

ThinkPad®
Slim Drive Adapter
for Ultrabay™ 2000



User's Guide

ATTENTION

Refer to the documentation that comes with your computer before installing the product.

Note

Be sure to keep your proof of purchase, because it might be required for warranty services. (See "Warranty information", on page A-1.)

First Edition (December 2002)

The following paragraph does not apply to the United Kingdom or any country where such provisions are inconsistent with local law:

INTERNATIONAL BUSINESS MACHINES CORPORATION PROVIDES THIS PUBLICATION "AS IS" WITHOUT ANY WARRANTY OF ANY KIND, EITHER EXPRESS OR IMPLIED, INCLUDING, BUT NOT LIMITED TO, THE LIMITED WARRANTIES OF MERCHANTABILITY OR FITNESS FOR A PARTICULAR PURPOSE. Some states do not allow disclaimers or express or implied warranties in certain transactions; therefore, this statement may not apply to you.

This publication could include technical inaccuracies or typographical errors. Changes are periodically made to the information herein; these changes will be incorporated in new editions of the publication. IBM may make improvements or changes in the products or the programs described in this publication at any time.

It is possible that this publication may contain reference to, or information about, IBM products (machines and programs), programming, or services that are not announced in your country. Such references or information must not be construed to mean that IBM intends to announce such IBM products, programming, or services in your country.

Requests for technical information about IBM products should be made to your IBM authorized dealer or your IBM marketing representative.

© Copyright International Business Machines Corporation 2002. All rights reserved. US Government Users Restricted Rights - Use, duplication or disclosure restricted by GSA ADP Schedule Contract with IBM Corp.

Contents

About the ThinkPad Slim Drive Adapter for Ultrabay 2000	1-1
Product registration	1-1
Product description	1-1
Using the Slim Drive Adapter for Ultrabay 2000	1-2
Appendix A. Warranty Information	A-1
Appendix B. European Union Warranty Information	B-1
Appendix C. Notices	C-1

About the ThinkPad Slim Drive Adapter for Ultrabay 2000

This section provides information on registering, installing, and using the ThinkPad® Slim Drive Adapter for Ultrabay™ 2000.

Product registration

Thank you for purchasing this IBM® product. Please take a few moments to register your product and provide us with information that will help IBM to better serve you in the future. Your feedback is valuable to us in developing products and services that are important to you, as well as in developing better ways to communicate with you. Register your option on the IBM Web site at:

www.ibm.com/pc/register

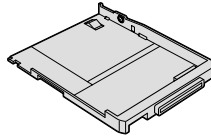
IBM will send you information and updates on your registered product unless you indicate on the Web site questionnaire that you do not want to receive further information.

Product description

The ThinkPad Slim Drive Adapter for Ultrabay 2000 (hereafter called the *slim drive adapter*) enables you to use an Ultrabay Slim device with a computer that has an Ultrabay 2000 bay.

The option kit includes:

- ThinkPad Slim Drive Adapter for Ultrabay 2000

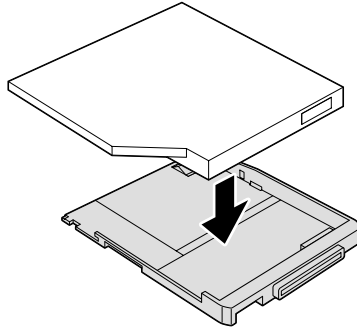


- This user's guide

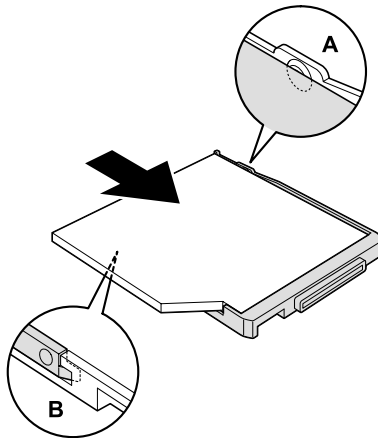
Using the Slim Drive Adapter for Ultrabay 2000

To install an Ultrabay Slim device in the Ultrabay 2000 bay of your computer, follow the procedure below:

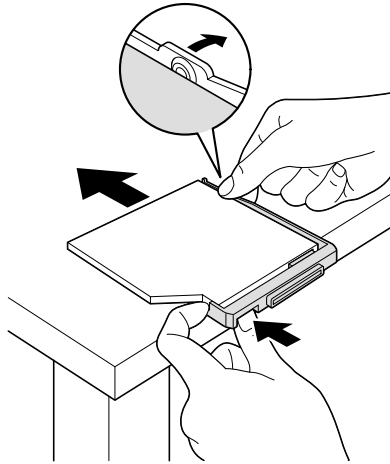
1. First insert it into the slim drive adapter.



2. Slide the device till it snaps into place. Make sure that the stopper A and the latch B are locked properly.



To detach the Ultrabay Slim device, push the device with your finger while holding the stopper open.



Note: When detaching the Ultrabay Slim device, lay it on the table as in the drawing above.

To install a device into the Ultrabay 2000 bay of your ThinkPad computer, or to remove it, refer to Access IBM, the on-board help system for the computer.

Notes:

1. You cannot use the ThinkPad 2nd Hard Disk Drive Adapter for Ultrabay Slim with this slim drive adapter.
2. To install a 9.5-mm-thick DVD drive in an Ultrabay 2000 bay, insert it into the slim drive adapter first. Then install the slim drive adapter in the Ultrabay 2000 of a ThinkPad Dock II, and attach the ThinkPad Dock II to a ThinkPad T40 Series computer. You cannot use the DVD drive in any other system configuration.
3. To install a 9.5-mm-thick CD-RW/DVD drive in an Ultrabay 2000 bay, insert it into the slim drive adapter first. Then you can install the slim drive adapter in either of the following places:
 - In the Ultrabay 2000 of a qualified ThinkPad computer except a ThinkPad T40 Series computer. To obtain a list of qualified computers, visit the Web site at <http://www.ibm.com/support>, and search under "Slim Drive Adapter"
 - In the Ultrabay 2000 of a ThinkPad Dock II to which a ThinkPad T40 Series computer is attached.

Généralités sur l'adaptateur d'unité ThinkPad Slim pour Ultrabay 2000

La présente section fournit des informations sur l'enregistrement, l'installation et l'utilisation de l'adaptateur d'unité ThinkPad Slim pour l'Ultrabay™ 2000.

Enregistrement du produit

Nous vous remercions d'avoir acheté ce produit IBM. Veuillez prendre quelques instants afin d'enregistrer votre produit et de fournir les informations nécessaires pour qu'IBM vous garantisse des services de qualité. Vos commentaires nous aident à améliorer nos produits et nos services ainsi que notre méthode de communication. Enregistrez votre option sur le site Web IBM à l'adresse suivante :

www.ibm.com/pc/register

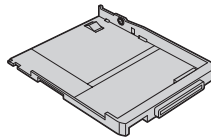
IBM vous fera automatiquement parvenir des informations et les mises à niveau relatives au produit enregistré, sauf si vous précisez sur le questionnaire que vous ne le souhaitez pas.

Description du produit

L'adaptateur d'unité ThinkPad Slim pour Ultrabay 2000 (appelée également *adaptateur d'unité slim*) vous permet d'utiliser une unité Ultrabay Slim sur un ordinateur doté d'une baie Ultrabay 2000.

L'option contient les éléments suivants :

- un adaptateur d'unité Slim pour Ultrabay 2000 ThinkPad,

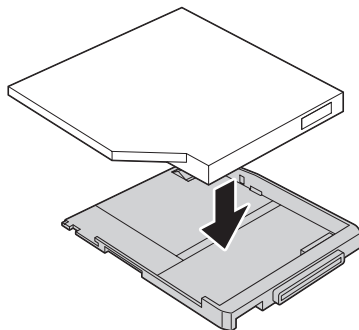


- le présent guide d'utilisation.

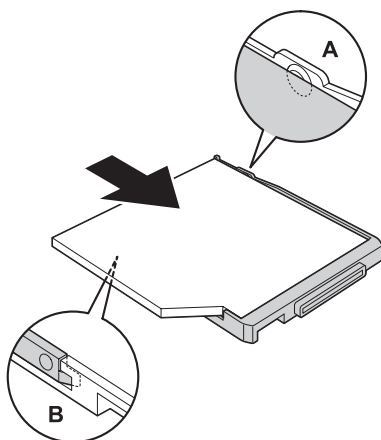
Utilisation de l'adaptateur d'unité Slim pour Ultrabay 2000

Pour installer un périphérique Ultrabay Slim dans la baie Ultrabay 2000 de votre ordinateur, procédez comme suit :

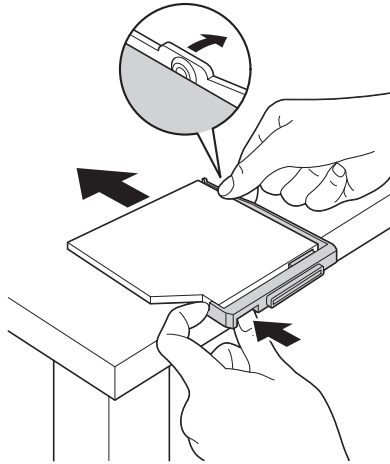
1. Insérez le périphérique dans l'adaptateur d'unité slim.



2. Faites glisser le périphérique jusqu'à enclenchement. Le dispositif de blocage A et le loquet B doivent être correctement verrouillés.



Pour éjecter le périphérique Ultrabay Slim, il suffit de le faire glisser en maintenant le dispositif de blocage ouvert.



Remarque : Posez le périphérique Ultrabay Slim à plat comme illustré ci-dessous pour l'éjecter.

Pour installer un périphérique dans la baie Ultrabay 2000 de votre ThinkPad, ou pour l'en retirer, consultez Access IBM, le système d'aide en ligne de l'ordinateur.

Remarques :

1. Le deuxième adaptateur de disque dur ThinkPad pour l'unité Ultrabay Slim ne peut pas être utilisé avec le présent adaptateur d'unité slim.
2. Pour installer une unité de DVD d'une épaisseur de 9,5 mm dans une baie Ultrabay 2000, vous devez d'abord l'insérer dans l'adaptateur d'unité slim. Installez ensuite ce dernier dans l'Ultrabay 2000 d'une station d'accueil ThinkPad Dock II, puis connectez cette station ThinkPad Dock II à un ordinateur ThinkPad T40 Series. L'unité de DVD ne peut être exploitée que dans cette configuration.

3. Pour installer une unité de CD-RW/DVD d'une épaisseur de 9,5 mm dans une baie Ultrabay 2000, vous devez d'abord l'insérer dans l'adaptateur d'unité slim. Vous pouvez ensuite installer ce dernier dans l'un des emplacements suivants :
- Dans l'unité Ultrabay 2000 d'un ordinateur ThinkPad, à l'exception des modèles T40 Series. Pour obtenir la liste des ordinateurs adaptés, visitez le site Web à l'adresse suivante : <http://www.ibm.com/support>, et lancez une recherche sur "Adaptateur d'unité slim"
 - Dans l'unité Ultrabay 2000 d'une station d'accueil ThinkPad Dock II connectée à un ordinateur ThinkPad T40 Series.

Produktinformation zum flachen ThinkPad-Laufwerkadapter für Ultrabay 2000

Dieser Abschnitt enthält Informationen zur Registrierung, Installation und Verwendung des flachen ThinkPad®-Laufwerkadapters für Ultrabay™ 2000.

Produktregistrierung

Vielen Dank, dass Sie sich für dieses IBM® Produkt entschieden haben. Bitte nehmen Sie sich etwas Zeit, um Ihr Produkt zu registrieren und uns die Informationen zu liefern, die IBM benötigt, um Ihnen in Zukunft noch bessere Dienste leisten zu können. Ihre Rückmeldung ist für uns sehr wertvoll, sowohl zur Entwicklung von Produkten und Services als auch zur Entwicklung besserer Kommunikationsmöglichkeiten zwischen Ihnen und IBM. Registrieren Sie die Zusatzeinrichtung auf der IBM Website unter:

www.ibm.com/pc/register

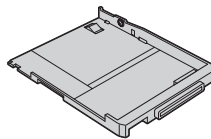
IBM sendet Ihnen Informationen und Aktualisierungen zu Ihrem registrierten Produkt, falls Sie im Fragebogen auf der Website nicht angegeben haben, dass Sie keine weiteren Informationen erhalten möchten.

Produktbeschreibung

Mit Hilfe des flachen ThinkPad-Laufwerkadapters für Ultrabay 2000 (im Folgenden als *flacher Laufwerkadapter* bezeichnet) können Sie eine flache Ultrabay-Einheit zusammen mit einem Computer verwenden, der über eine Ultrabay 2000-Position verfügt.

Zu der Zusatzeinrichtung gehört Folgendes:

- Flacher ThinkPad-Laufwerkadapter für Ultrabay 2000

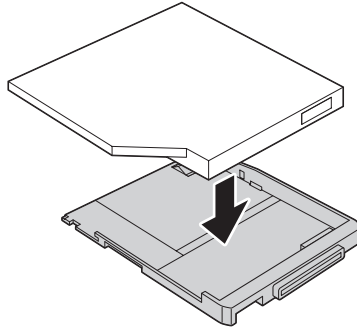


- Dieses Benutzerhandbuch

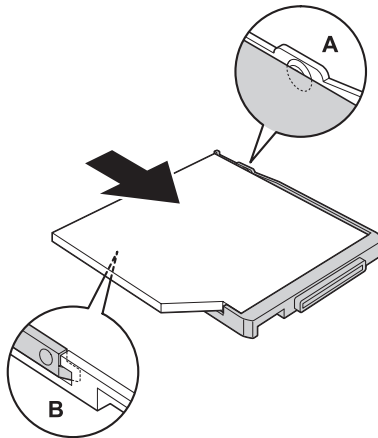
Flachen Laufwerkadapter für Ultrabay 2000 verwenden

Gehen Sie wie folgt vor, um eine flache Ultrabay-Einheit in der Ultrabay 2000-Position Ihres Computers zu installieren:

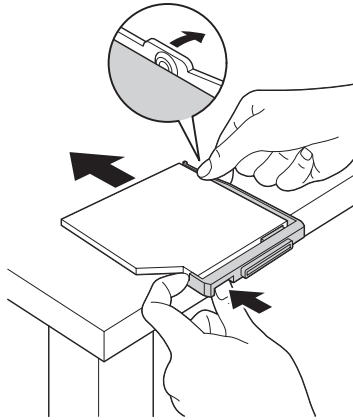
1. Bringen Sie die Einheit zuerst im flachen Laufwerkadapter an.



2. Schieben Sie die Einheit in den Adapter, bis sie einrastet. Dabei müssen der Stopper A und die Verriegelung B ordnungsgemäß gesperrt sein.



Um die flache Ultrabay-Einheit zu trennen, schieben Sie die Einheit bei geöffnet gehaltenem Stopper mit dem Finger.



Anmerkung: Legen Sie die flache Ultrabay-Einheit beim Trennen wie in der Abbildung oben dargestellt auf den Tisch.

Informationen zur Installation einer Einheit in der Ultrabay 2000-Position des ThinkPads oder zum Entfernen der Einheit aus der Position finden Sie in der integrierten Onlinehilfefunktion "Access IBM".

Anmerkungen:

1. Sie können den zweiten Adapter des ThinkPad-Festplattenlaufwerks für die flache Ultrabay-Einheit nicht zusammen mit diesem flachen Laufwerkadapter verwenden.
2. Um ein DVD-ROM-Laufwerk mit einer Stärke von 9,5 mm in einer Ultrabay 2000-Position zu installieren, müssen Sie es zuerst in den flachen Laufwerkadapter einsetzen. Installieren Sie dann den flachen Laufwerkadapter in der Ultrabay 2000 einer ThinkPad-Andockstation II, und schließen Sie die ThinkPad-Andockstation II an einen ThinkPad T40 Series an. Sie können das DVD-ROM-Laufwerk in keiner anderen Systemkonfiguration verwenden.
3. Um ein CD-RW/DVD-ROM-Laufwerk mit einer Stärke von 9,5 mm in einer Ultrabay 2000-Position zu installieren, müssen Sie es zuerst in den flachen Laufwerkadapter einsetzen. Anschließend können Sie den flachen Laufwerkadapter an den folgenden Stellen installieren:
 - In der Ultrabay 2000 eines geeigneten ThinkPad mit Ausnahme des ThinkPad T40 Series. Eine Liste der geeigneten Computer finden Sie auf der Website unter der Adresse <http://www.ibm.com/support>. Suchen Sie unter "Slim Drive Adapter".
 - In der Ultrabay 2000 einer ThinkPad-Andockstation II, an die ein ThinkPad T40 Series angeschlossen ist.

Acerca del Adaptador de unidades delgadas de ThinkPad para Ultrabay 2000

Esta sección proporciona información acerca del registro, la instalación y la utilización del Adaptador de unidades delgadas de ThinkPad® para Ultrabay™ 2000.

Registro del producto

Gracias por adquirir este producto de IBM®. Dedique unos minutos a registrar su producto y proporcionarnos información que contribuirá a que IBM le ofrezca mejores servicios, en el futuro. Su opinión es de gran utilidad a la hora de desarrollar productos y servicios importantes para que estén a su disposición, así como a la hora de mejorar la comunicación con usted. Registre su opción en el sitio web de IBM en:

www.ibm.com/pc/register

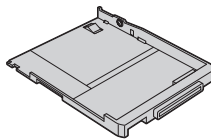
IBM le enviará información y actualizaciones de su producto registrado a menos que en el cuestionario del sitio web le indique que no desea recibir más información.

Descripción del producto

El Adaptador de unidades delgadas de Thinkpad para Ultrabay 2000 (de ahora en adelante, denominado *adaptador de unidades delgadas*) le permite utilizar un dispositivo delgado Ultrabay con un sistema que dispone de una bahía Ultrabay 2000.

El kit de opciones incluye:

- Adaptador de unidades delgadas de Thinkpad para Ultrabay 2000

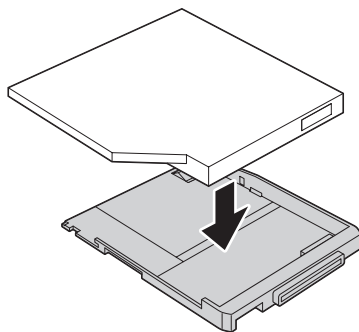


- La guía del usuario

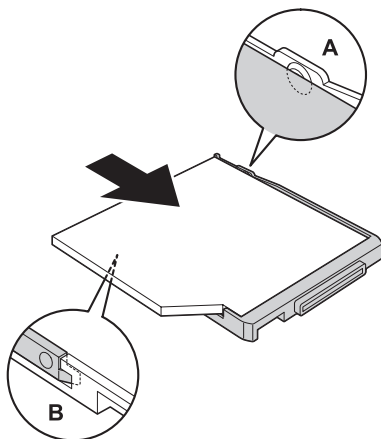
Utilización del Adaptador de unidades delgadas para Ultrabay 2000

Para instalar un dispositivo delgado Ultrabay en la bahía Ultrabay 2000 de su sistema, lleve a cabo el procedimiento siguiente:

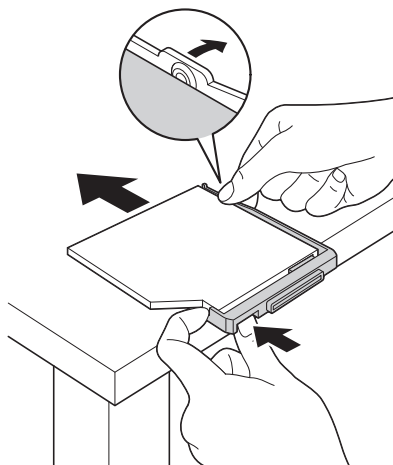
1. En primer lugar, insértelo en el adaptador de unidades delgadas.



2. Deslice el dispositivo hasta que encaje en su lugar. Asegúrese de que el tope A y el pestillo B quedan perfectamente encajados.



Para desconectar el dispositivo delgado Ultrabay, empuje el dispositivo con el dedo a la vez que mantiene el tope abierto.



Nota: Cuando desconecte el dispositivo delgado Ultrabay, déjelo encima de una mesa tal como se muestra en la ilustración anterior.

Para colocar o extraer un dispositivo en la bahía Ultrabay 2000 del ThinkPad, consulte Acceso a IBM, en el sistema de ayuda incorporado de la máquina.

Notas:

1. No puede utilizar el segundo adaptador de unidades de disco duro de ThinkPad para dispositivos delgados Ultrabay con este adaptador de unidades delgadas.
2. Para instalar una unidad DVD de 9,5 mm en una bahía Ultrabay 2000, insértela primero en el adaptador de unidades delgadas. A continuación, instale el adaptador de unidades delgadas en la bahía Ultrabay 2000 de un ThinkPad Dock II, y conecte el ThinkPad Dock II a un sistema ThinkPad Serie T40. Puede utilizar la unidad de DVD de cualquier otra configuración del sistema.
3. Para instalar una unidad CD-RW/DVD de 9,5 mm en una unidad de una bahía Ultrabay 2000, insértela primero en el adaptador de unidades delgadas. A continuación podrá instalar el adaptador de unidades delgadas en cualquiera de estos lugares:
 - En la bahía Ultrabay 2000 de un sistema ThinkPad cualificado, salvo en el sistema ThinkPad Serie T40. Para obtener una lista de los sistemas cualificados, visite el sitio web siguiente:
<http://www.ibm.com/support> y busque en el apartado dedicado al adaptador de unidades delgadas.
 - En la bahía Ultrabay 2000 de un sistema ThinkPad Dock II al que se ha conectado un sistema ThinkPad Serie T40.

Informazioni sull'adattatore dell'unità Slim ThinkPad per Ultrabay 2000

Questa sezione fornisce informazioni sulla registrazione, l'installazione e l'utilizzo dell'adattatore dell'unità Slim ThinkPad® per Ultrabay™ 2000.

Registrazione del prodotto

Grazie per aver scelto questo prodotto IBM®. Effettuare la registrazione del prodotto e fornire le informazioni per rendere migliore l'assistenza IBM in futuro. La collaborazione è importante per lo sviluppo dei prodotti e dei servizi, oltre allo sviluppo delle comunicazioni. Registrare l'opzione al sito Web IBM all'indirizzo:

www.ibm.com/pc/register

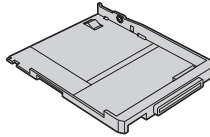
L'IBM invierà le informazioni e gli aggiornamenti relativi al prodotto registrato a meno che non venga indicato nel questionario del sito Web che non si desidera ricevere ulteriori informazioni.

Descrizione del prodotto

ThinkPad Adattatore dell'unità Slim per Ultrabay 2000 (denominato anche *adattatore dell'unità slim*) consente di utilizzare la periferica Ultrabay Slim con un elaboratore che dispone di un vano Ultrabay 2000.

Il kit delle opzioni include:

- ThinkPad Adattatore dell'unità Slim per Ultrabay 2000

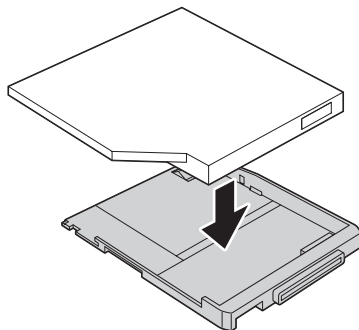


- Questa guida per l'utente

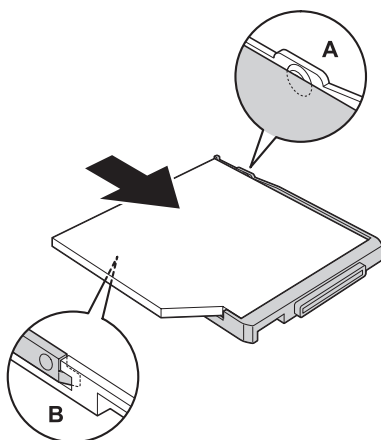
Utilizzo di Adattatore dell'unità Slim per Ultrabay 2000

Per installare la periferica Ultrabay Slim nel vano Ultrabay 2000 dell'elaboratore, attenersi alla seguente procedura:

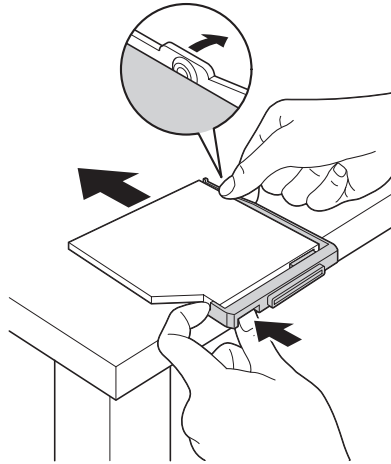
1. Inserire la periferica nell'adattatore dell'unità slim.



2. Farla scorrere fino a posizionarla correttamente. Verificare che i fermi A e B siano bloccati.



Per estrarre la periferica Ultrabay Slim, premerla con le dita tenendo aperto il fermo A.



Nota: Quando si scollega la periferica Ultrabay Slim, posizionarla sul tavolo come riportato nella figura precedente.

Per rimuovere o installare un'unità nel vano Ultrabay 2000 dell'elaboratore ThinkPad, consultare Access IBM, il sistema di aiuto integrato per l'elaboratore.

Note:

1. Non è possibile utilizzare il secondo adattatore dell'unità disco fisso ThinkPad per Ultrabay Slim con questo adattatore dell'unità slim.
2. Per installare un'unità DVD da 9,5 mm in un vano Ultrabay 2000, inserirla prima nell'adattatore dell'unità slim. Quindi, installare l'adattatore nel vano Ultrabay 2000 di un ThinkPad Dock II e collegare ThinkPad Dock II a un elaboratore ThinkPad T40 Series. Non è possibile utilizzare l'unità DVD in altre configurazioni di sistema.
3. Per installare un'unità CD-RW/DVD da 9,5 mm in un vano Ultrabay 2000, inserirla prima nell'adattatore dell'unità slim. Quindi, installare l'adattatore in una delle seguenti ubicazioni:
 - Nel vano Ultrabay 2000 di un elaboratore ThinkPad qualificato, ad eccezione di ThinkPad T40 Series. Per un elenco di elaboratori validi, visitare il sito Web all'indirizzo <http://www.ibm.com/support>
 - Nel vano Ultrabay 2000 di un ThinkPad Dock II a cui è collegato un elaboratore ThinkPad T40 Series.

Sobre a ThinkPad Slim Drive Adapter for Ultrabay 2000

Esta seção fornece informações sobre registro, instalação e uso da ThinkPad® Slim Drive Adapter for Ultrabay™ 2000.

Registro do Produto

Obrigado por adquirir este produto IBM®. Reserve alguns minutos para registrar o produto e nos fornecer informações que nos ajudarão a melhor servi-lo no futuro. Seu feedback é importante para desenvolvermos produtos e serviços úteis a você, bem como para desenvolvermos melhores maneiras de nos comunicarmos com você. Registre seu opcional no site da IBM na Web em:

www.ibm.com/pc/register

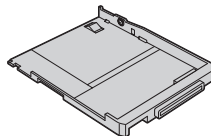
A IBM enviará a você informações e atualizações sobre o produto registrado, a menos que seja indicado no questionário do site que você não deseja receber informações adicionais.

Descrição do Produto

A ThinkPad Slim Drive Adapter for Ultrabay 2000 (daqui em diante chamada de *placa slim drive*) permite que você utilize um dispositivo Ultrabay Slim com um computador que tenha um compartimento Ultrabay 2000.

O conjunto do opcional inclui:

- ThinkPad Slim Drive Adapter for Ultrabay 2000

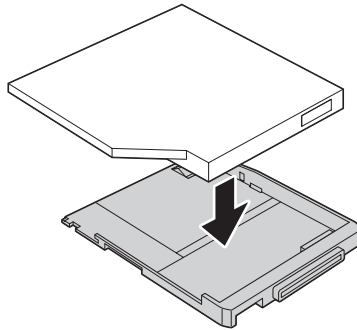


- Este guia do usuário

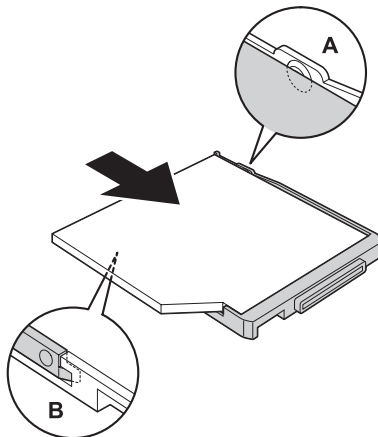
Utilizando a Slim Drive Adapter for Ultrabay 2000

Para instalar um dispositivo Ultrabay Slim no compartimento Ultrabay 2000 de seu computador, siga os procedimentos a seguir:

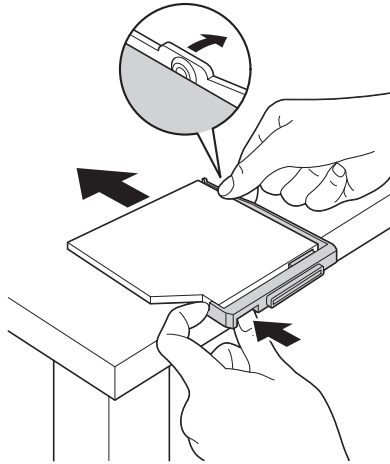
1. Insira-o primeiro na placa slim drive.



2. Deslize o dispositivo até que ele se encaixe no local. Certifique-se de que a tampa A e a trava B estejam travadas adequadamente.



Para desconectar o dispositivo Ultrabay Slim, empurre-o com o dedo enquanto mantém a tampa aberta.



Nota: Ao desconectar o dispositivo Ultrabay Slim, coloque-o na mesa conforme mostrado no desenho acima.

Para instalar um dispositivo no compartimento Ultrabay 2000 de seu computador ThinkPad ou para removê-lo, consulte o Access IBM, o sistema de ajuda que acompanha o computador.

Notas:

1. Você não pode utilizar a ThinkPad 2nd Hard Disk Drive Adapter for Ultrabay Slim com esta placa slim drive.
2. Para instalar uma unidade de DVD de 9,5 mm de espessura em um compartimento Ultrabay 2000, insira-a primeiramente na placa slim drive. Em seguida, instale a placa slim drive no Ultrabay 2000 de um ThinkPad Dock II e conecte o ThinkPad Dock II a um computador ThinkPad T40 Series. Você não poderá utilizar a unidade de DVD em qualquer outra configuração do sistema.
3. Para instalar uma unidade de CD-RW/DVD de 9,5 mm de espessura em um compartimento Ultrabay 2000, insira-a primeiramente na placa slim drive. Em seguida, você poderá instalar a placa slim drive em qualquer um dos seguintes locais:
 - No Ultrabay 2000 de um computador ThinkPad habilitado, exceto um computador ThinkPad T40 Series. Para obter uma lista de computadores habilitados, visite o site na Web em <http://www.ibm.com/support> e pesquise por "Slim Drive Adapter"
 - No Ultrabay 2000 de um ThinkPad Dock II ao qual um computador ThinkPad T40 Series esteja conectado.

Adaptér ThinkPad Slim Drive pro Ultrabay 2000

Tato část obsahuje informace o registraci, instalaci a používání adaptéru ThinkPad® Slim Drive pro Ultrabay™ 2000.

Registrace produktu

Děkujeme vám, že jste si zakoupili produkt IBM®. Prosíme zaregistrujte si tento produkt a poskytněte nám údaje, které IBM pomohou, aby vám v budoucnosti mohla lépe sloužit. Vaše informace nám pomohou ve vývoji produktů a služeb, které jsou pro vás důležité, a také při zavádění lepší komunikace s vámi. Produkt zaregistrujte na webové stránce:

www.ibm.com/pc/register

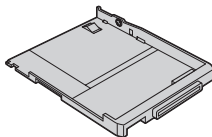
IBM vám bude posílat informace a aktualizace k zaregistrovanému produktu, pokud ve formuláři na webové stránce neuvédete, že nechcete dostávat další informace.

Popis produktu

Adaptér ThinkPad Slim Drive Adapter for Ultrabay 2000 (dále nazývaný *adaptér slim drive*) umožňuje používat zařízení Ultrabay Slim s počítačem, který má Ultrabay 2000.

Dodávka obsahuje:

- ThinkPad Slim Drive Adapter for Ultrabay 2000

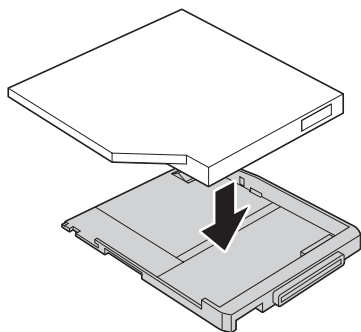


- tuto uživatelskou příručku

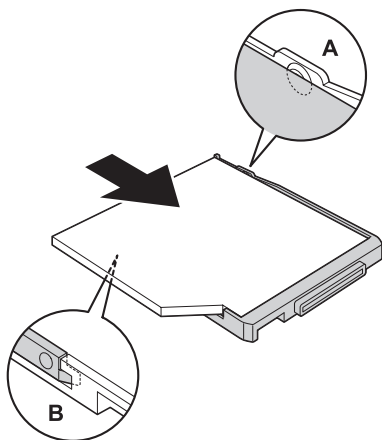
Používání adaptéru Slim Drive Adapter for Ultrabay 2000

Zařízení Ultrabay Slim instalujete do pozice Ultrabay 2000 počítače takto:

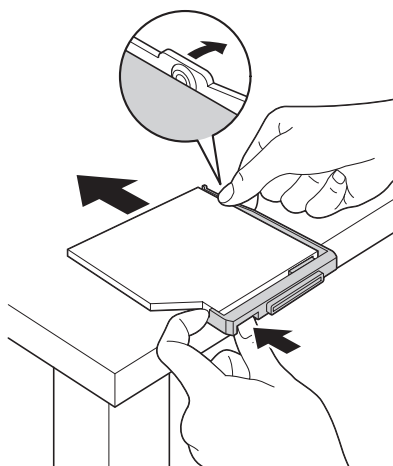
1. Napřed vložte zařízení do adaptéru slim drive.



2. Zařízení zasuňte do adaptéru, dokud nezapadne. Ujistěte se, že zarážka A a západka B jsou správně zajištěny.



Zařízení Ultrabay Slim odpojíte tak, že ho vytlačíte prstem a přitom držíte otevřenou zarážku.



Poznámka: Při odpojování má zařízení Ultrabay Slim ležet naplocho na stole, jak je ukázáno na obrázku.

Postup pro instalaci zařízení do pozice Ultrabay 2000 počítače ThinkPad a jeho odstranění naleznete v online systému nápovědy Access IBM.

Poznámky:

1. Adaptér pro druhý pevný disk pro Ultrabay Slim nelze použít s tímto adaptérem slim drive.
2. Jednotku 9,5mm DVD instalujete do pozice Ultrabay 2000 tak, že ji nejdříve vložíte do adaptéru slim drive. Potom vložíte adaptér slim drive do pozice Ultrabay 2000 doku ThinkPad Dock II a připojíte dok ThinkPad Dock II k počítači ThinkPad T40 Series. Tuto jednotku DVD nelze použít v jiné konfiguraci.
3. Jednotku 9,5mm CD-RW/DVD instalujete do pozice Ultrabay 2000 tak, že ji nejdříve vložíte do adaptéru slim drive. Adaptér slim drive pak můžete instalovat do následujících konfigurací:
 - Do pozice Ultrabay 2000 počítače ThinkPad, kromě počítače ThinkPad T40 Series. Seznam počítačů, do kterých lze takto instalovat adaptér slim drive, naleznete na webové stránce <http://www.ibm.com/support> pod odkazem "Slim Drive Adapter"
 - Do pozice Ultrabay 2000 doku ThinkPad Dock II, ke kterému je připojen počítač ThinkPad T40 Series.

Informácie o adaptéri ThinkPad Slim Drive Adapter for Ultrabay 2000

Táto časť poskytuje informácie o registrácii, inštalácii a používaní adaptéra ThinkPad® Slim Drive Adapter for Ultrabay™ 2000.

Registrácia produktu

Ďakujem vám, že ste si zakúpili tento produkt firmy IBM®. Venujte, prosím, chvíľu registrácii tohto produktu a uvedeniu informácií, ktoré umožnia firme IBM poskytovať v budúcnosti lepšie služby. Vaše odpovede sú hodnotné pri vývoji produktov a služieb, ktoré sú pre vás dôležité, ako aj pri vývoji lepších spôsobov našej komunikácie s vami. Svoj komponent zaregistrujte na webovej stránke IBM:

www.ibm.com/pc/register

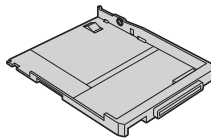
Pokiaľ v dotazníku na webovej stránke neoznačíte, že si nepravete dostávať ďalšie informácie, bude vám IBM zasielať informácie a aktualizácie k vašim zaregistrovaným produktom.

Popis produktu

ThinkPad Slim Drive Adapter for Ultrabay 2000 (ďalej nazývaný *adaptér tenkej mechaniky*) vám umožňuje používať zariadenie Ultrabay Slim s počítačom, ktorý má zásuvku Ultrabay 2000.

Súprava s komponentom obsahuje:

- ThinkPad Slim Drive Adapter for Ultrabay 2000

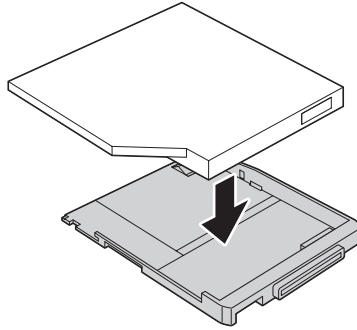


- Túto užívateľskú príručku

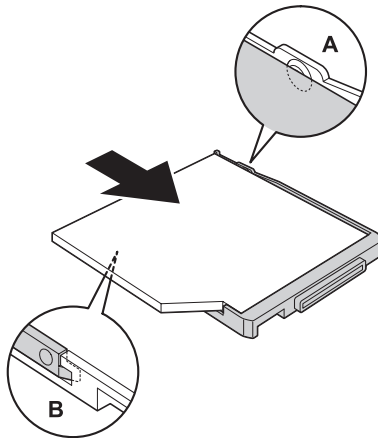
Používanie Slim Drive Adapter for Ultrabay 2000

Keď chcete nainštalovať zariadenie Ultrabay Slim do zásuvky Ultrabay 2000 vášho počítača, postupujte podľa nasledujúcej procedúry:

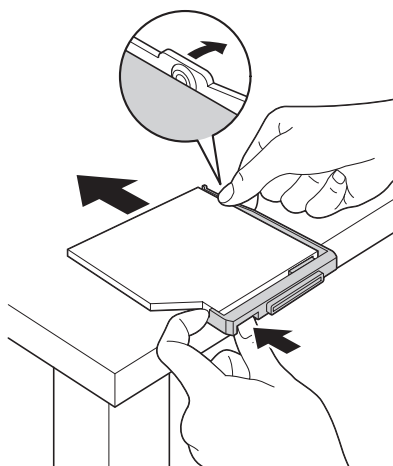
1. Najprv ho vložte do adaptéra tenkej mechaniky.



2. Zasuňte zariadenie až pokiaľ nezapadne na miesto. Presvedčte sa, že zarážka A a západka B sú v správnej polohe.



Keď chcete vybrať zariadenie Ultrabay Slim, potlačte zariadenie prstom a zároveň podržte otvorenú zárážku.



Poznámka: Keď odopájate zariadenie Ultrabay Slim, položte ho na stôl tak, ako je uvedené na vyššie uvedenom obrázku.

Keď chcete nainštalovať zariadenie do zásuvky Ultrabay 2000 vášho počítača ThinkPad alebo ho vybrať, pozrite si Access IBM, kde nájdete systém pomoci pre váš počítač.

Poznámky:

1. S týmto adaptérom tenkej mechaniky nemôžete používať ThinkPad 2nd Hard Disk Drive Adapter for Ultrabay Slim.
2. Keď chcete nainštalovať 9.5-mm DVD mechaniku do zásuvky Ultrabay 2000, vložte ju najprv do adaptéra tenkej mechaniky. Potom nainštalujte adaptér tenkej mechaniky do zásuvky Ultrabay 2000 v ThinkPad Dock II a pripojte ThinkPad Dock II k počítaču ThinkPad T40 Series. Túto DVD mechaniku nemôžete používať v žiadnej inej konfigurácii systému.
3. Keď chcete nainštalovať 9.5-mm CD-RW/DVD mechaniku do zásuvky Ultrabay 2000, vložte ju najprv do adaptéra tenkej mechaniky. Potom môžete nainštalovať adaptér tenkej mechaniky do jedného z nasledujúcich miest:
 - Do Ultrabay 2000 vhodného počítača ThinkPad okrem počítača ThinkPad T40 Series. Zoznam vhodných počítačov nájdete na webovej stránke na <http://www.ibm.com/support> a pohľadajte "Slim Drive Adapter"
 - Do Ultrabay 2000 v ThinkPad Dock II, do ktorého je pripojený počítač ThinkPad T40 Series.

关于 ThinkPad 用于 Ultrabay 2000 的薄型驱动器适配器

本节提供了有关注册、安装和使用 ThinkPad® 用于 Ultrabay™ 2000 的薄型驱动器适配器的信息。

产品注册

感谢您购买本 IBM® 产品。请花点时间注册您的产品，并向我们提供有助于 IBM 将来更好地为您服务的信息。您的反馈对于我们在开发对您相当重要的产品和服务，以及寻找更好的方式以便与您沟通方面具有重要价值。请在以下 IBM Web 站点注册您的选件：

www.ibm.com/pc/register

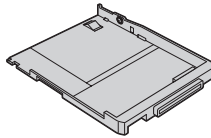
IBM 将向您发送有关您所注册的产品信息和更新材料，除非您在 Web 站点的调查表中表明您不希望接收进一步的信息。

产品描述

ThinkPad 用于 Ultrabay 2000 的薄型驱动器适配器（以下称为**薄型驱动器适配器**）使您能将 Ultrabay Slim 设备与带有 Ultrabay 2000 机架的计算机一起使用。

选件包包括：

- ThinkPad 用于 Ultrabay 2000 的薄型驱动器适配器

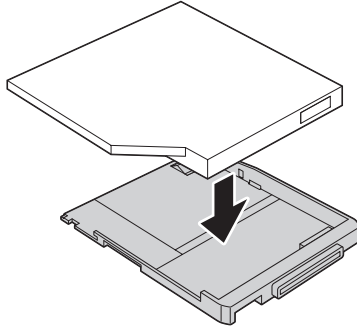


- 本《用户指南》

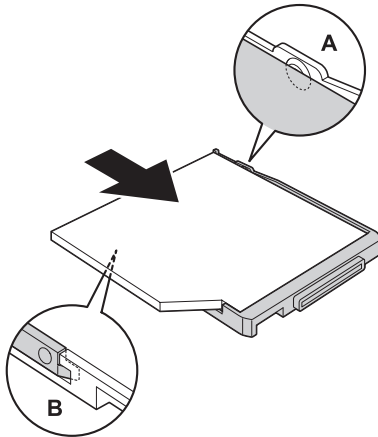
使用 用于 Ultrabay 2000 的薄型驱动器适配器

要在您计算机的 Ultrabay 2000 机架中安装 Ultrabay Slim 设备，请按照以下步骤进行：

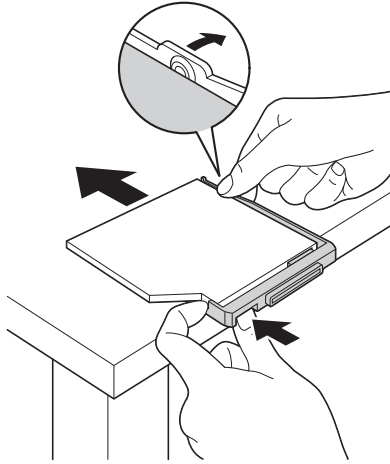
1. 首先将其插入到薄型驱动器适配器中。



2. 滑动该设备直到它卡到相应的位置。确保限位块 A 与滑锁 B 正确锁定。



要拆离 Ultrabay Slim 设备，请在按住限位块使其打开时用手指推动该设备。



注：在拆离 Ultrabay Slim 设备时，请将其放置于桌上，如上图所示。

要在您 ThinkPad 计算机的 Ultrabay 2000 机架中安装或卸下设备，请参考 Access IBM（该计算机的联机帮助系统）。

注：

1. 您不能将“用于 Ultrabay Slim 的 ThinkPad 第二硬盘驱动器适配器”与该薄型驱动器适配器一起使用。
2. 要在 Ultrabay 2000 机架中安装 9.5 毫米厚的 DVD 驱动器，请首先将其插入到薄型驱动器适配器中。然后在 ThinkPad 扩展坞 II 的 Ultrabay 2000 中安装薄型驱动器适配器，并将 ThinkPad 扩展坞 II 连接到 ThinkPad T40 系列计算机上。您在任何其它系统配置中是无法使用该 DVD 驱动器的。
3. 要在 Ultrabay 2000 机架中安装 9.5 毫米厚的 CD-RW/DVD 驱动器，请首先将其插入到薄型驱动器适配器中。然后您就可以在以下位置的任一处安装薄型驱动器适配器了。
 - 在符合条件的 ThinkPad 计算机（除了 ThinkPad T40 系列计算机）的 Ultrabay 2000 中。要获得符合条件的计算机的列表，请访问 Web 站点 <http://www.ibm.com/support>，并在“Slim Drive Adapter”下搜索
 - 在 ThinkPad T40 系列计算机所连接的 ThinkPad 扩展坞 II 的 Ultrabay 2000 中。

關於 ThinkPad Slim Drive Adapter for Ultrabay 2000

本節提供註冊、安裝及使用 ThinkPad® Slim Drive Adapter for Ultrabay™ 2000 的相關資訊。

產品註冊

感謝您購買本 IBM® 產品。請花一些時間註冊您的產品，並提供相關資訊，以利 IBM 日後為您提供更好的服務。您的回應對於我們開發與您息息相關的產品與服務十分重要，也非常有助於我們找出更好的方式來與您進行溝通。請在位於下列網址的 IBM 網站註冊您的選用設備：

www.ibm.com/pc/register

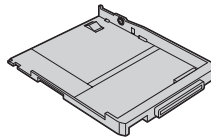
如果您在網站問卷上並未表示您不想收到進一步的資訊，IBM 會將註冊產品的相關資訊與更新寄給您。

產品說明

ThinkPad Slim Drive Adapter for Ultrabay 2000（以下稱為薄型磁碟機轉接盒）可讓您搭配備有 Ultrabay 2000 機槽的電腦來使用 Ultrabay Slim 裝置。

選用設備套件包括：

- ThinkPad Slim Drive Adapter for Ultrabay 2000

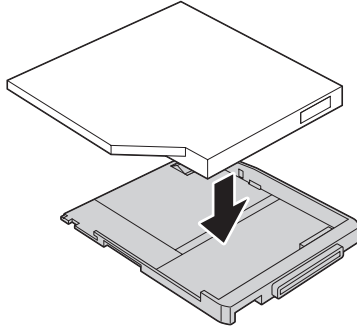


- 本使用者手冊

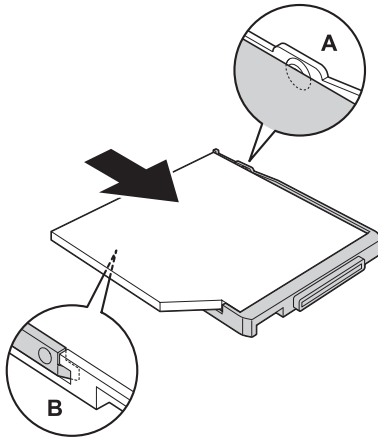
使用 Slim Drive Adapter for Ultrabay 2000

如果您要在您電腦的 Ultrabay 2000 機槽中安裝 Ultrabay Slim 裝置，請遵循下列程序：

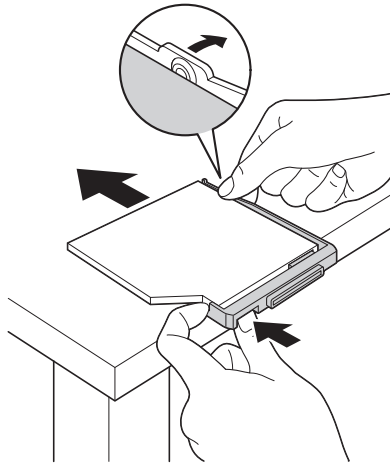
1. 首先將它插入薄型磁碟機轉接盒。



2. 將裝置滑入，使它卡入定位。請務必適當地鎖定制止器 A 與卡榫 B。



如果您要拆下 Ultrabay Slim 裝置，請打開制止器，然後用手指推壓裝置。



註： 拆下 Ultrabay Slim 裝置後，請將它放在桌面，如上圖所示。

如果您要在 ThinkPad 電腦的 Ultrabay 2000 機槽中安裝或移除裝置，請參閱電腦的內建說明系統 Access IBM。

註：

1. ThinkPad 2nd Hard Disk Drive Adapter for Ultrabay Slim 無法與這個薄型磁碟機轉接盒搭配使用。
2. 如果您要在 Ultrabay 2000 機槽中安裝 9.5 公釐厚的 DVD 光碟機，請先將它插入薄型磁碟機轉接盒。再將薄型磁碟機轉接盒安裝在 ThinkPad Dock II 的 Ultrabay 2000 中，然後將 ThinkPad Dock II 連接到 ThinkPad T40 系列的電腦上。DVD 光碟機無法在其他系統架構中使用。
3. 如果您要在 Ultrabay 2000 機槽中安裝 9.5 公釐厚的 CD-RW/DVD 光碟機，請先將它插入薄型磁碟機轉接盒。再將薄型磁碟機轉接盒安裝在下列其中一個位置：
 - 安裝在適用的 ThinkPad 電腦的 Ultrabay 2000 中（T40 系列的電腦不適用）。如果您要取得適用電腦的清單，請造訪位於下列網址的網站：
<http://www.ibm.com/support>，並於 "Slim Drive Adapter" 下方搜尋。
 - 安裝在有連接 ThinkPad T40 系列電腦的 ThinkPad Dock II 的 Ultrabay 2000 中。

ThinkPad スリム・ドライブ・アダプター (ウルトラベイ 2000 用) について

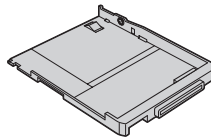
このセクションでは、ThinkPad® スリム・ドライブ・アダプター (ウルトラベイ 2000 用) の取り付け、および使用方法について説明します。

製品説明

ThinkPad スリム・ドライブ・アダプター (ウルトラベイ 2000 用) (本書では スリム・ドライブ・アダプター と表記します) を使用すると、ウルトラベイ 2000 ペイを搭載したコンピューターでウルトラベイ・スリム・デバイスを使用できます。

このオプション・キットには、次のアイテムが含まれています。

- ThinkPad スリム・ドライブ・アダプター (ウルトラベイ 2000 用)

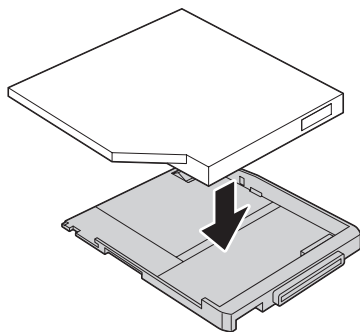


- ユーザーズ・ガイド (本書)

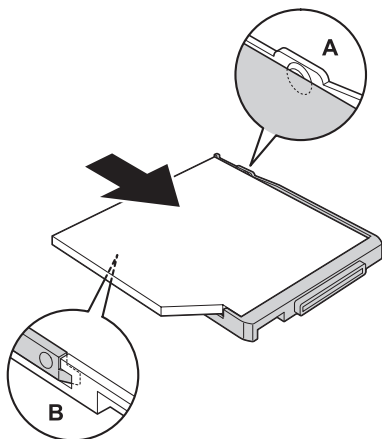
スリム・ドライブ・アダプター (ウルトラベイ 2000 用) の使用方法

ウルトラベイ・スリム・デバイスをご使用のコンピューターのウルトラベイ 2000 ベイに取り付けるには、次の手順に従ってください。

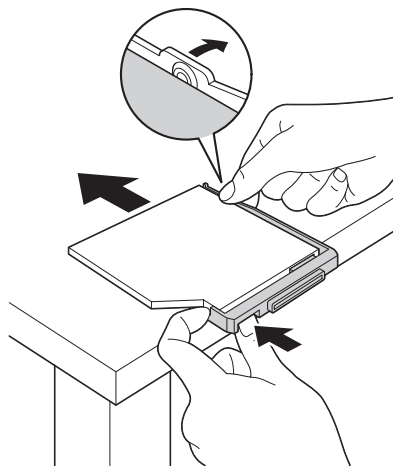
1. まず、スリム・ドライブ・アダプターに本製品を挿入します。



2. デバイスがカチッと固定されるまでスライドさせます。ストッパー A とラッチ B を正しく固定してください。



ウルトラベイ・スリム・デバイスを切り離すには、ストッパーを開いたままデバイスを指で押します。



注: 切り離れた ウルトラベイ・スリム・デバイスは、上の図のようにテーブルの上に置いてください。

ご使用の ThinkPad のウルトラベイ 2000 ベイにこのデバイスを取り付けたり取り外したりする場合には、コンピューターに搭載されているオンライン・ヘルプ・システムの Access IBM を参照してください。

注:

1. このスリム・ドライブ・アダプターは、ThinkPad のウルトラベイ・スリムセカンドHDDアダプターでは使用できません。
2. ウルトラベイ 2000 ベイに 9.5mm 厚の DVD ドライブを取り付けるには、はじめにスリム・ドライブ・アダプターに差し込みます。次に、ThinkPad Dock III のウルトラベイ 2000 にスリム・ドライブ・アダプターを取り付け、ThinkPad Dock III を ThinkPad T40 シリーズのコンピューターに接続します。これ以外のシステム構成で DVD ドライブを使用することはできません。
3. ウルトラベイ 2000 ベイに 9.5mm 厚の CD-RW/DVD ドライブを取り付けるには、はじめにスリム・ドライブ・アダプターに差し込みます。次に、以下のいずれかの製品にスリム・ドライブ・アダプターを取り付けることができます。
 - ThinkPad T40 シリーズ以外の対象 ThinkPad のウルトラベイ 2000 に取り付けます。対象のコンピューターについては、Web サイト (<http://www.ibm.com/support>) (英語のサイトです)にアクセスして、「Slim Drive Adapter」で検索してください。
 - ThinkPad T40 シリーズが接続されている ThinkPad Dock III のウルトラベイ 2000 に取り付けます。

Appendix A. Warranty information

This section contains the warranty period for your product, information about obtaining warranty service and support, and the IBM Statement of Limited Warranty.

Warranty period

Contact your place of purchase for warranty service information. Some IBM Machines are eligible for on-site warranty service depending on the country or region where service is performed.

Machine - ThinkPad Slim Drive Adapter for Ultrabay 2000

Warranty period	Service delivery method
Parts - 1 year, labor - 1 year	CCE (customer carry-in or mail-in)

For information on European Union legal rights under applicable national legislation governing the sale of consumer goods, see Appendix B, "European Union warranty information", on page B-1.

Service and support

The IBM Machine Warranties Web site at http://www.ibm.com/servers/support/machine_warranties/ contains a worldwide overview of the IBM Limited Warranty for IBM Machines, a glossary of terms used in the Statement of Limited Warranty, Frequently Asked Questions (FAQ), and links to Product Support Web pages. The IBM Statement of Limited Warranty is available from this Web site in 29 languages in Portable Document Format (PDF).

Online technical support

Online technical support is available during the life of your product. Online assistance can be obtained through the Personal Computing Support Web site.

Online Technical Support	
IBM Personal Computing Web site	http://www.ibm.com/pc/support

During the warranty period, assistance for replacement or exchange of defective components is available. In addition, if your IBM option is installed in an IBM computer, you might be entitled to service at your location. Your technical support representative can help you determine the best alternative.

Telephone technical support

Installation and configuration support through the IBM HelpCenter® will be withdrawn or made available for a fee, at IBM's discretion, 90 days after the option has been withdrawn from marketing. Additional support offerings, including step-by-step installation assistance, are available for a nominal fee.

To assist the technical support representative, have available as much of the following information as possible:

- Option name
- Option number
- Proof of purchase
- Computer manufacturer, model, serial number (if IBM), and manual
- Exact wording of the error message (if any)
- Description of the problem
- Hardware and software configuration information for your system

If possible, be at your computer. Your technical support representative might want to walk you through the problem during the call.

For the support telephone number and support hours by country, refer to the following table. If the number for your country or region is not listed, contact your IBM reseller or IBM marketing representative. Response time may vary depending on the number and nature of the calls received.

Support 24 hours a day, 7 days a week	
Canada (Toronto only)	416-383-3344
Canada (all other)	1-800-565-3344
U.S.A. and Puerto Rico	1-800-772-2227
All other countries and regions	Go to http://www.ibm.com/pc/support/ , and click Support Phone List .

IBM Statement of Limited Warranty Z125-4753-06 8/2000

Part 1 - General Terms

This Statement of Limited Warranty includes Part 1 - General Terms and Part 2 - Country-unique Terms. The terms of Part 2 replace or modify those of Part 1. The warranties provided by IBM in this Statement of Limited Warranty apply only to Machines you purchase for your use, and not for resale, from IBM or your reseller. The term "Machine" means an IBM machine, its features, conversions, upgrades, elements, or accessories, or any combination of them. The term "Machine" does not include any software programs, whether pre-loaded with the Machine, installed subsequently or otherwise. Unless IBM specifies otherwise, the following warranties apply only in the country where you acquire the Machine. Nothing in this Statement of Limited Warranty affects any statutory rights of consumers that cannot be waived or limited by contract. If you have any questions, contact IBM or your reseller.

The IBM Warranty for Machines: IBM warrants that each Machine 1) is free from defects in materials and workmanship and 2) conforms to IBM's Official Published Specifications ("Specifications"). The warranty period for a Machine is a specified, fixed period commencing on its Date of Installation. The date on your sales receipt is the Date of Installation unless IBM or your reseller informs you otherwise.

If a Machine does not function as warranted during the warranty period, and IBM or your reseller are unable to either 1) make it do so or 2) replace it with one that is at least functionally equivalent, you may return it to your place of purchase and your money will be refunded.

Extent of Warranty: The warranty does not cover the repair or exchange of a Machine resulting from misuse, accident, modification, unsuitable physical or operating environment, improper maintenance by you, or failure caused by a product for which IBM is not responsible. The warranty is voided by removal or alteration of Machine or parts identification labels.

THESE WARRANTIES ARE YOUR EXCLUSIVE WARRANTIES AND REPLACE ALL OTHER WARRANTIES OR CONDITIONS, EXPRESS OR IMPLIED, INCLUDING, BUT NOT LIMITED TO, THE IMPLIED WARRANTIES OR CONDITIONS OF MERCHANTABILITY AND FITNESS FOR A PARTICULAR PURPOSE. THESE WARRANTIES GIVE YOU SPECIFIC LEGAL RIGHTS AND YOU MAY ALSO HAVE OTHER RIGHTS WHICH VARY FROM JURISDICTION TO JURISDICTION. SOME JURISDICTIONS DO NOT ALLOW THE EXCLUSION OR LIMITATION OF EXPRESS OR IMPLIED WARRANTIES, SO THE ABOVE EXCLUSION OR LIMITATION MAY NOT APPLY TO YOU. IN THAT EVENT, SUCH WARRANTIES ARE LIMITED IN DURATION TO THE WARRANTY PERIOD. NO WARRANTIES APPLY AFTER THAT PERIOD.

Items Not Covered by Warranty: IBM does not warrant uninterrupted or error-free operation of a Machine. Any technical or other support provided for a Machine under warranty, such as assistance via telephone with “how-to” questions and those regarding Machine set-up and installation, will be provided **WITHOUT WARRANTIES OF ANY KIND.**

Warranty Service: To obtain warranty service for a Machine, contact IBM or your reseller. If you do not register your Machine with IBM, you may be required to present proof of purchase.

During the warranty period, IBM or your reseller, if approved by IBM to provide warranty service, provides without charge certain types of repair and exchange service to keep Machines in, or restore them to, conformance with their Specifications. IBM or your reseller will inform you of the available types of service for a Machine based on its country of installation. At its discretion, IBM or your reseller will 1) either repair or exchange the failing Machine and 2) provide the service either at your location or a service center. IBM or your reseller will also manage and install selected engineering changes that apply to the Machine.

Some parts of IBM Machines are designated as Customer Replaceable Units (called “CRUs”), e.g., keyboards, memory, or hard disk drives. IBM ships CRUs to you for replacement by you. You must return all defective CRUs to IBM within 30 days of your receipt of the replacement CRU. You are responsible for downloading designated Machine Code and Licensed Internal Code updates from an IBM Internet Web site or from other electronic media, and following the instructions that IBM provides.

When warranty service involves the exchange of a Machine or part, the item IBM or your reseller replaces becomes its property and the replacement becomes yours. You represent that all removed items are genuine and unaltered. The replacement may not be new, but will be in good working order and at least functionally equivalent to the item replaced. The replacement assumes the warranty service status of the replaced item. Many features, conversions, or upgrades involve the removal of parts and their return to IBM. A part that replaces a removed part will assume the warranty service status of the removed part.

Before IBM or your reseller exchanges a Machine or part, you agree to remove all features, parts, options, alterations, and attachments not under warranty service.

You also agree to

1. ensure that the Machine is free of any legal obligations or restrictions that prevent its exchange;

2. obtain authorization from the owner to have IBM or your reseller service a Machine that you do not own; and
3. where applicable, before service is provided:
 - a. follow the problem determination, problem analysis, and service request procedures that IBM or your reseller provides;
 - b. secure all programs, data, and funds contained in a Machine;
 - c. provide IBM or your reseller with sufficient, free, and safe access to your facilities to permit them to fulfill their obligations; and
 - d. inform IBM or your reseller of changes in a Machine's location.

IBM is responsible for loss of, or damage to, your Machine while it is 1) in IBM's possession or 2) in transit in those cases where IBM is responsible for the transportation charges.

Neither IBM nor your reseller is responsible for any of your confidential, proprietary or personal information contained in a Machine which you return to IBM or your reseller for any reason. You should remove all such information from the Machine prior to its return.

Limitation of Liability: Circumstances may arise where, because of a default on IBM's part or other liability, you are entitled to recover damages from IBM. In each such instance, regardless of the basis on which you are entitled to claim damages from IBM (including fundamental breach, negligence, misrepresentation, or other contract or tort claim), except for any liability that cannot be waived or limited by applicable laws, IBM is liable for no more than

1. damages for bodily injury (including death) and damage to real property and tangible personal property; and
2. the amount of any other actual direct damages, up to the charges (if recurring, 12 months' charges apply) for the Machine that is subject of the claim. For purposes of this item, the term "Machine" includes Machine Code and Licensed Internal Code.

This limit also applies to IBM's suppliers and your reseller. It is the maximum for which IBM, its suppliers, and your reseller are collectively responsible.

UNDER NO CIRCUMSTANCES IS IBM LIABLE FOR ANY OF THE FOLLOWING: 1) THIRD-PARTY CLAIMS AGAINST YOU FOR DAMAGES (OTHER THAN THOSE UNDER THE FIRST ITEM LISTED ABOVE); 2) LOSS OF, OR DAMAGE TO, YOUR RECORDS OR DATA; OR 3) SPECIAL, INCIDENTAL, OR INDIRECT DAMAGES OR FOR ANY ECONOMIC CONSEQUENTIAL DAMAGES, LOST PROFITS OR LOST SAVINGS, EVEN IF IBM, ITS SUPPLIERS OR YOUR RESELLER IS INFORMED OF THEIR POSSIBILITY. SOME JURISDICTIONS DO NOT ALLOW THE EXCLUSION OR LIMITATION OF INCIDENTAL OR CONSEQUENTIAL DAMAGES, SO THE ABOVE LIMITATION OR EXCLUSION MAY NOT APPLY TO YOU.

Governing Law

Governing Law: Both you and IBM consent to the application of the laws of the country in which you acquired the Machine to govern, interpret, and enforce all of your and IBM's rights, duties, and obligations arising from, or relating in any manner to, the subject matter of this Agreement, without regard to conflict of law principles.

Part 2 - Country-unique Terms AMERICAS

BRAZIL

Governing Law: *The following is added after the first sentence:*

Any litigation arising from this Agreement will be settled exclusively by the court of Rio de Janeiro.

NORTH AMERICA

Warranty Service: *The following is added to this Section:*

To obtain warranty service from IBM in Canada or the United States, call 1-800-IBM-SERV (426-7378).

CANADA

Governing Law: *The following replaces "laws of the country in which you acquired the Machine" in the first sentence:*

laws in the Province of Ontario.

UNITED STATES

Governing Law: *The following replaces "laws of the country in which you acquired the Machine" in the first sentence:*

laws of the State of New York.

ASIA PACIFIC

AUSTRALIA

The IBM Warranty for Machines: *The following paragraph is added to this Section:*

The warranties specified in this Section are in addition to any rights you may have under the Trade Practices Act 1974 or other similar legislation and are only limited to the extent permitted by the applicable legislation.

Limitation of Liability: *The following is added to this Section:*

Where IBM is in breach of a condition or warranty implied by the Trade

Practices Act 1974 or other similar legislation, IBM's liability is limited to the repair or replacement of the goods or the supply of equivalent goods. Where that condition or warranty relates to right to sell, quiet possession or clear title, or the goods are of a kind ordinarily acquired for personal, domestic or household use or consumption, then none of the limitations in this paragraph apply.

Governing Law: *The following replaces "laws of the country in which you acquired the Machine" in the first sentence:*
laws of the State or Territory.

CAMBODIA, LAOS, AND VIETNAM

Governing Law: *The following replaces "laws of the country in which you acquired the Machine" in the first sentence:*
laws of the State of New York.

The following is added to this Section:

Disputes and differences arising out of or in connection with this Agreement shall be finally settled by arbitration which shall be held in Singapore in accordance with the rules of the International Chamber of Commerce (ICC). The arbitrator or arbitrators designated in conformity with those rules shall have the power to rule on their own competence and on the validity of the Agreement to submit to arbitration. The arbitration award shall be final and binding for the parties without appeal and the arbitral award shall be in writing and set forth the findings of fact and the conclusions of law.

All proceedings shall be conducted, including all documents presented in such proceedings, in the English language. The number of arbitrators shall be three, with each side to the dispute being entitled to appoint one arbitrator.

The two arbitrators appointed by the parties shall appoint a third arbitrator before proceeding upon the reference. The third arbitrator shall act as chairman of the proceedings. Vacancies in the post of chairman shall be filled by the president of the ICC. Other vacancies shall be filled by the respective nominating party. Proceedings shall continue from the stage they were at when the vacancy occurred.

If one of the parties refuses or otherwise fails to appoint an arbitrator within 30 days of the date the other party appoints its, the first appointed arbitrator shall be the sole arbitrator, provided that the arbitrator was validly and properly appointed.

The English language version of this Agreement prevails over any other language version.

HONG KONG AND MACAU

Governing Law: *The following replaces "laws of the country in which you acquired the Machine" in the first sentence:*

laws of Hong Kong Special Administrative Region.

INDIA

Limitation of Liability: *The following replaces items 1 and 2 of this Section:*

1. liability for bodily injury (including death) or damage to real property and tangible personal property will be limited to that caused by IBM's negligence;
2. as to any other actual damage arising in any situation involving nonperformance by IBM pursuant to, or in any way related to the subject of this Statement of Limited Warranty, IBM's liability will be limited to the charge paid by you for the individual Machine that is the subject of the claim.

JAPAN

Governing Law: *The following sentence is added to this Section:*

Any doubts concerning this Agreement will be initially resolved between us in good faith and in accordance with the principle of mutual trust.

NEW ZEALAND

The IBM Warranty for Machines: *The following paragraph is added to this Section:*

The warranties specified in this Section are in addition to any rights you may have under the Consumer Guarantees Act 1993 or other legislation which cannot be excluded or limited. The Consumer Guarantees Act 1993 will not apply in respect of any goods which IBM provides, if you require the goods for the purposes of a business as defined in that Act.

Limitation of Liability: *The following is added to this Section:*

Where Machines are not acquired for the purposes of a business as defined in the Consumer Guarantees Act 1993, the limitations in this Section are subject to the limitations in that Act.

PEOPLE'S REPUBLIC OF CHINA (PRC)

Governing Law: *The following replaces this Section:*

Both you and IBM consent to the application of the laws of the State of New York (except when local law requires otherwise) to govern, interpret, and enforce all your and IBM's rights, duties, and obligations arising from, or relating in any manner to, the subject matter of this Agreement, without regard to conflict of law principles.

Any disputes arising from or in connection with this Agreement will first be resolved by friendly negotiations, failing which either of us has the right to submit the dispute to the China International Economic and Trade Arbitration Commission in Beijing, the PRC, for arbitration in accordance with its arbitration rules in force at the time. The arbitration tribunal will consist of three arbitrators. The language to be used therein will be English and Chinese. An arbitral award will be final and binding on all the parties, and will be enforceable under the Convention on the Recognition and Enforcement of Foreign Arbitral Awards (1958).

The arbitration fee will be borne by the losing party unless otherwise determined by the arbitral award.

During the course of arbitration, this Agreement will continue to be performed except for the part which the parties are disputing and which is undergoing arbitration.

EUROPE, MIDDLE EAST, AFRICA (EMEA)

THE FOLLOWING TERMS APPLY TO ALL EMEA COUNTRIES:

The terms of this Statement of Limited Warranty apply to Machines purchased from IBM or an IBM reseller.

Warranty Service: If you purchase an IBM Machine in Austria, Belgium, Denmark, Estonia, Finland, France, Germany, Greece, Iceland, Ireland, Italy, Latvia, Lithuania, Luxembourg, Netherlands, Norway, Portugal, Spain, Sweden, Switzerland or United Kingdom, you may obtain warranty service for that Machine in any of those countries from either (1) an IBM reseller approved to perform warranty service or (2) from IBM. If you purchase an IBM Personal Computer Machine in Albania, Armenia, Belarus, Bosnia and Herzegovina, Bulgaria, Croatia, Czech Republic, Georgia, Hungary, Kazakhstan, Kirghizia, Federal Republic of Yugoslavia, Former Yugoslav Republic of Macedonia (FYROM), Moldova, Poland, Romania, Russia, Slovak Republic, Slovenia, or Ukraine, you may obtain warranty service for that Machine in any of those countries from either (1) an IBM reseller approved to perform warranty service or (2) from IBM.

If you purchase an IBM Machine in a Middle Eastern or African country, you may obtain warranty service for that Machine from the IBM entity within the country of purchase, if that IBM entity provides warranty service in that country, or from an IBM reseller, approved by IBM to perform warranty service on that Machine in that country. Warranty service in Africa is available within 50 kilometers of an IBM authorized service provider. You are responsible for transportation costs for Machines located outside 50 kilometers of an IBM authorized service provider.

Governing Law: The applicable laws that govern, interpret and enforce rights, duties, and obligations of each of us arising from, or relating in any manner to, the subject matter of this Statement, without regard to conflict of laws principles, as well as Country-unique terms and competent court for this Statement are those of the country in which the warranty service is being provided, except that in 1) Albania, Bosnia-Herzegovina, Bulgaria, Croatia, Hungary, Former Yugoslav Republic of Macedonia, Romania, Slovakia, Slovenia, Armenia, Azerbaijan, Belarus, Georgia, Kazakhstan, Kyrgyzstan, Moldova, Russia, Tajikistan, Turkmenistan, Ukraine, and Uzbekistan, the laws of Austria apply; 2) Estonia, Latvia, and Lithuania, the laws of Finland apply; 3) Algeria, Benin, Burkina Faso, Cameroon, Cape Verde, Central African Republic, Chad, Congo, Djibouti, Democratic Republic of Congo, Equatorial Guinea, France, Gabon, Gambia, Guinea, Guinea-Bissau, Ivory Coast, Lebanon, Mali, Mauritania, Morocco, Niger, Senegal, Togo, and Tunisia, this Agreement will be construed and the legal relations between the parties will be determined in accordance with the French laws and all disputes arising out of this Agreement or related to its violation or execution, including summary proceedings, will be settled exclusively by the Commercial Court of Paris; 4) Angola, Bahrain, Botswana, Burundi, Egypt, Eritrea, Ethiopia, Ghana, Jordan, Kenya, Kuwait, Liberia, Malawi, Malta, Mozambique, Nigeria, Oman, Pakistan, Qatar, Rwanda, Sao Tome, Saudi Arabia, Sierra Leone, Somalia, Tanzania, Uganda, United Arab Emirates, United Kingdom, West Bank/Gaza, Yemen, Zambia, and Zimbabwe, this Agreement will be governed by English Law and disputes relating to it will be submitted to the exclusive jurisdiction of the English courts; and 5) in Greece, Israel, Italy, Portugal, and Spain any legal claim arising out of this Statement will be brought before, and finally settled by, the competent court of Athens, Tel Aviv, Milan, Lisbon, and Madrid, respectively.

THE FOLLOWING TERMS APPLY TO THE COUNTRY SPECIFIED:

AUSTRIA AND GERMANY

The IBM Warranty for Machines: *The following replaces the first sentence of the first paragraph of this Section:*

The warranty for an IBM Machine covers the functionality of the Machine for its normal use and the Machine's conformity to its Specifications.

The following paragraphs are added to this Section:

The minimum warranty period for Machines is six months. In case IBM or your reseller is unable to repair an IBM Machine, you can alternatively ask for a partial refund as far as justified by the reduced value of the unrepaired Machine or ask for a cancellation of the respective agreement for such Machine and get your money refunded.

Extent of Warranty: *The second paragraph does not apply.*

Warranty Service: *The following is added to this Section:*

During the warranty period, transportation for delivery of the failing Machine to IBM will be at IBM's expense.

Limitation of Liability: *The following paragraph is added to this Section:*

The limitations and exclusions specified in the Statement of Limited Warranty will not apply to damages caused by IBM with fraud or gross negligence and for express warranty.

The following sentence is added to the end of item 2:

IBM's liability under this item is limited to the violation of essential contractual terms in cases of ordinary negligence.

EGYPT

Limitation of Liability: *The following replaces item 2 in this Section:*

as to any other actual direct damages, IBM's liability will be limited to the total amount you paid for the Machine that is the subject of the claim. For purposes of this item, the term "Machine" includes Machine Code and Licensed Internal Code.

Applicability of suppliers and resellers (unchanged).

FRANCE

Limitation of Liability: *The following replaces the second sentence of the first paragraph of this Section:*

In such instances, regardless of the basis on which you are entitled to claim damages from IBM, IBM is liable for no more than: *(items 1 and 2 unchanged).*

IRELAND

Extent of Warranty: *The following is added to this Section:*

Except as expressly provided in these terms and conditions, all statutory conditions, including all warranties implied, but without prejudice to the generality of the foregoing all warranties implied by the Sale of Goods Act 1893 or the Sale of Goods and Supply of Services Act 1980 are hereby excluded.

Limitation of Liability: *The following replaces items one and two of the first paragraph of this Section:*

1. death or personal injury or physical damage to your real property solely caused by IBM's negligence; and
2. the amount of any other actual direct damages, up to 125 percent of the

charges (if recurring, the 12 months' charges apply) for the Machine that is the subject of the claim or which otherwise gives rise to the claim.

Applicability of suppliers and resellers (unchanged).

The following paragraph is added at the end of this Section:

IBM's entire liability and your sole remedy, whether in contract or in tort, in respect of any default shall be limited to damages.

ITALY

Limitation of Liability: *The following replaces the second sentence in the first paragraph:*

In each such instance unless otherwise provided by mandatory law, IBM is liable for no more than:

1. *(unchanged)*
2. as to any other actual damage arising in all situations involving nonperformance by IBM pursuant to, or in any way related to the subject matter of this Statement of Warranty, IBM's liability, will be limited to the total amount you paid for the Machine that is the subject of the claim.

Applicability of suppliers and resellers (unchanged).

The following replaces the third paragraph of this Section:

Unless otherwise provided by mandatory law, IBM and your reseller are not liable for any of the following: *(items 1 and 2 unchanged)* 3) indirect damages, even if IBM or your reseller is informed of their possibility.

SOUTH AFRICA, NAMIBIA, BOTSWANA, LESOTHO AND SWAZILAND

Limitation of Liability: *The following is added to this Section:*

IBM's entire liability to you for actual damages arising in all situations involving nonperformance by IBM in respect of the subject matter of this Statement of Warranty will be limited to the charge paid by you for the individual Machine that is the subject of your claim from IBM.

UNITED KINGDOM

Limitation of Liability: *The following replaces items 1 and 2 of the first paragraph of this Section:*

1. death or personal injury or physical damage to your real property solely caused by IBM's negligence;
2. the amount of any other actual direct damages or loss, up to 125 percent of the charges (if recurring, the 12 months' charges apply) for the Machine that is the subject of the claim or which otherwise gives rise to the claim;

The following item is added to this paragraph:

3. breach of IBM's obligations implied by Section 12 of the Sale of Goods Act 1979 or Section 2 of the Supply of Goods and Services Act 1982.

Applicability of suppliers and resellers (unchanged).

The following is added to the end of this Section:

IBM's entire liability and your sole remedy, whether in contract or in tort, in respect of any default shall be limited to damages.

Appendix B. European Union warranty information

Consumers in the European Union have legal rights under applicable national legislation governing the sale of consumer goods. This legislation may apply to you if you purchased this product as a consumer (that is, as a natural person, and for personal use which is not related to your trade, business or profession). To obtain warranty service under this legislation, you will need to present the proof of purchase to IBM, together with an indication that you are a consumer.

Dans l'Union européenne, les consommateurs disposent de droits selon la loi en vigueur nationale régissant la vente de biens de consommation. Cette loi peut vous être applicable si vous avez acheté ce produit en tant que consommateur (c'est-à-dire, en tant que personne physique, et pour un usage privé qui n'a aucun rapport avec votre commerce, votre métier ou profession). Pour bénéficier du service prévu par la Garantie dans le cadre de cette loi, vous devez présenter la preuve d'achat correspondante à IBM, en lui indiquant que vous êtes un consommateur.

I consumatori dell'Unione Europea sono tutelati dalla legislazione nazionale che regola la vendita dei beni al consumatore. Tale legislazione può essere applicata se il prodotto è stato acquistato da un consumatore (vale a dire, una persona fisica e per uso personale non legato al commercio, all'azienda o alla professione svolta). Per ottenere il servizio di garanzia con questa legislazione, occorre presentare una prova di acquisto alla IBM, insieme con l'indicazione che il richiedente è un consumatore.

In der Europäischen Union haben die Verbraucher nach der geltenden nationalen Gesetzgebung Rechte hinsichtlich des Verbrauchsgüterkaufs. Diese Gesetzgebung kann für Sie gelten, wenn Sie dieses Produkt als Privatkunde erworben haben (d. h. als natürliche Person und für den persönlichen Gebrauch, der nicht mit Ihrem Gewerbe, Ihrem Unternehmen oder Ihrer beruflichen Tätigkeit zusammenhängt). Um unter dieser Gesetzgebung Garantieservice zu erhalten, müssen Sie IBM den Kaufnachweis zusammen mit einem Nachweis dafür, dass Sie Privatkunde sind, vorlegen.

Los consumidores de la Unión europea tienen derechos legales de acuerdo con la legislación nacional aplicable que regula la venta de bienes de consumo. Esta legislación puede aplicarse en su caso si ha adquirido este producto como un consumidor (es decir, como una persona natural y para uso personal que no esté relacionado con su comercio, negocio o profesión). Para obtener servicio de garantía de acuerdo con esta legislación, tendrá que presentar el justificante de compra a IBM, junto con información indicando que es un consumidor.

Na União Europeia, os consumidores gozam de direitos legais nos termos da legislação nacional aplicável que rege a venda de bens de consumo. Esta legislação poderá ser-lhe aplicável caso tenha adquirido este produto na qualidade de consumidor (ou seja, um indivíduo, para utilização pessoal, não relacionada com a sua actividade profissional, comercial ou negócio). Para obter serviço de garantia nos termos desta legislação, terá que apresentar a prova de compra à IBM, em conjunto com a indicação de que adquiriu o produto na qualidade de consumidor.

Forbrugere i EU har via gældende national lovgivning visse rettigheder i forbindelse med salg af forbrugsvarer. Denne lovgivning gælder muligvis for dig, hvis du har anskaffet dette produkt som forbruger, dvs. som fysisk person og til personlig brug og ikke i forbindelse med dit fag, din forretning eller din profession. For at opnå garantiservice i henhold til denne lovgivning skal du vise kvitteringen for købet af produktet til IBM og angive, at du er forbruger.

Klanten in de Europese Unie hebben wettelijke rechten onder toepasselijke landelijke wetgeving die van toepassing is op de verkoop van consumptiegoederen. Deze wetgeving is mogelijk op u van toepassing als u dit product als consument hebt aangeschaft (dat is als natuurlijk persoon en voor persoonlijk gebruik dat niet in verband staat tot uw handel, zaken of beroep). Voor het verkrijgen van garantieservice onder deze wetgeving moet u het bewijs van aankoop kunnen tonen aan IBM, samen met een indicatie dat u een consument bent.

EU-maissa kuluttajilla on kulutustavaroiden myyntiä koskevan paikallisen lainsäädännön mukaiset oikeudet. Tämä lainsäädäntö saattaa koskea teitä, jos olette hankkinut tämän tuotteen kuluttajana (luonnollisena henkilönä kaupankäyntiin, liiketoimintaan tai ammatinharjoittamiseen liittymättömä henkilökohtaiseen käyttöön). Täyttäkää tässä tapauksessa alla olevat tie ja toimittakaa kortti IBM:lle rekisteröintiä varten. IBM käyttää tietoja varmistaakseen, että teille kuuluvat kuluttajan oikeudet toteutuvat.

Konsumenter inom EU har lagliga rättigheter i enlighet med tillämplig lagstiftning i varje land, avseende försäljning av konsumentvaror. Denna lagstiftning kan gälla dig, om du har köpt varan i egenskap av konsument (med konsument avses en fysisk person som köper en vara för personligt bruk, ej relaterat till personens yrkesmässiga verksamhet). Om du vill ha garantiservice i enlighet med denna lagstiftning, måste du visa upp ett inköpsbevis för IBM, tillsammans med något som tyder på att du är

konsument.

Οι καταναλωτές στην Ευρωπαϊκή Ένωση έχουν νόμιμα δικαιώματα βάσει της ισχύουσας εθνικής νομοθεσίας που διέπει την πώληση καταναλωτικών αγαθών. Η νομοθεσία αυτή εφαρμόζεται στην περίπτωση σας εάν αγοράσατε αυτό το προϊόν ως καταναλωτής (δηλαδή ως φυσικό πρόσωπο και για προσωπική χρήση που δεν σχετίζεται με την επιχείρηση ή το επάγγελμά σας). Για να λάβετε υπηρεσίες εγγύησης βάσει της εν λόγω νομοθεσίας, θα πρέπει να προσκομίσετε στην IBM την απόδειξη αγοράς και να δηλώσετε ότι είστε καταναλωτής.

Appendix C. Notices

IBM may not offer the products, services, or features discussed in this document in all countries. Consult your local IBM representative for information on the products and services currently available in your area. Any reference to an IBM product, program, or service is not intended to state or imply that only that IBM product, program, or service may be used. Any functionally equivalent product, program, or service that does not infringe any IBM intellectual property right may be used instead. However, it is the user's responsibility to evaluate and verify the operation of any non-IBM product, program, or service.

IBM may have patents or pending patent applications covering subject matter described in this document. The furnishing of this document does not give you any license to these patents. You can send license inquiries, in writing, to:

*IBM Director of Licensing
IBM Corporation
North Castle Drive
Armonk, NY 10504-1785
U.S.A.*

INTERNATIONAL BUSINESS MACHINES CORPORATION PROVIDES THIS PUBLICATION "AS IS" WITHOUT WARRANTY OF ANY KIND, EITHER EXPRESS OR IMPLIED, INCLUDING, BUT NOT LIMITED TO, THE IMPLIED WARRANTIES OF NON-INFRINGEMENT, MERCHANTABILITY OR FITNESS FOR A PARTICULAR PURPOSE. Some jurisdictions do not allow disclaimer of express or implied warranties in certain transactions, therefore, this statement may not apply to you.

This information could include technical inaccuracies or typographical errors. Changes are periodically made to the information herein; these changes will be incorporated in new editions of the publication. IBM may make improvements and/or changes in the product(s) and/or the program(s) described in this publication at any time without notice.

The products described in this document are not intended for use in implantation or other life support applications where malfunction may result in injury or death to persons. The information contained in this document does not affect or change IBM product specifications or warranties. Nothing in this document shall operate as an express or implied license or indemnity under the intellectual property rights of IBM or third parties. All information contained in this document was obtained in specific environments and is presented as an illustration. The result obtained in other operating environments may vary.

IBM may use or distribute any of the information you supply in any way it believes appropriate without incurring any obligation to you.

Any references in this publication to non-IBM Web sites are provided for convenience only and do not in any manner serve as an endorsement of those Web sites. The materials at those Web sites are not part of the materials for this IBM product, and use of those Web sites is at your own risk.

Any performance data contained herein was determined in a controlled environment. Therefore, the result obtained in other operating environments may vary significantly. Some measurements may have been made on development-level systems and there is no guarantee that these measurements will be the same on generally available systems. Furthermore, some measurements may have been estimated through extrapolation. Actual results may vary. Users of this document should verify the applicable data for their specific environment.

Trademarks

The following terms are trademarks of International Business Machines Corporation in the United States, other countries, or both:

HelpCenter
IBM

ThinkPad
Ultrabay

Other company, product, or service names may be trademarks or service marks of others.



Part Number: 22P9041

Printed in U.S.A.

(1P) P/N: 22P9041

