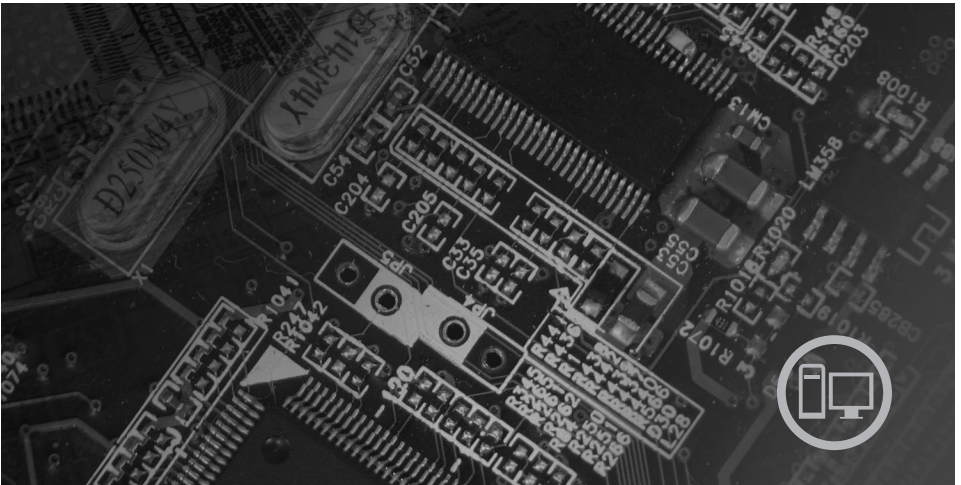




## ThinkCentre Sikkerhet og garantier



### *Inneholder*

- Viktig sikkerhetsinformasjon**
- Informasjonsressurser**
- Garantiopplysninger og andre merknader**
- Deler som kunden kan skifte ut (CRUer)**



***lenovo***

ThinkCentre  
Sikkerhet og garantier

**Merk:**

Før du bruker opplysningene i denne boken og produktet det blir henvist til, må du lese følgende:

- Kapittel 1, "Viktig sikkerhetsinformasjon", på side 1
- Kapittel 3, "Lenovo Garantibetingelser", på side 19
- Kapittel 6, "Merknader", på side 43

**Resirkulering av maskinvare**

Elektronisk utstyr er underlagt spesielle regler for avfallshåndtering og skal behandles på en miljømessig tilfredsstillende måte. Denne maskinen inneholder deler som kan gjenvinnes. Den skal derfor ikke kastes som vanlig avfall, men leveres til en Lenovo-forhandler, på en miljøstasjon eller ved et mottak for spesialavfall.

**Første utgave (august 2007)**

Originalens tittel: Lenovo ThinkCentre Safety and Warranty Guide (87H5796)

© Copyright Lenovo 2005, 2007.

Portions © Copyright International Business Machines Corporation 2005.

All rights reserved.

---

# Innhold

<b>Kapittel 1. Viktig sikkerhetsinformasjon</b>	<b>1</b>
Situasjoner som krever øyeblikkelig handling	1
Generelle retningslinjer for sikkerhet	2
Service og oppgraderinger	2
Hindre statisk elektrisitet	3
Strømledninger og strømforsyningsenheter	4
Spenningsvelger	5
Skjøteledninger og tilhørende utstyr	5
Støpsler og stikkontakter	5
Eksterne enheter	6
Batterier	6
Varme og ventilasjon i produktet	7
Driftsmiljø	8
Sikkerhetsinformasjon - strøm	8
Litiumbatteri	9
Modemsikkerhet	10
Laserutstyr	10
Strømforsyning	11
Produkter med TV-tuner installert	11
Merknad til installatører av CATV-systemer	11
Eksempel på antennejording	12
Datasikkerhet	13
Rengjøring og vedlikehold	13
Bruke hodetelefoner eller øretelefoner	14
Annens sikkerhetsinformasjon	14
<b>Kapittel 2. Informasjonsressurser</b>	<b>15</b>
Mappen Online Books	15
ThinkVantage Produktivitetscenter	16
Access Help	16
www.lenovo.com	16
Notere opplysninger om maskinen	17
<b>Kapittel 3. Lenovo Garantibetingelser</b>	<b>19</b>
Garantibetingelser	24
Guarantee supplement for Mexico	35
<b>Kapittel 4. Verdensomfattende telefonliste</b>	<b>37</b>
<b>Kapittel 5. Deler som kunden kan skifte ut (CRUer)</b>	<b>41</b>
<b>Kapittel 6. Merknader</b>	<b>43</b>
Merknad om utsignaler for TV	44

Varemerker . . . . .	44
Elektronisk stråling . . . . .	45
Elektromagnetisk stråling . . . . .	45
Industry Canada Class B emission compliance statement . . . . .	46
Tilpasning til EØS-avtalen og EU-direktiv . . . . .	46
Korean Class B statement . . . . .	47
Japanese VCCI Class B statement . . . . .	47
Japanese compliance for products less than or equal to 20A per phase	47
Keyboard and mouse compliance statement for Taiwan . . . . .	47
Lenovo product service information for Taiwan . . . . .	48
Federal Communications Commission (FCC) and telephone company requirements . . . . .	48
Canadian Department of Communications certification label . . . . .	49
Strømledning . . . . .	50
PVC-ledning . . . . .	52
China substance disclosure table . . . . .	52
Merknader om avfall fra elektriske og elektroniske produkter (WEEE). . . . .	53
Den europeiske union (EU) og WEEE-direktivet . . . . .	53
Japanese recycling statement. . . . .	53
Collecting and recycling a disused Lenovo computer or monitor . . . . .	53
Disposing of a Lenovo computer component . . . . .	54
Disposing of disused lithium batteries from Lenovo computers . . . . .	54
Informasjon om ENERGY STAR-modellen . . . . .	54

---

## Kapittel 1. Viktig sikkerhetsinformasjon

### Merk

Les først viktig sikkerhetsinformasjon.

Nedenfor finner du viktig informasjon om hvordan du bør bruke og behandle maskinen. Følg og ta vare på all informasjon som fulgte med maskinen din. Informasjonen i dette dokumentet endrer ikke vilkårene for kjøpsavtalen eller Lenovos garantibetingelser. Du finner flere opplysninger under Kapittel 3, "Lenovo Garantibetingelser", på side 19.

Kundens sikkerhet er viktig. Våre produkter er utviklet med tanke på at de skal være sikre og effektive. Personlige datamaskiner er imidlertid elektroniske enheter. Strømledninger, strømadaptere og annet tilleggsutstyr kan forårsake en potensiell sikkerhetsrisiko og kan føre til fysiske skader eller skader på eiendeler, spesielt i forbindelse med feil bruk. Du kan redusere denne risikoen ved å følge veiledningen som fulgte med produktet, og lese advarslene på produktet og i brukerveiledningen. Du bør også lese informasjonen i dette dokumentet nøye. Hvis du leser informasjonen i dette dokumentet og dokumentasjonen som fulgte med produktet, kan du beskytte deg selv og være med å skape et tryggere arbeidsmiljø.

**Merk:** Denne dokumentasjonen inneholder referanser til strømforsyninger og batterier. I tillegg til bærbare maskiner leveres noen produkter (for eksempel høyttalere eller skjermer) med eksterne strømadaptere. Hvis du har et slikt produkt, gjelder denne informasjonen for produktet. Datamaskinprodukter inneholder også et lite rundt batteri som gir strøm til systemklokken når maskinen ikke er koblet til strøm. Det betyr at sikkerhetsinformasjon for batterier gjelder for alle datamaskinprodukter.

---

## Situasjoner som krever øyeblikkelig handling

Produkter kan bli ødelagt som følge av feil bruk eller forsømmelse. Noen skader på produktet kan være så alvorlige at produktet ikke bør brukes igjen før det er blitt kontrollert, og om nødvendig, reparert av autorisert servicepersonale.

I likhet med andre elektroniske enheter må du passe godt på produktet når det er slått på. I sjeldne tilfeller kan du kjenne en uvanlig lukt eller se litt røyk eller gnister som kommer fra produktet. Eller kanskje høre smelling, knitring eller hvesing. Det kan bety at en av de elektroniske komponentene har gått i stykker på en sikker og kontrollert måte. Men det kan også være tegn på et eventuelt sikkerhetsproblem. Du bør ikke ta noen sjanser eller prøve å finne og løse problemet selv. Ta kontakt med Customer Support

Center for å få flere opplysninger. Du finner en oversikt over telefonnumre til sentrene under Kapittel 4, “Verdensomfattende telefonliste”, på side 37.

Kontroller regelmessig at maskinen og komponentene ikke er ødelagt, utslitt eller at det er andre faresignaler. Hvis du er usikker på tilstanden til en komponent, skal du ikke bruke produktet. Ta kontakt med Customer Support Center eller produsenten for å få instruksjoner om hvordan du kontrollerer produktet og, om nødvendig, reparerer det.

Hvis noen av de følgende situasjonene skulle oppstå, eller hvis du er usikker på om det er trygt å bruke produktet, bør du slutte å bruke produktet og koble det fra strømkilden og telekommunikasjonslinjer til du har snakket med Customer Support Center og fått instruksjoner om hva du bør gjøre.

- Strømledninger, støpsler, strømadaptere, skjøteledninger, overspenningsbeskyttere eller strømforsyningsenheter er skadet eller ødelagt.
- Tegn på overoppheting, røyk, gnister eller ild.
- Skade på et batteri (for eksempel sprekker eller bulker), statisk elektrisitet fra et batteri eller avleiringer på batteriet.
- Smelling, knitring eller hvesing eller sterk lukt fra produktet.
- Tegn på at det er kommet væske i maskinen eller at et objekt har falt ned på maskinen, strømledningen eller strømforsyningsenheten.
- Det er sølt vann på maskinen, strømledningen eller strømforsyningsenheten.
- Noen har mistet produktet i bakken eller ødelagt det på en annen måte.
- Produktet virker ikke på normal måte når du følger brukerveiledningen.

**Merk:** Hvis du får slike problemer med et produkt (for eksempel med en skjøteledning) som ikke er produsert for eller av Lenovo, må du ikke bruke det produktet mer før du har kontaktet produsenten og fått instruksjoner om hva du må gjøre, eller før du har byttet det ut.

---

## Generelle retningslinjer for sikkerhet

Følg disse forholdsreglene for å redusere risikoen for skade på personer og utstyr.

### Service og oppgraderinger

Du må ikke forsøke å reparere et produkt på egen hånd, med mindre du har fått beskjed om det fra Customer Support Center eller det er angitt i dokumentasjonen. Bruk bare en serviceleverandør som er godkjent for å reparere det aktuelle produktet.

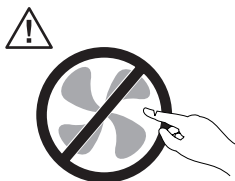
**Merk:** Enkelte maskindeler kan oppgraderes eller skiftes ut av kunden. Oppgraderinger kalles også tilleggsutstyr. Enheter som kan skiftes ut av



kunden, kalles deler eller CRUer (Customer Replaceable Units). Lenovo leverer dokumentasjon med instruksjoner hvis kunden kan installere tilleggsutstyr eller bytte ut CRUer. Du må følge instruksjonene nøye når du installerer eller bytter ut deler. Selv om en PÅ-lampe (strømlampe) er av, betyr ikke det nødvendigvis at det ikke er strøm i produktet. Før du tar av dekslet på et produkt som har en strømledning, må du alltid kontrollere at strømmen er slått av og at produktet er koblet fra strømkilden. Du finner flere opplysninger om utskiftbare deler (CRUer) i brukerhåndboken for dette produktet. Hvis det er noe du lurer på i forbindelse med dette, kan du ta kontakt med Customer Support Center.

Selv om det ikke finnes noen bevegelige deler i maskinen etter at strømledningen er frakoblet, er følgende advarsler nødvendig for din sikkerhet.

**Fare**



**Farlige bevegelige deler. Ikke berør med fingre eller andre kroppsdeler.**

**NB**



**Før du bytter ut deler (CRUer), må du slå av maskinen og vente 3 til 5 minutter slik at den blir kjølt ned før du åpner dekselet.**

## Hindre statisk elektrisitet

Selv om statisk elektrisitet er ufarlig for deg, kan det forårsake alvorlige skader på en datamaskin og det installerte utstyret. Feil håndtering av deler som er følsomme for statisk elektrisitet, kan føre til at delene blir ødelagt. Når du pakker ut tilleggsutstyr eller deler (CRUer), må du ikke åpne den antistatiske pakken som inneholder delen før du får beskjed om å installere den i instruksjonene.

Når du håndterer tilleggsutstyr eller deler, eller utfører arbeid inne i maskinen, må du ta følgende forholdsregler for å unngå skader fra statisk elektrisitet:

- Beveg deg minst mulig. Bevegelse kan føre til at du bygger opp statisk elektrisitet.
- Håndter komponentene forsiktig. Hold i kantene på kort, minnemoduler og andre kretskort. Ta aldri på kretsene.
- Unngå at andre tar på deler.
- Når du installerer tilleggsutstyr eller deler som er følsomme for statisk elektrisitet, holder du den antistatiske pakningen som inneholder delen, i berøring med metalldekslet på et utbyggingsspor eller en annen umalt metalloverflate i minst to sekunder. Dette reduserer den statiske elektrisiteten i pakken og i kroppen din.
- Fjern delen som er følsom overfor statisk elektrisitet, fra den antistatiske emballasjen og sett den direkte inn i maskinen uten å plassere den på en overflate, hvis det er mulig. Hvis dette ikke er mulig, plasserer du den antistatiske emballasjen på en plan og ren flate og legger delen oppå den.
- Ikke plasser delen på maskindekslet eller en annen metallflate.

## **Strømledninger og strømforsyningsenheter**

Bruk bare strømledningene og strømadapterne som leveres av produsenten.

Strømledningene må være sikkerhetsgodkjent. Bruk strømledninger av typen H05VV-F, 3G, 0,75 mm<sup>2</sup>, eller bedre, i Tyskland. Bruk riktig type strømledning i andre land.

Du må aldri vikle en strømledning rundt strømadapteren eller andre gjenstander. Det kan føre til at ledningen blir frynset eller slitt. Dette kan medføre en sikkerhetsrisiko.

Legg alltid strømledningene slik at ingen går på dem eller snubler i dem, og slik at de ikke kommer i klem mellom gjenstander.

Beskytt ledninger og strømforsyningsenheter/strømadaptere mot væske. Du bør for eksempel ikke legge strømledningen eller strømadapteren i nærheten av vasker, badekar, toaletter eller på gulv som blir vasket med flytende materialer. Væske kan føre til kortslutning, spesielt hvis strømledningen eller strømforsyningsenheten er slitt på grunn av feil bruk. Væske kan også føre til rust på polene og/eller kontaktpunktene på strømforsyningsenheten, noe som kan føre til overoppheting.

Koble alltid til strømledningene og signalkablene i riktig rekkefølge, og sjekk at alle kontakter er godt festet.

Ikke bruk en strømforsyningsenhet som har synlig korrosjon på metalldelene, eller som har synlige tegn på overoppheting (for eksempel deformert plast) på kontakten eller andre steder.

Ikke bruk strømledninger der kontaktpunktene på noen av endene viser tegn på korrosjon eller overoppheting, eller der det ser ut som om strømledningene på en eller annen måte har blitt ødelagt.

## **Spenningsvelger**

Enkelte datamaskiner har en spenningsvelger i nærheten av tilkoblingspunktet for strømledningen på datamaskinen. Hvis maskinen din har en spenningsvelger, må du stille den inn på riktig måte i forhold til spenningen i stikkkontakten. Hvis spenningsvelgeren er stilt inn feil, kan det føre til permanent skade på datamaskinen.

Hvis datamaskinen ikke har en spenningsvelger, fungerer datamaskinen bare med spenningen som finnes i landet eller regionen der maskinen opprinnelig ble kjøpt.

Hvis du tar med maskinen til et annet land, bør du være klar over følgende:

- Hvis datamaskinen ikke har en spenningsvelger, må du ikke koble datamaskinen til en stikkontakt før du har kontrollert at spenningen i stikkkontakten er den samme som i landet eller regionen der datamaskinen ble kjøpt.
- Hvis datamaskinen har en spenningsvelger, må du ikke koble datamaskinen til en stikkontakt før du har kontrollert at spenningsvelgeren er stilt inn riktig i forhold til spenningen som finnes i landet eller regionen du befinner deg i.

Hvis du ikke er sikker på hvilken spenning som finnes i stikkkontakten, kan du kontakte den lokale elektrisitetsleverandøren eller slå opp på web-sidene eller bruke annen informasjon for reisende i landet eller regionen du befinner deg i.

## **Skjøteledninger og tilhørende utstyr**

Kontroller at skjøteledninger, overspenningsbeskyttere, avbruddsfrie strømforsyningsenheter og strømskinner som du bruker, er i henhold til de elektriske kravene til produktet. Du må aldri overbelaste disse enhetene. Hvis du bruker strømskinner, må ikke belastningen overskride strømspenningen for strømskinnen. Rådfør deg med en elektriker hvis du vil ha mer informasjon om strømbelastning, strømkrav og strømspenning.

## **Støpsler og stikkontakter**

Hvis det ser ut som om en stikkontakt du har tenkt å bruke sammen med datamaskinen, er ødelagt eller rustet, må du ikke bruke den før den er byttet ut av en kvalifisert elektriker.

Ikke bøy eller modifier støpselet. Hvis støpselet er ødelagt, må du få tak i et nytt fra produsenten.

Ikke del den elektriske kontakten med andre apparater som krever mye elektrisitet. Ustabil spenning kan føre til skader på maskinen, data eller tilkoblede enheter.

Enkelte produkter har et trepolet støpselet. Dette støpselet passer bare i en jordet stikkontakt. Dette er en sikkerhetsfunksjon. Ikke overstyr denne sikkerhetsfunksjonen ved å prøve å sette støpselet inn i en stikkontakt som ikke er jordet. Hvis du ikke kan sette støpselet i stikkontakten, må du kontakte en elektriker for å få en godkjent stikkontakt eller bytte ut kontakten med en som passer til denne sikkerhetsfunksjonen. Du må aldri overbelaste en elektrisk stikkontakt. Den totale belastningen på systemet må ikke overskride 80 prosent av sikringskursen. Rådfør deg med en elektriker hvis du vil ha mer informasjon om strømbelastning og sikringskurser.

Kontroller at stikkontaktene du bruker er riktig jordet, lett tilgjengelig og i nærheten av utstyret. Ikke trekk i strømledninger slik at de strekkes.

Kontroller at stikkontakten har riktig spenning og strøm for produktet du installerer.

Koble utstyret forsiktig til og fra den elektriske stikkontakten.

## **Eksterne enheter**

Ikke tilkoble eller frakoble kabler til eksterne enheter, bortsett fra USB- og 1394-kabler, mens maskinen er slått på. Hvis du gjør det, kan det oppstå skade på maskinen. Vent i minst fem sekunder etter at maskinen er slått av, før du kobler fra eksterne enheter.

## **Batterier**

Alle personlige datamaskiner som er produsert av Lenovo, inneholder et ikke-oppladbart batteri på størrelse med en mynt, som gir strøm til systemklokken. I tillegg bruker mange bærbare produkter, for eksempel bærbare maskiner, et oppladbart batteri som gir systemet strøm når det ikke er tilkoblet strømmettet. Batterier som leveres av Lenovo til bruk i produktet, er kompatibilitetstestet og må bare byttes ut med deler som er godkjent.

Du må aldri forsøke å åpne eller reparere batterier. Du må ikke knuse, punktere eller brenne opp batterier eller kortslutte metallkontaktene. Batteriet må ikke utsettes for vann eller annen væske. Lad batteriet kun i henhold til instruksjonene i produktdokumentasjonen.

Feil bruk eller behandling av batteriet kan resultere i at batteriet blir overopphetet, som igjen kan føre til at gasser eller flammer kommer ut av batteriene. Hvis batteriet er skadet, hvis det lekker eller det danner seg avleiringer på batterikontaktene, må du stoppe å bruke batteriet og anskaffe et nytt fra produsenten.

Batteriytelsen kan bli redusert hvis batteriet ligger ubrukt over lengre tid. Hvis du lar et oppladbart batteri ligge ubrukt i utladet tilstand, kan det for enkelte batterier (spesielt litiumionebatterier) føre til økt risiko for at batteriet kortslutter, noe som kan redusere batteriets levetid og også medføre en sikkerhetsrisiko. Du må ikke la oppladbare litiumionebatterier bli fullstendig utladet eller oppbevare disse batteriene i utladet tilstand.

## Varme og ventilasjon i produktet

Datamaskiner, strømadaptere og tilbehør kan generere varme når de er slått på og når batterier blir ladet. Ta alltid disse forholdsreglene:

- Ikke ha maskinen, strømadapteren eller tilbehør på fanget eller i kontakt med kroppsdeler for lenge når produktene er i bruk, eller når batteriet lades. Maskinen, strømadapteren og visse typer tilbehør genererer noe varme ved normal bruk. Kontakt med huden over lengre tid kan føre til plager eller i verste fall brannskår.
- Ikke lad batteriet eller bruk maskinen, strømadapteren eller tilbehøret i nærheten av brannfarlige materialer eller i omgivelser med eksplosjonsfare.
- Produktet har ventilasjonsriller, vifter og kjøleribber av sikkerhetsmessige årsaker og for behagelig og pålitelig drift. Disse funksjonene kan ufrivillig bli blokkert hvis du plasserer produktet på en seng, en sofa, et teppe eller andre myke overflater. Du må aldri blokkere, tildekke eller deaktivere disse funksjonene.

Kontroller datamaskinen hver tredje måned for å se om det har samlet seg støv på maskinen. Før du kontrollerer maskinen, slår du den av og kobler fra strømledningen. Fjern deretter støv som har samlet seg på ventilasjonsriller eller i åpninger på dekselet. Hvis du oppdager støv utenpå maskinen, må du også undersøke og fjerne støv inni maskinen, for eksempel ved inngangen til kjøleribben og på ventilasjonsrillene til strømforsyningen og viftene. Slå alltid av og koble fra maskinen før du åpner dekselet. Unngå å bruke maskinen i områder med stor trafikk. Hvis du må bruke maskinen i slike områder, må du kontrollere den oftere og rengjøre den hvis det er nødvendig.

Av sikkerhetshensyn og for å oppnå best mulig ytelse bør du alltid følge disse grunnreglene for behandling av maskinen:

- Sørg for at dekselet er lukket når maskinen er tilkoblet.
- Kontroller utsiden av maskinen regelmessig for å se om det har samlet seg støv.

- Fjern støv fra ventilasjonsriller eller åpninger på dekselet. Det er mulig at maskinen må rengjøres oftere hvis den brukes i områder med mye støv eller stor trafikk.
- Ikke blokker eller begrenns ventilasjonsåpninger.
- Ikke oppbevar eller bruk maskinen i sofaer eller myke stoler, fordi dette kan øke faren for overoppheting.
- Luftstrømmen som går inn i maskinen, bør ikke overskride 35° C.
- Ikke bruk luftfiltreringsenheter som ikke er beregnet på bordmodeller.

## Driftsmiljø

Det beste driftsmiljøet for maskinen er 10°C til 35°C og en fuktighet på mellom 35% og 80%. Hvis det er kaldere enn 10°C der maskinen oppbevares eller transporteres, må du sørge for at den sakte får tilbake den beste driftstemperaturen på mellom 10°C og 35°C før du bruker maskinen. Dette kan ta opptil to timer i ekstreme tilfeller. Hvis maskinen ikke har denne driftstemperaturen før du bruker den, kan det føre til uopprettelig skade på datamaskinen.

Hvis det er mulig, bør du plassere maskinen på et tørt sted med god ventilasjon, men ikke i direkte sollys.

Hold elektriske apparater borte fra maskinen, for eksempel vifter, radio, kraftige høyttalere, luftkjølingsanlegg, mikroovner osv., fordi sterke magnetiske felt fra disse apparatene kan ødelegge data på harddisken og skjermen.

Ikke plasser drikkevarer oppå eller ved siden av datamaskinen eller andre tilkoblede enheter. Hvis du søler væske på eller i maskinen eller en tilkoblet enhet, kan det føre til kortslutning eller annen skade.

Ikke spis eller røyk over tastaturet. Partikler som faller ned i tastaturet, kan føre til skade.

---

## Sikkerhetsinformasjon - strøm

**Fare**  
**Strøm fra strømledninger, telefonledninger og kommunikasjonskabler er farlig.**

**Slik unngår du elektriske støt:**

- **Ikke bruk datamaskinen hvis det lyner eller tordner. Det kan føre til elektrisk støt.**

- Du må ikke koble til eller fra kabler i tordenvær. Du må heller ikke installere, vedlikeholde eller konfigurere noe i tordenvær.
- Du må koble alle kabler til jordede stikkontakter.
- Du må bruke riktige kabler til alt utstyr som kobles til maskinen.
- Om mulig bør du bare bruke en hånd når du frakobler signalkabler.
- Bruk aldri utstyret i nærheten av brann, oversvømmelse eller annen fare for utstyret.
- Frakoble de tilkoblede strømledningene, telekommunikasjonssystemene, nettverkene og modemene før du åpner dekselet på noen av enhetene, med mindre du blir bedt om noe annet i instruksjonene.
- Tilkoble og frakoble kabler slik det er beskrevet i tabellen nedenfor, når du installerer, flytter eller åpner dekselet på maskinen eller tilkoblede enheter.

Tilkoble:	Frakoble:
1. Slå av strømmen.	1. Slå av strømmen.
2. Koble kablene til enhetene.	2. Ta strømledningene ut av stikkontaktene.
3. Sett signalkablene i kontaktene.	3. Ta signalkablene ut av kontaktene.
4. Sett strømledningene i stikkontaktene.	4. Fjern kablene fra enhetene.
5. Slå på strømmen.	

---

## Litiumbatteri

<p><b>Advarsel</b> Litiumbatteriet kan eksplodere hvis det ikke settes inn riktig.</p>
--

Når du skal bytte ut litiumbatteriet, må du bruke den samme batteritypen eller en tilsvarende type som blir anbefalt av produsenten. Batteriet inneholder litium og kan eksplodere hvis det ikke behandles riktig.

### *Du må ikke*

- kaste batteriet eller senke det i vann
- varme det opp til mer enn 100 °C
- ta batteriet fra hverandre, lade det opp eller reparere det

Ikke kast batteriet som vanlig avfall. Lever det til forhandleren, på en miljøstasjon eller ved et mottak for spesialavfall.

The following statement applies to users in the state of California, U.S.A.

Perchlorate material: Special handling may apply. See [www.dtsc.ca.gov/hazardouswaste/perchlorate](http://www.dtsc.ca.gov/hazardouswaste/perchlorate).

---

## Modemsikkerhet

### Advarsel

**For å redusere risikoen for brann må du bare bruke telefonledning nr. 26 AWG eller større.**

For å redusere risikoen for brann, elektrisk støt og skade ved bruk av telefonutstyr må du alltid følge noen grunnleggende sikkerhetsregler, for eksempel:

- Du må aldri installere telefonkabler i tordenvær.
- Du må aldri installere telefonkontakter i våte lokaler med mindre kontaktene er beregnet på slike steder.
- Du må aldri berøre uisolerte telefonkabler eller -terminaler med mindre telefonlinjen er frakoblet ved nettverksgrensesnittet.
- Vær forsiktig når du installerer eller arbeider med telefonlinjer.
- Unngå å bruke telefonen (annet enn trådløs type) i tordenvær. Du kan få støt ved lynnedslag.
- Ikke bruk telefonen til å rapportere en gasslekkasje hvis telefonen befinner seg i nærheten av lekkasjen.

---

## Laserutstyr

Noen maskiner er utstyrt med en CD- eller DVD-stasjon fra fabrikken. CD- og DVD-stasjoner selges også separat, som tilleggsutstyr. CD- og DVD-stasjoner er laserprodukter. Disse stasjonene er godkjent i USA og oppfyller kravene i samsvar med "DHHS 21 CFR Subchapter J" for laserprodukter i klasse 1. I andre land oppfyller stasjonene kravene i International Electrotechnical Commission (IEC) 60825-1 og CENELEC EN 60 825-1 for laserprodukter i klasse 1.

Merk deg følgende når det er installert en CD-stasjon eller DVD-stasjon:

### Advarsel

**Hvis du bruker styringsutstyr eller utfører justeringer som ikke er nevnt her, kan det føre til at du utsetter deg for farlig laserstråling.**



**Ikke fjern stasjonsdekslene.** Hvis du fjerner dekslet på CD-stasjonen eller DVD-stasjonen, kan det føre til farlig laserstråling. CD- eller DVD-stasjonen inneholder ingen deler som må repareres.

Noen CD- og DVD-stasjoner kan inneholde en laserdiode i klasse 3A eller 3B. Merk deg dette:

**Fare**

**Laserstråling når dekslet åpnes. Stirr ikke inn i strålen, stirr ikke direkte på strålen med optiske instrumenter og unngå eksponering for strålen.**

---

## Strømforsyning

Du må aldri ta av dekslet på en strømforsyningsenhet eller del som har dette merket:



Farlig spenning, strømstyrke og energinivåer er tilstede i komponenter som har denne etiketten påklistret. Ingen av disse komponentene inneholder deler som kan repareres. Hvis du får problemer med en av disse delene, må du kontakte en servicetekniker.

---

## Produkter med TV-tuner installert

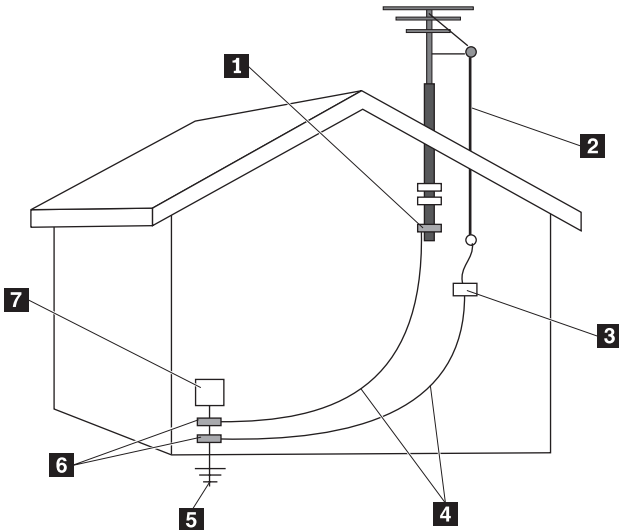
Merknaden nedenfor gjelder produkter som inneholder TV-tunerenheter som kobles til eksterne antenner, og/eller til kabel/CATV-systemer som er beregnet for installering i Nord-Amerika. Brukere og installatører i andre land bør følge lokale lover og bestemmelser når de skal installere enheter som skal kobles til eksterne antenner og kabel/CATV-systemer. Hvis det ikke finnes gjeldende lokal lovgivning, anbefales det at brukerne/installatørene følger retningslinjer som likner dem nedenfor.

## Merknad til installatører av CATV-systemer

Denne påminnelsen er tatt med for å gjøre installatøren av CATV-systemet oppmerksom på Article 820-40 i NEC (National Electrical Code), som gir

retningslinjer for riktig jording, og som understreker at jordkabelen skal kobles til jordingssystemet i bygningen, så nær stedet der kabelen kommer inn som mulig.

## Eksempel på antennejording



- |          |  |          |  |
|----------|--|----------|--|
| <b>1</b> | Jordingsklemme                                   | <b>5</b> | Elektrodesystem for jording av strømtilførsel (NEC Art. 250, Part H) |
| <b>2</b> | Antennens innførselsledning                      | <b>6</b> | Jordingsklemmer  |
| <b>3</b> | Utladningsenhet for antenne (NEC Section 810-20) | <b>7</b> | Elektronisk serviceutstyr  |
| <b>4</b> | Jordingsledere (NEC Section 810-21)              |          |  |

Figur 1. Riktig jording for kabelen

Den neste merknaden gjelder for alle land og regioner.

#### Fare



#### Jording av ekstern antenne

Hvis det er koblet til utendørs antenne eller kabelanlegg, må du kontrollere at antennen eller kabelanlegget er jordnet for å beskytte mot spenningssvingninger og statisk elektrisitet.

#### Lyn

Du kan beskytte dette utstyret ytterligere i tordenvær eller hvis det har stått ubrukt i lengre perioder, ved å trekke ut støpselet fra stikkkontakten og koble fra antennen eller kabelanlegget. På denne måten forhindrer du skader på produktet på grunn av lynnedslag og spenningssvingninger.

#### Kraftledninger

Ikke plasser en utendørs antenne i nærheten av kraftledninger eller der den kan komme i kontakt med kraftledninger eller kretser. Når du installerer en utendørs antenne, må du være ekstra nøye med å unngå å berøre kraftledninger eller kretser, siden berøring er forbundet med livsfare.

---

## Datasikkerhet

Ikke slett ukjente filer eller endre navn på filer eller kataloger som ikke er opprettet av deg. Hvis du gjør det, kan programvaren slutte å fungere.

Når du bruker ressurser i nettverket, bør du være klar over at maskinen er mer utsatt for virus, inntrengere, spionvare og farer som kan skade maskinen, programvare eller data. Det er ditt ansvar å sikre at du har riktig beskyttelse i form av brannmur, antivirusprogramvare og anti-spyware-programvare og holde denne programvaren oppdatert.

---

## Rengjøring og vedlikehold

Sørg for at datamaskinen og arbeidsområdet er rent. Slå av datamaskinen og koble fra strømledningen før du rengjør maskinen. Ikke spray flytende rengjøringsmiddel direkte på maskinen og ikke bruk rengjøringsmiddel som inneholder lett antenkelige materialer når du rengjør maskinen. Spray rengjøringsmiddelet på en myk klut og tørk deretter av overflatene på datamaskinen.

---

## Bruke hodetelefoner eller øretelefoner

Hvis maskinen har både en hodetelefonkontakt og en lydutgang, må du alltid bruke hodetelefonkontakten til hodetelefoner og øretelefoner.

Kraftig lydtrykk fra hodetelefoner kan føre til hørselsskader. Justering av equalizeren til maksimum øker utspenningen fra hodetelefonene og følgelig lydtrykknivået.

Overdreven bruk av hodetelefoner med høyt volum over lengre perioder kan være farlig hvis hode- eller øretelefonene ikke er i samsvar med spesifikasjonene i EN 50332-2. Maskinens utkontakt for hodetelefon er i samsvar med EN 50332-2, punkt 5.1. Denne spesifikasjonen begrenser datamaskinens maksimale utgående sanne RMS-spenning på bredbåndet til 150 mV. For å unngå hørselsskader må du kontrollere at hode- eller øretelefonene er i samsvar med EN 50332-2 (punkt 6.1) for et bredbånd med en spenning på 75 mV. Bruk av hodetelefoner som ikke er i samsvar med EN 50332-2, kan være farlig på grunn av ekstremt høye lydtrykknivåer.

Hvis det ble levert et sett med hode- eller øretelefoner i esken sammen med Lenovo-maskinen, er disse i samsvar med spesifikasjonene i EN 50332-1. Hvis du bruker andre hode- eller øretelefoner, må du kontrollere at de er i samsvar med EN 50332-2 (punkt 6.1) for et bredbånd med en spenning på 75 mV. Bruk av hodetelefoner som ikke er i samsvar med EN 50332-2, kan være farlig på grunn av ekstremt høye lydtrykknivåer.

---

## Annen sikkerhetsinformasjon

Plastposer kan være farlig. Hold plastposer borte fra små barn for å unngå fare og kvelning.

---

## Kapittel 2. Informasjonsressurser

Når du har klargjort maskinen ved å følge installeringsveiledningen, kan du bruke opplysningene i dette kapitlet for å få tilgang til nyttige ressurser.

---

### Mappen Online Books

Mappen Online Books inneholder bøker som beskriver hvordan du konfigurerer og bruker datamaskinen. Online Books-mappen er forhåndsinstallert på maskinen, og du trenger ikke Internett-tilgang for å få tilgang til bøkene. Online Books-mappen inneholder disse bøkene:

- *Brukerhåndbok*

Denne boken inneholder opplysninger om hvordan du konfigurerer datamaskinen, installerer tilleggsutstyr, gjenoppretter programvare, bruker Setup Utility-programmet, oppdaterer systemprogrammer og løser problemer.

- *Installere og bytte ut maskinvare*

Denne boken inneholder trinnvise instruksjoner som beskriver hvordan du bytter ut CRUer (Customer Replacement Units) i datamaskinen. CRUer er maskindeler som kan oppgraderes eller skiftes ut av kunden.

- *IBM Lotus Software Offer Publet (Tilbud om IBM Lotus-programvare)*

Denne veiledningen inneholder lisens- og bestillingsopplysninger for bestemte Lotus-produkter.

Du åpner en bok ved å gå til **Start**-menyen på Windows-skrivebordet og velge **Alle programmer, Online Books** og klikke på **Online Books**. Dobbelklikk på riktig bok for din maskin. Du kan også laste ned bøker (på engelsk) fra Lenovos nettsted på adressen <http://www.lenovo.com>.

#### Merk:

1. Bøkene er i PDF-format, og du må derfor ha Adobe Acrobat Reader. Hvis du ikke har Adobe Acrobat Reader installert, blir det vist en melding når du forsøker å åpne PDF-filen og du blir veiledet gjennom installeringen av Adobe Acrobat Reader.
2. Bøkene som er forhåndsinstallert på maskinen, kan også lastes ned på andre språk fra Lenovos nettsted for brukerstøtte på <http://www.lenovo.com/support/>.
3. Hvis du vil installere en annen språkversjon av Adobe Acrobat Reader enn den som finnes på datamaskinen, gå du til Adobes nettsted på <http://www.adobe.com> og laster ned versjonen du vil bruke.

---

## ThinkVantage Produktivitetssenter

Programmet ThinkVantage Produktivitetssenter veileder deg gjennom informasjonskilder og verktøy som er utformet for å gjøre databehandlingen enklere og sikrere, samtidig som du kan spare kostnader og øke produktiviteten. Med ThinkVantage Produktivitetssenter får du hjelp til å konfigurere, forstå og forbedre datamaskinen.

Programmet ThinkVantage Produktivitetssenter inneholder opplysninger om maskinen og gir enkel tilgang til ulike teknologier, for eksempel:

- Programmet Rescue and Recovery
- Produktivitetssenter
- Client Security Solutions
- Gjenoppretting av fabrikkinstallert innhold
- System Updates
- Service og støtte

**Merk:** ThinkVantage Technologies er bare tilgjengelig på enkelte Lenovo-maskiner.

Du åpner programmet ThinkVantage Produktivitetssenter ved å gå til **Start**-menyen på Windows-skrivebordet, velge **Alle programmer**, **ThinkVantage** og klikke på **Produktivitetssenter**.

---

## Access Help

Hjelpen på systemet (Access Help) inneholder informasjon om hvordan du kommer i gang, utfører grunnleggende oppgaver, tilpasser innstillinger etter eget behov, beskytter data, utvider og oppgraderer systemet, feilsøker i systemet og så videre.

Du åpner Access Help ved å åpne **Start**-menyen på Windows-skrivebordet, velge **Alle programmer**, **ThinkVantage** og **Access Help**. Når du har åpnet Access Help, bruker du den venstre ruten til å velge fra flippen Innhold eller Stikkord, eller du kan bruke flippen Søk til å søke etter et bestemt ord eller begrep.

---

## www.lenovo.com

Lenovos nettsted (www.lenovo.com) inneholder omfattende informasjon og tjenester som er til hjelp når du skal kjøpe, oppgradere og vedlikeholde datamaskinen. Nettstedet inneholder den aller nyeste informasjonen. Fra www.lenovo.com kan du også

- kjøpe bordmodeller og bærbare maskiner, skjermer, prosjektører, oppgraderinger og tilbehør til maskinen, og du finner også andre spesialtilbud
- kjøpe tilleggstjenester, for eksempel støtte for maskinvare, operativsystemer og applikasjoner, installering og konfigurering av nettverk og tilpasset installering.
- kjøpe oppgraderinger og utvidede reparasjonstjenester for maskinvare
- laste ned de nyeste enhetsdriverne og programvareoppdateringene for maskinen
- få tilgang til elektroniske håndbøker (på engelsk) til produktene
- få tilgang til Lenovos garantibetingelser
- få tilgang til informasjon om problemløsning og teknisk støtte for maskinen og andre produkter som støttes
- finne telefonnummeret til service og teknisk støtte for landet eller området du bor i
- finne en serviceleverandør i nærheten av der du bor

---

## Notere opplysninger om maskinen

Det kan være nyttig å skrive ned opplysninger om datamaskinen, i tilfelle maskinen skulle trenge service. Serviceteknikeren kommer sannsynligvis til å spørre deg om disse opplysningene.

Maskintypen, modellen og serienummeret finnes på maskinen. Noter disse opplysningene i dette feltet:

Produktnavn	_____
Maskintype og modell	_____
Serienummer (S/N)	_____
Kjøpsdato	_____

Du kan registrere maskinen over Internett på dette nettstedet:

<http://www.lenovo.com/register>

Hvis du registrerer maskinen, får du disse fordelene:

- raskere service når du ringer etter hjelp
- automatisk melding om gratis programvare og spesielle tilbud

Hvis du vil vite mer om hvordan du registrerer maskinen, kan du åpne hjelpen på systemet (Access Help). Du finner opplysninger om hvordan du åpner hjelpen, under "Access Help" på side 16.



---

## Kapittel 3. Lenovo Garantibetingelser

L505-0010-00 09/2006

Garantien Lenovo gir i disse garantibetingelsene gjelder bare for Lenovo-maskinvareprodukter som Kunden kjøper til eget bruk, og ikke for videresalg. Disse garantibetingelsene kan kalles "Statement of Limited Warranty" (SOLW) i andre dokumenter fra Lenovo.

### Hva garantibetingelsene dekker

Lenovo garanterer at hvert maskinvareprodukt er feilfritt i materialer og utførelse ved normal bruk i garantiperioden. Garantiperioden for produktet starter på den opprinnelige kjøpsdatoen som er oppgitt i fakturaen, med mindre Lenovo skriftlig angir noe annet. Garantiperiode og type garantiservice som gjelder for Kundens produkt, er angitt nedenfor i punktet "**Opplysninger om garantibetingelser**".

**DETTE UTGJØR DEN HELE OG FULLE GARANTI OG ERSTATTER ALLE ANDRE GARANTIER, UTTRYKT ELLER UNDERFORSTÅTT, INKLUDERT, MEN IKKE BEGRENSET TIL, GARANTIER VEDRØRENDE SALGBARHET ELLER ANVENDELSE FOR ET BESTEMT FORMÅL. NOEN LAND ELLER JURISDIKSJONER TILLATER IKKE ANSVARSBEGRENSNINGER SLIK AT OVENFORNEVNT BEGRENSNINGER IKKE GJELDER. GARANTIEN GJELDER I SLIKE TILFELLER I DEN UTSTREKNING LOVEN KREVER OG IKKE UTOVER DEN LOVBESTEMTE GARANTIPERIODEN. INGEN GARANTIER GJELDER ETTER DEN PERIODEN. NOEN LAND ELLER JURISDIKSJONER TILLATER IKKE BEGRENSNINGER FOR HVOR LENGE EN UNDERFORSTÅTT GARANTI GJELDER, SLIK AT OVENFORNEVNT BEGRENSNINGER FOR VARIGHET IKKE GJELDER.**

### Hvordan få garantiservice

Hvis produktet ikke fungerer i henhold til garantien i garantiperioden, kan Kunden be om garantiservice ved å kontakte Lenovo eller en godkjent serviceleverandør. Hver av disse kalles en "Serviceleverandør". Det finnes en liste over Serviceleverandører og deres telefonnumre på [www.lenovo.com/support/phone](http://www.lenovo.com/support/phone).

Det er mulig at garantiservice ikke er tilgjengelig alle steder, og den kan være forskjellig fra sted til sted. Betaling kan kreves utenfor en Serviceleverandørs vanlige serviceområde. Kontakt en lokal Serviceleverandør for å høre hvilke regler som gjelder i det aktuelle området.

## Hva Serviceleverandøren vil gjøre for å rette problemer

Når Kunden kontakter en Serviceleverandør, må Kunden følge prosedyrene for problembestemmelse og problemløsning som oppgis.

Serviceleverandøren vil prøve å utføre problembestemmelse og løse Kundens problem over telefon eller gjennom ekstern assistanse. Serviceleverandøren kan be Kunden om å laste ned og installere angitte programvareoppdateringer.

Enkelte problemer kan løses med en utskiftningsdel som Kunden selv installerer (for eksempel tastatur, mus, høyttaler, minne, harddiskstasjon eller portreplikator). En slik del kalles en "CRU" (Customer Replaceable Unit). Hvis det er tilfelle, sender Serviceleverandøren CRUen til Kunden slik at Kunden kan installere den selv.

Hvis problemet ikke kan løses over telefon eller via ekstern assistanse, ved at Kunden tar i bruk programvareoppdateringer, eller med en CRU, skal Serviceleverandøren ordne med service under den typen garantiservice som er angitt for produktet i punktet "**Opplysninger om garantibetingelser.**"

Hvis Serviceleverandøren ikke kan reparere Kundens produkt, skal Serviceleverandøren erstatte det med et annet med minst tilsvarende funksjonalitet.

Hvis Serviceleverandøren verken kan reparere eller skifte ut Kundens produkt, er Kundens eneste beføyelse å returnere produktet til stedet der det ble kjøpt, eller til Lenovo, og få refundert beløpet.

## Utskifting av et produkt eller en del

Når garantiservice medfører at et produkt eller en del blir skiftet ut, blir det utskiftede produktet eller delen Lenovos eiendom og utskiftningen Kundens eiendom. Alle fjernede deler må være uendrede originaldeler. Utskiftningen trenger ikke å være ny, men skal være i god driftsmessig stand og være minst funksjonelt likeverdig med det den erstatter. De opprinnelige garantibetingelsene fortsetter å gjelde for deler som erstatter utskiftede deler.

Før Serviceleverandøren skifter ut et produkt eller en del, skal Kunden

1. fjerne tilleggsutstyr, deler, alternativer, endringer og tilkoblede enheter som garantiservice ikke gjelder for
2. sørge for at produktet er fritt for heftelser eller begrensninger som hindrer at det kan skiftes ut; og
3. skaffe tillatelse fra eieren når Serviceleverandøren skal utføre service på et produkt som Kunden ikke eier.

## Kundens øvrige forpliktelser

Der det er aktuelt, før service blir utført, skal Kunden:

1. følge prosedyren for forespørsel om service, som Kunden får fra Serviceleverandøren;
2. sikre alle programmer og data som ligger i produktet;
3. gi Serviceleverandøren alle systemnøkler eller passord samt tilstrekkelig, fri og sikker adgang til lokalene slik at forpliktelsene i disse garantibetingelsene kan oppfylles; og
4. sørge for at all informasjon om identifiserte eller identifiserbare personer ("Personopplysninger") er slettet fra produktet, eller at eventuelle Personopplysninger som ikke er slettet, er i overensstemmelse med aktuell lovgivning.

### **Bruk av personopplysninger**

Hvis Kunden får utført service i henhold til disse garantibetingelsene, vil Lenovo lagre, bruke og behandle informasjon om Kundens garantitilfelle og Kundens kontaktopplysninger, inklusive navn, telefonnummer, adresse og e-postadresse. Lenovo vil bruke denne informasjonen i forbindelse med service i henhold til disse garantibetingelsene og for å forbedre vårt forretningsforhold, for eksempel ved å gjennomføre interne undersøkelser av effektiviteten til garantiservice som Lenovo har levert Kunden. Lenovo kan kontakte Kunden for å undersøke Kundens tilfredshet med Lenovos garantiservice eller varsle Kunden om eventuelle tilbakekallinger av produkter eller sikkerhetsproblemer. I tilknytning til disse formålene kan Lenovo overføre Kundens informasjon til ethvert land der Lenovo driver virksomhet, og gi den til enheter som utfører arbeid på vegne av Lenovo. Lenovo kan også avgi informasjonen når loven eller ansvarlige myndigheter krever det.

### **Hva garantibetingelsene ikke dekker**

Disse garantibetingelsene dekker ikke

- uavbrutt eller feilfri drift av et produkt;
- tap av eller skade på Kundens data;
- programvare, verken levert sammen med produktet eller installert senere;
- feil eller skade som skyldes feilaktig bruk, ulykker, endring, mangelfulle lokaler eller driftsmiljø, naturkatastrofer, overspenning eller mangelfullt vedlikehold utført av Kunden;
- ethvert tredjepartsprodukt, inkludert slike som Lenovo anskaffer og leverer sammen med eller integrert i et Lenovo-produkt på forespørsel fra Kunden; og
- enhver teknisk eller annen støtte, for eksempel assistanse ved spørsmål om fremgangsmåter og spørsmål om konfigurering og installering.

Garantien gjelder ikke hvis produktets eller delenes identifikasjonsmerker fjernes eller endres.

## Ansvarsbegrensning

Lenovo er ansvarlig for tap av eller skade på Kundens produkt kun mens det 1) er i Serviceleverandørens forvaring eller 2) transporteres i de tilfeller der Serviceleverandøren er ansvarlig for transporten.

Verken Lenovo eller Serviceleverandøren er ansvarlig for Kundens data, inkludert konfidensiell, merkebeskyttet eller personlig informasjon som måtte være lagret i et produkt. Kunden skal fjerne og/eller sikkerhetskopiere all slik informasjon i produktet før service eller retur.

Det kan oppstå forhold hvor mislighold fra Lenovos side eller annet ansvar medfører at Kunden kan ha krav på erstatning fra Lenovo. I ethvert slikt tilfelle, uansett ansvarsgrunnlag, unntatt i den utstrekning lovbestemt ansvar ikke kan fraskrives i avtaler, er Lenovos erstatningsansvar under enhver omstendighet begrenset til faktisk direkte tap som har påløpt Kunden, opptil beløpet som er betalt for produktet. Denne grensen gjelder ikke for skader på person, herunder død, og på løsøre og fast eiendom som Lenovo ifølge loven er ansvarlig for.

Denne grensen gjelder også for Lenovos leverandører og forhandlere og Kundens Serviceleverandør. Dette er maksimum for hva Lenovo, Lenovos leverandører og forhandlere Kundens Serviceleverandør samlet er ansvarlig for.

**LENOVO OG LENOVOS LEVERANDØRER, FORHANDLERE OG SERVICELEVERANDØRER ER UNDER INGEN OMSTENDIGHET ANSVARLIG FOR NOE AV FØLGENDE SELV OM DE ER UNDERRETTET OM MULIGHETENE FOR SLIKE SKADER, TAP ELLER KRAV: 1) KRAV SOM TREDJEPART MÅTTE REISE MOT KUNDEN FOR SKADER; 2) TAP AV, ELLER SKADE PÅ, KUNDENS DATA; ELLER 3) SPESIELLE, TILFELDIGE ELLER INDIREKTE SKADER ELLER AVLEDEDE ØKONOMISKE SKADER ELLER TAP, INKLUDERT TAP AV FORTJENESTE, INNTEKTER, GOODWILL ELLER FORVENTEDE BESPARELSER. NOEN LAND ELLER JURISDIKSJONER TILLATER IKKE ANSVARSBEGRENSNINGER SLIK AT OVENFORNEVNT BEGRENSNINGER IKKE GJELDER.**

## Konfliktløsning

Hvis Kunden har anskaffet produktet i **Kambodsja, Indonesia, Filippinene, Vietnam eller Sri Lanka**, skal eventuelle tvister i forbindelse med disse garantibetingelsene avgjøres endelig ved voldgiftsforhandlinger avholdt i Singapore, og garantibetingelsene skal være underlagt lovgivningen i Singapore. Hvis Kunden har anskaffet produktet i **India**, skal eventuelle tvister i forbindelse med disse garantibetingelsene avgjøres endelig ved voldgiftsforhandlinger avholdt i Bangalore, India. Voldgiftsforhandlinger i

Singapore skal avholdes i henhold til de gjeldende reglene for voldgift fra Singapore International Arbitration Center ("SIAC-reglene"). Voldgiftsforhandlinger i India skal avholdes i henhold til gjeldende lovgivning i India. Voldgiftskjennelsen skal være endelig og bindende for partene uten ankemuligheter, og voldgiftskjennelsen skal leveres skriftlig og spesifisere de fakta og juridiske konklusjoner som voldgiftsdommerne har kommet frem til. Alle voldgiftsforhandlinger, og alle dokumenter som blir brukt i forbindelse med forhandlingene, skal være på engelsk, og den engelskspråklige versjonen av disse garantibetingelsene gjelder foran alle andre språkversjoner under forhandlingene.

### Andre rettigheter

**DISSE GARANTIBETINGELSENE GIR KUNDEN SPESEILLE JURIDISKE RETTIGHETER. KUNDEN KAN HA ANDRE LOVBESTEMTE RETTIGHETER SOM KAN VARIERE FRA LAND TIL LAND OG JURISDIKSJON TIL JURISDIKSJON. KUNDEN KAN OGSÅ HA ANDRE RETTIGHETER I HENHOLD TIL GJELDENE LOV ELLER SKRIFTLIG AVTALE MED LENOVO. INGEN BESTEMMELSER I DISSE GARANTIBETINGELSENE TILSIDESETTER LOVBESTEMTE RETTIGHETER SOM IKKE KAN FRASKRIVES ELLER BEGRENSER I AVTALE, INKLUSIVE FORBRUKERNES RETTIGHETER IFØLGE NASJONAL LOVGIVNING SOM REGULERER SALG AV FORBRUKSARTIKLER.**

### Det europeiske økonomiske samarbeidsområdet (EØS)

Kunder i EØS kan kontakte Lenovo på følgende adresse: Lenovo Warranty & Service Quality Dept., PO Box 19547, Inverkip Road, Greenock, Scotland PA16 9WX. For Lenovo-maskinvareprodukter som er kjøpt i EØS-land, kan service i henhold til disse garantibetingelsene utføres i ethvert EØS-land der Lenovo har annonsert produktet og gjort det tilgjengelig.

Lenovos garantibetingelser er tilgjengelig på andre språk på [www.lenovo.com/warranty](http://www.lenovo.com/warranty).

## Garantibetingelser

Maskin- type	Land eller region der Maskinen er kjøpt	Garanti- periode	Type garanti- service
6008	Europa, Midtøsten, Afrika, Australia, New Zealand, Singapore, India, Malaysia, Thailand, Indonesia, Filippinene, Vietnam, Brunei, Sri Lanka, Bangladesh, Korea, Folkerepublikken Kina (PRC), Kina (Hong Kong S.A.R.) og Taiwan	Deler og arbeid - 1 år	1 og 2
	Japan	Deler og arbeid - 1 år	1 og 3
6010	Latin-Amerika, Brasil, Europa, Midtøsten, Afrika, Australia, New Zealand, Singapore, India, Malaysia, Thailand, Indonesia, Filippinene, Vietnam, Brunei, Sri Lanka, Bangladesh, Korea, Folkerepublikken Kina (PRC), Kina (Hong Kong S.A.R.) og Taiwan	Deler og arbeid - 1 år	1 og 2
	Japan	Deler og arbeid - 1 år	1 og 3
6019	Latin-Amerika, Brasil, Europa, Midtøsten, Afrika, Australia, New Zealand, Singapore, India, Malaysia, Thailand, Indonesia, Filippinene, Vietnam, Brunei, Sri Lanka, Bangladesh, Korea, Folkerepublikken Kina (PRC), Kina (Hong Kong S.A.R.) og Taiwan	Deler og arbeid - 1 år	1 og 2
	Japan	Deler og arbeid - 1 år	1 og 3
6062	Latin-Amerika, Brasil, Europa, Midtøsten, Afrika, Australia, New Zealand, Singapore, India, Malaysia, Thailand, Indonesia, Filippinene, Vietnam, Brunei, Sri Lanka, Bangladesh, Korea, Folkerepublikken Kina (PRC), Kina (Hong Kong S.A.R.) og Taiwan	Deler og arbeid - 1 år	1 og 2
	Japan	Deler og arbeid - 1 år	1 og 3

Maskin- type	Land eller region der Maskinen er kjøpt	Garanti- periode	Type garanti- service
6064	Latin-Amerika, Brasil, Europa, Midtøsten, Afrika, Australia, New Zealand, Singapore, India, Malaysia, Thailand, Indonesia, Filippinene, Vietnam, Brunei, Sri Lanka, Bangladesh, Korea, Folkerepublikken Kina (PRC), Kina (Hong Kong S.A.R.) og Taiwan	Deler og arbeid - 1 år	1 og 2
	Japan	Deler og arbeid - 1 år	1 og 3
6065	Australia, New Zealand, Singapore, India, Malaysia, Thailand, Indonesia, Filippinene, Vietnam, Brunei, Sri Lanka, Bangladesh, Folkerepublikken Kina (PRC), Kina (Hong Kong S.A.R.) og Taiwan	Deler - 3 år  Arbeid - 1 år	1 og 2
	Europa, Midtøsten, Afrika	Deler og arbeid - 3 år	1 og 4
6066	Australia, New Zealand, Singapore, India, Malaysia, Thailand, Indonesia, Filippinene, Vietnam, Brunei, Sri Lanka, Bangladesh, Folkerepublikken Kina (PRC), Kina (Hong Kong S.A.R.) og Taiwan	Deler - 3 år  Arbeid - 1 år	1 og 2
	Europa, Midtøsten, Afrika	Deler og arbeid - 3 år	1 og 4
6067	Australia, New Zealand, Singapore, India, Malaysia, Thailand, Indonesia, Filippinene, Vietnam, Brunei, Sri Lanka, Bangladesh, Folkerepublikken Kina (PRC), Kina (Hong Kong S.A.R.) og Taiwan	Deler - 3 år  Arbeid - 1 år	1 og 2
	Europa, Midtøsten, Afrika	Deler og arbeid - 3 år	1 og 4
6068	Australia, New Zealand, Singapore, India, Malaysia, Thailand, Indonesia, Filippinene, Vietnam, Brunei, Sri Lanka, Bangladesh, Folkerepublikken Kina (PRC), Kina (Hong Kong S.A.R.) og Taiwan	Deler - 3 år  Arbeid - 1 år	1 og 2
	Europa, Midtøsten, Afrika	Deler og arbeid - 3 år	1 og 4

Maskin- type	Land eller region der Maskinen er kjøpt	Garanti- periode	Type garanti- service
6069	Australia, New Zealand, Singapore, India, Malaysia, Thailand, Indonesia, Filippinene, Vietnam, Brunei, Sri Lanka, Bangladesh, Folkerepublikken Kina (PRC), Kina (Hong Kong S.A.R.) og Taiwan	Deler - 3 år  Arbeid - 1 år	1 og 2
	Europa, Midtøsten, Afrika	Deler og arbeid - 3 år	1 og 4
6071	USA, Canada, Latin-Amerika, Brasil, Europa, Midtøsten, Afrika, Australia, New Zealand, Singapore, India, Malaysia, Thailand, Indonesia, Filippinene, Vietnam, Brunei, Sri Lanka, Bangladesh, Korea, Folkerepublikken Kina (PRC), Kina (Hong Kong S.A.R.) og Taiwan	Deler og arbeid - 3 år	1 og 2
	Japan	Deler og arbeid - 1 år	1 og 3
6072	USA, Canada, Latin-Amerika, Brasil, Europa, Midtøsten, Afrika, Australia, New Zealand, Singapore, India, Malaysia, Thailand, Indonesia, Filippinene, Vietnam, Brunei, Sri Lanka, Bangladesh, Korea, Folkerepublikken Kina (PRC), Kina (Hong Kong S.A.R.) og Taiwan	Deler og arbeid - 3 år	1 og 2
	Japan	Deler og arbeid - 1 år	1 og 3
6073	USA, Canada, Latin-Amerika, Brasil, Europa, Midtøsten, Afrika, Australia, New Zealand, Singapore, India, Malaysia, Thailand, Indonesia, Filippinene, Vietnam, Brunei, Sri Lanka, Bangladesh, Korea, Folkerepublikken Kina (PRC), Kina (Hong Kong S.A.R.) og Taiwan	Deler og arbeid - 3 år	1 og 2
	Japan	Deler og arbeid - 1 år	1 og 3



Maskin- type	Land eller region der Maskinen er kjøpt	Garanti- periode	Type garanti- service
6074	Europa, Midtøsten, Afrika, Australia, New Zealand, Singapore, India, Malaysia, Thailand, Indonesia, Filippinene, Vietnam, Brunei, Sri Lanka, Bangladesh, Korea, Folkerepublikken Kina (PRC), Kina (Hong Kong S.A.R.) og Taiwan	Deler og arbeid - 3 år	1 og 2
	Japan	Deler og arbeid - 1 år	1 og 3
6075	USA, Canada, Latin-Amerika, Brasil, Europa, Midtøsten, Afrika, Australia, New Zealand, Singapore, India, Malaysia, Thailand, Indonesia, Filippinene, Vietnam, Brunei, Sri Lanka, Bangladesh, Korea, Folkerepublikken Kina (PRC), Kina (Hong Kong S.A.R.) og Taiwan	Deler og arbeid - 3 år	1 og 2
	Japan	Deler og arbeid - 1 år	1 og 3
6076	USA, Canada, Latin-Amerika, Brasil, Europa, Midtøsten, Afrika, Japan, Australia, New Zealand, Singapore, India, Malaysia, Thailand, Indonesia, Filippinene, Vietnam, Brunei, Sri Lanka, Bangladesh, Korea, Folkerepublikken Kina (PRC), Kina (Hong Kong S.A.R.) og Taiwan	Deler og arbeid - 4 år	1 og 2
6077	USA, Canada, Latin-Amerika, Brasil, Europa, Midtøsten, Afrika, Japan, Australia, New Zealand, Singapore, India, Malaysia, Thailand, Indonesia, Filippinene, Vietnam, Brunei, Sri Lanka, Bangladesh, Korea, Folkerepublikken Kina (PRC), Kina (Hong Kong S.A.R.) og Taiwan	Deler og arbeid - 4 år	1 og 2
6078	USA, Canada, Latin-Amerika, Brasil, Europa, Midtøsten, Afrika, Japan, Australia, New Zealand, Singapore, India, Malaysia, Thailand, Indonesia, Filippinene, Vietnam, Brunei, Sri Lanka, Bangladesh, Korea, Folkerepublikken Kina (PRC), Kina (Hong Kong S.A.R.) og Taiwan	Deler og arbeid - 4 år	1 og 2

Maskin- type	Land eller region der Maskinen er kjøpt	Garanti- periode	Type garanti- service
6079	Europa, Midtøsten, Afrika, Japan, Australia, New Zealand, Singapore, India, Malaysia, Thailand, Indonesia, Filippinene, Vietnam, Brunei, Sri Lanka, Bangladesh, Korea, Folkerepublikken Kina (PRC), Kina (Hong Kong S.A.R.) og Taiwan	Deler og arbeid - 4 år	1 og 2
6081	USA, Canada, Latin-Amerika, Brasil, Europa, Midtøsten, Afrika, Japan, Australia, New Zealand, Singapore, India, Malaysia, Thailand, Indonesia, Filippinene, Vietnam, Brunei, Sri Lanka, Bangladesh, Korea, Folkerepublikken Kina (PRC), Kina (Hong Kong S.A.R.) og Taiwan	Deler og arbeid - 4 år	1 og 2
6082	Europa, Midtøsten, Afrika, Japan, Australia, New Zealand, Singapore, India, Malaysia, Thailand, Indonesia, Filippinene, Vietnam, Brunei, Sri Lanka, Bangladesh, Korea, Folkerepublikken Kina (PRC), Kina (Hong Kong S.A.R.) og Taiwan	Deler og arbeid - 3 år	1 og 2
6086	USA, Canada, Latin-Amerika, Brasil, Europa, Midtøsten, Afrika, Japan, Australia, New Zealand, Singapore, India, Malaysia, Thailand, Indonesia, Filippinene, Vietnam, Brunei, Sri Lanka, Bangladesh, Korea, Folkerepublikken Kina (PRC), Kina (Hong Kong S.A.R.) og Taiwan	Deler og arbeid - 3 år	1 og 2
6087	USA, Canada, Latin-Amerika, Brasil, Europa, Midtøsten, Afrika, Japan, Australia, New Zealand, Singapore, India, Malaysia, Thailand, Indonesia, Filippinene, Vietnam, Brunei, Sri Lanka, Bangladesh, Korea, Folkerepublikken Kina (PRC), Kina (Hong Kong S.A.R.) og Taiwan	Deler og arbeid - 3 år	1 og 2
6088	USA, Canada, Latin-Amerika, Brasil, Europa, Midtøsten, Afrika, Japan, Australia, New Zealand, Singapore, India, Malaysia, Thailand, Indonesia, Filippinene, Vietnam, Brunei, Sri Lanka, Bangladesh, Korea, Folkerepublikken Kina (PRC), Kina (Hong Kong S.A.R.) og Taiwan	Deler og arbeid - 3 år	1 og 2

Maskin- type	Land eller region der Maskinen er kjøpt	Garanti- periode	Type garanti- service
6089	USA, Canada, Latin-Amerika, Brasil, Europa, Midtøsten, Afrika, Japan, Australia, New Zealand, Singapore, India, Malaysia, Thailand, Indonesia, Filippinene, Vietnam, Brunei, Sri Lanka, Bangladesh, Korea, Folkerepublikken Kina (PRC), Kina (Hong Kong S.A.R.) og Taiwan	Deler og arbeid - 3 år	1 og 2
9011	Latin-Amerika, Brasil, Europa, Midtøsten, Afrika, Australia, New Zealand, Singapore, India, Malaysia, Thailand, Indonesia, Filippinene, Vietnam, Brunei, Sri Lanka, Bangladesh, Korea, Folkerepublikken Kina (PRC), Kina (Hong Kong S.A.R.) og Taiwan	Deler og arbeid - 1 år	1 og 2
	Japan	Deler og arbeid - 1 år	1 og 3
9012	Europa, Midtøsten, Afrika, Australia, New Zealand, Singapore, India, Malaysia, Thailand, Indonesia, Filippinene, Vietnam, Brunei, Sri Lanka, Bangladesh, Korea, Folkerepublikken Kina (PRC), Kina (Hong Kong S.A.R.) og Taiwan	Deler og arbeid - 1 år	1 og 2
	Japan	Deler og arbeid - 1 år	1 og 3
9013	Latin-Amerika, Brasil, Europa, Midtøsten, Afrika, Australia, New Zealand, Singapore, India, Malaysia, Thailand, Indonesia, Filippinene, Vietnam, Brunei, Sri Lanka, Bangladesh, Korea, Folkerepublikken Kina (PRC), Kina (Hong Kong S.A.R.) og Taiwan	Deler og arbeid - 1 år	1 og 2
	Japan	Deler og arbeid - 1 år	1 og 3
9014	Australia, New Zealand, Singapore, India, Malaysia, Thailand, Indonesia, Filippinene, Vietnam, Brunei, Sri Lanka, Bangladesh, Folkerepublikken Kina (PRC), Kina (Hong Kong S.A.R.) og Taiwan	Deler - 3 år Arbeid - 1 år	1 og 2
	Europa, Midtøsten, Afrika	Deler og arbeid - 3 år	1 og 4

Maskin- type	Land eller region der Maskinen er kjøpt	Garanti- periode	Type garanti- service
9018	Australia, New Zealand, Singapore, India, Malaysia, Thailand, Indonesia, Filippinene, Vietnam, Brunei, Sri Lanka, Bangladesh, Folkerepublikken Kina (PRC), Kina (Hong Kong S.A.R.) og Taiwan	Deler - 3 år  Arbeid - 1 år	1 og 2
	Europa, Midtøsten, Afrika	Deler og arbeid - 3 år	1 og 4
9019	Australia, New Zealand, Singapore, India, Malaysia, Thailand, Indonesia, Filippinene, Vietnam, Brunei, Sri Lanka, Bangladesh, Folkerepublikken Kina (PRC), Kina (Hong Kong S.A.R.) og Taiwan	Deler - 3 år  Arbeid - 1 år	1 og 2
	Europa, Midtøsten, Afrika	Deler og arbeid - 3 år	1 og 4
9071	USA, Canada, Latin-Amerika, Brasil, Europa, Midtøsten, Afrika, Australia, New Zealand, Singapore, India, Malaysia, Thailand, Indonesia, Filippinene, Vietnam, Brunei, Sri Lanka, Bangladesh, Korea, Folkerepublikken Kina (PRC), Kina (Hong Kong S.A.R.) og Taiwan	Deler og arbeid - 3 år	1 og 2
	Japan	Deler og arbeid - 1 år	1 og 3
9087	Europa, Midtøsten, Afrika, Australia, New Zealand, Singapore, India, Malaysia, Thailand, Indonesia, Filippinene, Vietnam, Brunei, Sri Lanka, Bangladesh, Korea, Folkerepublikken Kina (PRC), Kina (Hong Kong S.A.R.) og Taiwan	Deler og arbeid - 3 år	1 og 2
	Japan	Deler og arbeid - 1 år	1 og 3
9088	USA, Canada, Latin-Amerika, Brasil, Europa, Midtøsten, Afrika, Australia, New Zealand, Singapore, India, Malaysia, Thailand, Indonesia, Filippinene, Vietnam, Brunei, Sri Lanka, Bangladesh, Korea, Folkerepublikken Kina (PRC), Kina (Hong Kong S.A.R.) og Taiwan	Deler og arbeid - 3 år	1 og 2
	Japan	Deler og arbeid - 1 år	1 og 3

Maskin- type	Land eller region der Maskinen er kjøpt	Garanti- periode	Type garanti- service
9089	USA, Canada, Latin-Amerika, Brasil, Europa, Midtøsten, Afrika, Japan, Australia, New Zealand, Singapore, India, Malaysia, Thailand, Indonesia, Filippinene, Vietnam, Brunei, Sri Lanka, Bangladesh, Korea, Folkerepublikken Kina (PRC), Kina (Hong Kong S.A.R.) og Taiwan	Deler og arbeid - 4 år	1 og 2
9096	Europa, Midtøsten, Afrika, Japan, Australia, New Zealand, Singapore, India, Malaysia, Thailand, Indonesia, Filippinene, Vietnam, Brunei, Sri Lanka, Bangladesh, Korea, Folkerepublikken Kina (PRC), Kina (Hong Kong S.A.R.) og Taiwan	Deler og arbeid - 4 år	1 og 2
9160	USA, Canada, Latin-Amerika, Brasil, Europa, Midtøsten, Afrika, Japan, Australia, New Zealand, Singapore, India, Malaysia, Thailand, Indonesia, Filippinene, Vietnam, Brunei, Sri Lanka, Bangladesh, Korea, Folkerepublikken Kina (PRC), Kina (Hong Kong S.A.R.) og Taiwan	Deler og arbeid - 4 år	1 og 2
9162	USA, Canada, Latin-Amerika, Brasil, Europa, Midtøsten, Afrika, Japan, Australia, New Zealand, Singapore, India, Malaysia, Thailand, Indonesia, Filippinene, Vietnam, Brunei, Sri Lanka, Bangladesh, Korea, Folkerepublikken Kina (PRC), Kina (Hong Kong S.A.R.) og Taiwan	Deler og arbeid - 3 år	1 og 2
9163	Europa, Midtøsten, Afrika, Japan, Australia, New Zealand, Singapore, India, Malaysia, Thailand, Indonesia, Filippinene, Vietnam, Brunei, Sri Lanka, Bangladesh, Korea, Folkerepublikken Kina (PRC), Kina (Hong Kong S.A.R.) og Taiwan	Deler og arbeid - 3 år	1 og 2
9164	USA, Canada, Latin-Amerika, Brasil, Europa, Midtøsten, Afrika, Japan, Australia, New Zealand, Singapore, India, Malaysia, Thailand, Indonesia, Filippinene, Vietnam, Brunei, Sri Lanka, Bangladesh, Korea, Folkerepublikken Kina (PRC), Kina (Hong Kong S.A.R.) og Taiwan	Deler og arbeid - 3 år	1 og 2

Maskin- type	Land eller region der Maskinen er kjøpt	Garanti- periode	Type garanti- service
9172*	Europa, Midtøsten, Afrika, Australia, New Zealand, Singapore, Malaysia, Thailand, Indonesia, Filippinene, Vietnam, Brunei, Sri Lanka, Bangladesh, India, Korea, Folkerepublikken Kina (PRC), Kina (Hong Kong S.A.R.) og Taiwan	Deler og arbeid - 3 år	1 og 2
	Japan	Deler og arbeid - 1 år	1 og 3
9174*	USA, Canada, Latin-Amerika, Brasil, Europa, Midtøsten, Afrika, Japan, Australia, New Zealand, Singapore, India, Malaysia, Thailand, Indonesia, Filippinene, Vietnam, Brunei, Sri Lanka, Bangladesh, Korea, Folkerepublikken Kina (PRC), Kina (Hong Kong S.A.R.) og Taiwan	Deler og arbeid - 3 år	1 og 2
	Japan	Deler og arbeid - 1 år	1 og 3
9181*	USA, Canada, Latin-Amerika, Brasil, Europa, Midtøsten, Afrika, Japan, Australia, New Zealand, Singapore, India, Malaysia, Thailand, Indonesia, Filippinene, Vietnam, Brunei, Sri Lanka, Bangladesh, Korea, Folkerepublikken Kina (PRC), Kina (Hong Kong S.A.R.) og Taiwan	Deler og arbeid - 3 år	1 og 2
	Japan	Deler og arbeid - 1 år	1 og 3
9182*	USA, Canada, Latin-Amerika, Brasil, Europa, Midtøsten, Afrika, Japan, Australia, New Zealand, Singapore, India, Malaysia, Thailand, Indonesia, Filippinene, Vietnam, Brunei, Sri Lanka, Bangladesh, Korea, Folkerepublikken Kina (PRC), Kina (Hong Kong S.A.R.) og Taiwan	Deler og arbeid - 3 år	1 og 2
	Japan	Deler og arbeid - 1 år	1 og 3

Maskin- type	Land eller region der Maskinen er kjøpt	Garanti- periode	Type garanti- service
9193*	Europa, Midtøsten, Afrika, Japan, Australia, New Zealand, Singapore, India, Malaysia, Thailand, Indonesia, Filippinene, Vietnam, Brunei, Sri Lanka, Bangladesh, Korea, Folkerepublikken Kina (PRC), Kina (Hong Kong S.A.R.) og Taiwan	Deler og arbeid - 3 år	1 og 2
	Japan	Deler og arbeid - 1 år	1 og 3
9194*	USA, Canada, Latin-Amerika, Brasil, Europa, Midtøsten, Afrika, Japan, Australia, New Zealand, Singapore, India, Malaysia, Thailand, Indonesia, Filippinene, Vietnam, Brunei, Sri Lanka, Bangladesh, Korea, Folkerepublikken Kina (PRC), Kina (Hong Kong S.A.R.) og Taiwan	Deler og arbeid - 3 år	1 og 2
	Japan	Deler og arbeid - 1 år	1 og 3
9196*	USA, Canada, Latin-Amerika, Brasil, Europa, Midtøsten, Afrika, Japan, Australia, New Zealand, Singapore, India, Malaysia, Thailand, Indonesia, Filippinene, Vietnam, Brunei, Sri Lanka, Bangladesh, Korea, Folkerepublikken Kina (PRC), Kina (Hong Kong S.A.R.) og Taiwan	Deler og arbeid - 3 år	1 og 2
	Japan	Deler og arbeid - 1 år	1 og 3
9303*	USA, Canada, Latin-Amerika, Brasil, Europa, Midtøsten, Afrika, Japan, Australia, New Zealand, Singapore, India, Malaysia, Thailand, Indonesia, Filippinene, Vietnam, Brunei, Sri Lanka, Bangladesh, Korea, Folkerepublikken Kina (PRC), Kina (Hong Kong S.A.R.) og Taiwan	Deler og arbeid - 3 år	1 og 2
	Japan	Deler og arbeid - 1 år	1 og 3
9304	Europa, Midtøsten, Afrika	Deler - 3 år Arbeid - 1 år	1 og 3

\* Viser til Energy Star-maskiner

Ved behov utfører Kundens Serviceleverandør reparasjon eller utskifting avhengig av hvilken type garantiservice som er oppgitt for produktet, og hvilke servicenivåer som er tilgjengelig. Tidspunktet for service avhenger av når Kunden ber om service, tilgjengelighet av deler og andre faktorer.

En garantiperiode på 3 år for deler og 1 år for arbeid betyr at Lenovo gir garantiservice uten omkostninger for:

- a. deler og arbeid i det første året av garantiperioden (eller en lengre periode dersom loven krever det); og
- b. deler for utskifting i det andre og tredje året av garantiperioden. Kundens serviceleverandør fakturerer Kunden for arbeid som er utført i forbindelse med reparasjon eller utskifting i det andre og tredje året av garantiperioden.

## Typer av garantiservice

### **1. Service for CRU**

Ved service for CRU sender Kundens Serviceleverandør CRUen til Kunden slik at Kunden kan installere den selv. De fleste CRUer er enkle å installere, mens andre kan kreve noe teknisk innsikt og verktøy. Informasjon om CRUer og instruksjoner for utskifting leveres sammen med produktet og er på forespørsel fra Kunden tilgjengelig fra Lenovo. Kunden kan be en Serviceleverandør om å installere CRUer under den typen garantiservice som gjelder for produktet. Installering av eksterne CRUer (som mus, tastaturer og skjermer) er Kundens ansvar. Lenovo oppgir i materialet som leveres sammen med en utskiftnings-CRU, om en defekt CRU må returneres. Når retur kreves, blir returinstruksjoner, en forhåndsbetalt adresselapp og emballasje levert sammen med utskiftnings-CRUen, og 2) Kunden kan belastes for utskiftnings-CRUen hvis Serviceleverandøren ikke mottar den defekte CRUen innen tretti (30) dager fra Kunden mottar utskiftningsenheten.

### **2. Service på stedet**

Ved service på stedet vil Kundens Serviceleverandør reparere eller skifte ut produktet hos Kunden. Kunden må sørge for et passende arbeidsområde der Lenovo-produktet kan tas fra hverandre og settes sammen igjen. For enkelte produkter kan enkelte reparasjoner kreve at Kundens Serviceleverandør sender produktet til et utpekt servicesenter.

### **3. Service med budtjeneste / på servicesenter**

Ved service med budtjeneste / på servicesenter blir Kundens produkt reparert eller skiftet ut ved et utpekt servicesenter, og transport ordnes av Kundens Serviceleverandør. Kunden er ansvarlig for å koble fra produktet. Kunden får



en kartong som kan brukes ved forsendelse av produktet til et utpekt servicesenter. Et bud henter Kundens produkt og leverer det til servicesenteret. Etter at produktet er reparert eller skiftet ut, ordner servicesenteret med levering av produktet til Kunden.

#### **4. Service med innlevering eller innsending**

Ved service med innlevering eller innsending blir Kundens produkt reparert eller skiftet ut ved et utpekt servicesenter, og levering eller transport ordnes av Kunden. Kunden er ansvarlig for å levere eller sende, slik Kundens Serviceleverandør oppgir (forhåndsbetalt hvis ikke noe annet er oppgitt), produktet forsvarlig innpakket til et angitt sted. Når produktet er reparert eller skiftet ut, gjøres det tilgjengelig for henting. Hvis Kunden ikke henter produktet, kan Serviceleverandøren avhende produktet slik det anses mest hensiktsmessig. Ved service med innsending blir produktet returnert til Kunden. Frakt betales av Lenovo hvis ikke Kundens Serviceleverandør oppgir noe annet.

---

### **Guarantee supplement for Mexico**

This supplement is considered part of the Lenovo Limited Warranty and shall be effective solely and exclusively for products distributed and commercialized within Territory of the Mexican United States. In the event of a conflict, the terms of this supplement shall apply.

All software programs pre-loaded in the equipment shall only have a thirty-(30) day guarantee for installation defects from the date of purchase. Lenovo is not responsible for the information in such software programs and/or any additional software programs installed by you or installed after purchase of the product.

Services not chargeable to the guarantee shall be charged to the final user, prior an authorization.

In the event that warranty repair is required please call the Customer Support Center at 001-866-434-2080, where you will be directed to the nearest Authorized Service Center. Should no Authorized Service Center exist in your city, location or within 70 kilometers of your city or location, the guarantee includes any reasonable delivery charges related to the transportation of the product to our nearest Authorized Service Center. Please call the nearest Authorized Service Center to obtain the necessary approvals or information concerning the shipment of the product and the shipment address.

To obtain a list of Authorized Service Centers, please visit:

<http://www.lenovo.com/mx/es/servicios>

**Manufactured by:**  
**SCI Systems de México, S.A. de C.V.**  
**Av. De la Solidaridad Iberoamericana No. 7020**  
**Col. Club de Golf Atlas**  
**El Salto, Jalisco, México**  
**C.P. 45680,**  
**Tel. 01-800-3676900**

**Marketing by:**  
**Lenovo de México, Comercialización y**  
**Servicios, S. A. de C. V.**  
**Alfonso Nápoles Gándara No 3111**  
**Parque Corporativo de Peña Blanca**  
**Delegación Álvaro Obregón**  
**México, D.F., México**  
**C.P. 01210,**  
**Tel. 01-800-00-325-00**

## Kapittel 4. Verdensomfattende telefonliste

Land eller region	Telefonnummer
Afrika	Afrika: +44 (0)1475-555-055 Sør-Afrika: +27-11-3028888 og 0800110756 Sentral-Afrika: Kontakt nærmeste Lenovo Business Partner
Argentina	0800-666-0011 (spansk)
Australia	131-426 (engelsk)
Østerrike	Støtte for å komme i gang: 01-24592-5901 Garantiservice og støtte: 01-211-454-610 (tysk)
Belgia	Støtte for å komme i gang: 02-210-9820 (nederlandsk) Støtte for å komme i gang: 02-210-9800 (fransk) Garantiservice og støtte: 02-225-3611 (nederlandsk, fransk)
Bolivia	0800-10-0189 (spansk)
Brasil	Sao Paulo-region: (11) 3889-8986 Utenfor Sao Paulo-regionen: 0800-701-4815 (Brasiliansk portugisisk)
Canada	Toronto: 416-383-3344 Utenfor Toronto: 1-800-565-3344 (engelsk, fransk)
Chile	800-361-213 Gratisnummer: 188-800-442-488 (spansk)
Kina	86-10-58851110 800-990-8888 (mandarin)
Kina (Hong Kong S.A.R.)	ThinkCentre - jobb-PC: 8205-0333 Multimedia - hjemme-PC: 800-938-228 (kantonesisk, engelsk og mandarin)
Kina (Macau S.A.R.)	ThinkCentre (direktelinje for tekniske spørsmål): 0800-336 (kantonesisk, engelsk og mandarin)
Colombia	1-800-912-3021 (spansk)
Costa Rica	0-800-011-1029 (spansk)
Kroatia	0800-0426
Kypros	+357-22-841100
Tsjekkia	+420-2-7213-1316
Danmark	Støtte for å komme i gang: 4520-8200 Garantiservice og støtte: 7010-5150 (dansk)

Land eller region	Telefonnummer
Den dominikanske republikk	1-866-434-2080 (spansk)
Ecuador	1-800-426911 (spansk)
El Salvador	800-6264 (spansk)
Estland	+372 6776793 +372 66 00 800
Finland	Støtte for å komme i gang: 09-459-6960 Garantiservice og støtte: +358-800-1-4260 (finsk)
Frankrike	Støtte for å komme i gang: 0238-557-450 Garantiservice og støtte (maskinvare): 0810-631-213 Garantiservice og støtte (programvare): 0810-631-020 (fransk)
Tyskland	Støtte for å komme i gang: 07032-15-49201 Garantiservice og støtte: 01805-25-35-58 (tysk)
Hellas	+30-210-680-1700
Guatemala	1800-624-0051 (spansk)
Honduras	Tegucigalpa: 232-4222 San Pedro Sula: 552-2234 (spansk)
Ungarn	+36-1-382-5720
India	1800-425-6666 +91-80-2678-8970 (engelsk)
Indonesia	800-140-3555 (engelsk) 62-21-251-2955 (bahasa, indonesisk)
Irland	Støtte for å komme i gang: 01-815-9202 Garantiservice og støtte: 01-881-1444 (engelsk)
Israel	Givat Shmuel Service Center: +972-3-531-3900 (hebraisk, engelsk)
Italia	Støtte for å komme i gang: 02-7031-6101 Garantiservice og støtte: +39-800-820094 (italiensk)

Land eller region	Telefonnummer
Japan	Gratisnummer: 0120-20-5550 Internasjonalt: +81-46-266-4716  Numrene ovenfor besvares med en japansk talemelding. Hvis du ønsker engelsk, venter du til den japanske talemeldingen er ferdig, og deretter vil operatøren svare deg. Be om "English support please" for å bli overført til en engelskspråklig operatør.  Programvare: 0120-558-695 Internasjonale samtaler: +81-44-200-8666 (japansk)
Korea	1588-5801 (koreansk)
Latvia	+371 7070360
Litauen	+370 5 278 66 00
Luxemburg	+352-298-977-5063 (fransk)
Malaysia	1800-88-8558 (engelsk, bahasa, melayu)
Malta	+35621445566
Mexico	001-866-434-2080 (spansk)
Midtøsten	+44 (0)1475-555-055
Nederland	+31-20-514-5770 (nederlandsk)
New Zealand	0800-733-222 (engelsk)
Nicaragua	001-800-220-1830 (spansk)
Norge	Støtte for å komme i gang: 6681-1100 Garantiservice og støtte: 8152-1550 (norsk)
Panama	001-866-434-2080 (gratisnummer) 206-6047 (spansk)
Peru	0-800-50-866 (spansk)
Filippinene	800-1888-1426 (engelsk) 63-2-995-8420 (filippinsk)
Polen	+48-22-878-6999
Portugal	+351-21-892-7147 (portugisisk)
Romania	+4-021-224-4015
Russland	+7-495-258-6300 +8-800-200-6300 (russisk)
Singapore	1800-3172-888 (engelsk, bahasa, melayu)
Slovakia	+421-2-4954-5555

Land eller region	Telefonnummer
Slovenia	+386-1-4796-699
Spania	91-714-7983 0901-100-000 (spansk)
Sri Lanka	+9411 2493547 +9411 2493548 (engelsk)
Sverige	Støtte for å komme i gang: 08-477-4420 Garantiservice og støtte: 077-117-1040 (svensk)
Sveits	Støtte for å komme i gang: 058-333-0900 Garantiservice og støtte: 0800-55-54-54 (tysk, fransk, italiensk)
Taiwan	886-2-8723-9799 0800-000-700 (mandarin)
Thailand	1-800-299-229 (thai)
Tyrkia	00800-4463-2041 (tyrkisk)
Storbritannia	Støtte for å komme i gang: 01475-555-055 Garantistøtte: 08705-500-900 (engelsk)
USA	1-800-426-7378 (engelsk)
Uruguay	000-411-005-6649 (spansk)
Venezuela	0-800-100-2011 (spansk)
Vietnam	Nordlige områder og Hanoi: 84-4-843-6675 For det sørlige området og Ho Chi Minh-byen: 84-8-829-5160 (engelsk, vietnamesisk)

---

## Kapittel 5. Deler som kunden kan skifte ut (CRUer)

CRUer (Customer Replacement Units) er maskindeler som kan oppgraderes eller skiftes ut av kunden. Det er to typer CRUer: interne og eksterne. Det er enkelt å installere eksterne CRUer, mens interne CRUer krever noe teknisk innsikt og i enkelte tilfeller verktøy som for eksempel en skrutrekker. Både eksterne og interne CRUer kan imidlertid fjernes trygt av kunden. Interne CRUer kan fjernes og installeres av kunder eller av en servicetekniker fra Lenovo i løpet av garantiperioden.

Utskifting av eksterne CRUer er kundens ansvar.

Stasjonære Pcer inneholder eksterne og interne CRUer. Eksterne CRUer plassert på utsiden av datamaskinen. Eksempler på eksterne CRUer er tastaturet, musen, eventuelle USB-enheter og strømledningen. Interne CRUer kan ikke fjernes før du har åpnet dekslet på datamaskinen. Eksempler på interne CRUer er minnemoduler, optiske stasjoner, kort og strømforsyning.

*Brukerhåndboken* og boken *Installere og bytte ut maskinvare* inneholder opplysninger om hvordan du bytter ut interne og eksterne CRUer. tabell 1 på side 41 inneholder informasjon om hvilke bøker som inneholder opplysningene du trenger. Hvis du vil åpne en bok, går du til Start-menyen på Windows-skrivebordet og velger **Alle programmer**, **Online Books**, og klikker på **Online Books**. Dobbelklikk på den riktige håndboken.

Du kan også laste ned bøker (på engelsk) fra Lenovos nettsted på adressen <http://www.lenovo.com>.

**Merk: Bruk bare maskindeler fra Lenovo. Kapittel 3, "Lenovo Garantibetingelser", på side 19 inneholder opplysninger om garantibetingelser for CRUer og maskintyper.**

Tabell 1. Opplysninger om hvordan du bytter ut CRUer

CRU	Type	Maskintype	Håndbok
Maskintype 6008, 6010, 6019, 6062, 6064, 6065, 6066, 6067, 6068, 6069, 6071, 6072, 6073, 6074, 6075, 6076, 6077, 6078, 6079, 6081, 6082, 6086, 6087, 6088, 6089, 9011, 9012, 9013, 9014, 9018, 9019, 9071, 9087, 9088, 9089, 9096, 9160, 9162, 9163, 9164, 9172, 9174, 9181, 9182, 9193, 9194, 9196, 9303 og 9304			
Optisk stasjon	Intern	Alle maskintyper av dette produktet.	Installere og bytte ut maskinvare
Harddisk-stasjon	Intern	Alle maskintyper av dette produktet.	Installere og bytte ut maskinvare

Tabell 1. Opplysninger om hvordan du bytter ut CRUer (fortsettelse)

Maskintype 6008, 6010, 6019, 6062, 6064, 6065, 6066, 6067, 6068, 6069, 6071, 6072, 6073, 6074, 6075, 6076, 6077, 6078, 6079, 6081, 6082, 6086, 6087, 6088, 6089, 9011, 9012, 9013, 9014, 9018, 9019, 9071, 9087, 9088, 9089, 9096, 9160, 9162, 9163, 9164, 9172, 9174, 9181, 9182, 9193, 9194, 9196, 9303 og 9304			
CRU	Type	Maskintype	Håndbok
Diskettstasjon	Intern	Alle maskintyper av dette produktet.	Installere og bytte ut maskinvare
Minne	Intern	Alle maskintyper av dette produktet.	Installere og bytte ut maskinvare
Kjøleribbe	Intern	Alle maskintyper av dette produktet.	Installere og bytte ut maskinvare
Strøforsyningsenhet	Intern	Alle maskintyper av dette produktet, unntatt 6008, 6068, 6074, 6079, 6082, 9012, 9018, 9087, 9096, 9163, 9172 og 9193	Installere og bytte ut maskinvare
Vifter	Intern	Alle maskintyper av dette produktet.	Installere og bytte ut maskinvare
Kort	Intern	Alle maskintyper av dette produktet.	Installere og bytte ut maskinvare
CMOS-batteri	Intern	Alle maskintyper av dette produktet.	Installere og bytte ut maskinvare
Mus	Ekstern	Alle maskintyper av dette produktet.	Brukerhåndboken eller boken Installere og bytte ut maskinvare
Tastatur	Ekstern	Alle maskintyper av dette produktet.	Brukerhåndboken eller boken Installere og bytte ut maskinvare



---

## Kapittel 6. Merknader

Noe av teksten nedenfor står på engelsk og tysk, fordi den stort sett kun er relevant for de nevnte landene.

Det er ikke sikkert at Lenovo tilbyr produktene, tjenestene eller funksjonene som er beskrevet her, i alle land. Du får opplysninger om hvilke produkter, tjenester og funksjoner som er tilgjengelige i Norge, ved å kontakte din Lenovo-representant. Henvisninger til Lenovos produkter, programmer eller tjenester betyr ikke at det bare er de som kan benyttes. Andre produkter, programmer eller tjenester som har tilsvarende funksjoner, kan brukes i stedet, forutsatt at de ikke gjør inngrep i noen av Lenovos patent- eller opphavsrettigheter eller andre lovbeskyttede rettigheter. Vurdering og verifisering ved bruk sammen med andre produkter, programmer eller tjenester er brukerens ansvar.

Lenovo kan ha patent på eller patentsøknader til behandling for de produktene som er omtalt i denne publikasjonen. At du har mottatt denne publikasjonen, innebærer ikke at du får lisensrettighet til disse produktene. Du kan sende spørsmål angående lisenser til

*Lenovo (United States), Inc.*  
*1009 Think Place, Building One*  
*Morrisville, NC 27560*  
*U.S.A.*

*Attn.: Lenovo Director of Licensing*

LENOVO LEVERER DENNE BOKEN SOM DEN ER ("AS IS") UTEN FORPLIKTELSER AV NOE SLAG, UTTRYKT ELLER UNDERFORSTÅTT, INKLUDERT GARANTIER VEDRØRENDE SALGBARHET ELLER ANVENDELSE FOR ET BESTEMT FORMÅL. Enkelte land tillater ikke begrensninger i lovbestemte rettigheter. I den grad dette er tilfellet, gjelder ikke ovenfornevnte begrensninger.

Denne boken kan inneholde tekniske unøyaktigheter eller typografiske feil. Opplysninger i disse dokumentene kan bli endret. Slike endringer blir tatt med i nye utgaver av dokumentene. Lenovo kan uten varsel endre produktene og/eller programmene som er beskrevet i denne boken.

Produktene som beskrives i dette dokumentet, er ikke beregnet på bruk i implantert utstyr eller annet livsoppretholdende utstyr der funksjonsfeil kan føre til død eller skade på person. Informasjonen i dette dokumentet har ingen innvirkning på eller endrer ikke Lenovos produktspesifikasjoner eller garantier. Inngenting i dette dokumentet skal fungere som en uttrykt eller underforstått lisens eller skadesløsholdelse under opphavsrettighetene til Lenovo eller

tredjeparter. All informasjon i dette dokumentet er innhentet i bestemte miljøer og presenteres som en illustrasjon. Resultater som er innhentet i andre operativmiljøer, kan variere.

Lenovo kan bruke og distribuere opplysninger du kommer med, på den måten selskapet anser som hensiktsmessig, uten noen forpliktelser overfor deg.

Eventuelle henvisninger til nettsteder som ikke tilhører Lenovo, er bare til orientering og fungerer ikke på noen måte som støtte for disse nettstedene. Innholdet på disse nettstedene er ikke en del av dette Lenovo-produktet, og bruk av disse nettstedene skjer på eget ansvar.

Alle ytelsesdataene du finner i dette dokumentet, ble hentet i et kontrollert miljø. Resultatene du kan oppnå i andre operativmiljøer, kan variere betraktelig. Noen av målingene er foretatt på systemer som er under utvikling, og det er ikke sikkert at du oppnår samme resultat på alminnelige tilgjengelige systemer. Noen av målingene kan dessuten ha blitt beregnet ved hjelp av ekstrapolasjon. De faktiske resultatene kan variere. Brukerne av dette dokumentet bør bekrefte dataene som brukes i sitt bestemte miljø.

---

## **Merknad om ut signaler for TV**

Informasjonen nedenfor gjelder for modeller som har forhåndsinstallert utstyr for ut signaler for TV.

Denne enheten inneholder teknologi for opphavsrettsbeskyttelse som er beskyttet av amerikanske patentrettigheter og andre opphavsrettigheter eid av Macrovision Corporation og andre rettighetsinnehavere. Bruk av denne teknologien må autoriseres av Macrovision Corporation, og er kun ment for hjemmebruk og annen begrenset bruk når det gjelder visning, med mindre det foreligger tillatelse om noe annet fra Macrovision. Det er ikke tillatt å ta fra hverandre eller demontere enheten.

---

## **Varemerker**

Lenovo, Lenovo-logoen, ThinkVantage, ThinkCentre og Rescue og Recovery er varemerker for Lenovo i USA og/eller andre land.

IBM og Lotus er varemerker for International Business Machines Corporation i USA og/eller andre land.

Andre navn kan være varemerker for andre selskaper.

---

## Elektronisk stråling

Følgende informasjon gjelder Lenovo-PCer, maskintype 6008, 6010, 6019, 6062, 6064, 6065, 6066, 6067, 6068, 6069, 6071, 6072, 6073, 6074, 6075, 6076, 6077, 6078, 6079, 6081, 6082, 6086, 6087, 6088, 6089, 9011, 9012, 9013, 9014, 9018, 9019, 9071, 9087, 9088, 9089, 9096, 9160, 9162, 9163, 9164, 9172, 9174, 9181, 9182, 9193, 9194, 9196, 9303 og 9304.

## Elektromagnetisk stråling

Dette utstyret er testet og tilfredsstillende klasse B-grensene for digitale enheter i henhold til Part 15 i FCC-reglene. Hvis utstyret ikke blir installert og brukt i samsvar med brukerhåndboken, kan det forstyrre radio- og fjernsynsmottak. Utstyret er prøvd og gir en rimelig beskyttelse mot slike forstyrrelser, men det er ingen garanti mot at slike forstyrrelser kan forekomme. Hvis utstyret likevel er årsak til forstyrrelse på radio- og fjernsynsmottak, noe som kan fastlegges ved at utstyret blir slått av og på, ber vi brukeren om å

- endre antenneforholdene
- flytte utstyret vekk fra mottakerapparatet
- plugge utstyret til en annen stikkontakt slik at utstyret og mottakerapparatet blir koblet til forskjellige sikringskretser
- be en autorisert forhandler eller servicepersonale om hjelp

Lenovo er ikke ansvarlig for radio- og fjernsynsforstyrrelser som oppstår fordi det er brukt kabler eller utstyr som ikke er anbefalt av Lenovo, eller fordi det er gjort ikke godkjente endringer på utstyret. Slike endringer kan føre til at godkjenning for bruk av utstyret blir ugyldig.

Brukeren kan kontakte autoriserte forhandlere eller teknisk personell i radio- og fjernsynsbransjen og be om andre forslag til løsninger. Bruk av utstyret skjer på to vilkår: (1) Denne enheten skal ikke forårsake farlig interferens. (2) Denne enheten må godta all interferens som mottas, også interferens som forårsaker uønsket drift.

Ansvarlig part:

Ansvarlig part:

Lenovo (United States) Inc.  
1009 Think Place - Building One  
Morrisville, NC 27560  
U.S.A.  
Telefon: (919) 294-5900



Tested To Comply  
With FCC Standards

FOR HOME OR OFFICE USE

## **Industry Canada Class B emission compliance statement**

This Class B digital apparatus complies with Canadian ICES-003.

Cet appareil numérique de la classe B est conforme à la norme NMB-003 du Canada.

## **Tilpasning til EØS-avtalen og EU-direktiv**

Dette produktet er i samsvar med EØS-avtalen og vernekravene i EUs rådsdirektiv 2004/108/EC om tilnærming av medlemsstatenes lovgivning om elektromagnetisk kompatibilitet. Lenovo tar intet ansvar for manglende samsvar med disse kravene som følge av en ikke godkjent endring av utstyret, deriblant installering av tilleggskort fra andre leverandører.

Dette produktet er testet og tilfredsstillende klasse B-grensene for IT-utstyr i henhold til CISPR 22/europeisk standard EN 55022. Grensene for utstyr i klasse B er etablert for typiske boligstrøk for å gi rimelig beskyttelse mot forstyrrelser med lisensiert kommunikasjonsutstyr.

## **EU-EMC Directive (2004/108/EC) EN 55022 class B Statement of Compliance**

**Deutschsprachiger EU Hinweis:**

### **Hinweis für Geräte der Klasse B EU-Richtlinie zur Elektromagnetischen Verträglichkeit**

Dieses Produkt entspricht den Schutzanforderungen der EU-Richtlinie 2004/108/EG (früher 89/336/EWG) zur Angleichung der Rechtsvorschriften über die elektromagnetische Verträglichkeit in den EU-Mitgliedsstaaten und hält die Grenzwerte der EN 55022 Klasse B ein.

Um dieses sicherzustellen, sind die Geräte wie in den Handbüchern beschrieben zu installieren und zu betreiben. Des Weiteren dürfen auch nur von der Lenovo empfohlene Kabel angeschlossen werden. Lenovo übernimmt keine Verantwortung für die Einhaltung der Schutzanforderungen, wenn das Produkt ohne Zustimmung der Lenovo verändert bzw. wenn Erweiterungskomponenten von Fremdherstellern ohne Empfehlung der Lenovo gesteckt/eingebaut werden.

### **Deutschland: Einhaltung des Gesetzes über die elektromagnetische Verträglichkeit von Betriebsmitteln**

Dieses Produkt entspricht dem "Gesetz über die elektromagnetische Verträglichkeit von Betriebsmitteln" EMVG (früher "Gesetz über die elektromagnetische Verträglichkeit von Geräten"). Dies ist die Umsetzung der EU-Richtlinie 2004/108/EG (früher 89/336/EWG) in der Bundesrepublik Deutschland.

**Zulassungsbescheinigung laut dem Deutschen Gesetz über die elektromagnetische Verträglichkeit von Betriebsmitteln, EMVG vom 20. Juli 2007 (früher "Gesetz über die elektromagnetische Verträglichkeit von Geräten"), bzw. der EMV EG Richtlinie 2004/108/EC (früher 89/336/EWG), für Geräte der Klasse B.**

Dieses Gerät ist berechtigt, in Übereinstimmung mit dem Deutschen EMVG das EG-Konformitätszeichen - CE - zu führen. Verantwortlich für die Konformitätserklärung nach Paragraf 5 des EMVG ist die Lenovo (Deutschland) GmbH, Pascalstr. 100, D-70569 Stuttgart.

Informationen in Hinsicht EMVG Paragraf 4 Abs. (1) 4:  
**Das Gerät erfüllt die Schutzanforderungen nach EN 55024 und EN 55022 Klasse B.**

### **Korean Class B statement**

이 기기는 가정용으로 전자파 적합등록을 한 기기로서  
주거지역에서는 물론 모든 지역에서 사용할 수 있습니다.

### **Japanese VCCI Class B statement**

この装置は、情報処理装置等電波障害自主規制協議会（VCCI）の基準に基づくクラスB情報技術装置です。この装置は、家庭環境で使用することを目的としていますが、この装置がラジオやテレビジョン受信機に近接して使用されると、受信障害を引き起こすことがあります。  
取扱説明書に従って正しい取り扱いをして下さい。

**Japanese compliance for products less than or equal to 20A per phase**

**高調波電流規格 JIS C 61000-3-2 適合品**

### **Keyboard and mouse compliance statement for Taiwan**

本產品隨貨附已取得經濟部標準檢驗局認可之PS/2或USB的鍵盤與滑鼠一組

## Lenovo product service information for Taiwan

台灣 **Lenovo** 產品服務資訊如下：  
荷蘭商思惟個人電腦產品股份有限公司台灣分公司  
台北市信義區信義路五段七號十九樓之一  
服務電話: 0800-000-700

---

### Federal Communications Commission (FCC) and telephone company requirements

1. This device complies with Part 68 of the FCC rules. A label is affixed to the device that contains, among other things, the FCC registration number, USOC, and Ringer Equivalency Number (REN) for this equipment. If these numbers are requested, provide this information to your telephone company.

**Merk:** If the device is an internal modem, a second FCC registration label is also provided. You may attach the label to the exterior of the computer in which you install the Lenovo modem, or you may attach the label to the external DAA, if you have one. Place the label in a location that is easily accessible, should you need to provide the label information to the telephone company.

2. The REN is useful to determine the quantity of devices you may connect to your telephone line and still have those devices ring when your number is called. In most, but not all areas, the sum of the RENs of all devices should not exceed five (5). To be certain of the number of devices you may connect to your line, as determined by the REN, you should call your local telephone company to determine the maximum REN for your calling area.
3. If the device causes harm to the telephone network, the telephone company may discontinue your service temporarily. If possible, they will notify you in advance; if advance notice is not practical, you will be notified as soon as possible. You will be advised of your right to file a complaint with the FCC.
4. Your telephone company may make changes in its facilities, equipment, operations, or procedures that could affect the proper operation of your equipment. If they do, you will be given advance notice to give you an opportunity to maintain uninterrupted service.

5. If you experience trouble with this product, contact your authorized reseller or call the Customer Support Center. In the United States, call **1-800-426-7378**. In Canada, call **1-800-565-3344**. You may be required to present proof of purchase.

The telephone company may ask you to disconnect the device from the network until the problem has been corrected, or until you are sure the device is not malfunctioning.

6. No customer repairs are possible to the device. If you experience trouble with the device, contact your Authorized Reseller or see the Diagnostics section of this manual for information.
7. This device may not be used on coin service provided by the telephone company. Connection to party lines is subject to state tariffs. Contact your state public utility commission or corporation commission for information.
8. When ordering network interface (NI) service from the local Exchange Carrier, specify service arrangement USOC RJ11C.

---

## **Canadian Department of Communications certification label**

**NOTICE:** The Industry Canada label identifies certified equipment. This certification means that the equipment meets telecommunications network protective, operational and safety requirements as prescribed in the appropriate Terminal Equipment Technical Requirements documents. The Department does not guarantee the equipment will operate to the user's satisfaction.

Before installing this equipment, users should ensure that it is permissible to be connected to the facilities of the local telecommunications company. The equipment must also be installed using an acceptable method of connection. The customer should be aware that compliance with the above conditions may not prevent degradation of service in some situations. Repairs to certified equipment should be coordinated by a representative designated by the supplier. Any repairs or alterations made by the user to this equipment, or equipment malfunctions, may give the telecommunications company cause to request the user to disconnect the equipment.

Users should ensure for their own protection that the electrical ground connections of the power utility, telephone lines, and internal metallic water pipe system, if present, are connected together. This precaution may be particularly important in rural areas.

**Caution:** Users should not attempt to make such connections themselves, but should contact the appropriate electric inspection authority, or electrician, as appropriate.

**NOTICE:** The Ringer Equivalence Number (REN) assigned to each terminal device provides an indication of the maximum number of terminals allowed to

be connected to a telephone interface. The termination on an interface may consist of any combination of devices subject only to the requirement that the sum of the Ringer Equivalence Numbers of all the devices does not exceed 5.

---

## Strømledning

Av sikkerhetshensyn er dette produktet utstyrt med en strømledning med forskriftsmessig jordet tilkoblingsplugg. Du må koble strømledningen til en forskriftsmessig jordet stikkontakt, slik at du unngår å få elektrisk støt.

Strømledninger som Lenovo leverer i USA og Canada, er registrert av Underwriter's Laboratories (UL) og sertifisert av Canadian Standards Association (CSA).

Enheter som bruker 115 volt: Bruk en ledning som er registrert i UL og godkjent av CSA bestående av minimum 18 AWG, type SVT eller SJT, jordet, ikke lenger en 4,5 meter, og med jordet tilkoblingsplugg (parallell) for 15 ampere, 125 volt-

Enheter som bruker 230 volt (USA): Bruk en ledning som er registrert i UL og godkjent av CSA, bestående av minimum 18 AWG, type SVT eller SJT, jordet, ikke mer enn 4,5 meter lang og med jordet tilkoblingsplugg (tandem) for 15 ampere, 250 volt.

Enheter som bruker 230 volt: Bruk en strømledning med forskriftsmessig jordet tilkoblingsplugg. Ledningen må være godkjent i landet der utstyret skal installeres.

Lenovo-strømledninger for et bestemt land eller en bestemt region er vanligvis bare tilgjengelige i vedkommende land eller region.

For enheter som skal brukes i Tyskland: Strømledningene må være sikkerhetsgodkjent. Bruk strømledninger av typen H05VV-F, 3G, 0,75 mm<sup>2</sup>, eller bedre, i Tyskland. Bruk riktig type strømledning i andre land.

Delenummer for strømledning	Brukes i disse landene og regionene
24R2633	Japan
39M5067	Argentina, Paraguay, Uruguay
39M5080	Antigua og Barbuda, Aruba, Bahamas, Barbados, Belize, Bermuda, Bolivia, Turks- og Caicosøyene, Canada, Caymanøyene, Costa Rica, Columbia, Cuba, Den dominikanske republikk, De nederlandske antiller, Ecuador, El Salvador, Filippinene, Guam, Guatemala, Haiti, Honduras, Jamaica, Mexico, Mikronesiaføderasjonen, Nicaragua, Panama, Peru, Saudi-Arabia, Thailand, Taiwan, USA, Venezuela



<b>Delenummer for strømledning</b>	<b>Brukes i disse landene og regionene</b>
39M5102	Australia og New Zealand
39M5122	Afghanistan, Albania, Algerie, Andorra, Angola, Armenia, Østerrike, Aserbajdsjan, Hviterussland, Belgia, Benin, Bosnia-Hercegovina, Bulgaria, Burkina Faso, Burundi, Kambodsja, Kamerun, Kapp Verde, Den sentralafrikanske republikk, Tchad, Komorene, Kongo (Den demokratiske republikken), Kongo (Republikken), Elfenbenskysten, Kroatia (Republikken), Tsjekkia, Dahomey, Djibouti, Egypt, Ekvatorial-Guinea, Eritrea, Estland, Etiopia, Finland, Frankrike, Fransk Guyana, Fransk Polynesia, Gabon, Georgia, Tyskland, Hellas, Guadeloupe, Guinea, Guinea Bissau, Ungarn, Island, Indonesia, Iran, Kasakhstan, Kirgisistan, Laos (Den demokratiske folkerepublikken ), Latvia, Libanon, Litauen, Luxemburg, Makedonia (Den tidligere jugoslaviske republikken), Madagaskar, Mali, Martinique, Mauritania, Mauritius, Mayotte, Moldova (Republikken), Monaco, Mongolia, Marokko, Mosambik, Nederland, Ny-Caledonia, Niger, Norge, Polen, Portugal, Réunion, Romania, Russland, Rwanda, Sao Tome og Principe, Saudi Arabia, Senegal, Serbia, Slovakia, Slovenia (Republikken), Somalia, Spania, Surinam, Sverige, Den syriske arabiske republikk, Tadsjikistan, Tahiti, Togo, Tunisia, Tyrkia, Turkmenistan, Ukraina, Øvre Volta, Usbekistan, Vanuatu, Vietnam, Wallis og Futuna, Jugoslavia (Den føderale republikk), Zaire
39M5129	Danmark
39M5143	Bangladesh, Lesotho, Kina (Macao S.A.R), Maldivene, Namibia, Nepal, Pakistan, Samoa, Sri Lanka, Swaziland, Sør-Afrika, Uganda
39M5150	Abu Dhabi, Australia, Bahrain, Botswana, Brunei Darussalem, De forente arabiske emiratene (Dubai), Storbritannia, Dominica, Fiji, Gambia, Ghana, Grenada, Guyana, Irak, Irland, Jemen, Jordan, Kanaløyene, Kenya, Kina (Hong Kong S.A.R), Kiribati, Kuwait, Kypros, Liberia, Malawi, Malaysia, Malta, Myanmar (Burma), Nauru, New Zealand, Nigeria, Oman, Papua New Guinea, Qatar, Saint Kitts og Nevis, Saint Lucia, Saint Vincent og Grenadinene, Seychellene, Sierra Leone, Singapore, Sudan, Tanzania (Forbundsrepublikken), Trinidad & Tobago, Zambia, Zimbabwe
39M5151	Kina (Hongkong S.A.R.), Korea
39M5157	Liechtenstein, Sveits
39M5164	Chile, Italia, Libya (Den libyske arabiske jamahiriya)
39M5171	Israel
39M5205	Kina
39M5212	Korea
39M5232	Brasil
39M5246	Taiwan
41R3175	India

## PVC-ledning

**ADVARSEL:** Når du tar i ledningen til dette produktet eller ledninger i forbindelse med tilleggsutstyr som selges sammen med dette produktet, kan du komme i kontakt med bly, et kjemisk stoff som kan forårsake kreft, medfødte misdannelser hos spedbarn eller andre reproduksjonsskader. *Vask hendene godt etter kontakt med slike ledninger.*

## China substance disclosure table

### 产品中有毒有害物质或元素的名称及含量

部件名称	有毒有害物质或元素					
	铅(Pb)	汞(Hg)	镉(Cd)	六价铬 (Cr(VI))	多溴联苯 (PBB)	多溴二苯醚 (PBDE)
印刷电路板组件*	X	0	0	0	0	0
硬盘	X	0	0	0	0	0
光驱	X	0	0	0	0	0
内存	X	0	0	0	0	0
电脑I/O 附件	X	0	0	0	0	0
电源	X	0	0	0	0	0
键盘	X	0	0	0	0	0
鼠标	X	0	0	0	0	0
机箱/ 附件	X	0	0	0	0	0

○:表示该有毒有害物质在该部件所有均质材料中的含量均在SJ/T11363-2006标准规定的限量要求以下  
×:表示该有毒有害物质至少在该部件的某一均质材料中的含量超出SJ/T11363-2006标准规定的限量要求  
表中标有“×”的所有部件都符合欧盟RoHS 法规.

印刷电路板组件\*: 包括印刷电路板及其零部件、电容和连接器  
根据型号的不同, 可能不会含有以上的所有部件, 请以实际购买机型为准



在中华人民共和国境内销售的电子信息产品必须标识此标志, 标志内的数字代表在正常使用状态下的产品的环保使用期限

---

## **Merknader om avfall fra elektriske og elektroniske produkter (WEEE)**

Lenovo oppfordrer eiere av IT-utstyr om å gjenvinne utstyret når det ikke lenger skal brukes. Lenovo tilbyr en rekke programmer og tjenester for å hjelpe eiere av slikt utstyr med gjenvinning av IT-produkter. Du finner mer informasjon om dette på Lenovos nettsted på adressen <http://www.pc.ibm.com/ww/lenovo/about/environment/>.

### **Den europeiske union (EU) og WEEE-direktivet**

WEEE-direktivet (Waste of Electrical and Electronic Equipment) gjelder bare land i EU og Norge. Produkter er merket i samsvar med EU-direktiv 2002/96/EC vedrørende avfall fra elektriske og elektroniske produkter (WEEE). Direktivet fastsetter rammeverket for retur og gjenvinning av kasserte elektriske og elektroniske produkter som gjelder for alle EU-land. Merkingen brukes på forskjellige produkter for å angi at produktet ikke skal kastes, men i stedet gjenvinnes i henhold til dette direktivet.

Elektrisk og elektronisk utstyr (EE) som er WEEE-merket i henhold til Annex IV i WEEE-direktivet, må ikke kastes som usortert avfall på kommunale depoter eller avfallsanlegg. Brukere av EE-utstyr må følge rammeverket som er tilgjengelig for retur, gjenvinning og gjenbruk av slikt utstyr for å minimere mulige skadevirkninger på miljø og helse som skyldes farlige stoffer. Du finner mer informasjon om WEEE på denne adressen: <http://www.lenovo.com/lenovo/environment>.

---

## **Japanese recycling statement**

### **Collecting and recycling a disused Lenovo computer or monitor**

If you are a company employee and need to dispose of a Lenovo computer or monitor that is the property of the company, you must do so in accordance with the Law for Promotion of Effective Utilization of Resources. Computers and monitors are categorized as industrial waste and should be properly disposed of by an industrial waste disposal contractor certified by a local government. In accordance with the Law for Promotion of Effective Utilization of Resources, Lenovo Japan provides, through its PC Collecting and Recycling Services, for the collecting, reuse, and recycling of disused computers and monitors. For details, visit the Lenovo Web site at [www.ibm.com/jp/pc/service/recycle/pcrecycle/](http://www.ibm.com/jp/pc/service/recycle/pcrecycle/)

Pursuant to the Law for Promotion of Effective Utilization of Resources, the collecting and recycling of home-used computers and monitors by the manufacturer was begun on October 1, 2003. This service is provided free of

charge for home-used computers sold after October 1, 2003. For details, visit the Lenovo Web site at [www.ibm.com/jp/pc/service/recycle/personal/](http://www.ibm.com/jp/pc/service/recycle/personal/).

## Disposing of a Lenovo computer component

Some Lenovo computer products sold in Japan may have components that contain heavy metals or other environmental sensitive substances. To properly dispose of disused components, such as a printed circuit board or drive, use the methods described above for collecting and recycling a disused computer or monitor.

## Disposing of disused lithium batteries from Lenovo computers

A button-shaped lithium battery is installed on the system board of your Lenovo computer to provide power to the computer clock while the computer is off or disconnected from the main power source. If you want to replace it with a new one, contact your place of purchase or ask for a repair service provided by Lenovo. If you have replaced it by yourself and want to dispose of the disused lithium battery, insulate it with vinyl tape, contact your place of purchase, and follow their instructions. If you use a Lenovo computer at home and need to dispose of a lithium battery, you must comply with local ordinances and regulations.

---

## Informasjon om ENERGY STAR-modellen



ENERGY STAR er et felles program som ble startet av Environmental Protection Agency (EPA, de amerikanske miljøvernmyndighetene) og U.S. Department of Energy for å spare penger og beskytte miljøet gjennom energieffektive produkter og praksis.

Lenovo er stolte av å tilby sine kunder produkter som er i overensstemmelse med ENERGY STAR-betegnelsen. Disse maskintypene er utformet og testet for å være i overensstemmelse med ENERGY STAR 4.0-programkravet for datamaskiner:

- 9172
- 9174

- 9181
- 9182
- 9193
- 9194
- 9196
- 9303

Når du bruker ENERGY STAR-kompatible produkter og utnytter fordelene ved strømsparingsfunksjonene i maskinen, reduseres forbruket av elektrisitet. Et redusert forbruk av elektrisitet kan gi økonomiske besparelser, et renere miljø og reduserte utslipp av drivhusgasser.

Du finner flere opplysninger om ENERGY STAR på adressene [www.eu-energystar.org/no/](http://www.eu-energystar.org/no/) og <http://www.energystar.gov>.

Lenovo oppfordrer til effektiv bruk av energi som en integrert del av den daglige driften. For å bidra til dette har Lenovo forhåndsinnstilt følgende strømstyringsfunksjoner slik at de trer i kraft når datamaskinen ikke har vært i bruk i en bestemt tidsperiode:

*Tabell 2. ENERGY STAR-strømstyringsfunksjoner etter operativsystem*

Windows XP	Windows Vista
<ul style="list-style-type: none"> <li>• Slå av skjerm: Etter 15 minutter</li> <li>• Slå av harddisker: Aldri</li> <li>• Hvilemodus (standby): Etter 20 minutter</li> <li>• Dvalemodus: Aldri</li> </ul>	Strømplan: Balansert <ul style="list-style-type: none"> <li>• Slå av skjermen: Etter 10 minutter</li> <li>• Sett datamaskinen i sovemodus: Etter 25 minutter</li> <li>• Avanserte strøminnstillinger:               <ul style="list-style-type: none"> <li>– Slå av harddisker: Etter 20 minutter</li> <li>– Dvalemodus: Aldri</li> </ul> </li> </ul>

Du får maskinen ut av sovemodus eller hvilemodus ved å trykke på en tast på tastaturet. Du finner flere opplysninger om disse innstillingene under Hjelp og Støtte i Windows.





***lenovo***

Delenummer: 87H5812

(1P) P/N: 87H5812

