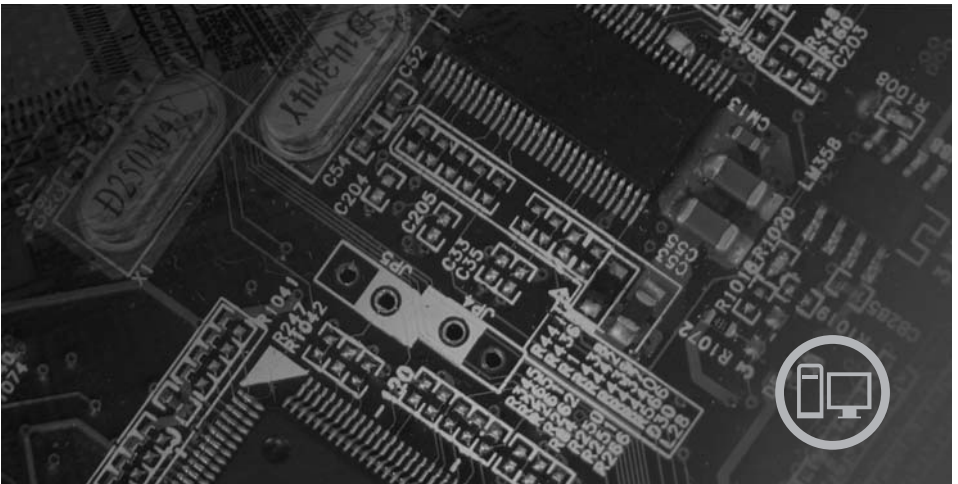




ThinkCentre Biztonsági és jótállási kézikönyv



Belső tartalom

- Fontos biztonsági tájékoztató*
- Információ források*
- Jótállási és egyéb megjegyzések*
- Vásárló által cserélhető egységek (CRU)*

lenovo

ThinkCentre
Biztonsági és jótállási
kézikönyv

Megjegyzés:

Mielőtt ezt az információt és magát a terméket használná, feltétlenül olvassa el a következőket:

- 1. fejezet, “Fontos biztonsági tájékoztató”, oldalszám: 1
- 3. fejezet, “Lenovo Korlátozott Jótállás”, oldalszám: 19
- 6. fejezet, “Megjegyzések”, oldalszám: 43

Első kiadás (2007. augusztus)

© Copyright Lenovo 2005, 2007.

Egyes részek © Szerzői jog IBM Corporation 2005.

Minden jog fenntartva

Tartalom

1. fejezet Fontos biztonsági tájékoztató.	1
Azonnali beavatkozást igénylő helyzetek	1
Általános biztonsági irányelvek	2
Szerviz és frissítések	2
Statikus elektromosság megakadályozása	3
Tápvezetékek és tápátalakítók.	4
Feszültség kiválasztó kapcsoló	5
Hosszabbító vezetékek és kapcsolódó eszközök	5
Dugós csatlakozók és dugaszolóaljzatok	5
Külső eszközök	6
Akkumulátorok	6
Hőtermelés és termékszellőzés	7
Működési környezet	8
Elektromos áramra vonatkozó biztonsági előírások	8
Lítium elemmel kapcsolatos megjegyzés	9
Biztonsági tájékoztató a modemhez.	10
Lézersugárással kapcsolatos megfelelési nyilatkozat	10
Tápegységre vonatkozó nyilatkozat.	11
Televíziós hangolóegységgel felszerelt termékek.	11
Megjegyzés a CATV rendszer telepítője számára	12
Példa antenna földelésre	12
Adatok biztonsága.	13
Tisztítás és karbantartás	14
Fej- vagy fülhallgató használata.	14
További biztonsági tájékoztatás	14
2. fejezet Információ források.	15
Online kézikönyvek mappája	15
ThinkVantage Productivity Center	16
Access Help	16
www.lenovo.com	16
A számítógéppel kapcsolatos információk feljegyzése	17
3. fejezet Lenovo Korlátozott Jótállás	19
Jótállási tájékoztató	24
A jótállás Mexikóban érvényes kiegészítése	35
4. fejezet Telefonszámok listája	37
5. fejezet Vásárló által cserélhető egységek (CRU)	41
6. fejezet Megjegyzések.	43
Televíziós kimenetre vonatkozó megjegyzés	44

Védjegyek	44
Elektronikus kisugárással kapcsolatos figyelmeztetések	45
A Szövetségi Hírközlési Tanács (FCC) nyilatkozata	45
Kanadai Ipari Szabvány B osztályú sugárzásmegfelelési nyilatkozat	46
Az Európai Unió EMC előírásainak való megfelelési nyilatkozat	46
B osztályra vonatkozó koreai nyilatkozat	47
VCCI B osztályra vonatkozó japán nyilatkozat	47
Fázisonként 20 A vagy kisebb fogyasztású termékekre vonatkozó japán megfelelési nyilatkozat	47
Billentyűzetre és egérre vonatkozó megfelelési nyilatkozat Tajvan számára	48
Tajvanra vonatkozó Lenovo szerviz információk	48
A Szövetségi Hírközlési Tanács (FCC) és a telefontársaságok előírásai	48
A Kanadai Távközlési Hivatal tanúsító címkéje	49
Elektromos vezetékekkel kapcsolatos figyelmeztetés	50
A polivinil-klorid (PVC) kábelekkel és zsinórokkal kapcsolatos figyelmeztetés.	52
Alapanyagok közlésének kínai táblázata	52
Elektromos és elektronikus hulladék berendezésekre (WEEE) vonatkozó megjegyzések	52
Az Európai Unió (EU) WEEE nyilatkozata	53
Újrahasznosításra vonatkozó japán nyilatkozat	53
Használaton kívüli Lenovo számítógép vagy monitor begyűjtése és újrahasznosítása	53
Lenovo számítógépek alkotórészeinek kiselejtezése	53
Lenovo számítógépekből eredő, használaton kívüli lítium telepek kiselejtezése	54
ENERGY STAR modell tájékoztató	54

1. fejezet Fontos biztonsági tájékoztató

Megjegyzés

Kérjük, először olvassa el a fontos biztonsági előírásokat!

Az itt leírtak elősegítik, hogy biztonságosan használja asztali vagy hordozható személyi számítógépét. Tartsa be, és őrizze meg a számítógéppel szállított összes tájékoztatást! A jelen dokumentumban foglalt tájékoztatás nem módosítja sem az Ön vásárlási szerződésének, sem a Lenovo™ korlátozott jótállásának feltételeit. További információ: 3. fejezet, “Lenovo Korlátozott Jótállás”, oldalszám: 19.

A vásárló biztonsága fontos. Termékeinket hatékony és biztonságos felhasználásra tervezzük. Ám a személyi számítógépek végül is elektronikus eszközök. A tápvezetékek, tápegységek és más elemek fizikai sérülést vagy anyagi kárt okozó biztonsági kockázattal járnak, kiváltképp helytelen használat esetén. Ezen kockázatok csökkentése érdekében mindig tartsa be a termékkel szállított utasításokat, figyeljen a terméken föltüntetett vagy az üzemeltetési utasításokban adott figyelmeztetésekre, továbbá olvassa el gondosan a jelen kiadványban foglaltakat. Megóvhatja magát a veszélyektől, és biztonságosabb számítógépes munkakörnyezetet teremthet, ha gondosan betartja a termékkel szállított és a jelen dokumentumban olvasható tájékoztatást.

Megjegyzés: Ez a tájékoztatás tápegységekre és akkumulátorokra hivatkozik. A hordozható személyi számítógépeken túl néhány más termék is külső tápegységgel kerül szállításra (például hangszórók vagy monitorok). Ha van ilyen terméke, akkor a jelen tájékoztatás az Ön termékére is vonatkozik. Ezen fölül, a számítógépek tartalmazhatnak egy érme nagyságú belső telepet is, amely a számítógép rendszeróráját táplálja a számítógép kikapcsolt állapotában, ezért az akkumulátorról szóló biztonsági tájékoztatás az összes számítógépre vonatkozik.

Azonnali beavatkozást igénylő helyzetek

A termékek helytelen használat vagy gondatlanság következtében megsérülhetnek. Egyes sérülések olyan súlyosak, hogy a terméket nem szabad használni, amíg arra fõlhatalmazott szakember meg nem vizsgálja, és szükség esetén meg nem javítja.

Különösképpen figyeljen oda a termék bekapcsolására, ez minden elektronikus készülék esetében fontos. Nagyritkán előfordulhat, hogy a számítógépből szokatlan szag, füstgomolyag vagy szikra tör elő. Esetleg pattogást, pukkanást vagy sistergést hallhat. Mindezek a jelenségek lehet, hogy csak azt jelzik: egy beépített elektronikus alkatrész biztonságos és ellenőrzött körülmények között meghibásodott. Másrészt biztonsági kockázatot is jelezhetnek. Azonban, semmiképpen ne vállalja azt a kockázatot, hogy saját maga próbálja meg diagnosztizálni a helyzetet. Vegye fel a

kapcsolatot az ügyfélszolgálattal további utasításokért. 4. fejezet, “Telefonszámok listája”, oldalszám: 37 tartalmazza a szerviz- és ügyfélszolgálati központok telefonszámát.

Gyakran ellenőrizze a számítógépet és alkotórészeit sérülés, kopás vagy veszélyre utaló jelek szempontjából. Ha bármilyen kételye van az alkotórészek állapotával kapcsolatban, ne használja a terméket! Lépjen kapcsolatba az ügyfélszolgálattal vagy a termék gyártójával, és kérdezze meg, hogy miként lehet a termék biztonságos állapotáról meggyőződni, vagy szükség esetén megjavíttatni!

Abban a valószínűtlen esetben, ha a következőkben felsorolt körülmények bármelyikét észlelné, vagy bármiféle kétsége támadna a termék biztonságos üzemelésével kapcsolatban, ne használja tovább a terméket, szakítsa meg a tápellátását, és bontsa az adatkábeleit is, amíg nem kap segítséget az ügyfélszolgáltatótól.

- Megrepedt, törött vagy sérült tápkábelek, csatlakozók, hálózati adapterek, hosszabbító kábelek, biztosítékok vagy tápegységek.
- Túlmelegedés jelei, füst, szikrázás vagy tűz.
- Akkumulátorsérülés (például: repedés, horpadás, gyűrődés), szivárgás az akkumulátorból vagy idegen anyag lerakódása az akkumulátoron.
- Termékből jövő durranó, sípoló vagy pattogó hang, illetve erős szag.
- Számítógépre, tápkábelre vagy tápátalakítóra esett tárgy vagy ráömlött folyadék nyoma.
- Víznyom a számítógépen a tápkábelen vagy a tápátalakítón.
- Bármiféle leejtés vagy sérülés nyoma a terméken.
- A termék a kezelési utasítás betartása esetén sem működik szabályosan.

Megjegyzés: Ha az előbbi körülményeket valamely nem Lenovo vagy annak részére gyártott termékkel kapcsolatban észlelné (például: hosszabbító), ne használja tovább a terméket, amíg kapcsolatba nem lép a termék gyártójával, vagy ki nem cseréli megfelelő helyettesítő darabbal.

Általános biztonsági irányelvek

A sérülések és az anyagi kár kockázatának csökkentése érdekében mindig tartsa be a következő óvintézkedéseket!

Szerviz és frissítések

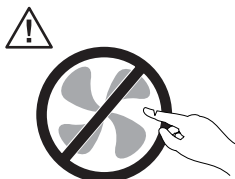
Ne kísérelje meg a termék javítását, kivéve, ha az ügyfélszolgálat vagy a vonatkozó dokumentáció fölkéri erre! Csak fölhatalmazott szervizzel dolgoztasson, amely rendelkezik az Ön termékének javításához szükséges jóváhagyással.

Megjegyzés: Egyes részegységeket a felhasználó is frissíthet vagy cserélhet. A bővítésekre gyakran, mint opciókra hivatkozunk. A felhasználó által telepíthető

helyettesítő alkatrészeket hívjuk Vásárló által cserélhető egységeknek (CRU). A Lenovo utasításokkal ellátott dokumentációt ad arról, hogy mikor aktuális az ilyen opciók telepítése vagy a CRU cseréje. Mindenképpen pontosan kövesse az utasításokat, amikor ilyen részeket cserél vagy telepít. A tápfeszültség jelző "Off" állapota nem feltétlenül jelenti azt, hogy a berendezésben lévő feszültség szint nulla. Mielőtt leveszi a borítékot hálózati tápkábellel ellátott berendezésről, mindig győződjön meg arról, hogy kikapcsolta az áramellátást, és a terméket kihúzta a tápforrásból. A CRU-k leírását a termék felhasználói kézikönyve tartalmazza. Ha bármilyen kérdése van, vagy bármiben bizonytalan, lépjen kapcsolatba az ügyfélszolgálattal.

Annak ellenére, hogy a tápkábel kihúzása után nincs mozgó alkatrész a számítógépben, a következő figyelmeztetések betartása szükséges a megfelelő biztonság érdekében.

VESZÉLY



Veszélyes mozgó alkatrészek. Tartsa távol ujjait és egyéb testrészeit.

Figyelem



Bármilyen CRU cseréjét megelőzően kapcsolja ki a számítógépet, várjon 3-5 percig és hagyja hűlni a számítógépet a borító felnyitása előtt.

Statikus elektromosság megakadályozása

A statikus elektromosság - bár ártalmatlan az emberre - komoly meghibásodásokat okozhat a számítógép alkatrészeiben és funkcióiban. A statikus elektromosságra érzékeny alkatrészek helytelen kezelése az adott alkatrészek meghibásodását okozhatja. Amikor kicsomagol egy kiegészítőt vagy CRU alkatrészt, ne nyissa ki az alkatrészt tartalmazó, statikus elektromosság ellen védő zacskót, amíg az utasítások nem írják elő a telepítését.

Amikor kezeli az ilyen kiegészítőket vagy CRU alkatrészeket, illetve a számítógép belsejében valamilyen munkát végez, tartsa be az óvatosságra intő alábbi előírásokat, hogy elkerülje a statikus elektromosság okozta meghibásodásokat.

- Korlátozza mozgását! A mozgás révén statikus elektromosság alakulhat ki maga körül.
- Mindig óvatosan kezelje az alkatrészeket! Az élénél fogja meg a kártyákat, a memória modulokat és az egyéb áramkörü lapokat. Soha ne érintse meg a szabadon hagyott áramkörü részeket.
- Akadályozza meg, hogy mások érinthessék az alkatrészeket!
- Amikor statikus elektromosságra érzékeny kiegészítőt vagy CRU alkatrészt telepít, legalább 2 másodpercig érintse hozzá az alkatrészt tartalmazó védőcsomagolást a bővítő nyílás fémes takarólemezehez, vagy más, nem festett fémfelülethez a számítógépen. Ez csökkenti a statikus elektromosságot a csomagban és az Ön testében.
- Amikor lehetséges, vegye ki a statikus elektromosságra érzékeny alkatrészt a védőzacskójából, és egyből telepítse azt. Amikor erre nincs lehetőség, helyezze el a csomagolást sima felületre, és tegye rá az alkatrészt.
- Ne tegye rá az alkatrészt a számítógép borítójára, és egyéb más fémfelületre sem.

Tápvezetékek és tápátalakítók

Kizárólag a termék gyártója által szállított tápkábeleket és tápátalakítókat használja!

A tápkábel biztonsági szempontból ellenőrzésre kerül. Németország esetében H05VV-F, 3G, 0,75 mm², vagy jobb lehet. A többi ország esetében a megfelelő típusok lesznek használva.

Ne tekerje a tápkábelt a hálózati adapter vagy más tárgy köré. Ha kiteszi a kábelt ilyen terhelésnek, kirojtosodhat, kirepedhet vagy hullámossá válhat. Ezek az alakváltozások veszélyeztetik a felhasználó biztonságát.

A tápvezetéket mindig úgy telepítse, hogy ne lépjenek rá, ne essenek keresztül rajta, és ne szoruljon be más tárgyak közé!

Óvja a folyadékoktól a kábeleket és a hálózati adaptereket. Ne hagyja például a kábelt vagy hálózati adaptert csapok, kádak, WC-k környékén, vagy folyékony tisztítószerrel tisztított padlón. A folyadék rövidzárt okozhat, különösen, ha a vezeték vagy a tápátalakító helytelen használat következtében megfeszült. A folyadékok a tápvezeték vagy tápátalakító csatlakozóinak fokozatos korrózióját is előidézhetik, ami végül is túlmelegedéshez vezethet.

Mindig a megfelelő sorrendben csatlakoztassa a táp- és jelvezetékeket, és gondoskodjék róla, hogy az összes tápvezeték-csatlakozó teljes egészében és szilárdan üljön a megfelelő dugaljokban!

Ne használjon olyan hálózati adaptert, amelynek csatlakozóin korrózió jelei mutatkoznak, vagy amelynek bármely részén túlmelegedés jelei (például deformálódott műanyag) észlelhetők.

Ne használjon olyan tápvezetékét, amelynek bármelyik végén korrózióra vagy túlmelegedésre utaló nyomok vannak, vagy amelynek vezetéke bármilyen módon megsérült!

Feszültség kiválasztó kapcsoló

Egyes számítógépek feszültség kiválasztó kapcsolóval vannak felszerelve, amely a tápkábel csatlakozójának közelében található a számítógépen. Ha számítógépén van ilyen feszültség kiválasztó kapcsoló, ellenőrizze, hogy a kapcsolót az elektronikus hálózata által biztosított feszültségszintre állította-e be. A feszültség kiválasztó kapcsoló helytelen beállítása a számítógép maradandó meghibásodását okozhatja.

Ha számítógépe nem rendelkezik ilyen kiválasztó kapcsolóval, akkor alapvetően csak az eredeti vásárlási helyszínen (ország vagy régió) használatos feszültséggel való működésre lett tervezve.

Ha gépét egy másik országba helyezi át, a következőkre figyeljen:

- Ha számítógépe nem rendelkezik ilyen kiválasztó kapcsolóval, akkor ne csatlakoztassa gépét a fali csatlakozóba addig, amíg meg nem győződött arról, hogy a csatlakozó hálózati feszültsége megegyezik az eredeti vásárlási helyszínen (ország vagy régió) használatos feszültséggel.
- Ha számítógépe rendelkezik ilyen kiválasztó kapcsolóval, akkor se csatlakoztassa gépét a fali csatlakozóba addig, amíg meg nem győződött arról, hogy a kapcsoló beállítása megegyezik az adott országban vagy régióban használatos feszültséggel.

Ha nem teljesen biztos a fali csatlakozón megjelenő hálózati feszültség értékében, vegye fel a kapcsolatot a helyi áramszolgáltatóval, keresse meg a cég hivatalos honlapját, illetve keressen fel egyéb hivatalos honlapokat vagy olvassa el az adott országba/régióba utazóknak szánt szakirodalmat.

Hosszabbító vezetékek és kapcsolódó eszközök

Csak termék által megkívánt elektromos teljesítménynek megfelelő hosszabbítót, túlfeszültségvédőt, szünetmentes tápegységet és tápelosztót használjon! Soha ne terhelje túl az előbb felsorolt eszközöket! Ha tápelosztót használ, a terhelés ne haladja meg a tápelosztó bemeneti teljesítményosztályát! Ha további tájékoztatásra van szüksége a teljesítményterhelés, teljesítménykövetelmény és a bemeneti teljesítményosztály kérdéskörében, kérjen tanácsot szakképzett villanyszerelőtől.

Dugós csatlakozók és dugaszolóaljzatok

Amennyiben a számítógéphez használni kívánt dugaszolóaljzat sérült vagy korrodált, ne használja, amíg szakképzett villanyszerelő ki nem cseréli.

Ne görbítse meg, és ne módosítsa a dugós csatlakozót! Ha a dugós csatlakozó sérült, lépjen kapcsolatba a gyártójával, és szerezzen be egy hibátlan példányt.

Ne ossza meg a tápforrást más, nagy energiaigényű házi vagy kereskedelmi fogyasztóval, különben a bizonytalan feszültségszint a számítógép, az adatok vagy a csatlakozó eszközök meghibásodását okozhatja.

Egyes termékeket háromágú dugós csatlakozóval látnak el. Ez a csatlakozó dugasz csak földelt dugaszolóaljzatba illik. Ez a kialakítás a biztonságot szolgálja. Ne hiúsítsa meg ezt a biztonsági szolgáltatást azzal, hogy földeletlen dugaljba erőlteti a dugaszt! Ha a dugós csatlakozót nem tudja bedugni a dugaszolóaljzatba, kérjen meg egy szakképzett villanyszerelőt, hogy szerezzen be jóváhagyott dugaszolóaljzat-átalakítót, vagy cserélje ki a dugaszolóaljzatot olyanra, amely rendelkezik ezzel a biztonsági szolgáltatással. Soha ne terhelje túl az elektromos dugaszolóaljzatot! A rendszer teljes terhelése ne haladja meg a mellékáramkör teljesítménysztyálynak 80%-át! Ha további tájékoztatásra van szüksége a teljesítményterhelés vagy a mellékáramkör teljesítménysztyálynak kérdéskörében, kérjen tanácsot szakképzett villanyszerelőtől.

A használni kívánt elektromos tápcsatlakozó legyen helyesen bekötve, legyen könnyen hozzáférhető, és legyen közel a berendezéshez! A tápvezetékét ne húzza ki teljes hosszában, mert ez feszültséget kelthet a vezetékben!

Győződjön meg arról, hogy a fali csatlakozó megfelelő feszültséget és áramot biztosít a termék számára, amelyet telepít.

A berendezést figyelmesen csatlakoztassa az elektromos dugaljba, és ugyanígy bontsa a tápcsatlakozást szükség esetén!

Külső eszközök

Ne csatlakoztasson, és ne húzzon ki egyetlen külső kábelt sem (USB és 1394-es kábelek kivételével) a számítógép bekapcsolt állapotában, különben a számítógép sérülését okozhatja. A csatlakozó eszközök lehetséges meghibásodásának elkerülése érdekében várjon legalább 5 másodpercig a számítógép kikapcsolása után, mielőtt kihúzza a külső eszközök kábeleit.

Akkumulátorok

Minden Lenovo személyi számítógép tartalmaz egy nem tölthető, korongalakú elemet, amely a rendszerórát táplálja. Ezen fölül sok hordozható termék, például a noteszgép, újratölthető akkumulátorcsomagot is használ, amely utazás közben energiával látja el a rendszert. A Lenovo által szállított akkumulátort megvizsgálták, és alkalmasnak találták arra, hogy a termékben működjön. Ezért szükség esetén csak jóváhagyott akkumulátorral szabad kiváltani.

Ne nyissa föl, és ne próbálja javítani az akkumulátort! Ne törje össze, ne lyukassza ki, ne vesse tűzbe, és ne zárja rövidre az akkumulátort! Vízről és más folyadékoktól óvja az akkumulátort! Szigorúan csak a termékleírásban megadott utasításoknak megfelelően töltsé újra az akkumulátort!

Az akkumulátor helytelen használat vagy nem megfelelő kezelés következtében túlmelegedhet, ennek következtében pedig gáz vagy láng “csaphat ki” az akkumulátorcsomagból vagy a korongelemből. Ha az akkumulátor megsérül, vagy ha bármilyen szivárgást vagy idegenanyag-felrakódást észlel az akkumulátor kivezetésein, ne használja tovább, hanem szerezzen be egy cserepéldányt az akkumulátor gyártójától.

Az akkumulátorok teljesítménye jelentősen csökkenhet, ha hosszabb ideig nincsenek használatban. Egyes újratölthető akkumulátoroknál (különösen a lítium ion akkumulátornál) a lemerített állapotban bekövetkező hosszú tétlenség megnövelheti a rövidzár kockázatát, ez utóbbi pedig lerövidíti az akkumulátor élettartamát, és biztonsági kockázatot is jelent. Ne engedje, hogy újratölthető lítium ion akkumulátor teljesen kiszüljön, és ne tároljon ilyen akkumulátort kisütött állapotban!

Hőtermelés és termékszellőzés

A számítógépek, a hálózati adapterek és más kiegészítők bekapcsolt állapotban és az akkumulátorok töltésekor hőt termelnek. Mindig tartsa be a következő óvintézkedéseket:

- Ne tartsa a számítógépet, sem a hálózati adaptert, és a kiegészítőket sem hosszabb ideig az ölében, illetve egyéb testrésze közelében, a számítógép működése vagy az akkumulátor töltése idején! A számítógép, a hálózati adapter és számos kiegészítő is hőt termel az üzemszerű működés közben. A hosszas testkapcsolat kényelmetlenségérzést, esetleg égést okozhat a bőrön.
- Ne töltsé az akkumulátort, és ne működtesse a számítógépet, a hálózati adaptert és a kiegészítőket sem tűzveszélyes folyadék közelében vagy robbanásveszélyes környezetben!
- A szellőzőnyílások, a ventilátorok és a hűtőbordák a biztonságos, kényelmes és megbízható üzemeltetést szolgálják. Ezen szolgáltatások működését akaratlanul is megakadályozhatja, ha a terméket ágyra, pamlagra, szőnyegre vagy más rugalmas felületre helyezi. Soha ne akadályozza meg, ne fedje el, és ne gyengítse le ezeket a szolgáltatásokat!

Legalább három havonta ellenőrizze az asztali számítógépet, mennyi port gyűjtött össze. Mielőtt ezt megtenné, kapcsolja ki a tápfeszültséget, húzza ki a számítógép tápkábelét a falból, majd távolítsa el a ventilátoroknál és a borítók perforációinál összegyűlt piszkot. Ha külső piszkot gyűlt össze, vizsgálja meg és távolítsa el a számítógép belsejéből is a piszkot, beleértve a hűtőbordát, a tápegység ventilátorait, és az egyéb ventilátorokat is. A borító felnyitása előtt mindig kapcsolja ki a gépet és húzza ki a tápkábelt. Ha lehet, nagy forgalmú helytől 2 lábnál közelebbi távolságra ne üzemeltesse a gépet. Ha ilyen közel kell üzemeltetnie számítógépet nagy forgalmú helyhez, gyakrabban ellenőrizze, és szükség szerint gyakrabban tisztítsa a számítógépet.

A biztonság és a számítógép optimális teljesítménye érdekében kövesse az alábbi alapvető megelőző lépéseket az asztali számítógép esetén:

- Tartsa csukott állapotban a borítót, valahányszor bedugja a számítógépet a hálózatba!
- Szabályos időközönként ellenőrizze kívülről az összegyűjtött piszkot!

- Távolítsa el a piszkot a ventilátoroknál és a borítók perforációinál! Gyakrabban kell tisztítani a számítógépet, ha erősen szennyezett környezetben vagy nagy forgalmú helyen üzemelteti.
- Ne akadályozza a légáram útját és ne takarja el a szellőzőnyílásokat!
- Ne tartsa és ne működtesse a számítógépet bútorzaton belül, mivel ez a túlmelegedés kockázatával jár!
- A számítógépben a légáram hőmérséklete nem haladhatja meg a 35° C-ot (95° F)!
- Ne használjon eltérő légszűrőt!

Működési környezet

Az optimális környezet, amelyben használja a számítógépet 10°C-35°C (50°F-95°F), miközben a relatív páratartalom tartománya 35% és 80% közötti. Ha a számítógépet 10°C-nál (50°F) alacsonyabb hőmérsékleten tárolja vagy szállítja, hagyjon időt arra, hogy a lehűlt számítógép lassan érje el az optimális 10°C-35°C (50°F-95°F) üzemi hőmérsékletet a használat előtt. Ez akár két órát is igénybe vehet különleges feltételek esetén. Ha nem hagyja, hogy a használat előtt a számítógép hőmérséklete elérje az optimális üzemi hőmérsékletet, javíthatatlan hibát okozhat a számítógépben.

Ha lehetséges, jól szellőző száraz és közvetlen napsugárzástól védett helyre tegye a számítógépet.

Tartsa távol a számítógéptől az elektromos berendezéseket, például az elektromos ventilátort, rádiót, nagyteljesítményű aktív hangszórókat, légkondicionálót, és mikrohullámú sütőt, mivel az ilyen berendezések által gerjesztett erős mágneses mezők tönkre tehetik a monitort és a merevlemezen tárolt adatokat.

Ne tegyen semmilyen italt sem a számítógép fölé vagy mögé, sem a csatlakoztatott eszközökre. Ha a folyadék ráömlik vagy belefolyik a számítógépbe vagy a csatlakoztatott eszközre, rövidzár vagy más egyéb meghibásodás következhet be.

Ne egyen és ne dohányozzon a billentyűzet felett. A billentyűzetre hulló darabok meghibásodást okozhatnak.

Elektromos áramra vonatkozó biztonsági előírások

Veszély!

A tápvezetékbeől, telefon- és kommunikációs kábelekből származó elektromos áram veszélyes.

Az áramütés veszélyének elkerülése érdekében:

- **Az esetleges áramütés elkerülése érdekében ne használja a számítógépet zivatar idején.**

- Ne végezzen csatlakoztatást vagy annak megbontását semmilyen kábelen, és ne végezzen telepítési, karbantartási és átalakítási műveletet a terméken zivatar idején.
- Minden tápvezetéket megfelelő kábelezéssel és földeléssel illesszen a fali csatlakozóba.
- A termékhez csatlakozó valamennyi berendezést megfelelően vezetékezett csatlakozóba illessze.
- Lehetőség szerint a jelkábelek csatlakoztatását és a csatlakoztatás bontását egy kézzel végezze.
- Semmilyen berendezést ne kapcsoljon be, ha tüzet, vizet vagy szerkezeti károsodást tapasztal.
- Húzza ki a csatlakoztatott tápvezetékeket, távközlési rendszereket, a hálózatot és a modemeket az eszköz burkolatának eltávolítása előtt, kivéve, ha a telepítési vagy beállítási műveletek ezt máshogy írják elő.
- Az alábbi táblázat szerint csatlakoztassa vagy kapcsolja szét a kábeleket a termék vagy a csatlakozó eszközök telepítésekor, szállításakor vagy burkolata felnyitásakor.

<p>Csatlakoztatás:</p> <ol style="list-style-type: none"> 1. Kapcsoljon KI mindent. 2. Először csatlakoztasson minden kábelt az eszközökhöz. 3. Csatlakoztassa a jelkábeleket a csatlakozókhoz. 4. Illessze a tápvezetékeket az aljzathoz. 5. Kapcsolja BE az eszközöket. 	<p>Szétkapcsolás:</p> <ol style="list-style-type: none"> 1. Kapcsoljon KI mindent. 2. Először húzza ki a tápvezetékeket az aljzathból. 3. Húzza ki a jelkábeleket a csatlakozókból. 4. Húzza ki az összes kábelt az eszközökből.
---	---

Lítium elemmel kapcsolatos megjegyzés

Figyelmeztetés

Az elem nem megfelelő cseréje robbanásveszélyt okozhat.

Amikor cseréli a korong alakú lítium elemet, csak vele azonosat vagy a gyártó által javasolt cseretípust használjon. Az elem lítiumot tartalmaz, és felrobbanhat a nem megfelelő használat, kezelés vagy külső hatások miatt.

Ne:

- Dobja vagy merítse vízbe
- Melegítse 100 °C (212 °F) fölé
- Javítsa vagy szedje szét

Az elemet a helyi rendelkezéseknek és szabályoknak megfelelően dobja ki.

A következő nyilatkozat az USA Kalifornia államának felhasználóira vonatkozik.

Perklorát kémiai anyag: különleges kezelés vonatkozhat rá. Lásd:
www.dtsc.ca.gov/hazardouswaste/perchlorate.

Biztonsági tájékoztató a modemhez

Figyelmeztetés

A tűzveszély csökkentése érdekében csak 26 AWG vagy vastagabb telefonkábel használjon.

A tűzveszély, áramütés vagy sérülés veszélye csökkentésének érdekében a telefonberendezés használatakor mindig kövesse az alapvető biztonsági előírásokat, mint pl.:

- Soha ne telepítsen telefonvezetékot zivatar idején.
- Soha ne telepítsen telefondugót nedves helyeken, kivéve, ha a dugó kifejezetten nedves környezethez készült.
- Soha ne érjen szigetetlen telefonvezetékekhez vagy csatlakozókhoz, kivéve, ha a telefonvonal le van választva a telefonhálózatról.
- Óvatosan végezze a telefonvezetékek telepítését vagy módosítását.
- Ne használja a telefont (kivéve a vezeték nélküli típusokat) zivatar idején. Távoli áramütés veszélye állhat fenn a villámlásból adódóan.
- Ne használja a telefont gázszivárgás jelzésére a szivárgás közelében.

Lézersugárással kapcsolatos megfelelési nyilatkozat

Egyes személyi számítógépek gyárilag beszerelt CD vagy DVD meghajtóval rendelkeznek. A CD és DVD meghajtók külön, opcióként is vásárolhatók. A CD és DVD meghajtók lézerrel működő termékek. Ezek a meghajtók az Egyesült Államokban az Egészségügyi Minisztérium által a Szövetségi szabályok 21. törvénycikkelye (DHHS 21 CFR) J alfejezete alapján 1. osztályú lézertermékként vannak minősítve. Máshol ezek a meghajtók a Nemzetközi Elektrotechnikai Bizottság (IEC) 60825-1 és CENELEC EN 60825-1 követelményei alapján vannak 1. osztályú lézerrel működő termékekké minősítve.

Amikor a CD vagy DVD meghajtót telepíti, figyeljen az alábbi kezelési szabályokra.

Figyelmeztetés

A kezelő- vagy beállítószervek előírástól eltérő használata veszélyes sugárzást okozhat.

Ne távolítsa el a meghajtó burkolatát. A CD vagy DVD meghajtó burkolatának eltávolítása veszélyes lézersugárzást okozhat. A CD vagy DVD meghajtó nem tartalmaz javítható alkatrészeket.

Egyes CD és DVD meghajtók beépített 3A vagy 3B osztályú lézertiódát tartalmazhatnak. Olvassa el az alábbi nyilatkozatot.

Veszély!

Lézersugárzás-veszély nyitott állapotban. Ne nézzen a sugárba, ne nézze közvetlenül optikai eszközökkel, hogy elkerülje a sugárral történő közvetlen kapcsolatot.

Tápegységre vonatkozó nyilatkozat

Soha ne vegye le a tápegység vagy más olyan alkatrész borítóját, amelyiken a következő címkét találja.



Veszélyes feszültség, áram vagy energiaszint van jelen az olyan alkotórészekben, amelyeken ilyen címkék vannak. Az ilyen alkotórészek nem tartalmaznak javítható alkatrészeket. Ha ilyen alkatrészeket talál gyanúsnak, forduljon szerviz szakemberhez.

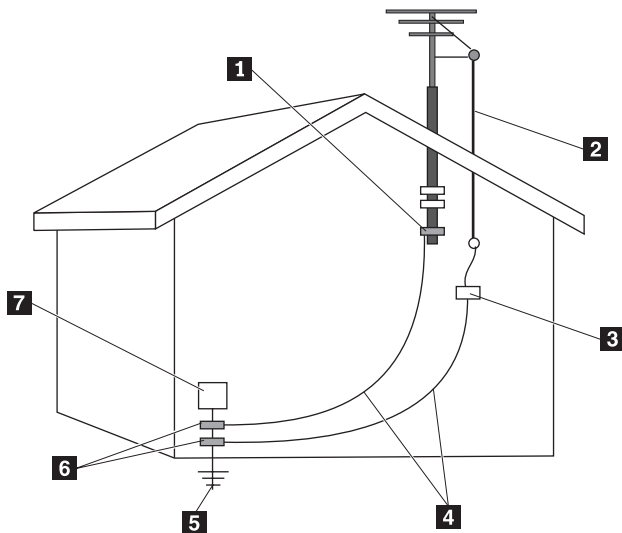
Televíziós hangolóegységgel felszerelt termékek

Az alábbi megjegyzés olyan termékekre vonatkozik, amelyek televíziós hangolóegységgel (TV tuner) vannak ellátva, külső antennához vagy kábel/CATV rendszerekhez (illetve mindkettőhöz) csatlakoznak, és észak-amerikai telepítésre szánták őket. Más országok felhasználói és telepítői a helyi előírások szerint járjanak el, amikor külső antennához és kábel/CATV rendszerekhez kapcsolnak eszközöket. Ha a helyi utasítások nem alkalmazhatók, akkor ajánljuk, hogy a felhasználók/telepítők kövessék az alábbiakban leírt irányelveket.

Megjegyzés a CATV rendszer telepítője számára

Ez az emlékeztető fel szeretné hívni a CATV rendszer telepítőjének figyelmét a National Electrical Code (NEC) 820-40-es számú cikkelyeire, amelyek iránymutatást adnak a megfelelő földeléshez, külön kiemelve, hogy a kábel földelő vezetékét a kábel belépési pontjától számítva a legrövidebb úton kell az épület földelő rendszeréhez kötni.

Példa antenna földelésre



- | | | | |
|----------|--|----------|--|
| 1 | Földelő bilincs | 5 | Áramszolgáltató földelési elektróda rendszere (250-es NEC cikkely H szakasz) |
| 2 | Antenna vezeték | 6 | Földelő bilincsek |
| 3 | Antenna kisütő egység (NEC 810-20 szakaszok) | 7 | Elektronikus szolgáltatás berendezése |
| 4 | Földelő vezetékek (NEC 810-21 szakaszok) | | |

1. ábra: A kábel megfelelő földelése

A következő megjegyzés vonatkozik minden országra és régióra:

Veszély!



Külső antenna földelése

Ha egy külső antenna vagy kábelrendszer kapcsolódik a berendezéshez, ellenőrizze, hogy az antenna vagy a kábelrendszer földelve van-e, ami bizonyos védelmet nyújt a túlfeszültségek és a fellépő sztatikus töltődések ellen.

Villámlás

A berendezés további védelme érdekében húzza ki a tápkábelét a fali csatlakozóból és válassza le az antennát vagy a kábelrendszert, amikor villámlik, amikor felügyelet nélkül hagyja, illetve amikor hosszabb időre használaton kívülre helyezi. Mindez megakadályozza a videoterkép villámlás és túlfeszültség miatti meghibásodását.

Tápvonalak

A külső antennarendszer nem helyezkedhet el felső tápvonalak közelében, ahol esetleg ráeshet az ilyen vonalakra vagy áramkörökre. Amikor ilyen külső antennarendszert telepít, különösen figyeljen oda, hogy ne érintsen meg ilyen vonalakat vagy áramköröket, mivel ezek érintése halálos lehet.

Adatok biztonsága

Ne töröljön ismeretlen fájlokat, ne változtassa meg a fájlok vagy a könyvtárak neveit, ha nem Ön hozta létre, különben a számítógép szoftvere lehet, hogy nem működik.

Ne felejtse el, hogy a hálózati erőforrások elérésével a számítógépe sebezhetővé válik a számítógép vírusok, a hackerek, a kémiszoftverek, és más egyéb rosszindulatú tevékenységek révén, ami a számítógép, a szoftver vagy az adatok meghibásodását okozhatja. Az Ön felelőssége annak ellenőrzése, hogy rendelkezik-e megfelelő védelemmel tűzfalak, antivírus szoftverek és anti-kémiszoftverek formájában, illetve, hogy ezek naprakészek-e.

Tisztítás és karbantartás

Tartsa tisztán számítógépét és munkaterületét. A számítógép tisztítása előtt zárja le a rendszert, majd húzza ki a tápkábelt. Ne spricceljen semmilyen folyadékot sem közvetlenül a számítógépre, és ne használjon tűzveszélyes anyagot tartalmazó mosószerrel a számítógép tisztításához. Permetezze a mosószerrel egy puha rongyra, és azzal törölje le a számítógép felületeit.

Fej- vagy fülhallgató használata

Ha a számítógépen fejhallgató és audio-ki csatlakozó is van, mindig a fejhallgató csatlakozót használja a fejhallgató (headset fejbeszélőként is ismert) vagy fülhallgató csatlakoztatásához.

A fej- vagy fülhallgatóból eredő túlzott hangnyomás halláscsökkenést okozhat. Az equalizer maximumra állítása megnöveli a fej- és fülhallgató kimeneti feszültségét, és ennek következtében a hangnyomás szintjét is.

Veszélyes lehet, ha túl sok ideig használ fej- vagy fülhallgatót nagy hangerő mellett, amennyiben az nem felel meg az EN 50332-2 szabványban rögzített műszaki adatoknak. A számítógép fejhallgató csatlakozója eleget tesz az EN 50332-2 szabvány 5.1 alpontjában leírtaknak. Ez a leírás 150 mV értékre korlátozza a számítógép szélessávú, valódi RMS kimeneti feszültségét. A hallásvesztés elleni védekezést segíti, ha meggyőződik arról, hogy az Ön által használt fej- vagy fülhallgató eleget tesz az EN 50332-2 (6.1 alpont) szabványban leírt 75 mV-os szélessávú karakterisztikának. Az EN 50332-2 szabványtól eltérő fejhallgató használata veszélyes lehet a túlzott hangnyomás miatt.

Ha Lenovo számítógépe fej- vagy fülhallgatóval érkezik (egyetlen készletként), a fej- vagy fülhallgató és a számítógép együttes kombinációja eleget tesz az EN 50332-1 szabványban leírt követelményeknek. Ha ettől eltérő fej- vagy fülhallgatót használ, győződjön meg arról, hogy eleget tesz az EN 50332-2 (6.1 alpont) szabványban leírt 75 mV-os szélessávú karakterisztikának. Az EN 50332-2 szabványtól eltérő fejhallgató használata veszélyes lehet a túlzott hangnyomás miatt.

További biztonsági tájékoztatás

A műanyag zacskók veszélyesek lehetnek. Csecsemőktől és gyermekektől tartsa távol a műanyag zacskókat a fulladás veszélye miatt!

2. fejezet Információ források

Miután üzembe helyezte számítógépét a géppel szállított beállítási útmutató alapján, az itt leírt források segítségével elérhet olyan hasznos információkat, amelyekre szüksége lehet a számítástechnika alkalmazása során.

Online kézikönyvek mappája

Az Online kézikönyvek mappájában olyan kiadványokat talál, amelyek segítséget nyújtanak a számítógép telepítéséhez és használatához. Az Online kézikönyvek mappája előre fel van telepítve a számítógépre, így a kiadványok megtekintéséhez nem szükséges Internet hozzáférés. A következő kiadványok találhatóak az Online kézikönyvek mappájában:

- *Felhasználói kézikönyv*
Ez a kiadvány tájékoztatást nyújt a számítógép üzembe helyezéséről, a telepítési opciókról, a helyreállító szoftverről, a Setup Utility használatáról, a rendszerprogramok frissítéséről, a problémák hibaelhárításáról.
- *Hardverelemek telepítése és cseréje*
Ez a kiadvány a Vásárló által helyettesíthető egységek (CRU) cseréjére vonatkozó lépésenkénti utasításokat tartalmazza. A CRU-k olyan számítógép részek, amelyeket a felhasználó is fejleszthet újabb változatra, vagy cserélhet.
- *IBM Lotus® szoftver ajánlati kiskönyv*
Ez a kiadvány licenc- és megrendelési tájékoztatást nyújt bizonyos Lotus termékekre.

A kiadvány megjelenítéséhez nyissa meg a **Start** menüt, válassza ki az **All Programs**, majd az **Online Books** elemeket, és kattintson az **Online Books** sorra. Kattintson duplán a számítógépnek megfelelő kiadványra. A kiadványok elérhetők a Lenovo címen is (<http://www.lenovo.com>).

Megjegyzés:

1. A kiadványok Portable Document Format (PDF) formátumban állnak rendelkezésre, ami telepített Adobe Acrobat Readert igényel. Ha még nem telepítette az Adobe Acrobat Reader programot, megjelenik egy üzenet a PDF fájl megjelenítésének kísérletekor, és a rendszer végigvezeti az Adobe Acrobat Reader telepítésén.
2. A számítógépen előre feltelepített kiadványok elérhetők egyéb nyelveken a Lenovo támogatási webhelyén: (<http://www.lenovo.com/support/>).
3. Ha más nyelvű Adobe Acrobat Readert szeretne telepíteni, mint ami rendelkezésre áll a számítógépen, menjen az Adobe címére (<http://www.adobe.com>), és tölts le a használni kívánt változatot.

ThinkVantage Productivity Center

A ThinkVantage® Productivity Center program elvezeti a felhasználót azokhoz az információforrásokhoz és eszközökhöz, amelyek egyszerűbbé és biztonságosabbá teszik a működést, miközben csökkentik a költségeket és növelik a hatékonyságot. A ThinkVantage Productivity Center program segíti a számítógép telepítését, megértését és javítását.

A ThinkVantage Productivity Center program tájékoztatást nyújt a számítógépről, valamint könnyű elérhetőséget biztosít a különféle technológiákhoz, mint például:

- Rescue and Recovery program
- Productivity Center
- Ügyfél biztonsági megoldások
- Gyári helyreállítás
- Rendszer frissítések
- Szerviz és támogatás

Megjegyzés: A ThinkVantage technológiák csak bizonyos Lenovo számítógépeken állnak rendelkezésre.

A ThinkVantage Productivity Center megnyitásához nyissa meg a **Start** menüt a munkaasztalon, azután válassza az **All Programs** sort, majd a **ThinkVantage** elemet, végül kattintson a **Productivity Center** sorra.

Access Help

Az Access Help online súgórendszer tájékoztatást nyújt a kezdő lépésekről, az alapvető feladatok elvégzéséről, az egyedi beállítások testreszabásáról, az adatok védelméről, a bővítésről és a fejlesztésről, valamint a hibaelhárításról.

Az Access Help megnyitásához nyissa meg a **Start** menüt a munkaasztalon, azután válassza az **All Programs** sort, majd a **ThinkVantage** elemet, végül kattintson az **Access Help** sorra. Miután megnyitotta az Access Help súgót, használja a baloldali panelt, ahol választhat a Tartalom vagy Index fül alatt, illetve rákereshet egy adott szóra vagy kifejezésre a Keresés fül alatt.

www.lenovo.com

A Lenovo webhely (www.lenovo.com) széleskörű tájékoztatást és szolgáltatást nyújt a számítógép vásárlásához, fejlesztéséhez és karbantartásához. A számítógépre vonatkozó naprakész információkat is a Lenovo címen találja meg. A www.lenovo.com helyen még az alábbiakat találja:

- Asztali és noteszgépek, monitorok, kivetítők üzlete, fejlesztések és kellékek a számítógéphez, valamint speciális ajánlatok.

- További szolgáltatások vásárlása, mint például a hardverekkel, operációs rendszerekkel és alkalmazási programokkal kapcsolatos támogatás, hálózati beállítás és konfiguráció, valamint testreszabott telepítések.
- Fejlesztések és kiterjesztett hardver javítási szolgáltatások vásárlása.
- Adott modellre vonatkozó legújabb eszközvezérlő programok és szoftver frissítések letöltése.
- A termékekhez tartozó online kézikönyvek elérése.
- Lenovo Korlátozott Jótállás elérése.
- Adott modellre vonatkozó hibaelhárítási és támogatási információk, és más támogatott termékek elérése.
- Adott országra vagy régióra vonatkozó szerviz- és támogatási telefonszámok.
- Közeli szervizszolgáltató megkeresése.

A számítógéppel kapcsolatos információk feljegyzése

Számítógépe adatainak feljegyzése akkor lehet hasznos, ha bármikor javításra van szükség. A szerviz munkatársa valószínűleg kérni fogja ezeket az információkat.

Számítógépe fajtája, típusa és sorozatszáma fel vannak tüntetve a számítógépen. Az információk feljegyzéséhez használja az alábbi táblázatot.

A termék neve	_____
A számítógép fajtája és típusa	_____
Sorozatszám (S/N)	_____
A vásárlás dátuma	_____

A számítógép az Interneten az alábbi címen regisztrálható:

<http://www.lenovo.com/register>

Regisztráció esetén a következő előnyöket élvezheti:

- Gyorsabb kiszolgálás, ha segítséget kér
- Automatikus értesítés az ingyenes szoftvekről és reklámajánlatokról

A számítógép regisztrációjáról további részleteket talál az Access Help online sügőrendszerben. "Access Help" oldalszám: 16 ismerteti az online sügőrendszer megnyitására vonatkozó utasításokat.

3. fejezet Lenovo Korlátozott Jótállás

L505-0010-00 09/2006

Ez a Lenovo Korlátozott Jótállás csak azokra a Lenovo hardvertermékekre vonatkozik, amelyeket Ön saját célra vásárol meg, a viszonteladás céljából megvásárolt termékekre nem. Jelen jótállásra időnként mint "Korlátozott Jótállási Nyilatkozatra" (SOLW) utalunk más Lenovo dokumentumokban.

Amire a jótállás kiterjed

A Lenovo jótáll azért, hogy minden hardver terméke szokásos használat esetén a jótállási időszak alatt anyag és gyártási hibáktól mentes. A termékre vonatkozó jótállási időszak a vásárlás számlán szereplő dátumával kezdődik, kivéve ha a Lenovo írásban másként nem nyilatkozik. Az Ön termékére vonatkozó jótállási időszak és a jótállási szolgáltatás típusa az alábbiakban, a "Jótállási tájékoztató" cím alatt kerül meghatározásra.

JELEN JÓTÁLLÁS AZ ÖN KIZÁRÓLAGOS JÓTÁLLÁSA ÉS HELYETTESÍT MINDEN MÁS, SZERZŐDESEN VAGY JOGSZABÁLYON ALAPULÓ JÓTÁLLÁST VAGY FELTÉTELT, IDEÉRTVE DE NEM KIZÁRÓLAGOSAN AZ ÉRTÉKESÍTHETŐSÉGRE ÉS AZ ADOTT CÉLRA VALÓ ALKALMASSÁGRA VONATKOZÓ JOGSZABÁLYON ALAPULÓ JÓTÁLLÁST VAGY FELTÉTELEKET. EGYES ÁLLAMOK VAGY JOGRENSZEREK NEM ENGEDÉLYEZIK A KIFEJEZETT VAGY BELEÉRTETT JÓTÁLLÁS KIZÁRÁSÁT, EZÉRT A FENTI KIZÁRÁS NEM BIZTOS, HOGY ÖNRE IS VONATKOZIK. EBBEN AZ ESETBEN AZ ILYEN JÓTÁLLÁSOK CSAK A JOGSZABÁLYBAN MEGKÖVETELT MÉRTÉKIG ALKALMAZANDÓAK ÉS CSAK A JÓTÁLLÁSI IDŐ TARTAMÁRA KORLÁTOZÓDNAK. SEMMILYEN JÓTÁLLÁS NEM TERJED TÚL A JÓTÁLLÁSI IDŐN. EGYES ÁLLAMOK VAGY JOGRENSZEREK NEM TESZIK LEHETŐVÉ A JOGSZABÁLYON ALAPULÓ JÓTÁLLÁS IDŐTARTAMÁNAK KORLÁTOZÁSÁT, EZÉRT A FENTI KORLÁTOZÁS LEHET, HOGY ÖNRE NEM VONATKOZIK.

A jótállási szolgáltatás igénylése

Ha a termék a jótállási időszak alatt nem a jótállásnak megfelelően működik, Ön jótállási szolgáltatást igényelhet oly módon, hogy kapcsolatba lép a Lenovoval vagy egy kijelölt szervizszolgáltatóval. Mindegyikükre mint "Szervizszolgáltató" utalunk. A Szervizszolgáltatók listája és telefonszámuk megtalálható a www.lenovo.com/support/phone címen.

Jótállási szolgáltatás nem feltétlenül áll rendelkezésre minden területen és különbözhet is területeként. A jótállási szolgáltatás egy Szervizszolgáltató szokásos működési területén kívül díjköteles lehet. Lépjen kapcsolatba egy helyi Szervizszolgáltatóval a helyi vonatkozású információkat illetően.

A Szervizszolgáltató feladatai a problémák megoldása érdekében

A szolgáltató igénybevételekor követnie kell a megadott hibafelderítési és -elhárítási eljárásokat.

Az Ön Szervizszolgáltatója megkísérli a diagnózis felállítását, majd telefonon keresztül vagy távsegítséggel a probléma elhárítását. Az Ön Szervizszolgáltatója meghatározott szoftver frissítések letöltésére és telepítésére kérheti fel Önt.

Egyes problémák megoldhatóak egy Ön által telepíthető alkatrész cseréjével (mint a billentyűzet, egér, hangszóró, memória, merevlemez meghajtó, vagy port replikátor), melyeket "Vásárlók által cserélhető egységnek" vagy "CRU"-nak nevezünk. Ebben az esetben az Ön Szervizszolgáltatója elküldi a CRU-t, hogy Ön telepíthesse azt.

Amennyiben a problémája nem oldható meg telefonon keresztül vagy távsegítséggel, szoftverek Ön által történő frissítésével vagy CRU cseréjével, akkor az Ön Szervizszolgáltatója gondoskodik a javításról a "**Jótállási tájékoztató**" részben meghatározott, az adott termékre vonatkozó jótállási szolgáltatás szerint.

Ha az Ön Szervizszolgáltatója megállapítja, hogy a terméket nem tudja kijavítani, kicseréli azt egy azzal legalább funkcionálisan egyenértékű termékkel.

Ha az Ön Szervizszolgáltatója megállapítja, hogy a terméket sem javítani, sem kicserélni nem tudja, akkor az egyetlen lehetőség a probléma orvoslására az, ha Ön visszaküldi a terméket a vásárlás helyére vagy a Lenovonak, és a termék ára visszatérítésre kerül.

Számítógép vagy alkatrész cseréje

Ha a javítás a Gép, vagy valamelyik alkatrészének cseréjével jár, akkor a Szervizszolgáltató által lecserélt elem a csere után a Lenovo tulajdonába megy át, míg a csereként kapott berendezés tulajdonjoga Önt illeti meg. Minden eltávolított elemnek eredetinek és módosíthatatlannak kell lennie. Előfordulhat, hogy a cserealkatrész nem új, de hibátlanul működő állapotban kell lennie, és funkcionálisan legalább egyenértékű kell, hogy legyen a kicserélt alkatrészszel. Az új alkatrész átveszi a kicserélt alkatrész jótállási státuszát.

A Vevő vállalja az alábbiakat, mielőtt a Szervizszolgáltató a számítógépet, illetve annak egy alkatrészét kicseréli:

1. kiszerelem a számítógépből minden olyan részegységet, alkatrészt, átalakítót, bővítőt és csatolt részt, amelyre a jótállási szolgáltatás nem vonatkozik;

2. biztosítja azt, hogy a számítógép cseréje semmilyen jogi kötelezettségbe vagy korlátozásba nem ütközik;
3. nem saját tulajdonú Gépek esetén megszerzi a tulajdonos jóváhagyását a Szervizszolgáltató által végzett szervizre vonatkozóan.

A felhasználó további feladatai

Ahol megtehető, még a javítás megkezdése előtt:

1. követi a Szervizszolgáltató által megadott szervizigénylési eljárásokat;
2. menti vagy biztonságba helyezi a terméken lévő valamennyi programot és adatot;
3. biztosítja a Szervizszolgáltatója számára a rendszerkulcsokat vagy jelszavakat, valamint a megfelelő, ingyenes és biztonságos hozzáférést a saját létesítményeihez, annak érdekében, hogy a jelen jótállás teljesíthető legyen; és
4. biztosítja az azonosított vagy azonosítható személyekre vonatkozó valamennyi információ ("Személyes Adatok") törlését a termékről vagy azt, hogy az esetleges hátramaradó Személyes Adatok kezelése megfelel az alkalmazandó jogszabályoknak.

Személyes adatok kezelése

Amennyiben Ön szervizszolgáltatást vesz igénybe jelen jótállás alapján, akkor a Lenovo az Ön jótállási ügyének adatait, valamint az Ön elérhetőségeit, beleértve a nevét, telefonszámait, címét és e-mail címét tárolni, felhasználni és kezelni fogja. A Lenovo ezeket az adatokat a jelen jótállásnak megfelelő szervizszolgáltatás elvégzése, és az Önnel fennálló üzleti kapcsolatainak javítása érdekében fogja felhasználni, például olyan módon, hogy belső vizsgálatokat végez az Önnek nyújtott jótállási szolgáltatás hatékonyságával kapcsolatban. Kapcsolatba léphetünk Önnel, hogy jótállási szolgáltatásunkkal kapcsolatos elégedettségéről érdeklődjünk vagy, hogy értesítsük termék-visszahívásokról vagy biztonsági ügyekről. Ezen célok teljesítése érdekében az Ön adatait bármely országba továbbíthatjuk, ahol üzleti tevékenységet folytatunk, és olyan felek számára is átadhatjuk azokat, akik a mi megbízásunkból járnak el. Ezeket az adatokat felfedhetjük akkor is, ha azt jogszabály vagy a hatóságok megkövetelik.

Amire a jótállás nem terjed ki

A jótállás a következőkre nem terjed ki:

- a termék folytonos vagy hibamentes működésére;
- adatvesztésre vagy adatkárosodásra;
- semmilyen, akár a termékhez biztosított, akár utólag telepített szoftverre;
- olyan hibára vagy károsodásra, amelynek oka a helytelen használat, baleset, módosítás, nem megfelelő fizikai vagy működési környezet, természeti katasztrófa, energia hullámok vagy az Ön által végzett helytelen karbantartás;
- a nem-Lenovo termékekre, ideértve azokat is, amelyeket a Lenovo az Ön kérésére biztosít vagy szerel be a Lenovo termékbe; és
- z bármely technikai vagy egyéb támogatásra, mint például a segítség a "hogyan kell" típusú kérdésekben vagy a termék beállítására és telepítésére vonatkozó kérdésekben.

A jótállás érvényét veszíti a terméken vagy az alkatrészekben lévő azonosító címke eltávolítása vagy megváltoztatása esetén.

Felelősség korlátozása

A Lenovo csak abban az esetben tartozik felelősséggel az Ön termékének elvesztésért vagy károsodásáért, 1) ha az az Ön Szervizszolgáltatójának birtokában van, vagy 2) ha a termék elvesztése vagy károsodása szállítás közben következik be és a szállításért a Szervizszolgáltató felelős.

Sem a Lenovo, sem az Ön Szervizszolgáltatója nem felelős a terméken tárolt adatokért, ideértve a bizalmas, saját vagy személyes adatokat is. Önnek kell eltávolítania és/vagy biztonsági mentést készítenie minden ilyen adatról, mielőtt szervizszolgáltatást venne igénybe, vagy visszaküldené a terméket.

Bizonyos körülmények között a Lenovo részéről elkövetett hiba vagy más felelősség miatt jogosult lehet arra, hogy a Lenovótól kártérítést kapjon. Minden ilyen esetben, függetlenül attól, hogy milyen alapon jogosult a kártérítésre a Lenovótól (beleértve a lényeges szerződészegést, gondatlanságot, álképviseletet, vagy más, szerződésen vagy jogsértésen alapuló igényt), a Lenovo felelőssége nem haladja meg az Ön által közvetlenül elszenvedett tényleges kár értékét az Ön által a termékért fizetett összeg határára belül, kivéve ha, és addig a mértékig, amíg az alkalmazandó jogszabályok nem teszik lehetővé a felelősség kizárását vagy korlátozását. A fenti korlátozás nem vonatkozik a testi sérülésből (beleértve a halálesetet) fakadó és ingatlanban valamint személyes ingóságban bekövetkezett károkra, amennyiben a Lenovo ezekért jogilag felelős.

Ez a korlátozás vonatkozik a Lenovo szállítóira, viszonteladóira, valamint az Ön Szervizszolgáltatójára is. A fenti korlátozás a Lenovo, annak szállítói, viszonteladói és a szerviz képviselő együttes kötelezettségvállalásainak összegét jelenti.

A LENOVO, ANNAK SZÁLLÍTÓI, VISZONTELADÓI, VAGY SZERVIZSZOLGÁLTATÓI SEMMILYEN KÖRÜLMÉNYEK KÖZÖTT NEM FELELŐSEK AZ ALÁBBIK EGYIKÉÉRT SEM, MÉG AKKOR SEM, HA TUDOMÁSUK VOLT EZEK BEKÖVETKEZÉSÉNEK LEHETŐSÉGÉRŐL: 1) HARMADIK SZEMÉLY IGÉNYE ÖNNEL SZEMBEN KÁROKOZÁS MIATT; 2) ADATOK ELVESZTÉSEILLETVE KÁROSODÁSA; VAGY 3) KÜLÖNLEGES, JÁRULÉKOS VAGY KÖZVETETT KÁROK, ILLETVE BÁRMELY KÖZVETETT GAZDASÁGI KÁR, BELEÉRTVE 4) AZ ELMARADT HASZNOT, BEVÉTELT, GOODWILLT, VAGY VÁRT MEGTAKARÍTÁSOK ELVESZTÉSÉT. BIZONYOS ÁLLAMOK VAGY JOGRENDSZEREK NEM ENGEDÉLYEZIK A JÁRULÉKOS VAGY KÖVETKEZMÉNYES KÁROK KORLÁTOZÁSÁT VAGY KIZÁRÁSÁT, ILYENKOR AZ ÉRINTETT FELHASZNÁLÓRA EZ A KIZÁRÁS VAGY KORLÁTOZÁS NEM VONATKOZIK.

Viták rendezése

Amennyiben Ön a terméket **Kambodzsában, Indonéziában, a Fülöp-szigeteken, Vietnámban vagy Sri Lankán** vásárolta, akkor jelen jótállásból eredő vagy azzal összefüggésben felmerülő vitás ügyek végleges rendezése választottbíráskodás útján Szingapúrban történik, valamint jelen jótállásra, annak értelmezésére és végrehajtására Szingapúr jogszabályai irányadóak, ide nem értve a kollíziós jog szabályait. Amennyiben Ön a terméket **Indiában** vásárolta, a jelen jótállásból eredő vagy azzal összefüggésben felmerülő vitás ügyek végleges rendezése választottbíráskodás útján Banagalore-ban, Indiában történik. A szingapúri választottbírási eljárás a Szingapúri Nemzetközi Választottbírási Központ elbíráláskor hatályos Választottbírási Eljárási Szabályai ("SIAC szabályok") szerint zajlik. Az indiai választottbírási eljárás az elbíráláskor hatályos indiai jogszabályok szerint zajlik. A választott bíróság ítélete fellebbezés lehetősége nélküli, végleges és kötelező a felekre nézve, írásba foglalandó, és kifejezi az ügyről született bírósági ténymegállapítást és a jogi következményeket. Minden választottbírási eljárás, beleértve az eljárások során valamennyi dokumentum bemutatását is, angol nyelven kerül lefolytatásra, és jelen jótállás angol nyelvű változata irányadó ezekben az eljárásokban, bármely más nyelvű változattal szemben.

Egyéb jogok

EZ A JÓTÁLLÁS MEGHATÁROZOTT JOGOKKAL RUHÁZZA FEL ÖNT, MINDAZONÁLTAL AZ EGYES ÁLLAMOK VAGY JOGRENDSZEREK AZ ÖN RÉSZÉRE AZ ITT LEÍRTAKON FELÜL EGYÉB TOVÁBBI JOGOKAT IS BIZTOSÍTHATNAK. AZ ALKALMAZANDÓ JOGSZABÁLYOK VAGY A LENOVOVAL KÖTÖTT ÍRÁSOS MEGÁLLAPODÁS IS BIZTOSÍTHAT ÖNNEK TOVÁBBI JOGOKAT. JELEN JÓTÁLLÁS SEMMIBEN NEM BEFOLYÁSOLJA A JOGSZABÁLYON ALAPULÓ JOGOKAT, BELEÉRTVE A FOGYASZTÓI JAVAK ÉRTÉKESÍTÉSÉRE VONATKOZÓ NEMZETI JOGSZABÁLYOKON ALAPULÓ OLYAN FOGYASZTÓI JOGOKAT, AMELYEK SZERZŐDÉSSEL NEM KORLÁTHATÓAK ÉS NEM ZÁRTHATÓAK KI.

Európai Gazdasági Terület (EGT)

Az EGT területén lévő vásárlók a Lenovoval a következő címen léphetnek kapcsolatba: Lenovo Warranty & Service Quality Dept., PO Box 19547, Inverkip Road, Greenock, Skócia PA16 9WX. Jelen jótállás alapján bármely EGT országban vásárolt Lenovo hardver termékkel kapcsolatos szervizszolgáltatás igénybe vehető bármely EGT országban, ahol a Lenovo által a termék bevezetésre került és elérhető.

A jelen Lenovo Korlátozott Jótállás más nyelveken is hozzáférhető a következő weboldalon: www.lenovo.com/warranty.

Jótállási tájékoztató

Számítógép típusa	Vásárlási ország vagy régió	Jótállási időszak	Jótállási szolgáltatás típusa
6008	Európa, Közel-Kelet, Afrika, Ausztrália, Új-Zéland, Szingapúr, India, Malájzia, Thaiföld, Indonézia, Fülöp-szk., Vietnám, Brunei, Sri Lanka, Banglades, Korea, KNK (Kína), Kína (Hong Kong K.K.T.), Tajvan	Alkatrészek és munkavégzés - 1 év	1 és 2
	Japán	Alkatrészek és munkavégzés - 1 év	1 és 3
6010	Latin-Amerika, Brazília, Európa, Közel-Kelet, Afrika, Ausztrália, Új-Zéland, Szingapúr, India, Malájzia, Thaiföld, Indonézia, Fülöp-szk., Vietnám, Brunei, Sri Lanka, Banglades, Korea, KNK (Kína), Kína (Hong Kong K.K.T.), Tajvan	Alkatrészek és munkavégzés - 1 év	1 és 2
	Japán	Alkatrészek és munkavégzés - 1 év	1 és 3
6019	Latin-Amerika, Brazília, Európa, Közel-Kelet, Afrika, Ausztrália, Új-Zéland, Szingapúr, India, Malájzia, Thaiföld, Indonézia, Fülöp-szk., Vietnám, Brunei, Sri Lanka, Banglades, Korea, KNK (Kína), Kína (Hong Kong K.K.T.), Tajvan	Alkatrészek és munkavégzés - 1 év	1 és 2
	Japán	Alkatrészek és munkavégzés - 1 év	1 és 3
6062	Latin-Amerika, Brazília, Európa, Közel-Kelet, Afrika, Ausztrália, Új-Zéland, Szingapúr, India, Malájzia, Thaiföld, Indonézia, Fülöp-szk., Vietnám, Brunei, Sri Lanka, Banglades, Korea, KNK (Kína), Kína (Hong Kong K.K.T.), Tajvan	Alkatrészek és munkavégzés - 1 év	1 és 2
	Japán	Alkatrészek és munkavégzés - 1 év	1 és 3

Számítógép típusa	Vásárlási ország vagy régió	Jótállási időszak	Jótállási szolgáltatás típusa
6064	Latin-Amerika, Brazília, Európa, Közel-Kelet, Afrika, Ausztrália, Új-Zéland, Szingapúr, India, Malájzia, Thaiföld, Indonézia, Fülöp-szk., Vietnám, Brunei, Sri Lanka, Banglades, Korea, KNK (Kína), Kína (Hong Kong K.K.T.), Tajvan	Alkatrészek és munkavégzés - 1 év	1 és 2
	Japán	Alkatrészek és munkavégzés - 1 év	1 és 3
6065	Ausztrália, Új-Zéland, Szingapúr, India, Malájzia, Thaiföld, Indonézia, Fülöp-szk., Vietnám, Brunei, Sri Lanka, Banglades, KNK (Kína), Kína (Hong Kong K.K.T.), Tajvan	Alkatrészek - 3 év Munkavégzés - 1 év	1 és 2
	Európa, Közel-Kelet és Afrika	Alkatrészek és munkavégzés - 3 év	1 és 4
6066	Ausztrália, Új-Zéland, Szingapúr, India, Malájzia, Thaiföld, Indonézia, Fülöp-szk., Vietnám, Brunei, Sri Lanka, Banglades, KNK (Kína), Kína (Hong Kong K.K.T.), Tajvan	Alkatrészek - 3 év Munkavégzés - 1 év	1 és 2
	Európa, Közel-Kelet és Afrika	Alkatrészek és munkavégzés - 3 év	1 és 4
6067	Ausztrália, Új-Zéland, Szingapúr, India, Malájzia, Thaiföld, Indonézia, Fülöp-szk., Vietnám, Brunei, Sri Lanka, Banglades, KNK (Kína), Kína (Hong Kong K.K.T.) és Tajvan	Alkatrészek - 3 év Munkavégzés - 1 év	1 és 2
	Európa, Közel-Kelet és Afrika	Alkatrészek és munkavégzés - 3 év	1 és 4
6068	Ausztrália, Új-Zéland, Szingapúr, India, Malájzia, Thaiföld, Indonézia, Fülöp-szk., Vietnám, Brunei, Sri Lanka, Banglades, KNK (Kína), Kína (Hong Kong K.K.T.) és Tajvan	Alkatrészek - 3 év Munkavégzés - 1 év	1 és 2
	Európa, Közel-Kelet és Afrika	Alkatrészek és munkavégzés - 3 év	1 és 4

Számítógép típusa	Vásárlási ország vagy régió	Jótállási időszak	Jótállási szolgáltatás típusa
6069	Ausztrália, Új-Zéland, Szingapúr, India, Malajzia, Thaiföld, Indonézia, Fülöp-szk., Vietnám, Brunei, Sri Lanka, Banglades, KNK (Kína), Kína (Hong Kong K.K.T.) és Tajvan	Alkatrészek - 3 év Munkavégzés - 1 év	1 és 2
	Európa, Közel-Kelet és Afrika	Alkatrészek és munkavégzés - 3 év	1 és 4
6071	Egyesült Államok, Kanada, Latin-Amerika, Brazília, Európa, Közel-Kelet, Afrika, Ausztrália, Új-Zéland, Szingapúr, India, Malajzia, Thaiföld, Indonézia, Fülöp-szk., Vietnám, Brunei, Sri Lanka, Banglades, Korea, KNK (Kína), Kína (Hong Kong K.K.T.), Tajvan	Alkatrészek és munkavégzés - 3 év	1 és 2
	Japán	Alkatrészek és munkavégzés - 1 év	1 és 3
6072	Egyesült Államok, Kanada, Latin-Amerika, Brazília, Európa, Közel-Kelet, Afrika, Ausztrália, Új-Zéland, Szingapúr, India, Malajzia, Thaiföld, Indonézia, Fülöp-szk., Vietnám, Brunei, Sri Lanka, Banglades, Korea, KNK (Kína), Kína (Hong Kong K.K.T.), Tajvan	Alkatrészek és munkavégzés - 3 év	1 és 2
	Japán	Alkatrészek és munkavégzés - 1 év	1 és 3
6073	Egyesült Államok, Kanada, Latin-Amerika, Brazília, Európa, Közel-Kelet, Afrika, Ausztrália, Új-Zéland, Szingapúr, India, Malajzia, Thaiföld, Indonézia, Fülöp-szk., Vietnám, Brunei, Sri Lanka, Banglades, Korea, KNK (Kína), Kína (Hong Kong K.K.T.), Tajvan	Alkatrészek és munkavégzés - 3 év	1 és 2
	Japán	Alkatrészek és munkavégzés - 1 év	1 és 3

Számítógép típusa	Vásárlási ország vagy régió	Jótállási időszak	Jótállási szolgáltatás típusa
6074	Európa, Közel-Kelet, Afrika, Ausztrália, Új-Zéland, Szingapúr, India, Malájzia, Thaiföld, Indonézia, Fülöp-szk., Vietnám, Brunei, Sri Lanka, Banglades, Korea, KNK (Kína), Kína (Hong Kong K.K.T.), Tajvan	Alkatrészek és munkavégzés - 3 év	1 és 2
	Japán	Alkatrészek és munkavégzés - 1 év	1 és 3
6075	Egyesült Államok, Kanada, Latin-Amerika, Brazília, Európa, Közel-Kelet, Afrika, Ausztrália, Új-Zéland, Szingapúr, India, Malájzia, Thaiföld, Indonézia, Fülöp-szk., Vietnám, Brunei, Sri Lanka, Banglades, Korea, KNK (Kína), Kína (Hong Kong K.K.T.), Tajvan	Alkatrészek és munkavégzés - 3 év	1 és 2
	Japán	Alkatrészek és munkavégzés - 1 év	1 és 3
6076	Egyesült Államok, Kanada, Latin-Amerika, Brazília, Európa, Közel-Kelet, Afrika, Japán, Ausztrália, Új-Zéland, Szingapúr, India, Malájzia, Thaiföld, Indonézia, Fülöp-szk., Vietnám, Brunei, Sri Lanka, Banglades, Korea, KNK (Kína), Kína (Hong Kong K.K.T.), Tajvan	Alkatrészek és munkavégzés - 4 év	1 és 2
6077	Egyesült Államok, Kanada, Latin-Amerika, Brazília, Európa, Közel-Kelet, Afrika, Japán, Ausztrália, Új-Zéland, Szingapúr, India, Malájzia, Thaiföld, Indonézia, Fülöp-szk., Vietnám, Brunei, Sri Lanka, Banglades, Korea, KNK (Kína), Kína (Hong Kong K.K.T.), Tajvan	Alkatrészek és munkavégzés - 4 év	1 és 2
6078	Egyesült Államok, Kanada, Latin-Amerika, Brazília, Európa, Közel-Kelet, Afrika, Japán, Ausztrália, Új-Zéland, Szingapúr, India, Malájzia, Thaiföld, Indonézia, Fülöp-szk., Vietnám, Brunei, Sri Lanka, Banglades, Korea, KNK (Kína), Kína (Hong Kong K.K.T.), Tajvan	Alkatrészek és munkavégzés - 4 év	1 és 2

Számítógép típusa	Vásárlási ország vagy régió	Jótállási időszak	Jótállási szolgáltatás típusa
6079	Európa, Közel-Kelet, Afrika, Japán, Ausztrália, Új-Zéland, Szingapúr, India, Malájzia, Thaiföld, Indonézia, Fülöp-szk., Vietnám, Brunei, Sri Lanka, Banglades, Korea, KNK (Kína), Kína (Hong Kong K.K.T.), Tajvan	Alkatrészek és munkavégzés - 4 év	1 és 2
6081	Egyesült Államok, Kanada, Latin-Amerika, Brazília, Európa, Közel-Kelet, Afrika, Japán, Ausztrália, Új-Zéland, Szingapúr, India, Malájzia, Thaiföld, Indonézia, Fülöp-szk., Vietnám, Brunei, Sri Lanka, Banglades, Korea, KNK (Kína), Kína (Hong Kong K.K.T.), Tajvan	Alkatrészek és munkavégzés - 4 év	1 és 2
6082	Európa, Közel-Kelet, Afrika, Japán, Ausztrália, Új-Zéland, Szingapúr, India, Malájzia, Thaiföld, Indonézia, Fülöp-szk., Vietnám, Brunei, Sri Lanka, Banglades, Korea, KNK (Kína), Kína (Hong Kong K.K.T.), Tajvan	Alkatrészek és munkavégzés - 3 év	1 és 2
6086	Egyesült Államok, Kanada, Latin-Amerika, Brazília, Európa, Közel-Kelet, Afrika, Japán, Ausztrália, Új-Zéland, Szingapúr, India, Malájzia, Thaiföld, Indonézia, Fülöp-szk., Vietnám, Brunei, Sri Lanka, Banglades, Korea, KNK (Kína), Kína (Hong Kong K.K.T.), Tajvan	Alkatrészek és munkavégzés - 3 év	1 és 2
6087	Egyesült Államok, Kanada, Latin-Amerika, Brazília, Európa, Közel-Kelet, Afrika, Japán, Ausztrália, Új-Zéland, Szingapúr, India, Malájzia, Thaiföld, Indonézia, Fülöp-szk., Vietnám, Brunei, Sri Lanka, Banglades, Korea, KNK (Kína), Kína (Hong Kong K.K.T.), Tajvan	Alkatrészek és munkavégzés - 3 év	1 és 2
6088	Egyesült Államok, Kanada, Latin-Amerika, Brazília, Európa, Közel-Kelet, Afrika, Japán, Ausztrália, Új-Zéland, Szingapúr, India, Malájzia, Thaiföld, Indonézia, Fülöp-szk., Vietnám, Brunei, Sri Lanka, Banglades, Korea, KNK (Kína), Kína (Hong Kong K.K.T.), Tajvan	Alkatrészek és munkavégzés - 3 év	1 és 2

Számítógép típusa	Vásárlási ország vagy régió	Jótállási időszak	Jótállási szolgáltatás típusa
6089	Egyesült Államok, Kanada, Latin-Amerika, Brazília, Európa, Közel-Kelet, Afrika, Japán, Ausztrália, Új-Zéland, Szingapúr, India, Malájzia, Thaiföld, Indonézia, Fülöp-szk., Vietnám, Brunei, Sri Lanka, Banglades, Korea, KNK (Kína), Kína (Hong Kong K.K.T.), Tajvan	Alkatrészek és munkavégzés - 3 év	1 és 2
9011	Latin-Amerika, Brazília, Európa, Közel-Kelet, Afrika, Ausztrália, Új-Zéland, Szingapúr, India, Malájzia, Thaiföld, Indonézia, Fülöp-szk., Vietnám, Brunei, Sri Lanka, Banglades, Korea, KNK (Kína), Kína (Hong Kong K.K.T.), Tajvan	Alkatrészek és munkavégzés - 1 év	1 és 2
	Japán	Alkatrészek és munkavégzés - 1 év	1 és 3
9012	Európa, Közel-Kelet, Afrika, Ausztrália, Új-Zéland, Szingapúr, India, Malájzia, Thaiföld, Indonézia, Fülöp-szk., Vietnám, Brunei, Sri Lanka, Banglades, Korea, KNK (Kína), Kína (Hong Kong K.K.T.), Tajvan	Alkatrészek és munkavégzés - 1 év	1 és 2
	Japán	Alkatrészek és munkavégzés - 1 év	1 és 3
9013	Latin-Amerika, Brazília, Európa, Közel-Kelet, Afrika, Ausztrália, Új-Zéland, Szingapúr, India, Malájzia, Thaiföld, Indonézia, Fülöp-szk., Vietnám, Brunei, Sri Lanka, Banglades, Korea, KNK (Kína), Kína (Hong Kong K.K.T.), Tajvan	Alkatrészek és munkavégzés - 1 év	1 és 2
	Japán	Alkatrészek és munkavégzés - 1 év	1 és 3
9014	Ausztrália, Új-Zéland, Szingapúr, India, Malájzia, Thaiföld, Indonézia, Fülöp-szk., Vietnám, Brunei, Sri Lanka, Banglades, KNK (Kína), Kína (Hong Kong K.K.T.), Tajvan	Alkatrészek - 3 év Munkavégzés - 1 év	1 és 2
	Európa, Közel-Kelet és Afrika	Alkatrészek és munkavégzés - 3 év	1 és 4

Számítógép típusa	Vásárlási ország vagy régió	Jótállási időszak	Jótállási szolgáltatás típusa
9018	Ausztrália, Új-Zéland, Szingapúr, India, Malájzia, Thaiföld, Indonézia, Fülöp-szk., Vietnám, Brunei, Sri Lanka, Banglades, KNK (Kína), Kína (Hong Kong K.K.T.), Tajvan	Alkatrészek - 3 év Munkavégzés - 1 év	1 és 2
	Európa, Közel-Kelet és Afrika	Alkatrészek és munkavégzés - 3 év	1 és 4
9019	Ausztrália, Új-Zéland, Szingapúr, India, Malájzia, Thaiföld, Indonézia, Fülöp-szk., Vietnám, Brunei, Sri Lanka, Banglades, KNK (Kína), Kína (Hong Kong K.K.T.), Tajvan	Alkatrészek - 3 év Munkavégzés - 1 év	1 és 2
	Európa, Közel-Kelet és Afrika	Alkatrészek és munkavégzés - 3 év	1 és 4
9071	Egyesült Államok, Kanada, Latin-Amerika, Brazília, Európa, Közel-Kelet, Afrika, Ausztrália, Új-Zéland, Szingapúr, India, Malájzia, Thaiföld, Indonézia, Fülöp-szk., Vietnám, Brunei, Sri Lanka, Banglades, Korea, KNK (Kína), Kína (Hong Kong K.K.T.), Tajvan	Alkatrészek és munkavégzés - 3 év	1 és 2
	Japán	Alkatrészek és munkavégzés - 1 év	1 és 3
9087	Európa, Közel-Kelet, Afrika, Ausztrália, Új-Zéland, Szingapúr, India, Malájzia, Thaiföld, Indonézia, Fülöp-szk., Vietnám, Brunei, Sri Lanka, Banglades, Korea, KNK (Kína), Kína (Hong Kong K.K.T.), Tajvan	Alkatrészek és munkavégzés - 3 év	1 és 2
	Japán	Alkatrészek és munkavégzés - 1 év	1 és 3

Számítógép típusa	Vásárlási ország vagy régió	Jótállási időszak	Jótállási szolgáltatás típusa
9088	Egyesült Államok, Kanada, Latin-Amerika, Brazília, Európa, Közel-Kelet, Afrika, Ausztrália, Új-Zéland, Szingapúr, India, Malájzia, Thaiföld, Indonézia, Fülöp-szk., Vietnám, Brunei, Sri Lanka, Banglades, Korea, KNK (Kína), Kína (Hong Kong K.K.T.), Tajvan	Alkatrészek és munkavégzés - 3 év	1 és 2
	Japán	Alkatrészek és munkavégzés - 1 év	1 és 3
9089	Egyesült Államok, Kanada, Latin-Amerika, Brazília, Európa, Közel-Kelet, Afrika, Japán, Ausztrália, Új-Zéland, Szingapúr, India, Malájzia, Thaiföld, Indonézia, Fülöp-szk., Vietnám, Brunei, Sri Lanka, Banglades, Korea, KNK (Kína), Kína (Hong Kong K.K.T.), Tajvan	Alkatrészek és munkavégzés - 4 év	1 és 2
9096	Európa, Közel-Kelet, Afrika, Japán, Ausztrália, Új-Zéland, Szingapúr, India, Malájzia, Thaiföld, Indonézia, Fülöp-szk., Vietnám, Brunei, Sri Lanka, Banglades, Korea, KNK (Kína), Kína (Hong Kong K.K.T.), Tajvan	Alkatrészek és munkavégzés - 4 év	1 és 2
9160	Egyesült Államok, Kanada, Latin-Amerika, Brazília, Európa, Közel-Kelet, Afrika, Japán, Ausztrália, Új-Zéland, Szingapúr, India, Malájzia, Thaiföld, Indonézia, Fülöp-szk., Vietnám, Brunei, Sri Lanka, Banglades, Korea, KNK (Kína), Kína (Hong Kong K.K.T.), Tajvan	Alkatrészek és munkavégzés - 4 év	1 és 2
9162	Egyesült Államok, Kanada, Latin-Amerika, Brazília, Európa, Közel-Kelet, Afrika, Japán, Ausztrália, Új-Zéland, Szingapúr, India, Malájzia, Thaiföld, Indonézia, Fülöp-szk., Vietnám, Brunei, Sri Lanka, Banglades, Korea, KNK (Kína), Kína (Hong Kong K.K.T.), Tajvan	Alkatrészek és munkavégzés - 3 év	1 és 2
9163	Európa, Közel-Kelet, Afrika, Japán, Ausztrália, Új-Zéland, Szingapúr, India, Malájzia, Thaiföld, Indonézia, Fülöp-szk., Vietnám, Brunei, Sri Lanka, Banglades, Korea, KNK (Kína), Kína (Hong Kong K.K.T.), Tajvan	Alkatrészek és munkavégzés - 3 év	1 és 2

Számítógép típusa	Vásárlási ország vagy régió	Jótállási időszak	Jótállási szolgáltatás típusa
9164	Egyesült Államok, Kanada, Latin-Amerika, Brazília, Európa, Közel-Kelet, Afrika, Japán, Ausztrália, Új-Zéland, Szingapúr, India, Malájzia, Thaiföld, Indonézia, Fülöp-szk., Vietnám, Brunei, Sri Lanka, Banglades, Korea, KNK (Kína), Kína (Hong Kong K.K.T.), Tajvan	Alkatrészek és munkavégzés - 3 év	1 és 2
9172*	Európa, Közel-Kelet, Afrika, Ausztrália, Új-Zéland, Szingapúr, India, Malájzia, Thaiföld, Indonézia, Fülöp-szk., Vietnám, Brunei, Sri Lanka, Banglades, Korea, KNK (Kína), Kína (Hong Kong K.K.T.), Tajvan	Alkatrészek és munkavégzés - 3 év	1 és 2
	Japán	Alkatrészek és munkavégzés - 1 év	1 és 3
9174*	Egyesült Államok, Kanada, Latin-Amerika, Brazília, Európa, Közel-Kelet, Afrika, Japán, Ausztrália, Új-Zéland, Szingapúr, India, Malájzia, Thaiföld, Indonézia, Fülöp-szk., Vietnám, Brunei, Sri Lanka, Banglades, Korea, KNK (Kína), Kína (Hong Kong K.K.T.), Tajvan	Alkatrészek és munkavégzés - 3 év	1 és 2
	Japán	Alkatrészek és munkavégzés - 1 év	1 és 3
9181*	Egyesült Államok, Kanada, Latin-Amerika, Brazília, Európa, Közel-Kelet, Afrika, Japán, Ausztrália, Új-Zéland, Szingapúr, India, Malájzia, Thaiföld, Indonézia, Fülöp-szk., Vietnám, Brunei, Sri Lanka, Banglades, Korea, KNK (Kína), Kína (Hong Kong K.K.T.), Tajvan	Alkatrészek és munkavégzés - 3 év	1 és 2
	Japán	Alkatrészek és munkavégzés - 1 év	1 és 3

Számítógép típusa	Vásárlási ország vagy régió	Jótállási időszak	Jótállási szolgáltatás típusa
9182*	Egyesült Államok, Kanada, Latin-Amerika, Brazília, Európa, Közel-Kelet, Afrika, Japán, Ausztrália, Új-Zéland, Szingapúr, India, Malájzia, Thaiföld, Indonézia, Fülöp-szk., Vietnám, Brunei, Sri Lanka, Banglades, Korea, KNK (Kína), Kína (Hong Kong K.K.T.), Tajvan	Alkatrészek és munkavégzés - 3 év	1 és 2
	Japán	Alkatrészek és munkavégzés - 1 év	1 és 3
9193*	Európa, Közel-Kelet, Afrika, Japán, Ausztrália, Új-Zéland, Szingapúr, India, Malájzia, Thaiföld, Indonézia, Fülöp-szk., Vietnám, Brunei, Sri Lanka, Banglades, Korea, KNK (Kína), Kína (Hong Kong K.K.T.), Tajvan	Alkatrészek és munkavégzés - 3 év	1 és 2
	Japán	Alkatrészek és munkavégzés - 1 év	1 és 3
9194*	Egyesült Államok, Kanada, Latin-Amerika, Brazília, Európa, Közel-Kelet, Afrika, Japán, Ausztrália, Új-Zéland, Szingapúr, India, Malájzia, Thaiföld, Indonézia, Fülöp-szk., Vietnám, Brunei, Sri Lanka, Banglades, Korea, KNK (Kína), Kína (Hong Kong K.K.T.), Tajvan	Alkatrészek és munkavégzés - 3 év	1 és 2
	Japán	Alkatrészek és munkavégzés - 1 év	1 és 3
9196*	Egyesült Államok, Kanada, Latin-Amerika, Brazília, Európa, Közel-Kelet, Afrika, Japán, Ausztrália, Új-Zéland, Szingapúr, India, Malájzia, Thaiföld, Indonézia, Fülöp-szk., Vietnám, Brunei, Sri Lanka, Banglades, Korea, KNK (Kína), Kína (Hong Kong K.K.T.), Tajvan	Alkatrészek és munkavégzés - 3 év	1 és 2
	Japán	Alkatrészek és munkavégzés - 1 év	1 és 3

Számítógép típusa	Vásárlási ország vagy régió	Jótállási időszak	Jótállási szolgáltatás típusa
9303*	Egyesült Államok, Kanada, Latin-Amerika, Brazília, Európa, Közel-Kelet, Afrika, Japán, Ausztrália, Új-Zéland, Szingapúr, India, Malájzia, Thaiföld, Indonézia, Fülöp-szk., Vietnám, Brunei, Sri Lanka, Banglades, Korea, KNK (Kína), Kína (Hong Kong K.K.T.), Tajvan	Alkatrészek és munkavégzés - 3 év	1 és 2
	Japán	Alkatrészek és munkavégzés - 1 év	1 és 3
9304	Európa, Közel-Kelet és Afrika	Alkatrészek - 3 év Munkavégzés - 1 év	1 és 3

* Energy Star gépeket jelöl

Ha szükséges, az Ön Szervizszolgáltatója javítási- vagy csereszolgáltatást biztosít, a termék számára meghatározott jótállási szolgáltatás típusától és az elérhető szolgáltatástól függően. A szervizelés ütemezése az Ön hívásának időpontjától, a rendelkezésre álló alkatrészekről, és egyéb tényezőktől függ.

Az alkatrészekre vonatkozó 3 éves, illetve az összeszerelésre vonatkozó 1 éves jótállási időszak azt jelenti, hogy a Lenovo díjmentesen biztosít jótállási szolgáltatást a következőkért:

- a. alkatrészek és összeszerelés a jótállási időszak első évében (vagy hosszabb időszak alatt, ha ezt jogszabály megköveteli); és
- b. csak az alkatrészekre vonatkozóan, csere alapon, a jótállási időszak második és harmadik évében. Az Ön Szervizszolgáltatója díjat számol fel a javítás vagy csere közben felmerülő munkáért a jótállási időszak második és harmadik évében.

Jótállási szolgáltatás típusai

1. Vásárló által cserélhető egység ("CRU") szolgáltatás

CRU szolgáltatás esetén az Ön Szervizszolgáltatója elküldi Önnek a CRU-t, hogy Ön telepíthesse azt. A legtöbb CRU könnyen telepíthető, de egyesek technikai gyakorlatot és szerszámokat igényelhetnek. A CRU-kra vonatkozó tájékoztató és a cseréjükre vonatkozó utasítások a termékkel együtt érkeznek, és a Lenovonál kérésre bármikor rendelkezésre állnak. Felkérheti a Szervizszolgáltatót a CRU-k telepítésére valamely, a termékre

vonatkozó, más típusú jótállási szolgáltatás keretében. Külső CRU-k telepítése (mint például az egerek, billentyűzetek, vagy monitorok) telepítése az Ön felelőssége. A Lenovo a csere céljára küldött anyagban jelzi, hogy a hibás CRU-t vissza kell-e küldeni. Amikor vissza kell küldenie, 1) a visszaküldési utasításokat, az előre fizetett postai címkét, és a szállító dobozt megkapja a cserélendő CRU-val, és 2) kiszámlázzhatják Ön felé a cserealkatrészt, ha az Ön Szervizszolgáltatója nem kapja meg a hibás CRU-t a cserealkatrész átvételétől számított harminc (30) napon belül.

2. Helyszíni szerviz

Helyszíni szolgáltatás esetén az Ön Szervizszolgáltatója vagy megjavítja, vagy kicseréli a meghibásodott terméket a helyszínen. A termék szét- és összeszereléséhez megfelelő munkateret Önnek kell biztosítania. Egyes termékek esetében bizonyos javításokhoz szükség lehet arra, hogy az Ön Szervizszolgáltatója a terméket elküldje egy kijelölt szervizközpontba.

3. Futár- vagy raktárszerviz

Futár- vagy raktárszolgáltatás esetén az Ön termékét egy kijelölt szervizközpontban javítják meg vagy cserélik ki, ahova az elszállítást az Ön Szervizszolgáltatója biztosítja. A termék csatlakozásainak bontása az Ön felelőssége. Ahhoz, hogy a terméket a kijelölt szervizközpontba visszajuttathassa, Ön egy szállítóládát kap. Egy futár felveszi a terméket és elszállítja a kijelölt szervizközpontba. A javítást vagy cserét követően a szervizközpont szervezi meg a termék visszaszállítását Önhöz.

4. Beszállításos vagy postázásos szerviz

Beszállításos vagy postázásos szolgáltatás esetén a termék javítására vagy cseréjére egy kijelölt szervizközpontban kerül sor, ahova az eljuttatást vagy elszállítást Ön szervezi meg. A meghibásodott terméket megfelelően csomagolva a Szervizszolgáltató utasításai szerint Önnek el kell szállítania vagy postára kell adnia (előre fizetve, hacsak más utasítást nem kapott) a megjelölt helyre. Miután a termék javítása vagy cseréje megtörtént, Ön átveheti azt. Amennyiben a termék átvétele nem történik meg, úgy az Ön Szervizszolgáltatója saját belátása szerint rendelkezhet a termékkel. Postázásos szolgáltatás esetén a terméket a Lenovo saját költségén juttatják vissza a Önhöz, hacsak az Ön Szervizszolgáltatója másképpen nem rendelkezik.

A jótállás Mexikóban érvényes kiegészítése

Jelen kiegészítés a Lenovo Korlátozott Jótállás részét képezi, és csakis és kizárólag a Mexikói Egyesült Államok területén terjesztett és értékesített termékekre vonatkozik. Ellentmondás esetén jelen kiegészítés feltételei hatályosak.

A berendezés összes előre telepített programjára a vásárlás napjától számítva harminc (30) napos, telepítési hibákra vonatkozó jótállás érvényes. A Lenovo nem felelős az ilyen szoftverprogramok és/vagy bármely más, Ön által vagy a termék megvásárlása után telepített szoftverprogramok információiért.

A jótállás körébe nem vonható javítások költsége előzetes jóváhagyás után a végfelhasználót terheli.

Ha jótállási javításra van szüksége, hívja az ügyfélszolgálatot a 001-866-434-2080 telefonszámon, ahol felvilágosítást nyújtanak a legközelebbi hivatalos szervizközpont helyét illetően. Amennyiben nincs meghatalmazott szervizközpont a vevő telephelyének városában, sem annak hetven kilométeres körzetében, a jótállás kiterjed a termék legközelebbi meghatalmazott szervizközpontba történő szállításának ésszerű költségére is. A szükséges jóváhagyások megszerzése, illetve a termék beszállítására vonatkozó információk és a szállítási cím megtudakolása ügyében hívja fel a legközelebbi hivatalos szervizközpontot.

A meghatalmazott javítóközpontok felsorolását itt találja:

<http://www.lenovo.com/mx/es/servicios>

Gyártotta:

SCI Systems de México, S.A. de C.V.
Av. De la Solidaridad Iberoamericana No. 7020
Col. Club de Golf Atlas
El Salto, Jalisco, México
C.P. 45680,
Tel. 01-800-3676900

Forgalmazza:

Lenovo de México, Comercialización y
Servicios, S. A. de C. V.
Alfonso Nápoles Gándara No 3111
Parque Corporativo de Peña Blanca
Delegación Álvaro Obregón
México, D.F., México
C.P. 01210,
Tel. 01-800-00-325-00

4. fejezet Telefonszámok listája

Ország vagy régió	Telefonszám
Afrika	Afrika: +44 (0)1475-555-055 Dél-Afrika: +27-11-3028888 és 0800110756 Közép-Afrika: Keresse a legközelebbi Lenovo üzleti partnert.
Argentína	0800-666-0011 (spanyol)
Ausztrália	131-426 (angol)
Ausztria	Beállítási és üzemközbene támogatás: 01-24592-5901 Jótállási szolgáltatás és terméktámogatás: 01-211-454-610 (német)
Belgium	Beállítási és üzemközbene támogatás: 02-210-9820 (holland) Beállítási és üzemközbene támogatás: 02-210-9800 (francia) Jótállási szolgáltatás és terméktámogatás: 02-225-3611 (holland, francia)
Bolívia	0800-10-0189 (spanyol)
Brazília	Sao Paulo és környéke: (11) 3889-8986 Sao Paulo régióon kívül: 0800-701-4815 (brazíliai portugál)
Kanada	Torontó: 416-383-3344 Torontón kívül: 1-800-565-3344 (angol, francia)
Chile	800-361-213 Ingyenes: 188-800-442-488 (spanyol)
Kína	86-10-58851110 800-990-8888 (mandarin)
Kína (Hong Kong K.K.T.)	ThinkCentre® kereskedelmi PC: 8205-0333 Multimédia otthoni PC: 800-938-228 (kantoni, angol, mandarin)
Kína (Macau K.K.T.)	ThinkCentre (technikai forródrót): 0800-336 (kantoni, angol, mandarin)
Kolumbia	1-800-912-3021 (spanyol)
Costa Rica	0-800-011-1029 (spanyol)
Horvátország	0800-0426
Ciprus	+357-22-841100
Csehország	+420-2-7213-1316
Dánia	Beállítási és üzemközbene támogatás: 4520-8200 Jótállási szolgáltatás és terméktámogatás: 7010-5150 (dán)

Ország vagy régió	Telefonszám
Dominikai Köztársaság	1-866-434-2080 (spanyol)
Ecuador	1-800-426911 (spanyol)
El Salvador	800-6264 (spanyol)
Észtország	+372 6776793 +372 66 00 800
Finnország	Beállítási és üzemközbeni támogatás: 09-459-6960 Jótállási szolgáltatás és terméktámogatás: +358-800-1-4260 (finn)
Franciaország	Beállítási és üzemközbeni támogatás: 0238-557-450 Jótállási szolgáltatás és terméktámogatás (hardver): 0810-631-213 Jótállási szolgáltatás és terméktámogatás (szoftver): 0810-631-020 (francia)
Németország	Beállítási és üzemközbeni támogatás: 07032-15-49201 Jótállási szolgáltatás és terméktámogatás: 01805-25-35-58 (német)
Görögország	+30-210-680-1700
Guatemala	1800-624-0051 (spanyol)
Honduras	Tegucigalpa: 232-4222 San Pedro Sula: 552-2234 (spanyol)
Magyarország	+36-1-382-5720
India	1800-425-6666 +91-80-2678-8970 (angol)
Indonézia	800-140-3555 (angol) 62-21-251-2955 (bahasa, indonéz)
Írország	Beállítási és üzemközbeni támogatás: 01-815-9202 Jótállási szolgáltatás és terméktámogatás: 01-881-1444 (angol)
Izrael	Givat Shmuel szervizközpont: +972-3-531-3900 (héber, angol)
Olaszország	Beállítási és üzemközbeni támogatás: 02-7031-6101 Jótállási szolgáltatás és terméktámogatás: +39-800-820094 (olasz)

Ország vagy régió	Telefonszám
Japán	Ingyenes: 0120-20-5550 Nemzetközi: +81-46-266-4716 A fenti számok esetén a hívásra japán nyelvű géphang válaszol. Az angol nyelvű támogatáshoz várja meg a gépi hang végét, és a kezelő jelentkezését. Kérje az angol nyelvű "English support please" támogatást, és hívását átirányítják az angolul beszélő kezelőhöz. Számítógép szoftver: 0120-558-695 Tengerentúli hívások: +81-44-200-8666 (japán)
Korea	1588-5801 (koreai)
Lettország	+371 7070360
Litvánia	+370 5 278 66 00
Luxemburg	+352-298-977-5063 (francia)
Malajzia	1800-88-8558 (angol, bahasa, maláj)
Málta	+35621445566
Mexikó	001-866-434-2080 (spanyol)
Közel-Kelet	+44 (0)1475-555-055
Hollandia	+31-20-514-5770 (holland)
Új-Zéland	0800-733-222 (angol)
Nicaragua	001-800-220-1830 (spanyol)
Norvégia	Beállítási és üzemközbeli támogatás: 6681-1100 Jótállási szolgáltatás és terméktámogatás: 8152-1550 (norvég)
Panama	Ingyenesen hívható: 001-866-434-2080 206-6047 (spanyol)
Peru	0-800-50-866 (spanyol)
Fülöp-szigetek	1800-1888-1426 (angol) 63-2-995-8420 (filipin)
Lengyelország	+48-22-878-6999
Portugália	+351-21-892-7147 (portugál)
Románia	+4-021-224-4015
Oroszország	+7-495-258-6300 +8-800-200-6300 (orosz)
Szingapúr	1800-3172-888 (angol, bahasa, maláj)
Szlovákia	+421-2-4954-5555

Ország vagy régió	Telefonszám
Szlovénia	+386-1-4796-699
Spanyolország	91-714-7983 0901-100-000 (spanyol)
Sri Lanka	+9411 2493547 +9411 2493548 (angol)
Svédország	Beállítási és üzemközbeni támogatás: 08-477-4420 Jótállási szolgáltatás és terméktámogatás: 077-117-1040 (svéd)
Svájc	Beállítási és üzemközbeni támogatás: 058-333-0900 Jótállási szolgáltatás és terméktámogatás: 0800-55-54-54 (német, francia, olasz)
Tajvan	886-2-8723-9799 0800-000-700 (mandarin)
Thaiföld	1-800-299-229 (thai)
Törökország	00800-4463-2041 (török)
Egyesült Királyság	Beállítási és üzemközbeni támogatás: 01475-555-055 Jótállási támogatás: 08705-500-900 (angol)
Egyesült Államok	1-800-426-7378 (angol)
Uruguay	000-411-005-6649 (spanyol)
Venezuela	0-800-100-2011 (spanyol)
Vietnám	Északi terület és Hanoi: 84-4-843-6675 Déli terület és Ho Chi Minh város: 84-8-829-5160 (angol, vietnámi)

5. fejezet Vásárló által cserélhető egységek (CRU)

A Vásárló által cserélhető egységek (CRU) azok a számítógép alkatrészek, amelyeket a felhasználó cserélhet vagy fejleszthet újabb típusra. A CRU lehet *belső* vagy *külső* típusú. A külső CRU-k könnyen telepíthetők, míg a belső bizonyos műszaki felkészültséget és egyes esetekben szerszámot - például csavarhúzó - igényelnek. Azonban mind a belső, mind a külső CRU-k cseréje biztonságos a vásárló számára. A belső CRU-kat cserélheti és telepítheti a vásárló is, illetve a Lenovo szerviz szakembere a jótállási időszak alatt.

A vásárló végzi minden külső CRU cseréjét.

Az asztali gépek tartalmaznak külső és belső CRU-kat. A külső CRU-k a számítógépen kívül találhatóak. A külső CRU-ra jelent például a billentyűzet, az egér, az USB eszköz, valamint a tápkábel. A belső CRU eltávolításához először ki kell nyitni a számítógép borítóját. A belső CRU-ra jelentenek például a memória modulok, az optikai meghajtók, az illesztőkártyák, valamint a tápegység.

A *Felhasználói kézikönyv* és a *Hardverelemek telepítése és cseréje* kiadványok tartalmazzák a belső és külső CRU-k cseréjére vonatkozó utasításokat. Tekintse át a táblázatokat (1. táblázat: oldalszám: 41), hogy eldönthesse, melyik kiadvány tartalmazza a szükséges utasításokat. A kiadvány megjelenítéséhez nyissa meg a Start menüt, válassza ki az **All Programs**, majd az **Online Books** elemeket, és kattintson az **Online Books** sorra. Kattintson duplán a megfelelő kiadványra.

A kiadványok elérhetők a Lenovo címén is (<http://www.lenovo.com>).

Megjegyzés: Csak Lenovo alkatrészeket használjon. Az adott géptípushoz tartozó CRU-k jótállásáról 3. fejezet, “Lenovo Korlátozott Jótállás”, oldalszám: 19 tájékoztat.

1. táblázat: CRU-k cseréjére vonatkozó információk

Típusok: 6008, 6010, 6019, 6062, 6064, 6065, 6066, 6067, 6068, 6069, 6071, 6072, 6073, 6074, 6075, 6076, 6077, 6078, 6079, 6081, 6082, 6086, 6087, 6088, 6089, 9011, 9012, 9013, 9014, 9018, 9019, 9071, 9087, 9088, 9089, 9096, 9160, 9162, 9163, 9164, 9172, 9174, 9181, 9182, 9193, 9194, 9196, 9303, 9304			
CRU	Típus	Számítógép típusa	Kiadvány
Optikai meghajtó	Belső	A termék összes típusa.	Hardverelemek beszerelése és cseréje
Merevlemez meghajtó	Belső	A termék összes típusa.	Hardverelemek beszerelése és cseréje
Hajlékonylemez meghajtó	Belső	A termék összes típusa.	Hardverelemek beszerelése és cseréje

1. táblázat: CRU-k cseréjére vonatkozó információk (Folytatás)

Típusok: 6008, 6010, 6019, 6062, 6064, 6065, 6066, 6067, 6068, 6069, 6071, 6072, 6073, 6074, 6075, 6076, 6077, 6078, 6079, 6081, 6082, 6086, 6087, 6088, 6089, 9011, 9012, 9013, 9014, 9018, 9019, 9071, 9087, 9088, 9089, 9096, 9160, 9162, 9163, 9164, 9172, 9174, 9181, 9182, 9193, 9194, 9196, 9303, 9304			
CRU	Típus	Számítógép típusa	Kiadvány
Memória	Belső	A termék összes típusa.	Hardverelemek beszerelése és cseréje
Hűtőborda	Belső	A termék összes típusa.	Hardverelemek beszerelése és cseréje
Tápegység	Belső	A termék összes típusa, kivéve: 6008, 6068, 6074, 6079, 6082, 9012, 9018, 9087, 9096, 9163, 9172, 9193	Hardverelemek beszerelése és cseréje
Ventilátorok	Belső	A termék összes típusa.	Hardverelemek beszerelése és cseréje
Illesztőkártya	Belső	A termék összes típusa.	Hardverelemek beszerelése és cseréje
CMOS elem	Belső	A termék összes típusa.	Hardverelemek beszerelése és cseréje
Egér	Külső	A termék összes típusa.	Felhasználói kézikönyv vagy Hardverelemek beszerelése és cseréje
Billentyűzet	Külső	A termék összes típusa.	Felhasználói kézikönyv vagy Hardverelemek beszerelése és cseréje

6. fejezet Megjegyzések

Előfordulhat, hogy a Lenovo nem tudja minden országban biztosítani az ebben a dokumentumban szereplő összes terméket, szolgáltatást vagy lehetőséget. Az adott országokban rendelkezésre álló termékekről és szolgáltatásokról a helyi Lenovo képviselvek szolgálnak felvilágosítással. A Lenovo termékekre, programokra vagy szolgáltatásokra vonatkozó hivatkozások sem állítani, sem sugallni nem kívánják, hogy az adott helyzetben csak a Lenovo termékeit, programjait vagy szolgáltatásait lehet alkalmazni. Minden olyan működésében azonos termék, program vagy szolgáltatás alkalmazható, amely nem sérti a Lenovo szellemi tulajdonjogát. Minden ilyen termék, program és szolgáltatás működésének megítélése és ellenőrzése természetesen a felhasználó felelőssége.

A dokumentum tartalmával kapcsolatban a Lenovonak bejegyzett vagy bejegyzés alatt álló szabadalmi lehetnek. E dokumentum megszerzése nem jelenti egyúttal a szabadalmakra vonatkozó jogosultságok birtoklását is. Írásos licenckérelmeket a következő címre küldhet:

*Lenovo (United States), Inc.
1009 Think Place, Building One
Morrisville, NC 27560
U.S.A.
Attention: Lenovo Director of Licensing*

A LENOVO EZT A KIADVÁNYT “AHOGY VAN” FORMÁBAN ADJA KÖZRE, ÉS SEMMIFÉLE KÖZVETETT VAGY KÖZVETLEN JÓTÁLLÁST NEM VÁLLAL TÖBBEK KÖZÖTT, DE NEM KIZÁRÓLAG, ADOTT CÉLRA TÖRTÉNŐ ALKALMASSÁGGAL, ELADHATÓSÁGGAL KAPCSOLATBAN. Egyes joghatóságok nem engedik meg a közvetett vagy közvetlen garanciavállalás visszautasítását bizonyos tranzakciókra, így a fenti állítás nem feltétlenül vonatkozik Önre.

A jelen kiadványban előfordulhatnak technikai pontatlanságok vagy nyomdahibák. Az itt található információk bizonyos időnként módosulnak, a változásokat a dokumentum új kiadásai tartalmazzák. A Lenovo előzetes értesítés nélkül javításokat vagy módosításokat eszközölhet az itt szereplő teméke(ke)n vagy program(ok)on.

Az e dokumentumban leírt termékek nem implantációk vagy olyan életmentő berendezések számára készültek, amelyeknél a hibás működés személyi sérüléshez vagy halálhoz vezethet. Az ebben a dokumentumban szereplő információk nem vonatkoznak a Lenovo termékek leírásaira vagy jótállási feltételeire, és nem módosítják azokat. Az ebben a dokumentumban szereplő adatok közül semmi sem tekinthető licenyszerződésenként vagy jótállásként a Lenovo vagy egy harmadik fél szellemi tulajdonával kapcsolatban. Az ebben a dokumentumban szereplő információk egyike sem

egy adott környezetből származik, ezért csak illusztrációnak tekinthetők. Az egyéb működési környezetben tapasztalt eredmények eltérőek lehetnek.

A Lenovo belátása szerint bármilyen formában felhasználhatja és továbbadhatja a felhasználóktól származó adatokat anélkül, hogy a felhasználó felé ebből bármilyen kötelezettsége származna.

Bármilyen, e kiadványban szereplő, nem Lenovo hálóhelyre történő hivatkozás kizárólag kényelmi szempontból szerepel, és az adott hálóhelyek semmiféle támogatását nem célozza. Az ilyen webhelyeken található anyagok nem képezik az adott Lenovo termék dokumentációjának részét, így ezek használata csak saját felelősségre történhet.

A dokumentumban található teljesítményadatok ellenőrzött környezetben kerültek meghatározásra. Ennek következtében a más működési körülmények között kapott adatok jelentősen különbözhetnek a dokumentumban megadottaktól. Egyes mérések fejlesztői szintű rendszereken kerültek végrehajtásra, így nincs garancia arra, hogy ezek a mérések azonosak az általánosan hozzáférhető rendszerek esetében is. Továbbá bizonyos mérések következtetés útján kerültek becslésre. A tényleges értékek eltérhetnek. A dokumentum felhasználóinak ellenőrizni kell az adatok alkalmazhatóságát az adott környezetben.

Televíziós kimenetre vonatkozó megjegyzés

Az alábbi megjegyzés vonatkozik azokra a modellekre, amelyek gyárilag beépített televíziós kimenettel rendelkeznek.

A termék olyan szerzői jog védelme alá tartozó technológiát foglal magában, amelyet a Macrovision Corporation és más jogtulajdonosok által birtokolt amerikai szabadalmak és egyéb szellemi tulajdonjogok védenek. A szerzői jog által védett technológia használatához a Macrovision Corporation felhatalmazása szükséges, és csupán házi vagy más korlátozott megjelenítésre használható, hacsak a Macrovision Corporation más felhatalmazást nem ad. A visszafejtés és a szétszerelés tiltott.

Védjegyek

A Lenovo, a Lenovo logó, a ThinkVantage, a ThinkCentre és a Rescue and Recovery kifejezések a Lenovo védjegyei az Egyesült Államokban és/vagy más országokban.

Az IBM és a Lotus kifejezés az International Business Machines Corporation védjegye az Egyesült Államokban és/vagy más országokban.

Más vállalatok, termékek vagy szolgáltatások nevei mások védjegyei vagy szolgáltatás védjegyei lehetnek.

Elektronikus kisugárással kapcsolatos figyelmeztetések

Az alábbiak a következő Lenovo géptípusokra vonatkoznak: 6008, 6010, 6019, 6062, 6064, 6065, 6066, 6067, 6068, 6069, 6071, 6072, 6073, 6074, 6075, 6076, 6077, 6078, 6079, 6081, 6082, 6086, 6087, 6088, 6089, 9011, 9012, 9013, 9014, 9018, 9019, 9071, 9087, 9088, 9089, 9096, 9160, 9162, 9163, 9164, 9172, 9174, 9181, 9182, 9193, 9194, 9196, 9303, 9304.

A Szövetségi Hírközlési Tanács (FCC) nyilatkozata

Ez a berendezés a vizsgálat során eleget tett a B kategóriájú digitális eszközökre vonatkozó FCC szabályzat 15. cikkelyében leírt határértékeknek. Ezek a határértékek úgy lettek megállapítva, hogy valós védelmet biztosítsanak az interferencia ellen a lakókörnyezetben történő telepítéskor. Ez a berendezés generál, használ és sugározhat rádiófrekvenciás jeleket, és amennyiben nem az előírásoknak megfelelően telepítik, káros, a rádiós kommunikációt zavaró jeleket sugározhat. Ugyanakkor nem garantálható, hogy egy adott telepítéskor nem okoz zavarokat. Ha a készülék a rádió- és televízióvételt zavaró jeleket sugároz, ami a készülék ki- és bekapcsolásával állapítható meg, a felhasználó a következő lépések közül próbálhat megoldást találni:

- Forgassa el vagy helyezze át a vevőantennát.
- Növelje a berendezés és a vevőkészülék közötti távolságot.
- Csatlakoztassa a berendezést egy, a vevőkészülék tápáramkörével nem azonos tápáramkör kimenetéhez.
- Ha segítségre van szüksége, vegye fel a kapcsolatot egy hivatalos viszonteladóval vagy szervizzel.

A Lenovo nem vállal felelősséget az olyan rádió- és televízióvételi zavarokért, amelyek a javasolttól eltérő kábelek és csatlakozók használatából vagy a berendezés illetéktelen módosításából erednek. A jogosulatlan átalakítások vagy átszerelések megszüntethetik a felhasználónak a berendezés működtetésére vonatkozó jogát.

Ez az eszköz megfelel az FCC szabályzat 15. cikkelyében foglaltaknak. A működésre a következő két feltétel érvényes: (1) a berendezés okozhat káros zavart, és (2) a berendezésnek el kell viselnie minden külső zavart, beleértve az olyan zavarokat is, amelyek nem kívánt működéshez vezetnek.

A felelős fél:

A felelős fél:
Lenovo (United States) Inc.
1009 Think Place - Building One
Morrisville, NC 27560
U.S.A.
Telefon: (919) 294-5900

Kanadai Ipari Szabvány B osztályú sugárzásmegfelelési nyilatkozat

Ez a B-osztályú digitális berendezés megfelelő a kanadai ICES-003 szabványnak.

Cet appareil numérique de la classe B est conforme à la norme NMB-003 du Canada.

Az Európai Unió EMC előírásainak való megfelelési nyilatkozat

Ez a termék megfelel a 2004/108/EC számú kompatibilitással és védettséggel kapcsolatos EU tanácsi direktíva követelményeinek, amely a Tagállamok elektromágneses kompatibilitással kapcsolatos törvényeinek harmonizációja alapján jött létre. A Lenovo nem vállal felelősséget azért, ha a termék nem javasolt módosításából adódóan - beleértve a más gyártóktól származó kártyák használatát is - nem tesz eleget a direktívában megfogalmazott követelményeknek.

A termék az elvégzett bevizsgálás alapján megfelel a CISPR 22/Európai szabvány EN 55022 B osztályú információtechnológiai berendezésekkel szembeni követelményeinek. A B osztályú berendezésekkel kapcsolatos előírások tipikus lakókörnyezetekből levezetett követelmények, melyek megfelelő védelmet biztosítanak a minősített kommunikációs berendezésekkel szembeni zavarok ellen.

EU-EMC Direktíva (2004/108/EC) EN 55022 számú B osztályra vonatkozó megfelelési nyilatkozat

Deutschsprachiger EU Hinweis:

Hinweis für Geräte der Klasse B EU-Richtlinie zur Elektromagnetischen Verträglichkeit

Dieses Produkt entspricht den Schutzanforderungen der EU-Richtlinie 2004/108/EG (früher 89/336/EWG) zur Angleichung der Rechtsvorschriften über die elektromagnetische Verträglichkeit in den EU-Mitgliedsstaaten und hält die Grenzwerte der EN 55022 Klasse B ein.

Um dieses sicherzustellen, sind die Geräte wie in den Handbüchern beschrieben zu installieren und zu betreiben. Des Weiteren dürfen auch nur von der Lenovo empfohlene Kabel angeschlossen werden. Lenovo übernimmt keine Verantwortung für die Einhaltung der Schutzanforderungen, wenn das Produkt ohne Zustimmung der Lenovo verändert bzw. wenn Erweiterungskomponenten von Fremdherstellern ohne Empfehlung der Lenovo gesteckt/eingebaut werden.

Deutschland: Einhaltung des Gesetzes über die elektromagnetische Verträglichkeit von Betriebsmitteln

Dieses Produkt entspricht dem “Gesetz über die elektromagnetische Verträglichkeit von Betriebsmitteln” EMVG (früher “Gesetz über die elektromagnetische Verträglichkeit von Geräten”). Dies ist die Umsetzung der EU-Richtlinie 2004/108/EG (früher 89/336/EWG) in der Bundesrepublik Deutschland.

Zulassungsbescheinigung laut dem Deutschen Gesetz über die elektromagnetische Verträglichkeit von Betriebsmitteln, EMVG vom 20. Juli 2007 (früher “Gesetz über die elektromagnetische Verträglichkeit von Geräten”), bzw. der EMV EG Richtlinie 2004/108/EC (früher 89/336/EWG), für Geräte der Klasse B.

Dieses Gerät ist berechtigt, in Übereinstimmung mit dem Deutschen EMVG das EG-Konformitätszeichen - CE - zu führen. Verantwortlich für die Konformitätserklärung nach Paragraf 5 des EMVG ist die Lenovo (Deutschland) GmbH, Pascalstr. 100, D-70569 Stuttgart.

Informationen in Hinsicht EMVG Paragraf 4 Abs. (1) 4:

Das Gerät erfüllt die Schutzanforderungen nach EN 55024 und EN 55022 Klasse B.

B osztályra vonatkozó koreai nyilatkozat

이 기기는 가정용으로 전자파 적합등록을 한 기기로서
주거지역에서는 물론 모든 지역에서 사용할 수 있습니다.

VCCI B osztályra vonatkozó japán nyilatkozat

この装置は、情報処理装置等電波障害自主規制協議会（VCCI）の基準に基づくクラスB情報技術装置です。この装置は、家庭環境で使用することを目的としていますが、この装置がラジオやテレビジョン受信機に近接して使用されると、受信障害を引き起こすことがあります。
取扱説明書に従って正しい取り扱いをして下さい。

Fázisonként 20 A vagy kisebb fogyasztású termékekre vonatkozó japán megfelelési nyilatkozat

高調波電流規格 JIS C 61000-3-2 適合品

Billentyűzetre és egérre vonatkozó megfelelési nyilatkozat Tajvan számára

本產品隨貨附已取得經濟部標準檢驗局認可之PS/2或USB的鍵盤與滑鼠一組

Tajvanra vonatkozó Lenovo szerviz információk

台灣 Lenovo 產品服務資訊如下：
荷蘭商思惟個人電腦產品股份有限公司台灣分公司
台北市信義區信義路五段七號十九樓之一
服務電話：0800-000-700

A Szövetségi Hírközlési Tanács (FCC) és a telefontársaságok előírásai

1. Ez a berendezés megfelel az FCC előírások 68. részének. Az eszközön egy címke van elhelyezve, amely többek között tartalmazza a berendezés FCC nyilvántartási számát, az USOC és csengetési egység számát (REN). Kérés esetén ezeket a számokat juttassa el a telefontársasághoz.

Megjegyzés: Ha az eszköz egy belső modem, egy második FCC nyilvántartási szám is szerepel. A címkét elhelyezheti annak a számítógépnek a külső részén, amelyikbe a Lenovo modemet telepíti, vagy a címkét a külső DAA egységre is elhelyezheti, amennyiben van ilyen. A címkét egy könnyen hozzáférhető helyre tegye arra az esetre, ha a telefontársaság kéri az azon található információt.

2. A REN szám a telefonvonalra csatlakoztatható, és a csengetési jelet még kiadni képes eszközök számának meghatározásánál hasznos. A legtöbb, de nem az összes területen, az összes eszköz REN számainak összege nem haladhatja meg az ötöt (5). A vonalra csatlakoztatható, REN számok által meghatározott eszközök számáról való megbizonyosodás érdekében hívja a helyi telefonszolgáltatóját az adott hívási terület REN számát illetően.
3. Ha az eszköz kárt tesz a telefonhálózatban, akkor a telefontársaság átmenetileg felfüggesztheti a telefonszolgáltatást. Lehetőség szerint erről előzetes értesítést kap, de amennyiben az előzetes értesítés nem kivitelezhető, a lehető leghamarabb megtörténik. Közlik Önnel az FCC-hez történő panasz benyújtásának jogát.
4. Telefontársasága módosíthatja a szolgáltatásokat, a berendezéseket, a működést vagy eljárásokat, melyek befolyásolhatják az Ön berendezésének a működését. Ebben az esetben előzetes értesítést kap, hogy lehetősége legyen fenntartani a megszakításmentes szolgáltatást.

- Amennyiben zavart tapasztal e termék működésével kapcsolatban, hívja hivatalos viszonteladóját, vagy hívja az ügyfélszolgálatot. Az Egyesült Államok területén hívja az **1-800-426-7378** számot. Kanadában hívja az **1-800-565-3344** számot. Előfordulhat, hogy kéri a vásárlási bizonylatot.
A teleföntársaság kérheti, hogy csatlakoztassa le az eszközt a hálózatról a hiba elhárításáig, vagy amíg megbizonyosodik róla, hogy az eszköz megfelelően működik.
- Az eszköz nem javítható a felhasználó által. Amennyiben problémákat tapasztal az eszközzel kapcsolatban, vegye fel a kapcsolatot a hivatalos viszonteladóval vagy további információért olvassa el a kézikönyv Diagnosztika részét.
- Ez az eszköz nem használható a teleföntársaság által üzemeltetett pénzbedobásos szolgáltatás keretében. Az ikervonalra történő csatlakozás az adott állam tarifái szerint történik. További információkért vegye fel a kapcsolatot az állami közüzemi bizottsággal vagy vállalattal.
- Hálózati illesztő (NI) a helyi szolgáltatótól való rendelésekor adja meg az USOC RJ11C szolgáltatási konstrukciót.

A Kanadai Távközlési Hivatal tanúsító címkéje

FIGYELMEZTETÉS: A Kanadai Ipari Szabvány címke tanúsított berendezést jelöl. Ez a tanúsítvány azt jelenti, hogy a berendezés megfelel a távközlési hálózatok védelmi, működési és biztonsági előírásainak a Végberendezés Műszaki Követelményei dokumentumban leírtaknak megfelelően. A Hivatal nem garantálja, hogy a berendezés működésével a felhasználó meg lesz elégedve.

A berendezés telepítése előtt a felhasználónak meg kell győződnie arról, hogy annak csatlakoztatása a helyi távközlési hálózat rendszerére megengedett. A berendezést ezenkívül elfogadható módon kell csatlakoztatni. A felhasználónak tudnia kell, hogy a fenti feltételek teljesítése nem rontja-e a szolgáltatás minőségét bizonyos esetekben. A minősített berendezésen végzett javításokat a szállító által koordinált módon kell elvégezni. Bármilyen jellegű, a felhasználó által, a berendezésen végzett javítás vagy módosítás, vagy a berendezés hibája, feljogosíthatja a távközlési szolgáltatót a szolgáltatás kikapcsolására a felhasználó felé.

A felhasználóknak biztosítaniuk kell saját védelmüket az elektromos, telefonvonalis és belső vízhálózati védőföldelések összekötésével. Ez az óvintézkedés különösen fontos lehet a városokon kívül.

Figyelem! A felhasználók ne kíséreljék meg ezeket az összekötéseket saját kezűleg elvégezni, hanem vegyék fel a kapcsolatot a megfelelő elektromos bevizsgáló hatósággal, illetve villanszerelővel.

FIGYELMEZTETÉS: Legfeljebb az egyes végberendezéshez tartozó csengetési egyenlőség-szám (REN) az egy telefoncsatlakozásra kapcsolt végberendezések számát jelzi. A csatlakoztatás az eszközök bármilyen kombinációjából állhat, feltéve, hogy a csengetési egyenlőség-számok összege nem haladja meg az 5-öt.

Elektromos vezetékkel kapcsolatos figyelmeztetés

A Lenovo az Ön biztonsága érdekében földelt csatlakozóval ellátott vezetékot szállít a termékhez. Az áramütés elkerülése érdekében mindig földelt aljzatba illessze a tápvezetékot.

Az Egyesült Államokban és Kanadában használatos Lenovo tápkábelek az Underwriter's Laboratories (UL) által jegyzett és a Kanadai Szabványügyi Szervezet (CSA) által tanúsított típusok.

A 115 voltrol üzemeltetett típusok esetében használja az UL által jegyzett és CSA tanúsítvánnyal rendelkező vezetékot, amely minimálisan 18 AWG, SVT vagy SJT típusú, háromvezetékes, maximálisan 5 méter hosszú, párhuzamos érintkezős, földelt 125 voltos és 15 amperes dugóval van ellátva.

A 230 voltrol üzemeltetett (Egyesült Államokban használt) készülékek esetén: Használjon UL által jegyzett és CSA tanúsítvánnyal rendelkező vezetékot, amely minimum 18 AWG, SVT vagy SJT típusú, háromvezetékes, maximálisan 5 méter hosszú, ikerérintkezős, földelt, 250 voltos és 15 amperes dugóval van ellátva.

A 230 voltrol üzemeltetett készülékek esetében (az Egyesült Államokon kívül): Használjon földelt dugóval ellátott vezetékot. A vezetéknek megfelelő biztonsági tanúsítványokkal kell rendelkeznie a telepítési ország biztonsági rendelkezéseinek megfelelően.

Az egy adott országban vagy térségben használható Lenovo tápkábelek általában csak az adott országban vagy térségben kaphatók.

A Németországban történő üzemeltetésre szánt egységeknél a tápkábel biztonsági szempontból ellenőrzésre kerül. Németország esetében H05VV-F, 3G, 0,75 mm², vagy jobb lehet. A többi ország esetében a megfelelő típusok lesznek használva.

Tápkábel termékszám	Az alábbi országokban és térségekben használható:
24R2633	Japán
39M5067	Argentína, Paraguay, Uruguay
39M5080	Antigua és Barbuda, Aruba, Bahama-szk., Barbados, Belize, Bermuda, Bolívia, Turks- és Caicos-szk., Kanada, Kajmán-szk., Costa Rica, Kolumbia, Kuba, Dominikai Köztársaság, Ecuador, Salvador, Guam, Guatemala, Haiti, Honduras, Jamaica, Mexikó, Mikronéziai Szövetséges Államok, Holland Antillák, Nicaragua, Panama, Peru, Fülöp-szk., Szaúd Arábia, Thaiföld, Tajvan, Egyesült Államok, Venezuela
39M5102	Ausztrália és Új-Zéland

Tápkábel termékszám	Az alábbi országokban és térségekben használhatók:
39M5122	Afganisztán, Albánia, Algéria, Andorra, Angola, Örményország, Ausztria, Azerbajdzsán, Belarusz, Belgium, Benin, Bosznia-Hercegovina, Bulgária, Burkina Faso, Burundi, Kambodzsa, Kamerun, Zöld-foki-szk., Közép-Afrikai Köztársaság, Csád, Comore-szk., Kongói Demokratikus Köztársaság, Kongói Köztársaság, Elefántcsontpart, Horvát Köztársaság, Cseh Köztársaság, Dahomey, Dzsibuti, Egyiptom, Egyenlítői Guinea, Eritrea, Észtország, Etiópia, Finnország, Franciaország, Francia Guyana, Francia Polinézia, Gabon, Grúzia, Németország, Görögország, Guadeloupe, Guinea, Bissau-Guinea, Magyarország, Izland, Indonézia, Irán, Kazahsztán, Kirgizisztán, Laoszi Népi Demokratikus Köztársaság, Lettország, Libanon, Litvánia, Luxemburg, Macedónia, Madagaszkár, Mali, Martinique, Mauritánia, Mauritius, Mayotte, Moldovai Köztársaság, Monaco, Mongólia, Marokkó, Mozambik, Hollandia, Új-Kaledónia, Niger, Norvégia, Lengyelország, Portugália, Réunion, Románia, Oroszország, Ruanda, Sao Tomé és Príncipe, Szaúd-Arábia, Szenegál, Szerbia, Szlovákia, Szlovén Köztársaság, Szomália, Spanyolország, Suriname, Svédország, Szíriai Arab Köztársaság, Tádzsikisztán, Tahiti, Togó, Tunézia, Törökország, Türkmenisztán, Ukrajna, Felső-Volta, Üzbegisztán, Vanuatu, Vietnám, Wallis és Futuna, Jugoszláv Köztársaság, Zaire
39M5129	Dánia
39M5143	Banglades, Lesotho, Macao (Kína S.A.R.), Maldív-szk., Namíbia, Nepál, Pakisztán, Szamoa, Dél-Afrika, Sri Lanka, Szváziföld, Uganda
39M5150	Abu Dhabi, Ausztrália, Bahrein, Botswana, Brunei Dar Es Salam, Csatorna-szigetek, Ciprus, Dominika, Fidzsi, Gambia, Ghána, Grenada, Guyana, Hong Kong (Kína S.A.R.), Irak, Írország, Jordánia, Kenya, Kiribati, Kuwait, Libéria, Malawi, Malájzia, Málta, Myanmar (Burma), Nauru, Új-Zéland, Nigéria, Omán, Pápua Új Guinea, Katar, Saint Kitts és Nevis, Saint Lucia, Saint Vincent és Grenadines, Seychelle-szk., Sierra Leone, Szingapúr, Szudán, Tanzánia, Trinidad & Tobago, Egyesült Arab Emírátsok (Dubai), Egyesült Királyság, Jemen, Zambia, Zimbabwe
39M5151	Hong Kong (Kína K.K.T.), Korea
39M5157	Liechtenstein, Svájc
39M5164	Chile, Olaszország, Líbiai Arab Köztársaság
39M5171	Izrael
39M5205	Kína
39M5212	Korea
39M5232	Brazília
39M5246	Tajvan
41R3175	India

A polivinil-klorid (PVC) kábelekkel és zsinórokkal kapcsolatos figyelmeztetés

FIGYELMEZTETÉS: A termék vagy a termékkel kapcsolatban lévő tartozékok zsinórjainak érintése ólomszennyezés veszélyével jár, amely Kalifornia Állam számára rákkeltő, születési rendellenességet nemiszerv-károsodást okozó anyagként ismert. *A kábelek érintése után mosson kezet.*

Alapanyagok közlésének kínai táblázata

产品中有毒有害物质或元素的名称及含量

部件名称	有毒有害物质或元素					
	铅(Pb)	汞(Hg)	镉(Cd)	六价铬 (Cr(VI))	多溴联苯 (PBB)	多溴二苯醚 (PBDE)
印刷电路板组件*	X	O	O	O	O	O
硬盘	X	O	O	O	O	O
光驱	X	O	O	O	O	O
内存	X	O	O	O	O	O
电脑I/O 附件	X	O	O	O	O	O
电源	X	O	O	O	O	O
键盘	X	O	O	O	O	O
鼠标	X	O	O	O	O	O
机箱/附件	X	O	O	O	O	O

○:表示该有毒有害物质在该部件所有均质材料中的含量均在SJ/T11363-2006标准规定的限量要求以下
×:表示该有毒有害物质至少在该部件的某一均质材料中的含量超出SJ/T11363-2006标准规定的限量要求
表中标有“×”的所有部件都符合欧盟RoHS 法规.

印刷电路板组件*: 包括印刷电路板及其零部件、电容和连接器
根据型号的不同,可能不会含有以上的所有部件,请以实际购买机型为准



在中华人民共和国境内销售的电子信息产品必须标识此标志,标志内的数字代表在正常使用状态下的产品的环保使用期限

Elektromos és elektronikus hulladék berendezésekre (WEEE) vonatkozó megjegyzések

A Lenovo arra biztatja az információs technológia (IT) körébe tartozó berendezések tulajdonosait, hogy felelősségteljesen járjanak el berendezéseik újrahasznosítása érdekében, amikor azok feleslegessé válnak. A Lenovo különféle programokat és szolgáltatásokat ajánl, amelyek segítik a berendezések tulajdonosait IT berendezéseik

újrahasznosításában. A termékek újrahasznosítási lehetőségeiről a Lenovo Internetes címén találhat tájékoztatást:

<http://www.pc.ibm.com/ww/lenovo/about/environment/>.

Az Európai Unió (EU) WEEE nyilatkozata

A WEEE jelzés csak az EU tagállamaira és Norvégiára vonatkozik. A berendezések a leselejtezett elektromos és elektronikus berendezésekre (WEEE) vonatkozó 2002/96/EC számú EU direktívának való megfelelést tanúsító címkékkel vannak ellátva. A direktíva a használt berendezések visszavételének és újrahasznosításának keretrendszerét határozza meg az Európai Unión belül. A különböző termékeken látható címke azt jelenti, hogy a terméket az élettartamának végén nem szabad kidobni, hanem a direktívának megfelelően kell visszanyerni.

A WEEE jelzéssel ellátott elektromos és elektronikus berendezések (EEE) felhasználói a WEEE direktíva IV. bekezdése alapján nem dobhatják ki az EEE eszközöket osztályozás nélküli lakossági hulladékként élelciklusuk végén, hanem igénybe kell venniük a WEEE újrahasznosítására, visszavételére szolgáló begyűjtési programokat, minimalizálni kell az EEE eszközök környezetre és az emberi egészségre gyakorolt hatását a veszélyes anyagok jelenléte miatt. További WEEE információk:

<http://www.lenovo.com/lenovo/environment>.

Újrahasznosításra vonatkozó japán nyilatkozat

Használton kívüli Lenovo számítógép vagy monitor begyűjtése és újrahasznosítása

Amennyiben cég alkalmazottjaként kell kiselejteznie a cég tulajdonát képező Lenovo számítógépet vagy monitort, akkor a Law for Promotion of Effective Utilization of Resources előírásai szerint kell eljárnia. A számítógépek és a monitorok ipari hulladéknak számítanak, így megfelelő elhelyezésüket bízta a helyi önkormányzat által hivatalosnak minősített szolgáltatóra. A Law for Promotion of Effective Utilization of Resources előírásaival összhangban, a Lenovo Japán PC begyűjtési és újrahasznosítási szolgáltatást nyújt, a használton kívüli számítógépek és monitorok begyűjtésére, újrahasznosítására és megsemmisítésére. Részleteket a Lenovo címén talál: www.ibm.com/jp/pc/service/recycle/pcrecycle/

A Law for Promotion of Effective Utilization of Resources előírásainak értelmében az otthon használt számítógépek és monitorok begyűjtését és újrahasznosítását a gyártók 2003. október 1-e óta végzik. Ez a szolgáltatás ingyenes a 2003. október 1-e után eladott, otthon használt számítógépekre. Részleteket a Lenovo címén talál: www.ibm.com/jp/pc/service/recycle/personal/.

Lenovo számítógépek alkotórészeinek kiselejtezése

A Japánban értékesített Lenovo számítógépek egyes elemei tartalmazhatnak nehézfémeket, illetve egyéb, a környezetre veszélyes anyagokat. Az ilyen elemek (például nyomtatott áramkörtől lap vagy meghajtó) megfelelő elhelyezéséhez vegye

igénybe a használaton kívüli számítógépekre és monitorokra vonatkozó, a fentiekben ismertetett elhelyezési és újrahajósítási módszereket.

Lenovo számítógépekből eredő, használaton kívüli lítium telepek kiselejtezése

Egy gomb alakú lítium telep található a Lenovo számítógép alaplapján, amely a számítógép órájának tápellátását biztosítja a kikapcsolás idejére, illetve amíg a gép le van választva a tápellátásról. Amikor ezt új elemre kívánja cserélni, lépjen kapcsolatba a vásárlás helyével, illetve vegye igénybe a Lenovo által nyújtott javítási szolgáltatást. Ha saját maga cserélte ki az elemet és meg akarja semmisíteni, tekerje be szigetelő szalaggal, lépjen kapcsolatba a vásárlás helyével, és kövesse utasításait. Ha otthon használja a Lenovo számítógépet, és ki kell dobnia az elemet, tartsa be a helyi előírásokat és szabályokat.

ENERGY STAR modell tájékoztató



Az ENERGY STAR® az Egyesült Államok Környezetvédelmi Ügynökségének és Energia Hivatalának közös programja, amelynek célja az energia-hatékony termékek és módszerek révén a pénzügyi takarékoság és a környezet védelme.

A Lenovo büszkén ajánlja vásárlóinak az ENERGY STAR megfelelőséggel bíró termékeket. A következő géptípusok tervezése és tesztelése úgy történt, hogy megfeleljenek az ENERGY STAR 4.0 program követelményeinek:

- 9172
- 9174
- 9181
- 9182
- 9193
- 9194
- 9196
- 9303

Azzal, hogy ENERGY STAR megfelelőségű termékeket használ, és kihasználja a számítógép energiagazdálkodási funkcióját, csökkentheti a villamosenergia fogyasztást.

A csökkentett elektromos fogyasztás potenciálisan hozzájárul a pénzügyi takarékosághoz, a tisztább környezethez, valamint az üvegház hatást okozó gáz kibocsátás csökkentéséhez.

Az ENERGY STAR programról további tájékoztatást kaphat a <http://www.energystar.gov> címen.

A Lenovo arra biztatja, hogy hatékonyan használja fel az energiát a mindennapi működés során. Az ilyen irányú törekvések elősegítése érdekében a Lenovo a következő energiagazdálkodási funkciót állította be előre, amely érvényesül, ha a számítógép a megadott időnél hosszabb ideig inaktív:

2. táblázat: ENERGY STAR energiagazdálkodási funkciók operációs rendszerenként

Windows XP	Windows Vista
<ul style="list-style-type: none">• Monitor kikapcsolása: 15 perc után• Merevlemez kikapcsolása: soha• Rendszer készenlét: 20 perc után• Rendszer hibernálás: soha	Tápfeszültség terv: kiegyensúlyozott <ul style="list-style-type: none">• Megjelenítő kikapcsolása: 10 perc után• Számítógép alvó üzemmódba helyezése: 25 perc után• Részletes tápfeszültség beállítások:<ul style="list-style-type: none">– Merevlemez kikapcsolása: 20 perc után– Hibernálás: soha

Ha fel akarja ébreszteni a gépet az alvó vagy készenléti üzemmódból, nyomjon meg egy billentyűt a billentyűzeten. A beállításokról további tájékoztatást kaphat, ha elolvassa a Windows súgót és támogatási rendszert.

lenovo

Rendelési szám: 87H5810

Nyomtatva Dániában

(1P) P/N: 87H5810

