

ThinkCentre



Käyttöopas

Tyypit 2296, 8191, 8198, 8199, 8316 ja
8434

ThinkCentre



Käyttöopas

Tyypit 2296, 8191, 8198, 8199, 8316 ja
8434

Huomautus

Ennen tämän julkaisun ja siinä kuvattujen tuotteiden käyttöä lue kohdat "Turvaohjeet" sivulla v ja Liite E, "Huomioon otettavaa", sivulla 113.

Sisältö

Turvaohjeet	v
Litiumparistoon liittyvä huomautus	v
Modeemiin liittyviä turvaohjeita	vi
Laserturvaohjeet	vi

Esittely	vii
Tietolähteitä	vii
Tietokoneen tunnistetiedot	viii

Luku 1. Konetyyppi 8316	1
Ominaisuudet	1
Tekniset tiedot	4
Saatavana olevat lisävarusteet	5
Tarvittavat työkalut	5
Staattiselle sähkölle herkkien laitteiden käsittely	5
Erillisten lisävarusteiden asennus	6
Tietokoneen etulevyssä olevien vastakkeiden paikannus	6
Tietokoneen takaosassa olevien vastakkeiden paikannus	7
Laiteajurien hankinta	8
Kannen poisto	9
Sisäisten osien sijainti	10
Emolevyn osien tunnistus	10
Muistin asennus	11
Sovittimien asennus	12
Sisäisten asemien asennus	14
Asemien tekniset tiedot	14
CD- tai DVD-aseman asennus	15
Suojausominaisuuksien asennus	17
Suojalukkojen paikannus	17
U:n muotoinen turvapultti	17
Vaijerilukko	19
Suojaus salasanan avulla	19
Pariston vaihto	19
Kadonneen tai unohtuneen salasanan poisto (CMOS-muistin tyhjennys)	20
Kannen, johtojen ja kaapelien kiinnitys takaisin paikoilleen.	21

Luku 2. Konetyyppi 8191	23
Ominaisuudet	23
Tekniset tiedot	26
Saatavana olevat lisävarusteet	27
Tarvittavat työkalut.	27
Staattiselle sähkölle herkkien laitteiden käsittely	27
Erillisten lisävarusteiden asennus	28
Tietokoneen etulevyssä olevien vastakkeiden paikannus	28
Tietokoneen takaosassa olevien vastakkeiden paikannus	29
Laiteajurien hankinta	30
Kannen poisto	31
Sisäisten osien sijainti	32
Emolevyn osien tunnistus	32

Muistin asennus	33
Sovittimien asennus	34
Sisäisten asemien asennus	36
Asemien tekniset tiedot	36
Aseman asennus.	37
Suojausominaisuuksien asennus	40
Suojalukkojen paikannus	40
U:n muotoinen turvapultti	40
Vaijerilukko	42
Suojaus salasanan avulla	42
Pariston vaihto	42
Kadonneen tai unohtuneen salasanan poisto (CMOS-muistin tyhjennys)	43
Kannen, johtojen ja kaapelien kiinnitys takaisin paikoilleen.	44

Luku 3. Konetyypit 2296 ja 8434	47
Ominaisuudet	47
Tekniset tiedot	50
Saatavana olevat lisävarusteet	51
Tarvittavat työkalut.	51
Staattiselle sähkölle herkkien laitteiden käsittely	51
Erillisten lisävarusteiden asennus	52
Tietokoneen etulevyssä olevien vastakkeiden paikannus	53
Tietokoneen takaosassa olevien vastakkeiden paikannus	54
Laiteajurien hankinta	55
Kannen poisto	56
Sisäisten osien sijainti	57
Emolevyn osien tunnistus	57
Muistin asennus	58
Sovittimien asennus	60
Sisäisten asemien asennus	61
Asemien tekniset tiedot	61
Aseman asennus.	62
Suojausominaisuuksien asennus	64
Suojalukkojen paikannus	65
U:n muotoinen turvapultti	65
Vaijerilukko	67
Suojaus salasanan avulla	67
Pariston vaihto	67
Kadonneen tai unohtuneen salasanan poisto (CMOS-muistin tyhjennys)	68
Kannen, johtojen ja kaapelien kiinnitys takaisin paikoilleen.	69

Luku 4. Konetyypit 8198 ja 8199	71
Ominaisuudet	71
Tekniset tiedot	74
Saatavana olevat lisävarusteet	75
Tarvittavat työkalut.	75
Staattiselle sähkölle herkkien laitteiden käsittely	75
Erillisten lisävarusteiden asennus	76

Tietokoneen etulevyssä olevien vastakkeiden paikannus	77
Tietokoneen takaosassa olevien vastakkeiden paikannus	78
Laiteajurien hankinta	79
Kannen poisto	80
Sisäisten osien sijainti	81
Emolevyn osien tunnistus	81
Muistin asennus	82
Sovittimien asennus	83
Sisäisten asemien asennus	85
Asemien tekniset tiedot	85
Aseman asennus	86
Suojausominaisuuksien asennus	89
Suojalukkojen paikannus	89
U:n muotoinen turvapultti	89
Vaijerilukko	91
Suojaus salasanan avulla	91
Pariston vaihto	91
Kadonneen tai unohtuneen salasanan poisto (CMOS-muistin tyhjennys)	92
Kannen, johtojen ja kaapelien kiinnitys takaisin paikoilleen.	93
Luku 5. BIOS-asetusohjelman käyttö	95
BIOS-asetusohjelman aloitus	95
Asetusten tarkastelu ja muutto	95
BIOS-asetusohjelman käytön lopetus	95
Salasanojen käyttö	95
Käyttäjän salasana	96
Pääkäyttäjän salasana	96
Salasanan asetus, muutto ja poisto.	96
Laitekohtaisen salasanasuojauksen käyttö	96
Aloituslaitteen valinta	97

Tilapäisen aloituslaitteen valinta	97
Aloitusjärjestyksen muutto	97

Liite A. Järjestelmäohjelmien päivitys 99

Järjestelmäohjelmat	99
BIOS-ohjelmakoodin päivitys levykkeestä	99
BIOS-ohjelmakoodin päivitys käyttöjärjestelmästä	99
Tietokoneen elvytys automaattisten käynnistystiestien tai BIOSin päivityksen häiriöistä	100

Liite B. Hiiren puhdistus. 101

Optisen hiiren puhdistus	101
Pallohiiren puhdistus	101

Liite C. Manuaalisesti annettavat modeemikomennot 103

AT-peruskomennot	103
AT-lisäkomennot	105
MNP-, V.42-, V.42bis- ja V.44-komennot	107
Faksiluokan 1 komennot.	108
Faksiluokan 2 komennot.	108
Äänikomennot	109

Liite D. Asiakkaan vaihdettavissa olevien osien luettelo 111

Liite E. Huomioon otettavaa 113

Television käyttöön liittyvä huomautus	114
Tavaramerkit	114

Hakemisto. 115

Turvaohjeet

VAARA

Sähkö-, puhelin- ja tietokonekaapeleissa voi esiintyä vaarallisia jännitteitä.

Noudata seuraavia ohjeita sähköiskun välttämiseksi:

- Älä kytke kaapeleita tietokoneeseen tai irrota niitä siitä äläkä tee asennus- tai huoltotoimia tai kokoonpanon muutoksia ukonilman aikana.
- Kytke kaikki verkkojohdot oikein maadoitettuihin pistorasioihin.
- Kytke kaikki tähän tuotteeseen liitettävät laitteet säännösten mukaisiin pistorasioihin.
- Mikäli mahdollista, käytä vain yhtä kättä liitäntäkaapelien kytkemiseen tai irrottamiseen.
- Älä koskaan kytke virtaa mihinkään laitteeseen, jos epäilet tai havaitset kosteus-, palo- tai rakennevaurioita.
- Irrota tietokoneeseen kytketyt verkkojohdot, tietoliikennejärjestelmät, tietoverkkolaitteet ja modeemit, ennen kuin avaat laitteen kansia, ellei asennus- ja kokoonpano-ohjeissa ole muunlaista ohjetta.
- Kytke ja irrota kaapelit seuraavassa taulukossa kuvatulla tavalla, kun asennat, siirrät tai avaat tämän tuotteen tai siihen liitettyjen laitteiden kansia.

Kytke näin:	Irrota näin:
1. Katkaise virta kaikista laitteista.	1. Katkaise virta kaikista laitteista.
2. Kytke ensin kaikki kaapelit laitteisiin.	2. Irrota ensin verkkojohdot pistorasioista.
3. Kytke liitäntäkaapelit niiden vastakkeisiin.	3. Irrota liitäntäkaapelit vastakkeista.
4. Kytke verkkojohdot pistorasioihin.	4. Irrota kaapelit kaikista laitteista.
5. Kytke virta laitteeseen.	

Litiumparistoon liittyvä huomautus

Varoitus:

Pariston vääränlainen käsittely voi aiheuttaa tulipalo- tai räjähdysvaaran tai palovammoja.

Pariston saa vaihtaa vain IBM:n suosittelemaan paristoon (IBM:n osanumero 33F8354) tai vastaavaan valmistajan suosittelemaan paristoon. Paristo sisältää litiumia ja voi räjähtää, jos paristoa ei käytetä, käsitellä tai hävitetä oikein.

Varoitus:

- Estä paristoa joutumasta kosketuksiin veden kanssa.
- Älä kuumenna paristoa yli 100 °C:n lämpötilaan.
- Älä yritä korjata paristoa tai purkaa sitä osiin.

Hävitä paristo ongelmajätteistä säädettyjen lakien sekä viranomaisten määräysten mukaisesti.

Modeemiin liittyviä turvaohjeita

Seuraavien turvaohjeiden noudattaminen puhelinlaitteita käytettäessä vähentää tulipalon, sähköiskun tai ruumiinvamman vaaraa.

- Älä asenna puhelinlaitteita tai puhelinkaapeleita ukonilman aikana.
- Älä asenna puhelinpistorasioita kosteisiin tiloihin, jos asennettavaa pistorasiaa ei ole erityisesti suunniteltu käytettäväksi kosteissa tiloissa.
- Älä koske eristämättömiin puhelinkaapeleihin tai -liittimiin, ellei puhelinkaapelia ole irrotettu verkkoliittymästä.
- Noudata varovaisuutta asentaessasi puhelinkaapeleita tai kytkiessäsi niitä uudelleen.
- Vältä muun kuin langattoman puhelimen käyttöä ukonilman aikana. Salamointi saattaa aiheuttaa sähköiskuvaaran.
- Älä ilmoita kaasuvuodosta puhelimitse vuodon läheisyydessä.

Laserturvaohjeet

Joihinkin IBM-konemalleihin on asennettu tehtaalla CD- tai DVD-asema. Sen voi hankkia myös lisävarusteena. CD- ja DVD-asemat ovat lasertuotteita. CD- ja DVD-asema on luokiteltu Yhdysvalloissa luokan 1 laserlaitteeksi, joka täyttää Yhdysvaltain Department of Health and Human Services (DHHS) -viranomaisten määräyksen 21 CFR Subchapter J vaatimukset. Nämä asemat täyttävät myös standardeissa IEC 825 ja CENELEC EN 60 825 luokan I laserlaitteille asetetut vaatimukset.

Jos järjestelmään on asennettu CD- tai DVD-asema, noudata seuraavia ohjeita:

Varoitus:

Muiden kuin tässä julkaisussa mainittujen säätöjen tai toimien teko voi altistaa vaaralliselle säteilylle.

CD- tai DVD-aseman avaaminen saattaa altistaa vaaralliselle lasersäteilylle. Aseman sisällä ei ole huollettavia osia. **Älä avaa aseman koteloa.**

Joissakin CD- ja DVD-asemissa saattaa olla luokan 3A tai 3B laserlähde. Noudata seuraavaa turvaohjetta.

VAARA

Varo! Avatessasi asemaa olet alttiina lasersäteilylle. Älä katso suoraan säteeseen paljaalla silmällä tai optisella välineellä. Säteeseen katsominen voi vahingoittaa silmiäsi.
--

Esittely

Olet hankkinut IBM:n tietokoneen. Sen kehittämisessä on käytetty tietokonetekniikan uusimpia saavutuksia. Voit laajentaa tietokoneen ominaisuuksia tarpeen mukaan.

Tämä julkaisu tukee useita tietokonemalleja. Tässä jaksossa olevien tietojen avulla tunnistat tietokoneesi tyyppin ja löydät helposti sitä koskevat tiedot.

Lisävarusteiden avulla voit helposti lisätä tietokoneeseen uusia ominaisuuksia. Tämä julkaisu sisältää erillisten ja sisäisten lisävarusteiden asennusohjeita. Kun asennat lisävarusteita, tutustu seuraavien ohjeiden lisäksi myös lisävarusteen mukana toimitettuihin ohjeisiin.

Tietolähteitä

Tietokoneen mukana toimitettava *Pikaopas* sisältää tietokoneen asennuksessa ja käyttöjärjestelmän käynnistyksessä tarvittavia tietoja. Siinä on myös perustietoja vianmäärityksestä, ohjelmistojen elvytyksestä, ohjeita ja huoltotietoja sekä takuutiedot.

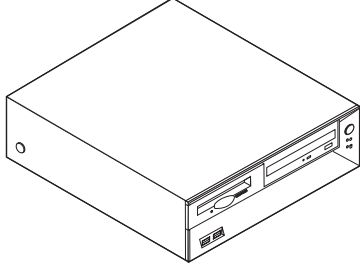
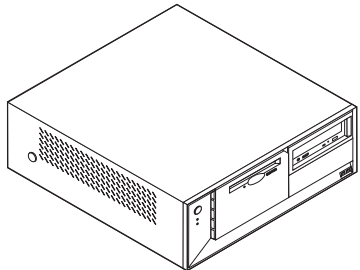
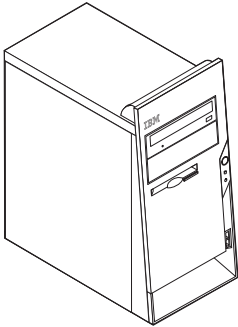
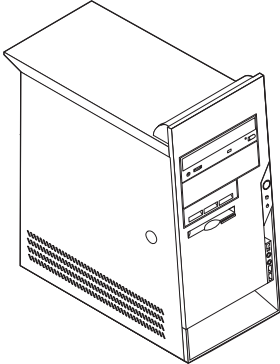
Tietokoneen työpöydällä olevan Access IBM -kuvakkeen avulla saat lisätietoja tietokoneesta.

Internet-yhteyden avulla saat uusimmat tietokoneen käyttöä koskevat oppaat WWW-sivustosta osoitteessa

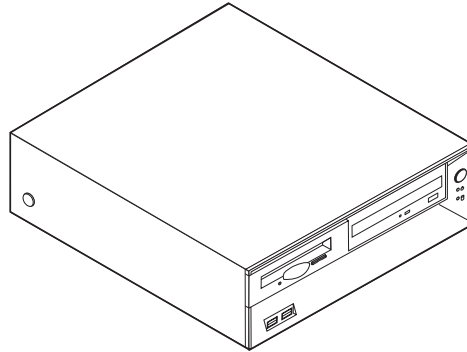
<http://www.ibm.com/pc/support>.

Kirjoita koneen tyyppi- ja mallinumero sivustossa olevaan **Quick Path** -kenttään ja napsauta **Go**-painiketta.

Tietokoneen tunnistetiedot

	<p>Luku 1, "Konetyyppi 8316", sivulla 1 sisältää lisätietoja.</p>
	<p>Luku 2, "Konetyyppi 8191", sivulla 23 sisältää lisätietoja.</p>
	<p>Luku 3, "Konetyypit 2296 ja 8434", sivulla 47 sisältää lisätietoja.</p>
	<p>Luku 4, "Konetyypit 8198 ja 8199", sivulla 71 sisältää lisätietoja.</p>

Luku 1. Konetyyppi 8316



Tässä luvussa esitellään tietokoneeseen saatavana olevia lisävarusteita. Voit helposti laajentaa tietokoneen ominaisuuksia lisäämällä muistia, sovitinkortteja tai asemia. Kun asennat lisävarustetta, tutustu seuraavien ohjeiden lisäksi myös lisävarusteen mukana toimitettuihin ohjeisiin.

Tärkeää

Ennen kuin asennat lisävarusteen, lue kohta "Turvaohjeet" sivulla v. Kohta sisältää ohjeita turvallisista työskentelytavoista.

Ominaisuudet

Tässä jaksossa on yleiskatsaus tietokoneen ominaisuuksiin ja toimintoihin sekä esiasennettuun ohjelmistoon.

Järjestelmän tiedot

Seuraavat tiedot koskevat useita malleja. Mallikohtaiset tiedot saat BIOS-asetusohjelmasta (IBM Setup Utility). Luku 5, "BIOS-asetusohjelman käyttö", sivulla 95 sisältää lisätietoja.

Suoritin (vaihtelee mallin tyypin mukaan)

Intel Pentium 4 -suoritin, jossa on 256 tai 512 kilotavun sisäinen L2-välimuisti ja Intel NetBurst -mikroarkkitehtuuri

Muisti

- Kahden DIMM (dual inline memory module) -muistimoduulin tuki
- 512 kilotavun flash-muisti järjestelmäohjelmia varten

Sisäiset asemat

- 3,5 tuuman 1,44 megatavun levykeasema
- Sisäinen kiintolevyasema
- EIDE CD -asema tai DVD-asema (joissakin malleissa)

Näyttöalijärjestelmä

- Intel Extreme -näyttösovitin
- AGP (Accelerated graphics port) -näyttösovittimen paikka emolevyssä

Äänialijärjestelmä

Integrated SoundMAX 3 -äänitoiminnot

Verkkoyhteydet

- Sisäinen Intel Ethernet 10/100 Mbps -ohjain, joka tukee lähiverkkokäynnistystä (Wake on LAN)
- Ohjelmistomodeemi V.90/V.44 (joissakin malleissa)

Järjestelmänhallintaominaisuudet

- Etäalkulataus (RPL, Remote Program Load) ja DHCP (Dynamic Host Configuration Protocol) -yhteyshallinta
- Lähiverkkokäynnistys (Wake on LAN)
- Käynnistys soittosignaalista (BIOS-asetusohjelmassa tämän toiminnon nimi on Sarjaportin soitonilmais, jos käytössä on ulkoinen modeemi)
- Etähallinta
- Automaattinen virrankytkentä
- Järjestelmänhallinta-BIOS (SM BIOS) ja järjestelmänhallintaohjelmat
- Automaattisten käynnistystiestien (POST) tulosten tallennus

Siirräntäominaisuudet

- 25-nastainen ECP (Extended Capabilities Port)- tai EPP (Extended Parallel Port) -portti
- Kaksi 9-nastaista sarjaporttia
- Kuusi 4-nastaista USB-porttia
- PS/2-hiirivastake
- PS/2-näppäimistövastake
- Ethernet-vastake
- VGA-näyttimen vastake
- Kolme äänivastaketta (ääni sisään, ääni ulos sekä mikrofoni)
- Tietokoneen etuosassa sijaitseva kuuloke-, mikrofoni-, IEEE 1394- ja S/PDIF-vastake (joissakin malleissa)

Laajennusominaisuudet

- Kolme asemapaikkaa
- Kolme 32-bittistä PCI (peripheral component interconnect) -sovittimen paikkaa (tukee vain matalia sovittimia)
- Yksi AGP (accelerated graphics port) -laajennuspaikka (tukee vain matalia sovittimia)

Virta

- 200 W:n virtalähde ja manuaalinen jännitekytkin
- Automaattinen virrantaajuuden valinta (50/60 Hz)
- APM (Advanced Power Management) -virrankäytön hallinnan tuki
- ACPI (Advanced Configuration and Power Interface) -virrankäytön hallinnan tuki

Suojausominaisuudet

- Pääkäyttäjän ja käyttäjän salasana
- Valmius U:n muotoiselle turvapultille ja lukittavalle turvavaijerille
- Vaijerilukon tuki
- Aloitusjärjestyksen hallinta
- Käynnistys ilman levykeasemaa, näppäimistöä tai hiirtä
- Valvomaton käynnistys
- Levyke- ja kiintolevyaseman siirräntätoiminnon hallinta
- Sarja- ja rinnakkaisportin siirräntätoiminnon hallinta
- Laitekohtainen suojausprofiili

Tietokoneeseen esiasennettu ohjelmisto

Tietokoneessa saattaa olla esiasennettuja ohjelmia. Näitä ovat käyttöjärjestelmä, sisäisiä toimintoja tukevat laiteajurit ja muut tukiohjelmat.

Käyttöjärjestelmät (esiasennetut) (vaihtelee mallin tyyppin mukaan)

Huomautus: Kaikissa maissa tai kaikilla alueilla ei ole näitä käyttöjärjestelmiä.

- Microsoft Windows XP Home
- Microsoft Windows XP Professional
- Microsoft Windows 2000 Professional

Käyttöjärjestelmät (yhteensopivuus testattu)¹

- Microsoft Windows NT Workstation 4.0
- Microsoft Windows 98 Second Edition (SE)

1. Tämän julkaisun valmistumishetken mennessä IBM on testannut tässä lueteltujen käyttöjärjestelmien yhteensopivuuden. IBM saattaa todeta myös muiden käyttöjärjestelmien olevan yhteensopivia tietokoneen kanssa tämän julkaisun valmistumisen jälkeen. IBM voi muuttaa tämän luettelon tietoja (tehdä korjauksia ja lisäyksiä). Tutustumalla käyttöjärjestelmän valmistajan WWW-sivustoon voit selvittää, onko käyttöjärjestelmän yhteensopivuus testattu.

Tekniset tiedot

Tässä jaksossa kuvataan tietokoneen fyysiset ominaisuudet.

<p>Mitat</p> <p>Korkeus: 104 mm Leveys: 360 mm Syvyys: 412 mm</p> <p>Paino</p> <p>Vähimmäiskokoonpano (toimitettaessa): 8,1 kg Enimmäiskokoonpano (toimitettaessa): 9,1 kg</p> <p>Käyttöympäristö</p> <p>Ilman lämpötila: Järjestelmä käytössä: 10–35 °C Virta katkaistuna: 10–43 °C</p> <p>Enimmäiskäyttökorkeus: 2 134 m merenpinnasta Huomautus: Enimmäiskäyttökorkeus, 2 134 metriä merenpinnasta, on suurin korkeus, jossa ilmoitetut ilman lämpötilarajat pitävät paikkansa. Korkeammalla ilman enimmäislämpötilat ovat ilmoitettua alhaisemmat.</p> <p>Ilmankosteus: Järjestelmä käytössä: 8–80 % Virta katkaistuna: 8–80 %</p> <p>Virrankulutus</p> <p>Käyttöjännite: Matala jännitealue: Vähimmäisjännite: 90 V:n vaihtovirta Enimmäisjännite: 180 V:n vaihtovirta Virran taajuus: 47–53 Hz Jännitekytkimen asetus: 115 V:n vaihtovirta Korkea jännitealue: Vähimmäisjännite: 137 V:n vaihtovirta Enimmäisjännite: 265 V:n vaihtovirta Virran taajuus: 57–63 Hz Jännitekytkimen asetus: 230 V:n vaihtovirta</p> <p>Käyttöteho (likimääräinen): Vähimmäiskokoonpano (toimitettaessa): 0,08 kVA Enimmäiskokoonpano: 0,25 kVA</p> <p>Huomautus: Tehonkulutus ja lämmöntuotto vaihtelevat lisävarusteiden ja niiden määrän sekä käytettävän virransäätötilan mukaan.</p>	<p>Lämmöntuotto (likimääräinen): Vähimmäiskokoonpano: 75 W tunnissa Enimmäiskokoonpano: 200 W tunnissa</p> <p>Jäähdytysilma Enintään noin 0,45 kuutiometriä minuutissa</p> <p>Akustiset meluarvot</p> <p>Kokoonpano, jonka mikrosuorittimen kellotaajuus on alle 2,8 GHz: Keskimääräiset äänenpaineen tasot: Käyttäjän kohdalla: Virta kytkettynä: 28 dBA Käytössä: 30 dBA Metrin etäisyydellä tietokoneesta: Virta kytkettynä: 27 dBA Käytössä: 29 dBA Enimmäismelutasot: Virta kytkettynä: 42 dB Käytössä: 43 dB</p> <p>Kokoonpano, jonka mikrosuorittimen kellotaajuus on vähintään 2,8 GHz: Keskimääräiset äänenpaineen tasot: Käyttäjän kohdalla: Virta kytkettynä: 29 dBA Käytössä: 31 dBA Metrin etäisyydellä tietokoneesta: Virta kytkettynä: 28 dBA Käytössä: 29 dBA Enimmäismelutasot: Virta kytkettynä: 43 dB Käytössä: 44 dB</p> <p>Huomautus: Nämä arvot on mitattu akustiikaltaan valvotuissa koeoloissa ANSI S12.10- ja ISO 7779 -standardin määrittysten mukaisesti, ja ne on ilmoitettu ISO 9296 -standardin vaatimusten mukaisesti. Todelliset äänenpaineen tasot saattavat olla ilmoitettuja korkeampia äänen heijastusten ja muiden äänilähteiden vaikutuksesta. Ilmoitetut melutasot ovat enimmäisarvoja. Suurin osa tietokoneista toimii näitä tasoja hiljaisemmin.</p>
---	---

Saatavana olevat lisävarusteet

Seuraavassa on joitakin saatavana olevia lisävarusteita:

- Erilliset lisävarusteet
 - Rinnakkaisporttiin liitettävät laitteet, kuten kirjoittimet ja erilliset asemat
 - Sarjaporttiin liitettävät laitteet, kuten erilliset modeemit ja digitaalikamerat
 - Äänilaitteet, kuten äänijärjestelmän erilliset kaiuttimet
 - USB-laitteet, kuten kirjoittimet, paikannussauvat ja kuvanlukijat
 - Suojauslaitteet, kuten U:n muotoinen turvapultti
 - Näyttimet
- Sisäiset lisävarusteet
 - Järjestelmämuisti (DIMM-moduulit)
 - PCI (Peripheral Component Interconnect) -sovittimet (tukee vain matalia sovittimia)
 - AGP (accelerated graphics port) -sovittimet (tukee vain matalia sovittimia)
 - Sisäiset asemat, kuten
 - CD-asema ja DVD-asema (joissakin malleissa)
 - kiintolevyasema
 - levykeasemat ja muut irtotaltioasemat.

Uusimmat tiedot saatavana olevista lisävarusteista saat seuraavista WWW-osoitteista:

- <http://www.ibm.com/pc/us/options/>
- <http://www.ibm.com/pc/support/>.

Saat lisätietoja myös IBM-jälleenmyyjältä tai -myyntineuvottelijalta.

Tarvittavat työkalut

Joidenkin lisävarusteiden asennukseen tarvitaan suorakärkinen tai ristipäinen ruuvitaltta. Jotkin lisävarusteet edellyttävät myös muiden työkalujen käyttöä. Lisätietoja on lisävarusteen mukana toimitetuissa julkaisuissa.

Staattiselle sähkölle herkkien laitteiden käsittely

Staattisesta sähköstä ei ole vaaraa ihmiselle, mutta se saattaa vioittaa tietokoneen osia ja lisävarusteita.

Kun asennat uuden lisävarusteen järjestelmään, *älä* avaa varusteen staattiselta sähköltä suojaavaa pakkausta, ennen kuin ohjeissa tähän kehoitetaan.

Kun käsittelet lisävarusteita ja muita tietokoneen osia, noudata seuraavia ohjeita vaurioiden välttämiseksi:

- Vältä tarpeettomia liikkeitä. Liikkuminen kerää staattista sähkövarausta ympärillesi.
- Käsittele osia aina varovaisesti. Pitele sovitinkortteja ja muistimoduuleja aina reunoista. Älä koske paljaisiin virtapiireihin tai liittimiin.
- Älä anna muiden henkilöiden koskea tietokoneen osiin.
- Kun asennat järjestelmään uuden lisävarusteen, kosketa varusteen staattiselta sähköltä suojaavalla pakkauksella sovitinkorttipaikan metallista kantta tai

tietokoneen maalaamatonta metallipintaa vähintään kahden sekunnin ajan. Tämä pienentää pakkauksen ja kehosi staattista varausta.

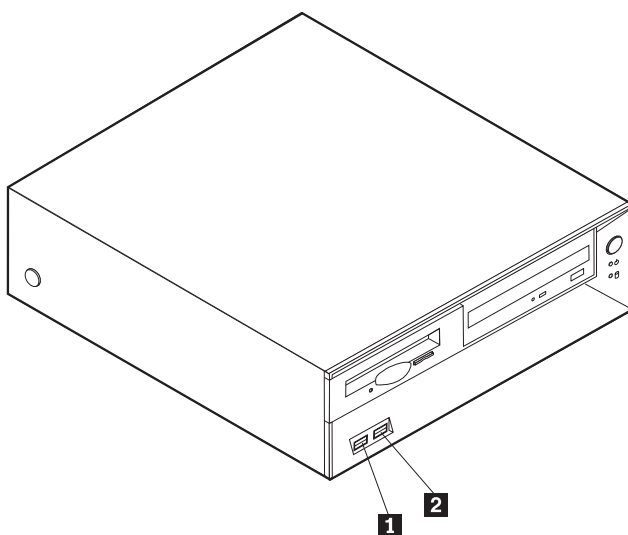
- Mikäli mahdollista, poista lisävaruste pakkauksestaan ja asenna se suoraan tietokoneeseen laskematta sitä välillä käsistäsi. Jos tämä ei onnistu, aseta lisävarusteen staattiselta sähköltä suojaava pakkaus tasaiselle pinnalle ja lisävaruste pakkauksen päälle.
- Älä aseta lisävarustetta keskusyksikön kannen tai muun metallipinnan päälle.

Erillisten lisävarusteiden asennus

Tässä kohdassa esitellään tietokoneen ulkoiset vastakkeet, joihin voit liittää erillisiä lisävarusteita, kuten erilliset kaiuttimet, kirjoittimen tai kuvanlukijan. Joitakin erillisiä lisävarusteita varten on asennettava myös ohjelmisto ja portit. Kun asennat erillistä lisävarustetta, paikanna käytettävä vastake tämän kohdan ohjeiden avulla ja asenna laite ja mahdolliset ohjelmat tai ajurit lisävarusteen mukana toimitettujen ohjeiden mukaisesti.

Tietokoneen etulevyssä olevien vastakkeiden paikannus

Seuraavassa kuvassa näkyy tietokoneen etulevyssä olevien vastakkeiden ja porttien sijainti.

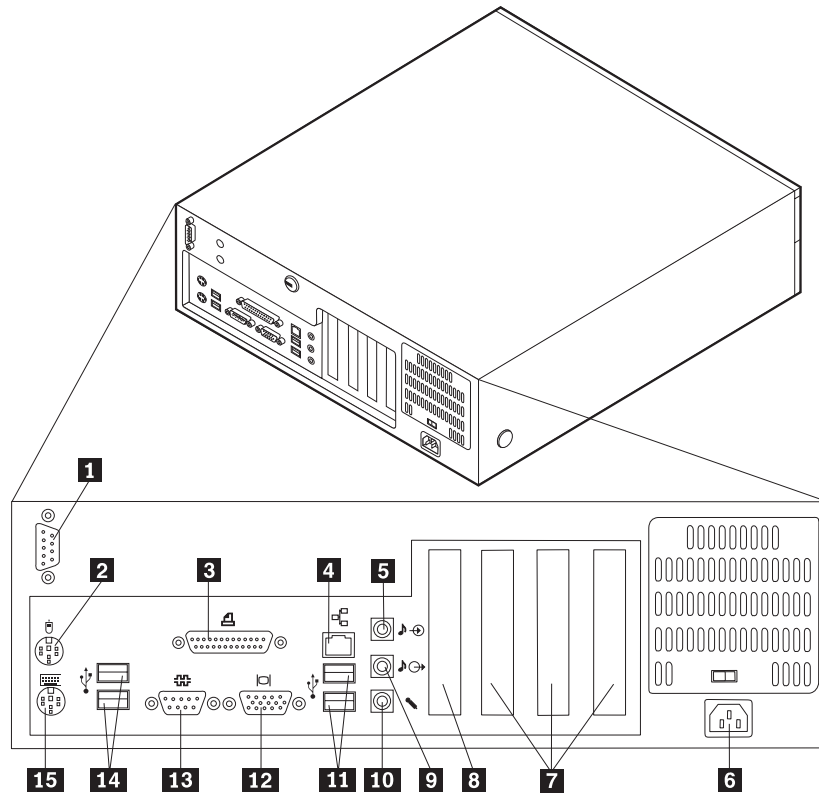


1 USB-portti

2 USB-portti

Tietokoneen takaosassa olevien vastakkeiden paikannus

Seuraavassa kuvassa näkyy tietokoneen takaosassa olevien vastakkeiden ja porttien sijainti.



- | | |
|---|----------------------------------|
| 1 Sarjaportti | 9 Ääni ulos -vastake |
| 2 Hiiren vastake | 10 Mikrofonivastake |
| 3 Rinnakkaisportti | 11 USB-portit |
| 4 Ethernet-vastake | 12 VGA-näyttimeen vastake |
| 5 Ääni sisään -vastake | 13 Sarjaportti |
| 6 Verkkojohdon vastake | 14 USB-portit |
| 7 PCI-paikat | 15 Näppäimistön vastake |
| 8 AGP-paikka (joissakin malleissa) | |

Huomautus: Joissakin tietokoneen takana olevissa vastakkeissa on värikoodi, joka auttaa selvittämään kaapeleiden kytkentäpaikat.

Vastake	Kuvaus
Sarjaportti	Tähän vastakkeeseen voidaan liittää erillinen modeemi, sarjaporttia käyttävä kirjoitin tai jokin muu 9-nastaista sarjaporttia käyttävä laite.
Hiiren vastake	Tähän vastakkeeseen voidaan liittää hiiri tai jokin muu paikannuslaite, joka käyttää tavallista hiiren vastaketta.
Rinnakkaisportti	Tähän vastakkeeseen voidaan liittää rinnakkaisporttia käyttävä kirjoitin tai kuvanlukija tai muu 25-nastaista rinnakkaisporttia käyttävä laite.
Ethernet-vastake	Tähän vastakkeeseen voidaan liittää lähiverkon (LAN) Ethernet-kaapeli. Huomautus: Tietokoneen käyttö FCC-luokan B (FCC Class B) rajoitusten mukaan edellyttää luokan 5 Ethernet-kaapelia.
Ääni sisään -vastake	Tämän vastakkeen avulla voidaan vastaanottaa ääntä erillisistä äänilaitteista, kuten stereolaitteista. Kun erillinen äänilaite kytketään tietokoneeseen, kaapeli kytketään kulkemaan laitteen ääni ulos -vastakkeesta tietokoneen ääni sisään -vastakkeeseen.
Ääni ulos -vastake	Tämän vastakkeen kautta voidaan lähettää ääntä erillisiin laitteisiin, kuten aktiivistereokaiuttimiin, kuulokkeisiin, multimedianaäppäimistöihin, stereolaitteiston ääni sisään -vastakkeeseen tai muihin erillisiin äänityslaitteisiin.
Mikrofonivastake	Tähän vastakkeeseen voidaan liittää mikrofoni, jolloin voidaan käyttää puheentunnistusohjelmia tai äänittää kiintolevyyn puhetta tai muita ääniä.
USB-portit	Näihin portteihin voidaan liittää USB (Universal Serial Bus) -väylää käyttäviä laitteita, esimerkiksi USB-kuvanlukija tai USB-kirjoitin. Jos käytössä on enemmän kuin kuusi USB-laitetta, kannattaa hankkia USB-keskitin, jonka avulla tietokoneeseen voidaan liittää useita USB-laitteita.
Näppäimistön vastake	Tähän vastakkeeseen voidaan liittää näppäimistö, jossa on vakiomallinen vastake.

Laiteajurien hankinta

Voit hankkia muiden käyttöjärjestelmien kuin esiasennetun käyttöjärjestelmän laiteajurit WWW-osoitteesta <http://www.ibm.com/pc/support/>. Laiteajurien asennusohjeet ovat ajurien mukana toimitetuissa README-tiedostoissa.

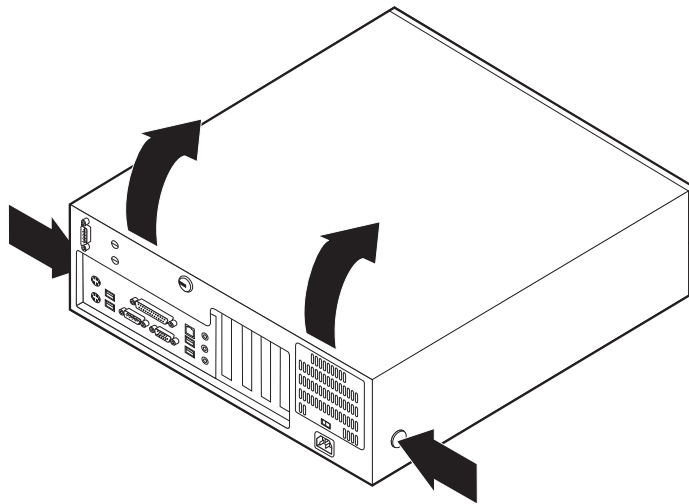
Kannen poisto

Tärkeää

Lue kohdassa "Turvaohjeet" sivulla v ja kohdassa "Staattiselle sähkölle herkkien laitteiden käsittely" sivulla 5 olevat ohjeet, ennen kuin poistat keskusyksikön kannen.

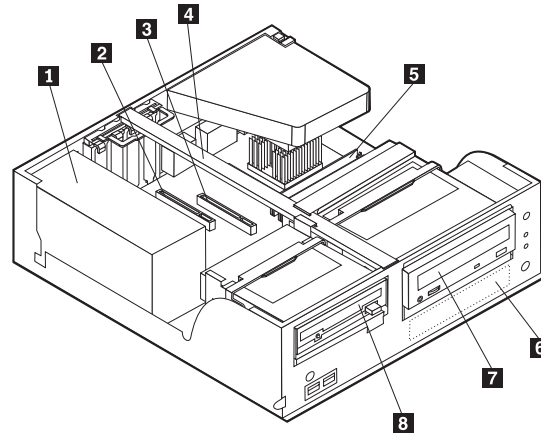
Voit poistaa kannen seuraavasti:

1. Tee käyttöjärjestelmän lopputoimet, poista asemista kaikki tallennusvälineet (levykkeet, CD-levyt ja nauhat) ja katkaise sitten virta keskusyksiköstä ja siihen liitetyistä laitteista.
2. Irrota verkkojohdot pistorasioista.
3. Irrota tietokoneeseen liitetyt kaapelit ja johdot. Näitä ovat kaikki keskusyksikköön liitetyt kaapelit ja johdot (verkkojohdot, siirräntäkaapelit ja muut kaapelit).
4. Paina tietokoneen sivuilla olevia painikkeita ja käännä kannen takareunaa tietokoneen etuosaa kohti.



Sisäisten osien sijainti

Seuraava kuva auttaa paikantamaan tietokoneen osat.



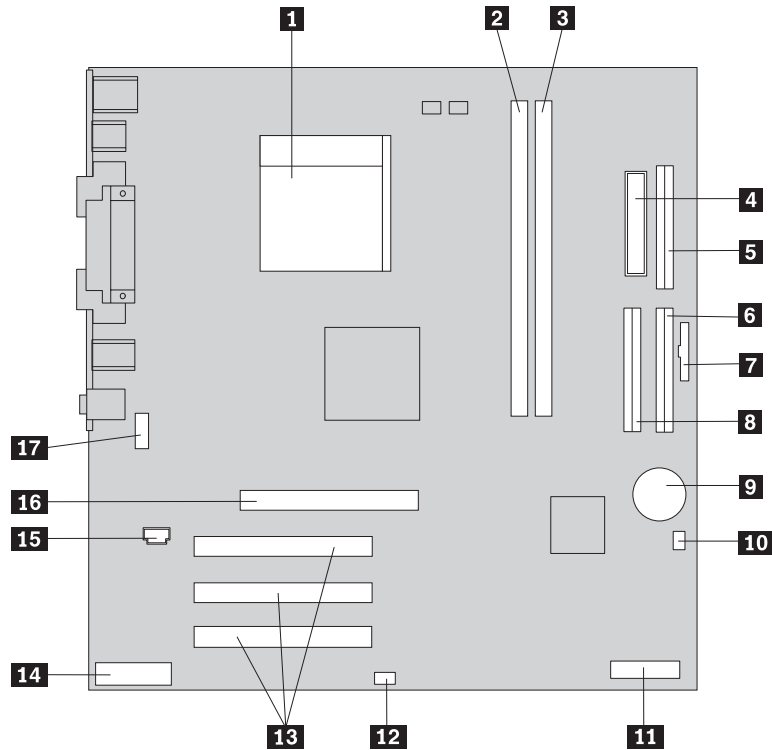
- 1** Virtalähde
- 2** PCI-korttipaikka
- 3** AGP-paikka
- 4** Tukilista

- 5** DIMM-muisti
- 6** Kiintolevyasema
- 7** CD-asema tai DVD-asema
- 8** Levykeasema

Emolevyn osien tunnistus

Emolevy on tietokoneen pääpiirikortti. Se toteuttaa tietokoneen perustoiminnot ja tukee useita esiasennettuja tai käyttäjän asentamia laitteita.

Seuraavassa kuvassa näkyy emolevyn osien sijainti.



1 Suoritin

2 DIMM-muistin vastake 1

3 DIMM-muistin vastake 2

4 Virtalähteen vastake

5 Levykeaseman vastake

6 Ensisijainen IDE-vastake

7 Etulevyn vastake

8 Toissijainen IDE-vastake

9 Paristo

10 CMOS-muistin tyhjennyksen ja palautuksen hyppyjohdin

11 Hallintakortti (joissakin malleissa)

12 SCSI-merkkivalon vastake

13 PCI-paikat

14 Etulevyn äänivastake

15 CD-aseman äänivastake

16 AGP-paikka (joissakin malleissa)

17 Sarjaportti

Muistin asennus

Tietokoneessa on kaksi vastaketta DIMM (dual inline memory) -muistimoduulien asennusta varten. Vastakkeisiin voidaan asentaa järjestelmämuistia enintään 2,0 gigatavua.

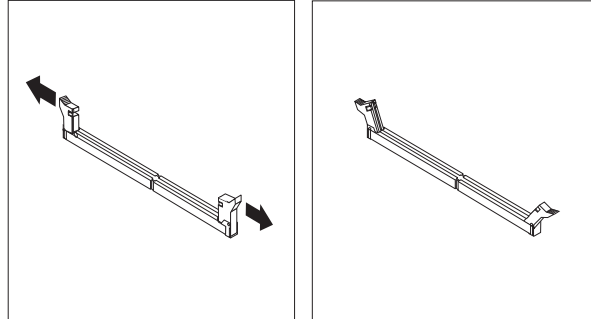
DIMM-muistimoduuleja asennettaessa on otettava huomioon seuraavat seikat:

- Täytä kukin järjestelmämuistivastake järjestyksessä aloittaen DIMM-vastakkeesta 1.
- Käytä 2,5 voltin 184-nastaista 266 megahertsin DDR SDRAM (Double Data Rate Synchronous Dynamic Random Access Memory) -muistia.
- Käytä 128, 256 tai 512 megatavun tai 1,0 gigatavun (jos saatavilla) DIMM-muistimoduuleja haluamasi yhdistelmänä.
- DIMM-muistimoduulien korkeus on 38,1 mm.

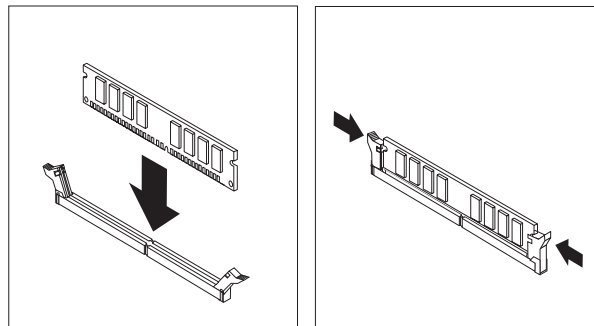
Huomautus: Vain DDR SDRAM DIMM -muistimoduuleja voidaan käyttää.

Voit asentaa DIMM-muistimoduulin seuraavasti:

1. Irrota keskusyksikön kansi. Lisätietoja on kohdassa "Kannen poisto" sivulla 9.
2. Paikanna DIMM-muistivastakkeet kohdassa "Emolevyn osien tunnistus" sivulla 10 olevien ohjeiden avulla.
3. Avaa muistivastakkeen pidikkeet.



4. Varmista, että DIMM-muistimoduulissa olevat lovet osuvat muistivastakkeen kielekkeisiin. Paina moduulia suoraan alaspäin vastakkeeseen, kunnes pidikkeet sulkeutuvat.



Jatkotoimet

- Jos haluat asentaa tai poistaa muita lisävarusteita, siirry kyseistä lisävarustetta käsittelevään kohtaan.
- Voit päättää asennuksen tekemällä kohdassa "Kannen, johtojen ja kaapelien kiinnitys takaisin paikoilleen" sivulla 21 kuvatut toimet.

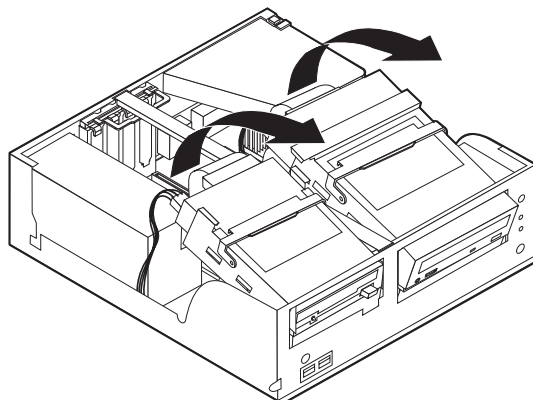
Sovittimien asennus

Tässä jaksossa on tietoja ja ohjeita sovittimien asennuksesta emolevyyyn ja niiden poistosta emolevystä. Tietokoneissa on kolme laajennuspaikkaa PCI-sovittimille. Joissakin malleissa on lisäksi yksi paikka AGP-sovitinta varten. Sovittimien on oltava matalan standardin mukaisia. Tämän tietokoneen sovittimien enimmäispituus on 168 mm.

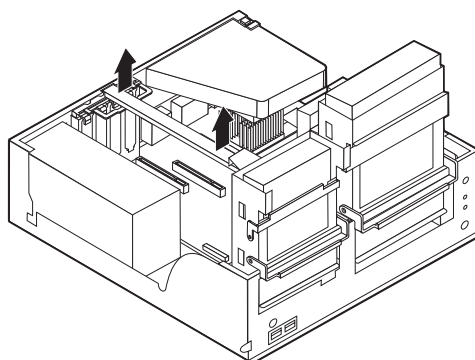
Voit asentaa sovittimen seuraavasti:

1. Irrota keskusyksikön kansi. Lisätietoja on kohdassa "Kannen poisto" sivulla 9.

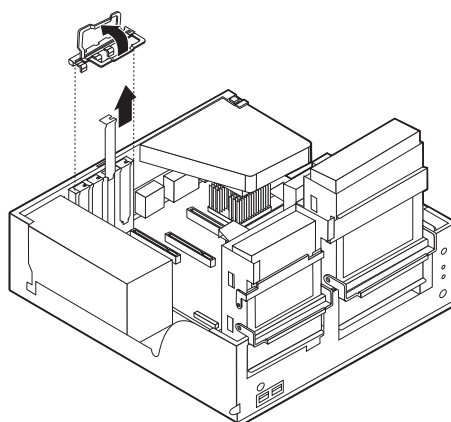
2. Käännä toisen asemapaikan salpaa tietokoneen etuosaa kohti ja käännä asemapaikan kehikkoa ylöspäin (katso kuvaa), kunnes se kiinnittyy pystyasentoon. Tee samoin toiselle asemapaikalle.



3. Nosta tukilista pois tietokoneesta.

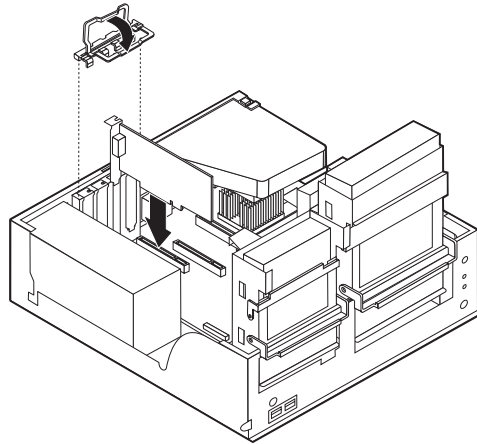


4. Avaa sovitinpaikkojen kansi ja irrota asianmukaisen sovitinpaikan kansi.



5. Poista sovitinkortti staattiselta sähköltä suojaavasta pakkauksesta.
6. Asenna sovitinkortti sille varattuun sovitinpaikkaan.

7. Asenna sovitinpaikkojen kansion salpa paikalleen.



8. Siirrä sivuun kaapelit, jotka saattavat estää asemapaikkojen asennuksen.

9. Aseta tukilista paikalleen ja käännä asemapaikat takaisin alkuasentoon.

Jatkotoimet

- Jos haluat asentaa tai poistaa muita lisävarusteita, siirry kyseistä lisävarustetta käsittelevään kohtaan.
- Voit päättää asennuksen tekemällä kohdassa "Kannen, johtojen ja kaapelien kiinnitys takaisin paikoilleen" sivulla 21 kuvatut toimet.

Sisäisten asemien asennus

Tässä jaksossa on tietoja ja ohjeita sisäisten asemien asennuksesta ja poistosta.

Sisäiset asemat ovat laitteita, joihin tietokone tallentaa tietoja ja joista se lukee tietoja. Asentamalla tietokoneeseen uusia asemia voit laajentaa tallennustilaa ja käyttää monenlaisia tallennusvälineitä, kuten CD-levyjä.

Sisäiset asemat asennetaan *asemapaikkoihin*. Tässä julkaisussa näitä paikkoja kutsutaan nimellä asemapaikka 1, asemapaikka 2 ja niin edelleen.

Asemaa asennettaessa on tärkeää selvittää, minkätyyppisiä ja -kokoisia asemia asemapaikkoihin voidaan asentaa. Tämän lisäksi on tärkeää, että kaapelit kytketään asennettuun asemaan oikein.

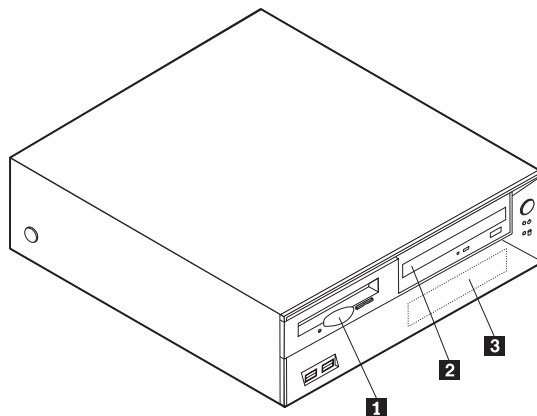
Asemien tekniset tiedot

Tietokoneessa saattavat olla esiasennettuina seuraavat asemat:

- 3,5 tuuman levykeasema asemapaikassa 1
- CD-asema tai DVD-asema asemapaikassa 2 (joissakin malleissa)
- 3,5 tuuman kiintolevyasema asemapaikassa 3.

Jos asemapaikka on tyhjä, siinä on staattisen sähkön suoja ja suojakansi.

Asemapaikkojen sijainti on esitetty seuraavassa kuvassa.



Seuraavassa taulukossa on tietoja kuhunkin asemapaikkaan sopivista asemista ja niiden enimmäiskorkeudesta.

1 Asemapaikka 1 - enimmäiskorkeus: 25,8 mm	3,5 tuuman levykeasema (esiasennettu vakiovaruste)
2 Asemapaikka 2 - enimmäiskorkeus: 43,0 mm	CD -asema tai DVD-asema (vakiona joissakin malleissa)
3 Asemapaikka 3 - enimmäiskorkeus: 25,8 mm	3,5 tuuman kiintolevyasema (esiasennettu vakiovaruste)

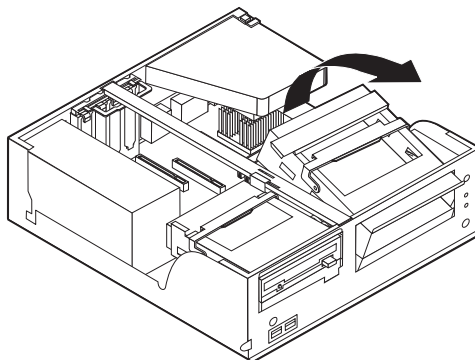
Huomautuksia:

1. Tähän tietokoneeseen sopivien asemien enimmäiskorkeus on 43,0 mm.
2. Irtotaltioasemat (nauha-asemat tai CD-asemat) voidaan asentaa vapaana olevaan paikkaan (asemapaikka 2).

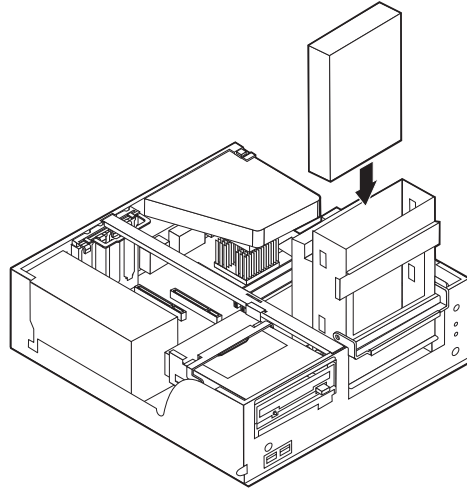
CD- tai DVD-aseman asennus

Voit asentaa CD- tai DVD-aseman asemapaikkaan 2 seuraavasti:

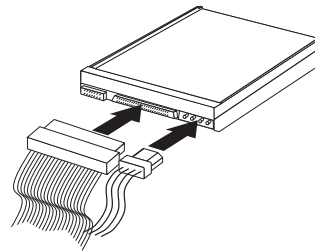
1. Poista keskusyksikön kansi (lisätietoja on kohdassa "Kannen poisto" sivulla 9).
2. Irrota asemapaikan peitelevy etulevystä.
3. Poista asemapaikan metallisuojaus työntämällä suorakärkinen ruuvitaltta suojuksen reunan alle ja vääntämällä suojuks varovasti irti.
4. Varmista, että asema on määritetty asianmukaisesti päälaitteeksi. Katso lisätietoja pää- ja sivuaseman hyppyjohtimista CD- tai DVD-aseman mukana toimitetuista julkaisuista.
5. Käännä asemapaikan salpaa tietokoneen etuosaa kohti ja käännä asemapaikan kehikko ylöspäin (katso kuvaa), kunnes se kiinnittyy pystyasentoon.



6. Asenna asema asemapaikkaan. Kohdista ruuvien reiät asemapaikan reikiin ja kiinnitä asema kahdella ruuvilla.



7. Kunkin IDE-aseman käyttöön tarvitaan kaksi kaapelia: nelijohtiminen virtakaapeli, jolla asema liitetään virtalähteeseen, sekä liitäntäkaapeli, jolla asema liitetään emolevyyn. CD-asemassa voi olla myös äänikaapeli. Voit liittää CD- tai DVD-aseman tietokoneeseen seuraavasti:
- Etsi tietokoneen tai uuden aseman mukana toimitettu liitäntäkaapeli.
 - Paikanna emolevyssä oleva toissijaisen IDE-laitteen vastake. Lisätietoja on kohdassa "Emolevyn osien tunnistus" sivulla 10.
 - Liitä liitäntäkaapelin toinen pää emolevyssä olevaan toissijaisen IDE-laitteen vastakkeeseen ja toinen pää CD- tai DVD-asemaan.
 - Tietokoneessa on ylimääräisiä virtakaapeleita lisäasemia varten. Kytke virtakaapeli asemaan.



8. Siirrä sivuun kaapelit, jotka saattavat estää aseman kehikon asetuksen paikalleen.
9. Käännä aseman kehikko takaisin paikalleen.

Jatkotoimet

- Jos haluat asentaa tai poistaa muita lisävarusteita, siirry kyseistä lisävarustetta käsittelevään kohtaan.
- Voit päättää asennuksen tekemällä kohdassa "Kannen, johtojen ja kaapelien kiinnitys takaisin paikoilleen" sivulla 21 kuvatut toimet.

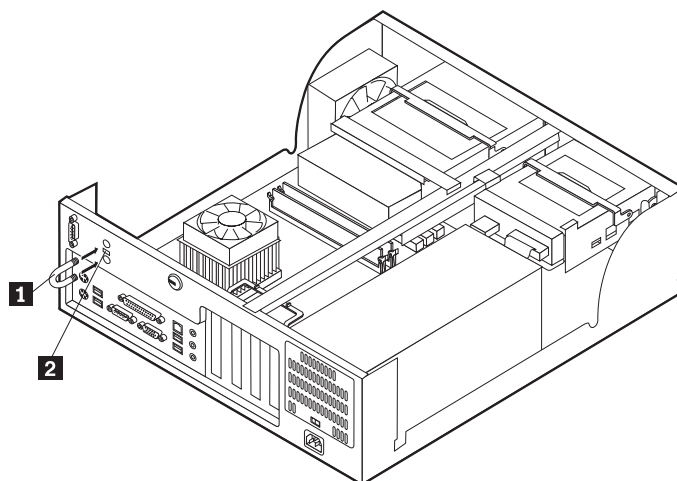
Suojausominaisuuksien asennus

Saatavilla on useita lukitusvarusteita, joiden avulla tietokone voidaan suojata varkauksilta ja luvattomalta käytöltä. Seuraavat jaksot sisältävät tietoja erilaisista lukituslaitteista, joita tietokoneeseen voi olla saatavilla, ja niiden asennusohjeet. Fyysisten lukituslaitteiden lisäksi käytettävissä on myös ohjelmallisesti toteutettu lukitusmenetelmä, joka estää tietokoneen luvattoman käytön: ohjelma lukitsee näppäimistön ja vapauttaa sen vasta, kun oikea salasana on annettu.

Varmista turvavaijeria asentaessasi, ettei se sotkeudu tietokoneen johtoihin.

Suojalukkojen paikannus

Seuraavassa kuvassa näkyvät tietokoneen takaosassa olevien turvavarusteiden asennuspaikat.



- 1** U:n muotoinen turvapultti
- 2** Vaijerilukko

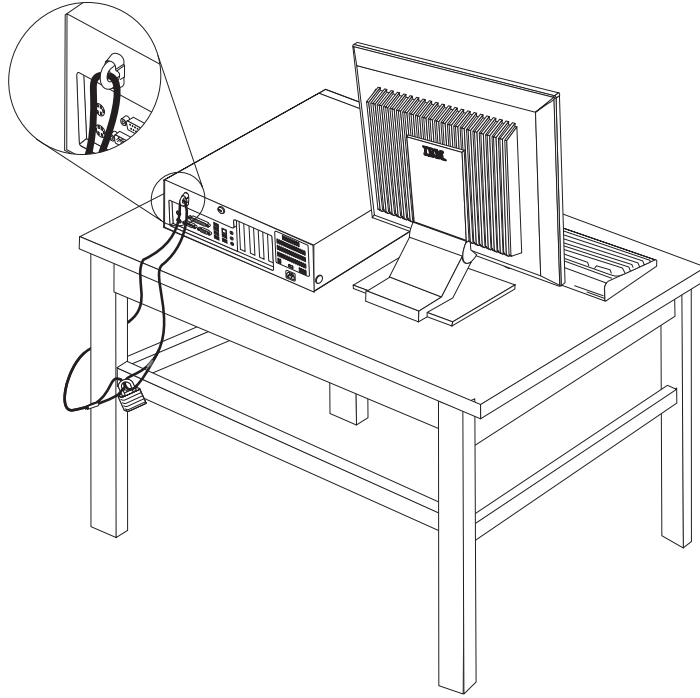
U:n muotoinen turvapultti

Tietokone voidaan kytkeä pöytään tai muuhun irtaimeen kalustukseen käyttämällä lukituslaitetta, joka koostuu 5 mm:n paksuisesta U:n muotoisesta turvapultista, teräksisestä turvavaijerista ja riippulukosta. U:n muotoinen turvapultti voidaan asentaa tietokoneeseen, jonka rungon takaosassa on pultin asennusaukot.

Voit asentaa U:n muotoisen pultin seuraavasti:

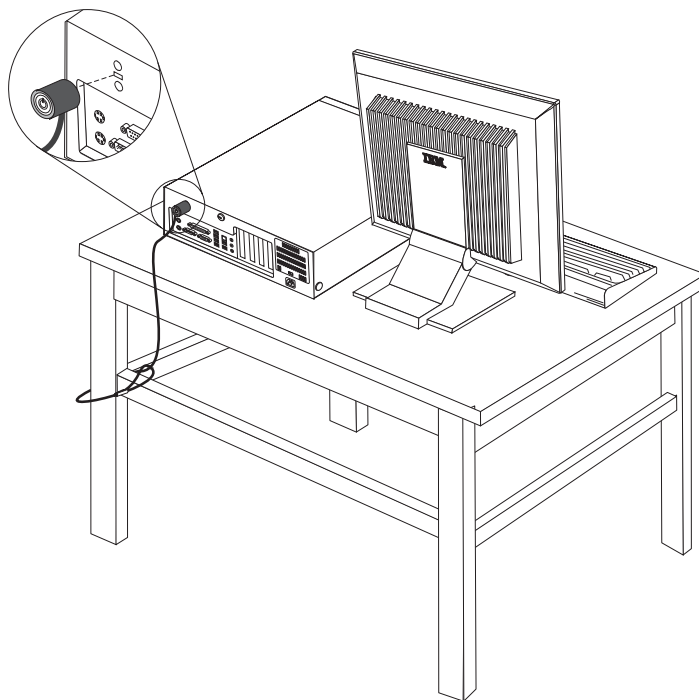
1. Poista keskusyksikön kansi (lisätietoja on kohdassa "Kannen poisto" sivulla 9).
2. Poista metalliset reiänsuojukset jollakin työkalulla, esimerkiksi ruuvitaltalla.
3. Purista ilmavirranohjainta sivuista ja nosta se pois tietokoneesta.
4. Työnnä U:n muotoinen pultti tietokoneen takalevyn läpi. Kiinnitä sitten mutterit sopivan kokoisella tai säädettävällä jakoavaimella.

5. Aseta kansi takaisin paikalleen. Lisätietoja on kohdassa "Kannen, johtojen ja kaapelien kiinnitys takaisin paikoilleen" sivulla 21.
6. Pujota vaijeri U:n muotoisen pultin läpi ja sellaisen esineen ympäri, joka ei ole osa rakennuksen kantavia rakennelmiä tai kiinnitetty niihin pysyvästi mutta josta vaijeria ei kuitenkaan voi irrottaa. Kiinnitä sitten vaijerin päät toisiinsa lukolla.



Vaijerilukko

Tietokone voidaan kytkeä pöytään tai muuhun irtaimeen kalustukseen vaijerilukon avulla. Vaijerilukko kiinnitetään tietokoneen takaosassa olevaan reikään, ja sitä käytetään avaimella. Samantyyppinen vaijerilukko on käytössä monissa kannettavissa tietokoneissa. Vaijerilukon voi tilata suoraan IBM:ltä.



Suojaus salasanan avulla

Voit estää tietokoneen luvattoman käytön asettamalla BIOS-asetusohjelman (IBM Setup Utility) avulla salasanan. Kun tietokoneeseen kytketään virta, tietokone vapauttaa näppäimistön normaaliin käyttöön vasta, kun käyttäjä on antanut oikean salasanan.

Jatkotoimet

- Jos haluat asentaa tai poistaa muita lisävarusteita, siirry kyseistä lisävarustetta käsittelevään kohtaan.
- Voit päättää asennuksen tekemällä kohdassa "Kannen, johtojen ja kaapelien kiinnitys takaisin paikoilleen" sivulla 21 kuvatut toimet.

Pariston vaihto

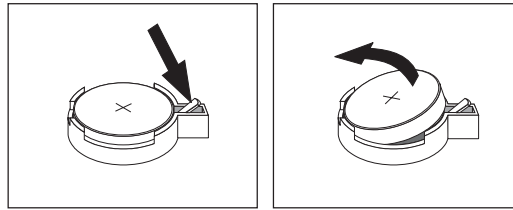
Tietokoneessa on erityinen muisti, joka säilyttää päivämäärän, kellonajan ja esimerkiksi rinnakkaisporttien asetukset (kokoonpanoasetukset). Muisti saa tarvitsemansa virran paristosta, kun tietokoneesta on katkaistu virta.

Paristo ei edellytä latausta tai huoltoa, mutta paristosta loppuu jossakin vaiheessa virta. Jos näin käy, päivämäärä, kellonaika ja kokoonpanoasetukset (esimerkiksi salasanat) katoavat. Kun tietokoneeseen kytketään virta, kuvaruutuun tulee virhesanoma.

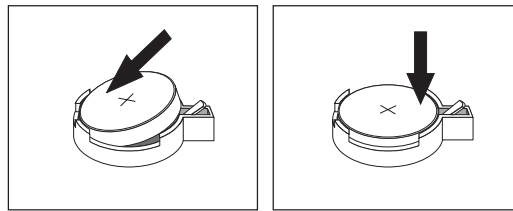
Lisätietoja pariston vaihdosta ja hävityksestä on kohdassa "Litiumparistoon liittyvä huomautus" sivulla v.

Voit vaihtaa pariston seuraavasti:

1. Katkaise virta tietokoneesta ja kaikista siihen liitetyistä laitteista.
2. Irrota keskusyksikön kansi. Lisätietoja on kohdassa "Kannen poisto" sivulla 9.
3. Paikanna paristo. Lisätietoja on kohdassa "Emolevyn osien tunnistus" sivulla 10.
4. Poista mahdolliset sovittimet, jotka ovat pariston edessä. Lisätietoja on kohdassa "Sovittimien asennus" sivulla 12.
5. Poista vanha paristo.



6. Asenna uusi paristo.



7. Asenna pariston vaihdon yhteydessä mahdollisesti poistetut sovittimet uudelleen paikoilleen. Lisätietoja sovittimien asennuksesta takaisin paikalleen on kohdassa "Sovittimien asennus" sivulla 12.
 8. Pane kansi takaisin paikalleen ja liitä verkkojohto pistorasiaan. Lisätietoja on kohdassa "Kannen, johtojen ja kaapelien kiinnitys takaisin paikoilleen" sivulla 21.
- Huomautus:** Kun tietokoneeseen kytketään virta pariston vaihdon jälkeen, kuvaruutuun saattaa tulla virhesanoma. Tämä on normaalia.
9. Kytke virta keskusyksikköön ja kaikkiin siihen liitettyihin laitteisiin.
 10. BIOS-asetusohjelman avulla voit asettaa päivämäärän, kellonajan ja salasanan. Luku 5, "BIOS-asetusohjelman käyttö", sivulla 95 sisältää lisätietoja.

Kadonneen tai unohtuneen salasanan poisto (CMOS-muistin tyhjennys)

Tämä jakso koskee kadonneita tai unohtuneita salasanoja. Lisätietoja kadonneista tai unohtuneista salasanoina on Windowsin työpöydältä aloitettavassa Access IBM -ohjelmassa.

Huomautus: Joidenkin tietokonemallien emolevyssä saattaa olla asennettuna hallintatytkortti (POV-tytkortti). Näissä malleissa salana on tallennettuna hallintakortin EEPROM-muistissa, josta sitä ei voi poistaa. Voit tarkistaa hallintakortin sijainnin kohdasta "Emolevyn osien tunnistus" sivulla 10.

Voit poistaa unohtuneen salasanan seuraavasti:

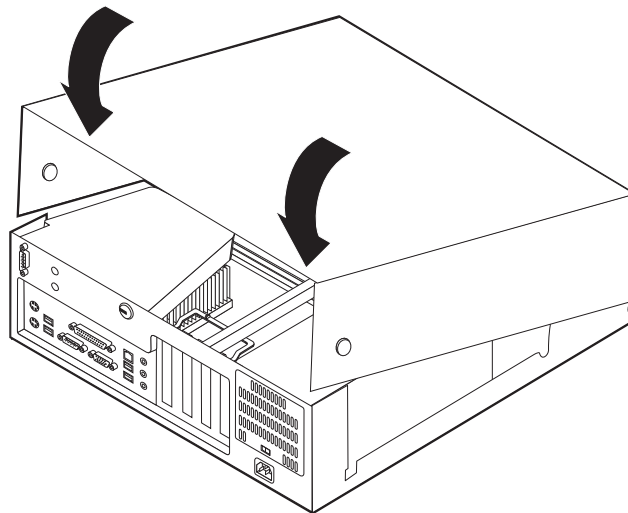
1. Katkaise virta tietokoneesta ja kaikista siihen liitetyistä laitteista.
2. Irrota keskusyksikön kansi. Lisätietoja on kohdassa "Kannen poisto" sivulla 9.
3. Paikanna emolevyssä oleva CMOS-muistin tyhjennyksen ja palautuksen hyppyjohdin. Lisätietoja on kohdassa "Emolevyn osien tunnistus" sivulla 10.
4. Poista mahdolliset sovittimet, jotka estävät pääsyn CMOS-muistin tyhjennyksen ja palautuksen hyppyjohtimeen. Katso lisätietoja kohdasta "Sovittimien asennus" sivulla 12.
5. Siirrä hyppyjohdin normaaliasennosta (nastat 1 ja 2) huoltoasentoon tai kokoonpanon määrittämissä asennossa (nastat 2 ja 3).
6. Aseta kansi takaisin paikalleen ja kytke verkkojohto pistorasiaan. Lisätietoja on kohdassa "Kannen, johtojen ja kaapelien kiinnitys takaisin paikoilleen".
7. Käynnistä tietokone uudelleen ja anna virran olla kytkettynä noin 10 sekuntia. Katkaise tietokoneesta virta painamalla virtakytkintä noin 5 sekuntia. Virta katkeaa.
8. Toista sivulla 21 olevat vaiheet 2–4.
9. Aseta hyppyjohdin takaisin normaaliasentoon (nastat 1 ja 2).
10. Aseta kansi takaisin paikalleen ja kytke verkkojohto pistorasiaan. Lisätietoja on kohdassa "Kannen, johtojen ja kaapelien kiinnitys takaisin paikoilleen".

Kannen, johtojen ja kaapelien kiinnitys takaisin paikoilleen

Lisävarusteiden asennuksen tai poiston jälkeen kaikki asennuksen ajaksi irrotetut osat on asennettava takaisin ja irrotetut kaapelit ja johdot (kuten puhelinkaapeli ja verkkojohto) on kytkettävä takaisin paikoilleen. Joidenkin lisävarusteiden asennuksen jälkeen BIOS-asetusohjelman päivittyneet tiedot on vahvistettava.

Voit kiinnittää kannen, johdot ja kaapelit takaisin paikoilleen seuraavasti:

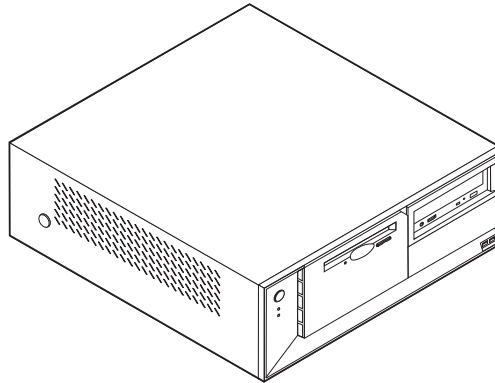
1. Varmista, että kaikki asennusta varten irrotetut osat on asennettu oikein takaisin eikä tietokoneen sisään ole jäänyt työkaluja tai irtonaisia ruuveja.
2. Siirrä sivuun kaapelit, jotka saattavat estää kannen kiinnityksen.
3. Aseta kansi rungon päälle ja käännä kansi tietokoneen päälle niin, että se napsahtaa paikalleen.



4. Kytke tietokoneen ulkoiset kaapelit ja verkkojohdot takaisin tietokoneeseen. Lisätietoja on kohdassa "Erillisten lisävarusteiden asennus" sivulla 6.

5. Luku 5, "BIOS-asetusohjelman käyttö", sivulla 95 sisältää lisätietoja päivityksestä. Tutustu siihen, jos haluat päivittää kokoonpanoa.

Luku 2. Konetyyppi 8191



Tässä luvussa esitellään tietokoneeseen saatavana olevia lisävarusteita. Voit helposti laajentaa tietokoneen ominaisuuksia lisäämällä muistia, sovitinkortteja tai asemia. Kun asennat lisävarustetta, tutustu seuraavien ohjeiden lisäksi myös lisävarusteen mukana toimitettuihin ohjeisiin.

Tärkeää

Ennen kuin asennat lisävarusteen, lue kohta "Turvaohjeet" sivulla v. Kohta sisältää ohjeita turvallisista työskentelytavoista.

Ominaisuudet

Tässä jaksossa on yleiskatsaus tietokoneen ominaisuuksiin ja toimintoihin sekä esiasennettuun ohjelmistoon.

Järjestelmän tiedot

Seuraavat tiedot koskevat useita malleja. Mallikohtaiset tiedot saat BIOS-asetusohjelmasta (IBM Setup Utility). Luku 5, "BIOS-asetusohjelman käyttö", sivulla 95 sisältää lisätietoja.

Suoritin (vaihtelee mallin tyypin mukaan)

Intel Pentium 4 -suoritin, jossa on 256 tai 512 kilotavun sisäinen L2-välimuisti ja Intel NetBurst -mikroarkkitehtuuri

Muisti

- Kahden DIMM (dual inline memory module) -muistimoduulin tuki
- 512 kilotavun flash-muisti järjestelmäohjelmia varten

Sisäiset asemat

- 3,5 tuuman 1,44 megatavun levykeasema
- Sisäinen kiintolevyasema
- EIDE CD -asema tai DVD-asema (joissakin malleissa)

Näyttöliijärjestelmä

- Intel Extreme -näyttösovitin
- AGP (Accelerated graphics port) -näyttösovittimen paikka emolevyssä

Äänialijärjestelmä

Integrated SoundMAX 3 -äänitoiminnot

Verkkoyhteydet

Sisäinen Intel Ethernet 10/100 Mbps -ohjain, joka tukee lähiverkkokäynnistystä (Wake on LAN)

Järjestelmänhallintaominaisuudet

- Etäalkulataus (RPL, Remote Program Load) ja DHCP (Dynamic Host Configuration Protocol) -yhteydskäytäntö
- Lähiverkkokäynnistys (Wake on LAN)
- Käynnistys soittosignaalista (BIOS-asetusohjelmassa tämän toiminnon nimi on Serial Port Ring Detect eli sarjaportin soitonilmaisin, jos käytössä on ulkoinen modeemi ja Modem Ring Detect eli modeemin soitonilmaisin, jos käytössä on sisäinen modeemi)
- Etähallinta
- Automaattinen virrankytkentä
- Järjestelmänhallinta-BIOS (SM BIOS) ja järjestelmänhallintaohjelmat
- Automaattisten käynnistystestien (POST) tulosten tallennus

Siirräntäominaisuudet

- 25-nastainen ECP (Extended Capabilities Port)- tai EPP (Extended Parallel Port) -portti
- Kaksi 9-nastaista sarjaporttia
- Kuusi 4-nastaista USB-porttia
- PS/2-hiirivastake
- PS/2-näppäimistövastake
- Ethernet-vastake
- VGA-näyttimen vastake
- Kolme äänivastaketta (ääni sisään, ääni ulos sekä mikrofoni)

Laajennusominaisuudet

- Neljä asemapaikkaa
- Kolme 32-bittistä PCI (peripheral component interconnect) -sovittimen paikkaa
- Yksi AGP (accelerated graphics port) -laajennuspaikka (joissakin malleissa)

Virta

- 230 W:n virtalähde ja manuaalinen jännitekytkin
- Automaattinen virrantaajuuden valinta (50/60 Hz)
- APM (Advanced Power Management) -virrankäytön hallinnan tuki
- ACPI (Advanced Configuration and Power Interface) -virrankäytön hallinnan tuki

Suojausominaisuudet

- Pääkäyttäjän ja käyttäjän salasana

- Valmius U:n muotoiselle turvapultille ja lukittavalle turvavaijerille
- Vaijerilukon tuki
- Aloitusjärjestyksen hallinta
- Käynnistys ilman levykeasemaa, näppäimistöä tai hiirtä
- Valvomaton käynnistys
- Levyke- ja kiintolevyaseman siirräntätoiminnon hallinta
- Sarja- ja rinnakkaisportin siirräntätoiminnon hallinta
- Laitekohtainen suojausprofiili

Tietokoneeseen esiasennettu ohjelmisto

Tietokoneessa saattaa olla esiasennettuja ohjelmia. Näitä ovat käyttöjärjestelmä, sisäisiä toimintoja tukevat laiteajurit ja muut tukiohjelmat.

Käyttöjärjestelmät (esiasennetut) (vaihtelee mallin tyypin mukaan)

Huomautus: Kaikissa maissa tai kaikilla alueilla ei ole näitä käyttöjärjestelmiä.

- Microsoft Windows XP Home
- Microsoft Windows XP Professional
- Microsoft Windows 2000 Professional

Käyttöjärjestelmät (yhteensopivuus testattu)²

- Microsoft Windows NT Workstation 4.0
- Microsoft Windows 98 Second Edition (SE)

2. Tämän julkaisun valmistumishetken mennessä IBM on testannut tässä lueteltujen käyttöjärjestelmien yhteensopivuuden. IBM saattaa todeta myös muiden käyttöjärjestelmien olevan yhteensopivia tietokoneen kanssa tämän julkaisun valmistumisen jälkeen. IBM voi muuttaa tämän luettelon tietoja (tehdä korjauksia ja lisäyksiä). Tutustumalla käyttöjärjestelmän valmistajan WWW-sivustoon voit selvittää, onko käyttöjärjestelmän yhteensopivuus testattu.

Tekniset tiedot

Tässä jaksossa kuvataan tietokoneen fyysiset ominaisuudet.

<p>Mitat</p> <p>Korkeus: 140 mm Leveys: 425 mm Syvyys: 425 mm</p> <p>Paino</p> <p>Vähimmäiskokoonpano (toimitettaessa): 10,0 kg Enimmäiskokoonpano (toimitettaessa): 11,4 kg</p> <p>Käyttöympäristö</p> <p>Ilman lämpötila: Järjestelmä käytössä: 10–35 °C Virta katkaistuna: 10–43 °C</p> <p>Enimmäiskäyttökorkeus: 2 134 m merenpinnasta Huomautus: Enimmäiskäyttökorkeus, 2 134 metriä merenpinnasta, on suurin korkeus, jossa ilmoitetut ilman lämpötilarajat pitävät paikkansa. Korkeammalla ilman enimmäislämpötilat ovat ilmoitettua alhaisemmat.</p> <p>Ilmankosteus: Järjestelmä käytössä: 8–80 % Virta katkaistuna: 8–80 %</p> <p>Virrankulutus</p> <p>Käyttöjännite: Matala jännitealue: Vähimmäisjännite: 90 V:n vaihtovirta Enimmäisjännite: 180 V:n vaihtovirta Virran taajuus: 47–53 Hz Jännitekytkimen asetus: 115 V:n vaihtovirta Korkea jännitealue: Vähimmäisjännite: 137 V:n vaihtovirta Enimmäisjännite: 265 V:n vaihtovirta Virran taajuus: 57–63 Hz Jännitekytkimen asetus: 230 V:n vaihtovirta</p> <p>Käyttötöteho (likimääräinen): Vähimmäiskokoonpano (toimitettaessa): 0,08 kVA Enimmäiskokoonpano: 0,3 kVA</p> <p>Huomautus: Tehonkulutus ja lämmöntuotto vaihtelevat lisävarusteiden ja niiden määrän sekä käytettävän virransäästötilan mukaan.</p>	<p>Lämmöntuotto (likimääräinen): Vähimmäiskokoonpano: 75 W tunnissa Enimmäiskokoonpano: 230 W tunnissa</p> <p>Jäähdytysilma Enintään noin 0,51 kuutiometriä minuutissa</p> <p>Akustiset meluarvot</p> <p>Keskimääräiset äänenpaineen tasot: Käyttäjän kohdalla: Virta kytkettyinä: 30 dBA Käytössä: 32 dBA</p> <p>Metrin etäisyydellä tietokoneesta: Virta kytkettyinä: 26 dBA Käytössä: 30 dBA</p> <p>Enimmäismelutasot: Virta kytkettyinä: 40 dB Käytössä: 43 dB</p> <p>Huomautus: Nämä arvot on mitattu akustiikaltaan valvotuissa koeoloissa ANSI S12.10- ja ISO 7779 -standardin määritysten mukaisesti, ja ne on ilmoitettu ISO 9296 -standardin vaatimusten mukaisesti. Todelliset äänenpaineen tasot saattavat olla ilmoitettuja korkeampia äänen heijastusten ja muiden äänilähteiden vaikutuksesta. Ilmoitetut melutasot ovat enimmäisarvoja. Suurin osa tietokoneista toimii näitä tasoja hiljaisemmin.</p>
---	--

Saatavana olevat lisävarusteet

Seuraavassa on joitakin saatavana olevia lisävarusteita:

- Erilliset lisävarusteet
 - Rinnakkaisporttiin liitettävät laitteet, kuten kirjoittimet ja erilliset asemat
 - Sarjaporttiin liitettävät laitteet, kuten erilliset modeemit ja digitaalikamerat
 - Äänilaitteet, kuten äänijärjestelmän erilliset kaiuttimet
 - USB-laitteet, kuten kirjoittimet, paikannussauvat ja kuvanlukijat
 - Suojauslaitteet, kuten U:n muotoinen turvapultti
 - Näyttimet
- Sisäiset lisävarusteet
 - Järjestelmämuisti (DIMM-moduulit)
 - PCI (Peripheral Component Interconnect) -sovittimet
 - AGP (Accelerated Graphics Port) -sovittimet
 - Sisäiset asemat, kuten
 - CD- tai DVD-asema (joissakin malleissa)
 - kiintolevyasema
 - levykeasemat ja muut irtotaltioasemat.

Uusimmat tiedot saatavana olevista lisävarusteista saat seuraavista WWW-osoitteista:

- <http://www.ibm.com/pc/us/options/>
- <http://www.ibm.com/pc/support/>.

Saat lisätietoja myös IBM-jälleenmyyjältä tai -myyntineuvottelijalta.

Tarvittavat työkalut

Joidenkin lisävarusteiden asennukseen tarvitaan suorakärkinen tai ristipäinen ruuvitaltta. Jotkin lisävarusteet edellyttävät myös muiden työkalujen käyttöä. Lisätietoja on lisävarusteen mukana toimitetuissa julkaisuissa.

Staattiselle sähkölle herkkien laitteiden käsittely

Staattisesta sähköstä ei ole vaaraa ihmiselle, mutta se saattaa vioittaa tietokoneen osia ja lisävarusteita.

Kun asennat uuden lisävarusteen järjestelmään, *älä* avaa varusteen staattiselta sähköltä suojaavaa pakkausta, ennen kuin ohjeissa tähän kehoitetaan.

Kun käsittelet lisävarusteita ja muita tietokoneen osia, noudata seuraavia ohjeita vaurioiden välttämiseksi:

- Vältä tarpeettomia liikkeitä. Liikkuminen kerää staattista sähkövarausta ympärillesi.
- Käsittele osia aina varovaisesti. Pitele sovitinkortteja ja muistimoduuleja aina reunoista. Älä koske paljaisiin virtapiireihin tai liittimiin.
- Älä anna muiden henkilöiden koskea tietokoneen osiin.
- Kun asennat järjestelmään uuden lisävarusteen, kosketa varusteen staattiselta sähköltä suojaavalla pakkauksella sovitinkorttipaikan metallista kantta tai tietokoneen maalaamatonta metallipintaa vähintään kahden sekunnin ajan. Tämä pienentää pakkauksen ja kehosi staattista varausta.

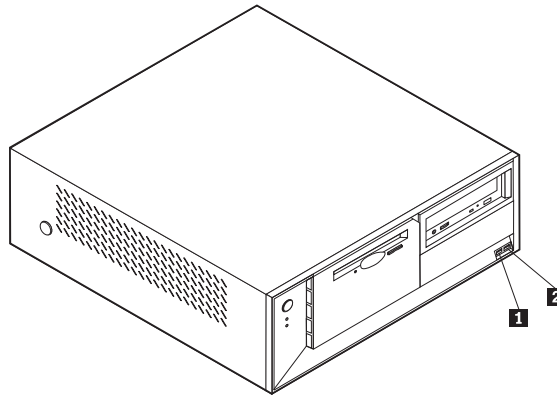
- Mikäli mahdollista, poista lisävaruste pakkauksestaan ja asenna se suoraan tietokoneeseen laskematta sitä välillä käsistäsi. Jos tämä ei onnistu, aseta lisävarusteen staattiselta sähköltä suojaava pakkaus tasaiselle pinnalle ja lisävaruste pakkauksen päälle.
- Älä aseta lisävarustetta keskusyksikön kannen tai muun metallipinnan päälle.

Erillisten lisävarusteiden asennus

Tässä kohdassa esitellään tietokoneen ulkoiset vastakkeet, joihin voit liittää erillisiä lisävarusteita, kuten erilliset kaiuttimet, kirjoittimen tai kuvanlukijan. Joitakin erillisiä lisävarusteita varten on asennettava myös ohjelmisto ja portit. Kun asennat erillistä lisävarustetta, paikanna käytettävä vastake tämän kohdan ohjeiden avulla ja asenna laite ja mahdolliset ohjelmat tai ajurit lisävarusteen mukana toimitettujen ohjeiden mukaisesti.

Tietokoneen etulevyssä olevien vastakkeiden paikannus

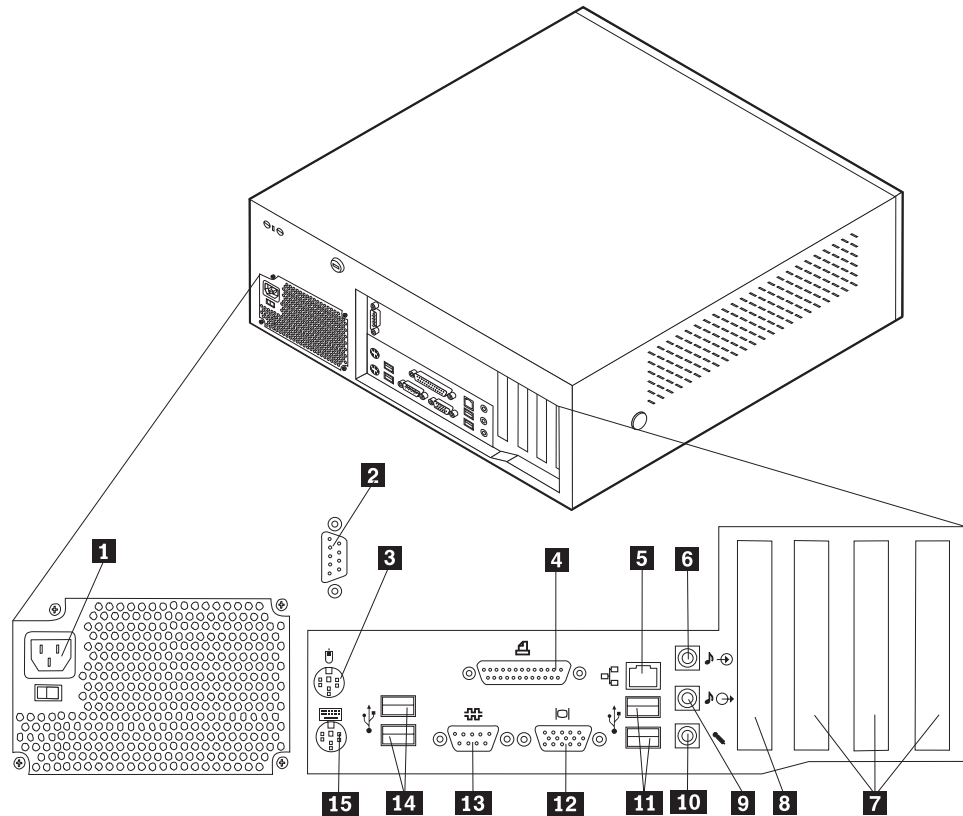
Seuraavassa kuvassa näkyy tietokoneen etulevyssä olevien vastakkeiden ja porttien sijainti.



- 1** USB-portti
- 2** USB-portti

Tietokoneen takaosassa olevien vastakkeiden paikannus

Seuraavassa kuvassa näkyy tietokoneen takaosassa olevien vastakkeiden ja porttien sijainti.



1 Verkkojohdon vastake

2 Sarjaportti

3 Hiiren vastake

4 Rinnakkaisportti

5 Ethernet-vastake

6 Ääni sisään -vastake

7 PCI-paikat

8 AGP-paikka (joissakin malleissa)

9 Ääni ulos -vastake

10 Mikrofonivastake

11 USB-portit

12 VGA-näyttimen vastake

13 Sarjaportti

14 USB-portit

15 Näppäimistön vastake

Huomautus: Joissakin tietokoneen takana olevissa vastakkeissa on värikoodi, joka auttaa selvittämään kaapeleiden kytkentäpaikat.

Vastake	Kuvaus
Sarjaportti	Tähän vastakkeeseen voidaan liittää erillinen modeemi, sarjaporttia käyttävä kirjoitin tai jokin muu 9-nastaista sarjaporttia käyttävä laite.
Hiiren vastake	Tähän vastakkeeseen voidaan liittää hiiri tai jokin muu paikannuslaite, joka käyttää tavallista hiiren vastaketta.
Rinnakkaisportti	Tähän vastakkeeseen voidaan liittää rinnakkaisporttia käyttävä kirjoitin tai kuvanlukija tai muu 25-nastaista rinnakkaisporttia käyttävä laite.
Ethernet-vastake	Tähän vastakkeeseen voidaan liittää lähiverkon (LAN) Ethernet-kaapeli. Huomautus: Tietokoneen käyttö FCC-luokan B (FCC Class B) rajoitusten mukaan edellyttää luokan 5 Ethernet-kaapelia.
Ääni sisään -vastake	Tämän vastakkeen avulla voidaan vastaanottaa ääntä erillisistä äänilaitteista, kuten stereolaitteista. Kun erillinen äänilaite kytketään tietokoneeseen, kaapeli kytketään kulkemaan laitteen ääni ulos -vastakkeesta tietokoneen ääni sisään -vastakkeeseen.
Ääni ulos -vastake	Tämän vastakkeen kautta voidaan lähettää ääntä erillisiin laitteisiin, kuten aktiivistereokaiuttimiin, kuulokkeisiin, multimedianaäppäimistöihin, stereolaitteiston ääni sisään -vastakkeeseen tai muihin erillisiin äänityslaitteisiin.
Mikrofonivastake	Tähän vastakkeeseen voidaan liittää mikrofoni, jolloin voidaan käyttää puheentunnistusohjelmia tai äänittää kiintolevyyn puhetta tai muita ääniä.
USB-portit	Näihin portteihin voidaan liittää USB (Universal Serial Bus) -väylää käyttäviä laitteita, esimerkiksi USB-kuvanlukija tai USB-kirjoitin. Jos käytössä on enemmän kuin kuusi USB-laitetta, kannattaa hankkia USB-keskitin, jonka avulla tietokoneeseen voidaan liittää useita USB-laitteita.
Näppäimistön vastake	Tähän vastakkeeseen voidaan liittää näppäimistö, jossa on vakiomallinen vastake.

Laiteajurien hankinta

Voit hankkia muiden käyttöjärjestelmien kuin esiasennetun käyttöjärjestelmän laiteajurit WWW-osoitteesta <http://www.ibm.com/pc/support/>. Laiteajurien asennusohjeet ovat ajurien mukana toimitetuissa README-tiedostoissa.

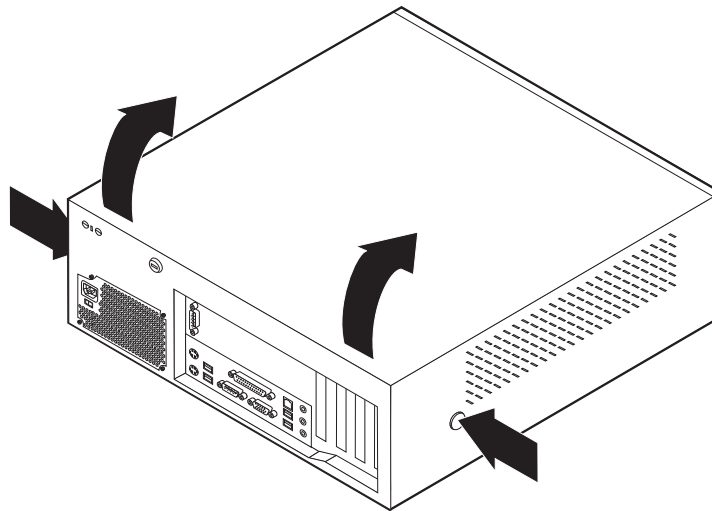
Kannen poisto

Tärkeää:

Lue kohdassa "Turvaohjeet" sivulla v ja kohdassa "Staattiselle sähkölle herkkien laitteiden käsittely" sivulla 27 olevat ohjeet, ennen kuin poistat keskusyksikön kannen.

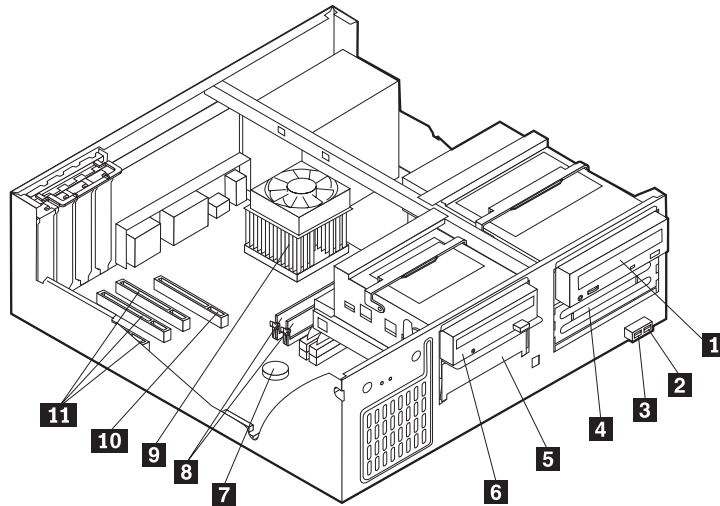
Voit poistaa kannen seuraavasti:

1. Tee käyttöjärjestelmän lopputoimet, poista asemista kaikki tallennusvälineet (levykkeet, CD-levyt ja nauhat) ja katkaise sitten virta keskusyksiköstä ja siihen liitetyistä laitteista.
2. Irrota verkkojohdot pistorasioista.
3. Irrota tietokoneeseen liitetyt kaapelit ja johdot. Näitä ovat kaikki keskusyksikköön liitetyt kaapelit ja johdot (verkkojohdot, siirräntäkaapelit ja muut kaapelit).
4. Paina tietokoneen sivuilla olevia painikkeita ja käännä kannen takareunaa tietokoneen etuosaa kohti.



Sisäisten osien sijainti

Seuraava kuva auttaa paikantamaan tietokoneen osat.



1 CD-asema tai DVD-asema

2 USB-portti

3 USB-portti

4 Lisäasemapaikka

5 Kiintolevyasema

6 Levykeasema

7 Paristo

8 DIMM-moduulit

9 Suoritin ja jäähdytyslevy

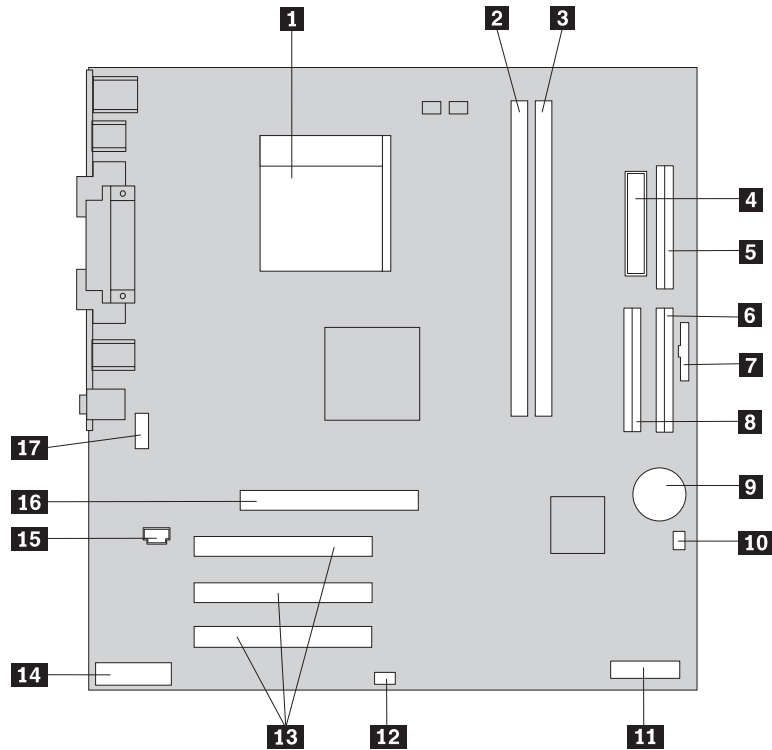
10 AGP-paikka (joissakin malleissa)

11 PCI-paikat

Emolevyn osien tunnistus

Emolevy on tietokoneen pääpiirikortti. Se toteuttaa tietokoneen perustoiminnot ja tukee useita esiasennettuja tai käyttäjän asentamia laitteita.

Seuraavassa kuvassa näkyy emolevyn osien sijainti.



1 Suoritin

2 DIMM-muistin vastake 1

3 DIMM-muistin vastake 2

4 Virtalähteen vastake

5 Levykeaseman vastake

6 Ensisijainen IDE-vastake

7 Etulevyn vastake

8 Toissijainen IDE-vastake

9 Paristo

10 CMOS-muistin tyhjennyksen ja palautuksen hyppyjohdin

11 Hallintakortti (joissakin malleissa)

12 SCSI-merkkivalon vastake

13 PCI-paikat

14 Etulevyn äänivastake

15 CD-aseman äänivastake

16 AGP-paikka (joissakin malleissa)

17 Sarjaportti

Muistin asennus

Tietokoneessa on kaksi vastaketta DIMM (dual inline memory) -muistimoduulien asennusta varten. Vastakkeisiin voidaan asentaa järjestelmämuistia enintään 2,0 gigatavua.

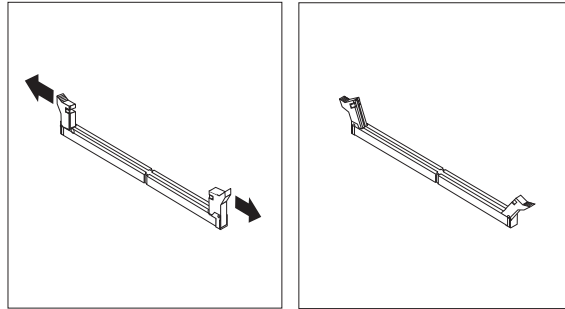
DIMM-muistimoduuleja asennettaessa on otettava huomioon seuraavat seikat:

- Täytävä kukin järjestelmämuistivastake järjestyksessä aloittaen DIMM-vastakkeesta 1.
- Käytävä 2,5 voltin 184-nastaista 266 megahertsin DDR SDRAM (Double Data Rate Synchronous Dynamic Random Access Memory) -muistia.
- Käytävä 128, 256 tai 512 megatavun tai 1,0 gigatavun (jos saatavilla) DIMM-muistimoduuleja haluananasi yhdistelmänä.
- DIMM-muistimoduulien korkeus on 38,1 mm.

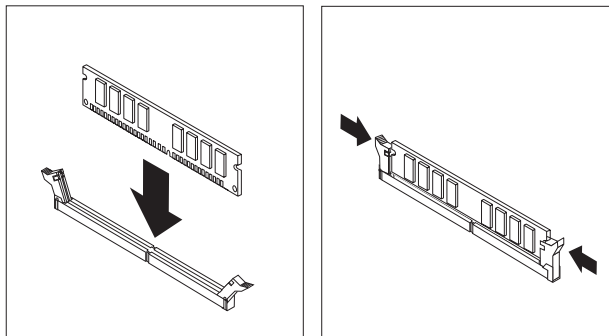
Huomautus: Vain DDR SDRAM DIMM -muistimoduuleja voidaan käyttää.

Voit asentaa DIMM-muistimoduulin seuraavasti:

1. Irrota keskusyksikön kansi. Lisätietoja on kohdassa "Kannen poisto" sivulla 31.
2. Tietokoneesta on ehkä poistettava sovitin, jotta DIMM-vastakkeet tulevat kunnolla esiin. Lisätietoja on kohdassa "Sovittimien asennus" sivulla 34.
3. Paikanna DIMM-muistivastakkeet kohdassa "Emolevyn osien tunnistus" sivulla 32 olevien ohjeiden avulla.
4. Avaa muistivastakkeen pidikkeet.



5. Varmista, että DIMM-muistimoduulissa olevat lovet osuvat muistivastakkeen kielekkeisiin. Paina moduulia suoraan alaspäin vastakkeeseen, kunnes pidikkeet sulkeutuvat.



Jatkotoimet

- Jos haluat asentaa tai poistaa muita lisävarusteita, siirry kyseistä lisävarustetta käsittelevään kohtaan.
- Voit päättää asennuksen tekemällä kohdassa "Kannen, johtojen ja kaapelien kiinnitys takaisin paikoilleen" sivulla 44 kuvatut toimet.

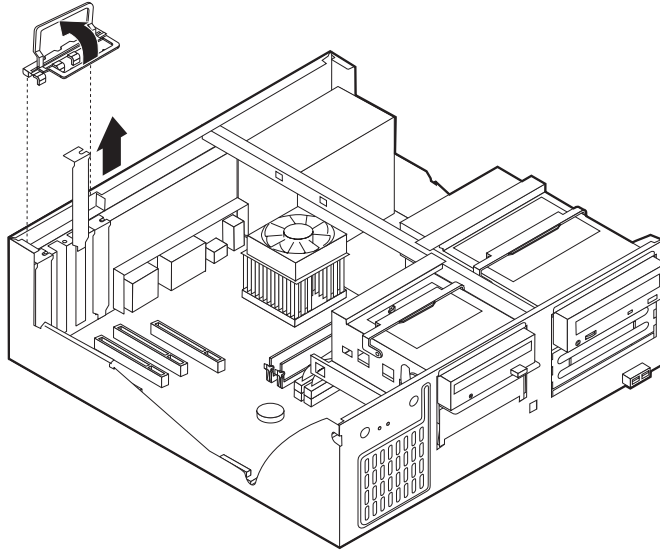
Sovittimien asennus

Tässä jaksossa on tietoja ja ohjeita sovitimien asennuksesta emolevyyn ja niiden poistosta emolevystä. Tietokoneissa on kolme laajennuspaikkaa PCI-sovitimille. Joissakin malleissa on lisäksi yksi paikka AGP-sovitinta varten. Asennettavan sovitimen enimmäispituus on 340 mm.

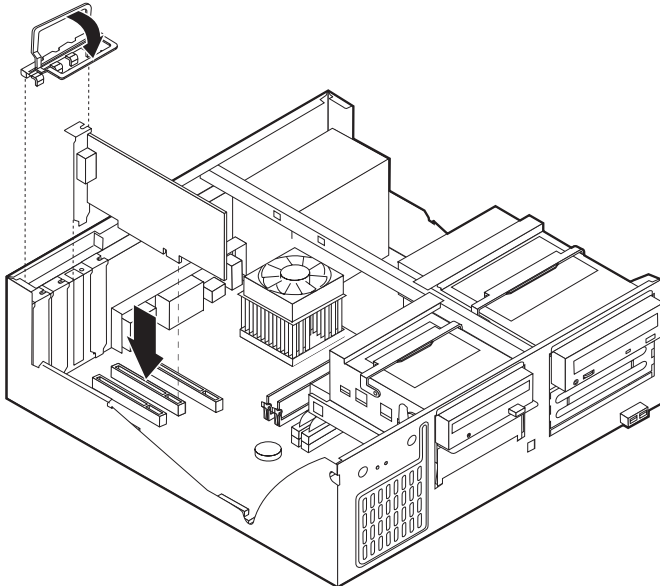
Voit asentaa sovitin seuraavasti:

1. Irrota keskusyksikön kansi. Lisätietoja on kohdassa "Kannen poisto" sivulla 31.

2. Avaa sovitinpaikkojen kansien salpa ja irrota asianmukaisen sovitinpaikan kansi.



3. Poista sovitinkortti staattiselta sähköltä suojaavasta pakkauksesta.
4. Asenna sovitinkortti sille varattuun sovitinpaikkaan.
5. Asenna sovitinpaikkojen kansien salpa paikalleen.



Jatkotoimet

- Jos haluat asentaa tai poistaa muita lisävarusteita, siirry kyseistä lisävarustetta käsittelevään kohtaan.
- Voit päättää asennuksen tekemällä kohdassa "Kannen, johtojen ja kaapelien kiinnitys takaisin paikoilleen" sivulla 44 kuvatut toimet.

Sisäisten asemien asennus

Tässä jaksossa on tietoja ja ohjeita sisäisten asemien asennuksesta ja poistosta.

Sisäiset asemat ovat laitteita, joihin tietokone tallentaa tietoja ja joista se lukee tietoja. Lisäämällä tietokoneeseen asemia voit laajentaa tallennustilaa ja käyttää monenlaisia tallennusvälineitä. Voit lisätä tietokoneeseen seuraavanlaisia asemia:

- kiintolevyasemia
- CD- tai DVD-asemia
- nauha-asemia
- irtotaltioasemia.

Huomautus: Näitä asemia kutsutaan myös IDE (integrated drive electronics) -asemiksi.

Sisäiset asemat asennetaan *asemapaikkoihin*. Tässä julkaisussa näitä paikkoja kutsutaan nimellä asemapaikka 1, asemapaikka 2 ja niin edelleen.

Asemaa asennettaessa on tärkeää selvittää, minkätyyppisiä ja -kokoisia asemia asemapaikkoihin voidaan asentaa. Tämän lisäksi on tärkeää, että kaapelit kytketään asennettuun asemaan oikein.

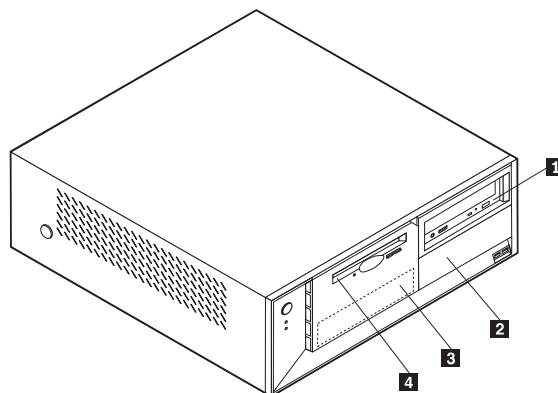
Asemien tekniset tiedot

Tietokoneeseen on esiasennettu seuraavat asemat:

- CD- tai DVD-asema asemapaikassa 1 (joissakin malleissa)
- 3,5 tuuman kiintolevyasema asemapaikassa 3.
- 3,5 tuuman levykeasema asemapaikassa 4.

Jos asemapaikka on tyhjä, siinä on staattisen sähkön suoja ja suojakansi.

Asemapaikkojen sijainti on esitetty seuraavassa kuvassa.



Seuraavassa taulukossa on tietoja kuhunkin asemapaikkaan sopivista asemista ja niiden enimmäiskorkeudesta.

1 Asemapaikka 1 - enimmäiskorkeus: 43,0 mm	CD -asema tai DVD-asema (vakiona joissakin malleissa) 5,25 tuuman kiintolevyasema
2 Asemapaikka 2 - enimmäiskorkeus: 43,0 mm	5,25 tuuman kiintolevyasema 3,5 tuuman kiintolevyasema (edellyttää lisävarusteena hankittavaa asemakehikkoa) CD-asema DVD-asema
3 Asemapaikka 3 - enimmäiskorkeus: 25,8 mm	3,5 tuuman kiintolevyasema (esiasennettu vakiovaruste)
4 Asemapaikka 4 - enimmäiskorkeus: 25,8 mm	3,5 tuuman levykeasema (esiasennettu vakiovaruste)

Huomautuksia:

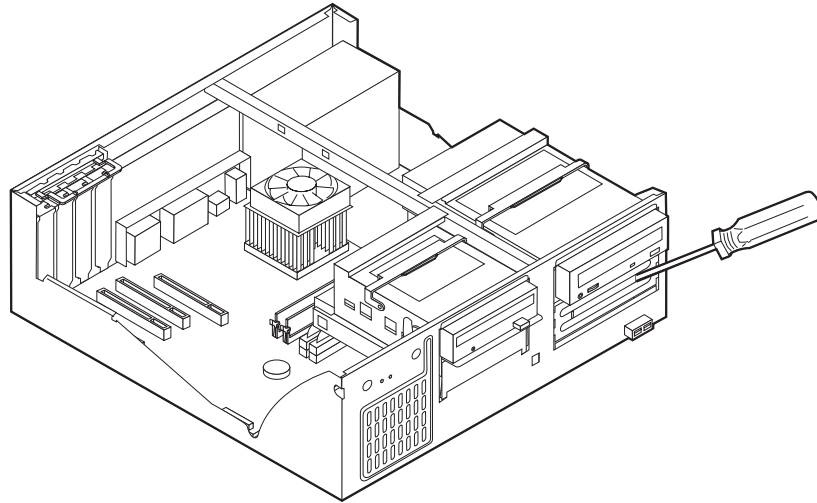
1. Tähän tietokoneeseen sopivien asemien enimmäiskorkeus on 43,0 mm.
2. Irtotaltioasemat (nauha-asemat tai CD-asemat) voidaan asentaa vapaana olevaan paikkaan (asemapaikka 1 tai 2).

Aseman asennus

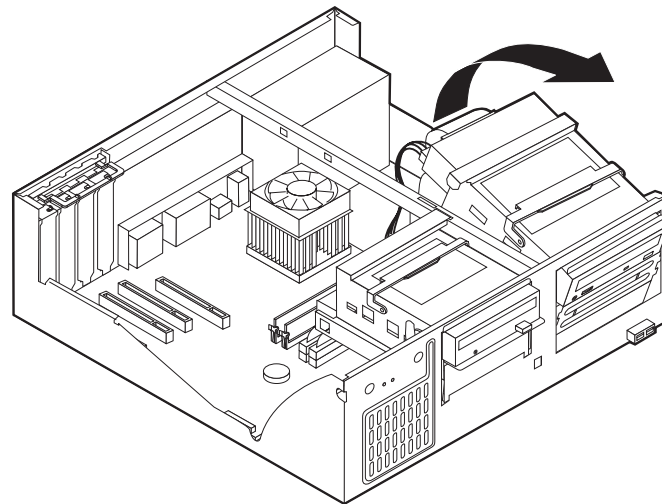
Voit asentaa sisäisen aseman asemapaikkaan seuraavasti:

1. Irrota keskusyksikön kansi. Lisätietoja on kohdassa "Kannen poisto" sivulla 31.
2. Jos tietokoneessa on CD- tai DVD-asema, asemaan liitetyt virta- ja liitäntäkaapelit on ehkä irrotettava.
3. Jos asennat irtotaltioaseman, poista asemapaikan kansi etulevystä.

4. Poista asemapaikan metallisuoja työntämällä suorakärkinen ruuvitaltta suojuksen reunan alle ja vääntämällä suojuus varovasti irti.



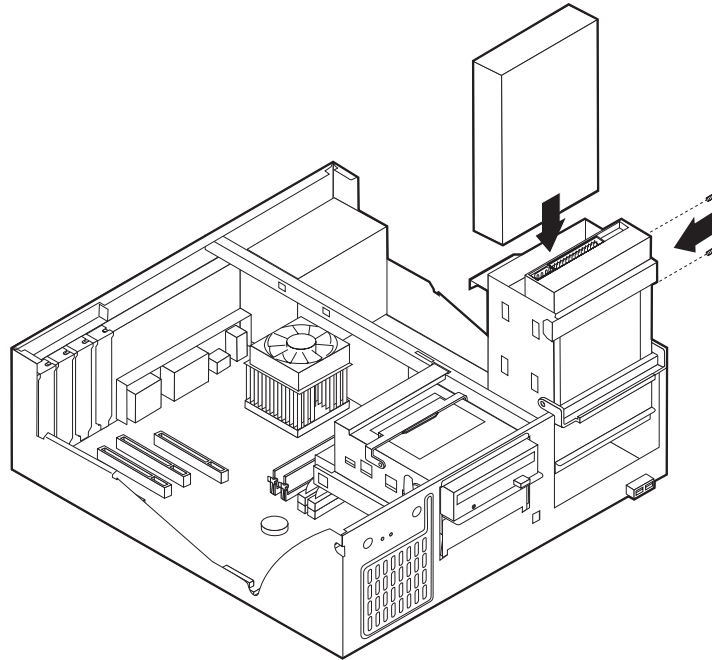
5. Käännä asemapaikan salpaa tietokoneen etuosaa kohti ja käännä asemapaikan kehikkoa ylöspäin (katso kuvaa), kunnes se kiinnittyy pystyasentoon.



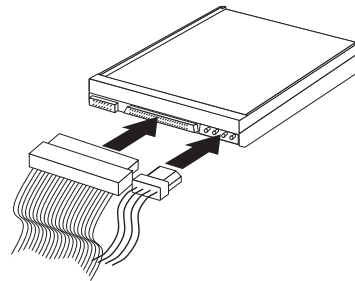
6. Varmista, että asentamasi asema on asetettu asianmukaisesti pää- tai sivulaitteeksi.
- Jos asennettava laite on ensimmäinen CD- tai DVD-asema, aseta se päälaitteeksi.
 - Jos asennettava laite on lisäkiintolevyasema tai CD- tai DVD-lisäasema, aseta se sivulaitteeksi.

Katso lisätietoja pää- ja sivuaseman hyppyjohtimista aseman mukana toimitetuista julkaisuista.

7. Asenna asema asemapaikkaan. Kohdista ruuvien reiät asemapaikan reikiin ja kiinnitä asema kahdella ruuvilla.



8. Käännä aseman kehikko takaisin paikalleen.
9. Kiintolevyaseman käyttöön tarvitaan kaksi kaapelia: virtakaapeli, jolla asema liitetään virtalähteeseen, sekä liitäntäkaapeli, jolla asema liitetään emolevyyn.



Aseman liittämisen vaiheet vaihtelevat asennettavan aseman mukaan. Valitse sopivat ohjeet seuraavista.

Ensimmäisen CD- tai DVD-aseman liittäminen

1. Etsi tietokoneen tai uuden aseman mukana toimitettu kolmiliittiminen liitäntäkaapeli.
2. Paikanna emolevyssä oleva toissijaisen IDE-laitteen vastake. Lisätietoja on kohdassa "Emolevyn osien tunnistus" sivulla 32.
3. Liitä liitäntäkaapelin toinen pää asemaan ja toinen pää emolevyssä olevaan toissijaisen IDE-laitteen vastakkeeseen. Voit vähentää sähkömagneettista säteilyä käyttämällä vain kaapelin päissä olevia liittimiä.
4. Tietokoneessa on ylimääräisiä virtakaapeleita lisäasemia varten. Liitä virtakaapeli asemaan.
5. Jos sinulla on CD-aseman äänikaapeli, yhdistä se asemaan ja emolevyyn. Lisätietoja on kohdassa "Emolevyn osien tunnistus" sivulla 32.

Lisäaseman liittäminen: CD- tai DVD-asema tai kiintolevyasema

1. Paikanna emolevyssä oleva toissijaisen IDE-laitteen vastake ja kolmiliittiminen liitäntäkaapeli. Lisätietoja on kohdassa "Emolevyn osien tunnistus" sivulla 32.
2. Liitä liitäntäkaapelin ylimääräinen liitin uuteen asemaan.
3. Tietokoneessa on ylimääräisiä virtakaapeleita lisäasemia varten. Liitä virtakaapeli asemaan.

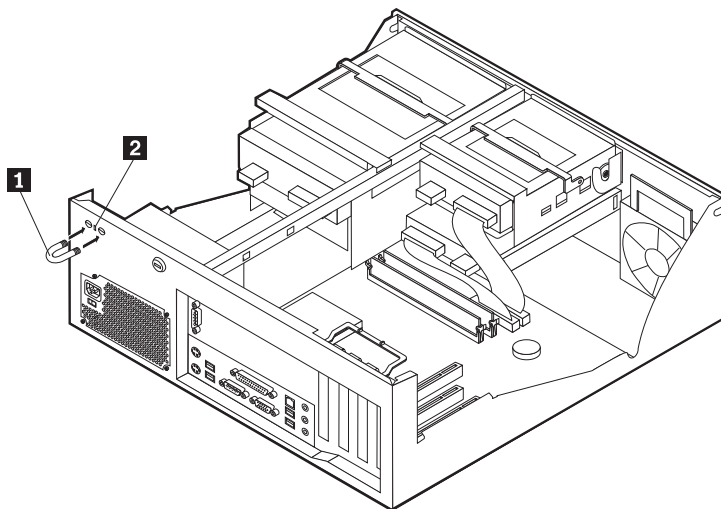
Suojausominaisuuksien asennus

Saatavilla on useita lukitusvarusteita, joiden avulla tietokone voidaan suojata varkauksilta ja luvattomalta käytöltä. Seuraavat jaksot sisältävät tietoja erilaisista lukituslaitteista, joita tietokoneeseen voi olla saatavilla, ja niiden asennusohjeet. Fyysisten lukituslaitteiden lisäksi käytettävissä on myös ohjelmallisesti toteutettu lukitusmenetelmä, joka estää tietokoneen luvattoman käytön: ohjelma lukitsee näppäimistön ja vapauttaa sen vasta, kun oikea salasana on annettu.

Varmista turvavaijeria asentaessasi, ettei se sotkeudu tietokoneen johtoihin.

Suojalukkojen paikannus

Seuraavassa kuvassa näkyvät tietokoneen takaosassa olevien turvavarusteiden asennuspaikat.



- 1 U:n muotoinen turvapultti
- 2 Vaijerilukko

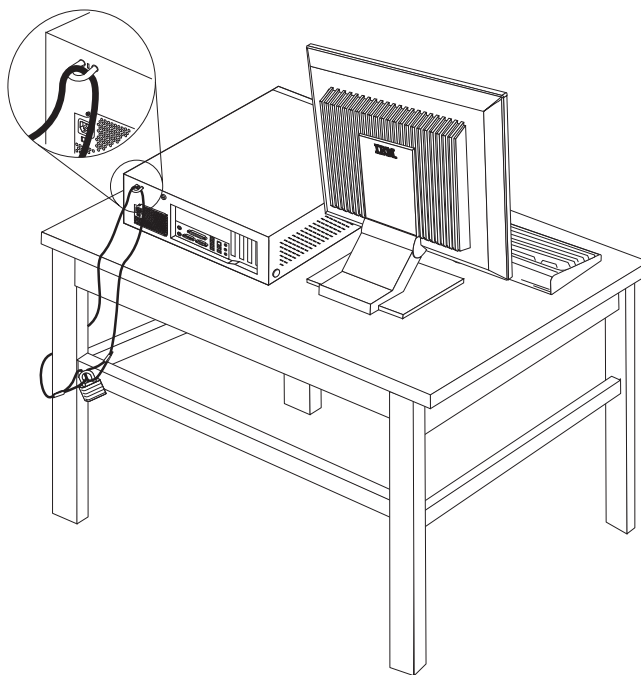
U:n muotoinen turvapultti

Tietokone voidaan kytkeä pöytään tai muuhun irtaimeen kalustukseen käyttämällä lukituslaitetta, joka koostuu 5 mm:n paksuisesta U:n muotoisesta turvapultista, teräksisestä turvavaijerista ja riippulukosta. U:n muotoinen turvapultti voidaan asentaa tietokoneeseen, jonka rungon takaosassa on pultin asennusaukot.

Voit asentaa U:n muotoisen pultin seuraavasti:

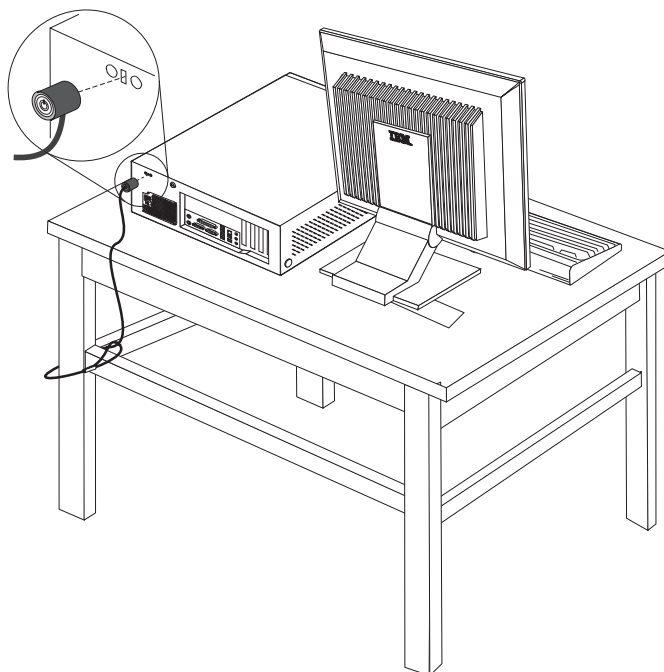
1. Irrota keskusyksikön kansi. Lisätietoja on kohdassa "Kannen poisto" sivulla 31.
2. Poista metalliset reiänsuojukset jollakin työkalulla, esimerkiksi ruuvitaltalla.
3. Työnnä U:n muotoinen pultti tietokoneen takalevyn läpi. Kiinnitä sitten mutterit sopivan kokoisella tai säädettävällä jakoavaimella.

4. Aseta kansi takaisin paikalleen. Lisätietoja on kohdassa "Kannen, johtojen ja kaapelien kiinnitys takaisin paikoilleen" sivulla 44.
5. Pujota vaijeri U:n muotoisen pultin läpi ja sellaisen esineen ympäri, joka ei ole osa rakennuksen kantavia rakennelmia tai kiinnitetty niihin pysyvästi mutta josta vaijeria ei kuitenkaan voi irrottaa. Kiinnitä sitten vaijerin päät toisiinsa lukolla.



Vaijerilukko

Tietokone voidaan kytkeä pöytään tai muuhun irtaimeen kalustukseen vaijerilukon avulla. Vaijerilukko kiinnitetään tietokoneen takaosassa olevaan reikään, ja sitä käytetään avaimella. Samantyyppinen vaijerilukko on käytössä monissa kannettavissa tietokoneissa. Vaijerilukon voi tilata suoraan IBM:ltä.



Suojaus salasanan avulla

Voit estää tietokoneen luvattoman käytön asettamalla BIOS-asetusohjelman (IBM Setup Utility) avulla salasanan. Kun tietokoneeseen kytketään virta, tietokone vapauttaa näppäimistön normaaliin käyttöön vasta, kun käyttäjä on antanut oikean salasanan.

Jatkotoimet

- Jos haluat asentaa tai poistaa muita lisävarusteita, siirry kyseistä lisävarustetta käsittelevään kohtaan.
- Voit päättää asennuksen tekemällä kohdassa "Kannen, johtojen ja kaapelien kiinnitys takaisin paikoilleen" sivulla 44 kuvatut toimet.

Pariston vaihto

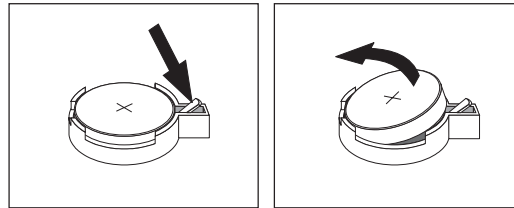
Tietokoneessa on erityinen muisti, joka säilyttää päivämäärän, kellonajan ja esimerkiksi rinnakkaisporttien asetukset (kokoonpanoasetukset). Muisti saa tarvitsemansa virran paristosta, kun tietokoneesta on katkaistu virta.

Paristo ei edellytä latausta tai huoltoa, mutta paristosta loppuu jossakin vaiheessa virta. Jos näin käy, päivämäärä, kellonaika ja kokoonpanoasetukset (esimerkiksi salasanat) katoavat. Kun tietokoneeseen kytketään virta, kuvaruutuun tulee virhesanoma.

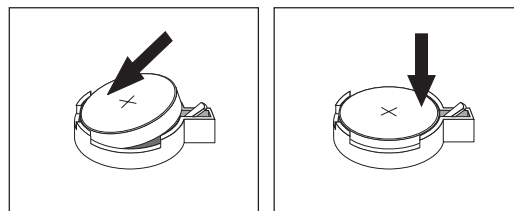
Lisätietoja pariston vaihdosta ja hävityksestä on kohdassa "Litiumparistoon liittyvä huomautus" sivulla v.

Voit vaihtaa pariston seuraavasti:

1. Katkaise virta tietokoneesta ja kaikista siihen liitetyistä laitteista.
2. Irrota keskusyksikön kansi. Lisätietoja on kohdassa "Kannen poisto" sivulla 31.
3. Paikanna paristo. Lisätietoja on kohdassa "Emolevyn osien tunnistus" sivulla 32.
4. Poista mahdolliset sovitinimet, jotka ovat pariston edessä. Lisätietoja on kohdassa "Sovittimien asennus" sivulla 34.
5. Poista vanha paristo.



6. Asenna uusi paristo.



7. Asenna pariston vaihdon yhteydessä mahdollisesti poistetut sovitinimet uudelleen paikoilleen. Lisätietoja sovitinien asennuksesta takaisin paikalleen on kohdassa "Sovittimien asennus" sivulla 34.
8. Pane kansi takaisin paikalleen ja liitä verkkojohto pistorasiaan. Lisätietoja on kohdassa "Kannen, johtojen ja kaapelien kiinnitys takaisin paikoilleen" sivulla 44.

Huomautus: Kun tietokoneeseen kytketään virta pariston vaihdon jälkeen, kuvaruutuun saattaa tulla virhesanoma. Tämä on normaalia.

9. Kytke virta keskusyksikköön ja kaikkiin siihen liitettyihin laitteisiin.
10. BIOS-asetusohjelman avulla voit asettaa päivämäärän, kellonajan ja salasanan. Luku 5, "BIOS-asetusohjelman käyttö", sivulla 95 sisältää lisätietoja.

Kadonneen tai unohtuneen salasanan poisto (CMOS-muistin tyhjennys)

Tämä jakso koskee kadonneita tai unohtuneita salasanoja. Lisätietoja kadonneista tai unohtuneista salasanoina on Windowsin työpöydältä aloitettavassa Access IBM -ohjelmassa.

Huomautus: Joidenkin tietokonemallien emolevyssä saattaa olla asennettuna hallintatytkortti (POV-tytkortti). Näissä malleissa salana on tallennettuna hallintakortin EEPROM-muistissa, josta sitä ei voi poistaa. Voit tarkistaa hallintakortin sijainnin kohdasta "Emolevyn osien tunnistus" sivulla 32.

Voit poistaa unohtuneen salasanan seuraavasti:

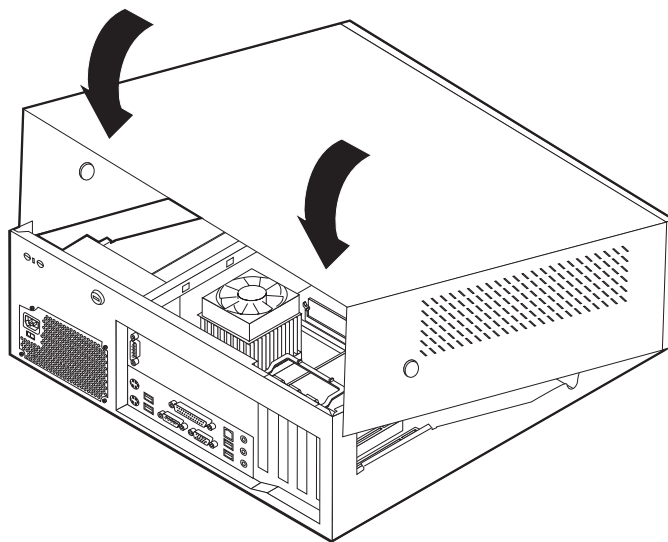
1. Katkaise virta tietokoneesta ja kaikista siihen liitetyistä laitteista.
2. Irrota keskusyksikön kansi. Lisätietoja on kohdassa "Kannen poisto" sivulla 31.
3. Paikanna emolevyssä oleva CMOS-muistin tyhjennyksen ja palautuksen hyppyjohdin. Lisätietoja on kohdassa "Emolevyn osien tunnistus" sivulla 32.
4. Poista mahdolliset sovittimet, jotka estävät pääsyn CMOS-muistin tyhjennyksen ja palautuksen hyppyjohtimeen. Katso lisätietoja kohdasta "Sovittimien asennus" sivulla 34.
5. Siirrä hyppyjohdin normaaliasennosta (nastat 1 ja 2) huoltoasentoon tai kokoonpanon määrittämissä asentoon (nastat 2 ja 3).
6. Aseta kansi takaisin paikalleen ja kytke verkkojohto pistorasiaan. Lisätietoja on kohdassa "Kannen, johtojen ja kaapelien kiinnitys takaisin paikoilleen".
7. Käynnistä tietokone uudelleen ja anna virran olla kytkettynä noin 10 sekuntia. Katkaise tietokoneesta virta painamalla virtakytkintä noin 5 sekuntia. Virta katkeaa.
8. Toista sivulla 44 olevat vaiheet 2–4.
9. Aseta hyppyjohdin takaisin normaaliasentoon (nastat 1 ja 2).
10. Aseta kansi takaisin paikalleen ja kytke verkkojohto pistorasiaan. Lisätietoja on kohdassa "Kannen, johtojen ja kaapelien kiinnitys takaisin paikoilleen".

Kannen, johtojen ja kaapelien kiinnitys takaisin paikoilleen

Lisävarusteiden asennuksen tai poiston jälkeen kaikki asennuksen ajaksi irrotetut osat on asennettava takaisin ja irrotetut kaapelit ja johdot (kuten puhelinkaapeli ja verkkojohto) on kytkettävä takaisin paikoilleen. Joidenkin lisävarusteiden asennuksen jälkeen BIOS-asetusohjelman päivittyneet tiedot on vahvistettava.

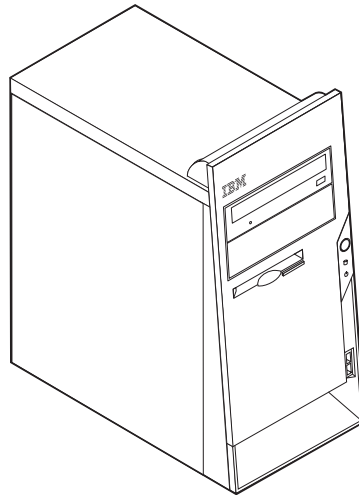
Voit kiinnittää kannen, johdot ja kaapelit takaisin paikoilleen seuraavasti:

1. Varmista, että kaikki asennusta varten irrotetut osat on asennettu oikein takaisin eikä tietokoneen sisään ole jäänyt työkaluja tai irtonaisia ruuveja.
2. Siirrä sivuun kaapelit, jotka saattavat estää kannen kiinnityksen.
3. Aseta kansi rungon päälle ja käännä kansi tietokoneen päälle niin, että se napsahtaa paikalleen.



4. Kytke tietokoneen ulkoiset kaapelit ja verkkojohdot takaisin tietokoneeseen. Lisätietoja on kohdassa "Erillisten lisävarusteiden asennus" sivulla 28.
5. Luku 5, "BIOS-asetusohjelman käyttö", sivulla 95 sisältää lisätietoja päivityksestä. Tutustu siihen, jos haluat päivittää kokoonpanoa.

Luku 3. Konetyypit 2296 ja 8434



Tässä luvussa esitellään tietokoneeseen saatavana olevia lisävarusteita. Voit helposti laajentaa tietokoneen ominaisuuksia lisäämällä muistia, sovitinkortteja tai asemia. Kun asennat lisävarustetta, tutustu seuraavien ohjeiden lisäksi myös lisävarusteen mukana toimitettuihin ohjeisiin.

Tärkeää

Ennen kuin asennat lisävarusteen, lue kohta "Turvaohjeet" sivulla v. Kohta sisältää ohjeita turvallisista työskentelytavoista.

Ominaisuudet

Tässä jaksossa on yleiskatsaus tietokoneen ominaisuuksiin ja toimintoihin sekä esiasennettuun ohjelmistoon.

Järjestelmän tiedot

Seuraavat tiedot koskevat useita malleja. Mallikohtaiset tiedot saat BIOS-asetusohjelmasta (IBM Setup Utility). Luku 5, "BIOS-asetusohjelman käyttö", sivulla 95 sisältää lisätietoja.

Suoritin

Intel Pentium 4 -suoritin, jossa on joko 256 tai 512 kilotavun sisäinen L2-välimuisti ja Intel NetBurst -mikroarkkitehtuuri

Muisti

- Kahden DIMM (dual inline memory module) -muistimoduulin tuki
- 512 kilotavun flash-muisti järjestelmäohjelmia varten

Sisäiset asemat

- 3,5 tuuman 1,44 megatavun levykeasema
- Sisäinen kiintolevyasema
- EIDE CD- tai DVD-asema (joissakin malleissa)

Näyttöliijärjestelmä

- Dynaaminen näyttömuistitekniikka
- AGP (Accelerated graphics port) -näyttösovittimen paikka emolevyssä

Äänialijärjestelmä

Integrated SoundMax 3 -äänialijärjestelmä

Verkkoyhteydet

- Sisäinen Intel Ethernet 10/100 Mbps -ohjain, joka tukee lähiverkkokäynnistystä (Wake on LAN)
- 56K V.90 -data- ja -faksi-PCI-modeemi (joissakin malleissa)

Järjestelmänhallintaominaisuudet

- Etäalkulataus (RPL, Remote Program Load) ja DHCP (Dynamic Host Configuration Protocol) -yhteyshallinta
- Lähiverkkokäynnistys (Wake on LAN)
- Käynnistys soittosignaalista (BIOS-asetusohjelmassa tämän toiminnon nimi on Serial Port Ring Detect eli sarjaportin soitonilmaisin, jos käytössä on ulkoinen modeemi ja Modem Ring Detect eli modeemin soitonilmaisin, jos käytössä on sisäinen modeemi)
- Etähallinta
- Automaattinen virrankytkentä
- Järjestelmänhallinta-BIOS (SM BIOS) ja järjestelmänhallintaohjelmat
- Automaattisten käynnistystestien (POST) tulosten tallennus

Siirräntäominaisuudet

- 25-nastainen ECP (Extended Capabilities Port)- tai EPP (Extended Parallel Port) -portti
- Kaksi 9-nastaista sarjaporttia
- Kuusi 4-nastaista USB-porttia (tukevat enintään USB 2.0 -yhteyksiä)
- PS/2-hiirivastake
- PS/2-näppäimistövastake
- Ethernet-vastake
- Näytin vastake
- Kolme äänivastaketta (ääni sisään, ääni ulos sekä mikrofoni)

Laajennusominaisuudet

- Neljä asemapaikkaa
- Kolme 32-bittistä PCI (peripheral component interconnect) -sovittimen paikkaa
- Yksi AGP (accelerated graphics port) -laajennuspaikka (joissakin malleissa)

Virta

- 230 W:n virtalähde ja manuaalinen jännitekytkin
- Automaattinen virrantaajuuden valinta (50/60 Hz)
- APM (Advanced Power Management) -virrankäytön hallinnan tuki
- ACPI (Advanced Configuration and Power Interface) -virrankäytön hallinnan tuki

Suojausominaisuudet

- Pääkäyttäjän ja käyttäjän salasana
- Valmius U:n muotoiselle turvapultille ja lukittavalle turvavaijerille
- Vaijerilukon tuki (katso lisätietoja Access IBM -ohjelmasta)
- Runkoon sijoitettavan riippulukon tuki
- Aloitusjärjestyksen hallinta
- Käynnistys ilman levykeasemaa, näppäimistöä tai hiirtä
- Valvomaton käynnistys
- Levyke- ja kiintolevyaseman siirräntätoiminnon hallinta
- Sarja- ja rinnakkaisportin siirräntätoiminnon hallinta
- Laitekohtainen suojausprofiili

Tietokoneeseen esiasennettu ohjelmisto

Tietokoneessa saattaa olla esiasennettuja ohjelmia. Näitä ovat käyttöjärjestelmä, sisäisiä toimintoja tukevat laiteajurit ja muut tukiohjelmat.

Esiasennetut käyttöjärjestelmät (vaihtelee mallin tyypin mukaan)

Huomautus: Kaikissa maissa tai kaikilla alueilla ei ole näitä käyttöjärjestelmiä.

- Microsoft Windows XP Professional
- Microsoft Windows XP Home
- Microsoft Windows 2000 Professional

Käyttöjärjestelmät (yhteensopivuus testattu)³

- Microsoft Windows NT Workstation 4.0
- Microsoft Windows 98 Second Edition (SE)

3. Tämän julkaisun valmistumishetken mennessä IBM on testannut tässä lueteltujen käyttöjärjestelmien yhteensopivuuden. IBM saattaa todeta myös muiden käyttöjärjestelmien olevan yhteensopivia tietokoneen kanssa tämän julkaisun valmistumisen jälkeen. IBM voi muuttaa tämän luettelon tietoja (tehdä korjauksia ja lisäyksiä). Tutustumalla käyttöjärjestelmän valmistajan WWW-sivustoon voit selvittää, onko käyttöjärjestelmän yhteensopivuus testattu.

Tekniset tiedot

Tässä jaksossa kuvataan tietokoneen fyysiset ominaisuudet.

<p>Mitat</p> <p>Korkeus: 398 mm Leveys: 180 mm Syvyys: 402 mm</p> <p>Paino</p> <p>Vähimmäiskokoonpano (toimitettaessa): 7,6 kg Enimmäiskokoonpano: 9,97 kg</p> <p>Käyttöympäristö</p> <p>Ilman lämpötila: Järjestelmä käytössä: 10–35 °C Virta katkaistuna: 10–43 °C</p> <p>Enimmäiskäyttökorkeus: 2 134 m merenpinnasta Huomautus: Enimmäiskäyttökorkeus, 2 134 metriä merenpinnasta, on suurin korkeus, jossa ilmoitetut ilman lämpötilarajat pitävät paikkansa. Korkeammalla ilman enimmäislämpötilat ovat ilmoitettua alhaisemmat.</p> <p>Ilmankosteus: Järjestelmä käytössä: 8–80 % Virta katkaistuna: 8–80 %</p> <p>Virrankulutus</p> <p>Käyttöjännite: Matala jännitealue: Vähimmäisjännite: 90 V:n vaihtovirta Enimmäisjännite: 180 V:n vaihtovirta Virran taajuus: 47–53 Hz Jännitekytkimen asetus: 115 V:n vaihtovirta Korkea jännitealue: Vähimmäisjännite: 137 V:n vaihtovirta Enimmäisjännite: 265 V:n vaihtovirta Virran taajuus: 57–63 Hz Jännitekytkimen asetus: 230 V:n vaihtovirta</p> <p>Käyttöteho (likimääräinen): Vähimmäiskokoonpano (toimitettaessa): 0,08 kVA Enimmäiskokoonpano: 0,30 kVA</p> <p>Huomautus: Tehonkulutus ja lämmöntuotto vaihtelevat lisävarusteiden ja niiden määrän sekä käytettävän virransäätötilan mukaan.</p>	<p>Lämmöntuotto (likimääräinen): Vähimmäiskokoonpano: 75 W tunnissa Enimmäiskokoonpano: 230 W tunnissa</p> <p>Jäähdytysilma Enintään noin 0,68 kuutiometriä minuutissa</p> <p>Akustiset meluarvot</p> <p>Kokoonpano, jonka mikrosuorittimen kellotaajuus on alle 2,8 GHz: Keskimääräiset äänenpaineen tasot: Käyttäjän kohdalla: Virta kytkettynä: 28 dBA Käytössä: 35 dBA Metrin etäisyydellä tietokoneesta: Virta kytkettynä: 25 dBA Käytössä: 33 dBA Enimmäismelutasot: Virta kytkettynä: 40 dB Käytössä: 47 dB</p> <p>Kokoonpano, jonka mikrosuorittimen kellotaajuus on vähintään 2,8 GHz: Keskimääräiset äänenpaineen tasot: Käyttäjän kohdalla: Virta kytkettynä: 33 dBA Käytössä: 35 dBA Metrin etäisyydellä tietokoneesta: Virta kytkettynä: 30 dBA Käytössä: 33 dBA Enimmäismelutasot: Virta kytkettynä: 44 dB Käytössä: 47 dB</p> <p>Huomautus: Nämä arvot on mitattu akustiikaltaan valvotuissa koeoloissa ANSI S12.10- ja ISO 7779 -standardin määritysten mukaisesti, ja ne on ilmoitettu ISO 9296 -standardin vaatimusten mukaisesti. Todelliset äänenpaineen tasot saattavat olla ilmoitettuja korkeampia äänen heijastusten ja muiden äänilähteiden vaikutuksesta. Ilmoitetut melutasot ovat enimmäisarvoja. Suurin osa tietokoneista toimii näitä tasoja hiljaisemmin.</p>
---	--

Saatavana olevat lisävarusteet

Seuraavassa on joitakin saatavana olevia lisävarusteita:

- Erilliset lisävarusteet
 - Rinnakkaisporttiin liitettävät laitteet, kuten kirjoittimet ja erilliset asemat
 - Sarjaporttiin liitettävät laitteet, kuten erilliset modeemit ja digitaalikamerat
 - Äänilaitteet, kuten äänijärjestelmän erilliset kaiuttimet
 - USB-laitteet, kuten kirjoittimet, paikannussauvat ja kuvanlukijat
 - Suojauslaitteet, kuten U:n muotoinen turvapultti
 - Näyttimet
- Sisäiset lisävarusteet
 - Järjestelmämuisti (DIMM-moduulit)
 - PCI (Peripheral Component Interconnect) -sovittimet
 - AGP (Accelerated Graphics Port) -sovittimet
 - Sisäiset asemat, kuten
 - CD- tai DVD-asema
 - kiintolevy
 - levykeasemat ja muut irtotaltioasemat.

Uusimmat tiedot saatavana olevista lisävarusteista saat seuraavista WWW-osoitteista:

- <http://www.ibm.com/pc/us/options/>
- <http://www.ibm.com/pc/support/>.

Saat lisätietoja myös IBM-jälleenmyyjältä tai -myyntineuvottelijalta.

Tarvittavat työkalut

Joidenkin lisävarusteiden asennukseen tarvitaan suorakärkinen tai ristipäinen ruuvitaltta. Jotkin lisävarusteet edellyttävät myös muiden työkalujen käyttöä. Lisätietoja on lisävarusteen mukana toimitetuissa julkaisuissa.

Staattiselle sähkölle herkkien laitteiden käsittely

Staattisesta sähköstä ei ole vaaraa ihmiselle, mutta se saattaa vioittaa tietokoneen osia ja lisävarusteita.

Kun asennat uuden lisävarusteen järjestelmään, *älä* avaa varusteen staattiselta sähköltä suojaavaa pakkausta, ennen kuin ohjeissa tähän kehoitetaan.

Kun käsittelet lisävarusteita ja muita tietokoneen osia, noudata seuraavia ohjeita vaurioiden välttämiseksi:

- Vältä tarpeettomia liikkeitä. Liikkuminen kerää staattista sähkövarausta ympärillesi.
- Käsittele osia aina varovaisesti. Pitele sovitinkortteja ja muistimoduuleja aina reunoista. Älä koske paljaisiin virtapiireihin tai liittimiin.
- Älä anna muiden henkilöiden koskea tietokoneen osiin.
- Kun asennat järjestelmään uuden lisävarusteen, kosketa varusteen staattiselta sähköltä suojaavalla pakkauksella sovitinkorttipaikan metallista kantta tai tietokoneen maalaamatonta metallipintaa vähintään kahden sekunnin ajan. Tämä pienentää pakkauksen ja kehosi staattista varausta.

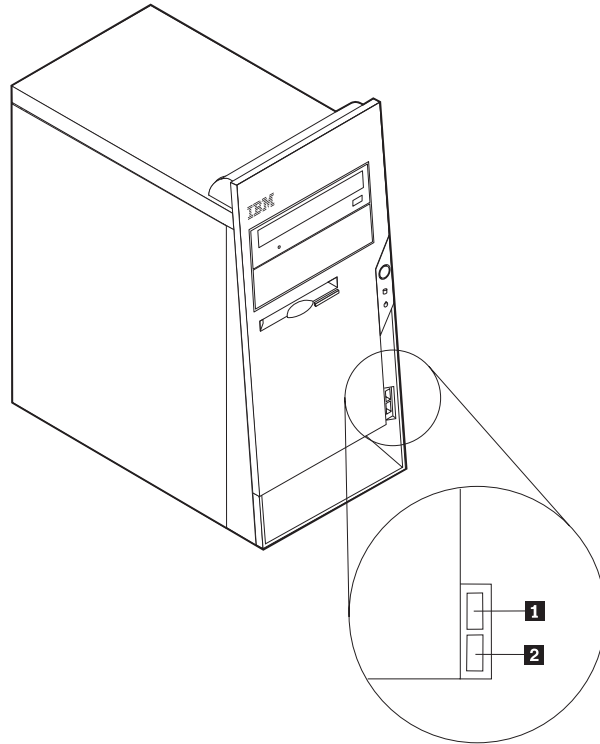
- Mikäli mahdollista, poista lisävaruste pakkauksestaan ja asenna se suoraan tietokoneeseen laskematta sitä välillä käsistäsi. Jos tämä ei onnistu, aseta lisävarusteen staattiselta sähköltä suojaava pakkaus tasaiselle pinnalle ja lisävaruste pakkauksen päälle.
- Älä aseta lisävarustetta keskusyksikön kannen tai muun metallipinnan päälle.

Erillisten lisävarusteiden asennus

Tässä kohdassa esitellään tietokoneen ulkoiset vastakkeet, joihin voit liittää erillisiä lisävarusteita, kuten erilliset kaiuttimet, kirjoittimen tai kuvanlukijan. Joitakin erillisiä lisävarusteita varten on asennettava myös ohjelmisto ja portit. Kun asennat erillistä lisävarustetta, paikanna käytettävä vastake tämän kohdan ohjeiden avulla ja asenna laite ja mahdolliset ohjelmat tai ajurit lisävarusteen mukana toimitettujen ohjeiden mukaisesti.

Tietokoneen etulevyssä olevien vastakkeiden paikannus

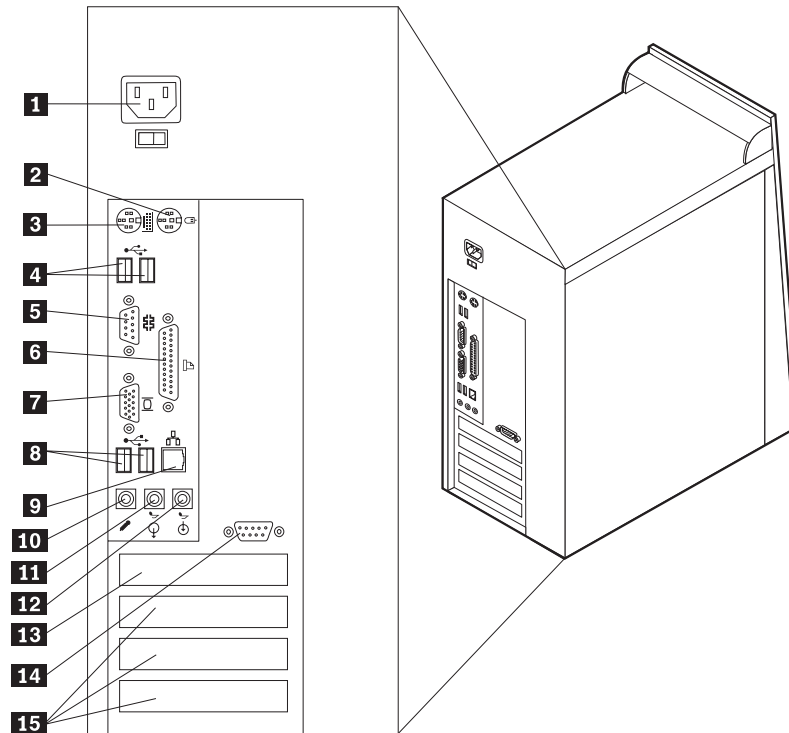
Seuraavassa kuvassa näkyy tietokoneen etulevyssä olevien USB-porttien sijainti.



- 1** USB-portti
- 2** USB-portti

Tietokoneen takaosassa olevien vastakkeiden paikannus

Seuraavassa kuvassa näkyy tietokoneen takaosassa olevien vastakkeiden ja porttien sijainti.



- | | | | |
|----------|----------------------|-----------|---|
| 1 | Verkkoyhdön vastake | 9 | Ethernet-vastake |
| 2 | Hiiren vastake | 10 | Mikrofonivastake |
| 3 | Näppäimistön vastake | 11 | Ääni ulos -vastake |
| 4 | USB-portit | 12 | Ääni sisään -vastake |
| 5 | Sarjaportti | 13 | AGP-paikka (joissakin malleissa) |
| 6 | Rinnakkaisportti | 14 | Sarjaportti |
| 7 | Näyttimen vastake | 15 | PCI-paikat (joissakin malleissa näihin korttipaikkoihin saattaa olla asennettuna muita laitteita, esimerkiksi modeemi.) |
| 8 | USB-portit | | |

Huomautus: Joissakin tietokoneen takana olevissa vastakkeissa on värikoodi, joka auttaa selvittämään kaapeleiden kytkentäpaikat.

Vastake	Kuvaus
Hiiren vastake	Tähän vastakkeeseen voidaan liittää hiiri tai jokin muu paikannuslaite, joka käyttää tavallista hiiren vastaketta.
Näppäimistön vastake	Tähän vastakkeeseen voidaan liittää näppäimistö, jossa on vakiomallinen vastake.
USB-portit	Näihin portteihin voidaan liittää USB (Universal Serial Bus) -väylää käyttäviä laitteita, esimerkiksi USB-kuvanlukija tai USB-kirjoitin. Jos käytössä on enemmän kuin kuusi USB-laitetta, kannattaa hankkia USB-keskitin, jonka avulla tietokoneeseen voidaan liittää useita USB-laitteita.
Sarjaportti	Tähän vastakkeeseen voidaan liittää erillinen modeemi, sarjaporttia käyttävä kirjoitin tai jokin muu 9-nastaista sarjaporttia käyttävä laite.
Rinnakkaisportti	Tähän vastakkeeseen voidaan liittää rinnakkaisporttia käyttävä kirjoitin tai kuvanlukija tai muu 25-nastaista rinnakkaisporttia käyttävä laite.
Ethernet-vastake	Tähän vastakkeeseen voidaan liittää lähiverkon (LAN) Ethernet-kaapeli. Huomautus: Tietokoneen käyttö FCC-luokan B (FCC Class B) rajoitusten mukaan edellyttää luokan 5 Ethernet-kaapelia.
Mikrofonivastake	Tähän vastakkeeseen voidaan liittää mikrofoni, jolloin voidaan käyttää puheentunnistusohjelmia tai äänittää kiintolevyyn puhetta tai muita ääniä.
Ääni ulos -vastake	Tämän vastakkeen kautta voidaan lähettää ääntä erillisiin laitteisiin, kuten aktiivistereokaiuttimiin, kuulokkeisiin, multimedianaäppäimistöihin, stereolaitteiston ääni sisään -vastakkeeseen tai muihin erillisiin äänityslaitteisiin.
Ääni sisään -vastake	Tämän vastakkeen avulla voidaan vastaanottaa ääntä erillisistä äänilaitteista, kuten stereolaitteista. Kun ulkoinen äänilaitte kytetään tietokoneeseen, kaapeli kytketään kulkemaan laitteen ääni ulos -vastakkeesta tietokoneen ääni sisään -vastakkeeseen.

Laiteajurien hankinta

Voit hankkia muiden käyttöjärjestelmien kuin esiasennetun käyttöjärjestelmän laiteajurit WWW-osoitteesta <http://www.ibm.com/pc/support/>. Laiteajurien asennusohjeet ovat ajurien mukana toimitetuissa README-tiedostoissa.

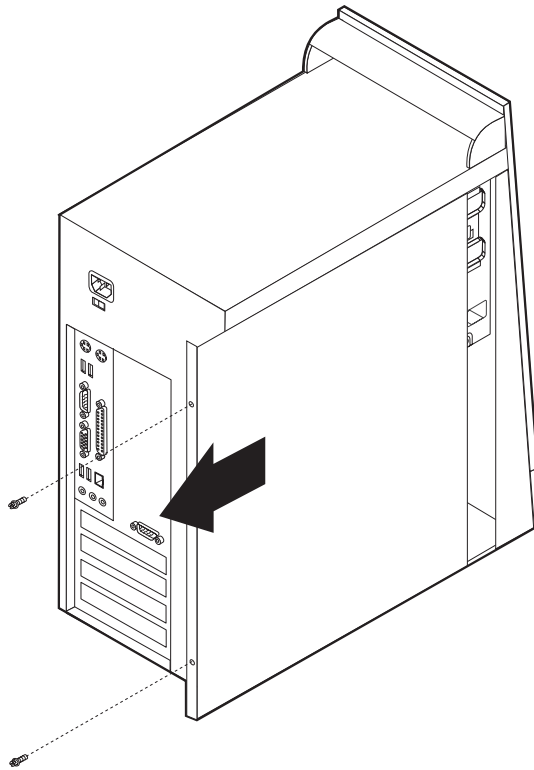
Kannen poisto

Tärkeää

Lue kohdassa "Turvaohjeet" sivulla v ja "Staattiselle sähkölle herkkien laitteiden käsittely" sivulla 51 olevat ohjeet, ennen kuin poistat keskusyksikön kannen.

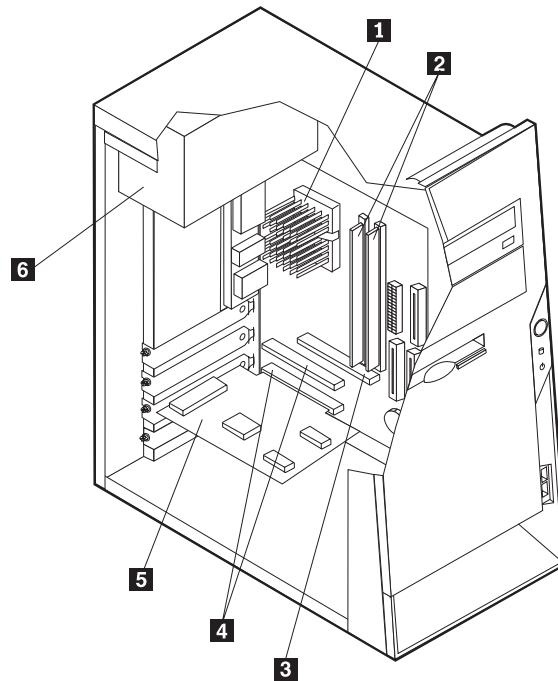
Voit poistaa kannen seuraavasti:

1. Tee käyttöjärjestelmän lopputoimet, poista asemista kaikki tallennusvälineet (levykkeet, CD-levyt ja nauhat) ja katkaise sitten virta keskusyksiköstä ja siihen liitetyistä laitteista.
2. Irrota verkkojohdot pistorasioista.
3. Irrota tietokoneeseen liitetyt kaapelit ja johdot. Näitä ovat kaikki keskusyksikköön liitetyt kaapelit ja johdot (verkkojohdot, siirräntäkaapelit ja muut kaapelit).
4. Kierrä vasemmanpuoleisen sivukannen takaosassa olevat kaksi ruuvia irti ja irrota kansi työntämällä sitä taaksepäin.



Sisäisten osien sijainti

Seuraava kuva auttaa paikantamaan tietokoneen osat.



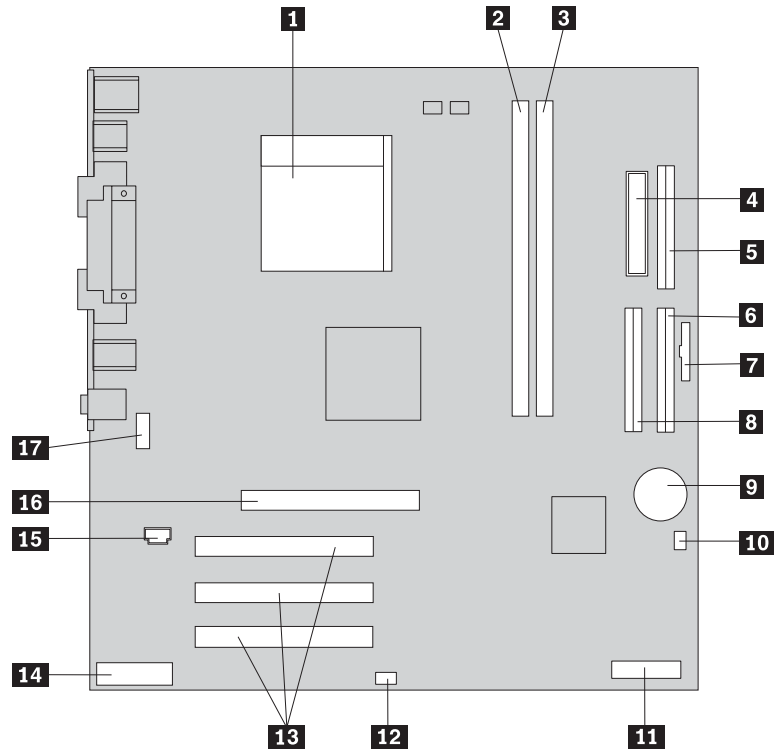
1 Suoritin ja jäähdytyslevy
2 DIMM-muistimoduulit
3 AGP-paikka (joissakin malleissa)

4 PCI-paikat
5 PCI-sovitin
6 Virtalähde

Emolevyn osien tunnistus

Emolevy on tietokoneen pääpiirikortti. Se toteuttaa tietokoneen perustoiminnot ja tukee useita esiasennettuja tai käyttäjän asentamia laitteita.

Seuraavassa kuvassa näkyy emolevyn osien sijainti.



1 Suoritin

2 DIMM-muistin vastake 1

3 DIMM-muistin vastake 2

4 Virtalähteen vastake

5 Levykeaseman vastake

6 Ensisijainen IDE-vastake

7 Etulevyn vastake

8 Toissijainen IDE-vastake

9 Paristo

10 CMOS-muistin tyhjennyksen ja palautuksen hyppyjohdin

11 Hallintakortti (joissakin malleissa)

12 SCSI-merkkivalon vastake

13 PCI-paikat

14 Etulevyn äänivastake

15 CD-aseman äänivastake

16 AGP-paikka (joissakin malleissa)

17 Sarjaportti

Muistin asennus

Tietokoneessa on kaksi vastaketta DIMM (dual inline memory) -muistimoduulien asennusta varten. Vastakkeisiin voidaan asentaa järjestelmämuistia enintään 2,0 gigatavua.

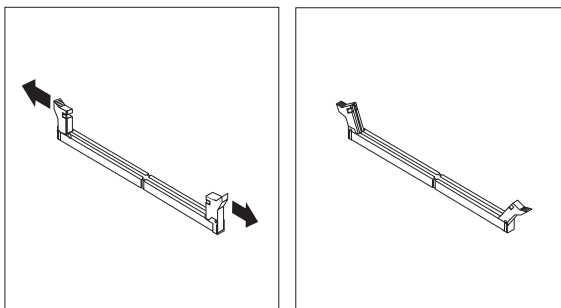
DIMM-muistimoduuleja asennettaessa on otettava huomioon seuraavat seikat:

- Täytävä kukin järjestelmämuistivastake järjestyksessä aloittaen DIMM-vastakkeesta 1.
- Käytävä 2,5 voltin 184-nastaista 266 megahertsin DDR SDRAM (Double Data Rate Synchronous Dynamic Random Access Memory) -muistia.
- Käytävä 128, 256 tai 512 megatavun tai 1,0 gigatavun (jos saatavilla) DIMM-muistimoduuleja haluananasi yhdistelmänä.
- DIMM-muistimoduulien korkeus on 38,1 mm.

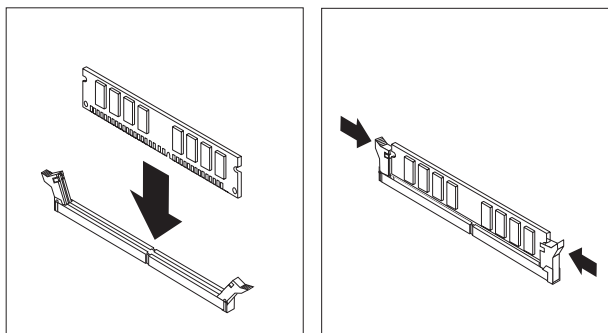
Huomautus: Vain DDR SDRAM DIMM -muistimoduuleja voidaan käyttää.

Voit asentaa DIMM-muistimoduulin seuraavasti:

1. Irrota keskusyksikön kansi. Lisätietoja on kohdassa "Kannen poisto" sivulla 56.
2. Tietokoneesta on ehkä poistettava sovitin, jotta DIMM-vastakkeet tulevat kunnolla esiin. Lisätietoja on kohdassa "Sovittimien asennus" sivulla 60.
3. Paikanna DIMM-muistivastakkeet. Lisätietoja on kohdassa "Emolevyn osien tunnistus" sivulla 57.
4. Avaa muistivastakkeen pidikkeet.



5. Varmista, että DIMM-muistimoduulissa olevat lovet osuvat muistivastakkeen kielekkeisiin. Paina moduulia suoraan alaspäin vastakkeeseen, kunnes pidikkeet sulkeutuvat.



Jatkotoimet

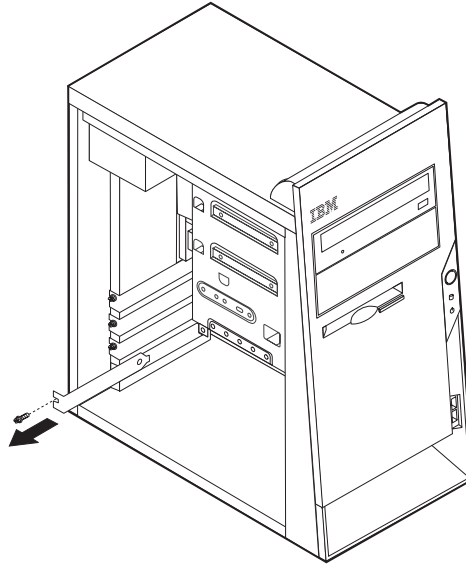
- Asenna mahdollisesti irrotetut sovitimet uudelleen paikoilleen.
- Jos haluat asentaa tai poistaa muita lisävarusteita, siirry kyseistä lisävarustetta käsittelevään kohtaan.
- Voit päättää asennuksen tekemällä kohdassa "Kannen, johtojen ja kaapelien kiinnitys takaisin paikoilleen" sivulla 69 kuvatut toimet.

Sovittimien asennus

Tässä jaksossa on tietoja ja ohjeita sovitimien asennuksesta emolevyyn ja niiden poistosta emolevystä. Tietokoneissa on kolme laajennuspaikkaa PCI-sovitimille. Joissakin malleissa on lisäksi yksi paikka AGP-sovitinta varten. Asennettavan sovitimen enimmäispituus on 228 mm.

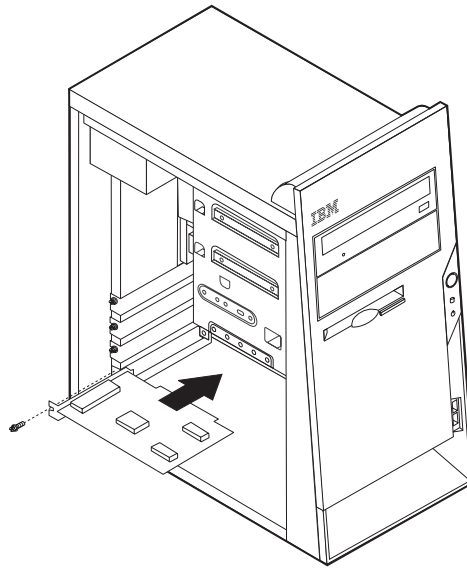
Voit asentaa sovitimen seuraavasti:

1. Irrota keskusyksikön kansi. Lisätietoja on kohdassa "Kannen poisto" sivulla 56.
2. Poista asianmukaisen sovitinpaikan kansi.



3. Poista sovitinkortti staattiselta sähköltä suojaavasta pakkauksesta.
4. Asenna sovitinkortti sille varattuun sovitinpaikkaan.

5. Kiinnitä sovitin ruuvilla kuvan osoittamalla tavalla.



Jatkotoimet

- Jos haluat asentaa tai poistaa muita lisävarusteita, siirry kyseistä lisävarustetta käsittelevään kohtaan.
- Voit päättää asennuksen tekemällä kohdassa "Kannen, johtojen ja kaapelien kiinnitys takaisin paikoilleen" sivulla 69 kuvatut toimet.

Sisäisten asemien asennus

Tässä jaksossa on tietoja ja ohjeita sisäisten asemien asennuksesta ja poistosta.

Sisäiset asemat ovat laitteita, joihin tietokone tallentaa tietoja ja joista se lukee tietoja. Lisäämällä tietokoneeseen asemia voit laajentaa tallennustilaa ja käyttää monenlaisia tallennusvälineitä. Voit lisätä tietokoneeseen seuraavanlaisia asemia:

- kiintolevyasemia
- CD- tai DVD-asemia
- irtotaltioasemia.

Huomautus: Näitä asemia kutsutaan myös IDE (integrated drive electronics) -asemiksi.

Sisäiset asemat asennetaan *asemapaikkoihin*. Tässä julkaisussa näitä paikkoja kutsutaan nimellä asemapaikka 1, asemapaikka 2 ja niin edelleen.

Asemaa asennettaessa on tärkeää selvittää, minkätyyppisiä ja -kokoisia asemia asemapaikkoihin voidaan asentaa. Tämän lisäksi on tärkeää, että kaapelit kytketään asennettuun asemaan oikein.

Asemien tekniset tiedot

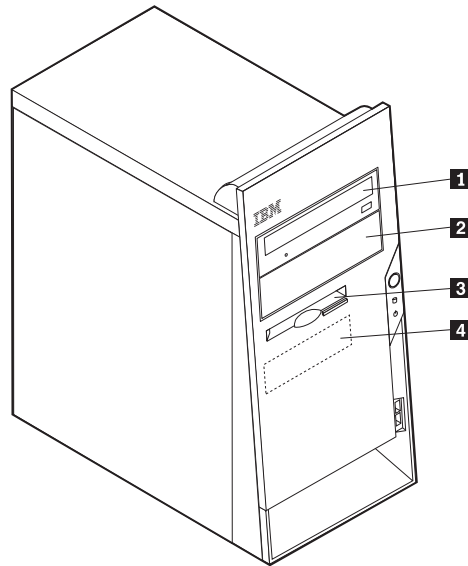
Tietokoneeseen on esiasennettu seuraavat asemat:

- CD- tai DVD-asema asemapaikassa 1
- 3,5 tuuman levykeasema asemapaikassa 3

- 3,5 tuuman kiintolevyasema asemapaikassa 4.

Jos asemapaikka on tyhjä, siinä on staattisen sähkön suoja ja suojakansi.

Asemapaikkojen sijainti on esitetty seuraavassa kuvassa.



Seuraavassa taulukossa on tietoja kuhunkin asemapaikkaan sopivista asemista ja niiden enimmäiskorkeudesta.

1 Asemapaikka 1 - enimmäiskorkeus: 43,0 mm	CD -asema tai DVD-asema (vakiona joissakin malleissa) 5,25 tuuman kiintolevyasema
2 Asemapaikka 2 - enimmäiskorkeus: 43,0 mm	5,25 tuuman kiintolevyasema 3,5 tuuman kiintolevyasema (edellyttää lisävarusteena hankittavaa asemakehikkoa)
3 Asemapaikka 3 - enimmäiskorkeus: 25,8 mm	CD-asema DVD-asema
4 Asemapaikka 4 - enimmäiskorkeus: 25,8 mm	3,5 tuuman levykeasema (esiasennettu vakiovaruste) 3,5 tuuman kiintolevyasema

Huomautuksia:

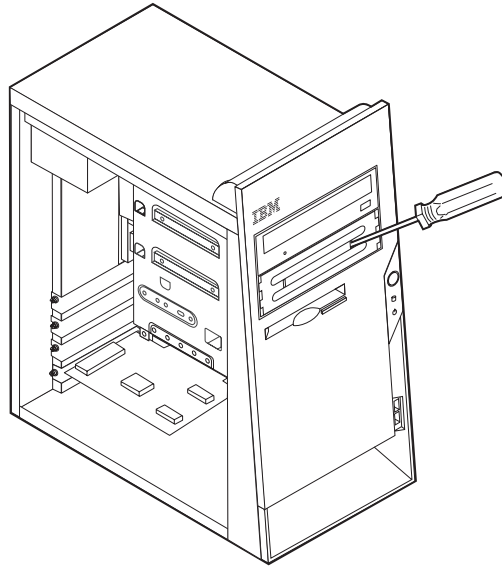
1. Tähän tietokoneeseen sopivien asemien enimmäiskorkeus on 43,0 mm.
2. Irrotaltioasemat (nauha-asemat tai CD-asemat) voidaan asentaa vapaana oleviin paikkoihin (asemapaikka 1 tai 2).

Aseman asennus

Voit asentaa sisäisen aseman asemapaikkaan seuraavasti:

1. Irrota keskusyksikön kansi. Lisätietoja on kohdassa "Kannen poisto" sivulla 56.
2. Jos tietokoneessa on CD- tai DVD-asema, asemaan liitetyt virta- ja liitäntäkaapelit on ehkä irrotettava.
3. Poista asemapaikan suojus työntämällä suorakärkinen ruuvitaltta suojuksen reunan alle ja vääntämällä suojus varovasti irti.

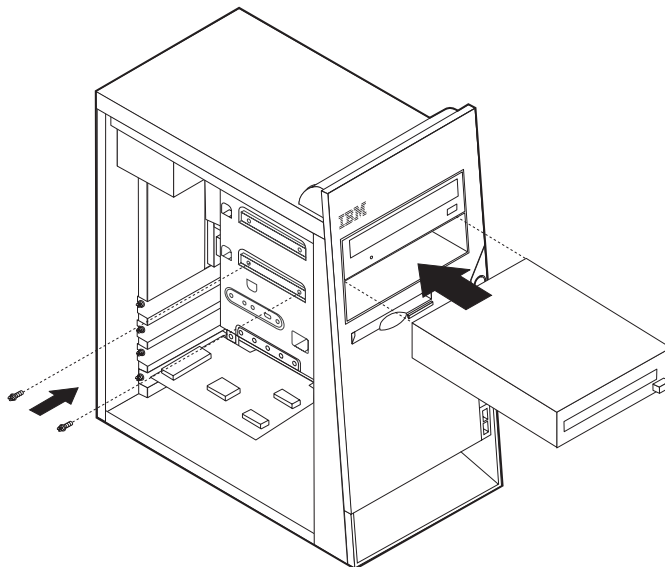
4. Poista asemapaikan metallisuojaus työntämällä suorakärkinen ruuvitaltta suojuksen reunan alle ja vääntämällä suojus varovasti irti.



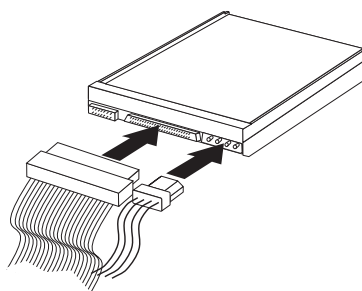
5. Varmista, että asentamasi asema on asetettu asianmukaisesti pää- tai sivulaitteeksi.
- Jos asennettava laite on ensimmäinen CD- tai DVD-asema, aseta se päälaitteeksi.
 - Jos asennettava laite on CD- tai DVD-lisäasema, aseta se sivulaitteeksi.
 - Jos asennettava laite on lisäkiintolevyasema, aseta se sivulaitteeksi.

Katso lisätietoja pää- ja sivuaseman hyppyjohtimista aseman mukana toimitetuista julkaisuista.

6. Asenna asema asemapaikkaan. Kohdista ruuvien reiät asemapaikan reikiin ja kiinnitä asema kahdella ruuvilla.



7. Kiintolevyaseman käyttöön tarvitaan kaksi kaapelia: virtakaapeli, jolla asema liitetään virtalähteeseen, sekä liitäntäkaapeli, jolla asema liitetään emolevyyn.



Aseman liittämisen vaiheet vaihtelevat asennettavan aseman mukaan. Valitse sopivat ohjeet seuraavista.

Ensimmäisen CD- tai DVD-aseman liittäminen

1. Etsi tietokoneen tai uuden aseman mukana toimitettu kolmiliittiminen liitäntäkaapeli.
2. Paikanna emolevyssä oleva toissijaisen IDE-laitteen vastake. Lisätietoja on kohdassa "Emolevyn osien tunnistus" sivulla 57.
3. Liitä liitäntäkaapelin toinen pää asemaan ja toinen pää emolevyssä olevaan toissijaisen IDE-laitteen vastakkeeseen. Voit vähentää sähkömagneettista säteilyä käyttämällä vain kaapelin päissä olevia liittimiä.
4. Tietokoneessa on ylimääräisiä virtakaapeleita lisäasemia varten. Liitä virtakaapeli asemaan.
5. Jos sinulla on CD-aseman äänikaapeli, yhdistä se asemaan ja emolevyyn. Lisätietoja on kohdassa "Emolevyn osien tunnistus" sivulla 57.

Lisäaseman liittäminen: CD- tai DVD-asema tai kiintolevyasema

Lisäasema voidaan kytkeä joko ensisijaiseen tai toissijaiseen IDE-vastakkeeseen.

1. Paikanna vapaa IDE-liitin kolmiliittimisessä liitäntäkaapelissa, joka on kytketty emolevyssä olevaan ensisijaiseen tai toissijaiseen IDE-vastakkeeseen. Lisätietoja on kohdassa "Emolevyn osien tunnistus" sivulla 57.
2. Liitä liitäntäkaapelin ylimääräinen liitin uuteen asemaan.
3. Tietokoneessa on ylimääräisiä virtakaapeleita lisäasemia varten. Liitä virtakaapeli asemaan.

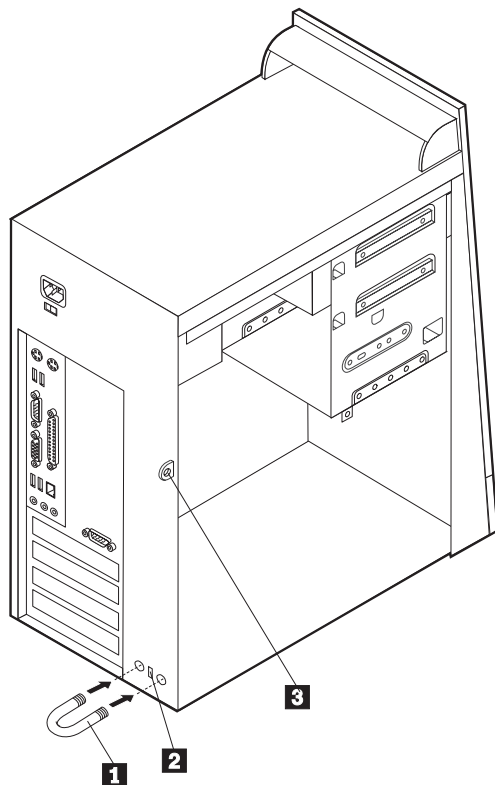
Suojausominaisuuksien asennus

Saatavilla on useita lukitusvarusteita, joiden avulla tietokone voidaan suojata varkauksilta ja luvattomalta käytöltä. Seuraavat jaksot sisältävät tietoja erilaisista lukituslaitteista, joita tietokoneeseen voi olla saatavilla, ja niiden asennusohjeet. Fyysisten lukituslaitteiden lisäksi käytettävissä on myös ohjelmallisesti toteutettu lukitusmenetelmä, joka estää tietokoneen luvattoman käytön: ohjelma lukitsee näppäimistön ja vapauttaa sen vasta, kun oikea salasana on annettu.

Varmista turvavaijeria asentaessasi, ettei se sotkeudu tietokoneen johtoihin.

Suojalukkojen paikannus

Seuraavassa kuvassa näkyvät tietokoneen takaosassa olevien turvavarusteiden asennuspaikat.



- 1** U:n muotoinen turvapultti
- 2** Vaijerilukko
- 3** Riippulukon kiinnityslenkki

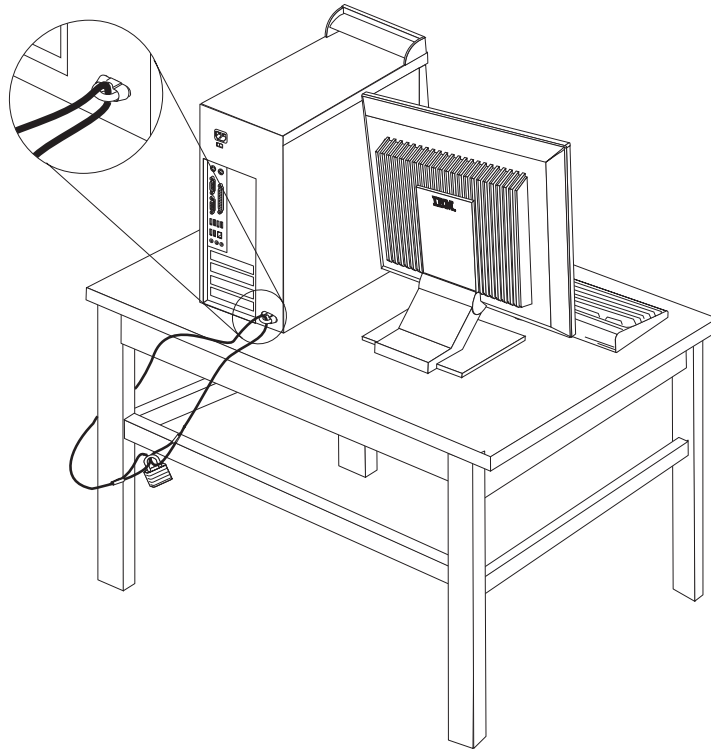
U:n muotoinen turvapultti

Tietokone voidaan kytkeä pöytään tai muuhun irtaimeen kalustukseen käyttämällä lukituslaitetta, joka koostuu 5 mm:n paksuisesta U:n muotoisesta turvapultista, teräksisestä turvavaijerista ja riippulukosta. U:n muotoinen turvapultti voidaan asentaa tietokoneeseen, jonka rungon takaosassa on pultin asennusaukot.

Voit asentaa U:n muotoisen pultin seuraavasti:

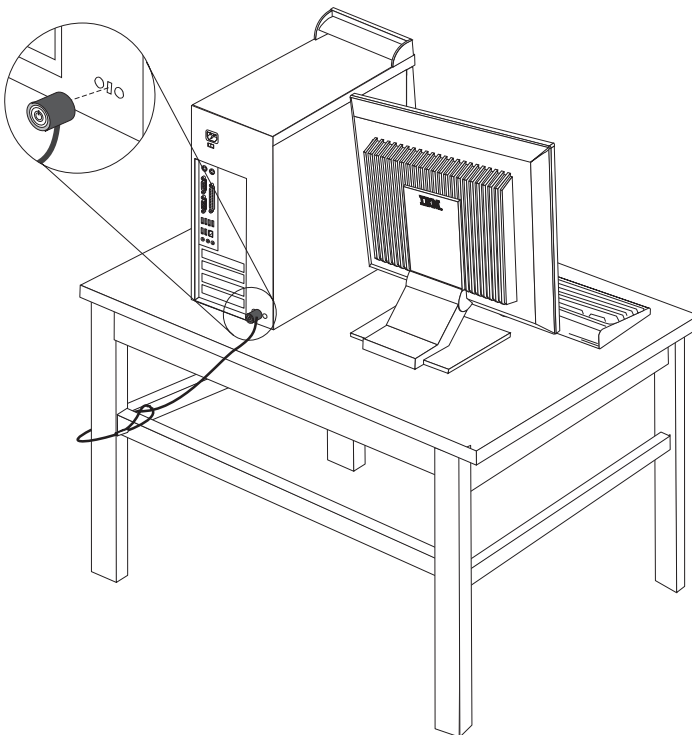
1. Irrota keskusyksikön kansi. Lisätietoja on kohdassa "Kannen poisto" sivulla 56.
2. Poista metalliset reiänsuojukset jollakin työkalulla, esimerkiksi ruuvitaltalla.
3. Työnnä U:n muotoinen pultti tietokoneen takalevyn läpi. Kiinnitä sitten mutterit sopivan kokoisella tai säädettävällä jakoavaimella.
4. Aseta kansi takaisin paikalleen. Lisätietoja on kohdassa "Kannen, johtojen ja kaapelien kiinnitys takaisin paikoilleen" sivulla 69.

5. Pujota vaijeri U:n muotoisen pultin läpi ja sellaisen esineen ympäri, joka ei ole osa rakennuksen kantavia rakennelmia tai kiinnitetty niihin pysyvästi mutta josta vaijeria ei kuitenkaan voi irrottaa. Kiinnitä sitten vaijerin päät toisiinsa lukolla.



Vaijerilukko

Tietokone voidaan kytkeä pöytään tai muuhun irtaimeen kalustukseen vaijerilukon avulla. Vaijerilukko kiinnitetään tietokoneen takaosassa olevaan reikään, ja sitä käytetään avaimella. Samantyyppinen vaijerilukko on käytössä monissa kannettavissa tietokoneissa. Vaijerilukon voi tilata suoraan IBM:ltä.



Suojaus salasanan avulla

Voit estää tietokoneen luvattoman käytön asettamalla BIOS-asetusohjelman (IBM Setup Utility) avulla salasanan. Kun tietokoneeseen kytketään virta, tietokone vapauttaa näppäimistön normaaliin käyttöön vasta, kun käyttäjä on antanut oikean salasanan.

Jatkotoimet

- Jos haluat asentaa tai poistaa muita lisävarusteita, siirry kyseistä lisävarustetta käsittelevään kohtaan.
- Voit päättää asennuksen tekemällä kohdassa "Kannen, johtojen ja kaapelien kiinnitys takaisin paikoilleen" sivulla 69 kuvatut toimet.

Pariston vaihto

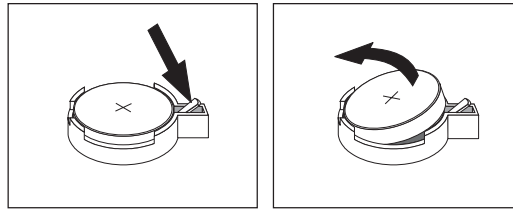
Tietokoneessa on erityinen muisti, joka säilyttää päivämäärän, kellonajan ja esimerkiksi rinnakkaisporttien asetukset (kokoonpanoasetukset). Muisti saa tarvitsemansa virran paristosta, kun tietokoneesta on katkaistu virta.

Paristo ei edellytä latausta tai huoltoa, mutta paristosta loppuu jossakin vaiheessa virta. Jos näin käy, päivämäärä, kellonaika ja kokoonpanoasetukset (esimerkiksi salasanat) katoavat. Kun tietokoneeseen kytketään virta, kuvaruutuun tulee virhesanoma.

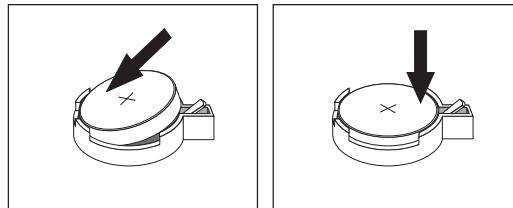
Lisätietoja pariston vaihdosta ja hävityksestä on kohdassa "Litiumparistoon liittyvä huomautus" sivulla v.

Voit vaihtaa pariston seuraavasti:

1. Katkaise virta tietokoneesta ja kaikista siihen liitetystä laitteista.
2. Irrota verkkojohto ja keskusyksikön kansi. Lisätietoja on kohdassa "Kannen poisto" sivulla 56.
3. Paikanna paristo. Lisätietoja on kohdassa "Emolevyn osien tunnistus" sivulla 57.
4. Poista mahdolliset sovittimet, jotka ovat pariston edessä. Lisätietoja on kohdassa "Sovittimien asennus" sivulla 60.
5. Poista vanha paristo.



6. Asenna uusi paristo.



7. Asenna pariston vaihdon yhteydessä mahdollisesti poistetut sovittimet uudelleen paikoilleen. Lisätietoja sovittimien asennuksesta takaisin paikalleen on kohdassa "Sovittimien asennus" sivulla 60.
8. Pane kansi takaisin paikalleen ja liitä verkkojohto pistorasiaan. Lisätietoja on kohdassa "Kannen, johtojen ja kaapelien kiinnitys takaisin paikoilleen" sivulla 69.

Huomautus: Kun tietokoneeseen kytketään virta pariston vaihdon jälkeen, kuvaruutuun saattaa tulla virhesanoma. Tämä on normaalia.

9. Kytke virta keskusyksikköön ja kaikkiin siihen liitettyihin laitteisiin.
10. BIOS-asetusohjelman avulla voit asettaa päivämäärän, kellonajan ja salasanan.

Kadonneen tai unohtuneen salasanan poisto (CMOS-muistin tyhjennys)

Tämä jakso koskee kadonneita tai unohtuneita salasanoja. Lisätietoja salasanan katoamisen tai unohtumisen edellyttämistä toimista on Access IBM -ohjelmassa.

Huomautus: Joidenkin tietokonemallien emolevyssä saattaa olla asennettuna hallintatytkortti (POV-tytkortti). Näissä malleissa salasana on tallennettuna hallintakortin EEPROM-muistissa, josta sitä ei voi poistaa. Voit tarkistaa hallintakortin sijainnin kohdasta "Emolevyn osien tunnistus" sivulla 57.

Voit poistaa unohtuneen salasanan seuraavasti:

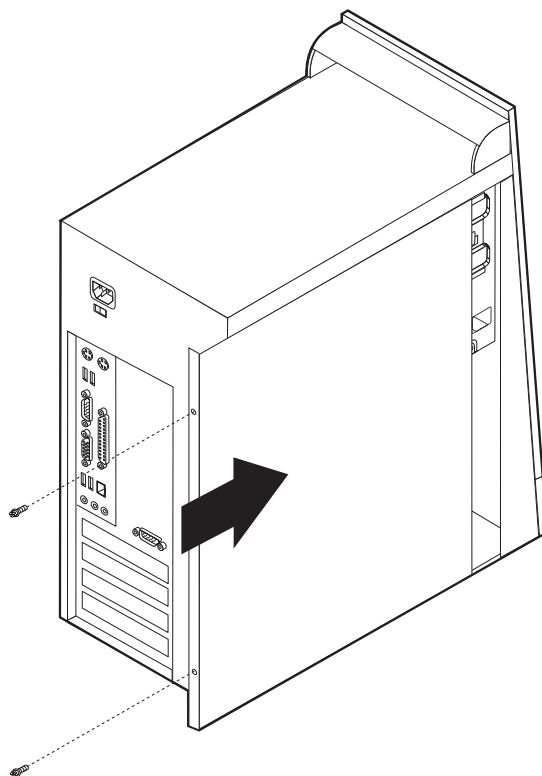
1. Katkaise virta tietokoneesta ja kaikista siihen liitetyistä laitteista.
2. Irrota keskusyksikön kansi. Lisätietoja on kohdassa "Kannen poisto" sivulla 56.
3. Paikanna emolevyssä oleva CMOS-muistin tyhjennyksen ja palautuksen hyppyjohdin. Lisätietoja on kohdassa "Emolevyn osien tunnistus" sivulla 57.
4. Poista mahdolliset sovittimet, jotka estävät pääsyn CMOS-muistin tyhjennyksen ja palautuksen hyppyjohtimeen. Katso lisätietoja kohdasta "Sovittimien asennus" sivulla 60.
5. Siirrä hyppyjohdin normaaliasennosta (nastat 1 ja 2) huoltoasentoon tai kokoonpanon määritysasentoon (nastat 2 ja 3).
6. Aseta kansi takaisin paikalleen ja kytke verkkojohto pistorasiaan. Lisätietoja on kohdassa "Kannen, johtojen ja kaapelien kiinnitys takaisin paikoilleen".
7. Käynnistä tietokone uudelleen ja anna virran olla kytkettynä noin 10 sekuntia. Katkaise tietokoneesta virta painamalla virtakytkintä noin 5 sekuntia. Virta katkeaa.
8. Toista sivulla 69 esitetyt vaiheet 2–4.
9. Aseta hyppyjohdin takaisin normaaliasentoon (nastat 1 ja 2).
10. Aseta kansi takaisin paikalleen ja kytke verkkojohto pistorasiaan. Lisätietoja on kohdassa "Kannen, johtojen ja kaapelien kiinnitys takaisin paikoilleen".

Kannen, johtojen ja kaapelien kiinnitys takaisin paikoilleen

Lisävarusteiden asennuksen tai poiston jälkeen kaikki asennuksen ajaksi irrotetut osat on asennettava takaisin ja irrotetut kaapelit ja johdot (kuten puhelinkaapeli ja verkkojohto) on kytkettävä takaisin paikoilleen. Joidenkin lisävarusteiden asennuksen jälkeen BIOS-asetusohjelman päivittyneet tiedot on vahvistettava.

Voit kiinnittää kannen, johdot ja kaapelit takaisin paikoilleen seuraavasti:

1. Varmista, että kaikki asennusta varten irrotetut osat on asennettu oikein takaisin eikä tietokoneen sisään ole jäänyt työkaluja tai irtonaisia ruuveja.
2. Siirrä sivuun kaapelit, jotka saattavat estää kannen kiinnityksen.
3. Aseta kansi runkoon niin, että kannen ylä- ja alareunassa olevat ohjaimet osuvat kohdalleen runkoon ja työnnä kansi kiinni. Kiinnitä kansi kiertämällä ruuvit kiinni.

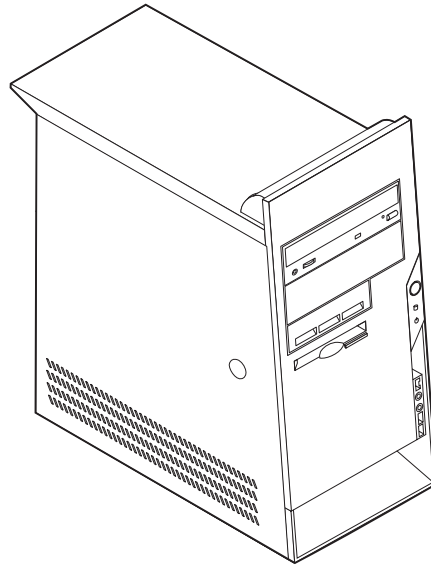


4. Kytke tietokoneen ulkoiset kaapelit ja verkkojohdot takaisin tietokoneeseen. Lisätietoja on kohdassa "Erillisten lisävarusteiden asennus" sivulla 52.
5. Luku 5, "BIOS-asetusohjelman käyttö", sivulla 95 sisältää lisätietoja päivityksestä. Tutustu siihen, jos haluat päivittää kokoonpanoa.

Tärkeää:

Kun virtajohto kytketään ensimmäistä kertaa, saattaa vaikuttaa siltä, että tietokoneeseen ensin kytkeytyy virta ja sitten virta katkeaa. Tämä on normaalia toimintaa, jonka tarkoituksena on alustaa tietokone.

Luku 4. Konetyypit 8198 ja 8199



Tässä luvussa esitellään tietokoneeseen saatavana olevia lisävarusteita. Voit helposti laajentaa tietokoneen ominaisuuksia lisäämällä muistia, sovitinkortteja tai asemia. Kun asennat lisävarustetta, tutustu seuraavien ohjeiden lisäksi myös lisävarusteen mukana toimitettuihin ohjeisiin.

Tärkeää

Ennen kuin asennat lisävarusteen, lue kohta "Turvaohjeet" sivulla v. Kohta sisältää ohjeita turvallisista työskentelytavoista.

Ominaisuudet

Tässä jaksossa on yleiskatsaus tietokoneen ominaisuuksiin ja toimintoihin sekä esiasennettuun ohjelmistoon.

Järjestelmän tiedot

Seuraavat tiedot koskevat useita malleja. Mallikohtaiset tiedot saat BIOS-asetusohjelmasta (IBM Setup Utility). Luku 5, "BIOS-asetusohjelman käyttö", sivulla 95 sisältää lisätietoja.

Suoritin

Intel Pentium 4 -suoritin, jossa on joko 256 tai 512 kilotavun sisäinen L2-välimuisti ja Intel NetBurst -mikroarkkitehtuuri

Muisti

- Kahden DIMM (dual inline memory module) -muistimoduulin tuki
- 512 kilotavun flash-muisti järjestelmäohjelmia varten

Sisäiset asemat

- 3,5 tuuman 1,44 megatavun levykeasema
- Sisäinen kiintolevyasema
- EIDE CD- tai DVD-asema (joissakin malleissa)

Näyttöliijärjestelmä

- Dynaaminen näyttömuistitekniikka
- AGP (Accelerated graphics port) -näyttösovittimen paikka emolevyssä

Äänialijärjestelmä

Integrated SoundMax 3 -äänialijärjestelmä

Verkkoyhteydet

- Sisäinen Intel Ethernet 10/100 Mbps -ohjain, joka tukee lähiverkkökäynnistystä (Wake on LAN)
- 56K V.90 -data- ja -faksi-PCI-modeemi (joissakin malleissa)

Järjestelmänhallintaominaisuudet

- Etäalkulataus (RPL, Remote Program Load) ja DHCP (Dynamic Host Configuration Protocol) -yhteykskäytäntö
- Lähiverkkökäynnistys (Wake on LAN)
- Käynnistys soittosignaalista (BIOS-asetusohjelmassa tämän toiminnon nimi on Serial Port Ring Detect eli sarjaportin soitonilmais, jos käytössä on ulkoinen modeemi ja Modem Ring Detect eli modeemin soitonilmais, jos käytössä on sisäinen modeemi)
- Etähallinta
- Automaattinen virrankytkentä
- Järjestelmänhallinta-BIOS (SM BIOS) ja järjestelmänhallintaohjelmat
- Automaattisten käynnistystestien (POST) tulosten tallennus

Siirräntäominaisuudet

- 25-nastainen ECP (Extended Capabilities Port)- tai EPP (Extended Parallel Port) -portti
- Kaksi 9-nastaista sarjaporttia
- Kuusi 4-nastaista USB-porttia (tukevat enintään USB 2.0 -yhteyksiä)
- PS/2-hiirivastake
- PS/2-näppäimistövastake
- Ethernet-vastake
- Näytin vastake
- Kolme äänivastaketta (ääni sisään, ääni ulos sekä mikrofoni)

Laajennusominaisuudet

- Viisi asemapaikkaa
- Kolme 32-bittistä PCI (peripheral component interconnect) -sovittimen paikkaa
- Yksi AGP (accelerated graphics port) -laajennuspaikka (joissakin malleissa)

Virta

- 230 W:n virtalähde ja manuaalinen jännitekytkin
- Automaattinen virrantaajuuden valinta (50/60 Hz)
- APM (Advanced Power Management) -virrankäytön hallinnan tuki
- ACPI (Advanced Configuration and Power Interface) -virrankäytön hallinnan tuki

Suojausominaisuudet

- Pääkäyttäjän ja käyttäjän salasana
- Valmius U:n muotoiselle turvapultille ja lukittavalle turvavaijerille
- Vaijerilukon tuki
- Runkoon sijoitettavan riippulukon tuki
- Aloitusjärjestyksen hallinta
- Käynnistys ilman levykeasemaa, näppäimistöä tai hiirtä
- Valvomaton käynnistys
- Levyke- ja kiintolevyaseman siirräntätoiminnon hallinta
- Sarja- ja rinnakkaisportin siirräntätoiminnon hallinta
- Laitekohtainen suojausprofiili

Tietokoneeseen esiasennettu ohjelmisto

Tietokoneessa saattaa olla esiasennettuja ohjelmia. Näitä ovat käyttöjärjestelmä, sisäisiä toimintoja tukevat laiteajurit ja muut tukiohjelmat.

Esiasennetut käyttöjärjestelmät (vaihtelee mallin tyypin mukaan)

Huomautus: Kaikissa maissa tai kaikilla alueilla ei ole näitä käyttöjärjestelmiä.

- Microsoft Windows XP Professional
- Microsoft Windows XP Home
- Microsoft Windows 2000 Professional

Käyttöjärjestelmät (yhteensopivuus testattu)⁴

- Microsoft Windows NT Workstation 4.0
- Microsoft Windows 98 Second Edition (SE)

4. Tämän julkaisun valmistumishetken mennessä IBM on testannut tässä lueteltujen käyttöjärjestelmien yhteensopivuuden. IBM saattaa todeta myös muiden käyttöjärjestelmien olevan yhteensopivia tietokoneen kanssa tämän julkaisun valmistumisen jälkeen. IBM voi muuttaa tämän luettelon tietoja (tehdä korjauksia ja lisäyksiä). Tutustumalla käyttöjärjestelmän valmistajan WWW-sivustoon voit selvittää, onko käyttöjärjestelmän yhteensopivuus testattu.

Tekniset tiedot

Tässä jaksossa kuvataan tietokoneen fyysiset ominaisuudet.

<p>Mitat</p> <p>Korkeus: 413 mm Leveys: 191 mm Syvyys: 406 mm</p> <p>Paino</p> <p>Vähimmäiskokoonpano (toimitettaessa): 9,1 kg Enimmäiskokoonpano (toimitettaessa): 11,4 kg</p> <p>Käyttöympäristö</p> <p>Ilman lämpötila: Järjestelmä käytössä: 10–35 °C Virta katkaistuna: 10–43 °C</p> <p>Enimmäiskäyttökorkeus: 2 134 m merenpinnasta Huomautus: Enimmäiskäyttökorkeus, 2 134 metriä merenpinnasta, on suurin korkeus, jossa ilmoitetut ilman lämpötilarajat pitävät paikkansa. Korkeammalla ilman enimmäislämpötilat ovat ilmoitettua alhaisemmat.</p> <p>Ilmankosteus: Järjestelmä käytössä: 8–80 % Virta katkaistuna: 8–80 %</p> <p>Virrankulutus</p> <p>Käyttöjännite: Matala jännitealue: Vähimmäisjännite: 90 V:n vaihtovirta Enimmäisjännite: 180 V:n vaihtovirta Virran taajuus: 47–53 Hz Jännitekytkimen asetus: 115 V:n vaihtovirta Korkea jännitealue: Vähimmäisjännite: 137 V:n vaihtovirta Enimmäisjännite: 265 V:n vaihtovirta Virran taajuus: 57–63 Hz Jännitekytkimen asetus: 230 V:n vaihtovirta</p> <p>Käyttötöteho (likimääräinen): Vähimmäiskokoonpano (toimitettaessa): 0,08 kVA Enimmäiskokoonpano: 0,3 kVA</p> <p>Huomautus: Tehonkulutus ja lämmöntuotto vaihtelevat lisävarusteiden ja niiden määrän sekä käytettävän virransäästötilan mukaan.</p>	<p>Lämmöntuotto (likimääräinen): Vähimmäiskokoonpano: 75 W tunnissa Enimmäiskokoonpano: 230 W tunnissa</p> <p>Jäähdytysilma Enintään noin 0,68 kuutiometriä minuutissa</p> <p>Akustiset meluarvot</p> <p>Keskimääräiset äänenpaineen tasot: Käyttäjän kohdalla: Virta kytkettyinä: 28 dBA Käytössä: 30 dBA</p> <p>Metrin etäisyydellä tietokoneesta: Virta kytkettyinä: 26 dBA Käytössä: 29 dBA</p> <p>Enimmäismelutasot: Virta kytkettyinä: 41 dB Käytössä: 43 dB</p> <p>Huomautus: Nämä arvot on mitattu akustiikaltaan valvotuissa koeoloissa ANSI S12.10- ja ISO 7779 -standardin määritysten mukaisesti, ja ne on ilmoitettu ISO 9296 -standardin vaatimusten mukaisesti. Todelliset äänenpaineen tasot saattavat olla ilmoitettuja korkeampia äänen heijastusten ja muiden äänilähteiden vaikutuksesta. Ilmoitetut melutasot ovat enimmäisarvoja. Suurin osa tietokoneista toimii näitä tasoja hiljaisemmin.</p>
--	--

Saatavana olevat lisävarusteet

Seuraavassa on joitakin saatavana olevia lisävarusteita:

- Erilliset lisävarusteet
 - Rinnakkaisporttiin liitettävät laitteet, kuten kirjoittimet ja erilliset asemat
 - Sarjaporttiin liitettävät laitteet, kuten erilliset modeemit ja digitaalikamerat
 - Äänilaitteet, kuten äänijärjestelmän erilliset kaiuttimet
 - USB-laitteet, kuten kirjoittimet, paikannussauvat ja kuvanlukijat
 - Suojauslaitteet, kuten U:n muotoinen turvapultti
 - Näyttimet
 - IEEE 1394 -laitteet (edellyttää IEEE 1394 -sovitinta)
- Sisäiset lisävarusteet
 - Järjestelmämuisti (DIMM-moduulit)
 - PCI (Peripheral Component Interconnect) -sovittimet
 - AGP (Accelerated Graphics Port) -sovittimet
 - Sisäiset asemat, kuten
 - CD-asema ja DVD-asema
 - kiintolevyasema
 - levykeasemat ja muut irtotaltioasemat.

Uusimmat tiedot saatavana olevista lisävarusteista saat seuraavista WWW-osoitteista:

- <http://www.ibm.com/pc/us/options/>
- <http://www.ibm.com/pc/support/>

Saat lisätietoja myös IBM-jälleenmyyjältä tai -myyntineuvottelijalta.

Tarvittavat työkalut

Joidenkin lisävarusteiden asennukseen tarvitaan suorakärkinen tai ristipäinen ruuvitaltta. Jotkin lisävarusteet edellyttävät myös muiden työkalujen käyttöä. Lisätietoja on lisävarusteen mukana toimitetuissa julkaisuissa.

Staattiselle sähkölle herkkien laitteiden käsittely

Staattisesta sähköstä ei ole vaaraa ihmiselle, mutta se saattaa vioittaa tietokoneen osia ja lisävarusteita.

Kun asennat uuden lisävarusteen järjestelmään, *älä* avaa varusteen staattiselta sähköltä suojaavaa pakkausta, ennen kuin ohjeissa tähän kehoitetaan.

Kun käsittelet lisävarusteita ja muita tietokoneen osia, noudata seuraavia ohjeita vaurioiden välttämiseksi:

- Vältä tarpeettomia liikkeitä. Liikkuminen kerää staattista sähkövarausta ympärillesi.
- Käsittele osia aina varovaisesti. Pitele sovitinkortteja ja muistimoduuleja aina reunoista. Älä koske paljaisiin virtapiireihin tai liittimiin.
- Älä anna muiden henkilöiden koskea tietokoneen osiin.
- Kun asennat järjestelmään uuden lisävarusteen, kosketa varusteen staattiselta sähköltä suojaavalla pakkauksella sovitinkorttipaikan metallista kantta tai

tietokoneen maalaamatonta metallipintaa vähintään kahden sekunnin ajan. Tämä pienentää pakkauksen ja kehosi staattista varausta.

- Mikäli mahdollista, poista lisävaruste pakkauksestaan ja asenna se suoraan tietokoneeseen laskematta sitä välillä käsistäsi. Jos tämä ei onnistu, aseta lisävarusteen staattiselta sähköltä suojaava pakkaus tasaiselle pinnalle ja lisävaruste pakkauksen päälle.
- Älä aseta lisävarustetta keskusyksikön kannen tai muun metallipinnan päälle.

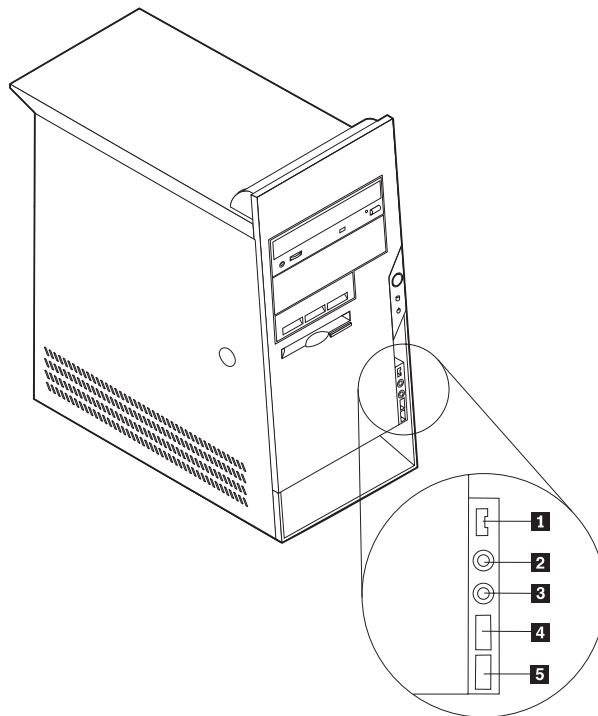
Erillisten lisävarusteiden asennus

Tässä kohdassa esitellään tietokoneen ulkoiset vastakkeet, joihin voit liittää erillisiä lisävarusteita, kuten erilliset kaiuttimet, kirjoittimen tai kuvanlukijan. Joitakin erillisiä lisävarusteita varten on asennettava myös ohjelmisto ja portit. Kun asennat erillistä lisävarustetta, paikanna käytettävä vastake tämän kohdan ohjeiden avulla ja asenna laite ja mahdolliset ohjelmat tai ajurit lisävarusteen mukana toimitettujen ohjeiden mukaisesti.

Tietokoneen etulevyssä olevien vastakkeiden paikannus

Seuraavassa kuvassa näkyy tietokoneen etulevyssä olevien vastakkeiden ja porttien sijainti.

Huomautus: Kaikissa tietokonemalleissa ei ole seuraavia vastakkeita.

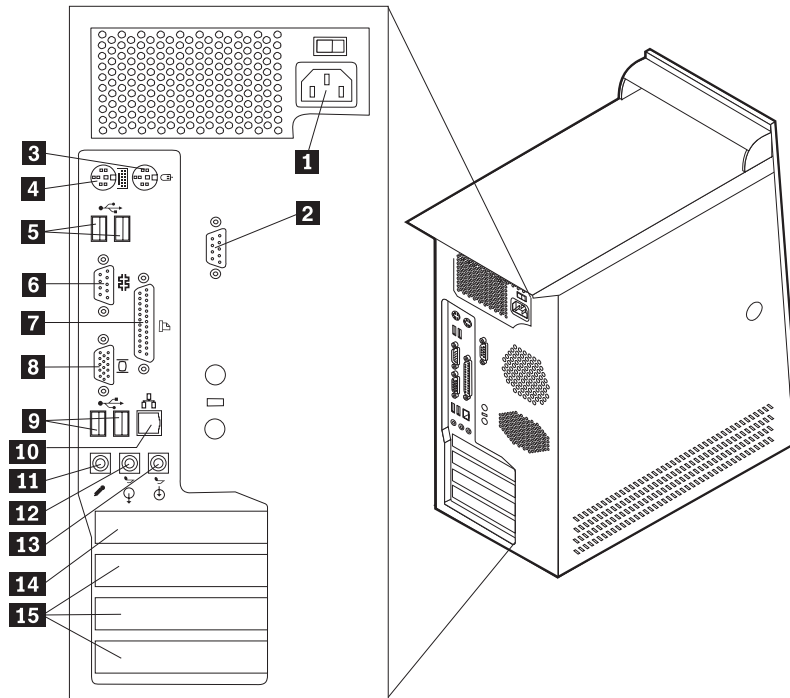


- 1** IEEE 1394 -portti
- 2** Mikrofonivastake
- 3** Kuulokevastake

- 4** USB-portti
- 5** USB-portti

Tietokoneen takaosassa olevien vastakkeiden paikannus

Seuraavassa kuvassa näkyy tietokoneen takaosassa olevien vastakkeiden ja porttien sijainti.



- 1** Verkkojohdon vastake
- 2** Sarjaportti
- 3** Hiiren vastake
- 4** Näppäimistön vastake
- 5** USB-portit
- 6** Sarjaportti
- 7** Rinnakkaisportti
- 8** VGA-näyttimen vastake

- 9** USB-portit
- 10** Ethernet-vastake
- 11** Mikrofonivastake
- 12** Ääni ulos -vastake
- 13** Ääni sisään -vastake
- 14** AGP-paikka
- 15** PCI-paikat

Huomautus: Joissakin tietokoneen takana olevissa vastakkeissa on värikoodi, joka auttaa selvittämään kaapeleiden kytkentäpaikat.

Vastake	Kuvaus
Sarjaportti	Tähän vastakkeeseen voidaan liittää erillinen modeemi, sarjaporttia käyttävä kirjoitin tai jokin muu 9-nastaista sarjaporttia käyttävä laite.
Hiiren vastake	Tähän vastakkeeseen voidaan liittää hiiri tai jokin muu paikannuslaite, joka käyttää tavallista hiiren vastaketta.
Näppäimistön vastake	Tähän vastakkeeseen voidaan liittää näppäimistö, jossa on vakiomallinen vastake.
USB-portit	Näihin portteihin voidaan liittää USB (Universal Serial Bus) -väylää käyttäviä laitteita, esimerkiksi USB-kuvanlukija tai USB-kirjoitin. Jos käytössä on enemmän kuin kuusi USB-laitetta, kannattaa hankkia USB-keskitin, jonka avulla tietokoneeseen voidaan liittää useita USB-laitteita.
Rinnakkaisportti	Tähän vastakkeeseen voidaan liittää rinnakkaisporttia käyttävä kirjoitin tai kuvanlukija tai muu 25-nastaista rinnakkaisporttia käyttävä laite.
Ethernet-vastake	Tähän vastakkeeseen voidaan liittää lähiverkon (LAN) Ethernet-kaapeli. Huomautus: Tietokoneen käyttö FCC-luokan B (FCC Class B) rajoitusten mukaan edellyttää luokan 5 Ethernet-kaapelia.
Mikrofonivastake	Tähän vastakkeeseen voidaan liittää mikrofoni, jolloin voidaan käyttää puheentunnistusohjelmia tai äänittää kiintolevyyn puhetta tai muita ääniä.
Ääni ulos -vastake	Tämän vastakkeen kautta voidaan lähettää ääntä erillisiin laitteisiin, kuten aktiivistereokaiuttimiin, kuulokkeisiin, multimedianaäppäimistöihin, stereolaitteiston ääni sisään -vastakkeeseen tai muihin erillisiin äänityslaitteisiin.
Ääni sisään -vastake	Tämän vastakkeen avulla voidaan vastaanottaa ääntä erillisistä äänilaitteista, kuten stereolaitteista. Kun ulkoinen äänilaitte kytetään tietokoneeseen, kaapeli kytketään kulkemaan laitteen ääni ulos -vastakkeesta tietokoneen ääni sisään -vastakkeeseen.

Laiteajurien hankinta

Voit hankkia muiden käyttöjärjestelmien kuin esiasennetun käyttöjärjestelmän laiteajurit WWW-osoitteesta <http://www.ibm.com/pc/support/>. Laiteajurien asennusohjeet ovat ajurien mukana toimitetuissa README-tiedostoissa.

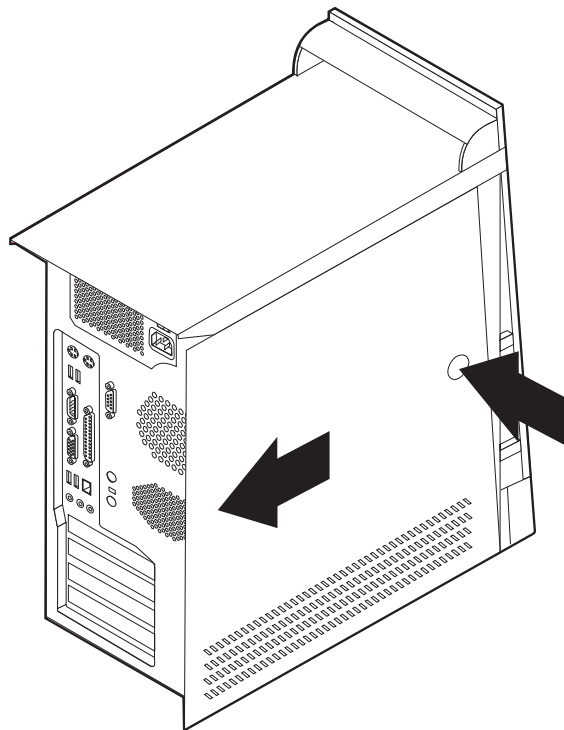
Kannen poisto

Tärkeää

Lue kohdassa "Turvaohjeet" sivulla v ja "Staattiselle sähkölle herkkien laitteiden käsittely" sivulla 75 olevat ohjeet, ennen kuin poistat keskusyksikön kannen

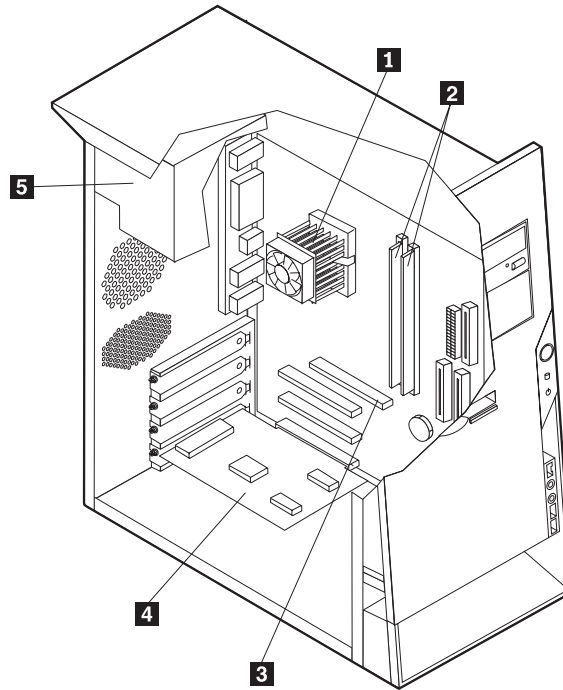
Voit poistaa kannen seuraavasti:

1. Tee käyttöjärjestelmän lopputoimet, poista asemista kaikki tallennusvälineet (levykkeet, CD-levyt ja nauhat) ja katkaise sitten virta keskusyksiköstä ja siihen liitetyistä laitteista.
2. Irrota verkkojohdot pistorasioista.
3. Irrota tietokoneeseen liitetyt kaapelit ja johdot. Näitä ovat kaikki keskusyksikköön liitetyt kaapelit ja johdot (verkkojohdot, siirräntäkaapelit ja muut kaapelit).
4. Paina vasemmanpuoleisessa sivukannessa olevaa vapautuspainiketta ja poista kansi.



Sisäisten osien sijainti

Seuraava kuva auttaa paikantamaan tietokoneen osat.



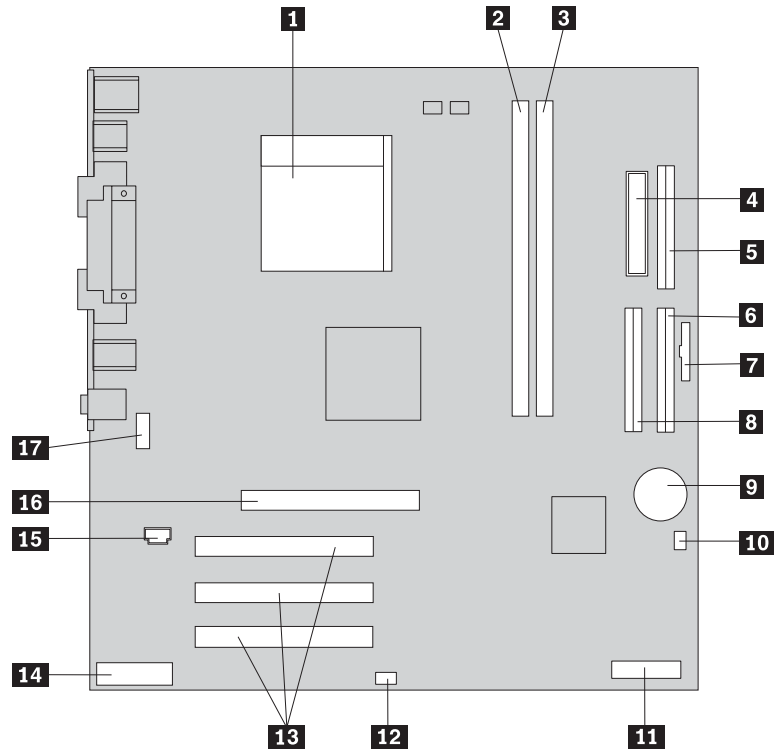
1 Suoritin ja jäähdytyslevy
2 DIMM-muistimoduulit
3 AGP-paikka

4 PCI-sovitin
5 Virtalähde

Emolevyn osien tunnistus

Emolevy on tietokoneen pääpiirikortti. Se toteuttaa tietokoneen perustoiminnot ja tukee useita esiasennettuja tai käyttäjän asentamia laitteita.

Seuraavassa kuvassa näkyy emolevyn osien sijainti.



1 Suoritin

2 DIMM-muistin vastake 1

3 DIMM-muistin vastake 2

4 Virtalähteen vastake

5 Levykeaseman vastake

6 Ensisijainen IDE-vastake

7 Etulevyn vastake

8 Toissijainen IDE-vastake

9 Paristo

10 CMOS-muistin tyhjennyksen ja palautuksen hyppyjohdin

11 Hallintakortti (joissakin malleissa)

12 SCSI-merkkivalon vastake

13 PCI-paikat

14 Etulevyn äänivastake

15 CD-aseman äänivastake

16 AGP-paikka (joissakin malleissa)

17 Sarjaportti

Muistin asennus

Tietokoneessa on kaksi vastaketta DIMM (dual inline memory) -muistimoduulien asennusta varten. Vastakkeisiin voidaan asentaa järjestelmämuistia enintään 2,0 gigatavua.

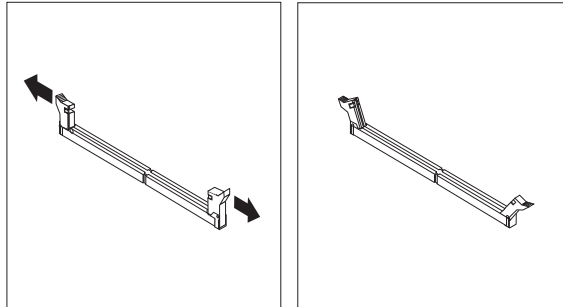
DIMM-muistimoduuleja asennettaessa on otettava huomioon seuraavat seikat:

- Täytä kukin järjestelmämuistivastake järjestyksessä aloittaen DIMM-vastakkeesta 1.
- Käytä 2,5 voltin 184-nastaista 266 megahertsin DDR SDRAM (Double Data Rate Synchronous Dynamic Random Access Memory) -muistia.
- Käytä 128, 256 tai 512 megatavun tai 1,0 gigatavun (jos saatavilla) DIMM-muistimoduuleja haluamanasi yhdistelmänä.
- DIMM-muistimoduulien korkeus on 38,1 mm.

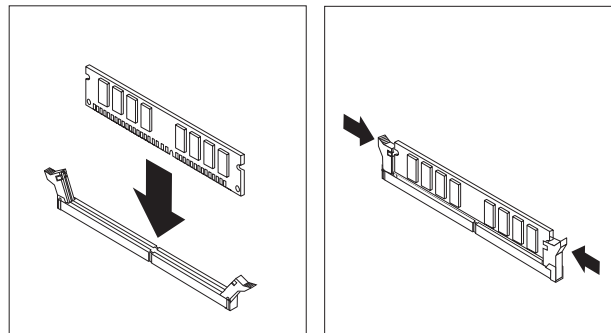
Huomautus: Vain DDR SDRAM DIMM -muistimoduuleja voidaan käyttää.

Voit asentaa DIMM-muistimoduulin seuraavasti:

1. Irrota keskusyksikön kansi. Lisätietoja on kohdassa "Kannen poisto" sivulla 80.
2. Tietokoneesta on ehkä poistettava sovitin, jotta DIMM-vastakkeet tulevat kunnolla esiin. Lisätietoja on kohdassa "Sovittimien asennus".
3. Paikanna DIMM-muistivastakkeet. Lisätietoja on kohdassa "Emolevyn osien tunnistus" sivulla 81.
4. Avaa muistivastakkeen pidikkeet.



5. Varmista, että DIMM-muistimoduulissa olevat lovet osuvat muistivastakkeen kielekkeisiin. Paina moduulia suoraan alaspäin vastakkeeseen, kunnes pidikkeet sulkeutuvat.



Jatkotoimet

- Asenna mahdollisesti irrotetut sovitimet uudelleen paikoilleen.
- Jos haluat asentaa tai poistaa muita lisävarusteita, siirry kyseistä lisävarustetta käsittelevään kohtaan.
- Voit päättää asennuksen tekemällä kohdassa "Kannen, johtojen ja kaapelien kiinnitys takaisin paikoilleen" sivulla 93 kuvatut toimet.

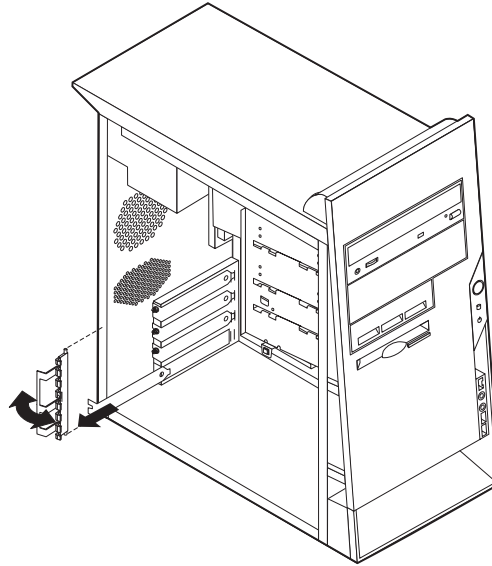
Sovittimien asennus

Tässä jaksossa on tietoja ja ohjeita sovitimien asennuksesta emolevyyen ja niiden poistosta emolevystä. Tietokoneissa on kolme laajennuspaikkaa PCI-sovitimille. Joissakin malleissa on lisäksi yksi paikka AGP-sovitinta varten. Asennettavan sovitimen enimmäispituus on 228 mm.

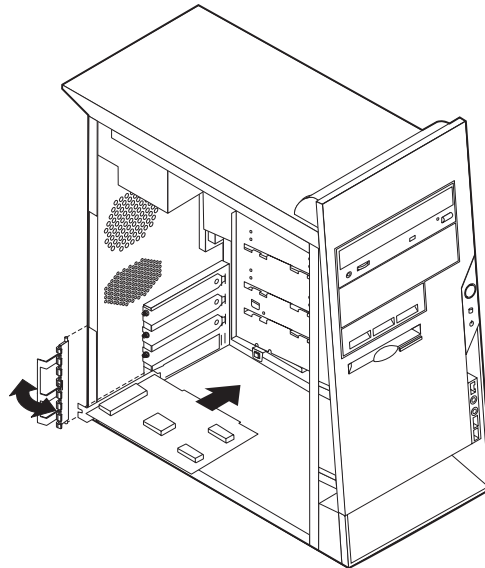
Voit asentaa sovitimen seuraavasti:

1. Irrota keskusyksikön kansi. Lisätietoja on kohdassa "Kannen poisto" sivulla 80.

2. Avaa sovitinpaikkojen kansien salpa ja irrota asianmukaisen sovitinpaikan kansi.



3. Poista sovitinkortti staattiselta sähköltä suojaavasta pakkauksesta.
4. Asenna sovitinkortti sille varattuun sovitinpaikkaan.
5. Asenna sovitinpaikkojen kansien salpa paikalleen.



Jatkotoimet

- Jos haluat asentaa tai poistaa muita lisävarusteita, siirry kyseistä lisävarustetta käsittelevään kohtaan.
- Voit päättää asennuksen tekemällä kohdassa "Kannen, johtojen ja kaapelien kiinnitys takaisin paikoilleen" sivulla 93 kuvatut toimet.

Sisäisten asemien asennus

Tässä jaksossa on tietoja ja ohjeita sisäisten asemien asennuksesta ja poistosta.

Sisäiset asemat ovat laitteita, joihin tietokone tallentaa tietoja ja joista se lukee tietoja. Lisäämällä tietokoneeseen asemia voit laajentaa tallennustilaa ja käyttää monenlaisia tallennusvälineitä. Voit lisätä tietokoneeseen seuraavanlaisia asemia:

- kiintolevyasemia
- CD- tai DVD-asemia
- irtotaltioasemia.

Sisäiset asemat asennetaan *asemapaikkoihin*. Tässä julkaisussa näitä paikkoja kutsutaan nimellä asemapaikka 1, asemapaikka 2 ja niin edelleen.

Asemaa asennettaessa on tärkeää selvittää, minkätyyppisiä ja -kokoisia asemia asemapaikkoihin voidaan asentaa. Tämän lisäksi on tärkeää, että kaapelit kytketään asennettuun asemaan oikein.

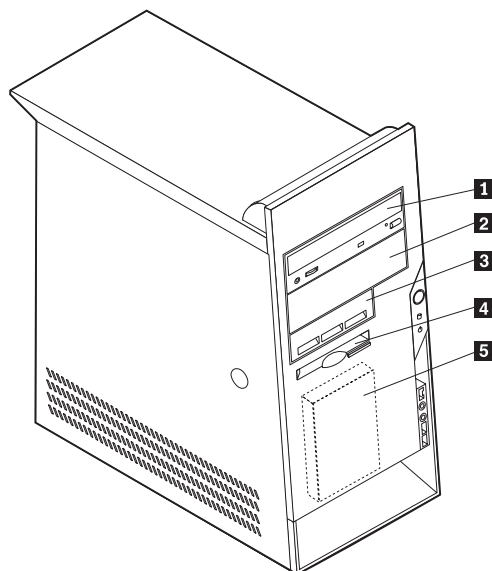
Asemien tekniset tiedot

Tietokoneeseen on esiasennettu seuraavat asemat:

- CD- tai DVD-asema asemapaikassa 1 (joissakin malleissa)
- 3,5 tuuman levykeasema asemapaikassa 3
- 3,5 tuuman kiintolevyasema asemapaikassa 4.

Jos asemapaikka on tyhjä, siinä on staattisen sähkön suoja ja suojakansi.

Asemapaikkojen sijainti on esitetty seuraavassa kuvassa.



Seuraavassa taulukossa on tietoja kuhunkin asemapaikkaan sopivista asemista ja niiden enimmäiskorkeudesta.

1 Asemapaikka 1 - enimmäiskorkeus: 43,0 mm	CD -asema tai DVD-asema (vakiona joissakin malleissa) 5,25 tuuman kiintolevyasema
2 Asemapaikka 2 - enimmäiskorkeus: 43,0 mm	5,25 tuuman kiintolevyasema 3,5 tuuman kiintolevyasema (edellyttää lisävarusteena hankittavaa asemakehikkoa) CD-asema DVD-asema 3,5 tuuman kiintolevyasema
3 Asemapaikka 3 - enimmäiskorkeus: 25,8 mm	
4 Asemapaikka 4 - enimmäiskorkeus: 25,8 mm	3,5 tuuman levykeasema (esiasennettu vakiovaruste)
5 Asemapaikka 5 - enimmäiskorkeus: 25,8 mm	Kiintolevyasema (esiasennettu)

Huomautuksia:

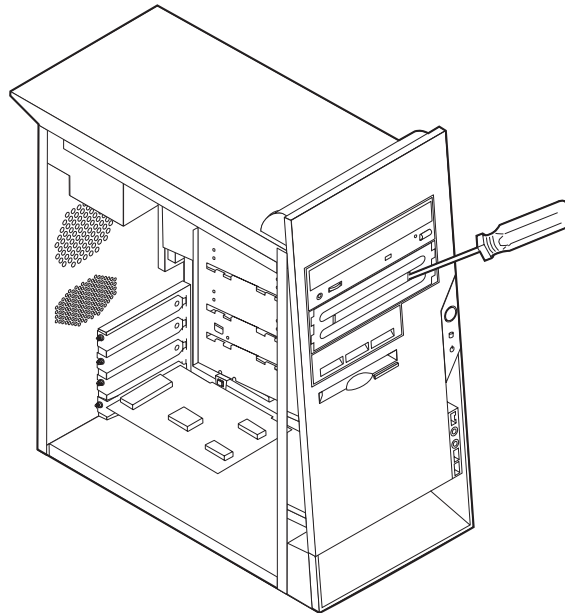
1. Tähän tietokoneeseen sopivien asemien enimmäiskorkeus on 43,0 mm.
2. Irtoaltioasemat (nauha-asemat tai CD-asemat) voidaan asentaa vapaana oleviin paikkoihin (asemapaikka 1 tai 2).

Aseman asennus

Voit asentaa sisäisen aseman asemapaikkaan seuraavasti:

1. Irrota keskusyksikön kansi. Lisätietoja on kohdassa "Kannen poisto" sivulla 80.
2. Jos tietokoneessa on CD- tai DVD-asema, asemaan liitetyt virta- ja liitäntäkaapelit on ehkä irrotettava.
3. Poista asemapaikan suojus työntämällä suorakärkinen ruuvitaltta suojuksen reunan alle ja vääntämällä suojus varovasti irti.

4. Poista asemapaikan metallisuojaus työntämällä suorakärkinen ruuvitaltta suojuksen reunan alle ja vääntämällä suojus varovasti irti.

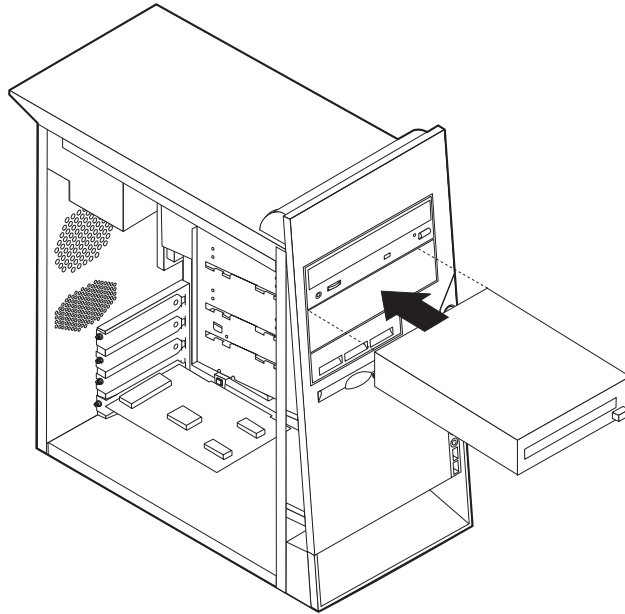


5. Varmista, että asentamasi asema on asetettu asianmukaisesti pää- tai sivulaitteeksi.
 - Jos asennettava laite on ensimmäinen CD- tai DVD-asema, aseta se päälaitteeksi.
 - Jos asennettava laite on CD- tai DVD-lisäasema, aseta se sivulaitteeksi.
 - Jos asennettava laite on lisäkiintolevyasema, aseta se sivulaitteeksi.

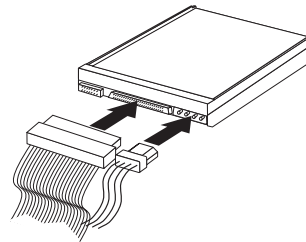
Katso lisätietoja pää- ja sivuaseman hyppyjohtimista aseman mukana toimitetuista julkaisuista.

- Asenna asema asemapaikkaan ja kiinnitä se paikalleen.

Huomautus: Jotkin asemat kiinnitetään asemapaikkaan ruuveilla. Jos kyseessä on tällainen asema, kohdista ruuvien reiät ja kiinnitä asema ruuveilla asemapaikkaan.



- Kiintolevyaseman käyttöön tarvitaan kaksi kaapelia: virtakaapeli, jolla asema liitetään virtalähteeseen, sekä liitäntäkaapeli, jolla asema liitetään emolevyyn.



Aseman liittämisen vaiheet vaihtelevat asennettavan aseman mukaan. Valitse sopivat ohjeet seuraavista.

Ensimmäisen CD- tai DVD-aseman liittäminen

- Etsi tietokoneen tai uuden aseman mukana toimitettu kolmiliittiminen liitäntäkaapeli.
- Paikanna emolevyssä oleva toissijaisen IDE-laitteen vastake. Lisätietoja on kohdassa "Emolevyn osien tunnistus" sivulla 81.
- Liitä liitäntäkaapelin toinen pää asemaan ja toinen pää emolevyssä olevaan toissijaisen IDE-laitteen vastakkeeseen. Voit vähentää sähkömagneettista säteilyä käyttämällä vain kaapelin päissä olevia liittimiä.
- Tietokoneessa on ylimääräisiä virtakaapeleita lisäasemia varten. Liitä virtakaapeli asemaan.
- Jos sinulla on CD-aseman äänikaapeli, yhdistä se asemaan ja emolevyyn. Lisätietoja on kohdassa "Emolevyn osien tunnistus" sivulla 81.

Lisäaseman liittäminen: CD- tai DVD-asema tai kiintolevyasema

Lisäasema voidaan kytkeä joko ensisijaiseen tai toissijaiseen IDE-vastakkeeseen.

1. Paikanna vapaa IDE-liitin kolmiliittimisessä liitäntäkaapelissa, joka on kytketty emolevyssä olevaan ensisijaiseen tai toissijaiseen IDE-vastakkeeseen. Lisätietoja on kohdassa "Emolevyn osien tunnistus" sivulla 81.
2. Liitä liitäntäkaapelin ylimääräinen liitin uuteen asemaan.
3. Tietokoneessa on ylimääräisiä virtakaapeleita lisäasemia varten. Liitä virtakaapeli asemaan.

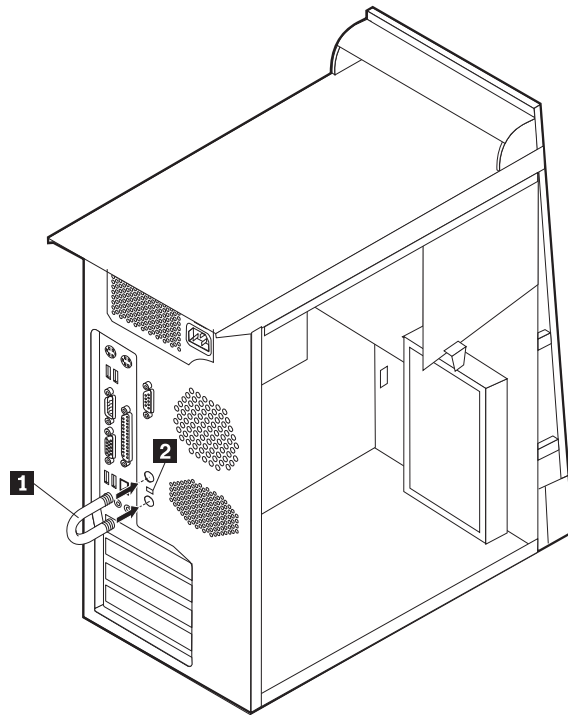
Suojausominaisuuksien asennus

Saatavilla on useita lukitusvarusteita, joiden avulla tietokone voidaan suojata varkauksilta ja luvottomalta käytöltä. Seuraavat jaksot sisältävät tietoja erilaisista lukituslaitteista, joita tietokoneeseen voi olla saatavilla, ja niiden asennusohjeet. Fyysisten lukituslaitteiden lisäksi käytettävissä on myös ohjelmallisesti toteutettu lukitusmenetelmä, joka estää tietokoneen luvottoman käytön: ohjelma lukitsee näppäimistön ja vapauttaa sen vasta, kun oikea salasana on annettu.

Varmista turvavajeria asentaessasi, ettei se sotkeudu tietokoneen johtoihin.

Suojalukkojen paikannus

Seuraavassa kuvassa näkyvät tietokoneen takaosassa olevien turvavarusteiden asennuspaikat.



1 U:n muotoinen turvapultti

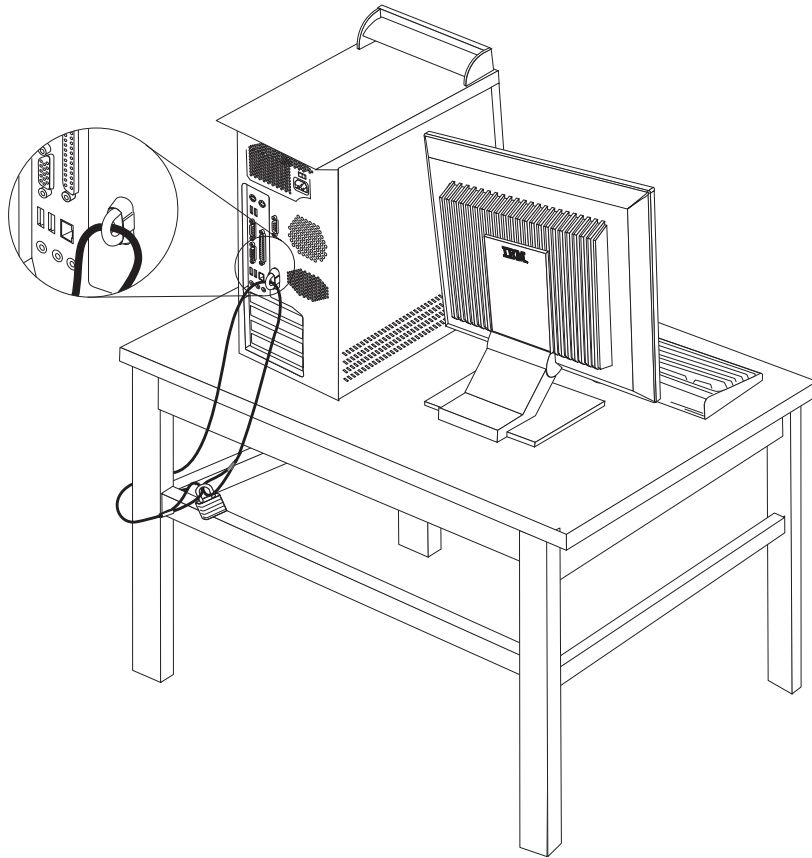
2 Vajerilukko

U:n muotoinen turvapultti

Tietokone voidaan kytkeä pöytään tai muuhun irtaimeen kalustukseen käyttämällä lukituslaitetta, joka koostuu 5 mm:n paksuisesta U:n muotoisesta turvapultista, teräksisestä turvavajerista ja riippulukosta. U:n muotoinen turvapultti voidaan asentaa tietokoneeseen, jonka rungon takaosassa on pultin asennusaukot.

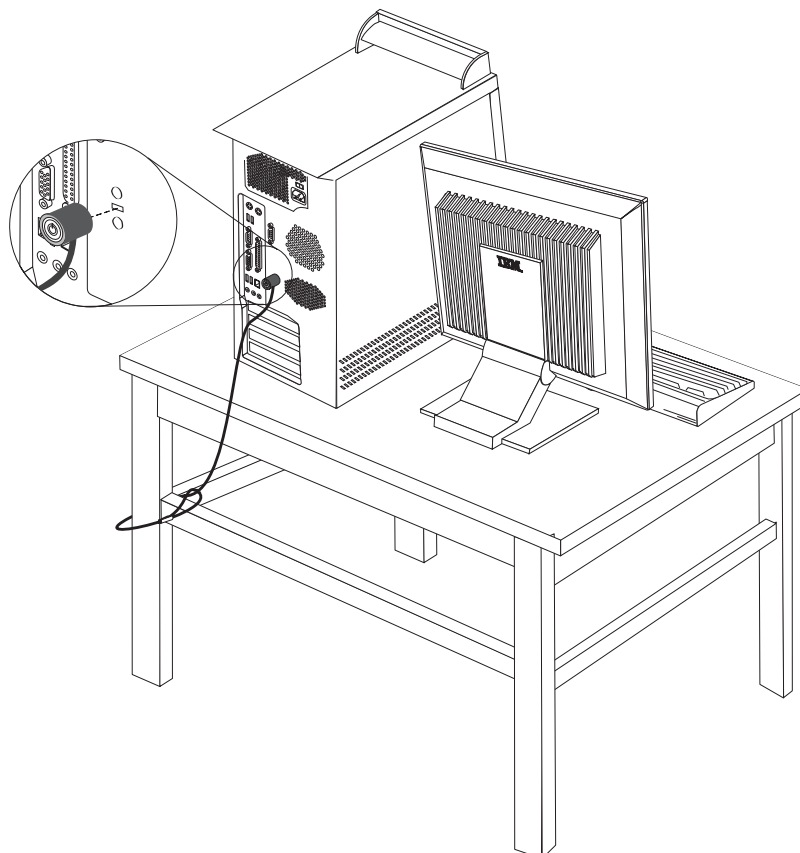
Voit asentaa U:n muotoisen pultin seuraavasti:

1. Poista keskusyksikön kansi (lisätietoja on kohdassa "Kannen poisto" sivulla 80).
2. Poista metalliset reiänsuojukset jollakin työkalulla, esimerkiksi ruuvitaltalla.
3. Työnnä U:n muotoinen pultti tietokoneen takalevyn läpi. Kiinnitä sitten mutterit sopivan kokoisella tai säädettävällä jakoavaimella.
4. Aseta kansi takaisin paikalleen. Lisätietoja on kohdassa "Kannen, johtojen ja kaapelien kiinnitys takaisin paikoilleen" sivulla 93.
5. Pujota vaijeri U:n muotoisen pultin läpi ja sellaisen esineen ympäri, joka ei ole osa rakennuksen kantavia rakennelmia tai kiinnitetty niihin pysyvästi mutta josta vaijeria ei kuitenkaan voi irrottaa. Kiinnitä sitten vaijerin päät toisiinsa lukolla.



Vaijerilukko

Tietokone voidaan kytkeä pöytään tai muuhun irtaimeen kalustukseen vaijerilukon avulla. Vaijerilukko kiinnitetään tietokoneen takaosassa olevaan reikään, ja sitä käytetään avaimella. Samantyyppinen vaijerilukko on käytössä monissa kannettavissa tietokoneissa. Vaijerilukon voi tilata suoraan IBM:ltä.



Suojaus salasanan avulla

Voit estää tietokoneen luvattoman käytön asettamalla BIOS-asetusohjelman (IBM Setup Utility) avulla salasanan. Kun tietokoneeseen kytketään virta, tietokone vapauttaa näppäimistön normaaliin käyttöön vasta, kun käyttäjä on antanut oikean salasanan.

Jatkotoimet

- Jos haluat asentaa tai poistaa muita lisävarusteita, siirry kyseistä lisävarustetta käsittelevään kohtaan.
- Voit päättää asennuksen tekemällä kohdassa "Kannen, johtojen ja kaapelien kiinnitys takaisin paikoilleen" sivulla 93 kuvatut toimet.

Pariston vaihto

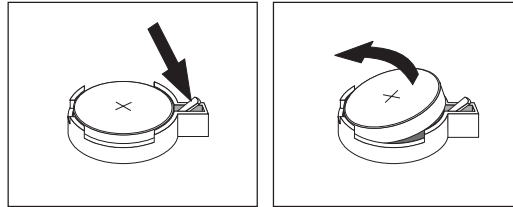
Tietokoneessa on erityinen muisti, joka säilyttää päivämäärän, kellonajan ja esimerkiksi rinnakkaisporttien asetukset (kokoonpanoasetukset). Muisti saa tarvitsemansa virran paristosta, kun tietokoneesta on katkaistu virta.

Paristo ei edellytä latausta tai huoltoa, mutta paristosta loppuu jossakin vaiheessa virta. Jos näin käy, päivämäärä, kellonaika ja kokoonpanoasetukset (esimerkiksi salasana) katoavat. Kun tietokoneeseen kytketään virta, kuvaruutuun tulee virhesanoma.

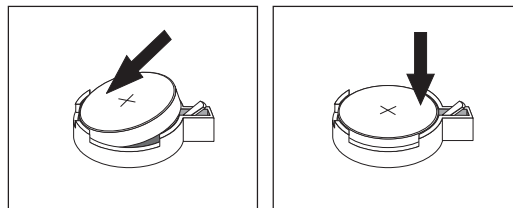
Lisätietoja pariston vaihdosta ja hävityksestä on kohdassa "Litiumparistoon liittyvä huomautus" sivulla v.

Voit vaihtaa pariston seuraavasti:

1. Katkaise virta tietokoneesta ja kaikista siihen liitetystä laitteista.
2. Irrota keskusyksikön kansi. Lisätietoja on kohdassa "Kannen poisto" sivulla 80.
3. Paikanna paristo. Lisätietoja on kohdassa "Emolevyn osien tunnistus" sivulla 81.
4. Poista mahdolliset sovittimet, jotka ovat pariston edessä. Lisätietoja on kohdassa "Sovittimien asennus" sivulla 83.
5. Poista vanha paristo.



6. Asenna uusi paristo.



7. Asenna pariston vaihdon yhteydessä mahdollisesti poistetut sovittimet uudelleen paikoilleen. Lisätietoja sovittimien asennuksesta takaisin paikalleen on kohdassa "Sovittimien asennus" sivulla 83.
8. Pane kansi takaisin paikalleen ja liitä verkkojohto pistorasiaan. Lisätietoja on kohdassa "Kannen, johtojen ja kaapelien kiinnitys takaisin paikoilleen" sivulla 93.

Huomautus: Kun tietokoneeseen kytketään virta pariston vaihdon jälkeen, kuvaruutuun saattaa tulla virhesanoma. Tämä on normaalia.

9. Kytke virta keskusyksikköön ja kaikkiin siihen liitettyihin laitteisiin.
10. BIOS-asetusohjelman avulla voit asettaa päivämäärän, kellonajan ja salasanan. Luku 5, "BIOS-asetusohjelman käyttö", sivulla 95 sisältää lisätietoja.

Kadonneen tai unohtuneen salasanan poisto (CMOS-muistin tyhjennys)

Tämä jakso koskee kadonneita tai unohtuneita salasanoja. Lisätietoja kadonneista tai unohtuneista salasanoina on Windowsin työpöydältä aloitettavassa Access IBM-ohjelmassa.

Huomautus: Joidenkin tietokonemallien emolevyssä saattaa olla asennettuna hallintatytkortti (POV-tytkortti). Näissä malleissa salasana on tallennettuna hallintakortin EEPROM-muistissa, josta sitä ei voi poistaa. Voit tarkistaa hallintakortin sijainnin kohdasta "Emolevyn osien tunnistus" sivulla 81.

Voit poistaa unohtuneen salasanan seuraavasti:

1. Katkaise virta tietokoneesta ja kaikista siihen liitetyistä laitteista.
2. Irrota keskusyksikön kansi. Lisätietoja on kohdassa "Kannen poisto" sivulla 80.
3. Paikanna emolevyssä oleva CMOS-muistin tyhjennyksen ja palautuksen hyppyjohdin. Lisätietoja on kohdassa "Emolevyn osien tunnistus" sivulla 81.
4. Poista mahdolliset sovittimet, jotka estävät pääsyn CMOS-muistin tyhjennyksen ja palautuksen hyppyjohtimeen. Katso lisätietoja kohdasta "Sovittimien asennus" sivulla 83.
5. Siirrä hyppyjohdin normaaliasennosta (nastat 1 ja 2) huoltoasentoon tai kokoonpanon määritysasentoon (nastat 2 ja 3).
6. Aseta kansi takaisin paikalleen ja kytke verkkojohto pistorasiaan. Lisätietoja on kohdassa "Kannen, johtojen ja kaapelien kiinnitys takaisin paikoilleen".
7. Käynnistä tietokone uudelleen ja anna virran olla kytkettynä noin 10 sekuntia. Katkaise tietokoneesta virta painamalla virtakytkintä noin 5 sekuntia. Virta katkeaa.
8. Toista sivulla 93 olevat vaiheet 2–4.
9. Aseta hyppyjohdin takaisin normaaliasentoon (nastat 1 ja 2).
10. Aseta kansi takaisin paikalleen ja kytke verkkojohto pistorasiaan. Lisätietoja on kohdassa "Kannen, johtojen ja kaapelien kiinnitys takaisin paikoilleen".

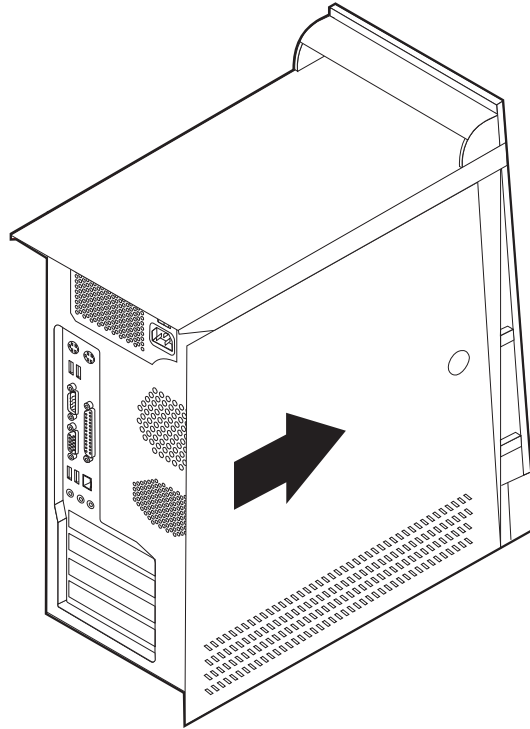
Kannen, johtojen ja kaapelien kiinnitys takaisin paikoilleen

Lisävarusteiden asennuksen tai poiston jälkeen kaikki asennuksen ajaksi irrotetut osat on asennettava takaisin ja irrotetut kaapelit ja johdot (kuten puhelinkaapeli ja verkkojohto) on kytkettävä takaisin paikoilleen. Joidenkin lisävarusteiden asennuksen jälkeen BIOS-asetusohjelman päivittyneet tiedot on vahvistettava.

Voit kiinnittää kannen, johdot ja kaapelit takaisin paikoilleen seuraavasti:

1. Varmista, että kaikki asennusta varten irrotetut osat on asennettu oikein takaisin eikä tietokoneen sisään ole jäänyt työkaluja tai irtonaisia ruuveja.
2. Siirrä sivuun kaapelit, jotka saattavat estää kannen kiinnityksen.

3. Aseta kansi runkoon niin, että kannen alareunassa olevat ohjaimet osuvat kohdalleen runkoon, ja työnnä kantta, kunnes se lukkiutuu.



4. Kytke tietokoneen ulkoiset kaapelit ja verkkojohdot takaisin tietokoneeseen. Lisätietoja on kohdassa "Erillisten lisävarusteiden asennus" sivulla 76.
5. Luku 5, "BIOS-asetusohjelman käyttö", sivulla 95 sisältää lisätietoja päivityksestä. Tutustu siihen, jos haluat päivittää kokoonpanoa.

Tärkeää:

Kun virtajohto kytketään ensimmäistä kertaa, saattaa vaikuttaa siltä, että tietokoneeseen ensin kytkeytyy virta ja sitten virta katkeaa. Tämä on normaalia toimintaa, jonka tarkoituksena on alustaa tietokone.

Luku 5. BIOS-asetusohjelman käyttö

BIOS-asetusohjelma on tallennettu tietokoneen sähköisesti pyyhittävään EEPROM-muistiin. BIOS-asetusohjelman avulla voit tarkastella ja muuttaa tietokoneen kokoonpanoasetuksia siitä riippumatta, mikä käyttöjärjestelmä on käytössä. Käyttöjärjestelmän asetukset saattavat kuitenkin korvata vastaavat BIOS-asetusohjelman asetukset.

BIOS-asetusohjelman aloitus

Voit aloittaa BIOS-asetusohjelman seuraavasti:

1. Jos tietokoneessa on jo virta kytkettynä, kun aloitat nämä toimet, tee käyttöjärjestelmän lopputoimet ja katkaise tietokoneesta virta.
2. Kytke tietokoneeseen virta uudelleen ja odota, kunnes sisäänkirjausnäyttöön tulee seuraava kehote:
(To interrupt normal startup, press Enter)

Kun kehote tulee näkyviin, paina Enter-näppäintä.

3. Kun Startup Interrupt Menu -valikko tulee näkyviin, paina F1-näppäintä.

Huomautus: Jos pääkäyttäjän salasana on määritetty, BIOS-asetusohjelman valikko tulee näkyviin vasta, kun olet kirjoittanut salasanan. Lisätietoja on kohdassa "Salasanojen käyttö".

BIOS-asetusohjelma ei ehkä ala automaattisesti, kun käynnistystestit ovat havainneet, että laitteistoa on poistettu tai uusia laitteita on asennettu tietokoneeseen.

Asetusten tarkastelu ja muutto

BIOS-asetusohjelman valikossa näkyvät järjestelmän kokoonpanon määrittämiseen liittyvät aiheet.

BIOS-asetusohjelman valikosta vaihtoehdot valitaan näppäimistön avulla. Kunkin näytön alareunassa näkyvät eri toimiiin käytettävät näppäimet.

BIOS-asetusohjelman käytön lopetus

Kun lopetat asetusten tarkastelun tai muuton, palaa BIOS-asetusohjelman ohjelmavalikkoon painamalla Esc-näppäintä. Voit joutua painamaan tätä näppäintä useita kertoja. Jos haluat tallentaa uudet asetukset, valitse **Save Settings** -vaihtoehto, ennen kuin lopetat ohjelman käytön. Muussa tapauksessa muutokset eivät tallennu.

Salasanojen käyttö

Voit suojata tietokoneen ja sen tiedot salasanojen avulla. Käytettävissä on käyttäjän salasanoja ja pääkäyttäjän salasanoja. Tietokonetta voi käyttää normaalisti, vaikka salasanoja ei olisikaan asetettu. Jos kuitenkin haluat asettaa jommankumman salasanan, lue seuraavat ohjeet.

Käyttäjän salasana

Käyttäjän salasanalla voidaan estää tietokoneen tietojen luvaton käyttö.

Pääkäyttäjän salasana

Pääkäyttäjän salasanan asetus estää tietokoneen asetusten luvattoman muuton. Jos olet vastuussa usean tietokoneen asetusten ylläpidosta, voit asettaa pääkäyttäjän salasanan.

Kun pääkäyttäjän salasana on asetettu, salasanakehote tulee näkyviin aina, kun yrität ottaa BIOS-asetusohjelman käyttöön. Jos kirjoittamasi salasana on väärä, saat virhesanoman. Jos kirjoitat väärän salasanan kolme kertaa, tietokoneesta on katkaistava virta ja se on käynnistettävä uudelleen.

Jos sekä käyttäjän että pääkäyttäjän salasana on asetettu, voit kirjoittaa kumman tahansa salasanan. Jos haluat tehdä muutoksia kokoonpanoon, sinun on kirjoitettava pääkäyttäjän salasana.

Salasanan asetus, muutto ja poisto

Voit asettaa, muuttaa tai poistaa salasanan seuraavasti:

Huomautus: Salasana voi olla mikä tahansa seitsemän merkin (A–Z, a–z ja 0–9) merkkijono.

1. Aloita BIOS-asetusohjelma. Lisätietoja on kohdassa ”BIOS-asetusohjelman aloitus” sivulla 95.
2. Valitse BIOS-asetusohjelman valikosta suojausvaihtoehto **Security**.
3. Valitse vaihtoehto **Set Passwords**. Lue näytön oikeassa reunassa näkyvät tiedot.

Laitekohtaisen salanasuojauksen käyttö

Laitekohtaisen salanasuojauksen avulla voidaan käyttäjäkohtaisesti estää tai sallia seuraavien laitteiden käyttö:

IDE controller (IDE-ohjain)	Kun tämän vaihtoehdon arvoksi on asetettu Disable , kaikki IDE-ohjaimen liitetyt laitteet (kuten kiintolevyasemat tai CD-asemat) ovat poissa käytöstä, eivätkä ne näy järjestelmän kokoonpanossa.
Diskette Drive Access (Levykeasema)	Kun tämän asetuksen arvo on Disable , levykeasemaa ei voi käyttää.
Diskette Write Protect (Levykkeiden kirjoitussuojaus)	Kun tämän asetuksen arvo on Enable , järjestelmä käsittelee kaikkia levykkeitä kirjoitussuojattuina.

Voit asettaa laitekohtaisen salanasuojauksen seuraavasti:

1. Aloita BIOS-asetusohjelma. Lisätietoja on kohdassa ”BIOS-asetusohjelman aloitus” sivulla 95.
2. Valitse BIOS-asetusohjelman valikosta suojausvaihtoehto **Security**.
3. Valitse vaihtoehto **Security Profile by Device**.
4. Valitse haluamasi laitteet ja asetukset ja paina Enter-näppäintä.
5. Palaa BIOS-asetusohjelman valikkoon ja valitse ensin **Exit** ja sitten **Save Settings**.

Aloituslaitteen valinta

Jos tietokone ei odotetusti tee alkulatausta CD-tietolevystä, levykkeestä tai kiintolevystä, valitse aloituslaite tekemällä seuraavat toimet.

Tilapäisen aloituslaitteen valinta

Tämän toimintasarjan avulla voit tehdä alkulatauksen mistä tahansa aloituslaitteesta.

Huomautus: Kaikki CD-tietolevyt, kiintolevyt ja levykkeet eivät ole aloituslaitteita.

1. Katkaise tietokoneesta virta.
2. Kytke tietokoneeseen virta uudelleen ja odota, kunnes sisäänkirjausnäyttöön tulee seuraava kehote:
(To interrupt normal startup, press Enter)

Kun kehote tulee näkyviin, paina Enter-näppäintä.

3. Kun Startup Interrupt Menu -valikko tulee näkyviin, paina F12-näppäintä.
4. Aloita kaksoisnapsauttamalla Alternate startup devices -valikossa haluamaasi aloituslaitetta.

Huomautus: Aloituslaitteen valinta Alternate startup devices -valikosta ei muuta aloitusjärjestystä pysyvästi.

Aloitusjärjestyksen muutto

Voit tarkastella tai muuttaa automaattisen virrankytken aloitusjärjestystä seuraavasti:

1. Aloita BIOS-asetusohjelma. Lisätietoja on kohdassa "BIOS-asetusohjelman aloitus" sivulla 95.
2. Valitse **Startup**-vaihtoehto.
3. Valitse **Startup Sequence** -vaihtoehto. Lue näytön oikeassa reunassa näkyvät tiedot.
4. Valitse laitteiden aloitusjärjestys Primary Startup Sequence- (Ensisijainen aloitusjärjestys), Automatic Startup Sequence- (Automaattinen aloitusjärjestys) ja Error Startup Sequence (Virhetilanteen aloitusjärjestys) -kohtaan.
5. Valitse BIOS-asetusohjelman valikosta ensin vaihtoehto **Exit** ja sitten **Save Settings**.

Jos olet muuttanut asetuksia ja haluat palauttaa oletusasetukset, valitse lopetusvalikosta vaihtoehto **Load Default Settings**.

Liite A. Järjestelmäohjelmien päivitys

Tämä liite sisältää tietoja järjestelmäohjelmien (POST/BIOS) päivityksestä ja tietokoneen elvytyksestä päivitykseen liittyvästä häiriötilanteesta.

Järjestelmäohjelmat

Järjestelmäohjelmat ovat tietokoneen sisäisiä perusohjelmia. Näitä ovat esimerkiksi automaattiset käynnistystestit (POST), BIOS-ohjelmakoodi ja BIOS-asetusohjelma (IBM Setup Utility). Automaattiset käynnistystestit ovat joukko testiohjelmia, jotka tietokone ajaa aina, kun siihen kytketään virta. BIOS on ohjelmistokerros, joka kääntää ylempien ohjelmistokerroksien käskyt tietokoneen laitteiston ymmärtämään muotoon. BIOS-asetusohjelman avulla voit tarkastella ja muuttaa tietokoneen kokoonpano-asetuksia.

Tietokoneen emolevyssä on sähköisesti tyhjennettävä, ohjelmoitava *EEPROM-muistimoduuli*, jota kutsutaan myös *flash-muistiksi*. Voit helposti päivittää automaattiset käynnistystestit (POST), BIOS-ohjelmakoodin ja BIOS-asetusohjelman käynnistämällä tietokoneen flash-päivityslevyksen avulla tai ajamalla erityisen päivitysohjelman käyttöjärjestelmästä.

IBM saattaa tehdä järjestelmäohjelmiin muutoksia ja parannuksia. Julkaistut päivitykset ovat saatavissa Internetistä. *Pikaopas* sisältää lisätietoja aiheesta. Lisätietoja järjestelmäohjelmien päivitysten käytöstä on päivityksen mukana olevassa .txt-tiedostossa. Useimpia malleja varten on mahdollista noutaa joko käyttöjärjestelmästä ajettava päivitysohjelma tai päivitysohjelma, jolla luodaan järjestelmäohjelmien päivityslevyke.

BIOS-ohjelmakoodin päivitys levykkeestä

1. Aseta järjestelmäohjelmien päivityslevyke (flash-levyke) levykeasemaan (A-asemaan). Järjestelmäohjelmien päivitykset saat WWW-osoitteesta <http://www.ibm.com/pc/support/>.
2. Kytke tietokoneeseen virta. Jos se on jo kytkettynä, katkaise virta ja kytke se uudelleen. Päivitys alkaa.

BIOS-ohjelmakoodin päivitys käyttöjärjestelmästä

Huomautus: Koska IBM:n WWW-sivustoa kehitetään jatkuvasti, sivuston sisältämät (myös seuraavassa mainitut) linkit saattavat muuttua.

1. Kirjoita selaimen osoitekenttään <http://www.pc.ibm.com/support> ja paina Enter-näppäintä.
2. Paikanna tietokoneen tyyppin mukaiset noudettavat tiedostot.
3. Valitse käyttämäsi tietokoneen tyyppi kohdasta Select your product ja napsauta **Go**-painiketta.
4. Valitse kohdassa Downloadable file by category vaihtoehto **BIOS**.
5. Napsauta Downloadable files - BIOS by date -luettelosta koneen tyyppiä vastaavaa linkkiä.
6. Etsi sivua selaamalla .txt-tiedosto, jossa on käyttöjärjestelmästä tehtävän Flash BIOS -päivityksen ohjeet. Napsauta .txt-tiedoston linkkiä.

7. Tulosta nämä ohjeet. Tämä on tärkeää, sillä ohjeet eivät ole enää näkyvissä, kun päivityksen nouto alkaa.
8. Palaa tiedostoluetteloon napsauttamalla selaimen **Edellinen**-painiketta. Noudata tulostamiasi ohjeita huolellisesti päivityksen noudossa, purkamisessa ja asennuksessa.

Tietokoneen elvytys automaattisten käynnistystestien tai BIOSin päivityksen häiriöistä

Jos tietokoneesta katkeaa virta POST- tai BIOS-ohjelman päivityksen (flash-muistin päivityksen) aikana, tietokone ei ehkä käynnisty sen jälkeen oikein. Tällöin voit elvyttää tietokoneen flash-muistin seuraavasti (tätä kutsutaan myös käynnistyslohkoelvytykseksi):

1. Katkaise virta keskusyksiköstä ja kaikista siihen liitetyistä laitteista, kuten kirjoittimista, näyttimistä ja erillisistä asemista.
2. Irrota verkkojohdot pistorasioista ja irrota tietokoneen kansi. Katso kannen irrotusohjeet mallia vastaavasta kohdasta.
3. Paikanna emolevyssä oleva CMOS-muistin tyhjennyksen ja palautuksen hyppyjohdin. Katso emolevyn osien sijainti tietokoneen tyyppiä vastaavasta kohdasta.
4. Poista mahdolliset sovittimet, jotka estävät pääsyn CMOS-muistin tyhjennyksen ja palautuksen hyppyjohtimeen. Katso lisätietoja sovittimien asennuksesta kertovasta kohdasta.
5. Siirrä hyppyjohdin normaaliasennosta (nastat 1 ja 2) huoltoasentoon (nastat 2 ja 3).
6. Aseta kansi takaisin paikalleen. Katso kannen, johtojen ja kaapelien kiinnitys takaisin paikalleen koneen tyyppiä vastaavasta kohdasta.
7. Kytke keskusyksikön ja näyttimen verkkojohdot pistorasiaan.
8. Aseta automaattisten käynnistystestien (POST) ja BIOSin päivityslevyke (flash-päivityslevyke) asemaan A ja kytke virta tietokoneeseen ja näyttimeen.
9. Kun päivitys on päättynyt, näyttimessä ei ole kuvaa eikä tietokone anna äänimerkkejä. Poista levyke asemasta ja katkaise virta tietokoneesta ja näyttimestä.
10. Irrota verkkojohdot pistorasioista.
11. Irrota keskusyksikön kansi. Katso kannen irrotusohjeet tyyppiä vastaavasta kohdasta.
12. Irrota mahdolliset sovittimet, jotka ovat BIOSin kokoonpanon määrittelyn hyppyjohtimen edessä.
13. Siirrä CMOS-muistin tyhjennyksen ja palautuksen hyppyjohdin takaisin alkuperäiseen asentoonsa.
14. Asenna mahdollisesti irrotetut sovittimet uudelleen paikoilleen.
15. Aseta kansi takaisin ja kytke irrotetut kaapelit paikoilleen.
16. Aloita käyttöjärjestelmä uudelleen kytkemällä tietokoneeseen virta.

Liite B. Hiiren puhdistus

Tässä liitteessä ovat hiiren puhdistusohjeet. Ohjeet vaihtelevat käytettävän hiiren tyyppin mukaan.

Optisen hiiren puhdistus

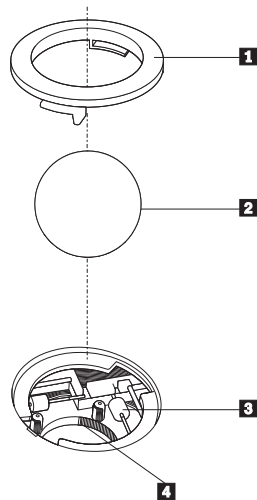
Jos hiiri ei toimi moitteettomasti, tarkista seuraavat seikat:

1. Käännä hiiri ylösalaisin ja tutki linssi huolellisesti.
 - a. Jos linssissä on tahra, puhdista linssi varovasti kuivalla vanupuikolla.
 - b. Jos linssissä on roska, poista se puhaltamalla varovasti.
2. Tarkista alusta, jolla käytät hiirtä. Jos alustassa on monimutkainen kuvio tai kuva, digitaalisen signaalin käsittelijä (DSP) ei ehkä pysty seuraamaan hiiren liikkeitä.

Pallohiiren puhdistus

Jos osoitin ei liiku kuvaruudussa tasaisesti, kun hiirtä liikutetaan, hiiri on syytä puhdistaa.

Huomautus: Seuraavassa kuvassa esitetyt hiiren osat saattavat poiketa käyttämäsi hiiren vastaavista osista.



- 1** Rengaspidäke
- 2** Pallo
- 3** Muovirullat
- 4** Pallon kotelo

Voit puhdistaa pallohiiren seuraavasti:

1. Katkaise tietokoneesta virta.
2. Käännä hiiri ylösalaisin ja tarkista pohja huolellisesti. Vapauta rengaspidäke **1** kääntämällä se auki-asentoon.
3. Aseta kätesi rengaspidäkkeen ja pallon **2** päälle ja käännä hiiri normaaliasentoon siten, että rengaspidäke ja pallo putoavat käteesi.

4. Pese pallo lämpimällä saippuavedellä ja kuivaa se sitten puhtaalla kankaalla. Irrota pallon kotelosta **4** pöly ja nukka puhaltamalla siihen varovasti ilmaa.
5. Tarkista, onko pallon kotelon muovirulliin **3** kertynyt likaa. Lika kerääntyy yleensä muovirullan keskiosaan, jossa se näkyy raitana.
6. Jos rullat ovat likaiset, puhdistane isopropyylialkoholiin kostutetulla vanupuikolla. Kun olet saanut yhden kohdan puhtaaksi, käännä rullaa sormin ja jatka puhdistusta, kunnes kaikki lika on irronnut. Varmista, että rullat ovat puhdistuksen päätyttyä edelleen uran keskellä.
7. Poista rullista niihin mahdollisesti tarttunut puuvillanukka.
8. Aseta pallo ja rengaspidäke takaisin paikalleen.
9. Kytke tietokoneeseen virta.

Liite C. Manuaalisesti annettavat modeemikomennot

Seuraavassa taulukossa ovat modeemin manuaalisessa ohjelmoinnissa tarvittavat komennot.

Modeemi vastaanottaa komentoja ollessaan komentotilassa. Modeemi on automaattisesti komentotilassa, kunnes valitset numeron ja muodostat yhteyden. Voit lähettää komentoja modeemiin päätelaitteesta tai PC:stä, jossa on ajossa tietoliikenneohjelma.

Kaikkien modeemiin lähetettävien komentojen alussa on oltava merkit **AT** ja lopuksi on painettava **ENTER**-näppäintä. Kaikki komennot voi kirjoittaa joko kokonaan pienillä tai kokonaan isoilla kirjaimilla, mutta isoja ja pieniä kirjaimia ei saa käyttää sekaisin. Komentojonossa voi olla välilyöntejä parantamassa luettavuutta. Jos jätät parametrin määrittämättä komennosta, joka edellyttää parametria, oletusparametriksi tulee **0**.

Esimerkki:

ATH [ENTER]

AT-peruskomennot

Seuraavassa taulukossa oletusasetukset on tulostettu **lihavoituina**.

Komento		Toiminto
A		Vastaus tulevaan puheluun manuaalisesti.
A/		Viimeisen komennon toisto. Älä kirjoita AT:tä komennon A/ alkuun äläkä paina ENTER-näppäintä lopuksi.
D_		0-9, A-D, # ja *
	L	Uudelleensoitto viimeksi valittuun numeroon.
	P	Pulssivalinta.
		Huomautus: Australiassa, Uudessa-Seelannissa, Norjassa ja Etelä-Afrikassa ei tueta pulssivalintaa.
	T	Äänitaajuusvalinta.
	W	Toisen valintäänen odotus.
	,	Tauko.
	@	Viiden sekunnin hiljaisuuden odotus.
	!	Linjan sulkeminen puolen sekunnin ajaksi.
	;	Paluu komentotilaan numeron valinnan jälkeen.
DS=n		Modeemi soittaa yhteen neljästä (n=0-3) modeemin pysyvään muistiin tallennetusta puhelinnumerosta.
E_	E0	Komentojen kaiutuksen poisto käytöstä.
	E1	Komentojen kaiutuksen käyttöönotto.

Komento		Toiminto
+++		Vaihtomerkki - Siirtyminen tiedonsiirtotilasta komentotilaan (T.I.E.S.-komento).
H_	H0	Modeemin pakotus linjan sulkemiseen.
	H1	Modeemin pakotus linjan avaamiseen. Huomautus: Italiassa ei ole H1-komennon tukea.
I_	I0	Tuotetunnuksen näyttö.
	I1	ROM-muistin esiasetusten varmistussumman tarkistus.
	I2	Sisäisen muistin tarkistus.
	I3	Laitteisto-ohjelmiston tunnus.
	I4	Varattu-tunnus.
L_	L0	Hiljainen ääni.
	L1	Hiljainen ääni.
	L2	Tavallinen ääni.
	L3	Kova ääni.
M_	M0	Sisäinen kaiutin ei ole käytössä.
	M1	Sisäinen kaiutin on käytössä, kunnes modeemi tunnistaa kantoaallon.
	M2	Sisäinen kaiutin on aina käytössä.
	M3	Sisäinen kaiutin on käytössä, kunnes modeemi tunnistaa kantoaallon, paitsi numeron valinnan aikana.
N_		Sisällytetty vain yhteensopivuuden vuoksi, ei vaikutusta.
O_	O0	Paluu tiedonsiirtotilaan.
	O1	Paluu tiedonsiirtotilaan ja yhteyden uudelleenalustus.
P		Pulssivalinnan asetus oletusarvoksi.
Q_	Q0	Modeemi lähettää vastauksen.
Sr?		Rekisterin r arvon luku ja näyttö.
Sr=n		Rekisterin r arvoksi määritetään n (n = 0–255).
T		Äänitaajuusvalinnan asetus oletusarvoksi.
V_	V0	Paluukoodit numeroina.
	V1	Paluukoodit tekstinä.
W_	W0	Vain päätelaitteen nopeuden ilmoitus.
	W1	Siirtonopeuden, virheenkorjausyhteyksikäytännön ja päätelaitteen (DTE) nopeuden ilmoitus.
	W2	Vain verkkopäätteen nopeuden ilmoitus.
X_	X0	Hayes Smartmodem 300 -yhteensopivat paluukoodit.
	X1	Laajennetut paluukoodit otetaan käyttöön, lisäksi yhteyden luonti-ilmoitukset näkyvät.

Komento		Toiminto
	X2	Sama kuin X1, lisäksi valintaäänien tunnistus.
	X3	Sama kuin X1, lisäksi varattu-äänien tunnistus.
	X4	Kaikki ilmoitukset näkyvät, lisäksi valintaäänien ja varattu-äänien tunnistus .
Z_	Z0	Aktiivisen profiilin 0 palautus ja nouto.
	Z1	Aktiivisen profiilin 1 palautus ja nouto.

AT-lisäkomennot

Komento		Toiminto
&C_	&C0	Kantoaallon signaali-ilmaisun pakotus käyttöön (ON).
	&C1	Kantoaallon signaali-ilmaisun (CD) käyttöönotto, kun modeemi havaitsee etämodeemin kantaallon.
&D_	&D0	Modeemi ohittaa päätelaite toimintavalmis (DTR) -signaalin.
	&D1	Modeemi siirtyy komentotilaan, jos se ei havaitse päätelaite toimintavalmis (DTR) -signaalia.
	&D2	Modeemi katkaisee yhteyden ja siirtyy komentotilaan, jos se ei havaitse päätelaite toimintavalmis (DTR) -signaalia.
	&D3	Modeemi nollautuu, kun päätelaite toimintavalmis (DTR) -signaali päättyy.
&F_	&F	Esiasetusten palautus modeemin kokoonpanoon.
&G_	&G0	Suojaääni ei ole käytössä.
	&G1	Suojaääni ei ole käytössä.
	&G2	Suojaäänien taajuuden asetus 1 800 hertsiksi.
&K_	&K0	Tietovuon ohjauksen poisto käytöstä.
	&K3	RTS/CTS-vuonohjauksen käyttöönotto.
	&K4	Ohjelmiston XON/XOFF-vuonohjauksen käyttöönotto.
	&K5	Läpinäkyvän XON/XOFF-vuonohjauksen käyttöönotto.
	&K6	RTS/CTS- ja XON/XOFF-vuonohjauksen käyttöönotto.
&M_	&M0	Asynkroninen toiminta.
&P_	&P0	Yhdysvalloissa käytetty linja auki - linja suljettu -suhde.
	&P1	Isossa-Britanniassa ja Hongkongissa käytetty linja auki - linja suljettu -suhde.
	&P2	Sama kuin &P0-asetus, mutta 20 pulssia minuutissa.

Komento		Toiminto
	&P3	Sama kuin &P1-asetus, mutta 20 pulssia minuutissa.
&R_	&R0	Varattu.
	&R1	CTS toimii vuonohjausvaatimusten mukaisesti.
&S_	&S0	Modeemi toimintavalmis (DSR) -signaalin pakotus käyttöön (ON).
	&S1	Modeemi valmis (DSR) -signaali alkaa yhteyden luonnin yhteydessä ja päättyy yhteyden katkettua.
&T_	&T0	Käynnissä olevan testin lopetus.
	&T1	Paikallisen analogisen kaikutestin ajo.
	&T3	Paikallisen digitaalisen kaikutestin ajo.
	&T4	Verkkovälitteisen digitaalisen kaikutestin ajon salliminen etämodeemille.
	&T5	Verkkovälitteisen digitaalisen kaikutestin ajon esto.
	&T6	Verkkovälitteisen digitaalisen kaikutestin ajo.
	&T7	Verkkovälitteisen digitaalisen kaikutestin ja automaattisen testin ajo.
	&T8	Paikallisen analogisen kaikutestin ja automaattisen testin ajo.
&V	&V0	Aktiivisen profiilin ja tallennettujen profiilien näyttö.
	&V1	Viimeisen yhteyden tilastotietojen näyttö.
&W_	&W0	Aktiivisen profiilin tallennus profiiliksi 0.
	&W1	Aktiivisen profiilin tallennus profiiliksi 1.
%E_	%E0	Automaattisen linjantarkkailun poisto käytöstä.
	%E1	Automaattisen alustuksen käyttöönotto.
+MS?		Nykyisten modulointiasetusten näyttö.
+MS=?		Tuettujen modulointivaihtoehtojen luettelon näyttö.

Komento		Toiminto
+MS=a,b,c,e,f		Valitsee moduloinnin, jossa a=0, 1, 2, 3, 9, 10, 11, 12, 56, 64, 69; b=0-1; c=300-56000; d=300-56000; e=0-1; ja f=0-1. A, b, c, d, e, f oletusasetus= 12, 1, 300, 56000, 0, 0 . Parametri "a" määrittää haluamasi modulointiyhteyksikäytännön, jossa 0=V.21, 1=V.22, 2=V.22bis, 3=V.23, 9=V.32, 10=V.32bis, 11=V.34, 12=V.90,K56Flex,V.34.....,56=K 56Flex, V.90,V.34....., 64=Bell 103 ja 69=Bell 212. Parametri "b" määrittää automaattisen tilan toiminnot, jossa 0=automaattisen tilan poisto käytöstä, 1= automaattinen tila käytössä (V.8/V.32 Liite A). Parametri "c" määrittää yhteyden tiedonsiirron vähimmäisnopeuden (300–56000). Parametri "d" määrittää yhteyden tiedonsiirron enimmäisnopeuden (300–56000). Parametri "e" määrittää koodin lajin (0= Law ja 1=A-Law). Parametri "f" määrittää robbed bit -signaalien selvityksen (0=selvitys ei käytössä 1=selvitys käytössä).

MNP-, V.42-, V.42bis- ja V.44-komennot

Komento		Toiminto
%C_	%C0	MNP 5- ja V.42bis-tiivistyksen poisto käytöstä.
	%C1	Vain MNP 5 -tiivistys.
	%C2	Vain V 42bis -tiivistys.
	%C3	MNP 5- ja V.42bis-tiivistyksen käyttöönotto.
&Q_	&Q0	Vain suora tiedonsiirtoyhteys (sama kuin \N1).
	&Q5	Puskuroidun virheenkorjaustilan asetus.
	&Q6	Vain tavallinen tiedonsiirtoyhteys (sama kuin \N0).
+DS44=0, 0		v.44-tilan poisto käytöstä.
+DS44=3, 0		V.44-tilan käyttöönotto.
+DS44?		Nykyiset arvot.
+DS44=?		Tuettujen arvojen luettelo.

Faksiluokan 1 komennot

+FAE=n	Automaattinen vastaustila (tiedot/faksi).
+FCLASS=n	Palvelun luokka.
+FRH=n	Datan vastaanotto HDLC-kehyksillä.
+FRM=n	Datan vastaanotto.
+FRS=n	Hiljaisuuden vastaanotto.
+FTH=n	Datan lähetys HDLC-kehyksillä.
+FTM=n	Datan siirto.
+FTS=n	Lähetysten pysäytys ja odotus.

Faksiluokan 2 komennot

+FCLASS=n	Palvelun luokka.
+FAA=n	Mukautettu vastaustila.
+FAXERR	Faksin virhearvo.
+FBOR	Vaiheen C databittien järjestys.
+FBUF?	Puskurin koko (vain luku).
+FCFR	Vastaanoton vahvistuksen osoitus.
+FCLASS=	Palveluluokka.
+FCON	Faksiyhteyden vastaus.
+FCIG	Tarkistetun aseman tunnistuksen asetus.
+FCIG:	Tarkistetun aseman tunnistuksen raportointi.
+FCR	Vastaanotto toiminto.
+FCR=	Vastaanotto toiminto.
+FCSI:	Soitetun asemantunnuksen raportointi.
+FDCC=	DCE-toimintojen parametrit.
+FDCS:	Nykyisen istunnon raportointi.
+FDCS=	Nykyisen istunnon tulokset.
+FDIS:	Etätoimintojen raportointi.
+FDIS=	Nykyisen istunnon parametrit.
+FDR	Vaiheen C tietojen vastaanoton aloitus tai jatko.
+FDT=	Tiedonsiirto.
+FDTC:	Tarkistetun aseman toimintojen raportointi.
+FET:	Sivun vastaanoton sanoma.
+FET=N	Sivun välimerkkien siirto.
+FHNG	Linjan katkaisu ja tila raportointi.
+FK	Istunnon päätös.
+FLID=	Paikallisen tunnuksen merkkijono.
+FLPL	Asiakirja, johon kysely kohdistuu.
+FMDL?	Mallin määrittäminen.
+FMFR?	Valmistajan määrittäminen.

+FPHCTO	Vaiheen C aikakatkaisu.
+FPOLL	Kyselypyynnön osoitus.
+FPTS:	Sivun siirtotila.
+FPTS=	Sivun siirtotila.
+FREV?	Päivitystason määrittäminen.
+FSPT	Kyselyn käyttöönotto.
+FTSI:	Lähetysaseman tunnuksen raportointi.

Äänikomennot

#BDR	Tiedonsiirtonopeuden valinta.
#CID	Soittajan numeron näytön ja esitystavan valinta.
#CLS	Tiedon-, faksin- tai äänensiirron valinta.
#MDL?	Mallin tunnistus.
#MFR?	Valmistajan tunnistus.
#REV?	Päivitystason tunnistus.
#TL	Ääni ulos -lähetystaso
#VBQ?	Kyselyn puskurin koko
#VBS	Bittinäytteessä (ADPCM tai PCM).
#VBT	Äänimerkkien ajastin.
#VCI?	Tiivistysmenetelmän tunnistus.
#VLS	Äänilinjan valinta.
#VRA	Takaisinsoiton päättymisajastin.
#VRN	Takaisinsoittoa ei tapahtunut -ajastin.
#VRX	Äänen vastaanottotila.
#VSDB	Hiljaisuuden tunnistuksen poisto.
#VSK	Puskurin jousto.
#VSP	Hiljaisuuden havaitsemisajanjakso.
#VSR	Näytteenottovälin valinta.
#VSS	Hiljaisuuden tunnistuksen poisto.
#VTD	Äänitaajuusvalinnan raportointi.
#VTM	Tahdistusmerkkien sijoituksen käyttöönotto
#VTS	Äänisignaalien luonti.
#VTX	Äänensiirtotila.

Huomautus Sveitsissä oleville käyttäjille:

Jos Swisscomin puhelinlinjassa ei ole Taxsignal-asetukselle määritetty arvoa OFF, modeemin toiminta saattaa heiketä. Ongelma ratkeaa käyttämällä suodatinta, jolla on seuraavat ominaisuudet:

Telekom PTT SCR-BE
Taximpulssperrfilter-12kHz
PTT Art. 444.112.7
Bakom 93.0291.Z.N.

Liite D. Asiakkaan vaihdettavissa olevien osien luettelo

Asiakas voi itse vaihtaa seuraavassa luettelossa mainitut tietokoneen osat. Lisätietoja on *pikaoppaan* takuuta käsittelevässä jaksossa.

Asiakkaan vaihdettavissa olevien osien luettelo

Ilmanvaihtoputki tuulettimiseen tai ilman tuuletinta
Kaikki peitelevyt
Kaikki kaapelit
Kaikki erilliset kaiuttimet
Kaikki kiintolevy- ja levykeasemat sekä optiset asemat
Kaikki näppäimistöt
Kaikki lukot
Muisti
Kaikki hiiret
Kaikki lisävaruste- ja sovitinkortit
Paristo, 3,0 voltin CMOS-paristo
Ohjaustaulu
EMI-suoja, 5,25 tuumaa
Tuuletin, 80 mm, vakionopeuksinen
Tuulettimen pidike
Kiintolevyaseman teline
Kiintolevyaseman asennusteline
Kiintolevyaseman asennuslokero
Siirräntäkaapelien kiinnitin
Sisäiset kaiutinlaitteet
Asennuskehikko, 3,5 tuuman levykeasema
Asennuskehikko, 5,25 tuuman levyasema
Pidike, siirräntäkortit
RFID-antenni
Kaiuttimen virtalähde
Emolevyn suoja

Liite E. Huomioon otettavaa

IBM ei ehkä tarjoa tässä julkaisussa mainittuja koneita, ohjelmia, palveluja ja ominaisuuksia kaikissa maissa. Saat lisätietoja Suomessa saatavana olevista koneista, ohjelmista ja palveluista IBM:n paikalliselta edustajalta. Viittaukset IBM:n koneisiin, ohjelmiin ja palveluihin eivät tarkoita sitä, että vain näitä tuotteita voidaan käyttää. Niiden asemesta on mahdollista käyttää mitä tahansa toiminnaltaan vastaavaa konetta, ohjelmaa tai palvelua, joka ei loukkaa IBM:n tekijänoikeutta tai muita lailla suojattuja oikeuksia. Haluttaessa käyttää tämän tuotteen kanssa muita kuin IBM:n nimeämiä koneita, ohjelmia ja palveluja on niiden käytön arviointi ja tarkistus käyttäjän omalla vastuulla.

IBM:llä voi olla patentteja tai patenttihakemuksia, jotka koskevat tässä julkaisussa esitettyjä asioita. Tämän tuotteen hankinta ei anna mitään lisenssiä näihin patentteihin. Kirjallisia tiedusteluja voi tehdä osoitteeseen

*IBM Director of Licensing
IBM Corporation
North Castle Drive
Armonk, NY 10504-1785
USA*

INTERNATIONAL BUSINESS MACHINES TARJOAA TÄMÄN JULKAISUN "SELLAISENAAN" ILMAN MITÄÄN NIMENOMAISESTI TAI KONKLUDENTTISESTI MYÖNNETTYÄ TAKUUTA, MUKAAN LUETTUINA TALOUDELLISTA HYÖDYNNETTÄVYYTTÄ, SOPIVUUTTA TIETTYYN TARKOITUKSEEN JA OIKEUKSIEN LOUKKAAMATTOMUUTTA KOSKEVAT KONKLUDENTTISESTI ILMAISTUT TAKUUT. Joidenkin maiden lainsäädäntö ei salli nimenomaisesti tai konkludenttisesti myönnettyjen takuiden rajoittamista, joten edellä olevaa rajoitusta ei sovelleta näissä maissa.

Tämä julkaisu on käänös englanninkielisestä julkaisusta *ThinkCentre User Guide Types 2296, 8191, 8198, 8199, 8316, 8434, 74P2399*, jonka on julkaissut International Business Machines Corporation, USA.

Tämä julkaisu voi sisältää teknisiä epätarkkuuksia ja painovirheitä. Julkaisun tiedot tarkistetaan säännöllisin väliajoin, ja tarpeelliset muutokset tehdään julkaisun uusiin painoksiin. IBM saattaa tehdä parannuksia tai muutoksia tässä julkaisussa kuvattuihin tuotteisiin ja ohjelmiin milloin tahansa ilman ennakoilmoitusta.

Julkaisua koskevat korjausehdotukset ja huomautukset pyydetään lähettämään osoitteeseen

Oy International Business Machines Ab
Käännöstoimisto
PL 265
00100 Helsinki

Voit lähettää julkaisua koskevat huomautukset myös faksina numeroon (09) 459 4113.

IBM pidättää itsellään oikeuden käyttää ja jakaa käyttäjiltä saamiaan tietoja parhaaksi katsomallaan tavalla, niin että siitä ei aiheudu lähettäjälle mitään velvoitteita.

Tässä julkaisussa kuvattuja tuotteita ei ole tarkoitettu käytettäväksi implantaatiosovelluksissa tai muissa elintoimintoja ylläpitävissä sovelluksissa, joissa toimintahäiriö saattaa aiheuttaa henkilövahingon tai kuoleman. Tämän julkaisun sisältämät tiedot eivät vaikuta IBM:n tuotteiden määrityksiin (spesifikaatioihin) tai takuisiin eivätkä muuta niitä. Mikään tässä julkaisussa oleva lausuma ei sisällä nimenomaisesti tai konkludenttisesti ilmaistua IBM:n tai kolmannen osapuolen aineetonta oikeutta koskevaa lisenssiä, sitoumusta tai näiden loukkauksien varalta annettua suojausta. Kaikki tämän julkaisun tiedot perustuvat erityisympäristöissä saatuihin tuloksiin, ja ne esitetään esimerkkeinä. Muissa käyttöympäristöissä voidaan saada erilaisia tuloksia.

Tässä julkaisussa olevat viittaukset muuhun kuin IBM:n WWW-sivustoon eivät ole osoitus siitä, että IBM millään tavoin vastaisi kyseisen WWW-sivuston sisällöstä tai käytöstä. Viittaukset on tarkoitettu vain helpottamaan lukijan tutustumista muihin WWW-sivustoihin. Kyseisten WWW-sivustojen sisältämä aineisto ei sisälly tähän IBM-tuotteeseen tai sitä koskevaan aineistoon. Sivustojen käyttö on käyttäjän omalla vastuulla.

Television käyttöön liittyvä huomautus

Seuraava huomautus koskee malleja, joissa on valmiiksi asennettuna TV-näyttötoiminto.

Tämä tuote sisältää kopiointisuojausmekanismia, joka on suojattu tietyillä Yhdysvalloissa rekisteröidyillä patenteilla sekä yleisellä tekijänoikeuslupalla. Tekijänoikeuden omistavat Macrovision Corporation ja muut oikeudenomistajat. Macrovisionin kopiointisuojausmekanismien käyttö edellyttää Macrovision Corporationin lupaa ja on tarkoitettu ainoastaan kotona tapahtuvaan ja muuhun pienimuotoiseen käyttöön. Muunlaiseen käyttöön tarvitaan Macrovisionin suostumus. Koodin takaisinkääntäminen ja purkaminen on kielletty.

Tavaramerkit

Seuraavat nimet ovat International Business Machines Corporationin tavaramerkkejä Yhdysvalloissa ja muissa maissa:

IBM
ThinkCentre
Wake on LAN
PS/2.

Microsoft, Windows ja Windows NT ovat Microsoft Corporationin tavaramerkkejä Yhdysvalloissa ja muissa maissa.

Intel, NetBurst ja Pentium ovat Intel Corporationin tavaramerkkejä Yhdysvalloissa ja muissa maissa.

Muut yritysten, tuotteiden tai palvelujen nimet voivat olla muiden yritysten tavaramerkkejä.

Hakemisto

Erikoismerkit

asemapaidat 2, 14, 24, 36, 48, 61, 72, 85
asennus 15, 37, 62, 86
CD-asema 5, 27, 51, 61, 75
DVD-asema 5, 27, 51, 61, 75
irtotaltioasema 5, 27, 51, 61, 75
kiintolevyasema 5, 27, 51, 75
levykeasema 5, 27, 51, 75
sisäiset 1, 14, 23, 36, 48, 51, 61, 72, 85
tekniset tiedot 14, 36, 61, 85

A

asiakkaan vaihdettavissa olevien osien luettelo 111

B

BIOS-asetusohjelma 95

D

DIMM-muistimoduulien asennus 11, 33, 58, 82

E

emolevy
muisti 5, 11, 27, 33, 51, 58, 75, 82
osien tunnistus 10, 32, 57, 81
sijainti 11, 33, 58, 82
vastakkeet 11, 33, 58, 82
Ethernet-vastake 8, 30, 55, 79

H

hiiren puhdistus 101
hiiren vastake 8, 30, 55, 79

J

järjestelmäohjelmat 99

K

kaapelien kytkentä 21, 44, 69, 93
kannen asetus paikalleen
Konetyypit 2296 ja 8434 69
Konetyypit 8198 ja 8199 93
Konetyyppi 8191 44
Konetyyppi 8316 21
kannen poisto
Konetyypit 2296 ja 8434 56
Konetyypit 8198 ja 8199 80
Konetyyppi 8191 31
Konetyyppi 8316 9

kansi

asetus paikalleen
Konetyypit 2296 ja 8434 69
Konetyypit 8198 ja 8199 93
Konetyyppi 8191 44
Konetyyppi 8316 21

poisto

Konetyypit 2296 ja 8434 56
Konetyypit 8198 ja 8199 80
Konetyyppi 8191 31
Konetyyppi 8316 9

komennot

AT-lisäkomennot 105
AT-peruskomennot 103
faksiluokka 1 108
faksiluokka 2 108
MNP/V.42/V.42bis/V.44 107
ääni 109

käynnistyslohkon elvytys 100
käyttö, laitekohtainen salasanasuojaus 96
käyttöympäristö 4, 26, 50, 74

L

laiteajurit 8, 30, 55, 79
laitekohtainen salasanasuojaus 96
lisävarusteet
erilliset 5, 27, 51, 75
saatavana olevat 5, 27, 51, 75
sisäiset 5, 27, 51, 75

lisävarusteiden asennus

Konetyypit 2296 ja 8434
DIMM-muistimoduulit 58
muisti 58
sisäiset asemat 62
sovittimet 60
suojausominaisuudet 64

Konetyypit 8198 ja 8199
DIMM-muistimoduulit 82
muisti 82
sisäiset asemat 86
sovittimet 83
suojausominaisuudet 89

Konetyyppi 8191
DIMM-muistimoduulit 33
muisti 33
sisäiset asemat 37
sovittimet 34
suojausominaisuudet 40

Konetyyppi 8316
DIMM-muistimoduulit 11
muisti 11
sisäiset asemat 15
sovittimet 12
suojausominaisuudet 17

M

meluarvot 4, 26, 50, 74
mikrofonivastake 8, 30, 55, 79

modeemi

- AT-lisäkomennot 105
- AT-peruskomennot 103
- faksiluokan 1 komennot 108
- faksiluokan 2 komennot 108
- MNP-, V.42-, V.42bis- ja V.44-komennot 107
- äänikomennot 109

muisti

- asennus 11, 33, 58, 82
- DIMM (dual inline memory module) -moduulit 11, 33, 58, 82
- järjestelmämuisti 11, 33, 58, 82

N

näppäimistön vastake 8, 30, 55, 79

näyttöalijärjestelmä 2, 24, 48, 72

O

osien sijainti

- Konetyypit 2296 ja 8434 57
- Konetyypit 8198 ja 8199 81
- Konetyyppi 8191 32
- Konetyyppi 8316 10

P

pariston vaihto

- Konetyypit 2296 ja 8434 67
- Konetyypit 8198 ja 8199 91
- Konetyyppi 8191 42
- Konetyyppi 8316 19

R

rinnakkaisportti 8, 30, 55, 79

S

salasana

- asetus, muutto, poisto 96
- kadonnut tai unohtunut 20, 43, 68, 92
- poisto 20, 43, 68, 92

sarjaportti 8, 30, 55, 79

siirrantä (I/O)

- ominaisuudet 2, 24, 48, 72

sovittimet

AGP (Accelerated Graphics Port) 5, 27, 51, 75

asennus

- Konetyypit 2296 ja 8434 60
- Konetyypit 8198 ja 8199 83
- Konetyyppi 8191 34
- Konetyyppi 8316 12

PCI (Peripheral Component Interconnect) 5, 27, 51, 75

sovitinkorttipaikat 12, 34, 60, 83

suojaus

- ominaisuudet 3, 17, 24, 40, 64, 89
- U:n muotoinen turvapulssi 17, 40, 65, 89
- vajjerilukko 19, 42, 67, 91

T

tekniset tiedot

Konetyypit 2296 ja 8434 50

Konetyypit 8198 ja 8199 74

Konetyyppi 8191 26

Konetyyppi 8316 4

tietokoneen elvytys automaattisten käynnistystestien tai

BIOSin päivityksen häiriöistä 100

U

USB-portit 8, 30, 55, 79

V

vastakkeen kuvaus

Konetyypit 2296 ja 8434 55

Konetyypit 8198 ja 8199 79

Konetyyppi 8191 30

Konetyyppi 8316 8

virrankäytön hallinta

ACPI (Advanced Configuration and Power Interface)

-virrankäytön hallinnan tuki 3, 24, 49, 73

APM (Advanced Power Management) -virrankäytön

hallinnan tuki 2, 24, 49, 73

Ä

ääni sisään -vastake 8, 30, 55, 79

ääni ulos -vastake 8, 30, 55, 79

äänialijärjestelmä 2, 24, 48, 72



Osanumero: 74P2403

(1P) P/N: 74P2403

