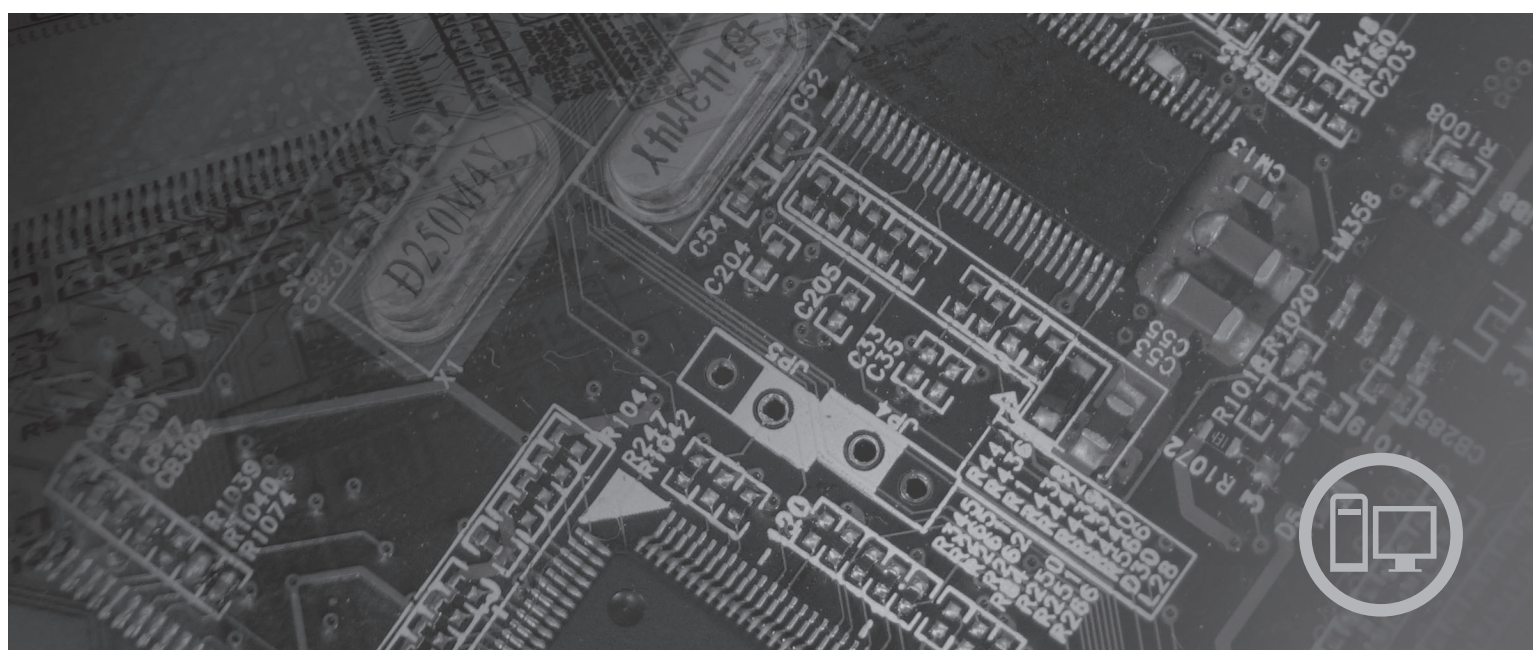


lenovo

ThinkStation מדריך להתקנה והחלפת חומרה



סוגי מחשב 6423, 6483

lenovo

ThinkStation
מדריך להתקנה והחלפת חומרה

לפני השימוש במידע זה ובמוצר שבו הוא תומך, הקפידו לקרוא ולהבין את מדריך השירות והאחריות עבור מוצר זה ונספח "הודעות", בעמוד 49.

מהדורה ראשונה (2007)

© Copyright Lenovo 2005, 2007.

Portions © Copyright International Business Machines Corporation 2005.

כל הזכויות שמורות.

LENOVO products, data, computer software, and services have been developed exclusively at private expense and are sold to governmental entities as commercial items as defined by 48 C.F.R. 2.101 with limited and restricted rights to use, reproduction and disclosure.

LIMITED AND RESTRICTED RIGHTS NOTICE: If products, data, computer software, or services are delivered pursuant a General Services Administration "GSA" contract, use, reproduction, or disclosure is subject to restrictions set forth in Contract No. GS-35F-05925.

תוכן

29	החלפת גוף הקירור
30	החלפת כונן דיסק קשיח
32	החלפת הכונן האופטי
33	החלפת כונן התקליטונים או קורא הכרטיסים האופציונלי
35	התקנה והחלפה של מודול זיכרון
37	החלפת מערך המאווררים
39	החלפת הרמקול הפנימי
41	החלפת המקלדת
42	החלפת העכבר
43	פרק 4. השלמת החלפת החלקים
43	עדכון (flashing) של BIOS מתקליטון או מתקליטור
45	שחזור מכשול עדכון של POST/BIOS
45	רכישת מנהלי התקנים
47	פרק 5. מאפייני אבטחה
47	התקני נעילה
48	הגנה באמצעות סיסמה
49	נספח. הודעות
50	הערה בנוגע לפלט טלויזיה
50	סימנים מסחריים
51	אינדקס

v	תרשימים
1	פרק 1. מידע בטיחות חשוב
3	פרק 2. סקירה כללית
3	משאבי בטיחות נוספים
4	טיפול בהתקנים רגישים לחשמל סטטי
5	מיקומים
5	איתור הבקרים והמחברים בחזית המחשב
6	איתור מחברים בגב המחשב
7	איתור רכיבים פנימיים
9	זיהוי חלקים על גבי לוח המערכת
11	פרק 3. התקנת תוספות והחלפת חומרה
11	התקנת תוספות חיצוניות
12	התקנת תוספות פנימיות
12	הסרת הכיסוי
14	הסרת הלוח הקדמי
15	גישה לרכיבים ולכוננים בלוח המערכת
17	התקנת כוננים פנימיים
22	מחיקת סיסמה שאבדה או נשכחה (ניקוי CMOS)
23	החלפת הסוללה
24	החלפת מערך ספק הכוח
27	החלפת כרטיס מתאם

תרשימים

29.....	הסרת גוף הקירור	18	5.....	בקרים ומחברים	1
31.....	הסרת כונן הדיסק הקשיח	19	6.....	מיקום מחברים	2
32.....	החלפת כונן הדיסק הקשיח	20	8.....	מיקום רכיבים	3
	הסרת כונן התקליטונים	21	9.....	מיקום חלקים בלוח המערכת	4
33.....	או כונן קורא הכרטיסים האופציונלי		13.....	הסרת הכיסוי	5
	הסרת כונן התקליטונים	22	14.....	הסרת הלוח הקדמי	6
34.....	או כונן קורא הכרטיסים האופציונלי		16.....	גישה ללוח המערכת	7
	החלפת כונן התקליטונים	23	18.....	מיקום מפרצי כוננים	8
35.....	או כונן קורא הכרטיסים האופציונלי		19.....	התקנת כונן אופטי	9
36.....	מודולי זיכרון	24	20.....	התקנת כונן אופטי	10
36.....	הסרת מודול זיכרון	25	21.....	התקנת כונן חדש	11
37.....	התקנת מודול זיכרון	26	23.....	הסרת סוללה	12
38.....	הסרת מערך המאוורר	27	23.....	התקנת הסוללה	13
39.....	הסרת הרמקול הפנימי	28	24.....	מחברי לוח מערכת	14
41.....	מחברי מקלדת, סטנדרטי ו-USB	29	25.....	החלפת ברגי הייצוב של ספק הכוח	15
42.....	החלפת עכבר	30	26.....	הסרת ספק הכוח	16
47.....	מנעול כבל משולב	31	28.....	התקנת כרטיס מתאם	17

פרק 1. מידע בטיחות חשוב

זהירות:

לפני השימוש במדריך זה, חשוב שתקראו ותבינו את כל מידע הבטיחות הקשור למוצר זה. עיינו במדריך הבטיחות והאחריות המצורף למוצר זה לקבלת מידע הבטיחות העדכני ביותר. קריאה והבנה של מידע בטיחות זה מקטינות את הסיכון לנזקי גוף או להסבת נזק למוצר.

אם אין ברשותכם עותק של מדריך בטיחות ואחריות, תוכלו להשיגו באופן מקוון מאתר האינטרנט לתמיכה של Lenovo בכתובת:
<http://www.lenovo.com/support>

פרק 2. סקירה כללית

מדריך זה מספק מידע בנוגע להחלפת יחידות להחלפה עצמית (CRUs).

מדריך זה אינו כולל הליכים עבור כל החלקים. ההנחה היא שאנשי שירות מיומנים יכולים להחליף כבלים, מתגים וחלקים מכניים מסוימים ללא צורך בהליכים מפורטים.

הערה: השתמשו רק בחלקים שסופקו על ידי Lenovo™.

מדריך זה כולל הוראות להתקנה ו/או החלפה של החלקים הבאים:

- סוללה
- לוח קדמי
- ספק כוח
- גוף קירור
- כונן דיסק קשיח
- כונן אופטי
- כונן תקליטונים או קורא כרטיסים
- מודולי זיכרון
- מכלול המאוורר
- רמקול פנימי
- מקלדת
- עכבר

משאבי מידע נוספים

אם יש לכם גישה לאינטרנט, המידע העדכני ביותר עבור המחשב שלכם זמין ברשת.

תוכלו למצוא את המידע שלהלן:

- מידע אודות הסרה והתקנה של CRU
- קטעי וידאו אודות הסרה והתקנה של CRU
- פרסומים
- מידע אודות פתרון בעיות
- מידע אודות חלקים
- הורדות ומנהלי התקנים
- קישורים למקורות מידע שימושיים אחרים
- רשימת טלפונים לתמיכה

כדי לגשת למידע זה, עברו בדפדפן לכתובת:

<http://www.lenovo.com/support>

טיפול בהתקנים רגישים לחשמל סטטי

אל תפתחו את האריזה, המכילה את החלק החדש והמגנה מפני חשמל סטטי, לפני הסרת החלק הפגום מהמחשב ולפני שאתם מוכנים להתקין את החלק החדש. חשמל סטטי, אף שאינו מזיק לבני אדם, עשוי לגרום נזק חמור לרכיבים ולחלקים במחשב.

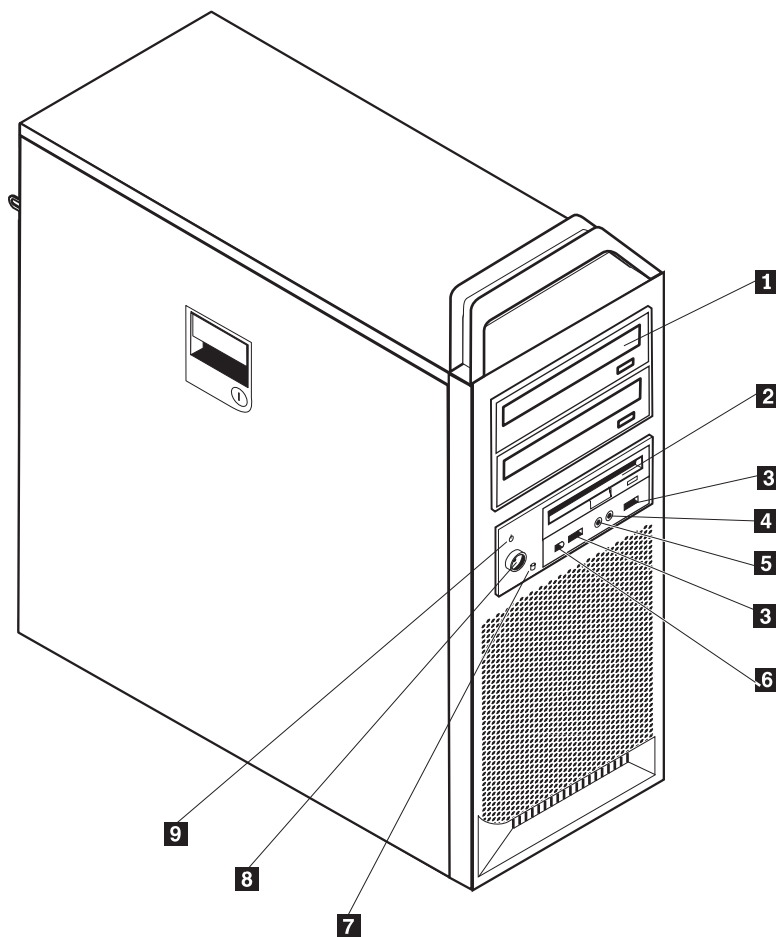
בעת טיפול בחלקים וברכיבי מחשב אחרים, שימו לב לאמצעי הזהירות הבאים כדי להימנע מנזק הנגרם מחשמל סטטי:

- הגבילו את התנועה שלכם. תנועה עשויה לגרום להיווצרות חשמל סטטי מסביבכם.
- תמיד טפלו בזהירות בחלקים וברכיבי מחשב אחרים. החזיקו בקצוותיהם מתאמים, מודולי זיכרון, לוחות מערכת ומיקרו-מעבדים. לעולם אל תגעו במעגל חשמלי חשוף.
- מנעו מאחרים מלגעת בחלקים וברכיבי מחשב אחרים.
- לפני התקנת החלק החדש, הצמידו את האריזה המגנה מפני חשמל סטטי והמכילה את החלק לכיסוי חריץ הרחבה, או למשטח מתכתי לא צבוע אחר בגוף המחשב, למשך שתי שניות לפחות. פעולה זו מפחיתה את החשמל הסטטי באריזה ובגופכם.
- במידת האפשר, הוציאו את החלק החדש מהאריזה והתקינו אותו ישירות במחשב, מבלי להניח את החלק. כאשר לא ניתן לעשות זאת, הניחו את האריזה על משטח חלק וישר, והניחו עליה את החלק.
- אל תניחו את החלק על כיסוי המחשב או על משטח מתכתי אחר.

פרק זה מספק איורים לסיוע באיתור המחברים, הבקרים והרכיבים השונים במחשב.

איתור בקרים ומחברים בחזית המחשב

תרשים 1 מציג את מיקום הבקרים והמחברים בחזית המחשב.
הערה: הבקרים והמחברים הבאים לא קיימים בכל דגמי המחשבים.

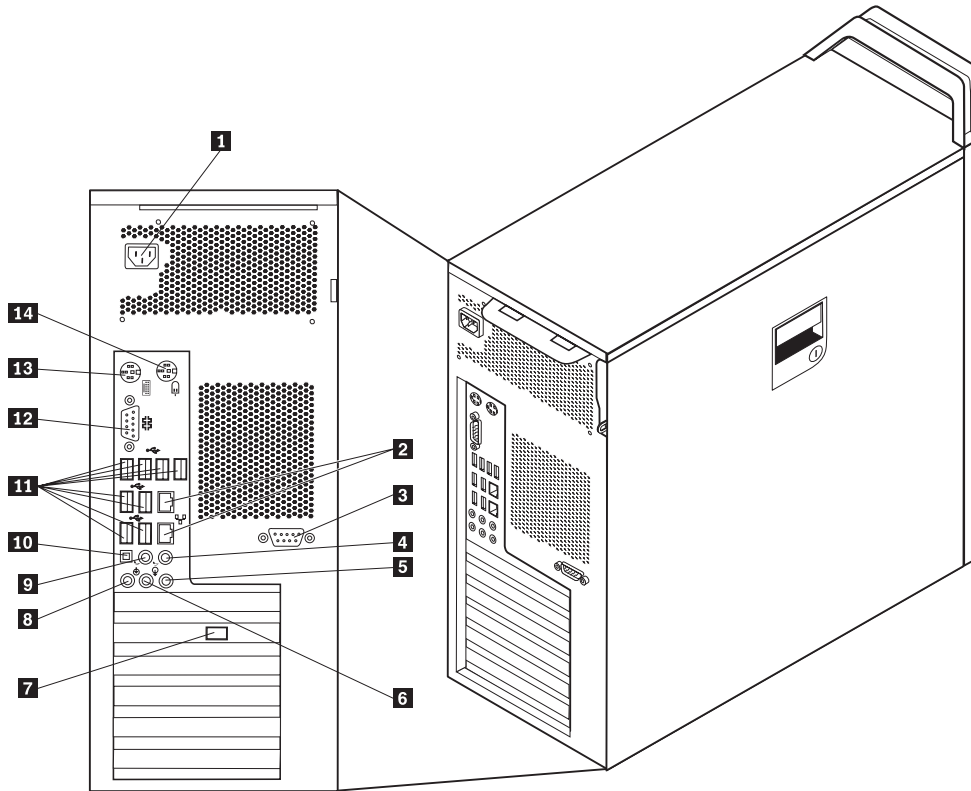


תרשים 1. בקרים ומחברים

1	כונן אופטי (בדגמים מסוימים)
2	כונן תקליטונים 3.5 או קורא כרטיסים (בדגמים מסוימים)
3	מחברי USB (2)
4	מחבר מיקרופון
5	מחבר אוזניות
6	מחבר IEEE 1394
7	נורית פעילות של הכונן הקשיח
8	לחצן הפעלה
9	מחווון הפעלה

איתור מחברים בגב המחשב

תרשים 2 מציג את מיקום המחברים בגב המחשב. מחברים מסוימים בגב המחשב מקודדים באמצעות צבע כדי לסייע לכם לקבוע היכן לחבר את הכבלים במחשב.



תרשים 2. מיקום מחברים

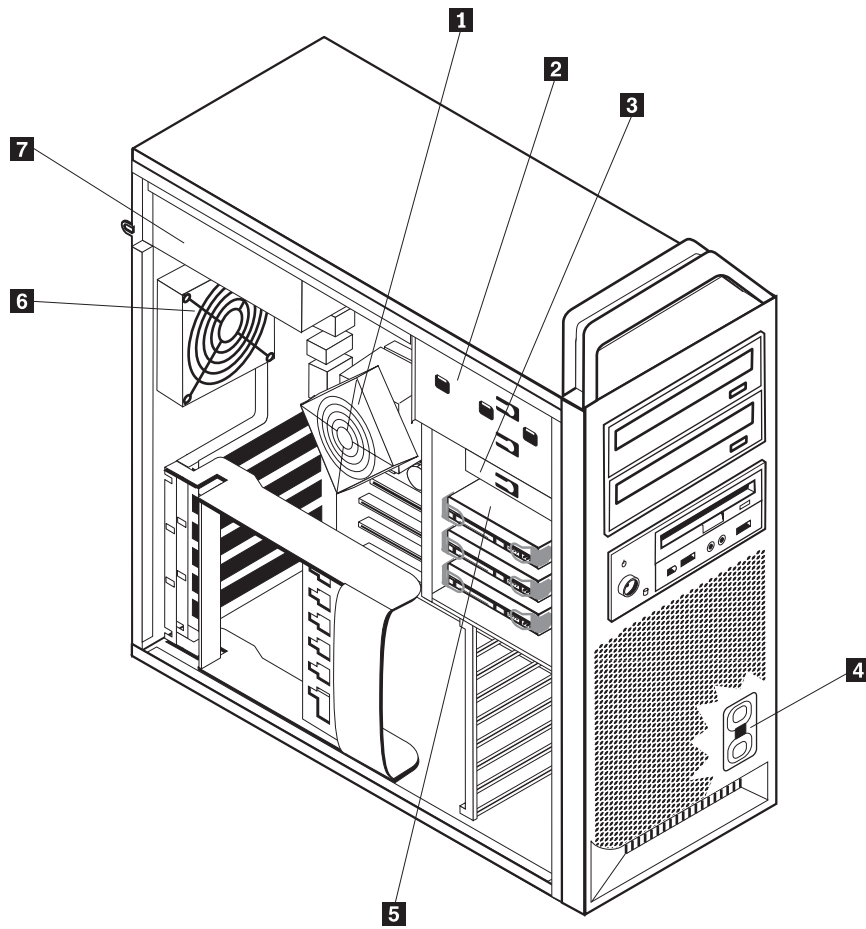
מחבר מיקרופון	8	מחבר לכבל חשמל	1
מחבר יציאת שמע, רמקולים אחוריים	9	מחבר אתרנט	2
מחבר SPDIF	10	מחבר טורי (בדגמים מסוימים)	3
מחברי USB (8)	11	מחבר יציאת שמע sub/center	4
מחבר טורי	12	מחבר כניסת שמע	5
מחבר מקלדת	13	מחבר יציאת שמע של רמקולים קדמיים	6
מחבר עכבר	14	מחבר וידאו (בדגמים מסוימים)	7

תיאור	מחבר
משמשים לחיבור התקן שדורש חיבור של אפיק טורי אוניברסלי (USB), כגון מקלדת USB, עכבר USB, סורק USB או מדפסת USB. אם יש ברשותכם יותר משמונה התקני USB, תוכלו לרכוש רכות USB, שבה תוכלו להשתמש כדי לחבר התקני USB נוספים.	מחברי USB
משמש לחיבור כבל אתרנט עבור רשת תקשורת מקומית (LAN). הערה: כדי להפעיל מחשב במסגרת מגבלות FCC Class B, השתמשו בכבל אתרנט Category 5.	מחבר אתרנט
משמש לחיבור מודם חיצוני, מדפסת טורית, או התקנים אחרים שעושים שימוש במחבר טורי עם 9 פינים.	מחבר טורי
משמש לחיבור מדפסת מקבילית, סורק מקבילי או התקנים אחרים שעושים שימוש במחבר מקבילי עם 25 פינים.	מחבר מקבילי
משמש לקבלת אותות שמע מהתקן שמע חיצוני, כגון מערכת סטריאו. כאשר אתם מחברים התקן שמע חיצוני, כבל מחבר בין חיבור יציאת השמע של ההתקן וחיבור כניסת השמע קו-פלט של המחשב.	מחבר כניסת שמע
משמש למשלוח אותות שמע מהמחשב להתקנים חיצוניים, כגון רמקולים בסטריאו עם חיבור לחשמל (רמקולים בעלי מגברים מובנים), אוזניות, מקלדות מולטימדיה או מחבר כבל כניסת השמע במערכת סטריאו או בהתקן הקלטה חיצוני אחר.	מחבר יציאת שמע קו-פלט
משמש למשלוח אותות שמע דיגיטליים מהמחשב להתקן חיצוני (כגון מגבר/מקלט), באמצעות כבל אופטי.	מחבר SPDIF

איתור רכיבים פנימיים

לפתיחת כיסוי המחשב, ראו "הסרת הכיסוי", בעמוד 12.

תרשים 3 מציג את מיקום הרכיבים השונים במחשב.

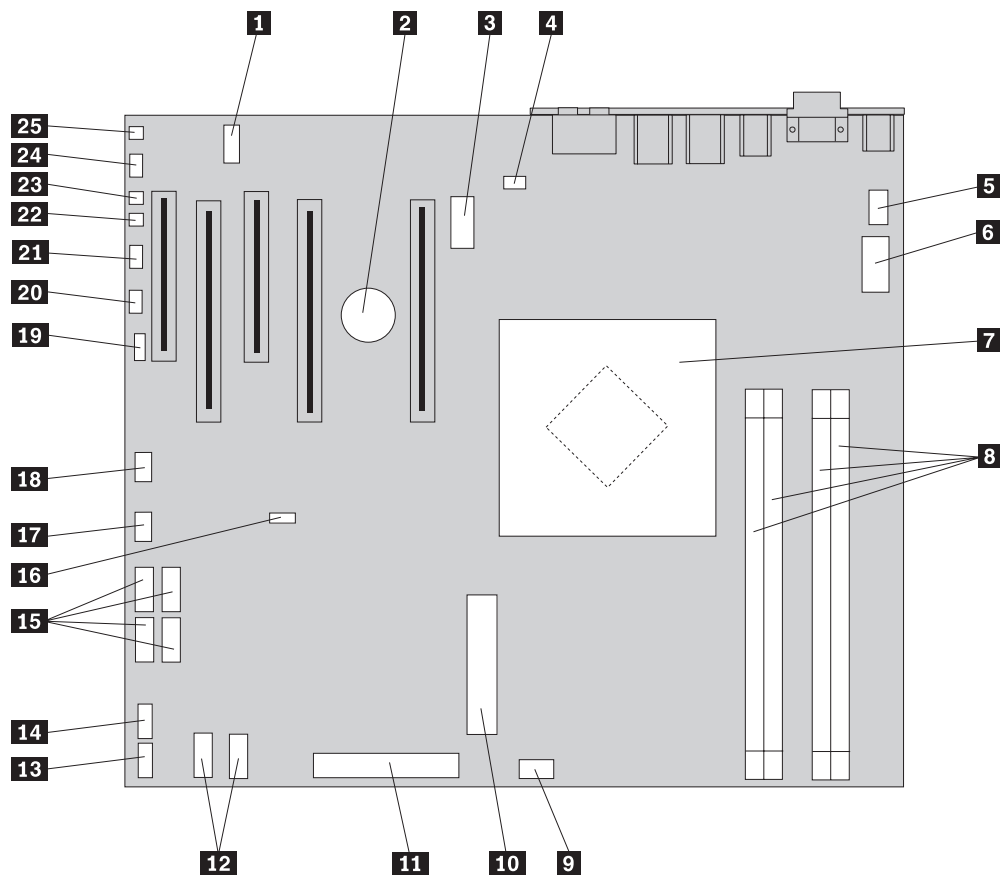


תרשים 3. מיקום רכיבים

- | | |
|--|--|
| <p>5 כונן דיסק קשיח</p> <p>6 מערך מאוורר אחורי</p> <p>7 מערך ספק כוח</p> | <p>1 מיקרו-מעבד וגוף קירור</p> <p>2 כונן אופטי (כגון תקליטורים או כונן DVD)</p> <p>3 כונן תקליטונים 3.5 אינץ' או קורא כרטיסים</p> <p>4 רמקול פנימי</p> |
|--|--|

זיהוי חלקים על גבי לוח המערכת

תרשים 4 מציג את מיקומם של חלקים על גבי לוח המערכת.



תרשים 4. מיקום חלקים בלוח המערכת

מחבר USB קדמי	14	COM2	1
מחברי SATA (4)	15	סוללה	2
מגשר ניקוי CMOS/התאוששות	16	מחבר חשמל 12 וולט, איור	3
מחבר למאוורר מתאם קדמי	17	מחבר למאוורר האחורי	4
מחבר IEEE 1394	18	מחבר למאוורר גוף הקירור של המיקרו-מעבד	5
מחבר SAS LED	19	מחבר חשמל 12 V למיקרו-מעבד	6
מחבר עזר של נוריות LED	20	מיקרו-מעבד וגוף קירור	7
מחבר ללוח הקדמי	21	מחברי זיכרון (4)	8
מחבר מתג לשינוי מצב נוכחות כיסוי	22	מחבר לכונן הדיסק הקשיח הקדמי של המאוורר	9
מחבר טמפרטורת החדר	23	מחבר חשמל בעל מערכת של 24 פינים	10
מחבר שמע קדמי	24	מחבר כונן תקליטונים	11
רמקול פנימי	25	מחברי SATA (2)	12
		מחבר עזר USB	13

פרק 3. התקנת תוספות והחלפת חומרה

פרק זה מספק מבוא למאפיינים ולתוספות הזמינים עבור המחשב שלכם. תוכלו להרחיב את יכולות המחשב על ידי הוספה של זיכרון, מתאמים או כוננים. בעת התקנת תוספת, השתמשו בהוראות אלה בנוסף להוראות המצורפות לתוספת.

שימו לב

אל תפתחו את המחשב, או תנסו לבצע תיקון כלשהו לפני שתקראו את הפרק "מידע חשוב בנוגע לבטיחות" שבמדריך הבטיחות והאחריות המצורף למחשב. כדי להשיג עותק של מדריך הבטיחות והאחריות, בקרו באתר האינטרנט לתמיכה בכתובת <http://www.lenovo.com/support>.

הערה: השתמשו רק בחלקים שסופקו על ידי Lenovo.

התקנת תוספות חיצוניות

ניתן לחבר למחשב רמקולים חיצוניים, מדפסת, או סורק. עבור תוספות חיצוניות מסוימות, עליכם להתקין תוכנה נוספת בנוסף לחיבור פיזי. בעת הוספת תוספת חיצונית, ראו "איתור מחברים בגב המחשב", בעמוד 6 ואת "איתור בקרים ומחברים בחזית המחשב", בעמוד 5 כדי לזהות את המחבר הדרוש, ולאחר מכן היעזרו בהוראות המצורפות לתוספת כדי לסייע בביצוע החיבור ולהתקין תוכנה או מנהלי התקן כלשהם הנדרשים עבור התוספת.

התקנת תוספות פנימיות

חשוב

קראו את "טיפול בהתקנים רגישים לחשמל סטטי", בעמוד 4 לפני הסרת כיסוי המחשב.

הסרת הכיסוי

להסרת כיסוי המחשב:

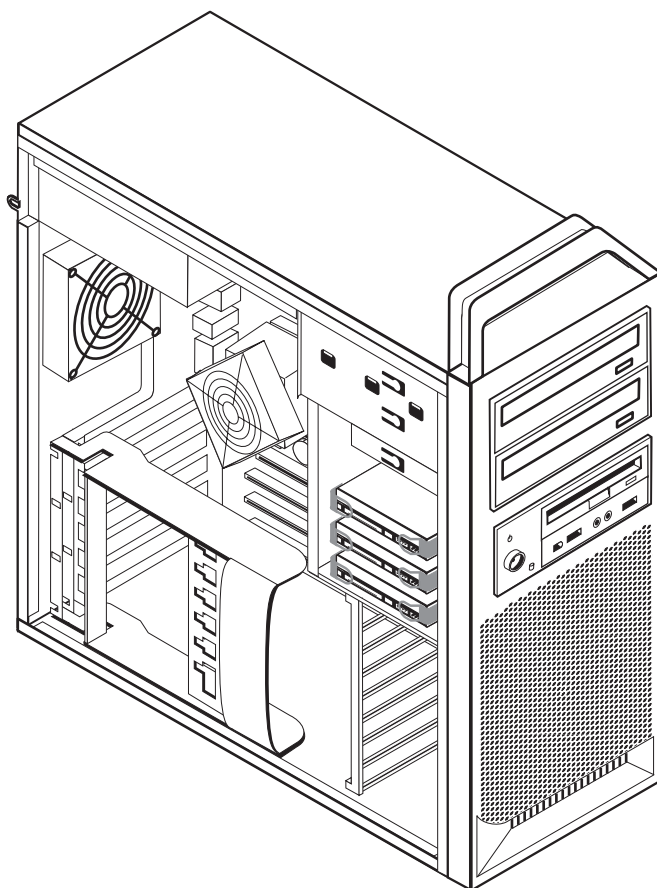
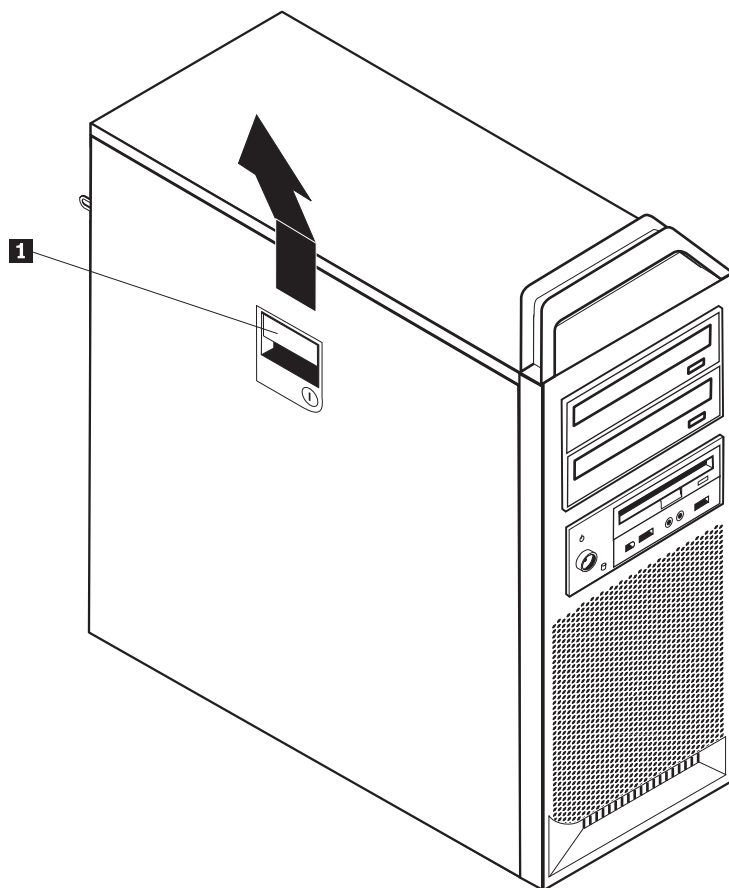
1. הסירו מדיה כלשהי (תקליטונים, תקליטורים או קלטות) מהכוננים, כבו את מערכת ההפעלה. כבו את כל ההתקנים המחוברים. כבו את המחשב.

חשוב



כבו את המחשב והמתנינו 3 עד 5 דקות כדי לאפשר לו להתקרר בטרם תסירו את כיסוי המחשב.

2. נתקו את כל כבלי החשמל מהשקעים.
3. נתקו את הכבלים המחוברים למחשב. אלה כוללים כבלי חשמל, כבלי קלט/פלט (I/O) או כל כבל אחר המחובר למחשב. ראו "איתור בקרים ומחברים בחזית המחשב", בעמוד 5 ואת "איתור מחברים בגב המחשב" בעמוד 6.
4. הסירו את כל התקני הנעילה, כגון מנעול כבל המאבטח את כיסוי המחשב. ראו "מאפייני אבטחה", בעמוד 49.
5. נתקו את תפס הכיסוי **1**, והסירו את הכיסוי. הסירו את הכיסוי והניחו אותו על משטח ישר. ראו תרשים 5, בעמוד 13.



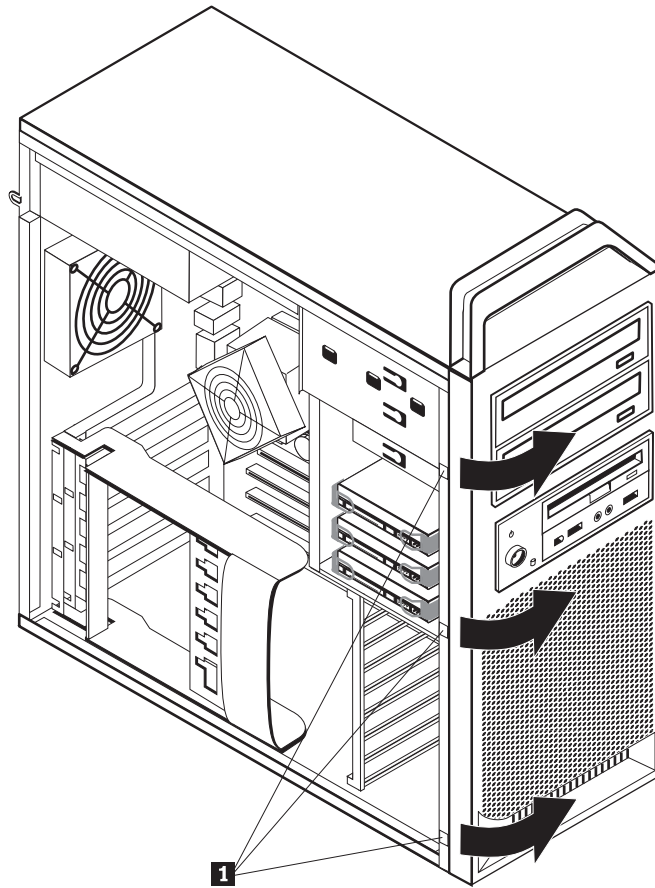
כדי להחזיר הכיסוי:

1. ישרו את הכיסוי עם המארז.
2. סגרו את הכיסוי.
3. חברו את תפס הכיסוי.
4. ודאו שהכיסוי נעול.
5. אבטחו את הכיסוי באמצעות התקן הנעילה.

הסרת הלוח הקדמי

כדי להסיר את הלוח הקדמי:

1. הסירו את הכיסוי, ראו "הסרת הכיסוי", בעמוד 12.
2. נתקו את תפסי הלוח **1**, אחד בכל פעם, תוך כדי סיבוב הלוח בכיוון הפונה אל מחוץ למחשב, למרחק המספיק לשמור את התפסים מנותקים. ראו תרשים 6.
3. הניחו את הלוח הקדמי על משטח ישר.
4. בצעו את השלבים בסדר הפוך כדי להשיב את הלוח הקדמי למקומו.

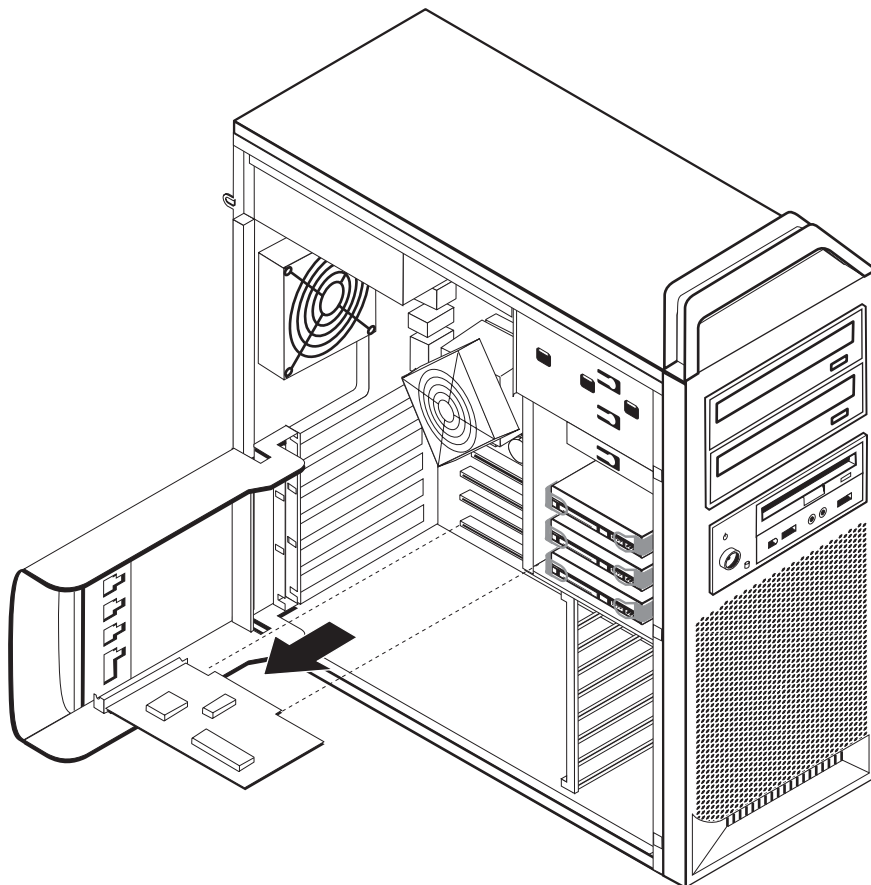
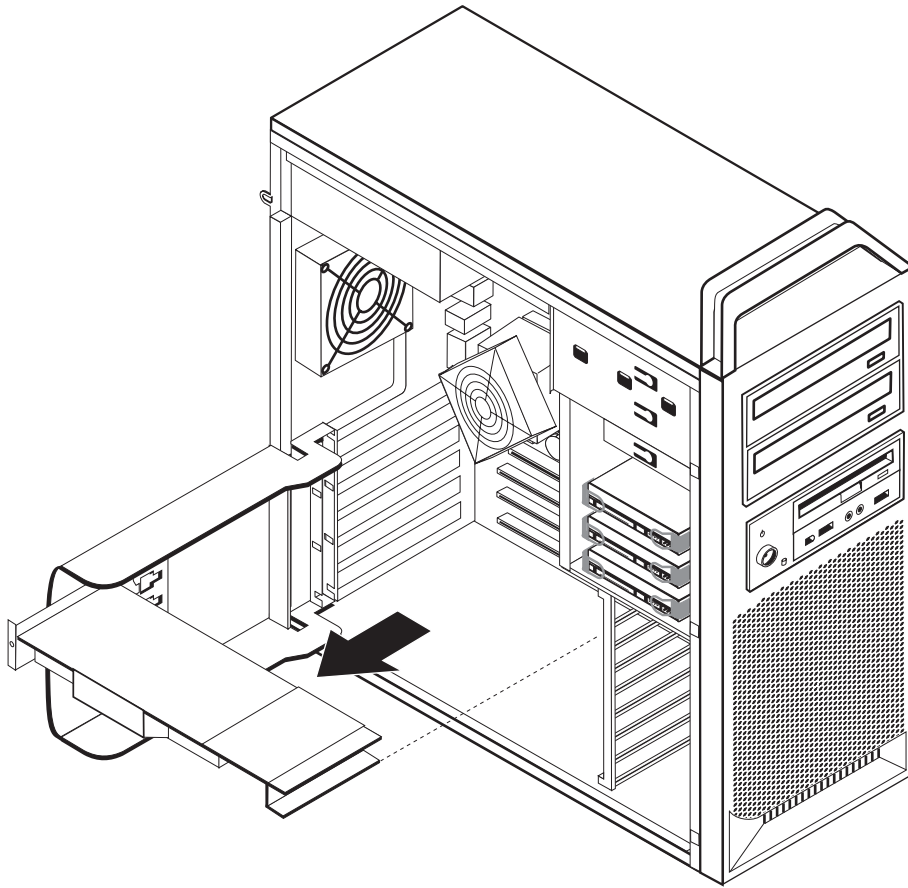


תרשים 6. הסרת הלוח הקדמי

גישה לרכיבים ולכוננים בלוח המערכת

כדי לגשת לרכיבי לוח המערכת:

1. הסירו את כיסוי המחשב. ראו "הסרת הכיסוי", בעמוד 12.
 2. הסירו את מסגרת הכרטיס המתאם.
 3. הסירו את המאוורר ואת המסגרת של דיסק הכונן הקשיח (בדגמים מסוימים).
 4. שימו לב למיקום כל חיבורי הכבלים על הכרטיסים המתאמים. יהיה צורך לחבר אותם מחדש כהלכה כאשר יוחזרו הכרטיסים למקומם.
 5. נתקו את כל הכבלים המחברים לכרטיסים המתאמים. ראו "זיהוי חלקים על גבי לוח המערכת", בעמוד 9.
 6. הסירו את בורג הייצוב של הכרטיס, אם נעשה שימוש בבורג כזה.
 7. שחררו את תופסי הייצוב התומכים בכרטיס. אחזו בכרטיס המתאם ומשכו את הכרטיס החוצה מתוך החרץ. ראו "החלפת כרטיס מתאם", בעמוד 27 לקבלת מידע נוסף.
- הערה:** הכרטיס מתאים בדיוק למקומו, כך שיתכן שיהיה צורך למשוך מעט כל צד לחוד עד שיוסר הכרטיס כולו מחרץ הכרטיס.



תרשים 7. גישה ללוח המערכת

השלב הבא:

- כדי לעבוד עם תוספת נוספת, עברו לסעיף המתאים.
- כדי להשלים את ההתקנה, עברו אל "השלמת החלפת החלקים", בעמוד 43.

התקנת כוננים פנימיים

פרק זה מספק מידע והוראות להתקנה והסרה של כוננים פנימיים.

כוננים פנימיים הם התקנים שבהם משתמש המחשב שלכם כדי לקרוא ולאחסן נתונים. ניתן להוסיף כוננים למחשב כדי להגדיל את קיבולת האחסון וכדי לאפשר למחשב שלכם לקרוא סוגי מדיה אחרים. חלק מהכוננים השונים הזמינים עבור המחשב שלכם הם:

- כונני דיסק קשיח (SATA) Serial Advanced Technology Attachment
- כוננים אופטיים מסוג SATA, כגון כונני תקליטורים או כונני DVD
- כונני מדיה ניתנים להסרה

כוננים פנימיים מותקנים במפרצים. בחוברת זו, המפרצים נקראים מפרץ 1, מפרץ 2, וכן הלאה.

בעת התקנת כונן פנימי, חשוב לשים לב לסוג ולגודל הכונן שאותו ניתן להתקין בכל מפרץ. כמו כן, חשוב לחבר כהלכה את כבלי הכונן הפנימי לכונן המותקן.

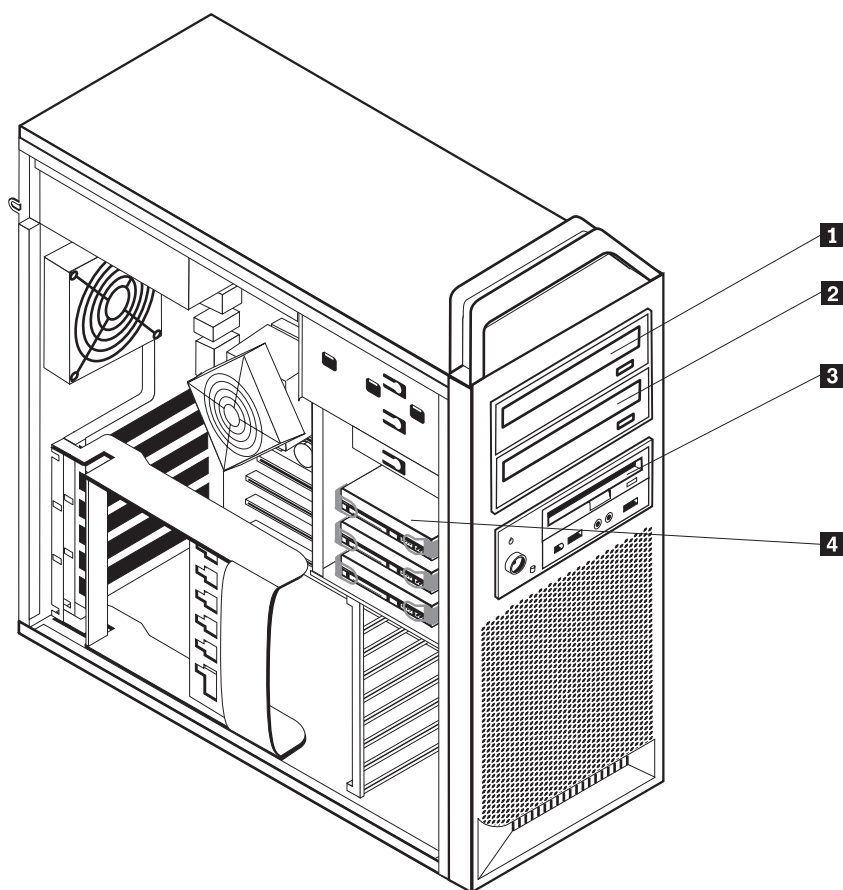
מפרטי כוננים

למחשבכם מצורפים הכוננים הבאים המותקנים מראש:

- כונן אופטי במפרץ 1
- מפרץ ריק להרחבה או לכונן אופטי אופציונלי
- כונן תקליטונים 3.5 אינץ' או קורא כרטיסים במפרץ 3 (בדגמים מסוימים)

בכל מפרץ שלא מותקן בו כונן, מותקנים מגן מפני חשמל סטטי ולוח מפרץ.

תרשים 8 בעמוד 18 מציג את המיקום של מפרצי הכוננים.



תרשים 8. מיקום מפרצי כוננים

הרשימה שלהלן מתארת את הסוגים ואת גודל הכוננים שתוכלו להתקין בכל מפרץ:

- | | | |
|---|--|--|
| 1 | מפרץ 1 - גובה מרבי: 43.0 מ"מ (1.7 אינץ') | כוננים אופטיים, כגון כונן תקליטורים או כונן DVD (מותקנים מראש בדגמים מסוימים) |
| 2 | מפרץ 2 - גובה מרבי: 43.0 מ"מ (1.7 אינץ') | כוננים אופציונליים כגון כונן תקליטורים או כונן DVD (מותקנים מראש בדגמים מסוימים) |
| 3 | מפרץ 3 - גובה מרבי: 26.1 מ"מ (1.0 אינץ') | כונן תקליטונים 3.5 אינץ' קורא כרטיסים (מותקן מראש בדגמים מסוימים) |
| 4 | מפרץ 4 | כונני דיסק קשיח (מותקנים מראש) |

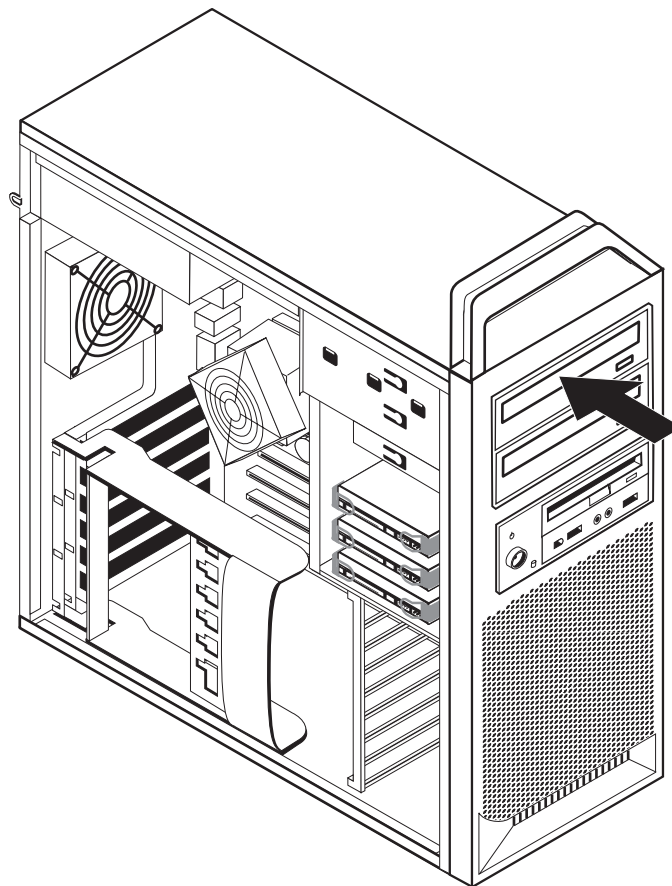
התקנת כונן במפרץ 1

כדי להתקין את הכונן האופטי במפרץ 1 :

1. הסירו את כיסוי המחשב. ראו "הסרת הכיסוי", בעמוד 12.
2. הסירו את הלוח הקדמי. ראו "הסרת הלוח הקדמי", בעמוד 14.

הערה: בחלקו הפנימי של הלוח הקדמי במקום שבו ימוקם הכונן יש לוח מתאם כונן המיועד להתקנת כונן חדש. הסירו את לוח מתאם הכונן והשתמשו בו כדי להתקין את הכונן.

3. הסירו מהלוח את הכיסוי הפלסטי של הכונן.
4. במפרץ כוננים אחד, הוציאו את המגן מפני חשמל סטטי (במפרץ אחד המגן מפני חשמל סטטי נמשך עד לנקודה מסוימת בלבד).
5. התקינו את הלוח המתאם בצדו השמאלי של הכונן שאותו אתם עומדים להתקין.
6. החליקו את הכונן למפרץ עד שיינעל במקומו.



תרשים 9. התקנת כונן אופטי

7. חברו את כבלי הכונן.
8. התקינו את הלוח הקדמי.

השלב הבא:

- כדי לעבוד עם תוספת נוספת, עברו לסעיף המתאים.
- כדי להשלים את ההתקנה, עברו אל "השלמת החלפת החלקים", בעמוד 43.

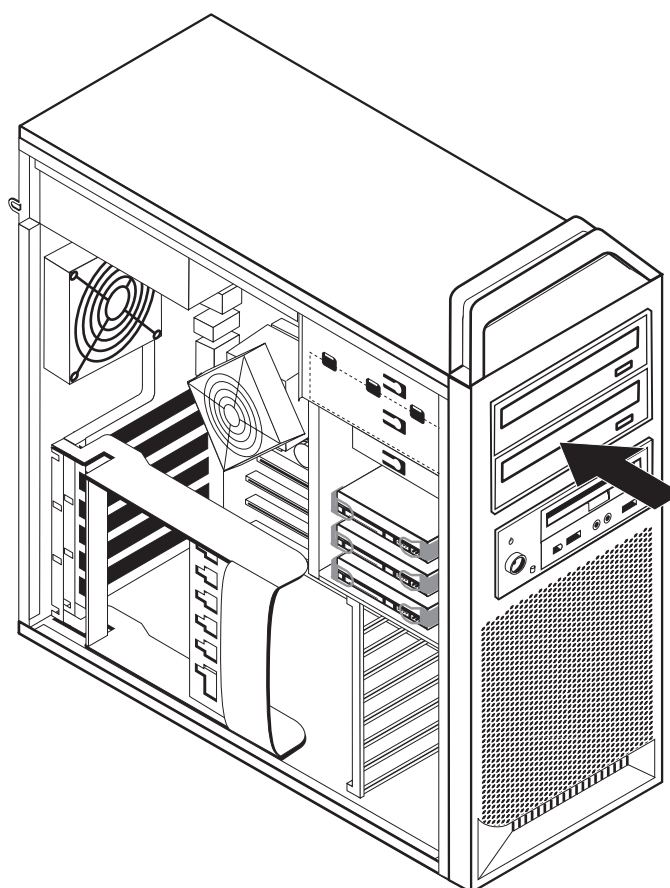
התקנת כונן במפרץ 2

כדי להתקין את הכונן האופטי במפרץ 2:

1. הסירו את כיסוי המחשב. ראו "הסרת הכיסוי", בעמוד 12.
2. הסירו את הלוח הקדמי. ראו "הסרת הלוח הקדמי", בעמוד 14.

הערה: בחלקו הפנימי של הלוח הקדמי במקום שבו ימוקם הכונן יש לוח מתאם כונן. אם לא מותקן כונן ישנם לוחות מתאמי כוננים עבור כל כונן. הסירו את לוח מתאם הכונן והשתמשו בו כדי להתקין את הכונן.

3. הסירו מהלוח את הכיסוי הפלסטי של הכונן.
4. במפרץ כוננים שתיים, הסירו את המגן מפני חשמל סטטי (במפרץ שתיים המגן מפני חשמל סטטי נמשך עד לנקודה מסוימת בלבד).
5. התקינו את הלוח המתאם בצדו השמאלי של הכונן שאותו אתם עומדים להתקין.
6. החליקו את הכונן למפרץ עד שיינעל במקומו.



תרשים 10. התקנת כונן אופטי

7. חברו את כבלי הכונן.
8. התקינו את הלוח הקדמי.

השלב הבא:

- כדי לעבוד עם תוספת נוספת, עברו לסעיף המתאים.
- כדי להשלים את ההתקנה, עברו אל "השלמת החלפת החלקים", בעמוד 43.

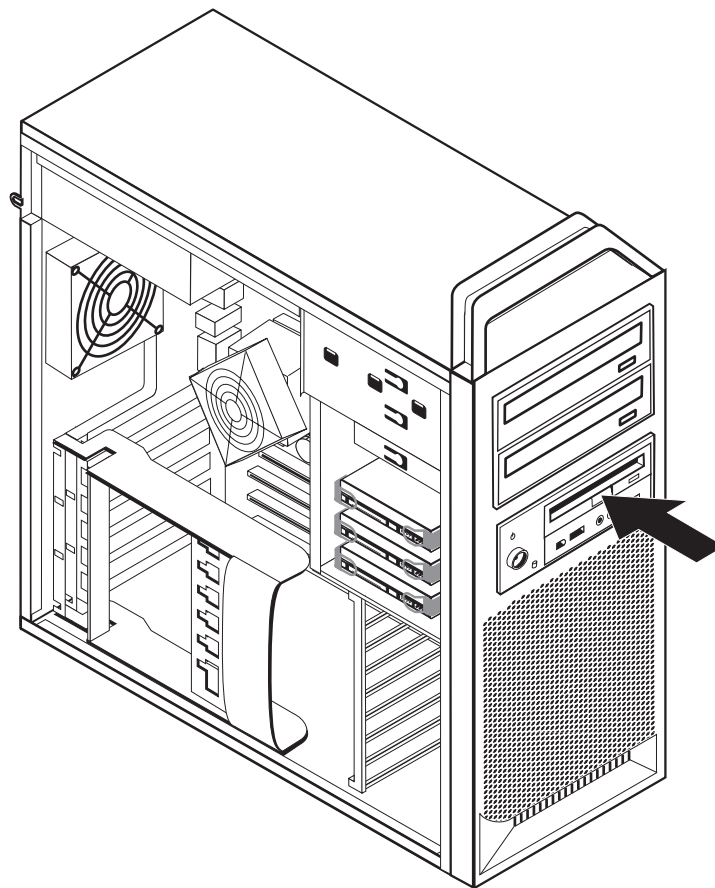
התקנת כונן תקליטונים או קורא כרטיסים במפרץ 3

כדי להתקין כונן תקליטונים או קורא כרטיסים במפרץ 3:

1. הסירו את כיסוי המחשב. ראו "הסרת הכיסוי", בעמוד 12.
2. הסירו את הלוח הקדמי. ראו "הסרת הלוח הקדמי", בעמוד 14.
3. הסירו את לוח הפלסטיק בלוח הקדמי באמצעות אחיזה בלשוניות הפלסטיק המייצבות את הלוח בחלקו הפנימי של הלוח הקדמי.

הערה: בחלקו הפנימי של הלוח הקדמי במקום שבו ימוקם הכונן יש לוח מתאם כונן עבור כל כונן. הסירו את לוח מתאם הכונן והשתמשו בו כדי להתקין את הכונן.

4. החליקו את כונן התקליטונים למצב נעול. ראו "איתור רכיבים פנימיים", בעמוד 7.



תרשים 11. התקנת כונן חדש

5. חברו את הכבל השטוח לכונן החדש.
6. החזירו את הלוח הקדמי.

השלב הבא:

- כדי לעבוד עם תוספת נוספת, עברו לסעיף המתאים.
- כדי להשלים את ההתקנה, עברו אל "השלמת החלפת החלקים", בעמוד 43.

מחיקת סיסמה שאבדה או נשכחה (ניקוי CMOS)

סעיף זה חל על סיסמאות שאבדו או נשכחו. לקבלת מידע נוסף אודות סיסמאות שאבדו או נשכחו, עברו אל תוכנית ThinkVantage Productivity.

כדי למחוק סיסמה שנשכחה:

1. הסירו את כיסוי המחשב. ראו "הסרת הכיסוי", בעמוד 12.
2. גשו ללוח המערכת. ראו "גישה לרכיבים ולכוננים בלוח המערכת", בעמוד 15.
3. אתרו את מגשר ניקוי CMOS/התאוששות בלוח המערכת. ראו "זיהוי חלקים על גבי לוח המערכת", בעמוד 9.
4. העבירו את המגשר מהמיקום הסטנדרטי (פינים 1 ו-2) אל מיקום התחזוקה או התצורה (פינים 2 ו-3).
5. הנמיכו את מערך מפרץ הכוננים וחברו מחדש כבלים שנותקו.
6. סגרו את כיסוי המחשב וחברו את כבל החשמל. ראו "השלמת החלפת החלקים", בעמוד 43.
7. הפעילו מחדש את המחשב והשאירו אותו פועל למשך כעשר שניות. כבו את המחשב באמצעות לחיצה על מתג הפעלה למשך כחמש שניות. המחשב ייכבה.
8. חזרו על השלבים 1 עד 3.
9. העבירו את מגשר הניקוי CMOS/התאוששות בחזרה למיקום הסטנדרטי (פינים 1 ו-2).
10. סגרו את כיסוי המחשב וחברו את כבל החשמל. ראו "השלמת החלפת החלקים", בעמוד 43.

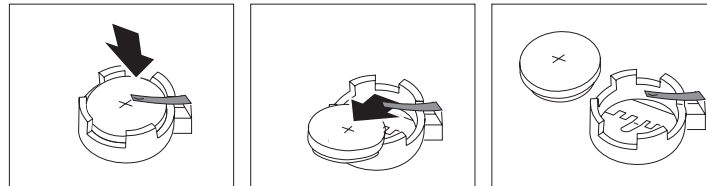
במחשבכם יש סוג מיוחד של זיכרון השומר על התאריך, השעה וההגדרות עבור מאפיינים מובנים, כגון הקצאות יציאה טורית (תצורה). סוללה שומרת על מידע זה במצב פעיל בעת כיבוי המחשב.

הסוללה אינה דורשת בדרך כלל טעינה או תחזוקה במהלך משך חייה; עם זאת, לאף סוללה אין חיי נצח. אם יש כשל בתפקוד הסוללה, מידע התאריך, השעה והתצורה (לרבות סיסמאות) יאבד. הודעת שגיאה מוצגת בעת הפעלת המחשב.

עיינו ב"הודעה לגבי סוללת ליתיום" במדריך הבטיחות והאחריות כדי לקבל מידע אודות החלפה והשלכה של הסוללה.

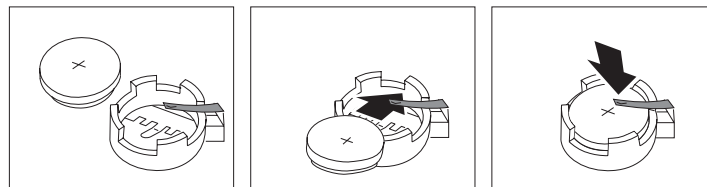
כדי להחליף את הסוללה:

1. כבו את המחשב ונתקו את כבל המתח משקע החשמל ומהמחשב.
2. הסירו את כיסוי המחשב. ראו "הסרת הכיסוי", בעמוד 12.
3. גשו ללוח המערכת. ראו "גישה לרכיבים ולכוננים בלוח המערכת", בעמוד 15.
4. אתרו את הסוללה. ראו "זיהוי חלקים על גבי לוח המערכת", בעמוד 9.
5. הוציאו את הסוללה הישנה. ראו תרשים 12.



תרשים 12. הסרת סוללה

6. התקינו את הסוללה החדשה. ראו תרשים 13.



תרשים 13. התקנת הסוללה

7. סגרו את כיסוי המחשב וחברו את כבלי החשמל. ראו "השלמת החלפת החלקים", בעמוד 43.

הערה: בעת הפעלת המחשב בפעם הראשונה לאחר החלפת הסוללה, ייתכן שתוצג הודעת שגיאה. זה מצב רגיל לאחר החלפת הסוללה.

8. הפעילו את המחשב ואת כל ההתקנים המחוברים לו.
9. השתמשו בתוכנית השירות להגדרות כדי להגדיר את התאריך והשעה וכל סיסמה שהיא. ראו *ThinkStation מדריך למשתמש* שימוש בתוכנית השירות להגדרות.

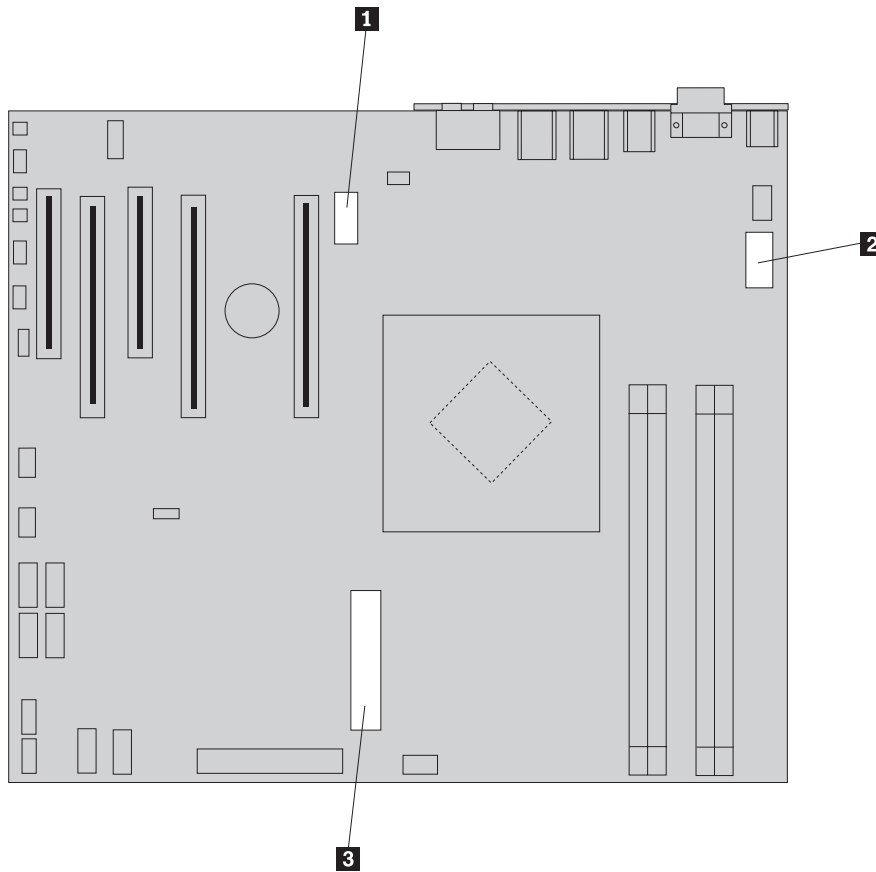
החלפת מערך ספק הכוח

שימו לב

אל תפתחו את המחשב, או תנסו לבצע תיקון כלשהו לפני שתקראו את הפרק "מידע חשוב בנוגע לבטיחות" שבמדריך הבטיחות והאחריות המצורף למחשב. כדי להשיג עותק של מדריך הבטיחות והאחריות, בקרו באתר האינטרנט לתמיכה בכתובת <http://www.lenovo.com/support>.

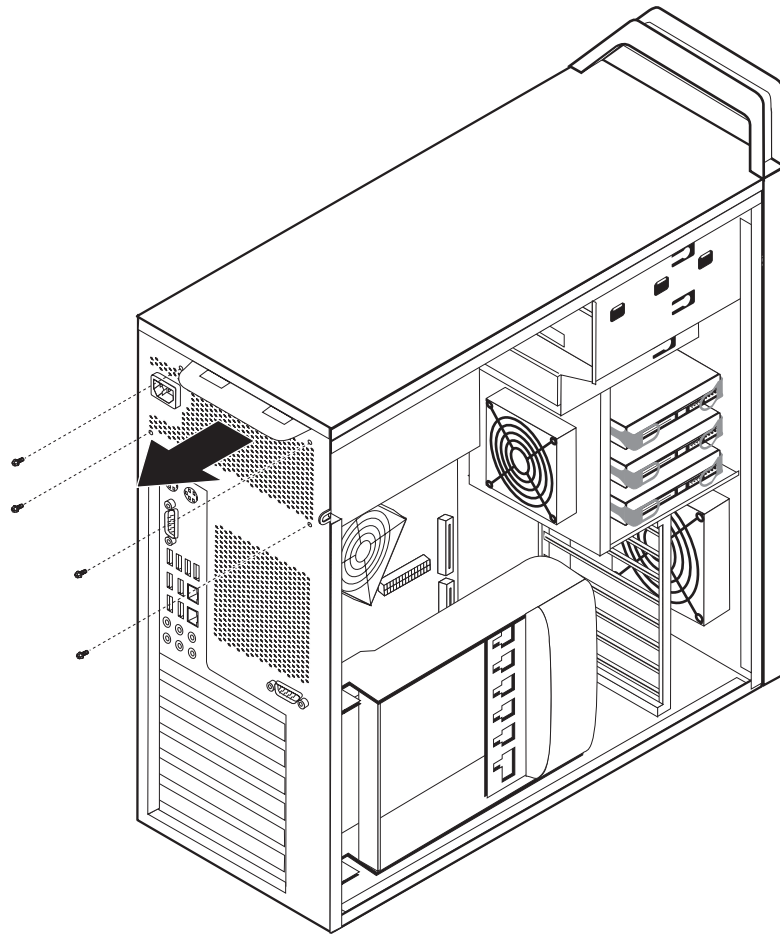
כדי להחליף את מערך ספק הכוח:

1. הסירו את כיסוי המחשב. ראו "הסרת הכיסוי", בעמוד 12.
2. אתרו את מערך ספק הכוח. ראו "איתור רכיבים פנימיים", בעמוד 7.
3. נתקו את כבלי ספק הכוח 1, 2, ו-3 ממחברי לוח המערכת, מכל כרטיסי המתאמים (בדגמים מסוימים) ומכל הכוננים. ראו תרשים 14.



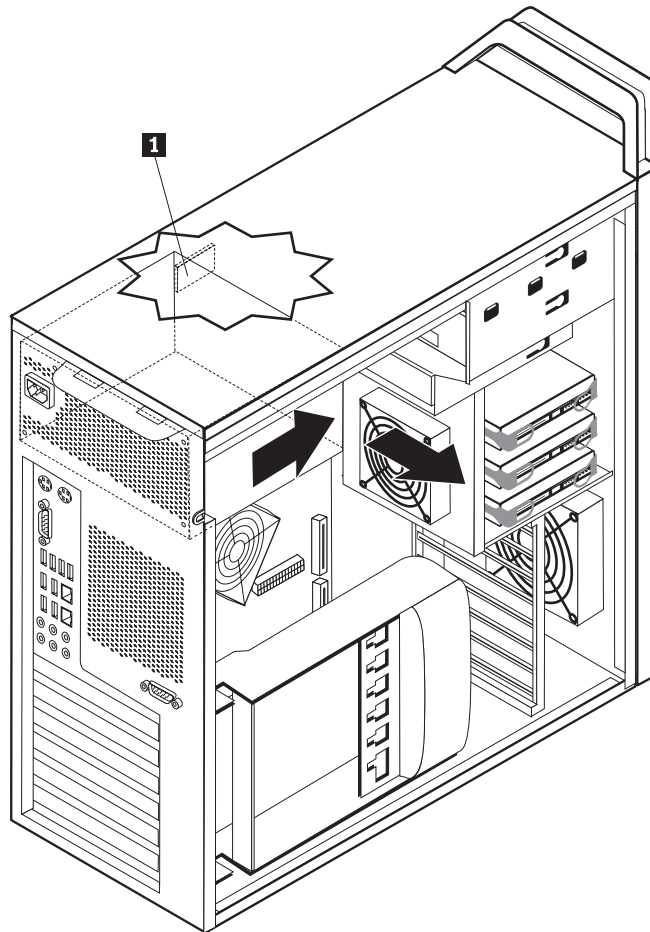
תרשים 14. מחברי לוח מערכת

4. הסירו את כבלי ספק הכוח מתפסי הכבלים.
5. הסירו את ארבעת הברגים מחלקו האחורי של המארז, שמייצבים את ספק הכוח. ראו תרשים 15, בעמוד 25.



תרשים 15. החלפת ברגי הייצוב של ספק הכוח

6. לחצו על תפס ספק הכוח **1**. החליקו את מערך ספק הכוח כלפי חזית המחשב, הסירו אותו מן המארז. ראו תרשים 16.

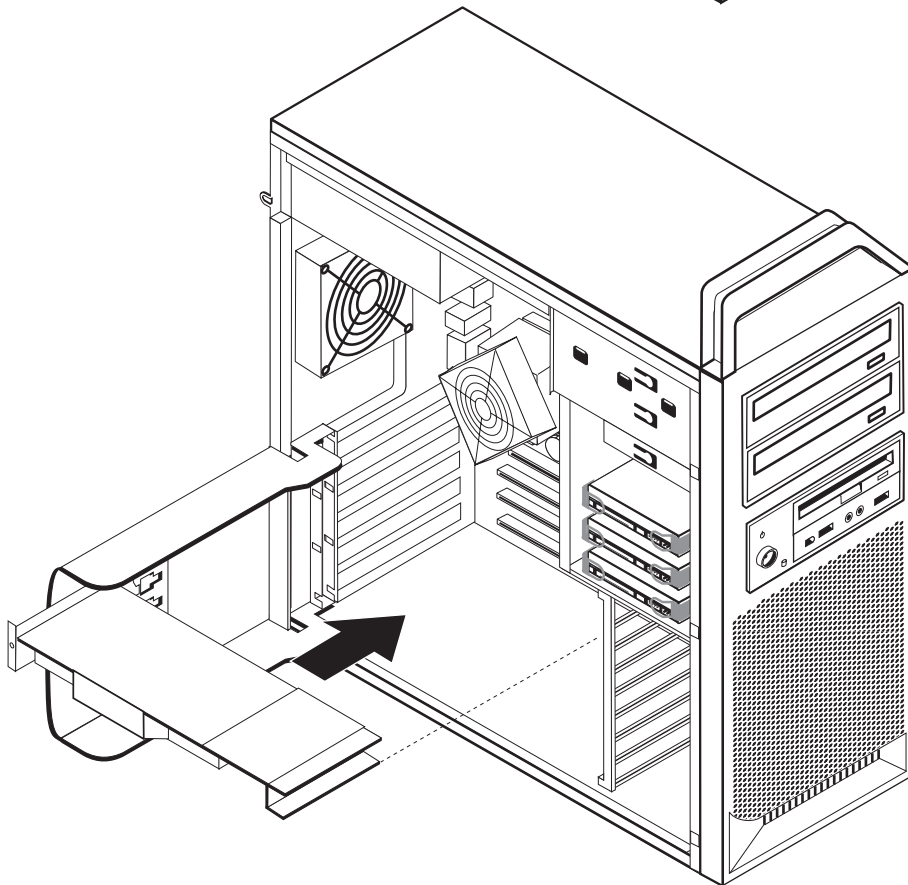
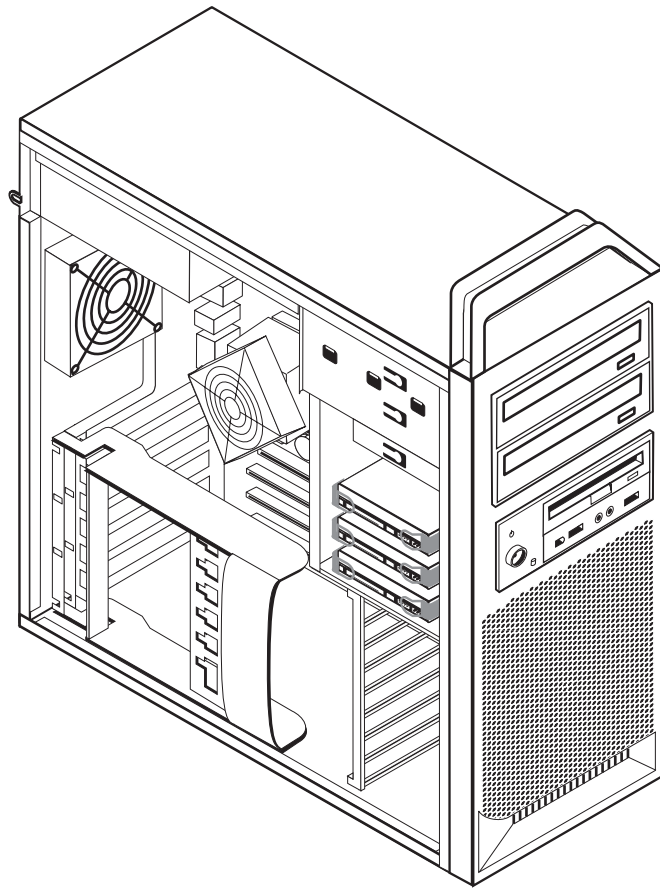


תרשים 16. הסרת ספק הכוח

7. התקינו את מערך ספק הכוח החדש במארז כך שחורי הברגים במערך ספק הכוח יתאימו לחורים שבמארז.
- הערה:** השתמשו רק בברגים שסופקו על ידי Lenovo.
8. התקינו וחזקו את ארבעת הברגים בחלקו האחורי של המארז כדי לחזק את מערך ספק הכוח.
9. ודאו שספק הכוח הוא התחליף הנכון. ספקי כוח מסוימים מזהים אוטומטית את המתח, ספקי כוח מסוימים מותאמים למתח ספציפי, ולספקי כוח מסוימים יש מתג בחירת מתח. אם יש מתג בחירה השתמשו בעט כדורי כדי להחליק את המתג, במקרה הצורך.
- הערה:** בדגמים בעלי מתג:
- אם טווח אספקת המתח הוא 100-127 V ac, הגדירו את המתג ל-115 V.
 - אם טווח אספקת המתח הוא 200-240 V ac, הגדירו את המתג ל-230 V.
10. חברו מחדש את כל כבלי אספקת המתח לכוננים, למתאמים וללוח המערכת. ודאו שחיברתם מחדש את מקור המתח לכרטיסים הגרפיים שדורשים כבל נוסף.
11. עברו אל "השלמת החלפת החלקים", בעמוד 43.

החלפת כרטיס מתאם

1. כבו את המחשב ואפשרו למחשב להתקרר למשך 3 עד 5 דקות.
 2. הסירו את כיסוי המחשב. ראו "פתיחת הכיסוי", בעמוד 12.
 3. פתחו את מסגרת הכרטיסים **1**, ראו תרשים 17, בעמוד 29.
 4. שימו לב למיקום כל חיבורי הכבלים על הכרטיסים המתאמים. יהיה צורך לחבר אותם מחדש כהלכה בעת התקנת כרטיס חדש.
 5. נתקו את כל הכבלים המחוברים לכרטיס המתאם. ראו "זיהוי חלקים על גבי לוח המערכת", בעמוד 9.
 6. דגמים מסוימים כוללים:
 - בורג המותקן במסגרת המתאם **2**, הוציאו בורג זה. ראו תרשים 17 בעמוד 29.
 - מאפיין ייצוב נוסף ממוקם בקצה מדריך הכרטיס **3** ראו תרשים 17 בעמוד 29. דחפו את מאפיין הייצוב כלפי חזית המארז לפני הסרת הכרטיס המתאם.
 7. אחזו בכרטיס המתאם ומשכו את הכרטיס החוצה מתוך החרץ.
- הערה:** הכרטיס מתאים בדיוק למקומו, כך שיייתכן שיהיה צורך למשוך מעט כל צד לחוד עד שיוסר הכרטיס כולו מחרץ הכרטיס.



תרשים 17. התקנת כרטיס מתאם

8. בצעו את התהליך בסדר הפוך כדי להתקין את הכרטיס ולאחר מכן המשיכו לשלב 9.
9. עברו אל "השלמת החלפת החלקים", בעמוד 43.

החלפת גוף הקירור

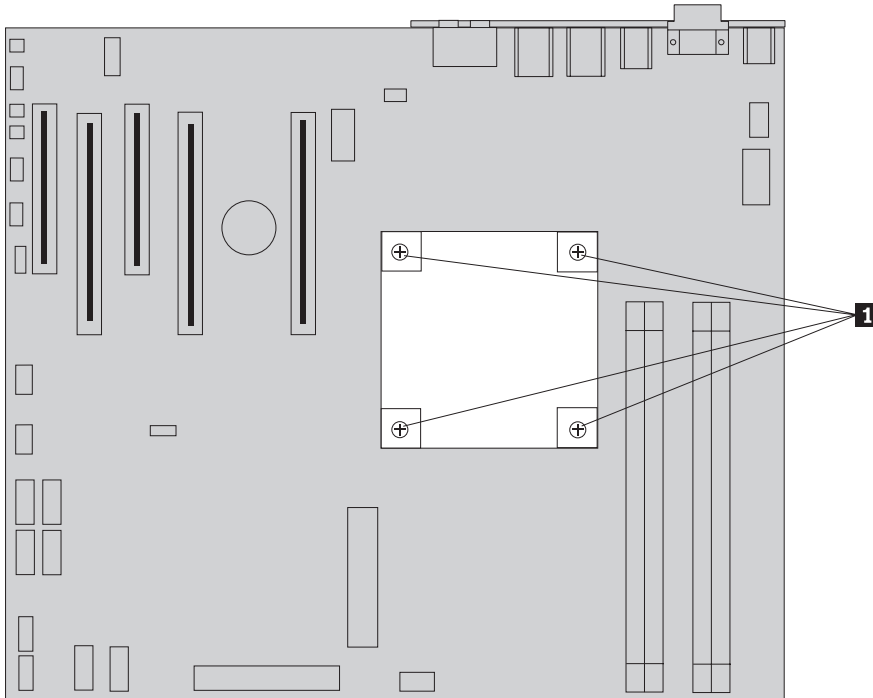
שימו לב

אל תפתחו את המחשב, או תנסו לבצע תיקון כלשהו לפני שתקראו את הפרק "מידע חשוב בנוגע לבטיחות" שבמדריך הבטיחות והאחריות המצורף למחשב. כדי להשיג עותק של מדריך הבטיחות והאחריות, בקרו באתר האינטרנט לתמיכה בכתובת <http://www.lenovo.com/support>.

פרק זה מספק הוראות להחלפת גוף הקירור.

כדי להחליף את גוף הקירור:

1. הסירו את כיסוי המחשב. ראו "הסרת הכיסוי", בעמוד 12.
2. נתקו את כבל מאוורר גוף הקירור מלוח המערכת. שימו לב למיקום הכבל.
3. הסירו את גוף הקירור מלוח המערכת על ידי סיבוב ארבעת הברגים שמחברים את גוף הקירור ללוח המערכת **1**. הרימו בזהירות את גוף הקירור מעל לוח המערכת. ראו תרשים 18.



תרשים 18. הסרת גוף הקירור

4. הסירו את כיסוי הפלסטיק מתחתית גוף הקירור החדש כדי לחשוף את חומר הסיכה של גוף הקירור (כיסוי זה מגן על חומר הסיכה של גוף הקירור מפני זיהום).

הערה: אל תסירו את הפלסטיק המכסה את חומר הסיכה לפני שאתם מוכנים להתקין את גוף הקירור על המיקרו-מעבד. אל תגעו בחומר הסיכה שבגוף הקירור. אל תניחו את גוף הקירור בשום מקום מלבד על המיקרו-מעבד לאחר שכיסוי הפלסטיק הוסר וחומר הסיכה נחשף.

5. הניחו את גוף הקירור החדש במקומו והבריגו בחזרה את ארבעת הברגים כדי לאבטח את גוף הקירור.
6. חברו מחדש את כבל מאוורר גוף הקירור.
7. עברו אל "השלמת החלפת החלקים", בעמוד 43.

החלפת כונן דיסק קשיח

שימו לב

אל תפתחו את המחשב, או תנסו לבצע תיקון כלשהו לפני שתקראו את הפרק "מידע חשוב בנוגע לבטיחות" שבמדריך הבטיחות והאחריות המצורף למחשב. כדי להשיג עותק של מדריך הבטיחות והאחריות, בקרו באתר האינטרנט לתמיכה בכתובת <http://www.lenovo.com/support>.

פרק זה מספק הוראות להחלפת כונן הדיסק הקשיח.

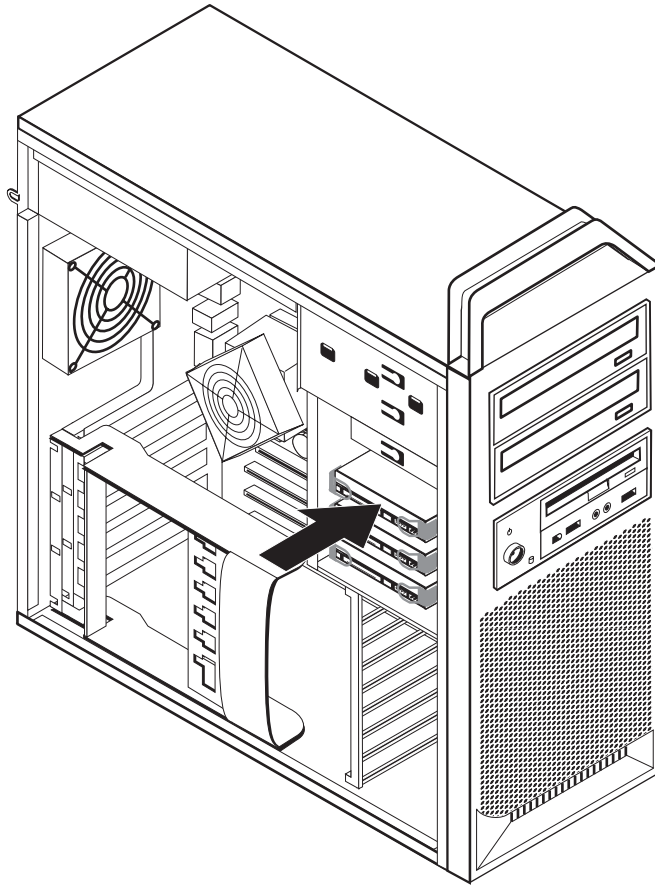
חשוב

יחד עם כונן דיסק קשיח חדש, תקבלו גם ערכה של תקליטורי התאוששות מוצר. ערכת תקליטורי התאוששות מוצר מאפשרת לכם לשחזר את התוכן של הדיסק הקשיח למצב המקורי בו היה כאשר המחשב נשלח מהמפעל. לקבלת מידע נוסף אודות שחזור תוכנה שהותקנה מראש, עיינו בפרק "שחזור תוכנה" שב- *ThinkStation* מדריך למשתמש.

הערה: בעת החלפת כונן דיסק קשיח במערך מוגדר raid, בהתאם לסוג המערך שבו משתמשים, ייתכן שיהיה צורך לבנות מחדש את מערך ה-raid. אם המערך הוא יתיר, הקפידו לחבר את הכונן החדש לאותה היציאה שממנה הוסר הכונן שהוחלף.

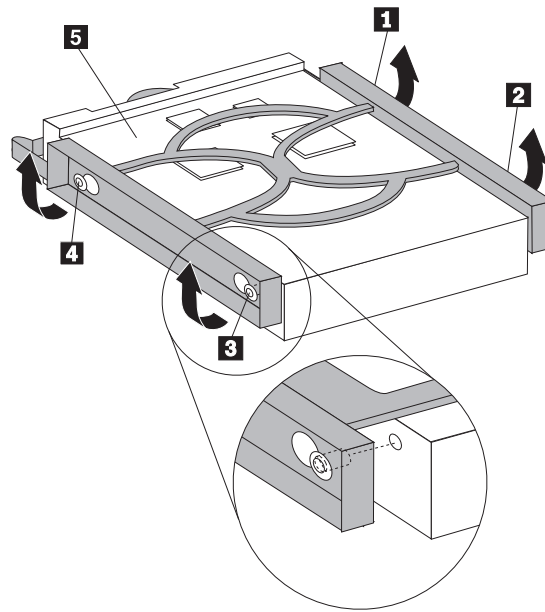
כדי להחליף את כונן הדיסק הקשיח:

1. הסירו את כיסוי המחשב. ראו "הסרת הכיסוי", בעמוד 12.
2. נתקו את כבלי האותות והחשמל מכונן הדיסק הקשיח.
3. משכו בנקודת האחיזה כדי להסיר את כונן הדיסק הקשיח. ראו תרשים 19.



תרשים 19. הסרת כונן הדיסק הקשיח

4. הסירו את כונן הדיסק הקשיח הבעייתי מהמסגרת על ידי כיפוף המסגרת.
5. התקינו את הכונן החדש לתוך המסגרת, כופפו את המסגרת וישרו את הפינים **1** עד **4** על המסגרת עם החורים בכונן הדיסק הקשיח. ראו תרשים 20. אל תגעו בלוח המעגלים **5** שבתחתית כונן הדיסק הקשיח.



תרשים 20. החלפת כונן הדיסק הקשיח

6. התקינו את כונן הדיסק הקשיח ואת המסגרת במפרץ הכונן.
7. חברו את כבלי האותות והחשמל לחלקו האחורי של כונן הדיסק הקשיח החדש.
8. עברו אל "השלמת החלפת החלקים", בעמוד 43.

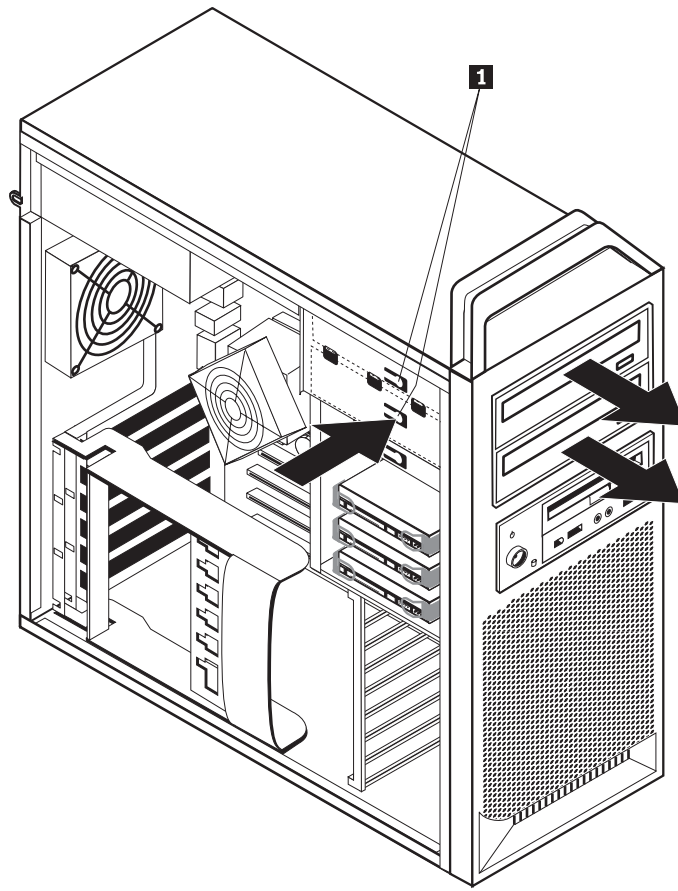
החלפת הכונן האופטי

שימו לב

אל תפתחו את המחשב, או תנסו לבצע תיקון כלשהו לפני שתקראו את הפרק "מידע חשוב בנוגע לבטיחות" שבמדריך הבטיחות והאחריות המצורף למחשב. כדי להשיג עותק של מדריך הבטיחות והאחריות, בקרו באתר האינטרנט לתמיכה בכתובת <http://www.lenovo.com/support>.

פרק זה מספק הוראות להחלפת הכונן האופטי.

1. הסירו את כיסוי המחשב. ראו "הסרת הכיסוי", בעמוד 12.
2. הסירו את הלוח הקדמי. ראו "הסרת הלוח הקדמי", בעמוד 14.
3. אתרו את מחברי הכונן האופטי. ראו "זיהוי חלקים על גבי לוח המערכת", בעמוד 9.
4. שימו לב למיקום כבלי הכונן האופטי. נתקו את כבלי האותות והמתח מחלקו האחורי של הכונן האופטי.
5. לחצו על תפס הכונן **1** (עבור הכונן שברצונכם להסיר) והחליקו את הכונן האופטי מתוך המארז. ראו תרשים 21, בעמוד 33.



תרשים 21. הסרת כונן התקליטונים או כונן קורא הכרטיסים האופציונלי

6. התקינו את הכונן האופטי החדש מתוך חזית מערך מפרץ הכונן. החליקו את הכונן האופטי כלפי חלקו האחורי של המארז כדי לנעול את הכונן במקומו.
7. חברו את הכבל השטוח לכונן האופטי החדש.
8. עברו אל "השלמת החלפת החלקים", בעמוד 43.

החלפת כונן התקליטונים או קורא הכרטיסים האופציונלי

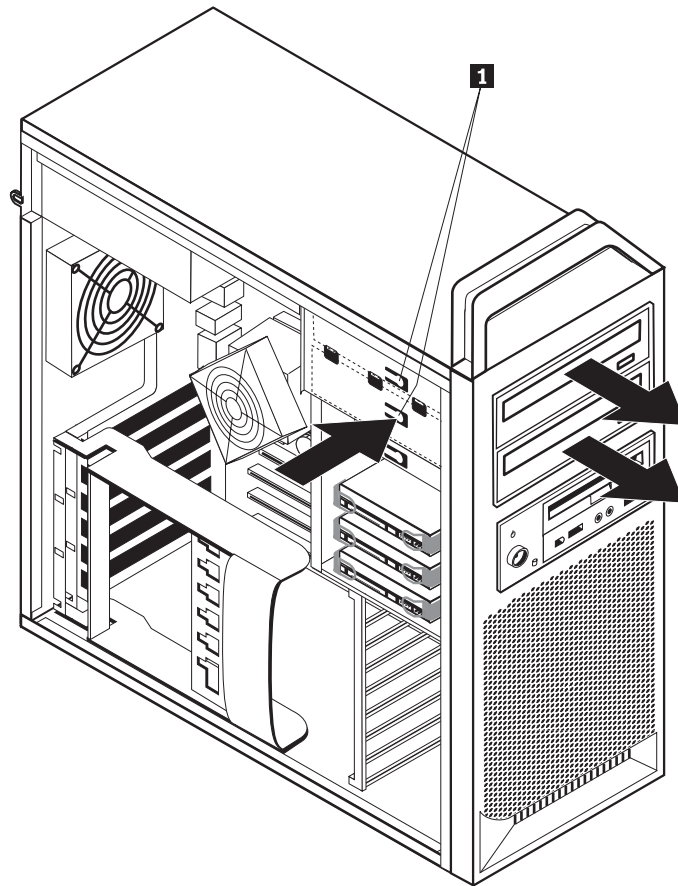
שימו לב

אל תפתחו את המחשב, או תנסו לבצע תיקון כלשהו לפני שתקראו את הפרק "מידע חשוב בנוגע לבטיחות" שבמדריך הבטיחות והאחריות המצורף למחשב. כדי להשיג עותק של מדריך הבטיחות והאחריות, בקרו באתר האינטרנט לתמיכה בכתובת <http://www.lenovo.com/support>.

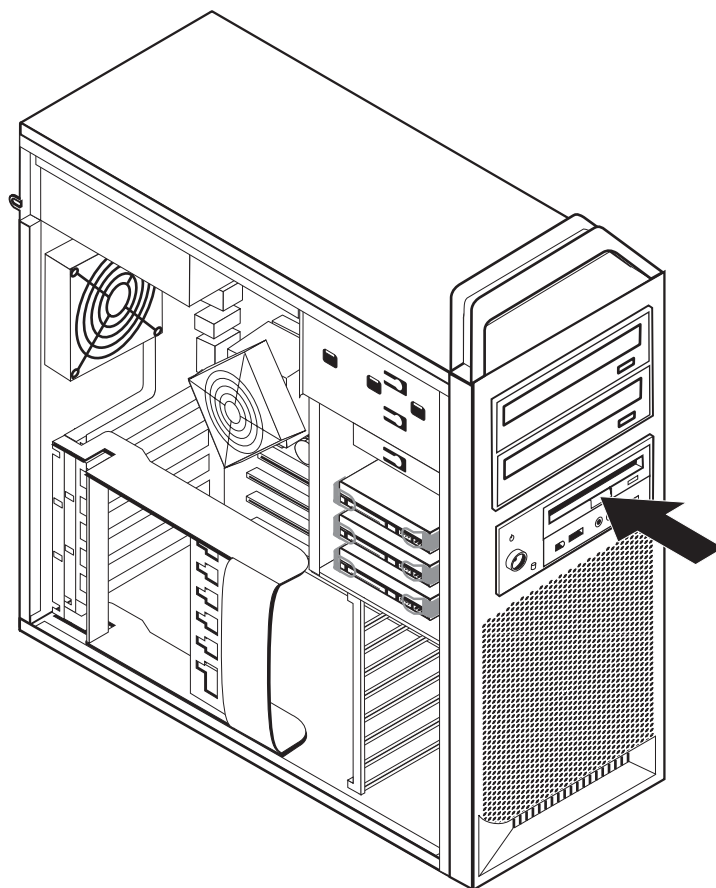
פרק זה מספק הוראות להחלפת כונן התקליטונים.

1. הסירו את כיסוי המחשב. ראו "הסרת הכיסוי", בעמוד 12.
2. הסירו את הלוח הקדמי. ראו "הסרת הלוח הקדמי", בעמוד 14.
3. אתרו את מחברי כבל הכונן. ראו "זיהוי חלקים על גבי לוח המערכת", בעמוד 9.
4. שימו לב למיקום כבלי הכונן. נתקו את כבלי הכונן מלוח המערכת.

5. לחצו על תפס הכונן **1** והחליקו את הכונן מהמארז. ראו תרשים 22.



תרשים 22. הסרת כונן התקליטונים או כונן קורא הכרטיסים האופציונלי



תרשים 23. החלפת כונן התקליטונים או כונן קורא הכרטיסים האופציונלי

6. נתקו את הכבל השטוח מחלקו האחורי של כונן התקליטונים הבעייתי.
7. חברו את הכבל השטוח לכונן התקליטונים החדש.
8. התקינו את הכונן החדש בתוך מערך מפרץ הכוננים ונעלו את הכונן במקומו.
9. עברו אל "השלמת החלפת החלקים", בעמוד 43.

התקנה והחלפה של מודול זיכרון

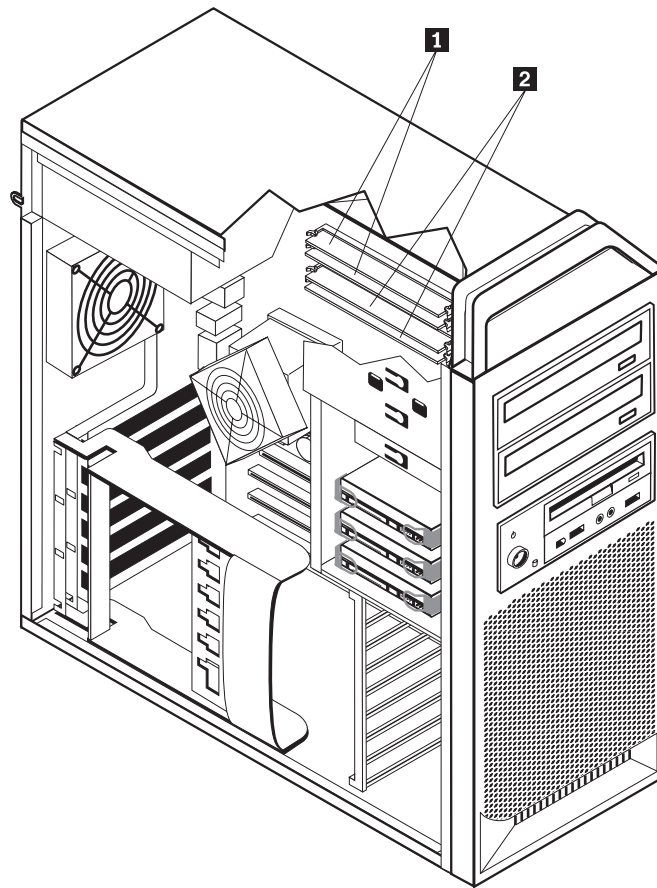
שימו לב

אל תפתחו את המחשב, או תנסו לבצע תיקון כלשהו לפני שתקראו את הפרק "מידע חשוב בנוגע לבטיחות" שבמדריך הבטיחות והאחריות המצורף למחשב. כדי להשיג עותק של מדריך הבטיחות והאחריות, בקרו באתר האינטרנט לתמיכה בכתובת <http://www.lenovo.com/support>.

פרק זה מספק הוראות להחלפת מודול זיכרון.

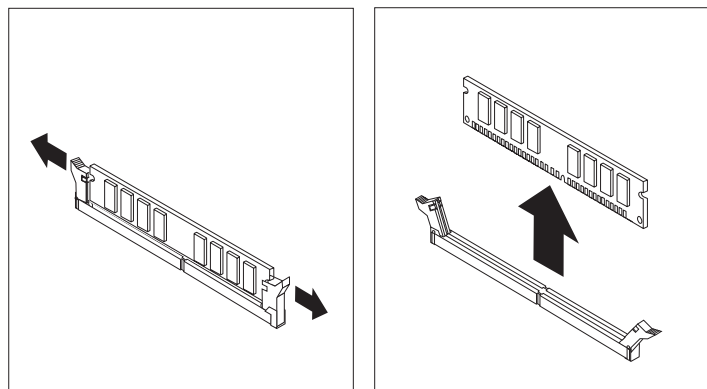
הערה: המחשב שלכם תומך בארבעה מודולי זיכרון.

1. הסירו את כיסוי המחשב. ראו "הסרת הכיסוי", בעמוד 12.
2. אתרו את מחברי מודולי הזיכרון. ראו "זיהוי חלקים על גבי לוח המערכת", בעמוד 9. אם אתם מתקינים זיכרון נוסף, ודאו שתפסי הייצוב פתוחים.



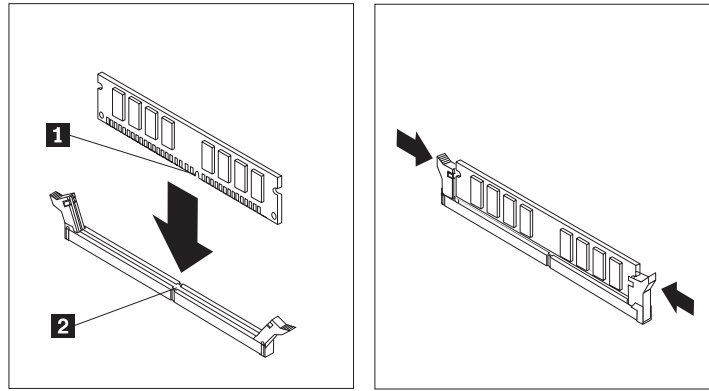
תרשים 24. מודולי זיכרון

3. הסירו את מודול הזיכרון שברצונכם להחליף על-ידי פתיחת תפסי הייצוב. ראו תרשים 25.



תרשים 25. הסרת מודול זיכרון

4. החזיקו את מודול הזיכרון להחלפה מעל מחבר הזיכרון. ודאו שהמגרעת 1 שבמודול הזיכרון מיושרת כהלכה עם מפתח המחבר 2 שבלוח המערכת. דחפו את מודול הזיכרון הישר לתוך המחבר עד שתפסי הייצוב ייסגרו. ראו תרשים 26, בעמוד 37.



תרשים 26. התקנת מודול זיכרון

5. עברו אל "השלמת החלפת החלקים", בעמוד 43.

החלפת מערך המאווררים

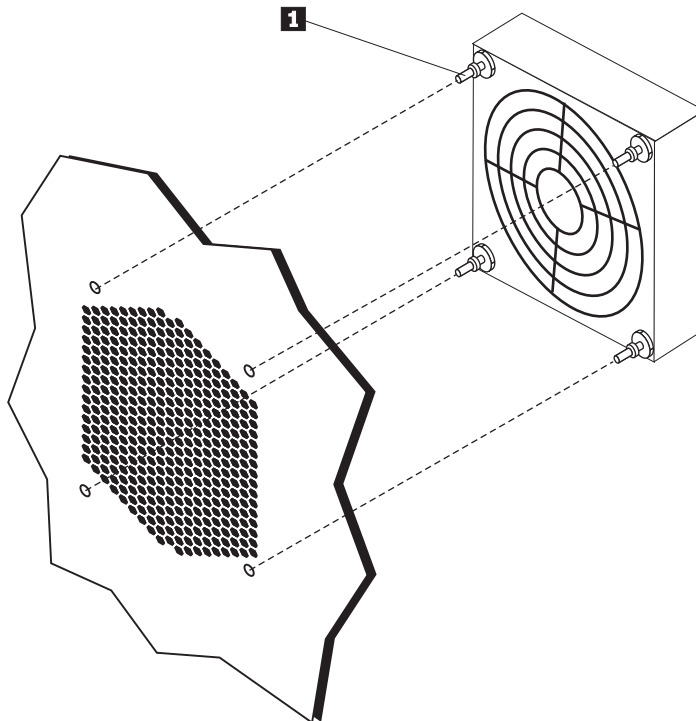
שימו לב

אל תפתחו את המחשב, או תנסו לבצע תיקון כלשהו לפני שתקראו את הפרק "מידע חשוב בנוגע לבטיחות" שבמדריך הבטיחות והאחריות המצורף למחשב. כדי להשיג עותק של מדריך הבטיחות והאחריות, בקרו באתר האינטרנט לתמיכה בכתובת <http://www.lenovo.com/support>.

סעיף זה מספק הוראות להחלפת מערך המאווררים.

1. הסירו את כיסוי המחשב. ראו "הסרת הכיסוי", בעמוד 12.
2. דלגו אל שלב 4 אם אינכם מחליפים את המאוורר הקדמי. אם אתם מחליפים את המאוורר הקדמי (בדגמים מסוימים) עברו לשלב 3.
3. הסירו את הלוח הקדמי. ראו "הסרת הלוח הקדמי", בעמוד 14.
4. שימו לב לניתוב חיווט מערך המאוורר. ראו "זיהוי חלקים על גבי לוח המערכת", בעמוד 9. נתקו את מחבר חיווט מערך המאוורר מלוח המערכת.

5. הסירו את מערך המאוורר על ידי שחרור לולאות המאוורר כמוצג באיור. ראו תרשים 27. לאחר מכן הסירו את המאוורר ואת החיווט.



תרשים 27. הסרת מערך המאוורר

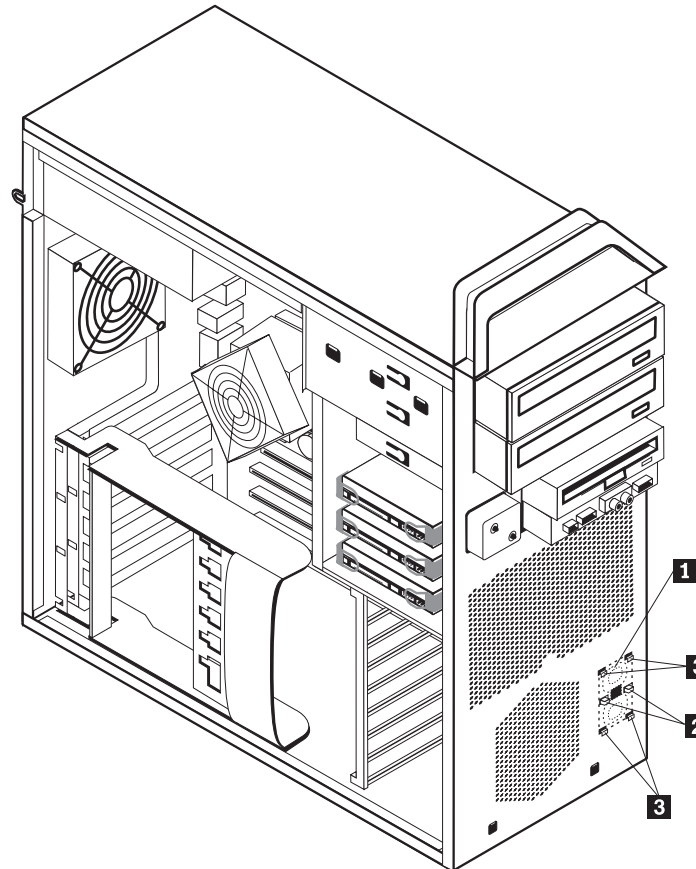
6. התקינו את מערך המאוורר החדש, נתבו את החיווט ולאחר מכן חברו את מחבר חיווט המאוורר ללוח המערכת.
7. אם אתם מתקינים את המאוורר הקדמי עברו לשלב 8. אם אתם מחליפים את המאוורר האחורי, עברו לשלב 9.
8. החזירו את הלוח הקדמי.
9. עברו אל "השלמת החלפת החלקים", בעמוד 43.

שימו לב

אל תפתחו את המחשב, או תנסו לבצע תיקון כלשהו לפני שתקראו את הפרק "מידע חשוב בנוגע לבטיחות" שבמדריך הבטיחות והאחריות המצורף למחשב. כדי להשיג עותק של מדריך הבטיחות והאחריות, בקרו באתר האינטרנט לתמיכה בכתובת <http://www.lenovo.com/support>.

פרק זה מספק הוראות להחלפת הרמקול הפנימי.

1. הסירו את כיסוי המחשב. ראו "הסרת הכיסוי", בעמוד 12.
2. הסירו את הלוח הקדמי. ראו "הסרת הלוח הקדמי", בעמוד 14.
3. אתרו את מחבר הרמקול הפנימי בלוח המערכת. ראו "איתור רכיבים פנימיים", בעמוד 7.
4. שימו לב למיקום חיבור כבל הרמקול הפנימי. שימו לב לניתוב כבל הרמקול הפנימי. נתקו את כבל הרמקול הפנימי מלוח המערכת. ראו "זיהוי חלקים על גבי לוח המערכת", בעמוד 9.
5. השתמשו במכשיר קהה (כגון קצה של עט כדורי) כדי לנתק את אחת מלשוניות הנעילה של הרמקול הפנימי **2** והחליקו צד זה של הרמקול **1** כלפי מעלה, מספיק כדי לשמור על לשונית הנעילה מנותקת. לאחר מכן נתקו את לשונית הנעילה השנייה של הרמקול הפנימי והחליקו את הרמקול הפנימי כלפי מעלה עד שהרמקול ישתחרר. ראו תרשים 28.



תרשים 28. הסרת הרמקול הפנימי

6. נתקו את הרמקול ואת כבל הרמקול מהמחשב.
7. נתבו את כבל הרמקול, לאחר מכן מקמו את לשוניות הרמקול הפנימי החדש **3** בחריצי המתכת של הרמקול ולאחר מכן דחפו את הרמקול הפנימי כלפי מטה עד שלשוניות הנעילה של הרמקול יתייצבו במקומן בנקישה.
8. חברו את כבל הרמקול ללוח המערכת. ראו "זיהוי חלקים על גבי לוח המערכת", בעמוד 9.
9. עברו אל "השלמת החלפת החלקים", בעמוד 43.

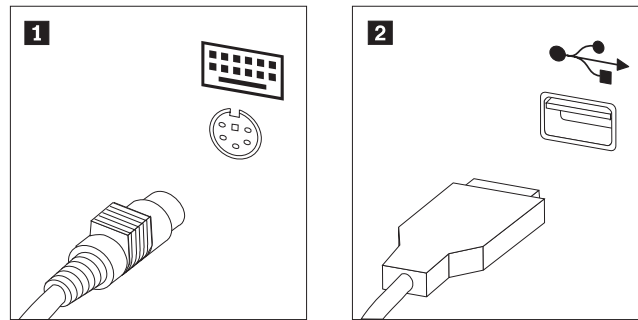
שימו לב

אל תפתחו את המחשב, או תנסו לבצע תיקון כלשהו לפני שתקראו את הפרק "מידע חשוב בנוגע לבטיחות" שבמדריך הבטיחות והאחריות המצורף למחשב. כדי להשיג עותק של מדריך הבטיחות והאחריות, בקרו באתר האינטרנט לתמיכה בכתובת <http://www.lenovo.com/support>.

פרק זה מספק הוראות להחלפת מקלדת.

1. כבו את מערכת ההפעלה, הסירו מדיה כלשהי (תקליטונים, תקליטורים או קלטות) מהכוננים, וכבו את כל ההתקנים המחוברים.
2. נתקו את כל כבלי החשמל מהשקעים.
3. אתרו את מחבר המקלדת. ראו תרשים 29.

הערה: המקלדת שלכם עשויה להיות מחוברת למחבר מקלדת סטנדרטי **1** או למחבר USB **2**. בהתאם למקום שממנו מחוברת המקלדת, ראו "איתור מחברים בגב המחשב", עמוד 6 או "איתור בקרים ומחברים בחזית המחשב", בעמוד 5.



תרשים 29. מחבר מקלדת, סטנדרטי ו-USB

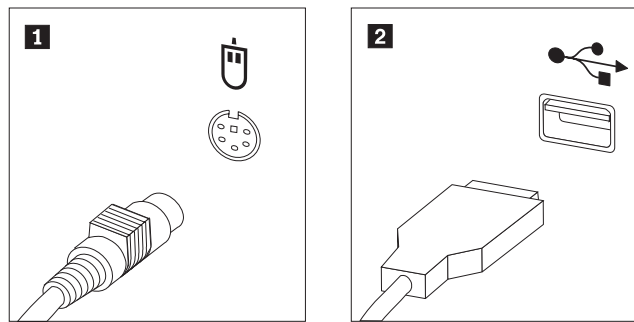
4. נתקו את כבל המקלדת הלא תקינה מהמחשב.
5. חברו את כבל המקלדת החדשה למחבר מקלדת סטנדרטי **1** או למחבר USB **2** בהתאם לנדרש.
6. עברו אל "השלמת החלפת החלקים", בעמוד 43.

שימו לב

אל תפתחו את המחשב, או תנסו לבצע תיקון כלשהו לפני שתקראו את הפרק "מידע חשוב בנוגע לבטיחות" שבמדריך הבטיחות והאחריות המצורף למחשב. כדי להשיג עותק של מדריך הבטיחות והאחריות, בקרו באתר האינטרנט לתמיכה בכתובת <http://www.lenovo.com/support>.

פרק זה מספק הוראות להחלפת עכבר.

1. הסירו מדיה כלשהי (תקליטונים, תקליטורי DVD או תקליטורים) מהכוננים, כבו את מערכת ההפעלה וכבו את המחשב ואת כל ההתקנים המחוברים.
2. נתקו את כל כבלי החשמל מהשקעים.
3. אתרו את מחבר העכבר. ראו תרשים 30 ו"איתור מחברים בגב המחשב", עמוד 6 או "איתור בקרים ומחברים בחזית המחשב", בעמוד 5.



תרשים 30. החלפת עכבר

4. נתקו את כבל העכבר הלא תקין מהמחשב.
5. חברו את כבל העכבר החדש לאחד ממחברי ה-USB.
6. עברו אל "השלמת החלפת החלקים", בעמוד 43.

פרק 4. השלמת החלפת החלקים

לאחר החלפת החלקים, סגרו את כיסוי המחשב וחברו מחדש את הכבלים, לרבות כבלי טלפון וכבלי חשמל. כמו כן, בהתאם לחלק שהוחלף, ייתכן שיהיה עליכם לאשר את המידע המעודכן בתוכנית השירות להגדרות. עיינו ב"שימוש בתוכנית השירות להגדרות" שבמדריך למשתמש של מוצר זה.

כדי להשלים את החלפת החלקים:

1. ודאו שכל הרכיבים הורכבו מחדש כהלכה ושלא נשארו כלים או ברגים משוחררים בתוך המחשב. ראו "איתור רכיבים פנימיים", בעמוד 7, למציאת מיקומם של רכיבים שונים.
2. ודאו שהכבלים מנותבים כהלכה.

חשוב

סדרו כהלכה את כל כבלי ספק הכוח, כך שלא יפריעו למערך מפרצי הכוננים. הרחיקו את הכבלים מצירי מארז המחשב ומצדדיו.

3. סגרו את כיסוי המחשב.
 4. אם מותקן מנעול כיסוי, נעלו את הכיסוי.
 5. חברו מחדש למחשב את הכבלים החיצוניים ואת כבלי החשמל. ראו "איתור מחברים בגב המחשב", בעמוד 6.
 6. אם אתם מחליפים את לוח המערכת או את המיקרו-מעבד, עליכם לעדכן (flash) את ה-BIOS. ראו "עדכון (ביצוע flash) של BIOS מתקליטון או מתקליטור".
 7. כדי לעדכן את הגדרת התצורה, ראו "שימוש בתוכנית השירות להגדרות" שב-ThinkStation מדריך למשתמש.
- הערה:** ברוב מדינות העולם, Lenovo דורשת החזרה של CRU פגום. מידע בנושא זה יצורף ל-CRU החלופי, או שגייע כמה ימים אחריו.

עדכון (flashing) של BIOS מתקליטון או מתקליטור

חשוב

הפעילו את תוכנית השירות להגדרות כדי להציג את מידע המערכת. ראו "שימוש בתוכנית השירות להגדרות" שבמדריך למשתמש של מוצר זה. אם המספר הסידורי וסוג/דגם המחשב המפורטים בתפריט הראשי אינם תואמים למה שמודפס על תווית המחשב, עליכם לעדכן (flash) את ה-BIOS כדי לשנות את המספר הסידורי ואת סוג/דגם המחשב.

כדי לעדכן (flash) את ה-BIOS מתקליטון או תקליטור, בצעו את הפעולות הבאות:

1. הכניסו תקליטון או תקליטור של עדכון תוכנית מערכת (flash) לכונן התקליטונים או לכונן האופטי. עדכוני תוכנית המערכת זמינים בכתובת <http://www.lenovo.com/support> באינטרנט.

הערה: אם אתם מכניסים תקליטור לכונן האופטי, ודאו שהמחשב פועל.

2. הפעילו את המחשב. אם הוא כבר פועל, עליכם לכבות אותו ולהפעיל אותו מחדש. העדכון מתחיל לפעול.
3. כאשר תתבקשו לבחור שפה, לחצו על המספר שעל המקלדת שתואם לשפה, ולאחר מכן לחצו על **Enter**.
4. כאשר תתבקשו לשנות את המספר הסידורי, לחצו על **Y**.
5. הקלידו את המספר הסידורי באורך שבעת התווים של המחשב ולאחר מכן לחצו על **Enter**.
6. כאשר תתבקשו לשנות את סוג/דגם המחשב, לחצו על **Y**.
7. הקלידו את המספר הסידורי באורך שבעת התווים של המחשב ולאחר מכן לחצו על **Enter**.
8. בצעו את ההוראות שעל גבי המסך כדי להשלים את העדכון.

שחזור מכשל עדכון של POST/BIOS

אם אין אספקת חשמל למחשב שלכם במהלך עדכון POST/BIOS (עדכון flash), ייתכן שהמחשב לא יפעל מחדש כהלכה. אם דבר זה מתרחש, בצעו את ההליך שלהלן שנקרא שחזור Boot-block.

1. כבו את המחשב והתקנים שמחוברים אליו, כגון מדפסות, מוניטורים וכוננים חיצוניים.
2. נתקו את כל כבלי החשמל מהשקעים, והסירו את כיסוי המחשב. ראו "הסרת הכיסוי", בעמוד 12.
3. גשו ללוח המערכת. ראו "גישה לרכיבים ולכוננים בלוח המערכת", בעמוד 15.
4. אתרו את מגשר ניקוי CMOS/התאוששות בלוח המערכת. ראו "זיהוי חלקים על גבי לוח המערכת", בעמוד 9.
5. הסירו כבלים שמונעים גישה למגשר ניקוי CMOS/התאוששות.
6. העבירו את המגשר מהמיקום הסטנדרטי (פינים 1 ו-2) אל פינים 2 ו-3.
7. התקינו מחדש את הכרטיסים המתאמים (בדגמים מסוימים).
8. סגרו את כיסוי המחשב וחברו מחדש כבלים שנתקו.
9. חברו מחדש את כבלי החשמל של המחשב והמוניטור לשקעים חשמליים.
10. הכניסו את התקליטון של עדכון POST/BIOS (ביצוע flash) לכונן A, והפעילו את המחשב והמוניטור.
11. פעולת השחזור תארך בין שתיים לשלוש דקות. במהלך זמן זה תשמעו רצף של צפצופים. לאחר שפעולת העדכון תושלם, לא ייראה וידאו, רצף הצפצופים יפסק והמערכת תכבה באופן אוטומטי. הסירו את התקליטון מכוון התקליטונים.
12. חזרו על שלבים 2 עד 5.
13. החזירו את מגשר ניקוי CMOS/התאוששות למקומו המקורי.
14. התקינו מחדש את הכרטיסים המתאמים (בדגמים מסוימים) אם הוסרו.
15. סגרו את כיסוי המחשב וחברו מחדש כבלים שנתקו.
16. הפעילו את המחשב כדי להפעיל מחדש את מערכת ההפעלה.

רכישת מנהלי התקנים

תוכלו לרכוש מנהלי התקנים עבור מערכות הפעלה שאינן מותקנות מראש באתר האינטרנט <http://www.lenovo.com/support/>. הוראות התקנה מסופקות בקובצי README המצורפים לקובצי מנהל ההתקן.

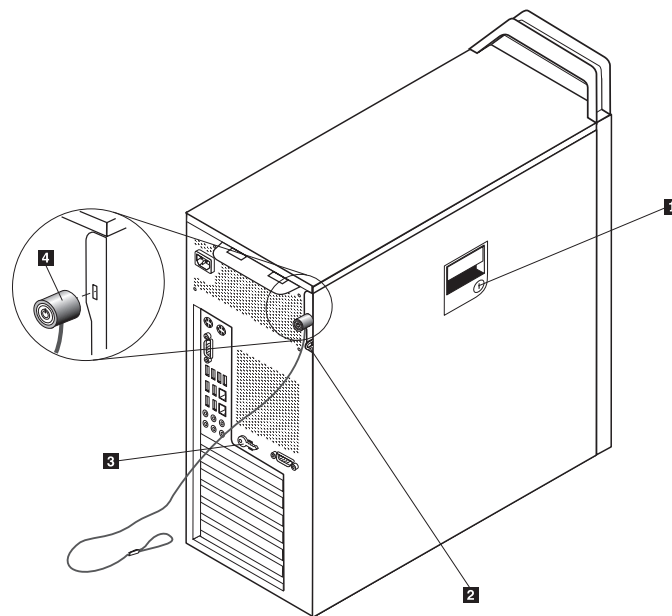
פרק 5. מאפייני אבטחה

כדי לסייע במניעה של גניבת חומרה וגישה בלתי מאושרת למחשב, זמינות בעבורכם כמה אפשרויות של מנעול בטיחות. בנוסף למנעול פיזי, ניתן למנוע שימוש בלתי מאושר במחשב שלכם באמצעות מנעול תוכנה הנועל את המקלדת עד להקלדת סיסמה נכונה.

ודאו שכל כבל בטיחות שאתם מתקינים אינו מפריע לכבלי המחשב האחרים.

התקני נעילה

פרק זה מתאר את סוגי התקני הנעילה השונים במוצר זה.



תרשים 31. מנעול כבל משולב

מנעול עם מפתח **1** מגיע עם מוצר זה מובנה בתוך הכיסוי הצדדי. המפתחות **2** לכיסוי הצדדי מוצמדים לחלקו האחורי של המחשב. לצורכי אבטחה סלקו את המפתחות למקום בטוח בעת השימוש בהם לנעילת הכיסוי הצדדי.

ניתן להשתמש במנעול אופציונלי עם כבל באורך 5 מ"מ (20. אינץ') לחיזוק כיסוי המוצר באמצעות בריח המנעול **2**.

ניתן להשתמש במנעול כבל משולב אופציונלי **4** (הנקרא לעתים מנעול Kensington), כדי לחבר את המחשב לשולחן עבודה, שולחן, או למתקן אחר שאינו קבוע. מנעול הכבל מתחבר לחרץ בטיחות בגב המחשב ופועל באמצעות מפתח. ראו תרשים 31. מנעול הכבל נועל גם את הלחצנים המשמשים לפתיחת כיסוי המחשב. זהו אותו סוג מנעול המשמש במחשבים ניידים רבים. ניתן להזמין כבל בטיחות ישירות מ-Lenovo. עברו לכתובת <http://www.lenovo.com/support> וחפשו מידע אודות Kensington.

הגנה באמצעות סיסמה

כדי למנוע שימוש לא מאושר במחשב, תוכלו להשתמש בתוכנית השירות להגדרות כדי להגדיר סיסמה. בעת הפעלת המחשב, אתם מתבקשים להקליד את הסיסמה לפתיחת הנעילה של המקלדת לצורך שימוש רגיל.

השלב הבא:

- כדי לעבוד עם תוספת נוספת, עברו לסעיף המתאים.
- כדי להשלים את ההתקנה, עברו אל "השלמת החלפת החלקים", בעמוד 43.

נספח. הודעות

ייתכן ש-Lenovo לא תציע את המוצרים, את השירותים או את המאפיינים הנדונים במסמך זה בכל המדינות. לקבלת מידע על המוצרים והשירותים הזמינים כעת באזורכם, פנו לנציג Lenovo המקומי. כל הפניה אל מוצר, תוכנית או שירות של Lenovo, אינה מרמזת או מהווה הצהרה שיש לעשות שימוש במוצר, תוכנית, או שירות של Lenovo אלו בלבד. במקומם, ניתן להשתמש בכל מוצר, תוכנה או שירות בעלי תפקודיות שוות ערך, שאינם מפריים את זכויות הקניין הרוחני של Lenovo. עם זאת, על המשתמש מוטלת האחריות לבדוק ולאמת את הפעולה של כל מוצר, תוכנה או שירות שאינם של Lenovo.

ייתכן שבידי Lenovo פטנטים או בקשות ממתניות לפטנטים המכסים נושאים המתוארים במסמך זה. קבלת מסמך זה אינה מקנה רישיון לפטנטים אלו. ניתן לשלוח בכתב שאלות הנוגעות לרישיון, לכתובת:

Lenovo (United States), Inc.
500 Park Offices Drive, Hwy. 54
Research Triangle Park, NC 27709
U.S.A.
Attention: Lenovo Director of Licensing

LENOVO מספקת פרסום זה "כמות שהוא" ללא אחריות כלשהי, מפורשת או מכללא, ובכלל זה, ומבלי לפגוע בכלליות האמור לעיל, אחריות מכללא בנוגע לאי-הפרה, לסחירות או להתאמה למטרה מסוימת. תחומי שיפוט מסוימים אינם מתירים ויתור על אחריות מפורשת או אחריות מכללא בעסקאות מסוימות ולכן, ייתכן שהצהרה זו לא תחול עליכם.

מידע זה יכול לכלול אי דיוקים טכניים וטעויות טיפוגרפיות. המידע שלהלן מתעדכן מפעם לפעם. השינויים ישולבו במהדורות החדשות של פרסום זה. Lenovo עשויה להכניס שיפורים ו/או שינויים במוצרים ו/או בתוכנות המתוארים בפרסום זה בכל זמן וללא הודעה מוקדמת.

המוצרים המתוארים במסמך זה אינם מיועדים לשימוש במערכות השתלת איברים או באמצעי הצלת חיים אחרים, שבהם תקלה עלולה לגרום לפגיעה או למוות. המידע הכלול במסמך זה אינו משפיע על, או משנה, את מפרטי המוצרים או כתבי האחריות של Lenovo. אין במסמך זה דבר שעשוי לשמש כרישיון מפורש או מכללא או כפיצוי תחת זכויות הקניין הרוחני של Lenovo או של צד שלישי. כל המידע הכלול במסמך זה התקבל בהפעלה בסביבה מסוימת, והוא מוצג להמחשה בלבד. התוצאות המתקבלות בסביבות הפעלה אחרות עשויות להיות שונות.

Lenovo עשויה להשתמש במידע שתספקו לה או להפיץ אותו בכל אופן שתמצא לנכון, מבלי שהדבר יצור מחויבות כלשהי כלפיכם.

כל אזכור בפרסום זה של אתרי אינטרנט שאינם שייכים ל-Lenovo, מסופק לצרכי נוחות בלבד, ואינו מהווה, בכל אופן שהוא, מתן אישור לאתרים אלה. המידע באתרי אינטרנט אלה אינו מהווה חלק ממשאבי המידע עבור מוצר Lenovo זה, והשימוש באתרים אלה הוא על אחריותכם בלבד.

כל נתוני הביצוע המוזכרים כאן נמדדו בסביבות עבודה מבוקרות. לפיכך, התוצאות המתקבלות בסביבות הפעלה אחרות עשויות להיות שונות. מדידות מסוימות התבצעו במערכות פיתוח, ואין אחריות שמדידות אלה יהיו זהות במערכות הזמינות מסחרית. יתר על כן, מדידות מסוימות הן אומדן משוער. התוצאות הממשיות עשויות להיות שונות. על המשתמשים במסמך זה לאמת את הנתונים הישימים עבור סביבות העבודה המסוימות שלהם.

הערה בנוגע לפלט טלוויזיה

ההערה להלן חלה על דגמים הכוללים תכונת פלט טלוויזיה מותקנת מראש.

במוצר זה נעשה שימוש בטכנולוגיה להגנה על זכויות יוצרים, המוגנת באמצעות תביעות שיטה לפטנטים מסוימים בארצות הברית וזכויות קניין רוחני אחרות של Macrovision Corporation ובעלי זכויות אחרים. השימוש בטכנולוגיה זו להגנה על זכויות יוצרים מחייב קבלת אישור של Macrovision Corporation והוא מיועד להקרנה ביתית ולהקרנות מוגבלות אחרות, אלא אם Macrovision Corporation נתנה אישור אחר. הנדסה לאחור (Reverse engineering) ופירוק התוכנה למרכיבים (disassembly) אסורים.

סימנים מסחריים

המונחים שלהלן הם סימנים מסחריים של Lenovo בארצות הברית ו/או במדינות אחרות:

Lenovo

הצלה ושחזור

ThinkCentre

ThinkVantage

ThinkStation

המונחים שלהלן הם סימנים מסחריים של International Business Machines Corporation בארצות הברית, במדינות אחרות או בשתייהן:

IBM

כניסה באמצעות LAN

Windows, Microsoft Windows Vista ו-Windows הם סימנים מסחריים של Microsoft Corporation בארצות הברית, במדינות אחרות או בשתייהן.

Intel, Celeron, Core ו-Pentium הם סימנים מסחריים של Intel Corporation בארצות הברית, במדינות אחרות או בשתייהן.

Linux הוא סימן מסחרי של Linus Torvalds בארצות הברית, במדינות אחרות או בשתייהן.

שמות אחרים של חברות, מוצרים או שירותים עשויים להיות סימנים מסחריים או סימני שירות של בעליהם.

אינדקס

C

CMOS, ניקוי 23

A

אבטחה

מאפיינים, התקנה 49

מנעול כבל 49

איתור רכיבים 7

B

ביצוע flash של BIOS 45

G

גוף קירור, החלפה 29

H

הגנה באמצעות סיסמה 50

הודעה בנוגע לפלט טלוויזיה 52

הודעות 51

החלפה

גוף קירור 29

כונן קשיח 30

כרטיס מתאם 27

סוללה 23

רמקול פנימי 39

החלפת חלקים, השלמה 43

התקנה

כונן במפרץ 3 22

תוספות פנימיות 12

התקנים רגישים לחשמל סטטי, טיפול 4

התקנת תוספות

כוננים פנימיים 17

מאפייני אבטחה 49

I

יחידות להחלפה עצמית (CRU) 23

השלמת ההתקנה 45

K

כונן במפרץ 3, התקנה 22

כונן קשיח, החלפה 31

כונן תקליטונים, החלפה 34

כוננים

מפרטים 17

מפרצים 17

פנימיים 17

כרטיס מתאם, החלפה 27

כשל, שחזור מ-POST/BIOS 47

L

לוח המערכת

מחברים 9

מיקום 9

זיהוי חלקים 9

רכיבים, גישה 15

M

מודול זיכרון, התקנה או החלפה 36

מחבר SPDIF 7

מחבר אתרנט 7

מחבר טורי 7

מחבר יציאת שמע 7

מחבר כניסת שמע 7

מחבר מקבילי 7

מחברי USB 7

מחברים

גב 6

חזית 5

מידע בטיחות 1

מידע בטיחות חשוב 1

מנהלי התקנים 47

מנעול כבל, אבטחה 49

מערך מאווררים, החלפה 38

מקלדת, החלפה 42

משאבי מידע 3

N

נגן DVD, החלפה 33

O

סוללה, החלפה 24

סימנים מסחריים 52

סיסמה

אבדה או נשכחה 23

מחיקה 23

ספק כוח, החלפה 25

סקירה כללית 3

E

עדכון (ביצוע flash) של BIOS 45

עכבר, החלפה 43

R

רכיבים, גישה ללוח המערכת 15

רכיבים, פנימיים 7

רמקול פנימי, החלפה 40

ש

שחזור

מכשל עדכון של POST/BIOS 47

שחזור boot-block 47

ת

תוספות, התקנת כוננים פנימיים 17

תוספות חיצוניות, התקנה 11

תוספות פנימיות, התקנה 12

תיאור מחבר 7

lenovo

Part Number: 43C9757

Printed in USA

(1P) P/N: 43C9757