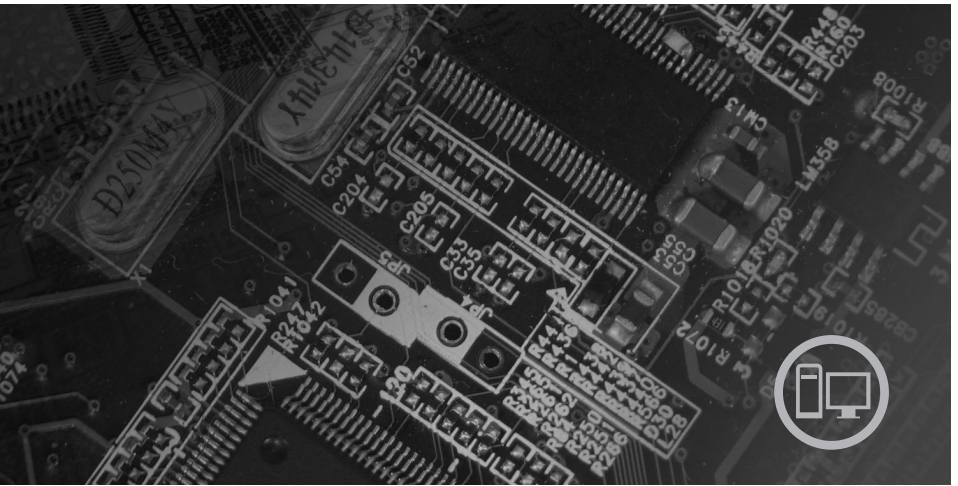




## ThinkStation Guia de Segurança e Garantia



### **Conteúdo**

*Informações Importantes sobre Segurança  
Recursos de Informações  
Garantia e Outros Avisos  
CRUs (Unidades Substituíveis pelo Cliente)*



***lenovo***

**ThinkStation**

**Guia de Segurança e Garantia**

**Nota:**

Antes de utilizar estas informações e o produto suportado por elas, certifique-se de ler o seguinte:

- Capítulo 1, “Informações Importantes sobre Segurança”, na página 1
- Capítulo 3, “Garantia Limitada Lenovo”, na página 23
- Capítulo 6, “Avisos”, na página 39

**Primeira Edição (Dezembro de 2007)**

© Copyright Lenovo 2005, 2007.

Partes © Copyright International Business Machines Corporation 2005.

Todos os direitos reservados.

---

# Índice

<b>Capítulo 1. Informações Importantes sobre Segurança</b> . . . . .	<b>1</b>
Condições que Exigem Ação Imediata . . . . .	1
Diretrizes Gerais de Segurança . . . . .	2
Serviço e Upgrades . . . . .	3
Prevenção contra Eletricidade Estática . . . . .	4
Adaptadores e Cabos de Alimentação . . . . .	4
Comutador de Seleção de Voltagem. . . . .	5
Cabos de Extensão e Dispositivos Relacionados. . . . .	6
Plugues e Tomadas . . . . .	6
Dispositivos Externos . . . . .	7
Baterias . . . . .	7
Aquecimento e Ventilação do Produto . . . . .	8
Ambiente Operacional . . . . .	9
Informações sobre Segurança de Corrente Elétrica . . . . .	9
Aviso sobre a Bateria de Lítio . . . . .	10
Informações sobre Segurança do Modem . . . . .	11
Instrução de Conformidade do Laser . . . . .	11
Instruções sobre a Fonte de Alimentação . . . . .	12
Produtos com Opcionais de Sintonizador de Televisão Instalados . . . . .	13
Nota para o Instalador do Sistema CATV . . . . .	13
Exemplo de Aterramento de Antena . . . . .	14
Segurança de Dados . . . . .	15
Limpeza e Manutenção . . . . .	16
Utilizando Fones de Ouvido ou Earphones . . . . .	16
Informações Adicionais sobre Segurança. . . . .	16
Requisitos de Segurança Adicionais para os Tipos de Máquina 6427, 6493	17
<b>Capítulo 2. Recursos de Informações</b> . . . . .	<b>19</b>
Pasta Online Books . . . . .	19
ThinkVantage Productivity Center . . . . .	20
Access Help . . . . .	20
www.lenovo.com . . . . .	20
Gravando Informações no seu Computador . . . . .	21
<b>Capítulo 3. Garantia Limitada Lenovo</b> . . . . .	<b>23</b>
Informações sobre Garantia . . . . .	28
Suplemento da garantia para o México . . . . .	30
<b>Capítulo 4. Lista de Telefones Internacionais</b> . . . . .	<b>33</b>
<b>Capítulo 5. Unidades Substituíveis pelo Cliente</b> . . . . .	<b>37</b>
<b>Capítulo 6. Avisos.</b> . . . . .	<b>39</b>

Aviso de Saída de Televisão . . . . .	40
Marcas Registradas . . . . .	40
Avisos sobre Emissão Eletrônica . . . . .	41
Declaração de Conformidade da FCC (Federal Communications Commission) . . . . .	41
Declaração de Conformidade de Emissão Classe B da Indústria Canadense . . . . .	42
Declaração de Conformidade com a Diretiva EMC da União Européia	42
Instrução para Classe B em Coreano . . . . .	43
Instrução para Classe B VCCI em Japonês . . . . .	43
Conformidade Japonesa para Produtos Inferiores ou Iguais a 20A por Fase . . . . .	44
Declaração de Conformidade do Teclado e do Mouse para Taiwan . . . .	44
Informações sobre Serviço do Produto Lenovo para Taiwan . . . . .	44
Requerimentos da FCC (Federal Communications Commission) e da Companhia Telefônica . . . . .	44
Etiqueta de Certificação do Departamento de Comunicações Canadense	45
Aviso sobre Cabo de Alimentação . . . . .	46
Aviso sobre Cabos PVC (Polyvinyl Chloride) . . . . .	48
Tabela de Divulgação de Substâncias da China . . . . .	49
Avisos de WEEE (Waste Electrical and Electronic Equipment). . . . .	49
Declaração de WEEE da EU (União Européia). . . . .	49
Declaração de Reciclagem do Japão . . . . .	50
Coleta e Reciclagem de um Computador ou Monitor Lenovo Fora de Uso . . . . .	50
Descarte de Componentes de Computadores Lenovo . . . . .	50
Descarte de Baterias de Lítio Fora de Uso de Computadores Lenovo	51

---

## Capítulo 1. Informações Importantes sobre Segurança

### Nota

Leia primeiramente as informações importantes sobre segurança.

Estas informações podem ajudá-lo a utilizar seu computador pessoal desktop, estação de trabalho ou notebook com segurança. Siga e guarde todas as informações fornecidas com seu computador. As informações contidas neste documento não alteram os termos do contrato de compra ou a Garantia Limitada da Lenovo™. Para obter informações adicionais, consulte o Capítulo 3, “Garantia Limitada Lenovo”, na página 23.

A segurança do Cliente é um fator importante. Nossos produtos são desenvolvidos para servir com segurança e eficiência. No entanto, computadores pessoais são dispositivos eletrônicos. Cabos de alimentação, adaptadores de alimentação e outros recursos podem criar riscos potenciais de segurança, podendo resultar em danos físicos ou à propriedade, especialmente se mal utilizados. Para reduzir esses riscos, siga as instruções fornecidas com seu produto, observe todos os avisos sobre o produto, nas instruções de operação, e leia atentamente as informações incluídas neste documento. Seguindo atentamente as informações contidas nesse documento e fornecidas com seu produto, é possível ajudar a proteger-se contra riscos e criar um ambiente de trabalho mais seguro no computador.

**Nota:** Essas informações incluem referências a adaptadores de alimentação e baterias. Além de computadores notebook, alguns produtos (como alto-falantes e monitores) são fornecidos com adaptadores de energia externos. Se você possui tais produtos, essas informações se aplicarão a seu produto. Além disso, os computadores contêm uma bateria interna do tamanho de uma moeda que fornece energia ao relógio do sistema, mesmo quando o computador está desconectado, portanto, as informações sobre segurança de baterias são aplicáveis a todos os computadores.

---

### Condições que Exigem Ação Imediata

**Os produtos podem ser danificados em decorrência de uso impróprio ou negligência. Alguns danos ao produto são tão sérios que ele não deve ser utilizado novamente até a inspeção e, se necessário, reparado por um provedor de serviços autorizado.**

**Como ocorre com qualquer dispositivo eletrônico, observe-o atentamente quando for ligado. Raramente, você notará um odor ou verá fumaça ou faíscas saindo de seu produto. Ou você pode ouvir sons do tipo estouro, rachadura ou assobio. Essas condições podem simplesmente significar que**

um componente eletrônico interno falhou de maneira segura e controlada. Por outro lado, podem indicar um problema de segurança potencial. Contudo, não se arrisque ou tente diagnosticar a situação sozinho. Entre em contato com o Centro de Suporte ao Cliente para obter orientação adicional. Para obter uma lista de números de telefone de Serviço e Suporte, consulte Capítulo 4, “Lista de Telefones Internacionais”, na página 33.

Inspeccione seu computador e seus componentes com frequência para verificar sinais de danos, desgaste ou perigo. Em caso de alguma dúvida a respeito da condição de um componente, não utilize o produto. Entre em contato com o Centro de Suporte ao Cliente ou com o fabricante do produto para obter instruções sobre como inspecionar o produto e consertá-lo, se necessário.

No improvável evento de observar qualquer umas das condições a seguir ou caso tenha alguma dúvida relacionada à segurança do seu produto, interrompa a utilização do produto e desconecte-o da fonte de alimentação e das linhas de telecomunicações até que você possa entrar em contato com o Centro de Suporte ao Cliente para obter mais instruções.

- Cabos de alimentação, plugues, adaptadores de alimentação, extensões, protetor contra oscilações de tensão ou fontes de alimentação que estejam quebrados, rachados ou danificados.
- Sinais de superaquecimento, fumaça, faíscas ou fogo.
- Danos a uma bateria (como rachaduras, afundamentos ou dobras), descarregamento ou acúmulo de substâncias estranhas na bateria.
- Um som de rachadura, assobio ou estouro ou odor forte que esteja saindo do produto.
- Sinais de derramamento de líquido ou queda de objeto sobre o produto de computador, o cabo de alimentação ou o adaptador de alimentação.
- O computador, o cabo de alimentação ou o adaptador de alimentação expostos à água.
- O produto foi derrubado ou danificado de alguma forma.
- O produto não opera normalmente quando você segue as instruções de operação.

**Nota:** Se você observar essas condições com um produto (como um cabo de extensão) que não seja fabricado pela ou para a Lenovo, pare de usar esse produto até conseguir entrar em contato com o fabricante para obter instruções adicionais, ou até obter uma substituição adequada.

---

## Diretrizes Gerais de Segurança

Observe sempre as seguintes precauções para reduzir o risco de ferimentos e danos à propriedade.





## Serviço e Upgrades

Não tente fazer manutenção em um produto, a menos que você seja instruído a fazê-lo pelo Centro de Suporte ao Cliente ou pela documentação. Utilize somente um fornecedor de serviços qualificado para consertar o produto.

**Nota:** O cliente pode fazer o upgrade ou substituir algumas peças. Normalmente, os upgrades são denominados opcionais. As peças de substituição aprovadas para a instalação pelo cliente são denominadas CRUs (Unidades Substituíveis pelo Cliente). A Lenovo fornece uma documentação com instruções sobre quando é apropriado que os clientes instalem opcionais ou substituam CRUs. É necessário seguir exatamente todas as instruções ao instalar ou substituir peças. O estado Desligado de um indicador de energia não significa necessariamente que os níveis de voltagem dentro de um produto sejam zero. Antes de remover as tampas de um produto equipado com um cabo de alimentação AC, sempre tenha certeza de que a energia está desligada e que o produto está desconectado de qualquer fonte de alimentação. Para obter informações adicionais sobre CRUs, consulte o *ThinkStation : Guia de Instalação e Substituição de Hardware* desse produto. Em caso de dúvidas, entre em contato com o Centro de Suporte ao Cliente.

Embora não existam peças em movimento no computador após a desconexão do cabo de alimentação, os avisos a seguir são necessários para a sua segurança.

**Perigo**



**Peças móveis perigosas. Mantenha distante seus dedos e outras partes do seu corpo.**

## Atenção



**Antes de substituir quaisquer CRUs, desligue o computador e aguarde de três a cinco minutos para que esfrie antes de abrir a tampa.**

## Prevenção contra Eletricidade Estática

A eletricidade estática, embora inofensiva a você, pode danificar seriamente os componentes e opcionais do computador. A manipulação inadequada de peças sensíveis à estática pode causar danos à peça. Ao desembalar um opcional ou uma CRU, não abra a embalagem de proteção contra estática que contém a peça até que as instruções indiquem que você a instale.

Ao manipular opcionais ou CRUs, ou desempenhar qualquer trabalho dentro do computador, tome as seguintes precauções para evitar danos por eletricidade estática:

- Limite seus movimentos. O movimento pode fazer com que a eletricidade estática seja estabelecida ao seu redor.
- Sempre manipule os componentes com cuidado. Manipule adaptadores, módulos de memória e outras placas de circuito pelas extremidades. Nunca toque os circuitos expostos.
- Evite que outras pessoas toquem os componentes.
- Ao instalar um opcional ou CRU sensível à estática, encoste o pacote de proteção estática que contém a peça em uma tampa metálica do slot de expansão ou em outra superfície metálica não pintada do computador por, pelo menos, dois segundos. Isto reduz a eletricidade estática no pacote e em seu corpo.
- Quando possível, remova a peça sensível à estática da embalagem de proteção contra estática e instale-a sem colocá-la em qualquer superfície. Quando isto não for possível, coloque a embalagem de proteção contra estática em uma superfície uniforme e nivelada e coloque a peça sobre ela.
- Não coloque a peça sobre a tampa do computador ou outra superfície metálica.

## Adaptadores e Cabos de Alimentação

Utilize apenas os cabos de alimentação e os adaptadores de alimentação fornecidos pelo fabricante do produto.

Os cabos de alimentação devem ter aprovação de segurança. Na Alemanha, devem ser H05VV-F, 3G, com 0,75 mm<sup>2</sup> ou superior. Em outros países, os tipos apropriados devem ser utilizados adequadamente.

Jamais enrole um cabo de alimentação em torno de um adaptador de alimentação ou outro objeto. Isso pode causar fadiga ao cabo, fazendo com que ele se desencape, rache ou dobre. Isso pode representar um risco de segurança.

Passe os cabos de alimentação por lugares em que eles não sejam pisados, alguém neles tropece ou que sejam pressionados por objetos.

Proteja o cabo de alimentação e os adaptadores de alimentação de líquidos. Por exemplo, não deixe o cabo ou o adaptador de alimentação próximo a pias, banheiras, banheiros ou em pisos que sejam limpos com limpadores líquidos. Líquidos podem causar curto-circuito, especialmente se o cabo ou adaptador de alimentação sofreu fadiga com o uso impróprio. Líquidos também podem causar corrosão gradual dos terminais do cabo de alimentação e/ou dos terminais de um adaptador de alimentação, o que eventualmente pode resultar em superaquecimento.

Conecte sempre os cabos de alimentação e os cabos de sinal na ordem correta e assegure-se de que todos os conectores do cabo de alimentação estejam seguros e completamente conectados nas caixas.

Não utilize adaptadores de alimentação que demonstrem corrosão nos pinos de entrada AC ou sinais de superaquecimento (como plástico deformado) na entrada AC ou em qualquer lugar no adaptador de alimentação.

Não utilize cabos de alimentação nos quais os contatos elétricos nas duas extremidades apresentem sinais de corrosão ou superaquecimento ou onde o cabo de alimentação parece ter sido danificado de alguma forma.

## **Comutador de Seleção de Voltagem**

Alguns computadores são equipados com um comutador de seleção de voltagem localizado próximo ao ponto de conexão do cabo de alimentação no computador. Se seu computador tiver um comutador de seleção de voltagem, assegure-se de configurá-lo para que corresponda à voltagem disponível na tomada. Configurar o comutador de seleção de voltagem incorretamente pode causar danos permanentes ao computador.

Se seu computador não tiver um comutador de seleção de voltagem, ele foi projetado para operar apenas na voltagem fornecida no país ou região em que foi originalmente adquirido.

Se você transportar o computador para outro país, tenha em mente o seguinte:

- Se seu computador não tiver um comutador de seleção de voltagem, não conecte-o a uma tomada até verificar se a voltagem fornecida é a mesma do país ou região em que foi originalmente adquirido.
- Se seu computador tiver um comutador de seleção de voltagem, não conecte-o a uma tomada até verificar se o comutador de seleção de voltagem está configurado para corresponder à voltagem fornecida naquele país ou região.

Se você não tiver certeza da voltagem fornecida na tomada, entre em contato com a companhia elétrica local ou consulte os Web sites oficiais ou outra literatura para viajantes no país ou região em que você se encontra.

## **Cabos de Extensão e Dispositivos Relacionados**

Assegure-se de que as extensões, os protetores contra oscilações de tensão, fontes de alimentação ininterruptas e cabos de alimentação utilizados tenham taxa para suportar os requisitos elétricos do produto. Jamais sobrecarregue esses dispositivos. Se forem utilizados cabos de alimentação, a carga não deverá exceder a taxa de entrada do cabo. Consulte um electricista para obter informações adicionais, se tiver perguntas sobre cargas de energia, requisitos de alimentação de energia e taxas de entrada.

## **Plugues e Tomadas**

Se um receptáculo (tomada de força) que você pretende utilizar com seu equipamento no computador parecer danificado ou corroído, não utilize a tomada até que ela seja substituída por um electricista qualificado.

Não envergue ou modifique o plugue. Se o plugue estiver danificado, entre em contato com o fabricante para obter uma substituição.

Não compartilhe a tomada com outros aparelhos elétricos domésticos ou comerciais que consumam grandes quantidades de eletricidade; caso contrário, a voltagem instável pode danificar seu computador, seus dados ou dispositivos conectados.

Alguns produtos são equipados com um plugue de três pinos. Esse plugue serve apenas em uma tomada aterrada. Esse é um recurso de segurança. Não desmonte esse recurso tentando inseri-lo em uma tomada não-aterrada. Se você não conseguir inserir o plugue em uma tomada, entre em contato com um electricista para obter um adaptador de tomada aprovado ou para substituir a tomada por uma que permita esse recurso de segurança. Nunca sobrecarregue uma tomada. A carga geral do sistema não deve exceder 80 por cento da taxa do circuito de ramificação. Consulte um electricista para obter informações adicionais se você tiver dúvidas sobre cargas elétricas e taxas do circuito de ramificação.

Certifique-se de que a tomada de força utilizada esteja cabeada adequadamente, tenha fácil acesso e esteja localizada próxima ao equipamento. Não estique totalmente os cabos de alimentação para não forçá-los.

Certifique-se de que a tomada de energia forneça a voltagem e a corrente corretas para o produto que estiver sendo instalado.

Conecte e desconecte o equipamento da tomada cuidadosamente.

## **Dispositivos Externos**

Não conecte ou desconecte nenhum cabo de dispositivo externo que não sejam cabos USB e 1394 enquanto o computador está ligado; caso contrário, você pode danificar seu computador. Para evitar possíveis danos aos dispositivos conectados, aguarde pelo menos cinco segundos após o encerramento do computador para desconectar dispositivos externos.

## **Baterias**

Todos os computadores pessoais fabricados pela Lenovo possuem uma bateria tipo moeda não-recarregável para fornecer energia ao relógio do sistema. Além disso, muitos produtos remotos, como computadores notebook, utilizam um pacote de bateria recarregável para fornecer energia ao sistema quando no modo portátil. As baterias fornecidas pela Lenovo para uso com o produto foram testadas quanto à compatibilidade e devem ser substituídas apenas por peças aprovadas.

Nunca tente abrir ou dar manutenção a baterias. Não comprima, perfure ou incinere baterias nem faça curto-circuito dos contatos de metal. Não exponha a bateria à água ou a outros líquidos. Recarregue o pacote de bateria estritamente de acordo com as instruções fornecidas com a documentação do produto.

O mau uso ou manejo da bateria pode causar o superaquecimento, fazendo com que gases ou chamas sejam “expelidos” do pacote de bateria ou bateria tipo moeda. Se sua bateria estiver danificada ou se você observar alguma descarga ou acúmulo de substâncias estranhas no chumbo da bateria, interrompa o uso e obtenha uma substituição do fabricante.

Baterias podem ser danificadas quando permanecem sem uso por longos períodos de tempo. Em algumas baterias recarregáveis (especialmente baterias de lítio), a falta de uso no estado descarregado pode aumentar o risco de curto-circuito, que pode reduzir a vida da bateria e representar risco de segurança. Não deixe baterias de lítio recarregáveis completamente descarregadas ou armazene-as em um estado descarregado.

## Aquecimento e Ventilação do Produto

Computadores, adaptadores de corrente alternada e muitos acessórios podem gerar calor quando ligados e no carregamento das baterias. Siga sempre estas precauções práticas:

- Não deixe seu computador, adaptador de corrente alternada ou acessórios em contato com suas pernas ou qualquer parte de seu corpo durante muito tempo, enquanto o computador estiver em funcionamento ou carregando a bateria. O computador, o adaptador de corrente alternada e vários acessórios produzem calor durante operação normal. O contato prolongado com o corpo pode causar desconforto ou potencialmente uma queimadura.
- Não carregue a bateria nem opere o computador, adaptador de corrente alternada ou acessórios próximo de materiais inflamáveis ou em ambientes suscetíveis à explosão.
- Slots de ventilação, ventiladores e dissipadores de calor são fornecidos com o produto para segurança, conforto e operação confiável. Esses recursos podem ser bloqueados inadvertidamente colocando-se o produto em uma cama, sofá, carpete ou outra superfície flexível. Nunca bloqueie, cubra ou desative estes recursos.

Pelo menos uma vez a cada três meses faça uma inspeção em seu computador para ver se há poeira acumulada. Antes de inspecionar o computador, desligue a energia e desconecte seu cabo de alimentação da tomada; então, remova a poeira das aberturas e perfurações no painel. Se você observar poeira acumulada na parte externa, examine e remova a poeira de dentro do computador, incluindo as aletas de entrada do dissipador de calor, os orifícios da fonte de alimentação e os ventiladores. Sempre desligue e desconecte o computador antes de abrir a tampa. Se possível, evite operar o computador a uma distância aproximada de 60 cm de áreas de tráfego intenso. Se tiver que operar seu computador em uma área de tráfego intenso ou próximo a ela, inspecione e, se necessário, limpe seu computador com mais frequência.

Para sua segurança e para manter o desempenho otimizado do computador, siga sempre essas precauções básicas:

- Mantenha a tampa do computador fechada sempre que o computador estiver conectado.
- Inspeccione regularmente a parte externa do computador em busca de acúmulo de poeira.
- Remova a poeira das saídas de ar e quaisquer perfurações no painel. Pode ser necessária uma limpeza mais freqüente em computadores localizados em áreas empoeiradas e de tráfego intenso.
- Não restrinja ou bloqueie qualquer abertura de ventilação.
- Não guarde ou opere o computador dentro de móveis, pois isso pode aumentar o risco de superaquecimento.

- As temperaturas do fluxo de ar dentro do computador não devem exceder 35°C (95°F).
- Não utilize dispositivos de filtragem de ar não-desktop.

## **Ambiente Operacional**

O ambiente ideal para utilizar o computador é de 10°C a 35°C (50°F a 95°F) com uma variação de umidade entre 35% e 80%. Se o seu computador for armazenado ou transportado em temperaturas inferiores a 10°C (50°F), permita que o computador frio aumente lentamente para uma temperatura operacional ideal de 10°C a 35°C (50°F a 95°F) antes de utilizá-lo. Esse processo pode levar duas horas em condições extremas. Caso você não permita que o computador aumente para uma temperatura operacional ideal antes de utilizá-lo, isso poderá resultar em um dano irreparável no computador.

Se possível, coloque o computador em uma área seca e bem ventilada, sem exposição direta à luz solar.

Mantenha equipamentos elétricos tais como ventilador elétrico, rádio, alto-falantes de alta potência, ar-condicionado e forno de microondas longe do computador, pois os fortes campos magnéticos gerados por esses equipamentos podem danificar o monitor e os dados na unidade de disco rígido.

Não coloque bebidas em cima ou ao lado do computador ou de outros dispositivos conectados. Se o líquido for derramado sobre ou dentro do computador ou um dispositivo conectado, um curto-circuito ou outro dano poderá ocorrer.

Não coma ou fume sobre o teclado. As partículas que caem no teclado podem causar danos.

---

## **Informações sobre Segurança de Corrente Elétrica**

### **Perigo**

**A corrente elétrica proveniente de cabos de alimentação, de telefone e de comunicação é perigosa.**

**Para evitar risco de choque elétrico:**

- **Para evitar possível choque elétrico, não utilize o computador durante tempestades com raios.**
- **Não conecte nem desconecte nenhum cabo ou execute instalação, manutenção ou reconfiguração deste produto durante uma tempestade com raios.**

- Conecte todos os cabos de alimentação a tomadas corretamente instaladas e aterradas.
- Todo equipamento que for conectado a este produto deve ser conectado a tomadas corretamente instaladas.
- Quando possível, utilize apenas uma das mãos para conectar ou desconectar cabos de sinal.
- Nunca ligue nenhum equipamento quando houver evidência de fogo, água ou danos estruturais.
- Antes de abrir tampas de dispositivos, desconecte cabos de alimentação, sistemas de telecomunicação, redes e modems conectados, a menos que especificado de maneira diferente nos procedimentos de instalação e configuração.
- Conecte e desconecte os cabos conforme descrito na tabela apresentada a seguir ao instalar, mover ou abrir tampas deste produto ou de dispositivos conectados.

<p><b>Para Conectar:</b></p> <ol style="list-style-type: none"> <li>1. DESLIGUE tudo.</li> <li>2. Primeiramente, conecte todos os cabos aos dispositivos.</li> <li>3. Conecte os cabos de sinal aos conectores.</li> <li>4. Conecte os cabos de alimentação às tomadas.</li> <li>5. LIGUE os dispositivos.</li> </ol>	<p><b>Para Desconectar:</b></p> <ol style="list-style-type: none"> <li>1. DESLIGUE tudo.</li> <li>2. Primeiramente, remova os cabos de alimentação das tomadas.</li> <li>3. Remova os cabos de sinal dos conectores.</li> <li>4. Remova todos os cabos dos dispositivos.</li> </ol>
---	---

---

## Aviso sobre a Bateria de Lítio

### Cuidado

Perigo de explosão se a bateria for substituída de forma incorreta.

Ao substituir a bateria de célula tipo moeda de lítio, utilize apenas o mesmo tipo ou um tipo equivalente que seja recomendado pelo fabricante. A bateria contém lítio e pode explodir se não for utilizada, manuseada ou descartada de maneira correta.

### Não:

- Jogue ou coloque na água
- Aqueça a mais de 100°C (212°F).
- Conserte nem desmonte



Descarte a bateria conforme requerido pelas leis ou regulamentos locais.

A instrução a seguir se aplica a usuários do Estado da Califórnia, Estados Unidos.

Material perclorato: manipulação especial pode ser aplicável. Consulte [www.dtsc.ca.gov/hazardouswaste/perchlorate](http://www.dtsc.ca.gov/hazardouswaste/perchlorate).

---

## Informações sobre Segurança do Modem

### Cuidado

**Para reduzir o risco de incêndio, use apenas o cabo de alimentação N° 26 AWG ou um cabo de alimentação de telecomunicações maior.**

Para reduzir o risco de incêndio, choque elétrico ou ferimentos durante a utilização de equipamento telefônico, siga sempre as precauções básicas de segurança, tais como:

- Nunca instale a fiação do telefone durante uma tempestade com raios.
- Nunca instale tomadas de telefone em locais molhados, a menos que a tomada tenha sido projetada especialmente para locais molhados.
- Nunca toque em fios ou terminais telefônicos não-isolados, a menos que a linha de telefone tenha sido desconectada da interface de rede.
- Tome cuidado ao instalar ou modificar linhas de telefone.
- Evite utilizar um telefone (exceto um telefone sem fio) durante uma tempestade com raios. Pode existir o risco remoto de um choque elétrico provocado por raios.
- Não utilize o telefone para comunicar um vazamento de gás enquanto estiver próximo à área em que ocorreu o vazamento.

---

## Instrução de Conformidade do Laser

Alguns modelos de computadores pessoais são equipados de fábrica com uma unidade de CD ou DVD. As unidades de CD e DVD também são vendidas separadamente como opcionais. As unidades de CD e DVD são produtos a laser. Estas unidades são certificadas nos Estados Unidos em conformidade com os requisitos do Subcapítulo J do documento DHHS 21 CFR (Department of Health and Human Services 21 Code of Federal Regulations) para produtos a laser da Classe 1. Em outros países, estas unidades são certificadas em conformidade com os requisitos da IEC (International Electrotechnical Commission) 60825-1 e CENELEC EN 60 825-1 para produtos a laser da Classe 1.

Quando uma unidade de CD ou DVD estiver instalada, observe as seguintes instruções de manipulação.

#### **Cuidado**

**A utilização de controles ou ajustes, ou a execução de procedimentos diferentes daqueles especificados nesta documentação, pode resultar em exposição perigosa à radiação.**

**Não remova as tampas da unidade.** A remoção das tampas da unidade de CD ou DVD pode resultar em exposição prejudicial à radiação de laser. Não existem peças no interior da unidade de CD ou DVD que possam ser consertadas ou ajustadas.

Algumas unidades de CD e DVD contêm um diodo de laser integrado, da Classe 3A ou da Classe 3B. Observe a seguinte instrução.

#### **Perigo**

**Radiação a laser quando aberto. Não olhe diretamente para o feixe a olho nu ou com instrumentos ópticos e evite exposição direta ao feixe de laser.**

## **Instruções sobre a Fonte de Alimentação**

Nunca remova a tampa em uma fonte de alimentação ou qualquer peça que tenha o seguinte rótulo colado.



Quaisquer componentes que tenham esta etiqueta anexada, possuem interiormente voltagem, corrente e níveis de energia perigosos. Não existem peças no interior desses componentes que possam ser consertadas. Se você suspeitar de algum problema com uma dessas peças, entre em contato com um técnico de serviço.

---

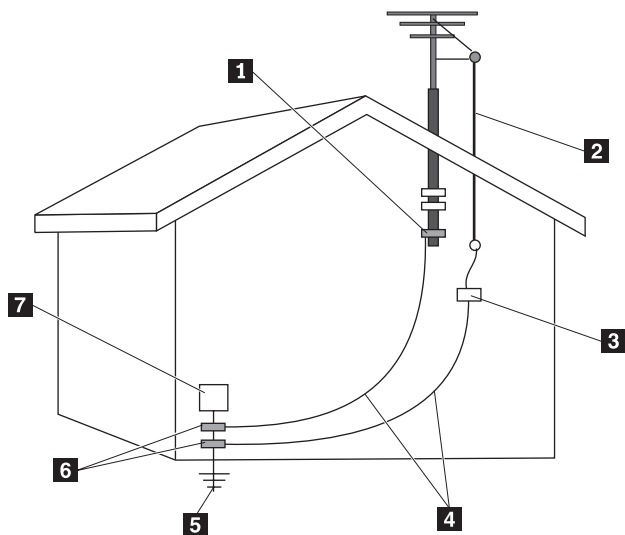
## **Produtos com Opcionais de Sintonizador de Televisão Instalados**

O aviso abaixo aplica-se aos produtos contendo dispositivos sintonizadores de TV (televisão) que se conectam a antenas externas ou a cabos/sistemas CATV ou ambos e que foram projetados para instalação na América do Norte. Os usuários e instaladores em outros países devem seguir os códigos e as leis locais ao instalar utensílios que são conectados a antenas externas e cabos/sistemas CATV. Se os códigos locais não forem aplicáveis, é recomendado que os usuários/instaladores sigam as orientações semelhantes às mostradas a seguir.

### **Nota para o Instalador do Sistema CATV**

Este lembrete é fornecido para chamar a atenção do instalador do sistema CATV para o Artigo 820-40 do NEC (National Electrical Code) que fornece orientações para um aterramento adequado e, principalmente, especifica que o aterramento do cabo deve ser conectado ao sistema de aterramento da construção, como convém, o mais próximo possível do ponto da entrada do cabo.

## Exemplo de Aterramento de Antena



- |          |   |          |  |
|----------|---|----------|--|
| <b>1</b> | Braçadeira para aterramento                         | <b>5</b> | Sistema de eletrodo de aterramento do serviço de energia (Artigo 250, Parte H, do NEC) |
| <b>2</b> | Fio de descida de antena                            | <b>6</b> | Braçadeiras para aterramento   |
| <b>3</b> | Unidade de descarga da antena (Seção 810-20 do NEC) | <b>7</b> | Equipamento de serviço eletrônico  |
| <b>4</b> | Condutores de aterramento (Seção 810-21 do NEC)     |          |  |

Figura 1. Aterramento Adequado do Cabo

O aviso a seguir aplica-se a todos os países e a todas as regiões:

#### Perigo



#### **Aterramento de antena externa**

Se uma antena externa ou um sistema de cabo estiverem conectados ao equipamento, certifique-se de que a antena ou o sistema de cabo estejam aterrados de forma que ofereçam proteção contra picos de voltagem e cargas estáticas embutidas.

**Raios** Para proteção adicional para este equipamento durante uma tempestade de raios, ou quando ele estiver desocupado ou não for utilizado por um longo período de tempo, desligue-o da tomada e desconecte a antena ou sistema de cabo. Isso impedirá danos ao produto de vídeo causados por raios e picos na linha de alimentação.

#### **Linhas de alimentação**

Um sistema de antena externo não deve ficar próximo de linhas de alimentação suspensas ou onde possa ter contato com linhas de alimentação e circuitos. Ao instalar um sistema de antena externo, tome muito cuidado para não encostar nessas linhas de alimentação ou circuitos, pois o contato pode ser fatal.

---

## Segurança de Dados

Não exclua arquivos desconhecidos e nem altere o nome dos arquivos ou diretórios que não tenham sido criados por você; caso contrário, poderá ocorrer falha no funcionamento de seu computador.

Esteja ciente de que o acesso a recursos de rede pode deixar o computador vulnerável a vírus de computador, hackers, spyware e outras atividades maliciosas que podem danificar o computador, o software ou os dados. É responsabilidade do usuário assegurar a proteção adequada na forma de firewalls, software de antivírus e software de anti-spyware e mantê-los atualizados.

---

## Limpeza e Manutenção

Mantenho o seu computador e seu espaço de trabalho limpos. Desligue o computador e, em seguida, desconecte o cabo de alimentação antes de limpar o computador. Não borrife líquido detergente diretamente no computador e nem utilize qualquer detergente que contenha material inflamável para limpá-lo. Borrife o detergente em um pano macio e então limpe as superfícies do computador.

---

## Utilizando Fones de Ouvido ou Earphones

Se o seu computador tiver um conector de headphone e um conector de saída de áudio, sempre utilize o conector de headphone para headphones (também conhecidos como headsets) ou fones de ouvido.

A pressão sonora excessiva dos fones de ouvido e headphones pode causar perda de audição. O ajuste do equalizador para o máximo aumenta a voltagem de saída dos fones de ouvido e headphones e, portanto, o nível de pressão sonora. (também conhecidos como headsets) ou fones de ouvido.

O uso excessivo de fones de ouvido ou plugues de ouvido por um longo período de tempo em alto volume pode ser perigoso se a saída dos conectores de fones de ouvido ou plugues de ouvido não estiverem em conformidade com as especificações EN 50332-2. O conector de saída do fone de ouvido de seu computador está em conformidade com EN 50332-2 Subcláusula 7. Essa especificação limita a voltagem de saída RMS verdadeira da faixa ampla máxima do computador a 150 mV. Para ajudá-lo a se proteger contra a perda de audição, certifique-se de que seus fones de ouvido ou plugues de ouvido também estejam em conformidade com EN 50332-2 (Cláusula 7) para uma voltagem característica de faixa ampla de 75 mV. O uso de fones de ouvido que não estejam em conformidade com a EN50332-2 pode ser perigoso devido a níveis de pressão sonora excessivos.

Se seu computador Lenovo vier acompanhado de headphones ou fones de ouvido no pacote, como um conjunto, a combinação dos headphones ou fones de ouvido com o computador já estará em conformidade com a especificação de EN 50332-1. Se forem utilizados fones de ouvido ou plugues de ouvido diferentes, assegure-se de que eles estejam em conformidade com a EN 50332-1. (Cláusula 6.5 Valores de Limitação) O uso de fones de ouvido que não estejam em conformidade com a EN 50332-1 pode ser perigoso devido a níveis de pressão sonora excessivos.

---

## Informações Adicionais sobre Segurança

Embalagens plásticas pode ser perigosas. Mantenha sacos plásticos fora do alcance de bebês e crianças para evitar o perigo de sufocamento.

## **Requisitos de Segurança Adicionais para os Tipos de Máquina 6427, 6493**

Os tipos de máquinas ThinkStation 6427, 6493 requerem duas pessoas para levantá-las ou transportá-las.





---

## Capítulo 2. Recursos de Informações

Após configurar seu computador, utilizando o pôster de configuração fornecido, você pode utilizar as informações neste capítulo para acessar recursos úteis relacionados às suas necessidades de computação.

---

### Pasta Online Books

A pasta Online Books fornece publicações para ajudá-lo a configurar e utilizar seu computador. A pasta Online Books é pré-instalada em seu computador e não requer acesso à Internet para visualização das publicações. As seguintes publicações estão disponíveis na pasta Online Books:

- *ThinkStation Guia do Usuário*

Esta publicação fornece informações sobre a configuração do seu computador, opcionais de instalação, software de recuperação, utilização do Setup Utility, programas de atualização do sistema e resolução de problemas.

- *ThinkStation : Guia de Instalação e Substituição de Hardware*

Esta publicação fornece instruções passo a passo para a substituição de CRUs (Unidades Substituíveis pelo Cliente) em seu computador. CRUs são peças do computador que o cliente pode fazer upgrade ou substituir.

- *Publicação de Oferta do Software IBM Lotus®*

Para visualizar uma publicação, abra o menu **Iniciar** no desktop do Windows, selecione **Todos os Programas**, selecione **Online Books** e clique em **Online Books**. Dê um clique duplo na publicação apropriada para o seu computador. As publicações também estão disponíveis no Web site da Lenovo no endereço <http://www.lenovo.com>.

#### Notas:

1. Estas publicações estão no formato PDF (Portable Document Format), que requer que o Adobe Acrobat Reader esteja instalado. Caso o Adobe Acrobat Reader ainda não esteja instalado em seu computador, será exibida uma mensagem quando tentar visualizar o arquivo PDF e você será orientado durante a instalação do Adobe Acrobat Reader.
2. As publicações que estão pré-instaladas em seu computador estão disponíveis em outros idiomas no Web site de Suporte da Lenovo em <http://www.lenovo.com/support/>.
3. Caso deseje instalar uma versão de idioma diferente do Adobe Acrobat Reader do que a versão fornecida em seu computador, vá para o Web site da Adobe no endereço <http://www.adobe.com> e faça o download da versão que deseja utilizar.

---

## ThinkVantage Productivity Center

O programa ThinkVantage® Productivity Center leva você a várias fontes de informações e ferramentas projetadas para tornar a computação mais simples e mais segura, enquanto ajuda a reduzir custos e aumentar a produtividade. O programa ThinkVantage Productivity Center ajuda você a configurar, entender e melhorar seu computador.

O ThinkVantage Productivity Center fornece informações sobre seu computador e fácil acesso a várias tecnologias, como:

- O programa Rescue and Recovery
- Productivity Center
- Client Security Solutions
- Recuperação de Fábrica
- System Updates
- Serviço e suporte

**Nota:** O ThinkVantage Technologies está disponível apenas em computadores Lenovo selecionados.

Para acessar o programa ThinkVantage Productivity Center, abra o menu **Iniciar** no desktop do Windows, selecione **Todos os Programas**, selecione **ThinkVantage** e clique em **Productivity Center**.

---

## Access Help

O sistema de ajuda on-line Access Help fornece informações sobre introdução, execução de tarefas básicas, configurações de customização para suas preferências pessoais, proteção de dados, expansão e upgrade, e resolução de problemas.

Para abrir o Access Help, abra o menu **Iniciar** no desktop do Windows, selecione **Todos os Programas**, selecione **ThinkVantage** e clique em **Productivity Center**. Após abrir o Access Help, utilize o painel à esquerda para fazer uma seleção na guia Conteúdo ou Índice, ou utilize a guia Procurar para localizar uma palavra ou frase específica.

---

## www.lenovo.com

O Web site da Lenovo (www.lenovo.com) fornece uma grande quantidade de informações e serviços para ajudá-lo a comprar, fazer upgrade e manter seu computador. É possível acessar as informações mais recentes sobre o seu computador no Web site da Lenovo. No Web site www.lenovo.com, você também pode:

- Comprar computadores desktop e notebook, monitores, projetores, upgrades e acessórios para o seu computador, além de ofertas especiais.
- Comprar serviços adicionais, como suporte para hardware, sistemas operacionais, programas aplicativos, instalação e configuração de rede, e instalações customizadas.
- Comprar upgrades e serviços de reparo estendidos.
- Fazer download dos drivers de dispositivo e atualizações de software mais recentes para o seu modelo de computador.
- Acessar os manuais on-line de seus produtos.
- Acessar a Garantia Limitada Lenovo.
- Acessar informações de resolução de problemas e suporte para o seu modelo de computador e outros produtos suportados.
- Localizar o número de telefone de serviço e suporte para seu país ou região.
- Localizar um fornecedor de serviços mais próximo.

---

## Gravando Informações no seu Computador

Registrar informações sobre seu computador pode ser útil se você alguma vez precisar fazer manutenção em seu computador. O técnico de serviço provavelmente solicitará essas informações.

O tipo, modelo e número de série da máquina são informados em uma etiqueta em seu computador. Utilize a tabela a seguir para registrar essas informações.

Nome do produto	_____
Modelo e tipo de máquina	_____
Número de série (S/N)	_____
Data da Compra	_____

Registre seu computador pela Internet no seguinte Web site:

<http://www.lenovo.com/register>

Ao registrar seu computador, você receberá os seguintes benefícios:

- Serviço mais rápido quando solicitar ajuda
- Notificação automática sobre ofertas de software grátis e promoções especiais

Para obter informações adicionais sobre o registro do seu computador, consulte o sistema de ajuda on-line Access Help. Consulte o “Access Help” na página 20 para obter instruções sobre como abrir o sistema de ajuda on-line.

---

## Capítulo 3. Garantia Limitada Lenovo

Esta Garantia Limitada Lenovo aplica-se somente aos produtos de hardware Lenovo adquiridos para uso próprio e não para revenda. Algumas vezes, esta garantia pode ser mencionada como "Declaração de Garantia Limitada" (SOLW) em outros documentos da Lenovo.

### Abrangência da Garantia

A Lenovo garante que cada produto de hardware está livre de defeitos materiais e de mão-de-obra em uso normal durante o período de garantia. O período de garantia do produto inicia-se na data de compra original especificada na nota fiscal, a menos que a Lenovo informe o contrário por escrito. O período de garantia e o tipo de serviço de garantia que se aplicam ao produto são designados a seguir na seção "**Informações sobre Garantia.**"

**ESTA GARANTIA É EXCLUSIVA E SUBSTITUI TODAS AS OUTRAS GARANTIAS OU CONDIÇÕES, SEJAM EXPRESSAS OU IMPLÍCITAS, INCLUINDO, MAS NÃO SE LIMITANDO ÀS GARANTIAS OU CONDIÇÕES IMPLÍCITAS DE MERCADO E DE ADEQUAÇÃO A UM DETERMINADO PROPÓSITO. ALGUNS PAÍSES NÃO PERMITEM A EXCLUSÃO DE GARANTIAS EXPRESSAS OU IMPLÍCITAS; PORTANTO, A EXCLUSÃO ACIMA PODE NÃO SE APLICAR AO CLIENTE. NESSE CASO, TAIS GARANTIAS APLICAM-SE APENAS AO DETERMINADO POR LEI E TÊM DURAÇÃO LIMITADA AO PERÍODO DE GARANTIA. NENHUMA GARANTIA SE APLICA APÓS ESTE PERÍODO. ALGUNS PAÍSES NÃO PERMITEM LIMITAÇÕES DE DURAÇÃO DA GARANTIA, ASSIM A LIMITAÇÃO ANTERIOR PODE NÃO SE APLICAR AO CLIENTE.**

### Como Obter o Serviço de Garantia

Se o produto não funcionar conforme garantido durante o período de garantia, entre em contato com a Lenovo ou com um provedor de serviços para obter o serviço de garantia. Cada um deles é referido como um "Provedor de Serviços". Uma lista de Provedores de Serviços e seus números de telefone está disponível em [www.lenovo.com/support/phone](http://www.lenovo.com/support/phone).

O serviço de garantia pode não estar disponível em todos os locais e pode diferir de local para local. Encargos podem ser aplicados fora da área de serviço normal de um Provedor de Serviços. Entre em contato com um Provedor de Serviços local para obter informações específicas sobre o local.

### O que o Provedor de Serviços Fará Para Corrigir os Problemas

Ao entrar em contato com um Provedor de Serviços, o Cliente deve seguir os procedimentos de determinação e resolução de problemas determinados.

O Provedor de Serviços tentará diagnosticar e resolver o problema por telefone ou por assistência remota. Ele poderá direcionar o Cliente para fazer download e instalar atualizações de software designadas.

Alguns problemas podem ser resolvidos com uma peça substituta que o Cliente instala sozinho (como teclado, mouse, alto-falante, memória, unidade de disco rígido ou replicador de porta), chamada de "Unidade Substituível pelo Cliente" ou "CRU." Nesse caso, o Provedor de Serviços enviará a CRU ao Cliente para instalação.

Se o problema não puder ser resolvido por telefone ou remotamente, pelo aplicativo de atualizações de software, ou com uma CRU, o Provedor de Serviços organizará o serviço de acordo com o tipo de serviço de garantia designada para o produto na seção "**Informações sobre Garantia.**"

Se o Provedor de Serviços determinar que não é possível reparar o produto, ele irá substituí-lo por um produto no mínimo funcionalmente equivalente.

Se o Provedor de Serviços determinar que não é possível reparar nem substituir o produto, a única solução será devolver o produto para o local em que foi adquirido ou para a Lenovo, e o valor da compra será restituído.

### **Troca de um Produto ou Peça**

Quando o serviço de garantia envolver a troca de um produto ou peça, o item substituído pelo Provedor de Serviços torna-se propriedade da Lenovo e a substituição torna-se propriedade do Cliente. Todos os itens removidos devem ser genuínos e inalterados. A substituição pode não ser nova, mas está em boas condições de funcionamento e será no mínimo funcionalmente equivalente ao item substituído. A peça substituída assume o status de garantia do item substituído.

Antes que o Provedor de Serviços troque um produto ou peça, o Cliente deverá concordar em:

1. remover todos os recursos, peças, opcionais, alterações e conexões que não estejam sob o serviço de garantia;
2. assegurar que o produto esteja isento de quaisquer obrigações ou restrições legais que impeçam a troca e
3. obter autorização do proprietário para que o Provedor de Serviços repare um produto que não seja de sua propriedade.

### **Responsabilidades Adicionais do Cliente**

Onde aplicável, antes que o serviço seja feito, o Cliente concordará em:

1. seguir os procedimentos do pedido de serviço especificados pelo Provedor de Serviços;
2. fazer backup ou proteger todos os programas e dados contidos no produto;
3. fornecer ao Provedor de Serviços todas as chaves ou senhas do sistema e acesso suficiente, livre e seguro às instalações do Cliente para permitir que os termos desta garantia sejam cumpridos; e
4. garantir que todas as informações sobre indivíduos identificados ou identificáveis ("Dados Pessoais") sejam excluídas do produto ou que, com respeito a qualquer Dado Pessoal restante não excluído, o Cliente esteja em conformidade com todas as leis aplicáveis.

### **Utilização de Informações Pessoais**

Se o Cliente obtiver serviço nesta garantia, a Lenovo armazenará, utilizará e processará informações sobre a emissão da garantia e informações de contato, incluindo nome, números de telefone, endereço e endereço de e-mail. A Lenovo utilizará essas informações para executar serviço nesta garantia e para aprimorar o relacionamento comercial com o Cliente, como conduzir revisões internas da eficácia do serviço de garantia fornecido a ele. A Lenovo pode entrar em contato com o Cliente para questionar sobre a satisfação com o serviço de garantia oferecido ou para notificá-lo sobre recalls de produto ou questões de segurança. Para isso, a Lenovo poderá transferir as informações do Cliente para qualquer país onde realiza negócios e poderá fornecê-las para entidades que atuem em seu nome. Além disso, a Lenovo pode divulgar essas informações quando exigido por lei ou autoridades legais.

### **Itens Não Cobertos pela Garantia**

Esta garantia não cobre:

- operação ininterrupta ou sem erros de um produto;
- perda de ou danos a dados;
- nenhum programa de software, seja fornecido com o produto ou instalado posteriormente;
- falha ou dano resultante de uso inadequado, acidente, modificação, ambiente operacional ou físico inadequado, desastres naturais, sobretensões de energia ou manutenção incorreta por parte do Cliente;
- quaisquer produtos de terceiros, incluindo aqueles que a Lenovo possa fornecer com ou integrar ao produto Lenovo a pedido do Cliente; e
- qualquer suporte técnico ou de outra natureza, como a assistência com questões do tipo "como fazer para" e questões sobre configuração e instalação do produto.

A garantia é anulada se houver remoção ou alteração dos rótulos de identificação no produto ou peças.

## Limitation of Liability

A Lenovo é responsável pela perda de ou danos ao produto somente enquanto este estiver 1) em posse do Provedor de Serviços ou 2) em trânsito naqueles casos onde o Provedor de Serviços seja responsável pelo transporte.

Nem a Lenovo nem o Provedor de Serviços é responsável por qualquer dado, incluindo informações confidenciais, proprietárias ou pessoais contidas em um produto. O Cliente deve remover e/ou fazer backup de todas as informações do produto antes do reparo ou devolução.

Podem ocorrer circunstâncias em que, devido a uma falha por parte da Lenovo ou outra responsabilidade, o Cliente terá direito ao ressarcimento de prejuízos pela Lenovo. Em cada ocorrência, independente da base que o Cliente tenha para reclamar direitos por danos da Lenovo (incluindo infração fundamental, negligência, declarações falsas ou outro contrato ou infração de natureza civil), e excluindo qualquer responsabilidade que não possa ser limitada ou cancelada pelas leis aplicáveis, a Lenovo não é responsável por mais que a quantia de danos diretos sofridos pelo Cliente, até a quantia paga pelo produto. Essa limitação não se aplica a danos por lesões físicas (incluindo morte) e danos a bens imóveis e pessoais pelos quais a Lenovo é legalmente responsável.

Essa limitação também se aplica aos fornecedores, revendedores e Provedores de Serviços da Lenovo. É o máximo pelo qual a Lenovo, seus fornecedores, revendedores e seu Fornecedor de Serviços são responsáveis coletivamente.

**EM NENHUMA CIRCUNSTÂNCIA, A LENOVO, SEUS FORNECEDORES, REVENDEDORES OU PROVEDORES DE SERVIÇOS SERÃO RESPONSÁVEIS POR QUALQUER EVENTO A SEGUIR, MESMO SE ADVERTIDOS DESSA POSSIBILIDADE: 1) REIVINDICAÇÕES DE TERCEIROS CONTRA O CLIENTE POR DANOS; 2) PERDA OU DANOS AOS DADOS OU 3) DANOS ESPECÍFICOS, INCIDENTAIS OU INDIRETOS OU POR QUALQUER PREJUÍZO DE NATUREZA FINANCEIRA, INCLUINDO LUCROS CESSANTES, RESULTADOS COMERCIAIS, FUNDO DE COMÉRCIO OU RESERVA ANTECIPADA. ALGUMAS JURISDIÇÕES NÃO PERMITEM A EXCLUSÃO OU LIMITAÇÃO DE DANOS INCIDENTAIS OU CONSEQÜENCIAIS; PORTANTO, A LIMITAÇÃO OU EXCLUSÃO ACIMA PODE NÃO SE APLICAR.**

## Resolução de Litígio

Se o Cliente tiver adquirido o produto em **Camboja, Indonésia, Filipinas, Vietnã ou Sri Lanka**, os litígios originados de ou relacionados a esta garantia serão decididos por arbitragem realizada em Cingapura e esta garantia deverá ser governada, interpretada e vigorará de acordo com as leis de Cingapura,



sem que haja conflito de leis. Se o Cliente tiver adquirido o produto na Índia, os litígios originados de ou relacionados a esta garantia serão decididos por arbitragem realizada em Bangalore, Índia. A arbitragem em Cingapura deverá ser realizada de acordo com as Regras de Arbitragem do Singapore International Arbitration Center ("Regras do SIAC") em vigor no momento. A arbitragem na Índia deverá ser realizada de acordo com as leis da Índia em vigor no momento. A decisão da arbitragem deve ser final e obrigatória para as partes sem recurso, e o laudo do fato e as conclusões da legislação devem ser registrados por escrito e apresentados. Todos os processos de arbitragem serão conduzidos, incluindo todos os documentos apresentados neles, no idioma inglês, e a versão em inglês desta garantia prevalecerá sobre quaisquer versões em qualquer outro idioma.

### Outros Direitos

**ESTA GARANTIA CONCEDE AO CLIENTE DIREITOS LEGAIS ESPECÍFICOS E TAMBÉM OUTROS DIREITOS QUE VARIAM DE ACORDO COM O PAÍS. O CLIENTE TAMBÉM PODE TER OUTROS DIREITOS SOB A LEI APLICÁVEL OU OUTRO ACORDO POR ESCRITO COM A LENOVO. NADA CONTIDO NESTA GARANTIA AFETA OS DIREITOS ESTATUTÁRIOS, INCLUINDO DIREITOS DE CONSUMIDORES NA LEGISLAÇÃO NACIONAL QUE GOVERNA A VENDA DE MERCADORIAS DO CONSUMIDOR, QUE NÃO POSSAM SER RENUNCIADOS OU LIMITADOS EM CONTRATO.**

### Área Econômica Européia (EEA)

Os clientes da EEA podem entrar em contato com a Lenovo no endereço a seguir: Lenovo Warranty & Service Quality Dept., PO Box 19547, Inverkip Road, Greenock, Scotland PA16 9WX. O serviço nesta garantia para produtos de hardware da Lenovo adquiridos em países da EEA pode ser obtido em qualquer país da EEA em que o produto tenha sido anunciado e disponibilizado pela Lenovo.

Esta Garantia Limitada da Lenovo está disponível em outros idiomas em [www.lenovo.com/warranty](http://www.lenovo.com/warranty).

## Informações sobre Garantia

Tipo de Máquina	País ou Região da Compra	Período de Garantia	Tipo de Serviço de Garantia
6423	Estados Unidos, Canadá, América Latina, Brasil, Europa, Oriente Médio, África, Austrália, Nova Zelândia, Cingapura, Índia, Malásia, Tailândia, Indonésia, Filipinas, Vietnã, Brunei, Sri Lanka, Bangladesh, Coréia, RPC (China), China (R.A.E. Hong Kong), Taiwan	Peças e Mão-de-obra - 3 anos	1 e 2
	Japão	Peças e Mão-de-obra - 1 ano	1 e 3
6427	Estados Unidos, Canadá, América Latina, Brasil, Europa, Oriente Médio, África, Austrália, Nova Zelândia, Cingapura, Índia, Malásia, Tailândia, Indonésia, Filipinas, Vietnã, Brunei, Sri Lanka, Bangladesh, Coréia, RPC (China), China (R.A.E. Hong Kong), Taiwan	Peças e Mão-de-obra - 3 anos	1 e 2
	Japão	Peças e Mão-de-obra - 1 ano	1 e 3
6483	Estados Unidos, Canadá, América Latina, Brasil, Europa, Oriente Médio, África, Austrália, Nova Zelândia, Cingapura, Índia, Malásia, Tailândia, Indonésia, Filipinas, Vietnã, Brunei, Sri Lanka, Bangladesh, Coréia, RPC (China), China (R.A.E. Hong Kong), Taiwan	Peças e Mão-de-obra - 3 anos	1 e 2
	Japão	Peças e Mão-de-obra - 1 ano	1 e 3
6493	Estados Unidos, Canadá, América Latina, Brasil, Europa, Oriente Médio, África, Austrália, Nova Zelândia, Cingapura, Índia, Malásia, Tailândia, Indonésia, Filipinas, Vietnã, Brunei, Sri Lanka, Bangladesh, Coréia, RPC (China), China (R.A.E. Hong Kong), Taiwan	Peças e Mão-de-obra - 3 anos	1 e 2
	Japão	Peças e Mão-de-obra - 1 ano	1 e 3

Se necessário, o Provedor de Serviços efetuará reparo ou serviço de troca, dependendo do tipo de serviço de garantia especificado para o produto e o serviço disponível. O agendamento do serviço dependerá da hora do chamado, da disponibilidade de peças e de outros fatores.

Um período de garantia de 3 (três) anos em peças e 1 (um) ano em mão-de-obra significa que a Lenovo fornece serviço de garantia sem encargos para:

- a. peças e mão-de-obra durante o primeiro ano do período de garantia (ou um período maior, conforme exigido por lei) e
- b. somente peças, para troca, no segundo e terceiro anos do período de garantia. O Provedor de Serviços cobrará a mão-de-obra fornecida para desempenhar o reparo ou substituição(ões) no segundo e terceiro anos do período de garantia.

## **Tipos de Serviço de Garantia**

### **1. Serviço de "CRU" (Unidade Substituível pelo Cliente)**

No Serviço de CRU, o Provedor de Serviços enviará as CRUs ao Cliente para instalação. A maioria das CRUs é facilmente instalável, porém algumas podem requerer habilidades técnicas e ferramentas. As informações sobre CRU e as instruções de substituição são fornecidas com o produto e estão disponíveis para pedidos na Lenovo a qualquer momento. O cliente pode solicitar que um Provedor de Serviços instale CRUs de acordo com um dos outros tipos de serviço de garantia designados para o produto. A instalação de CRUs externas (como mouses, teclados ou monitores) é de responsabilidade do Cliente. A Lenovo especifica nos materiais fornecidos com uma CRU de substituição se a CRU defeituosa deve ser devolvida. Quando a devolução é requerida, 1) as instruções de retorno, um selo de devolução pré-pago e uma embalagem apropriada serão enviados com a CRU de substituição, e 2) o Cliente pode ser cobrado pela CRU de substituição se o Provedor de Serviços não receber a CRU defeituosa dentro de 30 (trinta) dias do recebimento da substituição.

### **2. Serviço no Local (On-site)**

No Serviço no Local (On-site), o Provedor de Serviços irá reparar ou trocar o produto no local do Cliente. O Cliente deverá providenciar uma área de trabalho adequada para permitir a desmontagem e remontagem do produto Lenovo. Para alguns produtos, determinados reparos podem requerer que o Provedor de Serviços envie o produto a um centro de atendimento designado.

### **3. Emissário ou Serviço de Depósito**

No Emissário ou Serviço de Depósito, o produto será reparado ou trocado em um centro de atendimento designado, com entrega organizada pelo Provedor de Serviços. O Cliente é responsável por desconectar o produto. Uma embalagem apropriada será fornecida para que o cliente retorne o produto a um centro de atendimento designado. Um serviço de transportadora coletará o produto e o entregará ao centro de atendimento designado. Após o reparo ou a troca, o centro de atendimento organizará a devolução do produto ao Cliente.

#### **4. Transporte do Cliente ou Serviço de Correio**

No Transporte do Cliente ou Serviço de Correio, o produto será reparado ou trocado em um centro de atendimento designado, com entrega ou remessa organizada pelo Cliente. O Cliente é responsável por entregar ou enviar pelo correio, conforme especificado pelo Provedor de Serviços (pago previamente a menos que especificado de outra maneira), o produto devidamente empacotado a um local designado. Após o reparo ou a troca do produto, ele será disponibilizado para coleta. A falha em coletar o produto pode fazer com que o Provedor de Serviços descarte o produto quando achar conveniente. Para o Serviço de Correio, o produto será retornado ao Cliente com as despesas pagas pela Lenovo, a menos que o Provedor de Serviços especifique de outra forma.

---

### **Suplemento da garantia para o México**

Este suplemento é considerado parte da Garantia Limitada Lenovo e deverá ter efeito apenas e exclusivamente para produtos distribuídos e comercializados dentro do Território dos Estados Unidos Mexicanos. Em caso de um conflito, os termos deste suplemento devem ser aplicados.

Todos os programas de software que acompanham seu equipamento têm garantia de trinta (30) dias, a partir da data de compra, apenas para defeitos de instalação. A Lenovo não é responsável pelas informações em tais programas de software e/ou quaisquer programas de software adicionais instalados pelo Cliente ou instalados após a compra do produto.

Serviços não cobertos pela garantia devem ser cobrados do usuário final, mediante autorização.

Se for necessário um reparo de garantia, o Cliente deve entrar em contato com o Customer Support Center pelo número 001-866-434-2080, no qual será direcionado ao Centro de Serviço Autorizado mais próximo. Se não houver um Centro de Serviços Autorizado em sua cidade, região ou a 70 quilômetros de sua cidade ou região, a garantia inclui custos aceitáveis relacionados ao transporte do produto até o Centro de Serviços Autorizado mais próximo.

Ligue para o Centro de Serviços Autorizado mais próximo para obter as autorizações necessárias ou informações sobre a remessa do produto e o endereço de remessa.

Para obter uma lista de Centros de Serviços Autorizados, visite:

<http://www.lenovo.com/mx/es/servicios>

**Fabricado por:**

**SCI Systems de México, S.A. de C.V.**  
**Av. De la Solidaridad Iberoamericana No. 7020**  
**Col. Club de Golf Atlas**  
**El Salto, Jalisco, México**  
**C.P. 45680,**  
**Tel. 01-800-3676900**

**Comercializado por:**

**Lenovo de México, Comercialización y**  
**Servicios, S. A. de C. V.**  
**Alfonso Nápoles Gándara No 3111**  
**Parque Corporativo de Peña Blanca**  
**Delegación Álvaro Obregón**  
**México, D.F., México**  
**C.P. 01210,**  
**Tel. 01-800-00-325-00**



## Capítulo 4. Lista de Telefones Internacionais

País ou Região	Telefone
África	África: +44 (0)1475-555-055 África do Sul: +27-11-3028888 e 0800110756 África Central: Entre em contato com o Parceiro de Negócios Lenovo mais próximo.
Argentina	0800-666-0011 (Espanhol)
Austrália	1300-880-917 (Inglês)
Áustria	Suporte telefônico: 01-24592-5901 Serviço de garantia e suporte: 01-211-454-610 (Alemão)
Bélgica	Suporte telefônico: 02-210-9820 (Holandês) Suporte telefônico: 02-210-9800 (Francês) Serviço de garantia e suporte: 02-225-3611 (Holandês, Francês)
Bolívia	0800-0189 (Espanhol)
Brasil	Região de São Paulo: (11) 3889-8986 Fora da região de São Paulo: 0800-701-4815 (Português do Brasil)
Brunei	801-1041
Canadá	Toronto: 416-383-3344 Fora de Toronto: 1-800-565-3344 (Inglês, Francês)
Chile	1-800-224-488 (Espanhol)
China (Hong Kong S.A.R.)	Notebooks: 852-2516-3919 Desktops: 800-938-008 (Cantonês, Inglês, Mandarim)
China (Macau S.A.R.)	Notebooks: 0800-689 Desktops: 0800-686 (Cantonês, Inglês, Mandarim)
Colômbia	1-800-912-3021 (Espanhol)
Costa Rica	0-800-011-1029 (Espanhol)
Croácia	0800-0426
Chipre	+357-22-841100
República Tcheca	+420-2-7213-1316
Dinamarca	Suporte telefônico: 4520-8200 Serviço de garantia e suporte: 7010-5150 (Dinamarquês)
República Dominicana	1-866-434-2080 (Espanhol)
Equador	1-800-426911 (Espanhol)

<b>País ou Região</b>	<b>Telefone</b>
El Salvador	800-6264 (Espanhol)
Estônia	+372 67767934
Finlândia	Suporte telefônico: 09-459-6960 Serviço de garantia e suporte: +358-800-1-4260 (Finlandês)
França	Suporte telefônico: 0238-557-450 Serviço de garantia e suporte (hardware): 0810-631-213 Serviço de garantia e suporte (software): 0810-631-020 (Francês)
Alemanha	Suporte telefônico: 07032-15-49201 Serviço de garantia e suporte: 01805-25-35-58 (Alemão)
Grécia	+30-210-680-1700
Guatemala	1800-624-0051(Espanhol)
Honduras	Tegucigalpa: 232-4222 San Pedro Sula: 552-2234(Espanhol)
Hungria	+36-1-382-5720
Índia	1800-425-6666 +91-80-2678-8970 (Inglês)
Indonésia	001-803-606-282
Irlanda	Suporte telefônico: 01-815-9202 Serviço de garantia e suporte: 01-881-1444 (Inglês)
Israel	Givat Shmuel Service Center: +972-3-531-3900 Haifa Service Center: +972-4-849-4608 (Hebraico, Inglês)
Itália	Suporte telefônico: 02-7031-6101 Serviço de garantia e suporte: +39-800-820094 (Italiano)
Japão	Desktops: 0120-000-817 Notebooks: 0570-064-400
Coréia	1588-6782 (Coreano)
Letônia	+371 7070360
Lituânia	+370 5 278 66 00
Luxemburgo	+352-298-977-5063 (Francês)
Malásia	1800-88-1889
Malta	+35621445566
México	001-866-434-2080 (Espanhol)
Oriente Médio	+44 (0)1475-555-055



<b>País ou Região</b>	<b>Telefone</b>
Países Baixos	+31-20-514-5770 (Holandês)
Nova Zelândia	0800-777-217 (Inglês)
Nicarágua	001-800-220-1830 (espanhol)
Noruega	Suporte telefônico: 6681-1100 Serviço de garantia e suporte: 8152-1550 (Norueguês)
Panamá	Ligação gratuita: 001-866-434-2080 (Espanhol)
Peru	0-800-50-866 (Espanhol)
Filipinas	1800-1601-0033
Polônia	+48-22-878-6999
Portugal	+351-21-892-7147 (Português)
Romênia	+4-021-224-4015
Federação Russa	+7-495-940-2000 (Russo)
Cingapura	800-6011-343
Eslováquia	+421-2-4954-5555
Eslovênia	+386-1-4796-699
Espanha	91-714-7983 0901-100-000 (Espanhol)
Sri Lanka	+94-11-249-3523 (inglês)
Suécia	Suporte telefônico: 08-477-4420 Serviço de garantia e suporte: 077-117-1040 (Sueco)
Suíça	Suporte telefônico: 058-333-0900 Serviço de garantia e suporte: 0800-55-54-54 (Alemão, Francês, Italiano)
Formosa	0800-000-701 (Mandarim)
Tailândia	1-800-060-066 (Thai)
Turquia	00800-4463-2041 (Turco)
Reino Unido	Suporte telefônico: 01475-555-055 Suporte à garantia: 08705-500-900 (Inglês)
Estados Unidos	1-800-426-7378 (Inglês)
Uruguai	000-411-005-6649 (Espanhol)
Venezuela	0-800-100-2011 (Espanhol)
Vietnã	Para área do norte e Hanoi: 84-4-843-6675 Para sul e cidade de Ho Chi Minh: 84-8-829-5160 (Inglês, Vietnamita)



---

## Capítulo 5. Unidades Substituíveis pelo Cliente

CRUs (Unidades Substituíveis pelo Cliente) são peças do computador que podem ser atualizadas ou substituídas pelo cliente. Existem dois tipos de CRUs: internas e externas. As CRUs externas são fáceis de instalar, enquanto as CRUs internas exigem habilidade técnica e, em alguns casos, podem requerer ferramentas, como uma chave de fenda. No entanto, as CRUs externas e internas podem ser removidas com segurança pelo cliente. As CRUs internas podem ser removidas e instaladas pelos clientes ou por um técnico de serviço da Lenovo durante o período de garantia.

Os clientes são responsáveis pela substituição de todas as CRUs externas.

Os computadores contêm CRUs externas e internas. As CRUs externas estão localizadas fora do computador. Exemplos de CRUs externas incluem o teclado, o mouse, qualquer dispositivo USB e o cabo de alimentação. As CRUs internas não podem ser removidas sem primeiro abrir a tampa do computador. Exemplos de CRUs internas incluem módulos de memória, unidades ópticas, placas adaptadoras e a fonte de alimentação.

O *Guia do Usuário* e o *Guia de Instalação e Substituição de Hardware* fornecem instruções para a substituição de CRUs externas e internas. Consulte a Tabela 2 na página 38 para determinar qual publicação contém as instruções que você precisa. Para visualizar uma publicação, abra o menu Iniciar no desktop do Windows, selecione **Todos os Programas**, selecione **Online Books** e clique em **Online Books**. Dê um clique duplo na publicação apropriada.

As publicações também estão disponíveis no Web site da Lenovo no endereço <http://www.lenovo.com>.

**Nota: Utilize apenas peças de computador fornecidas pela Lenovo. Consulte o Capítulo 3, “Garantia Limitada Lenovo”, na página 23 para obter informações de garantia sobre as CRUs para o seu tipo de máquina.**

*Tabela 1. Tabela de CRU Externa*

Lista de Tipos de Máquina: 6423, 6427, 6483, 6493	Guia do Usuário	Guia de Instalação e Substituição de Hardware
<b>CRUs Externas</b>		
Teclado	X	X
Mouse	X	X
Cabo de alimentação	X	

Tabela 2. Tabela de CRU Interna

Lista de Tipos de Máquina: 6423, 6427, 6483, 6493	Guia do Usuário	Guia de Instalação e Substituição de Hardware
<b>CRUs Internas</b>		
Unidade de Disco Rígido		X
Memória		X
Placa Adaptadora		X
Alto-falantes internos		X
Unidade óptica		X
Unidade de Disquete		X
Fonte de Alimentação		X
Ventiladores do sistema		X
Dissipador de calor		X
Ventiladores		X
USB Frontal		X
Bateria CMOS		X
Porta serial		X

---

## Capítulo 6. Avisos

É possível que a Lenovo não ofereça os produtos, serviços ou recursos discutidos nesta publicação em todos os países. Consulte um representante Lenovo local para obter informações dos produtos e serviços disponíveis atualmente em sua área. Qualquer referência a produtos, programas ou serviços Lenovo não significa que apenas produtos, programas ou serviços Lenovo possam ser utilizados. Qualquer produto, programa ou serviço funcionalmente equivalente, que não infrinja nenhum direito de propriedade intelectual da Lenovo, poderá ser utilizado em substituição a este produto, programa ou serviço. Entretanto, a avaliação e verificação da operação de qualquer outro produto, programa ou serviço são de responsabilidade do Cliente.

A Lenovo pode ter patentes ou solicitações de patentes pendentes relativas a assuntos tratados nesta publicação. O fornecimento desta publicação não garante ao Cliente nenhum direito sobre tais patentes. Pedidos de licença devem ser enviados, por escrito, para:

*Lenovo (United States), Inc.  
1009 Think Place - Building One  
Morrisville, NC 27560  
U.S.A.  
Attention: Lenovo Director of Licensing*

A LENOVO FORNECE ESTA PUBLICAÇÃO “NO ESTADO EM QUE SE ENCONTRA”, SEM GARANTIA DE NENHUM TIPO, SEJA EXPRESSA OU IMPLÍCITA, INCLUINDO, MAS NÃO SE LIMITANDO ÀS GARANTIAS IMPLÍCITAS DE NÃO-INFRAÇÃO, COMERCIALIZAÇÃO OU ADEQUAÇÃO A UM DETERMINADO PROPÓSITO. Alguns países não permitem a exclusão de garantias expressas ou implícitas em certas transações; portanto, esta disposição pode não se aplicar ao Cliente.

Estas informações podem conter imprecisões técnicas ou erros tipográficos. Periodicamente, são feitas alterações nas informações aqui contidas; tais alterações serão incorporadas em futuras edições desta publicação. A Lenovo pode, a qualquer momento, aperfeiçoar e/ou alterar os produtos e/ou programas descritos nesta publicação, sem aviso prévio.

Os produtos descritos nesta publicação não são destinados para uso em implantações ou em outras aplicações de suporte à vida, nas quais o mau funcionamento pode resultar em ferimentos ou morte. As informações contidas nesta publicação não afetam ou alteram as especificações ou garantias do produto Lenovo. Nada nesta publicação deverá significar uma licença ou garantia expressa ou implícita sob direitos de propriedade intelectual da

Lenovo ou de terceiros. Todas as informações contidas nesta publicação foram obtidas em ambientes específicos e são apresentadas como uma ilustração. O resultado obtido em outros ambientes operacionais pode variar.

A Lenovo pode utilizar ou distribuir as informações fornecidas da forma que julgar apropriada sem incorrer em qualquer obrigação para com o Cliente.

Referências nesta publicação a Web sites não-Lenovo são fornecidas apenas por conveniência e não representam de forma alguma um endosso a esses Web sites. Os materiais contidos nesses Web sites não fazem parte dos materiais desse produto Lenovo e a utilização desses Web sites é de inteira responsabilidade do Cliente.

Todos os dados de desempenho aqui contidos foram determinados em um ambiente controlado. Portanto, os resultados obtidos em outros ambientes operacionais podem variar significativamente. Algumas medidas podem ter sido tomadas em sistemas de nível de desenvolvimento e não há garantia de que estas medidas serão iguais em sistemas geralmente disponíveis. Além disso, algumas medidas podem ter sido estimadas por extrapolação. Os resultados reais podem variar. Os usuários deste documento devem verificar os dados aplicáveis em seu ambiente específico.

---

## **Aviso de Saída de Televisão**

O seguinte aviso se aplica aos modelos que possuem o recurso de saída de televisão instalado de fábrica.

Este produto incorpora a tecnologia de proteção de direitos autorais que está protegida pelas reivindicações de métodos de determinadas patentes dos Estados Unidos e outros direitos de propriedade intelectual pertencentes à Macrovision Corporation e outros proprietários de direitos. O uso desta tecnologia de proteção de direitos autorais deve ter autorização da Macrovision Corporation e destina-se ao uso doméstico e outros usos de exibição limitada, a menos que seja autorizado de forma diferente pela Macrovision Corporation. A engenharia reversa ou desmontagem é proibida.

---

## **Marcas Registradas**

Lenovo, o logotipo Lenovo, Rescue and Recovery, ThinkCentre, ThinkVantage e ThinkStation são marcas registradas da Lenovo nos Estados Unidos e/ou em outros países.

IBM é uma marca registrada da International Business Machines Corporation nos Estados Unidos e/ou em outros países.

Outros nomes de empresas, produtos ou serviços podem ser marcas registradas ou marcas de serviço de terceiros.

---

## **Avisos sobre Emissão Eletrônica**

As seguintes informações referem-se ao tipo de máquina computador pessoal  
Lenovo: 6423, 6427, 6483, 6493

### **Declaração de Conformidade da FCC (Federal Communications Commission)**

Este equipamento foi testado e encontrado em acordo com os limites estabelecidos para um dispositivo digital da Classe B, conforme a Parte 15 das Regras da FCC. Estes critérios tem a finalidade de assegurar um nível adequado de proteção contra interferências prejudiciais, quando o equipamento estiver funcionando em ambiente residencial. Este equipamento gera, utiliza e pode emitir energia de frequência de rádio e, se não for instalado e utilizado de acordo com as instruções, pode provocar interferências prejudiciais à comunicação por rádio. Entretanto, não existe nenhuma garantia de que essa interferência não ocorrerá em uma instalação específica. Se este equipamento causar interferência prejudicial à recepção de rádio ou televisão, o que pode ser determinado ligando e desligando o equipamento, recomenda-se que o usuário tente eliminar a interferência adotando uma ou mais das seguintes medidas:

- Mudar a posição ou o local da antena receptora.
- Aumentar a distância entre o equipamento e o receptor.
- Conectar o equipamento a uma tomada localizada em um circuito diferente daquele ao qual o receptor está conectado.
- Consultar um revendedor autorizado ou um representante de serviço para obter ajuda.

A Lenovo não se responsabiliza por qualquer interferência na recepção de rádio ou televisão provocada pela utilização de cabos e conectores não recomendados ou por alterações ou modificações não autorizadas efetuadas neste equipamento. Alterações ou modificações não autorizadas poderão anular a autorização do usuário para operar o equipamento.

Este dispositivo está em conformidade com a Parte 15 das Normas da FCC. A operação está sujeita às seguintes condições: (1) este dispositivo poderá não causar interferência prejudicial, e (2) este dispositivo deverá aceitar qualquer interferência recebida, inclusive interferência que poderá causar operação indesejada.

Parte responsável:

Lenovo (United States) Incorporated  
1009 Think Place - Building One  
Morrisville, NC 27560

U.S.A.

Número do Telefone: (919) 294-5900

**FC** Testado para Estar em  
Conformidade com Padrões FCC  
USO DOMÉSTICO OU COMERCIAL

## **Declaração de Conformidade de Emissão Classe B da Indústria Canadense**

Este aparato digital de Classe B está em conformidade com o ICES-003 Canadense.

Cet appareil numérique de la classe B est conforme à la norme NMB-003 du Canada.

## **Declaração de Conformidade com a Diretiva EMC da União Européia**

Este produto está em conformidade com os requisitos de proteção do Conselho Diretivo EU 2004/108/EC sobre a aproximação das leis dos Estados Membros sobre a compatibilidade eletromagnética. A Lenovo não pode aceitar a responsabilidade por qualquer falha em satisfazer aos requisitos de proteção resultantes de modificação não-recomendada do produto, incluindo a instalação de placas opcionais de outros fabricantes.

Este produto foi testado e assegurado como condizente com os limites para Equipamentos de Tecnologia de Informação Classe B de acordo com o CISPR 22/Padrão Europeu EN 55022. Os limites para equipamentos de Classe B são derivados de ambientes residenciais típicos para fornecer uma proteção razoável contra interferência com dispositivos de comunicação licenciados.

## **Declaração de Conformidade com a Diretiva EU-EMC (2004/108/EC) EN 55022 Classe B**

**Deutschsprachiger EU Hinweis:**

**Hinweis für Geräte der Klasse B EU-Richtlinie zur Elektromagnetischen Verträglichkeit**

Dieses Produkt entspricht den Schutzanforderungen der EU-Richtlinie 2004/108/EG (früher 89/336/EWG) zur Angleichung der Rechtsvorschriften über die elektromagnetische Verträglichkeit in den EU-Mitgliedsstaaten und hält die Grenzwerte der EN 55022 Klasse B ein.

Um dieses sicherzustellen, sind die Geräte wie in den Handbüchern beschrieben zu installieren und zu betreiben. Des Weiteren dürfen auch nur



von der Lenovo empfohlene Kabel angeschlossen werden. Lenovo übernimmt keine Verantwortung für die Einhaltung der Schutzanforderungen, wenn das Produkt ohne Zustimmung der Lenovo verändert bzw. wenn Erweiterungskomponenten von Fremdherstellern ohne Empfehlung der Lenovo gesteckt/eingebaut werden.

### **Deutschland: Einhaltung des Gesetzes über die elektromagnetische Verträglichkeit von Betriebsmitteln**

Dieses Produkt entspricht dem "Gesetz über die elektromagnetische Verträglichkeit von Betriebsmitteln" EMVG (früher "Gesetz über die elektromagnetische Verträglichkeit von Geräten"). Dies ist die Umsetzung der EU-Richtlinie 2004/108/EG (früher 89/336/EWG) in der Bundesrepublik Deutschland.

**Zulassungsbescheinigung laut dem Deutschen Gesetz über die elektromagnetische Verträglichkeit von Betriebsmitteln, EMVG vom 20. Juli 2007 (früher "Gesetz über die elektromagnetische Verträglichkeit von Geräten"), bzw. der EMV EG Richtlinie 2004/108/EC (früher 89/336/EWG), für Geräte der Klasse B.**

Dieses Gerät ist berechtigt, in Übereinstimmung mit dem Deutschen EMVG das EG-Konformitätszeichen - CE - zu führen. Verantwortlich für die Konformitätserklärung nach Paragraf 5 des EMVG ist die Lenovo (Deutschland) GmbH, Pascalstr. 100, D-70569 Stuttgart.

Informationen in Hinsicht EMVG Paragraf 4 Abs. (1) 4:  
**Das Gerät erfüllt die Schutzanforderungen nach EN 55024 und EN 55022 Klasse B.**

### **Instrução para Classe B em Coreano**

이 기기는 가정용으로 전자파 적합등록을 한 기기로서  
주거지역에서는 물론 모든 지역에서 사용할 수 있습니다.

### **Instrução para Classe B VCCI em Japonês**

この装置は、情報処理装置等電波障害自主規制協議会（VCCI）の基準に基づきクラスB情報技術装置です。この装置は、家庭環境で使用することを目的としていますが、この装置がラジオやテレビジョン受信機に近接して使用されると、受信障害を引き起こすことがあります。  
取扱説明書に従って正しい取り扱いをして下さい。

## Conformidade Japonesa para Produtos Inferiores ou Iguais a 20A por Fase

高調波電流規格 JIS C 61000-3-2 適合品

## Declaração de Conformidade do Teclado e do Mouse para Taiwan

本產品隨貨附已取得經濟部標準檢驗局認可之PS/2或USB的鍵盤與滑鼠一組

## Informações sobre Serviço do Produto Lenovo para Taiwan

台灣 Lenovo 產品服務資訊如下：  
荷蘭商思惟個人電腦產品股份有限公司台灣分公司  
台北市信義區信義路五段七號十九樓之一  
服務電話: 0800-000-700

---

## Requerimentos da FCC (Federal Communications Commission) e da Companhia Telefônica

1. Este dispositivo está em conformidade com a Parte 68 das Regras da FCC. Uma etiqueta está afixada ao dispositivo contendo, entre outras coisas, o número de registro FCC, USOC e REN (Ringer Equivalency Number) para este equipamento. Caso esses números sejam pedidos, forneça essa informação à sua companhia telefônica.

**Nota:** Se o dispositivo é um modem interno é fornecida uma segunda etiqueta de registro FCC. Você pode afixar a etiqueta na parte externa do computador no qual instalou o modem Lenovo ou afixá-la na parte externa do DAA, se tiver um. Coloque a etiqueta em um local de fácil acesso, no caso de ser necessário fornecer a informação da etiqueta à companhia telefônica.

2. O REN é útil para determinar a quantidade de dispositivos conectados à linha telefônica e assegurar que esses dispositivos toquem quando o número for chamado. Na maioria das áreas, mas não em todas elas, a soma dos RENs de todos os dispositivos não deve exceder cinco (5). Para ter certeza do número de dispositivos que você pode conectar à sua linha,

conforme determinado pelo REN, é necessário contatar sua empresa de telefonia local para determinar o máximo de RENs para sua área de chamada.

3. Se o dispositivo causar danos à rede telefônica, a companhia telefônica pode cancelar temporariamente seu serviço. Se possível eles irão notificá-lo antecipadamente, mas caso isto não seja prático você será notificado assim que possível. Você será informado sobre seu direito de registrar uma queixa na FCC.
4. Sua empresa de telefonia pode fazer alterações em seus recursos, equipamentos, operações ou procedimentos que podem afetar a operação adequada de seu equipamento. Se ela fizer isso, você receberá um aviso antecipado para que tenha a oportunidade de manter o serviço sem interrupções.
5. Se tiver problemas com este produto, entre em contato com o revendedor autorizado ou ligue para o Customer Support Center. Nos Estados Unidos, ligue para **1-800-426-7378**. No Canadá, ligue para **1-800-565-3344**. Pode ser exigido que você apresente a prova de aquisição.  
A companhia telefônica pode solicitar que você desconecte o dispositivo da rede até a correção do problema, ou até que você tenha certeza de que o dispositivo não está com defeito.
6. Não é possível nenhum reparo do cliente no dispositivo. Caso tenha problemas com o dispositivo, entre em contato com seu Revendedor Autorizado ou consulte a seção Diagnóstico do manual para mais informações.
7. Este dispositivo não pode ser utilizado em serviços públicos fornecidos pela companhia telefônica. A conexão às linhas telefônicas está sujeita às tarifas estaduais. Entre em contato com a comissão de utilidade pública estadual ou comissão corporativa para obter informações.
8. Ao solicitar um serviço de NI (Interface de Rede) da operadora urbana local, especifique a disposição de serviço USOC RJ11C.

---

## **Etiqueta de Certificação do Departamento de Comunicações Canadense**

**AVISO:** A etiqueta da Indústria Canadense identifica equipamentos certificados. Esta certificação significa que o equipamento está de acordo com os requerimentos operacionais, de segurança e de proteção da rede de telecomunicações como prescrito nos documentos apropriados de Requerimentos Técnicos de Equipamentos de Terminais. O Departamento não garante que o equipamento operará para a satisfação do usuário.

Antes de instalar este equipamento, os usuários deverão assegurar que é permitido estar conectado aos recursos da empresa de telecomunicações local. O equipamento também deve ser instalado utilizando um método aceitável de conexão. O cliente deve estar ciente de que a conformidade com as condições

acima podem não prevenir a degradação do serviço em algumas situações. Os reparos a equipamentos certificados devem ser coordenados por um representante designado pelo fornecedor. Quaisquer reparos ou alterações realizados pelo usuário a este equipamento, ou falhas do equipamento, podem fornecer à companhia de telecomunicações razão para solicitar que o usuário desconecte o equipamento.

Os usuários devem assegurar, para sua própria proteção, que as conexões do aterramento elétrico do utilitário de energia, linhas telefônicas e sistema interno de tubulação hidráulica metálico, se presente, estejam conectados juntos. Esta precaução pode ser importante principalmente em áreas rurais.

**Cuidado:** Os usuários não devem tentar fazer tais conexões sozinhos, mas devem contatar a autoridade de inspeção elétrica apropriada, ou eletricista, conforme apropriado.

**AVISO:** O REN (Ringer Equivalence Number) atribuído a cada dispositivo terminal fornece uma indicação do número máximo de terminais permitidos para conexão com uma interface telefônica. A terminação de uma interface pode consistir de qualquer combinação de dispositivos, sujeita apenas ao requerimento de que a soma dos Números de Equivalência de Toque de todos os dispositivos não exceda 5.

---

## **Aviso sobre Cabo de Alimentação**

Para sua segurança, a Lenovo fornece um cabo de alimentação com um plugue para conexão aterrada, para ser utilizado com este produto. Para evitar choques elétricos, sempre utilize o cabo de alimentação e o plugue em uma tomada devidamente aterrada.

Os cabos de alimentação fornecidos pela Lenovo nos Estados Unidos e Canadá são relacionados pelo UL (Underwriter's Laboratories) e certificados pela CSA (Canadian Standards Association).

Para unidades destinadas à operação em 115 volts: Utilize um cabo aprovado pelo UL e com certificação CSA, consistindo em um cabo de três condutores de, no mínimo, 18 AWG, Tipo SVT ou SJT, com o máximo de 4,5 metros de comprimento e plugue com lâminas em paralelo, com aterramento, classificado para 15 ampères, 125 volts.

Para unidades destinadas à operação em 230 volts (nos Estados Unidos): Utilize um cabo aprovado UL e com certificação CSA, consistindo em um cabo de três condutores de, no mínimo, 18 AWG, Tipo SVT ou SJT, com o máximo de 4,5 metros de comprimento e um plugue de conexão de aterramento, com uma lâmina tandem, classificado para 15 ampères, 250 volts.

Para unidades destinadas a operação em 230 volts (fora dos Estados Unidos): Utilize um conjunto de cabo com plugue de conexão aterrada. O cabo deve possuir aprovação de segurança adequada para o país em que o equipamento será instalado.

Os cabos de alimentação fornecidos pela Lenovo para um país ou região específica geralmente estão disponíveis apenas naquele país ou região.

Para unidades que serão operadas na Alemanha: os cabos de alimentação devem ter aprovação de segurança. Na Alemanha, devem ser H05VV-F, 3G, com 0,75 mm<sup>2</sup> ou superior. Em outros países, os tipos apropriados devem ser utilizados adequadamente.

<b>Número de Peça do Cabo de Alimentação</b>	<b>Utilizado Nestes Países e Regiões</b>
24R2633	Japão
39M5067	Argentina, Paraguai, Uruguai
39M5080	Antígua e Barbuda, Aruba, Bahamas, Barbados, Belize, Bermuda, Bolívia, Ilha Turks e Caicos, Canadá, Ilhas Caimã, Costa Rica, Colômbia, Cuba, República Dominicana, Equador, El Salvador, Guam, Guatemala, Haiti, Honduras, Jamaica, México, Micronésia (Estados Federais), Antilhas Holandesas, Nicarágua, Panamá, Peru, Filipinas, Arábia Saudita, Tailândia, Taiwan, Estados Unidos, Venezuela
39M5102	Austrália, Nova Zelândia
39M5122	Afeganistão, Albânia, Argélia, Andorra, Angola, Armênia, Áustria, Azerbaijão, Belarus, Bélgica, Benin, Bósnia-Herzegovina, Bulgária, Burkina Faso, Burundi, Camboja, Camarões, Cabo Verde, República Central Africana, Chade, Comores, Congo (República Democrática do), Congo (República do), Cote D'Ivoire (Costa do Marfim), Croácia (República da), República Tcheca, Dahomey, Djibouti, Egito, Guiné Equatorial, Eritreia, Estônia, Etiópia, Finlândia, França, Guiana Francesa, Polinésia Francesa, Gabão, Geórgia, Alemanha, Grécia, Guadalupe, Guiné, Guiné Bissau, Hungria, Islândia, Indonésia, Irã, Cazaquistão, Quirguistão, Laos (República Democrática Popular do), Letônia, Líbano, Lituânia, Luxemburgo, Macedônia (antiga República Iugoslava da), Madagascar, Mali, Martinica, Maurítânia, Maurício, Mayotte, Moldávia (República da), Mônaco, Mongólia, Marrocos, Moçambique, Holanda, Nova Caledônia, Níger, Noruega, Polónia, Portugal, Reunião, Romênia, Federação Russa, Ruanda, São Tomé e Príncipe, Arábia Saudita, Senegal, Servia, Eslováquia, Eslovênia (República da), Somália, Espanha, Suriname, Suécia, República Árabe da Síria, Tadjiquistão, Taiti, Togo, Tunísia, Turquia, Turcomenistão, Ucrânia, Upper Volta, Uzbequistão, Vanuatu, Vietnã, Wallis e Futuna, Iugoslávia (República Federal da), Zaire
39M5129	Dinamarca

Número de Peça do Cabo de Alimentação	Utilizado Nestes Países e Regiões
39M5143	Bangladesh, Lesoto, Macao S.A.R da China, Maldivas, Namíbia, Nepal, Paquistão, Samoa, África do Sul, Sri Lanka, Suazilândia, Uganda
39M5150	Abu Dhabi, Austrália, Barein, Botsuana, Brunei Darussalam, Ilhas do Canal, Chipre, Dominica, Fiji, Gâmbia, Gana, Granada, Guiana, R.A.E Hong Kong da China, Iraque, Irlanda, Jordânia, Quênia, Kiribati, Kuwait, Libéria, Malavi, Malásia, Malta, Myanmar (Burma), Nauru, Nova Zelândia, Nigéria, Omã, Papua-Nova Guiné, Qatar, São Cristovão e Nevis, Santa Lúcia, São Vicente e Granadinas, Seychelles, Serra Leoa, Cingapura, Sudão, Tanzânia (República Unida da), Trinidad & Tobago, Emirados Árabes Unidos (Dubai), Reino Unido, Iêmen, Zâmbia, Zimbábue
39M5151	R.A.E Hong Kong da China, Coréia
39M5157	Liechtenstein, Suíça
39M5164	Chile, Itália, Líbia, Jamahiriya Árabe
39M5171	Israel
39M5205	China
39M5212	Coréia
39M5232	Brasil
39M5246	Formosa
41R3175	Índia

## Aviso sobre Cabos PVC (Polyvinyl Chloride)

**AVISO:** O manuseio do cabo deste produto ou dos cabos associados aos acessórios vendidos com este produto irão expô-lo ao chumbo, uma substância química conhecida no Estado da Califórnia por causar câncer e defeitos de nascença ou outro dano reprodutivo. *Lave as mãos após o manuseio.*

## Tabela de Divulgação de Substâncias da China

### 产品中有毒有害物质或元素的名称及含量

部件名称	有毒有害物质或元素					
	铅(Pb)	汞(Hg)	镉(Cd)	六价铬 (Cr(VI))	多溴连苯 (PBB)	多溴二苯醚 (PBDE)
印刷电路板组件*	X	O	O	O	O	O
硬盘	X	O	O	O	O	O
光驱	X	O	O	O	O	O
内存	X	O	O	O	O	O
电脑I/O 附件	X	O	O	O	O	O
电源	X	O	O	O	O	O
键盘	X	O	O	O	O	O
鼠标	X	O	O	O	O	O
机箱/ 附件	X	O	O	O	O	O

○:表示该有毒有害物质在该部件所有均质材料中的含量均在SJ/T11363-2006标准规定的限量要求以下  
 ×:表示该有毒有害物质至少在该部件的某一均质材料中的含量超出SJ/T11363-2006标准规定的限量要求  
 表中标有“×”的所有部件都符合欧盟RoHS 法规.

印刷电路板组件\*: 包括印刷电路板及其零部件、电容和连接器  
 根据型号的不同,可能不会含有以上的所有部件,请以实际购买机型为准



在中华人民共和国境内销售的电子信息产品必须标识此标志,标志内的数字代表在正常使用状态下的产品的环保使用期限

## Avisos de WEEE (Waste Electrical and Electronic Equipment)

A Lenovo encoraja os proprietários de equipamentos de TI (Tecnologia da Informação) a reciclarem seus equipamentos com responsabilidade quando eles não forem mais necessários. A Lenovo oferece uma variedade de programas e serviços para auxiliar os proprietários de equipamentos na reciclagem de seus produtos de TI. Informações sobre ofertas de reciclagem de produtos podem ser localizadas no site da Lenovo na Internet, no endereço <http://www.pc.ibm.com/ww/lenovo/about/environment/>.

## Declaração de WEEE da EU (União Européia)

A marca WEEE se aplica apenas a países da EU (União Européia) e Noruega. Os aparelhos elétricos são rotulados de acordo com a Diretiva Européia 2002/96/EC relativa a WEEE (Waste Electrical and Electronic Equipment). A

Diretiva determina a estrutura para a devolução e reciclagem de aparelhos elétricos utilizados conforme aplicado na União Européia. Esta etiqueta é aplicada a vários produtos para indicar que o produto não deve ser jogado fora, mas sim recuperado no fim de sua vida útil por essa Diretiva.

Usuários de EEE (Electrical and Electronic Equipment) com a marcação WEEE pelo Anexo IV da Diretiva de WEEE, não devem jogar fora, no final da vida útil, um EEE como lixo municipal não classificado, mas utilizar a estrutura de coleta disponível para o retorno, reciclagem, recuperação de WEEE e minimizar quaisquer prováveis efeitos do EEE no ambiente e na saúde devido à presença de substâncias perigosas. Para obter informações adicionais sobre WEEE vá para o endereço:

<http://www.lenovo.com/lenovo/environment>.

---

## **Declaração de Reciclagem do Japão**

### **Coleta e Reciclagem de um Computador ou Monitor Lenovo Fora de Uso**

Se você for funcionário de uma empresa e precisar descartar um computador ou monitor Lenovo de propriedade da empresa, deverá fazê-lo de acordo com a Lei para Promoção ao Efetivo Uso de Recursos (Law for Promotion of Effective Utilization of Resources). Computadores e monitores são categorizados como resíduo industrial e devem ser descartados adequadamente por uma empresa de descarte de resíduos industriais certificada pelo governo local. De acordo com a Lei para Promoção ao Efetivo Uso de Recursos (Law for Promotion of Effective Utilization of Resources), a Lenovo do Japão fornece, através do seu departamento de Serviços de Coleta e Reciclagem de PCs, serviços de coleta, reutilização e reciclagem de computadores e monitores fora de uso. Para obter detalhes, visite o Web site da Lenovo no endereço [www.ibm.com/jp/pc/service/recycle/pcrecycle/](http://www.ibm.com/jp/pc/service/recycle/pcrecycle/)

De acordo com a Lei para Promoção ao Efetivo Uso de Recursos (Law for Promotion of Effective Utilization of Resources), a coleta e a reciclagem de computadores e monitores de uso doméstico pelo fabricante foi iniciada em 1º de outubro de 2003. Este serviço é fornecido gratuitamente para computadores de uso doméstico vendidos após 1º de outubro de 2003. Para obter detalhes, visite o Web site da Lenovo no endereço [www.ibm.com/jp/pc/service/recycle/personal/](http://www.ibm.com/jp/pc/service/recycle/personal/).

### **Descarte de Componentes de Computadores Lenovo**

Alguns computadores Lenovo vendidos no Japão podem conter componentes que contêm metais pesados ou outras substâncias prejudiciais ao ambiente. O descarte adequado de componentes fora de utilização, como placas de circuito impresso ou unidades, utiliza os métodos descritos acima para coleta e reciclagem de um computador ou monitor fora de uso.



## **Descarte de Baterias de Lítio Fora de Uso de Computadores Lenovo**

Uma bateria de lítio no formato de um botão está instalada na placa-mãe do seu computador Lenovo para fornecer alimentação ao relógio do sistema enquanto o computador está desligado ou desconectado da fonte de alimentação principal. Caso deseje substituir a bateria por uma nova, entre em contato com o local de compra ou solicite um serviço de reparo fornecido pela Lenovo. Se você mesmo a tiver substituído e desejar descartar a bateria de lítio fora de uso, isole-a com uma fita de vinil, entre em contato com o local de compra e siga suas instruções. Se você utilizar um computador Lenovo em casa e precisar descartar uma bateria de lítio, deverá cumprir com as leis e regulamentos locais.





***lenovo***

Número da Peça: 43C8967

Impresso em Brazil

(1P) P/N: 43C8967

