

lenovo

ThinkCentre Gids voor het installeren en vervangen van hardware



Machinetypen 6019, 6064, 6066, 6067, 6072, 6073, 6077, 6078, 6087,
6088, 9181, 9196, 9325, 9330

lenovo

ThinkCentre Gids voor het installeren en vervangen van hardware

Opmerking

Lees eerst de publicatie *Veiligheid en garantie* voor dit product en het gedeelte "Kennisgevingen", op pagina 49 in dit boekje.

Eerste uitgave (augustus 2007)

© Copyright Lenovo 2007.

Gedeelten © Copyright IBM Corp. 2005, 2007.

Inhoudsopgave

Figuren	v	De voedingseenheid vervangen.	25
Hoofdstuk 1. Belangrijke veiligheidsvoorschriften	1	Het koelement vervangen	28
Hoofdstuk 2. Overzicht	3	Een vaste-schijfstation vervangen	30
Aanvullende informatiebronnen	3	Een optische-schijfstation vervangen	32
Werken met apparaten die gevoelig zijn voor statische elektriciteit	4	Het diskettestation vervangen	34
De plaats van de onderdelen	5	Geheugenmodules installeren of vervangen.	36
Knoppen en aansluitingen aan de voorkant van de computer	5	Een adapterkaart vervangen.	37
Aansluitingen aan de achterkant van de computer	6	De ventilator vervangen	38
Componenten	7	Het toetsenbord vervangen	40
Onderdelen op de systeemplaat	9	De muis vervangen.	40
Hoofdstuk 3. Opties installeren en hardware vervangen	11	Hoofdstuk 4. Het vervangen van de onderdelen voltooien	43
Externe apparaten installeren	11	Het BIOS bijwerken (flashen) vanaf een diskette of CD-ROM	45
Interne opties installeren	12	Herstellen van een POST/BIOS-bijwerkfout	45
De kap openen	12	Stuurprogramma's	46
Toegang tot systeemplaatcomponenten en stations.	13	Hoofdstuk 5. Beveiligingsvoorzieningen 47	
Adapterkaarten installeren	14	Geïntegreerd kabelslot.	47
Interne stations installeren	15	Wachtwoordbeveiliging	48
Een vergeten wachtwoord wissen (CMOS wissen)	22	Bijlage. Kennisgevingen	49
De batterij vervangen	24	Kennisgeving televisie-uitvoer	50
		Handelsmerken	50
		Trefwoordenregister	51

Figuren

1. Knoppen en aansluitingen	5	20. De voedingseenheid verwijderen	27
2. Aansluitingen aan de achterkant	6	21. Toegang tot het koelelement	28
3. De plaats van de verschillende componenten	8	22. Het koelelement verwijderen.	29
4. Plaats van de onderdelen op de systeemplaat	9	23. Toegang tot het vasteschijfstation	30
5. De kap kantelen	12	24. Het vaste-schijfstation verwijderen	31
6. De stationhouder kantelen	13	25. Het vaste-schijfstation verwijderen en kabels ontkoppelen	32
7. De adapterkaart installeren	14	26. Toegang tot het optische station.	33
8. Plaats van stationscompartimenten.	16	27. Het optische-schijfstation verwijderen.	34
9. De stationhouder kantelen	17	28. Toegang tot het diskettestation	35
10. Het optische-schijfstation vastzetten	18	29. Het diskettestation verwijderen	35
11. Vijf-aderig voedingsnoer aansluiten op het station	19	30. De geheugenmodule verwijderen	37
12. De frontplaat verwijderen.	19	31. De geheugenmodule aanbrengen	37
13. Toegang tot de kabelaansluitingen	20	32. Adapterkaarthouder openen en de adapter- kaart verwijderen	38
14. Een nieuw station installeren.	22	33. Toegang tot de ventilatoreenheid	39
15. De batterij verwijderen.	24	34. Toetsenbordaansluitingen, standaard en USB	40
16. De batterij installeren	24	35. Muis vervangen	41
17. Schroeven van voedingseenheid.	25	36. Kabels leiden	43
18. Toegang tot de systeemplaat	25	37. Geïntegreerd kabelslot	47
19. Aansluitingen op de systeemplaat	27		

Hoofdstuk 1. Belangrijke veiligheidsvoorschriften

Let op!

Het is belangrijk dat u, voordat u deze handleiding gaat gebruiken, kennis neemt van de veiligheidsvoorschriften voor dit product. Raadpleeg de bij dit product geleverde publicatie *Veiligheid en garantie* voor de meest recente informatie op het gebied van veiligheid. Door de veiligheidsvoorschriften goed in u op te nemen, verkleint u de kans op persoonlijk letsel en op schade aan het product.

Hoofdstuk 2. Overzicht

Deze publicatie bevat informatie over het vervangen van de CRU's (Customer Replaceable Units).

Deze gids bevat niet voor alle onderdelen een procedure. Er wordt van uitgegaan dat kabels, schakelaars en bepaalde mechanische onderdelen door onderhoudstechnici ook zonder stapsgewijze procedures kunnen worden vervangen.

Opmerking: Gebruik alleen onderdelen die door Lenovo zijn verstrekt.

In deze gids vindt u instructies voor het installeren of vervangen van de volgende onderdelen:

- Batterij
- Voedingseenheid
- Koelelement
- Vaste schijf
- Optische-schijfstation
- Diskettestation
- Geheugenmodules
- PCI-adapter
- Systeemventilator
- Ventilatoreenheid achteraan
- Toetsenbord
- Muis

Aanvullende informatiebronnen

Als u toegang hebt tot internet, kunt u daar de meest recente informatie voor uw computer bekijken.

U vindt er:

- Informatie over het verwijderen en installeren van CRU's
- Instructievideo's voor het verwijderen en installeren van CRU's
- Publicaties
- Informatie over probleemoplossing
- Informatie over onderdelen
- Downloads en stuurprogramma's
- Links naar andere nuttige informatiebronnen op internet
- Telefoonlijst voor ondersteuning

Deze vindt u op:

<http://www.lenovo.com/support>

Werken met apparaten die gevoelig zijn voor statische elektriciteit

Open de antistatische verpakking met het nieuwe onderdeel pas als het beschadigde onderdeel uit de computer is verwijderd en u klaar bent om het nieuwe onderdeel te installeren. Statische elektriciteit is ongevaarlijk voor uzelf, maar kan leiden tot ernstige schade aan de onderdelen van de computer.

Neem bij het omgaan met onderdelen en computercomponenten de volgende voorzorgsmaatregelen in acht om schade door statische elektriciteit te voorkomen:

- Beweeg zo min mogelijk. Door wrijving kan er statische elektriciteit ontstaan.
- Ga altijd voorzichtig om met onderdelen en andere computercomponenten. Pak adapterkaarten, geheugenmodules, systeemplaten en microprocessors bij de rand beet. Raak nooit onbeschermd elektronische componenten aan.
- Zorg ook dat anderen de onderdelen en andere computercomponenten niet aanraken.
- Voordat u een nieuw onderdeel installeert, houdt u de antistatische verpakking met dat onderdeel minstens 2 seconden tegen een metalen afdekplaatje van een uitbreidingssleuf aan, of tegen een ander ongeverfd metalen oppervlak op de computer. Hiermee vermindert u de statische lading van de verpakking en van uw lichaam.
- Installeer het nieuwe onderdeel zo mogelijk direct in de computer, zonder het eerst neer te leggen. Als u het onderdeel neer moet leggen nadat u het uit de verpakking hebt gehaald, leg het dan op de antistatische verpakking op een vlakke ondergrond.
- Leg het onderdeel niet op de kap van de computer of op een metalen ondergrond.

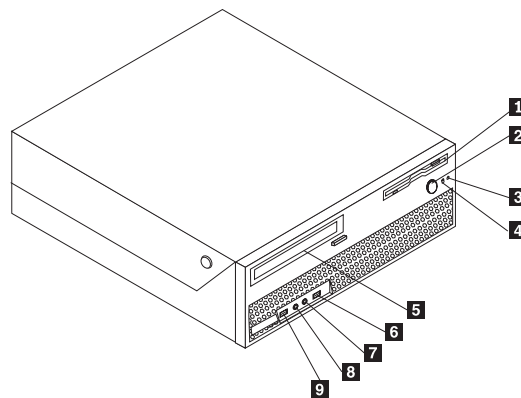
De plaats van de onderdelen

In dit hoofdstuk vindt u een aantal afbeeldingen die u helpen vast te stellen waar de diverse onderdelen van de computer zich bevinden.

Knoppen en aansluitingen aan de voorkant van de computer

In Figuur 1 ziet u waar de knoppen en aansluitingen zich aan de voorkant van de computer bevinden.

Opmerking: Niet alle computermodellen beschikken over de volgende knoppen en aansluitingen.

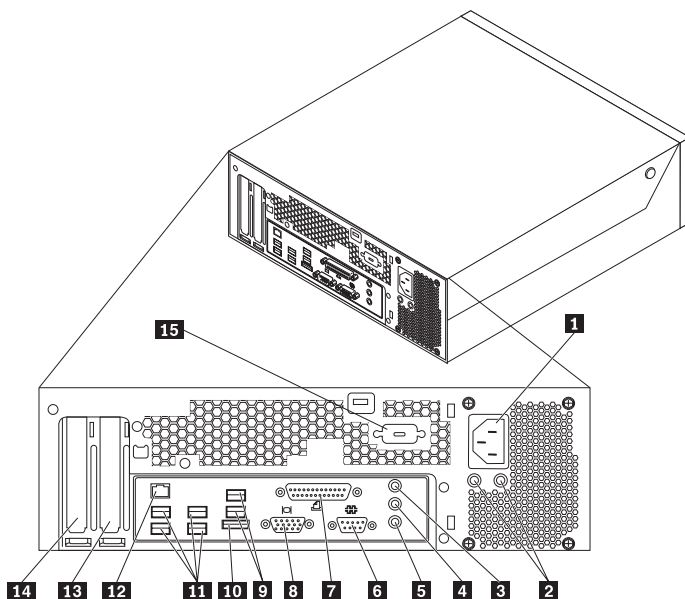


Figuur 1. Knoppen en aansluitingen

- | | | | |
|----------|---|----------|--------------------------|
| 1 | Diskettestation (niet alle modellen) | 6 | USB-poort |
| 2 | Aan/uit-knop | 7 | Microfoonaansluiting |
| 3 | Activiteitslampje vaste schijfstation | 8 | Hoofdtelefoonaansluiting |
| 4 | Aan/uit-lampje | 9 | USB-poort |
| 5 | Optische-schijfstation (niet alle modellen) | | |

Aansluitingen aan de achterkant van de computer

In Figuur 2 ziet u waar de aansluitingen aan de achterkant van de computer zich bevinden. Sommige aansluitingen op de achterkant van de computer zijn voorzien van een kleurcode. Dit vergemakkelijkt de aansluiting van de kabels.



Figuur 2. Aansluitingen aan de achterkant

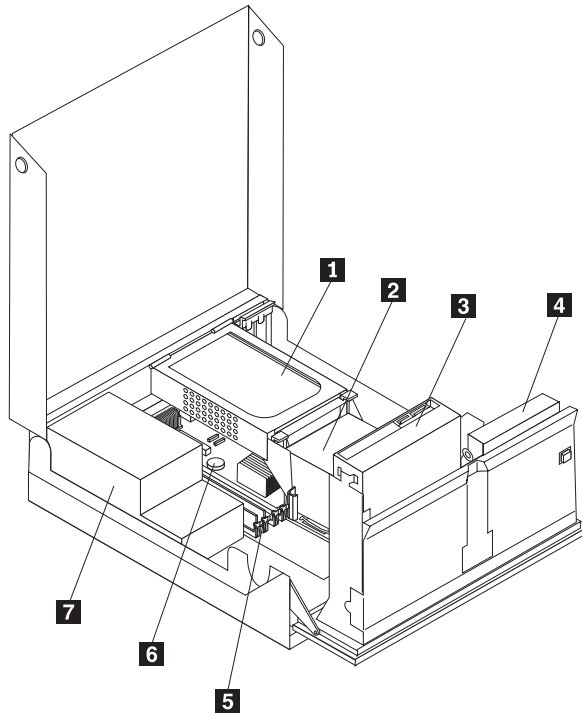
- | | | | |
|----------|--------------------------------|-----------|--|
| 1 | Aansluiting voor netvoeding | 9 | USB-poorten (2) |
| 2 | Diagnoselampje voedingseenheid | 10 | Externe SATA-aansluiting |
| 3 | Audio line-inaansluiting | 11 | USB-poorten (4) |
| 4 | Audio line-outaansluiting | 12 | Ethernet-aansluiting |
| 5 | Microfoon | 13 | Aansluiting voor PCI Express x16 grafische kaart |
| 6 | Seriële aansluiting | 14 | Aansluiting PCI-adapter |
| 7 | Parallele poort | 15 | Seriële poort (sommige modellen) |
| 8 | Aansluiting VGA-beeldscherm | | |

Aansluiting	Beschrijving
USB-poorten	Hierop kunt u apparaten aansluiten waarvoor een USB-poort (Universal Serial Bus) vereist is, bijvoorbeeld een USB-toetsenbord, -muis, -scanner of -printer. Als u meer dan acht USB-apparaten hebt, kunt u een USB-hub aanschaffen om extra USB-apparaten aan te sluiten.
Ethernet-aansluiting	Hierop kunt u een Ethernet-kabel voor een LAN (local area network) aansluiten. Opmerking: Om de computer te laten voldoen aan de FCC-richtlijnen (Klasse B), dient u een Ethernet-kabel van categorie 5 te gebruiken.
Seriële aansluiting	Hierop sluit u een externe modem, een seriële printer of een ander apparaat aan dat gebruikmaakt van een 9-pens seriële poort.
Parallele poort	Wordt gebruikt voor het aansluiten van een parallele printer, een parallele scanner of een ander apparaat dat gebruik maakt van een 25-pens parallele poort.
Audio line-in connector	Hier komen de audiosignalen binnen van een extern audioapparaat, zoals een stereo-set. Als u een extern audioapparaat aansluit, verbindt u de audiolijnuitgang van het apparaat met een kabel met de audiolijningang van de computer.
Audio line-out connector	Via deze uitgang worden audiosignalen van de computer verzonden naar externe apparaten, zoals actieve stereo luidsprekers (luidsprekers met ingebouwde versterker), hoofdtelefoons, multimediatoetsenborden of de audiolijningang van een stereo-installatie of een ander extern opnameapparaat.

Componenten

Hoe u de kap van de computer opent, leest u in “De kap openen” op pagina 12.

In Figuur 3 op pagina 8 kunt u zien waar de verschillende onderdelen zich bevinden.

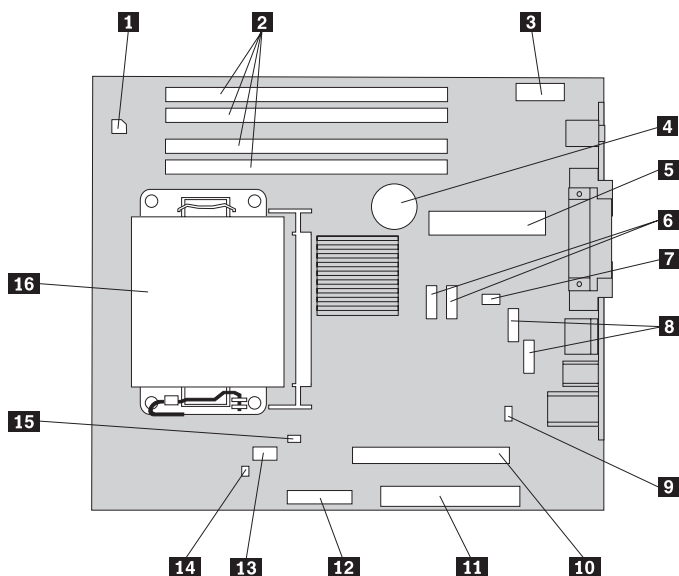


Figuur 3. De plaats van de verschillende componenten

- | | | | |
|----------|---|----------|---------------------------|
| 1 | Vaste schijf | 5 | Geheugenaansluitingen (4) |
| 2 | Microprocessor en koelelement | 6 | Batterij |
| 3 | Optische-schijfstation (zoals een CD-
of
DVD-station) | 7 | Voedingseenheid |
| 4 | Diskettestation | | |

Onderdelen op de systeemplaat

In Figuur 4 ziet u de plaats van de onderdelen op de systeemplaat.



Figuur 4. Plaats van de onderdelen op de systeemplaat

1	4-pens voedingsaansluiting	9	CMOS wis/herstel-jumper
2	Geheugenaansluitingen	10	PCI-e X16-aansluiting
3	Audioaansluiting frontplaat	11	PCI-aansluiting
4	Batterij	12	Diskettestationaansluiting
5	24-pens voedingsaansluiting	13	Microprocessorventilator
6	SATA-aansluiting	14	Aanwezigheidsschakelaar voor kap (inbraakverklipper)
7	Systemventilator	15	Aansluiting voor temperatuursensor
8	USB-poort (voorpaneel)	16	Microprocessor en koelelement

Hoofdstuk 3. Opties installeren en hardware vervangen

Dit hoofdstuk bevat een inleiding over de functies en opties die beschikbaar zijn voor uw computer. De mogelijkheden van uw computer zijn gemakkelijk uit te breiden. U kunt geheugen, stations en adapterkaarten toevoegen. Raadpleeg bij het installeren van een optie zowel deze instructies als de instructies die bij de optie zijn geleverd.

Attentie

Open de computer niet en probeer geen reparaties uit te voeren voordat u de "Belangrijke veiligheidsvoorschriften" hebt gelezen in de publicatie *Veiligheid en garantie* die bij de computer is geleverd. U kunt de publicatie *Veiligheid en garantie* downloaden vanaf de Support-website op <http://www.lenovo.com/support/>.

Opmerking: Gebruik alleen onderdelen die door Lenovo zijn verstrekt.

Externe apparaten installeren

U kunt externe luidsprekers, een printer of een scanner op uw computer aansluiten. Voor bepaalde externe apparaten moet u aanvullende software installeren. Als u een externe optie installeert, kunt u in "Aansluitingen aan de achterkant van de computer" op pagina 6 en "Knoppen en aansluitingen aan de voorkant van de computer" op pagina 5 zien welke aansluiting u moet gebruiken. Aan de hand van de instructies die bij de externe optie zijn geleverd, kunt u die optie vervolgens aansluiten en de vereiste software of stuurprogramma's installeren.

Interne opties installeren

Belangrijk

Lees "Werken met apparaten die gevoelig zijn voor statische elektriciteit" op pagina 4 voordat u de kap van de computer verwijdert.

De kap openen

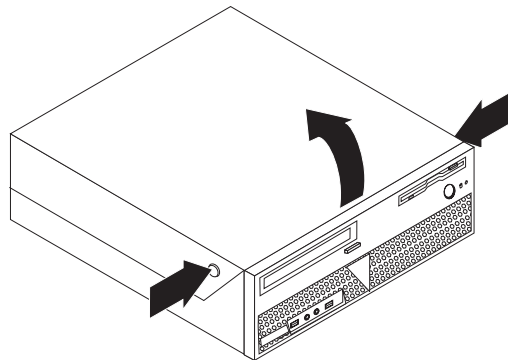
Belangrijk



Zet de computer uit en laat hem 3 tot 5 minuten afkoelen voordat u de kap van de computer opent.

U verwijdert de kap van de computer als volgt:

1. Verwijder alle media (diskettes, CD's, of tapes) uit de stations, sluit uw besturingssysteem af, schakel alle aangesloten apparatuur uit en zet de computer uit.
2. Haal alle stekkers uit het stopcontact.
3. Ontkoppel de kabels die op de computer zijn aangesloten. Dit geldt voor net-snoeren, I/O-kabels en alle andere op de computer aangesloten kabels. Zie "Knoppen en aansluitingen aan de voorkant van de computer" op pagina 5 en "Aansluitingen aan de achterkant van de computer" op pagina 6.
4. Verwijder eventueel aanwezige sloten waarmee de computerkap is vastgezet, zoals een kabelslot.
5. Druk op de knoppen aan de zijkanten van de computer en kantel de kap omhoog om de computer te openen.



Figuur 5. De kap kantelen

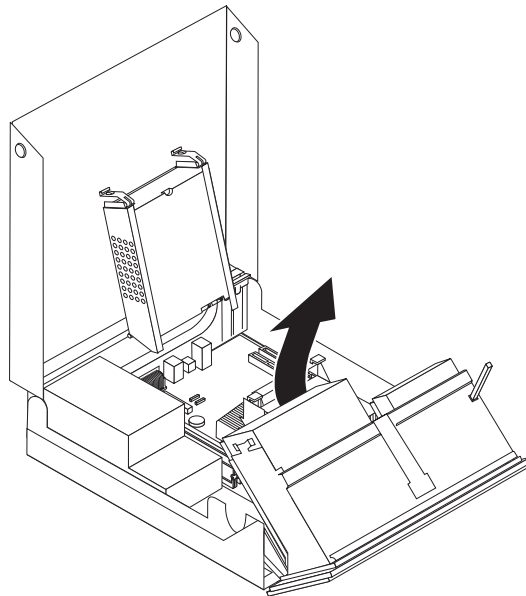
Toegang tot systeemplaatcomponenten en stations

U krijgt als volgt toegang tot de systeemplaatcomponenten en stations:

1. Open de kap van de computer. Zie "De kap openen" op pagina 12.
2. Op bepaalde modellen moet u mogelijk de stationhouder omhoog kantelen en het vasteschijfstation omhoog kantelen voor toegang tot de interne componenten, zie Figuur 6.

Opmerking: Onthoud de plaats van de kabels die u losmaakt van de stations of de systeemplaat.

Waarschuwing: Plaats de stationhouder weer terug in de vergrendelde positie voordat u de kap sluit - dit om schade aan de stationhouder en vaste schijf te voorkomen.



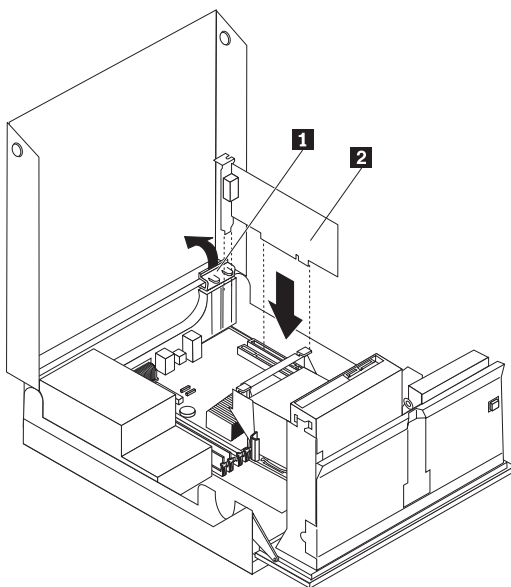
Figuur 6. De stationhouder kantelen

Adapterkaarten installeren

In dit gedeelte leest u hoe u PCI-adapters kunt installeren of verwijderen. Uw computer beschikt over één PCI-aansluiting en één PCI Express x1-aansluiting.

U installeert als volgt een PCI-adapter:

1. Open de kap van de computer. Zie “De kap openen” op pagina 12.
2. Houd de achterkant van het computerchassis naar beneden en draai de adapterklem **1** open. Verwijder geïnstalleerde adapters **2**. Zie Figuur 7.



Figuur 7. De adapterkaart installeren

3. Haal de nieuwe adapterkaart uit de antistatische verpakking.

4. Installeer de adapterkaart in de juiste aansluiting voor adapterkaarten op de systeemplaat.

Opmerking: De witte aansluiting is bedoeld voor een PCI-adapter en de zwarte voor een PCI Express x1-kaart.

5. Draai de adapterklem weer dicht.

Volgende stappen:

- Als u met een andere optie wilt werken, gaat u naar het desbetreffende gedeelte.
- Ga naar Hoofdstuk 4, “Het vervangen van de onderdelen voltooien”, op pagina 43.

Interne stations installeren

In deze paragraaf leest u hoe u interne stations kunt installeren of verwijderen.

Interne stations zijn apparaten waar de computer gegevens opslaat die later weer kunnen worden gelezen. U kunt extra stations in de computer installeren om de opslagcapaciteit uit te breiden of om de computer geschikt te maken voor het lezen van andere typen media. De volgende typen stations zijn beschikbaar:

- SATA (Serial Advanced Technology Attachment) of ESATA (External Serial Advanced Technology Attachment) vasteschijfstations
- SATA optische-schijfstations, zoals CD- en DVD-stations
- Stations voor verwisselbare media

Opmerking: Deze typen stations worden ook wel IDE-stations (integrated drive electronics) genoemd.

Interne stations worden geïnstalleerd in *compartimenten*. In dit boek wordt gesproken van compartiment 1, compartiment 2 enzovoort.

Wanneer u een intern station installeert, moet u er goed op letten of het compartiment dat u daarvoor wilt gebruiken geschikt is voor het desbetreffende type en formaat station. Zorg ook dat de interne stationskabels goed worden aangesloten op het geïnstalleerde station.

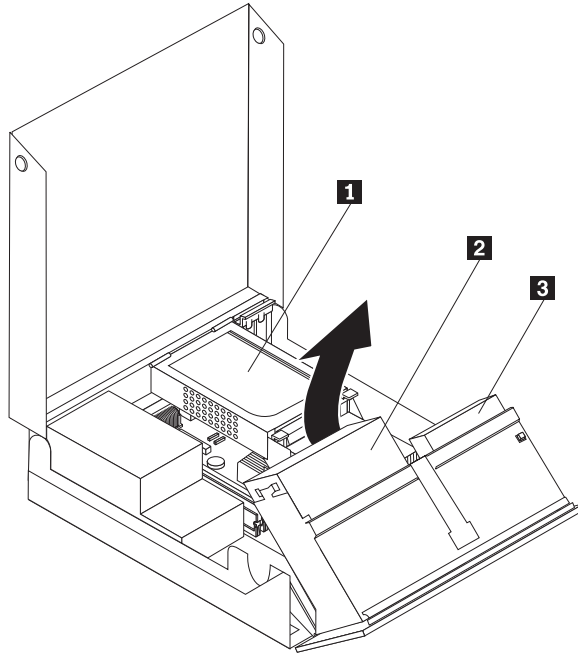
Stationspecificaties

De computer wordt geleverd met de volgende in de fabriek geïnstalleerde stations:

- Een optische-schijfstation in compartiment 1 (bepaalde modellen)
- Een 3,5-inch diskettestation in compartiment 2 (bepaalde modellen)
- Een 5,25-inch vaste-schijfstation

Alle compartimenten waarin geen station is geïnstalleerd, zijn bedekt met een metalen plaatje en een kunststof afdekplaatje.

In Figuur 8 kunt u zien waar de verschillende stationscompartimenten zich bevinden.



Figuur 8. Plaats van stationscompartimenten

Hieronder ziet u een overzicht van het type en de afmetingen van de stations die in de verschillende compartimenten kunnen worden geïnstalleerd:

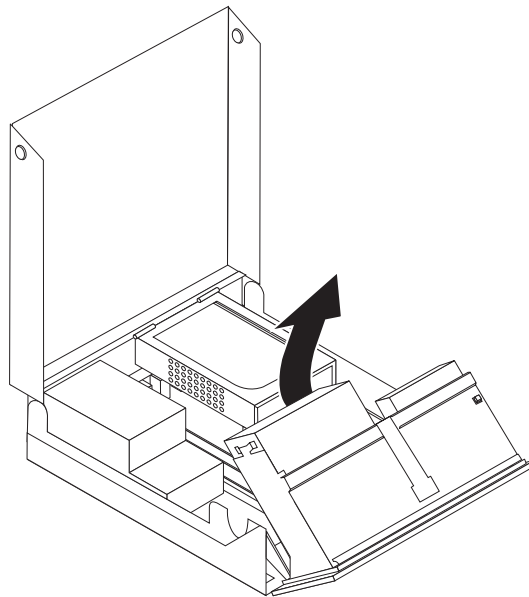
- | | |
|--|--|
| 1 Vak 1 - Maximumhoogte: 43,0 mm (1,7 inch) | Optische-schijfstation zoals een CD- of DVD-station (vooraf geïnstalleerd in sommige modellen)
3,5-inch vaste-schijfstation (hiervoor is speciale montagebeugel vereist, een zg. Universal Adapter Bracket 5.25 to 3.5-inch) *
5,25-inch vaste-schijfstation |
| 2 Vak 2 - Maximumhoogte: 12,7 mm (0,5 inch) | 3,5-inch diskettestation (in sommige modellen vooraf geïnstalleerd) |
| 3 Vak 3 - Intern vasteschijfstation | 5,25-inch vasteschijfstation |

* De "Universal Adapter Bracket, 5.25 to 3.5-inch" kunt u bestellen bij de betere computer-speciaalzaak en via het Customer Support Center.

Een station installeren in compartiment 1

Doe het volgende om een optische-schijfstation in vak 1 te installeren:

1. Open de kap van de computer. Zie "De kap openen" op pagina 12.
2. Kantel het stationsvak omhoog zodat u bij de kabels kunt en verwijder de kabels van het staton. Zie Figuur 9.

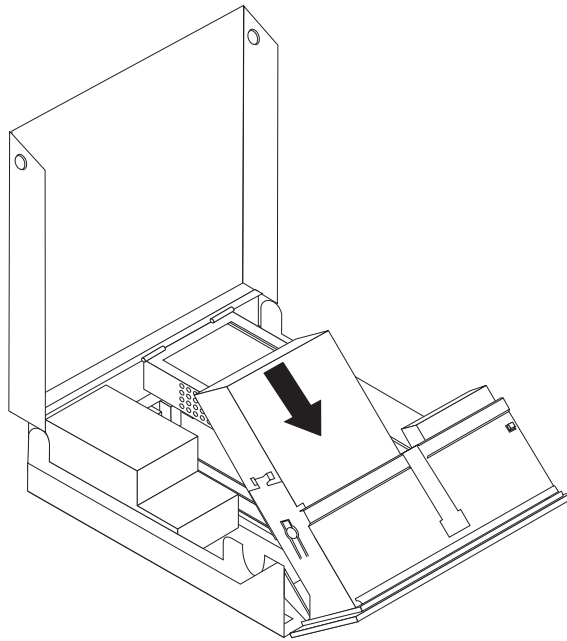


Figuur 9. De stationhouder kantelen

3. Verwijder vervolgens het metalen plaatje van het stationscompartiment door het met een platte schroevendraaier voorzichtig los te wrikken.
4. Als u een station installeert waarvan het opslagmedium toegankelijk moet zijn (bijvoorbeeld een optische-schijfstation), verwijder dan het plastic paneeltje uit de frontplaat door de plastic nokjes waarmee het paneeltje aan de binnenkant van de frontplaat vastzit, naar elkaar te knijpen.

Opmerking: Als u een 3,5-inch vaste-schijfstation installeert, moet u een Universal Adapter Bracket 5.25 to 3.5-inch gebruiken. Deze montagebeugel kunt u bestellen bij de betere computerspecialzaak en via het Customer Support Center.

5. Schuif station **3** in de houder totdat het vastklikt. Zie Figuur 10 op pagina 18.



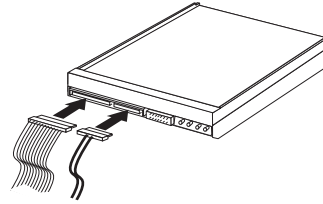
Figuur 10. Het optische-schijfstation vastzetten

6. Kantel de stationhouder omhoog zodat u bij de kabelaansluitingen kunt en sluit de kabels aan op het staton.
7. Breng de frontplaat weer aan.
8. Ga verder met "Een SATA-station aansluiten".

Een SATA-station aansluiten: Een serieel optische-schijf- of vaste-schijfstation kan worden aangesloten op elke beschikbare SATA-aansluiting.

1. Zoek de beschikbare SATA-aansluiting op de systeemplaat. Zie "Onderdelen op de systeemplaat" op pagina 9.
2. Sluit het ene uiteinde van de signaalkabel die bij het station is geleverd aan op het station en sluit het andere uiteinde aan op de beschikbare SATA-aansluiting op de systeemplaat.

3. Zoek een van de extra vijfaderige voedingskabels op en sluit deze aan op het station. Zie Figuur 11.



Figuur 11. Vijf-aderig voedingsnoer aansluiten op het station

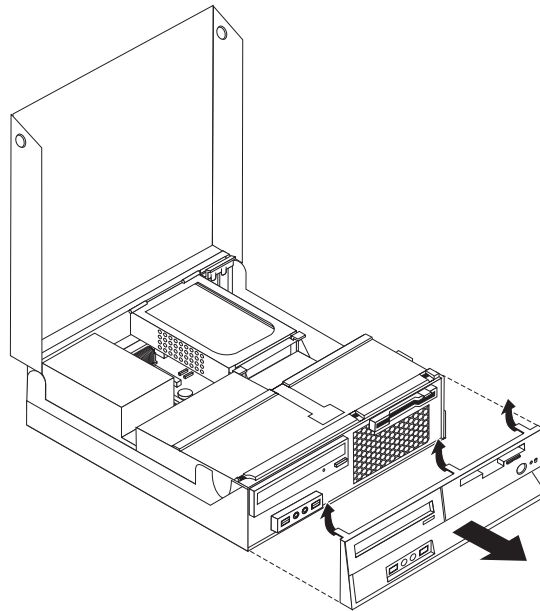
Volgende stappen:

- Als u met een andere optie wilt werken, gaat u naar het desbetreffende gedeelte.
- Ga naar Hoofdstuk 4, "Het vervangen van de onderdelen voltooien", op pagina 43.

Een disktestation installeren in compartiment 2

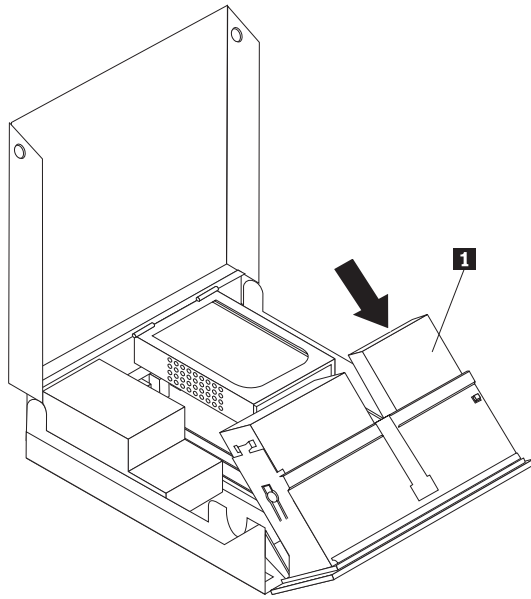
U kunt als volgt een disktestation installeren in vak 2:

1. Open de kap van de computer. Zie "De kap openen" op pagina 12.
2. Verwijder de frontplaat door de drie lipjes los te maken (zie afbeelding) en de frontplaat van bovenaf naar buiten te draaien. Zie Figuur 12.



Figuur 12. De frontplaat verwijderen

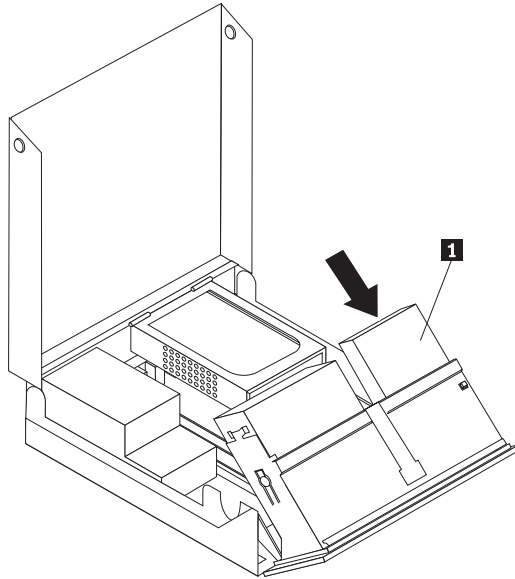
3. Kantel het stationsvak omhoog zodat u bij de kabelaansluitingen kunt en ontkoppel de kabels van het staton. Zie Figuur 13 op pagina 20.



Figuur 13. Toegang tot de kabelaan sluitingen

4. Verwijder vervolgens het metalen plaatje van het compartiment voor het diskettestation door het met een platte schroevendraaier voorzichtig los te wrikken.
5. Verwijder het plastic paneeltje uit het frontplaatje door de plastic nokjes naar elkaar te knijpen waarmee het paneeltje aan de binnenkant van het frontplaatje vastzit.
6. Plaats de vergrendeling voor het diskettestation in de ontgrendelde positie. Zie "Componenten" op pagina 7.
7. Sluit de platte kabel aan op het nieuwe station.

8. Installeer het nieuwe station **1** vanaf de achterkant van de stationhouder en schuif het diskettestation **1** in de vergrendelde positie. Zie Figuur 14.



Figuur 14. Een nieuw station installeren

9. Breng de frontplaat weer aan.

Volgende stappen:

- Als u met een andere optie wilt werken, gaat u naar het desbetreffende gedeelte.
- Ga naar Hoofdstuk 4, "Het vervangen van de onderdelen voltooien", op pagina 43.

Een vergeten wachtwoord wissen (CMOS wissen)

Dit gedeelte heeft betrekking op vergeten of verloren wachtwoorden. Meer informatie over dit onderwerp vindt u in het programma ThinkVantage Productivity Center.

Een vergeten wachtwoord wissen:

1. Open de kap van de computer. Zie "De kap openen" op pagina 12.
2. Zorg dat u goed bij de systeemplaat kunt. Zie "Toegang tot systeemplaat-componenten en stations" op pagina 13.
3. Zoek de jumper voor het wissen van CMOS/BIOS op de systeemplaat. Zie "Onderdelen op de systeemplaat" op pagina 9.
4. Verzet de jumper van de standaardpositie (pennetje 1 en 2) naar de positie voor onderhoud of configuratie (pennetje 2 en 3).
5. Installeer de PCI-uitbreidingskaart als u die hebt verwijderd.
6. Laat het stationsvak weer zakken en sluit de kabels die u had losgemaakt weer aan.
7. Sluit de kap van de computer en sluit het netsnoer aan. Zie Hoofdstuk 4, "Het vervangen van de onderdelen voltooien", op pagina 43.

8. Start de computer en laat deze ongeveer 10 seconden aan staan. Schakel de computer uit door de aan/uit-schakelaar ongeveer vijf seconden ingedrukt te houden. De computer wordt uitgeschakeld.
9. Voer de stappen 1 tot en met 3 op pagina 22 nogmaals uit.
10. Zet de jumper voor CMOS Leegmaken/Herstellen terug in de standaardpositie (pennetje 1 en 2).
11. Installeer de PCI-uitbreidingskaart als u die hebt verwijderd.
12. Sluit de kap van de computer en sluit het netsnoer aan. Zie Hoofdstuk 4, "Het vervangen van de onderdelen voltooien", op pagina 43.

De batterij vervangen

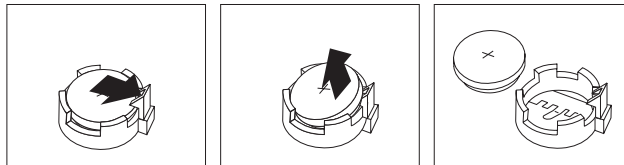
De computer heeft een speciaal geheugen voor de datum, de tijd en de instellingen voor de ingebouwde voorzieningen, zoals configuratie van de parallelle poort. Door middel van een batterij blijft deze informatie ook bewaard nadat u de computer hebt uitgezet.

Normaliter hoeft u geen aandacht te besteden aan de batterij en hoeft u deze ook niet op te laden. Een batterij gaat echter niet eeuwig mee. Als de batterij leeg raakt, gaan de datum, tijd en configuratiegegevens (waaronder ook de wachtwoorden) verloren. Er verschijnt dan een foutmelding wanneer u de computer aanzet.

Raadpleeg de kennisgeving over de lithiumbatterij in de publicatie *Veiligheid en garantie* voor informatie over het vervangen en weggooien van de batterij.

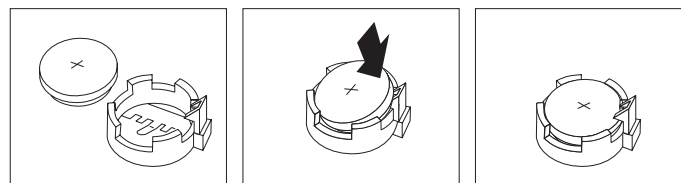
U vervangt de batterij als volgt:

1. Zet de computer uit en haal de stekker van de computer uit het stopcontact.
2. Open de kap van de computer. Zie "De kap openen" op pagina 12.
3. Zorg dat u goed bij de systeemplaat kunt. Zie "Toegang tot systeemplaatcomponenten en stations" op pagina 13.
4. Kijk waar de batterij zich bevindt. Zie "Onderdelen op de systeemplaat" op pagina 9.
5. Verwijder de oude batterij. Zie Figuur 15.



Figuur 15. De batterij verwijderen

6. Installeer de nieuwe batterij. Zie Figuur 16.



Figuur 16. De batterij installeren

7. Sluit de kap van de computer en sluit de kabels aan. Zie Hoofdstuk 4, "Het vervangen van de onderdelen voltooien", op pagina 43.

Opmerking: Wanneer de computer voor de eerste keer wordt aangezet nadat de batterij is vervangen, kan er een foutbericht worden afgebeeld. Dit is normaal na het vervangen van de batterij.

8. Zet de computer en alle randapparatuur aan.
9. Gebruik het programma Setup Utility om de datum, de tijd en de wachtwoorden in te stellen. Zie *ThinkCentre Handboek voor de gebruiker*, "Setup Utility gebruiken".

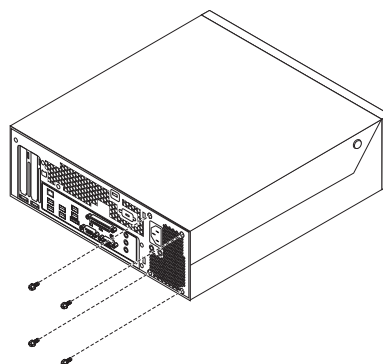
De voedingseenheid vervangen

Attentie

Open de computer niet en probeer geen reparaties uit te voeren voordat u de “Belangrijke veiligheidsvoorschriften” hebt gelezen in de publicatie *Veiligheid en garantie* die bij de computer is geleverd. U kunt de publicatie *Veiligheid en garantie* downloaden vanaf de Support-website op <http://www.lenovo.com/support/>.

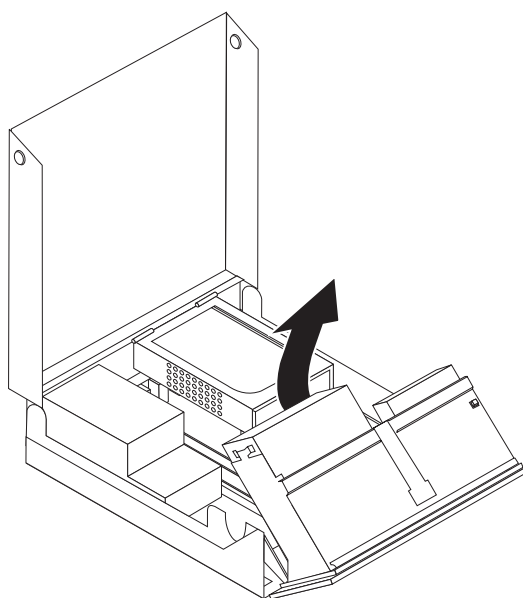
U kunt de voedingseenheid als volgt vervangen:

1. Verwijder de vier schroeven aan de achterkant van het chassis waarmee de voedingseenheid is vastgezet. Zie Figuur 17.



Figuur 17. Schroeven van voedingseenheid

2. Open de kap van de computer. Zie “De kap openen” op pagina 12.
3. Kantel het stationscompartiment omhoog zodat u bij de kabels kunt. Zie Figuur 18.

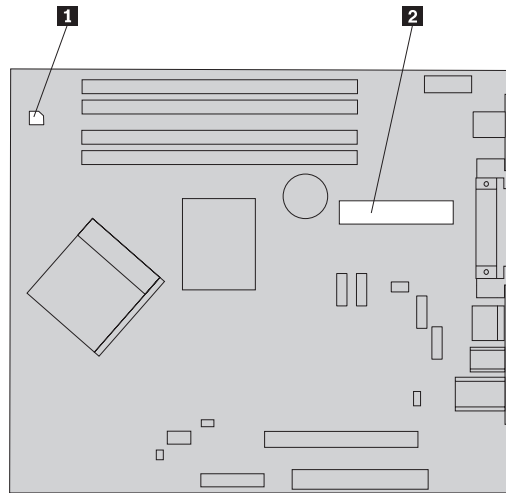


Figuur 18. Toegang tot de systeemplaat

4. Verwijder het vaste-schijfstation. Zie “Een vaste-schijfstation vervangen” op pagina 30.

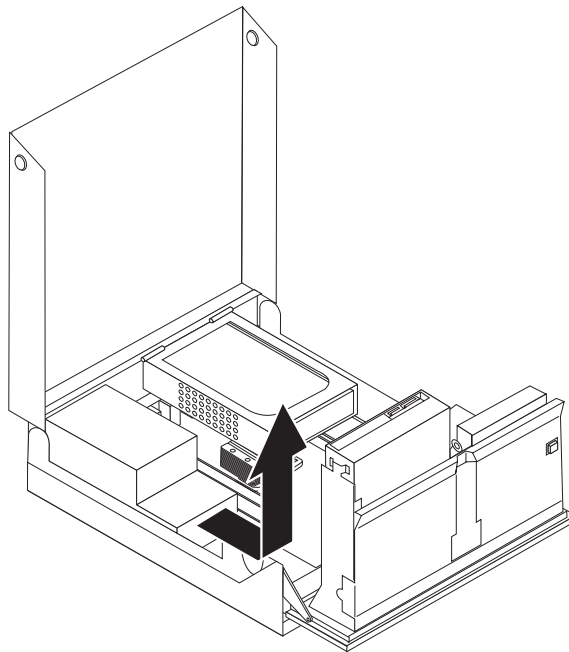
5. Kijk waar de voedingseenheid zich bevindt. Zie “Componenten” op pagina 7.

6. Ontkoppel de voedingskabels **1** en **2** van de systeemplaat en van alle stations. Zie Figuur 19.



Figuur 19. Aansluitingen op de systeemplaat

7. Verwijder alle kabels van de voedingseenheid uit de klemmetjes.
8. Schuif de voedingseenheid uit het chassis en verwijder hem uit de computer. Zie Figuur 20.



Figuur 20. De voedingseenheid verwijderen

9. Plaats de nieuwe voedingseenheid zodanig in het chassis dat de schroefgaten in de voedingseenheid gelijk liggen met die in het chassis.

Opmerking: Gebruik alleen de schroeven die door Lenovo zijn verstrekt.

10. Breng aan de achterkant van het chassis de vier schroeven weer aan waarmee de voedingseenheid vastzit.

11. Controleer de stand van de voltage-keuzeschakelaar aan de achterkant van de computer. Zet de schakelaar zo nodig om met een balpen.

Opmerking: Sommige computers hebben geen voltageschakelaar. Deze computers kiezen automatisch het juiste voltage.

- Als het lichtnet een spanning heeft tussen 100–127 V AC, zet de schakelaar dan op 115 V.
 - Bij een netspanning tussen 200–240 V AC moet de schakelaar op 230 V staan.
12. Sluit alle voedingskabels aan op de stations en op de systeemplaat.
 13. Ga naar Hoofdstuk 4, “Het vervangen van de onderdelen voltooiën”, op pagina 43.

Het koelelement vervangen

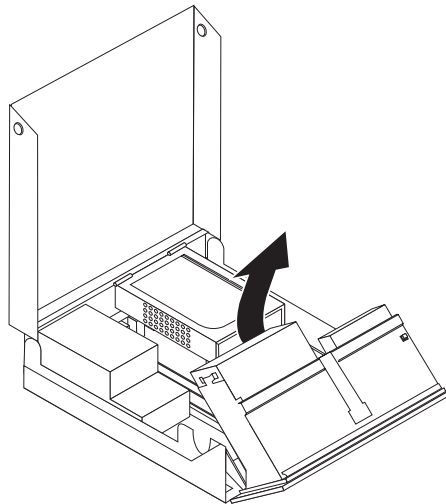
Attentie

Open de computer niet en probeer geen reparaties uit te voeren voordat u de “Belangrijke veiligheidsvoorschriften” hebt gelezen in de publicatie *Veiligheid en garantie* die bij de computer is geleverd. U kunt de publicatie *Veiligheid en garantie* downloaden vanaf de Support-website op <http://www.lenovo.com/support/>.

In dit gedeelte vindt u instructies voor het vervangen van het koelelement.

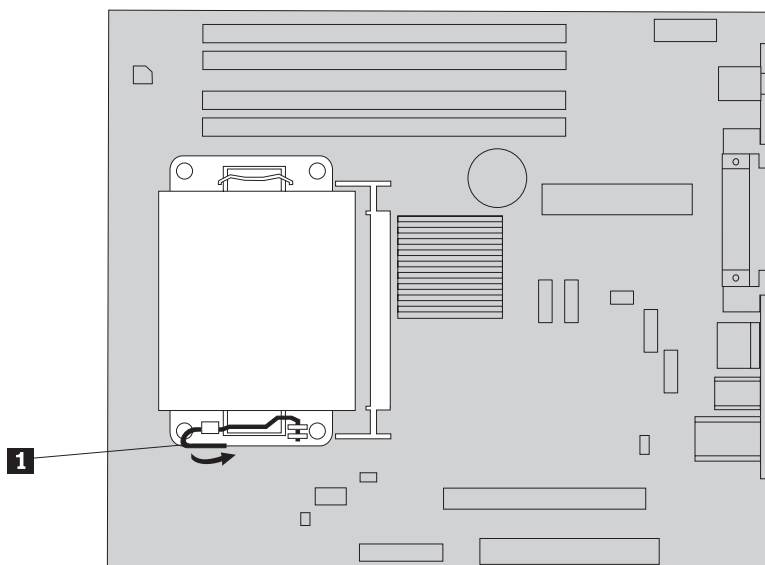
U vervangt het koelelement als volgt:

1. Open de kap van de computer. Zie “De kap openen” op pagina 12.
2. Kantel het stationsvak omhoog zodat u bij het koelelement kunt. Zie Figuur 21.



Figuur 21. Toegang tot het koelelement

3. Verwijder het koelelement van de systeemplaat door de hendel **1** waarmee het koelelement is vergrendeld, helemaal omhoog te bewegen. Haal het koelelement voorzichtig van de systeemplaat. Zie Figuur 22 op pagina 29.



Figuur 22. Het koelelement verwijderen

4. Zet het nieuwe koelelement op zijn plaats en beweeg de hendel naar beneden om het koelelement vast te zetten.
5. Ga naar Hoofdstuk 4, “Het vervangen van de onderdelen voltooien”, op pagina 43.

Een vaste-schijfstation vervangen

Attentie

Open de computer niet en probeer geen reparaties uit te voeren voordat u de “Belangrijke veiligheidsvoorschriften” hebt gelezen in de publicatie *Veiligheid en garantie* die bij de computer is geleverd. U kunt de publicatie *Veiligheid en garantie* downloaden vanaf de Support-website op <http://www.lenovo.com/support/>.

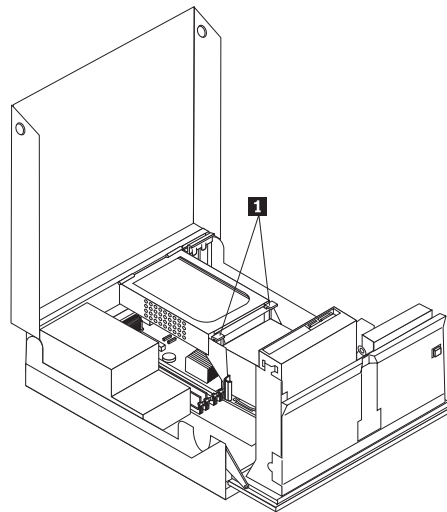
In dit gedeelte vindt u instructies voor het vervangen van het vaste-schijfstation.

Belangrijk

Wanneer u een nieuw vaste-schijfstation ontvangt, ontvangt u ook een set *Herstel-CD's*. Deze set stelt u in staat de inhoud van het vaste-schijfstation te herstellen tot dezelfde toestand als toen uw computer oorspronkelijk uit de fabriek kwam. Voor meer informatie over het herstellen van in de fabriek geïnstalleerde software, zie “Software herstellen” in de *ThinkCentre Handboek voor de gebruiker*.

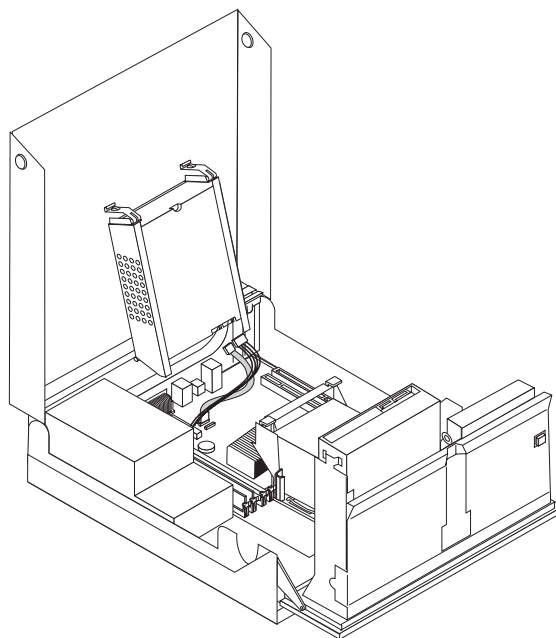
U vervangt een vaste-schijfstation als volgt:

1. Open de kap van de computer. Zie “De kap openen” op pagina 12.
2. Zoek het vasteschijfstation. Zie Figuur 23.



Figuur 23. Toegang tot het vasteschijfstation

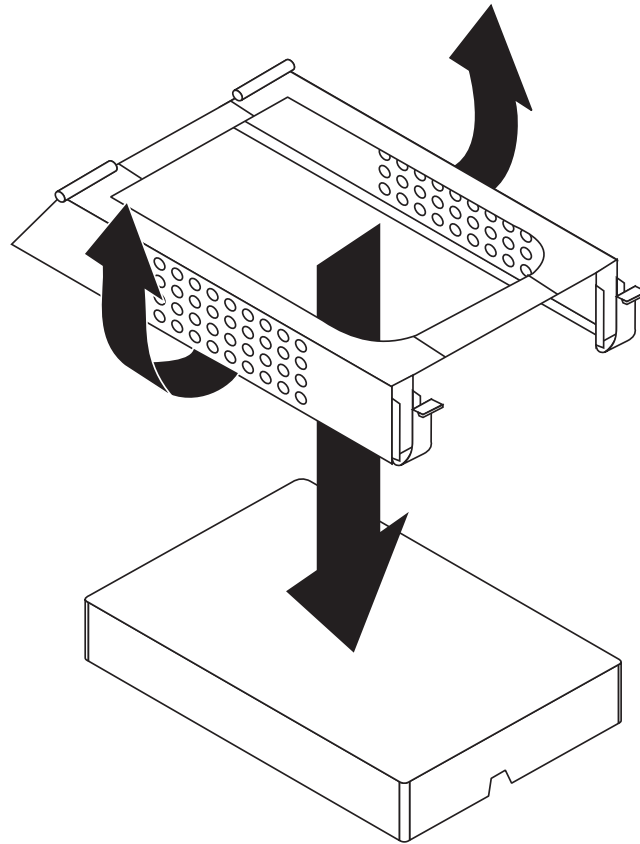
3. Ontgrendel de klemmetjes van het vasteschijfstation **1** en draai de vaste schijf omhoog. Til het station uit de computer.



Figuur 24. Het vaste-schijfstation verwijderen

4. Ontkoppel de voedings- en signaalkabels van de achterkant van het vaste-schijfstation.

5. Haal het defecte station uit de beugel door de beugel een stukje open te buigen.



Figuur 25. Het vaste-schijfstation verwijderen en kabels ontkoppelen

6. Plaats het nieuwe vaste-schijfstation. Buig de beugel iets en breng daarbij de pennenop de beugel op één lijn met de uitsparingen in het vaste-schijfstation.

Belangrijk

Raak de printplaat aan de onderkant van het vaste-schijfstation niet aan.

7. Sluit de signaalkabel en de voedingskabel aan op de achterkant van het nieuwe vaste-schijfstation.
8. Installeer het vasteschijfstation met beugel in de achterste houder en draai het naar beneden totdat de klemmetjes voor het station vastklikken.
9. Ga naar Hoofdstuk 4, "Het vervangen van de onderdelen voltooien", op pagina 43.

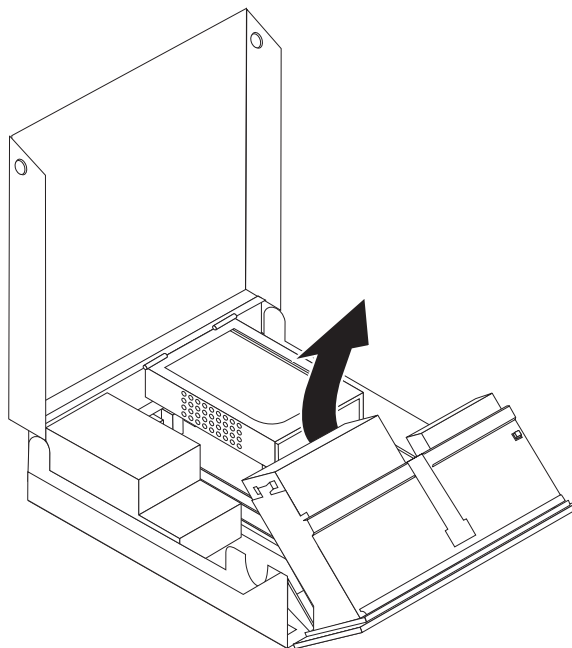
Een optische-schijfstation vervangen

Attentie

Open de computer niet en probeer geen reparaties uit te voeren voordat u de "Belangrijke veiligheidsvoorschriften" hebt gelezen in de publicatie *Veiligheid en garantie* die bij de computer is geleverd. U kunt de publicatie *Veiligheid en garantie* downloaden vanaf de Support-website op <http://www.lenovo.com/support/>.

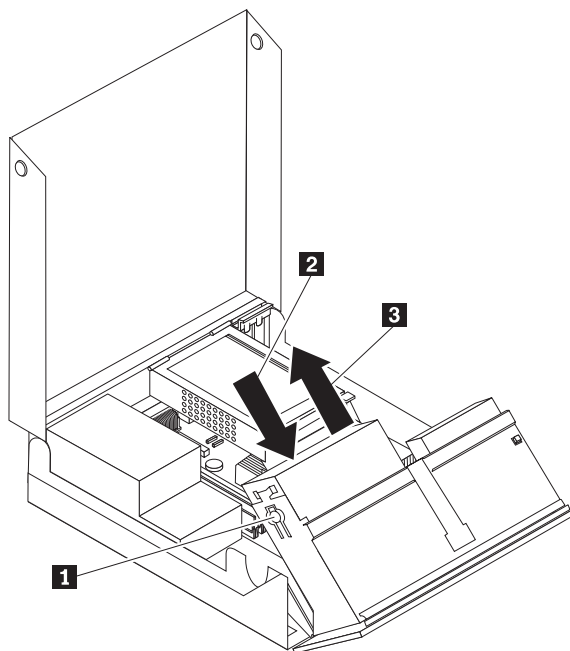
U vervangt een optisch schijfstation als volgt:

1. Open de kap van de computer. Zie “De kap openen” op pagina 12.
2. Kantel het stationsvak omhoog zodat u bij het optische station kunt. Zie Figuur 26.



Figuur 26. Toegang tot het optische station

3. Ontkoppel de signaal- en voedingskabels van de achterkant van het optische schijfstation.
4. Druk op de vergrendeling van het optische station **1**.
5. Schuif het optische station **3** uit de stationshouder. Zie Figuur 27 op pagina 34.



Figuur 27. Het optische-schijfstation verwijderen

6. Installeer het nieuwe optische station in het vak.
7. Schuif het optische station **2** in de vergrendelde positie.
8. Sluit de signaalkabel en de voedingskabel aan op de achterkant van het optische schijfstation.
9. Ga naar Hoofdstuk 4, "Het vervangen van de onderdelen voltooien", op pagina 43.

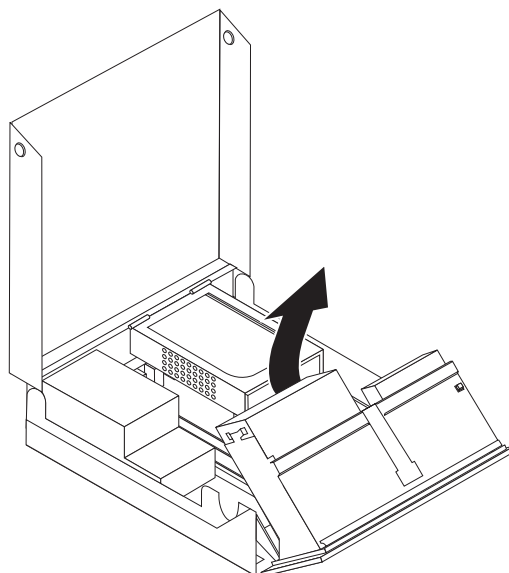
Het diskettestation vervangen

Attentie

Open de computer niet en probeer geen reparaties uit te voeren voordat u de "Belangrijke veiligheidsvoorschriften" hebt gelezen in de publicatie *Veiligheid en garantie* die bij de computer is geleverd. U kunt de publicatie *Veiligheid en garantie* downloaden vanaf de Support-website op <http://www.lenovo.com/support/>.

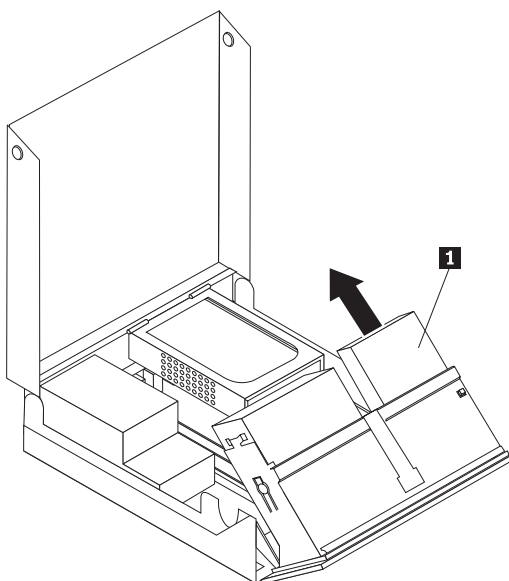
In dit gedeelte vindt u instructies voor het vervangen van het diskettestation.

1. Open de kap van de computer. Zie "De kap openen" op pagina 12.
2. Kantel het stationsvak omhoog zodat u bij het diskettestation kunt. Zie Figuur 28 op pagina 35.



Figuur 28. Toegang tot het diskettestation

3. Druk op de vergrendeling van het diskettestation **1**.
4. Schuif het diskettestation uit de stationhouder. Zie Figuur 29.



Figuur 29. Het diskettestation verwijderen

5. Ontkoppel de platte kabel van de achterkant van het defecte diskettestation.
6. Sluit de platte kabel aan op het nieuwe diskettestation.
7. Verwijder de adapter van het diskettestation van de zijkant van het station. Bewaar de adapter voor als u een nieuw diskettestation wilt installeren.
8. Plaats de adapter op het nieuwe station (breng de adapter op één lijn met de gaten in het station).
9. Schuif het nieuwe station vanaf de achterkant in de stationhouder en zet het station vast.

10. Ga naar Hoofdstuk 4, “Het vervangen van de onderdelen voltooien”, op pagina 43.

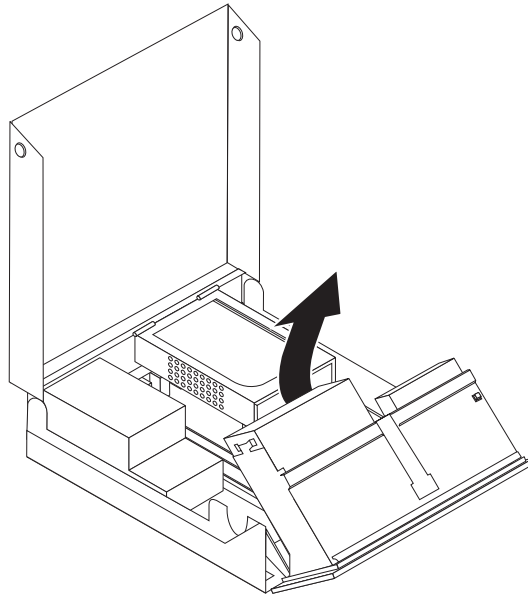
Geheugenmodules installeren of vervangen

Attentie

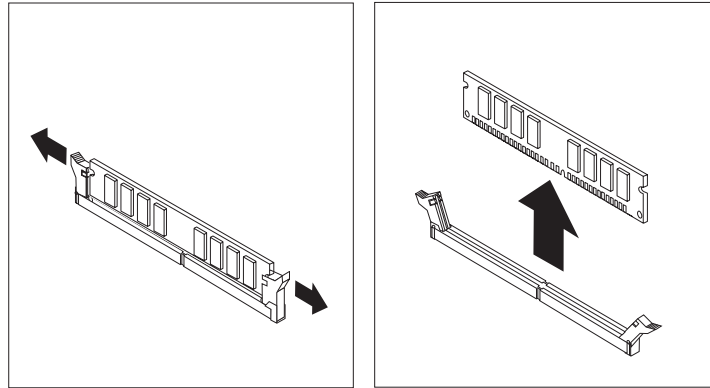
Open de computer niet en probeer geen reparaties uit te voeren voordat u de “Belangrijke veiligheidsvoorschriften” hebt gelezen in de publicatie *Veiligheid en garantie* die bij de computer is geleverd. U kunt de publicatie *Veiligheid en garantie* downloaden vanaf de Support-website op <http://www.lenovo.com/support/>.

In dit gedeelte vindt u instructies voor het vervangen van een geheugenmodule. De computer ondersteunt twee geheugenmodules.

1. Open de kap van de computer. Zie “De kap openen” op pagina 12.
2. Draai de stationhouder omhoog om bij de systeemplaat te kunnen.

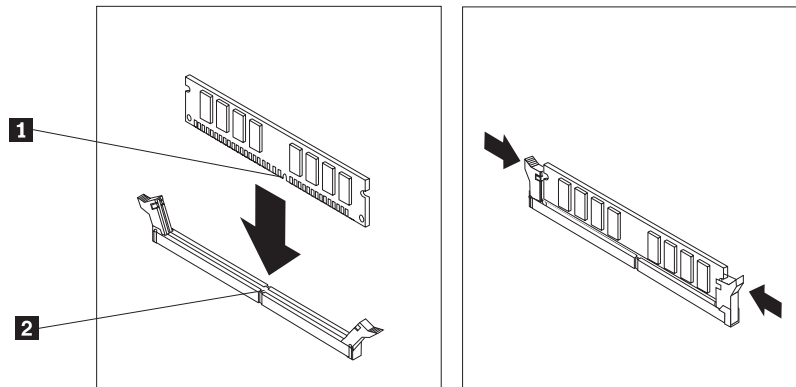


3. Kijk waar de geheugenaansluitingen zich bevinden. Zie “Onderdelen op de systeemplaat” op pagina 9.
4. Verwijder de geheugenmodule die u wilt vervangen door de klemmetjes naar buiten te bewegen (zie afbeelding). Zie Figuur 30 op pagina 37.



Figuur 30. De geheugenmodule verwijderen

- Plaats de vervangende geheugenmodule boven op de geheugenaansluiting. Zorg ervoor dat uitsparing **1** van de geheugenmodule lijnt met de punt **2** op de systeemplaat. Duw de geheugenmodule voorzichtig naar beneden tot de klemmetjes vastklikken. Zie Figuur 31.



Figuur 31. De geheugenmodule aanbrengen

- Ga naar Hoofdstuk 4, “Het vervangen van de onderdelen voltooien”, op pagina 43.

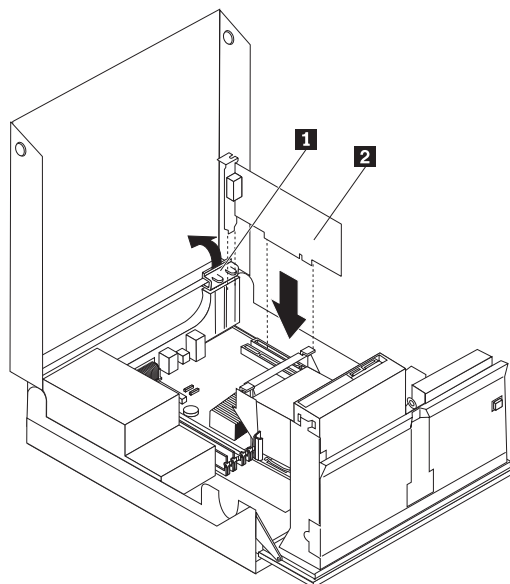
Een adapterkaart vervangen

Attentie

Open de computer niet en probeer geen reparaties uit te voeren voordat u de “Belangrijke veiligheidsvoorschriften” hebt gelezen in de publicatie *Veiligheid en garantie* die bij de computer is geleverd. U kunt de publicatie *Veiligheid en garantie* downloaden vanaf de Support-website op <http://www.lenovo.com/support/>.

In dit gedeelte vindt u instructies voor het vervangen van een adapterkaart.

- Open de kap van de computer. Zie “De kap openen” op pagina 12.
- Draai de adapterkaarthouder **1** open om defecte adapterkaarten te verwijderen of een kaart toe te voegen. Zie Figuur 32 op pagina 38.



Figuur 32. Adapterkaarthouder openen en de adapterkaart verwijderen

3. Verwijder de adapterkaart **2**.
4. Haal de nieuwe kaart uit de antistatische verpakking.
5. Installeer de nieuwe adapterkaart **2** in de aansluiting van de kaart.
6. Controleer of de kaart volledig in de aansluiting is geplaatst.
7. Sluit de adapterkaarthouder.
8. Ga naar Hoofdstuk 4, “Het vervangen van de onderdelen voltooien”, op pagina 43.

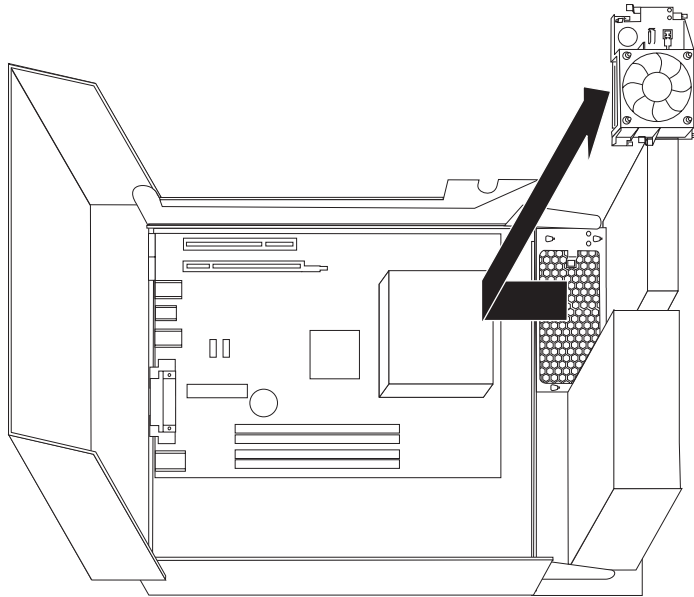
De ventilator vervangen

Attentie

Open de computer niet en probeer geen reparaties uit te voeren voordat u de “Belangrijke veiligheidsvoorschriften” hebt gelezen in de publicatie *Veiligheid en garantie* die bij de computer is geleverd. U kunt de publicatie *Veiligheid en garantie* downloaden vanaf de Support-website op <http://www.lenovo.com/support/>.

In dit gedeelte vindt u instructies voor het vervangen van de ventilatorset.

1. Open de kap van de computer. Zie “De kap openen” op pagina 12.
2. Draai de stationhouder omhoog om bij de ventilator **1** te kunnen. Zie Figuur 33 op pagina 39.



Figuur 33. Toegang tot de ventilatoreenheid

3. Ontkoppel de kabels van de ventilatoreenheid van de systeemplaat. Zie "Onderdelen op de systeemplaat" op pagina 9.

Opmerking: Onthoud de plaats van de ventilatorkabels die u losmaakt van de systeemplaat.

4. Verwijder het plastic tussenstuk van de ventilator achter de frontplaat door de nokjes los te maken.
5. Installeer de nieuwe ventilator en sluit de ventilatorkabels aan op de systeemplaat.
6. Breng het plastic tussenstuk weer aan.
7. Breng de frontplaat weer aan.
8. Ga naar Hoofdstuk 4, "Het vervangen van de onderdelen voltooiën", op pagina 43.

Het toetsenbord vervangen

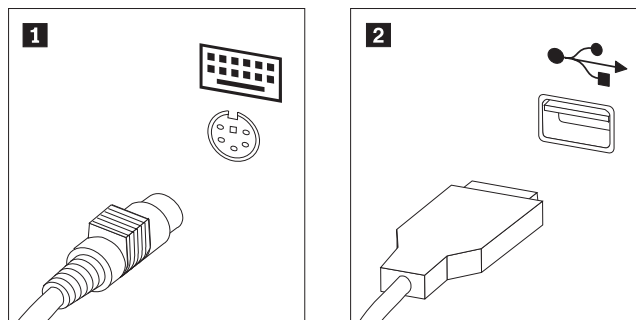
Attentie

Open de computer niet en probeer geen reparaties uit te voeren voordat u de “Belangrijke veiligheidsvoorschriften” hebt gelezen in de publicatie *Veiligheid en garantie* die bij de computer is geleverd. U kunt de publicatie *Veiligheid en garantie* downloaden vanaf de Support-website op <http://www.lenovo.com/support/>.

In dit gedeelte vindt u instructies voor het vervangen van het toetsenbord.

1. Verwijder alle media (diskettes, CD's, of tapes) uit de stations, sluit uw besturingssysteem af, schakel alle aangesloten apparatuur uit en zet de computer uit.
2. Haal alle stekkers uit het stopcontact.
3. Kijk waar de toetsenbordaansluiting zich bevindt. Zie Figuur 34.

Opmerking: De kabel van het toetsenbord kan een standaard toetsenbordstekker **1** hebben of een USB-stekker (Universal Serial Bus) **2**. Zie “Aansluitingen aan de achterkant van de computer” op pagina 6 of “Knoppen en aansluitingen aan de voorkant van de computer” op pagina 5, afhankelijk van waar uw toetsenbord is aangesloten.



Figuur 34. Toetsenbordaansluitingen, standaard en USB

4. Haal de stekker van het defecte toetsenbord uit de aansluiting op de computer.
5. Sluit het nieuwe toetsenbord aan op een van de USB-poorten.
6. Ga naar Hoofdstuk 4, “Het vervangen van de onderdelen voltooien”, op pagina 43.

De muis vervangen

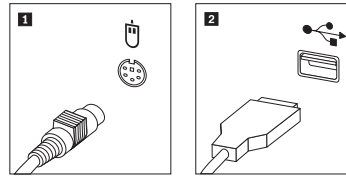
Attentie

Open de computer niet en probeer geen reparaties uit te voeren voordat u de “Belangrijke veiligheidsvoorschriften” hebt gelezen in de publicatie *Veiligheid en garantie* die bij de computer is geleverd. U kunt de publicatie *Veiligheid en garantie* downloaden vanaf de Support-website op <http://www.lenovo.com/support/>.

In dit gedeelte vindt u instructies voor het vervangen van de muis.

1. Verwijder alle media (diskettes, CD's, of tapes) uit de stations, sluit uw besturingssysteem af, schakel alle aangesloten apparatuur uit en zet de computer uit.

2. Haal alle stekkers uit het stopcontact.
3. Kijk waar de aansluiting voor de muis zich bevindt. Zie Figuur 35 en “Knoppen en aansluitingen aan de voorkant van de computer” op pagina 5 of “Aansluitingen aan de achterkant van de computer” op pagina 6.



Figuur 35. Muis vervangen

4. Haal de stekker van de defecte muis uit de aansluiting op de computer.
5. Sluit de nieuwe muis aan op een van de USB-poorten.
6. Ga naar Hoofdstuk 4, “Het vervangen van de onderdelen voltooien”, op pagina 43.

Hoofdstuk 4. Het vervangen van de onderdelen voltooiën

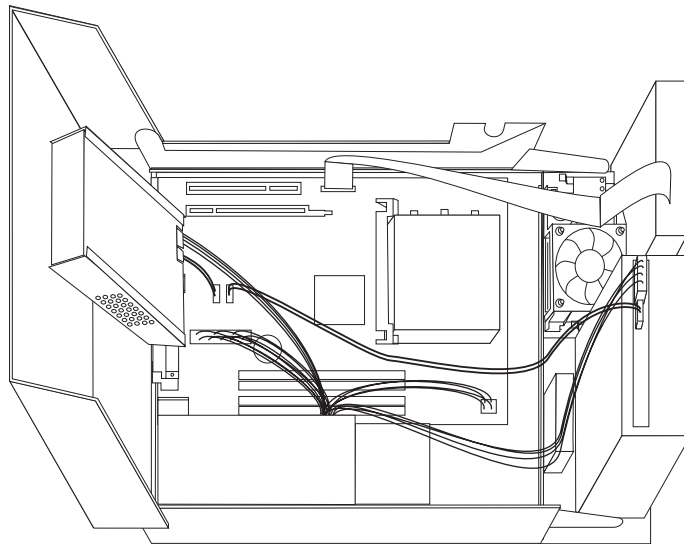
Nadat u de onderdelen hebt vervangen, plaatst u de kap terug en sluit u alle losgekoppelde kabels weer aan, inclusief netsnoeren en telefoonlijnen. Afhankelijk van het onderdeel dat u hebt vervangen, kan het bovendien nodig zijn om te controleren of de bijgewerkte informatie in het programma Setup Utility correct is. Zie het gedeelte "Het programma Setup Utility gebruiken" in de publicatie *Handboek voor de gebruiker* voor dit product.

U voltooit het vervangen van onderdelen als volgt:

1. Controleer of alle componenten weer op de juiste manier in de computer zijn teruggeplaatst en of alle losse schroeven en stukken gereedschap uit de computer zijn verwijderd. Zie "Componenten" op pagina 7 voor de locatie van de verschillende componenten.
2. Controleer voordat u de stationhouder laat zakken of de kabels goed liggen en nergens klem komen te zitten.

Belangrijk

Leid alle voedingskabels goed door de computer zodat ze de stationhouder niet in de weg zitten. Houd de kabels uit de buurt van de scharnieren en de zijkanten van het computerchassis.



Figuur 36. Kabels leiden

3. Laat de stationhouder zakken en plaats de vergrendelingen van de stations in de vergrendelde stand. Is dat niet het geval, dan kunt u de kap van de computer niet sluiten.
4. Sluit de kap van de computer.
5. Als de kap voorzien is van een slot, vergrendelt u het slot.
6. Sluit de externe kabels en snoeren weer op de computer aan. Zie "Aansluitingen aan de achterkant van de computer" op pagina 6.

7. Als u de systeemplaat of de microprocessor hebt vervangen, moet u het BIOS bijwerken (flashen). Zie "Het BIOS bijwerken (flashen) vanaf een diskette of CD-ROM" op pagina 45.
8. Voor het bijwerken van de configuratie raadpleegt u "Het programma Setup Utility gebruiken" in *ThinkCentre Handboek voor de gebruiker*.

Opmerking: In de meeste landen verlangt Lenovo dat de defecte CRU wordt gere-
tourneerd. Informatie hierover vindt u bij de CRU, of ontvangt u enkele dagen
nadat de CRU is afgeleverd.

Het BIOS bijwerken (flashen) vanaf een diskette of CD-ROM

Belangrijk

Start het programma Setup Utility om uw systeeminformatie te bekijken. Zie het gedeelte "Het programma Setup Utility gebruiken" in de publicatie *Handboek voor de gebruiker* voor dit product. Als het serienummer en het type computer/het model niet overeenkomen met wat afgedrukt is op het label van uw computer, moet u het BIOS bijwerken (flashen) om het serienummer en het type computer/het model te wijzigen.

Om het BIOS vanaf een diskette of CD-ROM bij te werken (flashen), doet u het volgende:

1. Plaats een updatediskette ("flashdiskette") voor de systeemprogramma's in het diskettestation of de CD in het optische-schijfstation. Updates van systeemprogramma's zijn beschikbaar op <http://www.lenovo.com/support> op internet.

Opmerking: U kunt de CD-ROM alleen in het optische station plaatsen als de computer aan staat.

2. Zet de computer aan. Als de computer al aan staat, moet u deze eerst uitschakelen en vervolgens opnieuw aanzetten. De update begint.
3. Wanneer u gevraagd wordt om een taal te selecteren, drukt u op het getal op uw toetsenbord dat overeenkomt met de taal en drukt u vervolgens op **Enter**.
4. Wanneer u gevraagd wordt om het serienummer te wijzigen, drukt u op **Y**.
5. Typ het serienummer van zeven tekens van uw computer en druk vervolgens op **Enter**.
6. Wanneer u gevraagd wordt om het type computer/het model te wijzigen, drukt u op **Y**.
7. Typ het type/model van zeven tekens van uw computer en druk vervolgens op **Enter**.
8. Volg de instructies op het scherm om de update te voltooien.

Herstellen van een POST/BIOS-bijwerkfout

Als de stroom uitvalt terwijl POST/BIOS wordt bijgewerkt (flash-update), is het mogelijk dat de computer daarna niet juist meer kan opstarten. In dat geval voert u de volgende procedure uit (dit wordt wel herstel van het opstartblok genoemd):

1. Zet de computer en alle aangesloten apparaten uit.
2. Haal de stekkers uit het stopcontact en open de computerkap. Zie "De kap openen" op pagina 12.
3. Zorg dat u goed bij de systeemplaat kunt. Zie "Toegang tot systeemplaat-componenten en stations" op pagina 13.
4. Zoek de jumper voor het wissen van CMOS/BIOS op de systeemplaat. Zie "Onderdelen op de systeemplaat" op pagina 9.
5. Verwijderen alle kabels om bij de jumper voor het wissen van CMOS/BIOS te kunnen komen.
6. Verzet de jumper van de standaardpositie (pen 1 en 2) naar pen 2 en 3.
7. Installeer de PCI-uitbreidingskaart als u die hebt verwijderd.
8. Sluit de computerkap en sluit kabels die u hebt losgekoppeld weer aan.

9. Steek de stekkers van de computer en het beeldscherm in het stopcontact.
10. Plaats de flashdiskette in station A en zet computer en beeldscherm aan.
11. Het herstelproces duurt ongeveer twee of drie minuten. In die tijd hoort u een reeks geluidssignalen. Nadat het bijwerken is voltooid, gaat het beeldscherm uit, stoppen de geluidssignalen en gaat het systeem vanzelf uit. Verwijder de diskette uit het diskettestation.
12. Voer de stappen 2 tot en met 5 nogmaals uit.
13. Plaats de jumper in de oorspronkelijke positie.
14. Installeer de PCI-uitbreidingskaart als u die hebt verwijderd.
15. Sluit de computerkap en sluit kabels die u hebt losgekoppeld weer aan.
16. Zet de computer aan en start het besturingssysteem.

Stuurprogramma's

De stuurprogramma's voor besturingssystemen die niet vooraf geïnstalleerd zijn, kunt u vinden op <http://www.lenovo.com/support/> op Internet. Installatie-instructies vindt u in de README-bestanden van de stuurprogramma's.

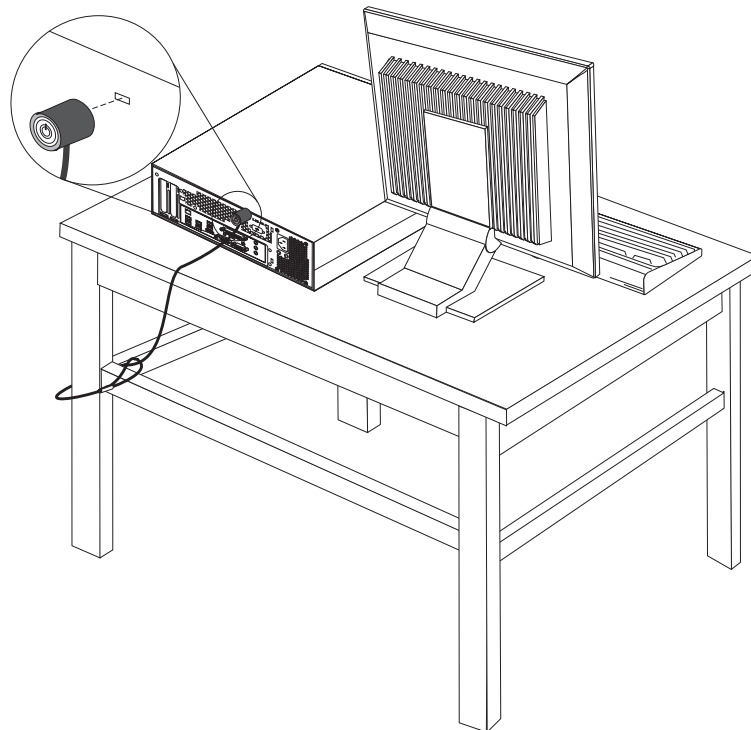
Hoofdstuk 5. Beveiligingsvoorzieningen

Om diefstal en onbevoegd gebruik van de computer te voorkomen, kunt u gebruik maken van diverse beveiligingssloten. U kunt niet alleen een slot aanbrengen, maar ook onbevoegd gebruik van software voorkomen door het toetsenbord softwarematig te vergrendelen totdat een correct wachtwoord wordt getypt.

Zorg dat de beveiligingskabels die u aanbrengt geen verbindingen van computerkabels onderbreken.

Geïntegreerd kabelslot

Met een geïntegreerd kabelslot (ook wel Kensington-slot genoemd) kunt u de computer vastmaken aan bijvoorbeeld een bureau of een tafel. Het kabelslot zit vast aan een beveiligingsslot aan de achterkant van uw computer en wordt met een sleutel geopend of afgesloten. Zie Figuur 37. Met het kabelslot vergrendelt u ook de knoppen waarmee de kap van de computer wordt geopend. Dit is hetzelfde type slot dat ook voor veel notebook-computers wordt gebruikt. Kabelsloten kunnen rechtstreeks bij Lenovo worden besteld. Ga naar <http://www.lenovo.com/support/> en zoek op *Kensington*.



Figuur 37. Geïntegreerd kabelslot

Wachtwoordbeveiliging

Om onbevoegd gebruik van de computer te verhinderen, kunt u met het programma Setup Utility een wachtwoord instellen. Bij het aanzetten van de computer wordt u gevraagd het wachtwoord in te voeren; hierdoor wordt het toetsenbord ontgrendeld en kunt u de computer normaal gebruiken.

Volgende stappen:

- Als u met een andere optie wilt werken, gaat u naar het desbetreffende gedeelte.
- Ga naar Hoofdstuk 4, "Het vervangen van de onderdelen voltooien", op pagina 43.

Bijlage. Kennisgevingen

Mogelijk brengt Lenovo de in dit document genoemde producten, diensten of voorzieningen niet uit in alle landen. Neem contact op met uw plaatselijke Lenovo-vertegenwoordiger voor informatie over de producten en diensten die in uw regio beschikbaar zijn. Verwijzing in deze publicatie naar producten of diensten van Lenovo houdt niet in dat uitsluitend Lenovo-producten of -diensten gebruikt kunnen worden. Functioneel gelijkwaardige producten of diensten kunnen in plaats daarvan worden gebruikt, mits dergelijke producten of diensten geen inbreuk maken op intellectuele eigendomsrechten of andere rechten van Lenovo. De gebruiker is verantwoordelijk voor het vaststellen van de mate van samenwerking met producten, programma's of diensten van anderen.

Mogelijk heeft Lenovo octrooien of octrooi-aanvragen met betrekking tot bepaalde in deze publicatie genoemde producten. Aan het feit dat deze publicatie aan u ter beschikking is gesteld, kan geen recht op licentie of ander recht worden ontleend. Vragen over licenties kunt u schriftelijk richten aan:

*Lenovo (United States), Inc.
500 Park Offices Drive, Hwy. 54
Research Triangle Park, NC 27709
U.S.A.
Attention: Lenovo Director of Licensing*

LENOVO LEVERT DEZE PUBLICATIE OP "AS IS"-BASIS, ZONDER ENIGE GARANTIE, UITDRUKKELIJK NOCH STILZWIJGEND, MET INBEGRIIP VAN, MAAR NIET BEPERKT TOT, DE GARANTIES OF VOORWAARDEN VAN HET GEEN INBREUK MAKEN OP RECHTEN VAN DERDEN, VERHANDELBAARHEID OF GESCHIKTHEID VOOR EEN BEPAALD DOEL. In sommige rechtsgebieden is het uitsluiten van stilzwijgende garanties niet toegestaan, zodat bovenstaande uitsluiting mogelijk niet op u van toepassing is.

In deze publicatie kunnen technische onjuistheden en/of typfouten voorkomen. De informatie in deze publicatie is onderhevig aan wijzigingen. Wijzigingen zullen in nieuwe uitgaven van deze publicatie worden opgenomen. Lenovo kan de producten en/of programma's die in deze publicatie worden beschreven zonder aankondiging wijzigen en/of verbeteren.

De producten die in dit document worden beschreven, zijn niet bedoeld voor gebruik bij implantaties of andere levensondersteunende toepassingen waarbij storingen kunnen leiden tot letsel of overlijden. De informatie in dit document heeft geen invloed op Lenovo-productspecificaties of -garanties en wijzigt die niet. Niets in dit document doet dienst als uitdrukkelijke of stilzwijgende licentie of vrijwaring onder de intellectuele eigendomsrechten van Lenovo of derden. Alle informatie in dit document is afkomstig van specifieke omgevingen en wordt hier uitsluitend ter illustratie afgebeeld. In andere gebruiksomgevingen kan het resultaat anders zijn.

Lenovo behoudt zich het recht voor om door u verstrekte informatie te gebruiken of te distribueren op iedere manier die zij relevant acht, zonder dat dit enige verplichting voor Lenovo jegens u schept.

Verwijzingen in deze publicatie naar andere dan Lenovo-websites zijn uitsluitend opgenomen ter volledigheid en gelden op geen enkele wijze als aanbeveling voor

die websites. Het materiaal op dergelijke websites maakt geen deel uit van het materiaal voor dit Lenovo-product. Gebruik van dergelijke websites is geheel voor eigen risico.

Alle hierin opgenomen prestatiegegevens zijn verkregen in een gecontroleerde omgeving. De resultaten in andere gebruiksomgevingen kunnen aanzienlijk afwijken. Bepaalde metingen zijn mogelijk verricht aan systemen die nog in de ontwikkelingsfase verkeerden, en er is geen garantie dat de resultaten hiervan gelijk zijn aan die van algemeen verkrijgbare systemen. Ook is het mogelijk dat sommige metingen schattingen zijn die door extrapolatie zijn verkregen. De feitelijke resultaten kunnen hiervan afwijken. Gebruikers van dit document dienen de toepasselijke gegevens voor hun specifieke omgeving te controleren.

Kennisgeving televisie-uitvoer

De volgende kennisgeving heeft betrekking op modellen die over de door de fabriek geïnstalleerde functie voor televisieuitvoer beschikken.

Dit product bevat technologie voor de bescherming van copyright en wordt beschermd door methodeclaims van bepaalde Amerikaanse octrooien en andere intellectuele-eigendomsrechten die eigendom zijn van Macrovision Corporation en andere rechthebbenden. Het gebruik van deze technologie voor de bescherming van copyright moet worden geautoriseerd door Macrovision Corporation, en is alleen bedoeld voor thuisgebruik en ander gebruik in beperkte kring, tenzij het gebruik op andere wijze door Macrovision Corporation is geautoriseerd. Reverse engineering of demontage is verboden.

Handelsmerken

De volgende termen zijn handelsmerken van Lenovo in de Verenigde Staten en/of andere landen:

- Lenovo
- Rescue and Recovery
- ThinkCentre
- ThinkVantage

De volgende benamingen zijn handelsmerken van International Business Machines Corporation in de Verenigde Staten en/of andere landen:

- IBM
- Wake on LAN

Microsoft, Windows en Windows Vista zijn handelsmerken van Microsoft Corporation in de Verenigde Staten en/of andere landen.

Intel, Celeron, Core en Pentium zijn handelsmerken van Intel Corporation in de Verenigde Staten en/of andere landen.

Linux is een handelsmerk van Linus Torvalds in de Verenigde Staten en/of andere landen.

Andere namen van ondernemingen, producten en diensten kunnen handelsmerken zijn van derden.

Trefwoordenregister

A

aansluiten, stations 18
achterkant, poorten 6
adapter
 installeren 14
 poorten 14
apparaten, statische elektriciteit 4
Audio line-inaansluiting 7
Audio line-outaansluiting 7

B

batterij vervangen 24
belangrijke veiligheidsvoorschriften 1
beschrijving van de aansluiting 7
beveiliging
 functies installeren 47
 kabelslot 47
beveiliging, wachtwoord 48
bijwerken (flashen) van BIOS 45
BIOS flashen 45
bronnen van informatie 3

C

CMOS wissen 22
componenten, inwendig 7
componenten, toegang tot de systeemplaat 13
CRU
 voltooien van installatie 43

D

diskettestation vervangen 34

E

Ethernet-aansluiting 7
externe opties installeren 11

F

fout, herstel van POST/BIOS 45

G

geheugenmodule installeren of vervangen 36

H

handelsmerken 50
herstel
 opstartblok 45
herstel van het opstartblok 45
herstellen
 van een POST/BIOS-bijwerkfout 45

I

informatiebronnen 3
installeren
 interne opties 12
 vak 2 station 17
 vak 3 station 19
interne opties installeren 12

K

kabelslot 47
kap
 verwijderen 12
kap verwijderen 12
kennisgeving televisie-uitvoer 50
kennisgevingen 49
koelement vervangen 28

M

muis vervangen 40

O

opties, interne stations installeren 15
opties installeren
 adapterkaarten 14
 beveiligingsfuncties 47
 interne stations 15
optische-schijfstation vervangen 32
overzicht 3

P

parallele poort 7
PCI-adapter 14
PCI-kaart vervangen 37
plaats van componenten 7
poorten
 achterkant 6
 voorkant 5

S

seriële poort 7
stations
 compartimenten 16
 interne 15
 specificaties 16
statische elektriciteit, voorzorg 4
stuurprogramma's 46
systeemplaat
 componenten, toegang 13
 onderdelen herkennen 9
 plaats 9
 poorten 9

T

televisie-uitvoer, kennisgeving 50
toetsenbord vervangen 40

U

uitbreidingskaart 14
uitvoer televisie, kennisgeving 50
USB-aansluitingen 7

V

vak 2, station installeren 17
vak 3, station installeren 19
vaste-schijfstation vervangen 30
veiligheidsvoorschriften 1
ventilatoreenheid vervangen 38
vervangen
 batterij 24
 koelelement 28
 vaste-schijfstation 30
voedingseenheid vervangen 25
voltooien, vervanging van onderdelen 43
voorkant, poorten 5

W

wachtwoord
 vergeten 22
 wissen 22
wachtwoordbeveiliging 48

lenovo

Onderdeelnummer: 43C6699

Gedrukt in Nederland

(1P) P/N: 43C6699

