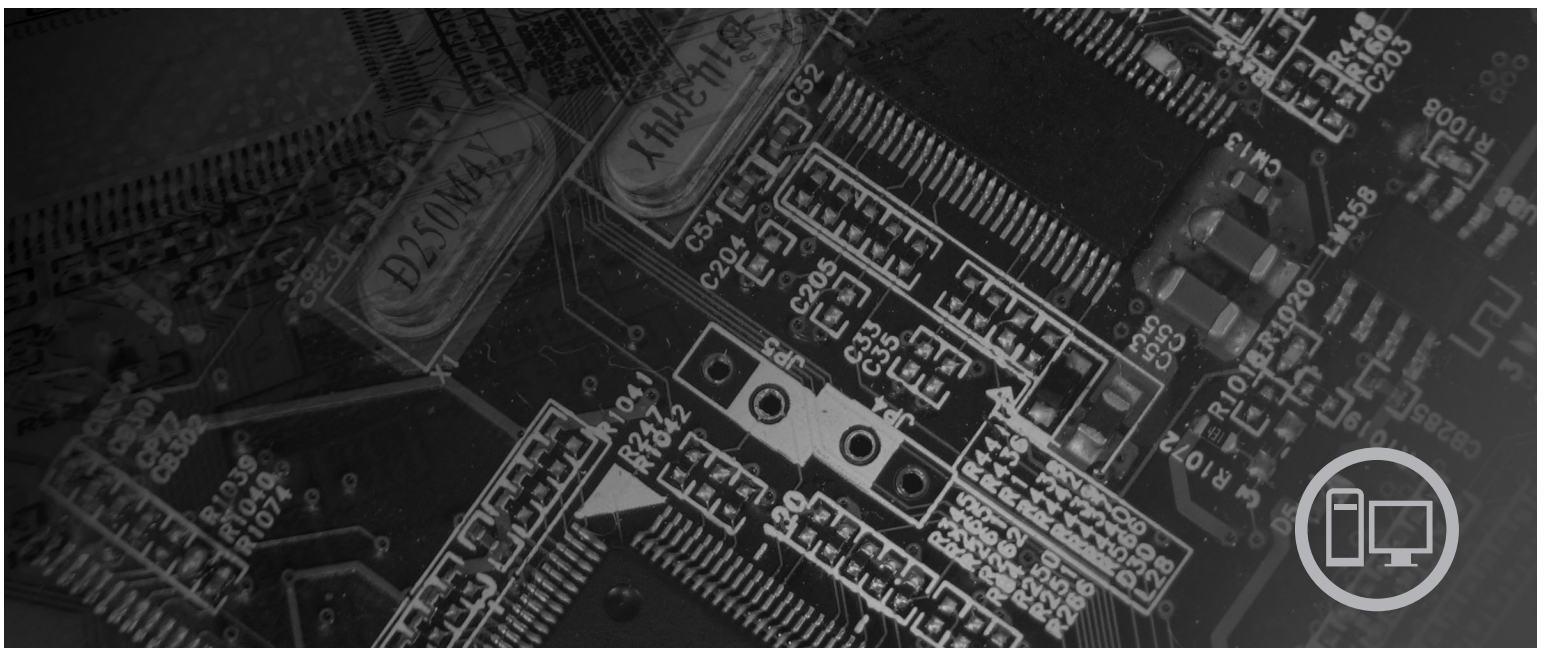


lenovo

ThinkCentre Vodič za instalaciju i zamjenu hardvera



Tipovi strojeva 6019, 6064, 6066, 6067, 6072, 6073, 6077, 6078, 6087,
6088, 9181, 9196

lenovo

ThinkCentre Vodič za instalaciju i zamjenu hardvera

Napomena

Prije upotrebe ovih informacija i proizvoda koji one podržavaju, svakako pročitajte i proučite *Vodič za sigurnost i jamstvo* za ovaj proizvod i "Napomene", na stranici 47.

Prvo izdanje (kolovoz, 2007)

© Copyright Lenovo 2007.

Dijelovi © Autorsko pravo International Business Machines Corp. 2005, 2007.

Sva prava pridržana.

Sadržaj

Slike	v	Zamjena sklopa dovoda napajanja	25
Poglavlje 1. Važne sigurnosne informacije	1	Zamjena hladnjaka	27
Poglavlje 2. Pregled.	3	Zamjena pogona tvrdog diska	29
Dodatni resursi s informacijama	3	Zamjena optičke jedinice	31
Rukovanje statički-osjetljivim uređajima	4	Zamjena disketne jedinice	33
Lokacije	5	Instaliranje ili zamjena memorijskog modula	34
Lociranje kontrola i konektora na prednjoj strani računala	5	Zamjena adaptorske kartice	36
Lociranje konektora na stražnjoj strani računala	6	Zamjena sklopa ventilatora	37
Lociranje komponenti	7	Zamjena tipkovnice	38
Identificiranje dijelova na sistemskoj ploči	9	Zamjena miša	38
Poglavlje 3. Instaliranje opcija i zamjena hardvera	11	Poglavlje 4. Dovršetak zamjene dijelova 41	
Instaliranje eksternih opcija	11	Ažuriranje (flashing) BIOS-a s diskete ili CD-ROM-a	43
Instaliranje internih opcija	12	Obnavljanje od greške POST/BIOS ažuriranja	43
Otvaranje poklopca	12	Dobivanje pogonitelja uređaja	44
Pristup komponentama sistemske ploče i pogonima	13	Poglavlje 5. Funkcije sigurnosti	45
Instaliranje adaptorskih kartica	14	Integrirana kabela brava	45
Instaliranje internih pogona	15	Zaštita lozinkom	45
Brisanje izgubljene ili zaboravljene lozinke (čišćenje CMOS-a)	22	Dodatak. Napomene	47
Zamjena baterije	24	Napomena za televizijski izlaz	48
		Zaštitni znaci	48
		Kazalo	49

Slike

1. Kontrole i konektori	5	20. Uklanjanje dovoda napajanja	26
2. Lokacije konektora	6	21. Pristup hladnjaku	27
3. Lokacije komponenti	8	22. Uklanjanje hladnjaka	28
4. Lokacije dijelova na sistemskoj ploči.	9	23. Pristup pogonu tvrdog diska	29
5. Pivoting the cover	12	24. Uklanjanje pogona tvrdog diska	30
6. Usmjeravanje ležišta pogona	13	25. Uklanjanje pogona tvrdog diska i odspajanje kablova	31
7. Instaliranje adaptorske kartice	14	26. Pristup do optičkog pogona	32
8. Lokacije ležišta pogona	16	27. Uklanjanje optičkog pogona	32
9. Usmjeravanje ležišta pogona	17	28. Pristup disketnom pogonu	33
10. Zaključavanje optičkog pogona	18	29. Uklanjanje disketnog pogona.	34
11. Povezivanje petožilnog naponskog konektora na pogon	19	30. Uklanjanje memorijskog modula	35
12. Uklanjanje prednjeg ležišta	19	31. Postavljanje memorijskog modula	36
13. Pristup do kablovskih konektora	20	32. Otvaranje držača adaptorske kartice i njeno uklanjanje	36
14. Instaliranje novog pogona.	22	33. Pristup sklopu ventilatora	37
15. Uklanjanje baterije	24	34. Konektori tipkovnice, standardni i USB	38
16. Instalacija baterije	24	35. Zamjena miša	39
17. Vijci za držanje dovoda napona	25	36. Usmjeravanje kablova	41
18. Pristup sistemskoj ploči	25	37. Integrirana kabela brava	45
19. Konektori sistemske ploče	26		

Poglavlje 1. Važne sigurnosne informacije

Pozor:

Prije upotrebe ovog priručnika trebate pročitati i razumjeti sve povezane sigurnosne informacije za ovaj proizvod. Pogledajte *Vodič za sigurnost i jamstvo* koji ste dobili s ovim proizvodom, radi zadnjih sigurnosnih informacija. Čitanje i razumijevanje sigurnosnih informacija smanjuje rizik od osobnih ozljeda ili šteta na proizvodu.

Poglavlje 2. Pregled

Ovaj vodič sadrži informacije o zamjeni Korisnički zamjenjivih jedinica (CRU-ovi).

Ovaj vodič ne sadrži postupke za sve dijelove. Pretpostavlja se da kablove, prekidače i određene mehaničke dijelove školovani serviseri mogu zamijeniti bez korak-po-korak uputa.

Bilješka: Koristite samo dijelove koje isporučuje Lenovo™.

Ovaj vodič sadrži upute za instalaciju ili zamjenu sljedećih dijelova:

- Baterija
- Dovod napajanja
- Odvodnik topline
- Pogon čvrstog diska
- Optički pogon
- Disketni pogon
- Memorijski moduli
- PCI adaptor
- Sklop sistemskog ventilatora
- Sklop stražnjeg ventilatora
- Tipkovnica
- Miš

Dodatni resursi s informacijama

Ako imate pristup Internetu, možete doći do najsvježijih informacija o vašem računalu na World Wide Webu.

Možete naći:

- Informacije o uklanjanju i instalaciji CRU-ova
- Video za CRU uklanjanje i instalaciju
- Publikacije
- Informacije o rješavanju problema
- Informacije o dijelovima
- Spuštanja i pogonitelji
- Veze na druge korisne izvore informacija
- Popis telefona Centra za podršku

Da pristupite tim informacijama, usmjerite vaš pretražitelj na:

<http://www.lenovo.com/support>

Rukovanje statički-osjetljivim uređajima

Ne otvarajte zaštitno pakiranje u kojem je novi dio dok ne uklonite pokvareni dio iz računala i dok ne budete spremni za instaliranje novog dijela. Statički elektricitet, iako bezopasan za vas, može ozbiljno oštetiti neke komponente i dijelove računala.

Kad rukujete s dijelovima i komponentama računala poduzmite sljedeće mjere predostrožnosti da izbjegnute štetu od statičkog elektriciteta:

- Ograničite vaše kretanje. Kretanje mogu uzrokovati stvaranje statičkog elektriciteta oko vas.
- Uvijek pažljivo dodirujte dijelove i ostale komponente računala. Prihvaćajte adaptore, memorijske module, sistemske ploče i mikroprocesore za rubove. Nikad ne dodirujte izložene strujne krugove.
- Spriječite da netko drugi dodiruje dijelove i ostale komponente računala.
- Prije zamjene dijela, pristonite zaštitno pakiranje u kojem se nalazi dio na metalni poklopac priključnice za proširenje ili na neku drugu neobojenu metalnu površinu na računalu u vremenu od bar dvije sekunde. Time će se smanjiti statički elektricitet na pakiranju i na vašem tijelu.
- Kad je moguće, izvadite novi dio iz zaštitnog pakiranja i odmah ga stavite na njegovo mjesto u računalu, bez da ga stavljate na neko drugo mjesto. Ako to nije moguće, stavite zaštitno pakiranje na ravnu, glatku površinu i onda stavite dio na to pakiranje.
- Ne stavljajte dio na poklopac računala ili na neku drugu metalnu površinu.

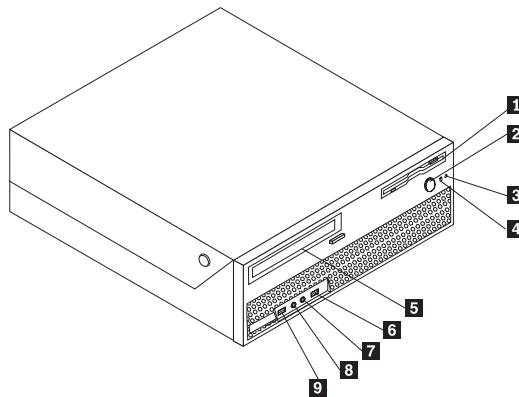
Lokacije

Ovo poglavlje sadrži ilustracije za pomoć u pronalaženju različitih konektora, tipki i komponenti računala.

Lociranje kontrola i konektora na prednjoj strani računala

Slika 1 pokazuje smještaj kontrola i konektora na prednjoj strani vašeg računala.

Bilješka: Sva računala neće imati sve prikazane kontrole i konektore.

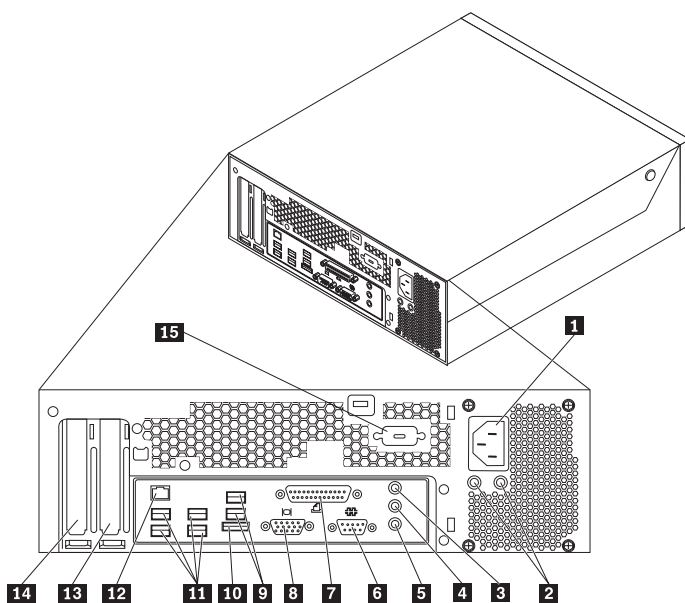


Slika 1. Kontrole i konektori

- | | | | |
|----------|--|----------|-----------------------|
| 1 | Disketni pogon (neki modeli) | 6 | USB konektor |
| 2 | Gumb za napajanje | 7 | Konektor za mikrofoni |
| 3 | Indikator aktivnosti pogona tvrdog diska | 8 | Konektor slušalica |
| 4 | Indikator uključenosti | 9 | USB konektor |
| 5 | Optički pogon (neki modeli) | | |

Lociranje konektora na stražnjoj strani računala

Slika 2 pokazuje smještaj konektora na stražnjoj strani računala. Neki konektori na stražnjoj strani računala su posebno obojeni za pomoć u određivanju mjesta za spajanje kablova.



Slika 2. Lokacije konektora

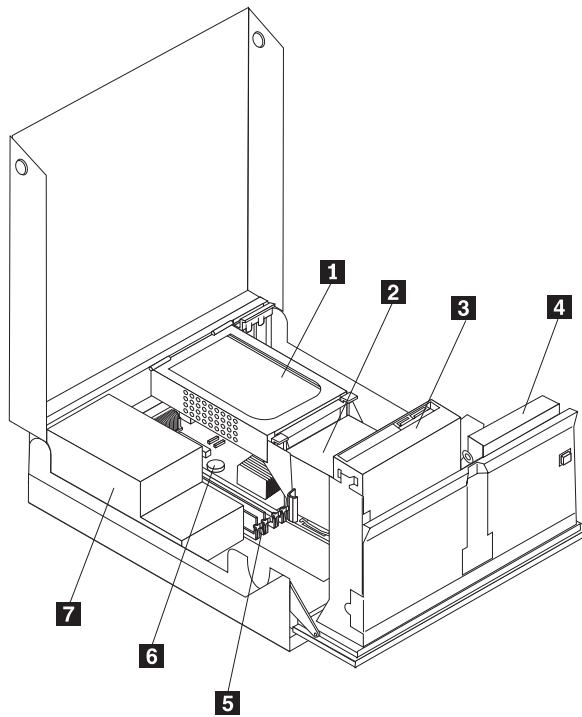
- | | | | |
|----------|-------------------------------------|-----------|---|
| 1 | Konektor dovoda napajanja | 9 | USB konektori (2) |
| 2 | Dijagnostički LED-ovi dovoda napona | 10 | Ekterni SATA konektor |
| 3 | Audio line-in konektor | 11 | USB konektori (4) |
| 4 | Audio line-out konektor | 12 | Ethernet konektor |
| 5 | Mikrofon | 13 | Konektor PCI Express x16 grafičkog adaptora |
| 6 | Serijski konektor | 14 | Konektor PCI adaptora |
| 7 | Paralelni konektor | 15 | Serijski konektor (neki modeli) |
| 8 | Konektor VGA monitora | | |

Konektor	Opis
USB konektori	Koristi se za spajanje uređaja koji zahtijeva Universal Serial Bus (USB) vezu, kao što je USB tipkovnica, USB miš, USB skener ili USB pisač. Ako imate više od osam USB uređaja, možete kupiti USB hub, na koji možete spojiti dodatne USB uređaje.
Ethernet konektor	Koristi se za spajanje Ethernet kabla za mrežu lokalnog područja (LAN). Bilješka: Da bi računalo radilo u okviru FCC ograničenja za Klasu B, trebate koristiti Ethernet kabel kategorije 5.
Serijski konektor	Koristi se za spajanje eksternog modema, serijskog pisača ili drugih uređaja koji koriste 9-pinski serijski konektor.
Paralelni konektor	Koristi se za spajanje paralelnog pisača, paralelnog skenera ili drugih uređaja koji koriste 25-pinski paralelni konektor.
Audio line-in konektor	Koristi se za primanje audio signala iz eksternog audio uređaja, kao što je stereo sistem. Kad spojite eksterni audio uređaj, kabel se povezuje između audio line out konektora uređaja i audio line in konektora na računalu.
Audio line-out konektor	Koristi se za slanje audio signala iz računala na eksterne uređaje, kao što su stereo zvučnici s vlastitim napajanjem (zvučnici s ugrađenim pojačalima), slušalice, multimedijske tipkovnice ili audio line in konektor na stereo sistemu ili drugom eksternom uređaju za snimanje.

Lociranje komponenti

Za otvaranje poklopca računala pogledajte “Otvaranje poklopca” na stranici 12.

Slika 3 na stranici 8 pokazuje smještaj različitih komponenti u vašem računalu.

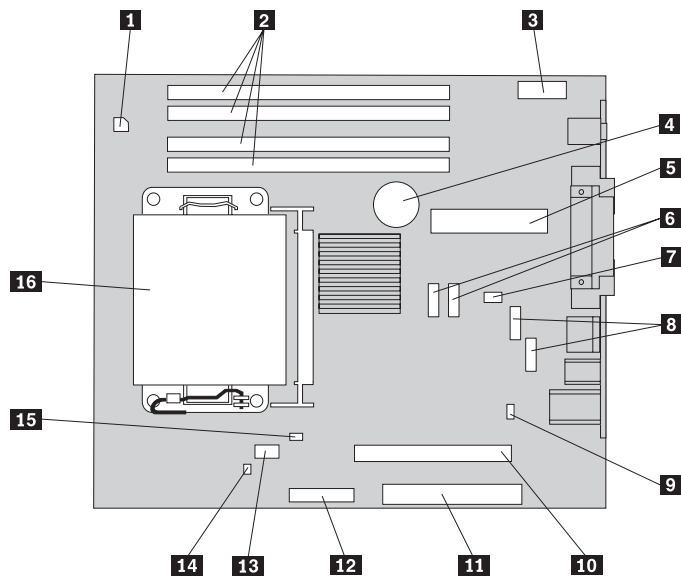


Slika 3. Lokacije komponenti

- | | | | |
|----------|--------------------------------------|----------|--------------------------|
| 1 | Pogon čvrstog diska | 5 | Memorijski konektori (4) |
| 2 | Mikroprocesor i odvod topline | 6 | Baterija |
| 3 | Optički pogon (kao CD ili DVD pogon) | 7 | Sklop dovoda napona |
| 4 | Disketni pogon | | |

Identificiranje dijelova na sistemskoj ploči

Slika 4 pokazuje smještaj dijelova na sistemskoj ploči.



Slika 4. Lokacije dijelova na sistemskoj ploči

- | | | | |
|----------|-----------------------------|-----------|--|
| 1 | 4-pinski naponski konektor | 9 | CMOS/Recovery kratkospojnik |
| 2 | Memorijski konektori | 10 | PCI-e X16 konektor |
| 3 | Prednji audio konektor | 11 | PCI konektor |
| 4 | Baterija | 12 | Konektor disketnog pogona |
| 5 | 24-pinski naponski konektor | 13 | Ventilator mikroprocesora |
| 6 | SATA konektor | 14 | Prekidač za držanje poklopca (zlonamjerno otvaranje) |
| 7 | Sistemske ventilator | 15 | Konektor senzora temperature |
| 8 | USB konektor (prednji) | 16 | Mikroprocesor i odvod topline |

Poglavlje 3. Instaliranje opcija i zamjena hardvera

Ovo poglavlje sadrži uvod u funkcije i opcije koje su dostupne za vaše računalo. Možete proširiti sposobnosti vašeg računala dodavanjem memorije, adaptora ili pogona. Kod instaliranja neke opcije upotrijebite ove upute, zajedno s uputama koje ste dobili s opcijom.

Pažnja

Ne otvarajte vaše računalo i ne pokušavajte ništa popravljati prije nego pročitate “Važne informacije o sigurnosti” u *Vodiču za sigurnost i jamstvo* koji ste dobili s vašim računalom. Da bi dobili kopiju *Vodiča za sigurnost i jamstvo* otidite na Web stranicu podrške na <http://www.lenovo.com/support>.

Bilješka: Koristite samo dijelove koje isporučuje Lenovo.

Instaliranje eksternih opcija

Eksterni zvučnici, pisac ili skener se mogu povezati na vaše računalo. Za neke eksterne opcije osim fizičkog povezivanja morate instalirati i dodatni softver. Kod dodavanja eksterne opcije pogledajte “Lociranje konektora na stražnjoj strani računala” na stranici 6 i “Lociranje kontrola i konektora na prednjoj strani računala” na stranici 5 radi identificiranja potrebnog konektora i zatim upotrijebite upute koje su dostavljene s opcijom kao pomoć za povezivanje i instaliranje softvera ili pogonitelja uređaja koji su potrebni za tu opciju.

Instaliranje internih opcija

Važno

Pročitajte “Rukovanje statički-osjetljivim uređajima” na stranici 4 prije otvaranje poklopca računala.

Otvaranje poklopca

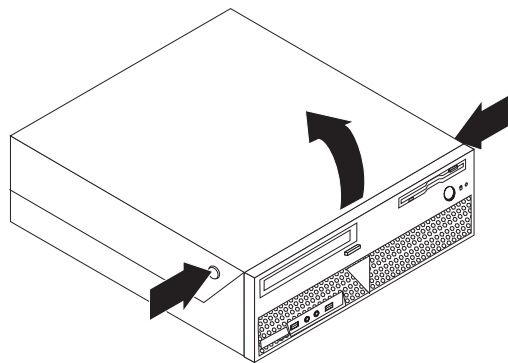
Važno



Isključite računalo i pričekajte 3 do 5 minuta da se računalo ohladi, prije uklanjanja njegovog poklopca.

Za otvaranje poklopca računala:

1. Uklonite bilo koje medije (diskete, CD-ove ili trake) iz pogona, ugastite operativni sistem i isključite sve pripojene uređaje i računalo.
2. Izvadite sve naponske kablove iz električnih utičnica.
3. Odspojite sve kablove koji su spojeni na računalo. To uključuje naponske žice, ulaz/izlaz (I/O) kablove i bilo koje druge kablove koji su spojeni na računalo. Pogledajte “Lociranje kontrola i konektora na prednjoj strani računala” na stranici 5 i “Lociranje konektora na stražnjoj strani računala” na stranici 6.
4. Uklonite sve uređaje za zaključavanje kao što je brava za kabel, koji osiguravaju poklopac.
5. Pritisnite tipke na bočnim stranama računala i usmjerite poklopac prema gore da otvorite računalo.



Slika 5. Pivoting the cover

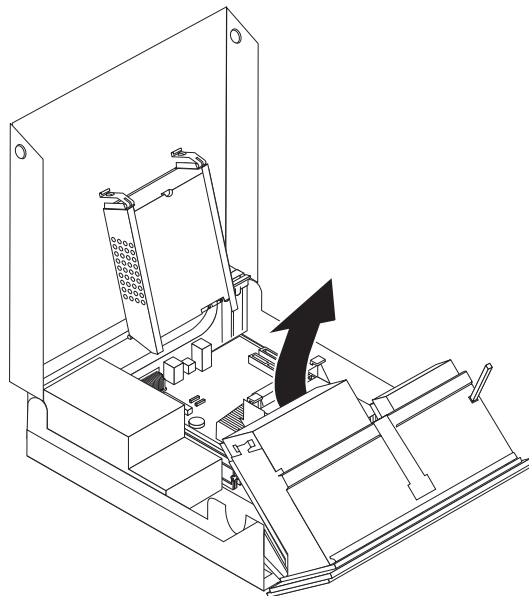
Pristup komponentama sistemske ploče i pogonima

Za pristup komponentama sistemske ploče i pogonima:

1. Otvorite poklopac računala. Pogledajte “Otvaranje poklopca” na stranici 12.
2. Na nekim modelima ćete možda trebati usmjeriti ležište pogona prema gore da bi pristupili internim komponentama, pogledajte Slika 6.

Bilješka: Svakako zapišite lokaciju svih kablova kad ih odspojite sa sistemske ploče.

Upozorenje: Morate vratiti sklop pogona tvrdog diska u zaključani položaj prije zatvaranja poklopca, radi sprečavanja štete na sklopu pogona tvrdog diska.



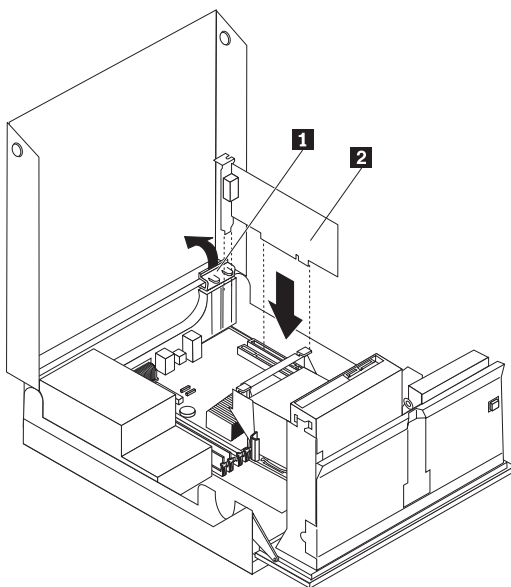
Slika 6. Usmjeravanje ležišta pogona

Instaliranje adaptorskih kartica

Ovo poglavlje sadrži informacije i upute za instaliranje i uklanjanje PCI adaptora. Vaše računalo ima jedan konektor PCI adaptora i jedan konektor PCI Express x1 adaptora.

Za instaliranje PCI adaptora:

1. Otvorite poklopac računala. Pogledajte “Otvaranje poklopca” na stranici 12.
2. Dok držite stražnju stranu kućišta zarotirajte držač adaptora **1** u otvoreni položaj. Uklonite adaptore **2** koji su trenutno instalirani. Pogledajte Slika 7.



Slika 7. Instaliranje adaptorske kartice

3. Uklonite novi adaptor iz njegovog zaštitnog pakiranja.

4. Stavite novi adaptor u odgovarajući konektor na sistemskoj ploči.

Bilješka: Bijeli konektor je za PCI adaptor a crni konektor je za PCI Express x1 adaptor.

5. Okrenite držač adaptora u zatvoreni položaj.

Što napraviti nakon ovog:

- Za rad s drugom opcijom otidite na odgovarajuće poglavlje.
- Za završetak instalacije otidite na Poglavlje 4, “Dovršetak zamjene dijelova”, na stranici 41.

Instaliranje internih pogona

Ovo poglavlje sadrži informacije i upute za instaliranje i uklanjanje internih pogona.

Interni pogoni su uređaji koje vaše računalo koristi za čitanje i spremanje podataka. Možete dodavati pogone u vaše računalo da bi povećali kapacitet memorije i da bi omogućili da vaše računalo čita i druge tipove medija. Neki od drugih pogona koji su dostupni za vaše računalo su:

- Serial Advanced Technology Attachment (SATA) ili External Serial Advanced Technology Attachment (ESATA) pogoni tvrdog diska
- SATA optički pogoni, kao što su CD pogoni ili DVD pogoni
- Pogoni odstranjivih medija

Bilješka: Ovi tipovi pogona se također nazivaju i pogoni integriranih elektroničkih pogona (IDE).

Interni pogoni se instaliraju u *ležišta*. U ovoj knjizi se ležišta nazivaju ležište 1, ležište 2 i tako dalje.

Kad instalirate interni pogon, morate zapisati koji tip i veličinu pogona možete instalirati u svako ležište. Isto tako je važno da ispravno spojite kablove internih pogona za instalirani pogon.

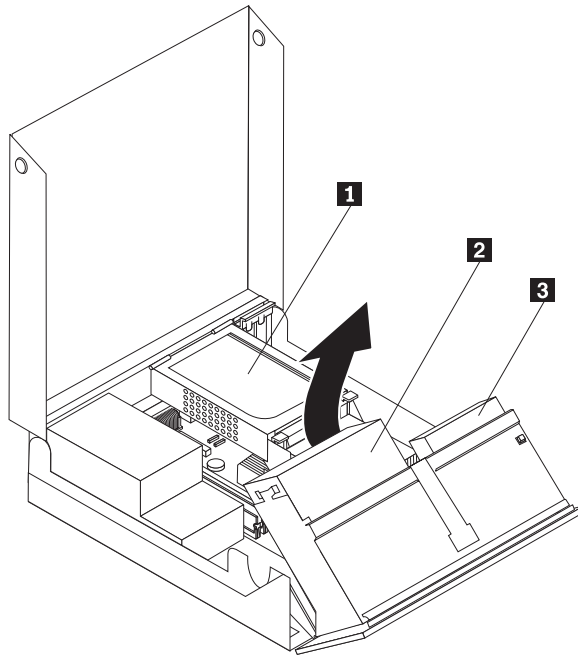
Specifikacije pogona

Vaše računalo dolazi sa sljedećim, već instaliranim pogonima:

- Optički pogon u ležištu 1 (neki modeli)
- 3.5-inčni disketni pogon u ležištu 2 (neki modeli)
- 5.25-inčni pogon tvrdog diska

Ono ležište u kojem nema instaliranog pogona ima poklopac i panel za zaštitu.

Slika 8 pokazuje lokaciju ležišta pogona.



Slika 8. Lokacije ležišta pogona

Sljedeća lista opisuje tipove i veličine pogona koje možete instalirati u svako ležište:

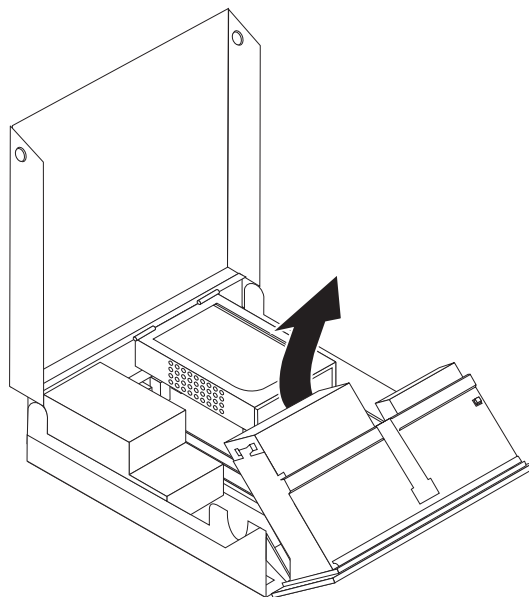
- | | |
|---|--|
| 1 Ležište 1 - Maksimalna visina: 43.0 mm (1.7 in.) | Optički pogoni, kao što je CD pogon ili DVD pogon (predinstalirano u nekim modelima)
3.5-inčni pogon tvrdog diska (zahtijeva univerzalni držač adaptora, 5.25 na 3.5-inča)
* |
| 2 Ležište 2 - Maksimalna visina: 12.7 mm (0.5 in.) | 5.25-inčni pogon tvrdog diska
3.5-inčni disketni pogon (predinstaliran u nekim modelima) |
| 3 Ležište 3 - Interni pogon tvrdog diska | 5.25-inčni pogon tvrdog diska |

* Možete nabaviti univerzalni držač adaptora, 5.25 in. na 3.5-inča, od lokalnog prodavača ili kontaktiranjem Centra za korisničku podršku.

Instaliranje pogona u ležište 1

Za instaliranje optičkog pogona u ležište 1:

1. Otvorite poklopac računala. Pogledajte “Otvaranje poklopca” na stranici 12.
2. Usmjerite ležište pogona prema gore da bi dobili pristup do kablova i uklonili kablove pogona. Pogledajte Slika 9.

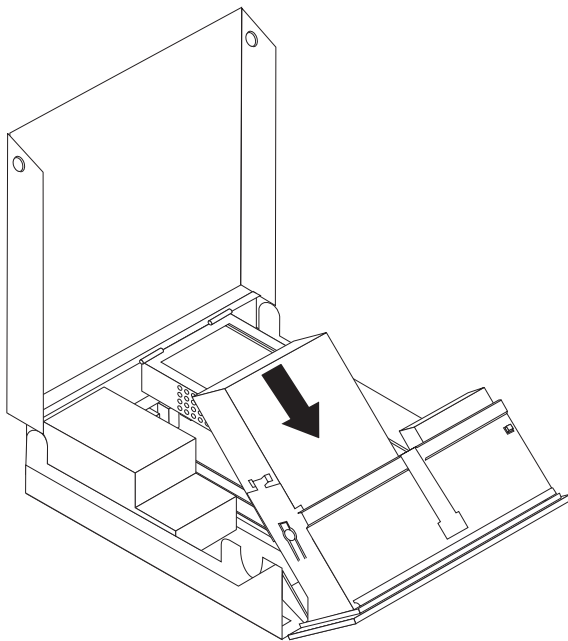


Slika 9. Usmjeravanje ležišta pogona

3. Uklonite metalni oklop s ležišta pogona pomoću plosnatog odvijača.
4. Ako instalirate pogon s dohvatljivim medijem, kao što je optički pogon, uklonite plastični panel iz ureza, stiskanjem plastičnih kvačica koje učvršćuju panel.

Bilješka: Ako instalirate 3.5-inčni pogon tvrdog diska morate koristiti univerzalni držač adaptora, 5.25 na 3.5-inča. Takav držač možete nabaviti kod lokalnog prodavača ili kontaktiranjem Centra za korisničku podršku.

5. Gurnite pogon **3** u ležište tako da klikne na svom mjestu. Pogledajte Slika 10 na stranici 18.



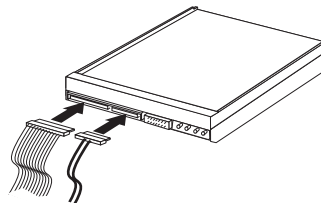
Slika 10. Zaključavanje optičkog pogona

6. Usmjerite ležište pogona prema gore da bi dobili pristup do kablova i spojili kablove pogona.
7. Reinstalirajte prednji okvir.
8. Nastavite s “Povezivanje SATA pogona”.

Povezivanje SATA pogona: Serijski optički ili dodatni pogon tvrdog diska se mogu spojiti na bilo koji dostupni SATA konektor.

1. Locirajte dostupni SATA konektor na sistemskoj ploči. Pogledajte “Identificiranje dijelova na sistemskoj ploči” na stranici 9.
2. Pomoću signalnog kabla koji ste dobili s novim pogonom spojite jedan kraj signalnog kabla na pogon i drugi na dostupni SATA konektor na sistemskoj ploči.

3. Locirajte jedan od dodatnih petožilnih naponskih konektora i spojite ga na pogon. Pogledajte Slika 11.



Slika 11. Povezivanje petožilnog naponskog konektora na pogon

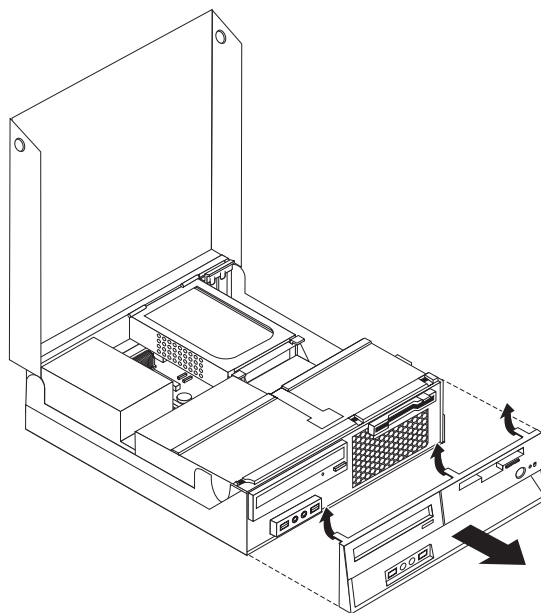
Što napraviti nakon ovog:

- Za rad s drugom opcijom otidite na odgovarajuće poglavlje.
- Za završetak instalacije otidite na Poglavlje 4, “Dovršetak zamjene dijelova”, na stranici 41.

Instaliranje disketnog pogona u ležište 2

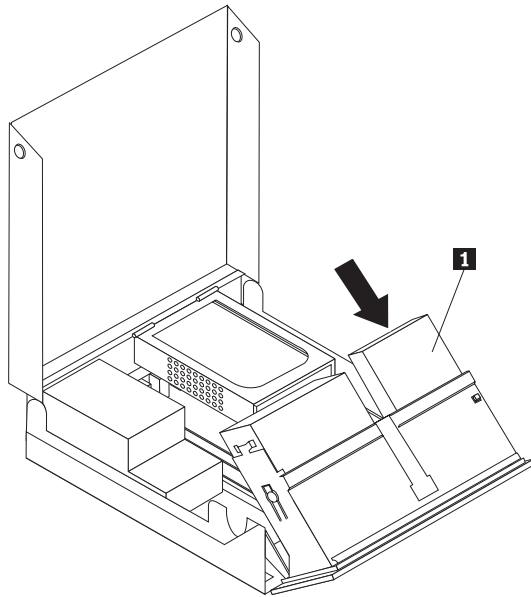
Za instaliranje disketnog pogona u ležište 2:

1. Otvorite poklopac računala. Pogledajte “Otvaranje poklopca” na stranici 12.
2. Uklonite prednju kvačicu otpuštanjem tri držača i usmjeravanjem kvačice prema naprijed. Pogledajte Slika 12.



Slika 12. Uklanjanje prednjeg ležišta

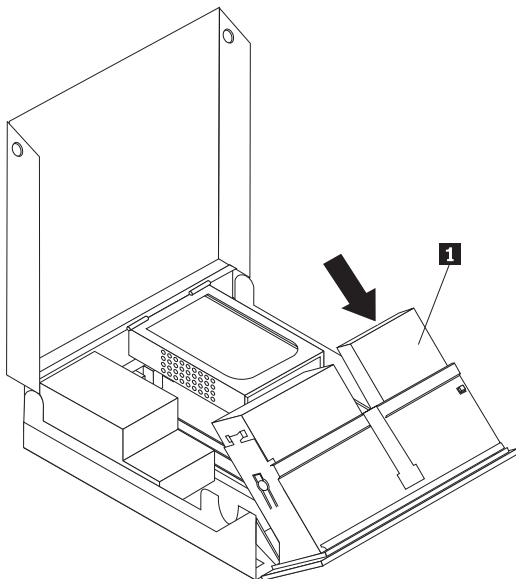
3. Usmjerite ležište pogona prema gore da bi dobili pristup do kablova i odspojili kablove pogona. Pogledajte Slika 13 na stranici 20.



Slika 13. Pristup do kablovskih konektora

4. Uklonite metalni oklop s ležišta disketnog pogona pomoću plosnatog odvijača.
5. Uklonite plastični panel na urezu, stiskanjem plastičnih kvačica koje pričvršćuju panel na unutarnjoj strani ureza.
6. Gurnite bravu disketnog pogona u položaj otključano. Pogledajte “Lociranje komponenti” na stranici 7.
7. Spojite plosnati kabel na novi pogon.

8. Stavite novi pogon **1** sa stražnje strane ležišta i gurnite disketni pogon **1** u zaključani položaj. Pogledajte Slika 14.



Slika 14. Instaliranje novog pogona

9. Reinstalirajte prednji okvir.

Što napraviti nakon ovog:

- Za rad s drugom opcijom otidite na odgovarajuće poglavlje.
- Za završetak instalacije otidite na Poglavlje 4, “Dovršetak zamjene dijelova”, na stranici 41.

Brisanje izgubljene ili zaboravljene lozinke (čišćenje CMOS-a)

Ovo poglavlje se odnosi na izgubljene ili zaboravljene lozinke. Za više informacija o izgubljenim ili zaboravljenim lozinkama otidite u ThinkVantage program Centra produktivnosti.

Za brisanje zaboravljene lozinke:

1. Otvorite poklopac računala. Pogledajte “Otvaranje poklopca” na stranici 12.
2. Pristupite sistemskoj ploči. Pogledajte “Pristup komponentama sistemske ploče i pogonima” na stranici 13.
3. Pronađite CMOS/Recovery spojnik na sistemskoj ploči. Pogledajte “Identificiranje dijelova na sistemskoj ploči” na stranici 9.
4. Pomaknite spojnik iz standardnog položaja (pinovi 1 i 2) u položaj za održavanje ili konfiguriranje (pinovi 2 i 3).
5. Ponovno postavite sklop PCI podizača ako je bio uklonjen.
6. Spustite ležište pogona i ponovno spojite kablove koji su bili odspojani.
7. Zatvorite poklopac računala i spojite naponsku žicu. Pogledajte Poglavlje 4, “Dovršetak zamjene dijelova”, na stranici 41.
8. Ponovno pokrenite računalo i pričekajte otprilike deset sekundi. Isključite računalo držeći prekidač za isključivanje otprilike pet sekundi. Računalo će se isključiti.

9. Ponovite korake od 1 do 3 na stranici 22.
10. Postavite CMOS/Recovery spojnik natrag u standardni položaj (pinovi 1 i 2).
11. Ponovno postavite sklop PCI podizača ako je bio uklonjen.
12. Zatvorite poklopac računala i spojite naponsku žicu. Pogledajte Poglavlje 4, “Dovršetak zamjene dijelova”, na stranici 41.

Zamjena baterije

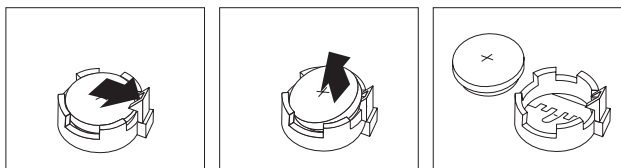
Vaše računalo ima poseban tip memorije koji održava datum, vrijeme i postavke za ugrađene funkcije, kao što su dodjele paralelnog porta (konfiguracija). Baterija održava te informacije aktivnim kad je računalo isključeno.

Baterija normalno ne zahtijeva punjenje ili održavanje u toku svog trajanja, ali nijedna baterija ne traje vječno. Ako se baterija isprazni, datum, vrijeme i konfiguracijske informacije (uključujući lozinke) će se izgubiti. Prikazat će se poruka greške kad uključite računalo.

Pogledajte "Napomena za litij bateriju" u *Vodiču za sigurnost i jamstvo* radi informacija o zamjeni i zbrinjavanju baterije.

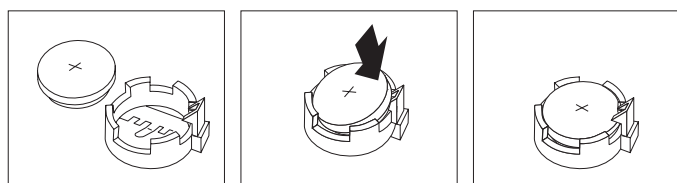
Za zamjenu baterije:

1. Isključite računalo i odspojite naponski kabel iz električne utičnice i iz računala.
2. Otvorite poklopac računala. Pogledajte "Otvaranje poklopca" na stranici 12.
3. Pristupite sistemskoj ploči. Pogledajte "Pristup komponentama sistemske ploče i pogonima" na stranici 13.
4. Locirajte bateriju. Pogledajte "Identificiranje dijelova na sistemskoj ploči" na stranici 9.
5. Uklonite staru bateriju. Pogledajte Slika 15.



Slika 15. Uklanjanje baterije

6. Postavite novu bateriju. Pogledajte Slika 16.



Slika 16. Instalacija baterije

7. Zatvorite poklopac računala i spojite kablove. Pogledajte Poglavlje 4, "Dovršetak zamjene dijelova", na stranici 41.

Bilješka: Kad se računalo prvi puta uključi nakon zamjene baterije može se prikazati poruka greške. To je normalno nakon zamjene baterije.

8. Uključite računalo i sve pripojene uređaje.
9. Upotrijebite Setup Utility program da postavite datum i vrijeme i lozinke. Pogledajte *ThinkCentre Vodič za korisnike*, "Upotreba Setup Utility-a".

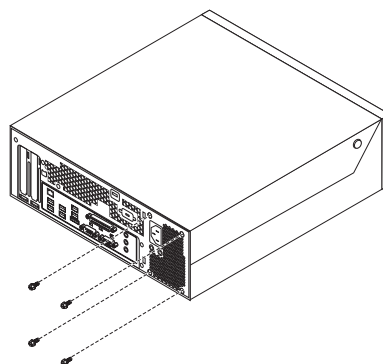
Zamjena sklopa dovoda napajanja

Pažnja

Ne otvarajte vaše računalo i ne pokušavajte ništa popravljati prije nego pročitate “Važne informacije o sigurnosti” u *Vodiču za sigurnost i jamstvo* koji ste dobili s vašim računalom. Da bi dobili kopiju *Vodiča za sigurnost i jamstvo* otidite na Web stranicu podrške na <http://www.lenovo.com/support>.

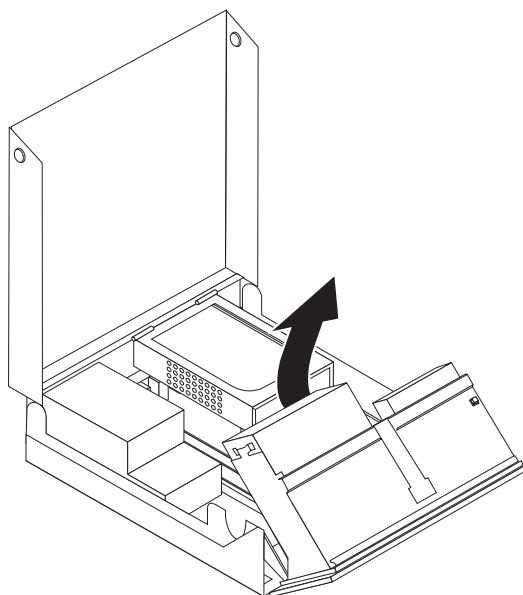
Za zamjenu sklopa dovoda napajanja:

1. Uklonite četiri vijka na stražnjoj strani kućišta koji učvršćuju dovod napajanja. Pogledajte Slika 17.



Slika 17. Vijci za držanje dovoda napona

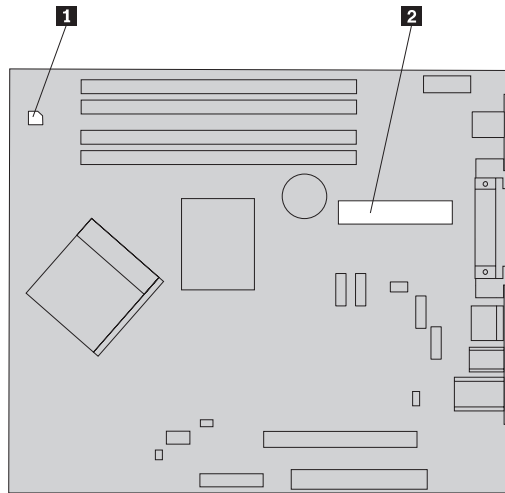
2. Otvorite poklopac računala. Pogledajte “Otvaranje poklopca” na stranici 12.
3. Usmjerite ležište pogona prema gore da bi dobili pristup do sistemske ploče. Pogledajte Slika 18.



Slika 18. Pristup sistemskoj ploči

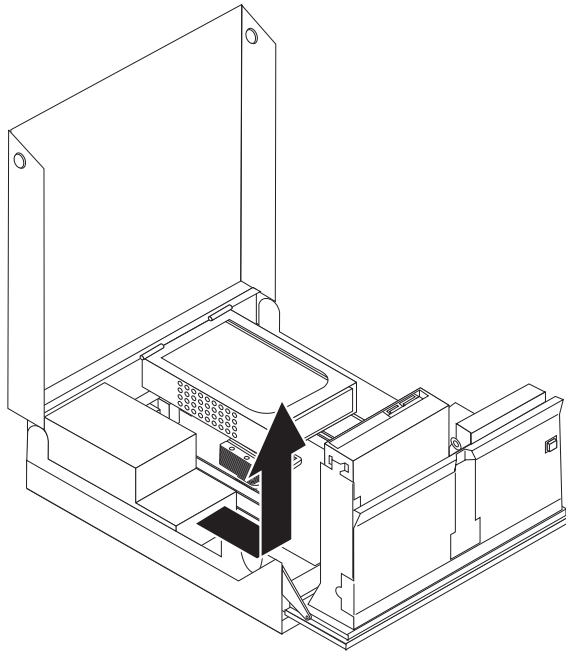
4. Uklonite pogon tvrdog diska. Pogledajte “Zamjena pogona tvrdog diska” na stranici 29.
5. Locirajte sklop dovoda napajanja. Pogledajte “Lociranje komponenti” na stranici 7.

6. Odspojite kablove dovoda napajanja **1** i **2** od konektora sistemske ploče i sa svih pogona. Pogledajte Slika 19.



Slika 19. Konektori sistemske ploče

7. Uklonite kablove iz kvačica i držača.
8. Gurnite sklop dovoda napajanja dalje od kućišta i uklonite ga iz računala. Pogledajte Slika 20.



Slika 20. Uklanjanje dovoda napajanja

9. Instalirajte novi sklop dovoda napajanja u kućište tako da se rupe za vijke na njemu poravnaju s rupama na kućištu.

Bilješka: Koristite samo vijke koje isporučuje Lenovo.

10. Stavite i zategnite četiri vijka na stražnju stranu kućišta da pričvrstite dovod napajanja.

11. Provjerite položaj prekidača za izbor napona na stražnjoj strani računala. Ako je potrebno, olovkom namjestite klizni prekidač.

Bilješka: Neka računala nemaju prekidač napona. Ta računala automatski kontroliraju napon.

- Ako je strujni napon u rasponu 100–127 V AC, postavite prekidač na 115 V.
 - Ako je strujni napon u rasponu 200–240 V AC, postavite prekidač na 230 V.
12. Ponovno spojite naponske kablove na sve pogone i na sistemsku ploču.
 13. Otiđite na Poglavlje 4, “Dovršetak zamjene dijelova”, na stranici 41.

Zamjena hladnjaka

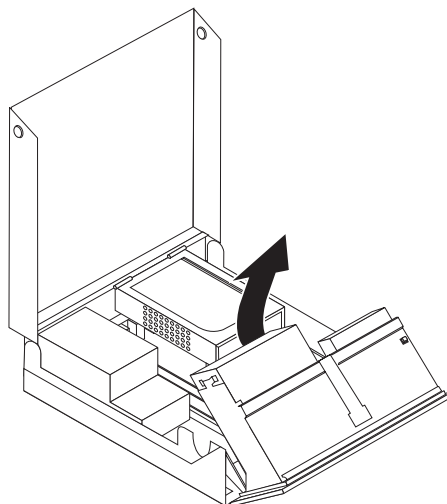
Pažnja

Ne otvarajte vaše računalo i ne pokušavajte ništa popravljati prije nego pročitate “Važne informacije o sigurnosti” u *Vodiču za sigurnost i jamstvo* koji ste dobili s vašim računalom. Da bi dobili kopiju *Vodiča za sigurnost i jamstvo* otidite na Web stranicu podrške na <http://www.lenovo.com/support>.

Ovo poglavlje sadrži upute za zamjenu hladnjaka.

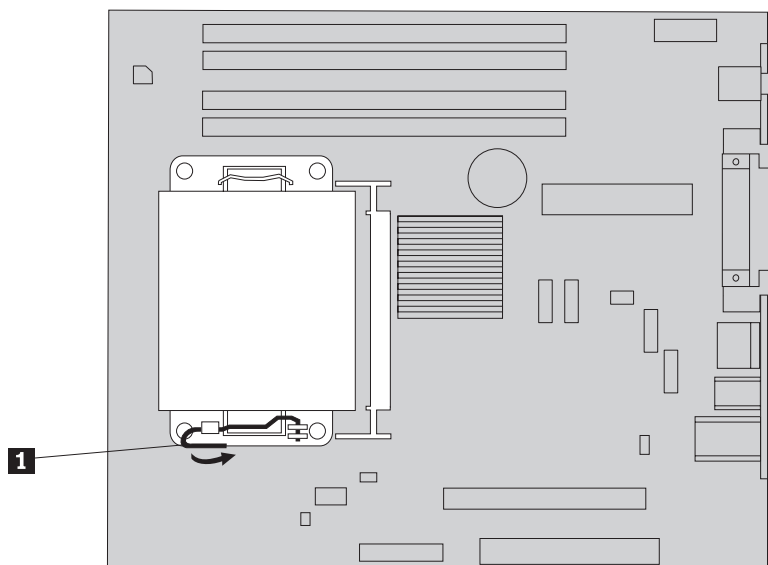
Za zamjenu hladnjaka:

1. Otvorite poklopac računala. Pogledajte “Otvaranje poklopca” na stranici 12.
2. Usmjerite ležište pogona prema gore da bi dobili pristup do hladnjaka. Pogledajte Slika 21.



Slika 21. Pristup hladnjaku

3. Uklonite hladnjak s neispravne sistemske ploče okretanjem poluge **1** koja učvršćuje hladnjak, sve dok ona ne dođe u položaj potpuno okrenuta prema gore. Pažljivo podignite spremište topline dalje od sistemske ploče. Pogledajte Slika 22 na stranici 28.



Slika 22. Uklanjanje hladnjaka

4. Stavite novi hladnjak na mjesto i spustite polugu da ga učvrstite.
5. Otiđite na Poglavlje 4, “Dovršetak zamjene dijelova”, na stranici 41.

Zamjena pogona tvrdog diska

Pažnja

Ne otvarajte vaše računalo i ne pokušavajte ništa popravljati prije nego pročitate “Važne informacije o sigurnosti” u *Vodiču za sigurnost i jamstvo* koji ste dobili s vašim računalom. Da bi dobili kopiju *Vodiča za sigurnost i jamstvo* otidite na Web stranicu podrške na <http://www.lenovo.com/support>.

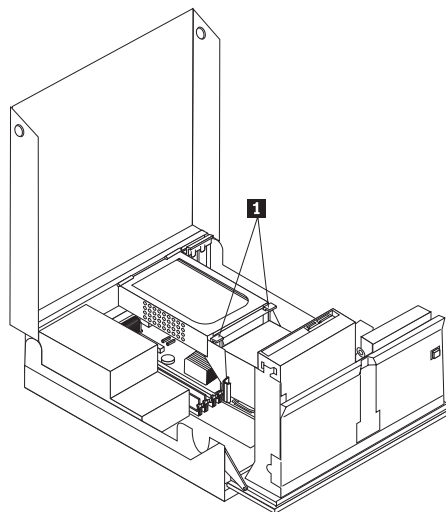
Ovaj odlomak sadrži upute za zamjenu pogona čvrstog diska.

Važno

Kad dobijete novi pogon tvrdog diska, dobit ćete također i *CD-ove za obnavljanje proizvoda*. *CD-ovi za obnavljanje proizvoda* će vam omogućiti da vratite sadržaj pogona tvrdog diska na isto stanje u kojem je bio kad ste računalo dobili iz tvornice. Za više informacija o obnavljanju tvornički instaliranog softvera pogledajte “Obnavljanje softvera” u *ThinkCentre Vodič za korisnike*.

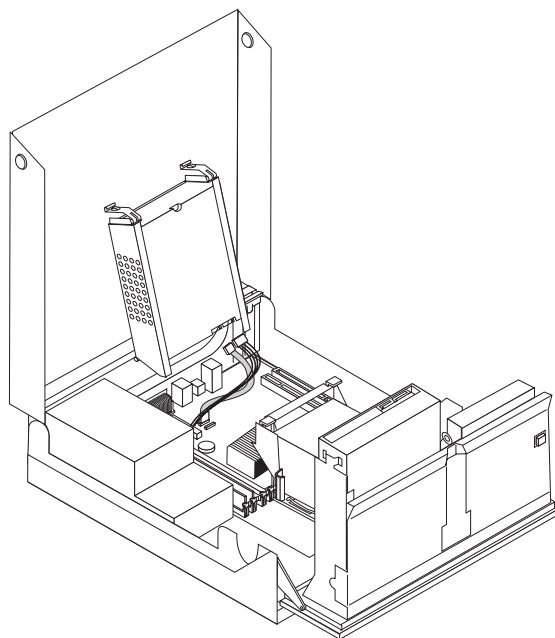
Za zamjenu pogona tvrdog diska:

1. Otvorite poklopac računala. Pogledajte “Otvaranje poklopca” na stranici 12.
2. Locirajte pogon tvrdog diska. Pogledajte Slika 23.



Slika 23. Pristup pogonu tvrdog diska

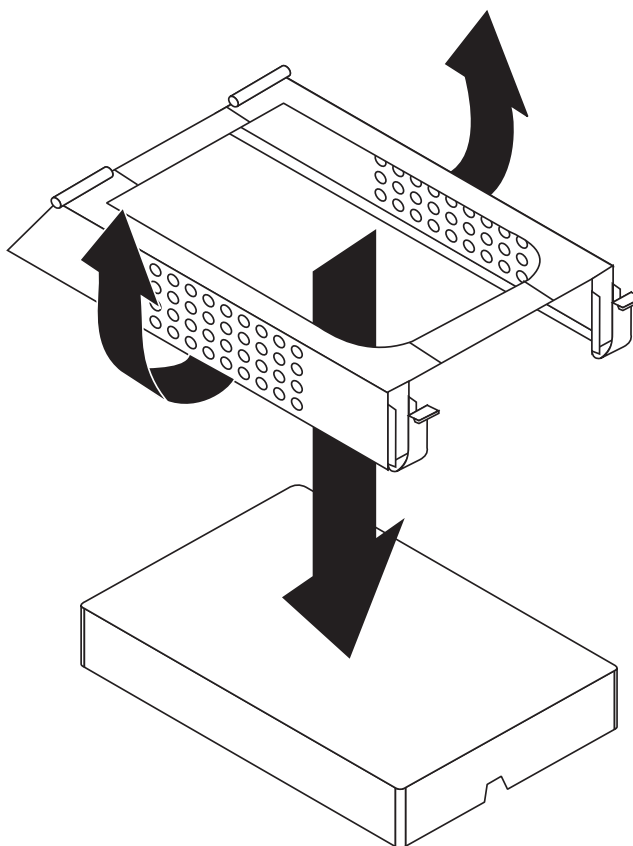
3. Otpustite pogon tvrdog diska iz držača **1** i zaokrenite ga prema gore i podignite van iz računala.



Slika 24. Uklanjanje pogona tvrdog diska

4. Odspojite signalne i naponske kablove sa stražnje strane pokvarenog pogona.

- Uklonite neispravan pogon tvrdog diska iz držača, tako da savijete držač.



Slika 25. Uklanjanje pogona tvrdog diska i odspajanje kablova

- Postavite novi pogon diska, savijte držač i poravnajte pinove na držaču s rupama na pogonu.

Važno

Ne dodirujte ploču s krugom na dnu pogona tvrdog diska.

- Spojite signalne i naponske kablove na stražnju stranu novog pogona tvrdog diska.
- Instalirajte pogon tvrdog diska i držače u ležište i rotirajte prema dolje tako da kliknu na svom položaju.
- Otiđite na Poglavlje 4, “Dovršetak zamjene dijelova”, na stranici 41.

Zamjena optičke jedinice

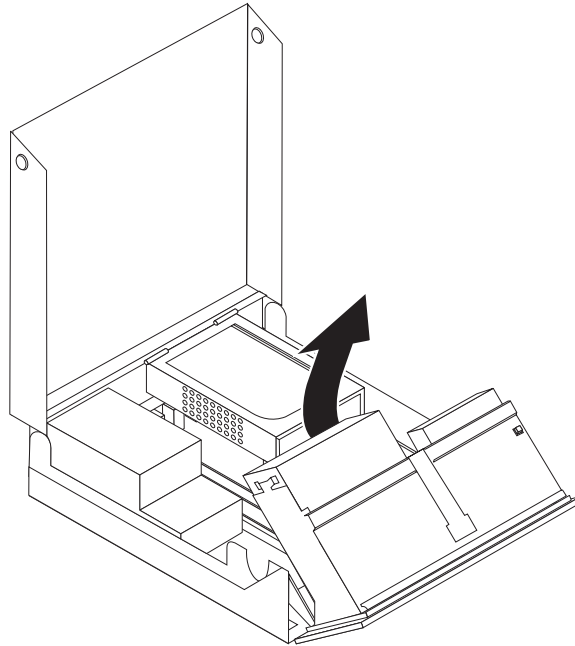
Pažnja

Ne otvarajte vaše računalo i ne pokušavajte ništa popravljati prije nego pročitate “Važne informacije o sigurnosti” u *Vodiču za sigurnost i jamstvo* koji ste dobili s vašim računalom. Da bi dobili kopiju *Vodiča za sigurnost i jamstvo* otiđite na Web stranicu podrške na <http://www.lenovo.com/support>.

Za zamjenu optičkog pogona:

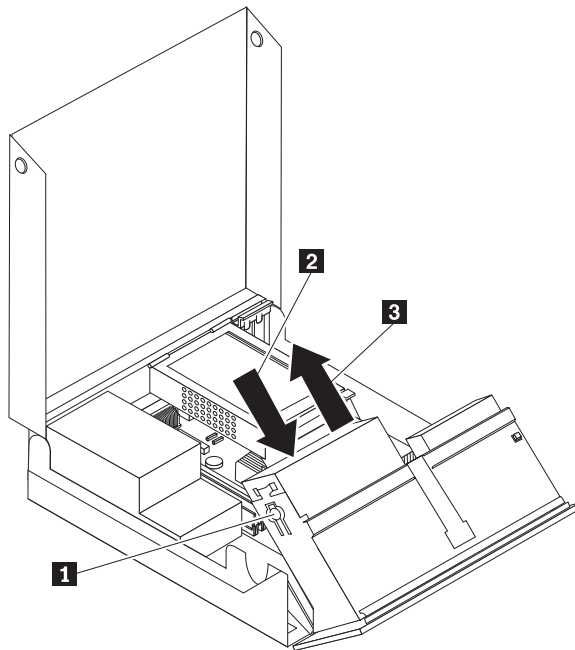
- Otvorite poklopac računala. Pogledajte “Otvaranje poklopca” na stranici 12.

2. Usmjerite ležište pogona prema gore da bi dobili pristup do optičkog pogona. Pogledajte Slika 26.



Slika 26. Pristup do optičkog pogona

3. Odspojite signalne i naponske kablove sa stražnje strane optičkog pogona.
4. Pritisnite bravu optičkog pogona **1**.
5. Gurnite optički pogon gore **3** i van iz ležišta. Pogledajte Slika 27.



Slika 27. Uklanjanje optičkog pogona

6. Stavite novi optički pogon u ležište.

7. Gurnite optički pogon **2** u zaključani položaj.
8. Spojite signalne i naponske kablove na stražnju stranu optičkog pogona.
9. Otiđite na Poglavlje 4, “Dovršetak zamjene dijelova”, na stranici 41.

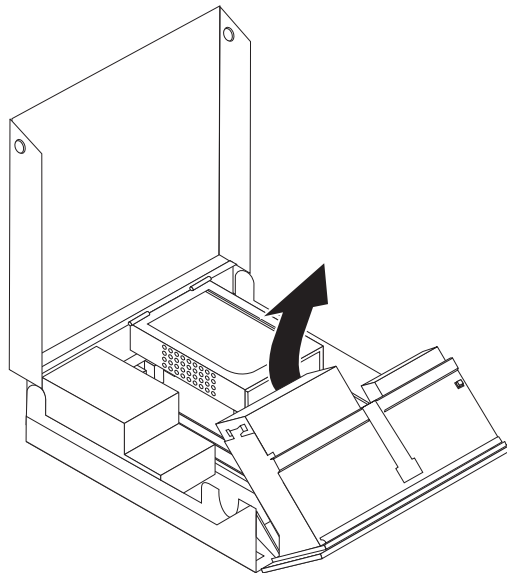
Zamjena disketne jedinice

Pažnja

Ne otvarajte vaše računalo i ne pokušavajte ništa popravljati prije nego pročitate “Važne informacije o sigurnosti” u *Vodiču za sigurnost i jamstvo* koji ste dobili s vašim računalom. Da bi dobili kopiju *Vodiča za sigurnost i jamstvo* otidite na Web stranicu podrške na <http://www.lenovo.com/support>.

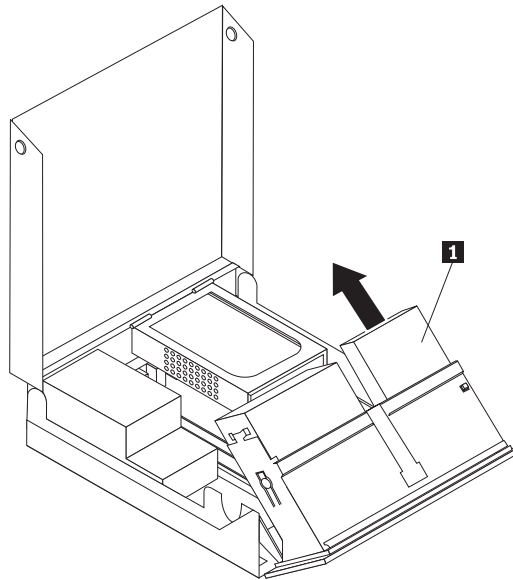
Ovaj odlomak sadrži upute za zamjenu disketnog pogona.

1. Otvorite poklopac računala. Pogledajte “Otvaranje poklopca” na stranici 12.
2. Usmjerite ležište pogona prema gore da bi dobili pristup do disketnog pogona. Pogledajte Slika 28.



Slika 28. Pristup disketnom pogonu

3. Pritisnite bravu disketnog pogona **1**.
4. Gurnite disketni pogon gore i van iz ležišta. Pogledajte Slika 29 na stranici 34.



Slika 29. Uklanjanje disketnog pogona

5. Odspojite plosnati kabel s pokvarenog disketnog pogona.
6. Spojite plosnati kabel na novi disketni pogon.
7. Uklonite adaptor disketnog pogona sa strane na kojoj je brava. Spremite adaptor za ponovnu upotrebu kod instaliranja novog pogona.
8. Postavite adaptor disk pogona na novi disk pogon (poravnajte adaptor s rupama na disk pogonu).
9. Stavite novi pogon u sklop ležišta pogona i zaključajte ga na njegovom mjestu.
10. Otidite na Poglavlje 4, “Dovršetak zamjene dijelova”, na stranici 41.

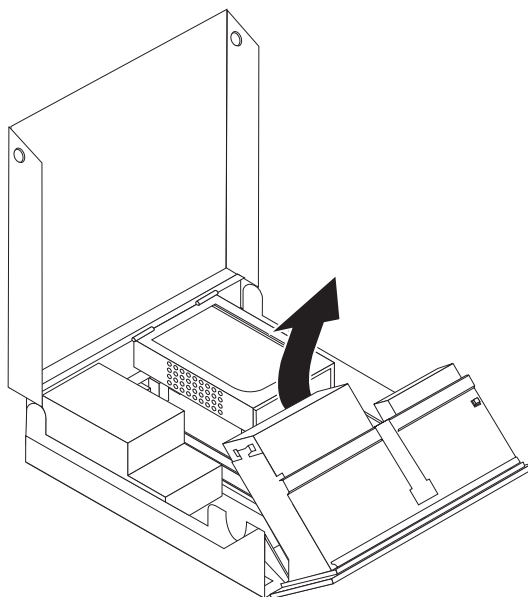
Instaliranje ili zamjena memorijskog modula

Pažnja

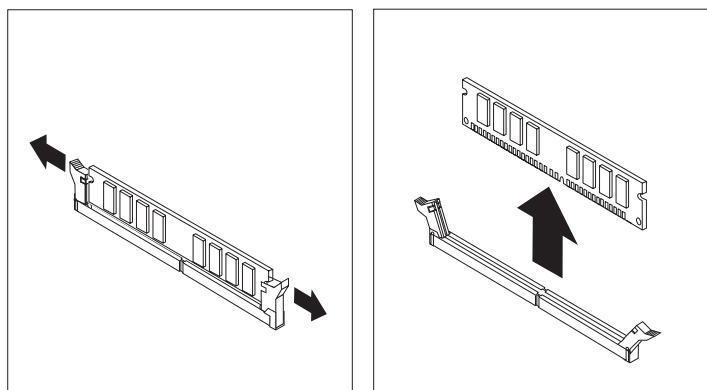
Ne otvarajte vaše računalo i ne pokušavajte ništa popravljati prije nego pročitate “Važne informacije o sigurnosti” u *Vodiču za sigurnost i jamstvo* koji ste dobili s vašim računalom. Da bi dobili kopiju *Vodiča za sigurnost i jamstvo* otidite na Web stranicu podrške na <http://www.lenovo.com/support>.

Ovaj odlomak sadrži upute za zamjenu memorijskog modula. Vaše računalo ima podršku za dva memorijska modula.

1. Otvorite poklopac računala. Pogledajte “Otvaranje poklopca” na stranici 12.
2. Usmjerite ležište pogona prema gore da možete pristupiti do sistemske ploče.

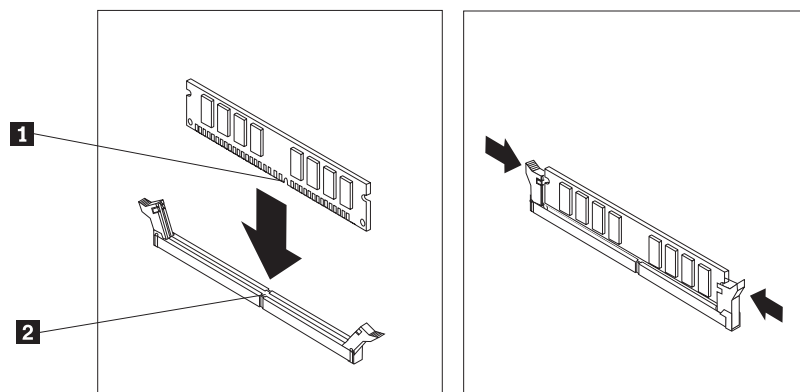


3. Locirajte konektore memorije. Pogledajte “Identificiranje dijelova na sistemskoj ploči” na stranici 9.
4. Uklonite memorijski modul koji zamjenjujete otvaranjem kvačica držača kako je pokazano. Pogledajte Slika 30.



Slika 30. Uklanjanje memorijskog modula

5. Postavite zamjenski memorijski modul preko memorijskog konektora. Osigurajte da je urez **1** na memorijskom modulu dobro poravnat s konektorom **2** na sistemskoj ploči. Gurnite memorijski modul ravno dolje u konektor dok se kvačice za pridržavanje ne zatvore. Pogledajte Slika 31 na stranici 36.



Slika 31. Postavljanje memorijskog modula

- Otiđite na Poglavlje 4, “Dovršetak zamjene dijelova”, na stranici 41.

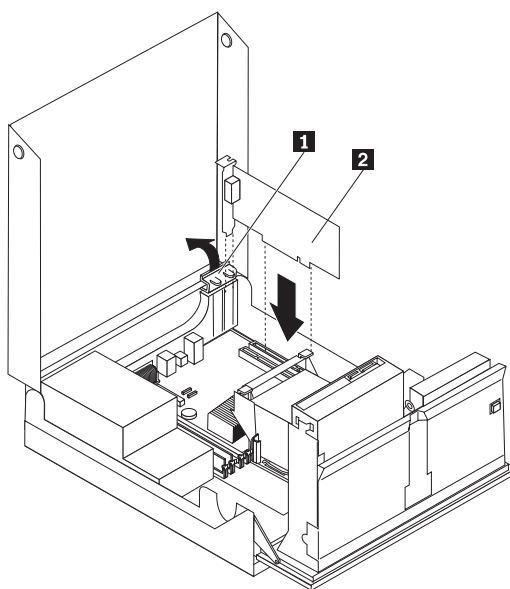
Zamjena adaptorske kartice

Pažnja

Ne otvarajte vaše računalo i ne pokušavajte ništa popravljati prije nego pročitate “Važne informacije o sigurnosti” u *Vodiču za sigurnost i jamstvo* koji ste dobili s vašim računalom. Da bi dobili kopiju *Vodiča za sigurnost i jamstvo* otidite na Web stranicu podrške na <http://www.lenovo.com/support>.

Ovaj odlomak sadrži upute za zamjenu adaptorske kartice.

- Otvorite poklopac računala. Pogledajte “Otvaranje poklopcu” na stranici 12.
- Okrenite držač adaptorske kartice **1** u otvoreni položaj i uklonite pokvarenu adaptorsku karticu. Pogledajte Slika 32.



Slika 32. Otvaranje držača adaptorske kartice i njeno uklanjanje

- Uklonite adaptorsku karticu **2**.
- Uklonite novi adaptor iz njegovog zaštitnog pakiranja.

5. Stavite novu adaptorsku karticu **2** u njen konektor.
6. Osigurajte da je adaptor čvrsto smješten u konektoru.
7. Zatvorite držač adaptorske kartice.
8. Otiđite na Poglavlje 4, “Dovršetak zamjene dijelova”, na stranici 41.

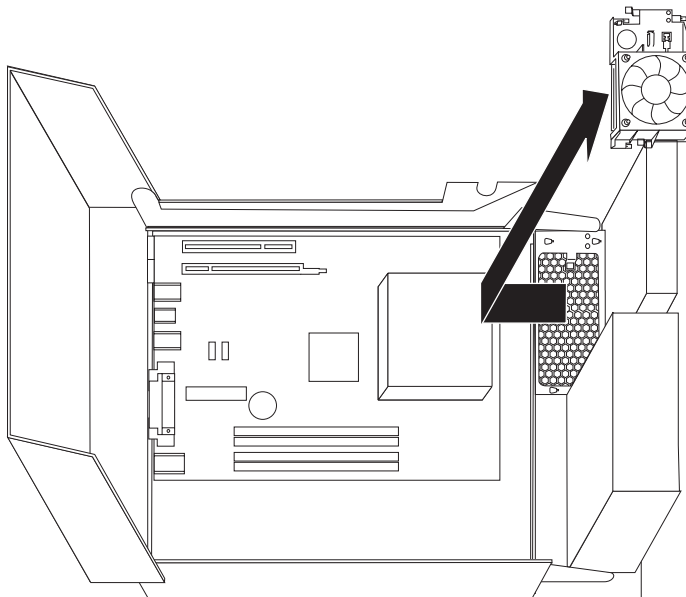
Zamjena sklopa ventilatora

Pažnja

Ne otvarajte vaše računalo i ne pokušavajte ništa popravljati prije nego pročitate “Važne informacije o sigurnosti” u *Vodiču za sigurnost i jamstvo* koji ste dobili s vašim računalom. Da bi dobili kopiju *Vodiča za sigurnost i jamstvo* otiđite na Web stranicu podrške na <http://www.lenovo.com/support>.

Ovaj odlomak sadrži upute za zamjenu sklopa ventilatora.

1. Otvorite poklopac računala. Pogledajte “Otvaranje poklopca” na stranici 12.
2. Usmjerite ležište pogona prema gore da bi dobili pristup do ventilatora **1**. Pogledajte Slika 33.



Slika 33. Pristup sklopu ventilatora

3. Odspojite kablove sklopa ventilatora sa sistemske ploče. Pogledajte “Identificiranje dijelova na sistemskoj ploči” na stranici 9.

Bilješka: Svakako zapišite lokaciju kablova ventilatora kad ih odspojite sa sistemske ploče.

4. Uklonite plastični umetak ventilatora iza ureza otpuštanjem kvačica.
5. Postavite novi sklop ventilatora i spojite kablove ventilatora na sistemsku ploču.
6. Ponovno stavite plastični umetak.
7. Reinstalirajte prednji okvir.
8. Otiđite na Poglavlje 4, “Dovršetak zamjene dijelova”, na stranici 41.

Zamjena tipkovnice

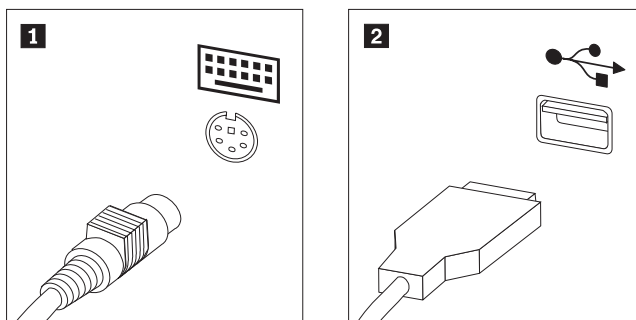
Pažnja

Ne otvarajte vaše računalo i ne pokušavajte ništa popravljati prije nego pročitate “Važne informacije o sigurnosti” u *Vodiču za sigurnost i jamstvo* koji ste dobili s vašim računalom. Da bi dobili kopiju *Vodiča za sigurnost i jamstvo* otidite na Web stranicu podrške na <http://www.lenovo.com/support>.

Ovaj odlomak sadrži upute za zamjenu tipkovnice.

1. Uklonite bilo koje medije (diskete, CD-ove ili trake) iz pogona, ugastite operativni sistem i isključite sve pripojene uređaje i računalo.
2. Izvadite sve naponske kablove iz električnih utičnica.
3. Locirajte konektor tipkovnice. Pogledajte Slika 34.

Bilješka: Vaša tipkovnica se može spojiti na standardni konektor tipkovnice **1** ili na USB konektor **2**. Zavisno o tome gdje se povezuje vaša tipkovnica pogledajte “Lociranje konektora na stražnjoj strani računala” na stranici 6 ili “Lociranje kontrola i konektora na prednjoj strani računala” na stranici 5.



Slika 34. Konektori tipkovnice, standardni i USB

4. Odspojite kabel pokvarene tipkovnice s računala.
5. Spojite kabel nove tipkovnice na jedan od USB konektora.
6. Otidite na Poglavlje 4, “Dovršetak zamjene dijelova”, na stranici 41.

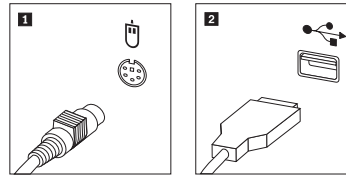
Zamjena miša

Pažnja

Ne otvarajte vaše računalo i ne pokušavajte ništa popravljati prije nego pročitate “Važne informacije o sigurnosti” u *Vodiču za sigurnost i jamstvo* koji ste dobili s vašim računalom. Da bi dobili kopiju *Vodiča za sigurnost i jamstvo* otidite na Web stranicu podrške na <http://www.lenovo.com/support>.

Ovaj odlomak sadrži upute za zamjenu miša.

1. Uklonite bilo koje medije (diskete, CD-ove ili trake) iz pogona, ugastite operativni sistem i isključite sve pripojene uređaje i računalo.
2. Izvadite sve naponske kablove iz električnih utičnica.
3. Locirajte konektor za miša. Pogledajte Slika 35 na stranici 39 i “Lociranje kontrola i konektora na prednjoj strani računala” na stranici 5 ili “Lociranje konektora na stražnjoj strani računala” na stranici 6.



Slika 35. Zamjena miša

4. Odspojite kabel pokvarenog miša s računala.
5. Spojite kabel novog miša na jedan od USB konektora.
6. Otiđite na Poglavlje 4, “Dovršetak zamjene dijelova”, na stranici 41.

Poglavlje 4. Dovršetak zamjene dijelova

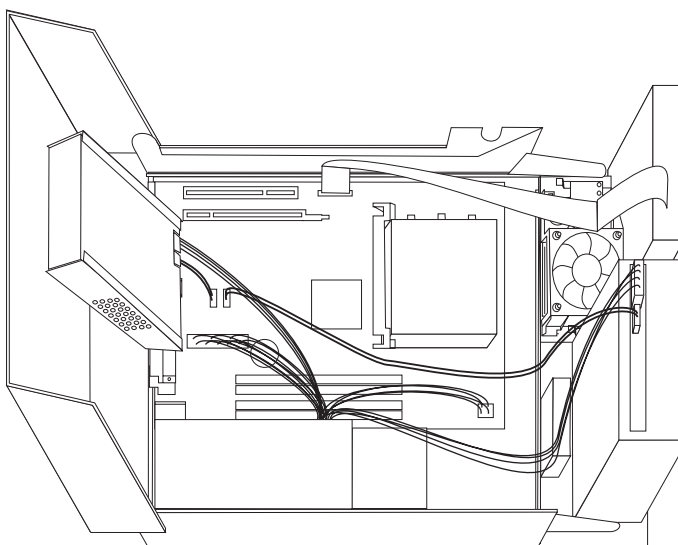
Nakon zamjene dijelova trebate zatvoriti poklopac i ponovno spojiti sve kablove, uključujući i telefonske i naponske žice. Osim toga, zavisno o dijelu koji je zamijenjen, možda ćete trebati potvrditi novo stanje u Setup Utility programu. Pogledajte "Upotreba Setup Utility programa" u *Vodič za korisnike* za ovaj proizvod.

Za dovršetak zamjene dijelova:

1. Osigurajte da su sve komponente ispravno ponovno sastavljene i da nije ostavljen nikakav alat ili vijci u unutrašnjosti računala. Pogledajte "Lociranje komponenti" na stranici 7 za smještaj različitih komponenti.
2. Pazite da su kablovi ispravno usmjereni prije namještanja ležišta.

Važno

Ispravno usmjerite sve strujne kablove da bi izbjegli interferencu sa sklopom ležišta jedinice. Čuvajte kablove od zglobova i stranica kućišta računala.



Slika 36. Usmjeravanje kablova

3. Spustite sklop ležišta pogona i postavite brave pogona u zaključani položaj. U protivnom nećete moći zatvoriti poklopac računala.
4. Zatvorite poklopac računala.
5. Ako postoji brava za poklopac zaključajte ga.
6. Ponovno spojite eksterne kablove i naponske žice na računalo. Pogledajte "Lociranje konektora na stražnjoj strani računala" na stranici 6.
7. Ako zamjenjujete sistemsku ploču ili mikroprocesor, morate ažurirati (flash) BIOS. Pogledajte "Ažuriranje (flashing) BIOS-a s diskete ili CD-ROM-a" na stranici 43.
8. Radi ažuriranja vaše konfiguracije pogledajte "Upotreba Setup Utility programa" u *ThinkCentre Vodič za korisnike*.

Bilješka: U većini mjesta na svijetu, Lenovo zahtijeva vraćanje pokvarenog CRU-a. Informacije o tome ćete dobiti sa CRU-om ili će one doći nekoliko dana nakon što stigne CRU.

Ažuriranje (flashing) BIOS-a s diskete ili CD-ROM-a

Važno

Pokrenite Setup Utility program da bi vidjeli sistemske informacije. Pogledajte "Upotreba Setup Utility programa" u *Vodič za korisnike* za ovaj proizvod. Ako se serijski broj i tip/model stroja koji su pokazani na Glavnom izborniku ne slažu s onim što piše na naljepnici na vašem računalu, morate ažurirati (flash) BIOS da bi se promijenio serijski broj i tip/model stroja.

Da bi ažurirali (flash) BIOS s diskete ili CD-ROM-a napravite sljedeće:

1. Stavite disketu ili CD-ROM za ažuriranje sistemskog programa (flash) u disketni ili optički pogon. Ažuriranja sistemskog programa su dostupna na <http://www.lenovo.com/support> na World Wide Webu.

Bilješka: Ako umećete CD-ROM u optički pogon, budite sigurni da je računalo isključeno.

2. Uključite računalo. Ako je već uključeno, morate ga isključiti i ponovno uključiti. Počinje ažuriranje.
3. Kad dobijete prompt za izbor jezika, pritisnite broj na vašoj tipkovnici koji odgovara jeziku i pritisnite **Enter**.
4. Kad dobijete prompt za promjenu serijskog broja pritisnite **Y**.
5. Upišite sedam-znakovni serijski broj vašeg računala i pritisnite **Enter**.
6. Kad dobijete prompt za promjenu tipa/modela stroja pritisnite **Y. Y**.
7. Upišite sedam-znakovni tip/model vašeg računala i pritisnite **Enter**.
8. Slijedite upute na ekranu i završite ažuriranje.

Obnavljanje od greške POST/BIOS ažuriranja

Ako nestane struje na vašem računalu dok se ažurira POST/BIOS (flash ažuriranje), vaše računalo se možda neće ispravno ponovno pokrenuti. Ako se to desi, izvedite sljedeći postupak koji se obično naziva Obnavljanje bloka podizanja.

1. Isključite računalo i sve pripojene uređaje, kao što su pisači, monitori i eksterni pogoni.
2. Iskopčajte sve naponske žice iz električnih utičnica i otvorite poklopac računala. Pogledajte "Otvaranje poklopca" na stranici 12.
3. Pristupite sistemskoj ploči. Pogledajte "Pristup komponentama sistemske ploče i pogonima" na stranici 13.
4. Pronađite CMOS/Recovery spojnik na sistemskoj ploči. Pogledajte "Identificiranje dijelova na sistemskoj ploči" na stranici 9.
5. Uklonite sve kablove koji ometaju pristup do Clear CMOS/Recovery spojnika.
6. Pomaknite spojnik iz standardnog položaja (pinovi 1 i 2) u položaj za održavanje ili konfiguriranje (pinovi 2 i 3).
7. Ponovno postavite sklop PCI podizača ako je bio uklonjen.
8. Zatvorite poklopac računala i ponovno spojite kablove koji su bili odspojeni.
9. Ponovno spojite naponske žice računala i monitora na električne utičnice.
10. Umetnite disketu za POST/BIOS ažuriranje (flash) u pogon A i uključite računalo i monitor.
11. Sesija obnavljanja će trajati dvije do tri minute. Za to vrijeme ćete čuti niz piskova. Nakon završetka sesije ažuriranja, neće biti videa, piskovi će prestati i sistem će se automatski isključiti. Izvadite disketu iz pogona.

12. Ponovite korake 2 do 5.
13. Postavite Clear CMOS/Recovery spojnik na originalni položaj.
14. Ponovno postavite PCI podizač ako je bio uklonjen.
15. Zatvorite poklopac računala i ponovno spojite kablove koji su bili odspojeni.
16. Uključite računalo i ponovno pokrenite operativni sistem.

Dobivanje pogonitelja uređaja

Pogonitelje uređaja za operativne sisteme koji nisu unaprijed instalirani možete dobiti na <http://www.lenovo.com/support/> na World Wide Webu. Upute za instalaciju se nalaze u README datotekama uz datoteke pogonitelja uređaja.

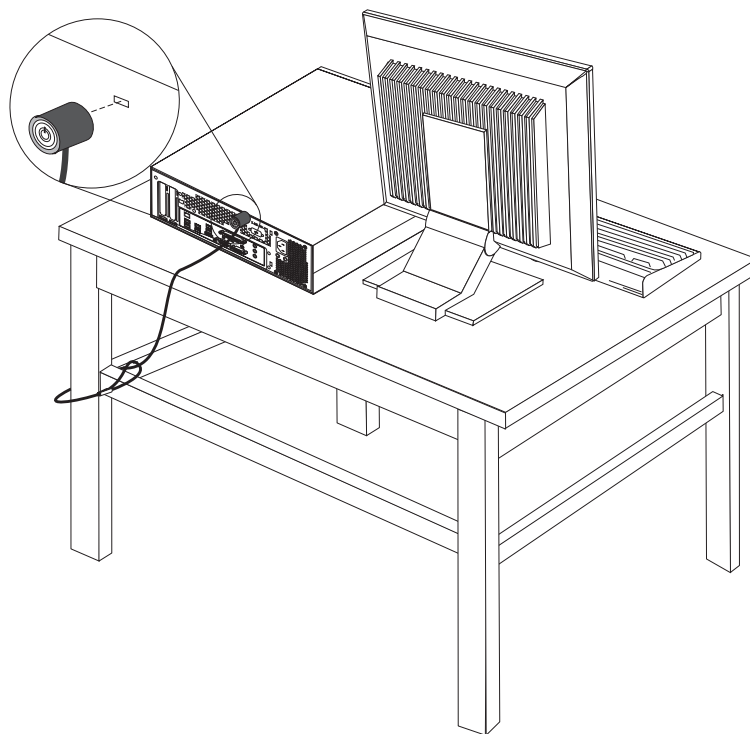
Poglavlje 5. Funkcije sigurnosti

Postoji nekoliko zaštitnih brava i opcija zaključavanja za vaše računalo, koje pomažu u sprečavanju krađe ili neovlaštenog pristupa računalu. Osim pomoću fizičke brave, neovlaštena upotreba vašeg računala se može spriječiti softverskom bravom koja zaključava tipkovnicu dok se ne unese ispravna lozinka.

Pazite da zaštitni kablovi koje ćete postaviti ne smetaju ostalim kablovima na računalu.

Integrirana kablaska brava

S integriranom kablaskom bravom (ponekad nazvanom i Kensington brava), možete pričvrstiti vaše računalo za stol ili drugi čvrsti objekt. Kablovska brava se stavlja u sigurnosnu priključnicu na stražnjoj strani računala i otvara se pomoću ključa. Pogledajte Slika 37. Brava na kablu također zaključava i tipke koje se koriste za otvaranje poklopca računala. To je isti tip brave kakav se koristi u mnogim laptop računalima. Možete naručiti zaštitni kabel izravno od Lenova. Otiđite na <http://www.lenovo.com/support/> i potražite *Kensington*.



Slika 37. Integrirana kablaska brava

Zaštita lozinkom

Da bi spriječili neovlaštenu upotrebu vašeg računala možete koristiti Setup Utility program i postaviti lozinku. Kad uključite vaše računalo dobit ćete prompt za unos lozinke i otključavanje tipkovnice za normalnu upotrebu.

Što napraviti nakon ovog:

- Za rad s drugom opcijom otidite na odgovarajuće poglavlje.
- Za završetak instalacije otidite na Poglavlje 4, “Dovršetak zamjene dijelova”, na stranici 41.

Dodatak. Napomene

Lenovo možda ne nudi proizvode, usluge i funkcije opisane u ovom dokumentu u svim zemljama. Posavjetujte se s lokalnim Lenovo predstavnikom u vezi informacija o proizvodima i uslugama koje se mogu nabaviti u vašem području. Bilo koje upućivanje na Lenovo proizvod, program ili uslugu nema namjeru tvrditi da se samo taj Lenovo proizvod, program ili usluga mogu koristiti. Bilo koji funkcionalno ekvivalentan proizvod, program ili usluga koji ne narušava nijedno Lenovo pravo na intelektualno vlasništvo, se može koristiti kao zamjena. Međutim, na korisniku je odgovornost da procijeni i provjeri rad bilo kojeg drugog proizvoda, programa ili usluge.

Lenovo može imati patente ili molbe za patente koje su još u toku, a koji pokrivaju predmet o kojem se govori u ovom dokumentu. Posjedovanje ovog dokumenta ne daje vam nikakvu dozvolu za korištenje tih patenata. Upute o licenci možete poslati u pismenom obliku na:

*Lenovo (United States), Inc.
500 Park Offices Drive, Hwy. 54
Research Triangle Park, NC 27709
U.S.A.
Attention: Lenovo Director of Licensing*

LENOVO DOSTAVLJA OVU PUBLIKACIJU "KAKVA JE" BEZ BILO KAKVOG JAMSTVA, IZRAVNOG ILI NEIZRAVNOG, UKLJUČUJUĆI, ALI NE OGRANIČAVAJUĆI SE NA, NEIZRAVNA JAMSTVA O TRGOVANJU ILI PRIKLADNOSTI ZA ODREĐENU NAMJENU. Neka zakonodavstva ne dozvoljavaju odricanje od izravnih ili posrednih jamstava u određenim transakcijama, pa se zbog toga ova izjava možda ne odnosi na vas.

U ovim informacijama su moguće tehničke netočnosti i tiskarske pogreške. Povremeno se rade promjene na ovdje sadržanim informacijama; te promjene će biti uključene u nova izdanja publikacije. Lenovo može raditi poboljšanja i/ili promjene u proizvodu(ima) i/ili programu/ima opisanim u ovoj publikaciji, bilo kad, bez prethodne obavijesti.

Proizvodi opisani u ovom dokumentu nisu namijenjeni za primjenu u aplikacijama za održavanje života gdje bi kvar mogao uzrokovati ozljede ili smrt osoba. Informacije sadržane u ovom dokumentu ne utječu na i ne mijenjaju specifikacije ili jamstva za Lenovo proizvode. Ništa u ovom dokumentu ne predstavlja izravnu ili posrednu licencu ili osiguranje od šteta prema pravima nad intelektualnim vlasništvom od Lenova ili trećih stranaka. Sve informacije sadržane u ovom dokumentu su dobivene u specifičnim okruženjima i predstavljene su kao ilustracija. Rezultati dobiveni u drugim operativnim okruženjima se mogu razlikovati.

Lenovo može koristiti ili distribuirati bilo koje informacije koje vi dobavite, na bilo koji način koji on smatra prikladnim, bez obveze prema vama.

Bilo koje pozivanje u ovoj publikaciji na ne-Lenovo Web stranice je u svrhu boljeg informiranja korisnika i ni na koji način ne služi u svrhu promicanja tih Web stranica. Materijali na tim Web stranicama nisu dio materijala sadržanih u ovom Lenovo proizvodu, a upotreba tih Web stranica je isključivo vaša odgovornost.

Bilo koji, ovdje sadržani podaci o performansama su određeni u kontroliranom okruženju. Zbog toga se rezultati dobiveni u drugim radnim okruženjima mogu značajno razlikovati. Neka mjerenja su možda provedena na razvojnim sistemima i zato nema nikakvih jamstava da će ta mjerenja biti ista na drugim, općenito dostupnim sistemima. Dodatno, neka mjerenja su

možda procijenjena ekstrapolacijom. Stvarni rezultati se mogu razlikovati. Korisnici ovog dokumenta trebaju provjeriti primjenjive podatke za njihovo specifično okruženje.

Napomena za televizijski izlaz

Sljedeća napomena se odnosi na modele koji imaju tvornički-instaliran dodatak za televizijski izlaz.

Ovaj proizvod sadrži tehnologiju za zaštitu autorskih prava koja je zaštićena primjenom načina patentiranja za određene U.S. patente i druga prava intelektualnog vlasništva koja posjeduje Macrovision Corporation i drugi vlasnici prava. Upotreba ove tehnologije za zaštitu autorskih prava mora biti autorizirana od Macrovision Corporation i namijenjena je samo za gledanje kod kuće i u drugim ograničenim slučajevima osim ako nije drukčije autorizirano od Macrovision Corporation. Rastavljanje je zabranjeno.

Zaštitni znaci

Sljedeći pojmovi su Lenovo zaštitni znaci u Sjedinjenim Državama, drugim zemljama ili oboje:

- Lenovo
- Rescue and Recovery
- ThinkCentre
- ThinkVantage

Sljedeći pojmovi su zaštitni znaci International Business Machines Corporation u Sjedinjenim Državama, drugim zemljama ili oboje:

- IBM
- Wake on LAN

Microsoft, Windows i Windows Vista su zaštitni znaci Microsoft Corporation u Sjedinjenim Državama, drugim zemljama ili oboje.

Intel, Celeron, Core i Pentium su zaštitni znaci Intel Corporation u Sjedinjenim Državama, drugim zemljama ili oboje.

Linux je zaštitni znak Linus Torvalds u Sjedinjenim Državama, drugim zemljama ili oboje.

Ostala imena poduzeća, proizvoda i usluga mogu biti zaštitni znaci ili oznake usluga drugih.

Kazalo

A

adaptor
 instaliranje 14
 konektori 14
audio line-in konektor 7
audio line-out konektor 7
ažuriranje (flashing) BIOS 43

B

baterija, zamjena 24

C

CMOS, čišćenje 22
CRU
 završetak instalacije 41

D

disketni pogon, zamjena 33
dovod napona, zamjena 25

E

eksterne opcije, instaliranje 11
Ethernet konektor 7

F

flashing BIOS 43

G

greška, obnavljanje od POST/BIOS 43

H

hladnjak, zamjena 27

I

instaliranje
 interne opcije 12
 ležište 2 pogon 17
 ležište 3 pogon 19
instaliranje opcija
 adaptori 14
 funkcije sigurnosti 45
 interni pogoni 15
interne opcije, instaliranje 12

K

kabelska brava, sigurnost 45
kartica podizača 14

komponente, interne 7
komponente, pristup sistemskoj ploči 13
konektori
 prednja strana 5
 stražnja strana 6

L

ležište 2 pogon, instaliranje 17
ležište 3 pogon, instaliranje 19
lociranje komponenti 7
lozinka
 brisanje 22
 izgubljena ili zaboravljena 22

M

memorijski modul, instaliranje ili zamjena 34
miš, zamjena 38

N

napomena za izlaz, televizija 48
napomena za televizijski izlaz 48
napomena, televizijski izlaz 48
napomene 47

O

obnavljanje
 blok podizanja 43
 od greške POST/BIOS ažuriranja 43
obnavljanje bloka podizanja 43
opcije, instaliranje internih pogona 15
opis konektora 7
optički pogon, zamjena 31
otvaranje poklopca 12

P

paralelni konektor 7
PCI adaptor 14
PCI adaptor, zamjena 36
pogoni
 interni 15
 ležišta 16
 specifikacije 16
pogonitelji uređaja 44
pogonitelji, uređaj 44
poklopac
 otvaranje 12
povezivanje pogona 18
prednji konektori 5
pregled 3

R

resursi informacija 3
resursi, informacije 3

S

serijski konektor 7
sigurnosne informacije 1
sigurnost
 kabelska brava 45
 komponente, instaliranje 45
sistemska ploča
 identificiranje dijelova 9
 komponente, pristup 13
 konektori 9
 smještaj 9
sklop ventilatora, zamjena 37
statički-osjetljivi uređaji, rukovanje 4
stražnji konektori 6

T

tipkovnica, zamjena 38
tvrdi disk, zamjena 29

U

uređaji, rukovanje statički-osjetljivim 4
USB konektori 7

V

važne sigurnosne informacije 1

Z

zamjena
 baterija 24
 hladnjak 27
 tvrdi disk 29
zamjena dijelova, dovršetak 41
zaštita lozinkom 45
zaštita, lozinka 45
zaštitni znaci 48

lenovo

Broj dijela: 43C6696

Tiskano u Hrvatskoj

(1P) P/N: 43C6696

