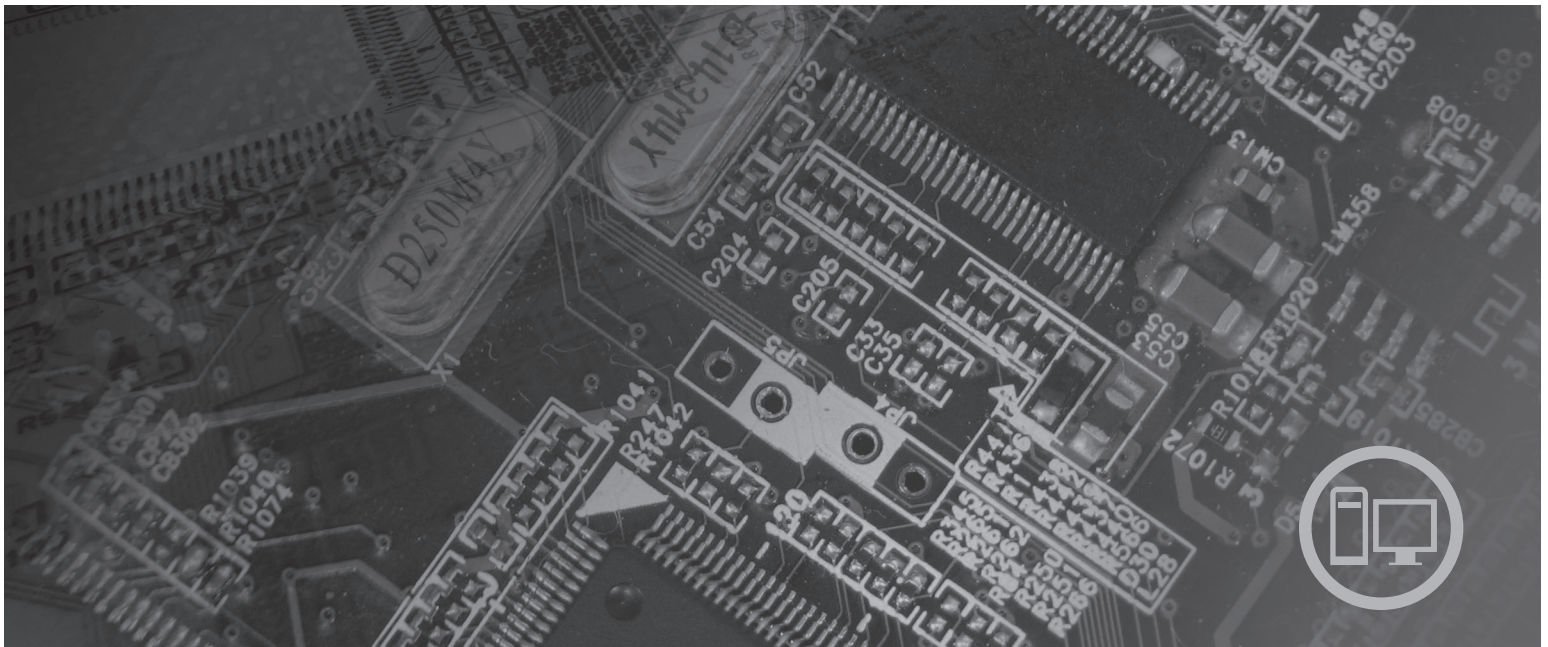




ThinkCentre

Guida all'installazione e alla sostituzione dell'hardware



Macchine di tipo 6062, 6065, 6071, 6076, 6089, 9011, 9014, 9071, 9089,
9162, 9182, 9303

ThinkCentre

ThinkCentre - Guida all'installazione e alla sostituzione dell'hardware

Nota

Prima di utilizzare questo prodotto e le relative informazioni è importante leggere e comprendere la *Guida alla Sicurezza e alla Garanzia* relativa al prodotto e "Informazioni particolari", a pagina 45.

Prima edizione (agosto 2007)

© Copyright Lenovo 2007.

Portions © Copyright International Business Machines Corporation 2005, 2007.

Tutti i diritti riservati.

Indice

Figure	v	Sostituzione dell'unità disco fisso	20
Capitolo 1. Informazioni importanti sulla sicurezza	1	Sostituzione dell'unità ottica.	23
Capitolo 2. Panoramica	3	Sostituzione di un modulo di memoria	26
Risorse di informazioni aggiuntive	3	Sostituzione di un adattatore PCI	28
Come maneggiare i dispositivi sensibili all'elettricità statica	4	Sostituzione della ventola di sistema	29
Ubicazioni	5	Sostituzione della parte posteriore dell'assieme della staffa della ventola	32
Posizionamento dei connettori sulla parte anteriore del computer	5	Sostituzione dell'altoparlante interno	34
Posizione dei connettori sul retro del computer	6	Sostituzione di una tastiera	36
Ubicazione dei componenti	7	Sostituzione di un mouse.	37
Identificazione delle parti sulla scheda di sistema	9	Capitolo 4. Operazioni finali di sostituzione dei componenti	39
Capitolo 3. Installazione delle opzioni e sostituzione dell'hardware	11	Recupero da un errore di aggiornamento POST/BIOS	41
Installazione di opzioni esterne	11	Reperimento dei driver di periferica	41
Installazione di opzioni interne	12	Capitolo 5. Funzioni di sicurezza	43
Apertura del coperchio	12	Cavo di sicurezza integrato	43
Sostituzione della batteria	13	Protezione con password	44
Sostituzione dell'alimentatore	13	Appendice. Informazioni particolari	45
Sostituzione del dissipatore di calore	17	Informazioni particolari sull'uscita TV	46
		Marchi	46

Figure

1. Connettori	5	5. Rotazione del coperchio	12
2. ubicazione connettori.	6	6. Rimozione della batteria	13
3. Ubicazioni componenti	8	7. Instradamento cavo	39
4. Ubicazioni dei componenti sulla scheda di sistema	9	8. Blocco del cavo integrato	43

Capitolo 1. Informazioni importanti sulla sicurezza

Avvertenza:

Prima di utilizzare questo manuale è importante leggere e comprendere tutte le informazioni sulla sicurezza relative a questo prodotto. Fare riferimento alla *Guida in materia di sicurezza e garanzia* allegata al prodotto per le ultime informazioni sulla sicurezza. La lettura e la comprensione delle informazioni di sicurezza riducono il rischio di danni a persone e/o al prodotto.

Capitolo 2. Panoramica

Questa guida fornisce informazioni sulla sostituzione delle CRU (Customer Replaceable Units).

In questa guida non sono riportate le procedure per tutte le parti. I cavi, gli interruttori e alcuni componenti meccanici possono essere sostituiti dal personale tecnico qualificato senza dover seguire le procedure dettagliate.

Nota: Utilizzare solo le parti fornite dalla Lenovo™.

Questa guida contiene istruzioni per l'installazione e/o la sostituzione dei seguenti componenti:

- Batteria
- Mascherina frontale
- Alimentatore
- Scheda di sistema
- Dissipatore di calore
- Unità disco fisso
- Unità in fibra ottica
- Unità dischetto
- Moduli di memoria
- Adattatore PCI
- Montaggio della ventola di sistema
- Assieme ventola posteriore
- Altoparlante interno
- Tastiera
- Mouse

Risorse di informazioni aggiuntive

Se si dispone di accesso ad Internet, sul World Wide Web sono disponibili le informazioni più aggiornate per il computer utilizzato.

È possibile reperire:

- Informazioni di rimozione ed installazione CRU
- Informazioni sulla rimozione delle CRU e video di installazione
- Pubblicazioni
- Informazioni sulla risoluzione dei problemi
- Informazioni sui componenti
- Download e driver
- Collegamenti ad altre fonti utili di informazioni
- Elenco di numeri di telefono di supporto

Per accedere a queste informazioni, visitare il sito Web all'indirizzo:
<http://www.lenovo.com/support>

Come maneggiare i dispositivi sensibili all'elettricità statica

Non aprire l'involucro antistatico che lo contiene fino a quando il componente difettoso non è stato rimosso dal computer e si è pronti a installare il nuovo componente. L'elettricità statica, sebbene innocua per gli esseri umani, può danneggiare seriamente i componenti e le unità del computer.

Quando si maneggiano parti e altri componenti del computer, adottare le precauzioni di sicurezza riportate di seguito per evitare danni dovuti all'elettricità statica:

- Limitare i movimenti. Il movimento potrebbe provocare la creazione di energia statica tutt'intorno.
- Maneggiare sempre le parti e gli altri componenti del computer con molta cura. Mantenere per le estremità gli adattatori, i moduli di memoria, le schede di sistema ed i processori. Non toccare mai nessun circuito esposto.
- Evitare che altre persone tocchino le parti e altri componenti del computer.
- Prima di sostituire un nuovo componente, poggiare l'involucro antistatico del componente su un coperchio degli alloggiamenti di espansione o altra superficie metallica non verniciata del computer per almeno due secondi. Ciò riduce l'elettricità statica nel pacchetto e nel corpo.
- Se possibile, estrarre la nuova parte dall'involucro e installarla direttamente nel computer senza poggiarla su altre superfici. Se ciò non fosse possibile, poggiare l'involucro antistatico di protezione su una superficie liscia e piana, quindi posizionare la parte da installare sull'involucro.
- Non poggiare la parte sul coperchio del computer o su altre superfici metalliche.

Ubicazioni

Questo capitolo fornisce le illustrazioni per rilevare i vari connettori, controlli e componenti del computer.

Posizionamento dei connettori sulla parte anteriore del computer

Figura 1 mostra l'ubicazione dei controlli e connettori posti nella parte anteriore del computer.

Nota: Non tutti i modelli di computer dispongono dei seguenti controlli e connessioni.

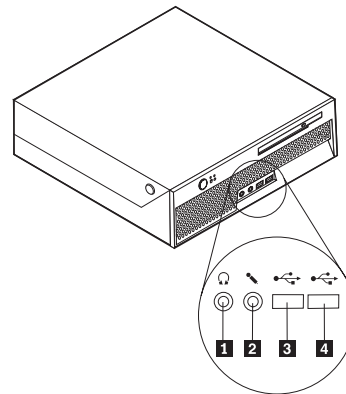


Figura 1. Connettori

- | | | | |
|----------|-----------------------|----------|--------------------|
| 1 | Connettore per cuffia | 3 | Connettori USB (1) |
| 2 | Connettore Microfono | 4 | Connettori USB (2) |

Posizione dei connettori sul retro del computer

Figura 2 mostra la posizione dei connettori presenti nella parte posteriore del computer. Alcuni connettori posti sulla parte posteriore del computer hanno dei colori codificati per semplificare il collegamento dei cavi.

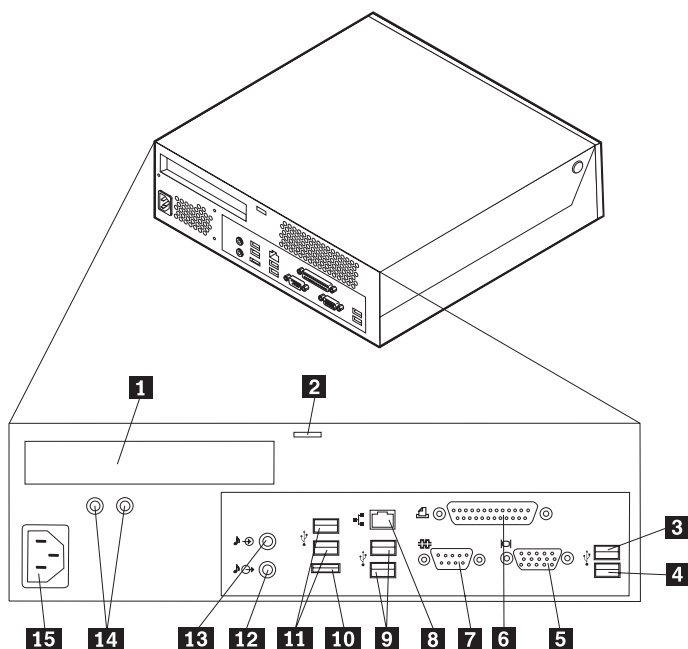


Figura 2. ubicazione connettori

1	Connettore per adattatore PCI	9	Connettore USB
2	Fermo di blocco del cavo integrato	10	Connettore SATA esterno
3	Connettore USB	11	Connettore USB
4	Connettore USB	12	Connettore uscita audio
5	Connettore monitor VGA	13	Connettore ingresso audio
6	Connettore parallelo	14	LED di diagnostica di alimentazione
7	Connettore seriale	15	Connettore del cavo di alimentazione
8	Connettore Ethernet		

Connettore	Descrizione
Connettori USB	Utilizzato per collegare un'unità che richiede una connessione USB (Universal Serial Bus), come una tastiera, un mouse, uno scanner o una stampante USB. Se si dispone di più di otto periferiche USB, è possibile acquistare un hub USB, da utilizzare per collegare ulteriori periferiche USB.
Connettore Ethernet	Utilizzato per collegare un cavo Ethernet per una rete LAN (local area network). Nota: Per utilizzare il computer secondo i limiti FCC di classe B, utilizzare un cavo Ethernet di categoria 5.
Connettore seriale	Utilizzato per collegare un modem esterno, una stampante seriale oppure altre periferiche che utilizzano un connettore seriale a 9 piedini.
Connettore parallelo	Utilizzato per collegare una stampante parallela, uno scanner parallelo oppure altre periferiche che utilizzano un connettore parallelo a 25 piedini.
Connettore ingresso audio	Utilizzato per ricevere segnali audio da periferiche audio esterne, come un sistema stereo. Quando si collega una periferica audio esterna, viene collegato un cavo tra il connettore di uscita audio della periferica ed il connettore di ingresso audio del computer.
Connettore uscita audio	Utilizzato per inviare segnali audio dall'elaboratore a periferiche esterne, come, ad esempio, altoparlanti stereo alimentati (altoparlanti con amplificatori incorporati), cuffie, tastiere multimediali oppure il connettore di ingresso audio di un sistema stereo o di un'altra periferica di registrazione esterna.

Ubicazione dei componenti

Per aprire il coperchio del computer, consultare "Apertura del coperchio" a pagina 12.

Figura 3 a pagina 8 mostra la posizione dei vari componenti del computer.

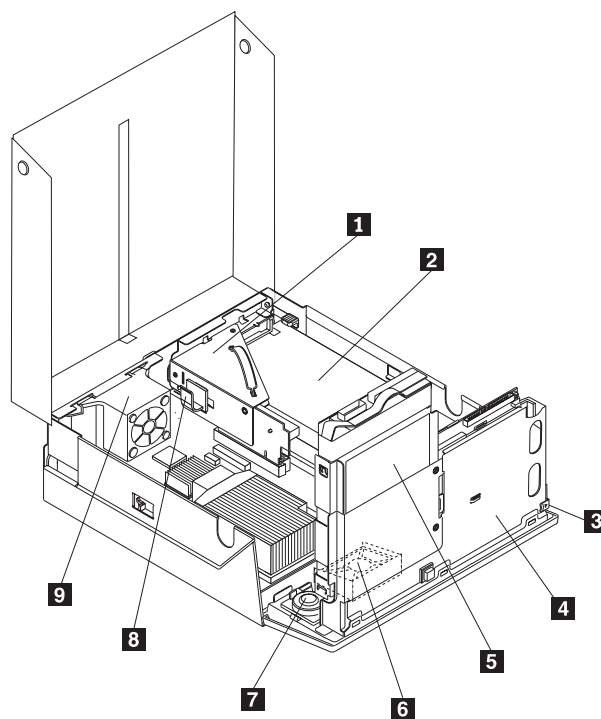


Figura 3. Ubicazioni componenti

- | | | | |
|----------|--|----------|-----------------------------------|
| 1 | Unità ottica (come un CD o un'unità DVD) | 6 | Ventola di sistema |
| 2 | Assieme di alimentazione | 7 | Altoparlante interno |
| 3 | Pulsante di espulsione unità ottica | 8 | Fermo del cavo |
| 4 | Unità in fibra ottica | 9 | Assieme staffa ventola posteriore |
| 5 | Unità disco fisso | | |

Identificazione delle parti sulla scheda di sistema

Figura 4 mostra la posizione di parti sulla scheda di sistema.

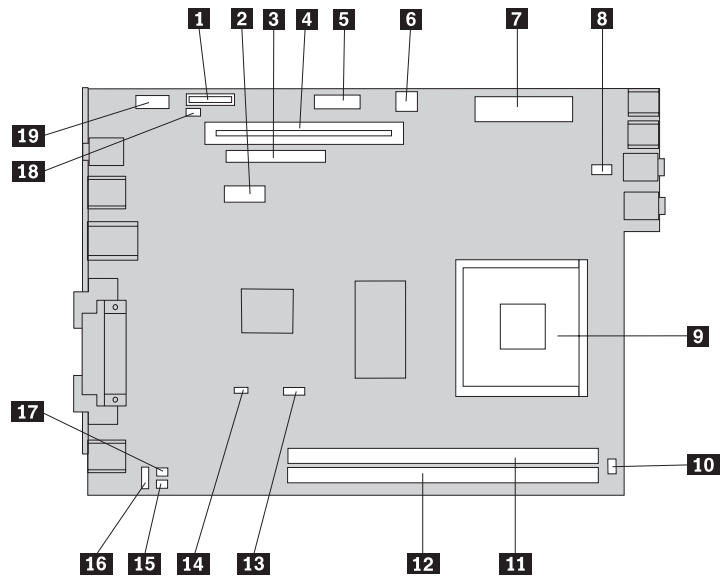


Figura 4. Ubicazioni dei componenti sulla scheda di sistema

1	Batteria	11	Connettore di memoria 1
2	Connettore IDE SATA (Serial Advanced Technology Attachment)	12	Connettore di memoria 2
3	Connettore unità ottica	13	Connettore per ventola del microprocessore
4	Connettore riser PCI	14	Cavallotto Clear CMOS/Recovery
5	Connettore pannello anteriore	15	Connettore sensore della temperatura
6	Connettore 12V	16	Connettore ventola posteriore
7	Connettore di alimentazione	17	Connettore KB e MS
8	Connettore per ventola del sistema	18	Connettore interruttore coperchio
9	Microprocessore	19	Connettore USB
10	Connettore altoparlante interno		

Capitolo 3. Installazione delle opzioni e sostituzione dell'hardware

Questo capitolo è un'introduzione alle funzioni ed alle opzioni disponibili per il proprio computer. È possibile potenziare il computer aggiungendo memoria, adattatori oppure unità. Utilizzare le istruzioni contenute in questo capitolo insieme alle istruzioni fornite con l'opzione da installare.

Attenzione

Non aprire il computer o tentare qualsiasi riparazione prima di aver letto attentamente la sezione "Informazioni importanti per la sicurezza" nella guida *Guida alla sicurezza e alla garanzia* fornita con il computer. Per ottenere una copia della *Guida in materia di sicurezza e garanzia*, andare sul sito Web del supporto all'indirizzo <http://www.lenovo.com/support>.

Nota: Utilizzare solo le parti fornite dalla Lenovo.

Installazione di opzioni esterne

È possibile collegare al computer altoparlanti esterni, una stampante o uno scanner. Per alcune opzioni esterne, è necessario installare il relativo software. Quando si aggiunge un componente esterno opzionale, consultare "Posizione dei connettori sul retro del computer" a pagina 6 e "Posizionamento dei connettori sulla parte anteriore del computer" a pagina 5 per identificare il connettore appropriato, quindi utilizzare le istruzioni fornite con il componente per il collegamento e l'installazione di qualsiasi software o driver di periferica necessari.

Installazione di opzioni interne

Importante

Leggere “Come maneggiare i dispositivi sensibili all’electricità statica” a pagina 4 prima di aprire il coperchio del computer.

Apertura del coperchio

Importante



Spegnere il computer ed attendere da 3 a 5 minuti per lasciare raffreddare il computer prima di aprire il coperchio del computer.

Per aprire il coperchio del computer:

1. Rimuovere qualsiasi supporto (minidischi, CD o nastri) dalle unità, chiudere il sistema operativo e spegnere tutte le periferiche collegate e il computer.
2. Scollegare tutti i cavi di alimentazione dalle prese elettriche.
3. Scollegare i cavi collegati al computer. Include cavi di alimentazione, I/E e qualsiasi altro cavo collegato. Consultare “Posizionamento dei connettori sulla parte anteriore del computer” a pagina 5 e “Posizione dei connettori sul retro del computer” a pagina 6.
4. Rimuovere il sostegno per pavimento, se collegato
5. Rimuovere ogni dispositivo di bloccaggio, come un cavo di sicurezza che fissa il coperchio del computer.
6. Premere i pulsanti sui lati del computer e ruotare il coperchio verso l’alto per aprire il computer.

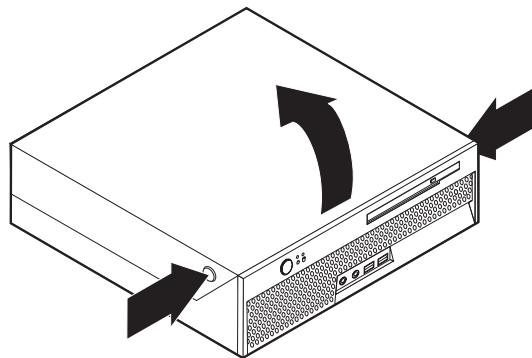
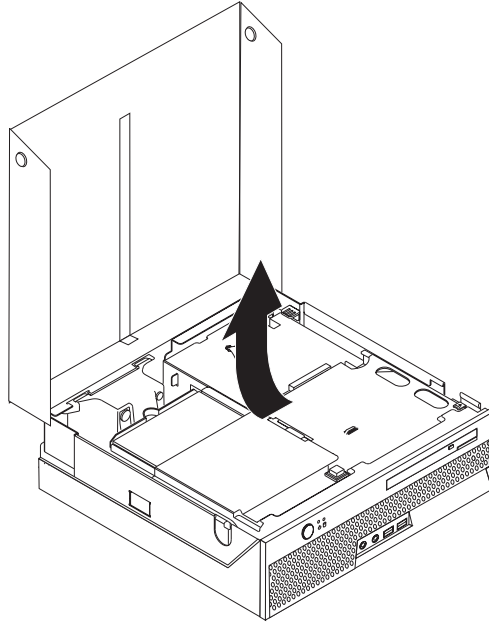


Figura 5. Rotazione del coperchio

Sostituzione della batteria

1. Aprire il coperchio del computer. Per istruzioni, consultare il “Apertura del coperchio” a pagina 12.
2. Ruotare l’assieme del vano unità verso l’alto per accedere all’interno del computer.



3. Rimuovere il riser del PCI. Consultare la sezione “Sostituzione di un adattatore PCI” a pagina 28.
4. Rimuovere la batteria.

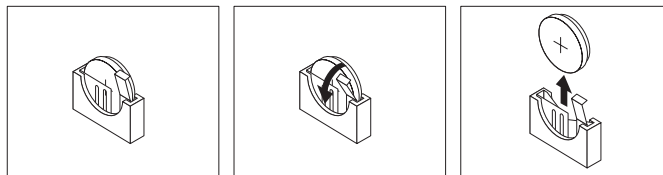


Figura 6. Rimozione della batteria

5. Installare la nuova batteria e premerla in posizione fino a quando il fermo blocca la batteria.

Sostituzione dell'alimentatore

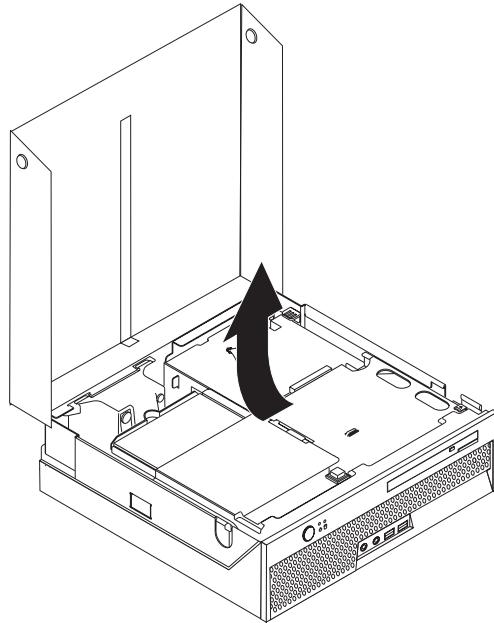
Attenzione

Non aprire il computer o tentare qualsiasi riparazione prima di aver letto attentamente la sezione “Informazioni importanti per la sicurezza” nella guida *Guida alla sicurezza e alla garanzia* fornita con il computer. Per ottenere una copia della *Guida in materia di sicurezza e garanzia*, andare sul sito Web del supporto all'indirizzo <http://www.lenovo.com/support>.

Questa sezione fornisce le istruzioni su come sostituire l'alimentazione.

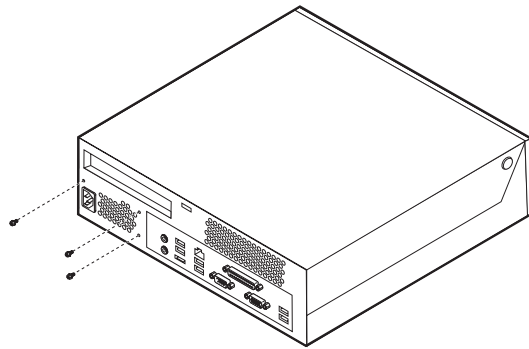
1. Aprire il coperchio del computer. Per istruzioni, consultare il “Apertura del coperchio” a pagina 12.

2. Ruotare l'assieme del vano unità verso l'alto per accedere all'alimentatore.

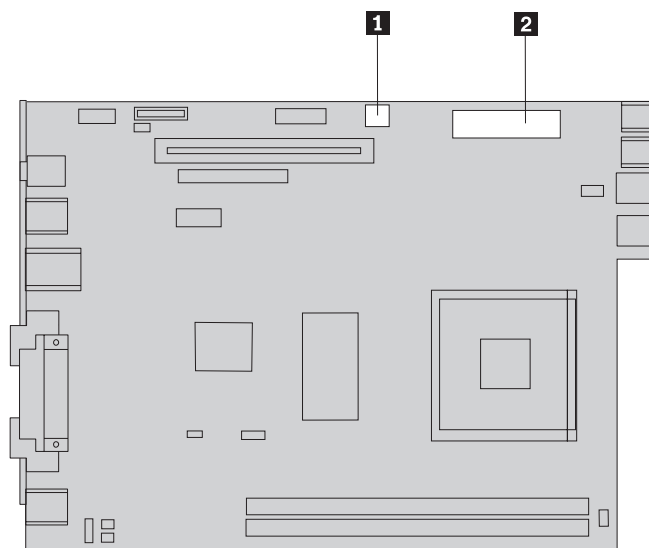


3. Rimuovere il riser del PCI. Consultare la sezione "Sostituzione di un adattatore PCI" a pagina 28.

4. Rimuovere le tre viti nella parte posteriore del telaio che fissa l'alimentatore.

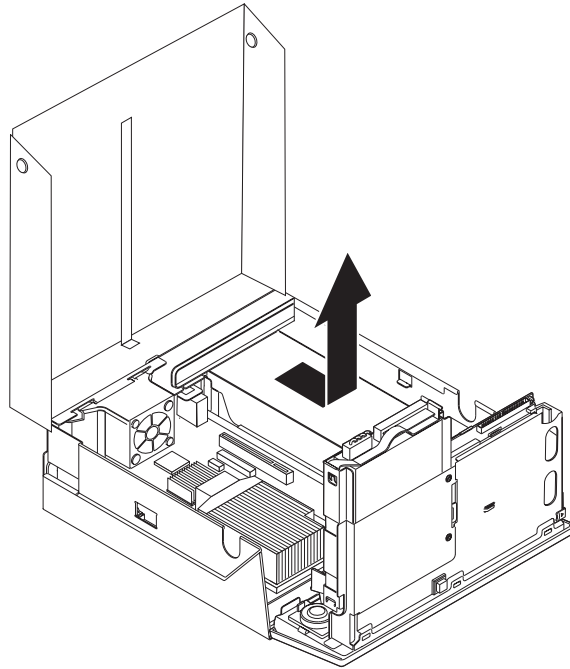


5. Scollegare i cavi dell'alimentatore dai connettori della scheda di sistema **1** e **2** da tutte le unità.



6. Scollegare i cavi dell'alimentazione da tutte le unità.

7. Rimuovere l'assieme dell'alimentatore dal computer.



8. Installare il nuovo assieme dell'alimentatore nel telaio in modo tale che i fori per le viti dell'alimentatore nell'assieme dell'alimentatore siano allineati a quelli presenti sul telaio.

Nota: Utilizzare solo le viti fornite da Lenovo.

9. Installare e stringere le tre viti sul retro del telaio per fissare l'alimentatore.
10. Verificare la posizione dell'interruttore di selezione del voltaggio sulla parte posteriore del computer. Utilizzare una penna a sfera per far scorrere l'interruttore, se necessario.

Nota: Alcuni computer non hanno un interruttore di voltaggio. Questi computer controllano automaticamente il voltaggio.

- Se la portata di fornitura del voltaggio è di 100–127 V ac, impostare l'interruttore a 115 V.
 - Se la portata della fornitura del voltaggio è di 200–240 V ac, impostare l'interruttore a 230 V.
11. Ricollegare tutti i cavi dell'alimentatore alle unità ed alla scheda di sistema.
 12. Reinstallare il riser del PCI.
 13. Passare alla fase Capitolo 4, "Operazioni finali di sostituzione dei componenti", a pagina 39.

Sostituzione del dissipatore di calore

Attenzione

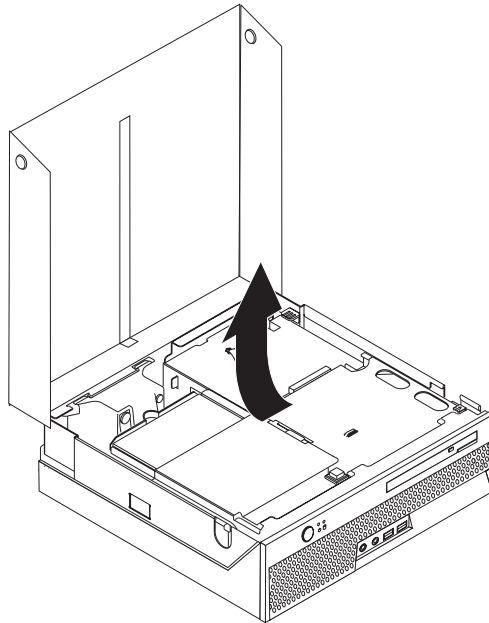
Non aprire il computer o tentare qualsiasi riparazione prima di aver letto attentamente la sezione "Informazioni importanti per la sicurezza" nella guida *Guida alla sicurezza e alla garanzia* fornita con il computer. Per ottenere una copia della *Guida in materia di sicurezza e garanzia*, andare sul sito Web del supporto all'indirizzo <http://www.lenovo.com/support>.

Questa sezione fornisce le istruzioni su come sostituire il dissipatore di calore.

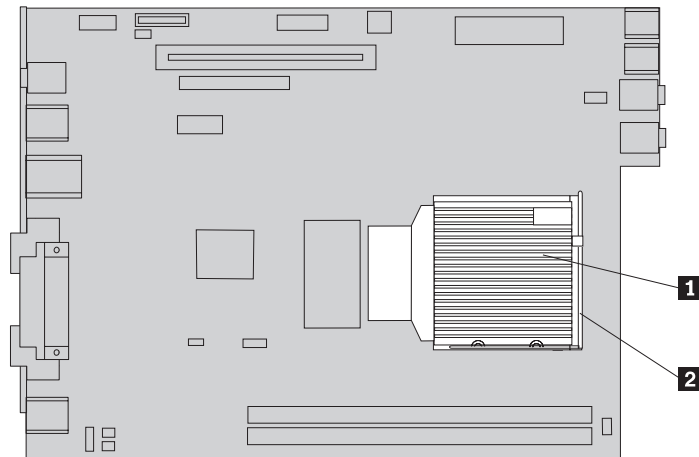
Importante

Lasciare il computer spento per almeno un'ora prima di rimuovere il dissipatore per consentire all'interfaccia termica tra il microprocessore e il dissipatore di raffreddarsi.

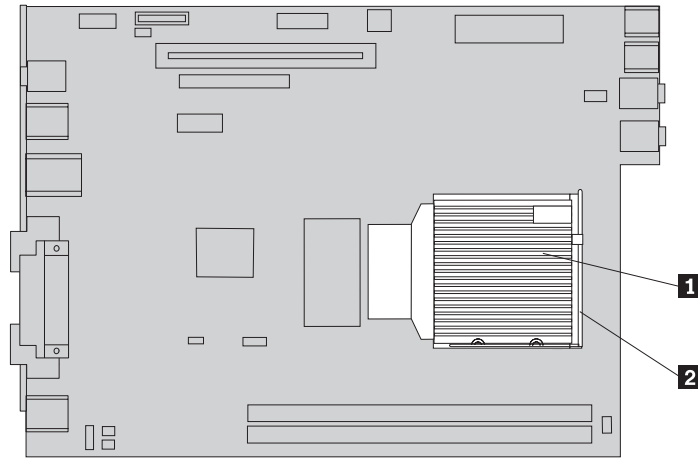
1. Aprire il coperchio del computer. Per istruzioni, consultare il "Apertura del coperchio" a pagina 12.
2. Ruotare l'assieme del vano unità verso l'alto per accedere alla scheda del sistema.



3. Individuare il connettore della ventola del microprocessore sulla scheda del sistema. Consultare la sezione "Identificazione delle parti sulla scheda di sistema" a pagina 9.
4. Scollegare il cavo della ventola del microprocessore dalla scheda sistema.
5. Rimuovere il dissipatore **1** dalla scheda del sistema ruotando la leva **2** fissando il dissipatore fino a quando è correttamente in posizione. Sollevare il dissipatore dalla scheda di sistema.



6. Posizionare il dissipatore **1** in posizione e abbassare la leva **2** per fissare il dissipatore.



7. Ricollegare il cavo della ventola del microprocessore alla scheda del sistema.
8. Passare alla fase Capitolo 4, "Operazioni finali di sostituzione dei componenti", a pagina 39.

Sostituzione dell'unità disco fisso

Attenzione

Non aprire il computer o tentare qualsiasi riparazione prima di aver letto attentamente la sezione "Informazioni importanti per la sicurezza" nella guida *Guida alla sicurezza e alla garanzia* fornita con il computer. Per ottenere una copia della *Guida in materia di sicurezza e garanzia*, andare sul sito Web del supporto all'indirizzo <http://www.lenovo.com/support>.

Questa sezione fornisce istruzioni su come sostituire un'unità disco fisso.

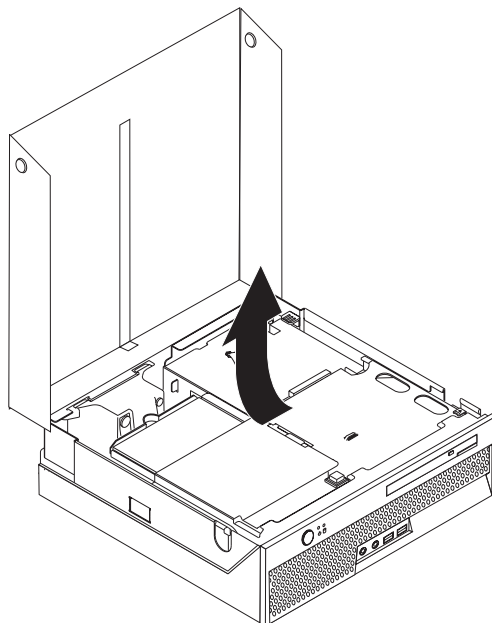
Importante

Quando si riceve una nuova unità disco, si riceve anche una serie di dischi *Product Recovery*. Il kit di *Product Recovery discs* permetterà di ripristinare i contenuti dell'unità disco fisso allo stesso stato in cui si trovava quando il computer è uscito originariamente dalla fabbrica. Per ulteriori informazioni sul ripristino del software preinstallato dalla fabbrica, fare riferimento a "Recuperosoftware" nel manuale utente *Guida alla sicurezza e alla garanzia*.

Per sostituire l'unità disco fisso, seguire le operazioni seguenti:

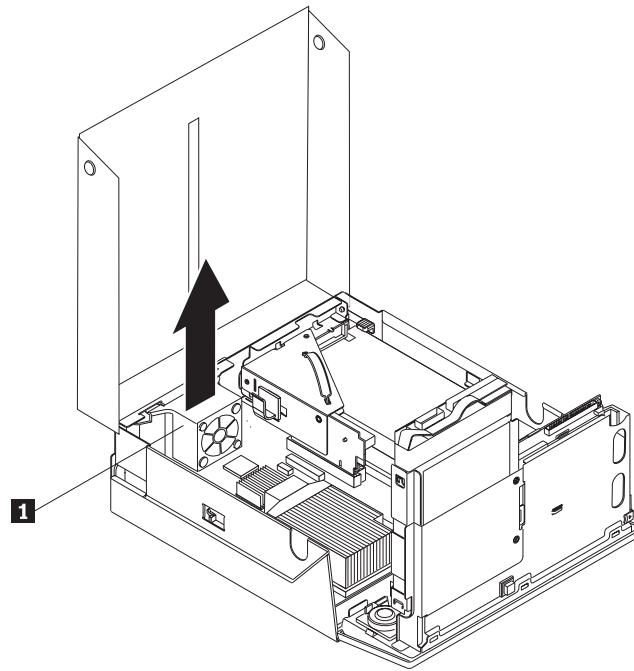
1. Aprire il coperchio del computer. Per istruzioni, consultare il "Apertura del coperchio" a pagina 12.

2. Ruotare l'assieme del vano unità verso l'alto per accedere all'unità disco fisso.



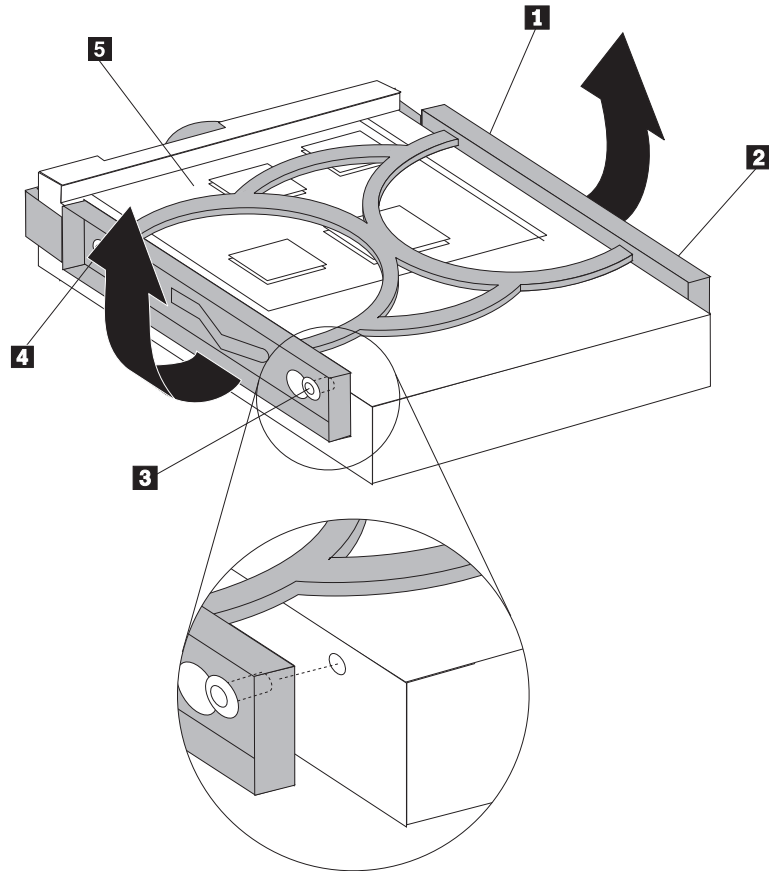
3. Scollegare i cavi di segnale e di alimentazione dalla parte posteriore dell'unità disco.

4. Sollevare l'unità disco fisso e la staffa in alto per rimuoverla dal vano dell'unità.



5. Rimuovere l'unità disco fisso guasta dalla staffa in plastica blu flettendo i lati della staffa a sufficienza per farla scivolare fuori dall'unità.

6. Per installare la nuova unità disco fisso nella staffa blu, flettere la staffa ed allineare i piedini da **1** a **4** della staffa ai fori dell'unità disco fisso. Non toccare la scheda di circuito **5** sulla parte inferiore dell'unità disco fisso.



7. Inserire la nuova unità disco fisso nel vano del disco fisso fino a quando scatta in posizione.
8. Collegare i cavi di segnale e alimentazione nella parte posteriore dell'unità disco fisso.
9. Passare alla fase Capitolo 4, "Operazioni finali di sostituzione dei componenti", a pagina 39.

Sostituzione dell'unità ottica

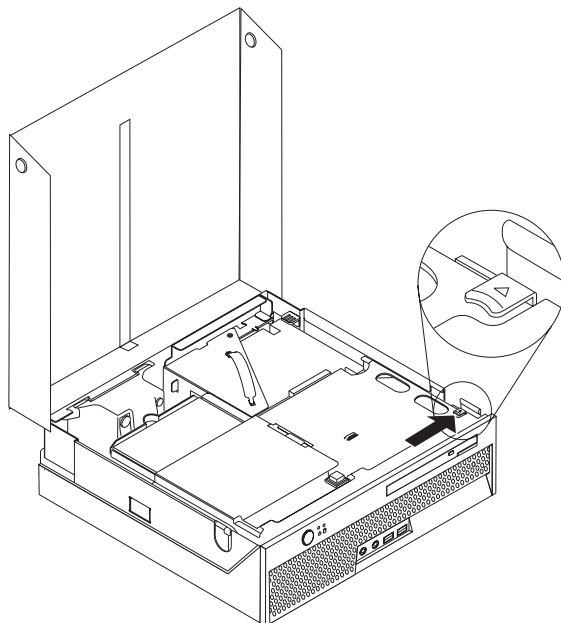
Attenzione

Non aprire il computer o tentare qualsiasi riparazione prima di aver letto attentamente la sezione "Informazioni importanti per la sicurezza" nella guida *Guida alla sicurezza e alla garanzia* fornita con il computer. Per ottenere una copia della *Guida in materia di sicurezza e garanzia*, andare sul sito Web del supporto all'indirizzo <http://www.lenovo.com/support>.

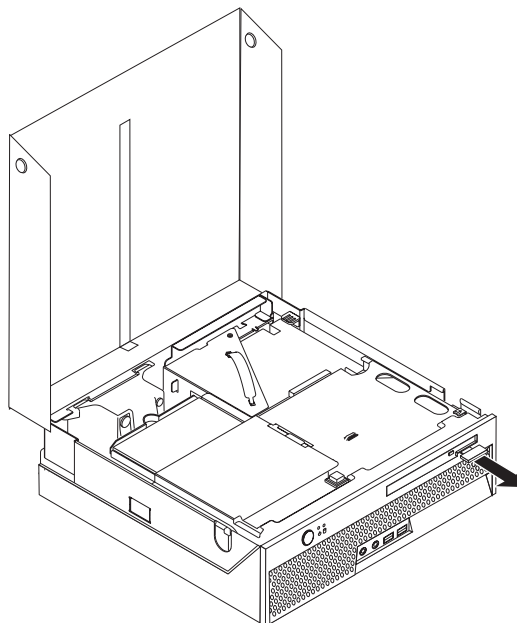
Questa sezione fornisce le istruzioni su come sostituire un'unità ottica.

1. Aprire il coperchio del computer. Per istruzioni, consultare il "Apertura del coperchio" a pagina 12.

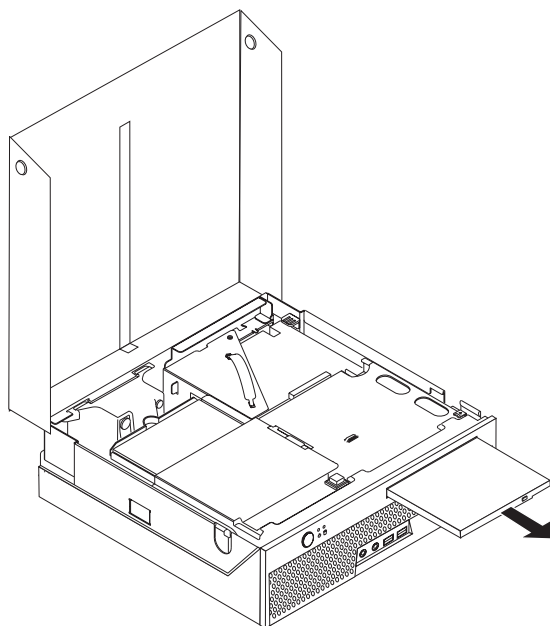
2. Premere il pulsante di espulsione dell'unità ottica.



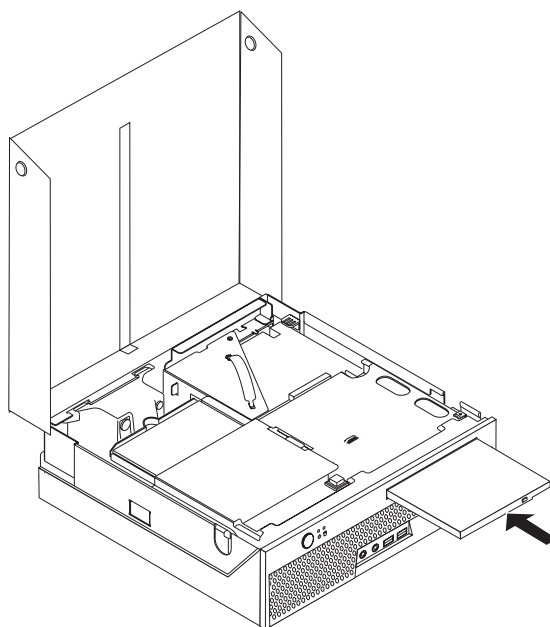
3. Tirare la barra di espulsione.



4. Far scorrere l'unità ottica fuori dalla parte anteriore del computer.



5. Far scorrere l'unità ottica nuova nel vano fino a quando si blocca in posizione.



6. Passare alla fase Capitolo 4, "Operazioni finali di sostituzione dei componenti", a pagina 39.

Sostituzione di un modulo di memoria

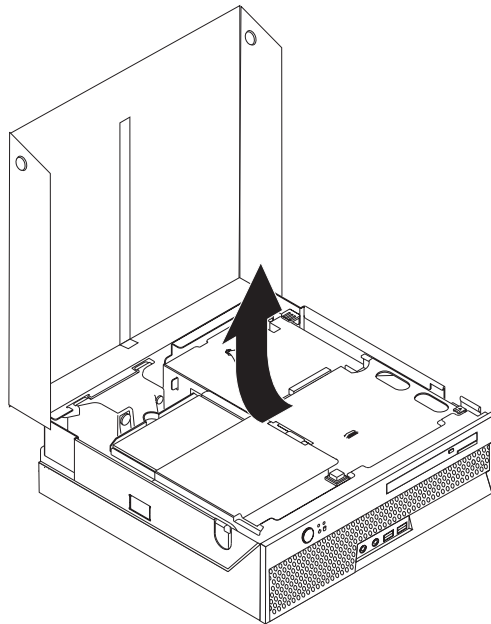
Attenzione

Non aprire il computer o tentare qualsiasi riparazione prima di aver letto attentamente la sezione "Informazioni importanti per la sicurezza" nella guida *Guida alla sicurezza e alla garanzia* fornita con il computer. Per ottenere una copia della *Guida in materia di sicurezza e garanzia*, andare sul sito Web del supporto all'indirizzo <http://www.lenovo.com/support>.

Questa sezione fornisce le istruzioni sulla sostituzione di un modulo di memoria.

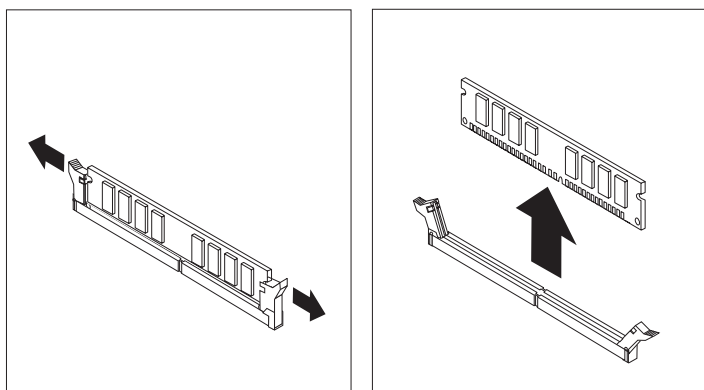
Nota: Il computer può supportare due moduli di memoria.

1. Aprire il coperchio del computer. Per istruzioni, consultare il "Apertura del coperchio" a pagina 12.
2. Ruotare l'assieme del vano unità verso l'alto per accedere alla scheda di sistema.

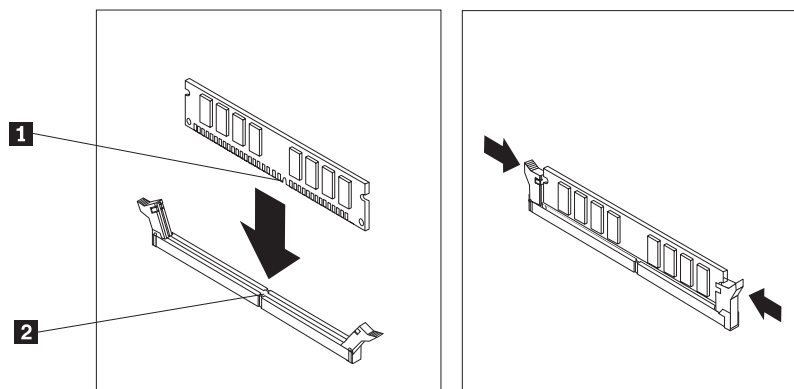


3. Rimuovere eventuali parti che potrebbero impedire l'accesso ai connettori di memoria.

4. Rimuovere il modulo di memoria inserito aprendo i fermi di blocco come mostrato.



5. Posizionare il modulo di memoria di sostituzione sul connettore di memoria. Assicurarsi che l'incavo **1** sul modulo di memoria sia correttamente allineato al connettore **2** della scheda madre. Premere il modulo di memoria di nuovo nel connettore di memoria fino a quando i fermi di blocco si chiudono.



6. Passare alla fase Capitolo 4, "Operazioni finali di sostituzione dei componenti", a pagina 39.

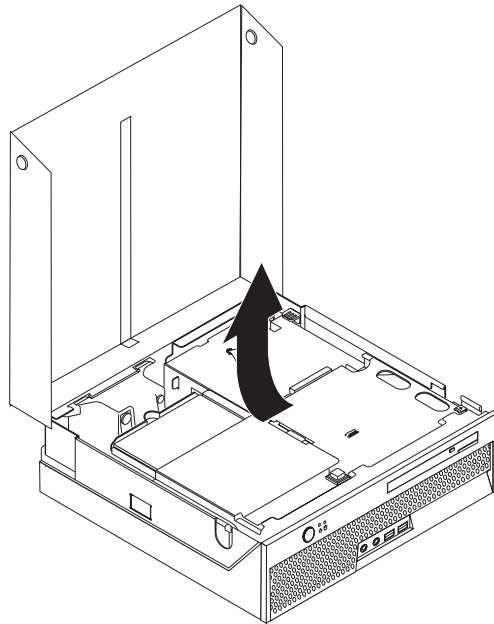
Sostituzione di un adattatore PCI

Attenzione

Non aprire il computer o tentare qualsiasi riparazione prima di aver letto attentamente la sezione "Informazioni importanti per la sicurezza" nella guida *Guida alla sicurezza e alla garanzia* fornita con il computer. Per ottenere una copia della *Guida in materia di sicurezza e garanzia*, andare sul sito Web del supporto all'indirizzo <http://www.lenovo.com/support>.

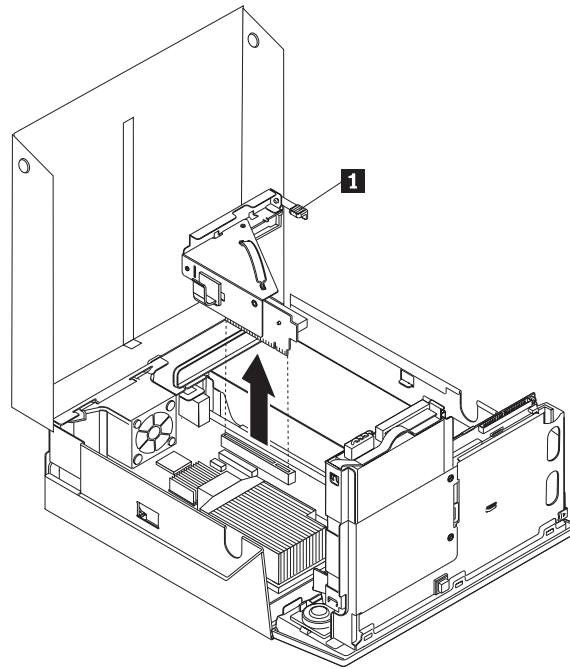
Questa sezione fornisce le istruzioni su come sostituire un adattatore PCI.

1. Aprire il coperchio del computer. Per istruzioni, consultare il "Apertura del coperchio" a pagina 12.
2. Ruotare l'assieme del vano unità in alto per accedere alla scheda di sistema.

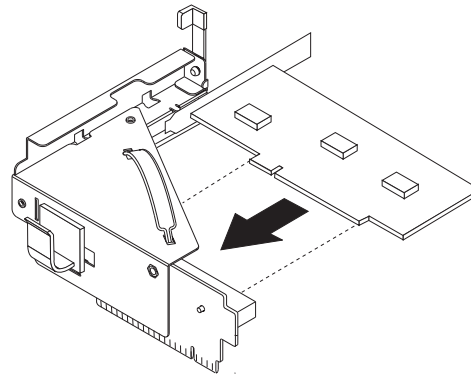


3. Individuare il fermo del cavo. Consultare la sezione "Ubicazione dei componenti" a pagina 7.
4. Rimuovere tutti i cavi dal fermo del cavo collegato al riser del PCI.

5. Tirare in alto la maniglia blu **1** per rimuovere il riser PCI dal computer.



6. Ruotare il fermo dell'adattatore verso l'alto e rimuovere l'adattatore difettoso.
7. Estrarre il nuovo adattatore dall'involucro antistatico di protezione.
8. Installare il nuovo adattatore nel connettore di espansione nel riser PCI.



9. Ruotare il fermo dell'adattatore verso il basso per bloccare l'adattatore.
10. Reinstallare il riser PCI nella scheda di sistema.
11. Passare alla fase Capitolo 4, "Operazioni finali di sostituzione dei componenti", a pagina 39.

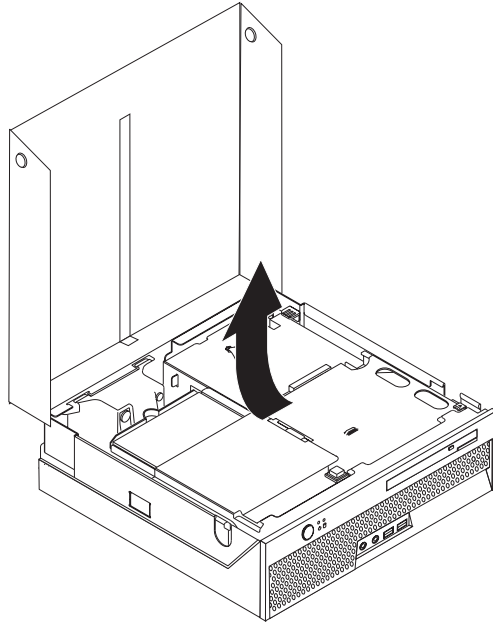
Sostituzione della ventola di sistema

Attenzione

Non aprire il computer o tentare qualsiasi riparazione prima di aver letto attentamente la sezione "Informazioni importanti per la sicurezza" nella guida *Guida alla sicurezza e alla garanzia* fornita con il computer. Per ottenere una copia della *Guida in materia di sicurezza e garanzia*, andare sul sito Web del supporto all'indirizzo <http://www.lenovo.com/support>.

Questa sezione fornisce istruzioni sulla sostituzione della ventola di sistema.

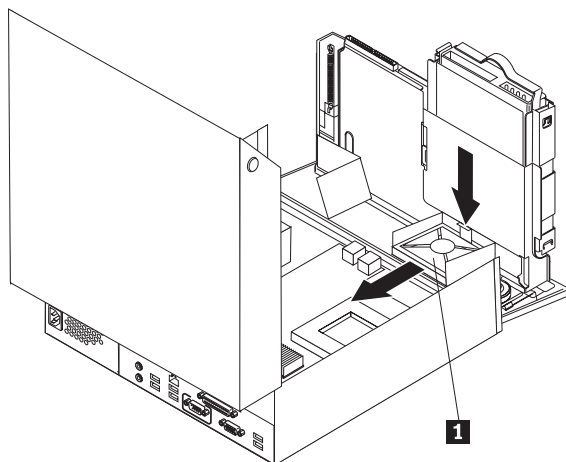
1. Aprire il coperchio del computer. Per istruzioni, consultare il "Apertura del coperchio" a pagina 12.
2. Ruotare l'assieme del vano unità verso l'alto per accedere alla ventola di sistema.



3. Individuare la ventola di sistema. Consultare la sezione "Ubicazione dei componenti" a pagina 7.
4. Scollegare il cavo della ventola dalla scheda di sistema. Consultare la sezione "Identificazione delle parti sulla scheda di sistema" a pagina 9.

Nota: Accertarsi di individuare la posizione del cavo della ventola di sistema quando si scollega dalla scheda di sistema.

5. Premere la linguetta nella parte anteriore superiore della ventola di sistema.
6. Rimuovere la ventola di sistema **1** facendo scorrere le linguette fuori dagli slot laterali e sollevandoli.



7. Installare la nuova ventola di sistema e collegare il cavo della ventola alla scheda di sistema.
8. Andare a Capitolo 4, "Operazioni finali di sostituzione dei componenti", a pagina 39

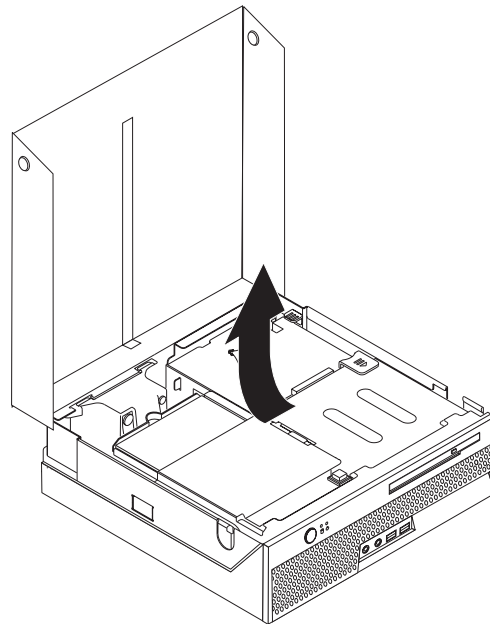
Sostituzione della parte posteriore dell'assieme della staffa della ventola

Attenzione

Non aprire il computer o tentare qualsiasi riparazione prima di aver letto attentamente la sezione "Informazioni importanti per la sicurezza" nella guida *Guida alla sicurezza e alla garanzia* fornita con il computer. Per ottenere una copia della *Guida in materia di sicurezza e garanzia*, andare sul sito Web del supporto all'indirizzo <http://www.lenovo.com/support>.

Questa sezione fornisce istruzioni su come sostituire l'assieme della staffa della ventola posteriore.

1. Aprire il coperchio del computer. Per istruzioni, consultare il "Apertura del coperchio" a pagina 12.
2. Ruotare l'assieme del vano unità verso l'alto per accedere all'assieme della staffa della ventola posteriore.

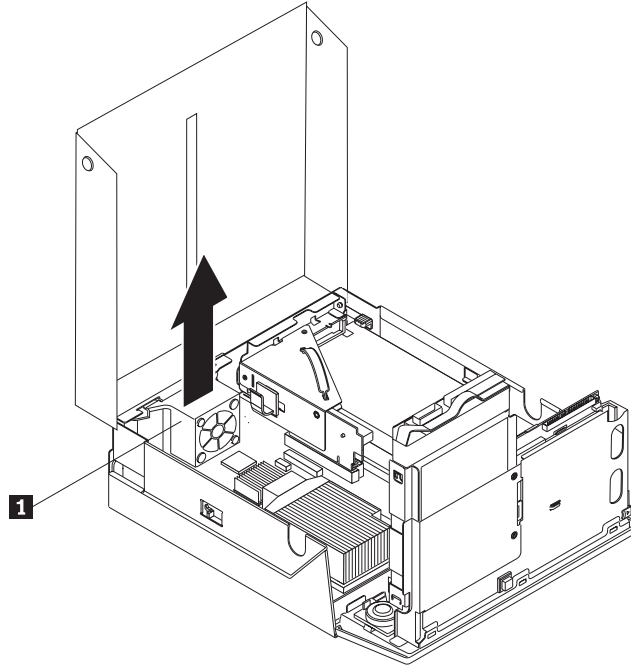


3. Individuare l'assieme della staffa della ventola posteriore. Consultare la sezione "Ubicazione dei componenti" a pagina 7.

4. Scollegare il cavo della ventola posteriore dalla scheda di sistema. Consultare la sezione "Identificazione delle parti sulla scheda di sistema" a pagina 9.

Nota: Accertarsi di individuare la posizione del cavo della ventola posteriore quando si scollega dalla scheda di sistema.

5. Sollevare l'assieme della staffa della ventola posteriore fuori dagli slot **1**.



6. Installare il nuovo assieme della staffa della ventola posteriore e collegare il cavo della ventola posteriore alla scheda di sistema.
7. Passare alla fase Capitolo 4, "Operazioni finali di sostituzione dei componenti", a pagina 39.

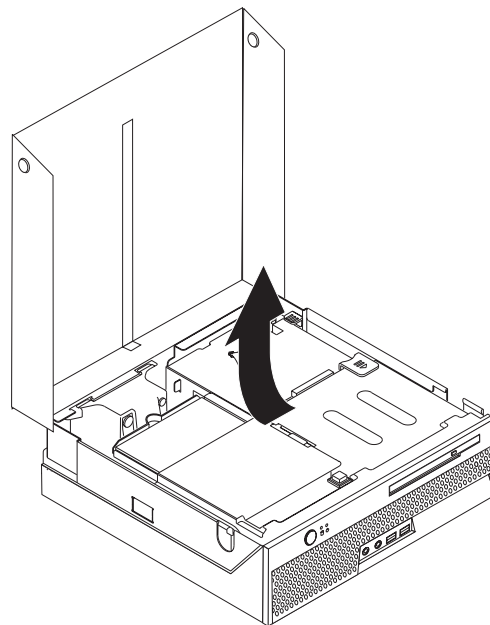
Sostituzione dell'altoparlante interno

Attenzione

Non aprire il computer o tentare qualsiasi riparazione prima di aver letto attentamente la sezione "Informazioni importanti per la sicurezza" nella guida *Guida alla sicurezza e alla garanzia* fornita con il computer. Per ottenere una copia della *Guida in materia di sicurezza e garanzia*, andare sul sito Web del supporto all'indirizzo <http://www.lenovo.com/support>.

Questa sezione fornisce istruzioni su come sostituire l'altoparlante interno.

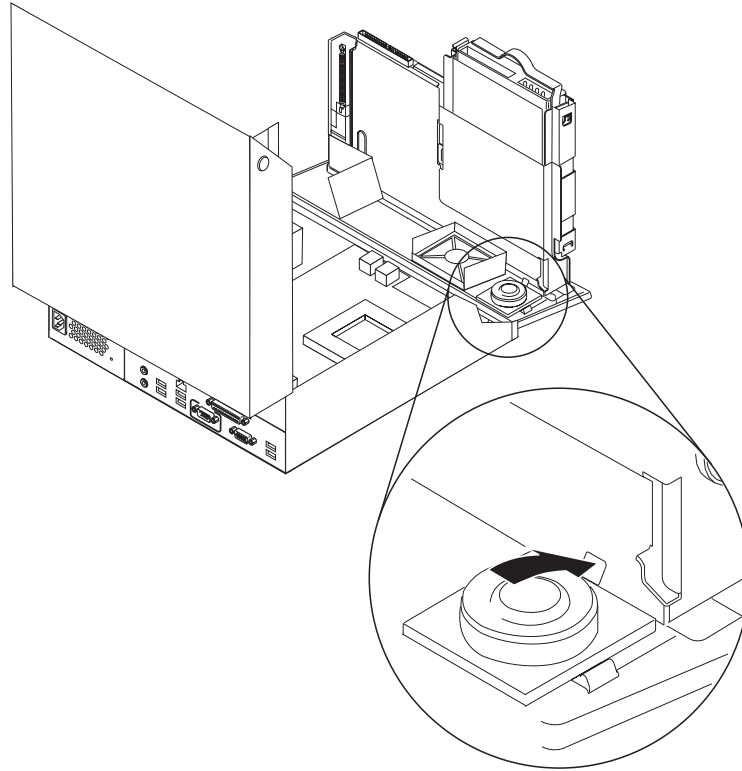
1. Aprire il coperchio del computer. Per istruzioni, consultare il "Apertura del coperchio" a pagina 12.
2. Ruotare l'assieme della vano unità in alto per accedere al connettore dell'altoparlante.



3. Individuare il connettore dell'altoparlante sulla scheda di sistema. Consultare la sezione "Identificazione delle parti sulla scheda di sistema" a pagina 9.
4. Scollegare il cavo dell'altoparlante dalla scheda di sistema.

5. Premere verso il basso sulla scheda di metallo mostrata mentre si solleva l'altoparlante dal computer.

Nota: Potrebbe essere necessario un cacciavite a lama piatta per staccare delicatamente l'altoparlante dalle linguette di metallo che lo mantengono.



6. Posizionare la parte inferiore del nuovo altoparlante nelle linguette di metallo che fanno ruotare la parte superiore dell'altoparlante verso il basso fino a quando non scatta in posizione.
7. Collegare il cavo dell'altoparlante alla scheda di sistema. Consultare la sezione "Identificazione delle parti sulla scheda di sistema" a pagina 9.
8. Passare alla fase Capitolo 4, "Operazioni finali di sostituzione dei componenti", a pagina 39.

Sostituzione di una tastiera

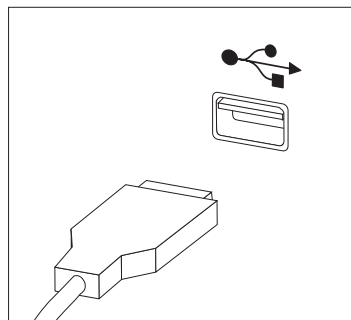
Attenzione

Non aprire il computer o tentare qualsiasi riparazione prima di aver letto attentamente la sezione "Informazioni importanti per la sicurezza" nella guida *Guida alla sicurezza e alla garanzia* fornita con il computer. Per ottenere una copia della *Guida in materia di sicurezza e garanzia*, andare sul sito Web del supporto all'indirizzo <http://www.lenovo.com/support>.

Questa sezione fornisce le istruzioni su come sostituire una tastiera.

1. Rimuovere i CD o i nastri dalle unità, arrestare il sistema operativo e spegnere i dispositivi collegati.
2. Scollegare tutti i cavi di alimentazione dalle prese elettriche.
3. Rilevare il connettore per tastiera.

Nota: La tastiera potrebbe essere collegata a un connettore USB. A seconda di dove la tastiera è collegata, vedere "Posizione dei connettori sul retro del computer" a pagina 6 o "Posizionamento dei connettori sulla parte anteriore del computer" a pagina 5.



4. Scollegare il cavo della tastiera difettosa dal computer.
5. Collegare la nuova tastiera al relativo connettore sul computer.
6. Passare alla fase Capitolo 4, "Operazioni finali di sostituzione dei componenti", a pagina 39.

Sostituzione di un mouse

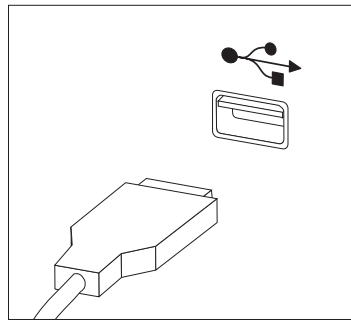
Attenzione

Non aprire il computer o tentare qualsiasi riparazione prima di aver letto attentamente la sezione "Informazioni importanti per la sicurezza" nella guida *Guida alla sicurezza e alla garanzia* fornita con il computer. Per ottenere una copia della *Guida in materia di sicurezza e garanzia*, andare sul sito Web del supporto all'indirizzo <http://www.lenovo.com/support>.

Questa sezione fornisce le istruzioni su come sostituire un mouse.

1. Rimuovere tutti i supporti (dischetti, CD o nastri) dalle unità, chiudere il sistema operativo e spegnere tutte le unità collegate.
2. Scollegare tutti i cavi di alimentazione dalle prese elettriche.
3. Individuare il connettore del mouse.

Nota: Il mouse potrebbe avere un connettore USB. A seconda di dove il mouse è collegato, vedere "Posizione dei connettori sul retro del computer" a pagina 6 o "Posizionamento dei connettori sulla parte anteriore del computer" a pagina 5.



4. Scollegare il cavo per mouse difettoso dal computer.
5. Collegare il nuovo mouse al relativo connettore sul computer.
6. Passare alla fase Capitolo 4, "Operazioni finali di sostituzione dei componenti", a pagina 39.

Capitolo 4. Operazioni finali di sostituzione dei componenti

Una volta sostituiti i componenti, è necessario chiudere il coperchio e ricollegare i cavi, inclusi i cavi di alimentazione e quelli per le linee telefoniche. Inoltre, a seconda del componente sostituito, potrebbe essere necessario confermare le informazioni aggiornate nel programma Setup Utility. Fare riferimento al "programma Utilizzo Setup Utility" nella *Guida utente* per questo prodotto.

Per completare la sostituzione dei componenti:

1. Accertarsi che tutti i componenti siano stati assemblati correttamente e che all'interno del computer non siano rimasti utensili o viti non utilizzate. Vedere "Ubicazione dei componenti" a pagina 7 per l'ubicazione di vari componenti.
2. Accertarsi che i cavi siano instradati correttamente attraverso il fermo **1** prima di abbassare l'assieme del vano unità. Consultare Figura 7

Importante

Instradare correttamente tutti i cavi di alimentazione per evitare interferenze con l'assieme del vano unità. Mantenere i cavi liberi dai cardini e dai lati del telaio computer.

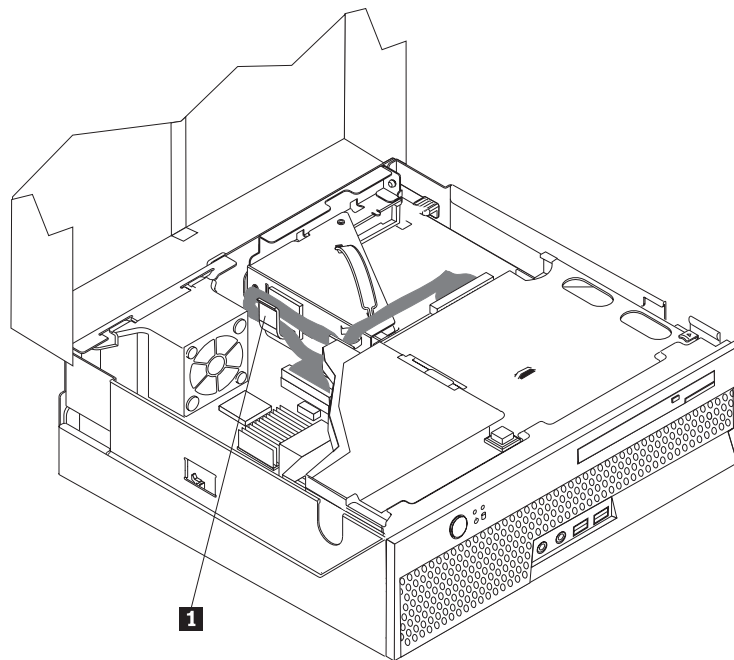


Figura 7. Instradamento cavo

3. Abbassare l'assieme del vano unità e posizionare i blocchi dell'unità nella posizione bloccata. Altrimenti non è possibile chiudere il coperchio del computer.
4. Chiudere il coperchio del computer.
5. Bloccare il coperchio con il fermo, se montato.

6. Ricollegare i cavi esterni e quelli di alimentazione al computer. Consultare la sezione "Posizione dei connettori sul retro del computer" a pagina 6.
7. Per aggiornare la configurazione, vedere il programma "Utilizzo Setup Utility" nella *Guida utente*.

Nota: Nella maggior parte del mondo, Lenovo richiede la restituzione della CRU difettosa. Le informazioni relative a tale procedura verranno fornite con la CRU o verranno inviate alcuni giorni dopo il suo arrivo.

Recupero da un errore di aggiornamento POST/BIOS

Se l'alimentazione al computer viene interrotta mentre POST/BIOS viene aggiornato (aggiornamento flash), il computer potrebbe non riavviarsi correttamente. In tal caso, effettuare la seguente procedura comunemente chiamata recupero dal blocco di avvio.

1. Disattivare il computer e i dispositivi collegati, come stampanti, monitor e dispositivi esterni.
2. Scollegare tutti i cavi di alimentazione dalle prese elettriche e aprire il coperchio del computer. Consultare la sezione "Apertura del coperchio" a pagina 12.
3. Accesso alla scheda di sistema.
4. Individuare il cavallotto Clear CMOS/Recovery sulla scheda madre. Consultare la sezione "Identificazione delle parti sulla scheda di sistema" a pagina 9.
5. Rimuovere i cavi che impediscono l'accesso al cavallotto Clear CMOS/Recovery.
6. Spostare il cavallotto dalla posizione standard (pin 1 e 2) ai pin 2 e 3.
7. Reinstallare l'assieme del riser PCI se rimosso.
8. Chiudere il coperchio del computer e ricollegare i cavi che sono stati scollegati.
9. Ricollegare i cavi di alimentazione per il computer e monitor alle prese elettriche.
10. Inserire il dischetto di aggiornamento POST/BIOS (flash) nell'unità A e accendere il computer e il monitor.
11. La sessione di recupero impiega dai due ai tre minuti. Durante questo tempo si ascolteranno una serie di beep. Dopo il completamento della sessione di aggiornamento, non ci saranno video, la serie di beep terminerà e il sistema si spegne automaticamente. Rimuovere il dischetto dall'unità.
12. Ripetere i passi da 2 a 5.
13. Riposizionare il cavallotto Clear CMOS/Recovery nella posizione originale.
14. Reinstallare l'assieme del riser PCI se rimosso.
15. Chiudere il coperchio del computer e ricollegare i cavi che sono stati scollegati.
16. Accendere il computer per riavviare il sistema operativo.

Reperimento dei driver di periferica

È possibile ottenere driver di periferica per sistemi operativi non preinstallati all'indirizzo <http://www.lenovo.com/support/> sul World Wide Web. Le istruzioni di installazione si trovano nei file README forniti insieme ai file dei driver di periferica.

Capitolo 5. Funzioni di sicurezza

Per impedire l'accesso non autorizzato al proprio computer, esistono diversi dispositivi di sicurezza. Oltre ai blocchi fisici, è possibile utilizzare un dispositivo di sicurezza per il software che blocca la tastiera fin quando non viene specificata la password corretta.

Verificare che i cavi di sicurezza installati non interferiscano con altri cavi del computer.

Cavo di sicurezza integrato

Un cavo di sicurezza integrato (in alcuni casi denominato Kensington) può essere utilizzato per assicurare il computer a una scrivania, a un tavolo o a un altro fissaggio non permanente. Il cavo di sicurezza viene collegato ad un alloggiamento di sicurezza, posto sul retro del computer e viene attivato con una chiave. Consultare la sezione Figura 8. Il cavo di sicurezza blocca anche i pulsanti utilizzati per aprire il coperchio del computer. Si tratta dello stesso tipo di blocco utilizzato con molti laptop. È possibile ordinare un cavo di sicurezza direttamente presso la Lenovo. Andare a <http://www.lenovo.com/support/> e cercare *Kensington*.

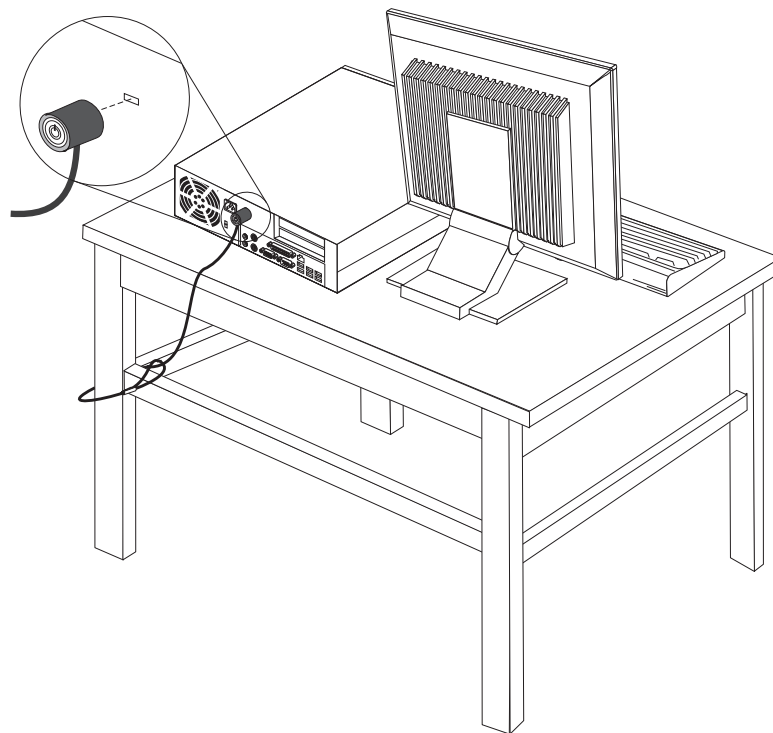


Figura 8. Blocco del cavo integrato

Protezione con password

Per impedire l'uso non autorizzato del proprio computer, è possibile utilizzare il programma Setup Utility per impostare una password. All'accensione del computer viene richiesto di specificare la password per sbloccare la tastiera.

Operazioni successive:

- Per eseguire operazioni su un'altra opzione, consultare la sezione appropriata.
- Per completare l'installazione, consultare la sezione Capitolo 4, "Operazioni finali di sostituzione dei componenti", a pagina 39.

Appendice. Informazioni particolari

È possibile che Lenovo non offra i prodotti, i servizi o le funzioni illustrate in questo documento in tutti i paesi. Consultare il rappresentante Lenovo locale per informazioni sui prodotti e i servizi attualmente disponibili nel proprio paese. Qualsiasi riferimento a programmi, prodotti o servizi Lenovo contenuto in questa pubblicazione non significa che soltanto tali prodotti, programmi o servizi possano essere utilizzati. In sostituzione a quelli forniti dalla Lenovo, possono essere utilizzati prodotti, programmi o servizi funzionalmente equivalenti che non comportino violazione di diritti di proprietà intellettuale o di altri diritti della Lenovo. È responsabilità dell'utente valutare o verificare la possibilità di utilizzare altri prodotti, programmi o servizi non Lenovo.

Lenovo può avere brevetti o domande di brevetti in corso relativi a quanto trattato in questa pubblicazione. La fornitura di questa pubblicazione non implica la concessione di alcuna licenza su di essi. È possibile inviare richieste relative alle licenze, scrivendo a:

*Lenovo (United States), Inc.
1009 Think Place - Building One
Morrisville, NC 27709
U.S.A.
Attention: Lenovo Director of Licensing*

LENOVO FORNISCE QUESTA PUBBLICAZIONE "COSÌ COM'È" SENZA ALCUN TIPO DI GARANZIA, SIA ESPRESSA CHE IMPLICITA, INCLUSE EVENTUALI GARANZIE DI COMMERCIALIZZABILITÀ ED IDONEITÀ AD UNO SCOPO PARTICOLARE. Alcune giurisdizioni non escludono le garanzie implicite; di conseguenza la suddetta esclusione potrebbe, in questo caso, non essere applicabile.

Queste informazioni potrebbero contenere imprecisioni tecniche o errori tipografici. Le informazioni incluse in questo documento vengono modificate periodicamente; queste modifiche vengono inserite nelle nuove versioni della pubblicazione. La Lenovo si riserva il diritto di apportare miglioramenti e/o modifiche al prodotto e/o al programma descritto nella pubblicazione in qualsiasi momento e senza preavviso.

I prodotti descritti nel presente documento non implicano che possano essere utilizzati in impianti o in altre applicazioni di supporto delle funzioni vitali in cui il malfunzionamento può provocare danni a persone, incluso il decesso. Le informazioni contenute in questa documentazione non modificano o non influiscono sulle specifiche dei prodotti Lenovo o sulla garanzia. Nessuna parte di questo documento può essere interpretata come licenza espressa o implicita o indennità rispetto ai diritti di proprietà intellettuale di Lenovo o di terzi. Tutte le informazioni contenute in questo documento sono state ottenute in ambienti specifici e vengono presentate come un'illustrazione. Quindi, è possibile che il risultato, ottenuto in altri ambienti operativi, vari significativamente.

Lenovo potrebbe utilizzare o divulgare le informazioni ricevute dagli utenti secondo le modalità ritenute appropriate senza alcun obbligo nei loro confronti.

Tutti i riferimenti a siti Web non Lenovo contenuti in questo documento sono forniti solo per consultazione. I materiali disponibili in questi siti non fanno parte di questo prodotto e l'utilizzo di questi è a discrezione dell'utente.

I dati di prestazioni contenuti sono stati determinati in un ambiente controllato. Pertanto, il risultato ottenuto in altri ambienti operativi può variare significativamente. È possibile che alcune misurazioni siano state eseguite su sistemi in via di sviluppo e non vi è alcuna garanzia che tali misurazioni siano uguali a quelle dei sistemi immessi sul mercato. Inoltre, alcune misurazioni possono essere valutate tramite estrapolazione. I risultati reali possono variare. Gli utenti di questo documento dovrebbero verificare i dati applicativi per il loro ambiente specifico.

Informazioni particolari sull'uscita TV

Le seguenti informazioni riguardano i modelli che dispongono di un'uscita TV preinstallata.

Questo prodotto include la tecnologia per la protezione del copyright a sua volta protetta da normative sulle licenze U.S. e da altri diritti sulla proprietà intellettuale della Macrovision Corporation ed altri. L'utilizzo di tale tecnologia per la protezione del copyright deve essere autorizzato dalla Macrovision Corporation ed è destinato ad usi domestici o comunque ad usi che implicano una visione limitata, se non diversamente specificato dalla Macrovision Corporation. È proibita la retroingegnerizzazione o il disimballaggio.

Marchi

I seguenti termini sono marchi della Lenovo negli Stati Uniti e/o in altri paesi:

Lenovo
ThinkCentre

IBM è un marchio di International Business Machines Corporation negli Stati Uniti, altri paesi o entrambi.

I nomi di altre società, prodotti o servizi potrebbero essere marchi di altre società.

ThinkCentre

Numero parte: 43C6671

Stampato in Italia

(1P) P/N: 43C6671

