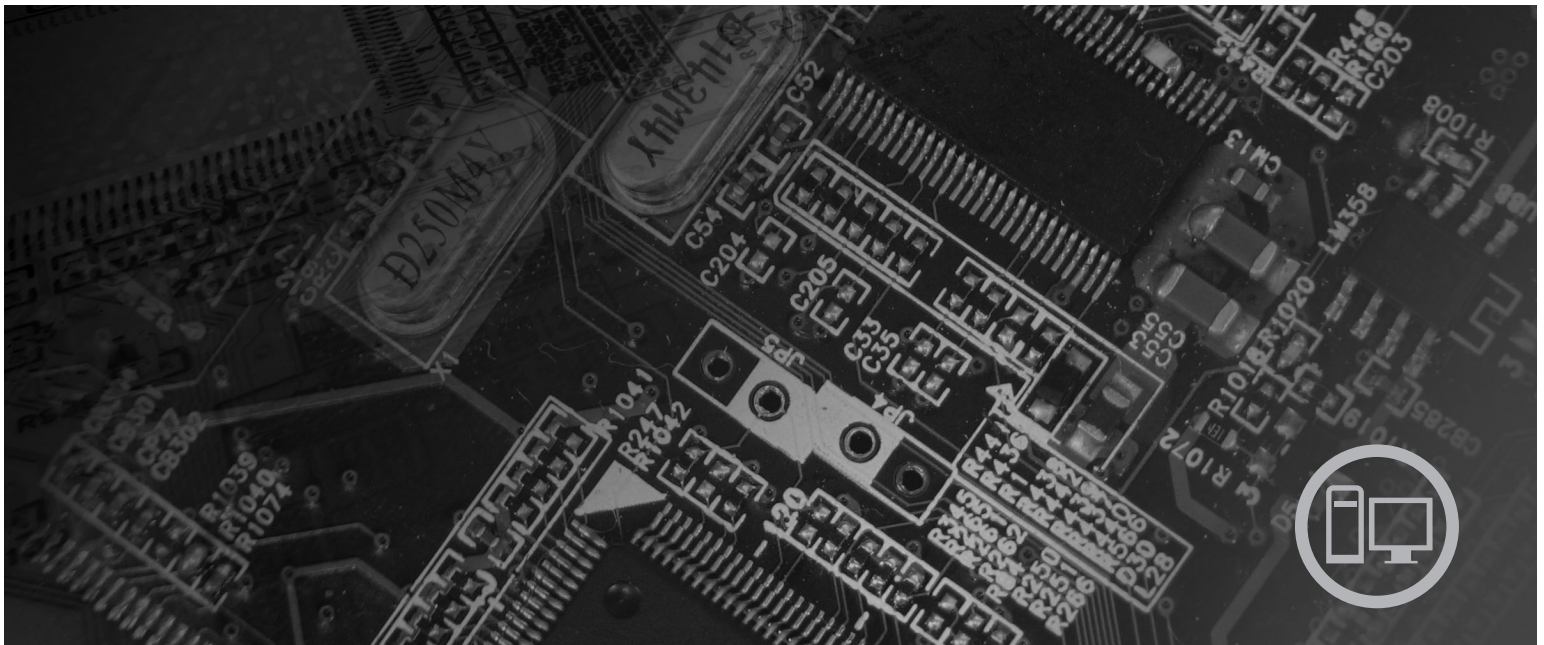


# lenovo

## ThinkCentre Gids voor het installeren en vervangen van hardware



**Machinetypen** 6010, 6069, 6075, 6081, 6086, 9013, 9019, 9088, 9160,  
9164, 9174, 9194, 9304, 9323, 9326



***lenovo***

# ThinkCentre Gids voor het installeren en vervangen van hardware

**Opmerking**

Lees eerst de publicatie *Veiligheid en garantie* voor dit product en "Kennisgevingen" op pagina 55 in dit boekje.

Eerste uitgave (september 2007)

© Copyright Lenovo 2005, 2007.

Gedeelten © Copyright IBM Corp. 2005.

---

# Inhoudsopgave

<b>Figuren</b> . . . . .	<b>v</b>	De voedingseenheid vervangen. . . . .	26
<b>Hoofdstuk 1. Belangrijke veiligheidsvoorschriften</b> . . . . .	<b>1</b>	Het koelement vervangen . . . . .	27
<b>Hoofdstuk 2. Overzicht</b> . . . . .	<b>3</b>	Het primaire vaste-schijfstation vervangen . . . . .	29
Aanvullende informatiebronnen . . . . .	3	Het secundaire vaste-schijfstation vervangen . . . . .	32
Werken met apparaten die gevoelig zijn voor statische elektriciteit . . . . .	4	Een optische-schijfstation vervangen . . . . .	35
De plaats van de onderdelen . . . . .	5	Het diskettestation vervangen . . . . .	36
Knoppen en aansluitingen aan de voorkant van de computer . . . . .	5	Een geheugenmodule vervangen . . . . .	38
Aansluitingen aan de achterkant van de computer	6	Een PCI-kaart vervangen . . . . .	39
Componenten . . . . .	8	De ventilatoreenheid vooraan vervangen . . . . .	42
Onderdelen op de systeemplaat . . . . .	9	De ventilatoreenheid achteraan vervangen . . . . .	43
<b>Hoofdstuk 3. Opties installeren en hardware vervangen</b> . . . . .	<b>11</b>	Het toetsenbord vervangen . . . . .	45
Externe apparaten installeren . . . . .	11	De muis vervangen. . . . .	46
De kap verwijderen. . . . .	12	<b>Hoofdstuk 4. Het vervangen van de onderdelen voltooien</b> . . . . .	<b>49</b>
De frontplaat verwijderen en weer aanbrengen . . . . .	14	Stuurprogramma's . . . . .	50
Interne opties installeren . . . . .	15	<b>Hoofdstuk 5. Beveiligingsvoorzieningen</b> <b>51</b>	
Een geheugenmodule installeren . . . . .	15	Geïntegreerd kabelslot. . . . .	51
PCI-adapters installeren . . . . .	16	Hangslot . . . . .	52
Interne stations installeren . . . . .	19	Wachtwoordbeveiliging . . . . .	52
De batterij vervangen . . . . .	24	Een vergeten wachtwoord wissen (CMOS wissen)	52
		<b>Kennisgevingen.</b> . . . . .	<b>55</b>
		Kennisgeving televisie-uitvoer . . . . .	56
		Handelsmerken . . . . .	56



---

## Figuren

1. Knoppen en aansluitingen . . . . .	5	23. Het primaire vaste-schijfstation en de beugel installeren . . . . .	32
2. Aansluitingen aan de achterkant . . . . .	6	24. Het secundaire vaste-schijfstation verwijderen	33
3. De plaats van de verschillende componenten	8	25. Het secundaire vaste-schijfstation in de beugel plaatsen. . . . .	34
4. Plaats van de onderdelen op de systeemplaat	9	26. Het secundaire vaste-schijfstation en de stationshouder installeren . . . . .	35
5. De kap van de computer verwijderen . . . . .	13	27. Het optische-schijfstation verwijderen. . . . .	36
6. De frontplaat verwijderen . . . . .	14	28. Montagebeugel voor het optische-schijfstation	36
7. Klemmetjes openen . . . . .	15	29. Het diskettestation verwijderen . . . . .	37
8. De geheugenmodule aanbrengen . . . . .	16	30. Montagebeugel voor het diskettestation	37
9. De adapterklem openen . . . . .	17	31. De geheugenmodule verwijderen . . . . .	38
10. De adapterklem sluiten . . . . .	18	32. De geheugenmodule aanbrengen . . . . .	39
11. Plaats van stationscompartimenten. . . . .	20	33. De PCI-adapter verwijderen . . . . .	40
12. De plaats van de extra montagebeugel . . . . .	22	34. Een nieuwe PCI-kaart installeren . . . . .	41
13. Een montagebeugel installeren . . . . .	23	35. De ventilatoreenheid vooraan verwijderen	42
14. Een nieuw station installeren. . . . .	23	36. De voroste ventilatoreenheid installeren	43
15. Een serieel-ATA-station installeren . . . . .	24	37. De ventilatoreenheid achteraan verwijderen	44
16. De batterij verwijderen. . . . .	25	38. De ventilatoreenheid achteraan vervangen	45
17. De batterij installeren . . . . .	26	39. Toetsenbordaansluitingen, standaard en USB	46
18. De schroeven van de voedingseenheid verwijderen . . . . .	27	40. Muisaansluitingen, standaard en USB. . . . .	47
19. Het koelelement en de ventilatoreenheid verwijderen . . . . .	28	41. De kap van de computer weer aanbrengen	49
20. Het koelelement en de ventilatoreenheid terugplaatsen. . . . .	29	42. Geïntegreerd kabelslot . . . . .	51
21. Het primaire vaste-schijfstation verwijderen	30	43. Een hangslot aanbrengen . . . . .	52
22. Het primaire vaste-schijfstation in de beugel plaatsen. . . . .	31		





---

## Hoofdstuk 1. Belangrijke veiligheidsvoorschriften

Let op!

Het is belangrijk dat u, voordat u deze handleiding gaat gebruiken, kennis neemt van de veiligheidsvoorschriften voor dit product. Raadpleeg de bij dit product geleverde publicatie *Veiligheid en garantie* voor de meest recente informatie op het gebied van veiligheid. Door de veiligheidsvoorschriften goed in u op te nemen, verkleint u de kans op persoonlijk letsel en op schade aan het product.

Als u geen exemplaar meer hebt van de publicatie *Veiligheid en garantie*, kunt u er een downloaden vanaf de Support-website van Lenovo op <http://www.lenovo.com/support>.



---

## Hoofdstuk 2. Overzicht

Deze publicatie bevat informatie over het vervangen van de CRU's (Customer Replaceable Units).

**Opmerking: Gebruik alleen onderdelen die door Lenovo zijn verstrekt.**

In deze gids vindt u instructies voor het installeren en vervangen van de volgende onderdelen:

- Frontplaat
- Batterij
- Voedingseenheid
- Koelelement
- Primair vaste-schijfstation
- Secundair vaste-schijfstation
- Optische-schijfstation
- Diskettestation
- Geheugenmodules
- PCI-adapter
- Ventilatoreenheid vooraan
- Ventilatoreenheid achteraan
- Toetsenbord
- Muis

---

## Aanvullende informatiebronnen

Als u toegang hebt tot internet, kunt u daar de meest recente informatie voor uw computer bekijken.

U vindt er:

- Informatie over het verwijderen en installeren van CRU's
- Instructievideo's voor het verwijderen en installeren van CRU's
- Publicaties
- Informatie over probleemoplossing
- Informatie over onderdelen
- Downloads en stuurprogramma's
- Links naar andere nuttige informatiebronnen op internet
- Telefoonlijst voor ondersteuning

Deze vindt u op:

<http://www.lenovo.com/support>

---

## Werken met apparaten die gevoelig zijn voor statische elektriciteit

Open de antistatische verpakking met het nieuwe onderdeel pas als het beschadigde onderdeel uit de computer is verwijderd en u klaar bent om het nieuwe onderdeel te installeren. Statische elektriciteit is ongevaarlijk voor uzelf, maar kan leiden tot ernstige schade aan de onderdelen van de computer.

Neem bij het omgaan met onderdelen en computercomponenten de volgende voorzorgsmaatregelen in acht om schade door statische elektriciteit te voorkomen:

- Beweeg zo min mogelijk. Door wrijving kan er statische elektriciteit ontstaan.
- Ga altijd voorzichtig om met onderdelen en andere computercomponenten. Pak adapterkaarten, geheugenmodules, systeemplaten en microprocessors bij de rand beet. Raak nooit onbeschermd elektronische componenten aan.
- Zorg ook dat anderen de onderdelen en andere computercomponenten niet aanraken.
- Voordat u een nieuw onderdeel installeert, houdt u de antistatische verpakking met dat onderdeel minstens 2 seconden tegen een metalen afdekplaatje van een uitbreidingssleuf aan, of tegen een ander ongeverfd metalen oppervlak op de computer. Hiermee vermindert u de statische lading van de verpakking en van uw lichaam.
- Installeer het nieuwe onderdeel zo mogelijk direct in de computer, zonder het eerst neer te leggen. Als u het onderdeel neer moet leggen nadat u het uit de verpakking hebt gehaald, leg het dan op de antistatische verpakking op een vlakke ondergrond.
- Leg het onderdeel niet op de kap van de computer of op een metalen ondergrond.

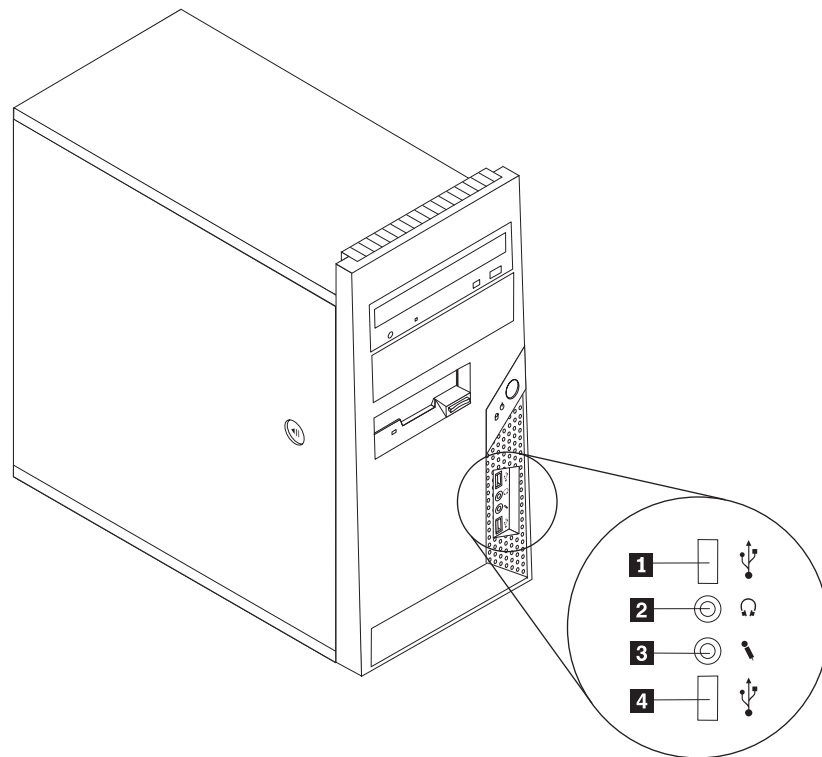
## De plaats van de onderdelen

In dit hoofdstuk vindt u een aantal afbeeldingen die u helpen vast te stellen waar de diverse onderdelen van de computer zich bevinden.

### Knoppen en aansluitingen aan de voorkant van de computer

In Figuur 1 ziet u waar de knoppen en aansluitingen zich aan de voorkant van de computer bevinden.

**Opmerking:** Niet alle computermodellen beschikken over de volgende knoppen en aansluitingen.

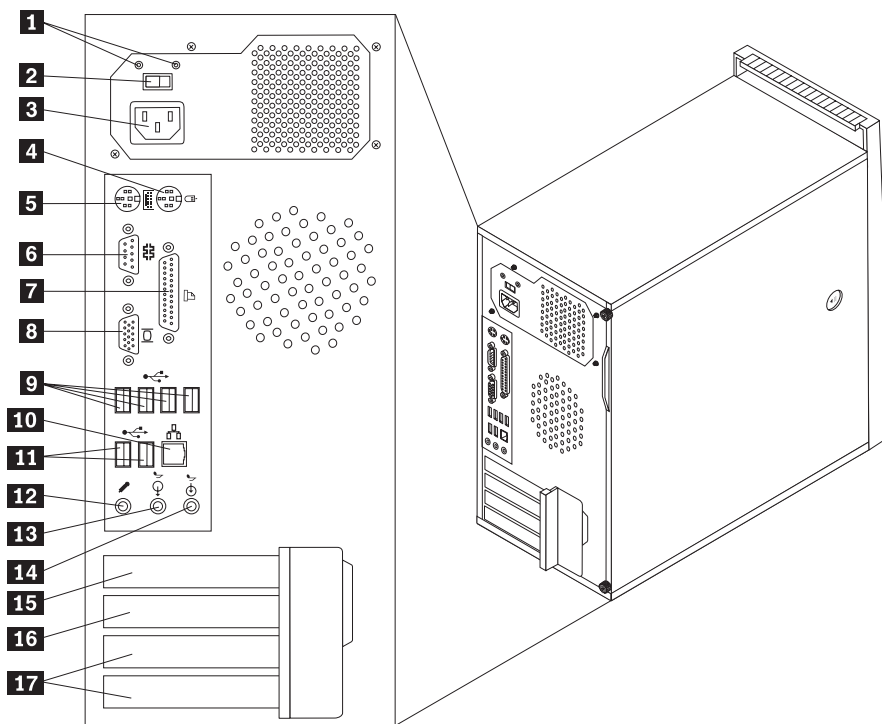


*Figuur 1. Knoppen en aansluitingen*

- |          |                          |          |                      |
|----------|--------------------------|----------|----------------------|
| <b>1</b> | USB-poort                | <b>3</b> | Microfoonaansluiting |
| <b>2</b> | Hoofdtelefoonaansluiting | <b>4</b> | USB-poort            |

## Aansluitingen aan de achterkant van de computer

In Figuur 2 ziet u waar de aansluitingen aan de achterkant van de computer zich bevinden. Sommige aansluitingen op de achterkant van de computer zijn voorzien van een kleurcode. Dit vergemakkelijkt de aansluiting van de kabels.



Figuur 2. Aansluitingen aan de achterkant

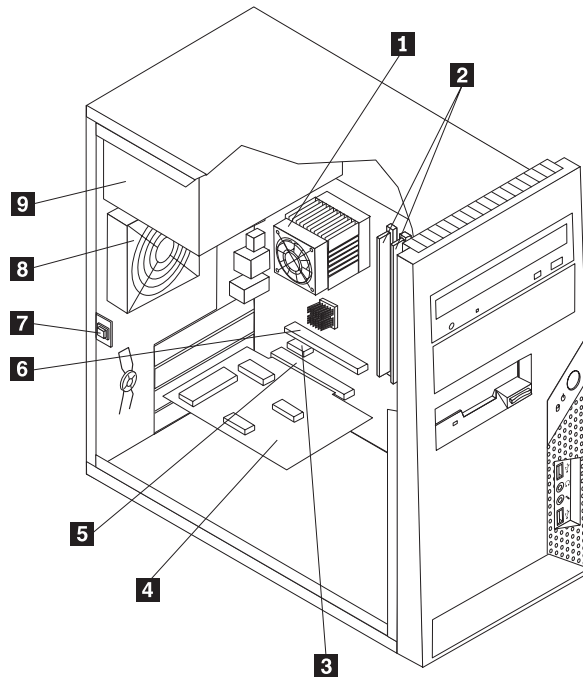
<b>1</b>	Diagnoselampje netvoeding	<b>10</b>	Ethernet-aansluiting
<b>2</b>	Voltageschakelaar (bepaalde modellen)	<b>11</b>	USB-poorten (2)
<b>3</b>	Voedingsaansluiting	<b>12</b>	Microfoonaansluiting
<b>4</b>	Aansluiting voor standaard muis	<b>13</b>	Audiolijnuitgang
<b>5</b>	Toetsenbordaansluiting (standaard)	<b>14</b>	Audiolijningang
<b>6</b>	Seriële aansluiting	<b>15</b>	Aansluiting voor PCI Express x16 grafische kaart
<b>7</b>	Parallele poort	<b>16</b>	Aansluiting voor PCI Express x1-kaart
<b>8</b>	VGA-beeldscherm aansluiting	<b>17</b>	Aansluitingen voor PCI-kaarten (2)
<b>9</b>	USB-poorten (4)		

Aansluiting	Beschrijving
Muisaansluiting (standaard)	Hierop kunt u een muis, trackball of ander aanwijsapparaat aansluiten dat een standaard-muisaansluiting heeft.
Toetsenbordaansluiting (standaard)	Hierop kunt u een toetsenbord aansluiten dat een standaard-toetsenbordaansluiting heeft.
Seriële aansluiting	Hierop sluit u een externe modem, een seriële printer of een ander apparaat aan dat gebruikmaakt van een 9-pens seriële poort.
Parallele poort	Wordt gebruikt voor het aansluiten van een parallelle printer, een parallelle scanner of een ander apparaat dat gebruik maakt van een 25-pens parallelle poort.
USB-poorten	Hierop kunt u apparaten aansluiten waarvoor een USB-poort (Universal Serial Bus) vereist is, bijvoorbeeld een USB-toetsenbord, -muis, -scanner of -printer. Als u meer dan acht USB-apparaten hebt, kunt u een USB-hub aanschaffen om extra USB-apparaten aan te sluiten.
Ethernet-aansluiting	Hierop kunt u een Ethernet-kabel voor een LAN (local area network) aansluiten. <b>Opmerking:</b> Om de computer te laten voldoen aan de FCC-richtlijnen (Klasse B), dient u een Ethernet-kabel van categorie 5 te gebruiken.
Audiolijningang	Via deze uitgang worden audiosignalen van de computer verzonden naar externe apparaten, zoals actieve stereo luidsprekers (luidsprekers met ingebouwde versterker), hoofdtelefoons, multimediatoetsenborden of de audiolijningang van een stereo-installatie of een ander extern opnameapparaat.
Audiolijningang	Hier komen de audiosignalen binnen van een extern audioapparaat, zoals een stereo-set. Als u een extern audioapparaat aansluit, verbindt u de audiolijningang van het apparaat met een kabel met de audiolijningang van de computer.

## Componenten

Hoe u de kap van de computer opent, leest u in “De kap verwijderen” op pagina 12.

In Figuur 3 kunt u zien waar de verschillende onderdelen zich bevinden.



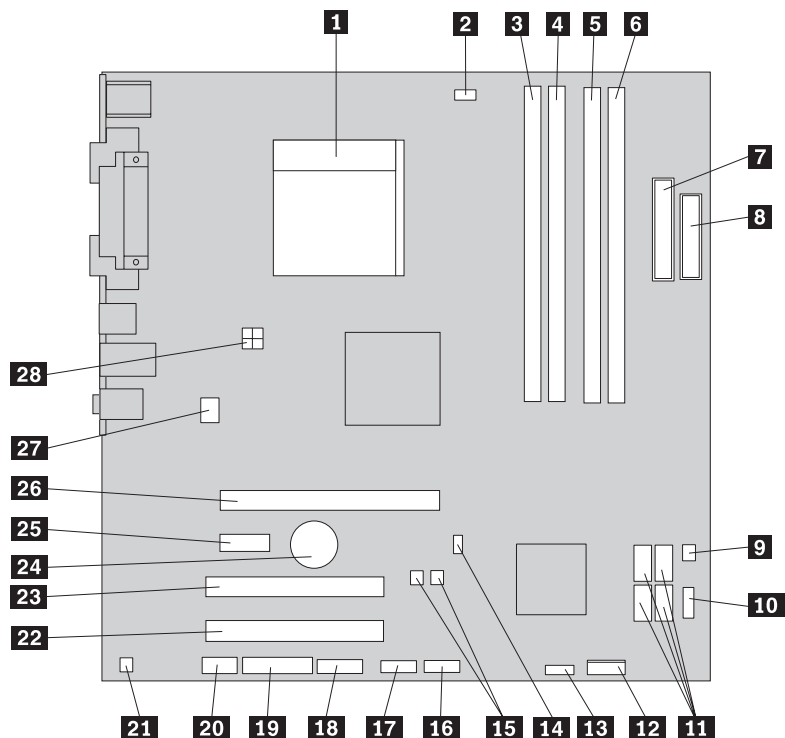
Figuur 3. De plaats van de verschillende componenten

- |          |   |          |  |
|----------|---|----------|--|
| <b>1</b> | Ventilator en koelelement van processor | <b>6</b> | Aansluiting voor PCI Express x16 grafische kaart |
| <b>2</b> | Geheugenmodules                         | <b>7</b> | Aanwezigheidsschakelaar voor kap                 |
| <b>3</b> | Aansluiting voor PCI Express x1-kaart   | <b>8</b> | Ventilatoreenheid achteraan                      |
| <b>4</b> | PCI-adapterkaart                        | <b>9</b> | Voedingseenheid                                  |
| <b>5</b> | Aansluiting PCI-adapter                 |          |  |



## Onderdelen op de systeemplaat

In Figuur 4 ziet u de plaats van de onderdelen op de systeemplaat.



Figuur 4. Plaats van de onderdelen op de systeemplaat

- |           |   |           |  |
|-----------|---|-----------|--|
| <b>1</b>  | Microprocessor en koelement             | <b>15</b> | CMOS wis/herstel-jumpers (2)                     |
| <b>2</b>  | Ventiloraansluiting voor microprocessor | <b>16</b> | USB-poort voorpaneel                             |
| <b>3</b>  | Geheugenaansluiting 1                   | <b>17</b> | USB-poort voorpaneel                             |
| <b>4</b>  | Geheugenaansluiting 2                   | <b>18</b> | COM2 (seriële) aansluiting                       |
| <b>5</b>  | Geheugenaansluiting 3                   | <b>19</b> | LEO-aansluiting                                  |
| <b>6</b>  | Geheugenaansluiting 4                   | <b>20</b> | Audioaansluiting frontplaat                      |
| <b>7</b>  | Voedingsaansluiting                     | <b>21</b> | Aansluiting voor mono luidspreker                |
| <b>8</b>  | Aansluiting voor diskettestation        | <b>22</b> | Aansluiting PCI-adapter                          |
| <b>9</b>  | Thermische aansluiting                  | <b>23</b> | Aansluiting PCI-adapter                          |
| <b>10</b> | USB-poort voorpaneel                    | <b>24</b> | Batterij   |
| <b>11</b> | SATA IDE-aansluiting (4)                | <b>25</b> | Aansluiting voor PCI Express x1-kaart            |
| <b>12</b> | Aansluiting voorpaneel                  | <b>26</b> | Aansluiting voor PCI Express x16 grafische kaart |
| <b>13</b> | Voedingsaansluiting ventilator          | <b>27</b> | Aansluiting voor systeemventilator               |
| <b>14</b> | Aanwezigheidsschakelaar voor kap        | <b>28</b> | 12V-voedingsaansluiting                          |



---

## Hoofdstuk 3. Opties installeren en hardware vervangen

Dit hoofdstuk bevat een inleiding over de functies en opties die beschikbaar zijn voor uw computer. De mogelijkheden van uw computer zijn gemakkelijk uit te breiden. U kunt geheugen, stations en adapterkaarten toevoegen. Raadpleeg bij het installeren van een optie zowel deze instructies als de instructies die bij de optie zijn geleverd.

### Attentie

Open de computer niet en probeer geen reparaties uit te voeren voordat u de "Belangrijke veiligheidsvoorschriften" hebt gelezen in de publicatie *Veiligheid en garantie* die bij de computer is geleverd. U kunt de publicatie *Veiligheid en garantie* downloaden vanaf de Support-website op <http://www.lenovo.com/support/>.

**Opmerking: Gebruik alleen onderdelen die door Lenovo zijn verstrekt.**

---

### Externe apparaten installeren

U kunt externe luidsprekers, een printer of een scanner op uw computer aansluiten. Voor bepaalde externe apparaten moet u aanvullende software installeren. Als u een externe optie installeert, kunt u in "Aansluitingen aan de achterkant van de computer" op pagina 6 en "Knoppen en aansluitingen aan de voorkant van de computer" op pagina 5 zien welke aansluiting u moet gebruiken. Aan de hand van de instructies die bij de externe optie zijn geleverd, kunt u die optie vervolgens aansluiten en de vereiste software of stuurprogramma's installeren.

---

## De kap verwijderen

Belangrijk

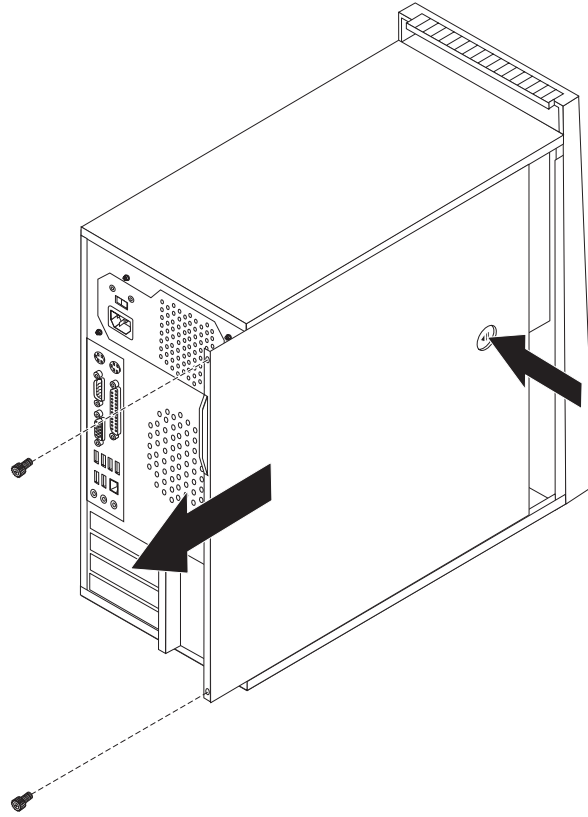


**Zet de computer uit en laat hem 3 tot 5 minuten afkoelen voordat u de kap van de computer verwijdert.**

In dit gedeelte vindt u instructies voor het verwijderen van de kap van de computer.

1. Verwijder alle media (diskettes, CD's, of tapes) uit de stations, sluit uw besturingssysteem af, schakel alle aangesloten apparatuur uit en zet de computer uit.
2. Haal alle stekkers uit het stopcontact.
3. Ontkoppel de kabels die op de computer zijn aangesloten. Dit geldt voor netsnoeren, I/O-kabels en alle andere op de computer aangesloten kabels. Zie "Knoppen en aansluitingen aan de voorkant van de computer" op pagina 5 en "Aansluitingen aan de achterkant van de computer" op pagina 6.
4. Verwijder eventueel aanwezige sloten waarmee de computerkap is vastgezet, zoals een kabelslot.
5. Als de kap vastzit met handschroeven, draai deze dan los.

6. Druk op de ontgrendelknop voor de kap die zich aan de zijkant van de kap bevindt, schuif de kap naar achteren en neem hem weg.



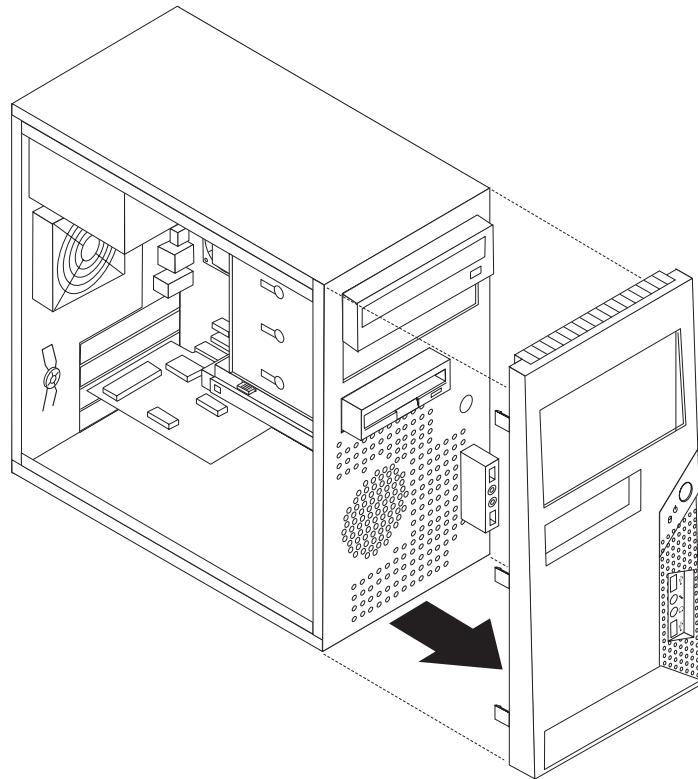
*Figuur 5. De kap van de computer verwijderen*

---

## De frontplaat verwijderen en weer aanbrengen

In dit gedeelte vindt u instructies voor het verwijderen en weer aanbrengen van de frontplaat.

1. Verwijder de kap van de computer. Zie “De kap verwijderen” op pagina 12.
2. Verwijder de frontplaat door de drie plastic lipjes aan de linkerkant los te maken en de frontplaat naar buiten te draaien. Zet de frontplaat voorzichtig terzijde, zonder de kabel voor de aan/uit-schakelaar en de LED's te ontkoppelen.



*Figuur 6. De frontplaat verwijderen*

3. Als u de frontplaat weer wilt aanbrengen, houdt u de plastic nokjes aan de rechterkant van de frontplaat recht voor de overeenkomstige gaatjes in het chassis en vervolgens klikt u de frontplaat aan de linkerkant in het chassis.
4. Ga naar Hoofdstuk 4, “Het vervangen van de onderdelen voltooien”, op pagina 49.

---

## Interne opties installeren

### Belangrijk

Lees “Werken met apparaten die gevoelig zijn voor statische elektriciteit” op pagina 4 voordat u de kap van de computer verwijdert.

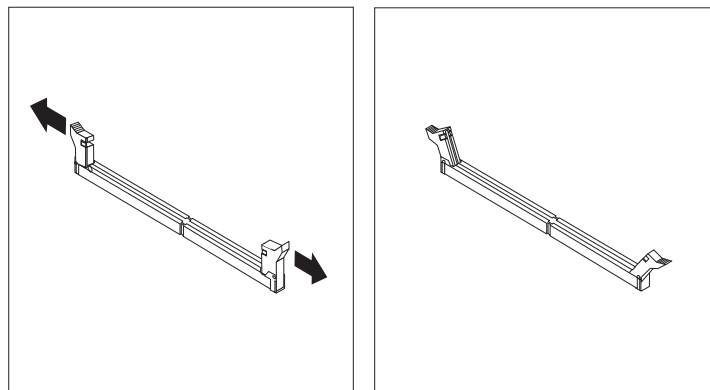
## Een geheugenmodule installeren

De computer beschikt over vier aansluitingen waarin u DIMM's (dual inline memory modules) kunt plaatsen, waardoor u het systeemgeheugen kunt uitbreiden tot maximaal 8.0 GB.

- Gebruik 1,8 V, 184-pens DDR2 SDRAM (double data rate 2 synchronous dynamic random access memory).
  - Gebruik geheugenmodules van 512 MB, 1,0 GB of 2,0 GB in elke willekeurige combinatie, tot een maximum van 8,0 GB.
1. Verwijder de kap van de computer. Zie “De kap verwijderen” op pagina 12.

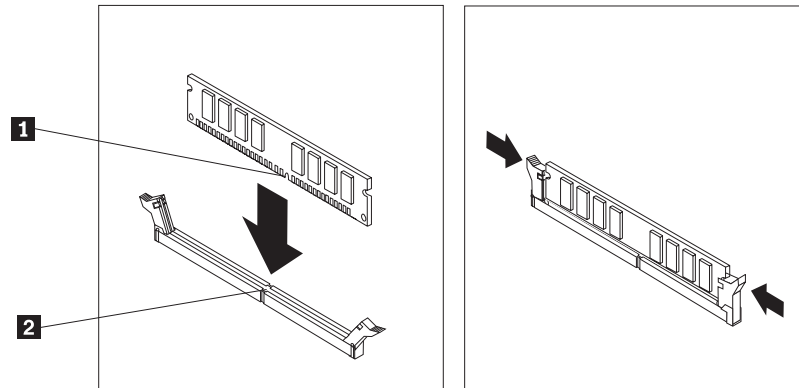
**Opmerking:** Bij deze procedure is het handig als u de computer op de zijkant zet.

2. Kijk waar de geheugenaansluitingen zich bevinden. Zie “Onderdelen op de systeemplaat” op pagina 9.
3. Open de klemmetjes zoals hieronder afgebeeld.



*Figuur 7. Klemmetjes openen*

4. Houd de nieuwe geheugenmodule boven op de geheugenaansluiting. Zorg ervoor dat uitsparing **1** van de geheugenmodule lijnt met de punt **2** op de systeemplaat. Duw de geheugenmodule voorzichtig naar beneden tot de klemmetjes vastklikken.



*Figuur 8. De geheugenmodule aanbrengen*

5. Ga naar Hoofdstuk 4, “Het vervangen van de onderdelen voltooien”, op pagina 49.

## PCI-adapters installeren

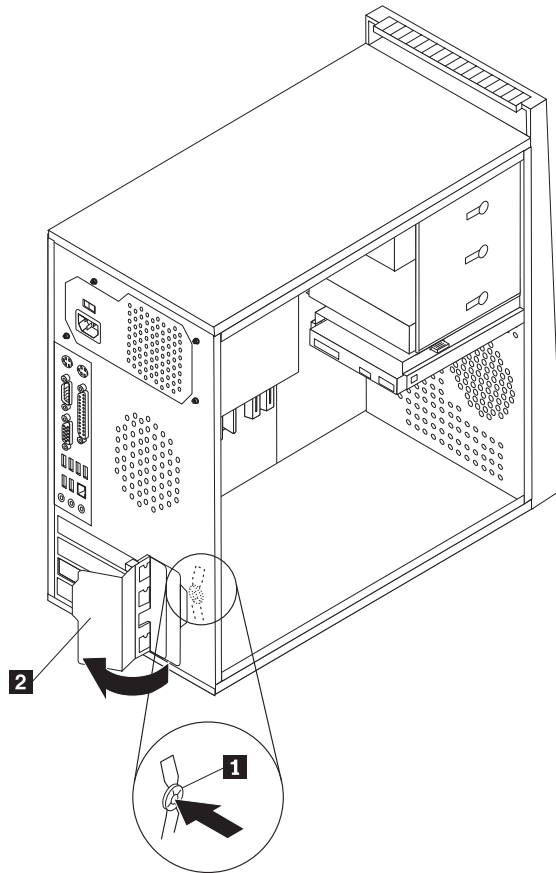
In dit gedeelte leest u hoe u PCI-adapters kunt installeren. Uw computer beschikt over twee uitbreidingsaansluitingen voor PCI-kaarten, één voor een PCI Express x16 Graphics-kaart en één voor een PCI Express x1-kaart.

U installeert een PCI-adapter als volgt:

1. Verwijder de kap van de computer. Zie “De kap verwijderen” op pagina 12.

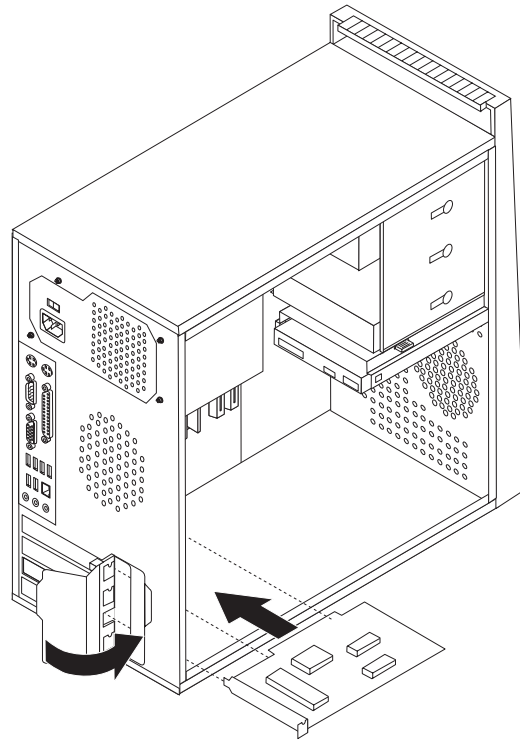


2. Druk aan de achterkant van de computer op de ontgrendelknop **1** om de adapterklem **2** te openen en verwijder het afdekplaatje van de adaptersleuf.



*Figuur 9. De adapterklem openen*

3. Haal de adapterkaart uit de antistatische verpakking.
4. Installeer de adapter in de juiste aansluiting op de systeemplaat.
5. Draai de kaartgrendel dicht om de adapterkaarten vast te zetten.



*Figuur 10. De adapterklem sluiten*

**Volgende stappen:**

- Als u met een andere optie wilt werken, gaat u naar het desbetreffende gedeelte.
- Ga naar Hoofdstuk 4, “Het vervangen van de onderdelen voltooien”, op pagina 49.

## Interne stations installeren

In deze paragraaf leest u hoe u interne stations kunt installeren.

Interne stations zijn apparaten waar de computer gegevens opslaat die later weer kunnen worden gelezen. U kunt extra stations in de computer installeren om de opslagcapaciteit uit te breiden of om de computer geschikt te maken voor het lezen van andere typen media. De volgende typen stations zijn beschikbaar:

- SATA (Serial Advanced Technology Attachment) vaste-schijfstation
- SATA optische-schijfstations, zoals CD- en DVD-stations
- Stations voor verwisselbare media

**Opmerking:** Deze typen stations worden ook wel IDE-stations (integrated drive electronics) genoemd.

Interne stations worden geïnstalleerd in *compartimenten*. In dit boek wordt gesproken van compartiment 1, compartiment 2 enzovoort.

Wanneer u een intern station installeert, moet u er goed op letten of het compartiment dat u daarvoor wilt gebruiken geschikt is voor het desbetreffende type en formaat station. Zorg ook dat de interne stationskabels goed worden aangesloten op het geïnstalleerde station.

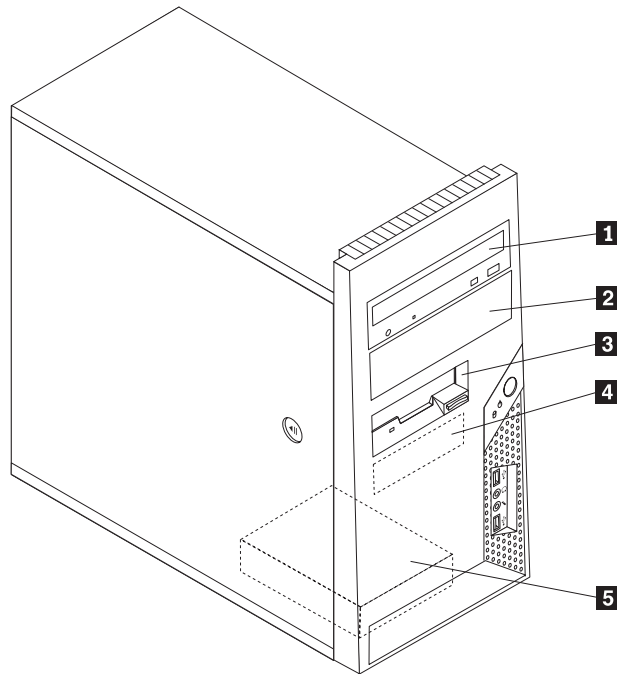
## Stationsspecificaties

De computer wordt geleverd met de volgende in de fabriek geïnstalleerde stations:

- Een optische-schijfstation in compartiment 1 (bepaalde modellen)
- Een 3,5-inch diskettestation in compartiment 3 (bepaalde modellen)
- Een primair 3,5-inch vaste-schijfstation in vak 4

Alle compartimenten waarin geen station is geïnstalleerd, zijn bedekt met een metalen plaatje en een kunststof afdekplaatje.

In Figuur 11 kunt u zien waar de verschillende stationscompartimenten zich bevinden.



*Figuur 11. Plaats van stationscompartimenten*

Hieronder ziet u een overzicht van het type en de afmetingen van de stations die in de verschillende compartimenten kunnen worden geïnstalleerd:

- |  |  |
|--|--|
| <p><b>1</b> Compartiment 1 - Maximumhoogte: 43 mm (1,7 inch)</p> | <ul style="list-style-type: none"> <li>• Optische-schijfstation zoals een CD- of DVD-station (in sommige modellen vooraf geïnstalleerd)</li> <li>• 5,25-inch vaste-schijfstation</li> <li>• 3,5-inch vaste-schijfstation (hiervoor is speciale montagebeugel vereist, een zg. Universal Adapter Bracket 5.25 to 3.5-inch) *</li> </ul> |
| <p><b>2</b> Compartiment 2 - Maximumhoogte: 43 mm (1,7 inch)</p> | <ul style="list-style-type: none"> <li>• Optische-schijfstation zoals een CD- of DVD-station</li> <li>• 5,25-inch station voor verwisselbare opslagmedia</li> <li>• 3,5-inch vaste-schijfstation (hiervoor is speciale montagebeugel vereist, een zg. Universal Adapter Bracket 5.25 to 3.5-inch) *</li> </ul>                         |
| <p><b>3</b> Compartiment 3 - Maximumhoogte: 25,8 mm (1 inch)</p> | <p>3,5-inch diskettestation (in sommige modellen vooraf geïnstalleerd)</p>   |
| <p><b>4</b> Compartiment 4 - Maximumhoogte: 25,8 mm (1 inch)</p> | <p>Primair 3,5-inch SATA vaste-schijfstation (vooraf geïnstalleerd)</p>  |
| <p><b>5</b> Compartiment 5 - Maximumhoogte: 25,8 mm (1 inch)</p> | <p>Secundair 3,5-inch SATA vaste-schijfstation (vooraf geïnstalleerd in sommige modellen)</p>  |

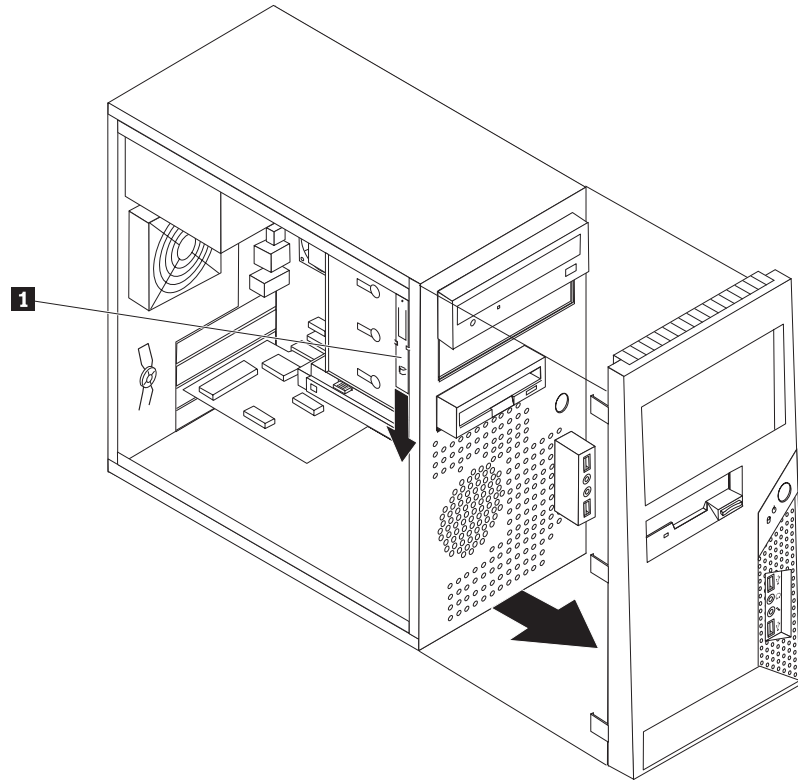
\* De "Universal Adapter Bracket, 5.25 to 3.5-inch" kunt u bestellen bij de betere computerspecialzaak en via het Customer Support Center.

## Een station installeren in compartiment 1 of 2

Voer de volgende stappen uit om een station te installeren in compartiment 1 of 2:

1. Verwijder de kap van de computer. Zie "De kap verwijderen" op pagina 12.
2. Verwijder de frontplaat. Zie "De frontplaat verwijderen en weer aanbrengen" op pagina 14.

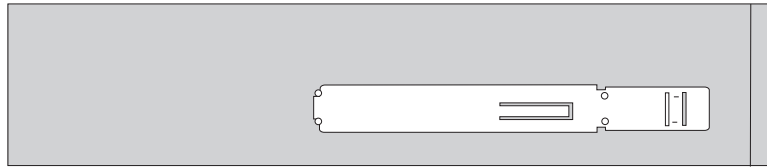
**Opmerking:** Er is een reserve montagebeugel **1** aangebracht aan de zijkant van het bovenste stationscompartiment.



*Figuur 12. De plaats van de extra montagebeugel*

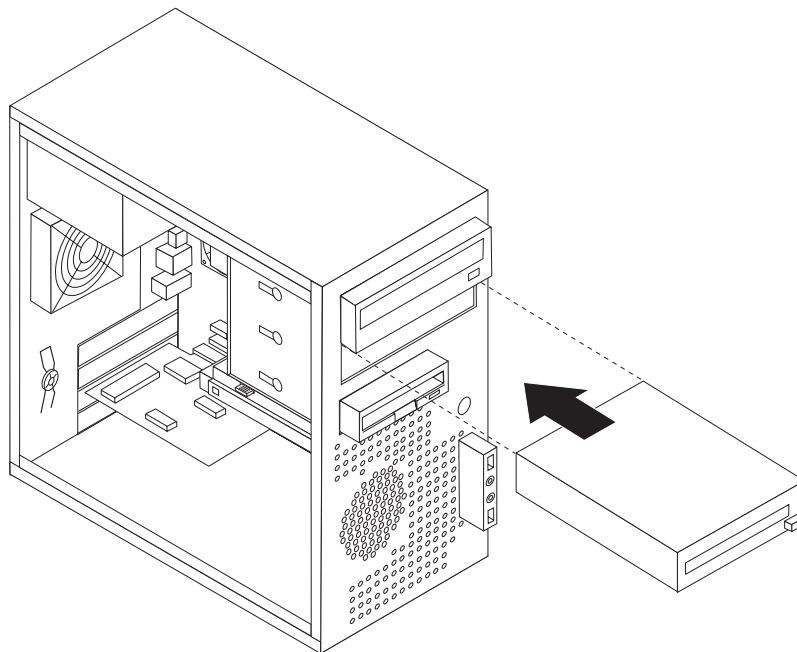
3. Verwijder het antistatische metalen plaatje van het stationscompartiment.
4. Als u een station voor verwisselbare opslagmedia installeert (bijvoorbeeld een DVD-station), verwijder dan het plastic paneeltje voor compartiment uit de frontplaat door de plastic nokjes waarmee het paneeltje aan de binnenkant van het frontplaatje vastzit, naar elkaar toe te knijpen.
5. Schuif de montagebeugel in het bovenste stationscompartiment naar beneden en verwijder hem.

6. Bij een 5,25-inch station bevestigt u een montagebeugel aan de zijkant van het station.



Figuur 13. Een montagebeugel installeren

7. Als u een 3,5-inch station installeert, moet u een zg. "Universal Adapter Bracket 5.25 to 3.5-inch" gebruiken. Deze "Universal Adapter Bracket, 5.25 to 3.5-inch" kunt u bestellen bij de betere computerspecialzaak en via het Customer Support Center. Installeer een beugel aan de zijkant van de Universal Adapter Bracket.
8. Installeer het 5,25-inch station of de Universal Adapter Bracket met het 3,5-inch station in het compartiment.



Figuur 14. Een nieuw station installeren

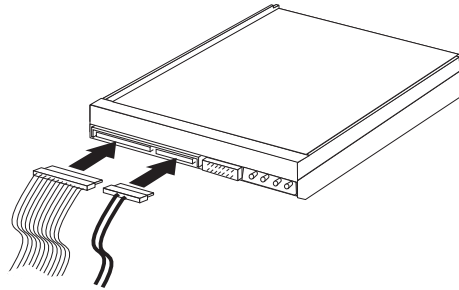
9. Als u de frontplaat weer wilt aanbrengen, houdt u de plastic nokjes aan de rechterkant van de frontplaat recht voor de overeenkomstige gaatjes in het chassis en vervolgens klikt u de frontplaat aan de linkerkant in het chassis.
10. Ga verder met "Een serieel-ATA-station aansluiten".

### Een serieel-ATA-station aansluiten

Een serieel optische-schijf- of vaste-schijfstation kan worden aangesloten op elke beschikbare SATA-aansluiting.

1. Zorg dat u de bij het nieuwe station geleverde signaalkabel bij de hand hebt.
2. Zoek een beschikbare SATA-aansluiting op de systeemplaat. Zie "Onderdelen op de systeemplaat" op pagina 9.

3. Sluit het ene uiteinde van de signaalkabel aan op het station en het andere uiteinde op een beschikbare SATA-aansluiting op de systeemplaat.
4. Zoek een van de extra vijfaderige voedingskabels op en sluit deze aan op het station.



Figuur 15. Een serieel-ATA-station installeren

#### Volgende stappen

- Als u met een andere optie wilt werken, gaat u naar het desbetreffende gedeelte.
- Ga naar Hoofdstuk 4, "Het vervangen van de onderdelen voltooien", op pagina 49.

---

## De batterij vervangen

De computer heeft een speciaal geheugen voor de datum, de tijd en de instellingen voor de ingebouwde voorzieningen, zoals configuratie van de parallelle poort. Door middel van een batterij blijft deze informatie ook bewaard nadat u de computer hebt uitgezet.

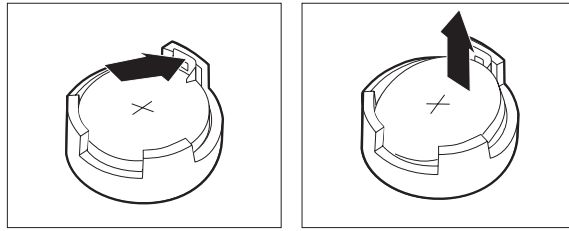
Normaliter hoeft u geen aandacht te besteden aan de batterij en hoeft u deze ook niet op te laden. Een batterij gaat echter niet eeuwig mee. Als de batterij leeg raakt, gaan de datum, tijd en configuratiegegevens (waaronder ook de wachtwoorden) verloren. Er verschijnt dan een foutmelding wanneer u de computer aanzet.

Raadpleeg de "Kennisgeving lithiumbatterij" in de publicatie *Veiligheid en garantie* voor informatie over het vervangen en wegdoen van de batterij.

U vervangt de batterij als volgt:

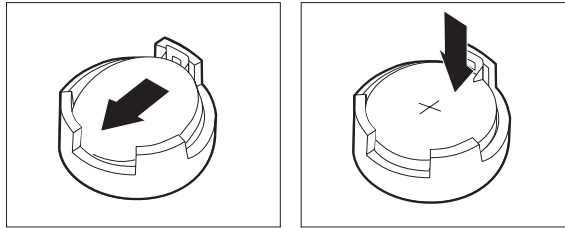
1. Verwijder de kap van de computer. Zie "De kap verwijderen" op pagina 12.
2. Kijk waar de batterij zich bevindt. Zie "Onderdelen op de systeemplaat" op pagina 9.
3. Verwijder de oude batterij.





*Figuur 16. De batterij verwijderen*

4. Installeer de nieuwe batterij.



Figuur 17. De batterij installeren

5. Plaats de kap van de computer terug en sluit de kabels weer aan. Zie Hoofdstuk 4, "Het vervangen van de onderdelen voltooiën", op pagina 49.

**Opmerking:** Wanneer de computer voor de eerste keer wordt aangezet nadat de batterij is vervangen, kan er een foutbericht worden afgebeeld. Dit is normaal na het vervangen van de batterij.

6. Zet de computer en alle randapparatuur aan.
7. Gebruik het programma Setup Utility om de datum, de tijd en de wachtwoorden in te stellen. Zie "Setup Utility starten" in het *Handboek voor de gebruiker*.

---

## De voedingseenheid vervangen

### Attentie

Open de computer niet en probeer geen reparaties uit te voeren voordat u de "Belangrijke veiligheidsvoorschriften" hebt gelezen in de publicatie *Veiligheid en garantie* die bij de computer is geleverd. U kunt de publicatie *Veiligheid en garantie* downloaden vanaf de Support-website op <http://www.lenovo.com/support/>.

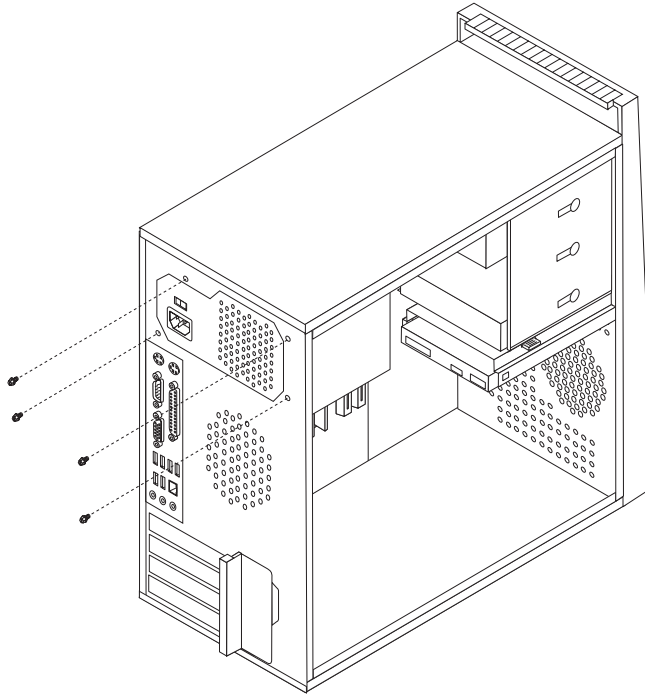
In dit gedeelte vindt u instructies voor het vervangen van de voedingseenheid.

1. Verwijder de kap van de computer. Zie "De kap verwijderen" op pagina 12.

**Opmerking:** Bij deze procedure is het handig als u de computer op de zijkant zet.

2. Ontkoppel de voedingskabels van de systeemplaat en van alle stations. Zie "Onderdelen op de systeemplaat" op pagina 9.

3. Verwijder de vier schroeven aan de achterkant van het chassis waarmee de voedingseenheid is vastgezet.



Figuur 18. De schroeven van de voedingseenheid verwijderen

4. Til de voedingseenheid uit het chassis.
5. Plaats de nieuwe voedingseenheid zodanig in het chassis dat de schroefgaten in de voedingseenheid gelijk liggen met die in het chassis.
6. Breng de vier schroeven aan waarmee de voedingseenheid wordt bevestigd.

**Opmerking:** Gebruik alleen de schroeven die door Lenovo zijn verstrekt.

7. Sluit de voedingskabels weer aan op de systeemplaat.
8. Sluit een voedingsaansluiting aan op elk station.
9. Als uw computer een dergelijke voltageschakelaar heeft, zorg dan dat deze is ingesteld op het voltage dat door het stopcontact wordt geleverd. Zet de schakelaar zo nodig om met een balpen.
  - Bij een netspanning tussen 100–127 V AC moet de schakelaar op 115 V staan.
  - Bij een netspanning tussen 200–240 V AC moet de schakelaar op 230 V staan.
10. Ga naar Hoofdstuk 4, “Het vervangen van de onderdelen voltooiën”, op pagina 49.

---

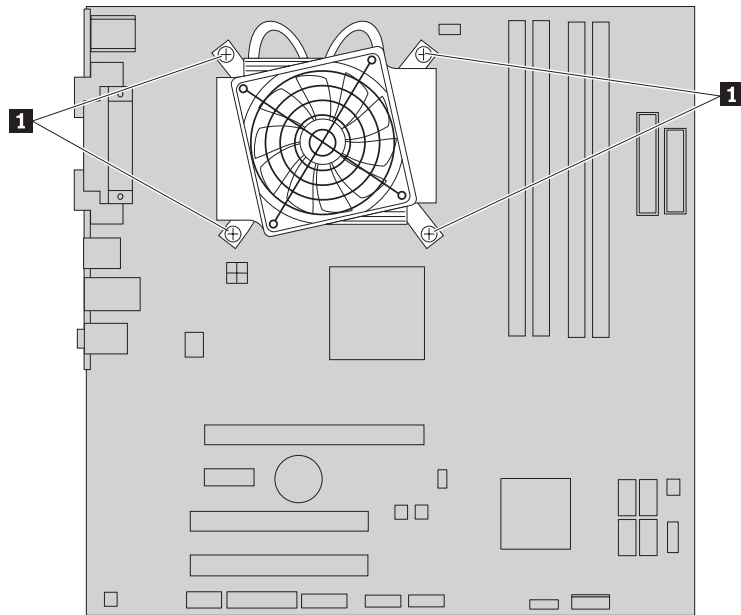
## Het koelelement vervangen

### Attentie

Open de computer niet en probeer geen reparaties uit te voeren voordat u de “Belangrijke veiligheidsvoorschriften” hebt gelezen in de publicatie *Veiligheid en garantie* die bij de computer is geleverd. U kunt de publicatie *Veiligheid en garantie* downloaden vanaf de Support-website op <http://www.lenovo.com/support/>.

In dit gedeelte vindt u instructies voor het vervangen van het koelelement.

1. Verwijder de kap van de computer. Zie "De kap verwijderen" op pagina 12.
2. Leg de computer op zijn zijkant.
3. Kijk waar het koelelement zich bevindt. Zie "Onderdelen op de systeemplaat" op pagina 9.
4. Ontkoppel de kabel van het koelelement en de ventilatoreenheid van de aansluiting voor de microprocessorventilator op de systeemplaat.
5. Draai de vier schroeven los **1** waarmee de module met het koelelement en de ventilator op de systeemplaat is bevestigd.

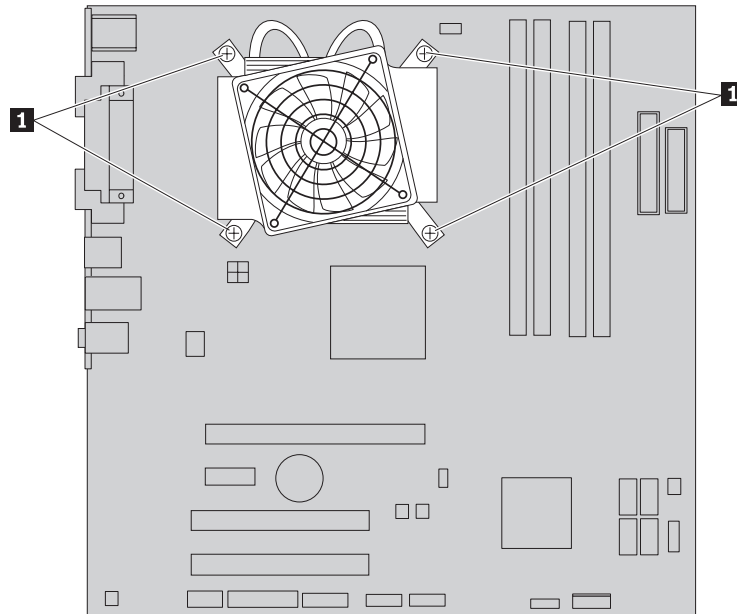


*Figuur 19. Het koelelement en de ventilatoreenheid verwijderen*

**Opmerking:** Het kan nodig zijn het koelelement voorzichtig te draaien om het los te maken van de microprocessor.

6. Haal de defecte module met het koelelement en de ventilator van de systeemplaat.

7. Plaats het nieuwe koelement en de ventilatoreenheid zodanig op de plastic beugel dat de vier schroeven op één lijn liggen met de aansluitpunten op de systeemplaat. Draai de vier schroeven vast **1** om de module met het koelement en de ventilator op de systeemplaat te bevestigen.



Figuur 20. Het koelement en de ventilatoreenheid terugplaatsen

8. Sluit de kabel van het koelement en de ventilatoreenheid aan op de aansluiting voor de microprocessorventilator op de systeemplaat.
9. Ga naar Hoofdstuk 4, “Het vervangen van de onderdelen voltooien”, op pagina 49.

## Het primaire vaste-schijfstation vervangen

### Attentie

Open de computer niet en probeer geen reparaties uit te voeren voordat u de “Belangrijke veiligheidsvoorschriften” hebt gelezen in de publicatie *Veiligheid en garantie* die bij de computer is geleverd. U kunt de publicatie *Veiligheid en garantie* downloaden vanaf de Support-website op <http://www.lenovo.com/support/>.

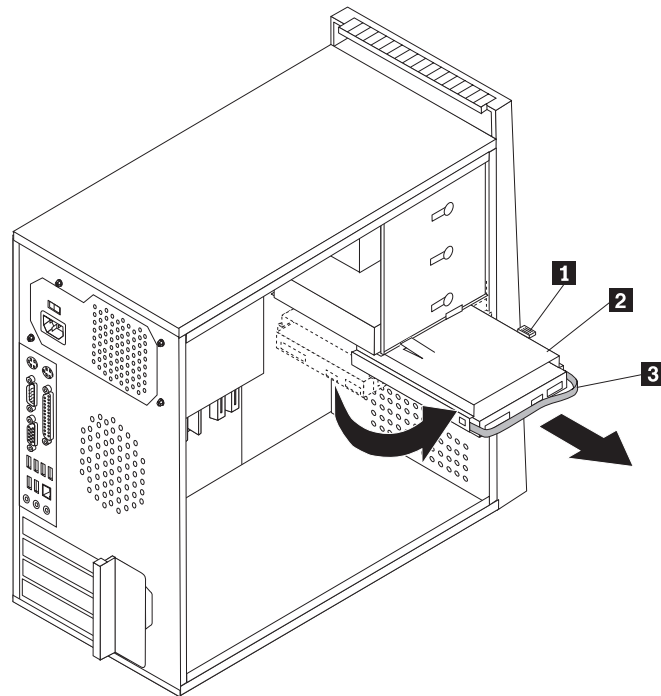
In dit gedeelte vindt u instructies voor het vervangen van het primaire vaste-schijfstation.

### Belangrijk

Wanneer u een nieuw vaste-schijfstation ontvangt, ontvangt u ook een set *Herstelschijven*. Deze set *Herstelschijven* stelt u in staat de inhoud van het vaste-schijfstation te herstellen tot dezelfde toestand als toen uw computer oorspronkelijk uit de fabriek kwam. Voor meer informatie over het herstellen van in de fabriek geïnstalleerde software, zie “Software herstellen” in uw *Handboek voor de gebruiker*.

U vervangt een primair vaste-schijfstation als volgt:

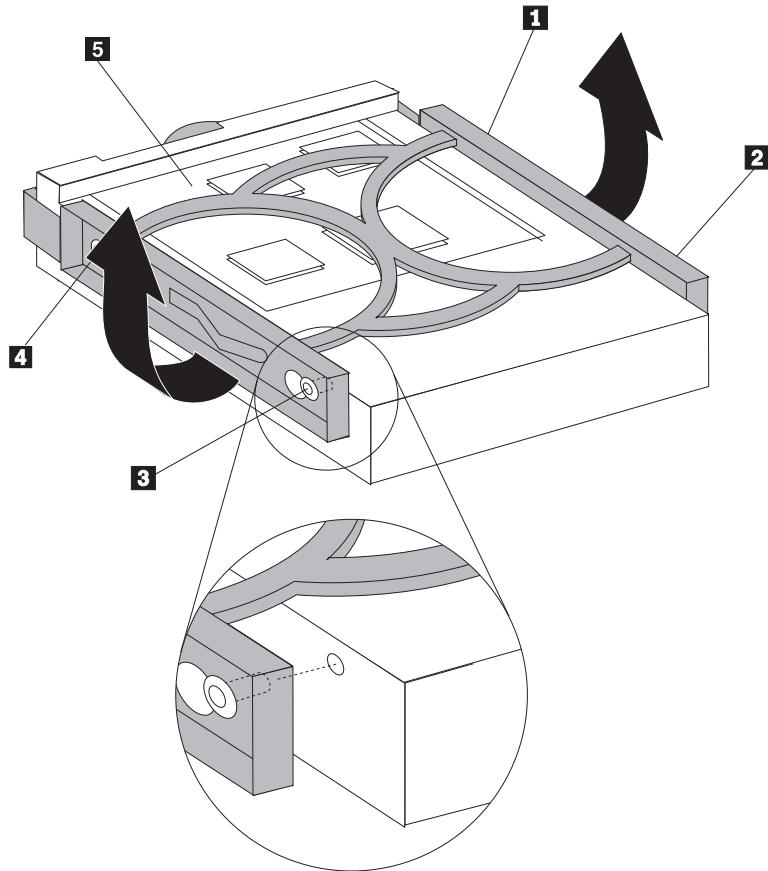
1. Verwijder de kap van de computer. Zie “De kap verwijderen” op pagina 12.
2. Zoek het primaire vasteschijfstation. Zie “Stationsspecificaties” op pagina 20.
3. Ontkoppel de signaal- en voedingskabels van het vaste-schijfstation.
4. Druk de blauwe knop **1** omlaag, schuif de stationshouder naar achteren **2** en draai hem naar buiten.



*Figuur 21. Het primaire vaste-schijfstation verwijderen*

5. Schuif de houder van het vaste-schijfstation uit het chassis.
6. Trek aan de blauwe hendel **3** om het vaste-schijfstation te ontgrendelen en verwijder het uit de houder.
7. Haal het vaste-schijfstation uit de blauwe beugel door de zijkanten van de beugel zo ver open te buigen dat u het station eruit kunt schuiven.

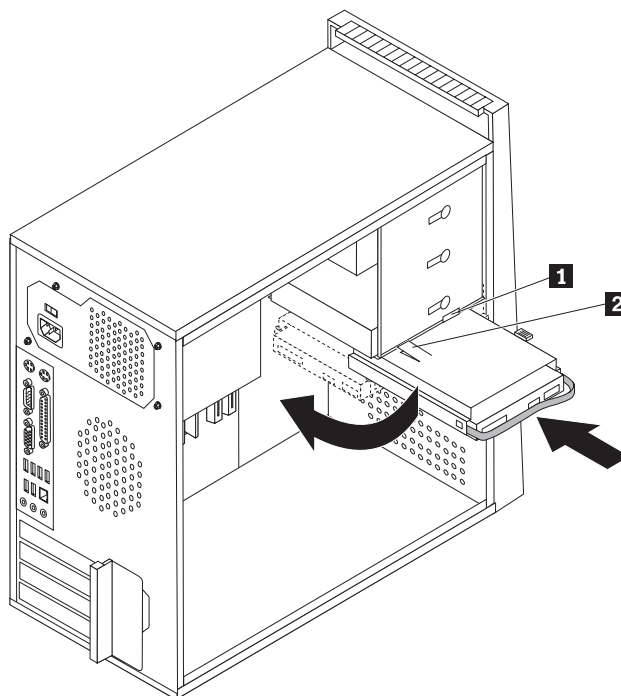
8. Plaats het nieuwe vaste-schijfstation in de blauwe beugel door de beugel iets te verbuigen. Breng daarbij de pennen **1** tot en met **4** op één lijn met de gaten in het vaste-schijfstation. Raak de printplaat **5** aan de onderkant van het vaste-schijfstation niet aan.



*Figuur 22. Het primaire vaste-schijfstation in de beugel plaatsen*

9. Schuif het nieuwe vaste-schijfstation in de stationshouder totdat het station op zijn plaats vastklikt.

10. Houd de scharnierpen van de stationshouder recht voor de sleuf **1** in de bovenste stationshouder en schuif de stationshouder in het chassis.
11. Sluit de signaalkabel en de voedingskabel aan op de achterkant van het nieuwe vaste-schijfstation.



Figuur 23. Het primaire vaste-schijfstation en de beugel installeren

12. Druk op het metalen nokje **2**, draai de stationshouder naar binnen en schuif hem naar voren tot hij op zijn plaats vastklikt.

**Opmerking:** Er zijn twee pijlen, één op de bovenste stationshouder en een op de stationshouder voor het vaste-schijfstation. Als het vaste-schijfstation op de juiste plaats zit, staan de pijlen op één lijn.

13. Ga naar Hoofdstuk 4, “Het vervangen van de onderdelen voltooien”, op pagina 49.

---

## Het secundaire vaste-schijfstation vervangen

### Attentie

Open de computer niet en probeer geen reparaties uit te voeren voordat u de “Belangrijke veiligheidsvoorschriften” hebt gelezen in de publicatie *Veiligheid en garantie* die bij de computer is geleverd. U kunt de publicatie *Veiligheid en garantie* downloaden vanaf de Support-website op <http://www.lenovo.com/support/>.



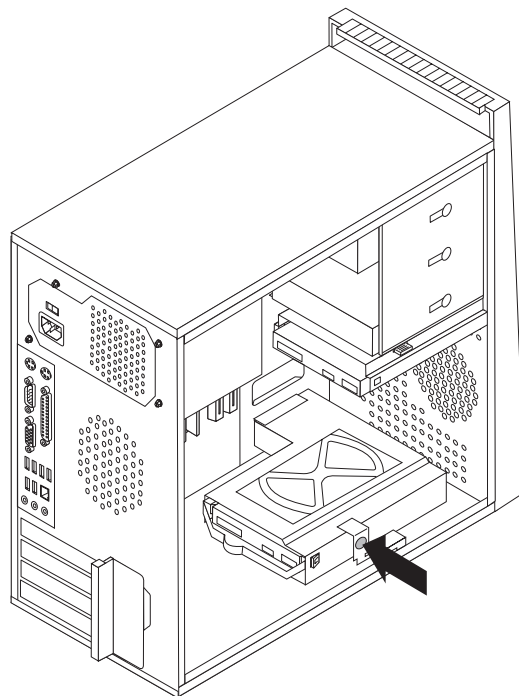
In dit gedeelte vindt u instructies voor het vervangen van het secundaire vaste-schijfstation.

**Belangrijk**

Wanneer u een nieuw vaste-schijfstation ontvangt, ontvangt u ook een set *Herstelschijven*. Deze set *Herstelschijven* stelt u in staat de inhoud van het vaste-schijfstation te herstellen tot dezelfde toestand als toen uw computer oorspronkelijk uit de fabriek kwam. Voor meer informatie over het herstellen van in de fabriek geïnstalleerde software, zie "Software herstellen" in uw *Handboek voor de gebruiker*.

U vervangt een secundair vaste-schijfstation als volgt:

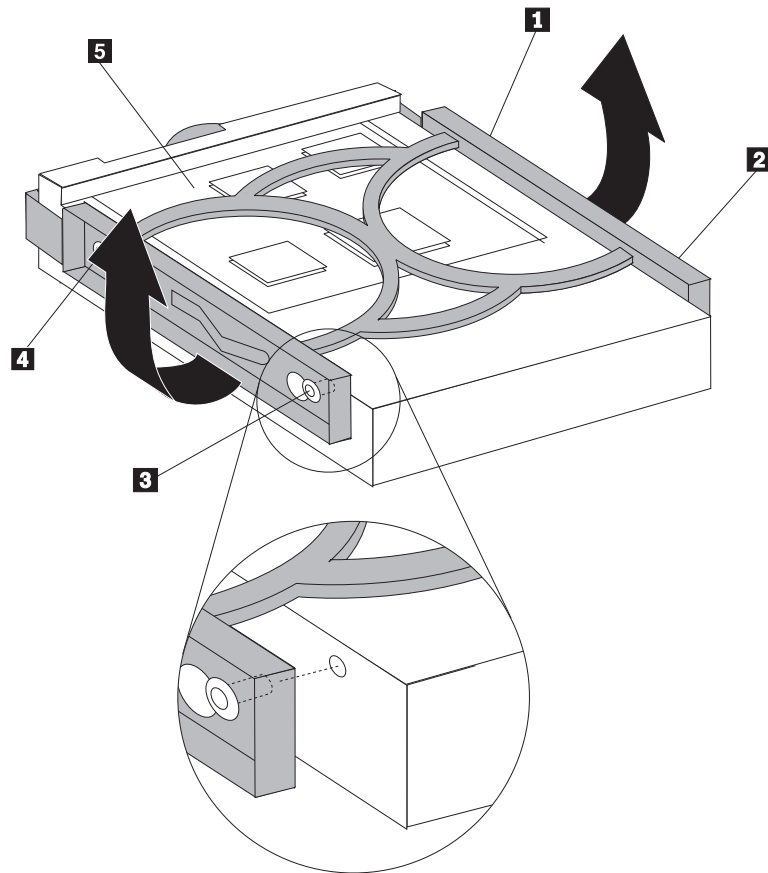
1. Verwijder de kap van de computer. Zie "De kap verwijderen" op pagina 12.
2. Zoek het secundaire vasteschijfstation. Zie "Stationsspecificaties" op pagina 20.
3. Ontkoppel de signaal- en voedingskabels van het vaste-schijfstation.
4. Druk op de blauwe knop om de houder van het vaste-schijfstation los te maken uit het chassis.



*Figuur 24. Het secundaire vaste-schijfstation verwijderen*

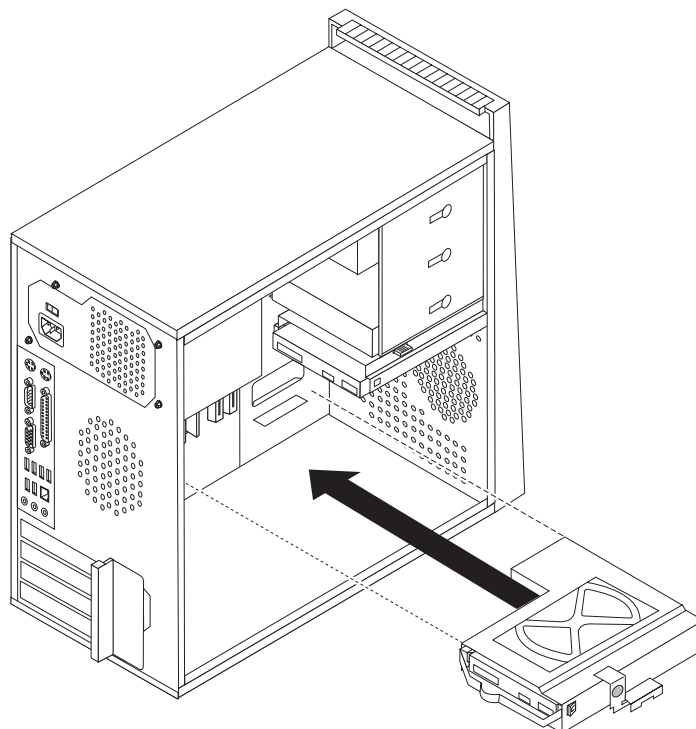
5. Schuif de houder van het vaste-schijfstation uit het chassis.
6. Trek aan de blauwe hendel om het vaste-schijfstation te ontgrendelen en verwijder het uit de houder.
7. Haal het vaste-schijfstation uit de blauwe beugel door de zijkanten van de beugel zo ver open te buigen dat u het station eruit kunt schuiven.

8. Plaats het nieuwe vaste-schijfstation in de blauwe beugel door de beugel iets te verbuigen. Breng daarbij de pennen **1** tot en met **4** op één lijn met de gaten in het vaste-schijfstation. Raak de printplaat **5** aan de onderkant van het vaste-schijfstation niet aan.



*Figuur 25. Het secundaire vaste-schijfstation in de beugel plaatsen*

9. Schuif het nieuwe vaste-schijfstation in de stationshouder totdat het station op zijn plaats klikt.
10. Plaats de stationhouder met vaste schijf in het chassis, zodanig dat deze vastklikt onder de metalen tab. Controleer of de stationhouder stevig vastzit in het chassis.



*Figuur 26. Het secundaire vaste-schijfstation en de stationshouder installeren*

11. Sluit de signaalkabel en de voedingskabel aan op de achterkant van het nieuwe vaste-schijfstation.
12. Ga naar Hoofdstuk 4, "Het vervangen van de onderdelen voltooien", op pagina 49.

---

## Een optische-schijfstation vervangen

### Attentie

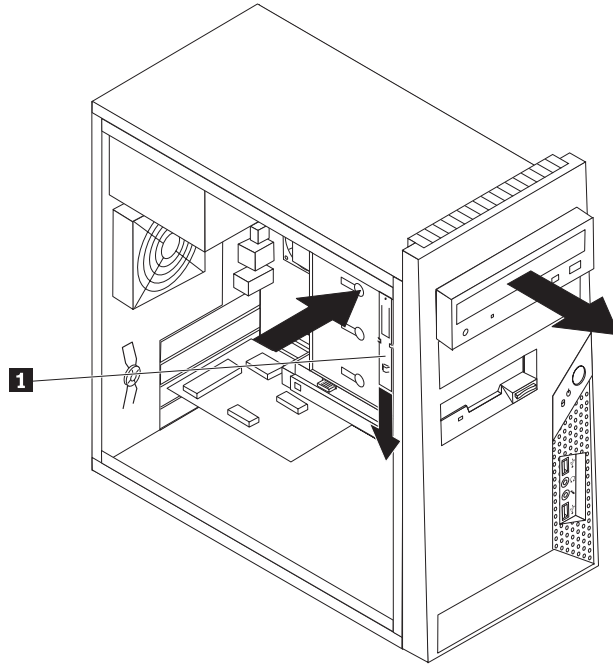
Open de computer niet en probeer geen reparaties uit te voeren voordat u de "Belangrijke veiligheidsvoorschriften" hebt gelezen in de publicatie *Veiligheid en garantie* die bij de computer is geleverd. U kunt de publicatie *Veiligheid en garantie* downloaden vanaf de Support-website op <http://www.lenovo.com/support/>.

In dit gedeelte vindt u instructies voor het vervangen van het optische-schijfstation.

1. Verwijder de kap van de computer. Zie "De kap verwijderen" op pagina 12.
2. Ontkoppel de signaal- en voedingskabels van de achterkant van het optische-schijfstation.

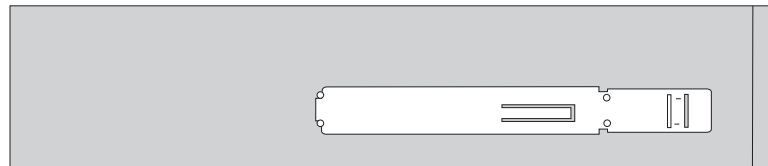
3. Druk op de blauwe ontgrendelknop en haal het optische-schijfstation aan de voorkant uit de computer.

**Opmerking:** Er is een reserve montagebeugel **1** aangebracht aan de zijkant van het bovenste stationscompartiment.



Figuur 27. Het optische-schijfstation verwijderen

4. Verwijder de montagebeugel van het oude station en bevestig hem aan het nieuwe.



Figuur 28. Montagebeugel voor het optische-schijfstation

5. Schuif het nieuwe optische station van de voorkant in het compartiment, totdat het station vastklikt.
6. Sluit de signaalkabel en de voedingskabel aan op het station.
7. Ga naar Hoofdstuk 4, "Het vervangen van de onderdelen voltooien", op pagina 49.

---

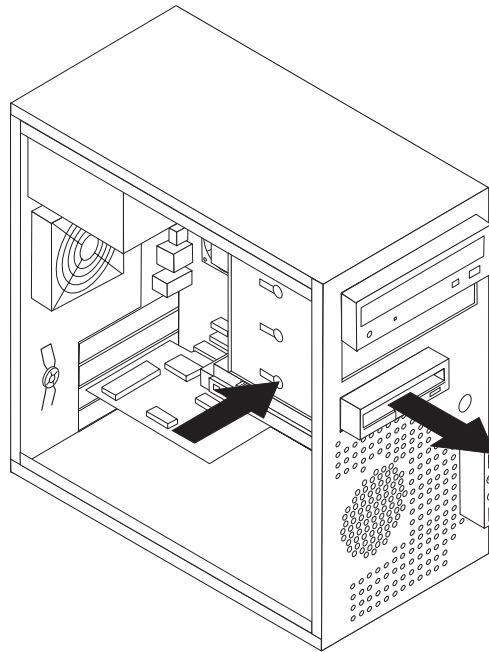
## Het diskettestation vervangen

### Attentie

Open de computer niet en probeer geen reparaties uit te voeren voordat u de "Belangrijke veiligheidsvoorschriften" hebt gelezen in de publicatie *Veiligheid en garantie* die bij de computer is geleverd. U kunt de publicatie *Veiligheid en garantie* downloaden vanaf de Support-website op <http://www.lenovo.com/support/>.

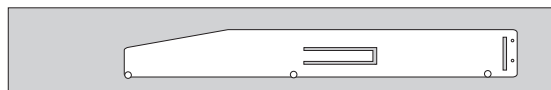
In dit gedeelte vindt u instructies voor het vervangen van het diskettestation.

1. Verwijder de kap van de computer. Zie "De kap verwijderen" op pagina 12.
2. Verwijder de frontplaat. Zie "De frontplaat verwijderen en weer aanbrengen" op pagina 14.
3. Ontkoppel de signaal- en voedingskabels van de achterkant van het diskettestation.
4. Druk op de ontgrendelknop en schuif het diskettestation aan de voorkant uit de computer.



*Figuur 29. Het diskettestation verwijderen*

5. Verwijder de montagebeugel van het defecte diskettestation en bevestig hem aan het nieuwe station.



*Figuur 30. Montagebeugel voor het diskettestation*

6. Schuif het nieuwe diskettestation in het stationscompartiment totdat het station op zijn plaats vastklikt.
7. Sluit de platte kabel aan op het nieuwe diskettestation.
8. Breng de frontplaat weer aan.
9. Ga naar Hoofdstuk 4, "Het vervangen van de onderdelen voltooien", op pagina 49.

## Een geheugenmodule vervangen

### Attentie

Open de computer niet en probeer geen reparaties uit te voeren voordat u de “Belangrijke veiligheidsvoorschriften” hebt gelezen in de publicatie *Veiligheid en garantie* die bij de computer is geleverd. U kunt de publicatie *Veiligheid en garantie* downloaden vanaf de Support-website op <http://www.lenovo.com/support/>.

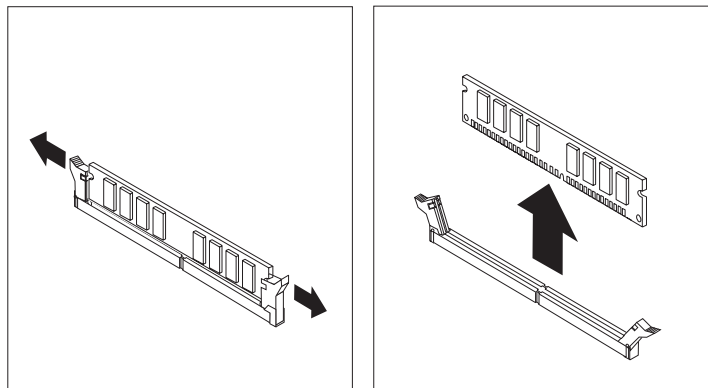
In dit gedeelte vindt u instructies voor het vervangen van een geheugenmodule.

**Opmerking:** De computer ondersteunt vier geheugenmodules.

1. Verwijder de kap van de computer. Zie “De kap verwijderen” op pagina 12.

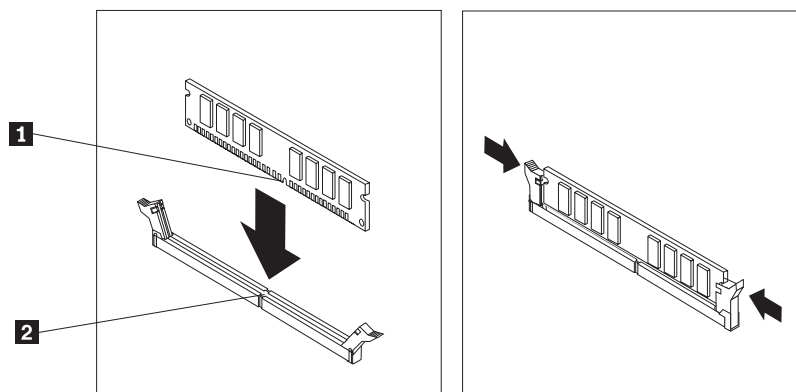
**Opmerking:** Bij deze procedure is het handig als u de computer op de zijkant zet.

2. Kijk waar de geheugenaansluitingen zich bevinden. Zie “Onderdelen op de systeemplaat” op pagina 9.
3. Verwijder de geheugenmodule die u wilt vervangen door de klemmetjes naar buiten te bewegen (zie afbeelding).



Figuur 31. De geheugenmodule verwijderen

4. Plaats de vervangende geheugenmodule boven op de geheugenaansluiting. Zorg ervoor dat uitsparing **1** van de geheugenmodule lijnt met de punt **2** op de systeemplaat. Duw de geheugenmodule voorzichtig naar beneden tot de klemmetjes vastklikken.



Figuur 32. De geheugenmodule aanbrengen

5. Ga naar Hoofdstuk 4, “Het vervangen van de onderdelen voltooien”, op pagina 49.

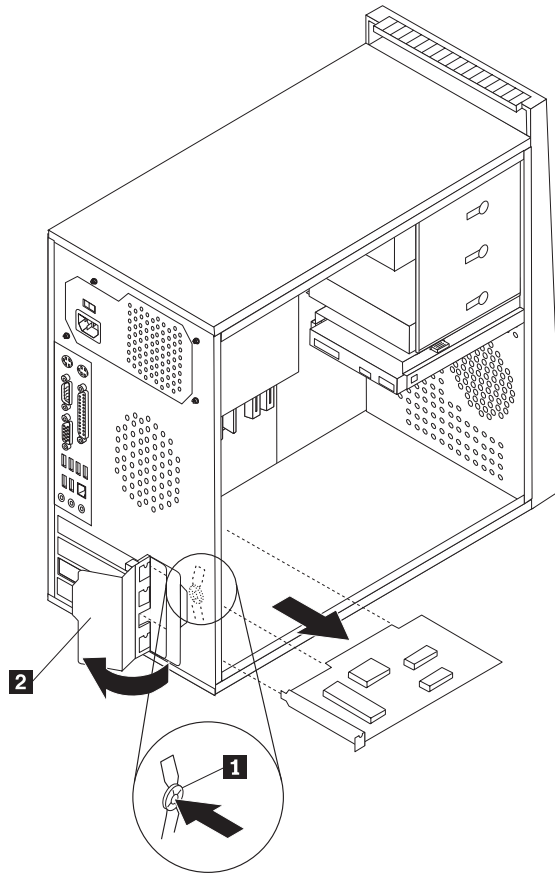
## Een PCI-kaart vervangen

### Attentie

Open de computer niet en probeer geen reparaties uit te voeren voordat u de “Belangrijke veiligheidsvoorschriften” hebt gelezen in de publicatie *Veiligheid en garantie* die bij de computer is geleverd. U kunt de publicatie *Veiligheid en garantie* downloaden vanaf de Support-website op <http://www.lenovo.com/support/>.

In dit gedeelte vindt u instructies voor het vervangen van een PCI-kaart.

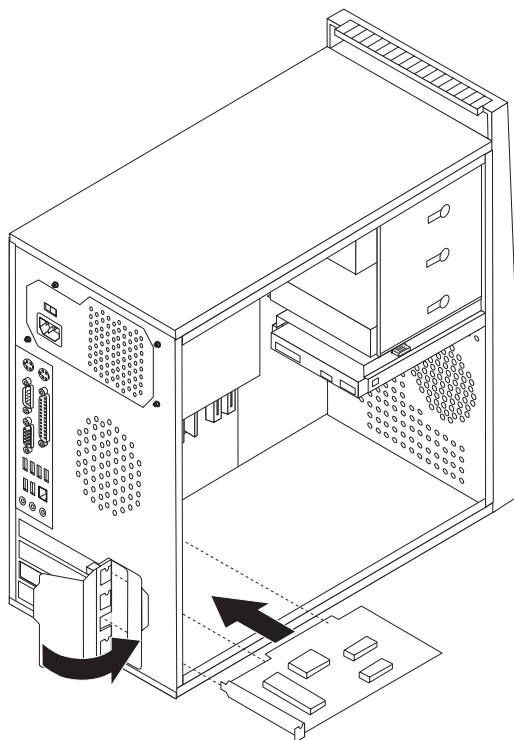
1. Verwijder de kap van de computer. Zie “De kap verwijderen” op pagina 12.
2. Druk aan de achterkant van de computer op de ontgrendelknop **1** om de adapterklem **2** te openen en trek de kaart recht uit de aansluiting.



*Figuur 33. De PCI-adapter verwijderen*



3. Haal de nieuwe kaart uit de antistatische verpakking.
4. Installeer de nieuwe kaart in dezelfde aansluiting.



*Figuur 34. Een nieuwe PCI-kaart installeren*

5. Controleer of de kaart volledig in de aansluiting is geplaatst.
6. Sluit de grendel aan de achterkant van de computer, om de kaart vast te zetten.
7. Ga naar Hoofdstuk 4, "Het vervangen van de onderdelen voltooien", op pagina 49.

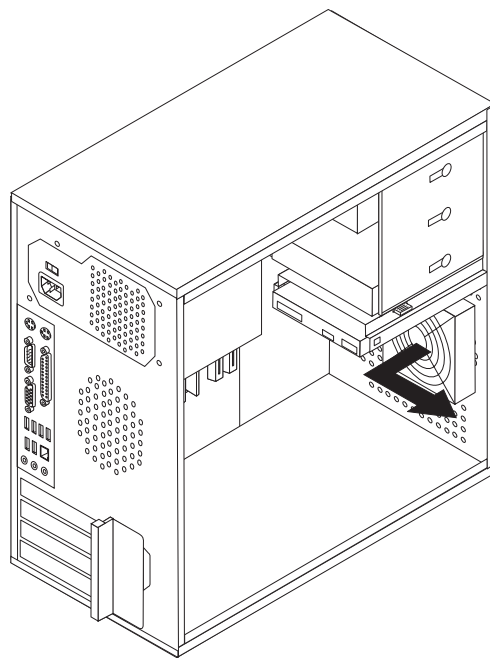
## De ventilatoreenheid vooraan vervangen

### Attentie

Open de computer niet en probeer geen reparaties uit te voeren voordat u de “Belangrijke veiligheidsvoorschriften” hebt gelezen in de publicatie *Veiligheid en garantie* die bij de computer is geleverd. U kunt de publicatie *Veiligheid en garantie* downloaden vanaf de Support-website op <http://www.lenovo.com/support/>.

In dit gedeelte vindt u instructies voor het vervangen van de ventilatoreenheid aan de voorkant van de computer.

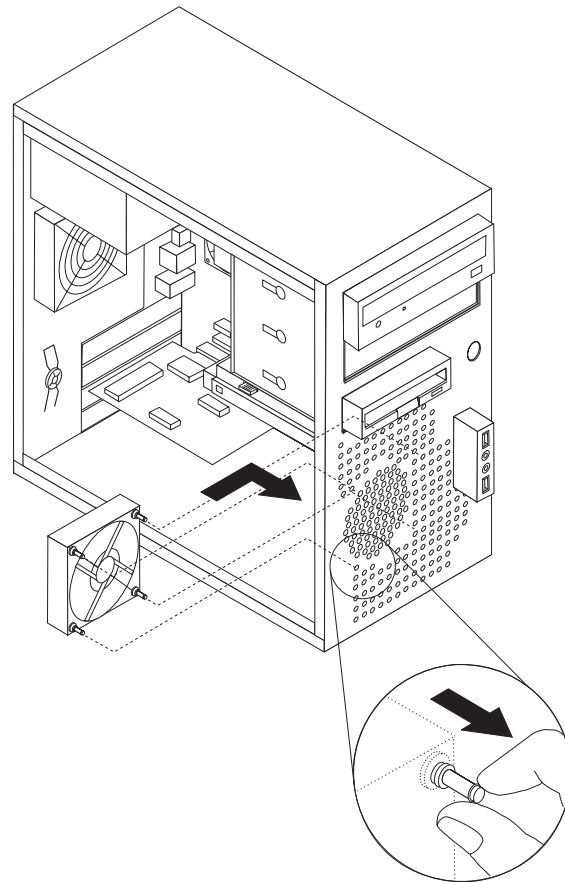
1. Verwijder de kap van de computer. Zie “De kap verwijderen” op pagina 12.
2. Verwijder de frontplaat. Zie “De frontplaat verwijderen en weer aanbrengen” op pagina 14.
3. Ontkoppel de kabel van de aansluiting op de systeemplaat. Zie “Onderdelen op de systeemplaat” op pagina 9.
4. De voorste ventilatoreenheid zit met vier rubberen koppelingen vast aan het chassis. Verwijder de voorste ventilatoreenheid door hem voorzichtig uit het chassis te trekken.



*Figuur 35. De ventilatoreenheid vooraan verwijderen*

5. Installeer de nieuwe ventilatoreenheid door de rubberen koppelingen van de ventilatoreenheid precies vóór de gaatjes in het chassis te houden en de koppelingen door de gaatjes te drukken.

- Trek aan de puntjes van de rubberen nokjes totdat de ventilator goed vastzit.



Figuur 36. De voroste ventilatoreenheid installeren

- Sluit de kabel van de ventilatoreenheid aan op de aansluiting op de systeemplaat.
- Ga naar Hoofdstuk 4, “Het vervangen van de onderdelen voltooien”, op pagina 49.

---

## De ventilatoreenheid achteraan vervangen

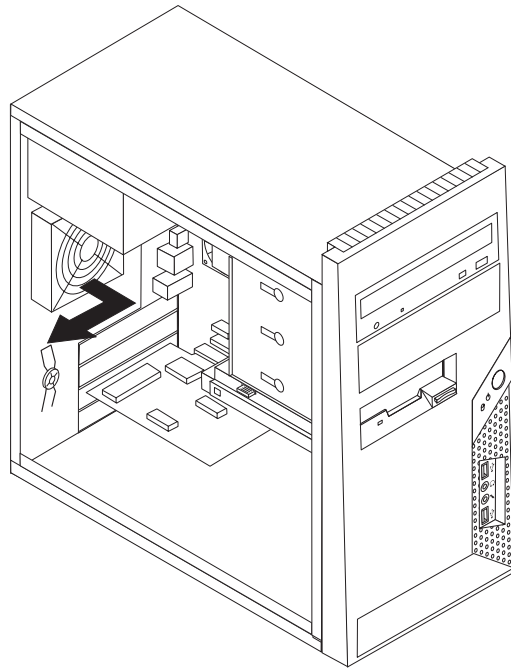
### Attentie

Open de computer niet en probeer geen reparaties uit te voeren voordat u de “Belangrijke veiligheidsvoorschriften” hebt gelezen in de publicatie *Veiligheid en garantie* die bij de computer is geleverd. U kunt de publicatie *Veiligheid en garantie* downloaden vanaf de Support-website op <http://www.lenovo.com/support/>.

In dit gedeelte vindt u instructies voor het vervangen van de ventilatoreenheid aan de achterkant van de computer.

- Verwijder de kap van de computer. Zie “De kap verwijderen” op pagina 12.
- Kijk waar de achterste ventilatoreenheid zich bevindt. Zie “Componenten” op pagina 8.
- Ontkoppel de kabel van de ventilatoreenheid van de aansluiting op de systeemplaat. Zie “Onderdelen op de systeemplaat” op pagina 9.

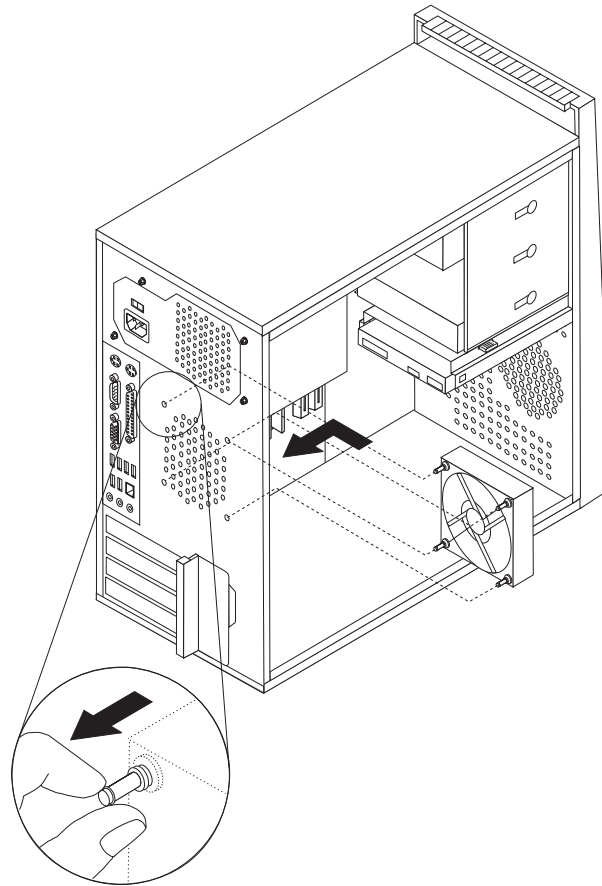
4. De achterste ventilatoreenheid zit met vier rubberen koppelingen vast aan het chassis. Verwijder de achterste ventilatoreenheid door hem voorzichtig uit het chassis te trekken.



*Figuur 37. De ventilatoreenheid achteraan verwijderen*

5. Installeer de nieuwe ventilatoreenheid door de rubberen koppelingen van de ventilatoreenheid precies vóór de gaatjes in het chassis te houden en de koppelingen door de gaatjes te drukken.

- Trek aan de puntjes van de rubberen nokjes totdat de ventilator goed vastzit.



Figuur 38. De ventilatoreenheid achteraan vervangen

- Sluit de kabel van de ventilatoreenheid aan op de aansluiting op de systeemplaat.
- Ga naar Hoofdstuk 4, "Het vervangen van de onderdelen voltooien", op pagina 49.

---

## Het toetsenbord vervangen

### Attentie

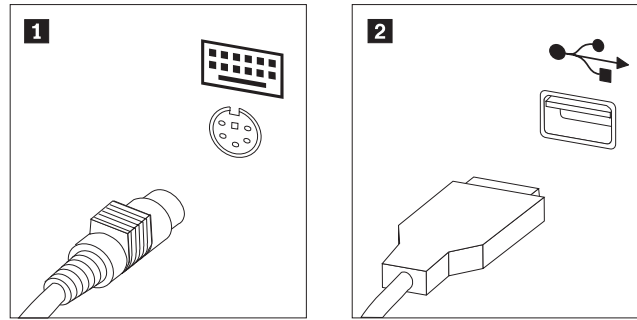
Open de computer niet en probeer geen reparaties uit te voeren voordat u de "Belangrijke veiligheidsvoorschriften" hebt gelezen in de publicatie *Veiligheid en garantie* die bij de computer is geleverd. U kunt de publicatie *Veiligheid en garantie* downloaden vanaf de Support-website op <http://www.lenovo.com/support/>.

In dit gedeelte vindt u instructies voor het vervangen van het toetsenbord.

- Verwijder alle media (diskettes, CD's, of tapes) uit de stations, sluit uw besturingssysteem af, schakel alle aangesloten apparatuur uit en zet de computer uit.
- Haal alle stekkers uit het stopcontact.

3. Kijk waar de toetsenbordaansluiting zich bevindt.

**Opmerking:** De kabel van het toetsenbord kan een standaard toetsenbordstekker **1** hebben of een USB-stekker (Universal Serial Bus) **2**. Zie "Aansluitingen aan de achterkant van de computer" op pagina 6 of "Knoppen en aansluitingen aan de voorkant van de computer" op pagina 5, afhankelijk van waar uw toetsenbord is aangesloten.



Figuur 39. Toetsenbordaansluitingen, standaard en USB

4. Haal de stekker van het defecte toetsenbord uit de aansluiting op de computer.
5. Sluit het nieuwe toetsenbord aan op de juiste aansluiting op de computer.
6. Ga naar Hoofdstuk 4, "Het vervangen van de onderdelen voltooien", op pagina 49.

---

## De muis vervangen

### Attentie

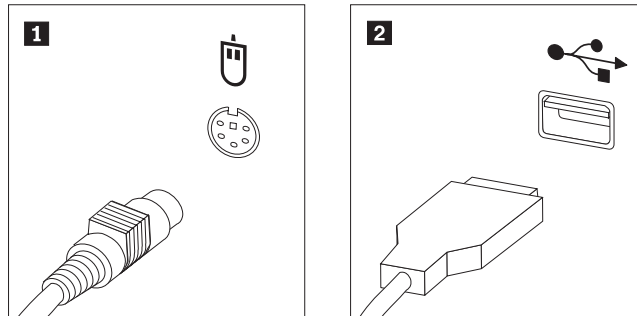
Open de computer niet en probeer geen reparaties uit te voeren voordat u de "Belangrijke veiligheidsvoorschriften" hebt gelezen in de publicatie *Veiligheid en garantie* die bij de computer is geleverd. U kunt de publicatie *Veiligheid en garantie* downloaden vanaf de Support-website op <http://www.lenovo.com/support/>.

In dit gedeelte vindt u instructies voor het vervangen van de muis.

1. Verwijder alle media (diskettes, CD's, of tapes) uit de stations, sluit uw besturingssysteem af, schakel alle aangesloten apparatuur uit en zet de computer uit.
2. Haal alle stekkers uit het stopcontact.

3. Kijk waar de muisaansluiting zich bevindt.

**Opmerking:** De kabel van de muis kan een standaard muisstekker **1** hebben of een USB-stekker (Universal Serial Bus) **2**. Zie "Aansluitingen aan de achterkant van de computer" op pagina 6 of "Knoppen en aansluitingen aan de voorkant van de computer" op pagina 5 afhankelijk van de plaats waar de muis is aangesloten.



*Figuur 40. Muisaansluitingen, standaard en USB*

4. Haal de stekker van de defecte muis uit de aansluiting op de computer.
5. Sluit de nieuwe muis aan op de juiste aansluiting op de computer.
6. Ga naar Hoofdstuk 4, "Het vervangen van de onderdelen voltooien", op pagina 49.





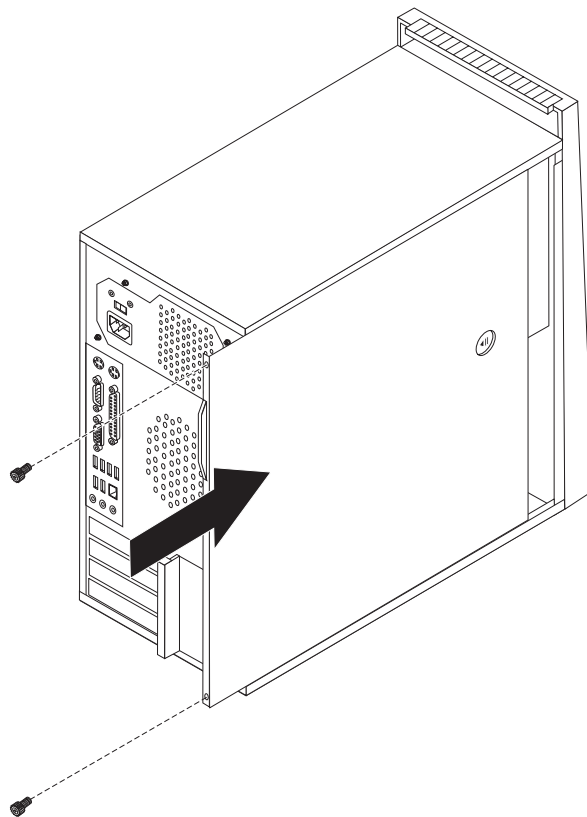
---

## Hoofdstuk 4. Het vervangen van de onderdelen voltooien

Nadat u de onderdelen hebt vervangen, plaatst u de kap terug en sluit u alle losgekoppelde kabels weer aan, inclusief netsnoeren en telefoonlijnen. Afhankelijk van het onderdeel dat u hebt vervangen, kan het bovendien nodig zijn om te controleren of de bijgewerkte informatie in het programma Setup Utility correct is. Zie "Het programma BIOS Setup Utility gebruiken" in het *Handboek voor de gebruiker* voor dit product.

In dit gedeelte vindt u instructies over het vervangen van onderdelen.

1. Controleer of alle componenten weer op de juiste manier in de computer zijn teruggeplaatst en of alle losse schroeven en stukken gereedschap uit de computer zijn verwijderd. Zie "Componenten" op pagina 8 voor de locatie van de verschillende componenten.
2. Plaats de kap op het frame zodat de geleiderails aan de onderkant van de kap in de rails vallen. Druk daarna de kap dicht totdat hij is vergrendeld.



Figuur 41. De kap van de computer weer aanbrengen

3. Als de kap is vastgezet met handschroeven, breng die dan weer aan.
4. Als de kap voorzien is van een slot, vergrendelt u het slot.
5. Sluit de externe kabels en snoeren weer op de computer aan. Zie "Aansluitingen aan de achterkant van de computer" op pagina 6.
6. Om de configuratie bij te werken, raadpleegt u "Het programma BIOS Setup Utility starten" in het *Handboek voor de gebruiker*.

**Opmerking:** In de meeste landen verlangt Lenovo dat de defecte CRU wordt gere-  
tourneerd. Informatie hierover vindt u bij de CRU, of ontvangt u  
enkele dagen nadat de CRU is afgeleverd.

---

## Stuurprogramma's

De stuurprogramma's voor besturingssystemen die niet vooraf geïnstalleerd zijn,  
kunt u vinden op <http://www.lenovo.com/support/> op Internet. Installatie-in-  
structies vindt u in de README-bestanden van de stuurprogramma's.

---

## Hoofdstuk 5. Beveiligingsvoorzieningen

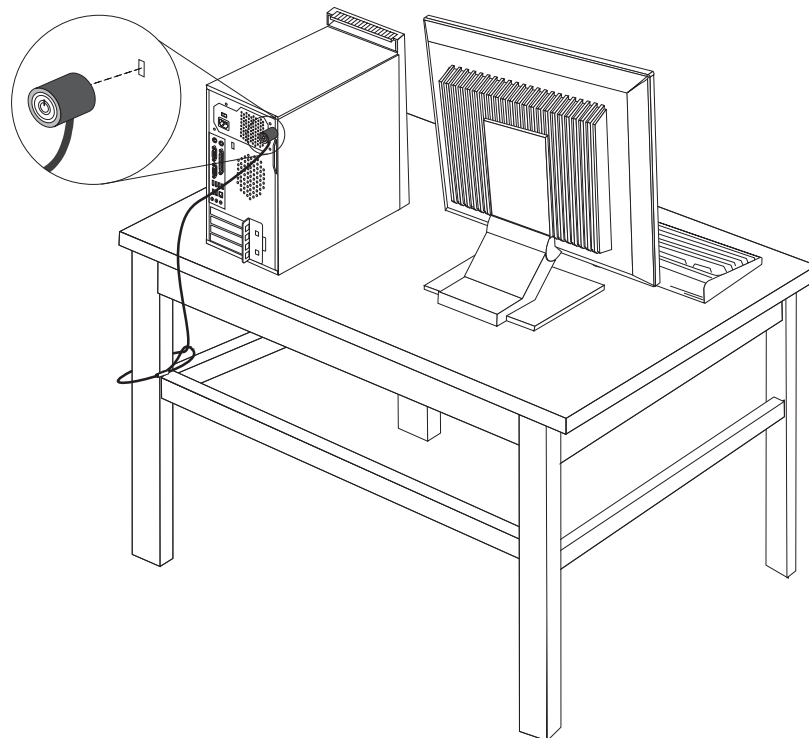
Om diefstal en onbevoegd gebruik van de computer te voorkomen, kunt u gebruik maken van diverse beveiligingssloten. U kunt niet alleen een slot aanbrengen, maar ook onbevoegd gebruik van software voorkomen door het toetsenbord softwarematig te vergrendelen totdat een correct wachtwoord wordt getypt.

Zorg dat de beveiligingskabels die u aanbrengt geen verbindingen van computerkabels onderbreken.

---

### Geïntegreerd kabelslot

Met een geïntegreerd kabelslot (ook wel Kensington-slot genoemd) kunt u de computer vastmaken aan bijvoorbeeld een bureau of een tafel. Het kabelslot zit vast aan een beveiligingsslot aan de achterkant van uw computer en wordt met een sleutel geopend of afgesloten. Zie Figuur 42. Met het kabelslot vergrendelt u ook de knoppen waarmee de kap van de computer wordt geopend. Dit is hetzelfde type slot dat ook voor veel notebook-computers wordt gebruikt. Kabelsloten kunnen rechtstreeks bij Lenovo worden besteld. Ga naar <http://www.lenovo.com/support/> en zoek op *Kensington*.

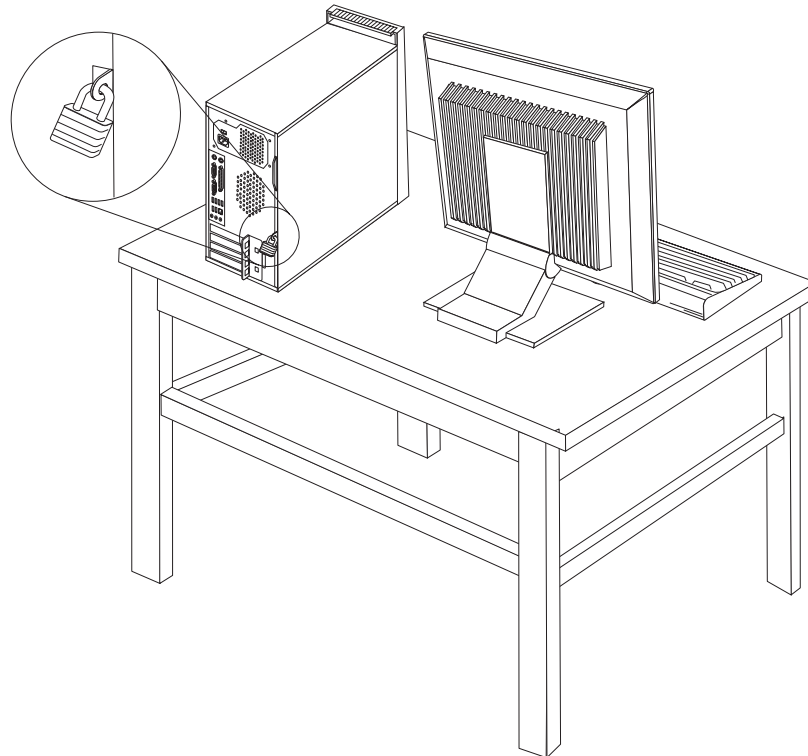


Figuur 42. Geïntegreerd kabelslot

---

## Hangslot

De computer is uitgerust met een oog voor een hangslot. Met een dergelijk slot kan worden voorkomen dat de kap wordt verwijderd.



Figuur 43. Een hangslot aanbrengen

---

## Wachtwoordbeveiliging

Om ongevoegd gebruik van de computer te verhinderen, kunt u met het programma Setup Utility een wachtwoord instellen. Bij het aanzetten van de computer wordt u gevraagd het wachtwoord in te voeren; hierdoor wordt het toetsenbord ontgrendeld en kunt u de computer normaal gebruiken.

**Volgende stappen:**

- Als u met een andere optie wilt werken, gaat u naar het desbetreffende gedeelte.
- Ga naar Hoofdstuk 4, "Het vervangen van de onderdelen voltooien", op pagina 49.

---

## Een vergeten wachtwoord wissen (CMOS wissen)

Dit gedeelte heeft betrekking op vergeten of verloren wachtwoorden. Meer informatie over dit onderwerp vindt u in het programma ThinkVantage™ Productivity Center.

Een vergeten wachtwoord wissen:

1. Verwijder de kap van de computer. Zie "De kap verwijderen" op pagina 12.

2. Zoek de jumper voor het wissen van CMOS/BIOS op de systeemplaat. Zie "Onderdelen op de systeemplaat" op pagina 9.
3. Verzet de jumper van de standaardpositie (pennetje 1 en 2) naar de positie voor onderhoud of configuratie (pennetje 2 en 3).
4. Plaats de kap van de computer terug en sluit het netsnoer aan. Zie Hoofdstuk 4, "Het vervangen van de onderdelen voltooiën", op pagina 49.
5. Start de computer en laat deze ongeveer 10 seconden aan staan. Schakel de computer uit door de aan/uit-schakelaar ongeveer vijf seconden ingedrukt te houden. De computer wordt uitgeschakeld.
6. Voer de stappen 1 tot en met 2 op pagina 53 nogmaals uit.
7. Zet de jumper voor CMOS Leegmaken/Herstellen terug in de standaardpositie (pennetje 1 en 2).
8. Plaats de kap van de computer terug en sluit het netsnoer aan. Zie Hoofdstuk 4, "Het vervangen van de onderdelen voltooiën", op pagina 49.



---

## Kennisgevingen

Mogelijk brengt Lenovo de in dit document genoemde producten, diensten of voorzieningen niet uit in alle landen. Neem contact op met uw plaatselijke Lenovo-vertegenwoordiger voor informatie over de producten en diensten die in uw regio beschikbaar zijn. Verwijzing in deze publicatie naar producten of diensten van Lenovo houdt niet in dat uitsluitend Lenovo-producten of -diensten gebruikt kunnen worden. Functioneel gelijkwaardige producten of diensten kunnen in plaats daarvan worden gebruikt, mits dergelijke producten of diensten geen inbreuk maken op intellectuele eigendomsrechten of andere rechten van Lenovo. De gebruiker is verantwoordelijk voor het vaststellen van de mate van samenwerking met producten, programma's of diensten van anderen.

Mogelijk heeft Lenovo octrooien of octrooi-aanvragen met betrekking tot bepaalde in deze publicatie genoemde producten. Aan het feit dat deze publicatie aan u ter beschikking is gesteld, kan geen recht op licentie of ander recht worden ontleend. Vragen over licenties kunt u schriftelijk richten aan:

*Lenovo (United States), Inc.  
1009 Think Place - Building One  
Morrisville, NC 27560  
U.S.A.  
Attention: Lenovo Director of Licensing*

LENOVO LEVERT DEZE PUBLICATIE OP "AS IS"-BASIS, ZONDER ENIGE GARANTIE, UITDRUKKELIJK NOCH STILZWIJGEND, MET INBEGRIIP VAN, MAAR NIET BEPERKT TOT, DE GARANTIES OF VOORWAARDEN VAN HET GEEN INBREUK MAKEN OP RECHTEN VAN DERDEN, VERHANDELBAARHEID OF GESCHIKTHEID VOOR EEN BEPAALD DOEL. In sommige rechtsgebieden is het uitsluiten van stilzwijgende garanties niet toegestaan, zodat bovenstaande uitsluiting mogelijk niet op u van toepassing is.

In deze publicatie kunnen technische onjuistheden en/of typfouten voorkomen. De informatie in deze publicatie is onderhevig aan wijzigingen. Wijzigingen zullen in nieuwe uitgaven van deze publicatie worden opgenomen. Lenovo kan de producten en/of programma's die in deze publicatie worden beschreven zonder aankondiging wijzigen en/of verbeteren.

De producten die in dit document worden beschreven, zijn niet bedoeld voor gebruik bij implantaties of andere levensondersteunende toepassingen waarbij storingen kunnen leiden tot letsel of overlijden. De informatie in dit document heeft geen invloed op Lenovo-productspecificaties of -garanties en wijzigt die niet. Niets in dit document doet dienst als uitdrukkelijke of stilzwijgende licentie of vrijwaring onder de intellectuele eigendomsrechten van Lenovo of derden. Alle informatie in dit document is afkomstig van specifieke omgevingen en wordt hier uitsluitend ter illustratie afgebeeld. In andere gebruiksomgevingen kan het resultaat anders zijn.

Lenovo behoudt zich het recht voor om door u verstrekte informatie te gebruiken of te distribueren op iedere manier die zij relevant acht, zonder dat dit enige verplichting voor Lenovo jegens u schept.

Verwijzingen in deze publicatie naar andere dan Lenovo-websites zijn uitsluitend opgenomen ter volledigheid en gelden op geen enkele wijze als aanbeveling voor

die websites. Het materiaal op dergelijke websites maakt geen deel uit van het materiaal voor dit Lenovo-product. Gebruik van dergelijke websites is geheel voor eigen risico.

Alle hierin opgenomen prestatiegegevens zijn verkregen in een gecontroleerde omgeving. De resultaten in andere gebruiksomgevingen kunnen aanzienlijk afwijken. Bepaalde metingen zijn mogelijk verricht aan systemen die nog in de ontwikkelingsfase verkeerden, en er is geen garantie dat de resultaten hiervan gelijk zijn aan die van algemeen verkrijgbare systemen. Ook is het mogelijk dat sommige metingen schattingen zijn die door extrapolatie zijn verkregen. De feitelijke resultaten kunnen hiervan afwijken. Gebruikers van dit document dienen de toepasselijke gegevens voor hun specifieke omgeving te controleren.

---

## Kennisgeving televisie-uitvoer

De volgende kennisgeving heeft betrekking op modellen die over de door de fabriek geïnstalleerde functie voor televisieuitvoer beschikken.

Dit product bevat technologie voor de bescherming van copyright en wordt beschermd door methodeclaims van bepaalde Amerikaanse octrooien en andere intellectuele-eigendomsrechten die eigendom zijn van Macrovision Corporation en andere rechthebbenden. Het gebruik van deze technologie voor de bescherming van copyright moet worden geautoriseerd door Macrovision Corporation, en is alleen bedoeld voor thuisgebruik en ander gebruik in beperkte kring, tenzij het gebruik op andere wijze door Macrovision Corporation is geautoriseerd. Reverse engineering en disassembly zijn verboden.

---

## Handelsmerken

De volgende termen zijn handelsmerken van Lenovo in de Verenigde Staten en/of andere landen:

- Lenovo
- Lenovo-logo
- ThinkCentre
- ThinkVantage

IBM is een handelsmerk van International Business Machines Corporation in de Verenigde Staten, in andere landen of in beide.

Andere namen van ondernemingen, producten en diensten kunnen handelsmerken zijn van derden.





**lenovo**

Onderdeelnummer: 43C6629

Gedrukt in Nederland

(1P) P/N: 43C6629

