

lenovo

Príručka na inštaláciu a výmenu hardvéru ThinkCentre



Modely počítačov 6008, 6068, 6074, 6079, 6082, 9012, 9018, 9087, 9096,
9163, 9172, 9193

lenovo

Príručka na inštaláciu a výmenu hardvéru ThinkCentre

Poznámka

Pred použitím týchto informácií a produktu, ktoré podporujú si prečítajte *Príručku o bezpečnosti a zárukách* pre tento produkt a "Vyhlásenia", na strane 41.

Prvé vydanie (Jún 2007)

© Copyright Lenovo 2006, 2007.

Majetok © Copyright International Business Machines Corporation 2005.

Všetky práva vyhradené.

Obsah

Obrázky v

Kapitola 1. Dôležité bezpečnostné informácie. 1

Kapitola 2. Prehľad 3

Ďalšie zdroje informácií 3

Zaobchádzanie so zariadeniami citlivými na statickú elektrinu 3

Umiestnenia 4

Umiestnenie ovládacích prvkov a konektorov na prednej strane počítača 4

Umiestnenie konektorov na zadnej strane počítača 5

Umiestnenie komponentov 6

Umiestnenie dielcov na systémovej doske 7

Kapitola 3. Inštalácia voliteľných komponentov a výmena hardvéru. 9

Požadované nástroje 9

Inštalácia externých voliteľných komponentov 9

Odstránenie krytu 9

Prístup ku komponentom a jednotkám systémovej dosky 11

Inštalácia interných voliteľných komponentov 13

Inštalácia pamäte 13

Inštalácia adaptérov PCI 15

Inštalácia interných jednotiek 17

Výmena batérie 22

Výmena pevného disku 23

Výmena disketovej jednotky 25

Výmena optickej jednotky 26

Výmena chladiča a ventilátora 27

Výmena jednotky systémového ventilátora 29

Výmena pamäťového modulu 30

Výmena PCI adaptéra 32

Výmena klávesnice 33

Výmena myši 33

Kapitola 4. Dokončenie výmeny dielcov 35

Získanie ovládačov zariadení 36

Kapitola 5. Zabezpečenie 37

Integrovaný káblový zámok 38

Visiaci zámok 39

Ochrana heslom 39

Vymazanie strateného alebo zabudnutého hesla

(vymazanie CMOS) 39

Príloha. Vyhlásenia 41

Vyhlásenie o televíznom výstupe 42

Ochranné známky 42

Obrázky

1. Ovládacie prvky a konektory	4	22. Odstránenie jednotky pevného disku	23
2. Umiestnenie konektorov	5	23. Zarovnajte zarážky s otvormi na jednotke pevného disku	24
3. Umiestnenie komponentov	6	24. Odstránenie disketovej jednotky	25
4. Umiestnenie dielcov na systémovej doske	7	25. Držiak disketovej jednotky	25
5. Odsunutie krytu.	10	26. Inštalácia novej disketovej jednotky.	25
6. Odstránenie predného krytu	11	27. Odstránenie optickej jednotky	26
7. Odstránenie adaptéra PCI.	11	28. Držiak optickej jednotky	26
8. Odstránenie pozície jednotky.	12	29. Inštalácia novej optickej jednotky	26
9. Pridržiavacie svorky	13	30. Odstránenie chladiča pripevneného skrutkami	27
10. Umiestnenie pamäťového modulu	14	31. Upevnenie skrutiek chladiča a ventilátora	28
11. Otvorenie západky adaptéra	15	32. Odstránenie systémoveho ventilátora	29
12. Upevnenie adaptéra	16	33. Odstránenie pamäťového modulu	30
13. Pozície jednotiek	18	34. Inštalácia pamäťového modulu	30
14. Držiak	19	35. Odstránenie adaptéra	32
15. Inštalácia jednotky	19	36. Inštalácia nového adaptéra	32
16. Pripojenie paralelného pevného disku ATA	20	37. Konektory klávesnice	33
17. Pripojenie jednotky Serial ATA	20	38. Konektory myši.	34
18. Držiak	21	39. Inštalácia krytu	35
19. Inštalácia disketovej jednotky	21	40. Umiestnenie zámku Kensington	38
20. Odstránenie batérie.	22	41. Slučka visiaceho zámku	39
21. Inštalácia batérie	22		

Kapitola 1. Dôležité bezpečnostné informácie

POZOR:

Pred použitím tejto príručky si prečítajte všetky súvisiace bezpečnostné informácie pre tento produkt. Bezpečnostné informácie nájdete v *Príručke o bezpečnosti a zárukách* dodanej s týmto produktom. Čítanie a pochopenie bezpečnostných informácií znižuje riziko zranenia osôb alebo poškodenia produktu.

Kapitola 2. Prehľad

Táto príručka je určená pre zákazníkov, ktorí si budú inštalovať voliteľné komponenty alebo vymieňať dielce CRU.

Poznámka: Používajte len dielce dodané spoločnosťou Lenovo™.

Táto príručka obsahuje pokyny na inštaláciu alebo výmenu nasledujúcich dielcov:

- Batéria
- Jednotka pevného disku
- Disketová jednotka
- Optická jednotka
- Chladič a ventilátor
- Systémový ventilátor
- Pamäťový modul
- Karta adaptéra PCI
- Klávesnica
- Myš

Ďalšie zdroje informácií

Najaktuálnejšie informácie o vašom počítači sú k dispozícii na internete.

Môžete tam nájsť tieto informácie:

- Pokyny na odstránenie a inštaláciu dielcov CRU
- Videá o odstraňovaní a inštalovaní dielcov CRU
- Publikácie
- Informácie o odstraňovaní problémov
- Informácie o dielcoch
- Súborný zoznam na stiahnutie a ovládače
- Odkazy na iné užitočné zdroje informácií
- Telefónny zoznam podpory

Tieto informácie sú k dispozícii na stránke <http://www.lenovo.com/support>

Zaobchádzanie so zariadeniami citlivými na statickú elektrinu

Antistatický ochranný obal, ktorý obsahuje nový dielec neotvárajte, kým nebude chybný dielec z počítača odstránený a nebudete pripravený nový dielec nainštalovať. Hoci je statická elektrina pre človeka neškodná, môže vážne poškodiť komponenty a dielce počítača.

Pri manipulácii s dielcami a ostatnými komponentmi počítača dodržiavajte tieto opatrenia, aby ste zabránili škodám spôsobeným statickou elektrinou:

- Obmedzte svoj pohyb. Pohyb môže spôsobiť vznik statickej elektriny vo vašom okolí.
- S dielcami a ostatnými komponentmi počítača zaobchádzajte vždy opatrne. Adaptéry, pamäťové moduly, systémové dosky a mikroprocesory držte vždy za okraje. Nikdy sa nedotýkajte nechránených obvodov.
- Zabráňte iným, aby sa dotýkali dielcov a ostatných komponentov počítača.

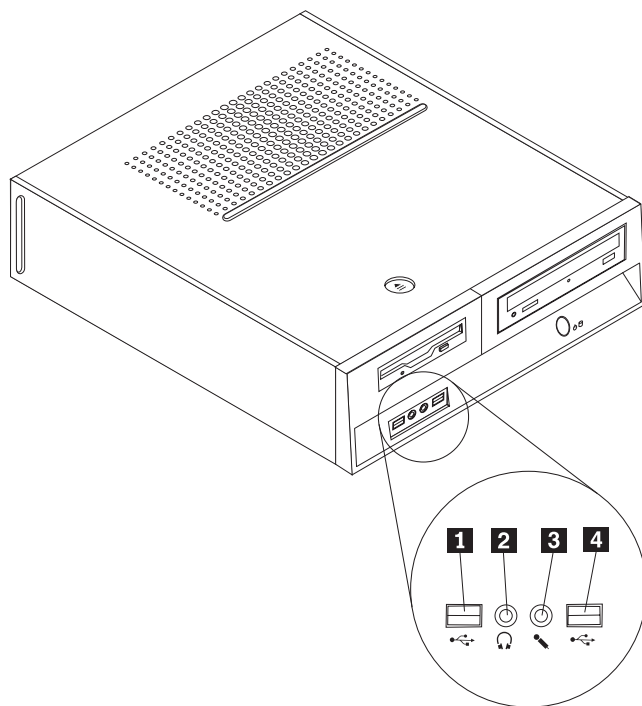
- Skôr ako vymeníte nový dielec, dotknite sa antistatickým ochranným obalom, obsahujúcim dielec, kovového krytu rozširujúceho slotu, alebo iného nenatretého kovového povrchu na počítači aspoň na dve sekundy. Toto zníži statickú elektrinu v balíku a na vašom tele.
- Keď to bude možné, nový dielec vyberte z antistatického ochranného obalu a nainštalujte ho priamo do počítača bez toho, aby ste ho položili. Ak to nie je možné, položte antistatický ochranný obal, v ktorom bol dielec dodaný, na hladkú, rovnú plochu a naň položte tento dielec.
- Nekladte dielec na kryt počítača alebo inú kovovú plochu.

Umiestnenia

Táto kapitola poskytuje ilustrácie, ktoré vám pomôžu nájsť rôzne konektory, ovládacie prvky a komponenty počítača. Informácie o odstránení krytu počítača nájdete v podkapitole “Odstránenie krytu” na strane 9.

Umiestnenie ovládacích prvkov a konektorov na prednej strane počítača

Obrázok 1 zobrazuje umiestnenie konektorov na prednej strane počítača.

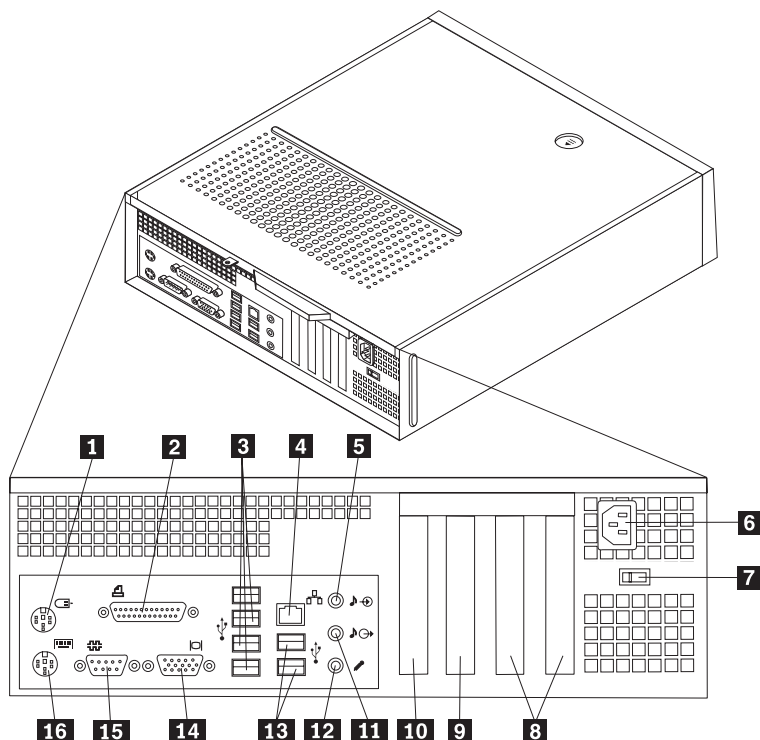


Obrázok 1. Ovládacie prvky a konektory

- | | | | |
|----------|---------------------|----------|--------------------|
| 1 | Konektor USB | 3 | Konektor mikrofónu |
| 2 | Konektor slúchadiel | 4 | Konektor USB |

Umiestnenie konektorov na zadnej strane počítača

Obrázok 2 zobrazuje umiestnenie konektorov na zadnej strane počítača.

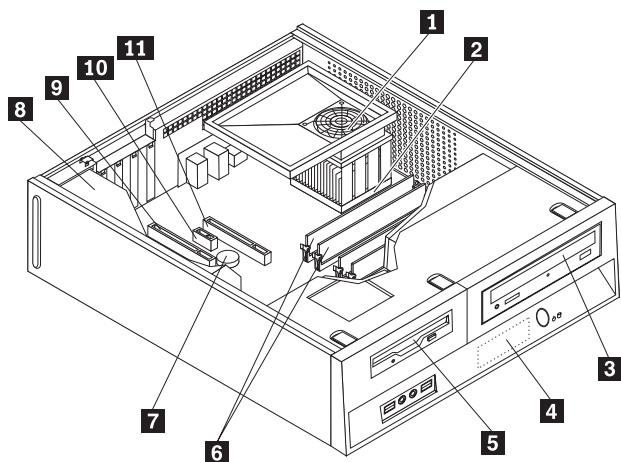


Obrázok 2. Umiestnenie konektorov

- | | | | |
|----------|---|-----------|-----------------------------------|
| 1 | Štandardný konektor myši | 9 | Konektor adaptéra PCI Express 1x |
| 2 | Paralelný konektor | 10 | Konektor adaptéra PCI Express x16 |
| 3 | Konektory USB (4) | 11 | Konektor audio výstupu |
| 4 | Konektor ethernetu | 12 | Konektor mikrofónu |
| 5 | Konektor audio vstupu | 13 | Konektory USB (2) |
| 6 | Konektor napájacieho kábla | 14 | Konektor VGA monitora |
| 7 | Prepínač elektrického napätia (niektoré modely) | 15 | Sériový konektor |
| 8 | Konektory adaptéra PCI | 16 | Štandardný konektor klávesnice |

Umiestnenie komponentov

Obrázok 3 zobrazuje umiestnenie rôznych komponentov vo vašom počítači.



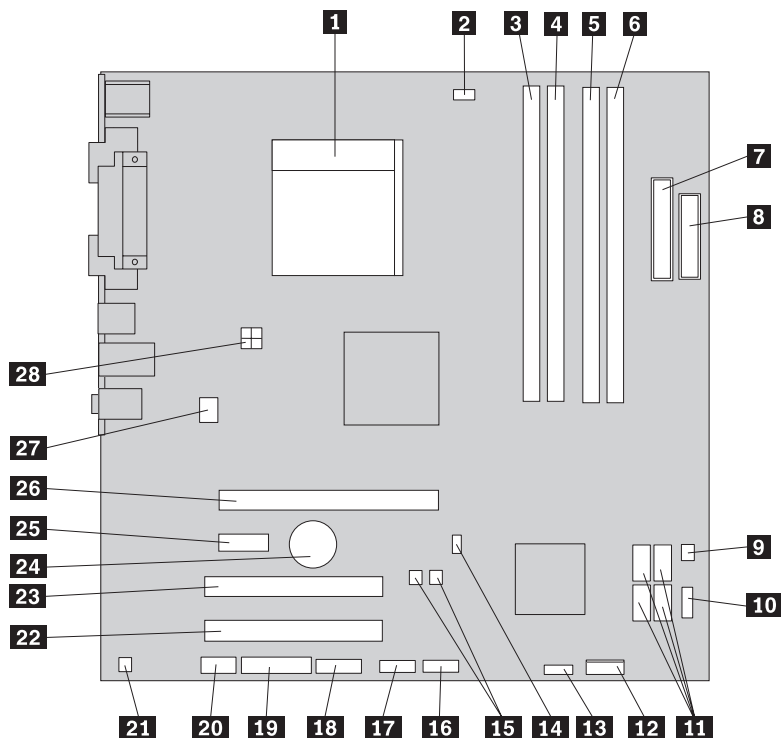
Obrázok 3. Umiestnenie komponentov

- | | | | |
|----------|--|-----------|-----------------------------------|
| 1 | Kryt ventilátora, ventilátor a chladič | 7 | Batéria |
| 2 | Mikroprocesor | 8 | Napájací zdroj |
| 3 | Optická jednotka | 9 | Konektory adaptéra PCI (2) |
| 4 | Jednotka pevného disku | 10 | Konektor adaptéra PCI Express x1 |
| 5 | Disketová jednotka | 11 | Konektor adaptéra PCI Express x16 |
| 6 | Pamäťové moduly (4) | | |

Umiestnenie dielcov na systémovej doske

Systémová doska (nazývaná tiež základná alebo matičná doska) je hlavnou obvodovou doskou v počítači. Poskytuje hlavné funkcie počítača a podporuje rôzne zariadenia.

Obrázok 4 zobrazuje umiestnenie dielcov na systémovej doske.



Obrázok 4. Umiestnenie dielcov na systémovej doske

1	Konektor ventilátora mikroprocesora	15	Mostík Flash BIOS
2	Mikroprocesor a chladič	16	Predný konektor USB
3	Pamäťový konektor 1	17	Predný konektor USB
4	Pamäťový konektor 2	18	Sériový (COM) konektor
5	Pamäťový konektor 3	19	Konektor LEO
6	Pamäťový konektor 4	20	Predný audio konektor
7	Konektor napájania	21	Konektor výstupu (Mono)
8	Konektor disketovej jednotky	22	Konektor adaptéra PCI
9	Konektor tepelného senzora	23	Konektor adaptéra PCI
10	Predný konektor USB	24	Batéria
11	Sériové konektory ATA (4)	25	Konektor adaptéra PCI Express x1
12	Konektor predného panelu	26	Konektor grafického adaptéra PCI Express x16
13	Konektor ventilátora zdroja	27	Konektor systémového ventilátora
14	Konektor Tamper prepínača	28	Konektor napájania 12V

Kapitola 3. Inštalácia voliteľných komponentov a výmena hardvéru

Upozornenie

Pred odstránením krytu počítača a vykonaním opravy si prečítate “Dôležité bezpečnostné informácie” v publikácii *Príručka o bezpečnosti a zárukách*, ktorá sa dodáva spolu s počítačom. Kópiu publikácie *Príručka o bezpečnosti a zárukách* nájdete na webovej stránke <http://www.lenovo.com/support>.

Poznámka: Používajte len dielce dodané spoločnosťou **Lenovo**.

Požadované nástroje

Na inštaláciu niektorých voliteľných komponentov do počítača budete potrebovať plochý alebo krížový skrutkovač. V prípade niektorých voliteľných komponentov môžu byť potrebné ďalšie nástroje. Bližšie informácie nájdete v pokynoch dodaných s týmto voliteľným komponentom.

Inštalácia externých voliteľných komponentov

K vášmu počítaču môžete pripojiť externé reproduktory, tlačiareň alebo skener. V prípade niektorých externých voliteľných komponentov musíte okrem fyzického pripojenia nainštalovať doplnkový softvér. Pred pripojením externého voliteľného komponentu si pozrite informácie v častiach “Umiestnenie ovládacích prvkov a konektorov na prednej strane počítača” na strane 4 a “Umiestnenie konektorov na zadnej strane počítača” na strane 5, aby ste mohli identifikovať požadovaný konektor. Následne použite pokyny dodané s daným voliteľným komponentom, ktoré vám pomôžu pri pripojení a inštalácii softvéru alebo ovládačov zariadení požadovaných pre daný voliteľný komponent.

Odstránenie krytu

Dôležité upozornenie

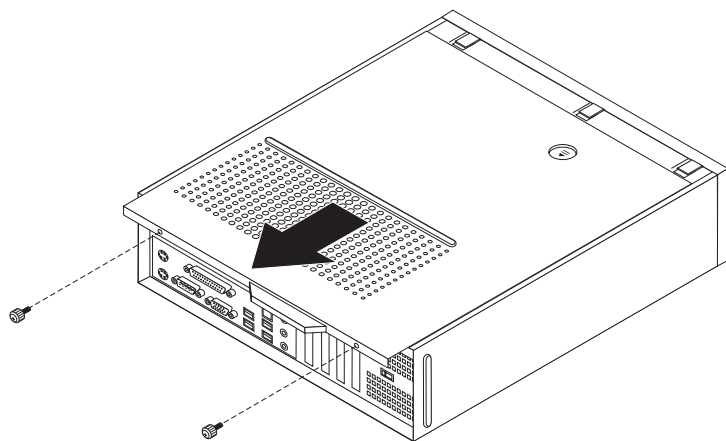


Pred odstránením krytu počítača vypnite počítač a počkajte 3 až 5 minút, kým nevychladne.

Odstránenie krytu počítača:

1. Odstráňte všetky médiá (diskety, CD alebo pásky) z príslušných jednotiek, vypnite počítač a všetky pripojené zariadenia.
2. Odpojte všetky napájacie káble z elektrických zásuviek.
3. Odpojte všetky káble: napájacie, vstupné/výstupné (I/O) a všetky ostatné káble, ktoré sú pripojené k počítaču.
4. Odstráňte všetky uzamykacie zariadenia, napríklad zámku krytu.

5. Stlačte tlačidlo otvorenia krytu na vrchnej časti krytu počítača, posuňte kryt dozadu a odstráňte ho. Ak je kryt vášho počítača upevnený skrutkami, odskrutkujte ich a následne kryt odstráňte.



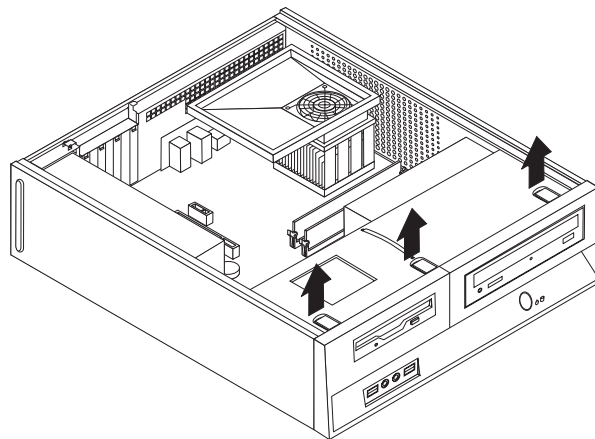
Obrázok 5. Odsunutie krytu

Prístup ku komponentom a jednotkám systémovej dosky

Aby ste mali prístup ku komponentom systémovej dosky, ako sú pamäť, batéria a CMOS, budete musieť odstrániť pozíciu jednotky.

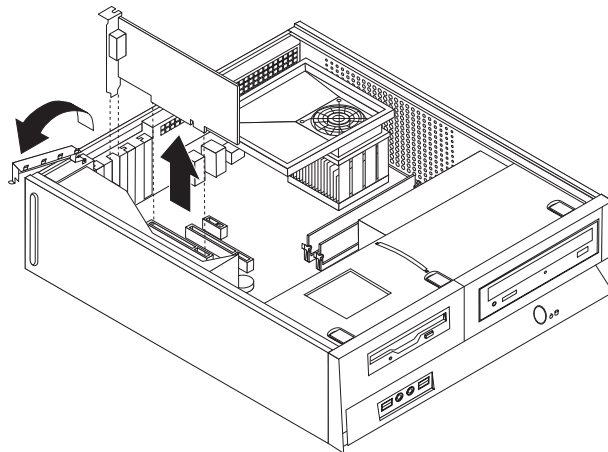
Ak chcete prístup ku komponentom a jednotkám systémovej dosky, postupujte takto:

1. Odstráňte kryt počítača. Pozrite si podkapitolu “Odstránenie krytu” na strane 9.
2. Odstráňte predný panel tak, že uvoľníte tri úchytky panelu a otočíte ho z vrchnej strany smerom von.



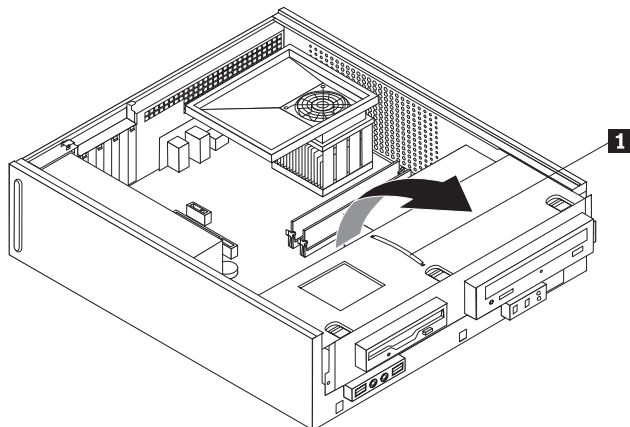
Obrázok 6. Odstránenie predného krytu

3. Na niektorých modeloch budete možno musieť odstrániť PCI adaptéry, aby ste uvoľnili prístup ku komponentom systémovej dosky.



Obrázok 7. Odstránenie adaptéra PCI

4. Pomocou modrej páčky **1** nadvihnete a vysuňte jednotku zásuvky mechaniky dopredu, pokiaľ nebudú spojovacie prvky jednotky zarovnané so slotmi na stranách šasi. Potom potiahnite páčku nahor, aby ste jednotku zásuvky mechaniky úplne odstránili zo šasi. Podľa toho, ktorý komponent počítača chcete odstrániť, môžete buď odpojiť káble zo zadnej časti jednotiek alebo ich ponechať pripojené.



Obrázok 8. Odstránenie pozície jednotky

Inštalácia interných voliteľných komponentov

Dôležité upozornenie

Pred otvorením krytu počítača si prečítajte “Zaobchádzanie so zariadeniami citlivými na statickú elektrinu” na strane 3.

Inštalácia pamäte

Váš počítač je vybavený dvoma konektormi na inštaláciu pamäťových modulov Double Date Rate 2 Dual Inline Memory Module (DDR2 DIMM) s maximálnou kapacitou 8,0 GB systémovej pamäte.

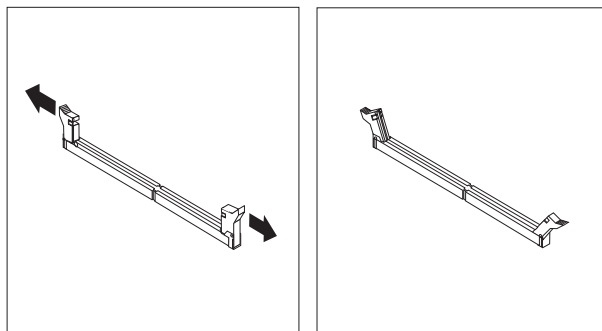
Pri inštalácii pamäťových modulov platia tieto pravidlá:

- Použite 1,8 V, 240-pinové pamäťové moduly DDR2 SDRAM.
- Použite moduly s kapacitou 256 MB, 512 MB, 1 GB alebo 2 v ľubovoľnej kombinácii. Maximálna veľkosť pamäte je 8,0 GB.

Poznámka: Použiť môžete iba pamäťové moduly DDR2 SDRAM DIMM.

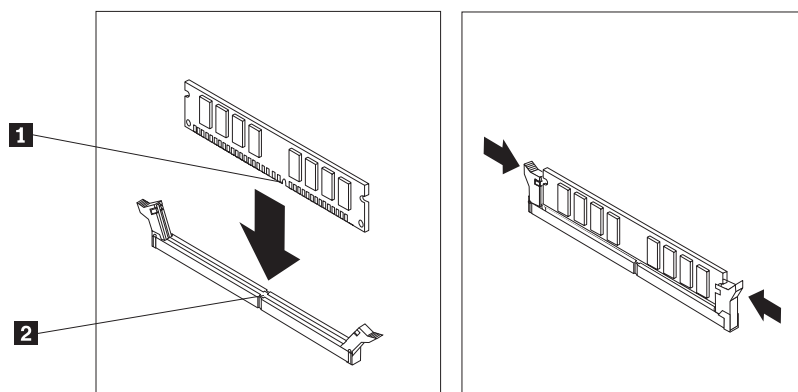
Pri inštalácii pamäťového modulu postupujte takto:

1. Odstráňte kryt počítača. Pozrite si podkapitolu “Odstránenie krytu” na strane 9.
2. Na prístup k pamäťovým konektorm môže byť potrebné odstrániť pozíciu jednotky. Pozrite si “Prístup ku komponentom a jednotkám systémovej dosky” na strane 11.
3. Odstráňte všetky dielce, ktoré by mohli brániť prístupu k pamäťovým konektorm.
4. Vyhľadajte pamäťové konektory. Pozrite si Obrázok 4 na strane 7.
5. Otvorte pridržiavacie svorky.



Obrázok 9. Pridržiavacie svorky

6. Pamäťový modul umiestnite nad pamäťový konektor. Presvedčte sa, že drážka **1** na pamäťovom module je správne zarovnaná s výstupkom na konektore **2** na systémovej doske. Pamäťový modul zatlačte priamo nadol do konektora, kým sa nezatvoria pridržiavacie svorky.



Obrázok 10. Umiestnenie pamäťového modulu

Čo robiť ďalej:

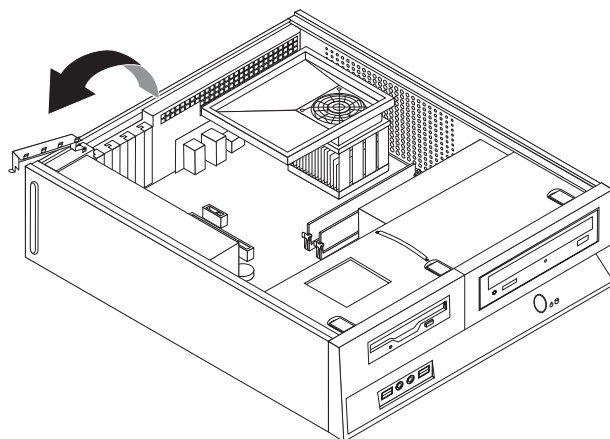
- Ak chcete pracovať s ďalším voliteľným komponentom, prejdite na príslušnú časť.
- Ak chcete dokončiť inštaláciu, prečítajte si časť Kapitola 4, “Dokončenie výmeny dielcov”, na strane 35.

Inštalácia adaptérov PCI

Táto časť poskytuje informácie a pokyny na inštaláciu a odstránenie adaptérov PCI. Vo vašom počítači sú štyri rozširujúce konektory. Dva konektory pre adaptéry PCI, jeden konektor adaptéra PCI Express x1 a jeden konektor grafického adaptéra PCI Express x16.

Pri inštalácii adaptéra PCI postupujte takto:

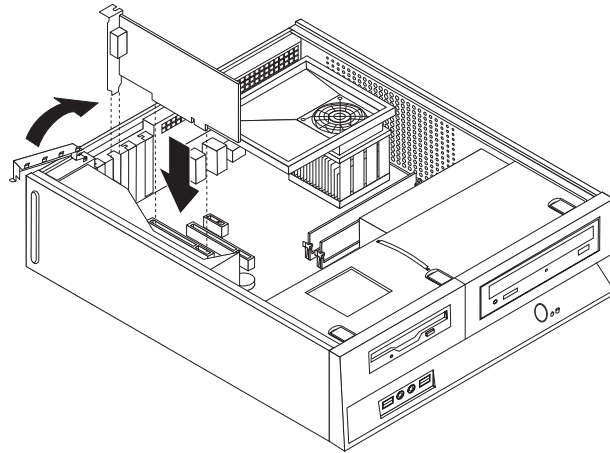
1. Odstráňte kryt počítača. Pozrite si podkapitolu “Odstránenie krytu” na strane 9.
2. Otvorte západku adaptéra a odstráňte kryt príslušného konektora rozšírenia.



Obrázok 11. Otvorenie západky adaptéra

3. Adaptér vytiahnite z antistatického ochranného obalu.
4. Adaptér nainštalujte do príslušného konektora na systémovej doske.

5. Adaptér upevníte zatvorením západky adaptéra.



Obrázok 12. Upevnenie adaptéra

Čo robiť ďalej:

- Ak chcete pracovať s ďalším voliteľným komponentom, prejdite na príslušnú časť.
- Ak chcete dokončiť inštaláciu, prečítajte si časť Kapitola 4, “Dokončenie výmeny dielcov”, na strane 35.

Inštalácia interných jednotiek

Táto časť obsahuje informácie a pokyny na inštaláciu a odstránenie interných jednotiek.

Interné jednotky sú zariadenia, ktoré počítač používa na čítanie a uchovávanie údajov. Do počítača môžete pridať jednotky, aby ste zvýšili kapacitu úložného priestoru a aby váš počítač mohol čítať iné typy médií. Pre váš počítač sú dostupné nasledujúce jednotky:

- Jednotky pevných diskov Serial Advanced Technology Attachment (SATA)
- Jednotky pevných diskov Parallel ATA
- Optické jednotky, ako napríklad jednotky CD alebo DVD
- Vymeniteľné jednotky médií

Poznámka: Tieto jednotky sa tiež označujú ako jednotky IDE.

Interné jednotky sú nainštalované v *pozíciách*. V tejto publikácii sa pozície označujú ako pozícia 1, pozícia 2, atď.

Pri inštalácii internej jednotky je dôležité všimnúť si aké typy a veľkosti jednotiek môžete do jednotlivých pozícií nainštalovať. K nainštalovanej jednotke je tiež dôležité správne pripojiť káble internej jednotky.

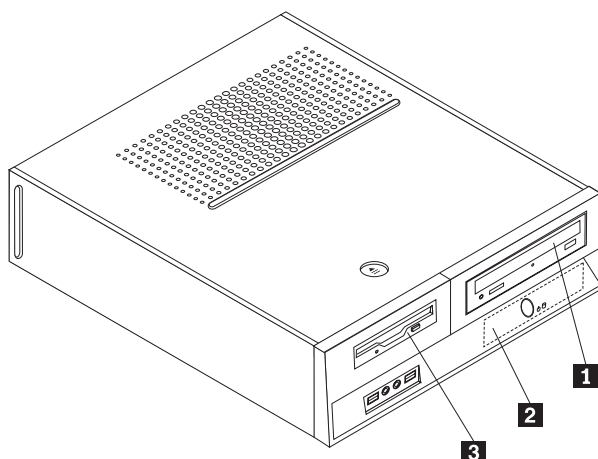
Špecifikácie jednotiek

Váš počítač sa dodáva s týmito jednotkami:

- Optická jednotka v pozícii 1 (niektoré modely)
- 3,5-palcová jednotka pevného disku v pozícii 2
- 3,5-palcová disketová jednotka v pozícii 3 (niektoré modely)

Každá pozícia, v ktorej nie je nainštalovaná jednotka, má antistatickú ochranu a panel pozície.

Nasledujúci obrázok zobrazuje umiestnenia pozícií jednotiek.



Obrázok 13. Pozície jednotiek

Nasledujúci zoznam popisuje typy a veľkosť jednotiek, ktoré možno nainštalovať do každej pozície:

- | | |
|---|---|
| 1 Pozícia 1 - Maximálna výška: 43,0 mm (1,7 palca) | Optické jednotky, napríklad jednotka CD alebo DVD (v niektorých modeloch predinštalovaná)
3,5-palcová jednotka pevného disku (vyžaduje držiak Universal Adapter Bracket, 5,25 až 3,5-palca) *
5,25-palcová jednotka pevného disku |
| 2 Pozícia 2 - Maximálna výška: 26,1 mm (1,0 palca) | 3,5-palcová jednotka pevného disku (predinštalovaná) |
| 3 Pozícia 3 - Maximálna výška: 12,7 mm (0,5 palca) | 3,5-palcová disketová jednotka (v niektorých modeloch predinštalovaná) |

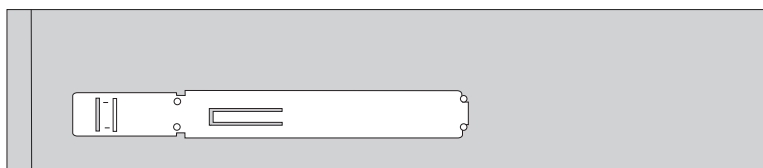
* Držiak Universal Adapter Bracket, 5,25 až 3,5-palca, môžete získať od vášho predajcu alebo od Centra podpory zákazníkov.

Inštalácia jednotky do pozície 1

Pri inštalácii optickej jednotky alebo ďalšej jednotky pevného disku do pozície 1 postupujte takto:

1. Odstráňte kryt počítača. Pozrite si podkapitolu “Odstránenie krytu” na strane 9.
2. Uvoľnite prístup k systémovej doske. Pozrite si “Prístup ku komponentom a jednotkám systémovej dosky” na strane 11.
3. Ak inštalujete jednotku médií, napríklad optickú jednotku, stlačením plastových príchytiek, ktoré zabezpečujú panel na vnútornej strane predného krytu odstráňte plastový panel v prednom kryte.
4. Odstráňte kovovú ochranu z pozície jednotky.
5. V prípade 5,25-palcovej jednotky nainštalujte držiak na strane jednotky.

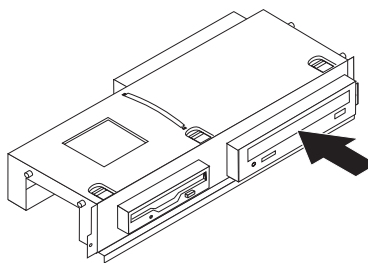
Poznámka: Ak inštalujete 3,5-palcovú jednotku pevného disku, musíte použiť držiak Universal Adapter Bracket, 5,25 až 3,5 palca. Tento držiak môžete získať od vášho predajcu alebo od Centra podpory zákazníkov.



Obrázok 14. Držiak

6. Nainštalujte jednotku do pozície jednotky zatlačením na jednotku, kým nezapadne do správnej polohy.

Poznámka: Ak pri inštalácii konzoly univerzálneho adaptéra nie je k dispozícii upevňovací držiak, nainštalujte skrutky na zaistenie držiaka adaptéra na pozícii jednotky.



Obrázok 15. Inštalácia jednotky

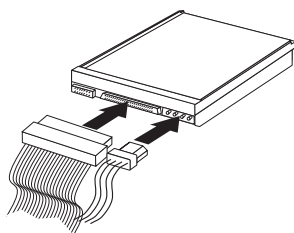
7. Pozíciu jednotky zarovnajte s dvoma slotmi a koľajnicami na stranách šasi a kábel novej jednotky pripojte na systémovú dosku. Pozrite si podkapitolu “Pripojenie jednotiek” na strane 20.

Pripojenie jednotiek

Postup pripojenia jednotky sa líši podľa typu pripájanej jednotky. Na pripojenie jednotky použijete jeden z nasledujúcich postupov.

Pripojenie optickej jednotky alebo pevného disku Parallel ATA:

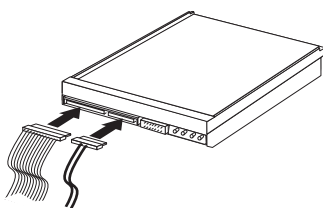
1. Pohľadajte signálový kábel s dvoma konektormi, ktorý sa dodáva s počítačom alebo novou jednotkou.
2. Nájdite na systémovej doske konektor IDE 1. Pozrite si podkapitolu “Umiestnenie dielcov na systémovej doske” na strane 7.
3. Pripojte jeden koniec signálového kábla do jednotky a druhý do konektora IDE 1 na systémovej doske.
4. K jednotke pripojte prídavný štvordrôtový napájací konektor označený ako P4.



Obrázok 16. Pripojenie paralelného pevného disku ATA

Pripojenie dodatočného pevného disku Serial ATA: Sériový pevný disk je možné pripojiť k ľubovoľnému voľnému konektoru SATA.

1. Vyhľadajte signálový kábel, ktorý sa dodáva s novou jednotkou.
2. Nájdite na systémovej doske voľný konektor SATA. Pozrite si podkapitolu “Umiestnenie dielcov na systémovej doske” na strane 7.
3. Pripojte jeden koniec signálového kábla do jednotky a druhý do voľného konektora SATA 1 na systémovej doske.
4. K jednotke pripojte jeden z prídavných päťdrôtových napájacích konektorov.



Obrázok 17. Pripojenie jednotky Serial ATA

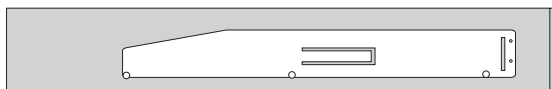
Čo robiť ďalej:

- Ak chcete pracovať s ďalším voliteľným komponentom, prejdite na príslušnú časť.
- Ak chcete dokončiť inštaláciu, prečítajte si časť Kapitola 4, “Dokončenie výmeny dielcov”, na strane 35.

Inštalácia disketovej jednotky do pozície 3

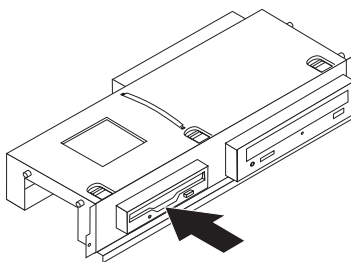
Pri inštalácii disketovej jednotky do pozície 3 postupujte takto:

1. Odstráňte kryt počítača. Pozrite si podkapitulu “Odstránenie krytu” na strane 9.
2. Uvoľnite prístup k systémovej doske. Pozrite si “Prístup ku komponentom a jednotkám systémovej dosky” na strane 11.
3. Pomocou plochého skrutkovača jemne vypáčte kovovú ochranu pozície disketovej jednotky.
4. Odstráňte plastový panel na prednom kryte stlačením plastových príchytiek, ktoré držia kryt na vnútornej strane predného krytu.
5. Nainštalujte držiak na bočné strany disketovej jednotky.



Obrázok 18. Držiak

6. Disketovú jednotku nainštalujte do pozície z prednej strany, kým nezapadne do správnej polohy.



Obrázok 19. Inštalácia disketovej jednotky

7. Pozíciu jednotky zarovnajte s dvoma slotmi a koľajnicami na stranách šasi a do novej jednotky pripojte plochý kábel.

Čo robiť ďalej:

- Ak chcete pracovať s ďalším voliteľným komponentom, prejdite na príslušnú časť.
- Ak chcete dokončiť inštaláciu, prečítajte si časť Kapitola 4, “Dokončenie výmeny dielcov”, na strane 35.

Výmena batérie

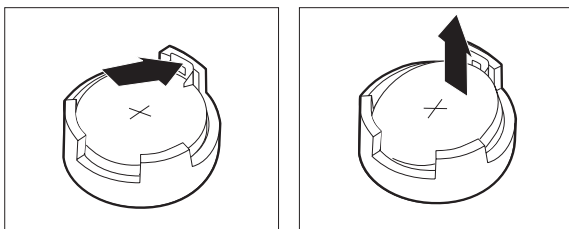
Váš počítač obsahuje špeciálny typ pamäte, ktorý uchováva dátum, čas a nastavenia pre zabudované funkcie, napríklad priradenia (konfiguráciu) paralelného portu. Po vypnutí počítača tieto informácie uchováva batéria.

Batéria zvyčajne nevyžaduje nabíjanie alebo údržbu. Žiadna batéria však nevydrží navždy. Ak batéria zlyhá, dátum, čas a informácie o konfigurácii (vrátane hesiel) budú vymazané. Pri zapnutí počítača sa zobrazí chybové hlásenie.

Informácie o výmene a zaobchádzaní s batériou nájdete v časti "Informácie o lítiovej batérii" v *Príručke o bezpečnosti a zárukách*.

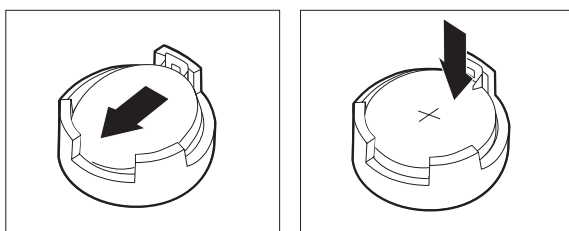
Pri výmene batérie postupujte takto:

1. Vypnite počítač a odpojte napájací kábel z elektrickej zásuvky a z počítača.
2. Odstráňte kryt počítača. Pozrite si podkapitulu "Odstránenie krytu" na strane 9.
3. Môže byť potrebné, aby ste pristúpili ku komponentom systémovej dosky. Pozrite si "Prístup ku komponentom a jednotkám systémovej dosky" na strane 11.
4. Nájdite batériu. Pozrite si Obrázok 3 na strane 6.
5. Odstráňte starú batériu.



Obrázok 20. Odstránenie batérie

6. Nainštalujte novú batériu.



Obrázok 21. Inštalácia batérie

7. Kryt počítača vráťte späť a pripojte káble. Pozrite si časť Kapitola 4, "Dokončenie výmeny dielcov", na strane 35.

Poznámka: Keď zapnete počítač prvý raz po výmene batérie, môže sa zobrazíť chybové hlásenie. Po výmene batérie je takéto hlásenie normálne.

8. Zapnite počítač a všetky pripojené zariadenia.
9. Prostredníctvom programu Setup Utility nastavte dátum, čas a všetky heslá. Bližšie informácie nájdete v *Užívateľskej príručke* v časti "Používanie programu Setup Utility."

Výmena pevného disku

Upozornenie

Pred odstránením krytu počítača a vykonaním opravy si prečítate “Dôležité bezpečnostné informácie” v publikácii *Príručka o bezpečnosti a zárukách*, ktorá sa dodáva spolu s počítačom. Kópiu publikácie *Príručka o bezpečnosti a zárukách* nájdete na webovej stránke <http://www.lenovo.com/support>.

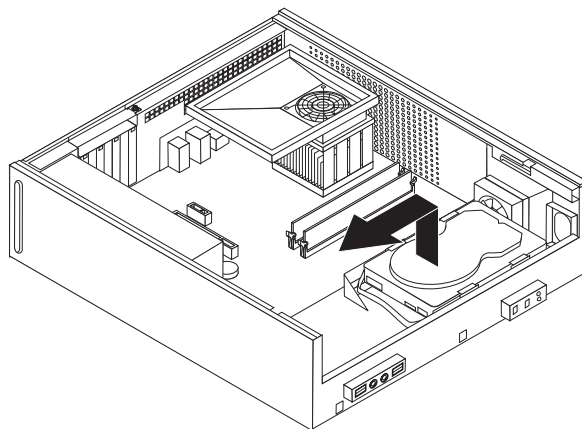
Táto časť obsahuje pokyny na výmenu jednotky pevného disku.

Dôležité upozornenie

Spolu s jednotkou pevného disku sa dodáva sada diskov obnovy *Product Recovery*. Sada diskov *Product Recovery* vám umožní obnoviť obsah pevného disku do rovnakého stavu, v akom bol pri dodaní z výroby. Viac informácií o obnove do stavu, v ktorom bol počítač po dodaní z výroby, nájdete v *Užívateľskej príručke* v časti “Obnova softvéru”.

Pri výmene jednotky pevného disku postupujte takto:

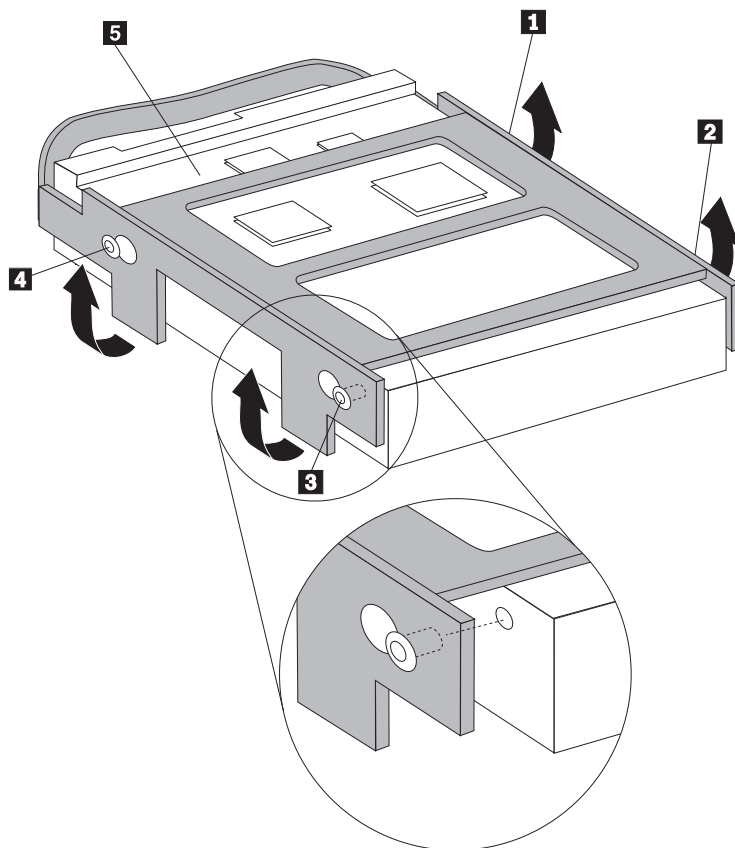
1. Odstráňte kryt počítača. Pozrite si podkapitolu “Odstránenie krytu” na strane 9.
2. Odstráňte jednotku zásuvky mechaniky. Pozrite si “Prístup ku komponentom a jednotkám systémovej dosky” na strane 11.
3. Pomocou modrej rukoväte preklopte jednotku pevného disku a držiak smerom nahor, pevný disk posúvajte doľava, až kým ho neuvolníte z pridržiavacích svoriek v spodnej časti šasi a následne ho odiaľ vyberte úplne.



Obrázok 22. Odstránenie jednotky pevného disku

4. Odpojte signálové a napájacie káble zo zadnej časti jednotky pevného disku.

5. Nainštalujte novú jednotku do modrého držiaka a zarovnajte zarážky **1** až **4** na držiaku s otvormi v jednotke pevného disku. Nedotýkajte sa dosky plošných spojov **5** v spodnej časti jednotky pevného disku.



Obrázok 23. Zarovnajte zarážky s otvormi na jednotke pevného disku

6. Pripojte signálové a napájacie káble k zadnej časti jednotky pevného disku.
7. Pevný disk s držiakom umiestnite tak, aby príchytka naspodku šasi zapadli na miesto, keď držiak posuniete doprava.
8. Pevný disk s držiakom posúvajte doprava, kým nezapadne do pozície.
9. Pokračujte podľa pokynov v časti Kapitola 4, “Dokončenie výmeny dielcov”, na strane 35.

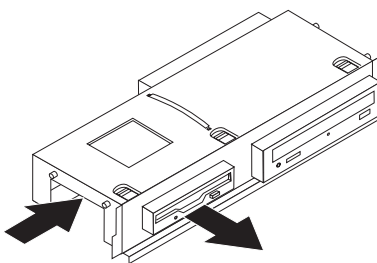
Výmena disketovej jednotky

Upozornenie

Pred odstránením krytu počítača a vykonaním opravy si prečítate “Dôležité bezpečnostné informácie” v publikácii *Príručka o bezpečnosti a zárukách*, ktorá sa dodáva spolu s počítačom. Kópiu publikácie *Príručka o bezpečnosti a zárukách* nájdete na webovej stránke <http://www.lenovo.com/support>.

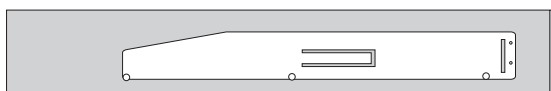
Táto časť obsahuje pokyny na výmenu disketovej jednotky.

1. Odstráňte kryt počítača. Pozrite si podkapitolu “Odstránenie krytu” na strane 9.
2. Ak chcete uvoľniť prístup ku komponentom systémovej dosky, pozrite si “Prístup ku komponentom a jednotkám systémovej dosky” na strane 11.
3. Vyberte disketovú jednotku tak, že zatlačíte dovnútra modrú úchytku naboku jednotky.
4. Vyberte zlyhávajúcu disketovú jednotku jej posunutím z prednej časti zostavy pozície jednotky.



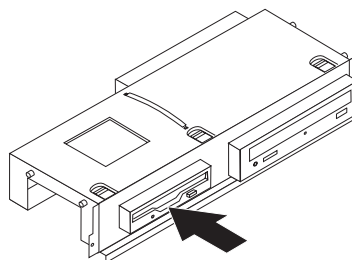
Obrázok 24. Odstránenie disketovej jednotky

5. Zo zlyhávajúcej jednotky odstráňte držiak a nainštalujte ho na novú jednotku.



Obrázok 25. Držiak disketovej jednotky

6. Z prednej časti nainštalujte novú disketovú jednotku do pozície jednotky, kým nezapadne do správnej polohy.



Obrázok 26. Inštalácia novej disketovej jednotky

7. Pokračujte podľa pokynov v časti Kapitola 4, “Dokončenie výmeny dielcov”, na strane 35.

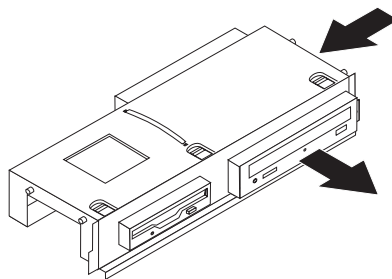
Výmena optickej jednotky

Upozornenie

Pred odstránením krytu počítača a vykonaním opravy si prečítate “Dôležité bezpečnostné informácie” v publikácii *Príručka o bezpečnosti a zárukách*, ktorá sa dodáva spolu s počítačom. Kópiu publikácie *Príručka o bezpečnosti a zárukách* nájdete na webovej stránke <http://www.lenovo.com/support>.

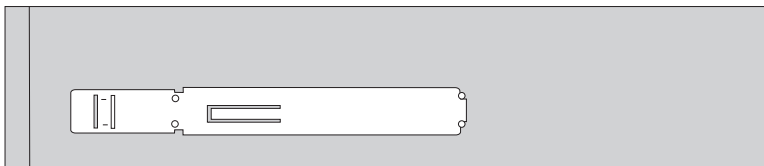
Táto časť obsahuje pokyny na výmenu optickej jednotky.

1. Odstráňte kryt počítača. Pozrite si podkapitolu “Odstránenie krytu” na strane 9.
2. Ak chcete uvoľniť prístup ku komponentom systémovej dosky, pozrite si “Prístup ku komponentom a jednotkám systémovej dosky” na strane 11.
3. Vyberte optickú jednotku tak, že zatlačíte dovnútra modrú úchytku na boku jednotky.
4. Posuňte optickú jednotku, ktorú vymieňate z prednej časti zostavy pozície jednotky.



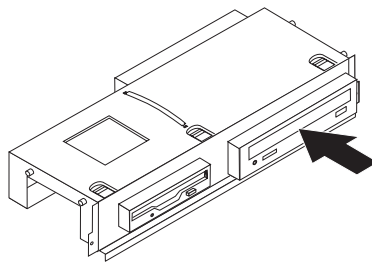
Obrázok 27. Odstránenie optickej jednotky

5. Zo zlyhávajúcej jednotky odstráňte držiak a nainštalujte ho na novú jednotku.



Obrázok 28. Držiak optickej jednotky

6. Nainštalujte novú optickú jednotku do pozície, kým nezapadne do správnej polohy.



Obrázok 29. Inštalácia novej optickej jednotky

7. Pokračujte podľa pokynov v časti Kapitola 4, “Dokončenie výmeny dielcov”, na strane 35.

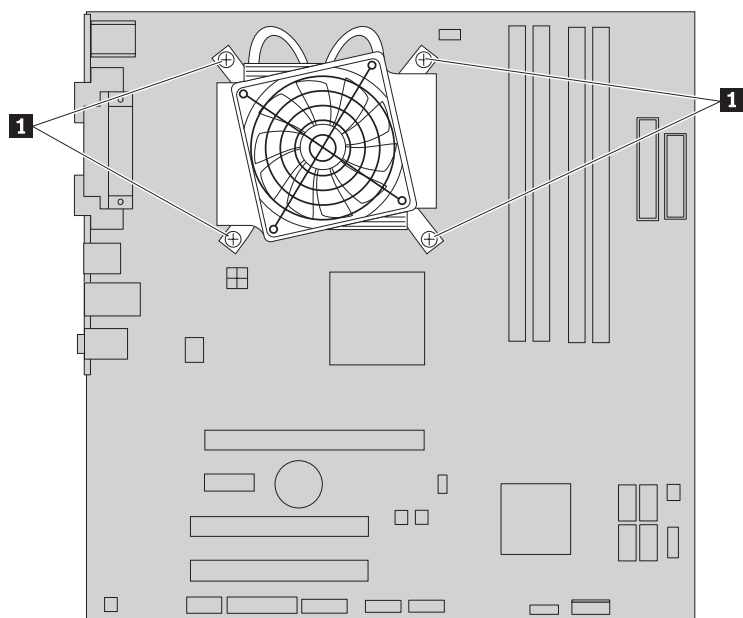
Výmena chladiča a ventilátora

Upozornenie

Pred odstránením krytu počítača a vykonaním opravy si prečítate “Dôležité bezpečnostné informácie” v publikácii *Príručka o bezpečnosti a zárukách*, ktorá sa dodáva spolu s počítačom. Kópiu publikácie *Príručka o bezpečnosti a zárukách* nájdete na webovej stránke <http://www.lenovo.com/support>.

Táto časť obsahuje pokyny na výmenu chladiča a ventilátora.

1. Odstráňte kryt počítača. Pozrite si podkapitolu “Odstránenie krytu” na strane 9.
2. Odpojte kábel ventilátora mikroprocesora zo systémovej dosky. Pozrite si podkapitolu “Umiestnenie dielcov na systémovej doske” na strane 7.
3. Odstráňte kryt ventilátora z chladiča a ventilátora. Pozrite si podkapitolu “Umiestnenie komponentov” na strane 6.
4. Odstráňte štyri skrutky **1** pripevňujúce chladič a ventilátor k systémovej doske.

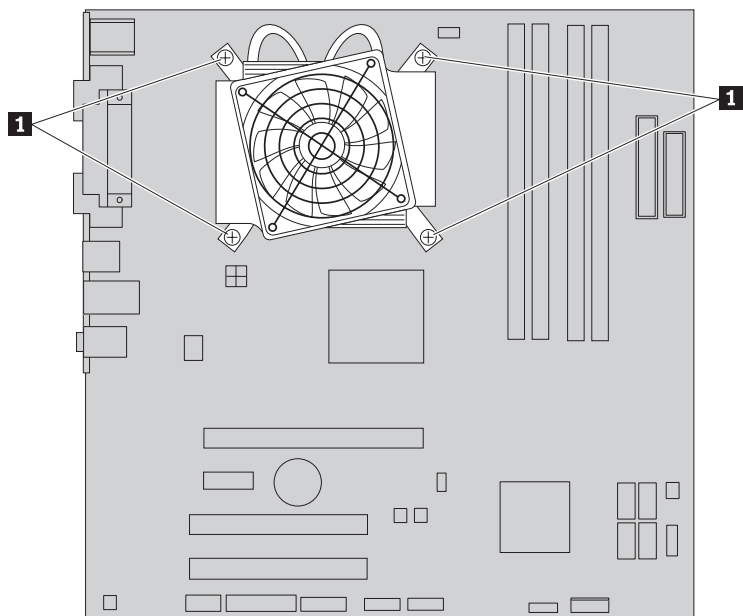


Obrázok 30. Odstránenie chladiča pripevneného skrutkami

Poznámka: Chladič budete možno musieť jemne pootočiť, aby ste ho uvoľnili od mikroprocesora.

5. Vyberte chladič a ventilátor zo systémovej dosky.

- Umiestnite nový chladič do plastového držiaka tak, aby boli jeho štyri skrutky zarovnané s ich pozíciami na systémovej doske. Pripevnite štyri skrutky **1** chladiča a ventilátora k systémovej doske.



Obrázok 31. Upevnenie skrutiek chladiča a ventilátora

- Pripojte kábel ventilátora mikroprocesora ku konektoru ventilátora mikroprocesora na systémovej doske.
- Pokračujte podľa pokynov v časti Kapitola 4, “Dokončenie výmeny dielcov”, na strane 35.

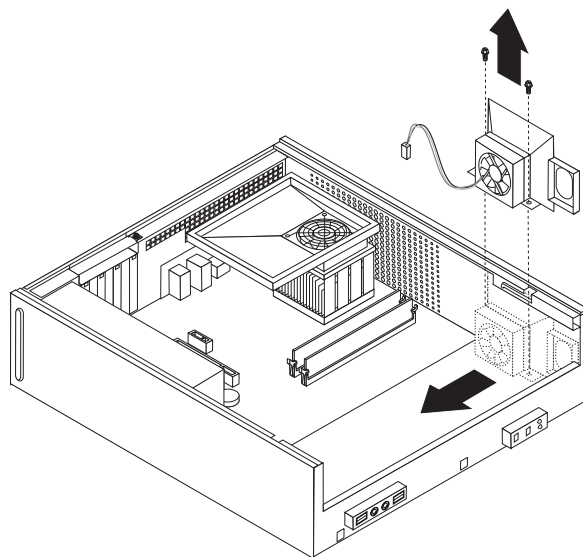
Výmena jednotky systémového ventilátora

Upozornenie

Pred odstránením krytu počítača a vykonaním opravy si prečítate “Dôležité bezpečnostné informácie” v publikácii *Príručka o bezpečnosti a zárukách*, ktorá sa dodáva spolu s počítačom. Kópiu publikácie *Príručka o bezpečnosti a zárukách* nájdete na webovej stránke <http://www.lenovo.com/support>.

Táto časť obsahuje pokyny na výmenu jednotky systémového ventilátora.

1. Odstráňte kryt počítača. Pozrite si podkapitolu “Odstránenie krytu” na strane 9.
2. Ak chcete uvoľniť prístup ku komponentom systémovej dosky, pozrite si “Prístup ku komponentom a jednotkám systémovej dosky” na strane 11.
3. Odpojte kábel systémového ventilátora zo systémovej dosky. Pozrite si podkapitolu “Umiestnenie dielcov na systémovej doske” na strane 7.
4. Vyberte jednotku pevného disku. Pozrite si podkapitolu “Výmena pevného disku” na strane 23.
5. Odstráňte dve skrutky upevňujúce systémový ventilátor.
6. Potiahnutím držiaka smerom von a jeho zdvihnutím zo systémovej dosky odstráňte systémový ventilátor.



Obrázok 32. Odstránenie systémového ventilátora

7. Nainštalujte nový systémový ventilátor a pripevnite dve skrutky, ktoré ho upevňujú.
8. Pripojte kábel systémového ventilátora ku konektoru systémového ventilátora na systémovej doske.
9. Nainštalujte jednotku pevného disku.
10. Pokračujte podľa pokynov v časti Kapitola 4, “Dokončenie výmeny dielcov”, na strane 35.

Výmena pamäťového modulu

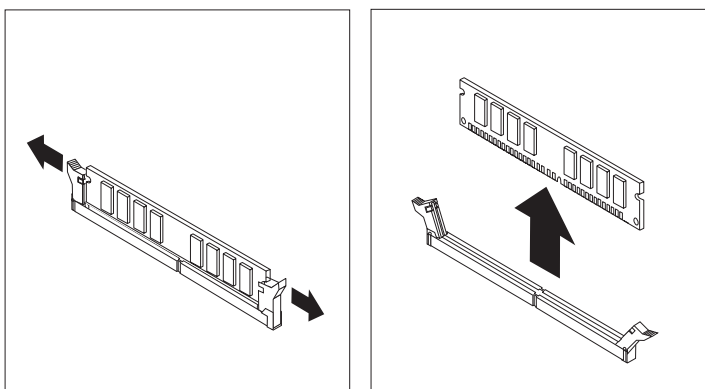
Upozornenie

Pred odstránením krytu počítača a vykonaním opravy si prečítate “Dôležité bezpečnostné informácie” v publikácii *Príručka o bezpečnosti a zárukách*, ktorá sa dodáva spolu s počítačom. Kópiu publikácie *Príručka o bezpečnosti a zárukách* nájdete na webovej stránke <http://www.lenovo.com/support>.

Táto časť poskytuje pokyny na výmenu pamäťového modulu.

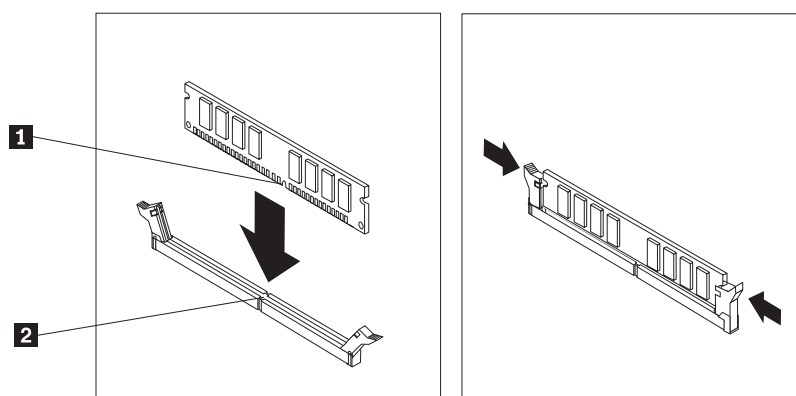
Poznámka: Váš počítač podporuje inštaláciu štyroch pamäťových modulov.

1. Odstráňte kryt počítača. Pozrite si podkapitolu “Odstránenie krytu” na strane 9.
2. Na prístup k pamäťovým konektorom môže byť potrebné odstrániť pozíciu jednotky. Pozrite si “Prístup ku komponentom a jednotkám systémovej dosky” na strane 11.
3. Odstráňte všetky dielce, ktoré bránia prístupu k pamäťovým konektorom.
4. Vymieňaný pamäťový modul odstráňte otvorením upevňovacích svoriek.



Obrázok 33. Odstránenie pamäťového modulu

5. Vložte náhradný pamäťový modul do pamäťového konektora. Presvedčte sa, že drážka **1** na pamäťovom module je správne zarovnaná s výstupkom na konektore **2** na systémovej doske. Pamäťový modul zatlačte priamo nadol do pamäťového konektora, kým sa nezatvoria pridržiavacie svorky.



Obrázok 34. Inštalácia pamäťového modulu

6. Pokračujte podľa pokynov v časti Kapitola 4, “Dokončenie výmeny dielcov”, na strane 35.

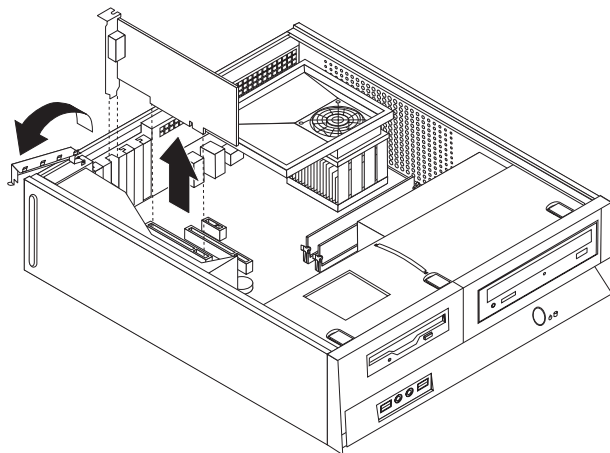
Výmena PCI adaptéra

Upozornenie

Pred odstránením krytu počítača a vykonaním opravy si prečítate “Dôležité bezpečnostné informácie” v publikácii *Príručka o bezpečnosti a zárukách*, ktorá sa dodáva spolu s počítačom. Kópiu publikácie *Príručka o bezpečnosti a zárukách* nájdete na webovej stránke <http://www.lenovo.com/support>.

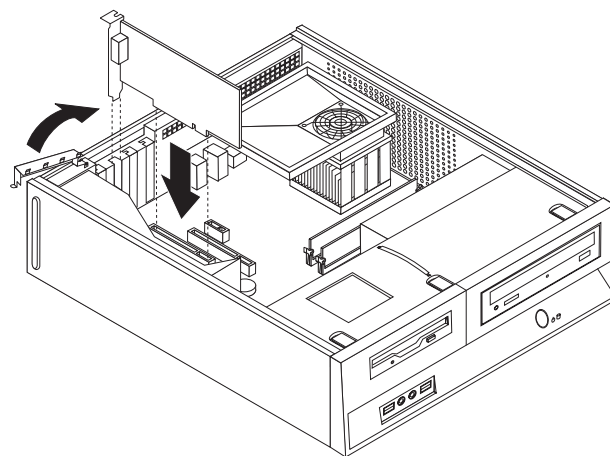
Táto časť poskytuje pokyny na výmenu PCI adaptéra.

1. Odstráňte kryt počítača. Pozrite si podkapitolu “Odstránenie krytu” na strane 9.
2. Otvorte západku adaptéra a odstráňte zlyhávajúci adaptér.



Obrázok 35. Odstránenie adaptéra

3. Vyberte nový adaptér z antistatického obalu.
4. Nový adaptér nainštalujte do príslušného konektora v systéme a zatvorte západku adaptéra.



Obrázok 36. Inštalácia nového adaptéra

5. Pokračujte podľa pokynov v časti Kapitola 4, “Dokončenie výmeny dielcov”, na strane 35.

Výmena klávesnice

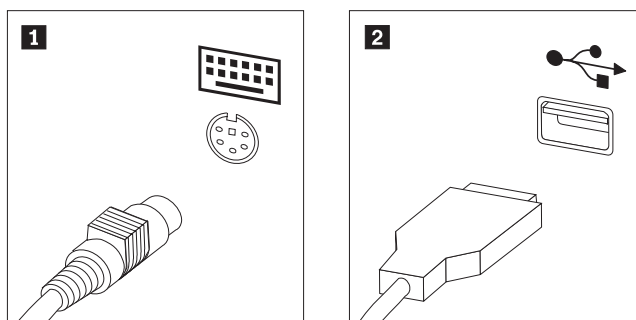
Upozornenie

Pred odstránením krytu počítača a vykonaním opravy si prečítate “Dôležité bezpečnostné informácie” v publikácii *Príručka o bezpečnosti a zárukách*, ktorá sa dodáva spolu s počítačom. Kópiu publikácie *Príručka o bezpečnosti a zárukách* nájdete na webovej stránke <http://www.lenovo.com/support>.

Táto časť poskytuje pokyny na výmenu klávesnice.

1. Odstráňte všetky médiá (diskety, CD alebo pásky) z príslušných jednotiek, vypnite počítač a všetky pripojené zariadenia.
2. Odpojte všetky napájacie káble z elektrických zásuviek.
3. Nájdite konektor klávesnice.

Poznámka: Klávesnica môže byť pripojená k štandardnému konektoru klávesnice **1** alebo ku konektoru USB **2**. V závislosti od zapojenia vašej klávesnice si pozrite časť “Umiestnenie konektorov na zadnej strane počítača” na strane 5 alebo časť “Umiestnenie ovládacích prvkov a konektorov na prednej strane počítača” na strane 4.



Obrázok 37. Konektory klávesnice

4. Odpojte kábel vymieňanej klávesnice z počítača.
5. Pripojte novú klávesnicu do príslušného konektora na počítači.
6. Pokračujte podľa pokynov v časti Kapitola 4, “Dokončenie výmeny dielcov”, na strane 35.

Výmena myši

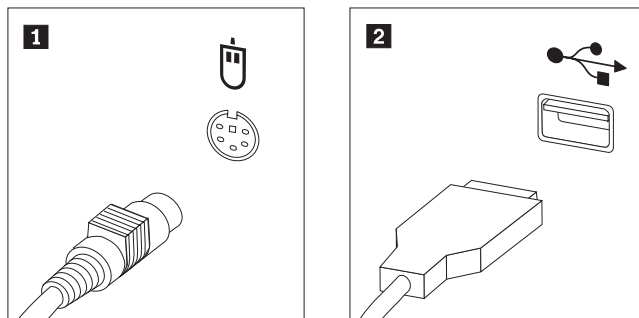
Upozornenie

Pred odstránením krytu počítača a vykonaním opravy si prečítate “Dôležité bezpečnostné informácie” v publikácii *Príručka o bezpečnosti a zárukách*, ktorá sa dodáva spolu s počítačom. Kópiu publikácie *Príručka o bezpečnosti a zárukách* nájdete na webovej stránke <http://www.lenovo.com/support>.

Táto časť poskytuje pokyny na výmenu myši.

1. Odstráňte všetky médiá (diskety, CD alebo pásky) z príslušných jednotiek, vypnite počítač a všetky pripojené zariadenia.
2. Odpojte všetky napájacie káble z elektrických zásuviek.
3. Nájdite konektor myši.

Poznámka: Myš môže byť pripojená do štandardného konektora myši **1** alebo do konektora USB **2** na prednej alebo zadnej strane počítača. Pozrite si “Umiestnenie konektorov na zadnej strane počítača” na strane 5 alebo “Umiestnenie ovládacích prvkov a konektorov na prednej strane počítača” na strane 4.



Obrázok 38. Konektory myši

4. Odpojte kábel vymieňanej myši z počítača.
5. Pripojte novú myš do príslušného konektora na počítači.
6. Pokračujte podľa pokynov v časti Kapitola 4, “Dokončenie výmeny dielcov”, na strane 35.

Kapitola 4. Dokončenie výmeny dielcov

Po pridaní, výmene alebo odstránení dielcov musíte znova pripevniť kryt počítača a znova pripojiť všetky káble, vrátane telefonických liniek a napájacích káblov. V závislosti od dielca, ktorý ste vymenili, budete musieť potvrdiť aktualizované informácie v programe Setup Utility.

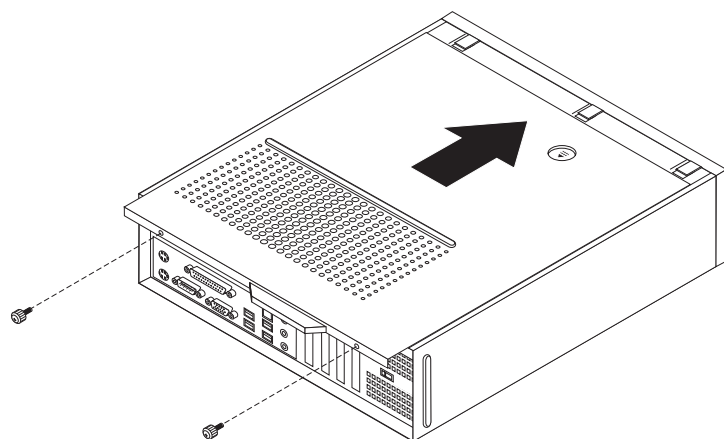
Pri pripevňovaní krytu počítača a pripojení káblov do počítača postupujte takto:

1. Skontrolujte, či boli všetky komponenty správne zložené a či vnútri počítača nezostali nejaké nástroje alebo uvoľnené skrutky.
2. Umiestnite všetky káble tak, aby nebránili zatvoreniu krytu počítača.

Dôležité upozornenie

Uložte všetky napájacie káble, aby neprekážali zásuvke jednotky. Káble neumiestňujte v blízkosti pántov a okrajov šasi počítača.

3. Ak bola odstránená jednotka zásuvky mechaniky, zarovnajte ju s dvoma slotmi a koľajničkami na bočnej strane šasi a znova pripojte káble jednotky k systémovej doske.
4. Jednotku zásuvky mechaniky zasuňte smerom k zadnej časti šasi, kým nezacvakne na svojej pozícii.
5. Ak bol predný kryt odstránený, znova ho nainštalujte.
6. Kryt počítača položte na šasi tak, aby jeho postranné koľajničky zapadli na svoje miesto a zatlačte ho do zatvorenej pozície. Ak bol kryt vášho počítača upevnený skrutkami, pripevnite skrutky.



Obrázok 39. Inštalácia krytu

7. Nainštalujte všetky uzamykacie zariadenia.
8. Pripojte externé a napájacie káble. Pozrite si podkapitolu “Umiestnenie konektorov na zadnej strane počítača” na strane 5.
9. Ak chcete aktualizovať konfiguráciu, pozrite si časť “Používanie programu Setup Utility” v *Užívateľskej príručke*, ktorá je dodávaná spolu s počítačom.

Poznámka: Vo väčšine oblastí sveta spoločnosť Lenovo vyžaduje vrátenie chybných dielcov CRU. Príslušné informácie vám budú doručené spolu s dielcom CRU alebo niekoľko dní po dodaní CRU.

Získanie ovládačov zariadení

Ovládače zariadení pre operačné systémy, ktoré nie sú predinštalované, môžete získať na adrese <http://www.lenovo.com/support/>. Pokyny na inštaláciu sú dodané v súboroch README so súbormi ovládačov zariadení.

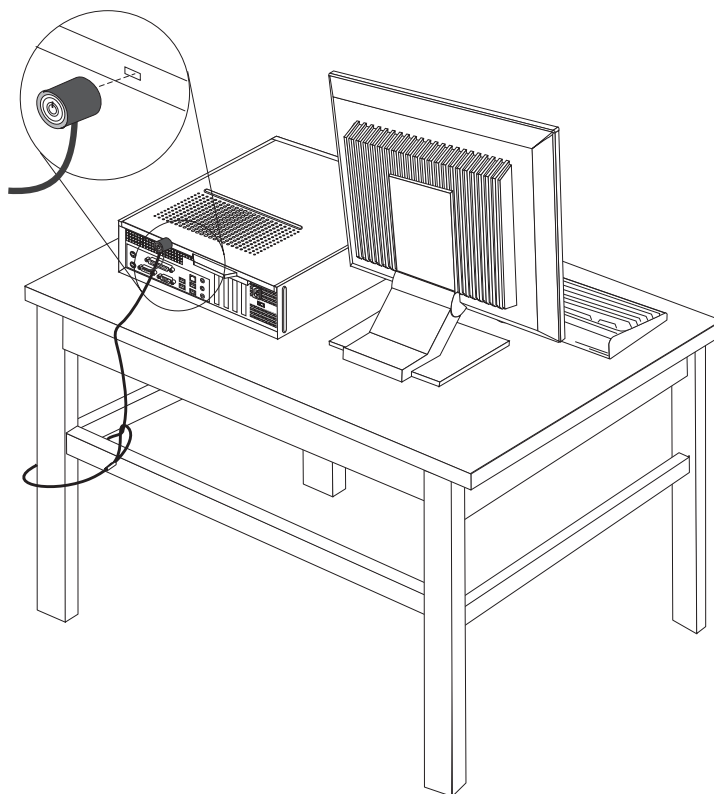
Kapitola 5. Zabezpečenie

Ak chcete zabrániť krádeži hardvéru a neautorizovanému prístupu do vášho počítača, k dispozícii je niekoľko možností bezpečnostných zámkov. Okrem fyzického zámku, možno neautorizovanému používaniu počítača zamedziť softvérovým zámkom, ktorý uzamyká klávesnicu, až kým nie je zadané správne heslo.

Uistite sa, že všetky bezpečnostné káble, ktoré nainštalujete nebudú prekážať ostatným káblom v počítači.

Integrovaný káblový zámok

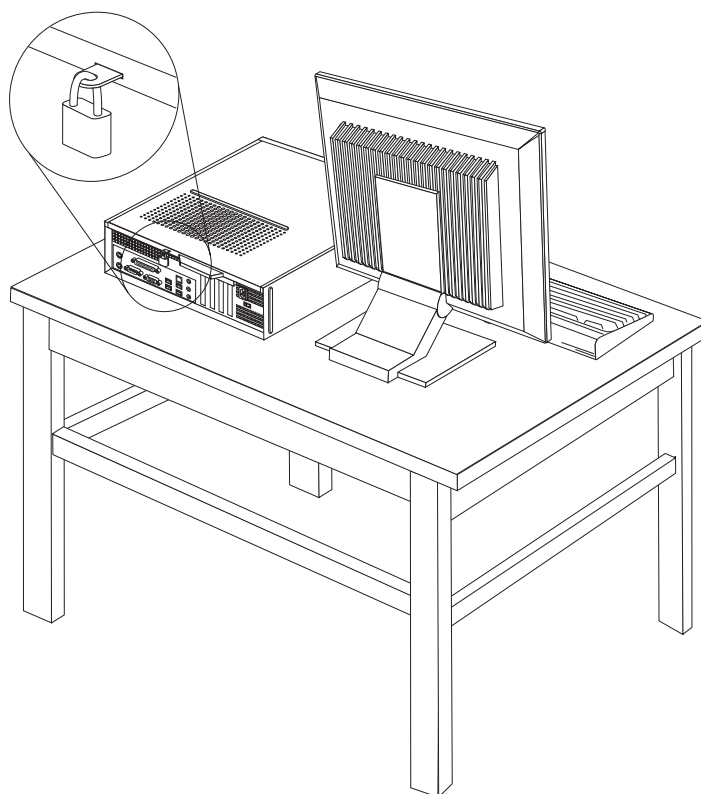
Pomocou integrovaného káblového zámku (niekedy sa označuje ako zámok Kensington) môžete počítač pripevniť o stôl alebo iný pripevnený predmet. Káblový zámok sa pripája k bezpečnostnému slotu na zadnej strane počítača a ovláda sa kľúčom. Káblový zámok uzamyká aj tlačidlá používané na otvorenie krytu počítača. Je to rovnaký typ zámku, aký sa používa na mnohých prenosných počítačoch. Bezpečnostný kábel si môžete objednať priamo od spoločnosti Lenovo. Navštívte stránku <http://www.lenovo.com/support/> a hľadajte slovo Kensington.



Obrázok 40. Umiestnenie zámku Kensington

Visiaci zámok

Váš počítač je vybavený slučkou visiaceho zámku, ktorá bráni odstráneniu krytu.



Obrázok 41. Slučka visiaceho zámku

Ochrana heslom

Ak chcete zabrániť neautorizovanému používaniu vášho počítača, prostredníctvom programu Setup Utility môžete nastaviť heslo. Keď počítač zapnete, budete vyzvaný zadať heslo na odomknutie klávesnice na obvyklé používanie.

Čo robiť ďalej:

- Ak chcete pracovať s ďalším voliteľným komponentom, prejdite na príslušnú časť.
- Ak chcete dokončiť inštaláciu, prečítajte si časť Kapitola 4, “Dokončenie výmeny dielcov”, na strane 35.

Vymazanie strateného alebo zabudnutého hesla (vymazanie CMOS)

Táto časť sa týka stratených alebo zabudnutých hesiel. Viac informácií o stratených alebo zabudnutých heslách nájdete v programe ThinkVantage Productivity Center.

Ak chcete vymazať zabudnuté heslo, postupujte takto:

1. Odstráňte kryt počítača. Pozrite si podkapitolu “Odstránenie krytu” na strane 9.
2. Môže byť potrebné, aby ste pristúpili ku komponentom systémovej dosky. Pozrite si “Prístup ku komponentom a jednotkám systémovej dosky” na strane 11.

3. Na systémovej doske nájdite mostík na vymazanie/obnovu CMOS. Pozrite si podkapitolu “Umiestnenie dielcov na systémovej doske” na strane 7.
4. Mostík presuňte zo štandardnej polohy (piny 1 a 2) do polohy údržby alebo konfigurácie (piny 2 a 3).
5. Pripevnite kryt počítača a pripojte napájací kábel. Pozrite si Obrázok 39 na strane 35.
6. Reštartujte počítač a nechajte ho zapnutý približne desať sekúnd. Vypnite počítač tak, že vypínač podržíte približne päť sekúnd. Počítač sa vypne.
7. Zopakujte kroky 1 až 3 na strane 39.
8. Mostík na vymazanie/obnovu CMOS vráťte späť do štandardnej polohy (piny 1 a 2).
9. Pripevnite kryt počítača a pripojte napájací kábel. Pozrite si časť Kapitola 4, “Dokončenie výmeny dielcov”, na strane 35.

Príloha. Vyhlásenia

Spoločnosť Lenovo nemusí ponúkať produkty, služby alebo komponenty, spomínané v tomto dokumente, vo všetkých krajinách. Informácie o produktoch a službách, dostupných vo vašej krajine, získate od predstaviteľa spoločnosti Lenovo. Žiadny odkaz na produkt, program alebo službu od spoločnosti Lenovo nie je myslený tak a ani neimplikuje, že sa môže použiť len tento produkt, program alebo služba od spoločnosti Lenovo. Namiesto nich sa môže použiť ľubovoľný funkčne ekvivalentný produkt, program alebo služba, ktoré neporušujú žiadne intelektuálne vlastnícke právo spoločnosti Lenovo. Je však na zodpovednosti užívateľa vyhodnotiť a preveriť prevádzkovanie iných produktov, programov alebo služieb.

Spoločnosť Lenovo môže mať patenty alebo nevybavené prihlášky patentov, týkajúce sa predmetu popísaného v tomto dokumente. Tento dokument vám nedáva žiadne licencie na tieto patenty. Otázky, týkajúce sa licencií, môžete zaslať písomne na:

*Lenovo (United States), Inc.
1009 Think Place - Building One
Morrisville, NC 27560
U.S.A.
Attention: Lenovo Director of Licensing*

SPOLOČNOSŤ LENOVO GROUP LTD. POSKYTUJE TÚTO PUBLIKÁCIU "TAK AKO JE", BEZ AKÝCHKOĽVEK VÝSLOVNÝCH ALEBO MLČKY PREDPOKLADANÝCH ZÁRUK, VRÁTANE, ALE BEZ OBMEDZENIA NA MLČKY PREDPOKLADANÉ ZÁRUKY NEPORUŠENIA PRÁV, OBCHODOVATEĽNOSTI ALEBO VHODNOSTI NA KONKRÉTNY ÚČEL. Niektoré jurisdikcie neumožňujú zrieknutie sa vyjadrených alebo mlčky predpokladaných záruk v určitých transakciách, preto sa vás toto vyhlásenie nemusí týkať.

Tieto informácie môžu obsahovať technické nepresnosti alebo typografické chyby. Tu uvádzané informácie sa periodicky menia; tieto zmeny budú začleňované do nových vydaní publikácie. Spoločnosť Lenovo môže kedykoľvek urobiť vylepšenia alebo zmeny v produktoch alebo programoch popísaných v tejto publikácii bez ohlása.

Produkty, opísané v tomto dokumente, nie sú určené na používanie ako implantáty alebo iné prístroje, nahrádzajúce životné funkcie, kde by nesprávnou činnosťou mohlo dôjsť k poraneniu alebo smrti osôb. Informácie, obsiahnuté v tomto dokumente, neovplyvňujú ani nemenia špecifikácie alebo záruky pre produkty spoločnosti Lenovo. Žiadna časť tohto dokumentu neslúži ako výslovná alebo mlčky predpokladaná licencia alebo odškodnenie podľa intelektuálnych vlastníckych práv spoločnosti Lenovo alebo tretích strán. Všetky informácie, nachádzajúce sa v tomto dokumente, boli získané v špeciálnych prostrediach a sú prezentované len ako príklad. Výsledok, získaný v iných operačných prostrediach, sa môže meniť.

Spoločnosť Lenovo môže použiť alebo distribuovať ľubovoľné vami poskytnuté informácie vhodne zvoleným spôsobom bez toho, aby voči vám vznikli akékoľvek záväzky.

Všetky odkazy v tejto publikácii na webové stránky, ktoré nepochádzajú od spoločnosti Lenovo, sú poskytnuté len pre pohodlie a v žiadnom prípade neslúžia ako potvrdenie správnosti obsahu týchto webových stránok. Materiály na týchto webových stránkach nie sú súčasťou materiálov produktu spoločnosti Lenovo a používanie týchto webových stránok je na vaše vlastné riziko.

Všetky údaje o výkone, ktoré sú tu uvedené, boli stanovené v riadenom prostredí. Preto sa môžu výsledky, získané v iných operačných prostrediach, významne odlišovať. Niektoré merania boli vykonané na vývojových systémoch a nie je zaručené, že tieto merania budú rovnaké na všeobecne dostupných systémoch. Okrem toho, niektoré hodnoty mohli byť odhadnuté extrapoláciou. Skutočné výsledky sa môžu líšiť. Užívatelia tohto dokumentu by si mali overiť príslušné údaje pre svoje špecifické prostredie.

Vyhlasenie o televíznom výstupe

Nasledujúce vyhlásenie sa týka modelov, ktoré majú funkciu televízneho výstupu nainštalovanú vo výrobe.

Tento produkt má v sebe zahrnutú technológiu ochrany proti kopírovaniu, ktorá je chránená niektorými patentmi v USA a inými právami intelektuálneho vlastníctva, ktoré vlastní spoločnosť Macrovision Corporation a iní majitelia práv. Používanie tejto technológie na ochranu proti kopírovaniu musí byť autorizované spoločnosťou Macrovision Corporation a je určené len pre domáce a iné limitované prezeranie, pokiaľ nemáte inú autorizáciu od Macrovision Corporation. Reverzné inžinierstvo alebo rozklad sú zakázané.

Ochranné známky

Nasledujúce pojmy sú ochranné známky spoločnosti Lenovo v USA alebo iných krajinách:

Lenovo
Logo Lenovo
ThinkCentre

IBM je ochranná známka spoločnosti International Business Machines Corporation v Spojených štátoch alebo iných krajinách.

Ostatné názvy spoločností, produktov alebo služieb môžu byť ochranné alebo servisné známky iných subjektov.

lenovo

Identifikačné číslo: 43C6609

Vytlačené v USA

(1P) P/N: 43C6609

