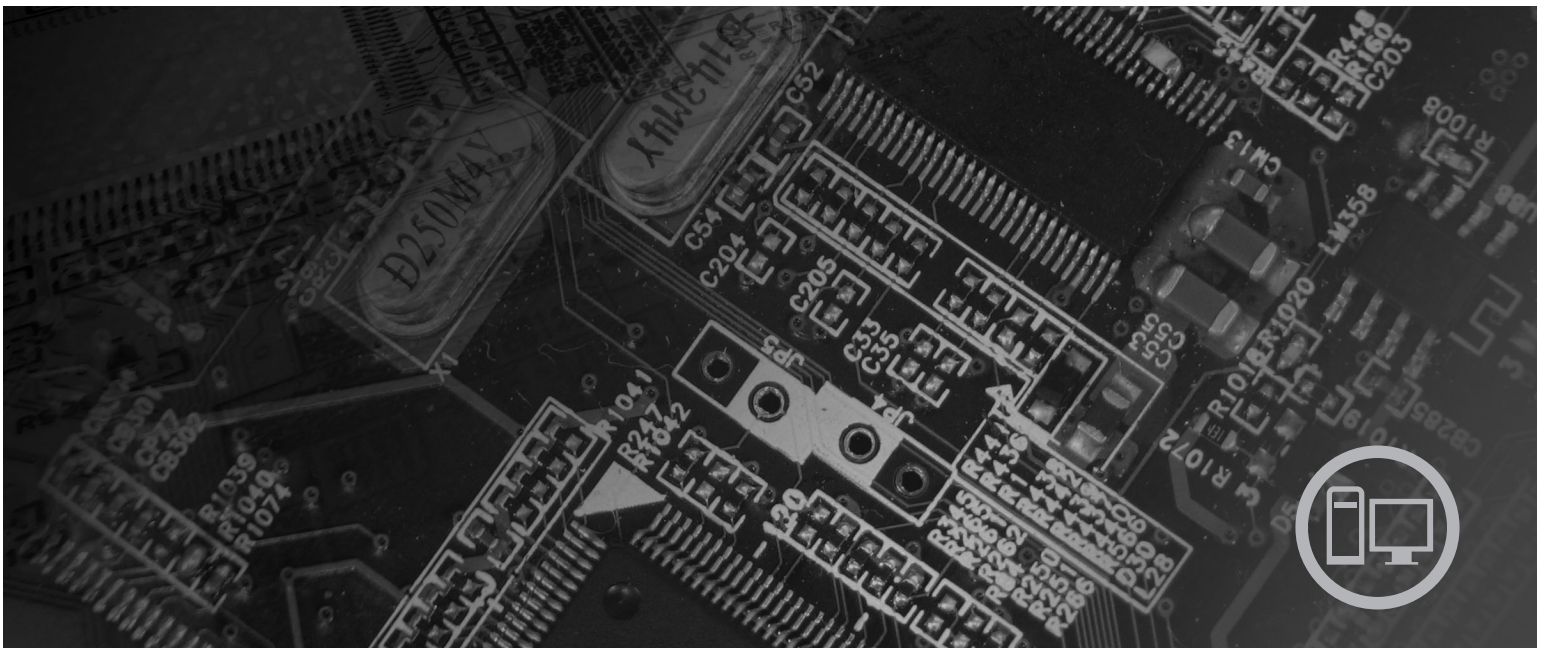


lenovo

ThinkCentre Käyttöopas



Konetyypit 6008, 6010, 6019, 6062, 6064, 6065, 6066, 6067, 6068, 6069,
6071, 6072, 6073, 6074, 6075, 6076, 6077, 6078, 6079, 6081,
6082, 6086, 6087, 6088, 6089, 9011, 9012, 9013, 9014, 9018,
9019, 9071, 9087, 9088, 9089, 9096, 9160, 9162, 9163, 9164,
9172, 9174, 9181, 9182, 9193, 9194, 9196, 9303, 9304
9323, 9325, 9326, 9330

lenovo

ThinkCentre
Käyttöopas

Huomautus

Ennen tämän julkaisun ja siinä kuvatun tuotteen käyttöä lue tämän tuotteen *Turvaohjeet ja takuutiedot* -julkaisu ja tämän julkaisun kohta Liite B, "Huomioon otettavaa", sivulla 65.

Ensimmäinen painos (elokuu 2007)

© Copyright Lenovo 2005, 2007.

Osien © Copyright International Business Machines Corporation 2005, 2007.

Kaikki oikeudet pidätetään.

Sisältö

Esittely	v
---------------------------	----------

Luku 1. Tärkeät turvaohjeet	1
--	----------

Luku 2. Työtilan järjestely	3
--	----------

Työskentelymukavuus	3
Valaistus ja heijastukset	3
Ilmanvaihto	4
Pistorasiat, verkkojohdot ja kaapelien pituus	4

Luku 3. Tietokoneen asennus	5
--	----------

Tietokoneen liittäminen	5
Virran kytkentä tietokoneeseen	9
Ohjelmien asennuksen viimeistely	10
Toimet ennen aloitusta	10
Käyttöjärjestelmän päivitys	10
Muiden käyttöjärjestelmien asennus	11
Virustentorjuntaohjelman päivitys	11
Tietokoneen käytön lopetus	11
Ulkoisten lisävarusteiden asennus	11
Konetyyppien ominaisuudet: 6008, 6068, 6074, 6079, 6082, 9012, 9018, 9087, 9096, 9163, 9172, 9193	12
Konetyyppien ominaisuudet: 6010, 6069, 6075, 6081, 6086, 9013, 9019, 9088, 9160, 9164, 9174, 9194, 9304	15
Konetyyppien ominaisuudet: 6019, 6064, 6066, 6067, 6072, 6073, 6077, 6078, 6087, 6088, 9181, 9196	18
Konetyyppien ominaisuudet: 6062, 6065, 6071, 6076, 6089, 9011, 9014, 9071, 9089, 9162, 9182, 9303	21
Konetyyppien tekniset tiedot: 6008, 6068, 6074, 6079, 6082, 9012, 9018, 9087, 9096, 9163, 9172, 9193	24
Konetyyppien tekniset tiedot: 6010, 6069, 6075, 6081, 6086, 9013, 9019, 9088, 9160, 9164, 9174, 9194, 9304	25
Konetyyppien tekniset tiedot: 6019, 6064, 6066, 6067, 6072, 6073, 6077, 6078, 6087, 6088, 9181, 9196	26
Konetyyppien tekniset tiedot: 6062, 6065, 6071, 6076, 6089, 9011, 9014, 9071, 9089, 9162, 9182, 9303	27

Luku 4. Ohjelmiston yleiskuvaus	29
--	-----------

Windows-käyttöjärjestelmän mukana toimitettu ohjelmisto	29
Lenovon toimittamat ohjelmat	29
PC Doctor for WINPE, PC Doctor for Windows	30
Adobe Acrobat Reader	30

Luku 5. BIOS-asetusohjelman käyttö	31
---	-----------

Asetusohjelman aloitus	31
Asetusten tarkastelu ja muutto	31
Salasanojen käyttö	31
Salasanoja koskevat ohjeet	31
Käyttäjän salasana	32
Pääkäyttäjän salasana	32
Salasanan asetus, muutto ja poisto	32
Laitekohtaisen salasanasuojauksen käyttö	32
Käynnistyslaitteen valinta	33

Tilapäisen käynnistyslaitteen valinta	33
Käynnistyslaitteiden lukujärjestyksen valinta tai muutto	33
Advanced settings -valikko	34
BIOS-asetusohjelman käytön lopetus	34

Luku 6. Järjestelmäohjelmien päivitys	35
--	-----------

Järjestelmäohjelmien käyttö	35
BIOS-ohjelmakoodin päivitys levykkeestä tai CD-tietolevystä	35
BIOS-ohjelmakoodin päivitys käyttöjärjestelmästä	36

Luku 7. Vianmääritys ja häiriöiden poisto	37
--	-----------

Yleisimpien häiriöiden vianmääritys	37
Vianmääritysohjelmat	38
PC-Doctor for Windows	39
PC-Doctor for DOS	39
PC-Doctor for Windows PE	41
Hiiren puhdistus	41
Optinen hiiri	41
Pallohiiri	42

Luku 8. Ohjelmien elvytys	45
--	-----------

Elvytystietolevyjen luonti ja käyttö	45
Varmistuskopiointi ja elvytys	46
Rescue and Recovery -työtilan käyttö	47
Pelastamistietovälineiden luonti ja käyttö	48
Elvytyksen korjauslevykkeen luonti ja käyttö	49
Laiteajurien elvytys (asennus)	50
Pelastamistietolaitteen määrittäminen	51
käynnistysjärjestykseen	51
Elvytykseen liittyvien ongelmien ratkaisu	51

Luku 9. Tietojen, tuen ja huoltopalvelujen saanti	53
--	-----------

Tietolähteitä	53
Näyttökirjat-kansio	53
ThinkVantage Productivity Center	53
Access Help -ohjeisto	54
Turvaohjeet ja takuutiedot	54
www.lenovo.com	54
Tuki- ja huoltopalvelut	54
Ohjeiden ja vianmääritysohjelmien käyttö	55
Soitto tukipalveluun	55
Muiden palvelujen käyttö	56
Lisäpalvelujen hankinta	56

Liite A. Manuaalisesti annettavat modeemikomennot	57
--	-----------

AT-peruskomennot	57
AT-lisäkomennot	59
MNP-, V.42-, V.42bis- ja V.44-komennot	61
Faksiluokan 1 komennot	62

Faksiluokan 2 komennot	62
Äänikomennot	63

Television käyttöön liittyvä huomautus	66
Tavaramerkit	66

Liite B. Huomioon otettavaa	65
--	-----------

Hakemisto	67
----------------------------	-----------

Esittely

Tämä *Käyttöopas* sisältää seuraavat tiedot:

- Luku 1, ”Tärkeät turvaohjeet”, sivulla 1 kertoo, missä tämän tuotteen turvaohjeet ovat.
- Luku 2, ”Työtilan järjestely”, sivulla 3 sisältää tietoja tietokoneen sijoittamisesta sopivaan paikkaan ja valonlähteiden, ilmanvaihdon ja sähköpistorasioiden sijainnin merkityksestä.
- Luku 3, ”Tietokoneen asennus”, sivulla 5 sisältää tietoja tietokoneen, sen ohjelmien ja käyttöjärjestelmän asennuksesta.
- Luku 4, ”Ohjelmiston yleiskuvaus”, sivulla 29 sisältää tietoja tietokoneeseen esiasennetuista ohjelmistoista.
- Luku 5, ”BIOS-asetusohjelman käyttö”, sivulla 31 sisältää ohjeita, kuinka tietokoneen kokoonpanoasetuksia voi tarkastella ja muuttaa.
- Luku 6, ”Järjestelmäohjelmien päivitys”, sivulla 35 sisältää tietoja järjestelmäohjelmien (POST/BIOS) päivityksestä ja tietokoneen elvytyksestä kyseisten ohjelmien päivitykseen liittyvästä häiriötilanteesta.
- Luku 7, ”Vianmääritys ja häiriöiden poisto”, sivulla 37 sisältää tietoja yleisistä tietokoneen vianmäärityksessä käytettävistä työkaluista.
- Luku 8, ”Ohjelmien elvytys”, sivulla 45 sisältää ohjeita siitä, miten ThinkVantage Rescue and Recovery -ohjelman avulla laaditaan elvytystietolevyjä, varmistuskopioidaan tietoja, elvytetään ohjelmia ja palautetaan kiintolevyn koko sisältö aiemmin tallennetun varmistuskopion mukaiseksi.
- Luku 9, ”Tietojen, tuen ja huoltopalvelujen saanti”, sivulla 53 sisältää tietoja Lenovon laajasta valikoimasta hyödyllisiä tietolähteitä ja tukipalveluista.
- Liite A, ”Manuaalisesti annettavat modeemikomennot”, sivulla 57 sisältää modeemin manuaalisessa ohjelmoinnissa tarvittavat komennot.
- Liite B, ”Huomioon otettavaa”, sivulla 65 sisältää huomioon otettavia tietoja ja tavaramerkkitietoja.

Luku 1. Tärkeät turvaohjeet

Varoitus:

Lue huolellisesti kaikki tähän tuotteeseen liittyvät turvaohjeet, ennen kuin teet mitään tässä julkaisussa kuvattuja toimia. Uusimmat turvaohjeet ovat tämän tuotteen mukana toimitetussa *Turvaohjeet ja takuutiedot* -julkaisussa. Näiden turvaohjeiden tuntemus vähentää henkilövahinkojen ja tuotevaurioiden riskiä.

Luku 2. Työtilan järjestely

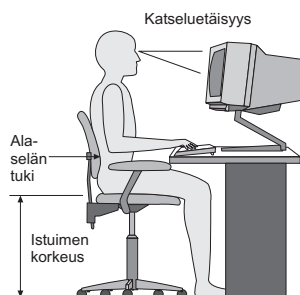
Jotta tietokoneen käyttö sujuisi mahdollisimman tehokkaasti, järjestä sekä käyttämäsi laitteisto että työtila tarpeisiisi ja työtapoihisi sopivalla tavalla. Tärkeintä on löytää hyvä työskentelyasento, mutta myös valaistus, ilmanvaihto ja pistorasioiden sijainti voivat vaikuttaa työpisteesi järjestykseen.

Työskentelymukavuus

Vaikka mikään tietty työasento ei sovellu kaikille käyttäjille, tähän on koottu joitakin yleisohjeita, joiden avulla löydät itsellesi parhaiten sopivan työskentelyasennon.

Hyvä tuoli vähentää samassa asennossa istumisen aiheuttamaa väsymystä. Tuolin selkänöjan ja istuinosan tulisi olla erikseen säädettävät, ja niiden tulisi antaa hyvä tuki istuttaessa. Istuimen etureunan on hyvä olla pyöristetty, jotta se ei paina reisiä. Säädä istuinosaa niin, että reitesii ovat vaakasuorassa ja jalkasi ulottuvat lattiaan tai jalkatuen päälle.

Pidä kyynärvarret vaakasuorassa asennossa, kun kirjoitat näppäimistöllä. Varmista myös, että ranteesi ovat mukavassa ja rennossa asennossa. Kirjoita kevyesti näppäillen, niin että kätesi ovat sormia myöten rentoina. Voit säätää näppäimistön sopivaan kulmaan vaihtamalla näppäimistön jalakkeiden asentoa.



Käännä näyttin sellaiseen asentoon, että kuvaruudun yläreuna on silmiesi tasolla tai vähän sen alapuolella. Sijoita näyttin sopivalle katseluetäisyydelle (yleensä 51 - 61 cm) niin, että voit katsoa siihen kääntyilemättä. Sijoita muut usein käyttämäsi laitteet, kuten puhelin ja hiiri, käden ulottuville.

Valaistus ja heijastukset

Sijoita näyttin sellaiseen asentoon, ettei kattovalaisimista, ikkunoista tai muista lähteistä tuleva valo pääse heijastumaan kuvaruudusta. Kiiltävistä pinnoista heijastuva valo saattaa aiheuttaa kuvaruutuun häiritseviä heijastuksia. Sijoita näyttin suoraan kulmaan suhteessa ikkunoihin ja muihin valolähteisiin, jos mahdollista. Vähennä ylhäältä tulevan valon määrää sammuttamalla valoja tai käyttämällä valaisimissa tavallista himmeämpiä lamppuja. Jos sijoitat näyttimen lähelle ikkunaa, suojaa se auringonvalolta ikkunaverhoilla tai sälekaihtimilla. Kuvaruudun kontrastia ja kirkkautta on hyvä säätää, jos huoneen valaistusolot muuttuvat päivän aikana.

Jos heijastuksilta ei voi välttyä tai valaistusta ei voi säätää, kannattaa harkita kuvaruudun eteen asetettavan heijastuksia poistavan suodattimen käyttöä. Tällaiset suodattimet voivat kuitenkin vaikuttaa kuvan selkeyteen, joten niiden käyttö on suositeltavaa vain siinä tapauksessa, että heijastuksia ei voi vähentää muilla keinoin.

Pöly lisää heijastuksiin liittyviä ongelmia. Muista puhdistaa kuvaruutu säännöllisesti pehmeällä liinalla, joka on kostutettu naarmuttamattomalla nestemäisellä lasinpesuaineella.

Ilmanvaihto

Keskusyksikkö ja näyttin tuottavat lämpöä. Tietokoneessa on tuuletin, joka imee sisään huoneilmaa ja puhaltaa ulos lämmintä ilmaa laitteen sisältä. Laitteessa on tuuletusaukot, joiden kautta lämmin ilma pääsee poistumaan. Tuuletusaukkojen peittäminen voi aiheuttaa laitteiden ylikuumentumisen, jolloin ne saattavat toimia virheellisesti tai vaurioitua. Sijoita tietokone niin, etteivät tuuletusaukot peity. Yleensä noin viiden senttimetrin tila laitteen ympärillä on riittävä. Varmista myös, ettei laitteista tuleva lämmin ilma puhallu suoraan muita ihmisiä kohti.

Pistorasiat, verkkojohdot ja kaapelien pituus

Tietokoneen lopullinen sijainti määräytyy pistorasioiden sijainnin sekä näyttimen, kirjoittimen ja muiden keskusyksikköön liitettävien laitteiden verkkojohtojen ja kaapelien pituuden mukaan.

Noudata seuraavia ohjeita työtilan järjestelyssä:

- Vältä jatkojohtojen käyttöä. Kytke tietokoneen verkkojohto suoraan pistorasiaan, jos tämä on mahdollista.
- Sijoita verkkojohdot ja kaapelit siististi, niin etteivät ne ole kulkuväylillä tai muissa paikoissa, joissa ne saattavat irrota vahingossa.

Lisätietoja verkkojohdoista on tietokoneen mukana toimitetussa *Turvaohjeet ja takuutiedot* -julkaisussa.

Luku 3. Tietokoneen asennus

Lue *Turvaohjeet ja takuutiedot* -julkaisu huolellisesti, ennen kuin asennat tietokoneen. Turvaohjeiden tuntemus vähentää henkilövahinkojen ja tuotevaurioiden riskiä.

Järjestä tietokone ja työtila tarpeisiisi ja työtapoihisi sopivalla tavalla. Lisätietoja on seuraavassa jaksossa: Luku 2, "Työtilan järjestely", sivulla 3.

Tietokoneen liittäminen

Liitä tietokone seuraavien ohjeiden mukaisesti.

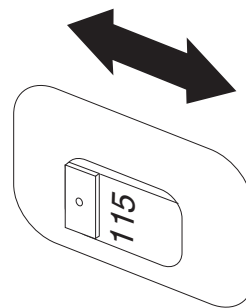
- Paikanna alla esitetyt pienet vastakkeiden ja porttien symbolit tietokoneen takaosassa. Kukin pistoke kytketään sitä vastaavan symbolin mukaiseen vastakkeeseen.
- Jos tietokoneen kaapelit ja vastakkeet on merkitty eri värein, kytke samalla värillä merkityt kaapelin liittimet ja tietokoneen vastakkeet toisiinsa. Kytke esimerkiksi sinisellä merkitty kaapelin liitin siniseen tietokoneen vastakkeeseen, punainen kaapelin liitin punaiseen tietokoneen vastakkeeseen ja niin edelleen.

Huomautus: Tässä osassa kuvatut tietokoneen vastakkeet ja portit vaihtelevat tietokoneen mallin mukaan.

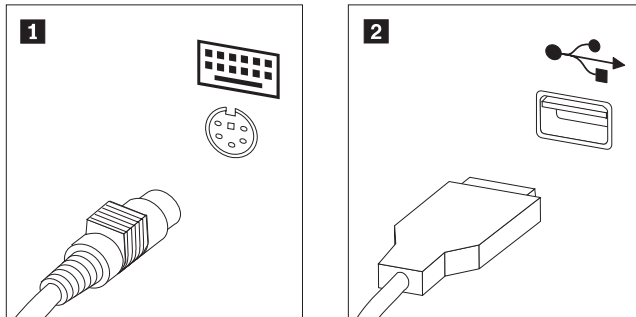
1. Tarkista, että tietokoneen takaosassa olevan jännitekytkimen asento on oikea. Tarvittaessa voit muuttaa kytkimen asentoa esimerkiksi kuulakärkikynällä.

Huomautus: Jännitekytkin puuttuu joistakin tietokoneista. Tällaiset tietokoneet säätävät jännitteen automaattisesti.

- Jos vaihtovirran jännite on 100–127 V, aseta jännitekytkin asentoon 115 V (115 voltia).
- Jos vaihtovirran jännite on 200–240 V, aseta jännitekytkin asentoon 230 V (230 voltia).

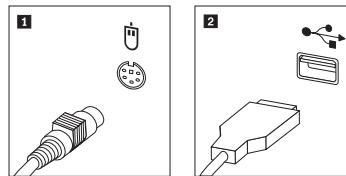


2. Kytke näppäimistön kaapelissa oleva tavallinen näppäimistön pistoke **1** tai USB-pistoke **2** vastaavaan vastakkeeseen.



Huomautus: Joissakin malleissa näppäimistöön on sijoitettu sormenjälkitunnistin. Kun olet tehnyt tarvittavat liitännät ja käynnistänyt tietokoneen, voit tutustua sormenjälkitunnistinta koskeviin tietoihin aloittamalla käytönaikaisen Access Help -ohjetoiminnon. Kohdassa "Access Help -ohjeisto" sivulla 54 on ohjeita käytönaikaisen ohjetoiminnon aloittamiseksi.

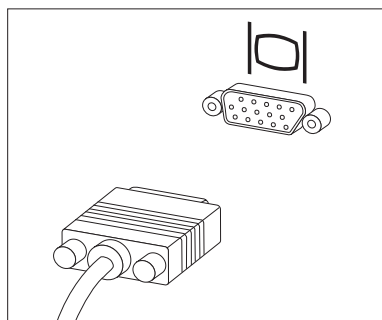
3. Kytke USB-liitäntäisen hiiren kaapeli USB-porttiin.



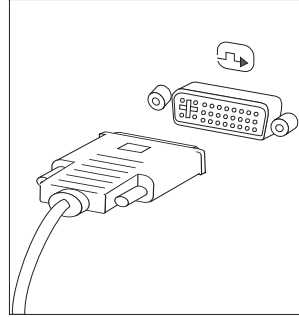
4. Kytke näyttimen kaapeli tietokoneessa olevaan näyttimen vastakkeeseen.

- Jos käytettävissä on VGA (Video Graphics Array) -standardinäytin, kytke kaapeli vastakkeeseen kuvassa esitetyllä tavalla.

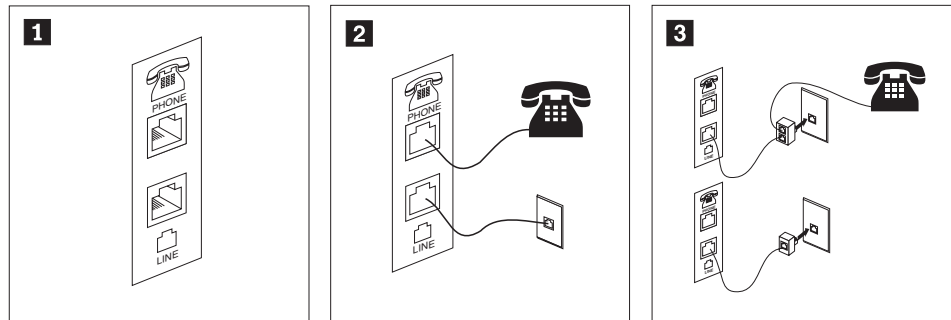
Huomautus: Jos tietokonemallissa on kaksi näyttimen vastaketta, käytä näyttösovitinkortin vastaketta.



- Jos näytin on DVI (Digital Video Interface) -näytin, tietokoneessa on oltava asennettuna DVI-näytintä tukeva sovitinkortti. Kytke kaapeli vastakkeeseen kuvassa esitetyllä tavalla.

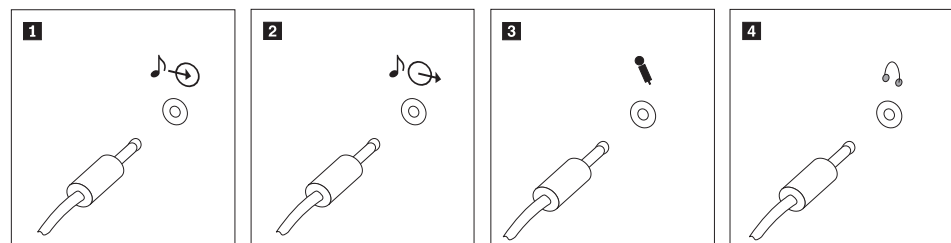


5. Jos käytettävissä on modeemi, liitä se tietokoneeseen seuraavien ohjeiden mukaisesti.



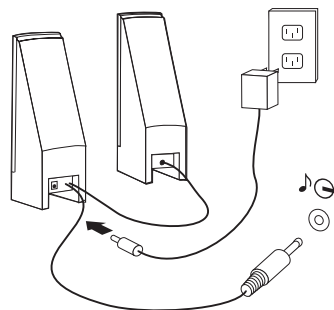
- 1** Liitä modeemi kuvassa näkyviin kahteen tietokoneen takaosassa olevaan vastakkeeseen.
- 2** Kytke puhelinkaapelin toinen pää puhelimeen ja toinen pää tietokoneen takaosassa olevaan puhelinvastakkeeseen (Yhdysvalloissa ja muissa maissa, joissa on käytössä RJ-11-puhelinpistorasia). Kytke modeemikaapelin toinen pää tietokoneen takaosassa olevaan modeemin vastakkeeseen ja toinen pää puhelinpistokkeeseen.
- 3** Joissakin tapauksissa kaapeliin kytkeäkseen tarvitaan haaroitin tai sovitin, joka on asennettava ylemmässä kuvassa näkyvällä tavalla. Voit käyttää haaroitinta myös ilman puhelinta alemman kuvan osoittamalla tavalla.

6. Liitä mahdolliset äänilaitteet tietokoneeseen seuraavien ohjeiden mukaisesti. Lisätietoja kaiuttimista on jäljempänä kohdassa 7 sekä kohdassa 8 sivulla 8.

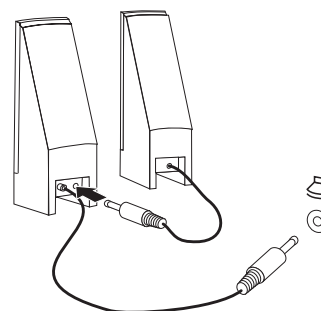


- | | |
|-----------------------------------|---|
| 1 Linja sisään
-vastake | Tämän vastakkeen avulla tietokone vastaanottaa äänisignaaleja ulkoisesta äänilaitteesta, esimerkiksi stereolaitteesta. |
| 2 Linja ulos
-vastake | Tämän vastakkeen avulla tietokone lähettää äänisignaaleja ulkoisiin laitteisiin, esimerkiksi omalla virtalähteellä varustettuihin stereokaiuttimiin. |
| 3 Mikrofonivastake | Tähän vastakkeeseen voi liittää mikrofonin, jonka avulla voit äänittää ääniä tai käyttää puheentunnistusohjelmia. |
| 4 Kuulokevastake | Tähän vastakkeeseen voi liittää kuulokkeet, joiden avulla voit kuunnella musiikkia tai muita ääniä häiritsemättä muita. Tämä vastake voi olla myös tietokoneen etuosassa. |

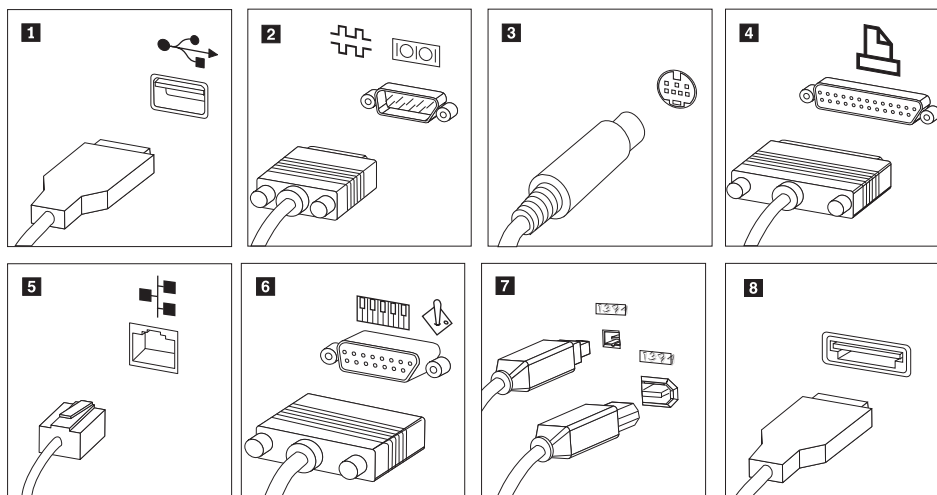
7. Jos haluat käyttää *aktiivikaiuttimia* (varustettu omalla virtalähteellä) ja verkkolaitetta tee seuraavassa kuvatut toimet:



- a. Kytke kaiuttimet kaapelilla toisiinsa, mikäli tämä on tarpeen. Joissakin kaiuttimissa tämä kaapeli on pysyvästi kiinni.
 - b. Liitä verkkolaite kaiuttimiin.
 - c. Liitä kaiuttimet tietokoneeseen.
 - d. Liitä verkkolaite vaihtovirtalähteeseen.
8. Jos käytössäsi on *tavalliset* kaiuttimet (eivät sisällä omaa virtalähdettä): tee seuraavassa kuvatut toimet:

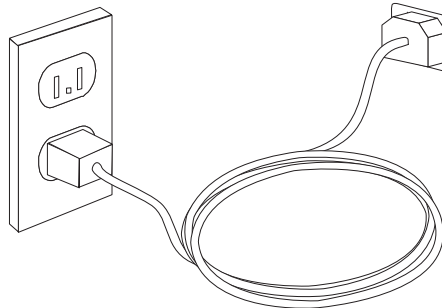


- a. Kytke kaiuttimet kaapelilla toisiinsa, mikäli tämä on tarpeen. Joissakin kaiuttimissa tämä kaapeli on pysyvästi kiinni.
 - b. Liitä kaiuttimet tietokoneeseen.
9. Liitä mahdolliset lisälaitteet tietokoneeseen. Hankkimassasi tietokonemallissa ei ehkä ole kaikkia tässä kuvattuja vastakkeita ja portteja.



- | | |
|---|--|
| 1 USB-portit | Näihin portteihin voi liittää USB-väylää käyttäviä laitteita, esimerkiksi näppäimistön, hiiren, kuvanlukijan, kirjoittimen tai kämmentietokoneen. |
| 2 Sarjaportti | Tähän porttiin voi liittää erillisen modeemin, sarjakirjoittimen tai muun 9-nastaista sarjaporttia käyttävän laitteen. |
| 3 S-video-vastake | Vastakkeeseen voi liittää S-video-liittimellä varustetun television. Tämä vastake on joissakin tehokkaissa näyttösovitimissa. |
| 4 Rinnakkaisportti | Tähän porttiin voi liittää rinnakkaiskirjoittimen tai jonkin muun 25-nastaista rinnakkaisporttia käyttävän laitteen. |
| 5 Ethernet-vastake | Tähän vastakkeeseen voi liittää Ethernet-lähiverkkomodeemin tai Ethernet-kaapelimodeemin. |
| Tärkeää: Jotta tietokone toimisi FCC-määritysten mukaisesti Ethernet-verkossa, Ethernet-kaapelin on oltava luokan 5 Ethernet-kaapelia. | |
| 6 MIDI- tai paikannussauva-vastake | Tähän vastakkeeseen voi liittää paikannussauvan, peliohjaimen tai MIDI (Musical Instrument Digital Interface) -laitteen, esimerkiksi MIDI-koskettimiston. |
| 7 IEEE 1394 -vastake | Tätä vastaketta kutsutaan myös Firewire-vastakkeeksi. Sen ansiosta tietojen siirto tapahtuu erittäin nopeasti. IEEE 1394 -vastakkeita on kahta tyyppiä, 4-nastaisia ja 6-nastaisia. IEEE 1394 -vastakkeisiin voi liittää erilaisia elektronisia laitteita, kuten digitaalisia äänilaitteita ja kuvanlukijoita. |
| 8 eSATA-vastake | Tähän vastakkeeseen voi liittää ulkoisen kiintolevyaseman. |

10. Kytke verkkojohdot maadoitettuihin sähköpistorasioihin.



Huomautus: Lisätietoja tietokoneen porteista ja vastakkeista on käytönaikaisessa Access Help -ohjeistossa. Kohdassa "Access Help -ohjeisto" sivulla 54 on ohjeita käytönaikaisen ohjetoiminnon aloittamiseksi.

Virran kytkentä tietokoneeseen

Kytke virta ensin näyttimeen ja muihin oheislaitteisiin ja sitten keskusyksikköön. Kuvaruutuun tulee logonäyttö siksi aikaa, kun tietokone tekee automaattiset käynnistystestit (POST). Testien jälkeen logo poistuu kuvaruudusta. Jos tietokoneessa on esiasennettu ohjelmisto, sen asennusohjelma alkaa.

Jos tietokoneen käynnistyksessä ilmenee ongelmia, katso seuraava jakso: Luku 7, "Vianmääritys ja häiriöiden poisto", sivulla 37. Lisäohjeita on seuraavassa jaksossa: Luku 9, "Tietojen, tuen ja huoltopalvelujen saanti", sivulla 53. Saat apua ja lisätietoja puhelimitse asiakastukikeskuksen puhelinpalvelusta. Huolto- ja tukipalvelujen maailmanlaajuisen puhelinnumeroluettelon löydät tietokoneen mukana toimitetuista takuutiedoista ja turvaohjeista.

Ohjelmien asennuksen viimeistely

Tärkeää

Lue käyttöoikeussopimukset huolellisesti ennen tietokoneen mukana toimitettujen ohjelmien käyttöä. Sopimuksissa on mainittu ohjelmia koskevat käyttäjän oikeudet ja velvollisuudet sekä takuut. Jos käytät tuotteita, olet hyväksynyt sopimuksen ehdot. Jos et hyväksy sopimuksia, älä käytä ohjelmia. Palauta tällaisessa tapauksessa pikaisesti koko tietokone, jolloin saat siitä täyden korvauksen.

Kun käynnistät tietokoneen ensimmäistä kertaa, viimeistele ohjelmiston asennus noudattamalla kuvaruutuun tulevia ohjeita. Jos et viimeistele ohjelmiston asennustoimia tietokoneen ensimmäisellä käynnistyskerralla, ohjelmisto saattaa toimia odottamattomalla tavalla tai virheellisesti. Asennuksen päätyttyä saat lisätietoja tietokoneesta Access Help -ohjeistosta. Kohdassa "Access Help -ohjeisto" sivulla 54 on ohjeita käytönaikaisen ohjetoiminnon aloittamiseksi.

Huomautus: Joissakin malleissa saattaa olla esiasennettuna Microsoft Windows -käyttöjärjestelmän monikielinen versio. Jos tietokoneessa on tämä versio asennettuna, asennuksen aikana tulee näkyviin kehote, jossa käyttäjää kehoitetaan valitsemaan käytettävä kieli. Asennuksen jälkeen kieliversiota voi vaihtaa Windowsin Ohjauspaneelin avulla.

Toimet ennen aloitusta

Kun tietokoneen asennustoimet ovat valmiit, tee seuraavat myöhemmin aikaa ja vaivaa säästävät toimet:

- Tee vianmääritysohjelman CD-näköistiedostosta CD-tietolevy, vianmäärityslevykkeet tai pelastamistietovälineet. Vianmääritysohjelmia käytetään tietokoneen laitteiston testaamiseen ja järjestelmäohjelmien asetusten, jotka saattavat aiheuttaa laitteistohäiriöitä, etsimiseen. Tekemällä vianmääritysohjelman näköistiedoston CD-tietolevyille, vianmäärityslevykkeet tai pelastamistietovälineen etukäteen varmistat, että voit ajaa vianmääritysohjelman, jos Rescue and Recovery -työtila ei ole käytettävissä. Lisätietoja on kohdassa "PC-Doctor for DOS" sivulla 39 ja "PC-Doctor for Windows PE" sivulla 41.
- Kirjoita koneen tyyppi-, malli- ja sarjanumero muistiin. Nämä tiedot on yleensä annettava huollon tai teknisen tuen saamiseksi. Lisätietoja on tietokoneen mukana toimitetuissa turvaohjeissa ja takuutiedoissa.

Käyttöjärjestelmän päivitys

Microsoft toimittaa eri Windows-käyttöjärjestelmien päivityksiä Microsoftin Windows-tuotteiden päivityssivustoon, josta käyttäjät voivat niitä noutaa. Tämä Web-sivusto selvittää automaattisesti, mitä Windows-päivityksiä tietokonetta varten on saatavana, ja tuo näkyviin vain nämä päivitykset. Päivityksiin saattaa sisältyä suojausta tehostavia korjauksia, uusia Windows-osien (esimerkiksi Media Player -sovelluksen) päivityksiä, muiden Windows-käyttöjärjestelmän osien korjauksia tai parannuksia ja laajennuksia.

Lisätietoja käyttöjärjestelmän päivityksestä on käytönaikaisessa Access Help -ohjeistossa. Kohdassa "Access Help -ohjeisto" sivulla 54 on ohjeita käytönaikaisen ohjetoiminnon aloittamiseksi.

Muiden käyttöjärjestelmien asennus

Jos asennat itse jonkin käyttöjärjestelmän, noudata sen CD-tietolevyjen tai levykkeiden mukana toimitettuja ohjeita. Muista asentaa laiteajurit käyttöjärjestelmän asennuksen jälkeen. Laiteajurien asennusohjeet toimitetaan yleensä ajurien mukana.

Virustentorjuntaohjelman päivitys

Tietokoneen mukana toimitetaan virustentorjuntaohjelma, jonka avulla voit etsiä ja poistaa viruksia. Lenovo toimittaa virustentorjuntaohjelmiston täydellisen version, jolla on 90 päivän maksuton käyttöoikeus. 90 päivän käyttöoikeuden päätyttyä asiakkaan on vastattava virustentorjuntaohjelmistosta itse.

Lisätietoja virustentorjuntaohjelman päivityksestä on käytönaikaisessa Access Help -ohjeistossa. Kohdassa "Access Help -ohjeisto" sivulla 54 on ohjeita käytönaikaisen ohjetoiminnon aloittamiseksi.

Tietokoneen käytön lopetus

Kun haluat katkaista tietokoneesta virran, tee aina käyttöjärjestelmän lopputoimet. Näin estät tietojen katoamisen ja ohjelmien vioittumisen. Voit tehdä Microsoft Windows -käyttöjärjestelmän lopputoimet napsauttamalla Käynnistä-valikon vaihtoehtoa **Sammuta**. Valitse alaspäinvalikosta vaihtoehto **Sammuta** ja napsauta OK-painiketta.

Ulkoisten lisävarusteiden asennus

Lisätietoja oheislaitteiden asennuksesta tietokoneeseen on *Laitteiston osien vaihto-opas* -julkaisun kohdassa "Ulkoisten lisävarusteiden asennus".

Konetyyppien ominaisuudet: 6008, 6068, 6074, 6079, 6082, 9012, 9018, 9087, 9096, 9163, 9172, 9193

Tässä jaksossa on yleiskatsaus tietokoneen ominaisuuksiin ja toimintoihin sekä esiasennettuun ohjelmistoon.

Järjestelmän tiedot

Seuraavat tiedot koskevat useita malleja. Mallikohtaiset tiedot saat näkyviin asetusohjelmassa (Setup Utility). Katso seuraava kohta: Luku 5, "BIOS-asetusohjelman käyttö", sivulla 31.

Suoritin

- Intel Pentium dual-core -suoritin
- Intel Celeron -suoritin
- Intel Core 2 Duo -suoritin
- Intel Core 2 Quad -suoritin
- Sisäinen välimuisti (vaihtelee mallin tyypin mukaan)

Muisti

- Neljän DDR2 DIMM (Double Data Rate 2 Dual Inline Memory Module) -muistimoduulin tuki
- Flash-muisti järjestelmäohjelmia varten (vaihtelee mallin mukaan)

Sisäiset asemat

- Levykeasema (joissakin malleissa)
- Sisäinen SATA II (Serial Advanced Technology Attachment) -kiintolevyasema
- Optinen asema (joissakin malleissa)

Näyttöalijärjestelmä

- Sisäinen näytönohjain VGA (Video Graphics Array) -näytintä varten
- Intel Graphics Media Accelerator -sovitin ja kahden näyttimen tuki (kahden näyttimen käyttö edellyttää ADD2-korttia)
- PCI Express (x16) -näyttösovitinvastake emolevyssä

Äänialijärjestelmä

- HD with ADI 1882 Audio Codec
- Mikrofoni- ja kuulokevastake etulevyssä
- Linja sisään-, linja ulos- ja mikrofonivastake tietokoneen takaosassa
- Sisäinen monokaiutin

Verkkoyhteydet

- Sisäinen Ethernet 10/100/1000 Mbps -ohjain
- PCI (Peripheral Component Interconnect) V.90 -datafaksimodeemi (joissakin malleissa)

Järjestelmänhallintaominaisuudet

- PXE (Preboot Execution Environment) -ympäristö ja DHCP (Dynamic Host Configuration Protocol) -yhteyshallinta

- Lähiverkkökäynnistys (Wake on LAN)
- Käynnistys soittosignaalista (BIOS-asetusohjelmassa tämän toiminnon nimi on Serial Port Ring Detect eli sarjaportin soitonilmaisin, jos käytössä on ulkoinen modeemi)
- Etähallinta
- Automaattinen virrankytkentä
- Järjestelmänhallinta-BIOS (SM BIOS) ja järjestelmänhallintaohjelmat
- Laitteiston automaattisten käynnistystestien (POST) tulosten tallennus

Siirräntäominaisuudet

- 25-nastainen ECP (Extended Capabilities Port)- tai EPP (Extended Parallel Port) -portti
- 9-nastainen sarjaportti
- Kahdeksan USB-porttia (kaksi etulevyssä ja kuusi takalevyssä)
- Hiirivastake
- Näppäimistövastake
- Ethernet-vastake
- VGA-näyttimen vastake
- Kolme äänivastaketta (ääni sisään, ääni ulos sekä mikrofoni) takalevyssä
- Kaksi äänivastaketta (mikrofoni- ja kuulokevastake) etulevyssä
- Yksi eSATA-vastake (joissakin malleissa)

Laajennusominaisuudet

- Kolme asemapaikkaa
- Kaksi 32-bittistä PCI-sovitinpaikkaa
- Yksi PCI Express x1 -sovitinpaikka

Virta

- 280 W:n virtalähde, jossa automaattinen jännitteen tunnistus
- Automaattinen virrantaajuuden valinta (50/60 Hz)
- ACPI (Advanced Configuration and Power Interface) -virrankäytön hallinnan tuki

Suojausominaisuudet

- Pääkäyttäjän ja käyttäjän BIOS-salasana
- Valmius yhdysrakenteisen vaijerilukon käytölle
- Sormenjälkitunnistimen sisältävä näppäimistö (joissakin malleissa; lisätietoja on ThinkVantage Productivity Center -ohjelmassa)
- Kannen avauksen tunnistuskytkin (joissakin malleissa)
- Käynnistysjärjestyksen hallinta
- Käynnistys ilman levykeasemaa, näppäimistöä tai hiirtä
- Valvomaton käynnistys
- Levyke- ja kiintolevyaseman siirräntätoiminnon hallinta
- Sarja- ja rinnakkaisportin siirräntätoiminnon hallinta
- Laitekohtainen suojausprofiili

Esiasesennetut ohjelmat

Tietokoneessa saattaa olla esiasennettuja ohjelmia. Näitä ovat käyttöjärjestelmä, sisäisiä toimintoja tukevat laiteajurit ja muut tukiohjelmat.

Käyttöjärjestelmät, esiasennetut (vaihtelee mallin mukaan)

Huomautus: Kaikissa maissa tai kaikilla alueilla ei ole näitä käyttöjärjestelmiä.

- Microsoft Windows XP Home
- Microsoft Windows XP Professional
- Microsoft Windows Vista

Käyttöjärjestelmät (yhteensopivuus varmennettu tai testattu)¹ (vaihtelee malleittain)

Linux

1. Tämän julkaisun valmistumishetken mennessä tässä lueteltujen käyttöjärjestelmien yhteensopivuus on varmennettu tai testattu. Lenovo saattaa todeta myös muiden käyttöjärjestelmien olevan yhteensopivia tietokoneen kanssa tämän julkaisun valmistumisen jälkeen. Valmistaja voi muuttaa tämän luettelon tietoja (tehdä korjauksia ja lisäyksiä). Tutustumalla käyttöjärjestelmän valmistajan Web-sivustoon voit selvittää, onko käyttöjärjestelmän yhteensopivuus varmennettu tai testattu.

Konetyyppien ominaisuudet: 6010, 6069, 6075, 6081, 6086, 9013, 9019, 9088, 9160, 9164, 9174, 9194, 9304, 9323, 9326

Tässä jaksossa on yleiskatsaus tietokoneen ominaisuuksiin ja toimintoihin sekä esiasennettuun ohjelmistoon.

Järjestelmän tiedot

Seuraavat tiedot koskevat useita malleja. Mallikohtaiset tiedot saat näkyviin asetusohjelmassa (Setup Utility). Katso seuraava kohta: Luku 5, "BIOS-asetusohjelman käyttö", sivulla 31.

Suoritin

- Intel Pentium dual core -suoritin
- Intel Celeron -suoritin
- Intel Core 2 Duo -suoritin
- Intel Core 2 Quad -suoritin
- Sisäinen välimuisti (vaihtelee mallin tyypin mukaan)

Muisti

- Neljän DDR2 DIMM (Double Data Rate 2 Dual Inline Memory Module) -muistimoduulin tuki
- Flash-muisti järjestelmäohjelmia varten (vaihtelee mallin mukaan)

Sisäiset asemat

- Levykeasema (joissakin malleissa)
- Sisäinen SATA II (Serial Advanced Technology Attachment) -kiintolevyasema
- Optinen asema (joissakin malleissa)

Näyttöaliijärjestelmä

- Sisäinen näytönohjain VGA (Video Graphics Array) -näytintä varten
- Intel Graphics Media Accelerator -sovitin ja kahden näyttimen tuki (kahden näyttimen käyttö edellyttää ADD2-korttia)
- PCI Express (x16) -näyttösovitinvastake emolevyssä

Äänialijärjestelmä

- HD with ADI 1882 Audio Codec
- Mikrofoni- ja kuulokevastake etulevyssä
- Linja sisään-, linja ulos- ja mikrofonivastake tietokoneen takaosassa
- Sisäinen monokaiutin

Verkkoyhteydet

- Sisäinen Ethernet 10/100/1000 Mbps -ohjain
- PCI (Peripheral Component Interconnect) V.90 -datafaksimodeemi (joissakin malleissa)

Järjestelmänhallintaominaisuudet

- PXE (Preboot Execution Environment) -ympäristö ja DHCP (Dynamic Host Configuration Protocol) -yhteyshallinta

- Lähiverkkokäynnistys (Wake on LAN)
- Käynnistys soittosignaalista (BIOS-asetusohjelmassa tämän toiminnon nimi on Serial Port Ring Detect eli sarjaportin soitonilmaisin, jos käytössä on ulkoinen modeemi)
- Etähallinta
- Automaattinen virrankytkentä
- Järjestelmänhallinta-BIOS (SM BIOS) ja järjestelmänhallintaohjelmat
- Laitteiston automaattisten käynnistystestien (POST) tulosten tallennus

Siirräntäominaisuudet

- 25-nastainen ECP (Extended Capabilities Port)- tai EPP (Extended Parallel Port) -portti
- 9-nastainen sarjaportti
- Kahdeksan USB-porttia (kaksi etulevyssä ja kuusi takalevyssä)
- Hiirivastake
- Näppäimistövastake
- Ethernet-vastake
- VGA-näyttimen vastake
- Kolme äänivastaketta (ääni sisään, ääni ulos sekä mikrofoni) takalevyssä
- Kaksi äänivastaketta (mikrofoni- ja kuulokevastake) etulevyssä
- Yksi eSATA-vastake (joissakin malleissa)

Laajennusominaisuudet

- Viisi asemapaikkaa
- Kaksi 32-bittistä PCI-sovitinpaikkaa
- Yksi PCI Express x1 -sovitinpaikka

Virta

- 280 W:n virtalähde ja manuaalinen jännitekytkin
- Automaattinen virrantaajuuden valinta (50/60 Hz)
- ACPI (Advanced Configuration and Power Interface) -virrankäytön hallinnan tuki

Suojausominaisuudet

- Pääkäyttäjän ja käyttäjän BIOS-salasana
- Valmius yhdysrakenteisen vaijerilukon käytölle
- Sormenjälkitunnistimen sisältävä näppäimistö (joissakin malleissa; lisätietoja on ThinkVantage Productivity Center -ohjelmassa)
- Kannen avauksen tunnistuskytkin (joissakin malleissa)
- Käynnistysjärjestyksen hallinta
- Käynnistys ilman levykeasemaa, näppäimistöä tai hiirtä
- Valvomaton käynnistys
- Levyke- ja kiintolevyaseman siirräntätoiminnon hallinta
- Sarja- ja rinnakkaisportin siirräntätoiminnon hallinta
- Laitekohtainen suojausprofiili

Esiasesnnetut ohjelmat

Tietokoneessa saattaa olla esiasennettuja ohjelmia. Näitä ovat käyttöjärjestelmä, sisäisiä toimintoja tukevat laiteajurit ja muut tukiohjelmat.

Käyttöjärjestelmät, esiasennetut (vaihtelee mallin mukaan)

Huomautus: Kaikissa maissa tai kaikilla alueilla ei ole näitä käyttöjärjestelmiä.

- Microsoft Windows XP Home
- Microsoft Windows XP Professional
- Microsoft Windows Vista

Käyttöjärjestelmät (yhteensopivuus varmennettu tai testattu)² (vaihtelee malleittain)

Linux

2. Tämän julkaisun valmistumishetken mennessä tässä lueteltujen käyttöjärjestelmien yhteensopivuus on varmennettu tai testattu. Lenovo saattaa todeta myös muiden käyttöjärjestelmien olevan yhteensopivia tietokoneen kanssa tämän julkaisun valmistumisen jälkeen. Valmistaja voi muuttaa tämän luettelon tietoja (tehdä korjauksia ja lisäyksiä). Tutustumalla käyttöjärjestelmän valmistajan Web-sivustoon voit selvittää, onko käyttöjärjestelmän yhteensopivuus varmennettu tai testattu.

Konetyyppien ominaisuudet: 6019, 6064, 6066, 6067, 6072, 6073, 6077, 6078, 6087, 6088, 9181, 9196, 9325, 9330

Tässä jaksossa on yleiskatsaus tietokoneen ominaisuuksiin ja toimintoihin sekä esiasennettuun ohjelmistoon.

Järjestelmän tiedot

Seuraavat tiedot koskevat useita malleja. Mallikohtaiset tiedot saat näkyviin asetusohjelmassa (Setup Utility). Katso seuraava kohta: Luku 5, "BIOS-asetusohjelman käyttö", sivulla 31.

Suoritin

- Intel Pentium dual core -suoritin
- Intel Celeron -suoritin
- Intel Core 2 Duo -suoritin
- Intel Core 2 Quad -suoritin
- Sisäinen välimuisti (vaihtelee mallin tyypin mukaan)

Muisti

- Neljän DDR2 DIMM (Double Data Rate 2 Dual Inline Memory Module) -muistimoduulin tuki
- Flash-muisti järjestelmäohjelmia varten (vaihtelee mallin mukaan)

Sisäiset asemat

- 3,5 tuuman levykeasema, jonka korkeus on puoli tuumaa (joissakin malleissa)
- Sisäinen SATA II (Serial Advanced Technology Attachment) -kiintolevyasema
- Optinen asema (joissakin malleissa)

Näyttöalijärjestelmä

- Sisäinen näytönohjain VGA (Video Graphics Array) -näytintä varten
- Intel Graphics Media Accelerator -sovitin ja kahden näyttimen tuki (kahden näyttimen käyttö edellyttää ADD2-korttia)
- PCI Express (x16) -näyttösovitinvastake emolevyssä

Äänialijärjestelmä

- HD with ADI 1882 Audio Codec
- Mikrofoni- ja kuulokevastake etulevyssä
- Linja sisään-, linja ulos- ja mikrofonivastake tietokoneen takaosassa
- Sisäinen monokaiutin

Verkkoyhteydet

- Sisäinen Ethernet 10/100/1000 Mbps -ohjain
- PCI (Peripheral Component Interconnect) V.90 -datafaksimodeemi (joissakin malleissa)

Järjestelmänhallintaominaisuudet

- PXE (Preboot Execution Environment) -ympäristö ja DHCP (Dynamic Host Configuration Protocol) -yhteykskäytäntö

- Lähiverkkökäynnistys (Wake on LAN)
- Käynnistys soittosignaalista (BIOS-asetusohjelmassa tämän toiminnon nimi on Serial Port Ring Detect eli sarjaportin soitonilmaisim, jos käytössä on ulkoinen modeemi)
- Etähallinta
- Automaattinen virrankytkentä
- Järjestelmänhallinta-BIOS (SM BIOS) ja järjestelmänhallintaohjelmat
- Laitteiston automaattisten käynnistystestien (POST) tulosten tallennus

Siirräntäominaisuudet

- 25-nastainen ECP (Extended Capabilities Port)- tai EPP (Extended Parallel Port) -portti
- 9-nastainen sarjaportti
- Kahdeksan USB-porttia (kaksi etulevyssä ja kuusi takalevyssä)
- Ethernet-vastake
- VGA-näyttimeen vastake
- Kolme äänivastaketta (ääni sisään, ääni ulos sekä mikrofoni) takalevyssä
- Kaksi äänivastaketta (mikrofoni- ja kuulokevastake) etulevyssä
- Yksi eSATA-vastake takalevyssä

Laajennusominaisuudet

- Kolme asemapaikkaa
- Yksi 32-bittinen PCI-sovitinpaikka

Virta

- 280 W:n virtalähde, jossa automaattinen jännitteen tunnistus
- Automaattinen virrantaajuuden valinta (50/60 Hz)
- ACPI (Advanced Configuration and Power Interface) -virrankäytön hallinnan tuki

Suojausominaisuudet

- Pääkäyttäjän ja käyttäjän BIOS-salasana
- Valmius yhdysrakenteisen vaijerilukon käytölle
- Sormenjälkitunnistimen sisältävä näppäimistö (joissakin malleissa; lisätietoja on ThinkVantage Productivity Center -ohjelmassa)
- Kannen avauksen tunnistuskytkin (joissakin malleissa)
- Käynnistysjärjestyksen hallinta
- Käynnistys ilman levykeasemaa, näppäimistöä tai hiirtä
- Valvomaton käynnistys
- Levyke- ja kiintolevyaseman siirräntätoiminnon hallinta
- Sarja- ja rinnakkaisportin siirräntätoiminnon hallinta
- Laitekohtainen suojausprofiili

Esiasennetut ohjelmat

Tietokoneessa saattaa olla esiasennettuja ohjelmia. Näitä ovat käyttöjärjestelmä, sisäisiä toimintoja tukevat laiteajurit ja muut tukiohjelmat.

Käyttöjärjestelmät, esiasennetut (vaihtelee mallin mukaan)

Huomautus: Kaikissa maissa tai kaikilla alueilla ei ole näitä käyttöjärjestelmiä.

- Microsoft Windows XP Home
- Microsoft Windows XP Professional
- Microsoft Windows Vista

Käyttöjärjestelmät (yhteensopivuus varmennettu tai testattu)³ (vaihtelee malleittain)

Linux

3. Tämän julkaisun valmistumishetken mennessä tässä lueteltujen käyttöjärjestelmien yhteensopivuus on varmennettu tai testattu. Lenovo saattaa todeta myös muiden käyttöjärjestelmien olevan yhteensopivia tietokoneen kanssa tämän julkaisun valmistumisen jälkeen. Valmistaja voi muuttaa tämän luettelon tietoja (tehdä korjauksia ja lisäyksiä). Tutustumalla käyttöjärjestelmän valmistajan Web-sivustoon voit selvittää, onko käyttöjärjestelmän yhteensopivuus varmennettu tai testattu.

Konetyyppien ominaisuudet: 6062, 6065, 6071, 6076, 6089, 9011, 9014, 9071, 9089, 9162, 9182, 9303

Tässä jaksossa on yleiskatsaus tietokoneen ominaisuuksiin ja toimintoihin sekä esiasennettuun ohjelmistoon.

Järjestelmän tiedot

Seuraavat tiedot koskevat useita malleja. Mallikohtaiset tiedot saat näkyviin asetusohjelmassa (Setup Utility). Katso seuraava kohta: Luku 5, "BIOS-asetusohjelman käyttö", sivulla 31.

Suoritin

- Intel Pentium dual core -suoritin
- Intel Celeron -suoritin
- Intel Core 2 Duo -suoritin
- Intel Core 2 Quad -suoritin
- Sisäinen välimuisti (vaihtelee mallin tyypin mukaan)

Muisti

- Kahden DDR2 DIMM (Double Data Rate 2 Dual Inline Memory Module) -muistimoduulin tuki
- Flash-muisti järjestelmäohjelmia varten (vaihtelee mallin mukaan)

Sisäiset asemat

- Sisäinen SATA II (Serial Advanced Technology Attachment) -kiintolevyasema
- Optinen asema (joissakin malleissa)

Näyttöliijärjestelmä

- Sisäinen näytönohjain VGA (Video Graphics Array) -näytintä varten
- Intel Graphics Media Accelerator -sovitin ja kahden näyttimen tuki (kahden näyttimen käyttö edellyttää ADD2-korttia)

Äänialijärjestelmä

- HD with ADI 1882 Audio Codec
- Mikrofoni- ja kuulokevastake etulevyssä
- Ääni sisään- ja ääni ulos- vastake takalevyssä
- Sisäinen monokaiutin

Verkkoyhteydet

- Sisäinen Ethernet 10/100/1000 Mbps -ohjain
- PCI (Peripheral Component Interconnect) V.90 -datafaksimodeemi (joissakin malleissa)

Järjestelmänhallintaominaisuudet

- PXE (Preboot Execution Environment) -ympäristö ja DHCP (Dynamic Host Configuration Protocol) -yhteykskäytäntö
- Lähiverkkökäynnistys (Wake on LAN)

- Käynnistys soittosignaalista (BIOS-asetusohjelmassa tämän toiminnon nimi on Serial Port Ring Detect eli sarjaportin soitonilmaisin, jos käytössä on ulkoinen modeemi)
- Etähallinta
- Automaattinen virrankytkentä
- Järjestelmänhallinta-BIOS (SM BIOS) ja järjestelmänhallintaohjelmat
- Laitteiston automaattisten käynnistystestien (POST) tulosten tallennus

Siirräntäominaisuudet

- 25-nastainen ECP (Extended Capabilities Port)- tai EPP (Extended Parallel Port) -portti
- 9-nastainen sarjaportti
- Kahdeksan USB-porttia (kaksi etulevyssä ja kuusi takalevyssä)
- Ethernet-vastake
- VGA-näyttimen vastake
- Kolme äänivastaketta (ääni sisään, ääni ulos sekä mikrofoni) takalevyssä
- Kaksi äänivastaketta (mikrofoni- ja kuulokevastake) etulevyssä
- Yksi eSATA-vastake takalevyssä

Laajennusominaisuudet

- Kaksi asemapaikkaa
- Yksi 32-bittinen PCI-sovitinpaikka

Virta

- 225 W:n virtalähde, jossa automaattinen jännitteen tunnistus
- Automaattinen virrantaajuuden valinta (50/60 Hz)
- ACPI (Advanced Configuration and Power Interface) -virrankäytön hallinnan tuki

Suojausominaisuudet

- Pääkäyttäjän ja käyttäjän BIOS-salasana
- Valmius yhdysrakenteisen vaijerilukon käytölle
- Sormenjälkitunnistimen sisältävä näppäimistö (joissakin malleissa; lisätietoja on ThinkVantage Productivity Center -ohjelmassa)
- Kannen avauksen tunnistuskytkin (joissakin malleissa)
- Käynnistysjärjestyksen hallinta
- Käynnistys ilman levykeasemaa, näppäimistöä tai hiirtä
- Valvomaton käynnistys
- Levyke- ja kiintolevyaseman siirräntätoiminnon hallinta
- Sarja- ja rinnakkaisportin siirräntätoiminnon hallinta
- Laitekohtainen suojausprofiili

Esiasennetut ohjelmat

Tietokoneessa saattaa olla esiasennettuja ohjelmia. Näitä ovat käyttöjärjestelmä, sisäisiä toimintoja tukevat laiteajurit ja muut tukiohjelmat.

Käyttöjärjestelmät, esiasennetut (vaihtelee mallin mukaan)

Huomautus: Kaikissa maissa tai kaikilla alueilla ei ole näitä käyttöjärjestelmiä.

- Microsoft Windows XP Home
- Microsoft Windows XP Professional
- Microsoft Windows Vista

Käyttöjärjestelmät (yhteensopivuus varmennettu tai testattu)⁴ (vaihtelee malleittain)
Linux

4. Tämän julkaisun valmistumishetken mennessä tässä lueteltujen käyttöjärjestelmien yhteensopivuus on varmennettu tai testattu. Lenovo saattaa todeta myös muiden käyttöjärjestelmien olevan yhteensopivia tietokoneen kanssa tämän julkaisun valmistumisen jälkeen. Valmistaja voi muuttaa tämän luettelon tietoja (tehdä korjauksia ja lisäyksiä). Tutustumalla käyttöjärjestelmän valmistajan Web-sivustoon voit selvittää, onko käyttöjärjestelmän yhteensopivuus varmennettu tai testattu.

Konetyyppien tekniset tiedot: 6008, 6068, 6074, 6079, 6082, 9012, 9018, 9087, 9096, 9163, 9172, 9193

Tässä jaksossa kuvataan tietokoneen fyysiset ominaisuudet.

Huomautus: Tämän julkaisun valmistumishetkeen mennessä tässä lueteltujen käyttöjärjestelmien yhteensopivuus on varmennettu tai testattu. Lenovo saattaa todeta myös muiden käyttöjärjestelmien olevan yhteensopivia tietokoneen kanssa tämän julkaisun valmistumisen jälkeen. Valmistaja voi muuttaa tämän luettelon tietoja (tehdä korjauksia ja lisäyksiä). Tutustumalla käyttöjärjestelmän valmistajan Web-sivustoon voit selvittää, onko käyttöjärjestelmän yhteensopivuus varmennettu tai testattu.

Mitat

Leveys: 325 mm
Korkeus: 107 mm
Syvyys: 410 mm

Paino

Vähimmäiskokoonpano (toimitettaessa): 8,2 kg
Enimmäiskokoonpano: 10,4 kg

Käyttöympäristö

Ilman lämpötila:
Käytössä 0–914,4 m:n korkeudella merenpinnasta: 10–35 °C
Virta katkaistuna: 10–60 °C

Ilmankosteus:
Käytössä: 10–80% (10% tunnissa, ei tiivistyvä)
Virta katkaistuna: 10–90% (10% tunnissa)

Enimmäiskorkeus:
Käytössä: -15,2–3048 m
Virta katkaistuna: -15,2–10668 m

Tulojännite

Käyttöjännite:
Matala jännitealue:
Vähimmäisjännite: 100 V:n vaihtovirta
Enimmäisjännite: 127 V:n vaihtovirta
Virran taajuus: 50 tai 60 Hz
Jännitekytkimen asetus: 115 V:n vaihtovirta
Korkea jännitealue:
Vähimmäisjännite: 200 V:n vaihtovirta
Enimmäisjännite: 240 V:n vaihtovirta
Virran taajuus: 50 tai 60 Hz
Jännitekytkimen asetus: 230 V:n vaihtovirta

Konetyyppien tekniset tiedot: 6010, 6069, 6075, 6081, 6086, 9013, 9019, 9088, 9160, 9164, 9174, 9194, 9304, 9323, 9326

Tässä jaksossa kuvataan tietokoneen fyysiset ominaisuudet.

Huomautus: Tämän julkaisun valmistumishetkeen mennessä tässä lueteltujen käyttöjärjestelmien yhteensopivuus on varmennettu tai testattu. Lenovo saattaa todeta myös muiden käyttöjärjestelmien olevan yhteensopivia tietokoneen kanssa tämän julkaisun valmistumisen jälkeen. Valmistaja voi muuttaa tämän luettelon tietoja (tehdä korjauksia ja lisäyksiä). Tutustumalla käyttöjärjestelmän valmistajan Web-sivustoon voit selvittää, onko käyttöjärjestelmän yhteensopivuus varmennettu tai testattu.

Mitat

Leveys: 400 mm
Korkeus: 175 mm
Syvyys: 432 mm

Paino

Vähimmäiskokoonpano (toimitettaessa): 8,17 kg
Enimmäiskokoonpano: 10,21 kg

Käyttöympäristö

Ilman lämpötila:
Käytössä 0–914,4 m:n korkeudella merenpinnasta: 10–35 °C
Virta katkaistuna: -40–60°C

Ilmankosteus:
Käytössä: 10–80% (10% tunnissa, ei tiivistyvä)
Virta katkaistuna: 10–90% (10% tunnissa)

Enimmäiskorkeus:
Käytössä: -15,2–3048 m
Virta katkaistuna: -15,2–10668 m

Tulojännite

Käyttöjännite:
Matala jännitealue:
Vähimmäisjännite: 100 V:n vaihtovirta
Enimmäisjännite: 127 V:n vaihtovirta
Virran taajuus: 50 tai 60 Hz
Jännitekytkimen asetus: 115 V:n vaihtovirta
Korkea jännitealue:
Vähimmäisjännite: 200 V:n vaihtovirta
Enimmäisjännite: 240 V:n vaihtovirta
Virran taajuus: 50 tai 60 Hz
Jännitekytkimen asetus: 230 V:n vaihtovirta

Konetyyppien tekniset tiedot: 6019, 6064, 6066, 6067, 6072, 6073, 6077, 6078, 6087, 6088, 9181, 9196, 9325, 9330

Tässä jaksossa kuvataan tietokoneen fyysiset ominaisuudet.

Huomautus: Tämän julkaisun valmistumishetkeen mennessä tässä lueteltujen käyttöjärjestelmien yhteensopivuus on varmennettu tai testattu. Lenovo saattaa todeta myös muiden käyttöjärjestelmien olevan yhteensopivia tietokoneen kanssa tämän julkaisun valmistumisen jälkeen. Valmistaja voi muuttaa tämän luettelon tietoja (tehdä korjauksia ja lisäyksiä). Tutustumalla käyttöjärjestelmän valmistajan Web-sivustoon voit selvittää, onko käyttöjärjestelmän yhteensopivuus varmennettu tai testattu.

Mitat

Leveys: 317 mm
Korkeus: 99 mm
Syvyys: 341 mm

Paino

Vähimmäiskokoonpano (toimitettaessa): 6,32 kg
Enimmäiskokoonpano: 7,42 kg

Käyttöympäristö

Ilman lämpötila:
Käytössä 0–914,4 m:n korkeudella merenpinnasta: 10–35 °C
Virta katkaistuna: 10–60 °C

Ilmankosteus:
Käytössä: 10–80% (10% tunnissa, ei tiivistyvä)
Virta katkaistuna: 10–90% (10% tunnissa)

Enimmäiskorkeus:
Käytössä: -15,2–3048 m
Virta katkaistuna: -15,2–10668 m

Tulojännite

Käyttöjännite:
Matala jännitealue:
Vähimmäisjännite: 100 V:n vaihtovirta
Enimmäisjännite: 127 V:n vaihtovirta
Virran taajuus: 50 tai 60 Hz
Jännitekytkimen asetus: 115 V:n vaihtovirta
Korkea jännitealue:
Vähimmäisjännite: 200 V:n vaihtovirta
Enimmäisjännite: 240 V:n vaihtovirta
Virran taajuus: 50 tai 60 Hz
Jännitekytkimen asetus: 230 V:n vaihtovirta

Konetyyppien tekniset tiedot: 6062, 6065, 6071, 6076, 6089, 9011, 9014, 9071, 9089, 9162, 9182, 9303

Tässä jaksossa kuvataan tietokoneen fyysiset ominaisuudet.

Mitat

Korkeus: 89 mm

Leveys: 276 mm

Syvyys: 273 mm

Paino

Vähimmäiskokoonpano (toimitettaessa): 6,3 kg

Enimmäiskokoonpano: 6,4 kg

Käyttöympäristö

Ilman lämpötila:

Käytössä 0–914,4 m:n korkeudella merenpinnasta: 10–35 °C

Virta katkaistuna: 10–60 °C

Ilmankosteus:

Käytössä: 10–80% (10% tunnissa, ei tiivistyvä)

Virta katkaistuna: 10–90% (10% tunnissa)

Enimmäiskorkeus:

Käytössä: -15,2–3048 m

Virta katkaistuna: -15,2–10668 m

Tulojännite

Käyttöjännite:

Matala jännitealue:

Vähimmäisjännite: 100 V:n vaihtovirta

Enimmäisjännite: 127 V:n vaihtovirta

Virran taajuus: 50 tai 60 Hz

Jännitekytkimen asetus: 115 V:n vaihtovirta

Korkea jännitealue:

Vähimmäisjännite: 200 V:n vaihtovirta

Enimmäisjännite: 240 V:n vaihtovirta

Virran taajuus: 50 tai 60 Hz

Jännitekytkimen asetus: 230 V:n vaihtovirta

Luku 4. Ohjelmiston yleiskuvaus

Tietokoneeseen on valmistuksen yhteydessä asennettu valmiiksi käyttöjärjestelmä ja useita sovelluksia.

Saatavana olevat käyttöjärjestelmät ovat seuraavat:

- Windows Vista
- Windows XP.

Windows-käyttöjärjestelmän mukana toimitettu ohjelmisto

Tässä jaksossa kuvataan tämän tuotteen mukana toimitetut Windows-sovellukset.

Lenovon toimittamat ohjelmat

Lenovo on toimittanut tietokoneen mukana jäljempänä mainitut ohjelmat, jotka auttavat tehostamaan työskentelyä ja vähentämään tietokoneen ylläpitokustannuksia. Tietokoneen mukana toimitetut ohjelmat vaihtelevat tietokoneen mallin mukaan.

ThinkVantage Productivity Center

ThinkVantage Productivity Center -ohjelman avulla löydät helposti tietoja ja työkaluja, joiden avulla voit ottaa ThinkPad-tietokoneen käyttöön ja ylläpitää sitä sekä opit ymmärtämään paremmin tietokoneen toimintaa ja tehostamaan sen käyttöä.

ThinkVantage Rescue and Recovery 4.0

ThinkVantage Rescue and Recovery -ohjelma on helppokäyttöinen elvytys- ja palautusratkaisu, johon sisältyy joukko elvytystyökaluja, joiden avulla käyttäjät voivat järjestelmähäiriöiden ilmetessä nopeasti selvittää häiriöiden syyt, etsiä häiriöihin liittyviä ohjeita ja elvyttää järjestelmän normaaliin toimintakuntoon silloinkin, kun ensisijainen käyttöjärjestelmä ei käynnisty.

ThinkVantage Client Security

Tämä ainutlaatuinen laitteisto- ja ohjelmistoratkaisu on saatavana joihinkin Lenovo-tietokonemalleihin. Se auttaa suojaamaan tietoja, mukaan lukien tärkeitä suojaustiedot, kuten salasanat, salaussavaimet ja elektroniset tunnisteet, sekä suojaamaan laitetta luvattomalta tietojen käytöltä.

ThinkVantage System Update

ThinkVantage System Update on ohjelma, jonka avulla tietokoneen ohjelmisto voidaan pitää ajantasaisena. Ohjelma noutaa ja asentaa tietokoneeseen ohjelmistopaketteja (sovelluksia, laiteajureita sekä BIOS- ja muita päivityksiä). Päivitettäviä ohjelmia ovat esimerkiksi Lenovon ohjelmat, kuten Rescue and Recovery -ohjelma sekä Productivity Center -ohjelma.

System Migration Assistant

System Migration Assistant (SMA) on ohjelmistotyökalu, jonka avulla järjestelmän pääkäyttäjät ja yksittäiset käyttäjät voivat siirtää työympäristön tietokoneesta toiseen.

Sormenjälkiohjelmisto

Sormenjälkitunnistimen avulla voit rekisteröidä sormenjälkesi ja liittää sen käynnistyssalasanaan, kiintolevysalasanaan ja pääkäyttäjän (valvojan) salasanaan. Sormenjälki voi näin korvata salasanat, jolloin tietokonejärjestelmän käyttö on suojattua ja helppoa. Sormenjälkitunnistimen sisältävä näppäimistö toimitetaan vain tiettyjen tietokonemallien mukana, mutta kyseisen näppäimistön voi ostaa sitä tukevaa tietokonetta varten.

PC Doctor for WINPE, PC Doctor for Windows

Tämä vianmääritysohjelma on valmiiksi asennettuna kiintolevyssä. PC-Doctor-ohjelman Windows-versio käyttää Windows-käyttöjärjestelmää testatessaan laitteistoa ja etsiessään järjestelmäohjelmista asetuksia, jotka saattavat aiheuttaa laitteistohäiriöitä.

Adobe Acrobat Reader

Adobe Acrobat Reader -ohjelman avulla voidaan tarkastella ja tulostaa PDF-asiakirjoja sekä kohdistaa niihin hakuja.

Lisätietoja näyttökirjojen ja Lenovon Web-sivuston käytöstä on kohdassa "Näyttökirjat-kansio" sivulla 53.

Luku 5. BIOS-asetusohjelman käyttö

BIOS-asetusohjelman avulla voit tarkastella ja muuttaa tietokoneen kokoonpanoasetuksia siitä riippumatta, mikä käyttöjärjestelmä on käytössä. Käyttöjärjestelmän asetukset saattavat kuitenkin korvata vastaavat BIOS-asetusohjelman asetukset.

Asetusohjelman aloitus

Voit aloittaa BIOS-asetusohjelman (Setup Utility) seuraavasti:

1. Jos tietokoneessa on jo virta kytkettynä, kun aloitat nämä toimet, tee käyttöjärjestelmän lopputoimet ja katkaise tietokoneesta virta.
2. Paina F12-näppäintä ja pidä sitä painettuna. Käynnistä sitten tietokone. Kun tietokone antaa useita äänimerkkejä, vapauta F1-näppäin.

Huomautuksia:

- a. Jos tietokoneeseen on asennettu USB-liitäntäinen näppäimistö eikä asetushjelman aloitus onnistu edellä kuvatulla tavalla, käynnistä tietokone ja painele F1-näppäintä (älä siis pidä näppäintä painettuna).
- b. Jos järjestelmään on määritetty käyttäjän tai pääkäyttäjän salasana, BIOS-asetusohjelman valikko tulee näkyviin vasta, kun olet kirjoittanut salasanan. Lisätietoja on seuraavassa jaksossa: "Salasanojen käyttö".

BIOS-asetusohjelma saattaa alkaa automaattisesti, kun käynnistystestit ovat havainneet, että laitteistoa on poistettu tai uusia laitteita on asennettu tietokoneeseen.

Asetusten tarkastelu ja muutto

BIOS-asetusohjelman valikossa näkyvät järjestelmän kokoonpanon määrittämiseen liittyvät aiheet. Jos haluat tarkastella tai muuttaa asetuksia, katso kohta "Asetusohjelman aloitus".

BIOS-asetusohjelman valikosta vaihtoehdot valitaan näppäimistön avulla. Kunkin näytön alareunassa näkyvät eri toimiin käytettävät näppäimet.

Salasanojen käyttö

BIOS-asetusohjelmassa voit määrittää salasanoja, jotka suojaavat tietokonetta ja tietojasi luvattomalta käytöltä. Katso seuraava kohta: "Asetusohjelman aloitus". Ohjelmassa voi määrittää seuraavat salasanat:

- käyttäjän salasana
- pääkäyttäjän salasana.

Tietokonetta voi käyttää normaalisti, vaikka salasanoja ei olisikaan asetettu. Jos kuitenkin haluat asettaa jonkin salasanan, lue seuraavat ohjeet.

Salasanoja koskevat ohjeet

Salasana voi olla mikä tahansa enintään kahdentoista merkin pituinen (a–z ja 0–9 ja erikoismerkit) merkkijono. Turvallisuussyistä kannattaa käyttää salasanaa, jota ei ole helppo murtaa. Hyvä salasana

- on vähintään kahdeksan merkin pituinen
- sisältää vähintään yhden kirjaimen, yhden numeron ja yhden erikoismerkin
- sisältää vähintään yhden seuraavista merkeistä: , . / ` ` ; ' []
- voi sisältää myös välilyöntejä
- (BIOS-asetusohjelman ja kiintolevyaseman salasanaissa isot ja pienet kirjaimet eivät ole eri merkkejä)
- ei ole oma nimesi tai käyttäjätunnuksesi
- ei ole tavallinen sana tai nimi
- on merkittävästi erilainen kuin edellinen salasanasasi.

Käyttäjän salasana

Kun järjestelmään on asetettu käyttäjän salasana, tietokonetta voi käyttää vasta, kun oikea salasana on kirjoitettu näppäimistön avulla.

Pääkäyttäjän salasana

Pääkäyttäjän salasanan asetus estää tietokoneen asetusten luvattoman muuton. Jos olet vastuussa usean tietokoneen asetusten ylläpidosta, sinun kannattaa määrittää pääkäyttäjän salasana.

Kun pääkäyttäjän salasana on asetettu, salasanakehote tulee näkyviin aina, kun yrität ottaa BIOS-asetusohjelman käyttöön.

Jos sekä käyttäjän että pääkäyttäjän salasana on asetettu, voit kirjoittaa kumman tahansa salasanan. Jos haluat tehdä muutoksia kokoonpanoon, sinun on kirjoitettava pääkäyttäjän salasana.

Salasanan asetus, muutto ja poisto

Voit asettaa, vaihtaa tai poistaa salasanan seuraavasti:

Huomautus: Salasana voi olla mikä tahansa enintään kahdentoista merkin (A–Z, a–z ja 0–9) pituinen merkkijono. Lisätietoja on seuraavassa jaksossa: ”Salasanoja koskevat ohjeet” sivulla 31.

1. Aloita BIOS-asetusohjelma. Lisätietoja on seuraavassa kohdassa: Luku 5, ”BIOS-asetusohjelman käyttö”, sivulla 31.
2. Valitse BIOS-asetusohjelman valikosta suojausvaihtoehto **Security**.
3. Valitse vaihtoehto **Set Passwords**. Lue näytön oikeassa reunassa näkyvät tiedot.

Laitekohtaisen salasanasuojauksen käyttö

Laitekohtaisen salasanasuojauksen avulla voidaan käyttäjäkohtaisesti estää tai sallia seuraavien laitteiden käyttö:

IDE controller (IDE-ohjain)	Kun tämän vaihtoehdon arvoksi on asetettu Disable , kaikki IDE-ohjaimen liitetyt laitteet (kuten kiintolevyasemat tai CD-asemat) ovat poissa käytöstä, eivätkä ne näy järjestelmän kokoonpanossa.
Diskette Drive Access (Levykeasema)	Kun tämän asetuksen arvo on Disable , levykeasemaa ei voi käyttää.

Voit asettaa laitekohtaisen salasanasuojauksen seuraavasti:

1. Aloita BIOS-asetusohjelma. Lisätietoja on kohdassa "Asetusohjelman aloitus" sivulla 31.
2. Valitse BIOS-asetusohjelman valikosta suojausvaihtoehto **Security**.
3. Valitse vaihtoehto **Security Profile by Device**.
4. Valitse haluamasi laitteet ja asetukset ja paina Enter-näppäintä.
5. Palaa BIOS-asetusohjelman valikkoon ja valitse ensin **Exit**- ja sitten **Save Settings**- tai **Save and exit the Setup Utility** -vaihtoehto.

Huomautus: Jos et halua tallentaa asetuksia, valitse **Exit the Setup Utility without saving** -vaihtoehto.

Käynnistyslaitteen valinta

Jos tietokone ei odotetusti tee alkulatausta CD-tietolevystä, levykkeestä tai kiintolevystä, valitse käynnistyslaite tekemällä seuraavat toimet.

Tilapäisen käynnistyslaitteen valinta

Tämän toimintosarjan avulla voit tehdä alkulatauksen mistä tahansa käynnistyslaitteesta.

Huomautus: Kaikki CD-tietolevyt, kiintolevyt ja levykkeet eivät ole käynnistyslaitteita.

1. Katkaise tietokoneesta virta.
2. Paina F12-näppäintä ja pidä sitä painettuna. Käynnistä sitten tietokone. Kun näyttöön tulee Startup Device -valikko, vapauta F12-näppäin.

Huomautus: Jos käytössä on USB-liitäntäinen näppäimistö eikä Startup Device -valikon avaus onnistu edellä kuvatulla tavalla, painele F12-näppäintä sen asemesta, että pitäisit sitä alhaalla tietokoneen käynnistyksen yhteydessä.

3. Valitse Startup Device -valikosta haluamasi käynnistyslaite ja aloita painamalla Enter-näppäintä.

Huomautus: Käynnistyslaitteen valinta Startup Device -valikosta ei muuta käynnistysjärjestystä pysyvästi.

Käynnistyslaitteiden lukujärjestyksen valinta tai muutto

Voit tarkastella määritettyä laitteiden käynnistysjärjestystä tai muuttaa sitä pysyvästi tekemällä seuraavat toimet:

1. Aloita BIOS-asetusohjelma. Lisätietoja on kohdassa "Asetusohjelman aloitus" sivulla 31.
2. Valitse **Startup**-vaihtoehto.
3. Valitse **Startup Sequence** -vaihtoehto. Lue näytön oikeassa reunassa näkyvät tiedot.
4. Valitse laitteet Primary Startup Sequence- (Ensisijainen käynnistysjärjestys), Automatic Startup Sequence- (Automaattinen käynnistysjärjestys) ja Error Startup Sequence (Käynnistysjärjestys virhetilanteessa) -kohtaan.
5. Valitse BIOS-asetusohjelman valikosta ensin vaihtoehto **Exit** ja sitten vaihtoehto **Save Settings** tai **Save and exit the Setup Utility**.

Jos olet muuttanut asetuksia ja haluat palauttaa oletusasetukset, valitse lopetusvalikosta vaihtoehto **Load Default Settings**.

Advanced settings -valikko

Joissakin tietokoneille Advanced settings -valikko sisältää Enable/Disable HyperThreading -asetuksen. Tämä ominaisuus toimii vain HyperThreading-tekniikkaa tukevissa käyttöjärjestelmissä (esimerkiksi Microsoft Windows XP -käyttöjärjestelmässä). HyperThreading-asetuksen oletusarvona on Enabled. Jos käyttöjärjestelmänä on muu kuin Windows XP ja valitset vaihtoehdon **Set Defaults**, tietokoneen toiminta saattaa hidastua. Poista HyperThreading-asetus käytöstä, jos et tiedä, tukeeko käyttöjärjestelmä HyperThreading-tekniikkaa.

BIOS-asetusohjelman käytön lopetus

Kun lopetat asetusten tarkastelun tai muuton, palaa BIOS-asetusohjelman päävalikkoon painamalla Esc-näppäintä. Voit joutua painamaan tätä näppäintä useita kertoja. Jos haluat tallentaa uudet asetukset, valitse vaihtoehto **Save Settings** tai **Save and exit the Setup Utility**. Muussa tapauksessa muutokset eivät tallennu.

Luku 6. Järjestelmäohjelmien päivitys

Tämä kappale sisältää tietoja järjestelmäohjelmien (POST/BIOS) päivityksestä ja tietokoneen elvytyksestä päivitykseen liittyvästä häiriötilanteesta.

Järjestelmäohjelmien käyttö

Järjestelmäohjelmat ovat tietokoneen sisäisiä perusohjelmia. Näitä ovat esimerkiksi automaattiset käynnistystestit (POST), BIOS-ohjelmakoodi ja BIOS-asetusohjelma (Setup Utility). Automaattiset käynnistystestit ovat joukko testiohjelmia, jotka tietokone ajaa aina, kun siihen kytketään virta. BIOS on ohjelmistokerros, joka kääntää ylempien ohjelmistokerroksien käskyt tietokoneen laitteiston toteutettavissa olevaan muotoon. BIOS-asetusohjelman avulla voit tarkastella ja muuttaa tietokoneen kokoonpanoasetuksia.

Tietokoneen emolevyssä on sähköisesti tyhjennettävä, ohjelmoitava EEPROM-muistimoduuli, jota kutsutaan myös flash-muistiksi. Voit helposti päivittää automaattiset käynnistystestit (POST), BIOS-ohjelmakoodin ja BIOS-asetusohjelman käynnistämällä tietokoneen flash-päivityslevykkeen avulla tai ajamalla erityisen päivitysohjelman käyttöjärjestelmästä.

Lenovo saattaa tehdä POST/BIOS-koodiin muutoksia ja parannuksia. Julkaistut päivitykset ovat saatavana Internetistä Lenovon Web-sivustosta osoitteessa <http://www.lenovo.com>. Lisätietoja POST/BIOS-koodin päivitysten käytöstä on päivityksen mukana olevassa .txt-tiedostossa. Useimpia malleja varten on mahdollista noutaa joko käyttöjärjestelmästä ajettava päivitysohjelma tai päivitysohjelma, jolla luodaan järjestelmäohjelmien päivityslevyke.

Huomautus: Jos järjestelmässä ei ole levykeasemaa, voit noutaa järjestelmän käynnistystä tukevan, vianmääritysohjelman automaattisesti aloittavan CD-näköistiedoston (.iso-näköistiedoston) Web-osoitteesta <http://www.lenovo.com>.

BIOS-ohjelmakoodin päivitys levykkeestä tai CD-tietolevystä

Tässä jaksossa kerrotaan, miten BIOS-ohjelmakoodi päivitetään levykkeestä tai CD-tietolevystä. Järjestelmäohjelmien päivitykset saat Web-osoitteesta <http://www.lenovo.com/think/support/>.

1. Voit päivittää BIOS-ohjelmakoodin seuraavasti:
 - Jos käytät levykettä, varmista ensin, että tietokoneesta on katkaistu virta, ja aseta sitten järjestelmäohjelmalevyke levykeasemaan. Kytke tietokoneeseen virta. Päivitys alkaa.
 - Jos käytät CD-tietolevyä, varmista ensin, että tietokoneeseen on kytketty virta. Aseta CD-tietolevy optiseen asemaan.
2. Kytke tietokoneeseen virta. Jos virta on jo kytkettynä, katkaise se ja kytke se sitten uudelleen. Päivitys alkaa.
3. Kun päivitystoiminto kehottaa valitsemaan kielen, paina ensin haluamaasi kieltä vastaavaa numeronäppäintä ja sitten Enter-näppäintä.
4. Kun järjestelmä kehottaa vaihtamaan sarjanumeroa, paina Y-näppäintä.
5. Kirjoita tietokoneen seitsenmerkkinen sarjanumero ja paina sitten Enter-näppäintä.

6. Kun näkyviin tulee kehote, jossa pyydetään muuttamaan tietokoneen tyyppi- ja mallitietoja, paina Y-näppäintä.
7. Kirjoita tietokoneen seitsenmerkkinen tyyppi- tai mallitunnus ja paina Enter-näppäintä.
8. Vie päivitys loppuun noudattamalla kuvaruutuun tulevia ohjeita.

BIOS-ohjelmakoodin päivitys käyttöjärjestelmästä

Huomautus: Koska Web-sivustoa kehitetään jatkuvasti, sivuston sisältämät (myös seuraavassa mainitut) linkit saattavat muuttua.

1. Kirjoita selaimen osoitekenttään osoite <http://www.lenovo.com/support> ja paina Enter-näppäintä.
2. Paikanna tietokoneen tyyppin mukaiset noudettavat tiedostot seuraavasti:
 - a. Kirjoita **Enter a product number** -kenttään tietokoneen tyyppinumero ja napsauta **Go**-painiketta.
 - b. Napsauta **Continue**-painiketta.
 - c. Valitse **Downloads and drivers** -vaihtoehto.
 - d. Valitse BIOS-luokasta **Flash BIOS update** -vaihtoehto.
 - e. Napsauta .txt-tiedostoa, joka sisältää BIOS-päivityksen asennusohjeet (Flash from the operating system version).
3. Tulosta nämä ohjeet. Tämä on tärkeää, sillä ohjeet eivät ole enää näkyvissä, kun päivityksen nouto alkaa.
4. Palaa tiedostoluetteloon napsauttamalla selaimen **Edellinen**-painiketta. Noudata tulostamiasi ohjeita huolellisesti päivityksen noudossa, purkamisessa ja asennuksessa.

Luku 7. Vianmääritys ja häiriöiden poisto

Tässä luvussa kuvataan joitakin yleisiä vianmäärityksessä käytettäviä ohjelmia. Jos tietokoneen häiriön kuvausta ei löydy tästä luvusta, etsi lisätietoja seuraavasta kohdasta: Luku 9, "Tietojen, tuen ja huoltopalvelujen saanti", sivulla 53.

Yleisimpien häiriöiden vianmääritys

Seuraavassa taulukossa on tietoja, joista on apua tietokoneen häiriön vianmäärityksessä.

Tilanne	Toimet
Tietokone ei käynnisty, kun virtakytkintä painetaan.	<p>Varmista seuraavat seikat:</p> <ul style="list-style-type: none">• Verkkojohto on kytketty tietokoneeseen ja toimivaan pistorasiaan.• Jos tietokoneen takaosassa on toinen virtakytkin, varmista, että se on oikeassa asennossa.• Tietokoneen etuosassa oleva virran merkkivalo palaa.• Asetettu jännite vastaa maasi jännitettä. <p>Jos häiriö ei poistu, huollata tietokone. Huolto- ja tukipalvelujen puhelinnumero luettelon löydät tietokoneen mukana toimitetuista takuutiedoista ja turvaohjeista.</p>
Kuvaruutu on pimeänä.	<p>Varmista seuraavat seikat:</p> <ul style="list-style-type: none">• Näyttimeen kaapeli on kytketty tiukasti näyttimeen takaosaan ja tietokoneen takaosaan.• Näyttimeen verkkojohto on kytketty näyttimeen ja toimivaan pistorasiaan.• Näyttimeen on kytketty virta, ja kuvaruudun kirkkaus ja kontrasti on säädetty oikein.• Asetettu jännite vastaa maasi jännitettä.• Näyttimeen liitäntäkaapeli on kytketty oikein näyttimeen ja keskusyksikössä olevaan näyttimeen vastakkeeseen. <p>Huomautus: Jos tietokoneessa on kaksi näyttimen vastaketta, varmista, että näyttin on liitetty sovitinkortissa olevaan vastakkeeseen emolevyn takaosassa olevan vastakkeen asemesta. Lisätietoja on seuraavassa jaksossa: "Tietokoneen liittäminen" sivulla 5.</p> <p>Jos häiriö ei poistu, huollata tietokone. Huolto- ja tukipalvelujen puhelinnumero luettelon löydät tietokoneen mukana toimitetuista takuutiedoista ja turvaohjeista.</p>
Näppäimistö ei toimi. Tietokone ei reagoi näppäimistöllä annettuihin syötteisiin.	<p>Varmista seuraavat seikat:</p> <ul style="list-style-type: none">• Tietokoneeseen on kytketty virta.• Näyttimeen on kytketty virta, ja kuvaruudun kirkkaus ja kontrasti on säädetty oikein.• Näppäimistön liitäntäkaapeli on kytketty tiukasti tietokoneessa olevaan näppäimistövastakkeeseen.• Mikään näppäin ei ole juuttunut kiinni. <p>Jos häiriö ei poistu, huollata tietokone. Huolto- ja tukipalvelujen puhelinnumero luettelon löydät tietokoneen mukana toimitetuista takuutiedoista ja turvaohjeista.</p>

Tilanne	Toimet
USB-liitäntäinen näppäimistö ei toimi.	<p>Varmista seuraavat seikat:</p> <ul style="list-style-type: none"> Tietokoneeseen on kytketty virta. Näppäimistön liitäntäkaapeli on kytketty tiukasti tietokoneen etu- tai takaseinässä olevaan USB-vastakkeeseen. Mikään näppäin ei ole juuttunut kiinni. <p>Jos häiriö ei poistu, huollata tietokone. Huolto- ja tukipalvelujen puhelinnumeroluettelon löydät tietokoneen mukana toimitetuista takuutiedoista ja turvaohjeista.</p>
Hiiri ei toimi. Tietokone ei reagoi hiiren liikkeisiin tai sen painikkeiden napsautteluun.	<p>Varmista seuraavat seikat:</p> <ul style="list-style-type: none"> Tietokoneeseen on kytketty virta. Hiiren liitäntäkaapeli on kytketty tiukasti tietokoneessa olevaan hiiren vastakkeeseen. Hiiri on puhdas. Lisätietoja on kohdassa "Hiiren puhdistus" sivulla 41. <p>Jos häiriö ei poistu, huollata tietokone. Huolto- ja tukipalvelujen puhelinnumeroluettelon löydät tietokoneen mukana toimitetuista takuutiedoista ja turvaohjeista.</p>
Käyttöjärjestelmä ei aloita toimintaansa.	<p>Varmista seuraavat seikat:</p> <ul style="list-style-type: none"> Levykeasemassa ei ole levykettä. Käynnistysjärjestys sisältää käytettävän käynnistyslaitteen (sen laitteen, johon käyttöjärjestelmä on tallennettu). Tavallisesti käyttöjärjestelmä on tallennettu kiintolevyyn. Lisätietoja on seuraavassa jaksossa: "Käynnistyslaitteen valinta" sivulla 33. <p>Jos häiriö ei poistu, huollata tietokone. Huolto- ja tukipalvelujen puhelinnumeroluettelon löydät tietokoneen mukana toimitetuista takuutiedoista ja turvaohjeista.</p>
Tietokone antaa useita äänimerkkejä ennen käyttöjärjestelmän käynnistymistä.	<p>Varmista, ettei mikään näppäin ole juuttunut kiinni.</p> <p>Jos häiriö ei poistu, huollata tietokone. Huolto- ja tukipalvelujen puhelinnumeroluettelon löydät tietokoneen mukana toimitetuista takuutiedoista ja turvaohjeista.</p>

Vianmääritysohjelmat

Vianmääritysohjelmiä käytetään tietokoneen laitteiston testaamiseen ja järjestelmäohjelmien asetusten, jotka saattavat aiheuttaa laitteistohäiriöitä, etsimiseen. Tietokoneeseen on esiasennettu kaksi vianmääritysohjelmaa, joiden avulla voit selvittää ongelmia:

- PC-Doctor for Windows (käytetään vianmääritykseen Windows-käyttöjärjestelmässä)
- PC-Doctor for DOS tai PC-Doctor for Windows PE, vaihtelee tietokoneen tyyppiin ja mallin mukaan (käytetään vianmääritykseen, kun Windows-käyttöjärjestelmä ei toimi).

Huomautuksia:

- Voit noutaa PC-Doctor-vianmääritysohjelmien uusimman version Web-osoitteesta <http://www.lenovo.com/support/>. Saat tietokoneelle sopivat noudettavat tiedostot näkyviin kirjoittamalla sivuston **Use Quick Path** -kenttään tietokoneen tyyppinumeron ja napsauttamalla **Go**-painiketta.
- Jos et onnistu selvittämään ongelman syytä ja korjaamaan ongelmaa PC-Doctor for Windows -ohjelman sekä tietokoneen tyyppiin ja mallin mukaan joko

PC-Doctor for DOS- tai PC-Doctor for Windows PE -ohjelman avulla, tallenna ja tulosta kummankin vianmäärittämissuorituksen luomat lokitiedostot. Tarvitset lokitiedostoja, kun otat yhteyden Lenovon tekniseen tukeen. (PC-Doctor for Windows -ohjelman lokitiedosto tallentuu automaattisesti hakemistoon C:\PCDR\DETAILED.TXT.)

PC-Doctor for Windows

PC-Doctor for Windows on vianmäärittämissuoritusohjelma, joka toimii Windows-käyttäjärjestelmässä. Tämän vianmäärittämissuoritusohjelman avulla voit tarkastella tietokonehäiriön oireita ja ratkaisuja, käyttää Lenovon vianmäärittämissuorituskeskusta, päivittää järjestelmäajureita ja tarkastella järjestelmän tietoja.

Aloita PC-Doctor for Windows napsauttamalla Windowsin työpöydän Käynnistä-painiketta, valitsemalla vaihtoehdot **Kaikki ohjelmat** ja **PC-Doctor for Windows** ja napsauttamalla **PC-Doctor for Windows** -vaihtoehtoa. Noudata kuvaruutuun tulevia ohjeita. Lisätietoja vianmäärittämissuoritusohjelman ajamisesta on PC-Doctor for Windows -ohjelman ohjeoiminnossa.

Jos edelleen epäilet häiriötä PC-Doctor for Windows -ohjelman onnistuneen ajon jälkeen, yritä selvittää ongelma ajamalla PC-Doctor for DOS- tai PC-Doctor for Windows PE -ohjelma.

PC-Doctor for DOS

Lenovo-tietokoneessa on tyypin ja mallin mukaan joko PC-Doctor for DOS- tai PC-Doctor for Windows PE -vianmäärittämissuoritusohjelma. PC-Doctor for DOS -vianmäärittämissuoritusohjelma on osa Rescue and Recovery -työtilaa, ja se on täysin riippumaton Windows-käyttäjärjestelmästä. Voit käyttää PC-Doctor for DOS -ohjelmaa, jos et pysty aloittamaan Windows-käyttäjärjestelmää tai jos PC-Doctor for Windows -ohjelma ei ole onnistunut selvittämään mahdollisen ongelman syytä. Voit ajaa PC-Doctor for DOS -ohjelman luomastasi vianmäärittämissuorituksen CD-tietolevystä tai luomistasi vianmäärittämissuorituslevykkeistä. Voit myös ajaa PC-Doctor for DOS -ohjelman Rescue and Recovery -työtilasta.

Huomautus: Luo vianmäärittämissuorituksen CD-tietolevy tai levykkeet siltä varalta, ettet pysty ajamaan PC-Doctor for DOS -ohjelmaa Rescue and Recovery -työtilasta.

Vianmäärittämissuorituksen CD-näköistiedoston luonti

Voit luoda vianmäärittämissuoritus-CD-näköistiedoston noutamalla vianmäärittämissuoritusohjelman itsestään käynnistyvän CD-käynnistystiedoston (.iso-näköistiedoston)

Web-osoitteesta

<http://www.lenovo.com/support/>. Näköistiedoston noudon jälkeen voit luoda CD-levyn minkä tahansa CD-levyjen poltto-ohjelman avulla.

Jos tietokoneessasi ei ole CD-levyjen poltto-ohjelmaa tai sinulla ei ole käytössäsi Internet-yhteyttä, katso lisätietoja kohdasta "Vianmäärittämissuorituslevykkeiden luonti".

Vianmäärittämissuorituslevykkeiden luonti

Voit luoda vianmäärittämissuorituslevykkeet noutamalla PC-Doctor for DOS

-vianmäärittämissuoritusohjelman Web-osoitteesta <http://www.lenovo.com/support/> kahteen tyhjään alustettuun levykkeeseen.

Jos käytössäsi ei ole Internet-yhteyttä, luo vianmäärittämissuorituslevykkeet seuraavasti:

Huomautus: Jotta voit luoda vianmäärityslevykkeet tämän menetelmän avulla, tietokoneessa on oltava levykeasema tai USB-liitäntäinen levykeasema.

1. Tee käyttöjärjestelmän lopputoimet ja katkaise tietokoneesta virta.
2. Jos käytät USB-liitäntäistä levykeasemaa, liitä se tietokoneeseen.
3. Painele F11-näppäintä, kun käynnistät tietokoneen.
4. Kun kuulet merkkiäänä tai kuvaruutuun tulee logonäyttö, lopeta F11-näppäimen painelu. Rescue and Recovery -työtila tulee näkyviin.

Huomautus: Aloita Rescue and Recovery -ohjelma painamalla Esc-näppäintä (joissakin malleissa).

5. Valitse Rescue and Recovery -työtilassa **Vianmäärityslevykkeiden luonti** -vaihtoehto.
6. Noudata kuvaruutuun tulevia ohjeita.
7. Aseta järjestelmän sitä pyytäessä tyhjä, alustettu levyke levykeasemaan ja noudata kuvaruutuun tulevia ohjeita.
8. Kun toiminto on päättynyt, poista levyke ja napsauta **Lopetus**.
9. Aseta toinen tyhjä, alustettu levyke levykeasemaan ja noudata kuvaruutuun tulevia ohjeita.
10. Kun toiminto on päättynyt, poista levyke ja napsauta **Lopetus**.

Vianmääritysohjelman ajo CD-tietolevystä tai levykkeistä

Voit ajaa vianmääritysohjelman luomastasi vianmäärityksen CD-tietolevystä tai luomistasi vianmäärityslevykkeistä seuraavasti:

1. Varmista, että tietokoneesta on katkaistu virta.
2. Jos ajat vianmääritysohjelman levykkeistä käyttämällä USB-liitäntäistä levykeasemaa, liitä se tietokoneeseen.
3. Aseta CD-levy optiseen asemaan tai ensimmäinen vianmäärityslevyke levykeasemaan.
4. Käynnistä tietokone uudelleen.

Huomautus: Jos vianmääritysohjelma ei käynnisty, optista asemaa tai levykeasemaa ei ole määritetty käynnistyslaitteeksi. Käynnistyslaitteen valinta- ja vaihto-ohjeet ovat kohdassa "Käynnistyslaitteen valinta" sivulla 33.

5. Kun vianmääritysohjelma alkaa, noudata kuvaruutuun tulevia ohjeita.

Huomautus: Jos vianmääritysohjelma ajetaan levykkeestä, poista ensimmäinen levyke ja aseta toinen levyke levykeasemaan järjestelmän sitä pyytäessä.

6. Kun ohjelma on päättynyt, poista CD-tietolevy CD-asemasta tai levyke levykeasemasta.
7. Valitse vianmääritystesti, jonka haluat ajaa. Lisätietoja saat painamalla F1-näppäintä.

Vianmääritys Rescue and Recovery -työtilassa

Voit ajaa vianmääritysohjelman Rescue and Recovery -työtilasta seuraavasti:

Huomautus: Jos et ole luonut vianmäärityksen CD-tietolevyä tai vianmäärityslevykkeitä, voit ajaa PC-Doctor for DOS -vianmääritysohjelman Rescue and Recovery -työtilasta.

1. Tee käyttöjärjestelmän lopputoimet ja katkaise tietokoneesta virta.

2. Painele F11-näppäintä, kun käynnistät tietokoneen.
3. Kun kuulet merkkiäänen tai kuvaruutuun tulee logonäyttö, lopeta F11-näppäimen painelu. Rescue and Recovery -työtila tulee näkyviin.

Huomautus: Aloita Rescue and Recovery -ohjelma painamalla Esc-näppäintä (joissakin malleissa).

4. Valitse Rescue and Recovery -työtilasta vaihtoehto **Laitehäiriöiden selvitys**.
5. Noudata kuvaruutuun tulevia ohjeita. Tietokone käynnistyy uudelleen.
6. Kun tietokone käynnistyy uudelleen, vianmääritysohjelma alkaa automaattisesti. Valitse vianmääritystesti, jonka haluat ajaa. Lisätietoja saat painamalla F1-näppäintä.

PC-Doctor for Windows PE

Lenovo-tietokoneessa on mallin mukaan joko PC-Doctor for DOS- tai PC-Doctor for Windows PE -vianmääritysohjelma. PC-Doctor for Windows PE -vianmääritysohjelma on osa Rescue and Recovery -työtilaa. Voit käyttää PC-Doctor for Windows PE -ohjelmaa, jos et pysty aloittamaan Windows-käyttöjärjestelmää tai jos PC-Doctor for Windows -ohjelma ei ole onnistunut selvittämään mahdollisen ongelman syytä.

Vianmääritys Rescue and Recovery -työtilassa

Voit ajaa PC-Doctor for Windows PE -ohjelman Rescue and Recovery -työtilasta. Voit ajaa vianmääritysohjelman Rescue and Recovery -työtilasta seuraavasti:

1. Tee käyttöjärjestelmän lopputoimet ja katkaise tietokoneesta virta.
2. Painele F11-näppäintä, kun käynnistät tietokoneen.
3. Kun kuulet merkkiäänen tai kuvaruutuun tulee logonäyttö, lopeta F11-näppäimen painelu. Rescue and Recovery -työtila tulee näkyviin.
4. Valitse Rescue and Recovery -työtilasta vaihtoehto **Laitehäiriöiden selvitys**.
5. Vianmääritysohjelma alkaa automaattisesti. Valitse vianmääritystesti, jonka haluat ajaa. Lisätietoja saat painamalla F1-näppäintä.
6. Noudata kuvaruutuun tulevia ohjeita.

Huomautus: Pelastamistietoväline sisältää PC-Doctor for Windows PE -ohjelman. Lisätietoja pelastamistietovälineestä on kohdassa "Pelastamistietovälineiden luonti ja käyttö" sivulla 48.

Hiiren puhdistus

Tämä jakso sisältää pallohiiren ja optisen hiiren puhdistusohjeet.

Optinen hiiri

Optinen hiiri käyttää LED-diodia ja optista tunnistinta osoittimen siirtymiseen. Jos optisen hiiren osoitin ei liiku kuvaruudussa tasaisesti, sinun on ehkä puhdistettava hiiri. Voit puhdistaa optisen hiiren seuraavasti:

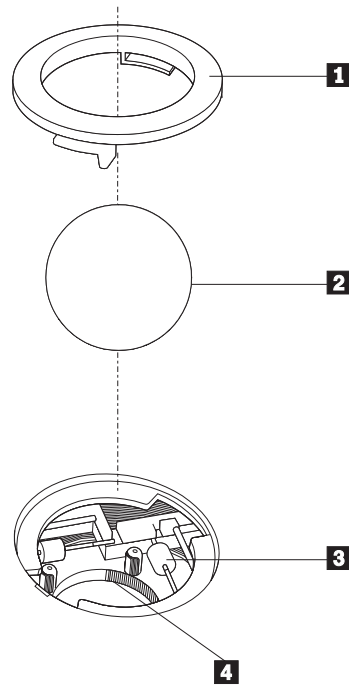
1. Katkaise tietokoneesta virta.
2. Irrota hiiren kaapeli tietokoneesta.
3. Käännä hiiri ylösalaisin, jotta voit tarkastella linssiä.
 - a. Jos linssissä on tahra, puhdistaa linssi varovasti kuivalla vanupuikolla.
 - b. Jos linssissä on roska, poista se puhaltamalla varovasti.

4. Tarkista alusta, jolla käytät hiirtä. Jos alustassa on monimutkainen kuvio tai kuva, digitaalisen signaalin käsittelijä (DSP) ei ehkä pysty seuraamaan hiiren liikkeitä.
5. Kytke hiiren kaapeli takaisin tietokoneeseen.
6. Kytke tietokoneeseen virta.

Pallohiiri

Tavallinen hiiri käyttää palloa osoittimen siirtymiseen. Jos osoitin ei liiku kuvaruudussa tasaisesti, kun hiirtä liikutetaan, hiiri on syytä puhdistaa. Voit puhdistaa pallohiiren seuraavasti:

Huomautus: Seuraavassa kuvassa esitetyt hiiren osat saattavat poiketa käyttämäsi hiiren vastaavista osista.



- 1** Rengaspidäke
- 2** Pallo
- 3** Muovirullat
- 4** Pallon kotelo

Puhdista pallohiiri noudattamalla seuraavia ohjeita:

1. Katkaise tietokoneesta virta.
2. Irrota hiiren kaapeli tietokoneesta.
3. Käännä hiiri ylösalaisin. Vapauta rengaspidäke **1** kääntämällä se auki-asentoon.
4. Aseta kätesi rengaspidäkkeen ja pallon **2** päälle ja käännä hiiri normaaliasentoon siten, että rengaspidäke ja pallo putoavat käteesi.
5. Pese pallo lämpimällä saippuavedellä ja kuivaa se sitten puhtaalla kankaalla.
6. Irrota pallon kotelosta **4** pöly ja nukka puhaltamalla siihen varovasti ilmaa.
7. Tarkista, onko pallon kotelon muovirulliin **3** kertynyt likaa. Lika kerääntyy yleensä muovirullan keskiosaan, jossa se näkyy raitana.

8. Jos rullat ovat likaiset, puhdistat ne isopropyylialkoholiin kostutetulla vanupuikolla. Kun olet saanut yhden kohdan puhtaaksi, käännä rullaa sormin ja jatka puhdistusta, kunnes kaikki lika on irronnut. Varmista, että rullat ovat puhdistuksen päätyttyä edelleen uran keskellä.
9. Poista rullista niihin mahdollisesti tarttunut puuvillanukka.
10. Aseta pallo ja rengaspidäke takaisin paikalleen. Kierrä rengaspidäke lukitusasentoon.
11. Kytke hiiren kaapeli takaisin tietokoneeseen.
12. Kytke tietokoneeseen virta.

Luku 8. Ohjelmien elvytys

Tässä luvussa on tietoja Lenovon tarjoamista elvytysratkaisuista. Luvussa kerrotaan, kuinka voit käyttää seuraavia elvytysmenetelmiä:

- elvytystietolevyjen luonti ja käyttö
- varmistuskopiointi ja elvytys
- Rescue and Recovery -työtilan käyttö
- pelastamistietovälineiden luonti ja käyttö
- elvytyksen korjauslevykkeen luonti ja käyttö
- laiteajurien elvytys (asennus)
- pelastamistietolaitteen määrittäminen käynnistysjärjestykseen
- elvytykseen liittyvien ongelmien ratkaisu.

Lisätietoja Lenovon Rescue and Recovery -ohjelmasta on Access Help -ohjeistossa. Lisätietoja käytönaikaisen ohjetoiminnon käyttöönotosta on kohdassa "Access Help -ohjeisto" sivulla 54.

Huomautus: Ohjelmien elvytykseen ohjelmisto- tai laitteistohäiriön jälkeen on käytettävissä useita eri menetelmiä. Käytettävissä olevat menetelmät saattavat vaihdella käytössä olevan käyttöjärjestelmän mukaan.

Elvytystietolevyjen luonti ja käyttö

Jos tietokoneessa on kirjoitettava CD- tai DVD-asema, voit luoda elvytystietolevyt, joiden avulla voit palauttaa kiintolevyn sisällön tietokoneen toimitusajankohdan mukaiseksi. Elvytystietolevyistä on hyötyä, kun tietokone siirretään toiselle alueelle, myydään tai asetetaan uusiokäyttöön. Niiden avulla on myös mahdollista palauttaa tietokone vielä toimintakuntoon, jos kaikki muut elvytyskeinot ovat epäonnistuneet. Elvytystietolevyt on tärkeää luoda mahdollisimman pian.

Huomautus: Elvytystoimet, joita voi toteuttaa elvytyslevyjen avulla, vaihtelevat sen mukaan, missä käyttöjärjestelmässä levyt on luotu. Koska Microsoft Windowsin käyttöoikeussopimus määrää, että käyttäjä voi tehdä vain yhden elvytystietolevysarjan, on tärkeää sijoittaa valmiit elvytystietolevyt varmaan talteen.

Voit luoda elvytystietolevyt seuraavasti:

1. Napsauta Windows-työpöydän Käynnistä-painiketta, valitse vaihtoehdot **Kaikki ohjelmat, ThinkVantage ja Elvytystietovälineiden luonti**.
2. Noudata kuvaruutuun tulevia ohjeita.

Seuraavassa kuvataan, kuinka elvytystietolevyjä käytetään eri käyttöjärjestelmissä:

- Windows XP: Elvytystietolevyjen avulla voi toteuttaa tietokoneen alkuperäisen sisällön palautuksen tai alkuperäisen sisällön mukautetun elvytyksen sekä pelastaa yksittäisiä tiedostoja.
- Windows Vista: Elvytystietolevyjen avulla voi ainoastaan palauttaa koko tietokoneen alkuperäisen sisällön.

Kun elvytystietolevyjä käytetään Windows XP -käyttöjärjestelmässä, Rescue and Recovery -työtilasta voi valita useista eri elvytysvaihtoehdoista. Kun

elvytystietolevyjä käytetään Windows Vista -käyttöjärjestelmässä, järjestelmä palauttaa ohjatusti tietokoneen alkuperäisen sisällön eikä muita elvytysvaihtoehtoja ole.

Voit käyttää elvytystietolevyjä seuraavasti Windows XP -käyttöjärjestelmässä:

Huomautus: Kun palautat kiintolevyn sisällön tietokoneen toimitusajankohdan mukaiseksi elvytystietolevyjen avulla, kaikki kiintolevyssä tällä hetkellä olevat tiedostot poistuvat ja korvautuvat toimitusajankohdan mukaisella sisällöllä. Palautuksen yhteydessä on ennen nykyisten tietojen poistoa mahdollista tallentaa tiedostoja kiintolevystä muihin tallennusvälineisiin.

1. Aseta elvytystietolevy 1 tietokoneen CD- tai DVD-asemaan.
2. Käynnistä tietokone uudelleen.
3. Hetken kuluttua kuvaruutuun tulee Rescue and Recovery -työtila.

Huomautus: Jos Rescue and Recovery -työtila ei tule näkyviin, et ole ehkä määrittänyt käynnistyslaitetta (CD- tai DVD-asema) oikein BIOSin käynnistysjärjestyksessä. Lisätietoja on seuraavassa jaksossa: ”Pelastamistietolaitteen määrittäminen käynnistysjärjestykseen” sivulla 51.

4. Valitse Rescue and Recovery -valikon vaihtoehto **Järjestelmän palautus**.
5. Noudata kuvaruutuun tulevia ohjeita. Aseta soveltuva elvytystietolevy asemaan järjestelmän sitä pyytäessä.

Huomautus: Kun olet palauttanut kiintolevyn sisällön tietokoneen toimitusajankohdan mukaiseksi, sinun on ehkä asennettava uudelleen joitakin ohjelmia tai ajureita. Lisätietoja on kohdassa ”Rescue and Recovery -työtilan käyttö” sivulla 47.

Voit käyttää elvytystietolevyjä seuraavasti Windows Vista -käyttöjärjestelmässä:

Huomautus: Kun palautat kiintolevyn sisällön tietokoneen toimitusajankohdan mukaiseksi elvytystietolevyjen avulla, kaikki kiintolevyssä tällä hetkellä olevat tiedostot poistuvat ja korvautuvat toimitusajankohdan mukaisella sisällöllä.

1. Aseta elvytystietolevy 1 tietokoneen CD- tai DVD-asemaan.
2. Käynnistä tietokone uudelleen.
3. Noudata kuvaruutuun tulevia ohjeita. Aseta soveltuva elvytystietolevy asemaan järjestelmän sitä pyytäessä.

Huomautus: Kun olet palauttanut kiintolevyn sisällön tietokoneen toimitusajankohdan mukaiseksi, sinun on ehkä asennettava uudelleen joitakin ohjelmia tai ajureita. Lisätietoja on kohdassa ”Rescue and Recovery -työtilan käyttö” sivulla 47.

Varmistuskopiointi ja elvytys

Rescue and Recovery -ohjelman avulla voit tehdä varmistuskopion kiintolevyn koko sisällöstä (käyttöjärjestelmä, datatiedostot, sovellusohjelmat ja henkilökohtaiset asetukset mukaan luettuina). Voit valita Rescue and Recovery -ohjelmalla tehtyjen varmistuskopioiden tallennuskohteeksi

- kiintolevyssä sijaitsevan suojatun alueen
- tietokoneeseen asennetun toisen kiintolevyn
- tietokoneeseen USB-väylän avulla liitetyn erillisen kiintolevyaseman

- verkkoaseman
- tallennusta tukevan CD- tai DVD-levyn (edellyttää, että käytettävissä on tallennusta tukeva CD- tai DVD-asema).

Kun olet tehnyt kiintolevyn sisällöstä varmistuskopion, voit valita, haluatko palauttaa koko sisällön, vain valitsemiesi yksittäisten tiedostojen sisällön tai vain Windows-käyttöjärjestelmän ja sovellukset.

Voit toteuttaa varmistuskopiointin Rescue and Recovery -ohjelmasta seuraavasti:

1. Napsauta Windowsin työpöydän Käynnistä-painiketta ja valitse vaihtoehdot **Kaikki ohjelmat, ThinkVantage ja Rescue and Recovery**. Rescue and Recovery -työtila tulee näkyviin.
2. Valitse varmistuskopiointivaihtoehdot napsauttamalla Rescue and Recovery -ohjelman pääikkunassa **Kiintolevyaseman varmistuskopiointi** -vaihtoehtoa.
3. Noudata kuvaruutuun tulevia ohjeita.

Voit palauttaa tietoja Rescue and Recovery -ohjelman avulla seuraavasti:

1. Napsauta Windowsin työpöydän Käynnistä-painiketta ja valitse vaihtoehdot **Kaikki ohjelmat, ThinkVantage ja Rescue and Recovery**. Rescue and Recovery -työtila tulee näkyviin.
2. Napsauta Rescue and Recovery -ohjelman pääikkunassa **Järjestelmän palautus varmistuskopiosta** -kuvaketta.
3. Noudata kuvaruutuun tulevia ohjeita.

Lisätietoja palautuksen toteutuksesta Rescue and Recovery -työtilan avulla on kohdassa "Rescue and Recovery -työtilan käyttö".

Rescue and Recovery -työtilan käyttö

Rescue and Recovery -työtila sijaitsee kiintolevyssä olevassa suojatussa piilo-osiossa, joka toimii erillään Windows-käyttöjärjestelmästä. Tämän ansiosta voit toteuttaa elvytystoimia silloinkin, kun Windows-käyttöjärjestelmän käynnistys ei onnistu. Rescue and Recovery -työtilan avulla voidaan toteuttaa seuraavat elvytystoimet:

- **Tiedostojen pelastaminen kiintolevystä tai varmistuskopiosta:** Rescue and Recovery -työtilan avulla tiedostot voidaan paikantaa kiintolevystä ja siirtää verkkoasemaan tai muuhun tallennusta tukevaan tietovälineeseen, esimerkiksi USB-liitäntäiseen kiintolevyasemaan tai levykkeeseen. Tämä ratkaisu on käytettävissä, vaikka tiedostoista ei olisi tehty varmistuskopioita tai tiedostoihin olisi tehty muutoksia viimeisimmän varmistuskopiointin jälkeen. On myös mahdollista pelastaa yksittäisiä tiedostoja kiintolevyssä, USB-liitäntäisessä laitteessa tai verkkoasemassa sijaitsevasta Rescue and Recovery -ohjelmalla tehdystä varmistuskopiosta.
- **Kiintolevyn sisällön palautus Rescue and Recovery -ohjelmalla tehdystä varmistuskopiosta:** Kun varmistuskopiointiin käytetään Rescue and Recovery -ohjelmaa, palautus voidaan tehdä Rescue and Recovery -työtilassa myös silloin, kun Windowsin käynnistys ei onnistu.
- **Kiintolevyn sisällön palautus valmistusajankohdan mukaiseksi:** Rescue and Recovery -työtilan avulla voit palauttaa kiintolevyn koko sisällön tietokoneen toimitusajankohdan mukaiseksi. Jos kiintolevyssä on useita osioita, on mahdollista palauttaa C-osion alkuperäinen sisältö ja säilyttää muut osiot ennallaan. Koska Rescue and Recovery -työtila on riippumaton

Windows-käyttöjärjestelmästä, alkuperäinen sisältö voidaan palauttaa myös silloin, kun Windowsin käynnistys ei onnistu.

Huomautus: Jos palautat kiintolevyn sisällön Rescue and Recovery -ohjelmalla tehdystä varmistuskopiosta tai palautat kiintolevyn sisällön valmistusajankohdan mukaiseksi, elvytyksen aikana poistuvat kaikki ensisijaisessa osiossa (yleensä C-asema) olevat tiedostot. Tee kopiot kaikista tärkeistä tiedostoista, mikäli mahdollista. Jos Windowsin käynnistys ei onnistu, voit Rescue and Recovery -työtilan tiedostojen pelastamistoiminnon avulla kopioida tiedostoja kiintolevystä muihin tietovälineisiin.

Saat Rescue and Recovery -työtilan näkyviin seuraavasti:

1. Katkaise tietokoneesta virta.
2. Käynnistä tietokone uudelleen.
3. Painele F11-näppäintä.
4. Kun kuulet merkkiäänä tai kuvaruutuun tulee logonäyttö, lopeta F11-näppäimen painelu.
5. Jos olet asettanut Rescue and Recovery -salasanan, kirjoita salasana kehotteeseen. Rescue and Recovery -työtila avautuu hetken kuluttua.

Huomautus: Jos Rescue and Recovery -työtila ei tule näkyviin, katso lisätietoja kohdasta "Elvytykseen liittyvien ongelmien ratkaisu" sivulla 51.

6. Tee jokin seuraavista toimista:
 - Jos haluat pelastaa tiedostoja kiintolevystä tai varmistuskopiosta, valitse **Tiedostojen pelastaminen** -vaihtoehto ja noudata kuvaruutuun tulevia ohjeita.
 - Jos haluat palauttaa kiintolevyn sisällön Rescue and Recovery -varmistuskopiosta tai tietokoneen toimitusajankohdan mukaiseksi, valitse **Järjestelmän palautus** -vaihtoehto ja noudata kuvaruutuun tulevia ohjeita.
 - Jos haluat lisätietoja muista Rescue and Recovery -työtilan ominaisuuksista, valitse **Ohje**-vaihtoehto.

Huomautuksia:

1. Kun olet palauttanut kiintolevyn sisällön tietokoneen toimitusajankohdan mukaiseksi, sinun on ehkä asennettava uudelleen joidenkin laitteiden laiteajurit. Lisätietoja on kohdassa "Laiteajurien elvytys (asennus)" sivulla 50.
2. Joissakin tietokoneissa on esiasennettuna Microsoft Office- tai Microsoft Works -ohjelmisto. Microsoft Office- tai Microsoft Works -sovellukset on elvytettävä tai asennettava uudelleen *Microsoft Office*- tai *Microsoft Works* -CD-tietolevystä. Nämä CD-tietolevyt toimitetaan vain niiden tietokoneiden mukana, joissa Microsoft Office- tai Microsoft Works -ohjelmisto on esiasennettuna.

Pelastamistietovälineiden luonti ja käyttö

Pelastamistietovälineiden, esimerkiksi CD-tietolevyn tai USB-liitäntäisen kiintolevyaseman, avulla voit elvyttää tietokoneen virhetilanteissa, joissa kiintolevyn Rescue and Recovery -työtila ei ole käytettävissä.

Huomautus: Elvytystoimet, joita voi toteuttaa elvytystietovälineiden avulla, vaihtelevat käyttöjärjestelmän mukaan. Elvytystietovälineiden avulla järjestelmä voidaan käynnistää kaikentyyppisistä CD- tai DVD-aseamista. Elvytystietoväline sisältää myös PC-Doctor-vianmäärittämisohjelman, jonka avulla voit käyttää elvytystietovälinettä myös vianmäärittelyyn.

Voit luoda pelastamistietovälineen seuraavasti:

1. Napsauta Windowsin työpöydän Käynnistä-painiketta ja valitse vaihtoehdot **Kaikki ohjelmat, ThinkVantage ja Elvytystietolevyjen luonti**.
2. Valitse **Pelastamistietoväline**-alueessa pelastamistietovälineen tyyppi, jonka haluat luoda. Voit luoda pelastamistietovälineen CD-tietolevyn, USB-liitäntäisen kiintolevyaseman tai toisen sisäisen kiintolevyaseman avulla.
3. Napsauta **OK**-painiketta.
4. Noudata kuvaruutuun tulevia ohjeita.

Seuraavassa kuvataan, kuinka elvytystietolevyjä käytetään eri käyttöjärjestelmissä:

- Windows XP: Elvytystietolevyjen avulla voi toteuttaa tietokoneen alkuperäisen sisällön palautuksen tai alkuperäisen sisällön mukautetun elvytyksen sekä pelastaa yksittäisiä tiedostoja.
- Windows Vista: Pelastamistietovälineiden avulla voi toteuttaa kaikki muut elvytystoimet paitsi alkuperäisen sisällön palautuksen ja mukautetun elvytyksen.

Voit käyttää pelastamistietovälineitä tekemällä jommankumman seuraavista toimista:

- Jos pelastamistietoväline on CD- tai DVD-levy, aseta pelastamistietolevy asemaan ja käynnistä tietokone uudelleen.
- Jos pelastamistietoväline on USB-liitäntäinen kiintolevyasema, liitä pelastamistiedot sisältävä USB-liitäntäinen kiintolevyasema johonkin tietokoneen USB-porttiin ja käynnistä tietokone uudelleen.
- Jos pelastamistietoväline on toinen sisäinen kiintolevyasema, määritä tämä asema ensimmäiseksi laitteeksi käynnistysjärjestykseen ja käynnistä tietokone.

Kun pelastamistietoväline käynnistää tietokoneen, kuvaruutuun tulee Rescue and Recovery -työtila. Työtilassa on käytettävissä kunkin Rescue and Recovery -toiminnon ohje. Jos järjestelmä ei käynnisty pelastamistietovälineestä, sen sisältävää laitetta (CD- tai DVD-asemaa tai USB-liitäntäistä laitetta) ei ehkä ole määritetty oikein BIOSin käynnistysjärjestykseen. Lisätietoja on seuraavassa jaksossa: "Pelastamistietolaitteen määrittäminen käynnistysjärjestykseen" sivulla 51.

Elvytyksen korjauslevykkeen luonti ja käyttö

Jos Rescue and Recovery -työtila tai Windows-ympäristö ei tule näkyviin, voit korjata Rescue and Recovery -työtilan elvytyksen korjauslevykkeen avulla tai voit korjata Windows-ympäristön aloitukseen tarvittavan tiedoston. Elvytyksen korjauslevyke on tärkeää luoda mahdollisimman pian ja tallettaa turvalliseen paikkaan.

Voit luoda elvytyksen korjauslevykkeen seuraavasti:

1. Käynnistä tietokone.
2. Siirry seuraavaan Web-osoitteeseen Internet-selaimen avulla:

<http://www.lenovo.com/think/support/site.wss/document.do?lndocid=MIGR-54483>

3. Aseta levyke levykeasemaan A. Levykkeessä olevat tiedot poistuvat ja levyke alustuu.
4. Kaksoinapsauta näköistiedoston nimeä. Järjestelmä luo levykkeen.
5. Poista levyke asemasta ja varusta se nimitarralla, josta käy ilmi levykkeen käyttötarkoitus.

Voit käyttää elvytyksen korjauslevyettä seuraavasti:

1. Tee käyttöjärjestelmän lopputoimet ja katkaise tietokoneesta virta.
2. Aseta elvytyksen korjauslevyke levykeasemaan A.
3. Kytke tietokoneeseen virta ja noudata kuvaruutuun tulevia ohjeita.

Huomautus: Jos korjaustoiminto päättyy virheittä, saat Rescue and Recovery -työtilan käyttöön painelemalla F11-näppäintä ja käynnistämällä samalla tietokoneen uudelleen. Kun kuulet merkkiäänäen tai kuvaruutuun tulee logonäyttö, lopeta F11-näppäimen painelu. Kun korjaustoiminto on päättynyt, voit myös käyttää Windows-ympäristöä.

Jos korjauksen aikana tulee näkyviin virhesanoma eikä korjauksen toteutus onnistu, Rescue and Recovery -ympäristön sisältävässä kiintolevyn osiossa saattaa olla jokin vika. Siirry Rescue and Recovery -työtilaan pelastamistietovälineiden avulla. Lisätietoja pelastamistietovälineistä on kohdassa "Pelastamistietovälineiden luonti ja käyttö" sivulla 48.

Laiteajurien elvytys (asennus)

Laiteajureita ei voi elvyttää tai asentaa, ellei tietokoneeseen ole asennettu käyttöjärjestelmää. Varmista, että käytettävissä ovat laitteeseen liittyvät julkaisut ja ohjelmalevykkeet tai -CD-tietolevyt.

Tehtaalla asennettujen laitteiden ajurit sijaitsevat kiintolevyn (yleensä asema C) kansiossa SWTOOLS\drivers. Muiden laitteiden ajurit ovat kunkin laitteen mukana toimitetuissa levykkeissä tai CD-tietolevyissä.

Tehtaalla asennettujen laitteiden ajurien uusimmat versiot ovat saatavina myös Web-osoitteessa <http://www.lenovo.com/support/>.

Voit asentaa tehtaalla esiasennetun laitteen laiteajurin uudelleen seuraavasti:

1. Käynnistä tietokone.
2. Aloita Resurssienhallinta tai napsauta Oma tietokone -kuvaketta ja tuo kuvaruutuun kiintolevyn hakemistorakenne.
3. Avaa C:\SWTOOLS-kansio.
4. Avaa DRIVERS-kansio. Tässä kansiossa on useita alikansioita, jotka on nimetty tietokoneeseen asennettujen laitteiden mukaisesti (esimerkiksi äänilaitteiden ajurit ovat audio-kansiossa ja näyttöajurit video-kansiossa).
5. Avaa laitetta vastaava alikansio.
6. Asenna laiteajuri uudelleen jollakin seuraavista tavoista:
 - Etsi laitekohtaisesta alikansioista README.TXT-tiedosto tai jokin muu tiedosto, jonka tunniste on TXT. Tiedosto on ehkä nimetty käyttöjärjestelmän mukaan, kuten WIN98.TXT. Tekstiedosto sisältää kyseisen laiteajurin uudelleenasennusohjeet.
 - Jos alikansiossa on .INF-tunnisteinen tiedosto, voit asentaa laiteajurin uudelleen Windowsin Ohjauspaneelin Lisää uusi laite -sovelluksen avulla. Kaikkia laiteajureita ei voi asentaa uudelleen tämän sovelluksen avulla. Kun asennusohjelma kehottaa määrittämään asennettavan laiteajurin, napsauta **Levy-** ja **Selaa-**painiketta. Valitse sitten haluamasi laiteajuritiedosto laitekohtaisesta alikansioista.
 - Etsi laitekohtaisesta alikansioista SETUP.EXE-tiedosto. Kaksoisnapsauta **SETUP.EXE**-tiedostoa ja noudata kuvaruutuun tulevia ohjeita.

Pelastamistietolaitteen määrittäminen käynnistysjärjestykseen

Ennen kuin aloitat Rescue and Recovery -ohjelman CD- tai DVD-asetemasta, USB-liitäntäisestä kiintolevyasetemasta tai jostakin muusta erillisestä laitteesta, asetusohjelmassa määritettyä käynnistysjärjestystä on muutettava.

Voit tarkastella tai muuttaa käynnistysjärjestyksi seuraavasti:

1. Katkaise tietokoneesta virta. Paina toistuvasti F1-näppäintä samalla, kun käynnistät tietokoneen uudelleen.
2. Kun logonäyttö tulee näkyviin tai kuulet merkkiäänen, vapauta F1-painike.
3. Jos järjestelmä pyytää kirjoittamaan salasanan, kirjoita nykyinen salasanasi.
4. Valitse BIOS-asetusohjelman päävalikosta oikean nuolinäppäimen avulla **Startup**.
5. Järjestä käynnistysjärjestys haluamallasi tavalla.
6. Siirry BIOS-asetusohjelman lopetusvalikkoon painamalla Esc-näppäintä kahdesti.
7. Valitse alanuolinäppäimen avulla **Save and exit the Setup Utility** ja paina sitten Enter-näppäintä.
8. Kun kuvaruutuun tulee Setup Confirmation -ikkuna, paina Enter-näppäintä.
9. Tietokone käynnistyy uudelleen.

Huomautus: Jos aiot käyttää erillistä laitetta, katkaise ensin tietokoneesta virta ja liitä sitten erillinen laite.

Lisätietoja BIOS-asetusohjelmasta on seuraavassa kohdassa: Luku 5, "BIOS-asetusohjelman käyttö", sivulla 31.

Elvytykseen liittyvien ongelmien ratkaisu

Jos et pysty ottamaan käyttöön Rescue and Recovery -työtilaa tai Windows-ympäristöä, voit

- aloittaa Rescue and Recovery -työtilan pelastamistietovälineen avulla (CD- tai DVD-asetemasta tai USB-liitäntäisestä kiintolevyasetemasta). Lisätietoja on kohdassa "Pelastamistietovälineiden luonti ja käyttö" sivulla 48.
- korjata Rescue and Recovery -työtilan elvytyksen korjauslevykkeen avulla tai korjata Windows-ympäristön aloitukseen tarvittavan tiedoston. Lisätietoja on kohdassa "Elvytyksen korjauslevykkeen luonti ja käyttö" sivulla 49.
- käyttää elvytykseen elvytystietolevyjä, jos haluat palauttaa kiintolevyn sisällön toimitusajankohdan mukaiseksi. Lisätietoja on kohdassa "Elvytystietolevyjen luonti ja käyttö" sivulla 45.

Elvytyksen korjauslevyke, pelastamistietovälineet ja elvytystietolevyt on tärkeää luoda mahdollisimman pian ja tallettaa turvalliseen paikkaan.

Jos Rescue and Recovery -työtilan tai Windows-ympäristön aloitus pelastamistietovälineestä, elvytyksen korjauslevykkeestä tai elvytystietolevyistä ei onnistu, pelastamistiedot sisältävää laitetta (CD- tai DVD-asetemaa tai USB-liitäntäistä kiintolevyasetemaa) ei ehkä ole määritetty käynnistyslaitteeksi BIOSin käynnistysjärjestyksessä. Lisätietoja on seuraavassa jaksossa: "Pelastamistietolaitteen määrittäminen käynnistysjärjestykseen".

Luku 9. Tietojen, tuen ja huoltopalvelujen saanti

Tässä luvussa on tietoja ohjeiden, huoltopalvelujen ja teknisen tuen saannista Lenovon valmistamille tuotteille.

Tietolähteitä

Tässä jaksossa on tietoja siitä, miten voit käyttää tietokoneen käyttöön liittyviä hyödyllisiä tietolähteitä.

Näyttökirjat-kansio

Näyttökirjat-kansiossa on julkaisuja, joiden avulla tietokoneen asennus ja käyttö on helppoa. Näyttökirjat-kansio on esiasennettu tietokoneeseen, eikä julkaisujen tarkastelu edellytä Internet-yhteyttä. Tämän *Käyttöoppaan* lisäksi Näyttökirjat-kansiossa on myös *Laitteiston osien asennus- ja vaihto-oppas*.

Laitteiston osien asennus- ja vaihto-oppaassa on tietokoneen asiakkaan vaihdettavissa olevien osien (CRU:t) vaihtoon liittyvät vaiheittaiset ohjeet. CRU:t ovat tietokoneen osia, joita asiakas voi päivittää tai vaihtaa.

Voit tarkastella julkaisua napsauttamalla Käynnistä-painiketta ja valitsemalla sen jälkeen vaihtoehdot **Kaikki ohjelmat** ja **Näyttökirjat** ja napsauttamalla **Näyttökirjat**-vaihtoehtoa. Kaksoisnapsauta tietokonetta vastaavaa julkaisua. Julkaisut ovat saatavissa myös Lenovon Web-sivustossa osoitteessa <http://www.lenovo.com>.

Huomautuksia:

1. Nämä julkaisut ovat PDF (Portable Document Format) -muodossa, ja niiden lukeminen edellyttää Adobe Acrobat Reader -ohjelmaa. Jos tietokoneeseen ei ole asennettu Adobe Acrobat Reader -ohjelmaa ja yrität avata PDF-tiedoston, kuvaruutuun tulee sanoma, jonka avulla voit asentaa kyseisen ohjelman.
2. Tietokoneeseen esiasennetut ohjelmat ovat saatavissa muunkielisinä Lenovon tukisivustosta osoitteessa <http://www.lenovo.com/support/>.
3. Jos haluat asentaa Adobe Acrobat Reader -ohjelmasta muunkielisen version kuin mikä tietokoneen mukana on toimitettu, nouda haluamasi versio Adoben Web-sivustosta osoitteessa <http://www.adobe.com>.

ThinkVantage Productivity Center

ThinkVantage Productivity Center -ohjelma sisältää tietolähteitä ja työkaluja, jotka helpottavat tietokoneen käyttöä ja parantavat tietokoneen suojausta.

ThinkVantage Productivity Center -ohjelmassa on tietoja tietokoneesta, ja sen avulla on helppo käyttää esimerkiksi seuraavia tekniikoita:

- Rescue and Recovery -ohjelma
- Productivity Center -ohjelma
- Client Security Solutions -sovellus
- Factory Recovery -ohjelma
- System Updates -ohjelma
- huolto- ja tukipalvelut.

Huomautus: ThinkVantage-tekniikat ovat saatavissa vain tiettyihin Lenovo-tietokoneisiin.

Voit aloittaa ThinkVantage Productivity Center -ohjelman napsauttamalla Windowsin työpöydän Käynnistä-painiketta ja valitsemalla vaihtoehdot **Kaikki ohjelmat**, **ThinkVantage** ja **Productivity Center**.

Access Help -ohjeisto

Käytönaikaisessa ohjeitoiminnossa on tietoja käytön aloituksesta, perustehtävistä, asetusten mukautuksesta omien mieltymystesi mukaan, tietojen suojauksesta, tietokoneen ominaisuuksien laajennuksesta ja vianmäärityksestä.

Saat Ohjeen esiin napsauttamalla Windowsin työpöydän Käynnistä-painiketta ja valitsemalla vaihtoehdot **Kaikki ohjelmat**, **ThinkVantage** ja **Access Help**. Kun olet avannut Access Help -ohjeiston, vasemmassa ruudussa voit valita Sisältö- tai Hakemisto-välilehden vaihtoehdoista. Voit myös hakea yksittäistä sanaa tai ilmausta syöttämällä sen Haku-välilehteen.

Turvaohjeet ja takuutiedot

Tietokoneen mukana toimitetuissa turvaohjeissa ja takuutiedoissa on tietoja turvallisuuteen ja takuuseen liittyvistä seikoista. Lue kaikki turvaohjeet huolellisesti, ennen kuin aloitat tämän tuotteen käytön.

www.lenovo.com

Lenovon Web-sivustossa (www.lenovo.com) on tietoja ja palveluja, joiden avulla voit ostaa tai päivittää tietokoneen ja ylläpitää sitä. Lenovon Web-sivustosta saat käyttöösi uusimmat tietokoneen käyttöä koskevat tiedot. Web-sivustosta www.lenovo.com voit myös

- hankkia
 - pöytätietokoneita ja kannettavia tietokoneita
 - näyttimiä
 - projektoreita
 - lisäosia ja -varusteita
 - erikoistarjouksia
- hankkia maksullisia lisäpalveluja, kuten tukipalveluja laitteistoa varten, käyttöjärjestelmiä ja sovellusohjelmia varten, tukipalveluja verkkoasetusten ja verkkokokoonpanon määrittystä varten ja mukautettuja asennuspalveluja
- hankkia laajennuksia ja pidennyksiä laitteiston korjauspalveluihin
- noutaa tietokonemallin uusimmat laiteajurit ja ohjelmistopäivitykset
- käyttää käytönaikaisia ohjeita
- lukea Lenovon takuuehdot (rajoitettu takuu)
- käyttää tietokonemallin sekä muiden tuettujen tuotteiden vianmääritys- ja tukitietoja
- etsiä maasi tai alueesi huolto- ja tukipalvelujen puhelinnumeron
- etsiä lähimmän palveluntoimittajan.

Tuki- ja huoltopalvelut

Tässä jaksossa on tietoja tuki- ja huoltopalvelujen saannista.

Ohjeiden ja vianmääritysohjelmien käyttö

Jos tietokoneen käytössä ilmenee ongelmia, katso seuraava kohta: Luku 7, "Vianmääritys ja häiriöiden poisto", sivulla 37. Tietoja lisätietolähteistä, joista on apua tietokoneen häiriön vianmäärityksessä, on kohdassa "Tietolähteitä" sivulla 53.

Jos kyseessä on ohjelmiston häiriö, tutustu käyttöjärjestelmän tai sovellusten mukana toimitettuihin julkaisuihin, README-tiedostoihin ja näyttökirjoihin.

Useimpien tietokoneiden mukana toimitetaan joukko vianmääritysohjelmiä, joiden avulla voit selvittää laitteistohäiriöiden syitä. Vianmääritysohjelmien käyttöohjeita on kohdassa "Vianmääritysohjelmat" sivulla 38.

Lenovo ylläpitää Web-verkossa useita sivustoja, joista saat uusimmat tekniset tiedot ja joista voit noutaa laiteajureita ja päivityksiä. Voit tarkastella näitä sivuja siirtymällä osoitteeseen <http://www.lenovo.com/support/> ja noudattamalla sivustossa olevia ohjeita.

Soitto tukipalveluun

Saat takuuajana asiakastukikeskuksen puhelinpalvelusta teknistä apua ja lisätietoja tietokoneen käytöstä.

Seuraavat palvelut ovat käytettävissä takuuajana:

- **Vianmääritys** — Koulutettu henkilöstö auttaa käyttäjää laitteistohäiriöiden selvittämisessä ja poistamisessa.
- **Laitteiden huolto** — Jos takuuajana todetaan häiriön johtuvan takuun piiriin kuuluvasta laitteesta, käyttäjä saa asianmukaisen palvelutason mukaisia huoltopalveluja koulutetulta huoltohenkilöstöltä.
- **Tekniset muutokset** — Toisinaan käyttäjän hankkimaan laitteeseen on tehtävä muutoksia ostohetken jälkeen. Lenovo tai jälleenmyyjä toimittaa käyttäjälle tiedon hankittua laitetta koskevista teknisistä muutoksista.

Seuraavat seikat eivät kuulu takuun piiriin:

- muiden kuin Lenovon valmistamien tai valmistuttamien osien tai takuun piiriin kuulumattomien Lenovon osien vaihto tai käyttö
- ohjelmistohäiriöiden syiden selvitys
- BIOSin kokoonpanon määrittäminen asennuksen tai päivityksen yhteydessä
- laiteajurien muutto, muokkaus tai päivitys
- verkkokäyttöjärjestelmien asennus ja ylläpito
- sovellusohjelmien asennus ja ylläpito.

Lisätietoja takuuehdoista on tietokoneen mukana toimitetuissa turvaohjeissa ja takuutiedoissa. Muista säilyttää ostotodistus takuuhuoltopalvelujen saantia varten.

Oman maasi tai alueesi tukikeskuksen puhelinnumeroiden luettelo on Web-osoitteessa <http://www.lenovo.com/support/>. Valitse

Tukipalvelupuhelinnumeroiden luettelo tai katso lisätietoja tietokoneen mukana toimitetuissa takuu- ja turvaohjeista.

Huomautus: Puhelinnumeroita saatetaan muuttaa ennalta ilmoittamatta. Jos maasi tai alueesi puhelinnumeroa ei löydy, ota yhteys Lenovo-jälleenmyyjään tai Lenovo-myyntineuvotteliijaan.

Jos mahdollista, soita paikasta, jossa voit käyttää tietokonetta puhelun aikana. Ota seuraavat tiedot esille:

- koneen tyyppi- ja mallinumero
- laitteistotuotteiden sarjanumerot
- ongelman kuvaus
- virhesanomien tarkka sanamuoto
- laitteisto- ja ohjelmistokokoonpanon tiedot.

Muiden palvelujen käyttö

Jos matkustat tietokone mukana toiseen maahan, jossa myydään pöytätietokoneesi tai kannettavan tietokoneesi mukaisia tietokoneita, tietokoneesi saattaa kuulua kansainvälisen takuuhuoltopalvelun (International Warranty Service) piiriin, mikä oikeuttaa saamaan takuuhuoltopalveluja takuukauden ajan. Saat palvelut palveluntoimittajilta, jotka on valtuutettu antamaan takuuhuoltopalveluja.

Palvelumenetelmät vaihtelevat maittain, ja jotkin palvelut eivät ehkä ole saatavissa kaikissa maissa. Myös kansainvälisen takuuhuoltopalvelun toimitustapa (varasto, korjauskeskus tai asiakkaan tiloissa) vaihtelee maittain. Joissakin maissa huoltopalvelut eivät ehkä voi huoltaa tietyn konetyypin kaikkia malleja. Joissakin maissa huoltopalvelu saattaa olla rajoitettua tai maksullista.

Voit selvittää, kuuluuko tietokoneesi kansainvälisen takuuhuoltopalvelun piiriin, ja tarkastella luetteloa maista, joissa huoltopalvelua on saatavana, siirtymällä sivustoon <http://www.lenovo.com/support/> ja napsauttamalla vaihtoehtoa **Warranty** ja noudattamalla näytölle tulevia ohjeita.

Esiasesennetun Microsoft Windows -tuotteen Service Pack -päivityspakkausten asennusohjeita ja päivityksiin liittyviä lisätietoja on Microsoft Product Support Services -sivustossa osoitteessa <http://support.microsoft.com/directory/>. Voit myös ottaa yhteyden asiakastukikeskukseen. Palvelu saattaa olla maksullista.

Lisäpalvelujen hankinta

Takuuaikana ja sen jälkeen voit hankkia maksullisia lisäpalveluja, kuten tukipalvelun laitteistolle, käyttöjärjestelmille sekä sovellusohjelmille, tukipalvelun lähiverkon asennukselle ja kokoonpanon määrittämiselle, laitteiston laajennetun tai jatkettun korjauspalvelun tai mukautetun asennuspalvelun. Palvelujen saatavuus ja nimet saattavat vaihdella maittain tai alueittain. Lisätietoja näistä palveluista saat siirtymällä Lenovon Web-sivustoon osoitteessa <http://www.lenovo.com>.

Liite A. Manuaalisesti annettavat modeemikomennot

Seuraavassa jaksossa ovat modeemin manuaalisessa ohjelmoinnissa tarvittavat komennot.

Modeemi vastaanottaa komentoja ollessaan komentotilassa. Modeemi on automaattisesti komentotilassa, kunnes valitset numeron ja muodostat yhteyden. Voit lähettää komentoja modeemiin päätelaitteesta tai PC:stä, jossa on ajossa tietoliikenneohjelma.

Kaikkien modeemiin lähetettävien komentojen alussa on oltava merkit **AT** ja lopuksi on painettava **ENTER**-näppäintä. Kaikki komennot voi kirjoittaa joko kokonaan pienillä tai kokonaan isoilla kirjaimilla, mutta isoja ja pieniä kirjaimia ei saa käyttää sekaisin. Komentojonossa voi olla välilyöntejä parantamassa luettavuutta. Jos jätät parametrin määrittämättä komennosta, joka edellyttää parametria, oletusparametriksi tulee **0**.

Esimerkki:

ATH [ENTER]

AT-peruskomennot

Seuraavissa taulukoissa oletusasetukset on kirjoitettu **lihavoituina**.

Komento		Toiminto
A		Vastaus tulevaan puheluun manuaalisesti.
A/		Viimeisen komennon toisto. Älä kirjoita AT:tä komennon A/ alkuun äläkä paina ENTER -näppäintä lopuksi.
D_		0-9, A-D, # ja *
	L	Uudelleensoitto viimeksi valittuun numeroon.
	P	Pulssivalinta.
		Huomautus: Australiassa, Uudessa-Seelannissa, Norjassa ja Etelä-Afrikassa ei tueta pulssivalintaa.
	T	Äänitaajuusvalinta.
	W	Toisen valintäänen odotus.
	,	Tauko.
	@	Viiden sekunnin hiljaisuuden odotus.
	!	Linjan sulkeminen puolen sekunnin ajaksi.
	;	Paluu komentotilaan numeron valinnan jälkeen.
DS=n		Modeemi soittaa yhteen neljästä (n=0-3) modeemin pysyvään muistiin tallennetusta puhelinnumerosta.
E_	E0	Komentojen kaiutuksen poisto käytöstä.
	E1	Komentojen kaiutuksen käyttöönotto.

Komento		Toiminto
+++		Vaihtomerkki - Siirtyminen tiedonsiirtotilasta komentotilaan (T.I.E.S.-komento).
H_	H0	Modeemin pakotus linjan sulkemiseen.
	H1	Modeemin pakotus linjan avaamiseen. Huomautus: Italiassa ei ole H1-komennon tukea.
I_	I0	Tuotetunnuksen näyttö.
	I1	ROM-muistin esiasetusten varmistussumman tarkistus.
	I2	Sisäisen muistin tarkistus.
	I3	Laitteisto-ohjelmiston tunnus.
	I4	Varattu-tunnus.
L_	L0	Hiljainen ääni.
	L1	Hiljainen ääni.
	L2	Tavallinen ääni.
	L3	Kova ääni.
M_	M0	Sisäinen kaiutin ei ole käytössä.
	M1	Sisäinen kaiutin on käytössä, kunnes modeemi tunnistaa kantoaallon.
	M2	Sisäinen kaiutin on aina käytössä.
	M3	Sisäinen kaiutin on käytössä, kunnes modeemi tunnistaa kantoaallon, paitsi numeron valinnan aikana.
N_		Sisällytetty vain yhteensopivuuden vuoksi, ei vaikutusta.
O_	O0	Paluu tiedonsiirtotilaan.
	O1	Paluu tiedonsiirtotilaan ja yhteyden uudelleenalustus.
P		Pulssivalinnan asetus oletusarvoksi.
Q_	Q0	Modeemi lähettää vastauksen.
Sr?		Rekisterin r arvon luku ja näyttö.
Sr=n		Rekisterin r arvoksi määritetään n (n = 0–255).
T		Äänitaajuusvalinnan asetus oletusarvoksi.
V_	V0	Paluukoodit numeroina.
	V1	Paluukoodit tekstinä.
W_	W0	Vain päätelaitteen nopeuden ilmoitus.
	W1	Siirtonopeuden, virheenkorjausyhteyksikäytännön ja päätelaitteen (DTE) nopeuden ilmoitus.
	W2	Vain verkkopäätteen nopeuden ilmoitus.
X_	X0	Hayes Smartmodem 300 -yhteensopivat paluukoodit.
	X1	Laajennetut paluukoodit otetaan käyttöön, lisäksi yhteyden luonti-ilmoitukset näkyvät.

Komento		Toiminto
	X2	Sama kuin X1, lisäksi valintaäänien tunnistus.
	X3	Sama kuin X1, lisäksi varattu-äänien tunnistus.
	X4	Kaikki ilmoitukset näkyvät, lisäksi valintaäänien ja varattu-äänien tunnistus .
Z_	Z0	Aktiivisen profiilin 0 palautus ja nouto.
	Z1	Aktiivisen profiilin 1 palautus ja nouto.

AT-lisäkomennot

Komento		Toiminto
&C_	&C0	Kantoaallon signaali-ilmaisun pakotus käyttöön (ON).
	&C1	Kantoaallon signaali-ilmaisun (CD) käyttöönotto, kun modeemi havaitsee etämodeemin kantaallon.
&D_	&D0	Modeemi ohittaa päätelaite toimintavalmis (DTR) -signaalin.
	&D1	Modeemi siirtyy komentotilaan, jos se ei havaitse päätelaite toimintavalmis (DTR) -signaalia.
	&D2	Modeemi katkaisee yhteyden ja siirtyy komentotilaan, jos se ei havaitse päätelaite toimintavalmis (DTR) -signaalia.
	&D3	Modeemi nollautuu, kun päätelaite toimintavalmis (DTR) -signaali päättyy.
&F_	&F	Esiasetusten palautus modeemin kokoonpanoon.
&G_	&G0	Suojaääni ei ole käytössä.
	&G1	Suojaääni ei ole käytössä.
	&G2	Suojaäänien taajuuden asetus 1 800 hertsiksi.
&K_	&K0	Tietovuon ohjauksen poisto käytöstä.
	&K3	RTS/CTS-vuonohjauksen käyttöönotto.
	&K4	Ohjelmiston XON/XOFF-vuonohjauksen käyttöönotto.
	&K5	Läpinäkyvän XON/XOFF-vuonohjauksen käyttöönotto.
	&K6	RTS/CTS- ja XON/XOFF-vuonohjauksen käyttöönotto.
&M_	&M0	Asynkroninen toiminta.
&P_	&P0	Yhdysvalloissa käytetty linja auki- linja suljettu -suhde.
	&P1	Isossa-Britanniassa ja Hongkongissa käytetty linja auki- linja suljettu -suhde.
	&P2	Sama kuin &P0-asetus, mutta 20 pulssia minuutissa.

Komento		Toiminto
	&P3	Sama kuin &P1-asetus, mutta 20 pulssia minuutissa.
&R_	&R0	Varattu.
	&R1	CTS toimii vuonohjausvaatimusten mukaisesti.
&S_	&S0	Modeemi toimintavalmis (DSR) -signaalin pakotus käyttöön (ON).
	&S1	Modeemi valmis (DSR) -signaali alkaa yhteyden luonnin yhteydessä ja päättyy yhteyden katkettua.
&T_	&T0	Käynnissä olevan testin lopetus.
	&T1	Paikallisen analogisen kaikutestin ajo.
	&T3	Paikallisen digitaalisen kaikutestin ajo.
	&T4	Verkkovälitteisen digitaalisen kaikutestin ajon salliminen etämodeemille.
	&T5	Verkkovälitteisen digitaalisen kaikutestin ajon esto.
	&T6	Verkkovälitteisen digitaalisen kaikutestin ajo.
	&T7	Verkkovälitteisen digitaalisen kaikutestin ja automaattisen testin ajo.
	&T8	Paikallisen analogisen kaikutestin ja automaattisen testin ajo.
&V	&V0	Aktiivisen profiilin ja tallennettujen profiilien näyttö.
	&V1	Viimeisen yhteyden tilastotietojen näyttö.
&W_	&W0	Aktiivisen profiilin tallennus profiiliksi 0.
	&W1	Aktiivisen profiilin tallennus profiiliksi 1.
%E_	%E0	Automaattisen linjantarkkailun poisto käytöstä.
	%E1	Automaattisen alustuksen käyttöönotto.
+MS?		Nykyisten modulointiasetusten näyttö.
+MS=?		Tuettujen modulointivaihtoehtojen luettelon näyttö.

Komento		Toiminto
+MS=a,b,c,e,f		Valitsee moduloinnin, jossa a=0, 1, 2, 3, 9, 10, 11, 12, 56, 64, 69; b=0-1; c=300-56000; d=300-56000; e=0-1; ja f=0-1. A, b, c, d, e, f oletusasetus=12, 1, 300, 56000, 0, 0. Parametri "a" määrittää haluamasi modulointiyhteyksikäytännön, jossa 0=V.21, 1=V.22, 2=V.22bis, 3=V.23, 9=V.32, 10=V.32bis, 11=V.34, 12=V.90,K56Flex,V.34.....,56=K 56Flex, V.90,V.34....., 64=Bell 103 ja 69=Bell 212. Parametri "b" määrittää automaattisen tilan toiminnot, jossa 0=automaattisen tilan poisto käytöstä, 1=automaattinen tila käytössä (V.8/V.32 Liite A). Parametri "c" määrittää yhteyden tiedonsiirron vähimmäisnopeuden (300–56000). Parametri "d" määrittää yhteyden tiedonsiirron enimmäisnopeuden (300–56000). Parametri "e" määrittää koodin lajin (0=Law ja 1=A-Law). Parametri "f" määrittää robbed bit -signaalien tunnistuksen (0=tunnistus ei käytössä, 1=tunnistus käytössä).

MNP-, V.42-, V.42bis- ja V.44-komennot

Komento		Toiminto
%C_	%C0	MNP 5- ja V.42bis-tiivistyksen poisto käytöstä.
	%C1	Vain MNP 5 -tiivistys.
	%C2	Vain V 42bis -tiivistys.
	%C3	MNP 5- ja V.42bis-tiivistyksen käyttöönotto.
&Q_	&Q0	Vain suora tiedonsiirtoyhteys (sama kuin \N1).
	&Q5	Puskuroidun virheenkorjaustilan asetus.
	&Q6	Vain tavallinen tiedonsiirtoyhteys (sama kuin \N0).
+DS44=0, 0		v.44-tilan poisto käytöstä.
+DS44=3, 0		V.44-tilan käyttöönotto.
+DS44?		Nykyiset arvot.
+DS44=?		Tuettujen arvojen luettelo.

Faksiluokan 1 komennot

+FAE=n	Automaattinen vastaustila (tiedot/faksi).
+FCLASS=n	Palvelun luokka.
+FRH=n	Datan vastaanotto HDLC-kehyksillä.
+FRM=n	Datan vastaanotto.
+FRS=n	Hiljaisuuden vastaanotto.
+FTH=n	Datan lähetys HDLC-kehyksillä.
+FTM=n	Datan siirto.
+FTS=n	Lähetysten pysäytys ja odotus.

Faksiluokan 2 komennot

+FCLASS=n	Palvelun luokka.
+FAA=n	Mukautettu vastaustila.
+FAXERR	Faksin virhearvo.
+FBOR	Vaiheen C databittien järjestys.
+FBUF?	Puskurin koko (vain luku).
+FCFR	Vastaanoton vahvistuksen osoitus.
+FCLASS=	Palveluluokka.
+FCON	Faksiyhteyden vastaus.
+FCIG	Tarkistetun aseman tunnistuksen asetus.
+FCIG:	Tarkistetun aseman tunnistuksen raportointi.
+FCR	Vastaanotto toiminto.
+FCR=	Vastaanotto toiminto.
+FCSI:	Soitetun asemantunnuksen raportointi.
+FDCC=	DCE-toimintojen parametrit.
+FDCS:	Nykyisen istunnon raportointi.
+FDCS=	Nykyisen istunnon tulokset.
+FDIS:	Etätoimintojen raportointi.
+FDIS=	Nykyisen istunnon parametrit.
+FDR	Vaiheen C tietojen vastaanoton aloitus tai jatko.
+FDT=	Tiedonsiirto.
+FDTC:	Tarkistetun aseman toimintojen raportointi.
+FET:	Sivun vastaanoton sanoma.
+FET=N	Sivun välimerkkien siirto.
+FHNG	Linjan katkaisu ja tila raportointi.
+FK	Istunnon päätös.
+FLID=	Paikallisen tunnuksen merkkijono.
+FLPL	Asiakirja, johon kysely kohdistuu.
+FMDL?	Mallin määrittäminen.
+FMFR?	Valmistajan määrittäminen.

+FPHCTO	Vaiheen C aikakatkaisu.
+FPOLL	Kyselypyynnön osoitus.
+FPTS:	Sivun siirtotila.
+FPTS=	Sivun siirtotila.
+FREV?	Päivitystason määrittäminen.
+FSPT	Kyselyn käyttöönotto.
+FTSI:	Lähetysaseman tunnuksen raportointi.

Äänikomennot

#BDR	Tiedonsiirtonopeuden valinta.
#CID	Soittajan numeron näytön ja esitystavan valinta.
#CLS	Tiedon-, faksin- tai äänensiirron valinta.
#MDL?	Mallin tunnistus.
#MFR?	Valmistajan tunnistus.
#REV?	Päivitystason tunnistus.
#TL	Ääni ulos -lähetystaso
#VBQ?	Kyselyn puskurin koko
#VBS	Bittiä näytteessä (ADPCM tai PCM).
#VBT	Äänimerkkien ajastin.
#VCI?	Tiivistysmenetelmän tunnistus.
#VLS	Äänilinjan valinta.
#VRA	Takaisinsoiton päättymisajastin.
#VRN	Takaisinsoittoa ei tapahtunut -ajastin.
#VRX	Äänen vastaanottotila.
#VSDB	Hiljaisuuden tunnistuksen poisto.
#VSK	Puskurin jousto.
#VSP	Hiljaisuuden havaitsemisajanjakso.
#VSR	Näytteenottovälin valinta.
#VSS	Hiljaisuuden tunnistuksen poisto.
#VTD	Äänitaajuusvalinnan raportointi.
#VTM	Tahdistusmerkkien sijoituksen käyttöönotto
#VTS	Äänisignaalien luonti.
#VTX	Äänensiirtotila.

Huomautus Sveitsissä oleville käyttäjille:

Jos Swisscomin puhelinlinjassa ei ole Taxsignal-asetukselle määritetty arvoa OFF, modeemin toiminta saattaa heiketä. Ongelma ratkeaa käyttämällä suodatinta, jolla on seuraavat ominaisuudet:

Telekom PTT SCR-BE
Taximpulssperrfilter-12kHz
PTT Art. 444.112.7
Bakom 93.0291.Z.N.

Liite B. Huomioon otettavaa

Lenovo ei ehkä tarjoa tässä julkaisussa mainittuja tuotteita, palveluja ja ominaisuuksia kaikissa maissa. Saat lisätietoja Suomessa saatavana olevista tuotteista ja palveluista Lenovon paikalliselta edustajalta. Viittauksia Lenovon tuotteisiin, ohjelmiin tai palveluihin ei pidä tulkita niin, että ainoastaan näitä tuotteita, ohjelmia tai palveluja voidaan käyttää. Niiden asemesta on mahdollista käyttää mitä tahansa toiminnaltaan vastaavaa tuotetta, ohjelmaa tai palvelua, joka ei loukkaa Lenovon tekijänoikeutta tai muita lailla suojattuja oikeuksia. Haluttaessa käyttää yhdessä tämän tuotteen kanssa muita tuotteita, ohjelmia ja palveluja on niiden käytön arviointi ja tarkistus käyttäjän omalla vastuulla.

Lenovolla voi olla patentteja tai patenttihakemuksia, jotka koskevat tässä julkaisussa esitettyjä asioita. Tämän julkaisun hankinta ei anna mitään lisenssiä näihin patentteihin. Kirjallisia tiedusteluja voi tehdä osoitteeseen

*Lenovo (United States), Inc.
1009 Think Place - Building One
Morrisville, NC 27560
U.S.A.
Attention: Lenovo Director of Licensing*

LENOVO TARJOAA TÄMÄN JULKAISUN "SELLAISENAAN" ILMAN MITÄÄN NIMENOMAISESTI TAI KONKLUDENTTISESTI MYÖNNETTYÄ TAKUUTA, MUKAAN LUETTUINA TALOUDELLISTA HYÖDYNNETTÄVYYTTÄ, SOPIVUUTTA TIETTYYN TARKOITUKSEEN JA OIKEUKSIEN LOUKKAAMATTOMUUTTA KOSKEVAT KONKLUDENTTISESTI ILMAISTUT TAKUUT. Joidenkin maiden lainsäädäntö ei salli nimenomaisesti tai konkludenttisesti myönnettujen takuiden rajoittamista, joten edellä olevaa rajoitusta ei sovelleta näissä maissa.

Tämä julkaisu voi sisältää teknisiä epätarkkuuksia ja painovirheitä. Julkaisun tiedot tarkistetaan säännöllisin väliajoin, ja tarpeelliset muutokset tehdään julkaisun uusiin painoksiin. Lenovo saattaa tehdä parannuksia tai muutoksia tässä julkaisussa kuvattuihin tuotteisiin ja ohjelmiin milloin tahansa ilman ennakoilmoitusta.

Tässä julkaisussa kuvattuja tuotteita ei ole tarkoitettu käytettäväksi implantaatiosovelluksissa tai muissa elintoimintoja ylläpitävissä sovelluksissa, joissa toimintahäiriö saattaa aiheuttaa henkilövahingon tai kuoleman. Tämän julkaisun sisältämät tiedot eivät vaikuta Lenovon tuotteiden määrityksiin (spesifikaatioihin) tai takuihin eivätkä muuta niitä. Mikään tässä julkaisussa oleva lausuma ei sisällä nimenomaisesti tai konkludenttisesti ilmaistua Lenovon tai kolmannen osapuolen aineetonta oikeutta koskevaa lisenssiä, sitoumusta tai näiden loukkauksien varalta annettua suojausta. Kaikki tämän julkaisun tiedot perustuvat erityisympäristöissä saatuihin tuloksiin, ja ne esitetään esimerkkinä. Muissa käyttöympäristöissä voidaan saada erilaisia tuloksia.

Lenovo pidättää itsellään oikeuden käyttää ja jakaa näin saamia tietoja parhaaksi katsomallaan tavalla, niin että siitä ei aiheudu lähettäjälle mitään velvoitteita.

Tässä julkaisussa olevat viittaukset muuhun kuin Lenovon Web-sivustoon eivät ole osoitus siitä, että Lenovo millään tavoin vastaisi kyseisen Web-sivuston sisällöstä tai käytöstä. Viittaukset on tarkoitettu vain helpottamaan lukijan tutustumista

muihin Web-sivustoihin. Kyseisten Web-sivustojen sisältämä aineisto ei sisälly tähän Lenovo-tuotteeseen tai sitä koskevaan aineistoon. Sivustojen käyttö on käyttäjän omalla vastuulla.

Kaikki julkaisun sisältämät suorituskykytiedot on määritetty testiympäristössä. Suorituskyky muissa toimintaympäristöissä saattaa poiketa merkittävästi ilmoitetuista arvoista. Osa mittauksista on saatettu tehdä kehitteillä olevissa järjestelmissä, eikä mikään takaa, että tulokset ovat samanlaiset yleisesti saatavana olevissa järjestelmissä. Lisäksi osa mittaustuloksista on saatettu saada ekstrapolaation avulla. Todelliset mittaustulokset voivat poiketa ilmoitetuista arvoista. Julkaisun käyttäjien tulee tarkistaa tietojen soveltuvuus omassa erityisympäristössään.

Television käyttöön liittyvä huomautus

Seuraava huomautus koskee malleja, joissa on valmiiksi asennettuna TV-näyttötoiminto.

Tämä tuote sisältää kopiointisuojausmekanismia, joka on suojattu tietyillä Yhdysvalloissa rekisteröidyillä patenteilla sekä yleisellä tekijänoikeussuojalla. Tekijänoikeuden omistavat Macrovision Corporation ja muut oikeudenomistajat. Macrovisionin kopiointisuojausmekanismien käyttö edellyttää Macrovision Corporationin lupaa ja on tarkoitettu ainoastaan kotona tapahtuvaan ja muuhun pienimuotoiseen käyttöön. Muunlaiseen käyttöön tarvitaan Macrovisionin suostumus. Koodin takaisinkääntäminen ja purkaminen on kielletty.

Tavaramerkit

Seuraavat nimet ovat Lenovon tavaramerkkejä Yhdysvalloissa ja muissa maissa:

Lenovo
Rescue and Recovery
ThinkCentre
ThinkVantage.

Seuraavat nimet ovat International Business Machines Corporationin tavaramerkkejä Yhdysvalloissa ja muissa maissa:

IBM
Wake on LAN.

Microsoft, Windows ja Windows Vista ovat Microsoft Corporationin tavaramerkkejä Yhdysvalloissa ja muissa maissa.

Intel, Celeron, Core ja Pentium ovat Intel Corporationin tavaramerkkejä Yhdysvalloissa ja muissa maissa.

Linux on Linus Torvaldsin tavaramerkki Yhdysvalloissa ja muissa maissa.

Muut yritysten, tuotteiden tai palvelujen nimet voivat olla muiden yritysten tavaramerkkejä.

Hakemisto

A

Access Help -ohjeisto 54
Advanced settings -valikko 34
aloitus, asetusohjelma 31
asennus
käyttöjärjestelmä 11
laiteajurit 50
ohjelmisto 10
pelastamistietolaite 51
tietokone 5
asetukset
lisäasetukset 34
muutto 31
tarkastelu 31
asetus
salasana 32
asetusohjelman aloitus 31
asetusohjelman käytön lopetus 34
asetusten tarkastelu ja muutto 31
asiakastukikeskus 55
AT-komennot
lisä 59
perus 57
automaattiset käynnistystestit (POST) 35

B

BIOS, päivitys (flash) 35, 36
BIOS-asetusohjelma 31
BIOS-koodin päivitys 36

E

elvytykseen liittyvien ongelmien ratkaisu 51
elvytys
korjauslevykkeen luonti ja käyttö 49
laiteajurit 50
ohjelmisto 45
ongelmat, ratkaisu 51
toimet, varmistuskopiointi ja 46
työtilan avulla toteutettava pelastaminen ja 47
elvytystietolevyn luonti 45
esittely v
Ethernet 12, 15, 18, 21

F

faksiluokka 1
komennot 62
faksiluokka 2
komennot 62

H

heijastus, valaistus 3
hiiren puhdistus 41
hiiri
optinen hiiri 41
pallohiiri 42

hiiri (*jatkoo*)
puhdistus 41
huoltopalvelu
asiakastukikeskus 55
ja tukipalvelu 54
saanti 53
huomioon otettavaa 65
huomioon otettavaa, salasana 31
häiriön selvitys 37

J

järjestelmä
hallinta 12, 15, 18, 21
ohjelmat 35
järjestely, työtila 3

K

kaapelien pituus 4
kansio, näyttökirjat 53
kirjat, kansio, näyttö 53
komennot
AT-peruskomennot 57
faksiluokka 1 62
faksiluokka 2 62
manuaaliset modeemi 57
MNP/V.42/V.42bis/V.44 61
ääni 63
käynnistyslaite 33
järjestyksen muutto 33
tilapäisen valinta 33
käyttäjän salasana 32
käyttö
BIOS-asetusohjelma 31
elvytyksen korjauslevykkeen luonti ja käyttö 49
muut palvelut 56
ohjeet 55
pelastamistietovälineet, luonti ja 48
salasana 31
vianmäärittäsohjelmat 55
käyttö, televisioon liittyvä huomautus 66
käyttöjärjestelmä
asennus 11
päivitys 10
käyttöympäristö 24, 25, 26, 27
käytön lopetus, asetusohjelma 34

L

laajennussovittimet 14, 17, 20, 22
laiteajurit
asennus 50
elvytys 50
Lenovon Web-sivusto 54
levy, elvytystietolevyn luonti 45
levyke, elvytyksen korjauslevykkeen luonti ja käyttö 49
lisäpalvelujen hankinta 56
luonti
elvytystietolevy 45

luonti (jatkoa)

- ja käyttö, elvytyksen korjauslevyke 49
- ja käyttö, pelastamistietovälineet 48
- vianmäärityksen CD-näköistiedosto 39

lähteet, tieto 53

M

manuaalisesti annettavat modeemikomennot 57

MNP/V.42/V.42bis/V.44, komennot 61

modeemikomennot

- AT-lisäkomennot 59
- AT-peruskomennot 57
- faksiluokka 1 62
- faksiluokka 2 62
- manuaaliset 57
- MNP/V.42/V.42bis/V.44 61
- ääni 63

muutto

- laitteiden käynnistysjärjestys 33
- salasana 32

N

näyttöalijärjestelmä 12, 15, 18, 21

Näyttökirjat-kansio 53

O

ohjeiden käyttö 55

ohjelmat, järjestelmäohjelmien päivitys 35

ohjelmisto

- asennus 10
- elvytys 45
- yleiskuvaus 29

ominaisuudet 12, 15, 18, 21

optinen hiiri 41

P

pallohiiri 42

palvelut

- lisäpalvelujen hankinta 56
- muut 56

pelastaminen ja elvytys, työtilan avulla toteutettava 47

pelastamistietolaite, käynnistys 51

pelastamistietovälineet, luonti ja käyttö 48

pistorasiat 4

poisto, salasana 32

päivitys

- BIOS-ohjelmakoodi 35
- järjestelmäohjelmat 35
- käyttöjärjestelmä 10
- virustentorjuntaohjelma 11

päivitys, BIOS 35

pääkäyttäjän salasana 32

R

Rescue and Recovery 45

S

saanti

huoltopalvelu 53

tiedot 53

tukipalvelu 53

salasana

asetus, muutto ja poisto 32

huomioon otettavaa 31

käyttäjä 32

pääkäyttävä 32

salasanojen käyttö 31

siirräntäominaisuudet 13, 16, 19, 22

sisäiset asemat 12, 15, 18, 21

suojaus

laitekohtaisen profiilin käyttö 32

ominaisuudet 14, 17, 20, 22

sähköpistorasiat 4

T

takuutiedot 54

tavaramerkit 66

tekniset tiedot 24, 25, 26, 27

television käyttöön liittyvä huomautus 66

ThinkVantage-työkalu- ja opastusohjelmat 53

tiedot

lähteet 53

saanti 53

takuutiedot 54

turvaohjeet 54

tärkeät turvaohjeet 1

tietokone

asennus 5

käytön lopetus 11

liittäminen 5

tietokoneen liittäminen 5

tietovälineet, pelastamistietovälineiden luonti ja käyttö 48

tilapäinen käynnistyslaite 33

toimet, varmistuskopiointi ja elvytys 46

tukipalvelu

ja huoltopalvelu 54

ohje 54

saanti 53

turvaohjeet 1, 54

työkalu- ja opastusohjelmat, ThinkVantage 53

työskentelymukavuus 3

työtilan avulla toteutettava varmistuskopiointi ja elvytys 47

työtilan järjestely 3

tärkeät turvaohjeet 1

V

valaistus, heijastus 3

valinta

käynnistyslaite 33

tilapäinen käynnistyslaite 33

varmistuskopiointi ja elvytys 46

vianmääritys

ajo CD-tietolevyn näköistiedostosta 40

ajo levykkeistä 40

CD-tietolevyn näköistiedosto 10, 40

luonti 39

levykkeet 10, 39, 40

luonti 39

ohjelmat 38

PC-Doctor for DOS 38, 39

vianmääritys (*jatkoo*)
 PC-Doctor for Windows 38, 39
 PC-Doctor for Windows PE 38, 41
 Rescue and Recovery -työtila 40, 41
vianmääritys, yleisimmät häiriöt 37
vianmääritysohjelmat 37
vianmääritysohjelmien käyttö 55
virran kytkentä 9
virrankäytön hallinta
 ACPI (Advanced Configuration and Power Interface)
 -*virrankäytön hallinnan tuki* 14, 17, 20, 22
 ominaisuudet 14, 17, 20, 22
 tietokoneen käynnistys 9
 tietokoneen virran katkaisu 11
virustentorjuntaohjelma, päivitys 11

W

Web-sivusto, Lenovo 54

Y

yleisimpien häiriöiden vianmääritys 37
yleiskuvaus, ohjelmisto 29

Ä

äänialijärjestelmä 12, 15, 18, 21
äänikomennot 63

lenovo

Osnumero: 43C6572

(1P) P/N: 43C6572

