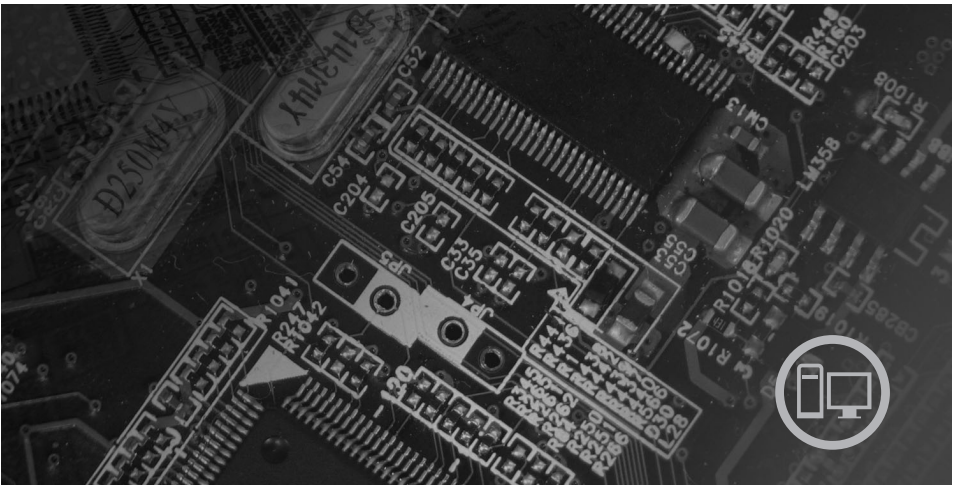


lenovo

Інструкції з безпеки та гарантії ThinkCentre



Важлива інформація з безпеки
Інформаційні ресурси
Гарантія й інші примітки
Елементи, замінювані користувачем (ЕЗК)

lenovo

Інструкції з безпеки та гарантії ThinkCentre

Примітка:

Перед використанням цієї інформації та відповідного продукту обов'язково прочитайте:

- Розділ 1, “Важлива інформація з безпеки”, на стор. 1
- Розділ 3, “Обмежена гарантія Lenovo”, на стор. 21
- Розділ 6, “Примітки”, на стор. 47

Перше видання (серпень 2007 р.)

© Copyright Lenovo 2005, 2007.

Portions © Copyright International Business Machines Corporation 2005.

Усі права застережено.

Зміст

Розділ 1. Важлива інформація з безпеки	1
Умови, за яких потрібно вживати невідкладних заходів	1
Загальні правила техніки безпеки	2
Обслуговування та модернізація	2
Запобігання статичній електриці	3
Кабелі живлення та адаптери живлення	4
Перемикач для вибору напруги	5
Подовжувачі та зв'язані з ними пристрої	5
Розніми та розетки	6
Зовнішні пристрої	7
Батарей	7
Тепло та вентиляція виробу	7
Умови експлуатації	8
Інформація з електробезпеки	9
Інформація про літєву батарею	10
Інформація з безпеки модему	11
Заява про дотримання вимог до лазерних пристроїв	11
Інформація про блок живлення	12
Вироби зі встановленими додатковими засобами ТВ-тюнера	12
Інформація для спеціалістів зі встановлення систем CATV	13
Приклад заземлення антени	13
Цілість даних	14
Чищення й обслуговування	15
Використання навушників	15
Додаткова інформація з безпеки	15
Розділ 2. Інформаційні ресурси	17
Папка Електронні книги	17
ThinkVantage Productivity Center	18
Access Help	18
www.lenovo.com	18
Запис інформації про комп'ютер	19
Розділ 3. Обмежена гарантія Lenovo	21
Інформація про гарантії	26
Додаток до гарантії для Мексики	38
Розділ 4. Список телефонів у різних країнах світу	41
Розділ 5. Елементи, замінювані користувачем	45
Розділ 6. Примітки	47
Інформація про телевізійний вихід	48

Товарні знаки	48
Інформація про електронну емісію	49
Заява про відповідність вимогам Федеральної комісії зв'язку (ФКЗ)	49
Заява про дотримання норм емісії Industry Canada Class B	50
Заява про відповідність директивам ЕМС Європейського Союзу	50
Корейська заява про відповідність пристроїв класу В	51
Японська заява VCCI Class B	51
Відповідність японських виробів з характеристиками, не більшими за 20А/фаза	52
Заява про відповідність клавіатури й миші для Тайваню	52
Інформація про обслуговування виробів Lenovo для Тайваню	52
Вимоги Федеральної комісії зв'язку (ФКЗ) та телефонної компанії	52
Позначка сертифікації Канадського департаменту зв'язку	53
Інформація про кабель живлення	54
Інформація про полівінілхлоридні (ПВХ) кабелі та шнури	56
Таблиця даних про речовини для Китаю	57
Інформація про непридатне для роботи електротехнічне та електронне обладнання (НЕЕО)	57
Заява про НЕЕО Європейського Союзу (ЄС)	57
Заява Японії про утилізацію	58
Збір та утилізація виведеного з експлуатації комп'ютера або монітора Lenovo	58
Утилізація компонентів комп'ютерів Lenovo	58
Утилізація невикористовуваних літєвих батарей з комп'ютерів Lenovo	59
Інформація про ENERGY STAR	59

Розділ 1. Важлива інформація з безпеки

Примітка

Насамперед прочитайте важливу інформацію з безпеки.

Ця інформація допоможе безпечно користуватися настільним персональним комп'ютером або ноутбуком. Виконуйте ці інструкції та зберігайте всю інформацію, що надається разом з комп'ютером. Інформація в цьому документі не змінює умови договору купівлі або Обмежену гарантію Lenovo™. Додаткову інформацію можна знайти в Розділ 3, “Обмежена гарантія Lenovo”, на стор. 21.

Безпека споживача є дуже важливою. Наші продукти розроблені відповідно до вимог безпеки та ефективної роботи. Проте персональні комп'ютери - це електронні прилади. Кабелі живлення, адаптери живлення та інші елементи можуть створювати потенціальні загрози для безпеки, що може призвести до тілесних ушкоджень або матеріальних збитків, особливо якщо цими засобами користуватися неправильно. Для зменшення цієї загрози дотримуйтеся інструкцій, які додаються до продукції, зважайте на всі попередження, що містяться на виробі та в інструкціях з експлуатації, і уважно ознайомтеся з інформацією, викладеною в цьому документі. Дотримуючись порад, наведених у цьому документі, ви зможете захистити себе від небезпеки й створити більш безпечне середовище для роботи на комп'ютері.

Примітка: Ця інформація містить посилання на адаптери та батареї живлення. Крім ноутбуків, ще деякі виробы (наприклад, акустичні колонки та монітори) надходять із зовнішніми адаптерами живлення. Якщо у вас саме такий продукт, то ця інформація для вас. Крім того, в комп'ютерних виробках міститься невеличка, розміром з монетку, внутрішня батарея, яка забезпечує живлення системного годинника навіть тоді, коли комп'ютер не підключено до мережі, отже, інформація про безпеку батареї стосується всіх комп'ютерних виробів.

Умови, за яких потрібно вживати невідкладних заходів

Виробы можуть псуватися через неправильне використання або недбале ставлення. Деякі несправності є достатньо серйозними, щоб виробом не можна було користуватися, доки його не огляне та в разі потреби не полагодить офіційний сервісний центр.

Так само, як і під час роботи з будь-яким електронним приладом, пильно доглядайте за виробом, коли його увімкнено. У вкрай рідкісних випадках можна відчутти запах або побачити легкий димок або іскріння. Або ж можна почути сторонні звуки, наприклад, стук, тріск або свист. Такі ознаки можуть свідчити про те, що внутрішній електронний компонент зазнав збою, але ситуація не є небезпечною і залишається під контролем. Або ці ознаки можуть вказувати на

можливе порушення безпеки. У будь-якому випадку не ризикуйте та не намагайтеся діагностувати ситуацію самостійно. Зверніться до Центру підтримки користувачів за додатковою інформацією. Список телефонів служби підтримки наведено в Розділ 4, “Список телефонів у різних країнах світу”, на стор. 41.

Періодично оглядайте комп’ютер і його компоненти, щоб виявити пошкодження, зношення або ознаки небезпеки. Якщо є будь-які сумніви щодо стану компонента, не користуйтеся виробом. Зверніться до Центру підтримки користувачів або виробника по інструкції щодо огляду або налагодження продукту.

Якщо ви помітите (хоча це мало ймовірно) будь-які з наведених нижче станів, або вас щось непокоїть стосовно безпеки виробу, зупиніть його роботу і від’єднайте від блоку живлення та лінії зв’язку, поки не зможете переговорити з Центром підтримки користувачів і отримати від них інструкції щодо подальших дій.

- Кабелі живлення, розніми, адаптери живлення, подовжувачі, фільтри захисту від кидків електроживлення або джерела струму мають тріщини, надриви або пошкодження.
- Ознаки перегріву, дим, іскри, полум’я.
- Пошкодження батареї (наприклад, тріщини, вдавнення, насічки або морщення), підтікання батареї або поява сторонніх речовин на батареї.
- Звуки потріскування, свистіння або хлопання, або сильний запах від виробу.
- Ознаки того, що на комп’ютер, кабель живлення або адаптер живлення було пролито рідину або впаав якийсь предмет.
- Комп’ютер, кабель живлення або адаптер живлення зазнали дії води.
- Виріб упустили або якимось чином пошкодили.
- Виріб не працює так, як це передбачено, за умови дотримання користувачем інструкцій з експлуатації.

Примітка: Якщо ви помітили такі ознаки у виробі (наприклад, подовжувачі), який вироблено не для Lenovo або не самою компанією Lenovo, не користуйтеся цим виробом, доки не отримаєте від виробника продукту подальші інструкції, або не знайдете відповідну заміну.

Загальні правила техніки безпеки

Обов’язково дотримуйтеся наступних запобіжних заходів, щоб зменшити ризик тілесних ушкоджень та матеріальних збитків.

Обслуговування та модернізація

Не слід обслуговувати виріб самостійно без інструкцій, отриманих від Центру підтримки користувачів або наведених у документації. Користуйтеся послугами лише тієї сервісної організації, яка має повноваження для ремонту конкретного виробу.

Примітка: Деякі деталі комп'ютера дозволяється модернізувати або замінювати самостійно. Модернізація, як правило, є обов'язковою процедурою. Замінювані деталі, які можуть встановлюватися користувачем, називаються елементами, замінюваними користувачем, або ЕЗК. Lenovo надає документацію з необхідними інструкціями, якщо для користувачів передбачено можливість встановлення необов'язкових компонентів або заміни ЕЗК. Під час встановлення або заміни елементів необхідно точно виконувати всі інструкції. Стан "вимкнено", на який вказує індикатор живлення, не обов'язково означає, що рівень напруги всередині виробу є нульовим. Перш ніж знімати кришки виробу, оснащеного кабелем живлення змінного струму, обов'язково впевніться в тому, що живлення вимкнено, і що виріб від'єднано від усіх джерел струму. Додаткову інформацію про ЕЗК наведено в Посібнику користувача для цього виробу. Якщо у вас виникли будь-які запитання або сумніви, зверніться до Центру підтримки користувачів.

Попри те, що після від'єднання кабелю живлення в комп'ютері немає рухливих елементів, необхідно зважати на наступні попередження для безпеки користувача.

Небезпека



Небезпечні рухливі елементи. Не торкайтеся пальцями або іншими частинами тіла.

До уваги



Перш ніж замінити будь-які ЕЗК, вимкніть комп'ютер і зачекайте три - п'ять хвилин, поки комп'ютер охолоне, після чого можна знімати кришку.

Запобігання статичній електриці

Статична електрика не може зашкодити людині, проте може завдати серйозної шкоди компонентам комп'ютера та необов'язковим засобам. Неправильна робота з елементами, уразливими до статичної електрики, може призвести до

їхнього псування. Розпаковуючи необов'язковий засіб або ЕЗК, не відкривайте антистатичну упаковку елемента, доки в інструкціях не буде запропоновано встановити його.

Виконуючи будь-які дії з необов'язковими засобами або ЕЗК або всередині комп'ютера, вживайте наступні запобіжні заходи, щоб уникнути пошкоджень від дії статичної електрики:

- Рухайтесь якомога менше. Рух може спричинити до накопичення статичної електрики навколо Вас.
- З компонентами поводьтеся завжди обережно. Тримайте адаптери, модулі пам'яті та інші монтажні плати за краї. За жодних обставин не торкайтеся відкритих електричних схем.
- Не дозволяйте іншим торкатися компонентів.
- Встановлюючи уразливий до статичної електрики необов'язковий засіб або ЕЗК, доторкніться антистатичною упаковкою, усередині якої знаходиться елемент, до металевої кришки гнізда розширення або іншої нефарбованої металевої поверхні на комп'ютері не менш, ніж на дві секунди. Це допоможе зменшити статичну електрику упаковки та вашого тіла.
- Якщо можливо, вийміть уразливий до статичної електрики елемент з антистатичної упаковки та встановіть його, не перекладаючи нікуди. Якщо ж це неможливо, покладіть антистатичну упаковку на рівну горизонтальну поверхню і покладіть на неї елемент.
- Не кладіть елемент на комп'ютер або на іншу металеву поверхню.

Кабелі живлення та адаптери живлення

Використовуйте лише ті кабелі та адаптери живлення, які надає виробник продукту.

Кабелі живлення повинні мати підтвердження відповідності нормам безпеки. Для Німеччини це H05VV-F, 3G, 0,75 мм² або вище. В інших країнах слід використовувати відповідні типи кабелів.

Забороняється обмотувати кабель живлення навколо адаптера живлення або інших предметів. Обмотування може призвести до появи напруження в кабелі, внаслідок чого кабель може зношуватися, розтріскуватися або закручуватися. Це може представляти загрозу для безпеки.

Обов'язково розташовуйте кабелі живлення таким чином, щоб на них не наступали, через них не спотикалися, або їх не передавлювали інші предмети.

Захищайте кабелі живлення та адаптери живлення від рідин. Наприклад, не залишайте кабель живлення або адаптер живлення біля раковин, ванн, туалетів або на підлогах, що їх миють рідкими миючими засобами. Рідини можуть спричинити коротке замикання, зокрема, якщо кабель живлення або адаптер

живлення зазнали напруження через неправильне використання. Рідини можуть призводити також до поступової корозії виводів кабелю живлення і/або виводів розніму на адаптері живлення, що з часом може призвести до перегрівання.

Обов'язково з'єднуйте кабелі живлення та сигнальні кабелі у правильному порядку, пересвідчуєтесь в тому, що всі розніми кабелів живлення надійно та до кінця вставлено у відповідні гнізда.

Не користуйтеся адаптерами живлення з ознаками корозії на вхідних контактах змінного струму або з ознаками перегріву (наприклад, з деформованим пластиком) на вхідному контакт змінного струму або будь-де в адаптері живлення.

Не користуйтеся кабелями живлення, в яких електричні контакти з однієї чи іншої сторони мають ознаки корозії або перегрівання, або в яких кабель виявляється пошкодженим будь-яким чином.

Перемикач для вибору напруги

У деяких комп'ютерах є перемикач для вибору напруги, який знаходиться біля гнізда підключення кабелю живлення на комп'ютері. Якщо у вашому комп'ютері є такий перемикач, подбайте про те, щоб положення перемикача відповідало напрузі в розетці електричної мережі. Встановлення перемикача напруги у неправильне положення може призвести до пошкодження комп'ютера, яке неможливо усунути.

Якщо у вашому комп'ютері немає перемикача для вибору напруги, значить, комп'ютер розраховано на роботу лише в умовах такої напруги мережі, яка подається в країні або регіоні, де комп'ютер було придбано вперше.

У разі перевезення комп'ютера до іншої країни слід пам'ятати:

- Якщо в комп'ютері немає перемикача для вибору напруги, не включайте комп'ютер у розетку електричної мережі, доки не перевірите, що напруга в мережі є такою самою, що й в країні або регіоні, де комп'ютер було придбано вперше.
- Якщо в комп'ютері є такий перемикач, не включайте комп'ютер у розетку електричної мережі, доки не перевірите, що перемикач для вибору напруги встановлено в положення, яке відповідає напрузі мережі в цій країні або регіоні.

Якщо немає впевненості в тому, яка саме напруга подається в мережі, зверніться до місцевої компанії електропостачання, або зайдіть на офіційні веб-сайти, або зверніться до іншої літератури для гостей країни або регіону, де ви знаходитесь.

Подовжувачі та зв'язані з ними пристрої

Упевніться в тому, що подовжувачі, фільтри захисту від кидків електроживлення, джерела безперебійного живлення та розгалужувачі живлення, які

використовуються, мають номінальні характеристики, які дозволяють задовольняти вимоги комп'ютера щодо електрозабезпечення. За жодних обставин не перевантажуйте ці пристрої. Якщо використовуються розгалужувачі живлення, навантаження не може перевищувати номінального значення вхідної напруги. Якщо є питання стосовно навантаження живлення, вимог щодо живлення та вхідних номінальних характеристик, зверніться до електрика, який надасть додаткову інформацію.

Розніми та розетки

Якщо гніздо (розетка), яке планується використовувати для підключення комп'ютерного обладнання, пошкоджено або воно має сліди корозії, не користуйтеся розеткою, доки її не замінить кваліфікований електрик.

Не вигинайте або не модифікуйте рознім. Якщо рознім пошкоджено, зверніться до виробника для отримання заміни.

Не користуйтеся розеткою, до якої підключено комп'ютер, для підключення інших побутових або комерційних приладів, які споживають багато електроенергії; інакше нестійка напруга може пошкодити комп'ютер, дані або підключені пристрої.

Деякі вироби оснащені вилкою на три контакти. Ця вилка годиться лише для електричної розетки із заземленням. Це компонент безпеки. Не відмовляйтеся від цього компонента безпеки, намагаючись вставити вилку у незаземлену розетку. Якщо вам не вдається вставити вилку в розетку, зверніться до електрика, щоб одержати адаптер затвердженого типу або щоб замінити розетку на таку, яка дозволяє користуватися цим компонентом безпеки. За жодних обставин не перевантажуйте електричну розетку. Загальне навантаження системи не повинно перевищувати 80 відсотків від номінального значення паралельного ланцюга. Якщо є питання стосовно навантаження живлення, номінального значення паралельного ланцюга, зверніться до електрика, який надасть додаткову інформацію.

Подбайте про те, щоб розетку електромережі, якою ви користуєтесь, було належним чином змонтовано, щоб вона була легкодоступною і знаходилася поруч з обладнанням. Не натягайте кабелі живлення, що могло б викликати напруження в кабелях.

Впевніться в тому, що розетка електромережі забезпечує потрібну напругу та силу струму для продукту, який ви встановлюєте.

Обережно під'єднуйте та від'єднуйте обладнання від розетки електромережі.

Зовнішні пристрої

Не під'єднуйте та не від'єднуйте кабелі жодних зовнішніх пристроїв, крім кабелів USB та 1394, коли живлення комп'ютера увімкнено; інакше можна пошкодити комп'ютер. Для того щоб уникнути можливого пошкодження пристроїв, зачекайте принаймні п'ять секунд після завершення роботи комп'ютера, перш ніж від'єднувати зовнішні пристрої.

Батареї

Усі персональні комп'ютери виробництва Lenovo містять батарею елементів не акумуляторного типу, що живить системний годинник. Крім того, багато переносних виробів, таких як ноутбуки, містять акумуляторну батарею для забезпечення живлення системи в портативному режимі. Батареї, які постачає Lenovo для вашого продукту, перевірено на сумісність; їх можна замінювати лише на елементи, дозволені для використання.

Категорично забороняється відкривати або обслуговувати будь-які батареї. Не розбивайте, не проколуйте та не спалюйте батареї, а також не робіть короткого замикання металевих контактів. Захищайте батарею від дії води або інших рідин. Перезаряджайте батарею, точно дотримуючись інструкцій, наведених у документації продукту.

Недбале ставлення або неправильне використання батареї може призвести до перегрівання батареї, внаслідок чого з блоку батарей або міні-батареї можуть “виділятися” гази або полум'я. У разі пошкодження батареї, або якщо буде помічено підтікання батареї або появу сторонніх речовин на виводах батареї, припиніть користуватися батареєю та отримайте заміну від виробника батарей.

Характеристики батарей можуть погіршуватися, якщо ними не користуватися протягом тривалого часу. Для деяких акумуляторних батарей (зокрема, іонно-літєвих батарей) тривале невикористання батареї в розрядженому стані може збільшити ризик короткого замикання батареї, що може скоротити термін її експлуатації, а також представляти загрозу безпеці. Не дозволяйте, щоб іонно-літєві батареї розряджалися повністю або зберігалися у розрядженому стані.

Тепло та вентиляція виробу

Комп'ютери, адаптери змінного струму та багато допоміжних пристроїв можуть генерувати тепло, коли їх увімкнено, і коли батареї заряджаються. Обов'язково вживайте наведені нижче загальні запобіжні заходи безпеки:

- Слідкуйте за тим, щоб комп'ютер, адаптер змінного струму або допоміжні пристрої не лежали протягом тривалого часу на колінах або не контактували з іншими частинами тіла, коли ці пристрої працюють, або коли батарея заряджається. Комп'ютер, адаптер змінного струму та багато допоміжних

пристроїв виробляють деяку кількість тепла під час нормальної роботи. Тривалий контакт з тілом може викликати дискомфорт або, не виключено, опіки шкір.

- Не заряджайте батарею та не експлуатуйте комп'ютер, адаптер змінного струму або допоміжні пристрої біля займистих матеріалів або у вибухонебезпечних умовах.
- Виріб оснащено вентиляційними отворами, вентиляторами та радіаторами тепловідведення для безпеки, комфорту та надійної роботи. Ці компоненти можуть бути заблоковані через необачність, якщо поставити виріб на ліжко, диван, килим або іншу гнучку поверхню. Забороняється блокувати, накривати або вимикати ці компоненти.

Перевіряйте настільний комп'ютер на предмет осідання пилу принаймні раз на три місяці. Перш ніж оглядати комп'ютер, вимкніть живлення та вийміть кабель живлення комп'ютера з розетки електромережі; тоді приберіть увесь пил з вентиляційних отворів та отворів у фальш-панелі. Якщо буде помічено накопичення пилу ззовні, огляньте й приберіть пил усередині комп'ютера включаючи ребра радіатора тепловідведення, вентиляційні отвори блоку живлення та вентилятори. Перш ніж знімати кришку, обов'язково вимикайте комп'ютер та від'єднуйте його від мережі. Якщо можливо, не користуйтеся комп'ютером ближче ніж за півметра до районів з інтенсивним рухом транспорту. Якщо вам конче потрібно працювати на комп'ютері в районі з інтенсивним рухом транспорту або поруч з таким районом, оглядайте і в разі необхідності чистіть комп'ютер частіше.

Для власної безпеки і для збереження оптимальної продуктивності комп'ютера обов'язково вживайте наведені нижче загальні запобіжні заходи безпеки, якщо ви працюєте на настільному комп'ютері:

- Коли комп'ютер під'єднано до електромережі, кришка має бути закритою.
- Регулярно оглядайте комп'ютер ззовні на предмет осідання пилу.
- Прибирайте пил з вентиляційних отворів та усіх отворів у фальш-панелях. Комп'ютери, що працюють в запилених районах або районах інтенсивного руху транспорту, можуть потребувати частішої чистки.
- Не зменшуйте або не захарашуйте жодних вентиляційних отворів.
- Не тримайте або не експлуатуйте комп'ютер усередині меблів, оскільки це може збільшити ризик перегрівання.
- Температура повітря, що надходить до комп'ютера, не повинна перевищувати 35° C (95° F).
- Не користуйтеся пристроями фільтрації повітря, не призначеними для настільних комп'ютерів.

Умови експлуатації

Оптимальними умовами для експлуатації комп'ютера є температура 10°C-35°C (50°F-95°F) і відносна вологість в межах від 35% до 80%. Якщо комп'ютер

зберігається або транспортується за температури, нижчої від 10°C (50°F), то перед використанням дайте холодному комп'ютеру поступово нагрітися до оптимальної температури для роботи - 10°C-35°C (50°F-95°F). За крайніх обставин цей процес може забрати дві години часу. Якщо перед використанням не витримати часу, щоб температура комп'ютера підвищилася до оптимальної температури експлуатації, комп'ютер може зазнати пошкоджень, що не підлягають полагожденню.

Якщо є можливість, розмістіть комп'ютер у добре провітрюваному та сухому місці таким чином, щоб на нього не падало сонячне світло.

Тримайте електричні прилади, такі як електричні фени, радіоприймачі, потужні акустичні колонки, кондиціонери повітря та мікрохвильові печі подалі від комп'ютера, оскільки ці прилади створюють сильні магнітні поля, які можуть пошкодити монітор і дані на жорсткому диску.

Не ставте жодних напоїв на або біля комп'ютера або інших підключених до нього пристроїв. Якщо рідина проллється на комп'ютер або підключений до нього пристрій, може статися коротке замикання або інше пошкодження.

Не їжте та не куріть над клавіатурою. Крихти та дрібні частинки, що потрапляють усередину клавіатури, можуть призвести до пошкодження.

Інформація з електробезпеки

Небезпека

Електричний струм у кабелях живлення, телефоні та кабелях зв'язку є небезпечним.

Для уникнення небезпеки ураження струмом:

- Для уникнення можливої небезпеки ураження струмом не працюйте на комп'ютері під час грози.
- Не під'єднуйте або не від'єднуйте жодних кабелів, або не виконуйте встановлення, обслуговування або зміну конфігурації цього виробу під час грози.
- Під'єднуйте всі кабелі живлення до належним чином змонтованої і заземленої електричної розетки.
- Під'єднуйте до належним чином змонтованих розеток будь-яке обладнання, яке буде підключено до цього виробу.
- Якщо це можливо, усі роботи з під'єднання або від'єднання сигнальних кабелів виконуйте лише однією рукою.
- За жодних обставин не вмикайте будь-яке обладнання, якщо на ньому є сліди горіння, води або пошкоджень конструкції.

- Від'єднуйте підключені кабелі живлення, телекомунікаційні системи, мережі та модеми, перш ніж знімати кришки пристроїв, крім випадків, коли в процедурах зі встановлення й налаштування наведено інші інструкції.
- Під час встановлення, перенесення або зняття кришок з цього виробу або підключених до нього пристроїв під'єднуйте та від'єднуйте кабелі в порядку, описаному в наступній таблиці.

<p>Для під'єднання:</p> <ol style="list-style-type: none"> 1. Вимкніть усі працюючі пристрої. 2. Насамперед під'єднайте всі кабелі до пристроїв. 3. Вставте сигнальні кабелі в розніми. 4. Вставте кабелі живлення в розетку. 5. Увімкніть пристрій. 	<p>Для від'єднання:</p> <ol style="list-style-type: none"> 1. Вимкніть усі працюючі пристрої. 2. Насамперед вийміть кабелі живлення з розетки. 3. Вийміть сигнальні кабелі з рознімів. 4. Від'єднайте всі кабелі від пристроїв.
--	--

Інформація про літєву батарею

Увага

Існує небезпека вибуху, якщо батарею буде замінено неправильно.

Для заміни літєвої батареї елементів використовуйте лише батарею однакового або еквівалентного типу, рекомендовану виробником. Батарея містить літій і може вибухнути, якщо нею користуватися або утилізувати неправильно.

Заборається:

- Кидати або занурювати у воду
- Нагрівати більш ніж до 100°C (212°F)
- Ремонтувати або розбирати

Утилізуйте батарею у спосіб, передбачений місцевими розпорядженнями або положеннями.

Наступне речення стосується користувачів у штаті Каліфорнія, США

Перхлоратна речовина: можуть діяти спеціальні правила використання.

Зверніться до веб-сайту

www.dtsc.ca.gov/hazardouswaste/perchlorate.

Інформація з безпеки модему

Увага

Для зменшення ризику загоряння користуйтеся лише кабелем ліній зв'язку 26 AWG або більшим.

Для зменшення ризику загоряння, ураження електричним струмом або тілесних ушкоджень під час роботи з телефонним обладнанням обов'язково вживайте наведені нижче загальні запобіжні заходи безпеки, такі як:

- За жодних обставин не монтуйте телефонну проводку під час грози.
- За жодних обставин не встановлюйте телефонні гнізда у вологих місцях, за винятком випадків, коли гніздо призначено саме для вологих місць.
- За жодних обставин не торкайтесь неізольованих телефонних дротів або виводів, за винятком випадків, коли телефонну лінію відключено на рівні мережевого інтерфейсу.
- Будьте обережні під час встановлення або модифікації телефонних ліній.
- Не слід використовувати телефон (крім бездротових) під час грози. Можливий віддалений ризик електричного ураження від блискавки.
- Не користуйтеся телефоном для того, щоб поінформувати про витік газу поблизу від місця витоку.

Заява про дотримання вимог до лазерних пристроїв

Деякі моделі персональних комп'ютерів ще на виробництві оснащено дисковими CD або DVD. Дисководи CD та DVD продаються також окремо як необов'язкове обладнання. Дисководи CD та DVD є лазерними виробами. Ці дисководи в США підлягають сертифікації на відповідність вимогам 21 Зводу федеральних нормативних актів Департаменту охорони здоров'я та соціальних служб США (DHHS 21 CFR), підрозділ J, для лазерних виробів класу 1. В усіх інших країнах ці дисководи підлягають сертифікації на відповідність вимогам Міжнародної електротехнічної комісії (IEC) 60825-1 та CENELEC EN 60 825-1 для лазерних виробів класу 1.

Якщо дисководи CD або DVD встановлено, візьміть до уваги наступні правила роботи.

Увага

Використання елементів керування або регулювань, або виконання процедур, відмінних від тих, які визначено в цьому розділі, може призвести до небезпечного радіоактивного опромінення.

Не знімайте кришок дисководів. Знімання кришок з дисководів CD або DVD може призвести до небезпечного лазерного опромінювання. Усередині дисководів CD або DVD немає елементів, які можна обслуговувати.

Деякі дисководи CD та DVD містять вбудовані лазерні діоди класу 3A або класу 3B. Зверніть увагу на наступне повідомлення.

Небезпека

Якщо пристрій відкрито, можливе лазерне випромінювання. Не дивіться прямо у промінь, не дивіться прямо через оптичні вимірювальні прилади, уникайте перебування під прямою дією променя.

Інформація про блок живлення

За жодних обставин не знімайте кришку блоку живлення або будь-який компонент, на якому є наступна позначка.



В усіх компонентах, на які нанесено таку позначку, є небезпечна напруга, сила струму або рівень енергії. Усередині цих компонентів немає елементів, які можна обслуговувати. Якщо є підозри на несправність одного з цих компонентів, зверніться до спеціаліста з обслуговування обладнання.

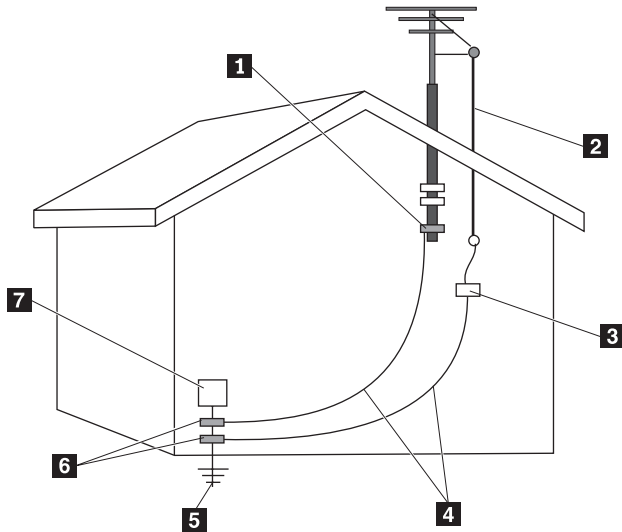
Вироби зі встановленими додатковими засобами ТВ-тюнера

Наведена нижче інформація стосується виробів, до складу яких входять ТВ-тюнери, що підключаються до зовнішніх антен і/або кабельних/CATV систем, призначені для встановлення в Північній Америці. Користувачі та спеціалісти зі встановлення обладнання в інших країнах мають дотримуватися місцевих правил та статутів під час встановлення приладів, які підключаються до зовнішніх антен або кабельних/CATV систем. У разі відсутності місцевих правил користувачам/спеціалістам зі встановлення обладнання рекомендується дотримуватися вказівок, аналогічних тим, які наведено нижче.

Інформація для спеціалістів зі встановлення систем CATV

Це нагадування наведено з метою привернути увагу спеціалістів зі встановлення систем CATV до статті 820-40 Національних правил встановлення електрообладнання (NEC), де вписано принципи належного заземлення і, зокрема, зазначено, що кабель заземлення має бути з'єднано з системою заземлення будинку якомога ближче до точки вводу кабелю.

Приклад заземлення антени



- | | | | |
|----------|--|----------|--|
| 1 | Затискач заземлення | 5 | Система заземлюючих електродів енергоживлення (NEC, стаття 250, частина Н) |
| 2 | Ввід антени | 6 | Затискачі заземлення |
| 3 | Розрядний блок антени (NEC, Розділ 810-20) | 7 | Електронне сервісне обладнання |
| 4 | Заземлюючі провали (NEC, розділ 810-21) | | |

Мал. 1. Належне заземлення кабелю

Наступна інформація стосується всіх країн і регіонів:

Небезпека



Заземлення зовнішньої антени

Якщо до обладнання під'єднано антену або кабельну систему, прослідкуйте за тим, щоб антена або кабельна система була заземлена; це необхідно для того, щоб мати деякий захист від кидків напруги та накопичення електростатичних зарядів.

Блискавка

Для додаткового захисту цього обладнання під час грози або у випадках, коли на ньому протягом тривалого часу ніхто не працює, або ним не користуються, вийміть кабель живлення зі стінної розетки та від'єднайте антену або кабельну систему. Таким чином можна запобігти пошкодженню відеокomпонентів внаслідок дії блискавки та кидків напруги в лініях живлення.

Лінії живлення

Зовнішню антенну систему не слід розташовувати поблизу від повітряних ліній електроживлення або там, де вона може впасти на такі лінії або мережі електроживлення. Під час встановлення зовнішньої антенної системи необхідно бути якомога обережнішим, щоб не торкнутися таких ліній або мереж електроживлення, оскільки контакт з ними може мати летальні наслідки.

Цілість даних

Не видаляйте невідомі файли та не змінюйте імена файлів або каталогів, створених іншими користувачами; інакше програмне забезпечення комп'ютера може перестати працювати.

Пам'ятайте, що під час доступу до ресурсів мережі комп'ютер може стати уразливим до комп'ютерних вірусів, хакерів, шпигунського програмного забезпечення та іншої зловмисної діяльності, яка може завдати шкоду комп'ютеру, програмному забезпеченню або даним. Ви зобов'язані забезпечити достатній захист за допомогою брандмауерів, антивірусних програмних засобів та програм протидії шпигунському ПЗ і підтримувати ці програмні засоби в актуальному стані.

Чищення й обслуговування

Комп'ютер та робоче місце необхідно тримати в чистоті. Завершіть роботу комп'ютера і від'єднайте кабель живлення, перш ніж чистити комп'ютер. Не розпилюйте жодний рідкий засіб для очищення безпосередньо на комп'ютер, і не користуйтеся для чищення жодним засобом, який містить займисті речовини. Розпилюйте засіб для очищення на м'яку тканину, а тоді протирайте нею поверхні комп'ютера.

Використання навушників

Якщо в комп'ютері є рознім і для навушників, і для аудіовиходу, завжди користуйтеся рознімом для навушників (які ще називають гарнітурою).

Надмірний звуковий тиск, що створюється в навушниках та головних телефонах, може призвести до погіршення слуху. Встановлення максимального значення еквалайзера збільшує вихідну напругу навушників і головних телефонів, а, отже, і рівень звукового тиску.

Зловживання використанням навушників протягом тривалого часу з підвищеною гучністю може становити загрозу, якщо навушники не відповідають технічним умовам EN 50332-2. Зовнішній вихід для навушників у комп'ютері відповідає EN 50332-2, підпункт 5.1. Ці специфікації обмежують максимальну фактичну ефективну вихідну напругу широкого діапазону комп'ютера значенням 150 мВ. Для того щоб краще захистити себе від втрати слуху, упевніться в тому, що використовувані навушники відповідають також EN 50332-2 (підпункт 6.1) стосовно широкополосної характеристичної напруги 75 мВ. Використання навушників, що не відповідають EN 50332-2, може бути небезпечним через надмірний рівень звукового тиску.

Якщо до комплекту поставки комп'ютера Lenovo входять навушники, то наперед відомо, що одночасна робота навушників з комп'ютером відповідає технічним умовам EN 50332-1. У разі використання інших навушників упевніться в тому, що вони відповідають EN 50332-2. (Підпункт 6.1) стосовно широкополосної характеристичної напруги 75 мВ. Використання навушників, що не відповідають EN 50332-2, може бути небезпечним через надмірний рівень звукового тиску.

Додаткова інформація з безпеки

Пластикові пакети можуть представляти загрозу. Зберігайте пластикові пакети далеко від немовлят та дітей, щоб уникнути небезпеки задушення.

Розділ 2. Інформаційні ресурси

Після початкового встановлення й налаштування комп'ютера за допомогою листівки, яка надається разом з виробом, можна звернутися до цього розділу, щоб отримати інформацію про корисні ресурси.

Папка Електронні книги

У каталозі Електронні книги зібрано публікації, які допоможуть користувачеві налаштувати комп'ютер та почати роботу. Папку Електронні книги заздалегідь встановлено на комп'ютері; для її перегляду не потрібен доступ до мережі Інтернет. У каталозі Електронні книги можна знайти наступні публікації:

- *Посібник користувача*
У цій публікації наведено інформацію про налаштування комп'ютера, встановлення необов'язкових засобів, відновлення програмного забезпечення, використання службової програми Setup, оновлення системних програм і діагностування й усунення несправностей.
- *Посібник зі встановлення й заміни апаратних засобів*
У цій публікації наведено детальні інструкції з заміни елементів, замінованих користувачем (ЕЗК), у комп'ютері. ЕЗК - це деталі комп'ютера, які дозволяється модернізувати або замінити самостійно.
- *IBM Lotus® Публікація стосовно пропозиції програмного забезпечення*
У цій публікації наведено інформацію щодо ліцензійних умов та порядку замовлення зазначених продуктів Lotus.

Для того щоб переглянути публікацію, відкрийте меню **Пуск** з робочого столу Windows, виберіть **Програми**, потім виберіть **Електронні книги** і натисніть **Електронні книги**. Двічі клацніть на відповідній публікації для свого комп'ютера. Публікації можна також знайти на веб-сайті Lenovo - <http://www.lenovo.com>.

Примітки:

1. Ці публікації мають формат PDF, тобто для їхнього перегляду потрібно встановити Adobe Acrobat Reader. Якщо на комп'ютері ще не встановлено Adobe Acrobat Reader, то під час спроби переглянути файл у форматі PDF користувач побачить на екрані повідомлення і необхідні інструкції, які направлятимуть його в процесі встановлення Adobe Acrobat Reader.
2. Публікації, заздалегідь встановлені на комп'ютері, можна переглянути іншими мовами на веб-сайті служби підтримки Lenovo за адресою <http://www.lenovo.com/support/>.
3. Якщо ви бажаєте встановити версію Adobe Acrobat Reader іншою мовою, зайдіть на веб-сайт Adobe за адресою <http://www.adobe.com> і завантажте потрібну версію.

ThinkVantage Productivity Center

Програма ThinkVantage® Productivity Center допоможе користувачеві зорієнтуватися в розмаїтті інформаційних ресурсів та інструментів, створених для того, щоб зробити роботу на комп'ютері зручнішою і безпечнішою, сприяючи при цьому зменшенню витрат і покращенню швидкодії. Програма ThinkVantage Productivity Center допомагає налаштувати, зрозуміти й підвищити ефективність комп'ютера.

Програма ThinkVantage Productivity Center надає інформацію про комп'ютер і легкий доступ до різних технологій, а саме:

- Програма Рятуння й відновлення
- Інструментальний центр
- Рішення для захисту роботи клієнтів
- Заводське відновлення
- Оновлення системи
- Сервіс і підтримка

Примітка: Технології ThinkVantage є доступними не на всіх комп'ютерах Lenovo.

Для отримання доступу до програми ThinkVantage Productivity Center відкрийте меню **Почати** з робочого столу Windows, виберіть **Усі програми**, виберіть **ThinkVantage** і клацніть на **Productivity Center**.

Access Help

Електронна довідкова система Access Help надає інформацію про те, як розпочати роботу, як виконувати основні завдання, налаштовувати особисті параметри, захищати дані, розширювати та модернізувати систему, а також діагностувати та усувати помилки.

Для того щоб відкрити Access Help, відкрийте меню **Почати** з робочого столу Windows, виберіть **Усі програми**, виберіть **ThinkVantage** і клацніть на **Access Help**. За допомогою лівої панелі можна вибрати потрібний вміст на вкладці Вміст або Індекс або скористатися вкладкою Пошук для пошуку конкретного слова або фрази.

www.lenovo.com

На веб-сайті Lenovo (www.lenovo.com) можна знайти чимало інформації та послуг, які допоможуть користувачеві придбати, модернізувати й обслуговувати комп'ютер. На веб-сайті Lenovo користувач може знайти останню інформацію стосовно свого комп'ютера. За допомогою веб-сайту www.lenovo.com можна також:

- Підібрати й купити настільні комп'ютери і ноутбуки, монітори, проектори, оновлені компоненти та допоміжні пристрої для комп'ютера і спеціальні пропозиції.
- Придбати додаткові послуги, наприклад, підтримку для апаратних засобів, операційних систем, прикладних програм, початкове встановлення й налаштування мереж і нестандартні встановлення.
- Придбати оновлені компоненти та розширені послуги з ремонту апаратних засобів.
- Завантажити останні драйвери пристроїв та оновлення програмних засобів для конкретної моделі комп'ютера.
- Отримати доступ до електронних посібників для продуктів.
- Отримати доступ до Обмеженої гарантії Lenovo.
- Отримати доступ до інформації з діагностування та усунення помилок і підтримки для конкретної моделі комп'ютера та інших підтримуваних продуктів.
- Знайти номер телефону служби підтримки та обслуговування для потрібної країни або регіону.
- Знайти найближчого постачальника послуг.

Запис інформації про комп'ютер

Запис інформації про комп'ютер може стати у нагоді, якщо коли-небудь виникне потреба в обслуговуванні комп'ютера. Спеціаліст з обслуговування обладнання, напевно, запитає цю інформацію.

Тип системи, модель та серійний номер проставлено на комп'ютері. Для запису такої інформації скористайтеся наступною таблицею.

Назва продукту	_____
Тип та модель системи	_____
Серійний номер (S/N)	_____
Дата покупки	_____

Ви можете зареєструвати свій комп'ютер в мережі Інтернет на веб-сайті:

<http://www.lenovo.com/register>

У разі реєстрації комп'ютера ви отримаєте наступні переваги:

- Швидше обслуговування, якщо ви потребуватимете допомоги
- Автоматичне повідомлення про безкоштовне програмне забезпечення і спеціальні рекламні пропозиції

Для отримання додаткової інформації про реєстрацію комп'ютера зверніться до електронної довідкової системи Access Help. Інструкції про те, як відкрити електронну довідкову систему, наведено в "Access Help" на стор. 18.

Розділ 3. Обмежена гарантія Lenovo

L505-0010-00 09/2006

Ця Обмежена гарантія Lenovo розповсюджується лише на апаратні засоби Lenovo, придбані для власного користування, а не для перепродажу. В інших документах компанії Lenovo ця гарантія іноді може називатися "Декларація обмеженої гарантії" (ДОГ).

На що розповсюджується ця гарантія

Lenovo гарантує, що кожний апаратний засіб не матиме дефектів у матеріалах та виготовленні у звичайних умовах експлуатації протягом гарантійного терміну. Гарантійний термін для виробу починається з дати купівлі, зазначеної в рахунку, якщо Lenovo письмово не сповістить про інші умови. Гарантійний термін та тип гарантійного обслуговування конкретного виробу наведено нижче в розділі "Інформація про гарантії."

ЦЯ ГАРАНТІЯ Є ВАШОЮ ЕКСКЛЮЗИВНОЮ ГАРАНТІЄЮ, ЯКА ЗАМІНЮЄ СОБОЮ ВСІ ІНШІ ГАРАНТІЇ АБО УМОВИ, ЯВНО ВИПИСАНІ АБО ТАКІ, ЩО МАЮТЬСЯ НА УВАЗІ, ВКЛЮЧАЮЧИ, АЛЕ НЕ ВИКЛЮЧНО, НЕЯВНІ ГАРАНТІЇ АБО УМОВИ КОМЕРЦІЙНОЇ ЯКОСТІ ТА ВІДПОВІДНОСТІ КОНКРЕТНОМУ ПРИЗНАЧЕННЮ. ДЕЯКІ ДЕРЖАВИ АБО ПІДПОРЯДКОВАНІ ТЕРИТОРІЇ НЕ ДОЗВОЛЯЮТЬ ЕКСКЛЮЗИВНІСТЬ ЯВНИХ АБО НЕЯВНИХ ГАРАНТІЙ, ТОМУ НАВЕДЕНА ВИЩЕ ЕКСКЛЮЗИВНА ГАРАНТІЯ МОЖЕ НЕ СТОСУВАТИСЯ ВАС. У ЦЬОМУ ВИПАДКУ ТАКІ ГАРАНТІЇ ЗАСТОСОВУЮТЬСЯ ЛИШЕ В ОБСЯЗІ, ОБОВ'ЯЗКОВОМУ ЗА ЗАКОНОДАВСТВОМ, І Є ОБМЕЖЕНИМИ В ЧАСІ СВОЇЇ ДІЇ ГАРАНТІЙНИМ ТЕРМІНОМ. ПІСЛЯ ЦЬОГО ТЕРМІНУ ЖОДНІ ГАРАНТІЇ НЕ ДІЮТЬ. ДЕЯКІ ДЕРЖАВИ АБО ПІДПОРЯДКОВАНІ ТЕРИТОРІЇ НЕ ДОЗВОЛЯЮТЬ ОБМЕЖЕНЬ ТЕРМІНУ ДІЇ НЕЯВНОЇ ГАРАНТІЇ, ТОМУ НАВЕДЕНЕ ВИЩЕ ОБМЕЖЕННЯ ТРИВАЛОСТІ ДІЇ МОЖЕ НЕ СТОСУВАТИСЯ ВАС.

Як одержати гарантійне обслуговування

Якщо виріб не працює так, як це передбачено в гарантії, під час гарантійного терміну, гарантійне обслуговування можна одержати, якщо звернутися до Lenovo або затвердженого постачальника послуг. Кожного з них називають "постачальником послуг". Список постачальників послуг та їхні номери телефонів можна знайти на веб-сайті www.lenovo.com/support/phone.

Гарантійне обслуговування може надаватися не всюди, і в різних місцях воно може бути різним за обсягом. Поза межами свого звичайного району

обслуговування постачальник послуг може стягувати оплату. Зверніться до місцевого постачальника послуг, який надасть інформацію, залежно від місцезнаходження.

Що робитиме постачальник послуг для усунення несправностей

Звертаючись до постачальника послуг, необхідно дотримуватися визначених процедур виявлення та усунення помилок.

Постачальник послуг намагатиметься діагностувати та усунути помилку в телефонній розмові або шляхом надання віддаленої допомоги. Постачальник послуг може порадити вам завантажити й встановити зазначені оновлення програмного забезпечення.

Деякі несправності можна усунути за допомогою запасних частин, які користувач встановлює самостійно (наприклад, клавіатура, миша, акустична колонка, пам'ять, жорсткий диск або подовжувач порту), що мають назву "Елементи, заміновані користувачем" або "ЕЗК." У такому разі постачальник послуг відправить вам ЕЗК для встановлення.

Якщо питання усунення несправності не вдається вирішити у телефонній розмові або віддалено шляхом застосування оновлень програмного забезпечення або за допомогою ЕЗК, постачальник послуг здійснить обслуговування відповідно до типу гарантійного обслуговування, визначеного для виробу в розділі "**Інформація про гарантії.**"

Якщо постачальник послуг дійде висновку, що він неспроможний відремонтувати виріб, він замінить його на інший, який за функціональними можливостями є принаймні не гіршим за ваш.

Якщо постачальник послуг дійде висновку, що він неспроможний відремонтувати або замінити виріб, то єдине, що можна зробити, - повернути виріб туди, де його було придбано, або до компанії Lenovo, і вам повернуть вартість покупки.

Обмін виробу або деталі

Якщо гарантійне обслуговування включає обмін виробу або деталі, елемент, який буде замінено постачальником послуг, переходить у власність Lenovo, а замінний елемент стає власністю користувача. Усі зняті елементи мають бути оригінальними й незміненими. Замінний елемент може бути не новим, але в робочому стані та з функціональними можливостями, принаймні не гіршими, ніж у замінованому елементі. Заміна передбачає гарантійний стан замінованого елемента.

Перш ніж постачальник послуг замінить виріб або деталь, ви погоджуєтесь:

1. видалити всі функції, деталі, необов'язкові засоби, зміни та приставки, які не знаходяться на гарантійному обслуговуванні;
2. подбати про те, що виріб не мав жодних правових зобов'язань або обмежень, які перешкождали б його обміну;
3. отримати повноваження від власника на обслуговування постачальником послуг виробу, який належить не вам.

Додаткові обов'язки користувача

У відповідних випадках перед обслуговуванням виробу ви погоджуєтесь:

1. дотримуватись порядку замовлення обслуговування, визначеного постачальником послуг;
2. зарезервувати або захистити всі програми й дані, які містяться у виробі;
3. надати постачальнику послуг усі системні ключі та паролі, а також достатній, вільний та безпечний доступ до обладнання, щоб дати можливість виконати умови цієї гарантії;
4. подбати про те, щоб усю інформацію про ідентифікованих осіб або осіб, яких можна ідентифікувати ("Особисті дані"), було видалено з виробу, або щоб ви не порушували жодних діючих законів, не видаляючи решту Особистих даних.

Використання особистої інформації

Якщо вам надається обслуговування за цією гарантією, Lenovo збереже, користуватиметься й оброблятиме інформацію про несправність, що сталася протягом гарантійного терміну, та контактну інформацію, включаючи ім'я, номери телефонів, поштову та електронну адресу. Lenovo користуватиметься цією інформацією для проведення обслуговування за цією гарантією та для поліпшення ділових відносин з вами, наприклад, для проведення внутрішніх перевірок ефективності гарантійного обслуговування, яке вам надається. Ми можемо зв'язатися з вами, щоб запитати про те, чи задоволені ви нашим гарантійним обслуговуванням, або щоб повідомити про будь-які вилучення виробів або ускладнення з безпекою. Намагаючись досягти цих цілей, ми можемо передати вам інформацію до будь-якої країни, де ми працюємо, і можемо надати її юридичним особам, що діють від нашого імені. Ми можемо також розголошувати її у випадках, передбачених законодавством, або на вимогу судових органів.

На що не розповсюджується ця гарантія

Ця гарантія не розповсюджується на:

- безперервну або безпомилкову роботу виробу;
- втрату або руйнування даних;
- будь-які програмно реалізовані програми, незалежно від того, чи входять вони до комплекту поставки, чи їх було встановлено згодом;

- збій або поломку, яка сталася через неправильне використання, аварію, модифікацію, непридатне фізичне або операційне середовище, стихійні лиха, кидки напруги або неналежне обслуговування користувачем;
- будь-які продукти інших фірм, включаючи ті, що Lenovo могла придбати та надати з виробом або інтегрувати у виріб на ваше прохання; і
- будь-яку технічну або іншу підтримку, наприклад допомогу через відповіді на питання "як..." або питання стосовно встановлення й налаштування виробу.

Ця гарантія є недійсною, якщо з виробу або з компонентів знято ідентифікаційні наклейки, або якщо ці наклейки якимось чином змінено.

Обмеження відповідальності

Lenovo відповідає за втрату або пошкодження виробу лише тоді, коли він знаходиться 1) у постачальника послуг або 2) в дорозі в таких ящиках, в яких постачальник послуг відповідає за перевезення.

Ані Lenovo, ані постачальник послуг не несе відповідальності за користувацькі дані, включаючи конфіденційні, захищені авторським правом або особисті дані, які містяться у виробі. Необхідно видалити і/або зарезервувати таку інформацію з виробу, перш ніж передавати його на обслуговування або повертати.

Можуть скластися такі обставини, за яких ви можете мати право на відшкодування збитків від компанії Lenovo через невиконання нею своїх зобов'язань або інші зобов'язання. У кожному з таких випадків, незалежно від підстав, на яких ви набуваєте право вимагати відшкодування збитків від компанії Lenovo (включаючи власне порушення, недбалість, введення в оману або інші права вимоги, що випливають із договору або делікту), виключно й лише в тому обсязі, в якому від нього не можна відмовитися, або воно не може бути обмежене застосовуваними законами, Lenovo несе відповідальність не більше, ніж за суму фактичних прямих збитків, понесених вами, в межах суми, сплаченої за виріб. Це обмеження не стосується шкоди за тілесні ушкодження (включаючи смерть) і шкоди, завданої нерухомому майну та матеріальній особистій власності, за яку Lenovo має відповідати за законом.

Це обмеження стосується також постачальників, торгових посередників Lenovo та постачальника послуг. Це максимальний обсяг, в якому компанія Lenovo, її постачальники, торгові посередники та постачальник послуг несуть колективну відповідальність.

ЗА ЖОДНИХ ОБСТАВИН КОМПАНІЯ LENOVO, ЇЇ ПОСТАЧАЛЬНИКИ, ТОРГОВІ ПОСЕРЕДНИКИ АБО ПОСТАЧАЛЬНИКИ ПОСЛУГ НЕ НЕСУТЬ ВІДПОВІДАЛЬНІСТЬ НІ ЗА ЩО З НИЖЧЕНАВЕДЕНОГО, НАВІТЬ ЯКЩО ЇХ ПОІНФОРМУВАЛИ ПРО ТАКУ МОЖЛИВІСТЬ: 1) ПОЗОВИ ІНШИХ ФІРМ ПРОТИ ВАС ПРО ВІДШКОДУВАННЯ ЗБИТКІВ; 2) ВТРАТА АБО РУЙНУВАННЯ ВАШИХ ДАНИХ; АБО 3) ЗУМИСНІ, ВИПАДКОВІ АБО

НЕПРЯМІ ЗБИТКИ, АБО ЗА БУДЬ-ЯКІ ПОБІЧНІ ЕКОНОМІЧНІ ЗБИТКИ, ВКЛЮЧАЮЧИ ВТРАЧЕНУ ВИГОДУ, КОМЕРЦІЙНІ ПРИБУТКИ, ДІЛОВУ РЕПУТАЦІЮ АБО ОЧІКУВАНІ ЗАОЩАДЖЕННЯ. ДЕЯКІ ДЕРЖАВИ АБО ПІДПОРЯДКОВАНІ ТЕРИТОРІЇ НЕ ДОЗВОЛЯЮТЬ ВИКЛЮЧЕННЯ АБО ОБМЕЖЕННЯ ЯВНИХ АБО НЕЯВНИХ ЗБИТКІВ, ТОМУ НАВЕДЕНЕ ВИЩЕ ОБМЕЖЕННЯ АБО ВИКЛЮЧЕННЯ МОЖЕ НЕ СТОСУВАТИСЯ ВАС.

Вирішення суперечок

Якщо виріб було придбано в **Камбоджі, Індонезії, на Філіппінах, у В'єтнамі або в Шрі-Ланці**, то суперечки, що випливають із або в зв'язку з цією гарантією, остаточно вирішуються арбітражем, який проводиться в Сінгапурі, і ця гарантія регулюється, її слід тлумачити та примусово приводити до виконання у відповідності до законодавства Сінгапура, без урахування колізійного права. Якщо виріб було придбано в **Індії**, то суперечки, що випливають із або в зв'язку з цією гарантією, остаточно вирішуються арбітражем, який проводиться в Бангалорі, Індія. Арбітраж у Сінгапурі проводиться відповідно до чинних на такий час Арбітражних правил Міжнародного арбітражного центру Сінгапура ("Правил SIAC"). Арбітраж в Індії проводиться відповідно до чинних на такий час законів Індії. Арбітражне рішення є остаточною та обов'язковим для сторін без права оскарження; воно має бути оформлено в письмовій формі й містити встановлення факту у справі та юридичні висновки. Усі арбітражні провадження ведуться, включаючи всі документи, що надаються в такому провадженні, англійською мовою, і в такому провадженні англійська версія цієї гарантії має переважну силу над будь-якими іншомовними версіями.

Інші права

ЦЯ ГАРАНТІЯ НАДАЄ ВАМ КОНКРЕТНІ ЮРИДИЧНІ ПРАВА, І ВИ МОЖЕТЕ МАТИ ТАКОЖ ІНШІ ПРАВА, ЯКІ РІЗНИТИМУТЬСЯ В РІЗНИХ ДЕРЖАВАХ ТА ПІДПОРЯДКОВАНИХ ТЕРИТОРІЯХ. ВИ МОЖЕТЕ ТАКОЖ МАТИ ІНШІ ПРАВА ЗА ВІДПОВІДНИМ ЗАСТОСОВУВАННЯМ ЗАКОНОМ АБО ПИСЬМОВОЮ УГОДОЮ З LENOVO. НІЧОГО З ЦЬОЇ ГАРАНТІЇ НЕ ВПЛИВАЄ НА ЗАКОННІ ПРАВА, ВКЛЮЧАЮЧИ ПРАВА СПОЖИВАЧІВ ВІДПОВІДНО ДО НАЦІОНАЛЬНОГО ЗАКОНОДАВСТВА, ЩО РЕГУЛЮЄ ПРОДАЖ СПОЖИВЧИХ ТОВАРІВ, ВІД ЯКИХ НЕ МОЖНА ВІДМОВИТИСЯ, АБО ЯКІ НЕ МОЖНА ОБМЕЖИТИ ЗА ДОГОВОРОМ.

Європейська економічна зона (ЄЕЗ)

Споживачі в ЄЕЗ можуть звернутися до Lenovo за такою адресою: Lenovo Warranty & Service Quality Dept., PO Box 19547, Inverkip Road, Greenock, Scotland PA16 9WX. Обслуговування за цією гарантією для апаратних засобів Lenovo, придбаних у країнах ЄЕЗ, можна одержати в будь-якій країні ЄЕЗ, де компанія Lenovo анонсувала та надала у продаж свій виріб.

Цю Обмежену гарантію Lenovo можна одержати в іншомовних версіях на веб-сайті www.lenovo.com/warranty.

Інформація про гарантії

Тип системи	Країна або регіон придбання	Гарантійний термін	Тип гарантійного обслуговування
6008	Європа, Близький Схід, Африка, Австралія, Нова Зеландія, Сінгапур, Індія, Малайзія, Таїланд, Індонезія, Філіппіни, В'єтнам, Бруней, Шрі-Ланка, Бангладеш, Корея, (НРК) Китай, Китай (Гонконг S.A.R), Тайвань	Компоненти та робота -1 рік	1 і 2
	Японія	Компоненти та робота -1 рік	1 і 3
6010	Латинська Америка, Бразилія, Європа, Близький Схід, Африка, Австралія, Нова Зеландія, Сінгапур, Індія, Малайзія, Таїланд, Індонезія, Філіппіни, В'єтнам, Бруней, Шрі-Ланка, Бангладеш, Корея, (НРК) Китай, Китай (Гонконг S.A.R), Тайвань	Компоненти та робота -1 рік	1 і 2
	Японія	Компоненти та робота -1 рік	1 і 3
6019	Латинська Америка, Бразилія, Європа, Близький Схід, Африка, Австралія, Нова Зеландія, Сінгапур, Індія, Малайзія, Таїланд, Індонезія, Філіппіни, В'єтнам, Бруней, Шрі-Ланка, Бангладеш, Корея, (НРК) Китай, Китай (Гонконг S.A.R), Тайвань	Компоненти та робота -1 рік	1 і 2
	Японія	Компоненти та робота -1 рік	1 і 3
6062	Латинська Америка, Бразилія, Європа, Близький Схід, Африка, Австралія, Нова Зеландія, Сінгапур, Індія, Малайзія, Таїланд, Індонезія, Філіппіни, В'єтнам, Бруней, Шрі-Ланка, Бангладеш, Корея, (НРК) Китай, Китай (Гонконг S.A.R), Тайвань	Компоненти та робота -1 рік	1 і 2
	Японія	Компоненти та робота -1 рік	1 і 3

Тип системи	Країна або регіон придбання	Гарантійний термін	Тип гарантійного обслуговування
6064	Латинська Америка, Бразилія, Європа, Близький Схід, Африка, Австралія, Нова Зеландія, Сінгапур, Індія, Малайзія, Таїланд, Індонезія, Філіппіни, В'єтнам, Бруней, Шрі-Ланка, Бангладеш, Корея, (НРК) Китай, Китай (Гонконг S.A.R), Тайвань	Компоненти та робота - 1 рік	1 i 2
	Японія	Компоненти та робота - 1 рік	1 i 3
6065	Австралія, Нова Зеландія, Сінгапур, Індія, Малайзія, Таїланд, Індонезія, Філіппіни, В'єтнам, Бруней, Шрі-Ланка, Бангладеш, (НРК) Китай, Китай (Гонконг S.A.R), Тайвань	Компоненти - 3 роки Робота - 1 рік	1 i 2
	Європа, Близький Схід, Африка	Компоненти та робота - 3 роки	1 i 4
6066	Австралія, Нова Зеландія, Сінгапур, Індія, Малайзія, Таїланд, Індонезія, Філіппіни, В'єтнам, Бруней, Шрі-Ланка, Бангладеш, (НРК) Китай, Китай (Гонконг S.A.R), Тайвань	Компоненти - 3 роки Робота - 1 рік	1 i 2
	Європа, Близький Схід, Африка	Компоненти та робота - 3 роки	1 i 4
6067	Австралія, Нова Зеландія, Сінгапур, Індія, Малайзія, Таїланд, Індонезія, Філіппіни, В'єтнам, Бруней, Шрі-Ланка, Бангладеш, (НРК) Китай, Китай (Гонконг S.A.R), Тайвань	Компоненти - 3 роки Робота - 1 рік	1 i 2
	Європа, Близький Схід, Африка	Компоненти та робота - 3 роки	1 i 4
6068	Австралія, Нова Зеландія, Сінгапур, Індія, Малайзія, Таїланд, Індонезія, Філіппіни, В'єтнам, Бруней, Шрі-Ланка, Бангладеш, (НРК) Китай, Китай (Гонконг S.A.R), Тайвань	Компоненти - 3 роки Робота - 1 рік	1 i 2
	Європа, Близький Схід, Африка	Компоненти та робота - 3 роки	1 i 4

Тип системи	Країна або регіон придбання	Гарантійний термін	Тип гарантійного обслуговування
6069	Австралія, Нова Зеландія, Сінгапур, Індія, Малайзія, Таїланд, Індонезія, Філіппіни, В'єтнам, Бруней, Шрі-Ланка, Бангладеш, (НРК) Китай, Китай (Гонконг S.A.R), Тайвань	Компоненти - 3 роки Робота - 1 рік	1 і 2
	Європа, Близький Схід, Африка	Компоненти та робота - 3 роки	1 і 4
6071	Сполучені Штати Америки, Канада, Латинська Америка, Бразилія, Європа, Близький Схід, Африка, Австралія, Нова Зеландія, Сінгапур, Індія, Малайзія, Таїланд, Індонезія, Філіппіни, В'єтнам, Бруней, Шрі-Ланка, Бангладеш, Корея, (НРК) Китай, Китай (Гонконг S.A.R), Тайвань	Компоненти та робота - 3 роки	1 і 2
	Японія	Компоненти та робота - 1 рік	1 і 3
6072	Сполучені Штати Америки, Канада, Латинська Америка, Бразилія, Європа, Близький Схід, Африка, Австралія, Нова Зеландія, Сінгапур, Індія, Малайзія, Таїланд, Індонезія, Філіппіни, В'єтнам, Бруней, Шрі-Ланка, Бангладеш, Корея, (НРК) Китай, Китай (Гонконг S.A.R), Тайвань	Компоненти та робота - 3 роки	1 і 2
	Японія	Компоненти та робота - 1 рік	1 і 3
6073	Сполучені Штати Америки, Канада, Латинська Америка, Бразилія, Європа, Близький Схід, Африка, Австралія, Нова Зеландія, Сінгапур, Індія, Малайзія, Таїланд, Індонезія, Філіппіни, В'єтнам, Бруней, Шрі-Ланка, Бангладеш, Корея, (НРК) Китай, Китай (Гонконг S.A.R), Тайвань	Компоненти та робота - 3 роки	1 і 2
	Японія	Компоненти та робота - 1 рік	1 і 3

Тип системи	Країна або регіон придбання	Гарантійний термін	Тип гарантійного обслуговування
6074	Європа, Близький Схід, Африка, Австралія, Нова Зеландія, Сінгапур, Індія, Малайзія, Таїланд, Індонезія, Філіппіни, В'єтнам, Бруней, Шрі-Ланка, Бангладеш, Корея, (НРК) Китай, Китай (Гонконг S.A.R), Тайвань	Компоненти та робота - 3 роки	1 i 2
	Японія	Компоненти та робота - 1 рік	1 i 3
6075	Сполучені Штати Америки, Канада, Латинська Америка, Бразилія, Європа, Близький Схід, Африка, Австралія, Нова Зеландія, Сінгапур, Індія, Малайзія, Таїланд, Індонезія, Філіппіни, В'єтнам, Бруней, Шрі-Ланка, Бангладеш, Корея, (НРК) Китай, Китай (Гонконг S.A.R), Тайвань	Компоненти та робота - 3 роки	1 i 2
	Японія	Компоненти та робота - 1 рік	1 i 3
6076	Сполучені Штати Америки, Канада, Латинська Америка, Бразилія, Європа, Близький Схід, Африка, Японія, Австралія, Нова Зеландія, Сінгапур, Індія, Малайзія, Таїланд, Індонезія, Філіппіни, В'єтнам, Бруней, Шрі-Ланка, Бангладеш, Корея, (НРК) Китай, Китай (Гонконг S.A.R), Тайвань	Компоненти та робота - 4 роки	1 i 2
6077	Сполучені Штати Америки, Канада, Латинська Америка, Бразилія, Європа, Близький Схід, Африка, Японія, Австралія, Нова Зеландія, Сінгапур, Індія, Малайзія, Таїланд, Індонезія, Філіппіни, В'єтнам, Бруней, Шрі-Ланка, Бангладеш, Корея, (НРК) Китай, Китай (Гонконг S.A.R), Тайвань	Компоненти та робота - 4 роки	1 i 2
6078	Сполучені Штати Америки, Канада, Латинська Америка, Бразилія, Європа, Близький Схід, Африка, Японія, Австралія, Нова Зеландія, Сінгапур, Індія, Малайзія, Таїланд, Індонезія, Філіппіни, В'єтнам, Бруней, Шрі-Ланка, Бангладеш, Корея, (НРК) Китай, Китай (Гонконг S.A.R), Тайвань	Компоненти та робота - 4 роки	1 i 2

Тип системи	Країна або регіон придбання	Гарантійний термін	Тип гарантійного обслуговування
6079	Європа, Близький Схід, Африка, Японія, Австралія, Нова Зеландія, Сінгапур, Індія, Малайзія, Таїланд, Індонезія, Філіппіни, В'єтнам, Бруней, Шрі-Ланка, Бангладеш, Корея, (НРК) Китай, Китай (Гонконг S.A.R), Тайвань	Компоненти та робота - 4 роки	1 і 2
6081	Сполучені Штати Америки, Канада, Латинська Америка, Бразилія, Європа, Близький Схід, Африка, Японія, Австралія, Нова Зеландія, Сінгапур, Індія, Малайзія, Таїланд, Індонезія, Філіппіни, В'єтнам, Бруней, Шрі-Ланка, Бангладеш, Корея, (НРК) Китай, Китай (Гонконг S.A.R), Тайвань	Компоненти та робота - 4 роки	1 і 2
6082	Європа, Близький Схід, Африка, Японія, Австралія, Нова Зеландія, Сінгапур, Індія, Малайзія, Таїланд, Індонезія, Філіппіни, В'єтнам, Бруней, Шрі-Ланка, Бангладеш, Корея, (НРК) Китай, Китай (Гонконг S.A.R), Тайвань	Компоненти та робота - 3 роки	1 і 2
6086	Сполучені Штати Америки, Канада, Латинська Америка, Бразилія, Європа, Близький Схід, Африка, Японія, Австралія, Нова Зеландія, Сінгапур, Індія, Малайзія, Таїланд, Індонезія, Філіппіни, В'єтнам, Бруней, Шрі-Ланка, Бангладеш, Корея, (НРК) Китай, Китай (Гонконг S.A.R), Тайвань	Компоненти та робота - 3 роки	1 і 2
6087	Сполучені Штати Америки, Канада, Латинська Америка, Бразилія, Європа, Близький Схід, Африка, Японія, Австралія, Нова Зеландія, Сінгапур, Індія, Малайзія, Таїланд, Індонезія, Філіппіни, В'єтнам, Бруней, Шрі-Ланка, Бангладеш, Корея, (НРК) Китай, Китай (Гонконг S.A.R), Тайвань	Компоненти та робота - 3 роки	1 і 2
6088	Сполучені Штати Америки, Канада, Латинська Америка, Бразилія, Європа, Близький Схід, Африка, Японія, Австралія, Нова Зеландія, Сінгапур, Індія, Малайзія, Таїланд, Індонезія, Філіппіни, В'єтнам, Бруней, Шрі-Ланка, Бангладеш, Корея, (НРК) Китай, Китай (Гонконг S.A.R), Тайвань	Компоненти та робота - 3 роки	1 і 2

Тип системи	Країна або регіон придбання	Гарантійний термін	Тип гарантійного обслуговування
6089	Сполучені Штати Америки, Канада, Латинська Америка, Бразилія, Європа, Близький Схід, Африка, Японія, Австралія, Нова Зеландія, Сінгапур, Індія, Малайзія, Таїланд, Індонезія, Філіппіни, В'єтнам, Бруней, Шрі-Ланка, Бангладеш, Корея, (НРК) Китай, Китай (Гонконг S.A.R), Тайвань	Компоненти та робота - 3 роки	1 i 2
9011	Латинська Америка, Бразилія, Європа, Близький Схід, Африка, Австралія, Нова Зеландія, Сінгапур, Індія, Малайзія, Таїланд, Індонезія, Філіппіни, В'єтнам, Бруней, Шрі-Ланка, Бангладеш, Корея, (НРК) Китай, Китай (Гонконг S.A.R), Тайвань	Компоненти та робота - 1 рік	1 i 2
	Японія	Компоненти та робота - 1 рік	1 i 3
9012	Європа, Близький Схід, Африка, Австралія, Нова Зеландія, Сінгапур, Індія, Малайзія, Таїланд, Індонезія, Філіппіни, В'єтнам, Бруней, Шрі-Ланка, Бангладеш, Корея, (НРК) Китай, Китай (Гонконг S.A.R), Тайвань	Компоненти та робота - 1 рік	1 i 2
	Японія	Компоненти та робота - 1 рік	1 i 3
9013	Латинська Америка, Бразилія, Європа, Близький Схід, Африка, Австралія, Нова Зеландія, Сінгапур, Індія, Малайзія, Таїланд, Індонезія, Філіппіни, В'єтнам, Бруней, Шрі-Ланка, Бангладеш, Корея, (НРК) Китай, Китай (Гонконг S.A.R), Тайвань	Компоненти та робота - 1 рік	1 i 2
	Японія	Компоненти та робота - 1 рік	1 i 3
9014	Австралія, Нова Зеландія, Сінгапур, Індія, Малайзія, Таїланд, Індонезія, Філіппіни, В'єтнам, Бруней, Шрі-Ланка, Бангладеш, (НРК) Китай, Китай (Гонконг S.A.R), Тайвань	Компоненти - 3 роки Робота - 1 рік	1 i 2
	Європа, Близький Схід, Африка	Компоненти та робота - 3 роки	1 i 4

Тип системи	Країна або регіон придбання	Гарантійний термін	Тип гарантійного обслуговування
9018	Австралія, Нова Зеландія, Сінгапур, Індія, Малайзія, Таїланд, Індонезія, Філіппіни, В'єтнам, Бруней, Шрі-Ланка, Бангладеш, (НРК) Китай, Китай (Гонконг S.A.R), Тайвань	Компоненти - 3 роки Робота - 1 рік	1 і 2
	Європа, Близький Схід, Африка	Компоненти та робота - 3 роки	1 і 4
9019	Австралія, Нова Зеландія, Сінгапур, Індія, Малайзія, Таїланд, Індонезія, Філіппіни, В'єтнам, Бруней, Шрі-Ланка, Бангладеш, (НРК) Китай, Китай (Гонконг S.A.R), Тайвань	Компоненти - 3 роки Робота - 1 рік	1 і 2
	Європа, Близький Схід, Африка	Компоненти та робота - 3 роки	1 і 4
9071	Сполучені Штати Америки, Канада, Латинська Америка, Бразилія, Європа, Близький Схід, Африка, Австралія, Нова Зеландія, Сінгапур, Індія, Малайзія, Таїланд, Індонезія, Філіппіни, В'єтнам, Бруней, Шрі-Ланка, Бангладеш, Корея, (НРК) Китай, Китай (Гонконг S.A.R), Тайвань	Компоненти та робота - 3 роки	1 і 2
	Японія	Компоненти та робота - 1 рік	1 і 3
9087	Європа, Близький Схід, Африка, Австралія, Нова Зеландія, Сінгапур, Індія, Малайзія, Таїланд, Індонезія, Філіппіни, В'єтнам, Бруней, Шрі-Ланка, Бангладеш, Корея, (НРК) Китай, Китай (Гонконг S.A.R), Тайвань	Компоненти та робота - 3 роки	1 і 2
	Японія	Компоненти та робота - 1 рік	1 і 3

Тип системи	Країна або регіон придбання	Гарантійний термін	Тип гарантійного обслуговування
9088	Сполучені Штати Америки, Канада, Латинська Америка, Бразилія, Європа, Близький Схід, Африка, Австралія, Нова Зеландія, Сінгапур, Індія, Малайзія, Таїланд, Індонезія, Філіппіни, В'єтнам, Бруней, Шрі-Ланка, Бангладеш, Корея, (НРК) Китай, Китай (Гонконг S.A.R), Тайвань	Компоненти та робота - 3 роки	1 i 2
	Японія	Компоненти та робота - 1 рік	1 i 3
9089	Сполучені Штати Америки, Канада, Латинська Америка, Бразилія, Європа, Близький Схід, Африка, Японія, Австралія, Нова Зеландія, Сінгапур, Індія, Малайзія, Таїланд, Індонезія, Філіппіни, В'єтнам, Бруней, Шрі-Ланка, Бангладеш, Корея, (НРК) Китай, Китай (Гонконг S.A.R), Тайвань	Компоненти та робота - 4 роки	1 i 2
9096	Європа, Близький Схід, Африка, Японія, Австралія, Нова Зеландія, Сінгапур, Індія, Малайзія, Таїланд, Індонезія, Філіппіни, В'єтнам, Бруней, Шрі-Ланка, Бангладеш, Корея, (НРК) Китай, Китай (Гонконг S.A.R), Тайвань	Компоненти та робота - 4 роки	1 i 2
9160	Сполучені Штати Америки, Канада, Латинська Америка, Бразилія, Європа, Близький Схід, Африка, Японія, Австралія, Нова Зеландія, Сінгапур, Індія, Малайзія, Таїланд, Індонезія, Філіппіни, В'єтнам, Бруней, Шрі-Ланка, Бангладеш, Корея, (НРК) Китай, Китай (Гонконг S.A.R), Тайвань	Компоненти та робота - 4 роки	1 i 2
9162	Сполучені Штати Америки, Канада, Латинська Америка, Бразилія, Європа, Близький Схід, Африка, Японія, Австралія, Нова Зеландія, Сінгапур, Індія, Малайзія, Таїланд, Індонезія, Філіппіни, В'єтнам, Бруней, Шрі-Ланка, Бангладеш, Корея, (НРК) Китай, Китай (Гонконг S.A.R), Тайвань	Компоненти та робота - 3 роки	1 i 2
9163	Європа, Близький Схід, Африка, Японія, Австралія, Нова Зеландія, Сінгапур, Індія, Малайзія, Таїланд, Індонезія, Філіппіни, В'єтнам, Бруней, Шрі-Ланка, Бангладеш, Корея, (НРК) Китай, Китай (Гонконг S.A.R), Тайвань	Компоненти та робота - 3 роки	1 i 2

Тип системи	Країна або регіон придбання	Гарантійний термін	Тип гарантійного обслуговування
9164	Сполучені Штати Америки, Канада, Латинська Америка, Бразилія, Європа, Близький Схід, Африка, Японія, Австралія, Нова Зеландія, Сінгапур, Індія, Малайзія, Таїланд, Індонезія, Філіппіни, В'єтнам, Бруней, Шрі-Ланка, Бангладеш, Корея, (НРК) Китай, Китай (Гонконг S.A.R), Тайвань	Компоненти та робота - 3 роки	1 і 2
9172*	Європа, Близький Схід, Африка, Австралія, Нова Зеландія, Сінгапур, Малайзія, Таїланд, Індонезія, Філіппіни, В'єтнам, Бруней, Шрі-Ланка, Бангладеш, Індія, Корея, (НРК) Китай, Китай (Гонконг S.A.R), Тайвань	Компоненти та робота - 3 роки	1 і 2
	Японія	Компоненти та робота - 1 рік	1 і 3
9174*	Сполучені Штати Америки, Канада, Латинська Америка, Бразилія, Європа, Близький Схід, Африка, Японія, Австралія, Нова Зеландія, Сінгапур, Індія, Малайзія, Таїланд, Індонезія, Філіппіни, В'єтнам, Бруней, Шрі-Ланка, Бангладеш, Корея, (НРК) Китай, Китай (Гонконг S.A.R), Тайвань	Компоненти та робота - 3 роки	1 і 2
	Японія	Компоненти та робота - 1 рік	1 і 3
9181*	Сполучені Штати Америки, Канада, Латинська Америка, Бразилія, Європа, Близький Схід, Африка, Японія, Австралія, Нова Зеландія, Сінгапур, Індія, Малайзія, Таїланд, Індонезія, Філіппіни, В'єтнам, Бруней, Шрі-Ланка, Бангладеш, Корея, (НРК) Китай, Китай (Гонконг S.A.R), Тайвань	Компоненти та робота - 3 роки	1 і 2
	Японія	Компоненти та робота - 1 рік	1 і 3

Тип системи	Країна або регіон придбання	Гарантійний термін	Тип гарантійного обслуговування
9182*	Сполучені Штати Америки, Канада, Латинська Америка, Бразилія, Європа, Близький Схід, Африка, Японія, Австралія, Нова Зеландія, Сінгапур, Індія, Малайзія, Таїланд, Індонезія, Філіппіни, В'єтнам, Бруней, Шрі-Ланка, Бангладеш, Корея, (НРК) Китай, Китай (Гонконг S.A.R), Тайвань	Компоненти та робота - 3 роки	1 i 2
	Японія	Компоненти та робота - 1 рік	1 i 3
9193*	Європа, Близький Схід, Африка, Японія, Австралія, Нова Зеландія, Сінгапур, Індія, Малайзія, Таїланд, Індонезія, Філіппіни, В'єтнам, Бруней, Шрі-Ланка, Бангладеш, Корея, (НРК) Китай, Китай (Гонконг S.A.R), Тайвань	Компоненти та робота - 3 роки	1 i 2
	Японія	Компоненти та робота - 1 рік	1 i 3
9194*	Сполучені Штати Америки, Канада, Латинська Америка, Бразилія, Європа, Близький Схід, Африка, Японія, Австралія, Нова Зеландія, Сінгапур, Індія, Малайзія, Таїланд, Індонезія, Філіппіни, В'єтнам, Бруней, Шрі-Ланка, Бангладеш, Корея, (НРК) Китай, Китай (Гонконг S.A.R), Тайвань	Компоненти та робота - 3 роки	1 i 2
	Японія	Компоненти та робота - 1 рік	1 i 3
9196*	Сполучені Штати Америки, Канада, Латинська Америка, Бразилія, Європа, Близький Схід, Африка, Японія, Австралія, Нова Зеландія, Сінгапур, Індія, Малайзія, Таїланд, Індонезія, Філіппіни, В'єтнам, Бруней, Шрі-Ланка, Бангладеш, Корея, (НРК) Китай, Китай (Гонконг S.A.R), Тайвань	Компоненти та робота - 3 роки	1 i 2
	Японія	Компоненти та робота - 1 рік	1 i 3

Тип системи	Країна або регіон придбання	Гарантійний термін	Тип гарантійного обслуговування
9303*	Сполучені Штати Америки, Канада, Латинська Америка, Бразилія, Європа, Близький Схід, Африка, Японія, Австралія, Нова Зеландія, Сінгапур, Індія, Малайзія, Таїланд, Індонезія, Філіппіни, В'єтнам, Бруней, Шрі-Ланка, Бангладеш, Корея, (НРК) Китай, Китай (Гонконг S.A.R), Тайвань	Компоненти та робота - 3 роки	1 і 2
	Японія	Компоненти та робота - 1 рік	1 і 3
9304	Європа, Близький Схід, Африка	Компоненти - 3 роки Робота - 1 рік	1 і 3

* Позначає машини, що відповідають стандарту економічного енергоспоживання Energy Star

У разі потреби постачальник послуг надасть послуги з ремонту або заміни, залежно від типу сервісного обслуговування, зазначеного для вашого виробу, і доступної служби. Час проведення обслуговування залежатиме від того, коли ви звернулися, від наявності компонентів та інших факторів.

Гарантійний термін 3 роки на компоненти та 1 рік на роботу означає, що Lenovo надає гарантійне обслуговування без оплати за:

- а) компоненти та роботу протягом першого року гарантійного терміну (або довшого терміну, передбаченого законодавством);
- б) лише компоненти, на основі заміни, протягом другого та третього років гарантійного терміну. Постачальник послуг стягує платню за будь-яку роботу, виконану під час проведення ремонту або заміни протягом другого та третього року гарантійного терміну.

Типи гарантійного обслуговування

1. Обслуговування на основі Елементів, замінюваних користувачем ("ЕЗК")

У разі обслуговування на основі ЕЗК постачальник послуг відправить вам ЕЗК для встановлення. Більшість ЕЗК встановити легко, але є й такі, встановлення яких може потребувати деяких технічних навичок та інструментів. Інформація про ЕЗК та інструкції з заміни надаються разом із виробом, і їх можна будь-коли одержати від Lenovo на запит. Ви можете звернутися з проханням, щоб

постачальник послуг встановив деякі ЕЗК за одним з інших типів гарантійного обслуговування, передбаченого для вашого виробу. Встановлення зовнішніх ЕЗК (наприклад, миші, клавіатури або монітора) є вашим обов'язком. У матеріалах, що надаються разом із замінним ЕЗК, Lenovo вказує, чи потрібно повертати несправний ЕЗК. Якщо повертати елемент потрібно, 1) поверніть інструкції, ярлик зворотної відправки з попередньою оплатою, і упаковку, які надаються із замінним ЕЗК, і 2) з вас можуть стягнути оплату за замінний ЕЗК, якщо постачальник послуг не одержить несправний ЕЗК протягом тридцяти (30) днів після одержання вами заміни.

2. Обслуговування на місці

У разі обслуговування на місці постачальник послуг відремонтує або замінить виріб у вас. Вам необхідно виділити достатньо робочого місця для того, щоб розібрати та знов зібрати виріб Lenovo. Для деяких виробів певні типи ремонту можуть потребувати того, щоб постачальник послуг відіслав виріб до визначеного сервісного центру.

3. Обслуговування через кур'єра або базу

У разі обслуговування через кур'єра або базу ваш виріб буде відремontовано або замінено у визначеному сервісному центрі, доставку куди організує постачальник послуг. Ви відповідаєте за відключення продукту. Вам буде надано транспортувальну упаковку, в якій потрібно повернути продукт до визначеного сервісного центру. Кур'єр забере виріб і доставить його до визначеного сервісного центру. Після ремонту або заміни сервісний центр організує повернення вам виробу.

4. Обслуговування, при якому виріб приносить або відправляє поштою користувач

У разі обслуговування, при якому виріб приносить або відправляє поштою користувач, ваш виріб буде відремontовано або замінено у визначеному сервісному центрі, доставку або відправку куди організуєте ви самі. Ви відповідаєте за доставку або відправку поштою, як визначить постачальник послуг (з попередньою оплатою, якщо не передбачено іншого), відповідним чином упакованого виробу до визначеного місця. Після ремонту або заміни виробу ви зможете його забрати. Якщо ви не забереєте виріб, це може призвести до того, що постачальник послуг розпорядиться виробом, як вважатиме за потрібне. У разі обслуговування на умовах відправки поштою виріб буде повернуто вам за рахунок Lenovo, якщо постачальник послуг не визначить інакше.

Додаток до гарантії для Мексики

Цей додаток вважається частиною обмеженої гарантії Lenovo, і є чинним виключно для виробів, які розповсюджуються та продаються на комерційній основі на території Мексиканських Сполучених Штатів. У випадку розбіжностей застосовуються умови цього додатку.

Усі програмні продукти, завантажені заздалегідь в обладнанні, мають лише 30-денну гарантію на недовліки встановлення з дати придбання. Lenovo не несе відповідальності за інформацію, що міститься в таких програмно реалізованих програмах і/або будь-яких додаткових програмно реалізованих програм, встановлених вами або встановлених після придбання виробу.

Послуги, не віднесені на рахунок гарантії, відносять на рахунок кінцевого користувача з попереднього дозволу.

Якщо виникне необхідність у гарантійному ремонті, зателефонуйте до Центру підтримки користувачів за телефоном 001-866-434-2080, де вам дадуть координати найближчого вповноваженого сервісного центру. Якщо у вашому місті, місцевості або на відстані 70 кілометрів від вашого міста або місцезнаходження немає жодного вповноваженого сервісного центру, гарантія включає всі розумні витрати на доставку, пов'язані з перевозкою виробу до нашого найближчого уповноваженого сервісного центру. Зателефонуйте до найближчого вповноваженого сервісного центру, щоб отримати необхідні погодження та інформацію про доставку продукту та адресу відправлення.

Для одержання списку вповноважених сервісних центрів перейдіть на веб-сайт:

<http://www.lenovo.com/mx/es/servicios>

Вироблено:

SCI Systems de México, S.A. de C.V.
Av. De la Solidaridad Iberoamericana No. 7020
Col. Club de Golf Atlas
El Salto, Jalisco, México
C.P. 45680,
Тел. 01-800-3676900

Маркетинг:

Lenovo de México, Comercialización y
Servicios, S. A. de C. V.
Alfonso Nápoles Gándara No 3111
Parque Corporativo de Peña Blanca
Delegación Álvaro Obregón

México, D.F., México
C.P. 01210,
Тел. 01-800-00-325-00

Розділ 4. Список телефонів у різних країнах світу

Країна або регіон	Номер телефону
Африка	Африка: +44 (0)1475-555-055 Південна Африка: +27-11-3028888 і 0800110756 Центральна Африка: зверніться до найближчого ділового партнера Lenovo
Аргентина	0800-666-0011 (іспанська)
Австралія	131-426 (англійська)
Австрія	Підтримка роботи з системою: 01-24592-5901 Гарантійне обслуговування та підтримка: 01-211-454-610 (німецька)
Бельгія	Підтримка роботи з системою: 02-210-9820 (нідерландська) Підтримка роботи з системою: 02-210-9800 (французька) Гарантійне обслуговування та підтримка: 02-225-3611 (нідерландська, французька)
Болівія	0800-10-0189 (іспанська)
Бразилія	Регіон Сан-Паулу: (11) 3889-8986 Поза межами регіону Сан-Паулу: 0800-701-4815 (бразильська португальська)
Канада	Торонто: 416-383-3344 Поза межами Торонто: 1-800-565-3344 (англійська, французька)
Чилі	800-361-213 Для безкоштовних дзвінків: 188-800-442-488 (іспанська)
Китай	86-10-58851110 800-990-8888 (китайська)
Китай (Гонконг S.A.R.)	ПК промислового призначення з ThinkCentre®: 8205-0333 Мультимедійні домашні ПК: 800-938-228 (кантонська, англійська, китайська)
Китай (Макау S.A.R.)	ThinkCentre (гаряча лінія технічної допомоги): 0800-336 (кантонська, англійська, китайська)
Колумбія	1-800-912-3021 (іспанська)
Коста-Ріка	0-800-011-1029 (іспанська)
Хорватія	0800-0426
Кіпр	+357-22-841100
Чеська Республіка	+420-2-7213-1316
Данія	Підтримка роботи з системою: 4520-8200 Гарантійне обслуговування та підтримка: 7010-5150 (датська)

Країна або регіон	Номер телефону
Домініканська Республіка	1-866-434-2080 (іспанська)
Еквадор	1-800-426911 (іспанська)
Сальвадор	800-6264 (іспанська)
Естонія	+372 6776793 +372 66 00 800
Фінляндія	Підтримка роботи з системою: 09-459-6960 Гарантійне обслуговування та підтримка: +358-800-1-4260 (фінська)
Франція	Підтримка роботи з системою: 0238-557-450 Гарантійне обслуговування та підтримка (апаратні засоби): 0810-631-213 Гарантійне обслуговування та підтримка (програмне забезпечення): 0810-631-020 (французька)
Німеччина	Підтримка роботи з системою: 07032-15-49201 Гарантійне обслуговування та підтримка: 01805-25-35-58 (німецька)
Греція	+30-210-680-1700
Гватемала	1800-624-0051 (іспанська)
Гондурас	Тегусігальпа: 232-4222 Сан-Педро-Сула: 552-2234 (іспанська)
Угорщина	+36-1-382-5720
Індія	1800-425-6666 +91-80-2678-8970 (англійська)
Індонезія	800-140-3555 (англійська) 62-21-251-2955 (індонезійська)
Ірландія	Підтримка роботи з системою: 01-815-9202 Гарантійне обслуговування та підтримка: 01-881-1444 (англійська)
Ізраїль	Сервісний центр Гіват-Шмуель: +972-3-531-3900 (іврит, англійська)
Італія	Підтримка роботи з системою: 02-7031-6101 Гарантійне обслуговування та підтримка: +39-800-820094 (італійська)

Країна або регіон	Номер телефону
Японія	Для безкоштовних дзвінків: 0120-20-5550 Міжнародний: +81-46-266-4716 Звернувшись за вищезазначеними номерами, користувач почує голосові підказки японською мовою. Для одержання підтримки англійською мовою дочекайтесь відповіді оператора після закінчення голосових підказок. Скажіть йому: "English support please", і дзвінок буде передано оператору, який розмовляє англійською. Програмне забезпечення: 0120-558-695 Закордонні дзвінки: +81-44-200-8666 (японська)
Корея	1588-5801 (корейська)
Латвія	+371 7070360
Литва	+370 5 278 66 00
Люксембург	+352-298-977-5063 (французька)
Малайзія	1800-88-8558 (англійська, індонезійська, малайзійська)
Мальта	+35621445566
Мексика	001-866-434-2080 (іспанська)
Близький Схід	+44 (0)1475-555-055
Нідерланди	+31-20-514-5770 (нідерландська)
Нова Зеландія	0800-733-222 (англійська)
Нікарагуа	001-800-220-1830 (іспанська)
Норвегія	Підтримка роботи з системою: 6681-1100 Гарантійне обслуговування та підтримка: 8152-1550 (норвезька)
Панама	001-866-434-2080 (для безкоштовних дзвінків)206-6047 (іспанська)
Перу	0-800-50-866 (іспанська)
Філіппіни	1800-1888-1426 (англійська) 63-2-995-8420 (філіппінська)
Польща	+48-22-878-6999
Португалія	+351-21-892-7147 (португальська)
Румунія	+4-021-224-4015
Росія	+7-495-258-6300 +8-800-200-6300 (російська)
Сінгапур	1800-3172-888 (англійська, індонезійська, малайзійська)
Словацьчина	+421-2-4954-5555

Країна або регіон	Номер телефону
Словенія	+386-1-4796-699
Іспанія	91-714-7983 0901-100-000 (іспанська)
Шрі-Ланка	+9411 2493547 +9411 2493548 (англійська)
Швеція	Підтримка роботи з системою: 08-477-4420 Гарантійне обслуговування та підтримка: 077-117-1040 (шведська)
Швейцарія	Підтримка роботи з системою: 058-333-0900 Гарантійне обслуговування та підтримка: 0800-55-54-54 (німецька, французька, італійська)
Тайвань	886-2-8723-9799 0800-000-700 (китайська)
Таїланд	1-800-299-229 (тайська)
Туреччина	00800-4463-2041 (турецька)
Об'єднане Королівство	Підтримка роботи з системою: 01475-555-055 Гарантійна підтримка: 08705-500-900 (англійська)
Сполучені Штати Америки	1-800-426-7378 (англійська)
Уругвай	000-411-005-6649 (іспанська)
Венесуела	0-800-100-2011 (іспанська)
В'єтнам	Північ і Ханой: 84-4-843-6675 Південь і місто Хошімін: 84-8-829-5160 (англійська, в'єтнамська)

Розділ 5. Елементи, замінювані користувачем

Елементи, замінювані користувачем (ЕЗК) - це деталі комп'ютера, які дозволяється модернізувати або замінити самому користувачеві. ЕЗК бувають двох типів: внутрішні та зовнішні. Зовнішні ЕЗК встановити легко, тоді як для встановлення внутрішніх ЕЗК необхідно мати деякі технічні навички і в деяких випадках - інструменти, наприклад, викрутку. Втім, і зовнішні, і внутрішні ЕЗК є безпечними для заміни їх користувачем. Внутрішні ЕЗК можуть знімати й встановлювати користувачі або технічні спеціалісти з обслуговування обладнання Lenovo протягом гарантійного терміну.

Користувачі відповідають за заміну зовнішніх ЕЗК.

До складу настільних комп'ютерів можуть входити як зовнішні, так і внутрішні ЕЗК. Зовнішні ЕЗК знаходяться ззовні комп'ютера. Прикладами зовнішніх ЕЗК можуть бути клавіатура, миша, будь-який USB-пристрій і кабель живлення. Внутрішні ЕЗК неможливо зняти, не відкриваючи кришку комп'ютера. Прикладами внутрішніх ЕЗК є модулі пам'яті, дисководи оптичних дисків, плати адаптерів та блок живлення.

У *Посібнику користувача й Посібнику зі встановлення й заміни апаратних засобів* наведено інструкції для заміни зовнішніх та внутрішніх ЕЗК. Зверніться до наступних таблиць Табл. 1 на стор. 45, щоб визначити, в яких публікаціях містяться необхідні вам інструкції. Для того щоб переглянути публікацію, відкрийте меню Пуск з робочого столу Windows, виберіть **Програми**, потім виберіть **Електронні книги** і натисніть **Електронні книги**. Двічі клацніть на відповідній публікації.

Публікації можна також знайти на веб-сайті Lenovo - <http://www.lenovo.com>.

Примітка: Користуйтеся лише комп'ютерними компонентами, наданими компанією Lenovo. Розділ 3, “Обмежена гарантія Lenovo”, на стор. 21 містить інформацію про гарантії на ЕЗК для вашого типу системи.

Табл. 1. Інформація із заміни ЕЗК

Типи машин: 6008, 6010, 6019, 6062, 6064, 6065, 6066, 6067, 6068, 6069, 6071, 6072, 6073, 6074, 6075, 6076, 6077, 6078, 6079, 6081, 6082, 6086, 6087, 6088, 6089, 9011, 9012, 9013, 9014, 9018, 9019, 9071, 9087, 9088, 9089, 9096, 9160, 9162, 9163, 9164, 9172, 9174, 9181, 9182, 9193, 9194, 9196, 9303, 9304			
ЕЗК	Тип	Тип машини	Публікація
Дисковод оптичних дисків	Внутрішній	Усі типи машин для цього продукту.	Посібник із встановлення й заміни апаратних засобів

Табл. 1. Інформація із заміни ЕЗК (продовження)

Типи машин: 6008, 6010, 6019, 6062, 6064, 6065, 6066, 6067, 6068, 6069, 6071, 6072, 6073, 6074, 6075, 6076, 6077, 6078, 6079, 6081, 6082, 6086, 6087, 6088, 6089, 9011, 9012, 9013, 9014, 9018, 9019, 9071, 9087, 9088, 9089, 9096, 9160, 9162, 9163, 9164, 9172, 9174, 9181, 9182, 9193, 9194, 9196, 9303, 9304			
ЕЗК	Тип	Тип машини	Публікація
Дисковод жорсткого диска	Внутрішній	Усі типи машин для цього продукту.	Посібник із встановлення й заміни апаратних засобів
Дисковод гнучких дисків	Внутрішній	Усі типи машин для цього продукту.	Посібник із встановлення й заміни апаратних засобів
Пам'ять	Внутрішній	Усі типи машин для цього продукту.	Посібник із встановлення й заміни апаратних засобів
Радіатор тепловідведення	Внутрішній	Усі типи машин для цього продукту.	Посібник із встановлення й заміни апаратних засобів
Блок живлення	Внутрішній	Усі типи машин для цього продукту, крім: 6008, 6068, 6074, 6079, 6082, 9012, 9018, 9087, 9096, 9163, 9172, 9193	Посібник із встановлення й заміни апаратних засобів
Вентилятори	Внутрішній	Усі типи машин для цього продукту.	Посібник із встановлення й заміни апаратних засобів
Плата адаптера	Внутрішній	Усі типи машин для цього продукту.	Посібник із встановлення й заміни апаратних засобів
Батарея КМОН	Внутрішній	Усі типи машин для цього продукту.	Посібник із встановлення й заміни апаратних засобів
Миша	Зовнішній	Усі типи машин для цього продукту.	Посібник користувача або Посібник зі встановлення й заміни апаратних засобів
Клавіатура	Зовнішній	Усі типи машин для цього продукту.	Посібник користувача або Посібник зі встановлення й заміни апаратних засобів

Розділ 6. Примітки

Компанія Lenovo може не пропонувати продукти, послуги або функції, описані в цьому документі, в усіх країнах. Зверніться до свого місцевого представника Lenovo по інформацію про продукти та послуги, які надаються на цей час у Вашій місцевості. Будь-яке посилання на продукт, програму або послугу Lenovo не є прямою або неявною заявою про те, що можна скористатися лише продуктом, програмою або послугою Lenovo. Замість нього можна скористатися будь-яким продуктом, програмою або послугою, що не порушують жодні права Lenovo на інтелектуальну власність і мають такі ж функціональні можливості. Втім, саме користувач несе відповідальність за оцінку й перевірку роботи будь-якого іншого продукту, програми або послуги.

Компанія Lenovo може мати патенти або заявки на патенти, які розглядаються, на те, що є предметом цього документа. Надання цього документа не дає жодних ліцензій на користування такими патентами. Письмові заявки на одержання ліцензій можна надсилати на адресу:

*Lenovo (United States), Inc.
1009 Think Place, Building One
Morrisville, NC 27560
U.S.A.*

Для: директора з ліцензування Lenovo

LENOVO НАДАЄ ЦЮ ПУБЛІКАЦІЮ “ЯК Є”, БЕЗ ЖОДНИХ ГАРАНТІЙ, ЯВНО ВИПИСАНИХ АБО ТАКИХ, ЩО МАЮТЬСЯ НА УВАЗІ, ВКЛЮЧАЮЧИ, АЛЕ НЕ ВИКЛЮЧНО, НЕЯВНІ ГАРАНТІЇ НЕ ПОРУШЕННЯ ПРАВ, КОМЕРЦІЙНОЇ ЯКОСТІ АБО ВІДПОВІДНОСТІ КОНКРЕТНОМУ ПРИЗНАЧЕННЮ. На деяких підпорядкованих територіях не дозволяється відмова від явних або неявних гарантій у певних операціях, тому ця заява може не стосуватися Вас.

Ця інформація може містити технічні неточності або друкарські помилки. В інформацію з цього документа періодично вносяться зміни; ці зміни увійдуть до нових видань публікації. Lenovo може будь-коли і без попереднього повідомлення носити виправлення та/або зміни в продукт(и) та/або програму(и), описані в цій публікації.

Вироби, описані в цьому документі, не призначено для використання в імплантатах або інших прикладних пристроях життєзабезпечення, збій яких може призвести до тілесного ушкодження або загибелі людей. Інформація, що міститься в цьому документі, не впливає на або не змінює специфікації або гарантії на вироби Lenovo. Ніщо з цього документа не може виступати в якості явної або неявної ліцензії або звільнення від відповідальності за будь-якими правами Lenovo або інших фірм на інтелектуальну власність. Усю інформацію,

що міститься в цьому документі, було одержано в конкретних умовах, і вона наводиться для прикладу. В інших операційних середовищах можна одержати інший результат.

Lenovo може користуватися або розповсюджувати будь-яку надану Вами інформацію у спосіб, який вона вважає за потрібний, не набуваючи жодних зобов'язань перед Вами.

Будь-які посилання в цій публікації на веб-сайти інших фірм наводяться лише для зручності і жодним чином не свідчать про підтримку цих веб-сайтів. Матеріали на таких веб-сайтах не входять до складу матеріалів для цього виробу Lenovo, і користуватися такими веб-сайтами Ви можете на власний ризик.

Усі дані стосовно робочих характеристик, що містяться в цьому документі, було одержано в керованому середовищі. Отже, результат, одержаний в інших операційних середовищах, може значно відрізнятись від наведених даних. Деякі вимірювання могли виконуватися в системах рівня розробки, і немає жодних гарантій, що в загальнодоступних системах результати вимірів були б такими самими. Більш того, результати деяких вимірювань могли оцінюватися методом екстраполяції. Фактичні результати можуть бути іншими. Всі, хто користується цим документом, мають перевірити відповідні дані для свого конкретного середовища.

Інформація про телевізійний вихід

Наступна інформація стосується моделей, у яких є встановлена виробником функція телевізійного виходу.

У цьому виробі застосовано технологію захисту авторського права, захищену патентною формулою на спосіб певних патентів США та іншими правами на інтелектуальну власність, що належать корпорації Macrovision Corporation та іншим власникам прав. Для використання цієї технології захисту авторських прав необхідно мати дозвіл Macrovision Corporation, і таку можливість передбачено лише для домашнього та іншого користування з обмеженим переглядом, якщо Macrovision Corporation не уповноважить на інше. Зворотний аналіз із метою відтворення або розбирання заборонено.

Товарні знаки

Lenovo, логотип Lenovo, ThinkVantage, ThinkCentre та Rescue and Recovery є товарними знаками компанії Lenovo в Сполучених Штатах Америки і/або інших країнах.

IBM і Lotus є товарними знаками International Business Machines Corporation у Сполучених Штатах Америки і/або інших країнах.

Інші назви компаній, продуктів або послуг можуть бути товарними знаками або знаками обслуговування інших фірм.

Інформація про електронну емісію

Наведена нижче інформація стосується персональних комп'ютерів Lenovo наступних типів: 6008, 6010, 6019, 6062, 6064, 6065, 6066, 6067, 6068, 6069, 6071, 6072, 6073, 6074, 6075, 6076, 6077, 6078, 6079, 6081, 6082, 6086, 6087, 6088, 6089, 9011, 9012, 9013, 9014, 9018, 9019, 9071, 9087, 9088, 9089, 9096, 9160, 9162, 9163, 9164, 9172, 9174, 9181, 9182, 9193, 9194, 9196, 9303, 9304.

Заява про відповідність вимогам Федеральної комісії зв'язку (ФКЗ)

Це обладнання протестовано й визнано таким, що відповідає граничним нормам, встановленим для цифрових пристроїв класу В, згідно з частиною 15 Правил ФКЗ. Ці граничні норми введено для забезпечення достатнього захисту проти неприпустимих перешкод у разі встановлення в житловому помешканні. Це обладнання генерує, використовує та може випромінювати радіочастотну енергію, і якщо його встановлювати й використовувати, не дотримуючись інструкцій, воно може призвести до критичних перешкод у радіозв'язку. Втім, немає жодних гарантій, що в конкретному встановленні перешкоди не з'являться. Якщо це обладнання призводить до неприпустимих перешкод у прийманні радіо- або телевізійних сигналів, - це можна перевірити, якщо вимкнути й увімкнути обладнання, - користувачеві радять спробувати усунути перешкоди за допомогою одного або декількох з наведених нижче заходів:

- Переорієнтуйте або перенесіть в інше місце приймальну антену.
- Збільшіть відстань між обладнанням та приймачем.
- Підключіть обладнання до розетки контуру, відмінного від того, куди підключено приймач.
- Зверніться по допомогу до офіційного дилера або представника з обслуговування.

Lenovo не відповідає за жодні радіо- або телевізійні перешкоди внаслідок використання кабелів або рознімів не того типу, що рекомендовано, або недозволених змін або модифікацій цього продукту. Внесення змін або модифікацій без дозволу може позбавити користувача прав працювати на цьому обладнанні.

Цей пристрій відповідає статті 15 Правил ФКЗ. Експлуатація здійснюється за двох наступних умов: (1) цей пристрій не може спричиняти неприпустимі перешкоди, і (2) цей пристрій має сприймати будь-які перешкоди прийому, включаючи перешкоди, що можуть призводити до небажаної роботи.

Відповідальна сторона:

Відповідальна сторона:

Lenovo (United States) Inc.
1009 Think Place - Building One
Morrisville, NC 27560
U.S.A.
Телефон: (919) 294-5900



Tested To Comply
With FCC Standards

FOR HOME OR OFFICE USE

Заява про дотримання норм емісії Industry Canada Class B

Цей цифровий пристрій класу B відповідає канадським нормам ICES-003.

Cet appareil numérique de la classe B est conforme à la norme NMB-003 du Canada.

Заява про відповідність директивам EMC Європейського Союзу

Цей продукт відповідає вимогам щодо захисту директиви 2004/108/EC Ради ЄС про зближення законів держав-учасниць стосовно електромагнітної сумісності. Lenovo не може прийняти на себе відповідальність за будь-які випадки недотримання вимог щодо захисту внаслідок модифікації виробу без рекомендацій, включаючи встановлення додаткових плат інших виробників.

Цей виріб протестовано й визнано таким, що відповідає граничним нормам, встановленим для інформаційного обладнання класу B, згідно з європейським стандартом CISPR 22/European Standard EN 55022. Граничні норми для обладнання класу B встановлено для типових житлових умов з метою забезпечення достатнього захисту проти створення перешкод для ліцензійних пристроїв зв'язку.

Заява про відповідність Директиві (2004/108/EC) Ради ЄС щодо електромагнітної сумісності EN 55022, клас B

Deutschsprachiger EU Hinweis:

Hinweis für Geräte der Klasse B EU-Richtlinie zur Elektromagnetischen Verträglichkeit

Dieses Produkt entspricht den Schutzanforderungen der EU-Richtlinie 2004/108/EG (früher 89/336/EWG) zur Angleichung der Rechtsvorschriften über die elektromagnetische Verträglichkeit in den EU-Mitgliedsstaaten und hält die Grenzwerte der EN 55022 Klasse B ein.

Um dieses sicherzustellen, sind die Geräte wie in den Handbüchern beschrieben zu installieren und zu betreiben. Des Weiteren dürfen auch nur von der Lenovo empfohlene

Kabel angeschlossen werden. Lenovo übernimmt keine Verantwortung für die Einhaltung der Schutzanforderungen, wenn das Produkt ohne Zustimmung der Lenovo verändert bzw. wenn Erweiterungskomponenten von Fremdherstellern ohne Empfehlung der Lenovo gesteckt/eingebaut werden.

Deutschland: Einhaltung des Gesetzes über die elektromagnetische Verträglichkeit von Betriebsmitteln

Dieses Produkt entspricht dem “Gesetz über die elektromagnetische Verträglichkeit von Betriebsmitteln” EMVG (früher “Gesetz über die elektromagnetische Verträglichkeit von Geräten”). Dies ist die Umsetzung der EU-Richtlinie 2004/108/EG (früher 89/336/EWG) in der Bundesrepublik Deutschland.

Zulassungsbescheinigung laut dem Deutschen Gesetz über die elektromagnetische Verträglichkeit von Betriebsmitteln, EMVG vom 20. Juli 2007 (früher “Gesetz über die elektromagnetische Verträglichkeit von Geräten”), bzw. der EMV EG Richtlinie 2004/108/EC (früher 89/336/EWG), für Geräte der Klasse B.

Dieses Gerät ist berechtigt, in Übereinstimmung mit dem Deutschen EMVG das EG-Konformitätszeichen - CE - zu führen. Verantwortlich für die Konformitätserklärung nach Paragraf 5 des EMVG ist die Lenovo (Deutschland) GmbH, Pascalstr. 100, D-70569 Stuttgart.

Informationen in Hinsicht EMVG Paragraf 4 Abs. (1) 4:

Das Gerät erfüllt die Schutzanforderungen nach EN 55024 und EN 55022 Klasse B.

Корейська заява про відповідність пристроїв класу B

이 기기는 가정용으로 전자파 적합등록을 한 기기로서
주거지역에서는 물론 모든 지역에서 사용할 수 있습니다.

Японська заява VCCI Class B

この装置は、情報処理装置等電波障害自主規制協議会（VCCI）の基準に基づくクラスB情報技術装置です。この装置は、家庭環境で使用することを目的としていますが、この装置がラジオやテレビジョン受信機に近接して使用されると、受信障害を引き起こすことがあります。
取扱説明書に従って正しい取り扱いをして下さい。

Відповідність японських виробів з характеристиками, не більшими за 20A/фаза

高調波電流規格 JIS C 61000-3-2 適合品

Заява про відповідність клавіатури й миші для Тайваню

本產品隨貨附已取得經濟部標準檢驗局認可之PS/2或USB的鍵盤與滑鼠一組

Інформація про обслуговування виробів Lenovo для Тайваню

台灣 Lenovo 產品服務資訊如下：
荷蘭裔思惟個人電腦產品股份有限公司台灣分公司
台北市信義區信義路五段七號十九樓之一
服務電話: 0800-000-700

Вимоги Федеральної комісії зв'язку (ФКЗ) та телефонної компанії

1. Цей пристрій відповідає статті 68 правил ФКЗ. На пристрій наклеюється етикетка, яка містить, серед іншого, реєстраційний номер ФКЗ, USOC і кількість можливих теле- і факс-апаратів на одній лінії (REN) для цього обладнання. Якщо у вас запитують ці номери, надайте цю інформацію своїй телефонній компанії.

Примітка: Якщо пристрій є внутрішнім модемом, наклеюється також друга реєстраційна етикетка ФКЗ. Етикетку можна наклеїти на зовнішню поверхню комп'ютера, куди встановлено модем Lenovo, або на зовнішній пристрій доступу до даних, якщо такий є. Етикетку наклеюйте на доступне місце на випадок, якщо інформацію з етикетки необхідно буде надати телефонній компанії.

2. REN є корисним для визначення кількості пристроїв, які можна підключити до телефонної лінії, таким чином, щоб ці пристрої відповідали, коли буде набрано ваш номер. У більшості, проте не в усіх місцевостях загальна кількість REN усіх пристроїв не може перевищувати п'яти (5). Для того щоб напевно дізнатися кількість пристроїв, які можна підключити до лінії, що визначає показник REN, слід зателефонувати до місцевої телефонної компанії і з'ясувати максимальний REN для своєї зони виклику.

3. Якщо пристрій завдає шкоди телефонній мережі, телефонна компанія може тимчасово призупинити надання послуг. Якщо зможуть, вони попередять вас завчасно; якщо попередити заздалегідь неможливо, вони сповістять вас у найкоротший термін. Вас поінформують про право подавати претензію до ФКЗ.
4. Телефонна компанія може вносити зміни до своєї апаратури, обладнання, режимів роботи або процедур, які можуть позначитися на належній роботі вашого обладнання. Якщо це станеться, вас попередять завчасно, щоб ви мали можливість організувати безперервну роботу.
5. Якщо в роботі цього виробу є якісь неполадки, зверніться до вповноваженого торгового посередника або зателефонуйте до Центру підтримки користувачів. У Сполучених Штатах Америки зателефонуйте за номером **1-800-426-7378**. У Канаді дзвоніть за номером **1-800-565-3344**. У вас можуть попросити надати підтвердження покупки.
Телефонна компанія може попросити вас відключити пристрій від мережі, доки неполадки не буде усунуто, або доки у вас не з'явиться впевненість у тому, що пристрій не працює несправно.
6. Користувачеві забороняється ремонтувати пристрій. Якщо в роботі пристрою є якісь несправності, зверніться до вповноваженого торгового посередника або передивіться розділ Діагностика цього посібника для отримання інформації.
7. Цей пристрій не можна використовувати в таксофонному сервісі, який надається телефонною компанією. Підключення до ліній зв'язку колективного користування здійснюється на умовах сплати державних тарифів. Інформацію з цього приводу можна одержати від державної комісії з комунальних питань або муніципальної комісії.
8. Замовляючи службу мережевого інтерфейсу (MI) в оператора мережі, вкажіть USOC RJ11C класу обслуговування.

Позначка сертифікації Канадського департаменту зв'язку

ПРИМІТКА: Позначка Industry Canada відзначає сертифіковане обладнання. Така сертифікація означає, що обладнання відповідає вимогам до захисту, робочих характеристик та безпеки для телекомунікаційних мереж, визначеним у відповідних документах Технічні вимоги до термінального обладнання. Департамент не гарантує, що обладнання працюватиме задовільно для користувача.

Перш ніж встановлювати це обладнання, користувачі мають упевнитися в тому, що їм дозволено підключатися до апаратури місцевої компанії електров'язку. Обладнання також має бути встановлено за допомогою прийнятного способу з'єднання. Користувачам слід усвідомлювати, що дотримання вищенаведених умов може не запобігати погіршенню якості послуг у деяких ситуаціях. Координувати ремонт сертифікованого обладнання має призначений постачальником представник. Будь-які ремонти або зміни, внесені користувачем

до цього обладнання, або порушення в роботі обладнання можуть служити для компанії зв'язку підставою вимагати від користувача, щоб той відключив обладнання.

Користувачі для власного захисту мають подбати про те, щоб заземлення електромережі, телефонних ліній та внутрішньої металевої водопровідної системи, якщо така є, було з'єднано разом. Це попередження може мати неабияке значення в сільській місцевості.

Увага: Користувачі не повинні робити спроб виконувати такі підключення самостійно; для цього слід звернутися до відповідного органу енергонагляду або електрика, залежно від обставин.

ПРИМІТКА: Кількість можливих теле- і факс-апаратів на одній лінії (REN), яку призначено для кожного кінцевого пристрою, вказує на максимальну кількість терміналів, що їх дозволяється підключати до телефонного інтерфейсу. На кінці інтерфейсу може бути будь-яке поєднання пристроїв за єдиної умови, що сумарна кількість можливих апаратів на одній лінії для всіх пристроїв не може перевищувати 5.

Інформація про кабель живлення

Для безпеки користувачів Lenovo комплектує цей виріб кабелем живлення із заземленим патронним розгалужуючим штепселем. Для того щоб уникнути ураження електричним струмом, обов'язково вставляйте вилок кабелю живлення у надійно заземлену розетку.

Кабелі живлення, що їх надає Lenovo в Сполучених Штатах Америки та Канаді, зареєстровано лабораторією з техніки безпеки - Underwriter's Laboratories (UL) і сертифіковано канадською асоціацією з питань стандартизації - Canadian Standards Association (CSA).

Для пристроїв, розрахованих на експлуатацію в мережі 115 Вольт: користуйтеся зареєстрованим UL і сертифікованим CSA кабельним комплектом, до складу якого входить трижильний кабель принаймні 18 AWG, типу SVT або SJT, максимальної довжини 15 футів і заземлюючий патронний розгалужуючий штепсель з паралельним з'єднанням, номінальними характеристиками 15 А, 125 В.

Для пристроїв, розрахованих на експлуатацію в мережі 230 В (використання в США): користуйтеся зареєстрованим UL і сертифікованим CSA кабельним комплектом, до складу якого входить трижильний кабель принаймні 18 AWG, типу SVT або SJT, максимальної довжини 15 футів і заземлюючий патронний розгалужуючий штепсель з послідовним з'єднанням, номінальними характеристиками 15 А, 250 В.

Для пристроїв, розрахованих на експлуатацію в мережі 230 В (поза територією США): користуйтеся кабельним комплектом із заземлюючим патронним розгалужуючим штепселем. Кабельний комплект повинен мати належні затвердження на відповідність нормам безпеки для країни, в якій буде встановлено обладнання.

Кабелі живлення, що їх надає компанія Lenovo для конкретної країни або регіону, зазвичай можна придбати лише в такій країні або регіоні.

Для пристроїв, призначених для роботи в Німеччині: кабелі живлення мають бути затверджені для використання як такі, що відповідають нормам безпеки. Для Німеччини це H05VV-F, 3G, 0,75 мм², або кращі. В інших країнах слід користуватися відповідно прийнятими в них типами кабелів.

Номер деталі кабель живлення	Використовуються в цих країнах і регіонах
24R2633	Японія
39M5067	Аргентина, Парагвай, Уругвай
39M5080	Антигуа і Барбуда, Аруба, Багами, Барбадос, Беліз, Бермуди, Болівія, острови Теркс і Кайкос, Канада, Кайманові острови, Коста-Ріка, Колумбія, Куба, Домініканська Республіка, Еквадор, Сальвадор, Гуам, Гватемала, Гаїті, Гондурас, Ямайка, Мексика, Мікронезія (Федеративні Штати), Нідерланди Антильські острови, Нікарагуа, Панама, Перу, Філіппіни, Саудівська Аравія, Таїланд, Тайвань, Сполучені Штати Америки, Венесуела
39M5102	Австралія, Нова Зеландія
39M5122	Афганістан, Албанія, Алжир, Андорра, Ангола, Вірменія, Австрія, Азербайджан, Беларусь, Бельгія, Бенін, Боснія й Герцеговина, Болгарія, Буркіна-Фасо, Бурунді, Камбоджа, Камерун, Кабо-Верде, Центральноафриканська Республіка, Чад, Коморські острови, Конго (Демократична Республіка), Конго (Республіка), Кот-д'Івуар (Берег Слонової Кістки), Хорватія (Республіка), Чеська Республіка, Дагомея, Джибуті, Єгипет, Екваторіальна Гвінея, Еритрея, Естонія, Ефіопія, Фінляндія, Франція, Французька Гвіана, Французька Полінезія, Габон, Грузія, Німеччина, Греція, Гваделупа, Гвінея, Гвінея-Бісау, Угорщина, Ісландія, Індонезія, Іран, Казахстан, Киргизстан, Лаос (Народно-демократична Республіка), Латвія, Ліван, Литва, Люксембург, Македонія (колишня Югославська Республіка), Мадагаскар, Малі, Мартиніка, Мавританія, Маврикій, Майот, Молдова (Республіка), Монако, Монголія, Марокко, Мозамбік, Нідерланди, Нова Каледонія, Нігер, Норвегія, Польща, Португалія, Реюньйон, Румунія, Російська Федерація, Сан-Томе і Принсіпі, Саудівська Аравія, Сенегал, Сербія, Словаччина, Словенія (Республіка), Сомалі, Іспанія, Суринам, Швеція, Сирійська Арабська Республіка, Таджикистан, Таїті, Того, Туніс, Туреччина, Туркменістан, Україна, Верхня Вольта, Узбекистан, Вануату, В'єтнам, Волліс і Футуна, Югославія (Федеративна Республіка), Заїр
39M5129	Данія

Номер деталі кабель живлення	Використовуються в цих країнах і регіонах
39M5143	Бангладеш, Лесото, Макао S.A.R. Китай, Мальдіви, Намібія, Непал, Пакистан, Самоа, Південна Африка, Шра-Ланка, Свaziленд, Уганда
39M5150	Абу-Дабі, Австралія, Бахрейн, Ботсвана, Бруней Дар-ес-Салам, Нормандські острови, Кіпр, Домініка, Фіджі, Гамбія, Гана, Гренада, Гайана, Гонконг S.A.R. Китай, Ірак, Ірландія, Йорданія, Кенія, Кірибаті, Кувейт, Ліберія, Малаві, Малайзія, Мальта, М'янма (Бірма), Науру, Нова Зеландія, Нігерія, Оман, Папуа-Нова Гвінея, Катар, Сент-Кітс і Невіс, Сент-Люсія, Сент-Вінсент і Гренадини, Сейшельські острови, Сьєрра-Леоне, Сінгапур, Судан, Танзанія (Об'єднана Республіка), Тринідад і Тобаго, Об'єднані Арабські Емірати (Дубай), Об'єднане Королівство, Ємен, Замбія, Зімбабве
39M5151	Гонконг S.A.R. Китай, Корея
39M5157	Ліхтенштейн, Швейцарія
39M5164	Чилі, Італія, Лівійська Арабська Джамахірія
39M5171	Ізраїль
39M5205	Китай
39M5212	Корея
39M5232	Бразилія
39M5246	Тайвань
41R3175	Індія

Інформація про полівінілхлоридні (ПВХ) кабелі та шнури

УВАГА: Під час виконання робіт з кабелем на цьому виробі або з кабелями підключення додаткових пристроїв, що продаються разом з цим виробом, користувач зазнає дії свинцю, який у штаті Каліфорнія вважається хімічною речовиною, що призводить до захворювань на рак, природжених вад розвитку та іншої шкоди репродуктивній функції людини. *Після виконання робіт мийте руки.*

Таблица данных про речовини для Китаю

产品中有害有毒物质或元素的名称及含量

部件名称	有害有毒物质或元素					
	铅(Pb)	汞(Hg)	镉(Cd)	六价铬(Cr(VI))	多溴连苯(PBB)	多溴二苯醚(PBDE)
印刷电路板组件*	X	O	O	O	O	O
硬盘	X	O	O	O	O	O
光驱	X	O	O	O	O	O
内存	X	O	O	O	O	O
电脑I/O 附件	X	O	O	O	O	O
电源	X	O	O	O	O	O
键盘	X	O	O	O	O	O
鼠标	X	O	O	O	O	O
机箱/ 附件	X	O	O	O	O	O

○:表示该有害有毒物质在该部件所有均质材料中的含量均在SJ/T11363-2006标准规定的限量要求以下
 ×:表示该有害有毒物质至少在该部件的某一均质材料中的含量超出SJ/T11363-2006标准规定的限量要求
 表中标有“×”的所有部件都符合欧盟RoHS 法规。

印刷电路板组件*: 包括印刷电路板及其零部件、电容和连接器
 根据型号的不同,可能不会含有以上的所有部件,请以实际购买机型为准



在中华人民共和国境内销售的电子信息产品必须标识此标志,标志内的数字代表在正常使用状态下的产品的环保使用期限

Інформація про непридатне для роботи електротехнічне та електронне обладнання (НЕЕО)

Lenovo заохочує власників обладнання на основі інформаційних технологій (ІТ) відповідально ставитися до утилізації свого обладнання, яке не використовуватиметься далі. Lenovo пропонує низку програм та послуг для сприяння власникам обладнання в утилізації їхніх ІТ виробів. Інформацію про пропозиції з утилізації продукції можна знайти в інтернеті на веб-сайті Lenovo за адресою <http://www.pc.ibm.com/ww/lenovo/about/environment/>.

Заява про НЕЕО Європейського Союзу (ЄС)

Позначка НЕЕО (WEEE) застосовується лише в країнах Європейського Союзу (ЄС) і Норвегії. Прилади отримують цю позначку у відповідності до Європейської директиви 2002/96/ЄС стосовно непридатного для роботи

електротехнічного й електронного обладнання (НЕЕО). Директива визначає умови повернення й утилізації уживаних приладів, що діють на території Європейського Союзу. Цю позначку проставляють на різних виробках на знак того, що виріб не можна просто викидати, а його слід повернути після закінчення експлуатації відповідно до вимог цієї Директиви.

Користувачі електротехнічного й електронного обладнання (ЕЕО) з позначкою WEEE згідно з Додатком IV Директиви WEEE не можуть розпоряджатися ЕЕО після завершення його експлуатації як звичайним побутовим сміттям, а мають скористатися спеціальними контейнерами, які надаються їм для повернення, утилізації, регенерації НЕЕО та мінімізації потенціального впливу ЕЕО на довкілля та здоров'я людини через наявність у ньому небезпечних речовин. Додаткову інформацію про НЕЕО наведено на веб-сайті: <http://www.lenovo.com/lenovo/environment>.

Заява Японії про утилізацію

Збір та утилізація виведеного з експлуатації комп'ютера або монітора Lenovo

Якщо ви є робітником компанії і маєте утилізувати комп'ютер або монітор Lenovo, який належить компанії, ви маєте зробити це відповідно до Закону про сприяння ефективному використанню ресурсів. Комп'ютери й монітори відносять до категорії промислових відходів, і вони мають бути належним чином утилізовані підрядним підприємством з утилізації промислових відходів, сертифікованим місцевими органами владами. Відповідно до Закону про сприяння ефективному використанню ресурсів компанія Lenovo Japan передбачає збір, повторне використання та утилізацію непридатних для використання комп'ютерів та моніторів через свої служби збору та утилізації ПК. Додаткову інформацію наведено на веб-сайті Lenovo за адресою www.ibm.com/jp/pc/service/recycle/pcrecycle/

Згідно з Законом про сприяння ефективному використанню ресурсів, збір та утилізація домашніх комп'ютерів та моніторів виробником почалася 1 жовтня 2003 року. Ця послуга надається безкоштовно для домашніх комп'ютерів, проданих після 1 жовтня 2003 року. Додаткову інформацію наведено на веб-сайті Lenovo за адресою www.ibm.com/jp/pc/service/recycle/personal/.

Утилізація компонентів комп'ютерів Lenovo

Деякі комп'ютерні вироби Lenovo, що їх продають в Японії, можуть мати в своєму складі компоненти, які містять важкі метали або інші речовини, небезпечні для навколишнього середовища. Для того щоб належним чином утилізувати виведені з експлуатації компоненти, наприклад, друковані плати або дисководи, користуйтеся описаними вище способами збору та утилізації невикористовуваного комп'ютера або монітора.

Утилізація невикористовуваних літєвих батарей з комп'ютерів Lenovo

На системній платі комп'ютера Lenovo встановлено невеличку круглу літєву батарею, яка забезпечує живлення системного годинника в той час, поки комп'ютер вимкнено або відключено від електричної мережі. Якщо бажано замінити її на нову, зверніться за місцем придбання комп'ютера або замовте ремонтну послугу, яка надається компанією Lenovo. Якщо Ви замінили її самостійно й бажаєте утилізувати літєву батарею, якою більше не будете користуватися, ізолюйте її за допомогою вінілової стрічки, зверніться за місцем придбання та дотримуйтесь їхніх інструкцій. Якщо ви користуєтесь комп'ютером Lenovo вдома, і вам необхідно утилізувати літєву батарею, то в цьому разі слід дотримуватись прийнятих місцевих рішень і положень.

Інформація про ENERGY STAR



ENERGY STAR® - це спільна програма Управління з охорони навколишнього середовища США та Міністерства енергетики США, спрямована на економію коштів та захист довкілля через використання виробів і технологій із раціональним споживанням енергії.

Lenovo пишається тим, що може запропонувати своїм користувачам вироби, які відповідають вимогам ENERGY STAR. Такими комп'ютерами, розробленими з дотриманням вимог програми ENERGY STAR 4.0, що підтверджується результатами тестування, є:

- 9172
- 9174
- 9181
- 9182
- 9193
- 9194
- 9196
- 9303

Використання виробів, що відповідають вимогам ENERGY STAR, і користування засобами керування енергоспоживанням комп'ютера допоможе зменшити

споживання електричної енергії. Це сприятиме заощадженню коштів, меншому забрудненню навколишнього середовища та скороченню виділення газів, які призводять до парникового ефекту.

Додаткову інформацію про ENERGY STAR можна знайти на веб-сайті <http://www.energystar.gov>.

Lenovo заохочує користувачів до того, щоб у своїй повсякденній роботі вони завжди дбали про раціональне використання енергії. Для полегшення цієї задачі компанія Lenovo встановила на комп'ютерах наведені нижче засоби керування енергоспоживанням, які активуються через визначений час простою комп'ютера:

Табл. 2. Засоби керування енергоспоживанням ENERGY STAR, залежно від операційної системи

Windows XP	Windows Vista
<ul style="list-style-type: none">• Вимкнення монітора: через 15 хвилин• Вимкнення жорстких дисків: не передбачено• Системне очікування: через 20 хвилин• Режим сплячки системи: не передбачено	Режим енергоспоживання: збалансований <ul style="list-style-type: none">• Вимкнення дисплею: через 10 хвилин• Переведення комп'ютера в сплячий режим: через 25 хвилин• Додаткові параметри енергоспоживання:<ul style="list-style-type: none">– Вимкнення жорстких дисків: через 20 хвилин– Режим сплячки: не передбачено

Для того щоб вивести комп'ютер із сплячого або чергового режиму, натисніть будь-яку кнопку клавіатури. Більше дізнатися про ці параметри можна з інформаційної системи Windows Help and Support.

lenovo

Номер частини: 43C6551

Надруковано у США

(1P) P/N: 43C6551

