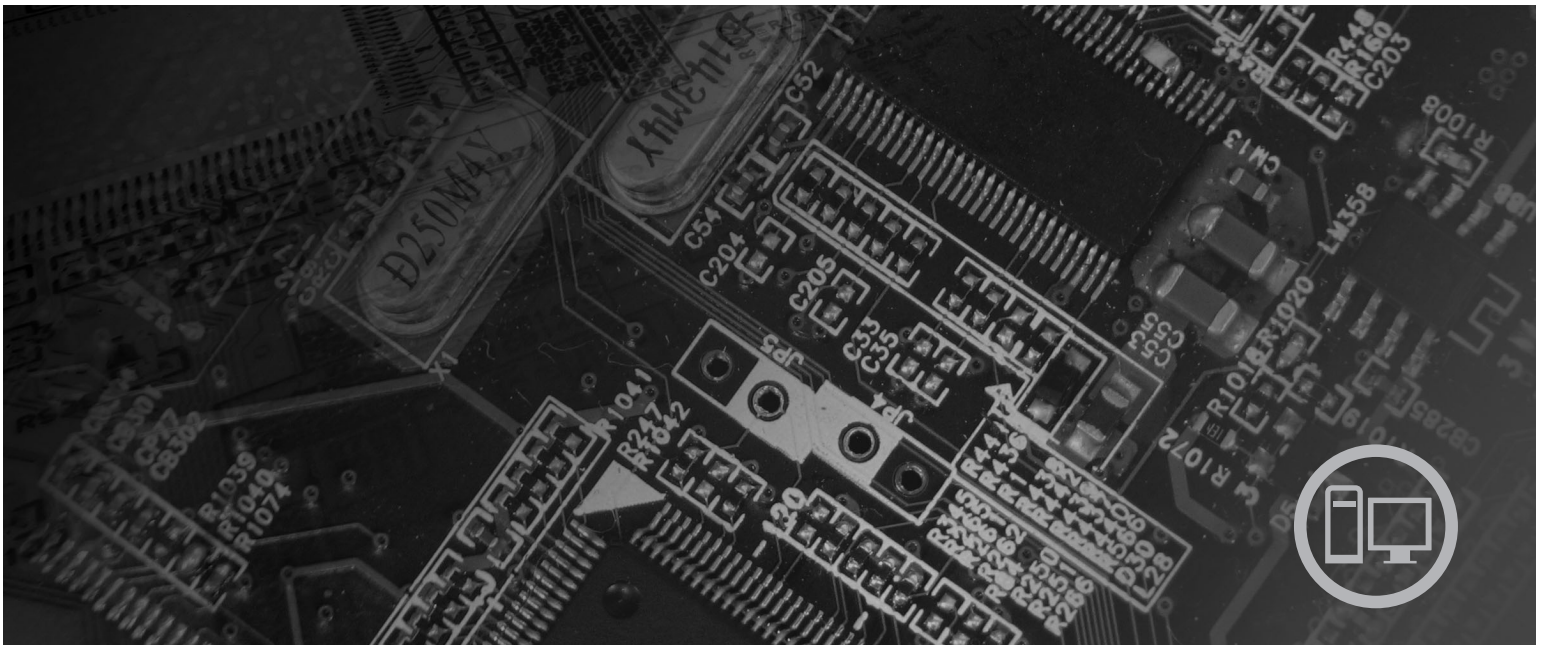


lenovo

ThinkCentre Ghid de instalare și înlocuire a hardware-ului



Tipurile de mașină 6417, 6418, 6449, 6453

lenovo

ThinkCentre - Ghid de instalare și înlocuire a hardware-ului

Notă

Înainte de a folosi aceste informații și produsele la care se referă, aveți grijă să citiți și să aprofundați publicația *Ghid pentru măsuri de siguranță și garanție* ce corespunde acestui produs și “Observații”, la pagina 31.

Ediția a doua (august 2007)

© Copyright Lenovo 2005, 2007.

Porțiuni © Copyright International Business Machines Corporation 2005.

Toate drepturile rezervate.

Cuprins

Figuri	v	Înlocuirea unei unități de disc	16
Capitolul 1. Informații importante privind măsurile de siguranță	1	Înlocuirea unei unități optice	17
Capitolul 2. Privire generală	3	Înlocuirea unui modul de memorie	19
Resursele pentru informații suplimentare	3	Înlocuirea adaptorului de alimentare c.a.	20
Manevrarea dispozitivelor sensibile la electricitatea statică	4	Înlocuirea modemului.	21
Locațiile	5	Înlocuirea ansamblului ventilator de sistem	23
Localizarea elementelor de control și a conectorilor din fața calculatorului	5	Înlocuirea tastaturii	25
Localizarea conectorilor din spatele calculatorului.	6	Înlocuirea mouse-ului.	25
Localizarea componentelor	8	Capitolul 4. Finalizarea înlocuirii părților componente	27
Identificarea părților componente pe placa de sistem	9	Obținerea driver-elor de dispozitiv	28
Capitolul 3. Instalarea opțiunilor și înlocuirea hardware-ului	11	Capitolul 5. Caracteristicile de securitate	29
Instalarea opțiunilor externe	11	Blocarea cu cablu integrat	29
Înlăturarea capacului	11	Protecția prin parolă	29
Instalarea opțiunilor interne	12	Ștergerea unei parole pierdute sau uitate (curățarea memoriei CMOS)	30
Instalarea memoriei	12	Anexa. Observații	31
Înlocuirea bateriei	13	Observație privind ieșirea pentru televizor.	32
Înlocuirea radiatorului	14	Mărci comerciale	32

Figuri

1. Elementele de control și conectorii	5	14. Punerea la loc a unității optice	19
2. Localizarea conectorilor din spate.	6	15. Înlăturarea modulului de memorie	20
3. Localizarea componentelor.	8	16. Instalarea noului modul de memorie	20
4. Localizarea părților componente pe placa de sistem	9	17. Localizați placa fiică modem pe placa de sistem	22
5. Instalarea unui modul de memorie	13	18. Înlăturarea ansamblului ventilator de sistem	23
6. Înlăturarea bateriei	14	19. Instalarea pufelor de cauciuc scurte	24
7. Instalarea bateriei	14	20. Înlocuirea ansamblului ventilator de sistem	24
8. Înlăturarea radiatorului fixat cu șuruburi	15	21. Conectorii de tastatură USB	25
9. Punerea la loc a radiatorului cu șuruburi	15	22. Conectorii de mouse USB.	26
10. Instalarea unității de disc în colțar	17	23. Așezarea cablurilor.	27
11. Înlăturarea măștii frontale.	18	24. Închiderea capacului calculatorului	28
12. Înlăturarea unității optice	18	25. Instalarea cablului de blocare.	29
13. Colțarul de prindere pentru unitatea optică.	18		

Capitolul 1. Informații importante privind măsurile de siguranță

PRUDENȚĂ:

Înainte de a folosi acest manual, este important să citiți și să înțelegeți informațiile referitoare la măsurile de siguranță pentru acest produs. Pentru cele mai recente informații privind măsurile de siguranță, vedeți publicația *Ghid pentru măsuri de siguranță și garanție*, pe care ați primit-o împreună cu acest produs. Citirea și înțelegerea acestor informații referitoare la măsurile de siguranță ajută la reducerea riscului de rănire a utilizatorului și de deteriorare a produsului.

Dacă nu mai aveți publicația *Ghid pentru măsuri de siguranță și garanție*, puteți obține online o copie de pe situl Web Lenovo Support, la:
<http://www.lenovo.com/support>.

Capitolul 2. Privire generală

Acest ghid oferă informații despre înlocuirea unităților CRU (Customer Replaceable Unit - Unitate înlocuibilă de client).

Acest ghid nu conține proceduri pentru toate părțile componente. Este de așteptat ca anumite componente mecanice, cablurile și comutatoarele să fie înlocuite de personalul de service specializat fără a fi nevoie de proceduri pas-cu-pas.

Notă: Folosiți numai părți componente furnizate de Lenovo™.

Acest ghid conține instrucțiuni pentru instalarea sau înlocuirea următoarelor părți componente:

- Baterie
- Radiator
- Unitate de disc
- Unitate optică
- Modul de memorie
- Ansamblu ventilator de sistem
- Adaptor de alimentare c.a.
- Modem
- Tastatură
- Mouse

Resursele pentru informații suplimentare

Dacă aveți acces la Internet, puteți obține de pe World Wide Web cele mai recente informații referitoare la calculatorul dumneavoastră.

Puteți găsi:

- Informații privind înlăturarea și instalarea unui CRU
- Videoclipuri pentru înlăturarea și instalarea CRU-urilor
- Publicații
- Informații privind depanarea
- Informații privind părțile componente
- Descărcări și driver-e
- Legături la surse utile de informații
- Lista cu numerele de telefon pentru suport

Pentru a accesa aceste informații, indicați în browser:
<http://www.lenovo.com/support>

Manevrarea dispozitivelor sensibile la electricitatea statică

Nu deschideți ambalajul anti-static care conține componenta nouă decât după ce partea defectă a fost scoasă din calculator și sunteți gata să instalați noua parte componentă. Electricitatea statică, altfel nepericuloasă pentru dumneavoastră, poate deteriora grav părțile componente sau elementele calculatorului.

Când manipulați părți și componente ale calculatorului, luați aceste măsuri de precauție pentru a evita defecțiunile cauzate de electricitatea statică:

- Limitați numărul de mișcări. Mișcarea poate duce la creșterea cantității de electricitate statică în jurul dumneavoastră.
- Manipulați întotdeauna cu grijă părțile componente ale unui calculator. Manevrați adaptoarele, modulele de memorie, plăcile de sistem și microprocesoarele ținându-le numai de margini. Nu atingeți niciodată circuitele neprotejate.
- Nu lăsați pe nimeni să atingă părțile componente ale calculatorului.
- Înainte de a înlocui o parte componentă cu una nouă, atingeți timp de cel puțin două secunde ambalajul anti-static care conține componenta de o suprafață de metal nevopsită a calculatorului, cum ar fi capacul unui slot de expansiune. În felul acesta se reduce electricitatea statică din pachet și din corpul dumneavoastră.
- Când este posibil, scoateți noua componentă din ambalajul anti-static și instalați-o direct în calculator, fără să o mai așezați jos. Dacă este posibil, puneți ambalajul anti-static în care ați primit componenta pe o suprafață netedă, plană și puneți componenta peste el.
- Nu puneți componenta pe capacul calculatorului sau pe altă suprafață metalică.

Locațiile

Acest capitol conține ilustrații care vă ajută să găsiți diverșii conectori, elemente de control și componente ale calculatorului.

Localizarea elementelor de control și a conectorilor din fața calculatorului

Figura 1 arată unde se află elementele de control și conectorii din fața calculatorului.

Notă: Nu toate modelele de calculator vor avea aceste elemente de control și conectori.

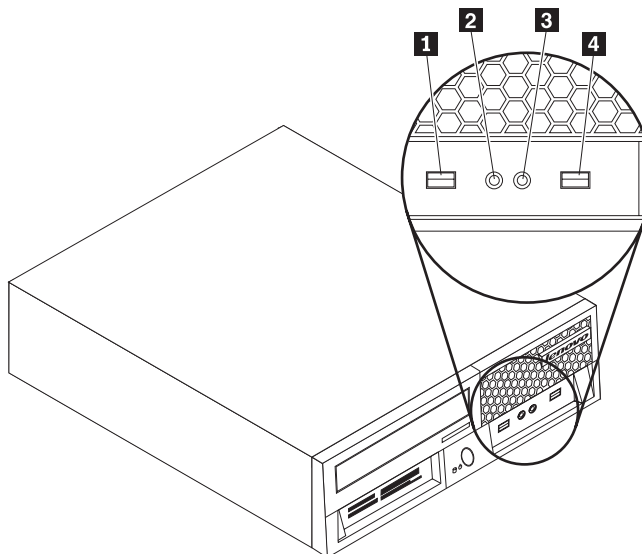


Figura 1. Elementele de control și conectorii

- | | | | |
|----------|-------------------|----------|----------------|
| 1 | Conector USB | 3 | Conector căști |
| 2 | Conector microfon | 4 | Conector USB |

Localizarea conectorilor din spatele calculatorului

Figura 2 arată unde se află conectorii din spatele anumitor modele de calculatoare. Unii conectori din spatele calculatorului sunt marcați cu coduri de culori pentru a vă ajuta să stabiliți unde se atașează cablurile calculatorului.

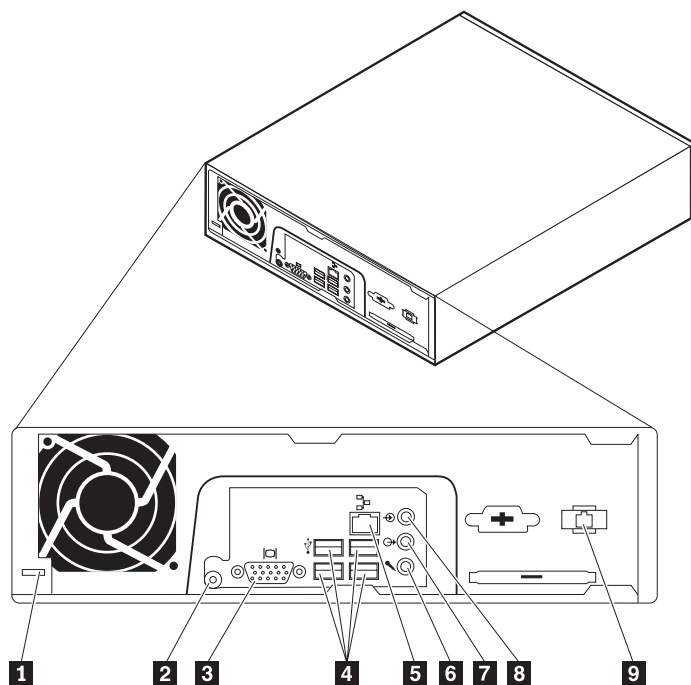


Figura 2. Localizarea conectorilor din spate

1	Zăvor blocaj cu cablu	6	Conector intrare linie audio
2	Conector adaptor alimentare	7	Conector ieșire linie audio
3	Conector monitor	8	Conector microfon
4	Conectori USB (4)	9	Conector modem RJ11
5	Conector Ethernet		

Conector	Descriere
Conectori USB	Este folosit pentru a atașa un dispozitiv care necesită o conexiune USB (Universal Serial Bus), ca de exemplu o tastatură USB, un mouse USB, un scanner USB sau o imprimantă USB. Dacă aveți mai mult de șase dispozitive USB, puteți să cumpărați un hub USB, pe care să-l folosiți pentru a conecta dispozitive USB adiționale.
Conector Ethernet	Este folosit pentru a atașa un cablu Ethernet pentru LAN (local area network). Notă: Pentru a opera calculatorul în limitele FCC pentru Clasa B, folosiți un cablu Ethernet din Categoria 5.
Conector intrare linie audio	Este folosit pentru a primi semnale audio de la un dispozitiv audio extern, cum ar fi un sistem stereo. Când atașați un dispozitiv audio extern, conectați un cablu între conectorul de ieșire al liniei audio de pe dispozitiv și conectorul calculatorului.
Conector ieșire linie audio	Este folosit pentru a trimite semnale audio de la calculator la dispozitive externe, cum ar fi difuzoarele stereo cu alimentare (difuzoarele cu amplificatoare încorporate), căștile, tastaturile multimedia sau conectorul de intrare al liniei audio de pe un sistem stereo sau alt dispozitiv extern de înregistrare.
Conector microfon	Este folosit pentru a atașa un microfon la calculator atunci când doriți să înregistrați pe disc vocea sau alte sunete, dacă folosiți un software de recunoaștere a vorbirii.

Localizarea componentelor

Pentru a înlătura capacul calculatorului, vedeți “Înlăturarea capacului” la pagina 11.

Această secțiune prezintă locația diverselor componente ale calculatorului.

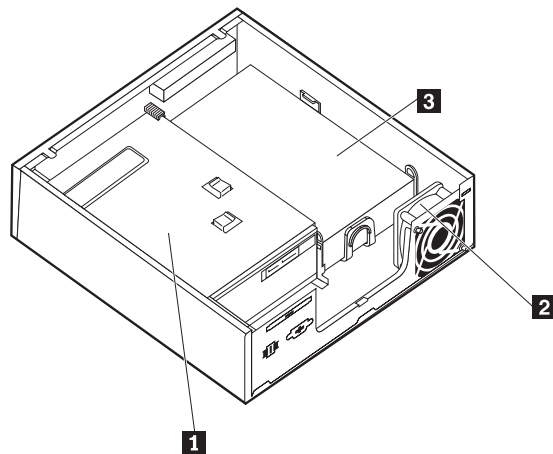


Figura 3. Localizarea componentelor

- 1** Unitate optică
- 2** Ansamblu ventilator sistem
- 3** Unitate de disc

Identificarea părților componente pe placa de sistem

Placa de sistem (uneori numită și placa de bază) este placa principală cu circuite din calculatorul dumneavoastră. Aceasta asigură funcțiile de bază ale calculatorului și suportul pentru o diversitate de dispozitive.

Figura 4 arată unde se află părțile componente ale plăcii de sistem pentru anumite modele de calculator.

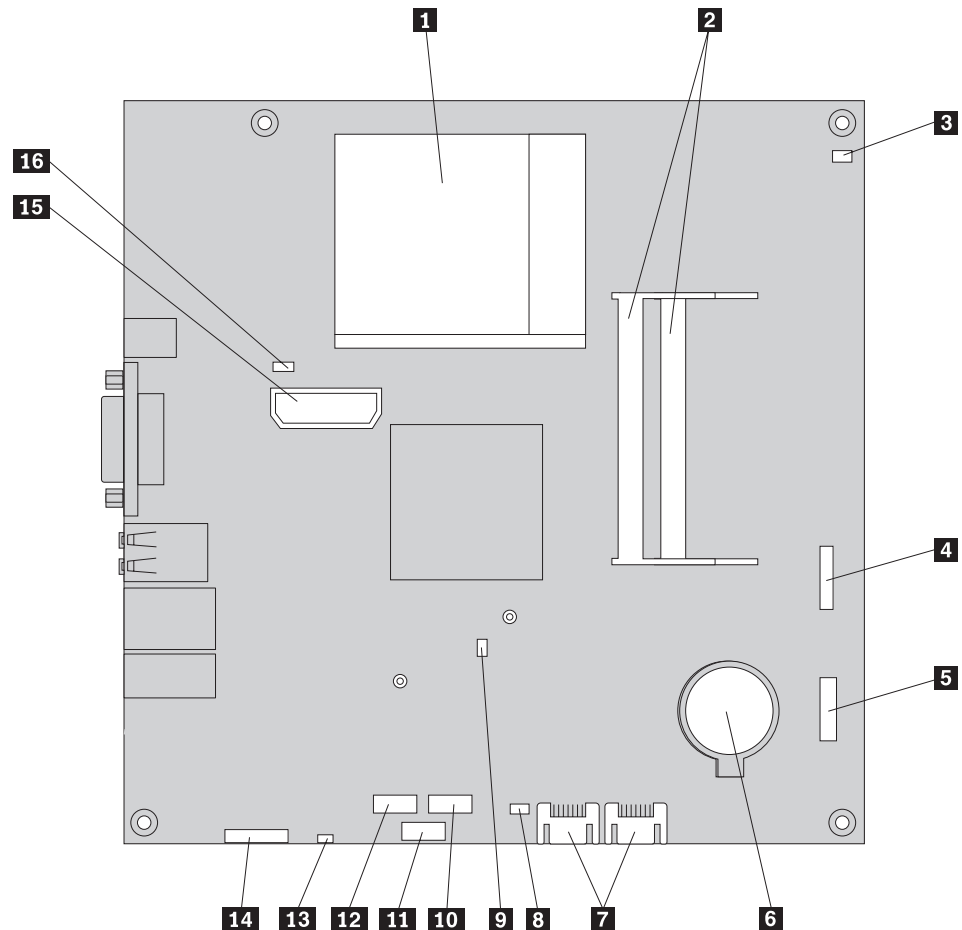


Figura 4. Localizarea părților componente pe placa de sistem

- | | | | |
|----------|-------------------------------|-----------|---|
| 1 | Microprocesor și radiator | 9 | Conector MDC (Modem Daughter Card) |
| 2 | Conectori de memorie (2) | 10 | Conector USB placă Express |
| 3 | Conector cablu senzor termic | 11 | Conector PCIe placă Express |
| 4 | Conector USB față | 12 | Conector cititor card de stocare |
| 5 | Conector panou frontal | 13 | Conector difuzor intern |
| 6 | Baterie | 14 | Conector audio față |
| 7 | Conectori IDE SATA (2) | 15 | Conector distribuție alimentare internă |
| 8 | Jumper-ul Clear CMOS/Recovery | 16 | Conector ventilator de sistem |

Capitolul 3. Instalarea opțiunilor și înlocuirea hardware-ului

Acest capitol conține o introducere pentru caracteristicile și opțiunile care sunt disponibile pentru calculatorul dumneavoastră. Vă puteți extinde capacitățile calculatorului adăugând sau înlăturând memorie, adaptoare și unități. Când instalați o opțiune, folosiți aceste instrucțiuni împreună cu instrucțiunile care însoțesc opțiunea.

Atenție

Nu deschideți calculatorul și nu încercați să reparați ceva înainte de a citi “Informații importante privind măsurile de siguranță” din *Ghid pentru măsuri de siguranță și garanție*, manual livrat o dată cu calculatorul. Pentru a obține o copie a manualului *Ghid pentru măsuri de siguranță și garanție*, mergeți la situl Web de suport, la <http://www.lenovo.com/support>.

Notă: Folosiți numai părți componente furnizate de Lenovo.

Instalarea opțiunilor externe

Puteți conecta la calculator difuzoare externe, o imprimantă sau un scanner. Pentru unele opțiuni externe, pe lângă realizarea conexiunii fizice trebuie să instalați un software suplimentar. Când adăugați o opțiune externă, vedeți “Localizarea conectorilor din spatele calculatorului” la pagina 6 și “Localizarea elementelor de control și a conectorilor din fața calculatorului” la pagina 5 pentru identificarea conectorului necesar și apoi folosiți instrucțiunile care însoțesc opțiunea, ca ajutor la realizarea conexiunii și instalarea software-ului sau driver-elor de dispozitiv necesare pentru opțiunea respectivă.

Înlăturarea capacului

Important

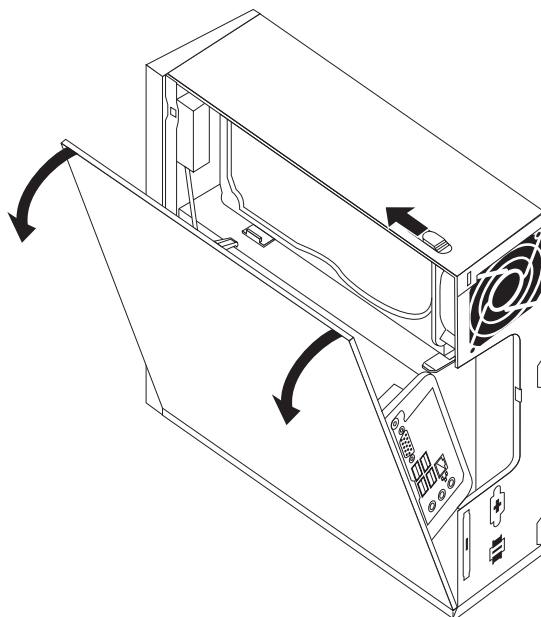


Opriți alimentarea calculatorului și așteptați 3-5 minute să se răcească înainte de a-i înlătura capacul.

Această secțiune conține instrucțiuni privind modul în care se înlătură capacul calculatorului.

1. Scoateți din unități toate mediile de stocare (dischete, CD-uri sau benzi), opriți sistemul de operare și opriți toate dispozitivele atașate calculatorului.
2. Scoateți toate cordoanele de alimentare din prizele electrice.
3. Deconectați cablurile atașate calculatorului. Printre acestea se numără cordoanele de alimentare, cablurile de intrare/ieșire și orice alt cablu care este conectat la calculator. Vedeți “Localizarea elementelor de control și a conectorilor din fața calculatorului” la pagina 5 și “Localizarea conectorilor din spatele calculatorului” la pagina 6.
4. Scoateți orice dispozitiv de blocare care asigură capacul calculatorului, cum ar fi sistemul de blocare cu cablu.

5. Apăsați butonul de eliberare de pe partea laterală a capacului și apoi pivotați capacul spre exterior.



6. Înainte de a înlătura complet capacul calculatorului, deconectați toate cablurile de la placa de sistem.

Instalarea opțiunilor interne

Important

Înainte de a înlătura capacul calculatorului, citiți “Manevrarea dispozitivelor sensibile la electricitatea statică” la pagina 4.

Instalarea memoriei

Calculatorul dumneavoastră are doi conectori pentru a instala module SODIMM (small outline dual inline memory module), care oferă până la 4 GB de memorie de sistem.

- Folosiți module SDRAM (dynamic random access memory) DDR2 (double data rate 2) la 1,8 V, cu 200 de pini.
- Folosiți module de memorie de 256 MB, 512 MB, 1 GB sau 2 GB în orice combinație, până la maxim 4 GB.

Notă: Dacă este disponibil un conector de memorie, continuați cu instalarea modului de memorie. Pentru a înlocui un modul de memorie, mergeți la “Înlocuirea unui modul de memorie” la pagina 19.

Această secțiune conține instrucțiuni privind modul în care se instalează un modul de memorie.

1. Scoateți capacul calculatorului. Vedeți “Înlăturarea capacului” la pagina 11.
2. Localizați conectorii de memorie. Vedeți “Identificarea părților componente pe placa de sistem” la pagina 9.

3. Introduceți capătul crestat **2** al modulului de memorie în soclul **1**. Apăsați ferm modulul de memorie și pivotați-l până se fixează în poziție. Asigurați-vă că modulul de memorie este fixat ferm în slot și că nu se mișcă ușor.

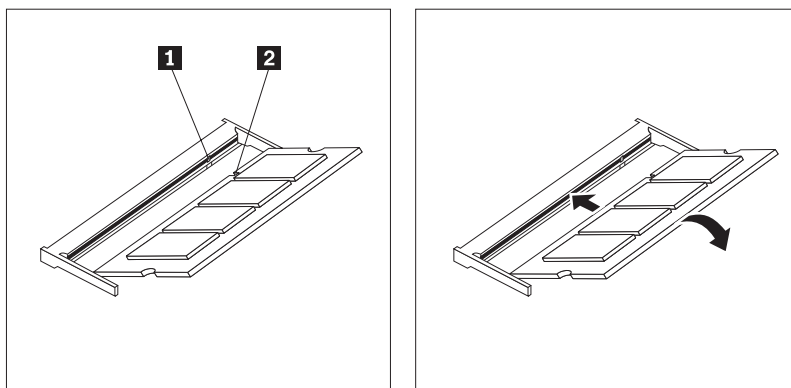


Figura 5. Instalarea unui modul de memorie

4. Pentru a termina instalarea, mergeți la Capitolul 4, “Finalizarea înlocuirii părților componente”, la pagina 27.

Înlocuirea bateriei

Calculatorul dumneavoastră are o memorie de tip special, care păstrează data, ora și setările caracteristicilor încorporate, cum ar fi alocările portului paralel (configurația). Cu ajutorul unei baterii, aceste informații rămân active atunci când opriți calculatorul.

În mod normal, bateria nu are nevoie de încărcare sau întreținere de-a lungul duratei sale de viață; totuși, nicio baterie nu durează veșnic. Dacă bateria nu mai este bună, se pierd informațiile referitoare la dată, oră și configurație (inclusiv parolele). Când este pornit calculatorul, apare un mesaj de eroare.

Pentru informații despre înlocuirea și debarasarea de baterie, vedeți "Observație privind bateria cu litiu" în *Ghid pentru măsuri de siguranță și garanție*.

Această secțiune conține instrucțiuni privind modul în care se înlocuiește bateria.

1. Scoateți capacul calculatorului. Vedeți “Înlăturarea capacului” la pagina 11.
2. Găsiți bateria. Vedeți “Identificarea părților componente pe placa de sistem” la pagina 9.

3. Scoateți vechea baterie.

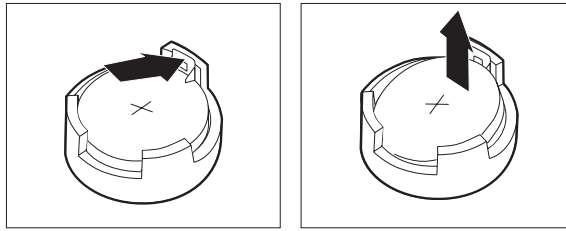


Figura 6. Înlăturarea bateriei

4. Instalați noua baterie.

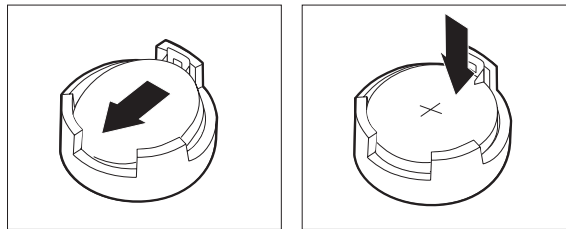


Figura 7. Instalarea bateriei

5. Puneți la loc capacul calculatorului și conectați toate cablurile. Vedeți Capitolul 4, "Finalizarea înlocuirii părților componente", la pagina 27.

Notă: Când este pornit calculatorul prima dată după înlocuirea bateriei, este posibil să apară un mesaj de eroare. Acest lucru este normal după înlocuire bateriei.

6. Porniți calculatorul și toate dispozitivele atașate.
7. Folosiți programul Setup Utility pentru a seta data, ora și parolele. Vedeți "Folosirea programului Setup Utility" în manualul dumneavoastră *Ghidul utilizatorului*.

Înlocuirea radiatorului

Atenție

Nu deschideți calculatorul și nu încercați să reparați ceva înainte de a citi "Informații importante privind măsurile de siguranță" din *Ghid pentru măsuri de siguranță și garanție*, manual livrat odată cu calculatorul. Pentru a obține o copie a manualului *Ghid pentru măsuri de siguranță și garanție*, mergeți la situl Web de suport, la <http://www.lenovo.com/support>.

Această secțiune conține instrucțiuni privind modul în care se înlocuiește radiatorul.

1. Scoateți capacul calculatorului. Vedeți "Înlăturarea capacului" la pagina 11.
2. Localizați radiatorul. Vedeți "Identificarea părților componente pe placa de sistem" la pagina 9.

3. Scoateți cele patru șuruburi care fixează radiatorul pe modulul de prindere de pe placa de sistem.

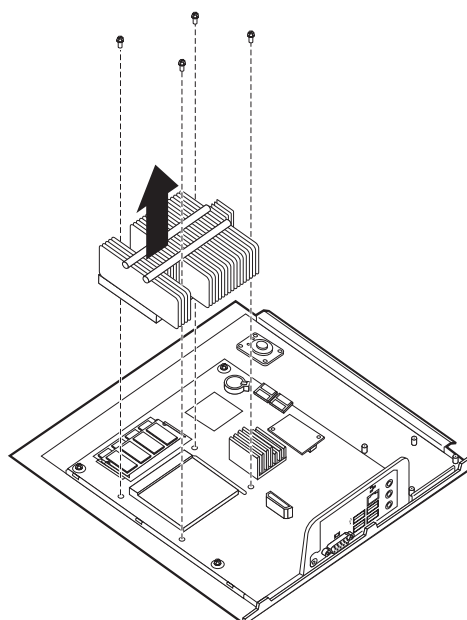


Figura 8. Înlăturarea radiatorului fixat cu șuruburi

4. Ridicați radiatorul defect de pe placa de sistem.
5. Poziționați noul radiator pe modulul de prindere astfel încât cele patru șuruburi să fie aliniate cu suporturile de pe placa de sistem. Strângeți cele patru șuruburi care fixează radiatorul pe placa de sistem.

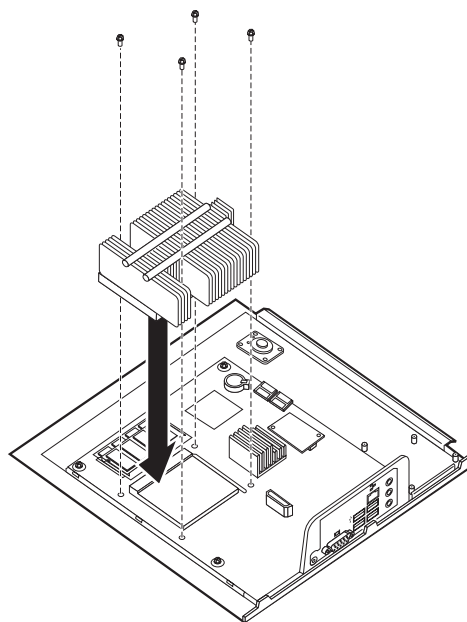


Figura 9. Punerea la loc a radiatorului cu șuruburi

6. Mergeți la Capitolul 4, “Finalizarea înlocuirii părților componente”, la pagina 27.

Înlocuirea unei unități de disc

Atenție

Nu deschideți calculatorul și nu încercați să reparați ceva înainte de a citi “Informații importante privind măsurile de siguranță” din *Ghid pentru măsuri de siguranță și garanție*, manual livrat odată cu calculatorul. Pentru a obține o copie a manualului *Ghid pentru măsuri de siguranță și garanție*, mergeți la situl Web de suport, la <http://www.lenovo.com/support>.

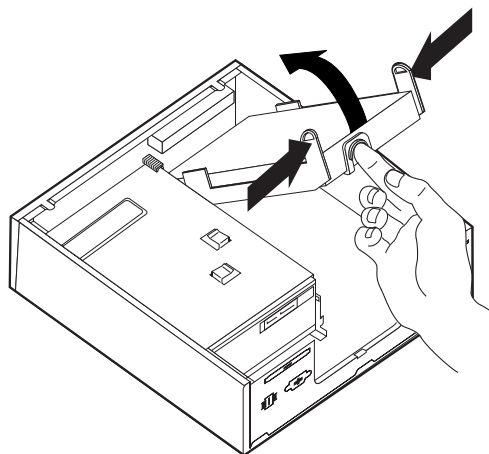
Această secțiune conține instrucțiuni privind modul în care se înlocuiește unitatea de disc.

Important

Când primiți o nouă unitate de disc, primiți și un set de *discuri Product Recovery*. Setul de *discuri Product Recovery* vă va permite să refaceți conținutul discului așa cum era când calculatorul a fost inițial livrat din fabrică. Pentru mai multe informații despre recuperarea software-ului instalat din fabrică, vedeți “Recuperarea software-ului” din *Ghidul utilizatorului*.

Pentru a înlocui unitatea de disc:

1. Scoateți capacul calculatorului. Vedeți “Înlăturarea capacului” la pagina 11.
2. Deconectați cablul de alimentare de la unitatea optică.
3. Puneți degetul pe urechea din fața unității de disc și apăsați-o în sus. Apoi apăsați în interior urechile laterale și pivotați unitatea de disc în sus, pentru a o înlătura.



4. Scoateți unitatea de disc defectă din șasiu.
5. Deconectați cablurile de semnal și de alimentare din unitatea de disc.
6. Scoateți unitatea de disc din colțarul din material plastic, îndoind marginile colțarului suficient pentru ca acesta să se desprindă de unitatea de disc.

7. Pentru a instala noua unitate de disc în colțarul **1**, curbați colțarul și aliniați pini acestuia cu orificiile unității de disc. Vedeți Figura 10. Nu atingeți placa de circuite **2** din partea de jos a unității de disc.

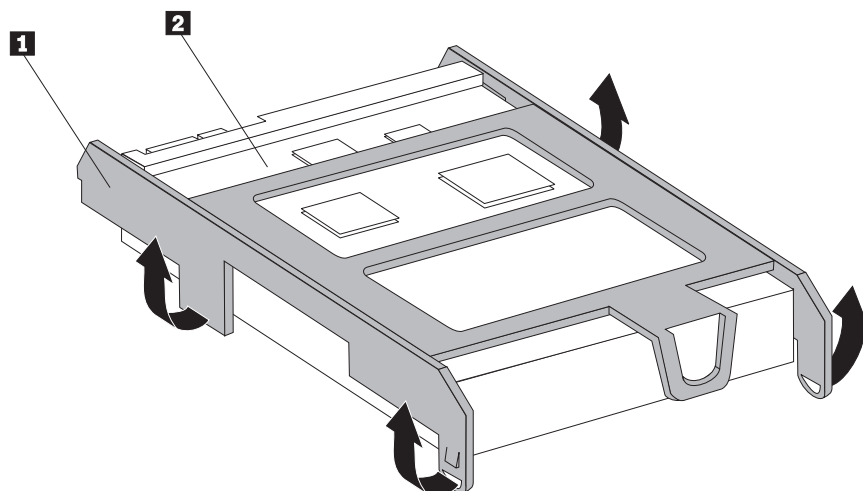


Figura 10. Instalarea unității de disc în colțar

8. Conectați cablurile de semnal și de alimentare în spatele noii unități de disc.
9. Glisați noua unitate de disc în locaș până când se fixează în poziție.
10. Reconectați cablul de alimentare la unitatea optică.
11. Mergeți la Capitolul 4, “Finalizarea înlocuirii părților componente”, la pagina 27.

Înlocuirea unei unități optice

Atenție

Nu deschideți calculatorul și nu încercați să reparați ceva înainte de a citi “Informații importante privind măsurile de siguranță” din *Ghid pentru măsuri de siguranță și garanție*, manual livrat odată cu calculatorul. Pentru a obține o copie a manualului *Ghid pentru măsuri de siguranță și garanție*, mergeți la situl Web de suport, la <http://www.lenovo.com/support>.

Această secțiune conține instrucțiuni privind modul în care se înlocuiește unitatea optică.

1. Scoateți capacul calculatorului. Vedeți “Înlăturarea capacului” la pagina 11.

2. Înlăturați masca frontală eliberând cele două urechi și pivotând masca în față până la detașarea ei completă.

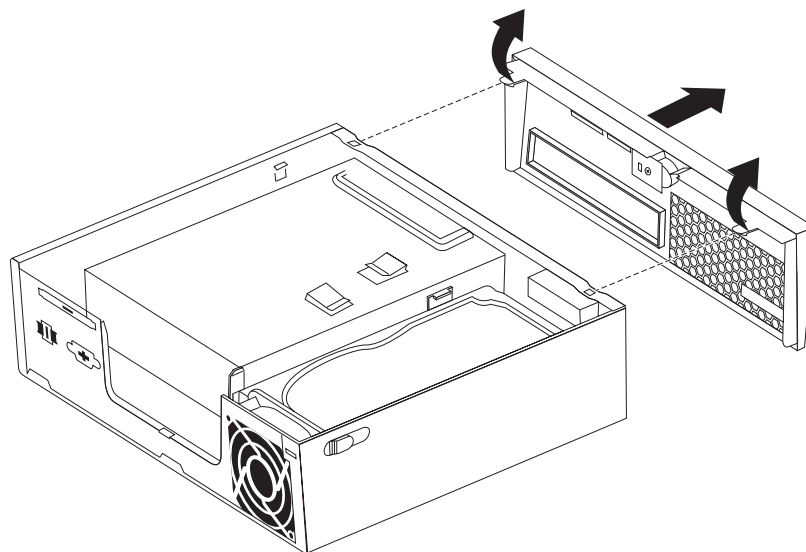


Figura 11. Înlăturarea măștii frontale

3. Deconectați cablurile de semnal și de alimentare din spatele unității optice.
4. Apăsați butonul albastru de eliberare și scoateți unitatea optică afară din calculator, prin partea din față.

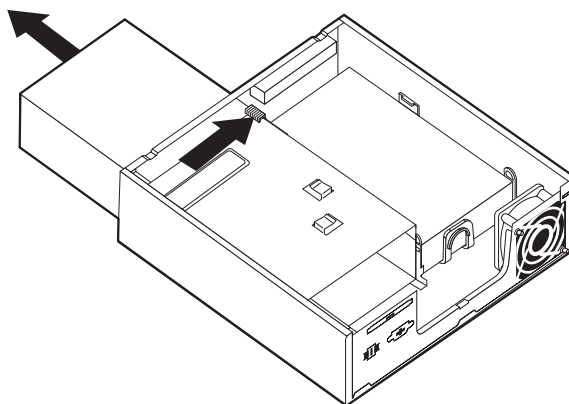


Figura 12. Înlăturarea unității optice

5. Înlăturați colțarul de prindere de pe unitatea optică defectă și instalați-l pe noua unitate.

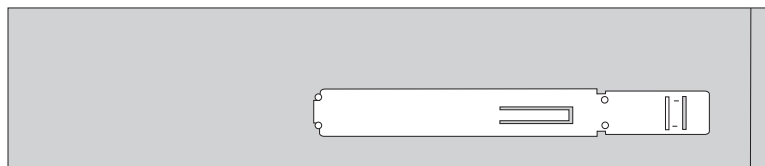


Figura 13. Colțarul de prindere pentru unitatea optică

6. Glisați noua unitate optică în locaș, până când se fixează în poziția sa.

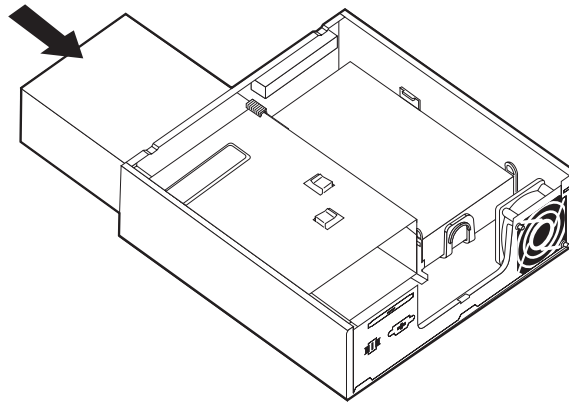


Figura 14. Punerea la loc a unității optice

7. Conectați la unitate cablurile de semnal și de alimentare.
8. Reinstalați masca frontală.
9. Mergeți la Capitolul 4, “Finalizarea înlocuirii părților componente”, la pagina 27.

Înlocuirea unui modul de memorie

Atenție

Nu deschideți calculatorul și nu încercați să reparați ceva înainte de a citi “Informații importante privind măsurile de siguranță” din *Ghid pentru măsuri de siguranță și garanție*, manual livrat odată cu calculatorul. Pentru a obține o copie a manualului *Ghid pentru măsuri de siguranță și garanție*, mergeți la situl Web de suport, la <http://www.lenovo.com/support>.

Această secțiune conține instrucțiuni privind modul în care se înlocuiește un modul de memorie.

Notă: Calculatorul dumneavoastră acceptă două module de memorie.

1. Scoateți capacul calculatorului. Vedeți “Înlăturarea capacului” la pagina 11.
2. Localizați conectorul de memorie. Vedeți “Identificarea părților componente pe placa de sistem” la pagina 9.

3. Scoateți modulul de memorie pe care-l înlocuiți deschizând clemele de prindere, după cum se arată.

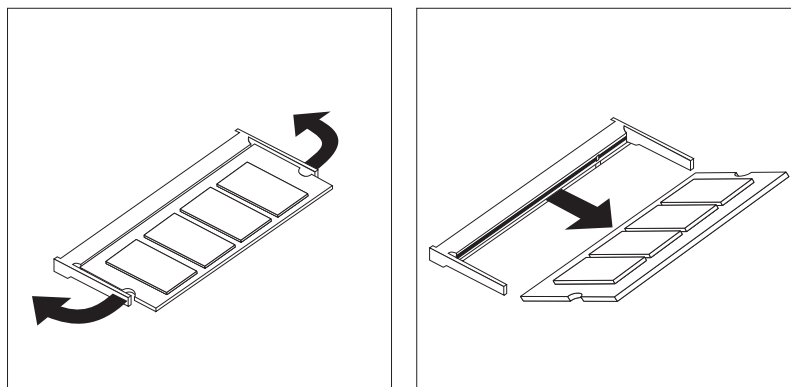


Figura 15. Înlăturarea modului de memorie

4. Introduceți capătul crestat **2** al modului de memorie în soclul **1**. Apăsați ferm modulul de memorie și pivotați-l până se fixează în poziție. Asigurați-vă că modulul de memorie este fixat ferm în slot și că nu se mișcă ușor.

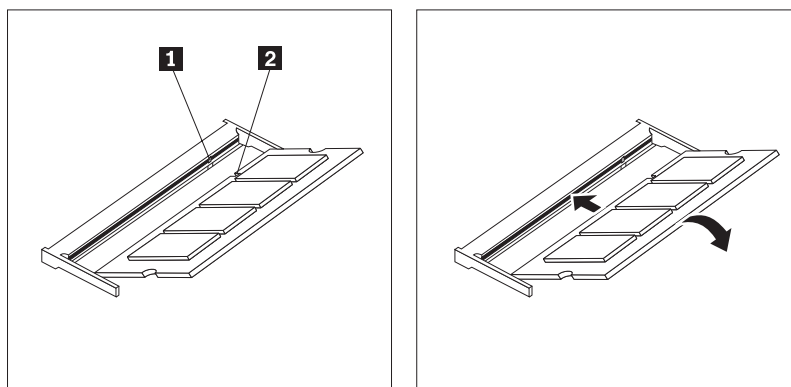


Figura 16. Instalarea noului modul de memorie

5. Mergeți la Capitolul 4, “Finalizarea înlocuirii părților componente”, la pagina 27.

Înlocuirea adaptorului de alimentare c.a.

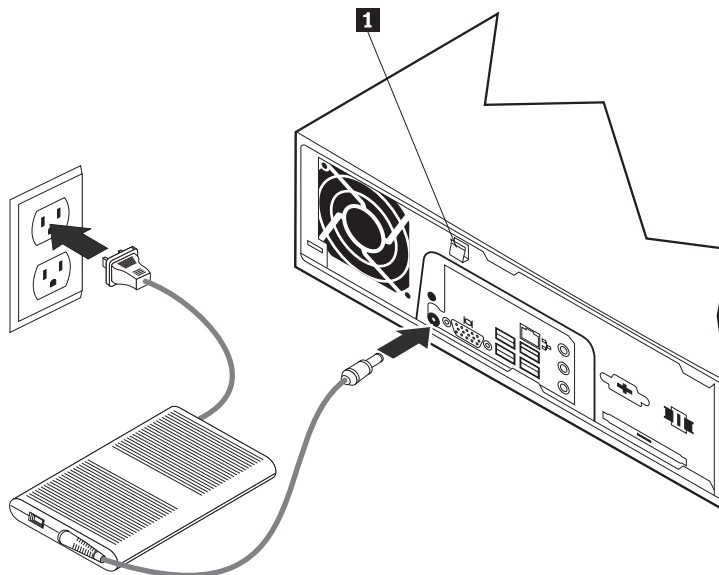
Atenție

Nu deschideți calculatorul și nu încercați să reparați ceva înainte de a citi “Informații importante privind măsurile de siguranță” din *Ghid pentru măsuri de siguranță și garanție*, manual livrat odată cu calculatorul. Pentru a obține o copie a manualului *Ghid pentru măsuri de siguranță și garanție*, mergeți la situl Web de suport, la <http://www.lenovo.com/support>.

Această secțiune conține instrucțiuni privind modul în care se înlocuiește adaptorul de alimentare c.a.

1. Oprii calculatorul și apoi scoateți cordonul de alimentare c.a. din priza electrică.
2. Localizați conectorul adaptorului de alimentare. Vedeți “Localizarea conectorilor din spatele calculatorului” la pagina 6.
3. Scoateți cablul adaptorului din conectorul pentru adaptorul de alimentare.

4. Conectați cablul noului adaptor de alimentare c.a. la conectorul din șasiu. Apoi treceți cablul prin clema pentru cablul de alimentare **1** din spatele șasiului, pentru a-l asigura.
5. Conectați cordonul de alimentare la priza electrică.



6. Mergeți la Capitolul 4, “Finalizarea înlocuirii părților componente”, la pagina 27.

Înlocuirea modemului

Atenție

Nu deschideți calculatorul și nu încercați să reparați ceva înainte de a citi “Informații importante privind măsurile de siguranță” din *Ghid pentru măsuri de siguranță și garanție*, manual livrat odată cu calculatorul. Pentru a obține o copie a manualului *Ghid pentru măsuri de siguranță și garanție*, mergeți la situl Web de suport, la <http://www.lenovo.com/support>.

Această secțiune conține instrucțiuni privind modul în care se înlocuiește modemul.

1. Scoateți capacul calculatorului. Vedeți “Înlăturarea capacului” la pagina 11.

2. Localizați conectorul MDC. Vedeți “Identificarea părților componente pe placa de sistem” la pagina 9. Placa modem **1** va fi conectată la conectorul MDC.

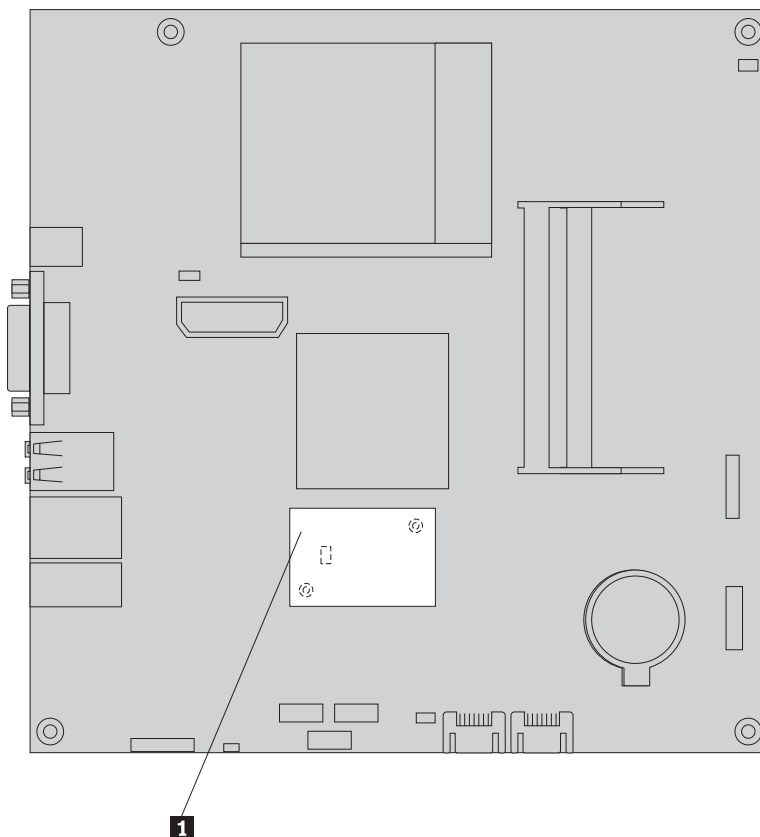
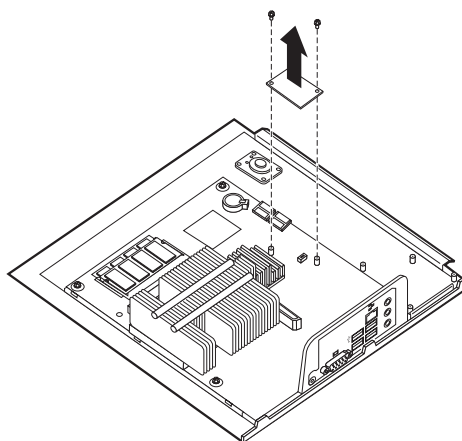


Figura 17. Localizați placa fiică modem pe placa de sistem

3. Deconectați cablul de modem RJ11 de la placa modem.
4. Scoateți cele două șuruburi care fixează placa modem pe placa de sistem.
5. Înlăturați placa modem de pe placa de sistem.



6. Instalați placa modem în conectorul MDC de pe placa de sistem aliniind orificiile plăcii modem cu pinii de pe placa de sistem.
7. Montați cele două șuruburi care fixează placa modem pe placa de sistem.
8. Conectați cablul de modem RJ11 la placa modem.

Înlocuirea ansamblului ventilator de sistem

Atenție

Nu deschideți calculatorul și nu încercați să reparați ceva înainte de a citi “Informații importante privind măsurile de siguranță” din *Ghid pentru măsuri de siguranță și garanție*, manual livrat odată cu calculatorul. Pentru a obține o copie a manualului *Ghid pentru măsuri de siguranță și garanție*, mergeți la situl Web de suport, la <http://www.lenovo.com/support>.

Această secțiune conține instrucțiuni privind modul în care se înlocuiește ansamblul ventilatorului de sistem.

Notă: Când primiți noul ansamblu ventilator de sistem, primiți de asemenea pufere de cauciuc noi.

1. Scoateți capacul calculatorului. Vedeți “Înlăturarea capacului” la pagina 11.
2. Localizați conectorul ventilatorului de sistem. Vedeți “Identificarea părților componente pe placa de sistem” la pagina 9.
3. Deconectați cablul ansamblului ventilator de sistem de pe placa de sistem. Vedeți “Identificarea părților componente pe placa de sistem” la pagina 9.
4. Pentru a obține acces la ventilatorul de sistem, poate fi necesar să înlăturați unitatea de disc. Vedeți “Înlocuirea unei unități de disc” la pagina 16.
5. Separați ansamblul ventilator de sistem de puferele de cauciuc care îl fixează pe șasiu, rupându-le sau tăindu-le cu o foarfecă. După ce ați terminat, scoateți puferele de cauciuc din spatele șasiului.
6. Trageți spre exteriorul șasiului ansamblul ventilator de sistem. Apoi ridicați ansamblul ventilator de sistem și scoateți-l din șasiu.

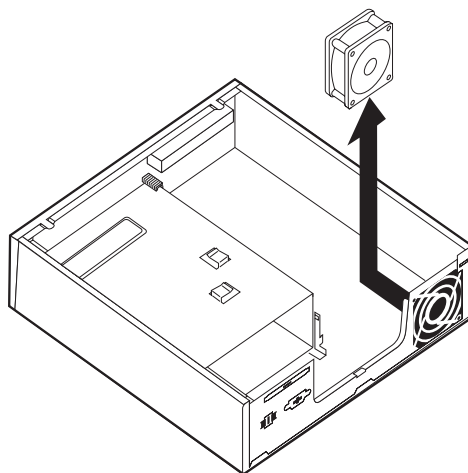


Figura 18. Înlăturarea ansamblului ventilator de sistem

7. Când instalați noul ansamblu ventilator de sistem, folosiți noile pufere de cauciuc, pe care le primiți împreună cu noul ventilator.
8. Instalați cele două pufere de cauciuc scurte în noul ansamblu ventilator de sistem, după cum se arată în Figura 19.

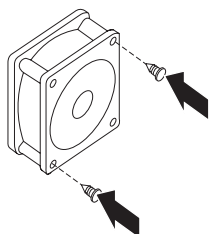


Figura 19. Instalarea pufelor de cauciuc scurte

9. Instalați cele două pufere de cauciuc lungi în spatele șasiului, după cum se arată în Figura 20. Împingeți puferele prin orificiile șasiului. Dacă este necesar, împingeți puferele prin orificii dinspre interiorul șasiului.
10. Pentru a instala noul ansamblu ventilator de sistem în șasiu, aliniați orificiile ansamblului ventilator de sistem cu puferele de cauciuc lungi din șasiu. Împingeți puferele de cauciuc prin orificiile ansamblului ventilator de sistem până când ventilatorul ajunge în poziție.

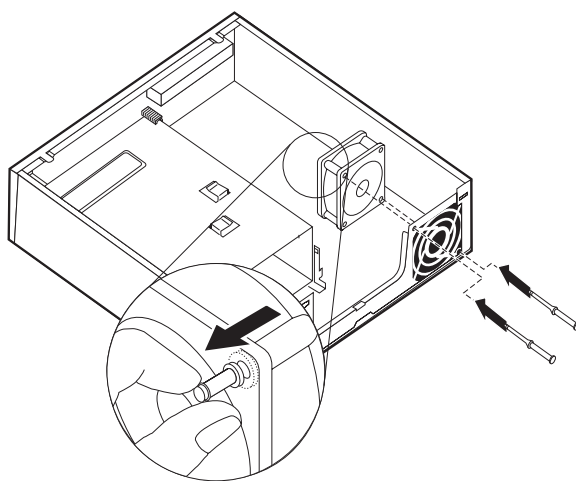


Figura 20. Înlocuirea ansamblului ventilator de sistem

11. După ce ansamblul ventilator de sistem este asigurat, ar trebui să înlăturați porțiunile de cauciuc excedentare ale pufelor.
12. Atașați cablul ansamblului ventilator de sistem la conectorului ventilatorului de sistem, de pe placa de sistem.
13. Puneți la loc unitatea de disc, dacă a fost înlăturată.
14. Mergeți la Capitolul 4, “Finalizarea înlocuirii părților componente”, la pagina 27.

Înlocuirea tastaturii

Atenție

Nu deschideți calculatorul și nu încercați să reparați ceva înainte de a citi “Informații importante privind măsurile de siguranță” din *Ghid pentru măsuri de siguranță și garanție*, manual livrat odată cu calculatorul. Pentru a obține o copie a manualului *Ghid pentru măsuri de siguranță și garanție*, mergeți la situl Web de suport, la <http://www.lenovo.com/support>.

Această secțiune conține instrucțiuni privind modul în care se înlocuiește o tastatură.

1. Scoateți din unități toate mediile de stocare (DVD-uri, CD-uri sau benzi), opriți sistemul de operare și opriți toate dispozitivele atașate calculatorului.
2. Scoateți toate cordoanele de alimentare din prizele electrice.
3. Localizați conectorul tastaturii. Vedeți “Localizarea conectorilor din spatele calculatorului” la pagina 6 sau “Localizarea elementelor de control și a conectorilor din fața calculatorului” la pagina 5.

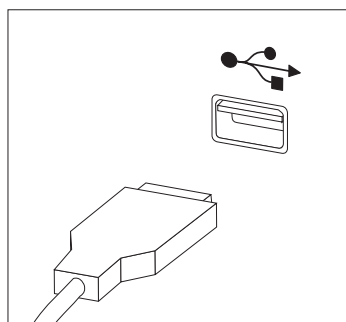


Figura 21. Conectorii de tastatură USB

4. Deconectați de la calculator cablul tastaturii defecte.
5. Atașați noua tastatură la conectorul corespunzător de pe calculator.
6. Mergeți la Capitolul 4, “Finalizarea înlocuirii părților componente”, la pagina 27.

Înlocuirea mouse-ului

Atenție

Nu deschideți calculatorul și nu încercați să reparați ceva înainte de a citi “Informații importante privind măsurile de siguranță” din *Ghid pentru măsuri de siguranță și garanție*, manual livrat odată cu calculatorul. Pentru a obține o copie a manualului *Ghid pentru măsuri de siguranță și garanție*, mergeți la situl Web de suport, la <http://www.lenovo.com/support>.

Această secțiune conține instrucțiuni privind modul în care se înlocuiește un mouse.

1. Scoateți din unități toate mediile de stocare (DVD-uri, CD-uri sau benzi), opriți sistemul de operare și opriți toate dispozitivele atașate calculatorului.
2. Scoateți toate cordoanele de alimentare din prizele electrice.

3. Localizați conectorul de mouse. Vedeți “Localizarea conectorilor din spatele calculatorului” la pagina 6 sau “Localizarea elementelor de control și a conectorilor din fața calculatorului” la pagina 5.

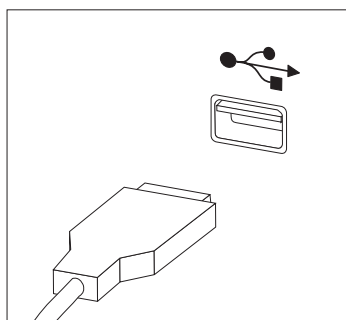


Figura 22. Conectorii de mouse USB

4. Deconectați de la calculator cablul mouse-ului defect.
5. Atașați noul mouse la conectorul corespunzător de pe calculator.
6. Mergeți la Capitolul 4, “Finalizarea înlocuirii părților componente”, la pagina 27.

Capitolul 4. Finalizarea înlocuirii părților componente

După ce ați înlocuit părțile componente, trebuie să închideți capacul și să reconectați cablurile, inclusiv liniile telefonice și cordonale de alimentare. De asemenea, în funcție de ce parte ați înlocuit, s-ar putea să fie necesară confirmarea informațiilor actualizate în programul Setup Utility. Vedeți "Folosirea programului Setup Utility" în *Ghidul utilizatorului* pentru acest produs.

Această secțiune conține instrucțiuni privind modul în care se finalizează înlocuirea părților componente.

1. Asigurați-vă că toate componentele au fost reasamblate corect și nu au rămas în calculator unelte sau șuruburi nestrânse. Vedeți "Localizarea componentelor" la pagina 8 pentru locul unde se află diversele componente.
2. Înainte de a închide capacul calculatorului, aveți grijă să așezați cablurile în poziția corectă.

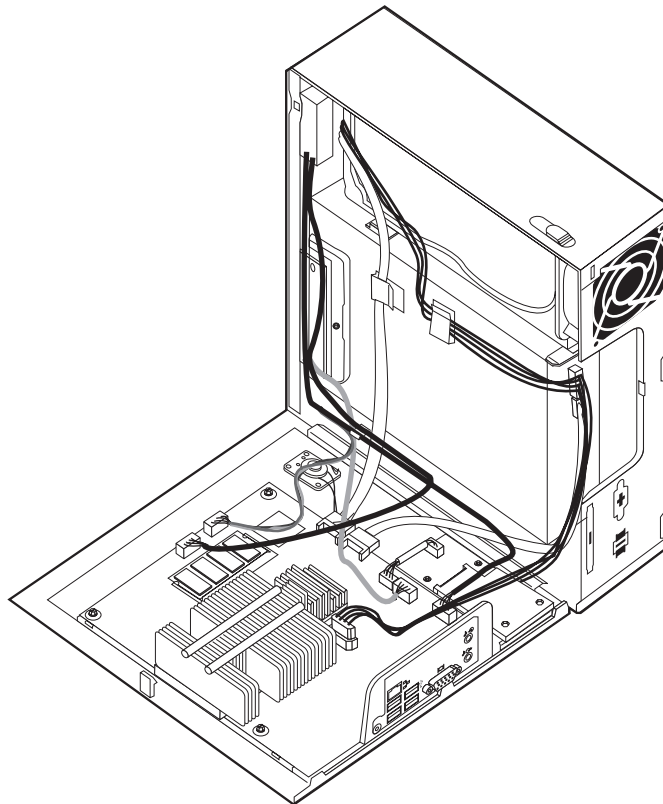


Figura 23. Așezarea cablurilor

Important

Poziționați corect toate cablurile de alimentare, pentru a evita interferența cu capacul calculatorului. Țineți cablurile la distanță de balamale și de părțile laterale ale cutiei.

3. Poziționați capacul calculatorului pe șasiu astfel încât ghidajul pentru șină din partea de jos a capacului să intre pe șină. Apoi închideți capacul calculatorului împingându-l până se fixează în poziție.

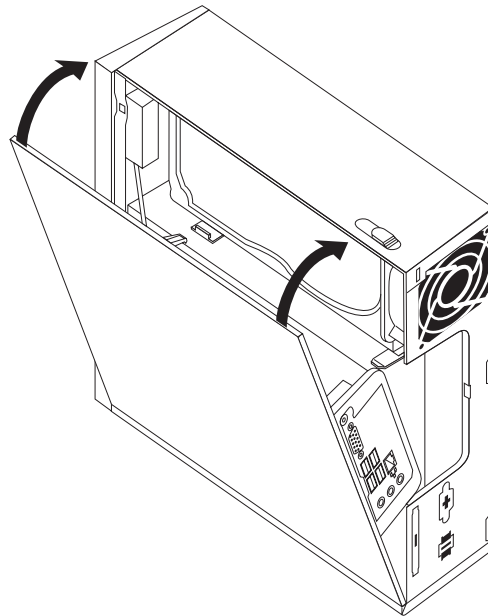


Figura 24. Închiderea capacului calculatorului

4. Dacă este instalat un zăvor, încuiați capacul calculatorului.
5. Reconectați la calculator cablurile externe și cordonul de alimentare. Vedeți "Localizarea conectorilor din spatele calculatorului" la pagina 6.
6. Pentru a vă actualiza configurația, vedeți "Folosirea programului Setup Utility" în *Ghidul utilizatorului*.

Notă: În multe zone din lume, Lenovo cere returnarea CRU-ului defect. Veți primi informații referitoare la aceasta o dată cu CRU-ul sau câteva zile după ce ați primit CRU-ul.

Obținerea driver-elor de dispozitiv

Driver-ele de dispozitiv care nu sunt preinstalate în sistemul de operare pot fi obținute prin World Wide Web, de la <http://www.lenovo.com/support/>. Instrucțiunile de instalare se află în fișierele README care însoțesc fișierele driver-ului de dispozitiv.

Capitolul 5. Caracteristicile de securitate

Pentru a preveni furtul componentelor hardware și accesul neautorizat la calculator, sunt disponibile câteva opțiuni de blocare pentru securitate. Pe lângă blocarea fizică, folosirea neautorizată a calculatorului poate fi prevenită cu un software care blochează tastatura până când se introduce parola corectă.

Dacă instalați un cablu de securitate, aveți grijă ca acesta să nu se încurce cu celelalte cabluri ale calculatorului.

Blocarea cu cablu integrat

Blocarea cu cablu integrat (numită uneori blocare Kensington) vă permite să legați calculatorul de birou, de masă sau de alt accesoriu. Cablul de blocare se atașează la o fantă de securitate din spatele calculatorului și este operat cu o cheie. Prin blocarea cu cablu se blochează de asemenea butoanele care permit deschiderea capacului calculatorului. Acest tip de blocare este identic cu cel folosit pe multe alte calculatoare laptop. Puteți comanda un cablu de securitate direct de la Lenovo. Mergeți la <http://www.lenovo.com/support/> și faceți o căutare după *Kensington*.

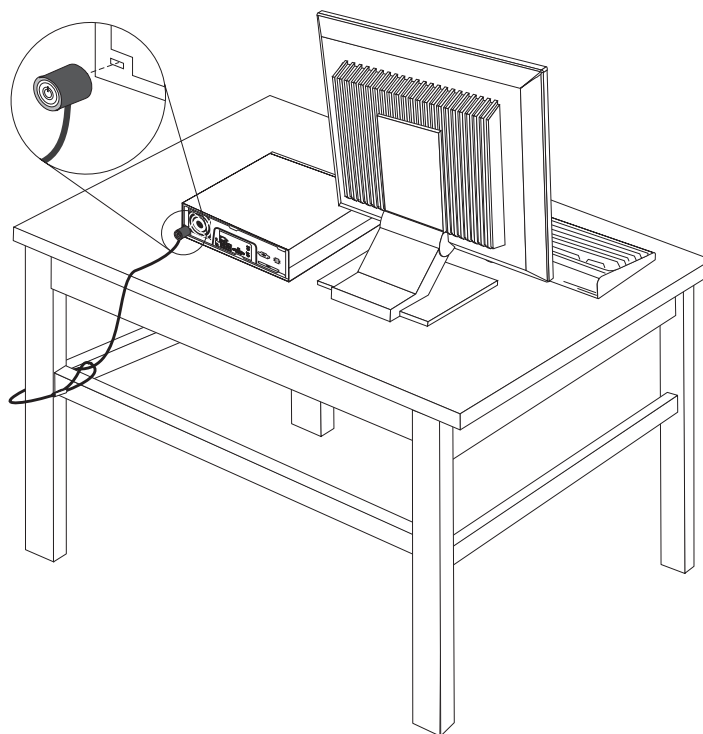


Figura 25. Instalarea cablului de blocare

Protecția prin parolă

Pentru a împiedica folosirea neautorizată a calculatorului, puteți folosi programul Setup Utility pentru a seta o parolă. Când porniți calculatorul, vi se cere să introduceți parola pentru a fi deblocată tastatura și a putea fi folosită în mod normal.

Ștergerea unei parole pierdute sau uitate (curățarea memoriei CMOS)

În această secțiune se discută despre parolele pierdute sau uitate. Pentru informații suplimentare privind parolele pierdute sau uitate, intrați în programul ThinkVantage™ Productivity Center.

Pentru a șterge o parolă uitată:

1. Scoateți capacul calculatorului. Vedeți “Înlăturarea capacului” la pagina 11.
2. Găsiți jumper-ul Clear CMOS/Recovery pe placa de sistem. Vedeți “Identificarea părților componente pe placa de sistem” la pagina 9.
3. Mutați jumper-ul din poziția standard (pinii 1 și 2) în poziția de întreținere și configurare (pinii 2 și 3).
4. Puneți la loc capacul calculatorului și conectați cordonul de alimentare. Vedeți Capitolul 4, “Finalizarea înlocuirii părților componente”, la pagina 27.
5. Reporniți calculatorul și lăsați-l pornit aproximativ 10 secunde. Opriți calculatorul apăsând și ținând așa comutatorul de alimentare aproximativ 5 secunde. Calculatorul se oprește.
6. Repetați pașii de la 1 la 2 la pagina 30.
7. Mutați jumper-ul Clear CMOS/Recovery înapoi, în poziția standard (pinii 1 și 2).
8. Puneți la loc capacul calculatorului și conectați cordonul de alimentare. Vedeți Capitolul 4, “Finalizarea înlocuirii părților componente”, la pagina 27.

Anexa. Observații

Este posibil ca Lenovo să nu ofere în toate țările produsele, serviciile sau caracteristicile discutate în acest document. Luați legătura cu reprezentantul Lenovo local pentru informații despre produsele și serviciile disponibile în zona dumneavoastră. Referirea la un produs, program sau serviciu Lenovo nu înseamnă că se afirmă sau se sugerează faptul că poate fi folosit numai acel produs, program sau serviciu Lenovo. Poate fi folosit în loc orice produs, program sau serviciu care este echivalent din punct de vedere funcțional și care nu încalcă dreptul de proprietate intelectuală al Lenovo. Însă este responsabilitatea utilizatorului evaluarea și verificarea operării altui produs, program sau serviciu.

Lenovo poate avea brevete sau aplicații în curs de brevetare care să acopere subiectele descrise în acest document. Faptul că vi se furnizează acest document nu înseamnă că vi se acordă licența pentru aceste brevete. Puteți trimite întrebări cu privire la licențe, în scris, la:

*Lenovo (United States), Inc.
1009 Think Place - Building One
Morrisville, NC 27560
U.S.A.
Attention: Lenovo Director of Licensing*

LENOVO OFERĂ ACEASTĂ PUBLICAȚIE “CA ATARE”, FĂRĂ NICI UN FEL DE GARANȚIE, EXPRESĂ SAU IMPLICITĂ, INCLUZÂND, DAR FĂRĂ A SE LIMITA LA ELE, GARANȚIILE SUBÎNȚELESE DE NEÎNCĂLCARE A UNUI DREPT, DE VANDABILITATE SAU DE POTRIVIRE PENTRU UN ANUMIT SCOP. Deoarece unele jurisdicții nu permit renunțarea la garanțiile exprese sau implicite în anumite tranzacții, este posibil ca această declarație să nu fie valabilă în cazul dumneavoastră.

Aceste informații pot include inexactități tehnice sau erori tipografice. Informațiilor incluse aici li se aduc modificări periodice; aceste modificări sunt încorporate în noile ediții ale publicației. Lenovo poate aduce îmbunătățiri și/sau modificări produsului (produselor) și/sau programului (programelor) descrise în această publicație în orice moment, fără notificare.

Produsele menționate în acest document nu sunt destinate utilizării pentru implanturi sau alte aplicații medicale în care funcționarea defectuoasă poate produce rănirea sau moartea unei persoane. Informațiile conținute în acest document nu afectează și nu modifică specificațiile și garanția produselor Lenovo. Nimic din ceea ce conține acest document nu reprezintă o licență expresă sau implicită sau o excepție privind drepturile de proprietate intelectuală ale Lenovo sau ale părților terțe. Toate informațiile conținute în acest document au fost obținute în medii specifice și sunt furnizate în scop ilustrativ. Rezultatele obținute în alte medii de funcționare pot fi diferite.

Lenovo poate utiliza sau distribui oricare dintre informațiile pe care le furnizați, în orice mod pe care îl consideră adecvat, fără ca aceasta să implice vreo obligație pentru dumneavoastră.

Referirile din această publicație la situri Web non-Lenovo sunt oferite numai pentru a vă ajuta, fără ca prezența lor să însemne o susținere acordată acestor situri Web. Materialele de pe siturile Web respective nu fac parte din materialele pentru acest produs Lenovo, iar utilizarea acestor situri Web se face pe propriul risc.

Toate datele referitoare la performanță prezentate aici au fost determinate într-un mediu controlat. Ca urmare, rezultatele obținute în alte medii de funcționare pot fi diferite. Este posibil ca unele măsurători să fi fost făcute pe sisteme la nivel de dezvoltare și nu se poate garanta că astfel de măsurători vor avea rezultate identice pe sistemele disponibile la nivel

general. Mai mult, este posibil ca anumite rezultate să fi fost estimate prin extrapolare. Rezultatele reale pot fi diferite. Utilizatorii acestui document trebuie să verifice dacă datele sunt valabile pentru mediul lor de lucru specific.

Observație privind ieșirea pentru televizor

Următoarea observație este valabilă în cazul modelelor pe care a fost instalată în fabrică o ieșire pentru televizor.

Acest produs încorporează tehnologie cu copyright, protejată prin brevete S.U.A. și alte drepturi de proprietate intelectuală deținute de Macrovision Corporation și de alții. Folosirea acestei tehnologii de protecție a copyright-ului trebuie să fie autorizată de Macrovision Corporation și poate avea ca scop numai vizionările la domiciliu sau alte vizionări limitate, cu excepția cazului în care autorizarea dată de Macrovision Corporation prevede altceva. Este interzisă reproducerea sau dezasamblarea.

Mărci comerciale

Următorii termeni sunt mărci comerciale deținute de Lenovo în Statele Unite, în alte țări sau ambele:

- Lenovo
- ThinkCentre
- ThinkVantage

IBM este o marcă comercială deținută de International Business Machines Corporation în Statele Unite, în alte țări sau ambele.

Alte nume de companii, de produse sau de servicii pot fi mărcile comerciale sau mărcile de serviciu ale altora.

lenovo

Număr parte: 43C6244

Tipărit în S.U.A.

(1P) P/N: 43C6244

