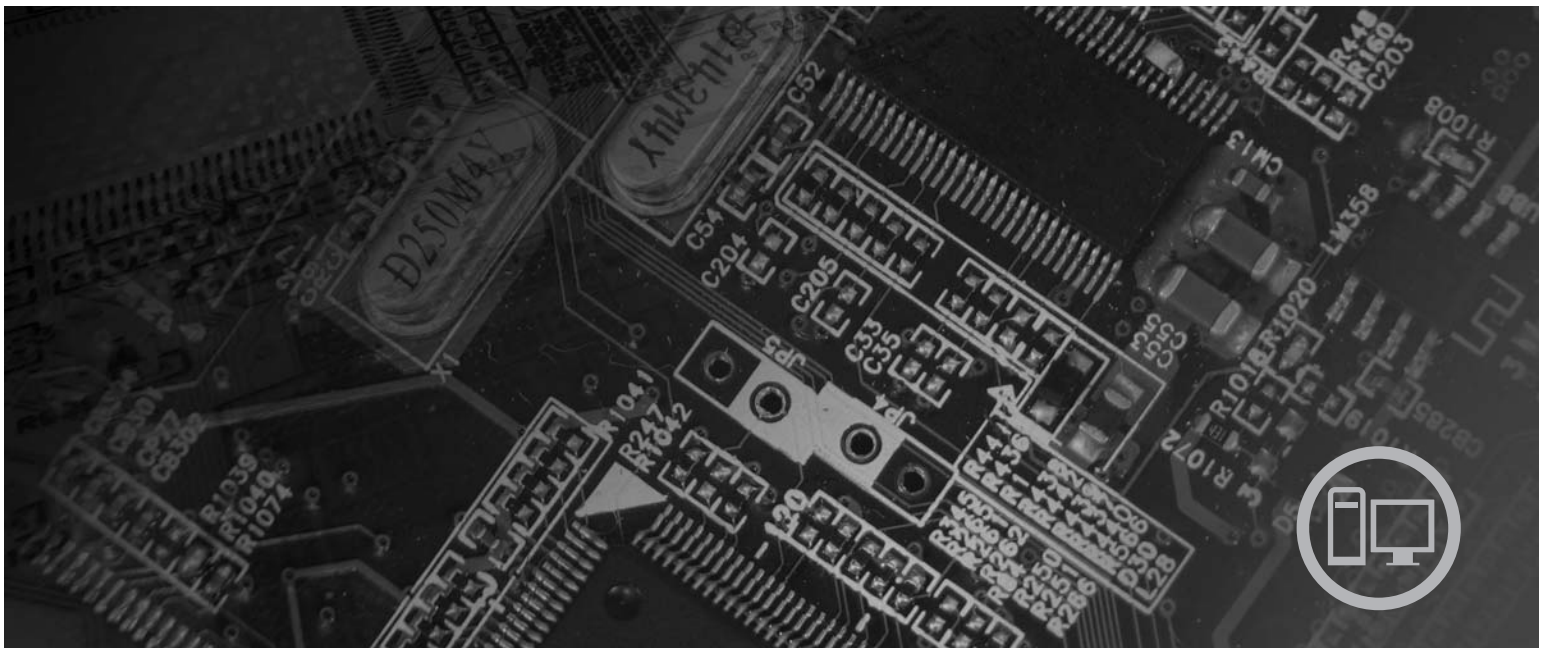


**lenovo**

# ThinkCentre 使用手冊



機型 6417、6418、6449、6453



***lenovo***

# ThinkCentre 使用手冊

**附註**

在使用本資訊以及本資訊所支援的產品之前，請務必閱讀本產品隨附的 安全及保固手冊以及第 51 頁的附錄 B, 『注意事項』。

第一版 (2007 年 8 月)

© Copyright Lenovo 2005, 2007.

Portions © Copyright International Business Machines Corporation 2005.

All rights reserved.

# 目錄

簡介	v
第 1 章 重要安全資訊	1
第 2 章 安排您的工作區	3
舒適	3
反光與亮度	3
通風情形	4
電源插座及纜線長度	4
第 3 章 設定電腦	5
連接您的電腦	5
開啓電腦電源	9
完成軟體安裝	9
完成重要作業	9
更新作業系統	10
安裝其他作業系統	10
更新防毒軟體	10
關閉電腦	10
安裝外部選項	10
特性	10
規格	13
第 4 章 軟體概觀	15
Windows 作業系統所提供的軟體	15
Lenovo 所提供的軟體	15
PC-Doctor for Windows、PC-Doctor for Windows PE	15
Adobe Acrobat Reader	16
第 5 章 使用 Setup Utility (設定公用程式)	17
啓動 Setup Utility (設定公用程式)	17
檢視和變更設定	17
變更 BIOS 的語言設定	17
使用密碼	17
密碼注意事項	18
使用者密碼	18
管理者或監督者密碼	18
設定、變更及刪除密碼	18
選取啓動裝置	18
選取暫時啓動裝置	19
選取或變更開機裝置的順序	19
結束 Setup Utility (設定公用程式)	19
第 6 章 更新系統程式	21
使用系統程式	21
從磁片或光碟更新 (Flash) BIOS	21
利用公用程式磁片變更設定	22

從作業系統更新 (Flash) BIOS	22
從 POST/BIOS 更新失敗回復	22

第 7 章 疑難排解與診斷	25
基本疑難排解	25
診斷程式	26
PC-Doctor for Windows	26
PC-Doctor for DOS	27
PC-Doctor for Windows PE	28
清潔滑鼠	29
光學滑鼠	29
非光學滑鼠	29

第 8 章 回復軟體	31
建立與使用產品回復光碟	31
執行備份及回復作業	32
使用 Rescue and Recovery (應急與恢復系統) 工作區	33
建立及使用救援媒體	34
建立及使用回復修復磁片	35
回復或安裝裝置驅動程式	36
在啓動順序中設定救援裝置	36
解決回復問題	37

第 9 章 取得資訊、協助及服務	39
資訊資源	39
Online Books 資料夾	39
ThinkVantage Productivity Center	39
Access Help	40
安全及保固	40
www.lenovo.com	40
說明及服務	40
使用說明文件及診斷程式	40
呼叫服務	41
使用其他服務	41
購買其他服務	42

附錄 A. 手動數據機指令	43
基本 AT 指令	43
擴充的 AT 指令	44
MNP/V.42/V.42bis/V.44 指令	46
傳真 Class 1 指令	47
傳真 Class 2 指令	47
語音指令	48

附錄 B. 注意事項	51
電視輸出注意事項	51
商標	52

索引	53
----	----



---

## 簡介

本使用手冊包含下列資訊：

- 第 1 頁的第 1 章, 『重要安全資訊』 提供可以在何處找到本產品安全資訊之相關說明。
- 第 3 頁的第 2 章, 『安排您的工作區』 將提供設定電腦以便使用, 以及光源、通風狀況及電源插座影響的相關資訊。
- 第 5 頁的第 3 章, 『設定電腦』 將提供設定電腦, 以及安裝軟體與作業系統的相關資訊。
- 第 15 頁的第 4 章, 『軟體概觀』 說明機器在出廠時已安裝的軟體
- 第 17 頁的第 5 章, 『使用 Setup Utility (設定公用程式)』 將提供如何檢視及變更電腦配置設定的指示。
- 第 21 頁的第 6 章, 『更新系統程式』 將提供更新 POST/BIOS 及從 POST/BIOS 更新失敗回復的相關資訊。
- 第 25 頁的第 7 章, 『疑難排解與診斷』 將提供電腦的基本疑難排解及診斷工具相關資訊。
- 第 31 頁的第 8 章, 『回復軟體』 提供使用「ThinkVantage® Rescue and Recovery (應急與恢復系統)™」程式的相關指示, 以建立產品回復磁碟、備份資料、回復軟體, 以及將整個硬碟的內容還原到之前儲存的狀態。
- 第 39 頁的第 9 章, 『取得資訊、協助及服務』 將提供廣泛的 Lenovo 實用資源相關資訊。
- 第 43 頁的附錄 A, 『手動數據機指令』 將提供手動撰寫數據機程式的指令。
- 第 51 頁的附錄 B, 『注意事項』 將提供注意事項及商標資訊。





---

## 第 1 章 重要安全資訊

**注意:**

在您使用本手冊之前，請務必閱讀並瞭解本產品所有相關的安全資訊。請參閱本產品隨附的*安全及保固手冊*，以取得最新的安全資訊。閱讀並瞭解本安全資訊能降低發生人員傷害或產品損壞的風險。

如果您已經沒有*安全及保固手冊*，您可以從 Lenovo 支援網站下載線上版本，網址是：  
<http://www.lenovo.com/support>。



---

## 第 2 章 安排您的工作區

若要充分利用電腦，請妥善安置您使用的設備及工作區，以符合需要及工作類型。舒適與否為首要重點，但光源、通風情況及電源插座位置也會影響工作區的安排。

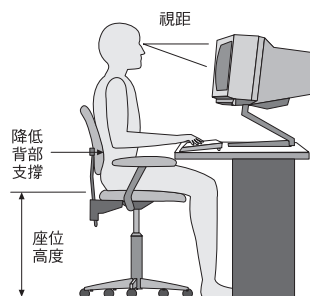
---

### 舒適

雖然沒有一個理想工作位置是適合所有人，在此仍提供下列準則來協助您尋找最適合的位置。

久坐於同一個位置會導致疲倦。椅背和椅座應分開調整，提供最佳支撐。椅座前面應該有一個弧度，以減輕大腿的壓力。調整椅座時，應該讓大腿與地面平行，雙腳平放在地面或腳踏板上。

使用鍵盤時，前臂應該與地面平行，手腕保持舒適均衡的位置。試著稍微碰觸到鍵盤，讓雙手和手指能夠放鬆。您可以調整鍵盤腳架的位置來變更鍵盤角度，以找出最舒適的操作方式。



調整顯示器，螢幕的頂端應該在水平視線或是視線略下方。請將顯示器置於舒適的視線距離，通常是 51 到 61 公分（20 到 24 吋），並且擺好位置，以便檢視時不必扭動身體。此外，請將您經常使用的其他設備（如電話或滑鼠）置於伸手可及的位置。

---

### 反光與亮度

顯示器的位置擺放，應該盡量避免頂燈、窗戶及其他光源的反光。發亮表面所產生的反射光線也會導致顯示器螢幕上令人目眩的反光。顯示器應該盡量與窗戶及其他光源保持正確的角度。必要時，可以減少頂燈，如關燈或使用低瓦數的燈泡。如果顯示器靠近窗戶，應該用百葉窗或窗簾遮住陽光。由於一天中室內的光線會有不同變化，您應該視狀況調整顯示器的亮度及對比。

如果實在無法避免反光或無法調整光線，請在螢幕上放一個護目鏡。不過，護目鏡可能會影響螢幕上影像的清晰度，所以只有在用過所有方法都無法解決問題時，才使用護目鏡。

灰塵的堆積也會加重反光問題。請記得定期使用軟布沾上非磨擦性液體玻璃清潔劑，來清潔螢幕。

---

## 通風情形

電腦及顯示器會產生熱。電腦風扇會吸進冷空氣，排出熱空氣。顯示器從通風孔排出熱空氣。通風孔受阻會導致機器過熱，有可能造成故障或損壞。請妥善放置電腦和顯示器，使其不致擋住通風孔，通常是 51 公釐（2 吋）的氣流空間即已足夠。此外，請確定所排出的空氣沒有吹向他人。

---

## 電源插座及纜線長度

電源插座的位置以及連接到顯示器、印表機及其他裝置的電源線和纜線長度，可能會影響電腦最終所擺放的位置。

安排工作區時，請：

- 避免使用延長線。盡可能將電腦電源線直接插在電源插座上。
- 將電源線及纜線整理好，遠離可能會不小心踢到這些線的走道或區域。

如需電源線的相關資訊，請參閱電腦隨附的安全及保固手冊。

## 第 3 章 設定電腦

在設定電腦之前，請先閱讀並瞭解安全及保固手冊。閱讀並瞭解本安全資訊能降低發生人員傷害或產品損壞的風險。

請在最能符合您的需求和習慣的工作區中設定電腦。如需相關資訊，請參閱第 3 頁的第 2 章，『安排您的工作區』。

### 連接您的電腦

請使用下列資訊來連接您的電腦。

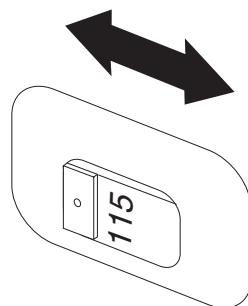
- 尋找電腦背面的小接頭圖示。確定接頭與圖示相符。
- 如果電腦纜線及接頭面板使用彩色接頭，則纜線一端的顏色必須與接頭顏色相符。例如，藍色纜線端應該連接藍色接頭，或紅色纜線端應該連接紅色接頭。

**註：**視您的機型而定，您的電腦可能未包含本節所說明的全部接頭。

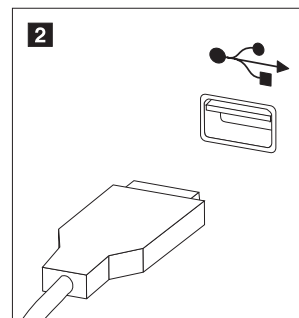
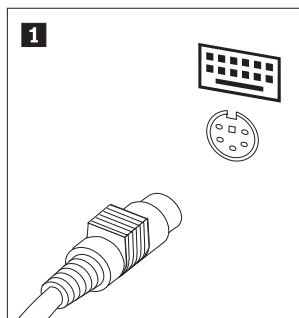
1. 請檢查電腦背面電壓選擇開關的位置。必要時，請使用原子筆來移動開關。

**註：**有些電腦並不會有電壓開關。這些電腦會自動控制電壓。

- 如果電壓供應範圍是 100-127 V（交流電電壓），請將開關切換至 115 V。
- 如果電壓供應範圍是 200-240 V（交流電電壓），請將開關切換至 230 V。

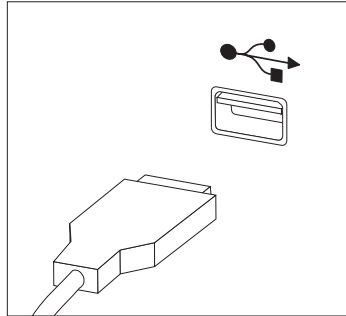


2. 請將鍵盤纜線連接到適當的鍵盤接頭，可能是標準的鍵盤接頭 **1** 或「廣用序列匯流排 (USB)」接頭 **2**。



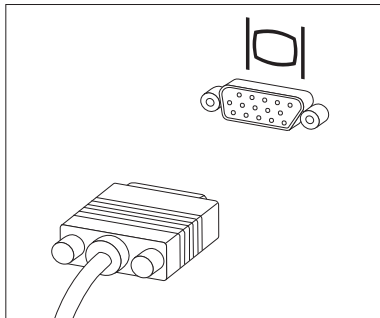
**註：** 部分機型的鍵盤具有指紋辨識器。設定並開啓電腦之後，請參閱「存取說明」線上說明系統，以取得指紋辨識器的相關資訊。請參閱第 40 頁的『Access Help』，以取得如何開啓線上說明系統的相關指示。

3. 將 USB 滑鼠纜線連接到 USB 接頭。

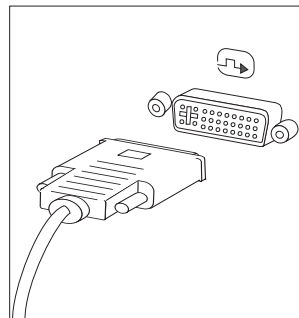


4. 請將顯示器纜線連接到電腦上的顯示器接頭。
  - 如果您有影像圖形陣列 (VGA) 標準顯示器，請依圖示將纜線連接到接頭。

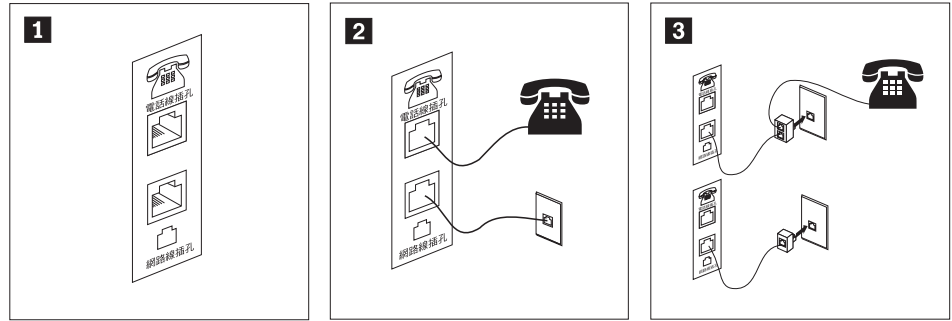
**註：** 如果您的機型有兩種顯示器接頭，請確定所用的是圖形配接卡上的接頭。



- 如果您有數位影像介面 (DVI) 顯示器，則您的電腦必須安裝可支援 DVI 顯示器的配接卡。請依圖示將纜線連接至接頭。

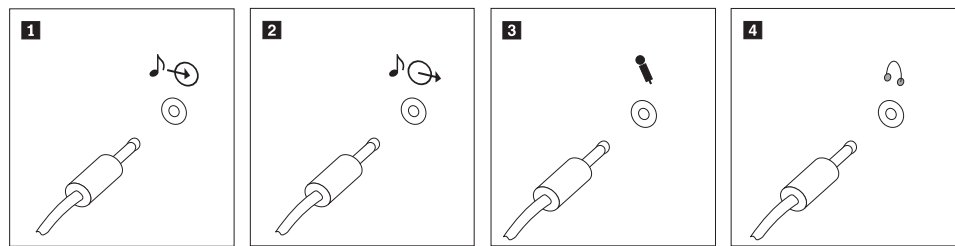


5. 如果您有數據機，請使用下列資訊來連接數據機。



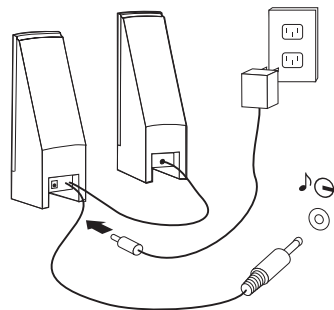
- 1** 本圖顯示電腦背面用來安裝數據機的兩個連接位置。
- 2** 在使用 RJ-11 電話插座的美國及其他國家或地區，請將電話線的一端連接到電話，另一端則連接到電腦背面的電話接頭。將數據機纜線的一端連接到電腦背面的數據機接頭上，並將另一端連接到電話插座上。
- 3** 在不用 RJ-11 電話插座的國家或地區，如欲將纜線連接到電話插座時，則需使用分岔器或轉換器，如圖例的上半部所示。您也可以使用不含電話的分岔器或轉換器，如圖例下半部所示。

6. 如果您有音效裝置，請遵循下列指示來加以連接。如需喇叭的相關資訊，請參閱步驟 7 和 第 8 頁的 8。



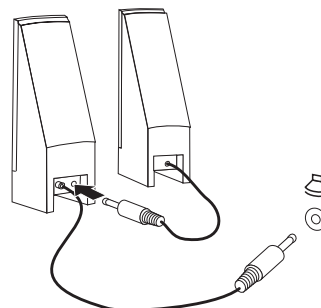
- 1** 音效輸入 這個接頭可接收外部音訊裝置的音效信號，如立體音響系統。
- 2** 音效輸出 這個接頭可將音效信號從電腦傳送到外部裝置，如接電式立體聲喇叭。
- 3** 麥克風 當您想錄製聲音或是使用語音辨識軟體時，可使用這個接頭將麥克風接到電腦上。
- 4** 耳機 如果您想聆聽音樂或其他音效，但不想吵到他人，請將耳機接到電腦上的這個接頭。此接頭可能會位於電腦的正面。

7. 如果您有需要交流電整流器的接電式喇叭：

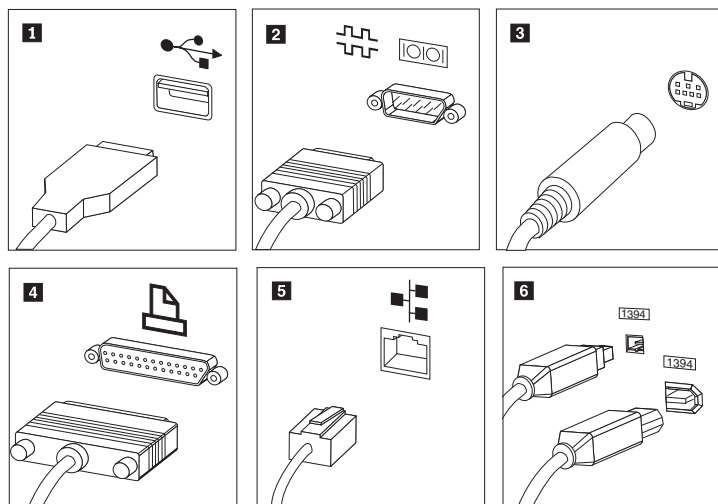


- a. 如有必要時，請將兩個喇叭之間的纜線連接妥當。某些喇叭的這條纜線是固定連接的。

- b. 將交流電整流器纜線連接到喇叭。
  - c. 將喇叭連接到電腦。
  - d. 將交流電整流器連接到交流電電源。
8. 如果您有不需交流電整流器的非接電式喇叭：



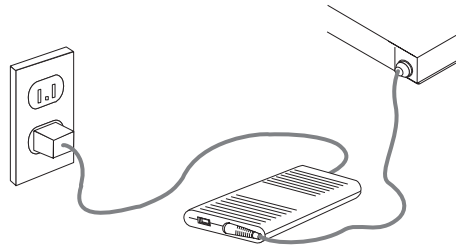
- a. 如有必要時，請將兩個喇叭之間的纜線連接妥當。某些喇叭的這條纜線是固定連接的。
  - b. 將喇叭連接到電腦。
9. 連接您所擁有的其他裝置。您的電腦可能沒有以下顯示的所有接頭。



- 1** USB  
這個接頭可用來連接需要 USB 連線的裝置，如鍵盤、滑鼠、掃描器、印表機或個人數位助理 (PDA)。
  - 2** 序列埠接頭  
這個接頭可用來連接外接式數據機、序列式印表機，或其他使用 9-pin 序列埠接頭的裝置。
  - 3** S 端子  
這個接頭可用來連接有 S 端子接頭的電視機。某些高效能影像配接卡上會有這個接頭。
  - 4** 並列埠接頭  
這個接頭可用來連接並列埠印表機或任何需要 25-pin 並列埠連線的其他裝置。
  - 5** 乙太網路  
這個接頭可將電腦連接到乙太網路類型的區域網路或接線數據機。
- 重要事項：**當電腦連接到乙太網路的網路時，如要在 FCC 限制內加以操作，請使用 Category 5 乙太網路纜線。
- 6** IEEE 1394  
這個接頭有時稱為 Firewire，因為其傳輸資料的速度極快。IEEE 1394 接頭類型有兩種：4-pin 和 6-pin。IEEE 1394 可提供數種消費性電子產品的連接，包括數位音效裝置及掃描器。



10. 將電源線連接到已正確接地的電源插座。



**註：**如需接頭的相關資訊，請參閱 Access Help 線上說明系統。請參閱第 40 頁的『Access Help』，以取得如何開啓線上說明系統的相關指示。

---

## 開啓電腦電源

先開啓顯示器及其他外部裝置，再開啓電腦。完成開機自我測試 (POST) 後，標誌視窗就會關閉。電腦若有預先安裝軟體，則會開始執行軟體安裝程式。如果您的電腦沒有預先安裝的作業系統，請造訪 第 10 頁的『安裝其他作業系統』。

若啓動期間發生問題，請參閱第 25 頁的第 7 章，『疑難排解與診斷』。如需其他協助，請參閱第 39 頁的第 9 章，『取得資訊、協助及服務』。您可以打電話到客戶支援中心，以取得協助及資訊。如需「服務及支援」全球電話清單，請參閱電腦隨附的安全及保固資訊。

---

## 完成軟體安裝

### 重要事項

請先仔細閱讀授權合約，再使用本電腦的程式。這些合約詳述了您的權利、責任，以及本電腦的軟體保證或保固。這些程式一經使用，即表示您接受合約條款。如果您不接受合約，請勿使用程式。這時請立即將整部電腦送回，即可取得全額退款。

初次啓動電腦時，請遵循螢幕上的指示完成軟體安裝。如果未能在初次開啓電腦時完成軟體安裝，可能會出現非預期的結果。完成安裝後，請參閱 Access Help 線上說明系統來進一步瞭解您的電腦。請參閱第 40 頁的『Access Help』，以取得如何開啓線上說明系統的相關指示。

**註：**部分機型可能已預先安裝多國語言版本的 Microsoft® Windows® 作業系統。如果您的電腦安裝了多國語言版，系統就會在安裝程序期間，提示您選擇一種語言。

---

## 完成重要作業

設定電腦之後，請執行下列作業：

- 建立診斷 CD 映像檔、診斷磁片或救援媒體。診斷程式可用來測試電腦硬體元件，並提報可導致硬體故障的作業系統控制設定。事先製作診斷 CD 映像檔、診斷磁片或救援媒體，可讓您在無法存取 Rescue and Recovery (應急與恢復系統) 工作區時仍能

執行診斷。如需相關資訊，請參閱 第 27 頁的『PC-Doctor for DOS』、第 28 頁的『PC-Doctor for Windows PE』、第 34 頁的『建立及使用救援媒體』。

- 請記下電腦的機型、型號和序號。如果需要服務或技術支援，可能會要求您提供這些資訊。如需進一步資訊，請參閱電腦隨附的安全及保固資訊。

---

## 更新作業系統

Microsoft 透過 Microsoft Windows Update 網站提供各種作業系統的更新程式。此網站會自動判定適合您特定電腦的 Windows 更新項目並僅列出那些更新。更新項目可能包括安全性修正式、新版 Windows 元件（如媒體播放程式）、Windows 作業系統其他部分的修正式或加強功能。

如需更新作業系統的相關資訊，請參閱 Access Help 線上說明系統。請參閱第 40 頁的『Access Help』，以取得如何開啓線上說明系統的相關指示。

---

## 安裝其他作業系統

安裝自己的作業系統時，請遵循作業系統 CD 或磁片上的指示進行。安裝好作業系統之後，請記得安裝所有裝置驅動程式。裝置驅動程式都會提供安裝的指示。

您電腦隨附的 DOS「授權證明」提供取得 DOS 所需的相關資訊。請郵寄「授權證明」表單，就可以收到您的 IBM PC DOS。表單中需要包含下列資訊：您的聯絡資訊、電腦機型和型號、電腦序號及購買證明副本。

---

## 更新防毒軟體

如果您的電腦已經預先載入 Microsoft Windows 作業系統，就會附有防毒軟體，您可以用它來偵測及刪除病毒。Lenovo 提供您硬碟完整版防毒軟體，而且享 90 天免費訂閱。90 天後，您必須取得新的病毒定義。

如需更新防毒軟體的相關資訊，請參閱 Access Help 線上說明系統。請參閱第 40 頁的『Access Help』，以取得如何開啓線上說明系統的相關指示。

---

## 關閉電腦

當您要關閉電腦電源時，請務必遵循作業系統的關機程序。這樣可以避免流失未存檔資料或損壞軟體程式。若要關閉 Microsoft Windows 作業系統，請在 Windows 桌面上開啓「開始」功能表，然後按一下**關機**。從下拉功能表選取**關機**，再按一下**確定**。

---

## 安裝外部選項

如需安裝電腦外部選項的相關資訊，請參閱**硬體安裝及更換手冊**中的“安裝外部選項”。

---

## 特性

本節提供電腦功能與預先安裝軟體的概觀。

## 系統資訊

下列資訊適用於各種機型。有關特定機型的資訊，請使用 Setup Utility（設定公用程式）。請參閱第 17 頁的第 5 章，『使用 Setup Utility（設定公用程式）』。

### 微處理器

視您的機型而定，您可能具有下列其中一種微處理器：

- AMD™ Sempron
- AMD Athlon™

### 記憶體

- 1 個小型雙列直插式記憶體模組 (SODIMM) (512 Mb DDR 2 記憶體；1 個開放插槽) (部分機型)
- 1 SODIMM (1024 Mb DDR 2 記憶體；1 個開放插槽) (部分機型)

### 連通性

- 10/100 Mbps 乙太網路控制器 (部分機型)
- 10/100/1000 Mbps 乙太網路控制器 (部分機型)

### 光碟機

視您的機型而定，光碟機為下列其中一種類型：

- DVD-ROM 光碟機
- DVD-ROM/CD-RW 複合式光碟機
- 可重複讀寫 DVD 光碟機

### 內接式磁碟機

- 序列式先進附加技術 (SATA) 內接式硬碟機
- SATA 光碟機

### 視訊子系統

- 影像圖形陣列 (VGA) 顯示器的整合圖形控制器

### 音訊子系統

- 位於後方面版的音訊輸入和音訊輸出接頭
- 單聲道內建喇叭

### 系統管理特性

- 「開機前執行環境 (PXE)」和「動態主機配置通訊協定 (DHCP)」
- Wake on LAN®
- 自動開機啟動
- 系統管理 BIOS
- 儲存開機自我測試 (POST) 硬體測試結果的能力

### 輸入/輸出功能

- 6 個 USB 接頭（2 個在前，4 個在後）
- 乙太網路接頭
- VGA 顯示器接頭
- 前方面板的兩個音訊接頭（麥克風和耳機）
- 後方面版的兩個音訊接頭（輸入和輸出）
- 後方面版的額外麥克風（部分機型）

### 擴充設備

- 兩個磁碟機機架

### 電源

- 90 瓦特的電源供應器（部分機型）
- 130 瓦特的電源供應器（部分機型）

### 安全特性

- 存取 BIOS 的使用者及管理者密碼
- 可加裝整合型鋼纜鎖（Kensington 安全鎖）
- 配備指紋辨識器的鍵盤（部分機型，如需相關資訊，請參閱 ThinkVantage Productivity Center 程式）
- 啟動順序控制
- 無軟式磁碟機、鍵盤或滑鼠下啟動
- 無人式啟動模式
- 磁片和硬碟 I/O 控制

### 預先安裝的軟體

您的電腦可能隨附預先安裝的軟體。若隨附軟體，會安裝作業系統、支援內建功能的裝置驅動程式以及其他支援程式。

### 作業系統，預先安裝（視機型而異）

**註：**並非所有的國家或地區都有這些作業系統。

- Microsoft Windows Vista™ Business 32 位元, Microsoft Windows XP

### 通過相容性認證或測試的作業系統<sup>1</sup>（視機型而異）

Linux®

---

## 規格

本節列出您電腦的實體規格。

---

1. 本說明文件付印時，此處所列的作業系統正在進行相容性認證或測試。本手冊出版之後，可能有其他的作業系統經 Lenovo 確認與您的電腦相容。本清單內容可能會修正或增加。若要判斷作業系統是否通過相容性認證或測試，請查看作業系統供應商的網站。

## 尺寸

寬度：275 釐米（10.83 英吋）

高度：81 釐米（3.19 英吋）

深度：242 釐米（9.53 英吋）

## 重量

**註：**重量未包含電源供應器或任何外部纜線。

出貨時的最小配置：3.27 公斤（7.2 磅）

最大配置：3.72 公斤（8.2 磅）

## 環境

氣溫：

在 0 - 3000 英尺（914.4 公尺）下運作：10° 至 35°C（50° 至 95°F）

非作業：-40° 至 60°C（-40° 至 140°F）

最大作業高度：3000 英尺（914.4 公尺）

**註：**最大作業高度 3000 英尺（914.4 公尺）代表在指定氣溫下運作的最大高度。在較高的地方，最高氣溫比指定的氣溫還低。

濕度（非冷凝狀態）：

運作中：10% 至 80%

非運作中：10% 至 90%

## 電子輸入

輸入電壓：

低範圍：

最小值：100 V ac

最大值：127 V ac

輸入頻率範圍：50/60 Hz

高範圍：

最小值：200 V ac

最大值：240 V ac

輸入頻率範圍：50/60 Hz

輸入千瓦安培 (kVA)（近似值）：

出貨時的最小配置：0.05 kVA（全部機型）

最大配置：

0.08 kVA（機型 6416 和 6495）

0.12 kVA（機型 6417、6418、6449、6453）

**註：**耗電量和熱輸出量是根據所安裝的選購配件數量、類型，以及所使用的電源管理選購配件而定。

---

## 第 4 章 軟體概觀

本章說明機器在出廠時已安裝的軟體。

---

### Windows 作業系統所提供的軟體

您的 Windows 作業系統可能會提供下列軟體：

#### Lenovo 所提供的軟體

以下是 Lenovo 所提供的軟體應用程式，可以協助您改善生產力，並減少電腦維護的相關成本。電腦隨附的軟體視機型而異。

##### ThinkVantage Productivity Center

本程式將引導您前往一部資訊及工具主機，以協助您設定、瞭解、維護及強化您的電腦。

##### Help Center

本程式提供下列相關資訊：設定電腦、使用硬體特性、保護電腦資料、升級電腦、檢視說明與支援資訊。

##### Rescue and Recovery (應急與恢復系統)

Rescue and Recovery (應急與恢復系統) 程式是只需按一個按鍵就能執行的應急與恢復系統解決方案，其中包含一組自行回復工具來協助使用者診斷、取得說明，以及自系統損毀的狀態中快速回復，或甚至在主要作業系統無法開機的情況下進行回復。

##### 系統移植助理 (System Migration Assistant)

本軟體工具可讓系統管理者及個別使用者將某一部電腦的工作環境（作業系統喜好設定、檔案與資料夾、自訂應用程式設定、使用者帳戶）移轉至另一部電腦。

##### 系統更新 (System Update)

「系統更新 (System Update)」是一種軟體程式，可藉由下載和安裝軟體套件（應用程式、裝置驅動程式、BIOS 快閃記憶體和其他更新項目），讓您保有系統軟體的最新版本。您會想更新的部分軟體範例為 Lenovo 所提供的程式，如 Rescue and Recovery (應急與恢復系統) 程式和 Productivity Center 程式。

##### ThinkVantage 指紋軟體

您可以透過指紋辨識器來登記您的指紋，將指紋與開機密碼、硬碟密碼及管理者 (監督者) 密碼結合在一起。於是，您的指紋可以取代密碼，存取您的電腦系統將更簡單又安全。只有特定的電腦才配備指紋辨識鍵盤，當然您也可以為支援此選項的電腦選購此配備。

### PC-Doctor for Windows、PC-Doctor for Windows PE

此診斷程式在出廠時就已預先安裝於您的硬碟中。PC-Doctor for Windows 會在 Windows 作業系統中運作以診斷硬體問題，並針對可能造成硬體故障的控制作業系統之設定提出報告。

## **Adobe Acrobat Reader**

Adobe Acrobat Reader 是一個用來檢視、列印和搜尋 PDF 文件的工具。

如需存取線上書籍和 Lenovo 網站的相關資訊，請參閱第 39 頁的『Online Books 資料夾』。



---

## 第 5 章 使用 Setup Utility (設定公用程式)

無論您使用哪種作業系統，都可用 Setup Utility (設定公用程式) 來檢視及變更電腦的配置設定。但是，作業系統設定可能會置換 Setup Utility (設定公用程式) 中任何類似的設定。

---

### 啓動 Setup Utility (設定公用程式)

若要啓動 Setup Utility (設定公用程式)，請執行下列步驟：

1. 若開始此程序時您的電腦電源已經開啓，請關掉作業系統並關閉電腦電源。
2. 按住 F1 鍵，然後開啓電腦。當您聽到多次嗶聲時，請放開 F1 鍵。

#### 附註:

- a. 如果您使用 USB 鍵盤，且使用這個方法時並不會顯示 Setup Utility (設定公用程式)，請在開啓電腦時，反覆按下及放開 F1 鍵，而不要一直按著不放。
- b. 如果已設定使用者密碼或管理者密碼，除非鍵入您的密碼，否則不會顯示 Setup Utility (設定公用程式) 功能表。如需相關資訊，請參閱『使用密碼』。

當 POST 偵測到電腦中有硬體被移除或是安裝新硬體時，可能會自動啓動 Setup Utility (設定公用程式)。

---

### 檢視和變更設定

Setup Utility (設定公用程式) 功能表會分項列出各個系統配置主題。若要檢視和變更設定，請參閱『啓動 Setup Utility (設定公用程式)』。

使用 Setup Utility (設定公用程式) 功能表時，必須使用鍵盤。每一個螢幕底端都會顯示用來執行各種作業的按鍵。

---

### 變更 BIOS 的語言設定

若要變更 BIOS 的語言設定，請執行下列步驟：

1. 啓動 Setup Utility (設定公用程式) (請參閱『啓動 Setup Utility (設定公用程式)』)。
2. 從 Setup Utility (設定公用程式) 功能表，選取 **Language**。
3. 選取您希望的 BIOS 語言，然後按 Enter 鍵。
4. 重新啓動電腦使變更生效。

---

### 使用密碼

使用 Setup Utility (設定公用程式)，您可以設定密碼來防止未獲授權者存取您的電腦及資料。請參閱『啓動 Setup Utility (設定公用程式)』。可用的密碼類型如下：

- 使用者密碼
- 管理者密碼

您不一定要設定這兩種密碼也能使用電腦。不過，如果您決定設定任一密碼，請閱讀下列幾節。

## 密碼注意事項

密碼可以是最多十二個字元（a-z 及 0-9）的任意組合。基於安全考量，最好是使用不容易破解的複雜密碼。密碼必須符合下列規則：

- 長度至少有八個字元
- 至少包含一個英文字母、數值字元及符號
- 至少包含下列其中一種符號：, . / ` ; ' []
- 也可以使用空格鍵
- Setup Utility（設定公用程式）及硬碟密碼都不區分大小寫
- 勿用您的名字或使用者名稱
- 勿用一般字或一般名稱
- 要跟您之前的密碼迥異

## 使用者密碼

一旦設定「使用者密碼」後，必須從鍵盤輸入有效密碼才能使用電腦。

## 管理者或監督者密碼

**註：**本節是使用**管理者密碼**。然而，您的 Setup Utility（設定公用程式）可能會使用**監督者密碼**（Supervisor Password）。

設定「管理者密碼」可防止未獲授權者變更配置設定值。如果您負責維護數台電腦的設定，可能需要設定**管理者密碼**。

設定**管理者密碼**之後，只要您嘗試存取 Setup Utility（設定公用程式），就會顯示密碼提示。

如果使用者和管理者密碼都設定好，您可以鍵入任何一個密碼，但是，若要變更配置設定值，您就必須使用**管理者密碼**。

## 設定、變更及刪除密碼

若要設定、變更或刪除密碼，請執行下列動作：

**註：**密碼可以是最多十二個字元的任意組合（A- Z、a-z 及 0-9）。如需相關資訊，請參閱『密碼注意事項』。

1. 啟動 Setup Utility（設定公用程式）（請參閱第 17 頁的第 5 章，『使用 Setup Utility（設定公用程式）』）。
2. 從 Setup Utility（設定公用程式）功能表，選取 **Security**。
3. 選取 **Set Passwords**，讀取螢幕右側所顯示的資訊。

---

## 選取啟動裝置

如果您的電腦不是如預期從 CD 光碟機、磁片或硬碟等裝置啟動（開機），請使用下列其中一項程序來選取啟動裝置。

## 選取暫時啓動裝置

請使用下面的程序來設定從任何開機裝置啓動。

**註:** 並非所有的 CD、硬碟與磁片都可供啓動。

1. 關閉電腦電源。
2. 按住 F12 鍵，然後開啓電腦。Startup Device 功能表出現時，請放開 F12 鍵。

**註:** 如果您使用 USB 鍵盤，而上述方法並未讓 Startup Device 功能表出現，請在開啓電腦時，反覆按下及放開 F12 鍵，而不要一直按著不放。

3. 從 Startup Device 功能表選取需要的啓動裝置，並按下 Enter 鍵來開始啓動。

**註:** 從 Startup Device 功能表選取啓動裝置並不會永久變更啓動順序。

## 選取或變更開機裝置的順序

**註:** 在某些系統中，會使用啓動一詞來代替開機。

若要檢視或永久變更已配置的啓動裝置順序，請執行下列動作：

1. 啓動 Setup Utility (設定公用程式) (請參閱第 17 頁的『啓動 Setup Utility (設定公用程式)』)。
2. 選取 **Boot**。
3. 選取 **Boot Sequence**。請參閱螢幕右側所顯示的資訊。
4. 選取開機順序的裝置。
5. 從 Setup Utility (設定公用程式) 功能表選取 **Exit**，再選取 **Save Settings** 或 **Save and exit the Setup Utility**。

如果您變更了這些設定，但想改回預設值，請選取 Exit 功能表的 **Load Default Settings**。

---

## 結束 Setup Utility (設定公用程式)

完成檢視或變更設定時，按下 Esc 鍵以返回 Setup Utility (設定公用程式) 功能表 (您可能必須按下 Esc 鍵數次)。如果要儲存新的設定值，請選取 **Save Settings** 或 **Save and exit the Setup Utility**。不然的話，就不會儲存您的變更。



---

## 第 6 章 更新系統程式

本章包含更新 POST/BIOS 及如何從 POST/BIOS 更新失敗回復的相關資訊。

---

### 使用系統程式

系統程式是內建到電腦的基本軟體層。它們包括開機自我測試 (POST)、基本輸入/輸出系統 (BIOS) 碼，以及 Setup Utility (設定公用程式)。POST 是一組測試和程序，在每次您開啓電腦電源時會執行。BIOS 是一軟體層，可將指令從他層的軟體轉換成電腦硬體可執行的電子訊號。您可以使用 Setup Utility (設定公用程式) 來檢視和變更電腦的配置和設定。

電腦的主機板有一個稱為電子抹寫式唯讀記憶體 (EEPROM，又稱快閃記憶體) 的模組。藉由更新 Flash 磁片或從作業系統執行特殊更新程式，您只要啓動電腦就能輕易地更新 POST、BIOS 和 Setup Utility (設定公用程式)。

Lenovo 可能會修改及加強 POST/BIOS 的功能。更新項目發行後，即可到 Lenovo 網站下載這些檔案，其網址為 <http://www.lenovo.com>。您可於更新檔包含的 .txt 檔中取得有關使用 POST/BIOS 更新的指示。對大部份的機型而言，您可以下載可建立「系統程式更新 (Flash)」磁片的更新程式，或是下載可以從作業系統執行的更新程式。

**註：**如果您的系統沒有支援軟式磁碟機，即可到 <http://www.lenovo.com> 下載診斷程式的自動啓動開機光碟映像檔 (亦稱 .iso 映像檔)。

---

### 從磁片或光碟更新 (Flash) BIOS

本節說明如何使用磁片或光碟片更新 (Flash) BIOS。若需系統程式更新，請造訪全球資訊網 <http://www.lenovo.com/support>。

- 若要更新 (Flash) BIOS：
  - 若要從磁片更新，請關閉電腦，然後插入系統程式更新 (快閃磁片)。接著開啓電腦。開始更新。
  - 若要從光碟片更新，請確定已開啓電腦。將光碟片插入光碟機。
- 開啓電腦電源。若已開啓，您必須先將它關機，再重新開啓。開始更新。
- 系統提示您變更序號時，請按 Y 鍵。
  - 輸入電腦七個字元的序號。
  - 請按 Enter。
- 系統提示您變更機型時，請按 Y 鍵。
  - 請輸入電腦七個字元的機型。
  - 請按 Enter。
- 在某些機型中，畫面上會顯示"程式正常結束"訊息，但不需要採取其他動作。至於其他機型，請遵循螢幕上的指示完成更新。

---

## 利用公用程式磁片變更設定

對於需要兩張磁片來更新和變更 BIOS 設定的機型而言，請使用公用程式磁片來設定機型、序號、UUID、資產標籤。

請確定已關閉電腦，然後插入公用程式磁片。接著開啓電腦。請參閱公用程式磁片中的 Readme 檔，以取得您可以變更之設定的相關資訊。

---

## 從作業系統更新 (Flash) BIOS

**註：**由於網站會不斷改進，因此網頁內容也會變更（包括下列程序所參照的鏈結）。

1. 請在瀏覽器的位址欄中鍵入 <http://www.lenovo.com/support>，然後按 Enter 鍵。
2. 找到適用於您的機型之可下載檔案，如下所示：
  - a. 在輸入產品編號欄位中，鍵入機型並按一下前往。
  - b. 按一下繼續。
  - c. 按一下下載及驅動程式。
  - d. 在 BIOS 類別中，按一下 Flash BIOS 更新。
  - e. 按一下包含 Flash BIOS 更新之安裝指示的 .txt 檔案。（從作業系統版本更新）
3. 列印這些指示。這個動作相當重要，因為開始下載後，它們就不會出現在螢幕上。
4. 在瀏覽器上按一下上一步，回到檔案清單。請仔細依照所列印的指示來下載、解壓縮和安裝更新。

---

## 從 POST/BIOS 更新失敗回復

如果在更新 POST/BIOS 時 (Flash 更新) 中斷電腦的電源，您的電腦有可能無法正常重新啓動。若發生這種狀況，請執行下列程序（一般稱為啓動區塊回復）。

1. 關閉電腦及其他附加裝置，如印表機、螢幕、所有外部磁碟機。
2. 拔下電器插座上的所有電源線，開啓電腦機殼。請參閱硬體安裝及更換手冊中的"開啓機殼"。
3. 存取系統主機板。請參閱硬體安裝及更換手冊中的"存取系統主機板元件和磁碟機"。
4. 找到系統主機板上的「清除 CMOS/回復」跳接器。請參閱硬體安裝及更換手冊中的"識別系統主機板上的組件"。
5. 拔下任何會妨礙您存取「清除 CMOS/回復」跳接器的纜線。
6. 將跳接器從標準位置 (pin 1 和 2) 移至 pin 2 和 3。
7. 闔上電腦機殼，然後重新連接所有斷線的纜線。請參閱硬體安裝及更換手冊中的"完成組件更換"。
8. 將電腦及螢幕的電源線重新連接至電源插座。
9. 將「POST/BIOS 更新 (Flash)」磁片插入磁碟機 A，然後開啓電腦與顯示器。
10. 回復階段作業將持續二到三分鐘。更新階段作業完成後，並不會顯示畫面，系統將自動重新啓動。從軟式磁碟機中取出磁片。
11. 利用5來重複步驟 2。
12. 將「清除 CMOS/回復」跳接器移回原來的位置。
13. 闔上電腦機殼，然後重新連接所有斷線的纜線。

14. 開啓電腦電源來重新啓動作業系統。





## 第 7 章 疑難排解與診斷

本章將說明某些基本的疑難排解及診斷程式。如果您的電腦問題不在此述，請參閱第 39 頁的第 9 章，『取得資訊、協助及服務』，以取得其他疑難排解資源。

### 基本疑難排解

下表提供了協助您疑難排解電腦問題的資訊。

狀況	動作
按電源按鈕時，電腦未啟動。	<p>請檢查下列各項：</p> <ul style="list-style-type: none"><li>• 電源線是否插在電腦背面及正常的電源插座上。</li><li>• 若電腦背面有第二個電源開關，請確定其已開啓。</li><li>• 電腦前面的電源指示燈是否已開啓。</li><li>• 電壓是否已設定為貴國的正確設定。</li></ul> <p>如果仍然無法解決問題，就表示電腦需要送修。請參閱電腦隨附的安全及保固資訊，取得服務及支援的電話號碼清單。</p>
螢幕一片空白。	<p>請檢查下列各項：</p> <ul style="list-style-type: none"><li>• 顯示器纜線是否已穩固連接到顯示器背面及電腦的背面。</li><li>• 顯示器電源線是否已插入顯示器及正常的電源插座。</li><li>• 顯示器是否已開啓，同時亮度及對比是否設定正確。</li><li>• 電壓是否已設定為貴國的正確設定。</li><li>• 螢幕訊號線是否確實連接顯示器及電腦上的顯示器接頭。</li></ul> <p><b>註：</b> 電腦若有二個顯示器接頭，請檢查顯示器是否連接至選項接頭，而非主機板後面的接頭。如需相關資訊，請參閱第 5 頁的『連接您的電腦』。</p> <p>如果仍然無法解決問題，就表示電腦需要送修。請參閱電腦隨附的安全及保固資訊，取得服務及支援的電話號碼清單。</p>
鍵盤無法運作。電腦沒有回應鍵盤。	<p>請檢查下列各項：</p> <ul style="list-style-type: none"><li>• 電腦是否開啓。</li><li>• 顯示器是否已開啓，同時亮度及對比是否設定正確。</li><li>• 鍵盤是否確實連接電腦的鍵盤接頭。</li><li>• 沒有任何鍵被卡住。</li></ul> <p>如果仍然無法解決問題，就表示電腦需要送修。請參閱電腦隨附的安全及保固資訊，取得服務及支援的電話號碼清單。</p>
USB 鍵盤無法運作。	<p>請檢查下列各項：</p> <ul style="list-style-type: none"><li>• 電腦是否開啓。</li><li>• 鍵盤是否確實連接電腦前面或背後的 USB 接頭。</li><li>• 沒有任何鍵被卡住。</li></ul> <p>如果仍然無法解決問題，就表示電腦需要送修。請參閱電腦隨附的安全及保固資訊，取得服務及支援的電話號碼清單。</p>

狀況	動作
滑鼠無法運作。電腦沒有回應滑鼠。	請檢查下列各項： <ul style="list-style-type: none"> <li>• 電腦是否開啓。</li> <li>• 滑鼠是否確實連接電腦的滑鼠接頭。</li> <li>• 滑鼠是否清潔。請參閱第 29 頁的『清潔滑鼠』，以取得詳細資訊。</li> </ul> <p>如果仍然無法解決問題，就表示電腦需要送修。請參閱電腦隨附的安全及保固資訊，取得服務及支援的電話號碼清單。</p>
無法啓動作業系統。	請檢查下列各項： <ul style="list-style-type: none"> <li>• 軟式磁碟機裡沒有磁片。</li> <li>• 啓動順序是否包含作業系統所在的裝置。作業系統通常是在硬碟中。如需相關資訊，請參閱第 18 頁的『選取啓動裝置』。</li> </ul> <p>如果仍然無法解決問題，就表示電腦需要送修。請參閱電腦隨附的安全及保固資訊，取得服務及支援的電話號碼清單。</p>
啓動作業系統之前，電腦發出多次嗶聲。	確定是否有按鍵被卡住。
	如果仍然無法解決問題，就表示電腦需要送修。請參閱電腦隨附的安全及保固資訊，取得服務及支援的電話號碼清單。

## 診斷程式

診斷程式可用來測試電腦硬體元件，並提報可導致硬體故障的作業系統控制設定。您的電腦已預先安裝兩個診斷程式，能協助您診斷問題：

- PC-Doctor for Windows（用於在執行 Windows 作業系統時診斷問題）
- PC-Doctor for DOS 或 PC-Doctor for Windows PE，視您的機型和型號而定（在不啓動 Windows 作業系統時使用）

### 附註：

1. 您可以從 <http://www.lenovo.com/support/> 下載最新版的 PC-Doctor for Windows、PC-Doctor for Windows PE、PC-Doctor for DOS 診斷程式。若要尋找電腦適用的可下載檔案，請在輸入產品編號欄位中鍵入您的機型，然後按一下 前往。
2. 在執行 PC-Doctor for Windows、PC-Doctor for DOS 或 PC-Doctor for Windows PE（視您的機型而定）之後，若無法自行隔離並修復問題，請儲存並列印這兩個診斷程式所建立的日誌檔。當您聯絡 Lenovo 技術支援代表時，您需要這些日誌檔。（PC-Doctor for Windows 所建立的日誌檔會自動儲存在 C:\PCDR\DETAILED.TXT 中。）

## PC-Doctor for Windows

PC-Doctor for Windows 是可以檢查整個 Windows 作業系統的診斷程式。您可以使用這個診斷程式來檢視電腦問題的症狀和解決方案、存取 Lenovo 疑難排解中心、更新系統驅動程式並檢閱系統資訊。

若要執行 PC-Doctor for Windows，請在 Windows 桌面開啓「開始」功能表，選取所有程式，再選取 **PC-Doctor for Windows**，然後按一下 **PC-Doctor for Windows**。遵循畫面指示進行。如需執行診斷程式的相關資訊，請參閱 PC-Doctor for Windows 的說明系統。

在順利執行 PC-Doctor for Windows 之後，如果仍懷疑有問題，請執行 PC-Doctor for DOS 或 PC-Doctor for Windows PE 來協助您診斷電腦的問題。

## PC-Doctor for DOS

視機型和型號而定，您的 Lenovo 電腦配備的可能是 PC-Doctor for DOS 或 PC-Doctor for Windows PE。PC-Doctor for DOS 診斷程式是 Rescue and Recovery（應急與恢復系統）工作區的一部分，與 Windows 作業系統分開執行。若無法啟動 Windows 作業系統，或 PC-Doctor for Windows 尚未順利隔離潛在問題時，請使用 PC-Doctor for DOS。您可以從診斷 CD 映像檔或您建立的診斷磁片來執行 PC-Doctor for DOS。也可以從 Rescue and Recovery（應急與恢復系統）工作區執行 PC-Doctor for DOS。

**註：**請確定您已建立診斷 CD 映像檔或診斷磁片，以免無法從 Rescue and Recovery（應急與恢復系統）工作區執行 PC-Doctor for DOS。

如果您已安裝 IBM PC DOS，您可以從 Lenovo 網站下載 PC-Doctor for DOS，網址是 [www.lenovo.com/support](http://www.lenovo.com/support)。

1. 在輸入產品編號欄位中，鍵入您的機型和型號。
2. 在「支援及下載」左導覽畫面中，按一下下載及驅動程式。
3. 按一下 **PC-Doctor for DOS - 桌上型電腦**。
4. 遵循指示來下載及安裝軟體。

### 建立診斷 CD 映像檔

若要建立診斷 CD 映像檔，請從以下網址下載診斷程式的自動啟動開機 CD 映像檔（又稱為 .iso 映像檔）。

<http://www.lenovo.com/support/>。下載映像檔之後，即可使用 CD 燒錄軟體來建立 CD。

如果您的電腦沒有 CD 燒錄機或無法存取網際網路，請參閱『建立診斷磁片』。

### 建立診斷磁片

若要建立診斷磁片，請從 <http://www.lenovo.com/support/> 下載 PC-Doctor for DOS 診斷程式存入兩張已格式化的空白磁片。

如果您無法存取網際網路，請使用下列程序建立診斷磁片：

**註：**您的電腦要有軟式磁碟機或 USB 磁碟機來完成此程序。

1. 關閉作業系統，再關閉電腦電源。
2. 如果您要使用 USB 磁碟機，請插入電腦。
3. 開啓電腦時反覆按下並放開 F11 鍵。
4. 當您聽到嗶聲或看見標誌畫面時，請放開 F11 鍵。隨即開啓 Rescue and Recovery（應急與恢復系統）工作區。

**註：**有些機型是要按 Esc 鍵才能進入 Rescue and Recovery（應急與恢復系統）。

5. 從 Rescue and Recovery（應急與恢復系統）工作區，選取**建立診斷磁片**。
6. 遵循畫面指示進行。
7. 系統提示您時，請將已格式化的空白磁片插入軟式磁碟機，然後繼續遵循畫面上的指示進行。
8. 完成作業後，請取出磁片，再按一下**退出**。

9. 將另一個已格式化的空白磁片插入軟式磁碟機，然後繼續遵循畫面上的指示進行。
10. 完成作業後，請取出磁片，再按一下**退出**。

### 從 CD 或磁片執行診斷程式

若要從診斷 CD 映像檔或您建立的診斷磁片來執行診斷，請使用下列程序：

1. 請確定您的電腦已關機。
2. 如果您要使用 USB 磁碟機從磁片執行診斷，請插入 USB 裝置。
3. 將 CD 插入光碟機，或將第一張診斷磁片插入軟式磁碟機。
4. 重新啟動電腦。

**註：**如果無法啟動診斷程式，原因可能是您未將光碟機或軟式磁碟機設定為可啟動裝置。請參閱第 18 頁的『選取啟動裝置』，以取得如何選取或變更啟動裝置的指示。

5. 診斷程式開啓時，請遵循畫面指示進行。

**註：**如果要從磁片執行診斷，請在系統提示您時，取出第一張磁片並插入第二張。

6. 程式完成時，請記得取出磁碟機裡的 CD 或磁片。
7. 選取您要執行的診斷測試。如需其他說明，請按 F1 鍵。

### 從 Rescue and Recovery (應急與恢復系統) 工作區執行診斷

如果您的電腦已經安裝 Windows 作業系統，您可以從 Rescue and Recovery (應急與恢復系統) 工作區來執行診斷。若要從 Rescue and Recovery (應急與恢復系統) 工作區執行診斷，請使用下列程序：

**註：**如果您沒有建立診斷 CD 映像檔或診斷磁片，可從 Rescue and Recovery (應急與恢復系統) 工作區執行 PC-Doctor for DOS 診斷程式。

1. 關閉作業系統，再關閉電腦電源。
2. 開啓電腦時反覆按下並放開 F11 鍵。
3. 當您聽到嗶聲或看見標誌畫面時，請放開 F11 鍵。隨即開啓 Rescue and Recovery (應急與恢復系統) 工作區。

**註：**有些機型是要按 Esc 鍵才能進入 Rescue and Recovery (應急與恢復系統)。

4. 從 Rescue and Recovery (應急與恢復系統) 工作區，選取**診斷硬體**。
5. 遵循畫面中的提示。電腦會重新啓動。
6. 重新啓動電腦時，也會自動開啓診斷程式。選取您要執行的診斷測試。如需其他說明，請按 F1 鍵。

### PC-Doctor for Windows PE

視機型而定，您的 Lenovo 電腦配備的可能是 PC-Doctor for DOS 或 PC-Doctor for Windows PE。PC-Doctor for Windows PE 診斷程式是 Rescue and Recovery (應急與恢復系統) 工作區的一部分。若無法啓動 Windows 作業系統，或 PC-Doctor for Windows 無法順利隔離潛在問題時，請使用 PC-Doctor for Windows PE。

## 從 Rescue and Recovery (應急與恢復系統) 工作區執行診斷

您也可以從 Rescue and Recovery (應急與恢復系統) 工作區執行 PC-Doctor for Windows PE 診斷程式。若要從 Rescue and Recovery (應急與恢復系統) 工作區執行診斷，請使用下列程序：

1. 關閉作業系統，再關閉電腦電源。
2. 開啓電腦時反覆按下並放開 F11 鍵。
3. 當您聽到嗶聲或看見標誌畫面時，請放開 F11 鍵。隨即開啓 Rescue and Recovery (應急與恢復系統) 工作區。
4. 從 Rescue and Recovery (應急與恢復系統) 工作區，選取**診斷硬體**。
5. 隨即自動開啓診斷程式。選取您要執行的診斷測試。如需其他說明，請按 F1 鍵。
6. 遵循畫面指示進行。

**註：**救援媒體包含 PC-Doctor for Windows PE。如需救援媒體的相關資訊，請參閱第 34 頁的『建立及使用救援媒體』。

---

## 清潔滑鼠

本節提供清潔光學或非光學滑鼠的指示。

### 光學滑鼠

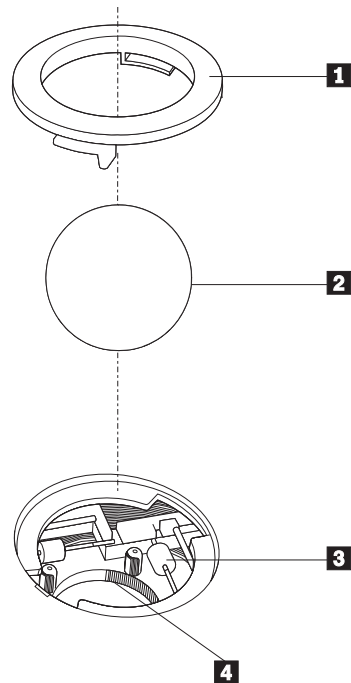
光學滑鼠會使用發光二極體 (LED) 及光學感應器來導覽指標。如果使用光學滑鼠時發現螢幕上的指標移動遲鈍，這表示您可能需要清潔滑鼠了。清潔光學滑鼠時，請：

1. 關閉電腦電源。
2. 拔掉電腦上的滑鼠纜線。
3. 將滑鼠倒過來，查看其透鏡。
  - a. 如果透鏡上有污點，請用純綿棉花棒小心地清潔該區域。
  - b. 如果透鏡上有小碎屑，請小心地將碎屑吹離該區域。
4. 檢查使用滑鼠時所在的桌面。如果滑鼠下方有非常複雜的圖形或花樣，數位訊號處理器 (DSP) 就會很難辨別滑鼠位置的變更。
5. 重新將滑鼠纜線連接到電腦上。
6. 重新啓動電腦。

### 非光學滑鼠

非光學滑鼠是使用滾球來導覽指標。如果在移動滑鼠時發現螢幕上的指標移動遲鈍，這表示您可能需要清潔滑鼠了。清潔非光學滑鼠時：

註：下圖可能與您使用的滑鼠稍有不同。



- 1** 滑鼠球固定環
- 2** 滑鼠球
- 3** 塑膠滾輪
- 4** 滑鼠球盒

若要清潔有滾球的滑鼠，請遵循以下指示：

1. 關閉電腦電源。
2. 拔掉電腦上的滑鼠連纜線。
3. 將滑鼠倒過來。然後將滑鼠球固定環 **1** 旋轉到解除鎖定的位置，以取出滑鼠球。
4. 將手放在滑鼠球固定環及滾球 **2** 上，再將滑鼠翻過來，右邊朝上，讓滑鼠球固定環及滾球落在您的手上。
5. 以溫的肥皂水清洗滑鼠球，再用乾淨的布將它擦乾。
6. 輕吹滑鼠球盒 **4**，將灰塵和纖維吹出。
7. 看看滑鼠球盒內的塑膠滾輪 **3** 上是否有一圈污垢。這圈污垢看起來就像滾軸中間纏繞的條紋。
8. 如果滾軸髒了，請使用沾有異丙醇（外用酒精）的棉花棒來清潔滾軸。然後用手指轉動滾輪並繼續擦拭，直到所有污垢清除為止。清潔完滾輪之後，請確定它們沒有鬆脫，仍然在原有的位置上。
9. 將可能殘留在滾輪上的任何棉絮清掉。
10. 將滑鼠球和滑鼠球固定環裝回去。扭轉滑鼠球固定環至鎖定位置。
11. 重新將滑鼠纜線連接到電腦上。
12. 重新啟動電腦。

---

## 第 8 章 回復軟體

本章將協助您熟悉 Lenovo 針對已預先安裝作業系統之電腦所提供的回復解決方案。並解說何時與如何使用下列回復方法：

- 建立與使用「產品回復光碟」
- 執行備份及回復作業
- 使用 Rescue and Recovery（應急與恢復系統）工作區
- 建立與使用救援媒體
- 建立與使用「回復修復」磁片
- 回復或安裝裝置驅動程式
- 在啟動順序中設定救援裝置
- 解決回復問題

如需 Lenovo 所提供 Rescue and Recovery（應急與恢復系統）程式的相關資訊，請參閱 Access Help 線上說明系統。如需存取線上說明系統的相關資訊，請參閱第 40 頁的『Access Help』。

**註：**發生軟體或硬體相關問題時，有幾種方法可讓您回復軟體。其中部分方法會視作業系統類型而有所不同。

---

### 建立與使用產品回復光碟

如果您的電腦配有可燒錄的 CD 或 DVD 光碟機，即可建立一組「產品回復」光碟，以便將硬碟的內容還原成與電腦出廠時相同的狀態。如果您將電腦轉送到另一個區域、將電腦賣掉、將電腦回收時，「產品回復」光碟都可以幫助您，或者在嘗試過所有其他回復方法都失敗後，將此當作回復電腦正常運作狀態的最後手段。請盡早建立「產品回復光碟」，以作為預防措施。

**註：**使用「產品回復光碟」能執行的回復選項，會因製作光碟的作業系統而有不同。Microsoft Windows 授權僅允許您建立一組「產品回復」光碟，因此在製作完成後，將光碟放在安全的地方是很重要的。

若要建立「產品回復」光碟，請執行下列步驟：

1. 從 Windows 桌面開啓「開始」功能表，選取**所有程式**，再選取 **ThinkVantage**，然後按一下**建立回復媒體**。
2. 遵循畫面指示進行。

下列清單說明「產品回復光碟」在不同的作業系統中的功能：

- Windows XP：「產品回復光碟」可將您的電腦還原成原廠內容、執行自訂原廠回復，或執行其他的 Rescue and Recovery（應急與恢復系統）作業，例如救援個別檔案。
- Windows Vista：「產品回復光碟」僅能將電腦還原成原廠內容。

在 Windows XP 上使用「產品回復光碟」時，您可以選擇進入 Rescue and Recovery（應急與恢復系統）工作區，然後從各種回復作業中進行選擇。在 Windows Vista 上使用「產品回復光碟」時，僅會提示您插入「產品回復光碟」，然後引導您進行還原成原廠內容的程序。

**若要在 Windows XP 使用「產品回復光碟」，請執行下列動作：**

**警告：** 當您用「產品回復」光碟來還原出廠內容時，將會刪除硬碟中現有的全部檔案，並換成原始出廠內容。在還原程序期間，您有機會將目前硬碟上的一或多個檔案儲存到其他媒體，再移除所有資料。

1. 將「產品回復光碟 1」插入 CD 或 DVD 光碟機。
2. 重新啓動您的電腦。
3. 在一段時間之後，就會開啓 Rescue and Recovery（應急與恢復系統）工作區。

**註：** 如果無法開啓 Rescue and Recovery（應急與恢復系統）工作區，可能是因爲您的 BIOS 啓動順序未設定正確的啓動裝置（CD 光碟機或 DVD 光碟機）。如需相關資訊，請參閱第 36 頁的『在啓動順序中設定救援裝置』。

4. 在 Rescue and Recovery（應急與恢復系統）功能表中，按一下**還原您的系統**。
5. 遵循畫面指示進行。系統提示您時，請插入適當的「產品回復」光碟。

**註：** 將硬碟還原成原廠內容後，您可能必須重新安裝某些軟體或驅動程式。請參閱第 33 頁的『使用 Rescue and Recovery（應急與恢復系統）工作區』，以取得詳細資訊。

**若要在 Windows Vista 中使用「產品回復」光碟，請執行下列動作：**

**警告：** 當您用「產品回復光碟」來還原成出廠內容時，會刪除硬碟中現有的全部檔案，並換成原廠內容。

1. 將「產品回復光碟 1」插入 CD 或 DVD 光碟機。
2. 重新啓動您的電腦。
3. 遵循畫面指示進行。系統提示您時，請插入適當的「產品回復光碟」。

**註：** 將硬碟還原成原廠內容後，您可能必須重新安裝某些軟體或驅動程式。請參閱第 33 頁的『使用 Rescue and Recovery（應急與恢復系統）工作區』，以取得詳細資訊。

---

## 執行備份及回復作業

Rescue and Recovery（應急與恢復系統）程式可讓您備份完整的硬碟內容，包括作業系統、資料檔、應用程式及個人設定值。您可以指定 Rescue and Recovery（應急與恢復系統）程式儲存備份的位置：

- 硬碟的受保護區域
- 電腦所安裝的第二個硬碟
- 外接式 USB 硬碟
- 網路磁碟機
- 可燒錄的 CD 或 DVD（這個選項需要具備燒錄功能的 CD 或 DVD 光碟機）



在備份硬碟後，您可以還原硬碟的完整內容、只還原選取的檔案，或只還原 Windows 作業系統與應用程式。

若要使用 **Rescue and Recovery**（應急與恢復系統）程式執行備份作業，請執行下列動作：

1. 從 Windows 桌面開啓「開始」功能表，選取**所有程式**，按一下 **ThinkVantage**，然後按一下 **Rescue and Recovery**（應急與恢復系統）。隨即開啓 Rescue and Recovery（應急與恢復系統）程式。
2. 在 Rescue and Recovery（應急與恢復系統）主視窗按一下**備份您的硬碟**，然後選取備份作業選項。
3. 遵循畫面指示進行。

若要使用 **Rescue and Recovery**（應急與恢復系統）程式執行還原作業，請執行下列動作：

1. 從 Windows 桌面開啓「開始」功能表，選取**所有程式**，按一下 **ThinkVantage**，然後按一下 **Rescue and Recovery**（應急與恢復系統）。隨即開啓 Rescue and Recovery（應急與恢復系統）程式。
2. 在 Rescue and Recovery（應急與恢復系統）主視窗按一下**從備份還原您的系統圖示**。
3. 遵循畫面指示進行。

如需從 Rescue and Recovery（應急與恢復系統）工作區執行還原作業的相關資訊，請參閱『使用 Rescue and Recovery（應急與恢復系統）工作區』。

---

## 使用 Rescue and Recovery（應急與恢復系統）工作區

Rescue and Recovery（應急與恢復系統）工作區位在硬碟上一個受保護的隱藏區，此隱藏區獨立運作，不受 Windows 作業系統的影響。因此，即使無法啓動 Windows 作業系統，您仍然可以執行回復作業。您可以從 Rescue and Recovery（應急與恢復系統）工作區執行下列回復作業：

- **從您的硬碟或備份救援檔案：** Rescue and Recovery（應急與恢復系統）工作區可讓您尋找硬碟上的檔案，然後將這些檔案轉送到網路磁碟機或其他可燒錄的媒體，如 USB 硬碟或磁片。即使您沒有備份檔案，或從上次備份作業以來已對檔案做了變更，也都能使用這個解決方案。您也可以從位於本端硬碟、USB 裝置或網路磁碟機上的 Rescue and Recovery（應急與恢復系統）備份，來救援個別檔案。
- **從 Rescue and Recovery（應急與恢復系統）備份還原硬碟：**使用 Rescue and Recovery（應急與恢復系統）程式執行備份作業後，您就可以從 Rescue and Recovery（應急與恢復系統）工作區執行還原作業（即使無法啓動 Windows 作業系統）。
- **將您的硬碟還原成出廠內容：** Rescue and Recovery（應急與恢復系統）工作區可讓您將硬碟的所有內容，還原成與出廠時相同的狀態。如果您的硬碟有多個分割區，就可選擇是否將出廠內容還原至 C: 分割區，其他分割區則保持原狀。由於 Rescue and Recovery（應急與恢復系統）工作區獨立於 Windows 作業系統之外執行，所以即使無法啓動 Windows 作業系統，還是可以還原出廠內容。

**警告：** 如果您從 Rescue and Recovery（應急與恢復系統）備份還原硬碟，或將硬碟還原成出廠內容，就會在回復程序期間刪除主要硬碟分割區（通常是磁碟機 C）的所有檔案。可能的話，請備份重要的檔案。如果您無法啟動 Windows 作業系統，可使用 Rescue and Recovery（應急與恢復系統）工作區中的「救援檔案」功能，將檔案從硬碟複製到其他媒體。

若要啟動 **Rescue and Recovery**（應急與恢復系統）工作區，請執行下列步驟：

1. 關閉電腦電源。
2. 重新啟動您的電腦。
3. 反覆地按下及放開 F11 鍵。
4. 當您聽到嗶聲或看見標誌畫面時，請放開 F11 鍵。
5. 如果您有設定 Rescue and Recovery（應急與恢復系統）密碼，請在提示時輸入您的密碼。一段時間之後，就會開啓 Rescue and Recovery（應急與恢復系統）工作區。

**註：** 如果無法開啓 Rescue and Recovery（應急與恢復系統）工作區，請參閱第 37 頁的『解決回復問題』。

6. 請執行下列其中一項：
  - 若要從硬碟或備份來救援檔案，請按一下**救援檔案**，然後遵循畫面指示進行。
  - 若要從 Rescue and Recovery（應急與恢復系統）備份還原硬碟，或將硬碟還原成出廠內容，請按一下**還原您的系統**，然後遵循畫面指示進行。
  - 如需 Rescue and Recovery（應急與恢復系統）工作區其他功能的相關資訊，請按一下**說明**。

**附註：**

1. 將硬碟還原成原始的出廠內容後，您可能必須重新安裝某些裝置的驅動程式。請參閱第 36 頁的『回復或安裝裝置驅動程式』。
2. 某些電腦會預先安裝 Microsoft Office 或 Microsoft Works。如果您需要回復或重新安裝 Microsoft Office 或 Microsoft Works 應用程式，就必須使用 *Microsoft Office CD* 或 *Microsoft Works CD*。只有預先安裝 Microsoft Office 或 Microsoft Works 的電腦會提供這些 CD。

---

## 建立及使用救援媒體

您可使用 CD 或 USB 硬碟等救援媒體，從無法存取硬碟上之 Rescue and Recovery（應急與恢復系統）工作區的故障中回復。

**註：** 使用救援媒體所能執行的回復作業，會因作業系統而有不同。任何類型的 CD 或 DVD 都可以啟動救援光碟。救援媒體也包含 PC-Doctor 診斷程式，因此您可以從救援媒體執行診斷程式。

若要建立救援媒體，請執行下列動作：

1. 在 Windows 桌面開啓「開始」功能表，選取**所有程式**，按一下 **ThinkVantage**，然後按一下**建立回復媒體**。
2. 在**救援媒體**區，選取您要建立的救援媒體類型。您可以使用 CD、USB 硬碟或第二個內接式硬碟來建立救援媒體。
3. 按一下**確定**。
4. 遵循畫面指示進行。

下列清單說明「產品回復光碟」在不同的作業系統中的功能：

- Windows XP：「產品回復光碟」可將您的電腦還原成原廠內容、執行自訂原廠回復，或執行其他的 **Rescue and Recovery**（應急與恢復系統）作業，例如救援個別檔案。
- Windows Vista：可使用救援媒體執行所有的回復作業，但無法還原為原廠內容或自訂出廠回復。

若要使用救援媒體，請執行下列其中一個動作：

- 如果您的救援媒體位於 CD 或 DVD，請插入救援光碟並重新啓動電腦。
- 如果您的救援媒體位於 USB 硬碟，請將 USB 硬碟連接至電腦的 USB 接頭，然後重新啓動電腦。
- 如果您是使用第二個內接式硬碟，請將啓動順序設定成從該磁碟機啓動。

啓動救援媒體時，會開啓 **Rescue and Recovery**（應急與恢復系統）工作區。您可以從 **Rescue and Recovery**（應急與恢復系統）工作區取得每個功能的說明。如果您的救援媒體無法啓動，原因可能是 BIOS 啓動順序中尚未設定正確的救援裝置（CD 光碟機、DVD 光碟機或 USB 裝置）。如需相關資訊，請參閱第 36 頁的『在啓動順序中設定救援裝置』。

---

## 建立及使用回復修復磁片

如果無法存取 **Rescue and Recovery**（應急與恢復系統）工作區或 Windows 環境，請使用「回復修復」磁片來修復 **Rescue and Recovery**（應急與恢復系統）工作區，或修復進入 Windows 環境所需的檔案。儘快建立「回復修復」磁片，並保存在安全之處以備不時之需，這是很重要的。

若要建立「回復修復」磁片，請執行下列步驟：

1. 啓動電腦及作業系統。
2. 使用網際網路瀏覽器，然後到下列網址：

<http://www.lenovo.com/think/support/site.wss/document.do?lnocid=MIGR-54483>

3. 將磁片插入軟式磁碟機 A。接著會消除磁片上的資訊，並進行適當格式化。
4. 連按兩下適當的檔案名稱，隨即建立磁片。
5. 取出磁片，然後標示為「回復修復」磁片。

若要使用「回復修復」磁片，請執行下列步驟：

1. 關閉作業系統，再關閉電腦電源。
2. 將「回復修復」磁片插入磁碟機 A 中。
3. 開啓電腦的電源，然後遵循畫面指示進行。

**註:** 如果順利完成修復作業且沒有出現任何錯誤，則重新啓動電腦時，您可以反覆按下及放開 F11 鍵來存取 Rescue and Recovery（應急與恢復系統）工作區。當您聽到嗶聲或看見標誌畫面時，請放開 F11 鍵。您也可以在此修復作業完成後存取 Windows 環境。

如果在修復作業期間出現錯誤訊息，導致無法完成修復作業，原因可能是 Rescue and Recovery（應急與恢復系統）所在的分割區發生問題。請使用您的救援媒體來存取 Rescue and Recovery（應急與恢復系統）工作區。如需建立及使用救援媒體的相關資訊，請參閱第 34 頁的『建立及使用救援媒體』。

---

## 回復或安裝裝置驅動程式

您的電腦必須已安裝作業系統，才可回復或安裝裝置驅動程式。請確定您備有裝置的文件和軟體媒體。

原廠安裝的裝置驅動程式位於電腦硬碟（通常是 C 磁碟機）的 SWTOOLS\drivers 資料夾中。其他裝置驅動程式則放在個別裝置隨附的軟體媒體上。

您也可以在全球資訊網上取得原廠安裝裝置的最新裝置驅動程式，網址為 <http://www.lenovo.com/think/support/>。

**若要重新安裝出廠時已安裝之裝置的裝置驅動程式，請執行下列動作：**

1. 啓動電腦及作業系統。
2. 使用「Windows 檔案總管」或「我的電腦」來顯示您硬碟的目錄結構。
3. 開啓 C:\SWTOOLS 資料夾。
4. 開啓 DRIVERS 資料夾。DRIVERS 資料夾內有數個子資料夾，皆以安裝在您電腦的各種裝置來命名（如 AUDIO 或 VIDEO）。
5. 開啓適當的裝置子檔案夾。
6. 請使用下列其中一種方法來重新安裝裝置驅動程式：
  - 在裝置子資料夾中，尋找 README.TXT 或其他副檔名為 .TXT 的檔案。這個檔案的主檔名可能是作業系統，如 WIN98.TXT。此文字檔含有如何重新安裝該裝置驅動程式的資訊。
  - 如果裝置子資料夾含有副檔名為 .INF 的檔案，您可使用「新增硬體」程式（位於「Windows 控制台」中）來重新安裝裝置驅動程。並非所有的裝置驅動程式都可使用這個程式重新安裝。在提示您輸入要安裝的裝置驅動程式時，請在「新增硬體」程式中，按一下**硬碟及瀏覽**。然後，再從裝置子資料夾中選取適當的裝置驅動程式檔案。
  - 在裝置子檔案夾中尋找 SETUP.EXE 檔。按兩下 **SETUP.EXE**，然後遵循畫面指示進行。

---

## 在啓動順序中設定救援裝置

您必須先在 Setup Utility（設定公用程式）中變更啓動順序，才能從 CD、DVD、USB 硬碟或任何外接式裝置啓動 Rescue and Recovery（應急與恢復系統）程式。

若要檢視或變更啓動順序，請執行下列步驟：

1. 關閉電腦，然後在開啓電腦時，反覆按下及放開鍵盤上的 F1 鍵。
2. 當標誌畫面出現，或您聽到一連串嗶聲時，請放開 F1 鍵。

3. 若系統提示您輸入密碼，請輸入您的現行密碼。
4. 從 Setup Utility (設定公用程式) 主功能表，使用 → 按鍵來選取 **Startup**。
5. 排列啟動順序以符合您的需要。
6. 按下 Esc 鍵兩次，跳至 Setup Utility (設定公用程式) 的結束功能表。
7. 使用向下鍵來選取 Save and exit the Setup Utility，然後按下 Enter。
8. Setup Confirmation 視窗出現時，請按下 Enter 鍵。
9. 電腦會重新啟動。

**註:** 如果您是使用外部裝置，則必須先關閉電腦再連接外部裝置。

如需 Setup Utility (設定公用程式) 的相關資訊，請參閱第 17 頁的第 5 章，『使用 Setup Utility (設定公用程式)』。

---

## 解決回復問題

如果無法存取 Rescue and Recovery (應急與恢復系統) 工作區或 Windows 環境，您可以：

- 使用您的救援媒體 (CD、DVD 或 USB 硬碟機) 來啟動任何外接式裝置啟動 Rescue and Recovery (應急與恢復系統) 工作區。請參閱第 34 頁的『建立及使用救援媒體』，以取得詳細資訊。
- 使用「回復修復」磁片來修復 Rescue and Recovery (應急與恢復系統) 工作區，或修復進入 Windows 環境所需的檔案。請參閱第 35 頁的『建立及使用回復修復磁片』，以取得詳細資訊。
- 如果您打算將硬碟還原成原廠內容，即可使用「產品回復光碟」。請參閱第 31 頁的『建立與使用產品回復光碟』。

最好儘快建立「回復修復」磁片、救援媒體及「產品回復」光碟組，並將它們存放在安全的地方，以備不時之需。

如果您無法從救援媒體、「回復修復」磁片或「產品回復光碟」存取 Rescue and Recovery (應急與恢復系統) 工作區，可能是因為您尚未在 BIOS 啟動順序中，將救援裝置、CD 光碟機、DVD 光碟機或 USB 硬碟定義成啟動裝置。如需相關資訊，請參閱第 36 頁的『在啟動順序中設定救援裝置』。



---

## 第 9 章 取得資訊、協助及服務

本章針對 Lenovo 所製造的產品，提供說明、服務和技術協助的相關資訊。

---

### 資訊資源

本節說明如何存取和電腦需求有關的實用資源。

#### Online Books 資料夾

Online Books 資料夾可提供協助您安裝及使用電腦的出版品。您的電腦會預先安裝 Online Books 資料夾（若作業系統已預先安裝完成），不需要存取網際網路，即能檢視出版品。除了本使用手冊之外，Online Books 資料夾也提供硬體安裝及更換手冊。

硬體安裝及更換手冊提供逐步指示引導您更換電腦中的「客戶自行更換裝置 (CRU)」。CRU 是客戶可自行升級或更換的電腦零件。

若要檢視出版品，請從 Windows 桌面開啓「開始」功能表，選取**所有程式**，再選取**Online Books**，然後按一下**Online Books**。在您電腦適用的出版品上按兩下。您也可以到 Lenovo 網站上取得出版品，其網址為 <http://www.lenovo.com>。

#### 附註：

1. 這些出版品皆屬可攜式文件格式 (PDF)，需安裝 Adobe Acrobat Reader 才能閱讀。若尚未在電腦上安裝 Adobe Acrobat Reader，就會在您嘗試檢視 PDF 檔時出現一則訊息，引導您逐步安裝 Adobe Acrobat Reader。
2. 如果您需要預先安裝於電腦上之出版品的其他語言版本，請至 Lenovo 支援網站，網址為 <http://www.lenovo.com/support/>。
3. 如果您要安裝電腦隨附 Adobe Acrobat Reader 版本以外的其他語言版本，請至 Adobe 網站 (<http://www.adobe.com>) 下載要使用的版本。

#### ThinkVantage Productivity Center

ThinkVantage Productivity Center 程式包含專門設計用來使運算更為簡易和安全的資訊來源和工具。只有已經預先安裝作業系統的電腦才可以使用這個程式。

ThinkVantage Productivity Center 提供電腦的相關資訊，同時讓您輕鬆存取各種技術，如：

- Rescue and Recovery (應急與恢復系統) 程式
- Productivity Center
- 回復原廠預設值
- 系統更新
- 服務與支援

**註：**只有 Lenovo 電腦才具備 ThinkVantage Technologies。

若要存取 ThinkVantage Productivity Center 程式，請在 Windows 桌面開啓「開始」功能表，選取**所有程式**，再選取**ThinkVantage**，然後按一下**Productivity Center**。

## Access Help

Access Help 線上說明系統可提供以下相關資訊：開始使用、執行基本作業、自訂個人喜好設定、保護資料、擴充與升級，以及疑難排解。只有已經預先安裝作業系統的電腦才可以使用 Access Help。

若要開啓 Access Help，請在 Windows 桌面開啓「開始」功能表，選取**所有程式**，選取 **ThinkVantage**，然後按一下 **Access Help**。開啓 Access Help 之後，使用左邊的畫面選取「內容」或「索引」標籤，或使用「搜尋」標籤來尋找特定字詞或詞組。

## 安全及保固

電腦隨附的安全及保固資訊，包含電腦的安全、保固及注意事項的相關資訊。請在使用本產品前，閱讀並瞭解所有安全資訊。

## www.lenovo.com

Lenovo 網站 (www.lenovo.com) 可提供相關的資訊與服務，以協助您購買、升級及維護電腦。您可以在 Lenovo 網站上取得電腦的最新資訊。在 www.lenovo.com 網站上，您也可以：

- 購買：
  - 桌上型電腦和筆記電腦、
  - 顯示器
  - 投影機
  - 升級及配件
  - 特價商品。
- 購買其他服務，如硬體、作業系統、應用程式的支援、網路設定與配置，以及自訂安裝。
- 購買升級版及延長硬體維修服務。
- 下載適用於電腦機型的最新裝置驅動程式及軟體更新。
- 存取線上手冊。
- 存取 Lenovo 有限保證聲明。
- 存取電腦機型及其他支援產品的疑難排解與支援資訊。
- 尋找適用於您所在國家或地區的服務及支援電話號碼。
- 尋找附近的服務提供者。

---

## 說明及服務

本節提供取得說明及服務的相關資訊。

### 使用說明文件及診斷程式

若您的電腦發生問題，請參閱第 25 頁的第 7 章，『疑難排解與診斷』。如需其它資源的相關資訊以協助您疑難排解電腦問題，請參閱第 39 頁的『資訊資源』。

如果您認為可能是軟體發生問題，請參閱作業系統或應用程式隨附的說明文件，包括 README 檔與線上說明。



大部分電腦會提供一組診斷程式，協助您找出硬體問題。如需使用診斷程式的指示，請參閱第 26 頁的『診斷程式』。

Lenovo 會隨時維護全球資訊網上的網頁，您可從中取得最新技術資訊，並下載裝置驅動程式及更新項目。若要存取這些網頁，請造訪 <http://www.lenovo.com/support/>，並遵循其指示進行。

## 呼叫服務

在保固期間內，您可以打電話到「客戶支援中心」取得協助及資訊。

在保固期限內可以享受下列服務：

- **問題判斷** - 訓練有素的人員可協助您判斷是否為硬體問題，並決定修正此問題的必要措施。
- **硬體修復** - 如果問題出自保固期限內的硬體，訓練有素的服務人員會提供適當的服務。
- **工程變更管理** - 產品售出後，有時可能還需要變更。Lenovo 或轉銷商會根據您的硬體進行適當的「工程變更 (EC)」。

這些項目不包括在保固範圍內。

- 更換或使用非 Lenovo 委託製造、非 Lenovo 本身製造，或 Lenovo 不提供保固的零件
- 找出軟體問題來源
- 安裝或升級時的 BIOS 配置
- 變更、修改或升級裝置驅動程式
- 安裝和維護網路作業系統 (NOS)
- 安裝和維護應用程式

請參閱電腦隨附的安全及保固資訊，以瞭解完整的保固條款說明。您必須保留購買證明，才能享有保固服務。

如需您所在國家或地區的服務及支援電話號碼清單，請造訪

<http://www.lenovo.com/support/>，然後按一下 **Support phone list**，或請參閱電腦隨附的安全及保固資訊。

**註：**電話號碼如有變動，恕不另行通知。若沒有提供您所在國家或地區的電話號碼，請聯絡 Lenovo 轉銷商或 Lenovo 行銷服務人員。

打電話請求支援時請儘可能待在電腦旁邊，並準備下列資訊：

- 機型及型號
- 硬體產品序號
- 問題說明
- 任何錯誤訊息的實際內容
- 硬體及軟體配置資訊

## 使用其他服務

如果您攜帶電腦出差或搬到有出售這類桌上型或筆記型電腦的國家或地區，您的電腦可能就適用「國際保固服務」，藉此服務自動取得保固期限內的保固服務資格。將由授權執行保證服務之服務供應商提供服務。

服務方法和程序因國家或地區而異，部分服務並非在所有國家或地區均可取得。服務國家或地區會透過其服務方法（如服務維修中心、送修或到府服務）來提供「國際保固服務」。特定國家或地區的服務中心可能無法維修特定機種的所有機型。在某些國家或地區，維修時可能要收費及受到限制。

若要判斷您的電腦是否符合「國際保固服務」資格，並且檢視有提供服務的國家或地區清單，請造訪 <http://www.lenovo.com/support/>，然後按一下 **Warranty**，遵循畫面上的指示進行。

如需預先安裝的 Microsoft Windows 產品 Service Pack 的安裝或相關問題技術協助，請造訪 Microsoft 產品支援服務網站，網址是：  
<http://support.microsoft.com/directory/>，或電洽客戶支援中心。有些狀況可能會酌收費用。

## 購買其他服務

您可以在保固期間及之後購買其他服務，如硬體、作業系統、應用程式之支援；網路設定及配置；升級或擴充硬體的修復服務；及自訂安裝。所提供的服務及服務名稱可能會因國家或地區而異。如需這些服務的相關資訊，請造訪 Lenovo 網站，網址為 <http://www.lenovo.com>。

## 附錄 A. 手動數據機指令

以下章節將列出手動撰寫數據機程式的指令。

當數據機處於「指令模式」時，可接受指令。數據機會自動處於「指令模式」，直到您撥號並建立連線為止。指令可從執行通訊軟體的 PC 或任何其他終端機裝置傳送給數據機。

傳給數據機的所有指令都必須以 **AT** 開頭，以 **ENTER** 結尾。所有指令可以完全為大寫字母或完全為小寫字母，但不可為混合字體。為了使指令行較易讀，您可於指令之間插入空格。如果您省略了指令所需的參數，它就如同指定參數 **0** 一樣。

範例：

**ATH [ENTER 鍵]**

### 基本 AT 指令

在下列清單中，所有預設值皆以**粗體字**表示。

指令		功能
<b>A</b>		手動應答進入呼叫。
<b>A/</b>		重複前一執行的指令。 <b>請勿</b> 於 <b>A/</b> 之前加上 AT，或於之後加上 ENTER。
<b>D_</b>		<b>0 - 9、A-D、# 和 *</b>
	L	重撥前一號碼
	P	撥盤式撥號
		附註：澳洲、紐西蘭、挪威和南非不支援撥盤式撥號。
	<b>T</b>	<b>按鍵撥號</b>
	W	等待第二聲撥號音
	,	暫停
	@	等待五秒靜音
	!	閃爍
	;	撥號後返回「指令模式」
<b>DS=n</b>		撥接儲存於數據機非揮發性記憶體中四個電話號碼 (n=0-3) 的其中一個號碼。
<b>E_</b>	E0	指令未收到回應
	<b>E1</b>	<b>指令會有回應</b>
<b>+++</b>		跳出字元 - 從「資料模式」切換到「指令模式」(T.I.E.S. 指令)
<b>H_</b>	H0	強迫數據機掛上話筒 (掛斷)
	H1	強迫數據機拿下話筒 (忙線)
		附註：義大利不支援 <b>H1</b> 指令

指令		功能
<b>I_</b>	I0	顯示產品識別碼
	I1	工廠 ROM 總和檢查測試
	I2	內接式記憶體測試
	I3	韌體 ID
	I4	保留 ID
<b>L_</b>	L0	低喇叭音量
	<b>L1</b>	<b>低喇叭音量</b>
	L2	中喇叭音量
	L3	高喇叭音量
<b>M_</b>	M0	關閉內建喇叭
	<b>M1</b>	<b>開啓內建喇叭直到偵測到載波</b>
	M2	固定開啓內建喇叭
	M3	開啓內建喇叭直到偵測到載波，並於撥號時關閉
<b>N_</b>		僅供相容性使用，未提供效果
<b>O_</b>	O0	返回「資料模式」
	O1	返回「資料模式」並起始一個等化器調節速度
<b>P</b>		<b>將撥盤式撥號設定為預設值</b>
<b>Q_</b>	Q0	數據機傳送回應
<b>Sr?</b>		讀取和顯示暫存器中的值。
<b>Sr=n</b>		將 r 暫存器中的值設定為 n (n = 0-255)。
<b>T</b>		<b>將按鍵式撥號設定為預設值</b>
<b>V_</b>	<b>V0</b>	<b>數字回應</b>
	<b>V1</b>	<b>文字回應</b>
	<b>W_</b>	<b>W0</b>
	W1	報告線路速度、錯誤更正通訊協定與 DTE 速度。
	W2	僅報告 DCE 速度
<b>X_</b>	X0	Hayes Smartmodem 300 相容的回應/盲撥。
	X1	和 X0 相同加上所有的 CONNECT 回應/盲撥
	X2	可 X1 相同加上撥號音偵測
	X3	和 X1 相同加上忙線偵測/盲撥
	X4	所有的回應、撥號音及忙線 <b>信號偵測</b>
<b>Z_</b>	Z0	重設和擷取作用中的設定檔 0
	Z1	重設和擷取作用中的設定檔 1

## 擴充的 AT 指令

指令		功能
<b>&amp;C_</b>	&C0	強制載波偵測訊號高（開啓）
	<b>&amp;C1</b>	<b>遠端載波存在時開啓 CD</b>

指令		功能
<b>&amp;D_</b>	<b>&amp;D0</b>	數據機忽略 DTR 信號
	<b>&amp;D1</b>	數據機於 DTR 輪換後返回「指令模式」
	<b>&amp;D2</b>	數據機掛斷，並於 DTR 切換後返回「指令模式」
	<b>&amp;D3</b>	在 DTR 輪換後重設數據機
<b>&amp;F_</b>	<b>&amp;F</b>	重設為工廠預設配置
<b>&amp;G_</b>	<b>&amp;G0</b>	停用防護音
	<b>&amp;G1</b>	停用防護聲
	<b>&amp;G2</b>	1800 赫茲防護聲
<b>&amp;K_</b>	<b>&amp;K0</b>	停用串流控制
	<b>&amp;K3</b>	啟用 RTS/CTS 硬體流程控制
	<b>&amp;K4</b>	啟用 XON/XOFF 軟體串流控制
	<b>&amp;K5</b>	啟用透通 XON/XOFF 串流控制
	<b>&amp;K6</b>	同時啟用 RTS/CTS 與 XON/XOFF 串流控制
<b>&amp;M_</b>	<b>&amp;M0</b>	非同步作業
<b>&amp;P_</b>	<b>&amp;P0</b>	拿下話筒/掛上話筒比率 - 美國設定
	<b>&amp;P1</b>	拿下話筒/掛上話筒比率 (英國和香港)
	<b>&amp;P2</b>	和 &P0 設定相同，但為每分鐘 20 脈衝
	<b>&amp;P3</b>	等於 &P1 設定相同，但為每分鐘 20 脈衝
<b>&amp;R_</b>	<b>&amp;R0</b>	保留
	<b>&amp;R1</b>	CTS 操作每一串流控制要求
<b>&amp;S_</b>	<b>&amp;S0</b>	強制 DSR 信號高 (開啓)
	<b>&amp;S1</b>	DSR 在指令模式中關閉，在線上模式中開啓
<b>&amp;T_</b>	<b>&amp;T0</b>	結束進行中的測試
	<b>&amp;T1</b>	執行「區域類比迴圈測試」
	<b>&amp;T3</b>	執行「區域數位迴圈測試」
	<b>&amp;T4</b>	遠端數據機的「授予遠端數位迴圈測試」要求
	<b>&amp;T5</b>	拒絕「遠端數位迴圈測試」要求
	<b>&amp;T6</b>	執行「遠端數位迴圈測試」
	<b>&amp;T7</b>	執行「遠端數位迴圈測試」與「自我測試」
	<b>&amp;T8</b>	執行「區域類比迴圈測試」與「自我測試」
<b>&amp;V</b>	<b>&amp;V0</b>	顯示作用中與儲存的設定檔
	<b>&amp;V1</b>	顯示最後的連線統計值
<b>&amp;W_</b>	<b>&amp;W0</b>	儲存作用中的設定檔作為 Profile 0
	<b>&amp;W1</b>	儲存作用中的設定檔作為 Profile 1
<b>%E_</b>	<b>%E0</b>	停用自動調節速度
	<b>%E1</b>	啟用自動調節速度
<b>+MS?</b>		顯示現行「選取調變」設定
<b>+MS=?</b>		顯示支援的「選取調變」選項清單

指令	功能
+MS=a,b,c,e,f	<p>選取調變，其中：</p> <p><b>a</b>=0、1、2、3、9、10、11、12、56、64、69；  <b>b</b>=0-1；<b>c</b>=300-56000；<b>d</b>=300-56000；<b>e</b>=0-1；  而 <b>f</b>=0-1。A、b、c、d、e、f 預設值 =12、1、300、56000、0、0。參數“a”指定所需的調變通訊協定，其中  0=V.21、1=V.22、2=V.22bis、3=V.23、9=V.32、10=V.32bis、11=V.34、12=V.90, K56Flex, V.34.....、56=K56Flex, V.90, V.34.....，64=Bell 103、69=Bell 212。參數“b”指定自動模式作業，其中：0=停用自動模式，1=以 V.8/V.32 Annex A 啟用自動模式。參數“c”指定最低連線資料傳輸率 (300- 56000)。參數“d”指定最高連線傳輸率 (300-56000)；參數“e”指定轉碼器類型 (0= Law，1=A-Law)。參數“f”指定「劫用位元 (robbed bit)」訊號偵測 (0=停用偵測，1=啟用偵測)</p>

## MNP/V.42/V.42bis/V.44 指令

指令	功能	
%C_	%C0	停用 MNP Class 5 與 V.42bis 資料壓縮
	%C1	僅啟用 MNP Class 5 資料壓縮
	%C2	僅啟用 V.42bis 資料壓縮
	%C3	啟用 MNP Class 5 與 V.42bis 資料壓縮
&Q_	&Q0	僅有直接資料鏈結 (等於 \N1)
	&Q5	具有降速選項的 V.42 資料鏈結
	&Q6	僅有一般資料鏈結 (等於 \N0)
+DS44=0, 0		停用 V.44
+DS44=3, 0		啟用 V.44
+DS44?		現行值
+DS44=?		支援值的清單

## 傳真 Class 1 指令

+FAE=n	資料/傳真自動應答
+FCLASS=n	服務類別
+FRH=n	接收資料以及 HDLC 資訊框
+FRM=n	接收資料
+FRS=n	接收靜音
+FTH=n	傳輸資料以及 HDLC 資訊框
+FTM=n	傳輸資料
+FTS=n	停止傳輸並等待

## 傳真 Class 2 指令

+FCLASS=n	服務類別
+FAA=n	適應性應答
+FAXERR	傳真錯誤值
+FBOR	階段 C 資料位元次序
+FBUF?	緩衝區大小 (唯讀)
+FCFR	指示接收的確認
+FCLASS=	服務類別
+FCON	傳真連線回應
+FCIG	設定輪詢站識別
+FCIG:	報告輪詢站識別
+FCR	接收的功能
+FCR=	接收的功能
+FCSI:	報告呼叫工作站 ID
+FDCC=	DCE 功能參數
+FDCS:	報告現行階段作業
+FDCS=	現行階段作業結果
+FDIS:	報告遠端功能
+FDIS=	現行階段作業參數
+FDR	開始或繼續階段 C 接收資料
+FDT=	資料傳輸
+FDTC:	報告輪詢站功能
+FET:	Post 頁訊息回應
+FET=N	傳輸頁標點
+FHNG	狀態呼叫終止
+FK	階段作業終止
+FLID=	區域 ID 字串
+FLPL	用於輪詢的文件
+FMDL?	識別機型
+FMFR?	識別製造商

+FPHCTO	階段 C 逾時
+FPOLL	指出輪詢要求
+FPTS:	頁面傳輸狀態
+FPTS=	頁面傳輸狀態
+FRECV?	識別修訂
+FSPT	啓用輪詢
+FTSI:	報告傳輸工作站 ID

## 語音指令

#BDR	選取鮑率
#CID	啓用「呼叫程式 ID」偵測和報告格式
#CLS	選取資料、傳真或聲音/音效
#MDL?	識別機型
#MFR?	識別製造商
#REV?	識別修訂層次
#TL	音效輸出傳輸層次
#VBQ?	查詢緩衝區大小
#VBS	取樣位元數 (ADPCM 或 PCM)
#VBT	嗶聲音調計時器
#VCI?	識別壓縮方法
#VLS	聲音線路選取
#VRA	回鈴音遠離計時器
#VRN	回鈴音未至計時器
#VRX	聲音接收模式
#VSDB	靜音刪除調協器
#VSK	緩衝區滑動設定
#VSP	靜音偵測期間
#VSR	取樣率選項
#VSS	靜音刪除調協器
#VTD	DTMF 音調報告功能
#VTM	啓用計時標示放置
#VTS	建立音調訊號
#VTX	聲音傳輸模式



**瑞士使用者注意事項：**

如果您的 Swisscom 電話線未關閉 Taxsignal，數據機功能可能會受到影響。此影響可能可以藉由下列規格的篩選器來解決：

Telekom PTT SCR-BE  
Taximpulssperrfilter-12kHz  
PTT Art. 444.112.7  
Bakom 93.0291.Z.N



---

## 附錄 B. 注意事項

Lenovo 不見得會對所有國家或地區都提供本文件所提的各項產品、服務或功能。如需這些產品與服務的相關資訊，請洽詢當地的 Lenovo 業務代表。任何於本書所提及的 Lenovo 產品、程式或服務並不表示或暗示只可以使用 Lenovo 產品、程式或服務項目。只要未侵犯 Lenovo 的智慧財產權，任何功能相當的產品、程式或服務都可以取代 Lenovo 的產品、程式或服務。不過，其他產品、程式或服務在運作上的評價與驗證，其責任屬於使用者。

在本文件中可能包含著 Lenovo 所擁有之專利或擱置專利申請說明內容。本文件使用者並不享有前述專利之任何授權。您可以用書面方式來查詢授權，來函請寄到：

*Lenovo (United States), Inc.*  
*1009 Think Place - Building One*  
*Morrisville, NC 27560*  
*U.S.A.*  
*Attention: Lenovo Director of Licensing*

LENOVO 係以『現狀』提供本出版品，而不提供任何明示或默示之保證，其中包括且不限於非侵害、可售性或符合特定用途之默示保證。有些轄區不允許放棄在特定交易中的明示或默示保證，因此，這項聲明對您可能不適用。

本書中可能會有技術上的錯誤或排版印刷上的訛誤。因此，Lenovo 會定期修訂；並將修訂後的內容納入新版中。Lenovo 得隨時修改及/或變更本書中所說明的產品及/或程式，恕不另行通知。

本文件中所述產品不適用於移植手術或其他的生命維持應用，因其功能失常有造成人員傷亡的可能。本文件中所包含的資訊不影響或變更 Lenovo 產品的規格或保證。本文件不會在 Lenovo 或協力廠商的智慧財產權以外提供任何明示或暗示的保證。本文件中所提供的所有資訊均由特定環境取得，而且僅作為說明用途。在其他作業環境中的結果可能會有所不同。

在不造成您困擾或損及您個人權益的前提下，Lenovo 得以適切使用或散佈您以各種型式所提供的相關資訊。

本書中所有提及非 Lenovo 網站的部分僅供讀者參考方便，Lenovo 並不對這些網站進行任何方面的背書。這些網站中的資料，並不包含在 Lenovo 產品的資料中，使用網站中的資料，須自行負擔風險。

此處提及的效能資料全部都是在控制環境中測得。因此，其他作業環境下所得的結果可能有極大不同。有些測定已在開發階段系統上做過，不過這並不保證在一般系統上會出現相同結果。再者，有些測定可能已透過推測方式評估過。實際結果可能有所不同。本文件的使用者應依自己的特定環境，查證適用的資料。

---

## 電視輸出注意事項

下列注意事項適用於配有原廠安裝電視輸出功能的機型。

本產品納入了著作權保護技術，該技術受 Macrovision 公司及其他權利擁有人所擁有的特定美國專利權及其他智慧財產權的保護。使用此著作權保護技術必須經過 Macrovision Corporation 之授權，並且除非經過 Macrovision Corporation 另行授權，否則僅供家庭及其他有限檢視使用。嚴禁還原工程或反組譯。

---

## 商標

下列專有名詞是 Lenovo 在美國及/或其他國家或地區的商標：

Lenovo  
Rescue and Recovery (應急與恢復系統)  
ThinkCentre  
ThinkVantage

下列專有名詞是 International Business Machines Corporation 在美國及/或其他國家或地區的商標：

IBM  
Wake on LAN

Microsoft、Windows、和 Windows Vista 是 Microsoft Corporation 在美國及/或其他國家或地區的商標。

AMD 商標、AMD 的箭頭商標、AMD Athlon 以及上述商標的組合皆是 Advanced Micro Devices, Inc. 所有。

Linux 是 Linus Torvalds 在美國及/或其他國家或地區的商標。

其他公司、產品或服務名稱，可能是第三者的商標或服務標誌。

## 索引

索引順序以中文字，英文字，及特殊符號之次序排列。

### 〔一劃〕

乙太網路 11

### 〔三劃〕

工作區, 安排 3

工作區, 備份及回復 33

### 〔四劃〕

內接式磁碟機 11

公用程式, 啟動 17

反光, 亮度 3

手動數據機指令 43

### 〔五劃〕

失敗, 從 POST/BIOS 回復 22

### 〔六劃〕

光碟機 11

光碟, 建立產品回復 31

光學滑鼠 29

回復

工作區, 救援和 33

作業, 備份和 32

修復磁片, 建立與使用 35

問題, 解決 37

啟動區塊 22

軟體 31

裝置驅動程式 36

回復啟動區塊 22

存取說明 40

安全 1

特性 13

安全資訊 40

安排工作區 3

安裝

作業系統 10

軟體 9

裝置驅動程式 36

### 〔七劃〕

作業系統

安裝 10

更新 10

作業, 備份及回復 32

刪除密碼 18

更新

作業系統 10

系統程式 21

防毒軟體 10

(Flash) BIOS 21

更新 (Flash) BIOS 22

系統

程式 21

管理 11

防毒軟體, 更新 10

### 〔八劃〕

使用

回復修復磁片, 建立與使用 35

其他服務 41

密碼 17

救援媒體, 建立與 34

診斷程式 40

說明文件 40

Setup Utility (設定公用程式) 17

使用者, 密碼 18

取得

服務 39

資訊 39

說明 39

服務

及說明 40

其他 41

取得 39

客戶支援中心 41

購買其他 42

注意事項 51

注意事項, 密碼 18

注意事項, 電視輸出 51

非光學滑鼠 29

亮度, 反光 3

保固資訊 40

### 〔九劃〕

客戶支援中心 41

建立

產品回復光碟 31

## 建立 (繼續)

- 診斷光碟映像檔 27
- 與使用回復修復磁片 35
- 與使用救援媒體 34

## 指令

- 手動數據機 43
- 基本 AT 43
- 傳真 class 1 47
- 傳真 class 2 47
- 語音 48
- MNP/V.42/V.42bis/V.44 46

- 重要的安全資訊 1
- 音訊子系統 11

## 〔十劃〕

- 書籍資料夾, 線上 39
- 特性 10
- 記憶體 11

## 〔十一劃〕

- 商標 52
- 基本疑難排解 25
- 密碼
  - 使用者 18
  - 注意事項 18
  - 設定, 變更, 刪除 18
  - 監督者 18
  - 管理者 18
- 密碼, 使用 17
- 從
  - POST/BIOS 更新失敗回復 22
- 救援媒體, 建立與使用 34
- 救援裝置, 啟動 36
- 啟動設定公用程式 17
- 啟動裝置 18
  - 順序, 變更 19
  - 暫時, 選取 19
- 清潔滑鼠 29
- 產品回復光碟, 建立 31
- 產能中心, ThinkVantage 39
- 設定
  - 密碼 18
  - 您的電腦 5
  - 救援裝置 36
  - 檢視 17
  - 變更 17
- 設定公用程式, 結束 19
- 軟體
  - 回復 31
  - 安裝 9
  - 概觀 15
- 連接您的電腦 5
- 連通性 11

## 〔十二劃〕

- 備份及回復作業 32
- 媒體, 建立與使用救援 34
- 插座, 電源 4
- 程式, 更新系統 21
- 結束, 設定公用程式 19
- 舒適 3
- 視訊子系統 11
- 診斷
  - 執行磁片 28
  - 執行, CD 映像檔 28
  - 程式 26
  - 磁片 9, 27, 28
    - 建立 27
  - CD 映像 9, 28
    - 建立 27
  - PC-Doctor for DOS 26, 27
  - PC-Doctor for Windows 26
  - PC-Doctor for Windows PE 26, 28
  - Rescue and Recovery (應急與恢復系統) 工作區 28, 29
- 診斷程式 25
- 診斷程式, 使用 40
- 開啓電源 9
- 開機自我測試 (POST) 21
- 開機裝置
  - 順序, 變更 19

## 〔十三劃〕

- 傳真 class 1
  - 指令 47
- 傳真 class 2
  - 指令 47
- 微處理器 11
- 概觀, 軟體 15
- 滑鼠
  - 光學滑鼠 29
  - 非光學滑鼠 29
  - 清潔 29
- 裝置驅動程式
  - 回復 36
  - 安裝 36
- 解決回復問題 37
- 資料夾, 書籍線上 39
- 資訊
  - 安全 40
  - 取得 39
  - 保固 40
  - 重要的安全資訊 1
  - 資源 39
- 資源, 資訊 39
- 電視輸出注意事項 51
- 電源
  - 特性 13
  - 進階配置與電源介面 (ACPI) 支援 13

電源 (繼續)  
開電腦 9  
關電腦 10  
電源插座 4  
電腦  
設定您的 5  
連接您的 5  
關閉 10

## 〔十四劃〕

實體規格 13  
疑難排解 25  
疑難排解, 基本 25  
監督者密碼 18  
磁片, 建立與使用回復修復 35  
管理, 密碼 18  
網站, Lenovo 40  
語音, 指令 48  
說明  
及服務 40  
存取 40  
取得 39  
說明文件, 使用 40

## 〔十五劃〕

數據機指令  
手動 43  
基本 AT 43  
傳真 class 1 47  
傳真 class 2 47  
語音 48  
擴充的 AT 44  
MNP/V.42/V.42bis/V.44 46  
暫時啟動裝置 19  
線上書籍資料夾 39

## 〔十六劃〕

輸入/輸出 (I/O) 功能 12  
選取  
啟動裝置 18  
暫時啟動裝置 19

## 〔十七劃〕

檢視及變更設定 17  
環境, 操作 14  
購買其他服務 42

## 〔十八劃〕

擴充配接卡 13  
簡介 v

## 〔二十三劃〕

變更  
密碼 18  
啟動裝置順序 19  
開機裝置順序 19

## 〔二十七劃〕

纜線長度 4

## A

AT 指令  
基本 43  
擴充的 44

## B

BIOS, 更新 (Flash) 21, 22

## F

Flashing BIOS 21

## L

Lenovo 網站 40

## M

MNP/V.42/V.42bis/V.44, 指令 46

## R

Rescue and Recovery (應急與恢復系統) 31  
Rescue and Recovery (應急與恢復系統) 工作區 33

## S

Setup Utility (設定公用程式) 17

## T

ThinkVantage 產能中心 39





## 讀者意見表

為使本書盡善盡美，本公司極需您寶貴意見；懇請您閱讀後，撥冗填寫下表，惠予指教。

請於下表適當空格內，填入記號（√）；我們會在下一版中，作適當修訂，謝謝您的合作！

評估項目	評估意見	備註
正確性	內容說明與實際程序是否符合 <input type="checkbox"/> 是 <input type="checkbox"/> 否	
	參考書目是否正確 <input type="checkbox"/> 是 <input type="checkbox"/> 否	
一致性	文句用語及風格，前後是否一致 <input type="checkbox"/> 是 <input type="checkbox"/> 否	
	實際產品介面訊息與本書中所提是否一致 <input type="checkbox"/> 是 <input type="checkbox"/> 否	
完整性	是否遺漏您想知道的項目 <input type="checkbox"/> 是 <input type="checkbox"/> 否	
	字句、章節是否有遺漏 <input type="checkbox"/> 是 <input type="checkbox"/> 否	
術語使用	術語之使用是否恰當 <input type="checkbox"/> 是 <input type="checkbox"/> 否	
	術語之使用，前後是否一致 <input type="checkbox"/> 是 <input type="checkbox"/> 否	
可讀性	文句用語是否通順 <input type="checkbox"/> 是 <input type="checkbox"/> 否	
	有否不知所云之處 <input type="checkbox"/> 是 <input type="checkbox"/> 否	
內容說明	內容說明是否詳盡 <input type="checkbox"/> 是 <input type="checkbox"/> 否	
	例題說明是否詳盡 <input type="checkbox"/> 是 <input type="checkbox"/> 否	
排版方式	本書的形狀大小，版面安排是否方便閱讀 <input type="checkbox"/> 是 <input type="checkbox"/> 否	
	字體大小，顏色編排，是否有助於閱讀 <input type="checkbox"/> 是 <input type="checkbox"/> 否	
目錄索引	目錄內容之編排，是否便於查找 <input type="checkbox"/> 是 <input type="checkbox"/> 否	
	索引語錄之排定，是否便於查找 <input type="checkbox"/> 是 <input type="checkbox"/> 否	
	※評估意見為"否"者，請於備註欄提供建議。	

其他：（篇幅不夠時，請另外附紙說明。）

---



---



---



---



---



---



---



---



---



---

上述改正意見，一經採用，本公司有合法之使用及發佈權利，特此聲明。

註：您也可將寶貴的意見以電子郵件寄至 [tscadmin@tw.ibm.com](mailto:tscadmin@tw.ibm.com)，謝謝。

ThinkCentre  
使用手冊

折疊線

台北市 110 信義區松仁路 7 號 3 樓

臺灣國際商業機器股份有限公司  
大中華研發中心 軟體國際部 啟



廣告回信
台灣北區郵政管理局 登記
北台字第 00176 號

(免貼郵票)

寄件人 姓名：  
地址：

寄

折疊線

讀者意見表



**lenovo**

Part Number: 43C6224

(1P) P/N: 43C6224

