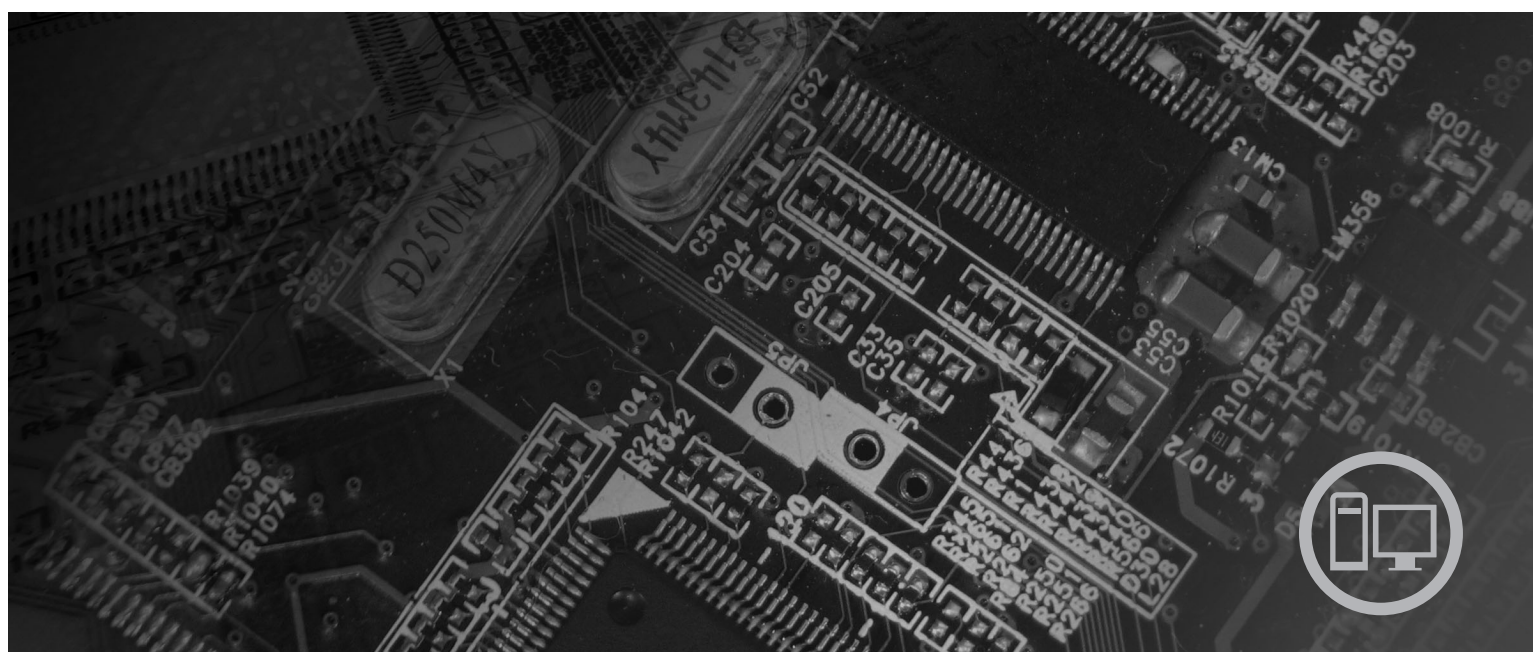




Lenovo 3000 Uputstvo za instalaciju i zamenu hardvera



Mašine tipa 9686, 9687, 9688, 9689, 9690, 9691

lenovo

Lenovo 3000

Napomena

Pre korišćenja ovih informacija i njima podržanih proizvoda, obavezno pročitajte i budite sigurni da razumete *Uputstvo za bezbednost i garanciju* za ovaj proizvod i “Napomene”, na strani 51.

Treće izdanje (septembar 2007.)

© Copyright Lenovo 2005, 2007.

Delovi © Copyright International Business Machines Corporation 2005.

Sva prava zadržana.

Sadržaj

Ilustracije	v	Zamena hladnjaka	27
Poglavlje 1. Važne sigurnosne informacije	1	Zamena hard diska	30
Poglavlje 2. Pregled	3	Zamena optičkog uređaja	33
Dodatni izvor informacija	3	Zamena disketne jedinice	36
Rukovanje uređajima koji su osetljivi na statički elektricitet	4	Zamena memorijskog modula	37
Položaji	5	Zamena PCI adaptera	38
Položaj kontrolnih elemenata i priključaka na prednjoj strani računara	5	Zamena prednjeg ventilatora	41
Položaj priključaka na zadnjoj strani računara	6	Zamena zadnjeg ventilatora	42
Položaj komponenti	8	Zamena tastature	45
Prepoznavanje delova na sistemskoj ploči	9	Zamena miša	46
Poglavlje 3. Instaliranje opcionih delova i zamena hardvera	13	Poglavlje 4. Završni radovi zamene delova	47
Instaliranje spoljnih delova	13	Nabavka upravljačkih programa (drajvera) za uređaje	48
Otvaranje kućišta	13	Poglavlje 5. Sigurnosne opcije	49
Skidanje i zamena prednje maske	14	Integrirana lančana brava	49
Instaliranje unutrašnjih delova	16	Rupice za katanac	50
Instaliranje memorija	16	Zaštita lozinkom	50
Instaliranje PCI kartice	17	Brisanje izgubljene ili zaboravljene lozinke (čišćenje CMOS-a)	50
Instaliranje unutrašnjih uređaja	20	Dodatak. Napomene	51
Spajanje uređaja	23	Obaveštenje o televizijskom izlazu	52
Zamena baterije	25	Zaštitni žigovi	52
Zamena jedinice za napajanje	26	Indeks	53

Ilustracije

1. Kontrolni elementi i priključci	5	24. Skidanje hladnjaka koji je pričvršćen šrafovima	28
2. Položaji priključaka	6	25. Spajanje hladnjaka na plastični nosač	29
3. Položaj komponenti	8	26. Zamena šrafova na hladnjaku i ventilatoru	30
4. Položaj delova sistemske ploče	9	27. Vađenje hard diska	31
5. Položaj delova sistemske ploče	10	28. Stavljanje hard diska u držač	32
6. Položaj delova sistemske ploče	11	29. Instaliranje hard diska i njegovog držača	33
7. Otvaranje kućišta računara	14	30. Vađenje optičkog uređaja	34
8. Skidanje prednje maske	15	31. Potporni nosač za optički uređaj	34
9. Otvaranje sigurnosnih kopči	16	32. Instaliranje novog uređaja	35
10. Postavljanje memorijskog modula	17	33. Vađenje disketne jedinice	36
11. Otvaranje reze adaptera	18	34. Potporni nosač za disketnu jedinicu	37
12. Zatvaranje reze adaptera	19	35. Vađenje memorijskog modula	37
13. Položaj ležišta uređaja	21	36. Instaliranje memorijskog modula	38
14. Položaj dodatnog potpornog držača	22	37. Vađenje PCI adaptera	39
15. Instaliranje potpornog držača	23	38. Instaliranje novog PCI adaptera	40
16. Instaliranje novog uređaja	23	39. Vađenje prednjeg ventilatora	41
17. Instaliranje prvog optičkog uređaja	24	40. Zamena prednjeg ventilatora	42
18. Instaliranje paralelnog ATA uređaja	24	41. Vađenje zadnjeg ventilatora	43
19. Instaliranje serijskog ATA uređaja	25	42. Zamena zadnjeg ventilatora	44
20. Vađenje baterije	25	43. Priključci za tastaturu, standardni i USB	45
21. Instaliranje baterije	26	44. Priključci za miš, standardni i USB	46
22. Odvrtanje šrafova koji pričvršćuju jedinicu za napajanje	27	45. Zamena kućišta računara	47
23. Skidanje hladnjaka koji je pričvršćen spojnicom	28	46. Integrisana lančana brava	49
		47. Rupice za katanac	50

Poglavlje 1. Važne sigurnosne informacije

UPOZORENJE:

Pre korišćenja ovog uputstva, obavezno pročitajte i budite sigurni da razumete sve odgovarajuće sigurnosne informacije za ovaj proizvod. Za najnovije informacije o sigurnosti pogledajte *Uputstvo za bezbednost i garanciju* koje ste dobili isporučeno sa proizvodom. Čitanje i razumevanje ovih sigurnosnih informacije smanjuje rizik od povrede ili oštećenja vašeg proizvoda.

Ako nemate kopiju publikacije *Uputstvo za bezbednost i garanciju*, možete je preuzeti sa interneta na Lenovo stranici za podršku:
<http://www.lenovo.com/support>.

Poglavlje 2. Pregled

Ovo uputstvo objašnjava postupke zamene Korisnički zamenljivih jedinica (KZJ).

Uputstvo ne sadrži postupak za svaku jedinicu. Kablovi, prekidači i određeni mehanički delovi trebaju biti zamenjeni od strane obučениh servisera kojima nisu potrebne korak-po-korak instrukcije.

Napomena: Koristite samo one delove koje isporučuje Lenovo™.

Ovo uputstvo sadrži instrukcije za instaliranje ili zamenu sledećih delova:

- Baterija
- Prednja maska kućišta
- Jedinica za napajanje
- Hladnjak
- Hard disk
- Optički uređaj
- Disketna jedinica
- Memorijski moduli
- PCI kartica
- Sklop prednjeg ventilatora
- Sklop zadnjeg ventilatora
- Tastatura
- Miš

Dodatni izvor informacija

Ako imate pristup internetu, na njemu možete pronaći najnovije informacije za vaš računar.

Možete pronaći:

- Informacije o instaliranju i uklanjanju KZJ
- Video zapise o instaliranju i uklanjanju KZJ
- Publikacije
- Informacije o rešavanju problema
- Informacije o delovima
- Preuzimanja i upravljačke programe
- Vežu na druge korisne izvore informacija
- Telefonsku listu za podršku

Da pristupite informacijama, usmerite veb čitač na:

<http://www.lenovo.com/support>

Rukovanje uređajima koji su osetljivi na statički elektricitet

Nemojte otvarati zaštitno pakovanje u kojem se nalazi novi deo, sve dok pokvareni deo nije uklonjen iz računara i instalacija novog dela nije potpuno pripremljena. Statički elektricitet, iako je bezopasan, može znatno oštetiti računarske komponente i delove.

Kada rukujete delovima i drugim računarskim komponentama, koristite sledeće mere predostrožnosti da biste izbegli štetu uzrokovanu statičkim elektricitetom:

- Ograničite svoje pokrete. Pokreti mogu uzrokovati da se statički elektricitet nagomila oko vas.
- Uvek pažljivo rukujte sa delovima i drugim računarskim komponentama. Adaptere, memorijske module, sistemske ploče i mikroprocesore držite samo za krajeve. Nikada ne dodirujte otvorena električna kola.
- Sprečite druge da dodiruju delove i druge računarske komponente.
- Pre nego što zamenite novi deo koji je osetljiv na statički elektricitet, pristonite zaštitno pakovanje u kojem se nalazi deo na metalnu površinu priključka za proširivanje ili na drugu čisto metalnu površinu na period od najmanje dve sekunde. Ovo smanjuje statički elektricitet u pakovanju i u vašem telu.
- Kada je to moguće, izvadite novi deo iz statički zaštitnog pakovanja, i instalirajte ga direktno u računar bez prethodnog spuštanja na zemlju. Kada to nije moguće, stavite zaštitno pakovanje na ravnu površinu i stavite deo na njega.
- Nemojte staviti deo na kućište računara ili drugu metalnu površinu.

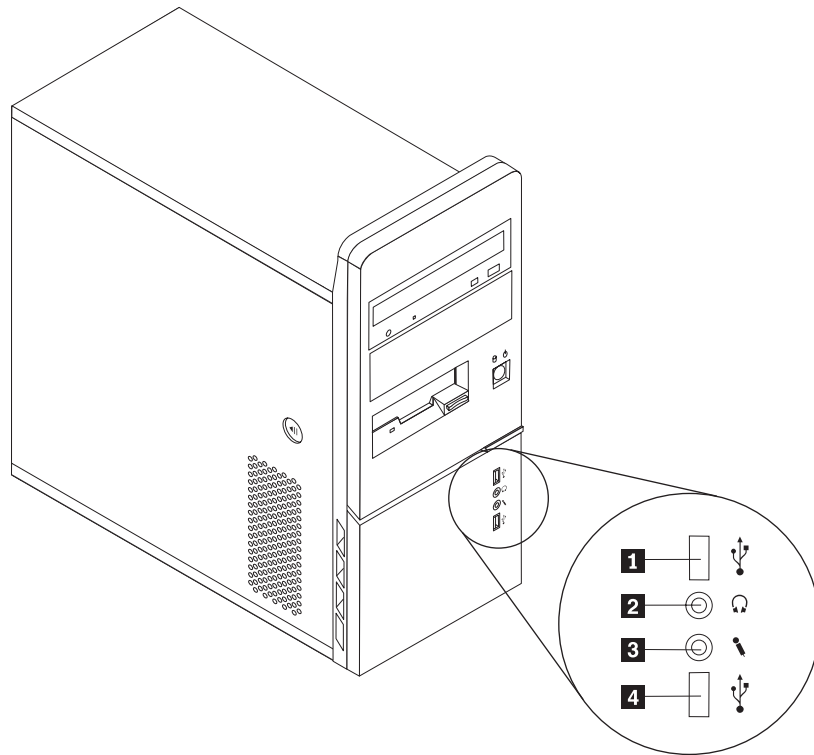
Položaji

Ovo poglavlje sadrži ilustracije koje vam pomažu da pronađete mesto raznih priključaka, kontrolnih elemenata i drugih komponenti računara.

Položaj kontrolnih elemenata i priključaka na prednjoj strani računara

Ilustracija 1 prikazuje položaj kontrolnih elemenata i priključaka na prednjoj strani računara.

Napomena: Sledeće kontrolne elemente i priključke ne sadrže svi modeli računara.

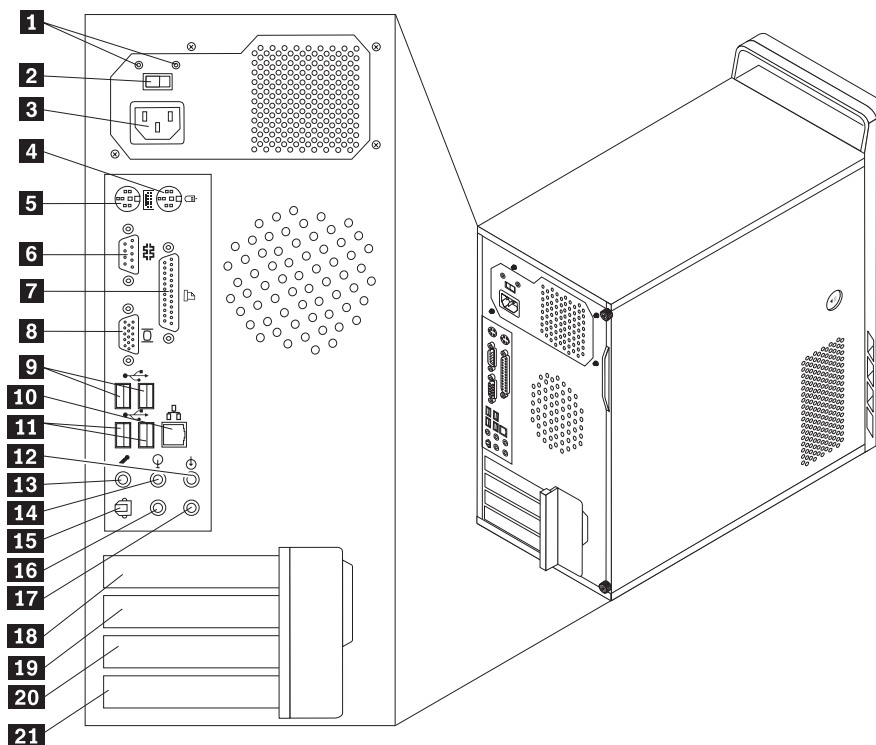


Ilustracija 1. Kontrolni elementi i priključci

- | | | | |
|----------|-------------------------|----------|-------------------------|
| 1 | USB priključak | 3 | Priključak za mikrofoni |
| 2 | Priključak za slušalice | 4 | USB priključak |

Položaj priključaka na zadnjoj strani računara

Ilustracija 2 prikazuje položaj priključaka na zadnjoj strani računara. Neki priključci na zadnjoj strani računara obeleženi su bojama da biste lakše mogli da odredite mesta za priključivanje kablova.



Ilustracija 2. Položaji priključaka

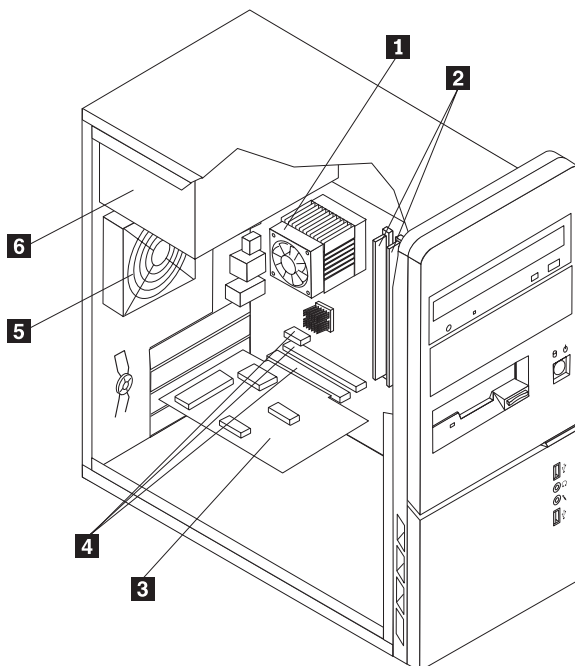
1	Svetleće diode (LED) za dijagnostiranje napajanja	12	Priključak za audio ulaz
2	Prekidač za izbor napona (neki modeli)	13	Priključak za mikrofون
3	Priključak za dovod napajanja	14	Priključak za audio izlaz
4	Standardni priključak za miš	15	Priključak za SPDIF izlaz
5	Standardni priključak za tastaturu	16	C/LFE priključak
6	Serijski priključak	17	Zadnji priključak za 5.1 zvuk
7	Paralelni priključak	18	Priključak za grafički adapter PCI ekspres x1 ili PCI ekspres x16
8	Priključak za VGA monitor	19	Priključak za grafički adapter PCI ekspres x1 ili PCI ekspres x16
9	USB priključci (2)	20	PCI adapterski ili PCI ekspres x1 adapterski priključak
10	Ethernet priključak	21	Priključak za PCI adapter
11	USB priključci (2)		

Priključak	Opis
Standardni priključak za miš	Koristi se za priključivanje miša, pokazivačke kuglice ili drugog uređaja za pokazivanje, koji koristi standardni priključak za miš.
Standardni priključak za tastaturu	Koristi se za priključivanje tastature koja koristi standardni priključak.
USB priključci	Koristi se za priključivanje uređaja koji zahteva priključak Univerzalne serijske magistrale (USB), kao što je USB tastatura, USB miš, USB skener ili USB štampač. Ako imate više od osam USB uređaja, možete kupiti USB čvor, koji omogućuje spajanje dodatnih USB uređaja.
Ethernet priključak	Koristi se za priključivanje ethernet kabla za lokalnu mrežu (LAN). Napomena: Da rad sa računarom bude u saglasnosti sa FCC Class B ograničenjem, koristite ethernet kabl kategorije 5.
Serijski priključak	Koristi se za priključivanje spoljašnjeg modema, serijskog štampača, ili drugog uređaja koji koristi serijski priključak sa 9 iglica.
Paralelni priključak	Koristi se za priključivanje paralelnog štampača, paralelnog skenera, ili drugog uređaja koji koristi paralelni priključak sa 25 iglica.
Priključak za audio ulaz	Koristi se za primanje audio signala sa spoljašnjih audio uređaja, kao npr. stereo linije. Kada priključite spoljašnji audio uređaj, kabl treba da je spojen između priključka za audio izlaz na uređaju i priključka za audio ulaz na računaru.
Priključak za audio izlaz	Koristi se za slanje audio signala iz računara prema spoljašnjim uređajima kao što su stereo zvučnici sa ugrađenim napajanjem, slušalice, multimedijalne tastature, ili audio ulazni priključci na stereo liniji ili drugim spoljašnjim uređajima za snimanje zvuka.

Položaj komponenti

Da biste otvorili kućište računara, pogledajte “Otvaranje kućišta” na strani 13.

Ilustracija 3 pokazuje položaj raznih komponenti u vašem računaru.



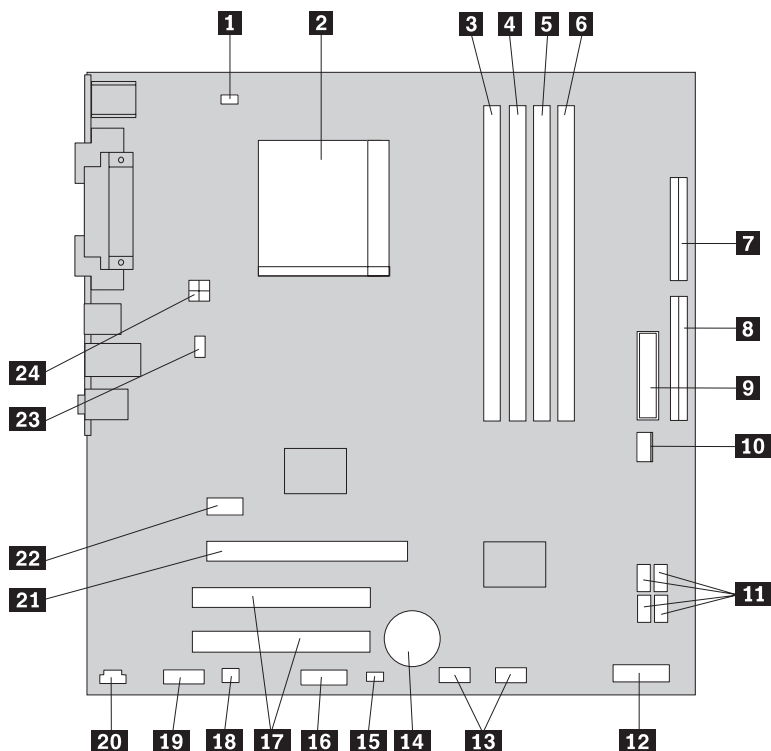
Ilustracija 3. Položaj komponenti

- | | | | |
|----------|--------------------------------------|----------|---------------------------------------|
| 1 | Ventilator i hladnjak mikroprocesora | 4 | Priključci PCI ekspres i PCI adaptera |
| 2 | Memorijski moduli (2) | 5 | Sklop zadnjeg ventilatora |
| 3 | PCI adapterska kartica | 6 | Jedinica za napajanje |

Prepoznavanje delova na sistemskoj ploči

Sistemska ploča (koju nekad nazivaju i planarna ili matična ploča) je glavno integrisano kolo vašeg računara. Ona obezbeđuje osnovnu funkcionalnost računara i podržava veliki broj uređaja. Sistemska ploča vašeg računara izgleda kao jedna od tri sistemske ploče prikazane na sledeće tri ilustracije.

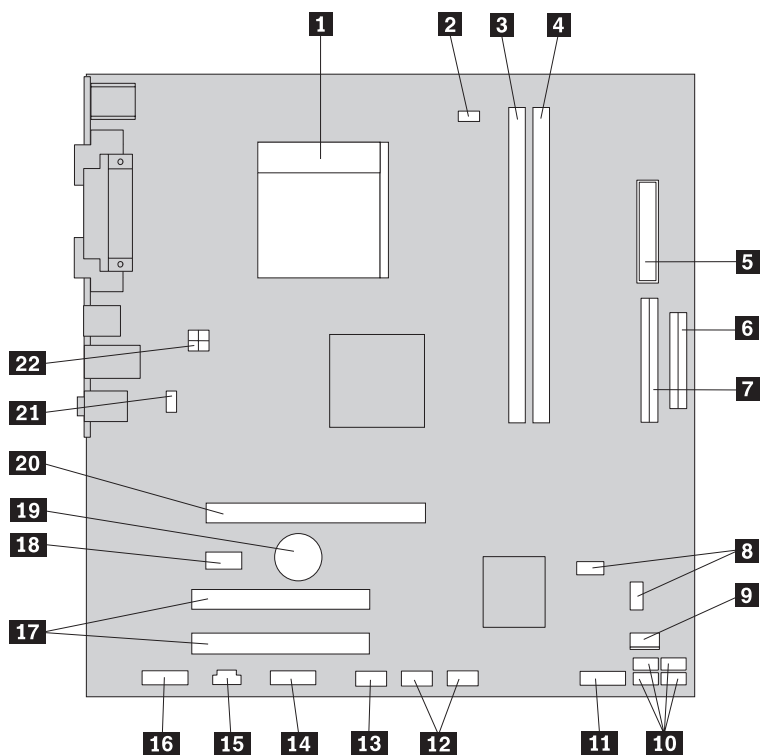
Ilustracija 4 prikazuje položaj delova na sistemskoj ploči nekih modela računara.



Ilustracija 4. Položaj delova sistemske ploče

- | | | | |
|-----------|---|-----------|--|
| 1 | Priključak za ventilator mikroprocesora | 13 | Prednji USB priključci (2) |
| 2 | Mikroprocesor i hladnjak | 14 | Baterija |
| 3 | Memorijski priključak 1 | 15 | Kratkospojnik za brisanje i oporavak CMOS memorije |
| 4 | Memorijski priključak 2 | 16 | Serijski (COM) priključak |
| 5 | Memorijski priključak 3 | 17 | PCI priključci (2) |
| 6 | Memorijski priključak 4 | 18 | Mono (zvučnik) priključak |
| 7 | Priključak za disketnu jedinicu | 19 | Prednji audio priključak |
| 8 | IDE priključak | 20 | Priključak za CD ulaz |
| 9 | Priključak za dovod napajanja | 21 | Priključak za grafičku karticu PCI ekspres x16 |
| 10 | Priključak za ventilator napojne jedinice | 22 | Priključak za PCI ekspres x1 adapter |
| 11 | Priključci SATA IDE (4) | 23 | Priključak za sistemski ventilator |
| 12 | Priključak prednje table | 24 | Priključak za napajanje od 12 V |

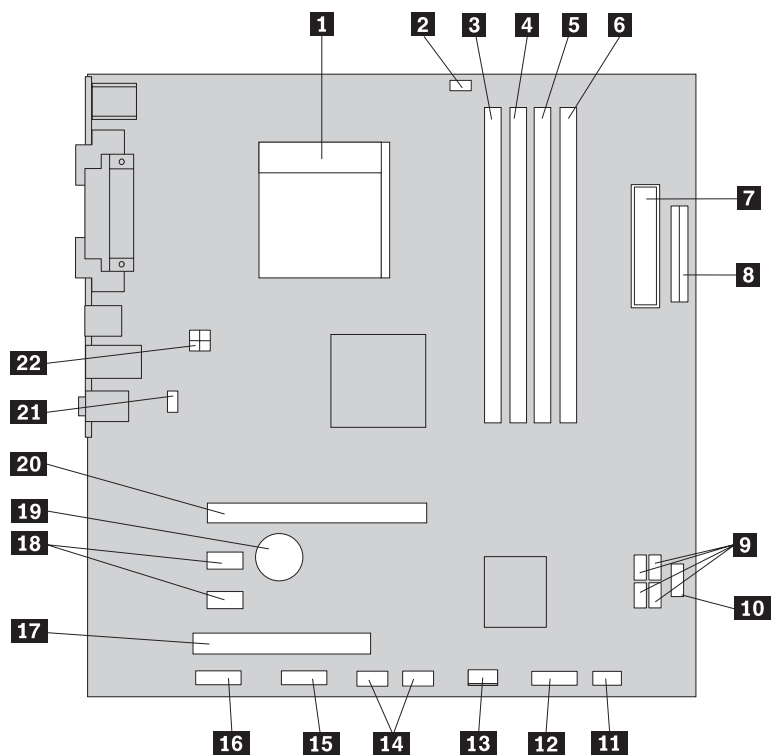
Ilustracija 5 prikazuje položaj delova na sistemskoj ploči nekih modela računara.



Ilustracija 5. Položaj delova sistemske ploče

- | | | | |
|-----------|--|-----------|--|
| 1 | Mikroprocesor i hladnjak | 12 | Prednji USB priključci (2) |
| 2 | Priključak za ventilator mikroprocesora | 13 | Serijski (COM) priključak |
| 3 | Memorijski priključak 1 | 14 | Leo priključak |
| 4 | Memorijski priključak 2 | 15 | Priključak za CD ulaz |
| 5 | Priključak za dovod napajanja | 16 | Prednji audio priključak |
| 6 | Priključak za disketnu jedinicu | 17 | PCI priključci (2) |
| 7 | IDE priključak | 18 | Priključak za PCI ekspres x1 adapter |
| 8 | Kratkospojnici za brisanje CMOS-a/povrat (2) | 19 | Baterija |
| 9 | Priključak za ventilator napojne jedinice | 20 | Priključak za grafičku karticu PCI ekspres x16 |
| 10 | Priključci SATA IDE (4) | 21 | Priključak za sistemski ventilator |
| 11 | Priključak prednje table | 22 | Priključak za napajanje od 12 V |

Ilustracija 6 prikazuje položaj delova na sistemskoj ploči nekih modela računara.



Ilustracija 6. Položaj delova sistemske ploče

- | | | | |
|-----------|--|-----------|--|
| 1 | Mikroprocesor i hladnjak | 12 | Priključak prednje table |
| 2 | Priključak za ventilator mikroprocesora | 13 | Priključak za ventilator napojne jedinice |
| 3 | Memorijski priključak 1 | 14 | Prednji USB priključci (2) |
| 4 | Memorijski priključak 2 | 15 | Serijski (COM) priključak |
| 5 | Memorijski priključak 3 | 16 | Prednji audio priključak |
| 6 | Memorijski priključak 4 | 17 | Priključak za PCI karticu |
| 7 | Priključak za dovod napajanja | 18 | Priključci za PCI ekspres x1 karticu (2) |
| 8 | Priključak za disketnu jedinicu | 19 | Baterija |
| 9 | Priključci SATA IDE (4) | 20 | Priključak za grafičku karticu PCI ekspres x16 |
| 10 | Prednji USB priključak | 21 | Priključak za sistemski ventilator |
| 11 | Kratkospojnik za brisanje i oporavak CMOS memorije | 22 | Priključak za napajanje od 12 V |

Poglavlje 3. Instaliranje opcionih delova i zamena hardvera

Ovo poglavlje je uvod u mogućnosti, karakteristike i opcije koje su raspoložive za vaš računar. Možete proširiti performanse računara dodavanjem memorije, adaptera ili uređaja. Kada instalirate neki opcioni deo, koristite ove instrukcije zajedno sa instrukcijama priloženim uz dati deo.

Pažnja

Nemojte otvarati računar ili pokušati popravku pre nego što pročitate "Važne sigurnosne informacije" u dokumentu *Uputstvo za bezbednost i garanciju* koji je bio isporučen sa vašim računarom. Da biste preuzeli kopiju publikacije *Uputstvo za bezbednost i garanciju*, idite na internet stranicu za podršku na <http://www.lenovo.com/support>.

Napomena: Koristite samo one delove koje isporučuje Lenovo.

Instaliranje spoljnih delova

Spoljni zvučnici, štampač, ili skener mogu se priključiti na vaš računar. Za neke spoljne delove, pored ostvarivanja fizičke veze morate instalirati i dodatni softver. Prilikom dodavanja spoljnih delova, vidite "Položaj priključaka na zadnjoj strani računara" na strani 6 i "Položaj kontrolnih elemenata i priključaka na prednjoj strani računara" na strani 5 da identifikujete potrebne priključke, a zatim koristite uputstva koja su isporučena sa delom da lakše napravite vezu i instalirate potreban softver ili upravljački program.

Otvaranje kućišta

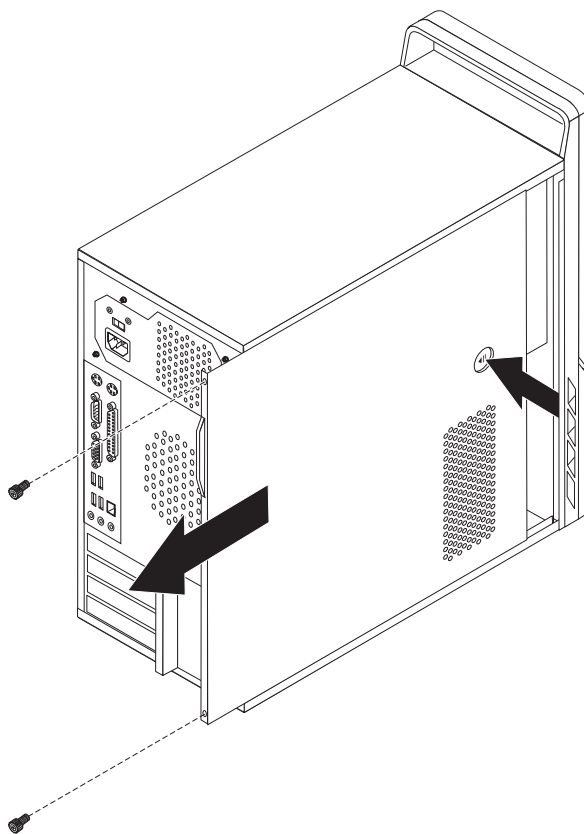
Važno



Pre otvaranja kućišta računara, ugasite ga i sačekajte 3 do 5 minuta da se računar ohladi.

Da biste otvorili kućište računara:

1. Izvadite sve medije (diskete, CD ili trake) iz uređaja, isključite operativni sistem, i isključite sve priključene uređaje i računar.
2. Izvucite sve kablove za napajanje iz utičnica.
3. Isključite sve kablove priključene na računar. Ovo podrazumeva i napojne kablove, kablove za ulaz i izlaz (I/O), i sve druge kablove koji su priključeni na računar. Vidite "Položaj kontrolnih elemenata i priključaka na prednjoj strani računara" na strani 5 i "Položaj priključaka na zadnjoj strani računara" na strani 6.
4. Uklonite sve uređaje za učvršćivanje, kao što je npr. lančana brava za kućište računara.
5. Ako je kućište pričvršćeno šrafovim, odvrnite ih i uklonite ih.
6. Pritisnite dugme za otpuštanje koje se nalazi sa strane na kućištu i povucite klizni poklopac kućišta unazad da ga skinete.



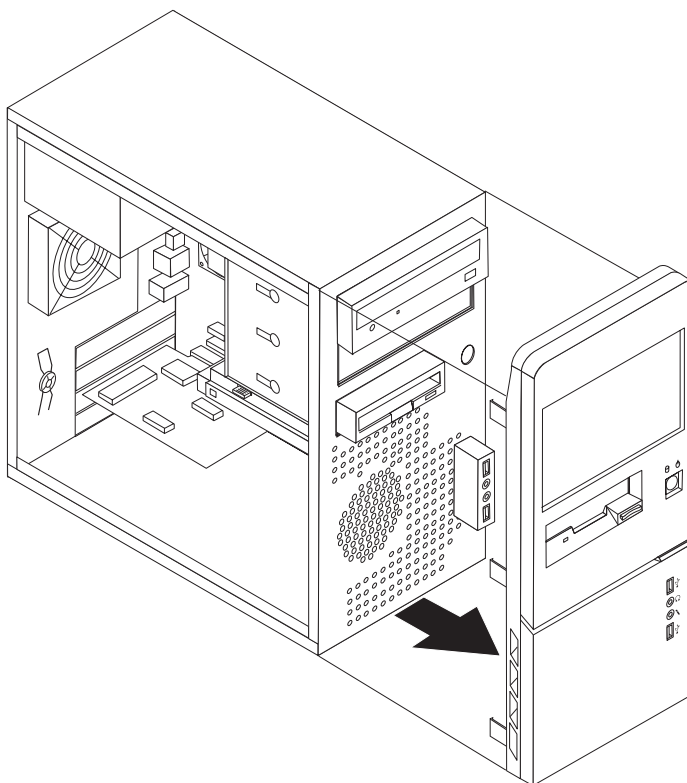
Ilustracija 7. Otvaranje kućišta računara

Skidanje i zamena prednje maske

Da biste skinuli i zamenili prednju masku:

1. Otvorite kućište računara. Vidite “Otvaranje kućišta” na strani 13.

2. Skinite prednju masku otkačivanjem tri plastične spojnice na levoj strani i rotiranjem maske prema napolje. Pažljivo stavite masku na stranu tako, da ne otkačite prekidač za uključivanje i spojni kabl za LED diode.



Ilustracija 8. Skidanje prednje maske

3. Da vratite prednju masku, postavite plastične spojnice na desnoj strani maske u ravan sa odgovarajućim rupicama u kućištu, a zatim rotirajte masku ka kućištu sve dok ne škljocne na svoje mesto na levoj strani.
4. Da završite instalaciju, idite na Poglavlje 4, “Završni radovi zamene delova”, na strani 47

Instaliranje unutrašnjih delova

Važno

Pročitajte “Rukovanje uređajima koji su osetljivi na statički elektricitet” na strani 4 pre otvaranja kućišta računara.

Instaliranje memorija

Vaš računar ima dva ili četiri priključka za instaliranje dvorednih memorijskih modula dvostruke brzine prenosa podataka 2 (DDR2 DIMM). Sistemske ploče sa dva priključka podržavaju najviše 2.0 GB sistemske memorije. Sistemske ploče sa četiri priključka podržavaju najviše 4.0 GB sistemske memorije.

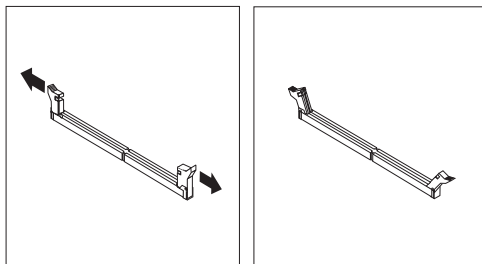
Prilikom instaliranja memorijskih modula važe sledeća pravila:

- Ako dodajete ili zamenjujete memorijski modul na sistemskoj ploči sa četiri memorijska priključka, jedan od modula mora biti instaliran u prvi memorijski kanal (memorijski priključak 1 ili memorijski priključak 2). Vidite “Prepoznavanje delova na sistemskoj ploči” na strani 9 za više informacija.
- Koristite 1.8 V, 240-igličnu dinamičko sinhronizovanu memoriju direktnog pristupa dvostruke brzine prenosa podataka 2 (DDR2 SDRAM).
- Koristite memorijske module od 256 MB, 512 MB, ili 1 GB u bilo kojoj kombinaciji.

Napomena: Mogu se koristiti samo memorije tipa DDR2 SDRAM DIMM.

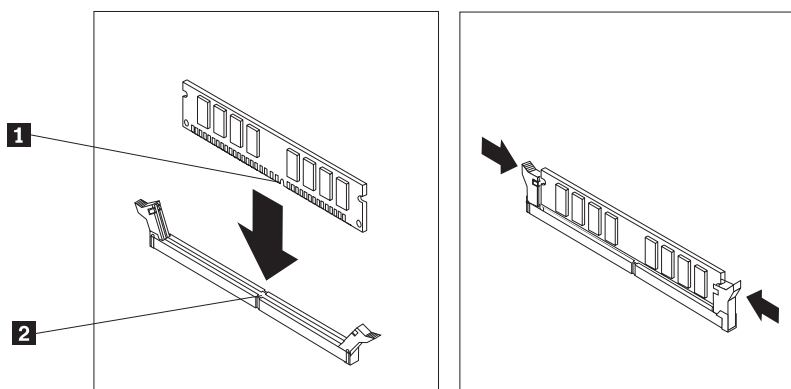
Za instaliranje memorijskih modula:

1. Otvorite kućište računara. Vidite “Otvaranje kućišta” na strani 13.
2. Pronađite memorijske priključke. Vidite “Prepoznavanje delova na sistemskoj ploči” na strani 9.
3. Otvorite sigurnosne kopče.



Ilustracija 9. Otvaranje sigurnosnih kopči

4. Obratite pažnju da rupica **1** na memorijskom modulu bude u ravni sa ključem priključka **2** na sistemskoj ploči. Gurnite memorijski modul ravno dole u priključak dok se sigurnosne kopče ne zatvore.



Ilustracija 10. Postavljanje memorijskog modula

Sledeći korak:

- Za rad sa drugim opcionim delom, idite na odgovarajuću stranu.
- Da završite instalaciju, idite na Poglavlje 4, “Završni radovi zamene delova”, na strani 47.

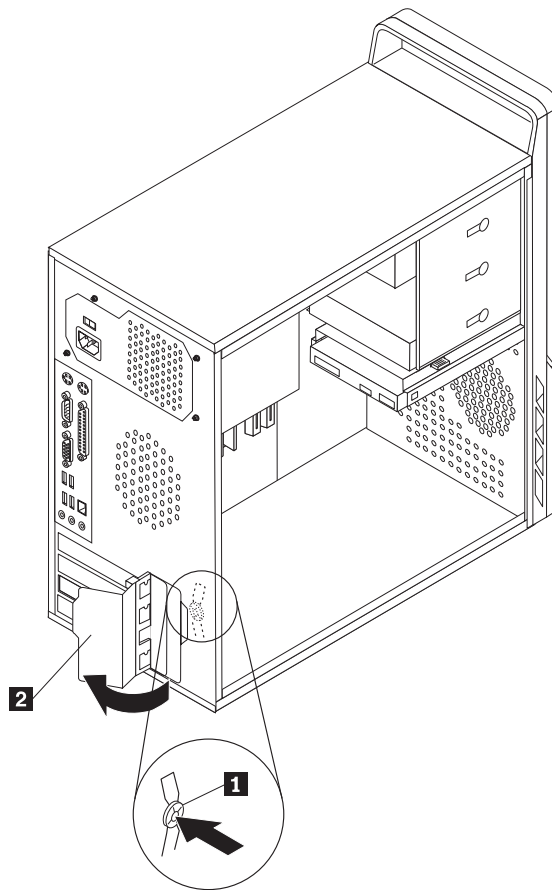
Instaliranje PCI kartice

Ovaj deo daje informacije i uputstva za instaliranje PCI adaptera. Ovaj deo pruža informacije i instrukcije za instaliranje adaptera. Vaš računar ima četiri priključka za proširenje. Na nekim sistemskim pločama, postoje dva priključka, jedan PCI ekspres x1 za PCI adaptere, jedan PCI ekspres x1 priključak i jedan priključak za PCI ekspres x16 grafički adapter. Na nekim sistemskim pločama, postoje dva PCI ekspres x1 priključka, jedan za PCI adapter i jedan za PCI ekspres x16 grafički adapter.

Da instalirate PCI adapter:

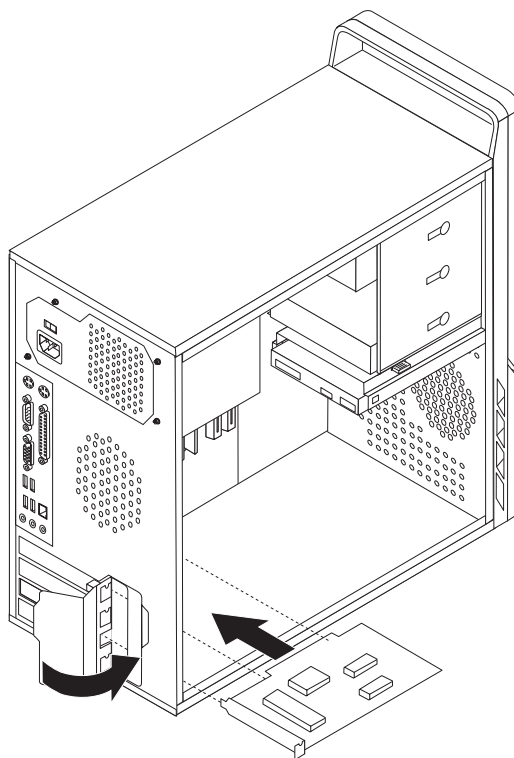
1. Otvorite kućište računara. Vidite “Otvaranje kućišta” na strani 13.

2. Na zadnjoj strani računara pritisnite dugme **1** za otkaçivanje da biste otvorili rezu adaptera **2** i uklonili zaštitu prikljuãka. .



Ilustracija 11. Otvaranje reze adaptera

3. Izvadite adapter iz statički zaštićenog pakovanja.
4. Instalirajte adapter u odgovarajući priključak na sistemskoj ploči.
5. Zatvorite rezu adaptera da učvrstite adapter.



Ilustracija 12. Zatvaranje reze adaptera

Sledeći korak:

- Za rad sa drugim opcionim delom, idite na odgovarajuću stranu.
- Da završite instalaciju, idite na Poglavlje 4, “Završni radovi zamene delova”, na strani 47.

Instaliranje unutrašnjih uređaja

Ovaj deo daje informacije i uputstva za instaliranje unutrašnjih uređaja.

Unutrašnji uređaji su uređaji koje računar koristi da bi očitao ili sačuvao podatke. Možete dodati uređaje računaru kako biste povećali kapacitet mesta za čuvanje i omogućili da računar očitava druge tipove medija. Neki tipovi uređaja koji su dostupni za vaš računar su:

- Hard diskovi napredne tehnologije serijskog priključka (SATA)
- SATA optički uređaji, kao što su CD i DVD uređaji
- Izmenljivi medijski uređaji

Napomena: Ove vrste uređaja se ponekad nazivaju i integrisani elektronski uređaji (IDE).

Unutrašnji uređaji se instaliraju u *ležišta*. U ovoj knjizi ležišta se nazivaju ležište 1, ležište 2, itd.

Kada instalirate unutrašnji uređaj, važno je proveriti koji tip i veličinu možete instalirati u određeno ležište. Takođe, važno je pravilno povezati kablove unutrašnjeg uređaja za unutrašnji uređaj.

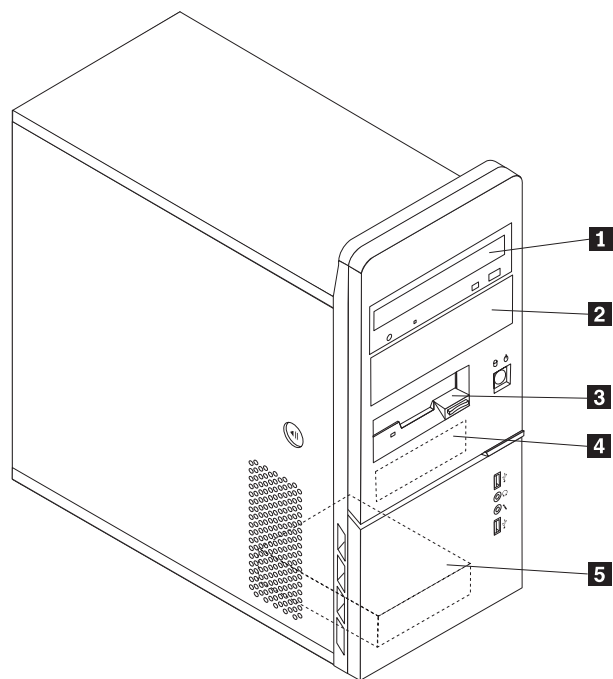
Specifikacije uređaja

Računar je isporučen sa sledećim fabrički instaliranim uređajima:

- Optički uređaj u ležištu 1 (neki modeli)
- 3.5-inčna disketna jedinica u ležištu 3 (neki modeli)
- 3.5-inčni hard disk u ležištu 4

Ležišta koja ne sadrže instalirani uređaj imaju statičku zaštitu i poklopac.

Ilustracija 13 prikazuje položaj ležišta uređaja.



Ilustracija 13. Položaj ležišta uređaja

Sledeća lista opisuje tipove i veličinu uređaja koje možete instalirati u svako ležište:

- | | |
|---|---|
| 1 Ležište 1 - maksimalna visina: 43.0 mm (1.7 in.) | <ul style="list-style-type: none">• Optički uređaj, kao što je CD ili DVD uređaj (unapred instaliran u nekim modelima)• 5.25-inčni hard disk• 3.5-inčni hard disk (zahteva univerzalni adapter za držač, 5.25 do 3.5-inčni) * |
| 2 Ležište 2 - maksimalna visina: 43.0 mm (1.7 in.) | <ul style="list-style-type: none">• Optički uređaj, kao što je CD ili DVD uređaj• 5.25-inčni uređaj za izmenjive medije• 3.5-inčni hard disk (zahteva univerzalni adapter za držač, 5.25 do 3.5-inčni) * |
| 3 Ležište 3 - maksimalna visina: 25.8 mm (1.0 in.) | 3.5-inčna disketna jedinica (unapred instalirana na nekim modelima) |
| 4 Ležište 4 - maksimalna visina: 25.8 mm (1.0 in.) | 3.5-inčni SADA hard disk (unapred instaliran) |
| 5 Ležište 5 - maksimalna visina: 25.8 mm (1.0 in.) | 3.5 inčni SATA hard disk |

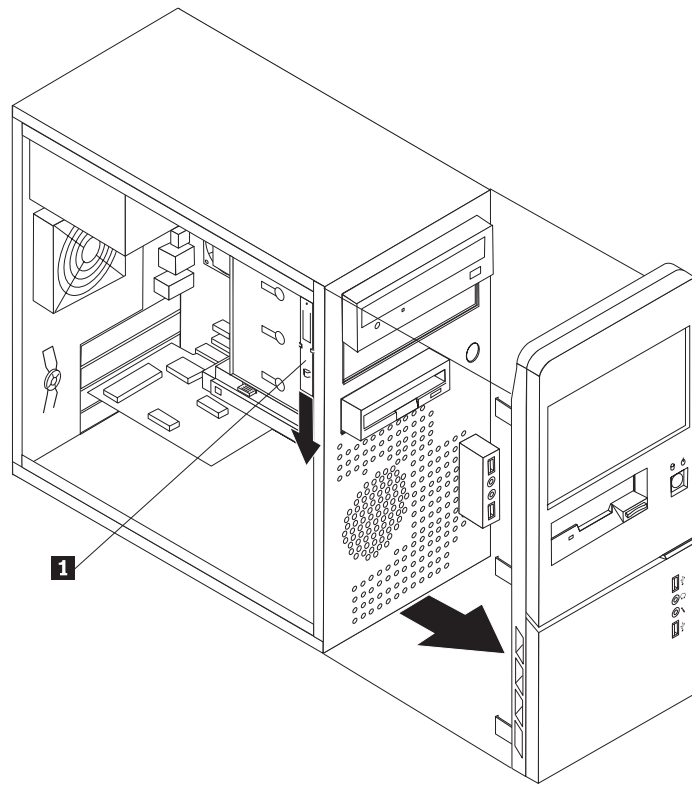
* Možete nabaviti univerzalni adapter za držač 5.25 do 3.5-inča od lokalnog preprodavca ili ako se obratite korisničkom centru.

Instaliranje uređaja u ležište 1 ili ležište 2

Da biste instalirali uređaj u ležište 1 ili ležište 2:

1. Otvorite kućište računara. Vidite “Otvaranje kućišta” na strani 13.

2. Skinite prednju masku otkačivanjem tri plastične spojnice na levoj strani i rotiranjem maske prema napolje. Pažljivo stavite masku na stranu tako, da ne otkačite prekidač za uključivanje i spojni kabl za LED diode.



Ilustracija 14. Položaj dodatnog potpornog držača

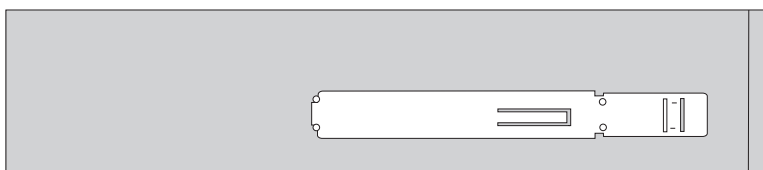
3. Skinite metalnu statičku zaštitu sa ležišta uređaja tako što ćete ga prstima povući prema napolje.
4. Ako instalirate uređaj sa dostupnim medijima, kao što je optički uređaj, skinite sa prednje maske plastičnu pločicu iz ležišta tako, što ćete stisnuti plastične kopče koje pričvršćuju pločicu sa unutrašnje strane maske.
5. Ako instalirate bilo koji drugi uređaj osim serijskog ATA hard diska, budite sigurni da je uređaj koji instalirate ispravno namešten kao glavni ili sporedni uređaj.

Napomena: Serijski ATA hard disk ne mora da se namesti niti kao glavni niti kao sporedni uređaj.

Ako instalirate optički uređaj ili paralelni ATA hard disk, namestite ga da bude glavni uređaj. Za više informacija o glavnom/sporednom uređaju pogledajte dokumentaciju isporučenu sa uređajem.

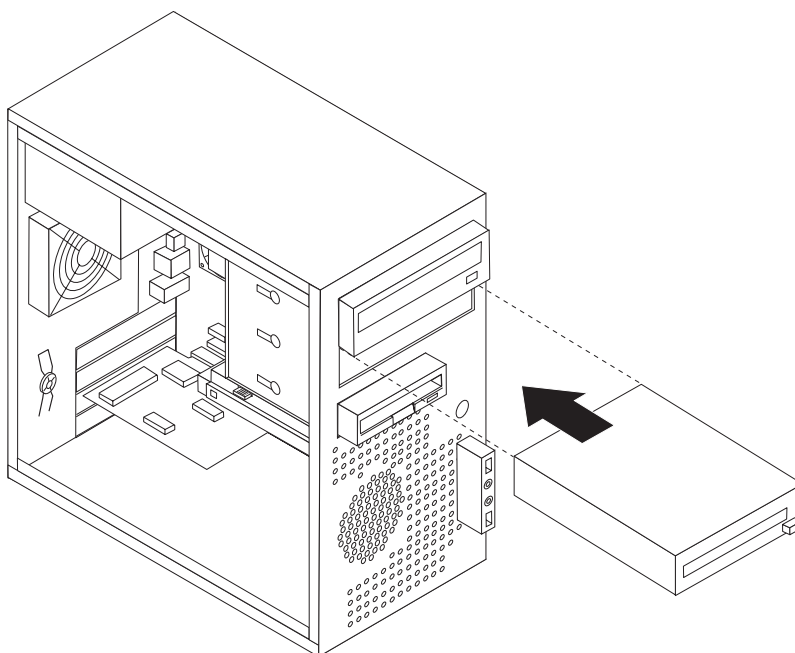
6. Izvadite klizni potporni nosač sa gornje rešetke uređaja tako, što ćete ga gurnuti prema dole.

7. Za 5.25-inčni uređaj, stavite potporni držač na stranu uređaja.



Ilustracija 15. Instaliranje potpornog držača

8. Za 3.5-inčni uređaj, morate koristiti univerzalni 5.25 do 3.5-inčni adapter za držač. Možete nabaviti univerzalni adapter za držač 5.25 do 3.5-inča od lokalnog preprodavca ili ako se obratite korisničkom centru. Instalirajte potporni držač na stranu univerzalnog adaptera za držač.
9. Instalirajte uređaj od 5.25 inča, ili adapter za držač i uređaj od 3.5 inča u ležište.



Ilustracija 16. Instaliranje novog uređaja

10. Da vratite prednju masku, postavite plastične spojnice na desnoj strani maske u ravan sa odgovarajućim rupicama u kućištu, a zatim rotirajte masku ka kućištu sve dok tri plastične spojnice ne škljocnu na svoje mesto na levoj strani.
11. Nastavite na "Spajanje uređaja".

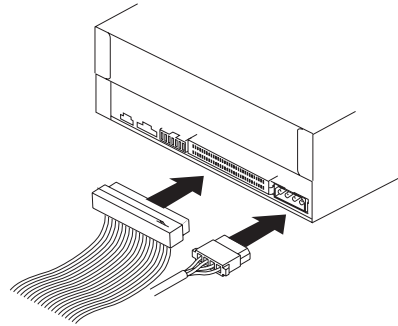
Spajanje uređaja

U zavisnosti od tipa uređaja, koraci koje treba da preduzmete za njihovo spajanje mogu biti drugačiji. Za spajanje uređaja koristite jednu od sledećih procedura.

Spajanje prvog optičkog uređaja

1. Uređaju su potrebna dva kabla; kabl za napajanje koji spaja uređaj sa jedinicom za napajanje, i signalni kabl koji ga spaja sa sistemskom pločom.
2. Pronađite trokonektorski signalni kabl koji je isporučen sa vašim računarom, ili sa novim uređajem.

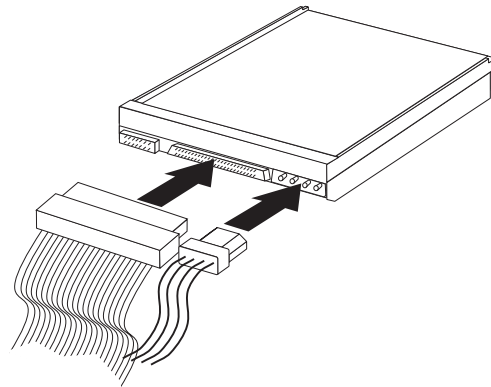
3. Pronađite IDE priključke na sistemskoj ploči. Vidite “Prepoznavanje delova na sistemskoj ploči” na strani 9.
4. Priključite jedan kraj signalnog kabla za uređaj a drugi za IDE priključak na sistemskoj ploči. Za smanjivanje električnog šuma rukujte sa kablovima samo na njihovim krajevima.
5. Pronađite slobodan četvorožilni priključak za napajanje i spojite ga sa uređajem.



Ilustracija 17. Instaliranje prvog optičkog uređaja

Priključivanje paralelnog ATA uređaja

1. Na trokonektorskom kablu pronađite dodatni priključak koji je povezan na IDE priključak na sistemskoj ploči. Vidite “Prepoznavanje delova na sistemskoj ploči” na strani 9.
2. Povežite dodatni priključak signalnog kabla sa novim uređajem.
3. Pronađite slobodan četvorožilni priključak za napajanje i spojite ga sa uređajem.



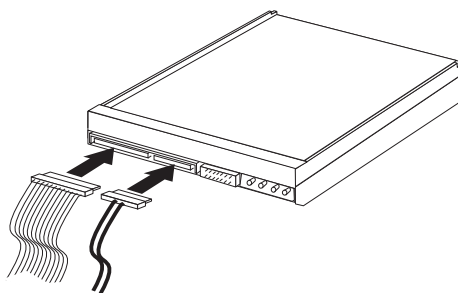
Ilustracija 18. Instaliranje paralelnog ATA uređaja

Spajanje serijskog ATA uređaja

Možete spojiti serijski optički uređaj ili dodatni hard disk na bilo koji slobodan SATA priključak.

1. Pronađite signalni kabl koji je isporučen uz novi uređaj.
2. Pronađite slobodan SATA priključak na sistemskoj ploči. Vidite “Prepoznavanje delova na sistemskoj ploči” na strani 9.
3. Spojite jedan kraj signalnog kabla na uređaj, a drugi na slobodan SATA priključak na sistemskoj ploči.

4. Pronađite jedan slobodan petožilni priključak za napajanje i spojite ga sa uređajem.



Ilustracija 19. Instaliranje serijskog ATA uređaja

Sledeći korak

- Za rad sa drugim opcionim delom, idite na odgovarajuću stranu.
- Da završite instalaciju, idite na Poglavlje 4, “Završni radovi zamene delova”, na strani 47.

Zamena baterije

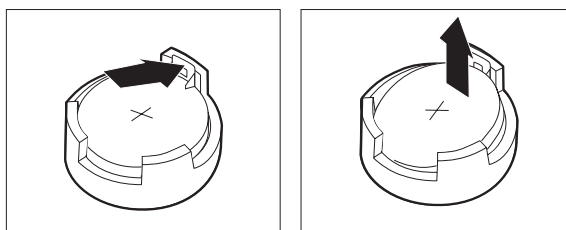
Računar ima poseban tip memorije koji čuva datum, vreme, i podešavanja za ugrađene osobine, kao što su odredbe za paralelne priključke (konfiguracija). Baterija drži ove podatke aktivnim kada ugasi računar.

Normalno, bateriji nije potrebno punjenje ili servis tokom njenog života; ipak, nijedna baterija ne traje večno. Ako baterija stane, datum, vreme i informacije o konfiguraciji (uključujući i lozinke) će se izgubiti. Kada uključite računar, pojaviće se poruka o grešci.

Pogledajte "Obaveštenje o litijumskoj bateriji" u publikaciji *Uputstvo za bezbednost i garanciju* za informacije o zameni i bacanju baterije.

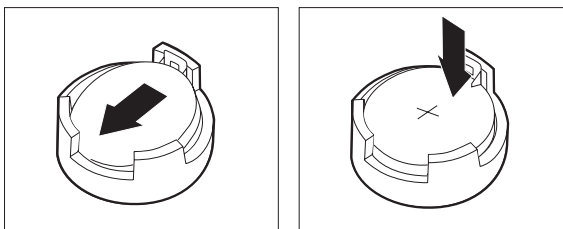
Da biste zamenili bateriju:

1. Isključite računar i isključite kabl za napajanje sa električne utičnice, kao i sa računara.
2. Otvorite kućište računara. Vidite “Otvaranje kućišta” na strani 13.
3. Pronađite bateriju. Vidite “Prepoznavanje delova na sistemskoj ploči” na strani 9.
4. Izvadite staru bateriju.



Ilustracija 20. Vađenje baterije

5. Instalirajte novu bateriju.



Ilustracija 21. Instaliranje baterije

6. Zatvorite kućište računara, i spojite kablove. Vidite Poglavlje 4, “Završni radovi zamene delova”, na strani 47.

Napomena: Kada se računar prvi put uključi nakon zamene baterije, može da se pojavi poruka greške. Ovo je normalno pri zameni baterije.

7. Uključite računar i sve na njega spojene uređaje.
8. Pomoću Programa za podešavanje nameštite datum, vreme i lozinke ako ih imate. Vidite "Korišćenje Programa za podešavanje" u publikaciji *Uputstvo za korisnike*.

Zamena jedinice za napajanje

Pažnja

Nemojte otvarati računar ili pokušati popravku pre nego što pročitate “Važne sigurnosne informacije” u dokumentu *Uputstvo za bezbednost i garanciju* koji je bio isporučen sa vašim računarom. Da biste preuzeli kopiju publikacije *Uputstvo za bezbednost i garanciju*, idite na internet stranicu za podršku na <http://www.lenovo.com/support>.

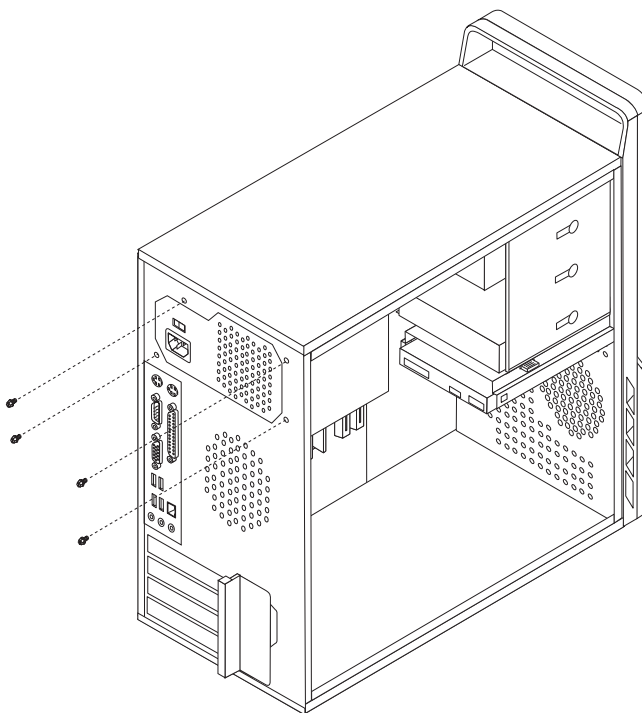
Ovaj deo vam daje uputstva kako da zamenite jedinicu za napajanje.

1. Otvorite kućište računara. Vidite “Otvaranje kućišta” na strani 13.

Napomena: Pomoći će vam mnogo, ako računar polegnete na stranu.

2. Isključite kablove za napajanje sa sistemske ploče i sa svih uređaja. Vidite “Prepoznavanje delova na sistemskoj ploči” na strani 9.

3. Odvrnite četiri šrafa na poleđini šasije koji pričvršćuju jedinicu za napajanje.



Ilustracija 22. Odvrtnje šrafova koji pričvršćuju jedinicu za napajanje

4. Izdignite jedinicu za napajanje iz šasije.
5. Položite novu jedinicu za napajanje tako, da joj rupice za šrafove budu u ravni sa onima na šasiji.
6. Zavrnite četiri šrafa da biste pričvrstili jedinicu za napajanje.

Napomena: Koristite samo šrafove koje isporučuje Lenovo.

7. Ponovo spojite priključke jedinice za napajanje na sistemsku ploču.
8. Ponovo spojite priključke jedinice za napajanje na svaki uređaj.
9. Idite na Poglavlje 4, “Završni radovi zamene delova”, na strani 47.

Zamena hladnjaka

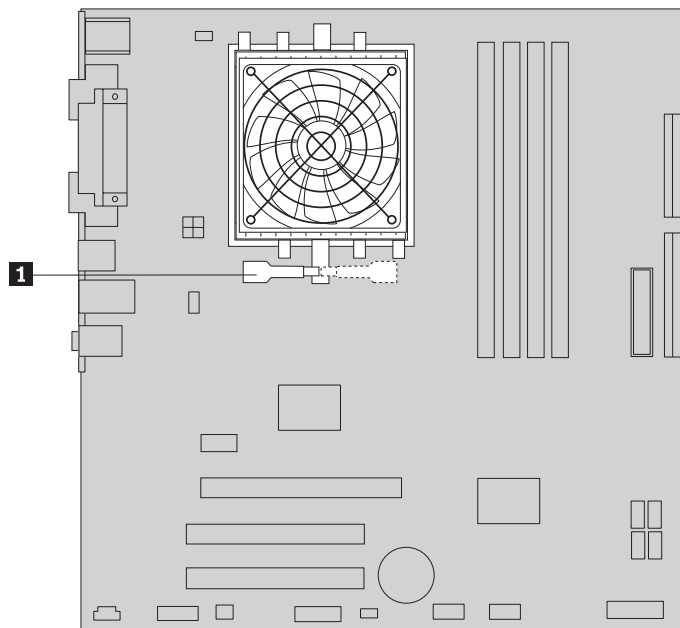
Pažnja

Nemojte otvarati računar ili pokušati popravku pre nego što pročitate “Važne sigurnosne informacije” u dokumentu *Uputstvo za bezbednost i garanciju* koji je bio isporučen sa vašim računarom. Da biste preuzeli kopiju publikacije *Uputstvo za bezbednost i garanciju*, idite na internet stranicu za podršku na <http://www.lenovo.com/support>.

Ovaj deo vam daje uputstva kako da zamenite hladnjak.

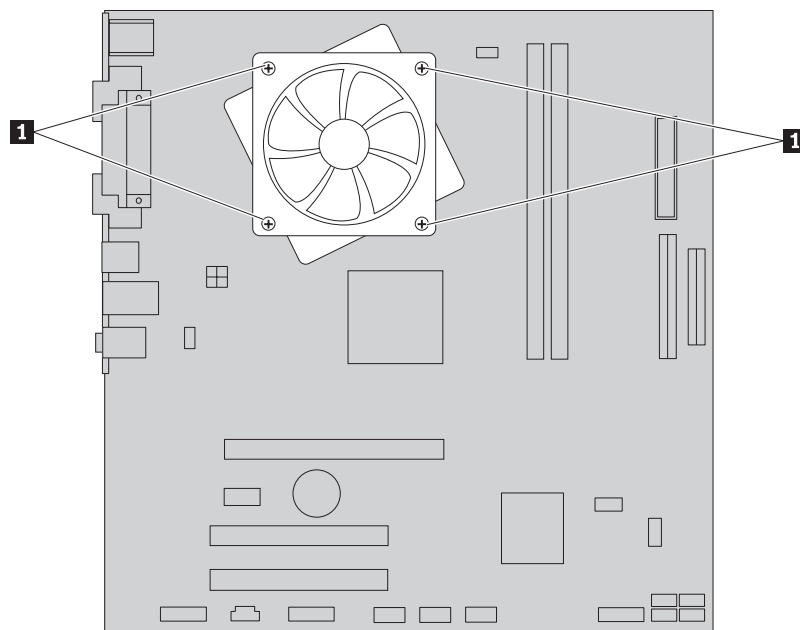
1. Otvorite kućište računara. Vidite “Otvaranje kućišta” na strani 13.
2. Polegnite računar na stranu.
3. Pronađite hladnjak. Vidite “Prepoznavanje delova na sistemskoj ploči” na strani 9.
4. Isključite hladnjak i kabl ventilatora sa sistemske ploče.
5. U zavisnosti od toga koji hladnjak skidate uradite sledeće:

- a. Rotirajte ručicu **1** kako biste oslobodili sponu hladnjaka, a zatim otkaçite sponu sa plastičnog nosača.



Ilustracija 23. Skidanje hladnjaka koji je pričvršćen spojnicom

- b. Odvrnite četiri šrafa **1** koja drže hladnjak i ventilator na sistemskoj ploči.

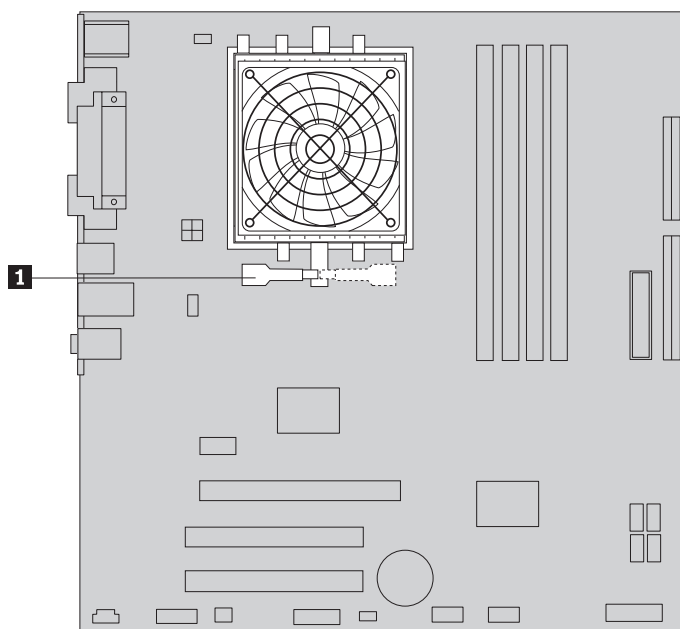


Ilustracija 24. Skidanje hladnjaka koji je pričvršćen šrafovima

Napomena: Možda ćete morati da nežno okrenete hladnjak kako biste ga oslobodili od mikroprocesora.

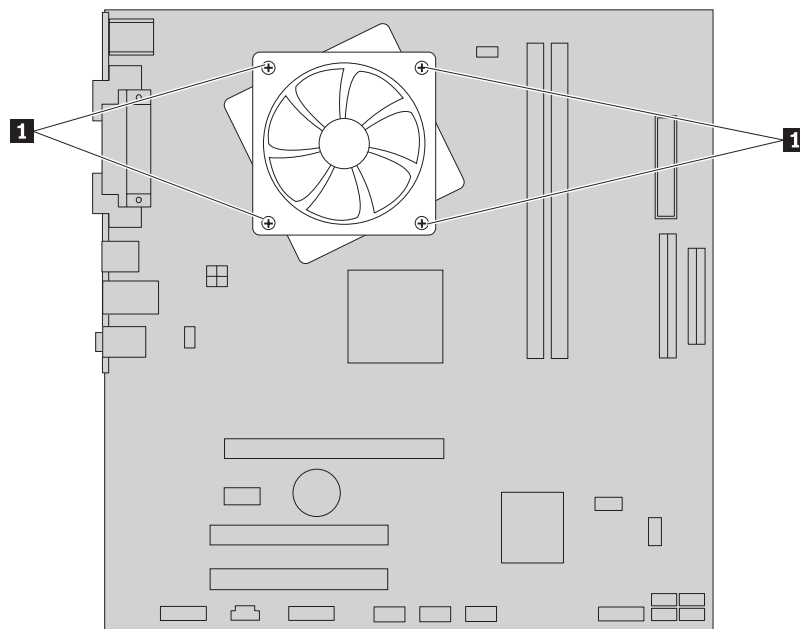
6. Izdignite pokvareni hladnjak i ventilator sa sistemske ploče.
7. Skinite "mylar" film koji pokriva želatinski deo novog hladnjaka na strani prema procesoru.

8. U zavisnosti od toga koji hladnjak instalirate uradite sledeće:
- a. Postavite hladnjak na ležište mikroprocesora, a zatim postavite spojnicu na plastični nosač. Rotirajte ručicu **1** kako biste pričvrstili hladnjak na plastični nosač.



Ilustracija 25. Spajanje hladnjaka na plastični nosač

- b. Postavite hladnjak na plastični nosač tako da njegova četiri šrafa budu u ravni sa rupicama na sistemskoj ploči. Zategnite četiri šrafa **1** da biste pričvrstili hladnjak i ventilator na sistemsku ploču.



Ilustracija 26. Zamena šrafova na hladnjaku i ventilatoru

9. Ponovo spojite hladnjak i kabl ventilatora na sistemsku ploču.
10. Idite na Poglavlje 4, “Završni radovi zamene delova”, na strani 47.

Zamena hard diska

Pažnja

Nemojte otvarati računar ili pokušati popravku pre nego što pročitate “Važne sigurnosne informacije” u dokumentu *Uputstvo za bezbednost i garanciju* koji je bio isporučen sa vašim računarom. Da biste preuzeli kopiju publikacije *Uputstvo za bezbednost i garanciju*, idite na internet stranicu za podršku na <http://www.lenovo.com/support>.

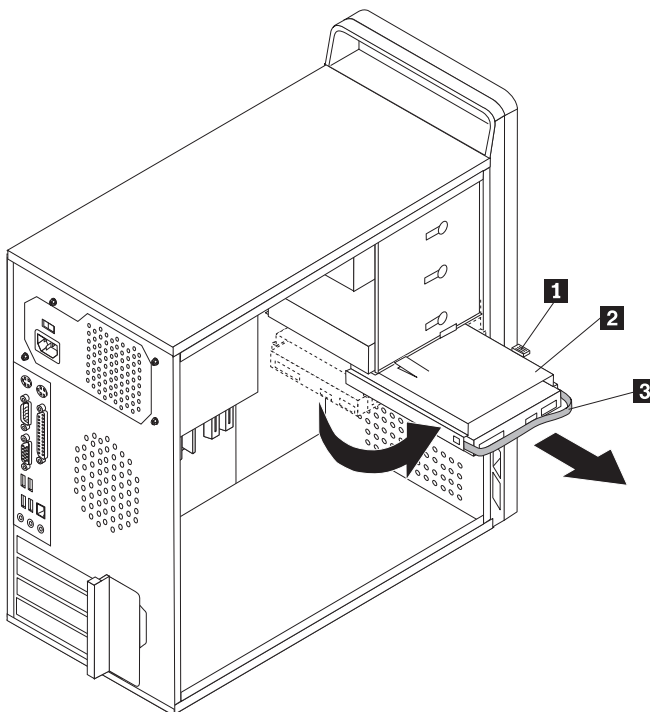
Ovaj deo vam daje uputstva kako da zamenite hard disk.

Važno

Kada dobijete novi hard disk, dobijete i set *diskova za oporavak proizvoda*. Set *diskova za oporavak proizvoda* će vam omogućiti da oporavite sadržaj na hard disku u isto stanje kakvo je bilo kad je računar prvi put poslat iz fabrike. Za više informacija o oporavku fabrički instaliranog softvera, pročitajte “Oporavak softvera” u publikaciji *Uputstvo za korisnike*.

Da zamenite hard disk:

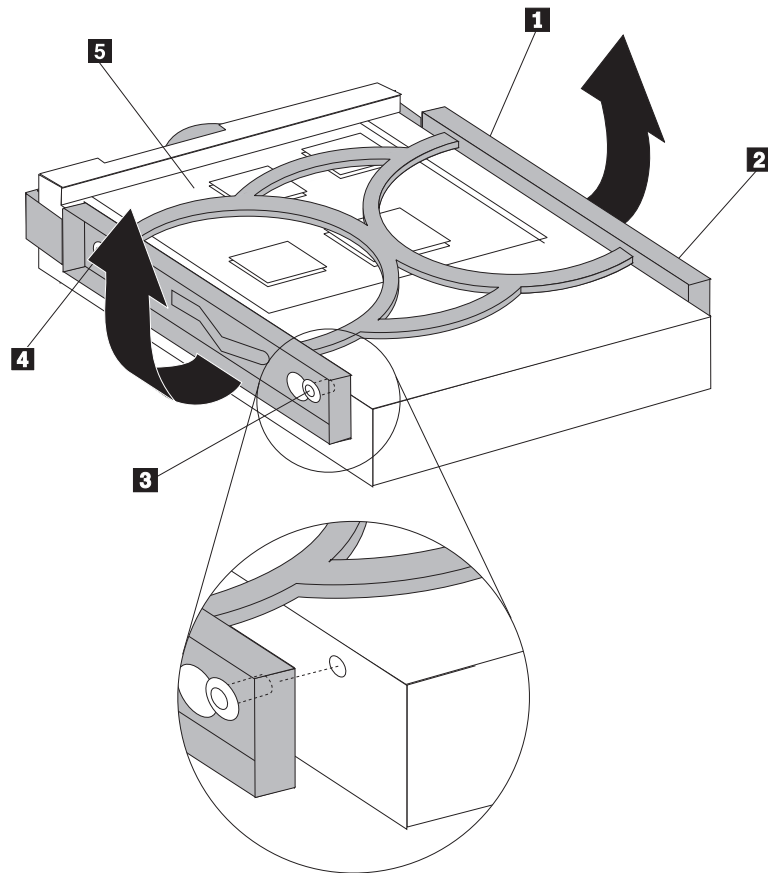
1. Otvorite kućište računara. Vidite “Otvaranje kućišta” na strani 13.
2. Isključite signalne i napojne kablove sa hard diska.
3. Pritisnite prema dole plavi jezičak za otpuštanje **1**, povucite kliznu rešetku hard diska **2** unazad, i okrenite je napolje.



Ilustracija 27. Vađenje hard diska

4. Skinite rešetku hard diska sa šasije tako, što ćete je jednostavno izvući prema napolje.
5. Povucite plavu ručicu **3** da otpustite i izvadite hard disk iz rešetke.
6. Izvadite hard disk iz plavog plastičnog držača tako, što ćete saviti strane držača taman dovoljno da iz njega izvučete hard disk.

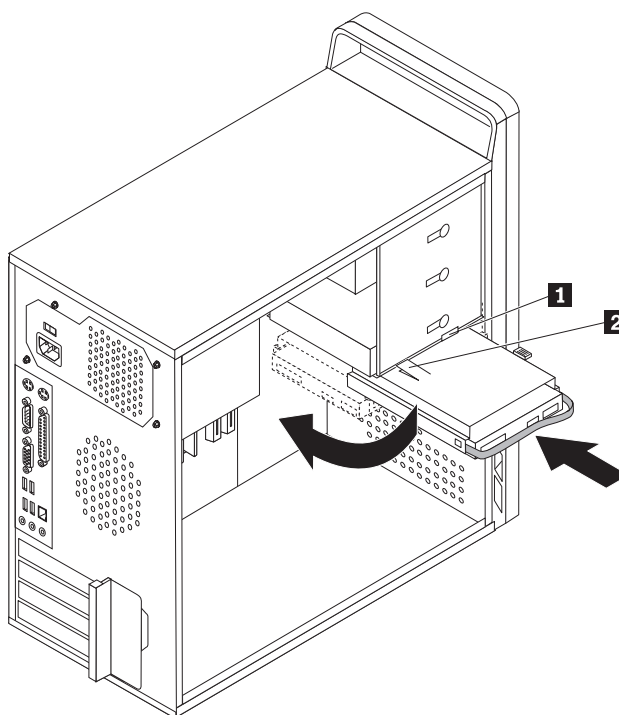
7. Da instalirate novi hard disk u plavi držač, savijte držač i postavite iglice **1** do **4** na držaču u ravan sa rupicama na hard disku. Vidite Ilustracija 28. Ne dodirujte otvorena kola **5** na donjem delu hard diska.



Ilustracija 28. Stavljanje hard diska u držač

8. Klizanjem gurajte hard disk u rešetku sve dok ne škljocne na svoje mesto.

9. Postavite rotirajuće iglice rešetke hard diska u ravan sa utičnicom **1** na gornjem delu rešetke uređaja, i klizanjem umetnite rešetku hard diska u šasiju.
10. Spojite signalne i napojne kablove na zadnji deo novog hard diska.



Ilustracija 29. Instaliranje hard diska i njegovog držača

11. Pritisnite nadole metalnu rezu **2** i zarotirajte rešetku uređaja na mesto a zatim ga klizanjem umetnite, dok ne škljocne na svoje mesto.

Napomena: Primetićete dve strelice, jednu na rešetki gornjeg uređaja, a jednu na rešetki hard diska. Ako je hard disk dobro postavljen na svojem mestu, ove strelice će biti u ravni.

12. Idite na Poglavlje 4, “Završni radovi zamene delova”, na strani 47.

Zamena optičkog uređaja

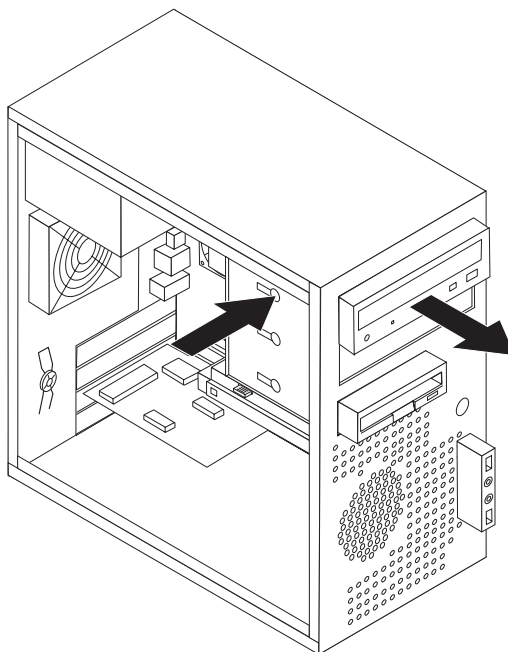
Pažnja

Nemojte otvarati računar ili pokušati popravku pre nego što pročitate “Važne sigurnosne informacije” u dokumentu *Uputstvo za bezbednost i garanciju* koji je bio isporučen sa vašim računarom. Da biste preuzeli kopiju publikacije *Uputstvo za bezbednost i garanciju*, idite na internet stranicu za podršku na <http://www.lenovo.com/support>.

Ovaj deo vam daje uputstva kako da zamenite optički uređaj.

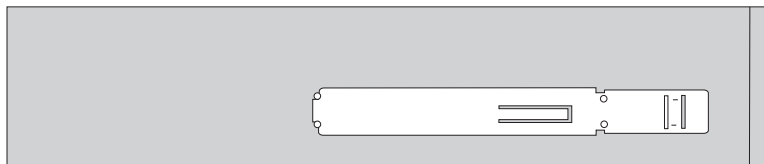
1. Otvorite kućište računara. Vidite “Otvaranje kućišta” na strani 13.
2. Skinite prednju masku otkaçivanjem tri plastične spojnice na levoj strani i rotiranjem maske prema napolje. Pažljivo stavite masku na stranu tako, da ne otkaçite prekidač za uključivanje i spojni kabl za LED diode.
3. Isključite signalne kablove na zadnjem delu optičkog uređaja.

4. Pritisnite plavo dugme za otpuštanje i izvucite optički uređaj sa prednjeg dela računara.



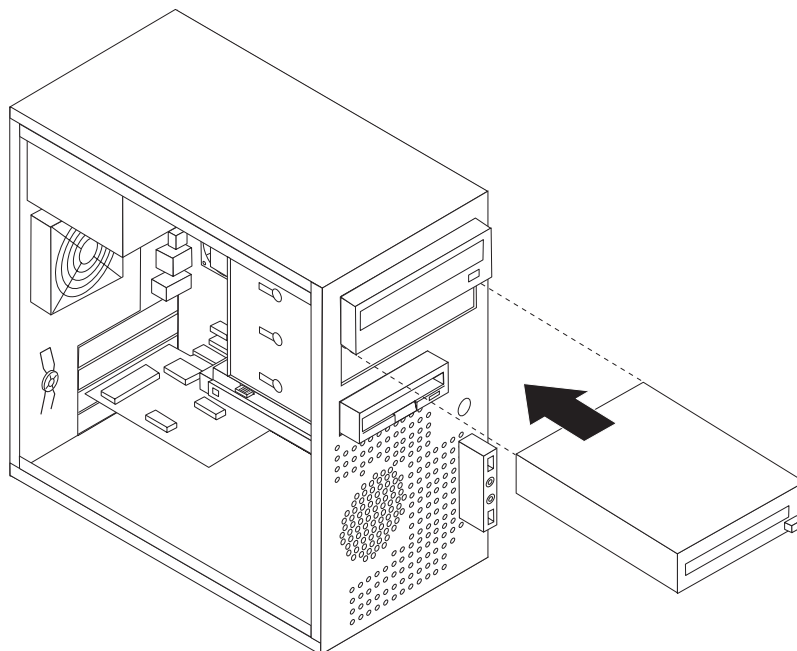
Ilustracija 30. Vađenje optičkog uređaja

5. Izvadite potporni nosač sa uređaja koji zamenjujete i instalirajte ga na novi uređaj.



Ilustracija 31. Potporni nosač za optički uređaj

6. Klizanjem umetnite novi optički uređaj u ležište sa prednje strane računara, sve dok ne škljocne na svoje mesto.



Ilustracija 32. Instaliranje novog uređaja

7. Spojite signalne i napojne kablove na uređaj.
8. Da vratite prednju masku, postavite plastične spojnice na desnoj strani maske u ravan sa odgovarajućim rupicama u kućištu, a zatim rotirajte masku ka kućištu sve dok tri plastične spojnice ne škljocnu na svoje mesto na levoj strani.
9. Idite na Poglavlje 4, “Završni radovi zamene delova”, na strani 47.

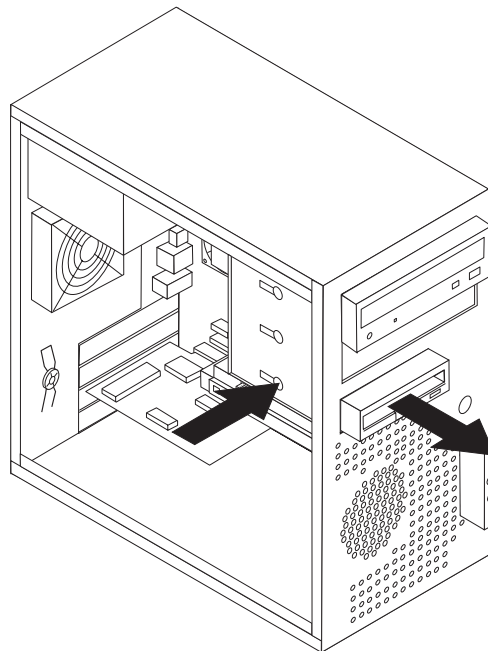
Zamena disketne jedinice

Pažnja

Nemojte otvarati računar ili pokušati popravku pre nego što pročitate “Važne sigurnosne informacije” u dokumentu *Uputstvo za bezbednost i garanciju* koji je bio isporučen sa vašim računarom. Da biste preuzeli kopiju publikacije *Uputstvo za bezbednost i garanciju*, idite na internet stranicu za podršku na <http://www.lenovo.com/support>.

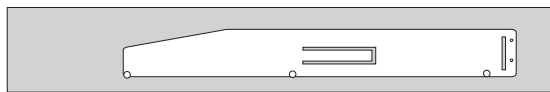
Ovaj deo vam daje uputstva kako da zamenite disketnu jedinicu.

1. Otvorite kućište računara. Vidite “Otvaranje kućišta” na strani 13.
2. Zamena prednje maske. Vidite “Skidanje i zamena prednje maske” na strani 14.
3. Isključite signalne kablove na zadnjem delu disketne jedinice.
4. Pritisnite dugme za otpuštanje i izvucite disketnu jedinicu sa prednjeg dela računara.



Ilustracija 33. Vađenje disketne jedinice

- Izvadite potporni nosač sa neispravne disketne jedinice i stavite ga na novu disketnu jedinicu.



Ilustracija 34. Potporni nosač za disketnu jedinicu

- Umetnite novu disketnu jedinicu u ležište sve dok ne škljocne na svoje mesto.
- Spojite pljosnati kabl na novu disketnu jedinicu.
- Vratite prednju masku na svoje mesto.
- Idite na Poglavlje 4, "Završni radovi zamene delova", na strani 47.

Zamena memorijskog modula

Pažnja

Nemojte otvarati računar ili pokušati popravku pre nego što pročitate "Važne sigurnosne informacije" u dokumentu *Uputstvo za bezbednost i garanciju* koji je bio isporučen sa vašim računarom. Da biste preuzeli kopiju publikacije *Uputstvo za bezbednost i garanciju*, idite na internet stranicu za podršku na <http://www.lenovo.com/support>.

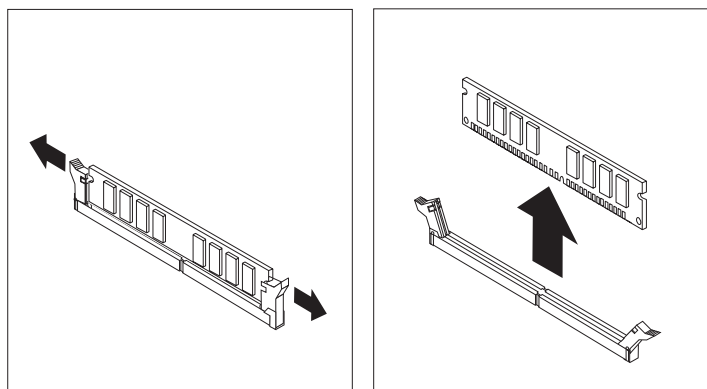
Ovaj deo vam daje uputstva kako da zamenite memorijski modul.

Napomena: Vaš računar ima podršku za dva ili četiri memorijska modula.

- Otvorite kućište računara. Vidite "Otvaranje kućišta" na strani 13.

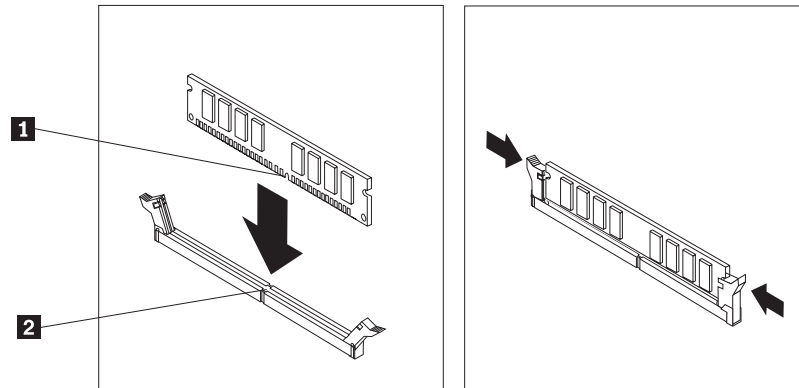
Napomena: Pomoći će vam mnogo, ako računar polegnete na stranu.

- Pronađite memorijske priključke. Vidite "Prepoznavanje delova na sistemskoj ploči" na strani 9.
- Izvadite memorijski modul koji želite da zamenite otvaranjem potpornih kopči kako je to prikazano.



Ilustracija 35. Vađenje memorijskog modula

- Postavite zamenski memorijski modul preko memorijskog priključka. Obratite pažnju da rupica **1** na memorijskom modulu bude u ravni sa ključem priključka **2** na sistemskoj ploči. Gurnite memorijski modul ravno dole u priključak dok se sigurnosne kopče ne zatvore.



Ilustracija 36. Instaliranje memorijskog modula

- Idite na Poglavlje 4, “Završni radovi zamene delova”, na strani 47.

Zamena PCI adaptera

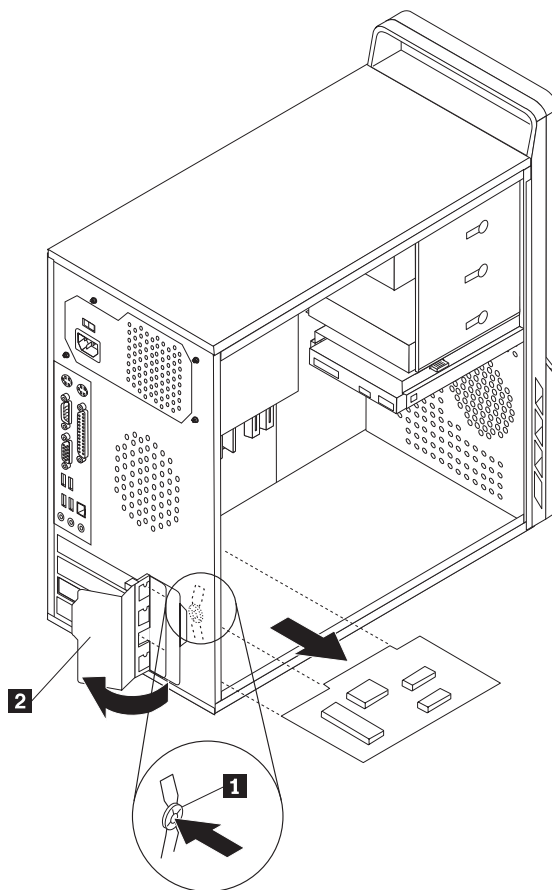
Pažnja

Nemojte otvarati računar ili pokušati popravku pre nego što pročitate “Važne sigurnosne informacije” u dokumentu *Uputstvo za bezbednost i garanciju* koji je bio isporučen sa vašim računarom. Da biste preuzeli kopiju publikacije *Uputstvo za bezbednost i garanciju*, idite na internet stranicu za podršku na <http://www.lenovo.com/support>.

Ovaj deo vam daje uputstva kako da zamenite PCI adapter.

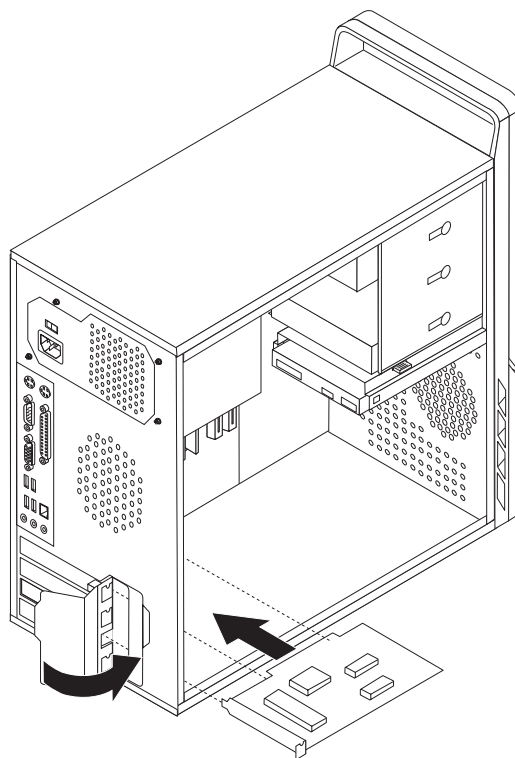
- Otvorite kućište računara. Vidite “Otvaranje kućišta” na strani 13.

2. Na zadnjoj strani računara, pritisnite dugme za otpuštanje **1** da otvorite rezu adaptera **2** i uklonite adapter direktnim izvlačenjem iz priključka.



Ilustracija 37. Vadenje PCI adaptera

3. Instalirajte novi adapter na isti adapterski priključak.
4. Osigurajte da je adapter u potpunosti priključen u adapterski priključak.
5. Na zadnjoj strani računara, zatvorite rezu adaptera da biste učvrstili adapter.



Ilustracija 38. Instaliranje novog PCI adaptera

6. Idite na Poglavlje 4, “Završni radovi zamene delova”, na strani 47.

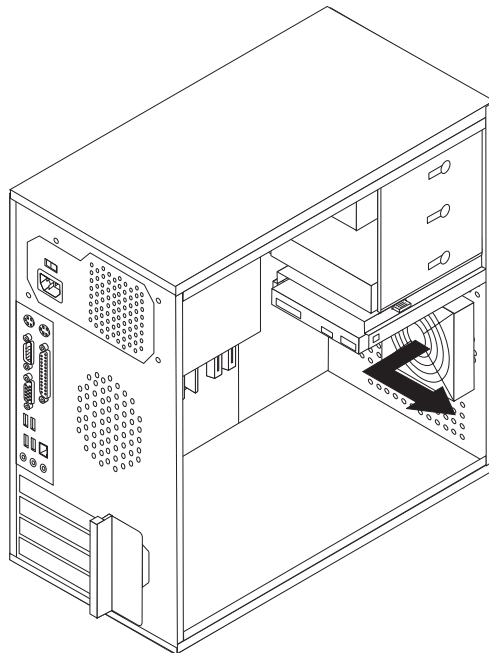
Zamena prednjeg ventilatora

Pažnja

Nemojte otvarati računar ili pokušati popravku pre nego što pročitate “Važne sigurnosne informacije” u dokumentu *Uputstvo za bezbednost i garanciju* koji je bio isporučen sa vašim računarom. Da biste preuzeli kopiju publikacije *Uputstvo za bezbednost i garanciju*, idite na internet stranicu za podršku na <http://www.lenovo.com/support>.

Ovaj deo vam daje uputstva kako da zamenite prednji ventilator. Prednji ventilator se nalazi u unutrašnjosti prednje table računara, iza prednje maske.

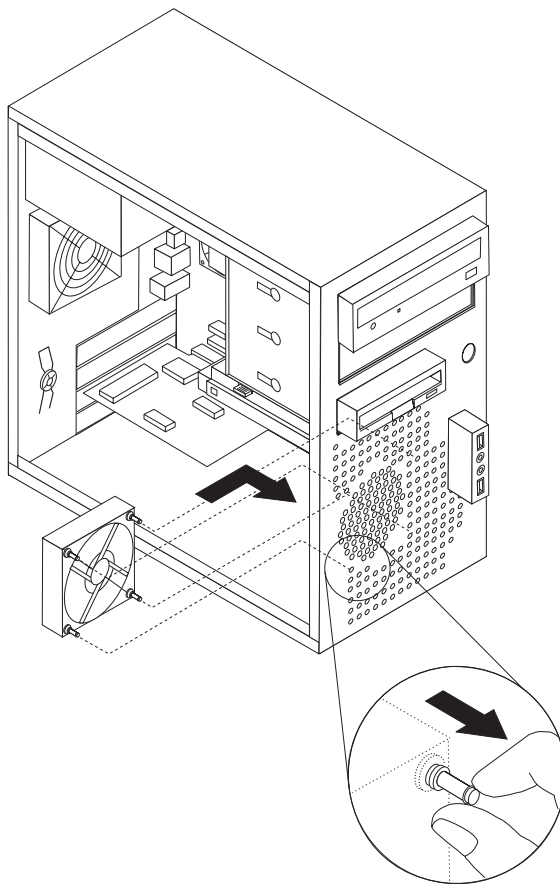
1. Otvorite kućište računara. Vidite “Otvaranje kućišta” na strani 13.
2. Zamena prednje maske. Vidite “Skidanje i zamena prednje maske” na strani 14.
3. Pronađite prednji ventilator.
4. Zapamtite kako izgleda kablovski spoj ventilatora. Isključite kabl prednjeg ventilatora sa priključka za napon na sistemskoj ploči. Vidite “Prepoznavanje delova na sistemskoj ploči” na strani 9.
5. Ventilator je pričvršćen sa četiri gumena držača. Skinite ventilator tako, da ga pažljivo izvučete kroz zadnji deo prednje table.



Ilustracija 39. Vađenje prednjeg ventilatora

6. Držeći u ruci sklop novog ventilatora prema zadnjem delu prednje table, postavite četiri gumena držača u ravan sa rupicama na prednjoj tabli.

7. Pažljivo povucite vrh svakog gumenog priključka koji viri kroz prednji deo table sve dok svaki od njih ne škljocne na svoje mesto.



Ilustracija 40. Zamena prednjeg ventilatora

8. Spojite kabl prednjeg ventilatora na naponski priključak ventilatora na sistemskoj ploči.
9. Vratite prednju masku.
10. Idite na Poglavlje 4, “Završni radovi zamene delova”, na strani 47.

Zamena zadnjeg ventilatora

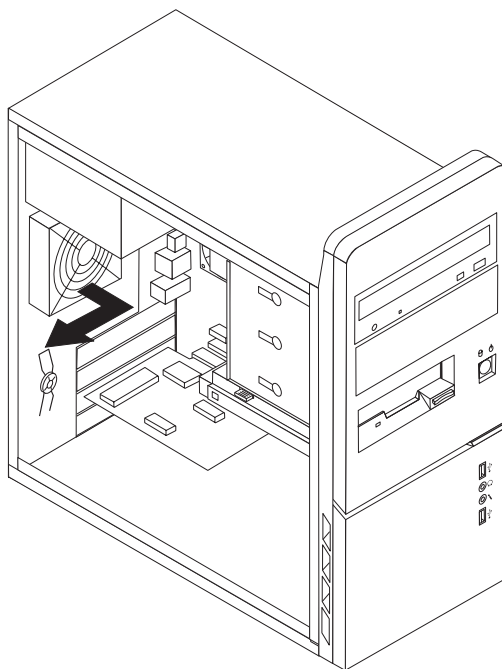
Pažnja

Nemojte otvarati računar ili pokušati popravku pre nego što pročitate “Važne sigurnosne informacije” u dokumentu *Uputstvo za bezbednost i garanciju* koji je bio isporučen sa vašim računarom. Da biste preuzeli kopiju publikacije *Uputstvo za bezbednost i garanciju*, idite na internet stranicu za podršku na <http://www.lenovo.com/support>.

Ovaj deo vam daje uputstva kako da zamenite zadnji sistemski ventilator. Zadnji ventilator se nalazi u unutrašnjosti zadnje table računara.

1. Otvorite kućište računara. Vidite “Otvaranje kućišta” na strani 13.
2. Pronađite zadnji ventilator.
3. Zapamtite kako izgleda kablovski spoj zadnjeg ventilatora.
4. Isključite kabl zadnjeg ventilatora sa priključka za sistemski ventilator na sistemskoj ploči. Vidite “Prepoznavanje delova na sistemskoj ploči” na strani 9.

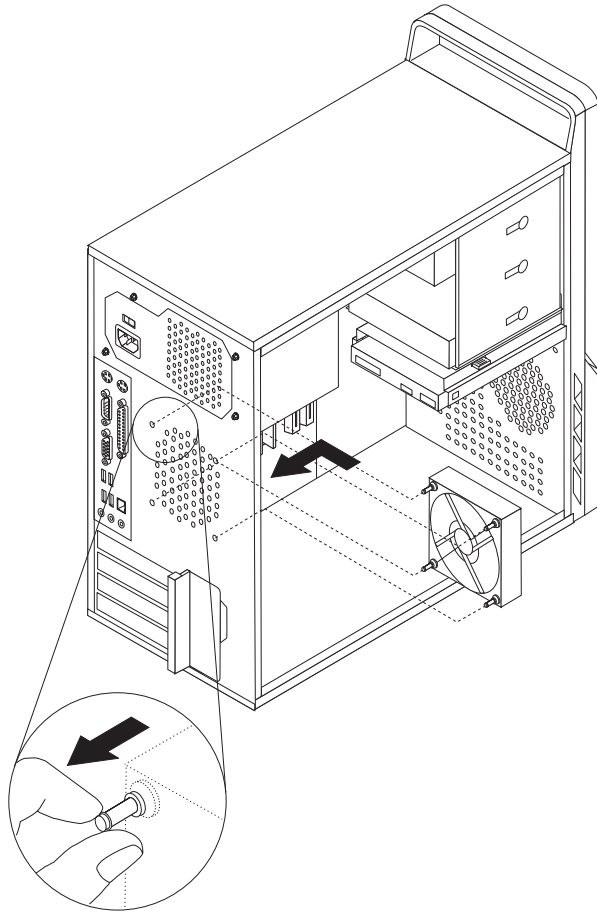
5. Izvucite zadnji ventilator napolje iz šasije.



Ilustracija 41. Vađenje zadnjeg ventilatora

6. Instalirajte novi sistemski ventilator tako, što ćete postaviti gumene držače sistemskog ventilatora u ravan sa rupicama na šasiji i gurnuti gumene držače kroz rupice.

7. Povucite vrhove gumenih držača tako da ventilator dođe na svoje mesto.



Ilustracija 42. Zamena zadnjeg ventilatora

8. Priključite kabl zadnjeg ventilatora za priključak sistemskog ventilatora na sistemskoj ploči.
9. Idite na Poglavlje 4, “Završni radovi zamene delova”, na strani 47.

Zamena tastature

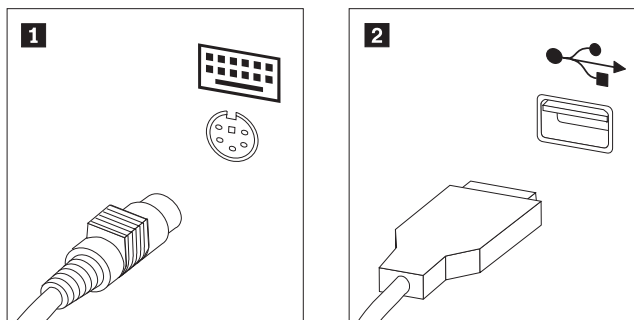
Pažnja

Nemojte otvarati računar ili pokušati popravku pre nego što pročitate “Važne sigurnosne informacije” u dokumentu *Uputstvo za bezbednost i garanciju* koji je bio isporučen sa vašim računarem. Da biste preuzeli kopiju publikacije *Uputstvo za bezbednost i garanciju*, idite na internet stranicu za podršku na <http://www.lenovo.com/support>.

Ovaj deo vam daje uputstva kako da zamenite tastaturu.

1. Izvadite sve medije (diskete, CD ili trake) iz uređaja, isključite operativni sistem, i isključite sve priključene uređaje i računar.
2. Izvucite sve kablove za napajanje iz utičnica.
3. Pronađite priključak za tastaturu. Vidite Ilustracija 43.

Napomena: Vaša tastatura može biti priključena na standardni priključak za tastaturu **1** ili na USB priključak **2**. U zavisnosti od toga gde je priključena tastatura, pogledajte “Položaj priključaka na zadnjoj strani računara” na strani 6 ili “Položaj kontrolnih elemenata i priključaka na prednjoj strani računara” na strani 5.



Ilustracija 43. Priključci za tastaturu, standardni i USB

4. Isključite kabl neispravne tastature iz računara.
5. Spojite novu tastaturu sa pogodnim priključkom na računaru.
6. Idite na Poglavlje 4, “Završni radovi zamene delova”, na strani 47.

Zamena miša

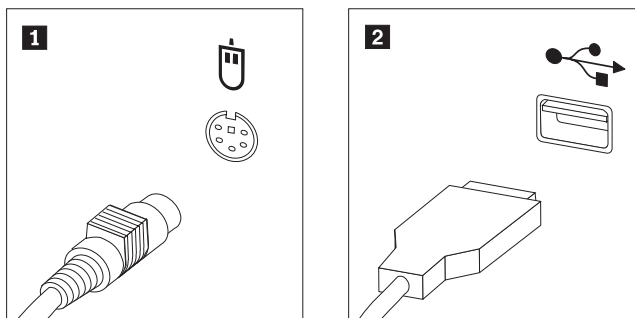
Pažnja

Nemojte otvarati računar ili pokušati popravku pre nego što pročitate “Važne sigurnosne informacije” u dokumentu *Uputstvo za bezbednost i garanciju* koji je bio isporučen sa vašim računarom. Da biste preuzeli kopiju publikacije *Uputstvo za bezbednost i garanciju*, idite na internet stranicu za podršku na <http://www.lenovo.com/support>.

Ovaj deo vam daje uputstva kako da zamenite miš.

1. Izvadite sve medije (diskete, CD ili trake) iz uređaja, isključite operativni sistem, i isključite sve priključene uređaje i računar.
2. Izvucite sve kablove za napajanje iz utičnica.
3. Pronađite priključak za miš. Vidite Ilustracija 44.

Napomena: Vaš miš može biti priključen na standardni priključak za miš **1** ili na USB priključak **2**. U zavisnosti od toga gde je miš priključen, pogledajte “Položaj priključaka na zadnjoj strani računara” na strani 6 ili “Položaj kontrolnih elemenata i priključaka na prednjoj strani računara” na strani 5.



Ilustracija 44. Priključci za miš, standardni i USB

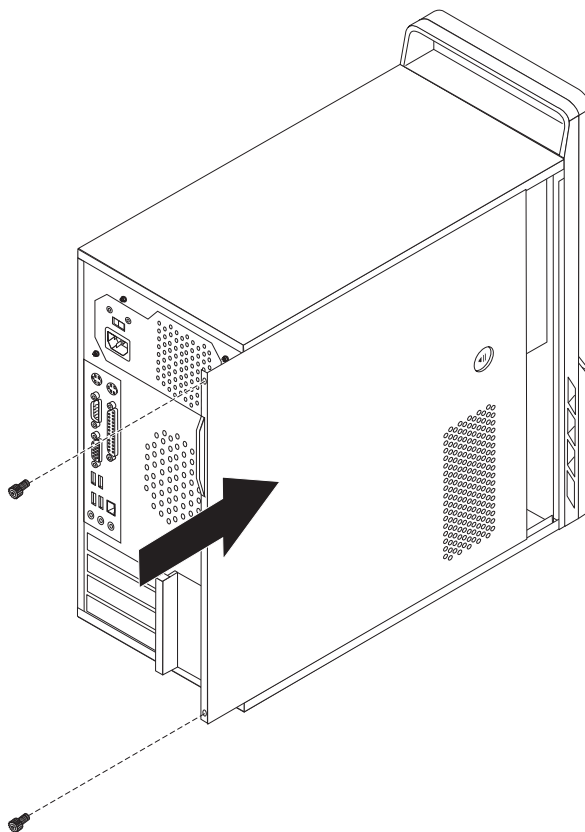
4. Isključite kabl neispravnog miša iz računara.
5. Spojite novi miš sa odgovarajućim priključkom na računaru.
6. Idite na Poglavlje 4, “Završni radovi zamene delova”, na strani 47.

Poglavlje 4. Završni radovi zamene delova

Nakon zamene delova, morate zatvoriti kućište i ponovo spojiti kablove, uključujući i telefonski i napojni kabl. Takođe, u zavisnosti od dela koji je zamenjen, možda morate potvrditi nove informacije u Programu za podešavanje. Pogledajte "Korišćenje Programa za podešavanje" u dokumentu *Uputstvo za korisnike* za ovaj produkt.

Da završite zamenu delova:

1. Pazite da su sve komponente ispravno sastavljene i da nije ostalo šrafova ili alata u računaru. Vidite "Položaj komponenti" na strani 8 da biste utvrdili položaj različitih komponenti.
2. Postavite poklopac kućišta na šasiju tako, da vodiči šina na donjem delu računara ulegnu u šine. Nakon toga, gurajte poklopac kućišta sve dok ne škljocne na svoje mesto.



Ilustracija 45. Zamena kućišta računara

3. Ako je kućište učvršćeno šrafovima, zavrnite ih.
4. Ako je instalirana brava za kućište, zaključajte kućište.
5. Ponovo povežite spoljne i napojne kablove na računar. Vidite "Položaj priključaka na zadnjoj strani računara" na strani 6.
6. Da ažurirate konfiguraciju, pogledajte "Korišćenje Programa za podešavanje" u dokumentu *Uputstvo za korisnike*.

Napomena: U većini delova sveta, Lenovo zahteva da vratite neispravne KZJ. Informacije o ovome će doći sa KZJ ili će doći par dana nakon što stigne KZJ.

Nabavka upravljačkih programa (drajvera) za uređaje

Možete nabaviti upravljačke programe za uređaje za operativne sisteme koji nisu prethodno instalirani na <http://www.lenovo.com/support/> na internetu. Uputstva za instalaciju su dostupna u datotekama za čitanje (README fajlovima) koje dolaze sa upravljačkim programima.

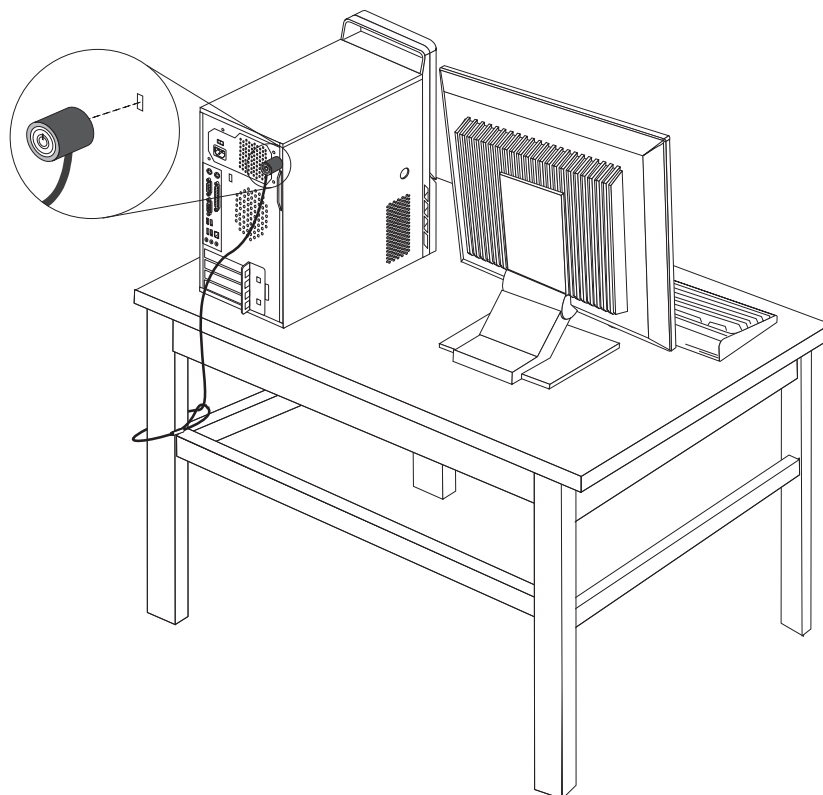
Poglavlje 5. Sigurnosne opcije

Da biste sprečili krađu hardvera i neovlašten pristup računaru, dostupno je nekoliko sigurnosnih opcija zaključavanja. Kao dodatak fizičkom zaključavanju, neovlašteni pristup računaru može biti sprečen softverskim zaključavanjem koje zaključava tastaturu dok se ne unese ispravna lozinka.

Obratite pažnju da ni jedan sigurnosni kabl koji instalirate ne ometa ostale računarske kablove.

Integrirana lančana brava

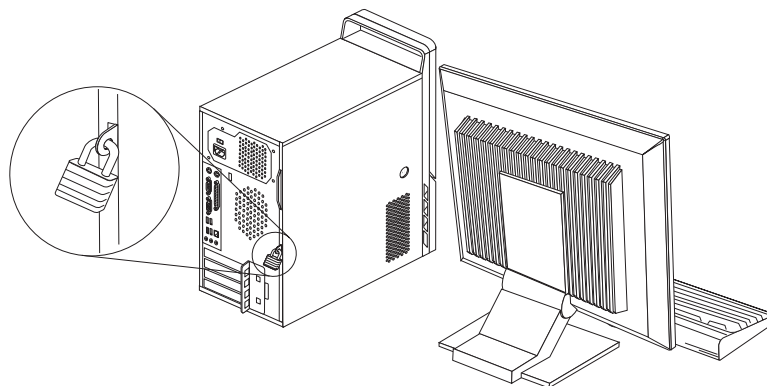
Pomoću integrirane lančane brave (ponekad je zovu Kensington brava), možete vezati računar za stol ili drugu nepokretnu površinu. Lančana brava se spaja sa sigurnosnim utičnikom na zadnjem delu računara i otvara se ključem. Vidite Ilustracija 46. Lančana brava takođe zaključava i dugmad koja se koriste za otvaranje kućišta računara. Ovo je isti tip zaključavanja koji se koristi kod mnogih prenosnih računara. Možete naručiti sigurnosni kabl direktno od Lenova. Idite na <http://www.lenovo.com/support/> i pretražite na *Kensington*.



Ilustracija 46. Integrirana lančana brava

Rupice za katanac

Računar je opremljen sa rupicama za katanac tako da se kućište ne može otvoriti kada je katanac stavljen na mesto, kako je to prikazano na sledećoj ilustraciji.



Ilustracija 47. Rupice za katanac

Zaštita lozinkom

Kako biste sprečili neovlašćeni pristup računaru, možete postaviti lozinku u Programu za podešavanje. Kada se računar uključi, odmah se od vas traži da unesete lozinku kojom se otključava tastatura za normalan rad.

Sledeći korak:

- Za rad sa drugim opcionim delom, idite na odgovarajuću stranu.
- Da završite instalaciju, idite na Poglavlje 4, "Završni radovi zamene delova", na strani 47.

Brisanje izgubljene ili zaboravljene lozinke (čišćenje CMOS-a)

Ovaj deo se odnosi na izgubljene ili zaboravljene lozinke. Za više informacija o izgubljenim ili zaboravljenim lozinkama, idite na Lenovo Care program.

Da obrišete zaboravljenu lozinku:

1. Otvorite kućište računara. Vidite "Otvaranje kućišta" na strani 13.
2. Pronađite "briši CMOS/povratni" kratkospojnik na sistemskoj ploči. Vidite "Prepoznavanje delova na sistemskoj ploči" na strani 9.
3. Pomerite kratkospojnik sa standardne pozicije (iglice 1 i 2) na poziciju održavanja ili konfiguracije (iglice 2 i 3).
4. Vratite kućište računara i spojite kabl za napajanje. Vidite Poglavlje 4, "Završni radovi zamene delova", na strani 47.
5. Ponovo pokrenite računar, pustite ga da radi oko 10 sekundi. Isključite računar držeći dugme za uključivanje oko 5 sekundi. Računar će se isključiti.
6. Ponovite korake 1 do 2 na strani 50.
7. Pomerite "briši CMOS/povratni" kratkospojnik na standardnu poziciju (iglice 1 i 2).
8. Vratite kućište računara i spojite kabl za napajanje. Vidite Poglavlje 4, "Završni radovi zamene delova", na strani 47.

Dodatak. Napomene

Moguće je da Lenovo ne nudi proizvode, usluge, ili druge opcije koji se navode u ovom dokumentu u svim zemljama. Obratite se vašem lokalnom zastupniku za Lenovo da dobijete informacije o proizvodima i uslugama koje su trenutno dostupne u vašoj oblasti. Bilo koje navođenje Lenovo proizvoda, programa ili usluge ne znači da se taj Lenovo proizvod, program ili usluga mogu koristiti. Bilo koji funkcionalno isti proizvod, program ili usluga koji može da se koristi umesto nekog datog ne narušava bilo koja Lenovo prava na intelektualno vlasništvo. Ipak, odgovornost je na korisniku da proceni i potvrdi rad bilo kog drugog proizvoda, programa ili usluge.

Lenovo može da ima patente ili patente koji čekaju na odobrenje koji se tiču tema opisanih u ovom dokumentu. Rad na ovom dokumentu vam ne daje nikakva prava na ove patente. Možete poslati pitanja o vašim pravima, u pismenoj formi, na:

*Lenovo (United States), Inc.
1009 Think Place - Building One
Morrisville, NC 27560
U.S.A.
Attention: Lenovo Director of Licensing*

LENOVO PRUŽA OVO IZDANJE "KAKVO JESTE" BEZ GARANCIJA BILO KOJE VRSTE, NAVEDENIH ILI NAGOVEŠTENIH, UKLJUČUJUĆI ALI NE OGRANIČAVAJUĆI SE NA, NAGOVEŠTENE GARANCIJE O NEKRŠENJU, PRODAJI ILI DOBROBITI ZA NEKU ODREĐENU SVRHU. Neka ovlašćenja ne dozvoljavaju odricanje izričitih ili nagoveštenih garancija u određenim transakcijama, i s time, ova izjava se možda ne odnosi na vas.

Ove informacije mogu da sadrže tehničke netačnosti ili greške u kucanju. Informacije ovde navedene se periodično menjaju; ove promene će biti uvrštene u nova izdanja ove publikacije. Lenovo može poboljšati i/ili promeniti proizvod(e) i/ili program(e) opisane u ovom izdanju u bilo koje vreme bez prethodnog obaveštenja.

Proizvodi navedeni u ovom dokumentu nisu namenjeni za korišćenje u implantacijama ili drugim aparatima za održavanje životnih funkcija u kojima pogrešan rad može rezultovati povredama ili smrti fizičkih lica. Informacije sadržane u ovom dokumentu ne utiču ili menjaju specifikacije Lenovo proizvoda ili garancija. Ništa u ovom dokumentu neće važiti kao izričita ili nagoveštena licenca ili osiguranje u skladu sa intelektualnim pravima Lenova ili trećih lica. Sve informacije sadržane u ovom dokumentu su nabavljene u specijalnim okruženjima i predstavljene kao ilustracije. Rezultat dobijen u drugim radnim uslovima može biti drugačiji.

Lenovo može bez vašeg prethodnog odobrenja da koristi i daje informacije koje ste mu dali na bilo koji način koji smatra shodnim.

Sve reference u ovom izdanju na internet stranice čiji vlasnik nije Lenovo, su date samo kao olakšice i ni na koji način ne predstavljaju reklamiranje tih internet stranica. Materijali na tim internet stranicama nisu deo materijala za ovaj Lenovo proizvod, i koristite ih na svoj rizik.

Svi podaci o rezultatima rada su dobijeni u kontrolisanom radnom okruženju. Stoga, rezultat dobijen u drugim radnim okruženjima može bitno da se razlikuje. Neka merenja su dobijena na sistemima za razvoj i nema garancija da će ova merenja biti ista kao na opšte dostupnim sistemima. Takođe, neka merenja su možda dobijena ekstrapolacijom. Pravi rezultati mogu biti drugačiji. Korisnici ovog dokumenta trebalo bi da potvrde primenljive podatke za njihovo radno okruženje.

Obaveštenje o televizijskom izlazu

Sledeće obaveštenje važi za modele koji imaju fabrički instalirane televizijske izlaze.

Ovaj proizvod sadrži tehnologiju sa autorskim pravima zaštićenu izjavama određenih Američkih patenata i drugih intelektualnih prava koje poseduju korporacija Macrovision i drugi vlasnici prava. Korišćenje ove tehnologije zaštićene autorskim pravima mora biti ovlašćeno od strane Macrovision korporacije, i namenjeno je za kućnu i drugu ograničenu upotrebu osim ukoliko to nije drugačije naglašeno od strane Macrovision korporacije. Obrnuti inženjering ili rastavljanje je zabranjeno.

Zaštitni žigovi

Sledeće su zaštitni žigovi kompanije Lenovo u Sjedinjenim Američkim Državama, drugim državama, ili u oba:

- Lenovo
- Lenovo Care
- Lenovo logotip

IBM je zaštitni žig korporacije International Business Machines u Sjedinjenim Američkim Državama, drugim zemljama ili u oba.

Druge kompanije, proizvodi ili usluge mogu biti zaštitni žigovi ili žigovi usluga za druge.

Indeks

A

adapter
 instaliranje 17
 priključci 17

B

baterija, zamena 25

C

CMOS, čišćenje 50

D

disketna jedinica, zamena 36
drajveri, uređaj 48

E

Ethernet priključak 7

H

hard disk, zamena 30
hladnjak, zamena 27

I

informacije, izvor 3
instaliranje
 unutrašnji delovi 16
instaliranje delova
 adapteri 17
 DIMM 16
 memorija 16
 sigurnosne opcije 49
 unutrašnji uređaji 20
instaliranje uređaja 21
izlazna napomena, televizija 52
izvor informacija 3

K

katanac, sigurnost 50
komponente, unutrašnje 8
kućište
 skidanje 13
kućište, zamena 47
KZJ
 završavanje instalacije 47

L

lančana brava, sigurnost 49
ležište 1, instaliranje 21
ležište 2, instaliranje 21

lozinka

 brisanje 50
 izgubljena ili zaboravljena 50

M

maska, zamena 14
memorija
 dvoredni memorijski moduli (DIMM) 16
 sistem 16
memorijski modul, instaliranje ili zamena 37
miš, zamena 46

N

napajanje, zamena 26
napomena za televizijski izlaz 52
napomena, televizijski izlaz 52
napomene 51

O

opcije, instaliranje unutrašnjih uređaja 20
opis priključka 7
optički uređaj, zamena 33
otvaranje kućišta 13

P

paralelni priključak 7
PCI adapter, zamena 38
PCI kartica 17
položaj komponenti 8
prednja maska
 maska, skidanje 14
prednji priključci 5
prednji ventilator, zamena 41
pregled 3
priključak za audio izlaz 7
priključak za audio ulaz 7
priključak za miš 7
priključak za tastaturu 7
priključci
 prednji 5
 zadnji 6

R

reza adaptera 18

S

serijski priključak 7
sigurnosne informacije 1
sigurnost
 karakteristike, instaliranje 49
 katanac 50
 lančana brava 49

- sistemska ploča
 - položaj 9
 - prepoznavanje delova 9
 - priključci 9, 10
- spajanje uređaja 23
- spoljni delovi, instaliranje 13
- statički-osetljivi uređaji, rukovanje 4

T

- tastatura, zamena 45

U

- unutrašnji delovi, instaliranje 16
- upravljački programi 48
- uređaji
 - ležišta 20
 - spajanje 23
 - specifikacije 20
 - unutrašnji 20
- uređaji, rukovanje statički-osetljivim 4
- USB priključci 7

V

- važne sigurnosne informacije 1

Z

- zadnji priključci 6
- zadnji ventilator, zamena 42
- zamena
 - baterija 25
 - hard disk 30
 - hladnjak 27
- zamena delova, završni radovi 47
- zaštita lozinkom 50
- zaštita, lozinka 50
- zaštitni žigovi 52

lenovo

Šifra proizvoda: 43C5932

Štampano u S.A.D.

(1P) P/N: 43C5932

