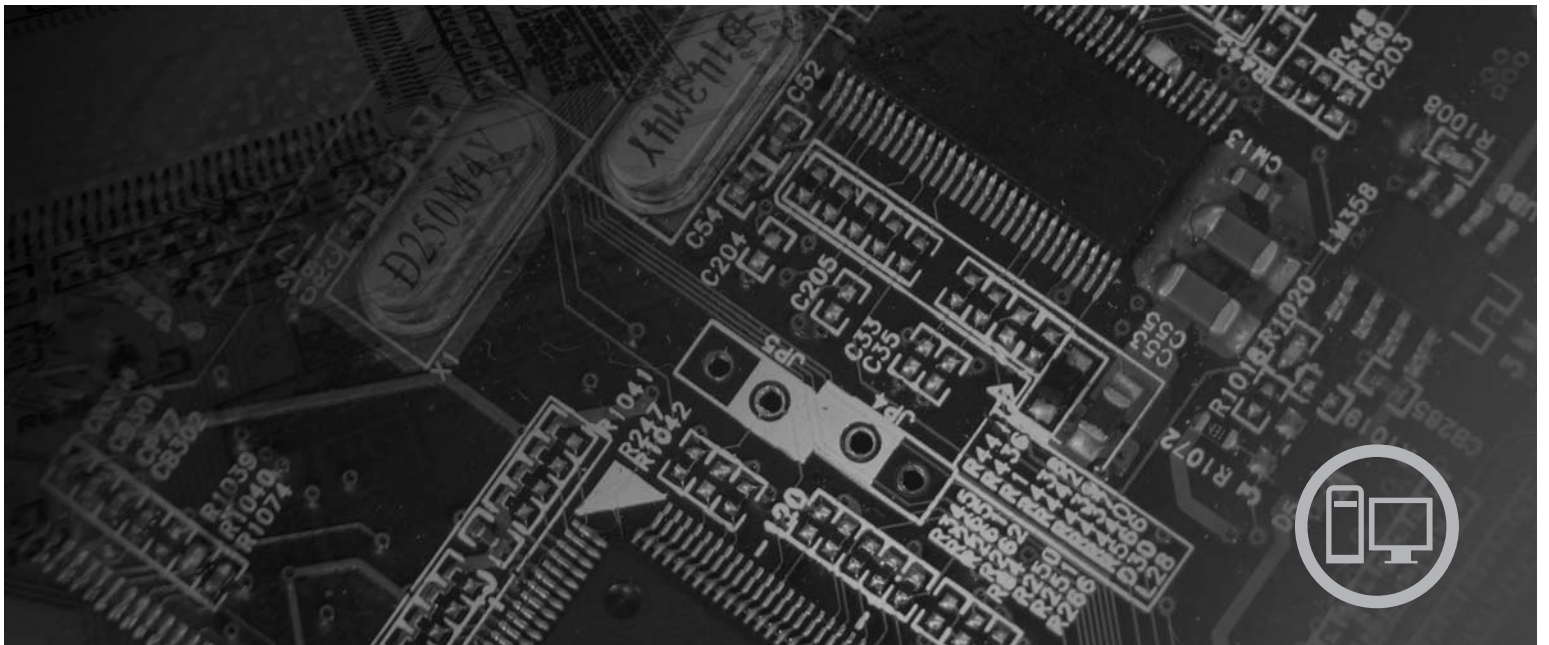


lenovo

ThinkCentre 硬件安装和更换指南



机器类型 9120、9127、9129、9134、9136、9139、9141、9143、9156、
9158、9171、9191

lenovo

ThinkCentre 硬件安装和更换指南

注意

在使用本资料及其支持的产品之前，请务必先阅读和了解本产品的《安全和保修指南》以及第 49 页的『声明』。

第一版（2007 年 6 月）

© Copyright Lenovo 2005, 2007.

Portions © Copyright International Business Machines Corporation 2005.

All rights reserved.

目录

| | | | |
|----------------------------------|-----------|--------------------------------|-----------|
| 图 | v | 更换硬盘驱动器 | 26 |
| 第 1 章 重要的安全信息 | 1 | 更换光盘驱动器 | 29 |
| 第 2 章 概述 | 3 | 更换软盘驱动器 | 31 |
| 其他信息资源 | 3 | 更换内存条 | 32 |
| 操作静电敏感设备 | 4 | 更换 PCI 适配器 | 33 |
| 位置 | 5 | 更换前部风扇组合件 | 36 |
| 找到计算机前部的控件和接口 | 5 | 更换后部风扇组合件 | 37 |
| 找到计算机后部的接口 | 6 | 更换键盘 | 39 |
| 找到组件 | 8 | 更换鼠标 | 41 |
| 识别主板上的部件 | 9 | 第 4 章 完成部件更换 | 43 |
| 第 3 章 安装选件和更换硬件 | 11 | 获取设备驱动程序 | 44 |
| 安装外部选件 | 11 | 第 5 章 安全性功能部件 | 45 |
| 卸下外盖 | 11 | 集成的钢缆锁 | 45 |
| 卸下并更换前挡板 | 12 | 挂锁 | 46 |
| 安装内置选件 | 14 | 密码保护 | 46 |
| 安装内存 | 14 | 擦除丢失或遗忘的密码 (清除 CMOS) | 46 |
| 安装 PCI 适配器 | 15 | 附录. 声明 | 49 |
| 安装内置驱动器 | 18 | 电视输出声明 | 49 |
| 连接驱动器 | 21 | 商标 | 50 |
| 更换电池 | 23 | 索引 | 51 |
| 更换电源组合件 | 24 | | |
| 更换散热器 | 25 | | |



| | | | | | |
|-----|-----------------------|----|-----|-------------------------|----|
| 1. | 控件和接口 | 5 | 21. | 安装新散热器 | 26 |
| 2. | 接口位置 | 6 | 22. | 卸下硬盘驱动器 | 27 |
| 3. | 组件位置 | 8 | 23. | 将硬盘驱动器安装到支架中 | 28 |
| 4. | 组件位置 | 9 | 24. | 安装硬盘驱动器和支架 | 29 |
| 5. | 卸下计算机外盖 | 12 | 25. | 卸下光盘驱动器 | 30 |
| 6. | 卸下前挡板 | 13 | 26. | 光盘驱动器的固定支架 | 30 |
| 7. | 打开固定夹 | 14 | 27. | 卸下软盘驱动器 | 31 |
| 8. | 安装内存条 | 15 | 28. | 软盘驱动器的固定支架 | 32 |
| 9. | 打开适配器滑锁 | 16 | 29. | 卸下内存条 | 32 |
| 10. | 合上适配器滑锁 | 17 | 30. | 安装新的内存条 | 33 |
| 11. | 驱动器托架位置 | 19 | 31. | 卸下 PCI 适配器 | 34 |
| 12. | 找到固定支架 | 20 | 32. | 安装新的 PCI 适配器 | 35 |
| 13. | 安装固定支架 | 21 | 33. | 卸下后部风扇组合件 | 38 |
| 14. | 安装新驱动器 | 21 | 34. | 更换后部风扇组合件 | 39 |
| 15. | 连接 PATA 驱动器 | 22 | 35. | 键盘接口, 标准和 USB | 40 |
| 16. | 连接 SATA 驱动器 | 22 | 36. | 鼠标接口, 标准和 USB | 41 |
| 17. | 卸下电池 | 23 | 37. | 重新安装计算机外盖 | 43 |
| 18. | 安装电池 | 23 | 38. | 安装集成的电缆锁 | 45 |
| 19. | 卸下电源螺丝 | 24 | 39. | 安装挂锁环 | 46 |
| 20. | 卸下散热器 | 25 | | | |

第 1 章 重要的安全信息

注意:

使用本手册前，阅读和了解所有与本产品相关的安全信息十分重要。请参阅产品随附的《安全和保修指南》以获取最新的安全信息。阅读和了解这些安全信息有助于减少造成人身伤害或损坏产品的风险。

如果您的这份《安全和保修指南》丢失，可以从以下 Lenovo 支持 Web 站点获取一个在线副本：

<http://www.lenovo.com/support>。

第 2 章 概述

本指南供要更换“客户可更换部件 (CRU)”的客户使用, 以及供经过培训的服务人员更换“现场可更换部件 (FRU)”使用。

本指南并不包含所有部件的安装和更换过程。电缆、开关和某些机械部件可由经过培训的技术服务人员更换, 他们不需要步骤说明。

注: 只能使用由 **Lenovo™** 提供的部件。

本指南包含安装和更换以下部件的说明:

- 电池
- 前挡板
- 电源
- 散热器
- 硬盘驱动器
- 光盘驱动器
- 软盘驱动器
- 内存条
- PCI 适配器
- 前部风扇组合件
- 后部风扇组合件
- 键盘
- 鼠标

其他信息资源

如果您能访问因特网, 则可从万维网上获得您计算机的最新信息。

您可以找到:

- CRU 拆卸和安装信息
- CRU 拆卸和安装视频
- 出版物
- 故障诊断信息
- 部件信息
- 下载和驱动程序
- 其他有用的信息源链接
- 热线支持列表

要访问这些信息, 请将浏览器指向:

<http://www.lenovo.com/support>

操作静电敏感设备

在从计算机卸下缺陷部件并准备好安装新部件之前，请勿打开装有新部件的防静电包装。静电虽然对您无害，但会严重损坏计算机组件和部件。

操作部件和其他计算机组件时，请采取以下预防措施来避免静电损坏：

- 身体尽量不要移动。移动身体会导致周围累积静电。
- 始终小心地操作部件及其他计算机组件。操作适配器、内存条、主板和微处理器时只接触其边缘。切勿触摸任何裸露的电路。
- 防止其他人触摸部件及其他计算机组件。
- 更换新部件之前，将装有该部件的防静电包装与计算机上的金属扩展插槽外盖或其他未上漆的金属表面接触至少两秒钟。这样可减少包装上和您身上的静电。
- 如有可能，将新部件从防静电包装中取出并直接安装到计算机中而不要将其放下。如果不可能直接安装，则将装部件的防静电包装放置在光滑的水平面上，然后再将该部件放在包装上面。
- 请勿将部件放置在计算机外盖或其他金属表面上。

位置

本章提供帮助您找到计算机各个接口、控件和组件的插图。

找到计算机前部的控件和接口

图 1 显示计算机前部控件和接口的位置。

注：并非所有型号的计算机都具有以下控件和接口。

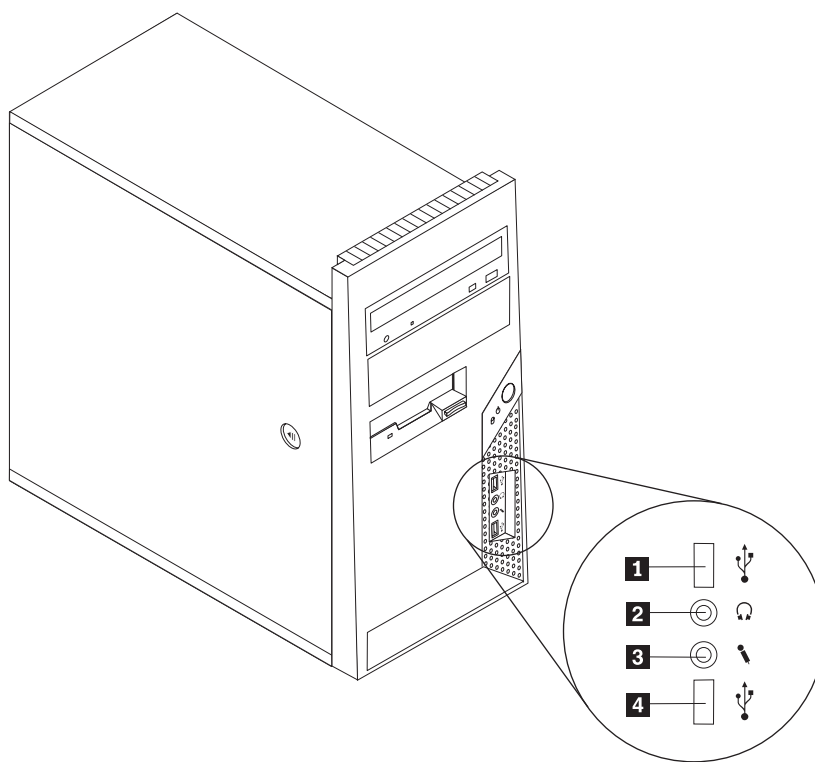


图 1. 控件和接口

1 USB 接口
2 双耳式耳机接口

3 麦克风接口
4 USB 接口

找到计算机后部的接口

图 2 显示了计算机后部的接口位置。计算机后部的某些接口用颜色标记以帮助确定计算机上连接电缆的位置。

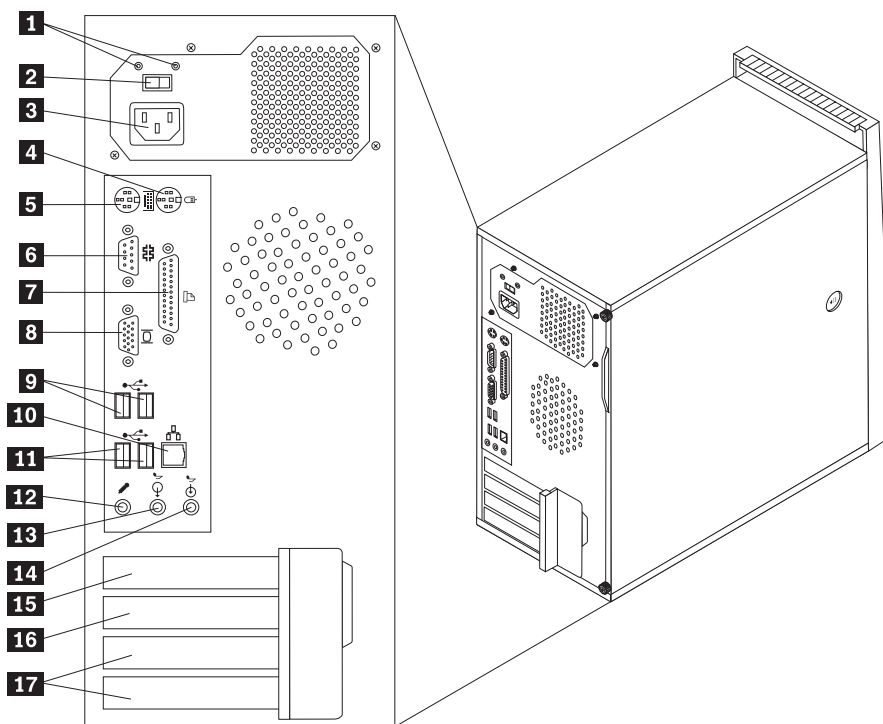


图 2. 接口位置

- | | | | |
|----------|---------------|-----------|-------------------------|
| 1 | 电源诊断指示灯（部分型号） | 10 | 以太网接口 |
| 2 | 电压选择开关（部分型号） | 11 | USB 接口（2 个） |
| 3 | 电源接口 | 12 | 麦克风接口 |
| 4 | 标准鼠标接口 | 13 | 音频输出接口 |
| 5 | 标准键盘接口 | 14 | 音频输入接口 |
| 6 | 串口 | 15 | PCI Express x1 适配器接口 |
| 7 | 并口 | 16 | PCI Express x16 图形适配器接口 |
| 8 | VGA 显示器接口 | 17 | PCI 适配器接口（2 个） |
| 9 | USB 接口（2 个） | | |

| 接口 | 描述 |
|--------|--|
| 标准鼠标接口 | 用于连接鼠标、轨迹球或使用标准鼠标接口的其他定位设备。 |
| 标准键盘接口 | 用于连接使用标准键盘接口的键盘。 |
| 串口 | 用于连接外置调制解调器、串行打印机或使用 9 引脚串口的其他设备。 |
| 并口 | 用于连接并行打印机、并行扫描仪或使用 25 引脚并口的其他设备。 |
| USB 接口 | 用于连接需要通用串行总线 (USB) 接口的设备, 例如 USB 键盘、USB 鼠标、USB 扫描仪或 USB 打印机。如果您具有多于六个的 USB 设备, 则您可以购买 USB 集线器以连接其他 USB 设备。 |
| 以太网接口 | 用于连接以太网电缆, 以便接入局域网 (LAN)。 注: 要在 FCC B 类限制下对计算机进行操作, 请使用 5 类以太网电缆。 |
| 音频输出接口 | 用于将计算机内的音频信号发送至外接设备, 例如有源立体声扬声器 (带内置扩音器的扬声器)、耳机、多媒体键盘、立体声系统上的音频输入接口或其他外接录音设备。 |
| 音频输入接口 | 用于从立体声系统等外接音频设备中接收音频信号。在您连接外接音频设备之后, 电缆就将设备的音频输出接口和计算机的音频输入接口连接起来。 |

找到组件

要卸下计算机外盖，请参阅第 11 页的『卸下外盖』。

图 3 显示了计算机上各个组件的位置。

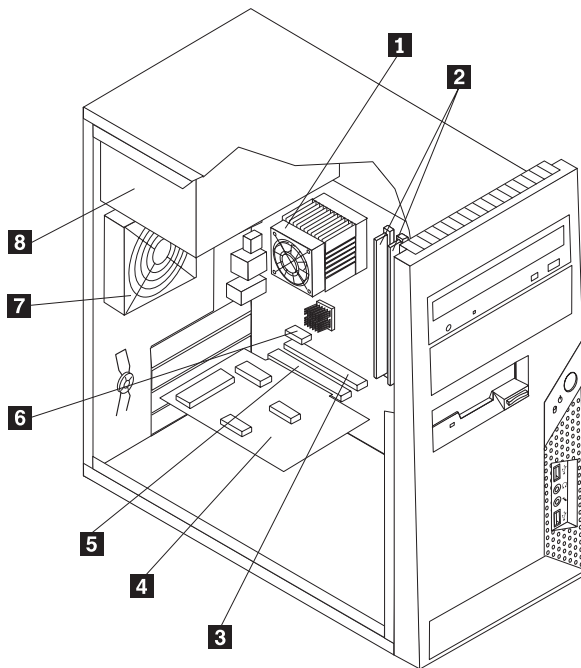


图 3. 组件位置

- | | | | |
|----------|-------------------------|----------|----------------------|
| 1 | 微处理器风扇和散热器 | 5 | PCI 适配器接口 |
| 2 | 内存条 | 6 | PCI Express x1 适配器接口 |
| 3 | PCI Express x16 图形适配器接口 | 7 | 后部风扇组合件 |
| 4 | PCI 适配卡 | 8 | 电源 |

识别主板上的部件

图 4 显示了主板上各部件的位置。

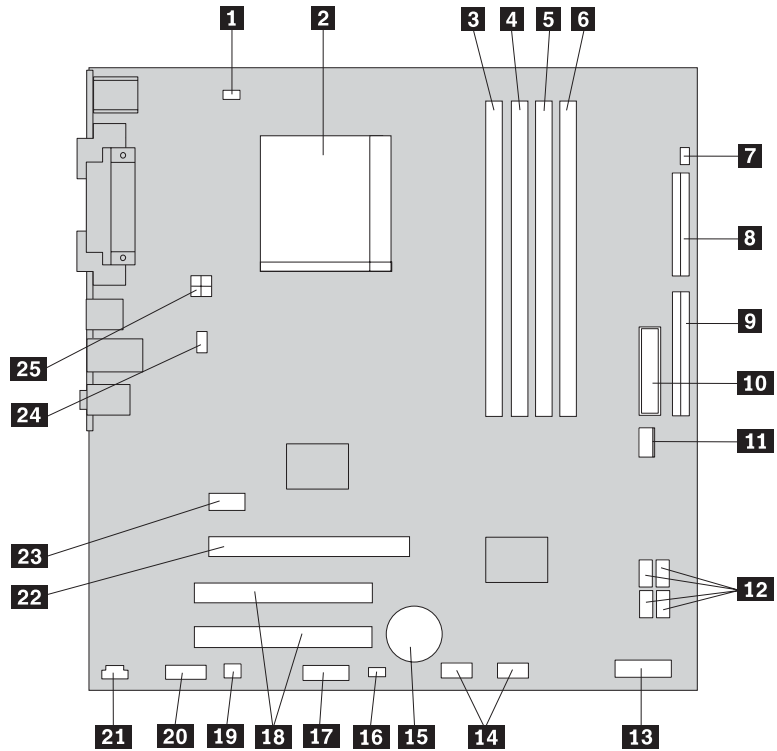


图 4. 组件位置

- | | | | |
|-----------|---------------|-----------|-------------------------|
| 1 | 微处理器风扇接口 | 14 | 前置 USB 接口 (2 个) |
| 2 | 微处理器和散热器 | 15 | 电池 |
| 3 | 内存接口 1 | 16 | Clear CMOS/Recovery 跳线 |
| 4 | 内存接口 2 | 17 | 串口 (COM) |
| 5 | 内存接口 3 | 18 | PCI 适配器接口 (2 个) |
| 6 | 内存接口 4 | 19 | Mono (扬声器) 接口 |
| 7 | 外盖开关接口 | 20 | 前部音频接口 |
| 8 | 软盘驱动器接口 | 21 | CD-IN 接口 |
| 9 | IDE 接口 | 22 | PCI Express x16 图形适配器接口 |
| 10 | 电源接口 | 23 | PCI Express x1 适配器接口 |
| 11 | 电源风扇接口 | 24 | 系统风扇接口 |
| 12 | SATA 接口 (4 个) | 25 | 12 伏电源接口 |
| 13 | 前面板接口 | | |

第 3 章 安装选件和更换硬件

本章介绍了计算机可用的功能部件和选件。您可以通过添加内存、适配器或驱动器来扩展计算机的功能。安装选件时，请使用以下说明以及选件随附的说明。

注意

打开计算机或尝试进行任何修理之前，请先阅读计算机随附的《安全和保修指南》中的『重要安全信息』。欲获取《安全和保修指南》的副本，请转至支持 Web 站点 <http://www.lenovo.com/support>。

注：只能使用由 **Lenovo** 提供的部件。

安装外部选件

您的计算机可以连接外置音箱、打印机或扫描仪。对于某些外部选件，除了进行物理连接外，还必须安装其他的软件。添加外部选件时，请参阅第 6 页的『找到计算机后部的接口』和第 5 页的『找到计算机前部的控件和接口』以识别所需的接口，然后使用选件随附的说明帮助您进行连接并安装选件所需的任何软件或设备驱动程序。

卸下外盖

要点



关闭计算机并在卸下计算机外盖之前等待 **3 到 5 分钟**，让计算机冷却。

本部分说明如何卸下计算机外盖。

1. 从驱动器中取出所有介质（软盘、CD 或磁带），关闭操作系统，然后关闭所有连接的设备以及计算机。
2. 从电源插座中拔出所有电源线。
3. 断开连接到计算机的电缆。包括电源线、输入/输出（I/O）电缆以及任何其他已连接到计算机的电缆。请参阅第 5 页的『找到计算机前部的控件和接口』和第 6 页的『找到计算机后部的接口』。
4. 卸下所有锁定设备，如固定计算机外盖的电缆锁。

5. 如果外盖用指旋螺丝固定着，请将其卸下。
6. 按下计算机外盖侧面的外盖释放按钮，将外盖向后滑动，然后卸下外盖。

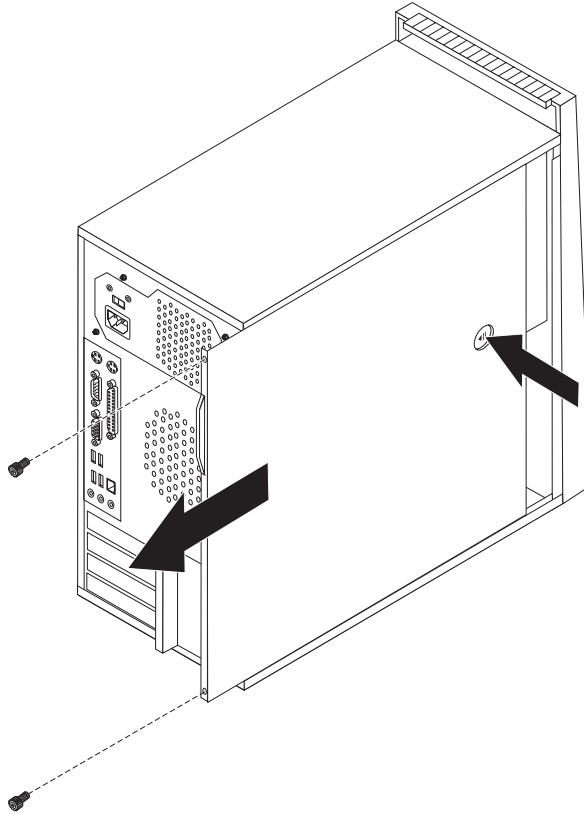


图 5. 卸下计算机外盖

卸下并更换前挡板

本部分说明如何卸下和更换前挡板。

1. 卸下计算机外盖。请参阅第 11 页的『卸下外盖』。

2. 松开左侧三个塑料卡口，将前挡板向外转动，从而卸下前挡板。在不断开电源开关电缆和指示灯组合件电缆的情况下，小心地将挡板安放到一侧。

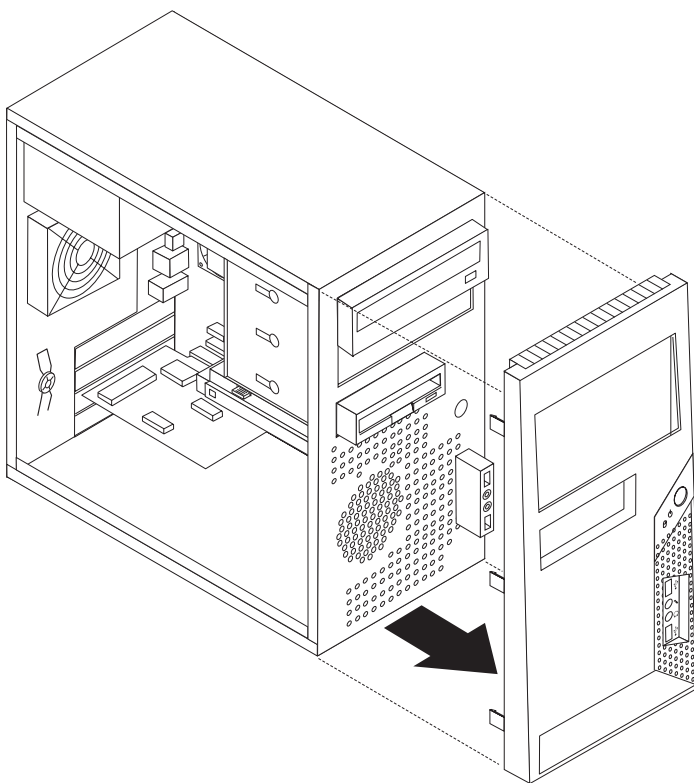


图 6. 卸下前挡板

3. 要重新安装前挡板，请将前挡板右侧的塑料卡口与机架中对应的孔对齐，然后将其向内转动，直至与左侧的相应位置咬合。
4. 要完成安装，请转至第 43 页的第 4 章，『完成部件更换』

安装内置选件

要点

卸下计算机外盖之前，请先参阅第 4 页的『操作静电敏感设备』。

安装内存

您的计算机有四个用来安装双列直插式内存条 (DIMM) 的接口，最多可提供 8.0 GB 的系统内存。

安装内存条时，请应用以下规则：

- 使用 1.8 V、240 引脚、双倍速率 2 同步动态随机访问存储器 (DDR2 SDRAM)。
- 使用 256 MB、512 MB、1.0 GB 或 2.0 GB 内存条的任意组合，最大容量可达 8.0 GB。

要安装内存条：

1. 卸下计算机外盖。请参阅第 11 页的『卸下外盖』。
2. 找到内存接口。请参阅第 9 页的『识别主板上的部件』。
3. 打开固定夹。

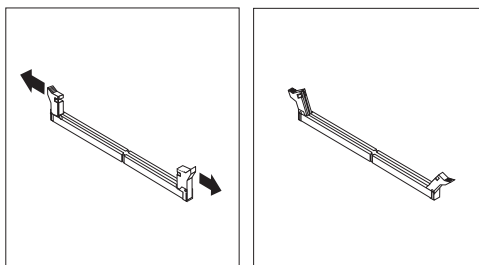


图 7. 打开固定夹

4. 确保内存条上的凹槽 **1** 与主板上的接口键 **2** 正确对齐。将内存条笔直向下推入接口直到固定夹合上。

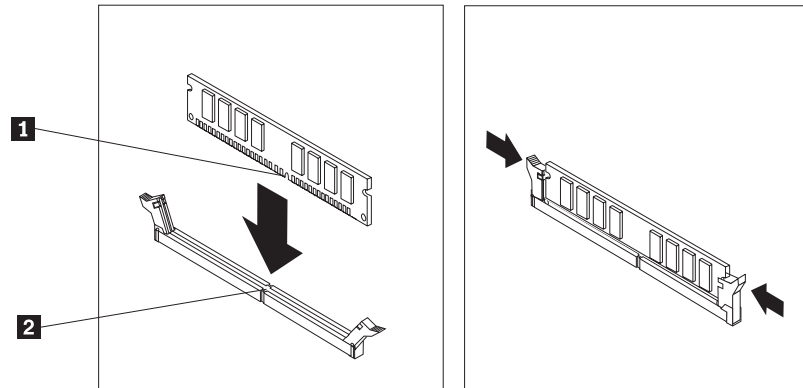


图 8. 安装内存条

下一步:

- 要对别的选件进行操作，请转至相应章节。
- 要完成安装，请转至第 43 页的第 4 章，『完成部件更换』。

安装 PCI 适配器

本部分提供有关安装适配器的信息和说明。您的计算机有两个 PCI 适配器扩展接口，一个是 PCI Express x16 图形适配器扩展接口，另一个是 PCI Express x1 适配器扩展接口。

要安装 PCI 适配器:

1. 卸下计算机外盖。请参阅第 11 页的『卸下外盖』。

2. 在计算机后部按下释放按钮 **1** 打开适配器滑锁 **2** 并卸下插槽外盖。

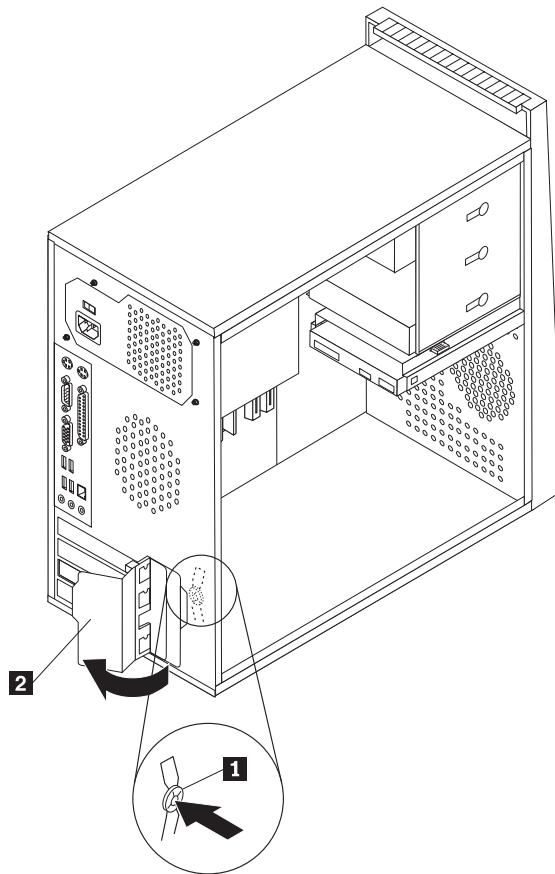


图 9. 打开适配器滑锁

3. 将适配器从其防静电包装中取出。
4. 将适配器安装到主板上相应的接口上。

5. 将适配器滑锁旋转至闭合位置以固定适配器。

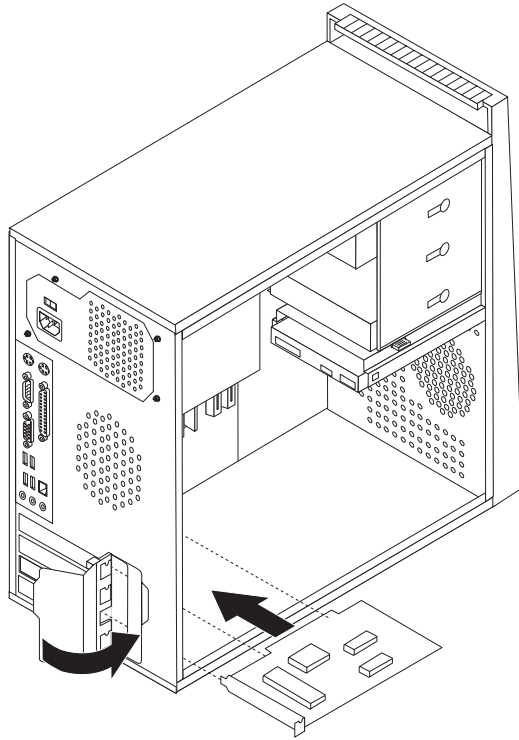


图 10. 合上适配器滑锁

下一步:

- 要对别的选件进行操作，请转至相应章节。
- 要完成安装，请转至第 43 页的第 4 章，『完成部件更换』。

安装内置驱动器

本部分提供有关安装内置驱动器的信息和说明。

内置驱动器是您的计算机用来读取和存储数据的设备。您可以通过添加驱动器来增加计算机的存储容量，并使计算机能够读取其他类型的媒体。可用于您的计算机的一些驱动器类型包括：

- SATA 硬盘驱动器
- PATA 硬盘驱动器
- SATA 光盘驱动器，例如 CD 驱动器或 DVD 驱动器
- PATA 光盘驱动器
- 可移动介质驱动器

注：这些类型的驱动器也称为集成驱动器电子设备（IDE）驱动器。

内置驱动器安装在托架中。在本书中，称它们为托架 1，托架 2，依此类推。

安装内置驱动器时，记下各个托架中所安装驱动器的类型和大小十分重要。将内置驱动器电缆正确连接到已安装好的驱动器上也很重要。

驱动器规格

计算机随附以下出厂安装的驱动器：

- 托架 1 中的光盘驱动器（部分型号）
- 托架 3 中的一个 3.5 英寸软盘驱动器（部分型号）
- 托架 4 中的一个 3.5 英寸硬盘驱动器

任何未安装驱动器的托架都安装有静电屏蔽罩和托架面板。

图 11 显示了驱动器托架的位置。

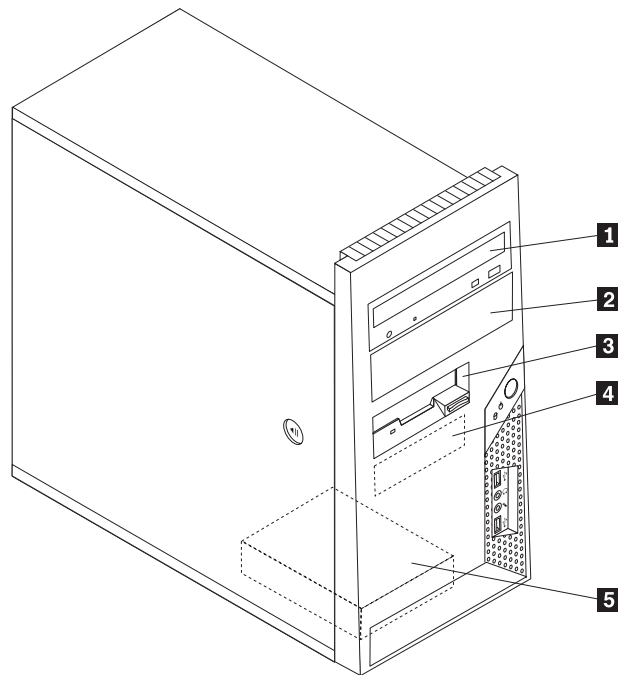


图 11. 驱动器托架位置。

以下列表描述了您可以在各个托架中安装的驱动器的类型和大小：

- | | |
|--|--|
| 1 托架 1 - 最大高度: 43.0 毫米 (1.7 英寸) | • 光盘驱动器, 例如 CD 驱动器或 DVD 驱动器 (在部分型号中预装) |
| | • 5.25 英寸硬盘驱动器 |
| | • 3.5 英寸硬盘驱动器 (需要 5.25 到 3.5 英寸的通用适配器支架) * |
| 2 托架 2 - 最大高度: 43.0 毫米 (1.7 英寸) | • 光盘驱动器, 例如 CD 驱动器或 DVD 驱动器 |
| | • 5.25 英寸可移动介质驱动器 |
| | • 3.5 英寸硬盘驱动器 (需要 5.25 到 3.5 英寸的通用适配器支架) * |
| 3 托架 3 - 最大高度: 25.8 毫米 (1.0 英寸) | 3.5 英寸软盘驱动器 (在部分型号中预装) |
| 4 托架 4 - 最大高度: 25.8 毫米 (1.0 英寸) | 3.5 英寸 SATA 硬盘驱动器 (预装) |
| 5 托架 5 - 最大高度: 25.8 mm (1.0 英寸) | 3.5 英寸 SATA 硬盘驱动器 |

* 您可以通过当地计算机零售商或联系客户支持中心来获取 5.25 到 3.5 英寸的通用适配器支架。

在托架 1 或托架 2 中安装驱动器

本部分说明如何在托架 1 或托架 2 中安装驱动器。

1. 卸下计算机外盖。请参阅第 11 页的『卸下外盖』。

2. 松开左侧三个塑料卡口，将前挡板向外转动，从而卸下前挡板。在不断开电源开关电缆和指示灯组合件电缆的情况下，小心地将挡板安放到一侧。

注： 请注意连接到驱动器仓上部一侧的备用固定支架 **1**。

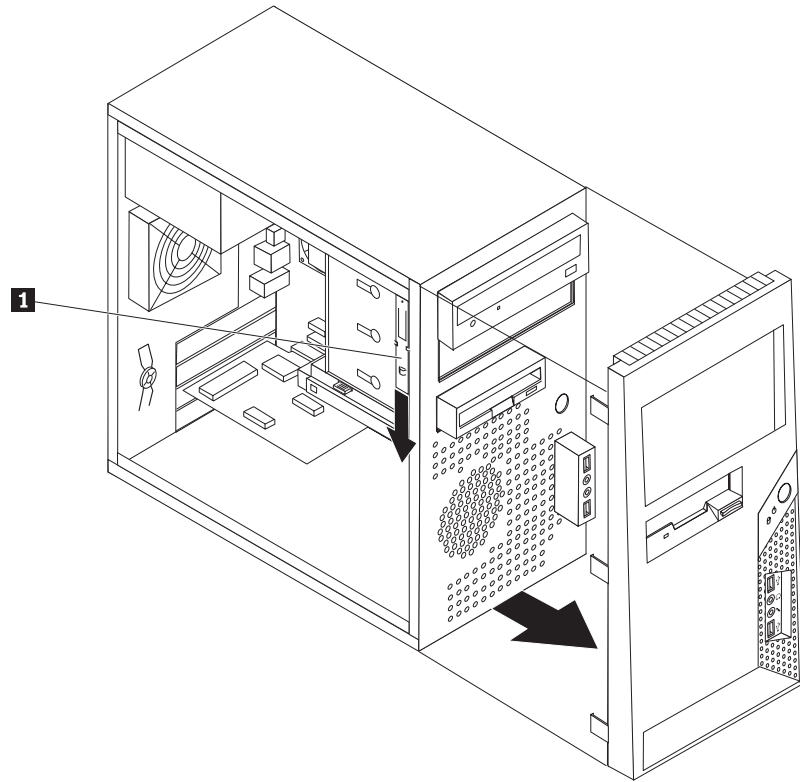


图 12. 找到固定支架

3. 用手指向外拉金属静电防护罩，将其从驱动器上卸下。
4. 如果要安装带可访问介质的驱动器（例如光盘驱动器），请通过挤压挡板内部用来固定面板的塑料卡口将托架 2 挡板中的塑料面板卸下。
5. 如果要安装 SATA 驱动器之外的驱动器，请确保将要安装的驱动器正确设置为主设备或从设备。

注： 不需要将 SATA 驱动器设置为主设备或从设备。

如果要安装 PATA 驱动器，请将其设置为主设备。请参阅驱动器随附的文档，获取有关主/从跳线的信息。

6. 通过将固定支架向下滑动，将其从驱动器仓上部卸下。

7. 对于 5.25 英寸驱动器，请将固定支架安装在驱动器一侧。

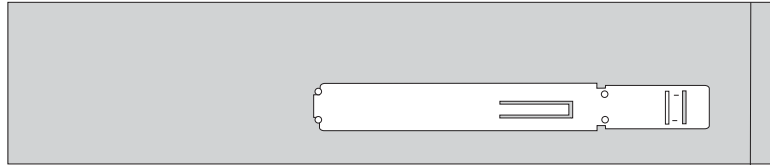


图 13. 安装固定支架

8. 对于 3.5 英寸驱动器，您必须使用 5.25 到 3.5 英寸的通用适配器支架。您可以通过当地计算机零售商或联系客户支持中心获取 5.25 到 3.5 英寸的通用适配器支架。在通用适配器支架一侧安装固定支架。
9. 将 5.25 英寸驱动器或适配器支架和 3.5 英寸驱动器安装到托架中。

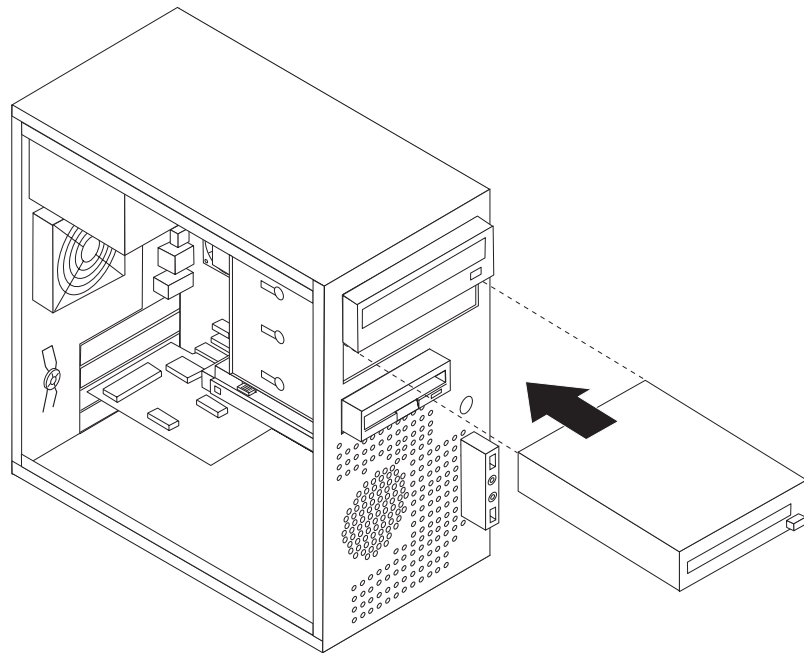


图 14. 安装新驱动器

10. 要重新安装前挡板，请将前挡板右侧的塑料卡口与机架中对应的孔对齐，然后将其向内转动，直至与左侧的相应位置咬合。
11. 继续『连接驱动器』。

连接驱动器

连接驱动器的步骤随驱动器的具体类型而有所不同。请使用以下某个过程连接驱动器。

连接 PATA 驱动器

1. 找到计算机或新驱动器随附的二接口信号电缆。
2. 找到主板上的 IDE 接口。请参阅第 9 页的『识别主板上的部件』。
3. 将信号电缆的一端连接到驱动器，另一端连接到主板上的 IDE 接口。

4. 找到另一个四线电源接口并将其连接到驱动器。

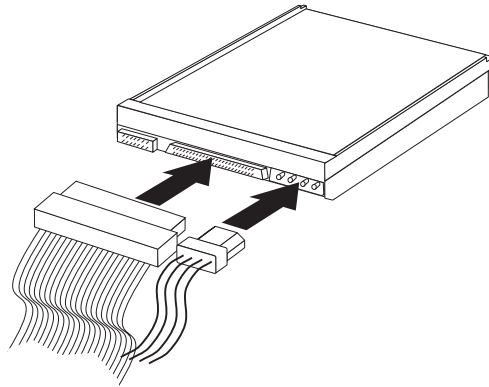


图 15. 连接 PATA 驱动器

连接 SATA 驱动器

串行光盘驱动器或其他硬盘驱动器可以连接到任何可用的 SATA 接口。

1. 找到新驱动器随附的信号电缆。
2. 找到主板上的可用 SATA 接口。请参阅第 9 页的『识别主板上的部件』。
3. 将信号电缆的一端连接到驱动器，另一端连接到主板上可用的 SATA 接口。
4. 找到另一个五线电源接头，并将其连接到驱动器。

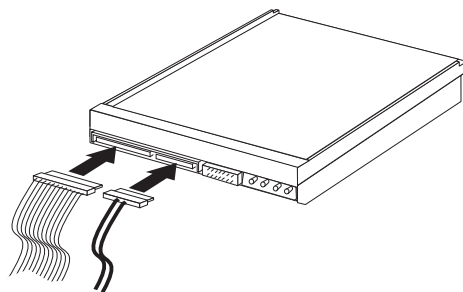


图 16. 连接 SATA 驱动器

下一步操作

- 要对别的选项进行操作，请转至相应章节。
- 要完成安装，请转至第 43 页的第 4 章，『完成部件更换』。

更换电池

您的计算机具有特殊类型的存储器，它保持日期、时间和内置功能的设置，如并口的指定（配置）。电池使这些信息在关闭计算机时仍保持活动。

该电池在其使用寿命内通常不需要充电或维护；然而，没有一颗电池能够永久使用。如果电池出现故障，则日期、时间和配置信息（包括密码）就会丢失。当您开启计算机时会显示一条错误消息。

请参阅《安全和保修指南》中的『锂电池注意事项』，获取有关更换和处理电池的信息。

本部分说明如何更换电池。

1. 关闭计算机并从电源插座和计算机断开电源线。
2. 卸下计算机外盖。请参阅第 11 页的『卸下外盖』。
3. 找到电池。请参阅第 9 页的『识别主板上的部件』。
4. 卸下旧电池。

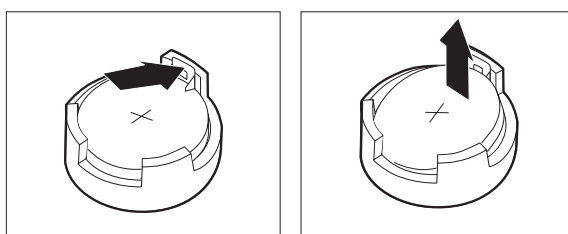


图 17. 卸下电池

5. 安装新电池。

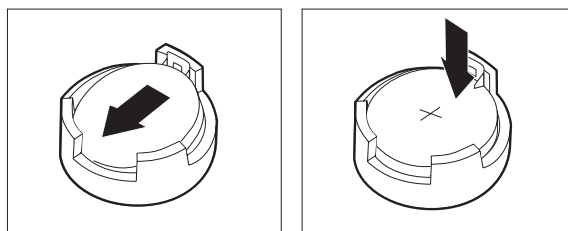


图 18. 安装电池

6. 重新安装计算机外盖并连接电缆。请参阅第 43 页的第 4 章，『完成部件更换』。

注：更换电池后首次开启计算机时，可能会显示一条错误消息。这是更换电池后的正常现象。

7. 开启计算机和所有连接的设备。
8. 使用 Setup Utility 程序来设置日期和时间以及任何密码。请参阅《用户指南》中的『使用 Setup Utility』。

更换电源组合件

注意

打开计算机或尝试进行任何修理之前，请先阅读计算机随附的《安全和保修指南》中的『重要安全信息』。欲获取《安全和保修指南》的副本，请转至支持 Web 站点 <http://www.lenovo.com/support>。

本部分说明如何更换电源组合件。

1. 卸下计算机外盖。请参阅第 11 页的『卸下外盖』。

注：对于该过程，将计算机侧卧放置会有所帮助。

2. 从主板和所有驱动器断开电源线。请参阅第 9 页的『识别主板上的部件』。
3. 卸下机架后部用来固定电源的四个螺丝。

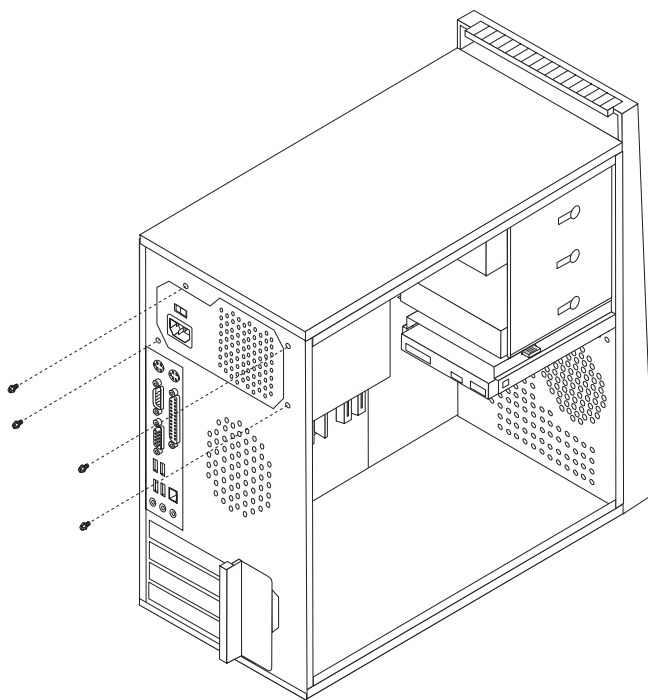


图 19. 卸下电源螺丝

4. 将电源从机架中取出。
5. 将新的电源安装到机架中，使电源的螺丝孔与机架的螺丝孔对齐。
6. 用四个螺丝固定住电源组合件。

注：只能使用由 Lenovo 提供的螺丝。

7. 将所有电源线重新连接到驱动器和主板。
8. 转至第 43 页的第 4 章，『完成部件更换』。

更换散热器

注意

打开计算机或尝试进行任何修理之前，请先阅读计算机随附的《安全和保修指南》中的『重要安全信息』。欲获取《安全和保修指南》的副本，请转至支持 Web 站点 <http://www.lenovo.com/support>。

本部分说明如何更换散热器。

1. 卸下计算机外盖。请参阅第 11 页的『卸下外盖』。
2. 将计算机侧卧放置。
3. 找到散热器。请参阅第 9 页的『识别主板上的部件』。
4. 从主板断开散热器和风扇组件电缆。
5. 转动手柄 **1** 松开散热器固定夹，然后将固定夹从塑料固定支架上拆下。

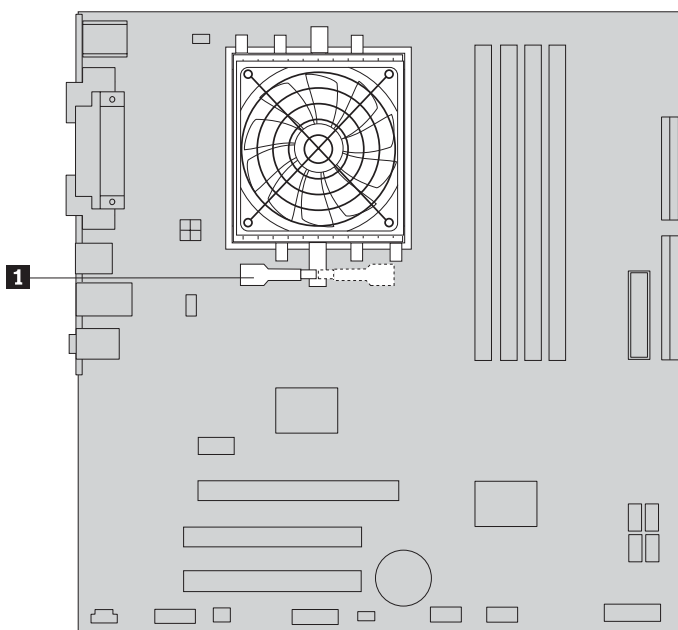


图 20. 卸下散热器

6. 将发生故障的散热器和风扇组合件从主板上提起。

7. 将新散热器放置在微处理器插槽上，然后将固定夹装在塑料固定支架上。转动手柄
1 让散热器夹紧塑料固定支架。

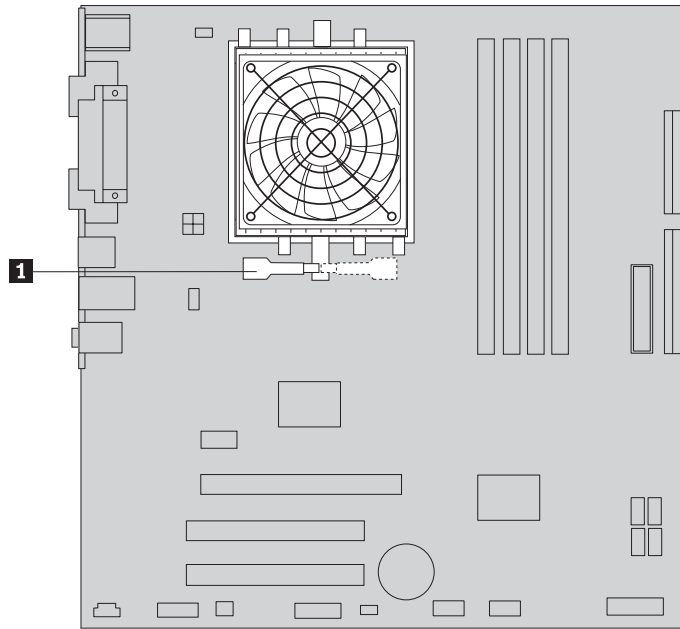


图 21. 安装新散热器

8. 将散热器和风扇组合件电缆重新连接到主板。
9. 转至第 43 页的第 4 章，『完成部件更换』。

更换硬盘驱动器

注意

打开计算机或尝试进行任何修理之前，请先阅读计算机随附的《安全和保修指南》中的『重要安全信息』。欲获取《安全和保修指南》的副本，请转至支持 Web 站点 <http://www.lenovo.com/support>。

要点

收到新硬盘驱动器的同时，您还会收到一套 *Product Recovery* 光盘。这套 *Product Recovery* 光盘可用于将硬盘的内容恢复到计算机出厂时的初始状态。有关恢复出厂安装软件的更多信息，请参阅《用户指南》中的『恢复软件』。

本部分说明如何更换硬盘驱动器。

1. 卸下计算机外盖。请参阅第 11 页的『卸下外盖』。
2. 从硬盘驱动器断开信号电缆和电源线。

3. 向下按蓝色释放卡口 **1**，在向后滑动硬盘驱动器仓 **2** 的同时将其向外转动。

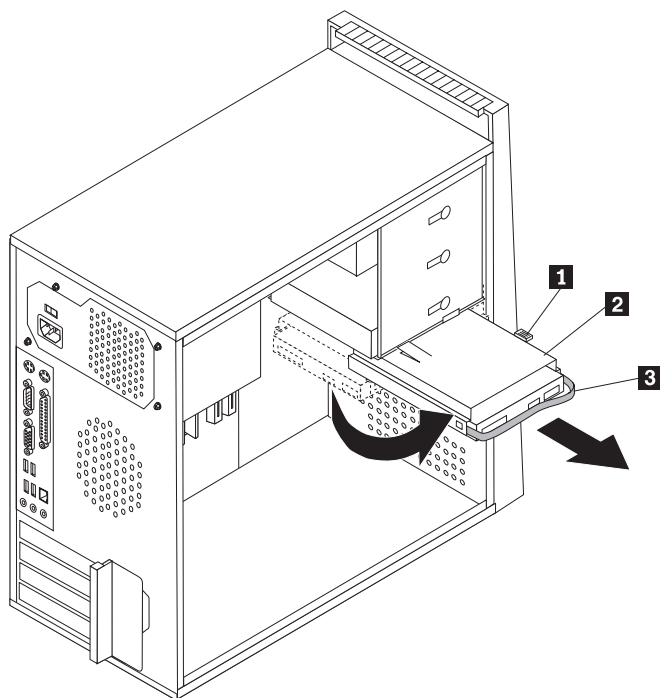


图 22. 卸下硬盘驱动器

4. 只需将硬盘驱动仓向外滑动，即可将其从机架上卸下。
5. 拉动蓝色手柄 **3**，从驱动器仓松开并卸下硬盘驱动器。
6. 将支架两侧弯曲到足以让硬盘驱动器滑出，然后从蓝色塑料支架上卸下硬盘驱动器。

7. 要将新的硬盘驱动器安装到蓝色支架中，请弯曲支架并将支架上的引脚 **1** 到 **4** 与硬盘驱动器上的孔对齐。请参阅图 23。请勿触摸硬盘驱动器底部的电路板 **5**。

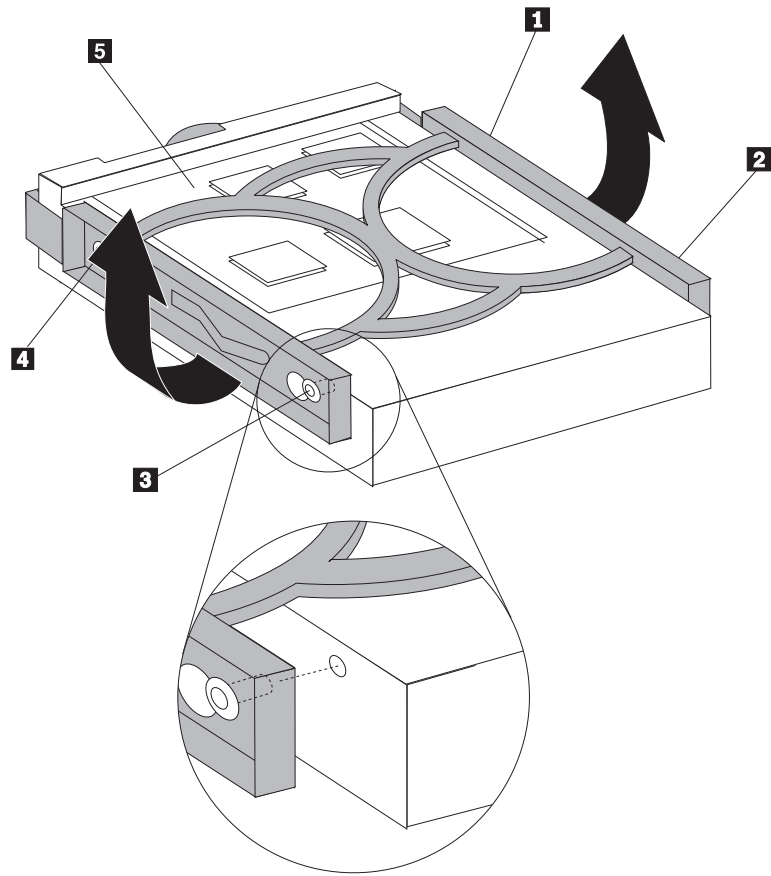


图 23. 将硬盘驱动器安装到支架中

8. 将新硬盘驱动器滑入驱动器仓中，直至咬合就位。

9. 将驱动器仓转轴引脚与驱动器仓上部的插槽 **1** 对齐，然后将硬盘驱动器仓滑入机架。
10. 将信号电缆和电源线连接到新硬盘驱动器的后部。

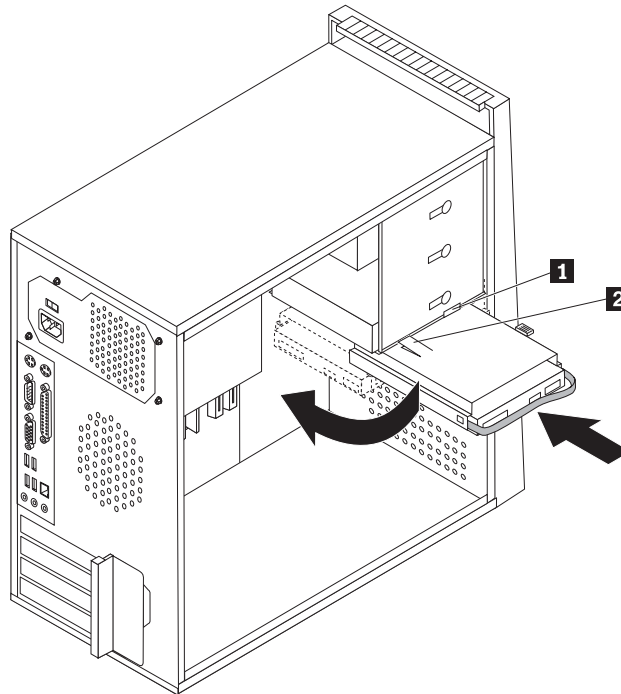


图 24. 安装硬盘驱动器和支架

11. 按下金属滑锁 **2**，并将驱动器仓转动到其位置，然后将其向前滑动直至咬合就位。

注： 这里有两个箭头，一个位于驱动器仓上部，另一个位于硬盘驱动器仓上。将硬盘驱动器放置到正确位置时，这两个箭头会对齐。

12. 转至第 43 页的第 4 章，『完成部件更换』。

更换光盘驱动器

注意

打开计算机或尝试进行任何修理之前，请先阅读计算机随附的《安全和保修指南》中的『重要安全信息』。欲获取《安全和保修指南》的副本，请转至支持 Web 站点 <http://www.lenovo.com/support>。

本部分说明如何更换光盘驱动器。

1. 卸下计算机外盖。请参阅第 11 页的『卸下外盖』。
2. 从光盘驱动器后部断开信号电缆和电源线。
3. 按下蓝色释放按钮并将光盘驱动器从计算机前部卸下。

注： 如果需要，会有一个连接到驱动器仓上部一侧的备用固定支架 **1**。

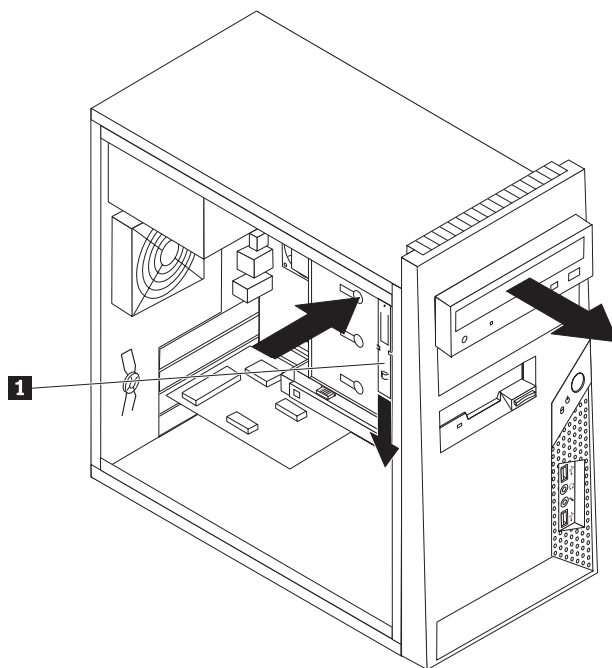


图 25. 卸下光盘驱动器

4. 从要更换的驱动器卸下固定支架并将其安装到新驱动器上。

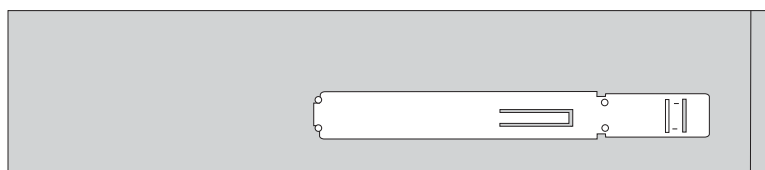


图 26. 光盘驱动器的固定支架

5. 将新的光盘驱动器从前部滑动到托架中，直至其咬合到位。
6. 将信号电缆和电源线连接到驱动器。

7. 转至第 43 页的第 4 章，『完成部件更换』。

更换软盘驱动器

注意

打开计算机或尝试进行任何修理之前，请先阅读计算机随附的《安全和保修指南》中的『重要安全信息』。欲获取《安全和保修指南》的副本，请转至支持 Web 站点 <http://www.lenovo.com/support>。

本部分说明如何更换软盘驱动器。

1. 卸下计算机外盖。请参阅第 11 页的『卸下外盖』。
2. 卸下前挡板。请参阅第 12 页的『卸下并更换前挡板』。
3. 从软盘驱动器后部断开信号电缆和电源线。
4. 按下释放按钮并将软盘驱动器从计算机前部滑出。

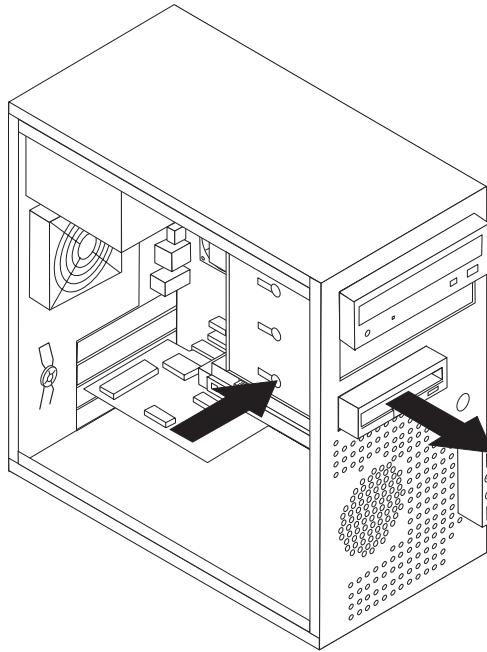


图 27. 卸下软盘驱动器

5. 从发生故障的软盘驱动器卸下固定支架并将其安装到新的软盘驱动器上。

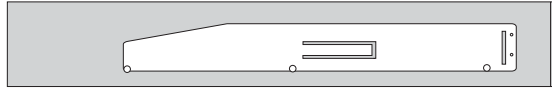


图 28. 软盘驱动器的固定支架

6. 将新的软盘驱动器滑动到驱动器托架中，直至其咬合到位。
7. 将扁平电缆连接到新的软盘驱动器上。
8. 转至第 43 页的第 4 章，『完成部件更换』。

更换内存条

注意

打开计算机或尝试进行任何修理之前，请先阅读计算机随附的《安全和保修指南》中的『重要安全信息』。欲获取《安全和保修指南》的副本，请转至支持 Web 站点 <http://www.lenovo.com/support>。

本部分说明如何更换内存条。

注：您的计算机支持 4 根内存条。

1. 卸下计算机外盖。请参阅第 11 页的『卸下外盖』。

注：对于该过程，将计算机侧卧放置会有所帮助。

2. 找到内存接口。请参阅第 9 页的『识别主板上的部件』。
3. 如图所示，打开固定夹以卸下要更换的内存条。

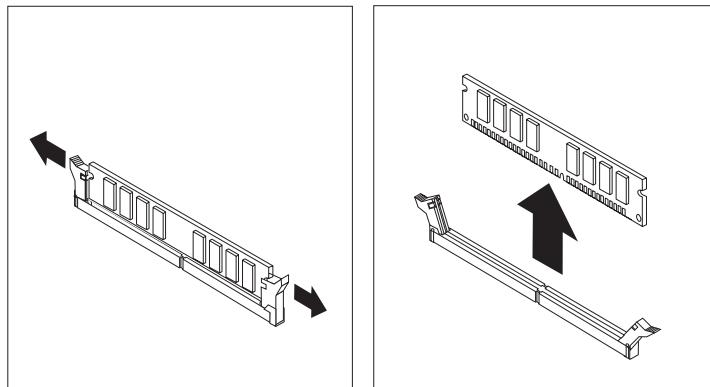


图 29. 卸下内存条

4. 将替换内存条放在内存接口上。确保内存条上的凹槽 **1** 与主板上的接口引脚 **2** 正确对齐。将内存条笔直向下推入接口直到固定夹合上。

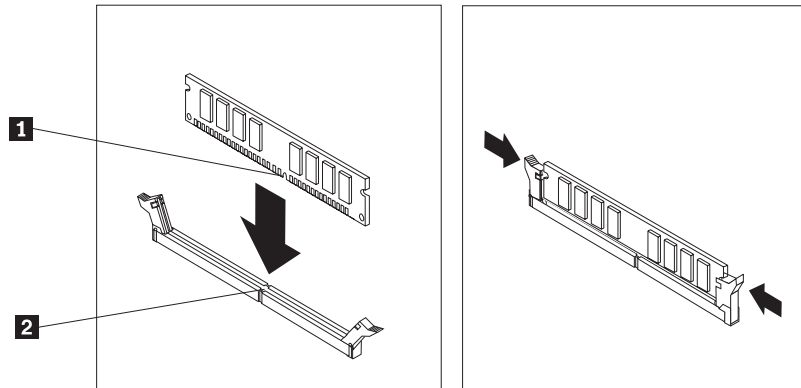


图 30. 安装新的内存条

5. 转至第 43 页的第 4 章，『完成部件更换』。

更换 PCI 适配器

注意

打开计算机或尝试进行任何修理之前，请先阅读计算机随附的《安全和保修指南》中的『重要安全信息』。欲获取《安全和保修指南》的副本，请转至支持 Web 站点 <http://www.lenovo.com/support>。

本部分说明如何更换 PCI 适配器。

1. 卸下计算机外盖。请参阅第 11 页的『卸下外盖』。

2. 在计算机后部，按下释放按钮 **1** 打开适配器滑锁 **2**，并将适配器从接口中拉出。

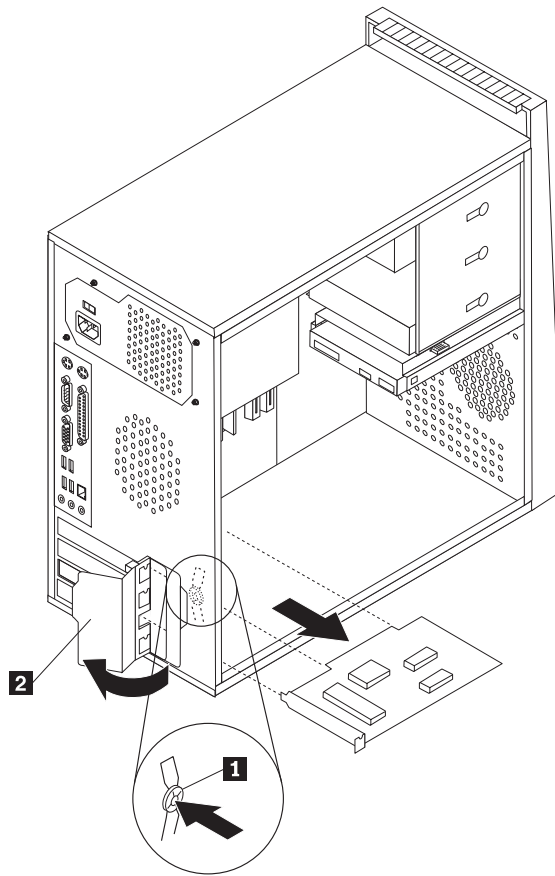


图 31. 卸下 PCI 适配器

3. 将新的适配器安装到相同的适配器接口。

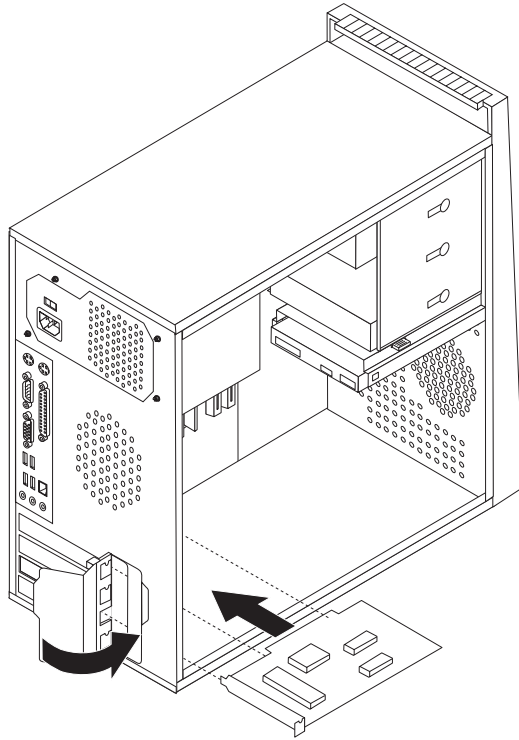


图 32. 安装新的 PCI 适配器

4. 确保适配器完全置入该适配器接口。
5. 在计算机后部，将适配器滑锁转动到闭合位置以固定适配器。
6. 转至第 43 页的第 4 章，『完成部件更换』。

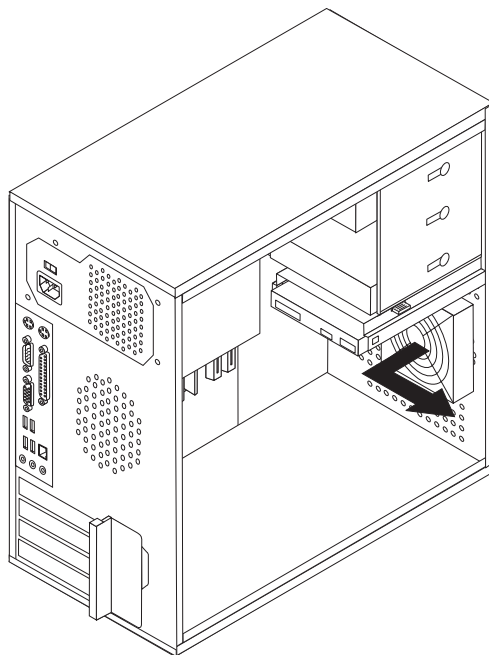
更换前部风扇组合件

注意

打开计算机或尝试进行任何修理之前，请先阅读计算机随附的《安全和保修指南》中的『重要安全信息』。欲获取《安全和保修指南》的副本，请转至支持 Web 站点 <http://www.lenovo.com/support>。

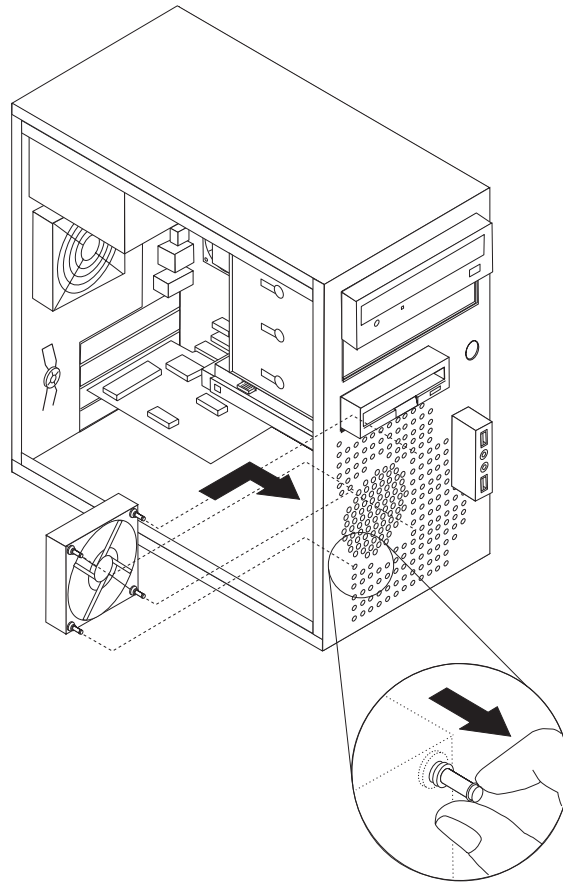
本部分说明如何更换前部风扇组合件。

1. 卸下计算机外盖。请参阅第 11 页的『卸下外盖』。
2. 卸下前挡板。请参阅第 12 页的『卸下并更换前挡板』。
3. 从主板上的电源风扇接口断开前部风扇组合件的电缆。请参阅第 9 页的『识别主板上的部件』。
4. 将前部风扇组合件从机架中拉出。



5. 通过将前部风扇组合件的橡胶栓与机架上的孔对齐并将橡胶栓推入孔中来安装新的前部风扇组合件。

6. 拉动橡胶栓的末端，直至风扇组合件就位。



7. 将前部风扇组合件的电缆连接到主板上的电源风扇接口。
8. 重新安装前挡板。
9. 转至第 43 页的第 4 章，『完成部件更换』

更换后部风扇组合件

注意

打开计算机或尝试进行任何修理之前，请先阅读计算机随附的《安全和保修指南》中的『重要安全信息』。欲获取《安全和保修指南》的副本，请转至支持 Web 站点 <http://www.lenovo.com/support>。

本部分说明如何更换后部风扇组合件。

1. 卸下计算机外盖。请参阅第 11 页的『卸下外盖』。
2. 从主板的系统风扇接口断开后部风扇组合件的电缆。请参阅第 9 页的『识别主板上的部件』。

3. 将后部风扇组合件从机架中拉出。

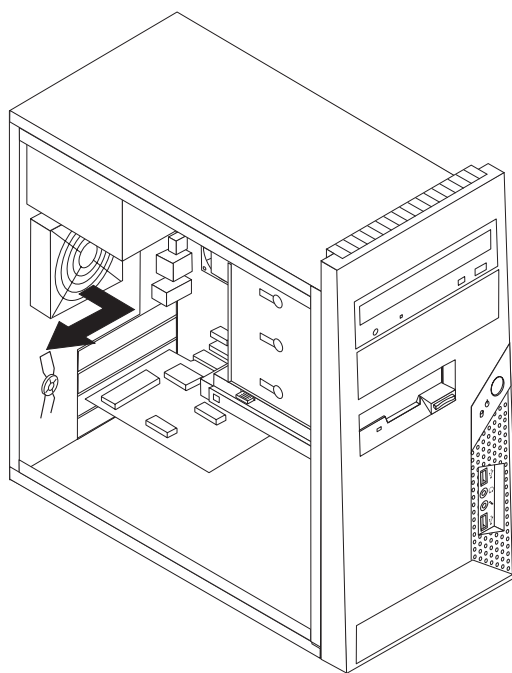


图 33. 卸下后部风扇组合件

4. 通过将后部风扇组合件的橡胶栓与机架上的孔对齐并将橡胶栓推入孔中来安装新的后部风扇组合件。

5. 拉动橡胶栓的末端，直至风扇组合件就位。

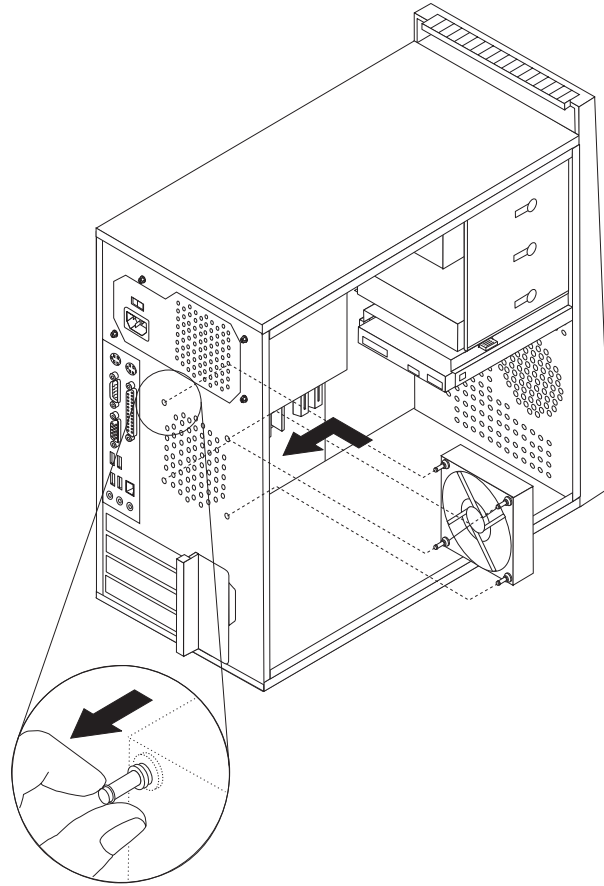


图 34. 更换后部风扇组合件

6. 将后部风扇组合件电缆连接到主板上的系统风扇接口。
7. 转至第 43 页的第 4 章，『完成部件更换』。

更换键盘

注意

打开计算机或尝试进行任何修理之前，请先阅读计算机随附的《安全和保修指南》中的『重要安全信息』。欲获取《安全和保修指南》的副本，请转至支持 Web 站点 <http://www.lenovo.com/support>。

本部分说明如何更换键盘。

1. 从驱动器中取出所有介质（软盘、CD 或磁带），关闭操作系统，然后关闭所有连接的设备以及计算机。
2. 从电源插座中拔出所有电源线。

3. 找到键盘接口。请参阅图 35。

注： 键盘可以连接到标准键盘接口 **1** 或 USB 接口 **2**。根据键盘的连接位置，请参阅第 6 页的『找到计算机后部的接口』或第 5 页的『找到计算机前部的控件和接口』。

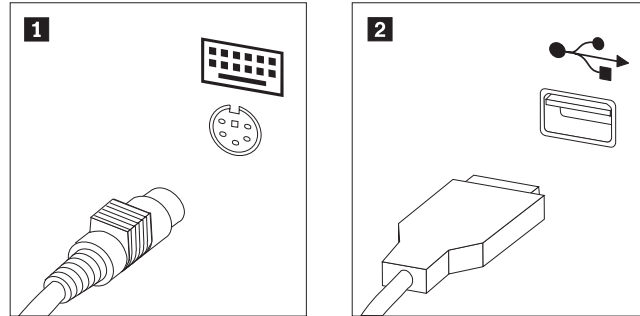


图 35. 键盘接口, 标准和 USB

4. 从计算机断开发生故障的键盘电缆。
5. 将新键盘连接到计算机上相应的接口。
6. 转至第 43 页的第 4 章, 『完成部件更换』。

更换鼠标

注意

打开计算机或尝试进行任何修理之前，请先阅读计算机随附的《安全和保修指南》中的『重要安全信息』。欲获取《安全和保修指南》的副本，请转至支持 Web 站点 <http://www.lenovo.com/support>。

本部分说明如何更换鼠标。

1. 从驱动器中取出所有介质（软盘、CD 或磁带），关闭操作系统，然后关闭所有连接的设备以及计算机。
2. 从电源插座中拔出所有电源线。
3. 找到鼠标接口。请参阅图 36。

注：鼠标可以连接到标准鼠标接口 **1** 或 USB 接口 **2**。根据鼠标连接的位置，请参阅第 6 页的『找到计算机后部的接口』或第 5 页的『找到计算机前部的控件和接口』。

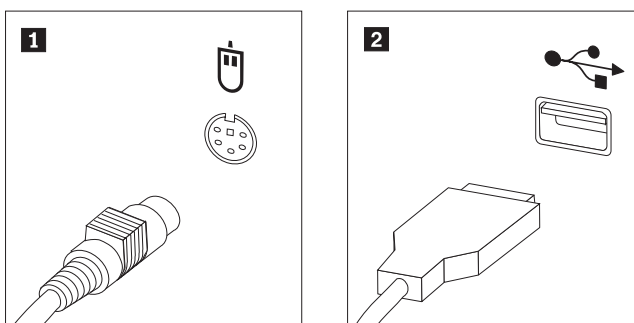


图 36. 鼠标接口，标准和 USB

4. 从计算机断开发生故障的鼠标的电缆。
5. 将新的鼠标连接到计算机上相应的接口。
6. 转至第 43 页的第 4 章，『完成部件更换』。

第 4 章 完成部件更换

更换部件后，您需要合上外盖并重新连接电缆（包括电话线和电源线）。同样，根据更换的部件，您可能还需要确认 Setup Utility 程序中的更新信息。请参阅产品《用户指南》中的『使用 Setup Utility』。

要完成部件更换：

1. 确保所有组件都已正确地重新装配，并且在计算机内部没有遗留工具或松动的螺丝。请参阅第 8 页的『找到组件』，了解各个组件的位置。
2. 将计算机外盖放置在机架上并使计算机外盖底部的导轨导片接合导轨。然后将计算机外盖推至闭合位置，直至其咬合就位。
3. 如果外盖用指旋螺丝固定的，请安装螺丝。

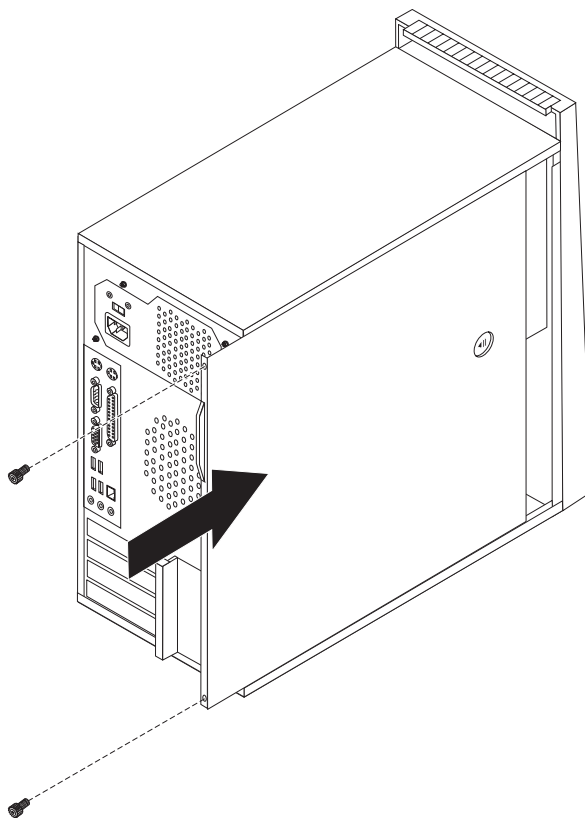


图 37. 重新安装计算机外盖。

4. 如果安装了外盖锁，请锁上外盖。
5. 将外接电缆和电源线重新连接到计算机上。请参阅第 6 页的『找到计算机后部的接口』。
6. 要更新配置，请参阅《用户指南》中的『使用 Setup Utility』。

注：在全球大多数地区，Lenovo 要求回收有问题的 CRU。关于回收的信息将随附于 CRU 或在收到 CRU 的几天后获得该信息。

获取设备驱动程序

您可以从万维网上的 <http://www.lenovo.com/support/> 获取操作系统中未预装的设备驱动程序。在设备驱动程序文件的自述文件中提供了安装说明。

第 5 章 安全性功能部件

为了帮助防止硬件被窃以及对您计算机的未授权操作，有几个安全锁选项可用。除物理锁之外，可以通过软件锁防止对您计算机的未授权使用，软件锁会锁定键盘，直到输入了正确的密码。

确保您安装的所有安全电缆都不会干扰其他计算机电缆。

集成的钢缆锁

集成的电缆锁（有时称为 Kensington 锁）可用于将计算机固定到桌子、工作台或其他非永久性固定设备上。钢缆锁连接到计算机后部的一个安全性插槽上并使用钥匙开启。请参阅图 38。钢缆锁也锁定了用来打开计算机外盖的按钮。这是与许多膝上型计算机所使用的相同类型的锁。您可以直接从 Lenovo 订购安全钢缆。请转至 <http://www.lenovo.com/support/> 并搜索 *Kensington*。

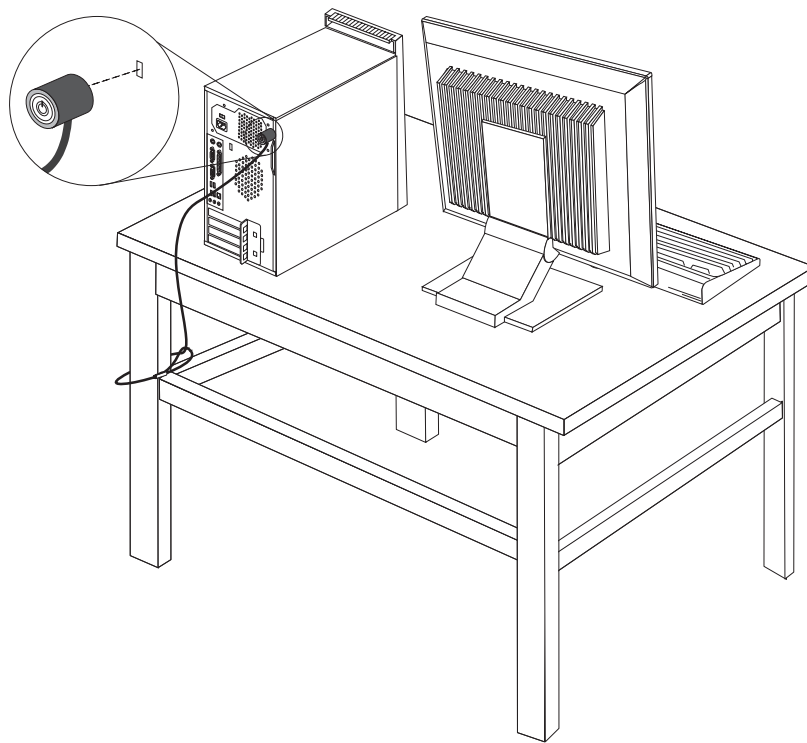


图 38. 安装集成的电缆锁

挂锁

您的计算机配有挂锁环，当安装了挂锁后，外盖将无法卸下。

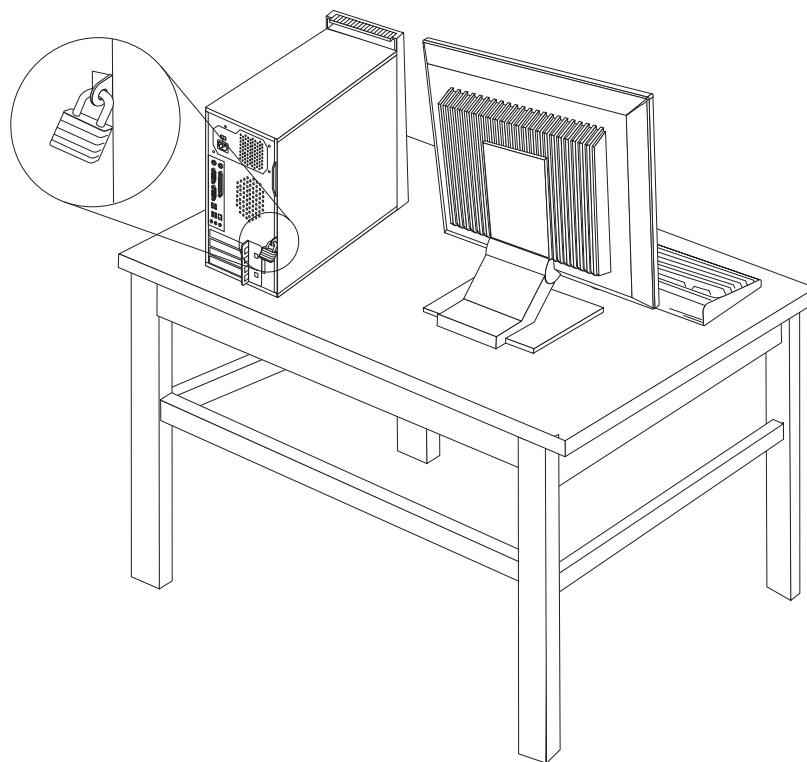


图 39. 安装挂锁环

密码保护

为了防止对您的计算机未经授权的使用，您可以使用 Setup Utility 程序来设置密码。当您开启计算机时，系统会提示您输入密码对键盘解锁以进行正常使用。

下一步:

- 要对别的选项进行操作，请转至相应章节。
- 要完成安装，请转至第 43 页的第 4 章，『完成部件更换』。

擦除丢失或遗忘的密码（清除 CMOS）

本节适用于丢失或遗忘密码的情况。有关丢失或遗忘的密码的更多信息，请转至 ThinkVantage™ Productivity Center 程序。

要擦除遗忘的密码:

1. 卸下计算机外盖。请参阅第 11 页的『卸下外盖』。
2. 找到主板上的“清除 CMOS/恢复”跳线。请参阅第 9 页的『识别主板上的部件』。

3. 将跳线从标准位置（引脚 1 和 2）移动到维护或配置位置（引脚 2 和 3）。
4. 重新安装计算机外盖，然后连接电源线。请参阅第 43 页的第 4 章，『完成部件更换』。
5. 重新启动计算机，并等待大约 10 秒。按住电源开关大约 5 秒来关闭计算机。计算机将会关闭。
6. 重复步骤 1 至 第 46 页的 2。
7. 将“清除 CMOS/恢复”跳线移回标准位置（引脚 1 和 2）。
8. 重新安装计算机外盖，然后连接电源线。请参阅第 43 页的第 4 章，『完成部件更换』。

附录. 声明

Lenovo 可能不在所有国家或地区提供本文档中讨论的产品、服务或功能特性。有关您当前所在地区的产品和服务的信息，请向您当地的 Lenovo 代表咨询。任何对 Lenovo 产品、程序或服务的引用并非意在明示或暗示只能使用 Lenovo 的产品、程序或服务。只要不侵犯 Lenovo 的知识产权，任何同等功能的产品、程序或服务，都可以代替 Lenovo 产品、程序或服务。但是，评估和验证任何其他产品、程序或服务的操作，则由用户自行负责。

Lenovo 公司可能已拥有或正在申请与本文档内容有关的各项专利。提供本文档并未授予用户使用这些专利的任何许可。您可以用书面方式将许可查询寄往：

*Lenovo (United States), Inc.
1009 Think Place - Building One
Morrisville, NC 27560
U.S.A.
Attention: Lenovo Director of Licensing*

LENOVO “按现状”提供本出版物，不附有任何种类的（无论是明示还是默示的）保证，包括但不限于默示的有关非侵权、适销和适用于某种特定用途的保证。某些管辖区域在某些交易中不允许免除明示或暗含的保证。

本信息中可能包含技术方面不够准确的地方或印刷错误。此处的信息将定期更改；这些更改将编入本出版物的新版本中。Lenovo 可以随时对本出版物中描述的产品和/或程序进行改进和/或更改，而不另行通知。

本文档中描述的产品并非旨在用于移植或其他生命支持的应用，在这些应用中的故障可能导致人身伤害或死亡。本文档中包含的信息并不影响或更改 Lenovo 产品规格或保修。本文档中的任何内容都不能作为 Lenovo 或第三方的知识产权下的明示或暗含的许可或保证。本文档中包含的所有信息都是在特定的环境中获得并且作为插图显示。在其他操作环境中获得的结果可能不同。

Lenovo 可以按它认为适当的任何方式使用或分发您所提供的任何信息而无须对您承担任何责任。

本出版物中对非 Lenovo Web 站点的任何引用都只是为了方便起见才提供的，不以任何方式充当对那些 Web 站点的保证。那些 Web 站点中的资料不是 Lenovo 产品资料的一部分，使用那些 Web 站点带来的风险将由您自行承担。

此处包含的任何性能数据都是在受控环境中测得的。因此，在其他操作环境中获得的数据可能会有明显的不同。某些测量可能是在开发级的系统上进行的，因此不保证与一般可用系统上进行的测量结果相同。此外，有些测量可能是通过推算估计出来的。实际结果可能会有差异。本文档的用户应当验证其特定环境的适用数据。

电视输出声明

以下声明适用于具有出厂安装的电视输出功能部件的型号。

该产品包含版权保护技术，该技术受特定美国专利的方法申明以及 Macrovision Corporation 和其他权力所有者所拥有的其他知识产权保护。使用本版权保护技术必须得到 Macrovision Corporation 的授权，而且除非得到 Macrovision Corporation 另外的授权，否则本技术仅限用于家庭和其他有限观看的场合使用。严禁对本产品进行反向设计或反汇编。

商标

以下术语是 Lenovo 在美国和/或其他国家或地区的商标：

Lenovo
ThinkCentre
ThinkVantage

IBM 是 International Business Machines Corporation 在美国和/或其他国家或地区的商标：

其他公司、产品或服务名称可能是其他公司的商标或者服务标记。

索引

[A]

- 安全
 - 电缆锁 45
 - 功能部件, 安装 45
 - 挂锁环 46
 - 集成的电缆锁 46
- 安全信息 1
- 安装
 - 内部选件 14
- 安装驱动器 19
- 安装选件
 - 安全性功能部件 45
 - 内存 14
 - 内存条 14
 - 内置驱动器 18
 - 适配器 15
 - DIMM 14

[B]

- 保护, 密码 46
- 并口 7
- 部件更换, 完成 43

[C]

- 重要安全信息 1
- 串口 7

[D]

- 挡板, 更换 12
- 电池, 更换 23
- 电缆锁, 安全性 45
- 电视输出声明 49
- 电源, 更换 24
- 定位组件 8

[G]

- 概述 3
- 更换
 - 电池 23
 - 电源 24
 - 光盘驱动器 29
 - 后部风扇 37
 - 键盘 39
 - 内存条 32
 - 前部风扇 36

- 更换 (续)
 - 前挡板 12
 - 软盘驱动器 31
 - 散热器 25
 - 鼠标 41
 - 硬盘驱动器 26
 - PCI 适配器 33
- 更换外盖 43
- 挂锁环 46
- 光盘驱动器, 更换 29

[H]

- 后部风扇, 更换 37
- 后部接口 6

[J]

- 键盘接口 7
- 键盘, 更换 39
- 接口
 - 后部 6
 - 前部 5
- 接口描述 7
- 静电敏感设备, 操作 4

[L]

- 连接驱动器 21

[M]

- 密码
 - 擦除 46
 - 丢失或遗忘的 46
- 密码保护 46

[N]

- 内部选件, 安装 14
- 内存
 - 双列直插式内存条 (DIMM) 14
 - 系统 14
- 内存条, 安装 14
- 内存条, 安装或更换 32

[Q]

- 前部风扇组合件, 更换 36
- 前部接口 5
- 前挡板
 - 卸下 12
- 驱动程序, 设备 44
- 驱动器
 - 规格 18
 - 连接 21
 - 内置 18
 - 托架 18

[R]

- 软盘驱动器, 更换 31

[S]

- 散热器, 更换 25
- 商标 50
- 设备驱动程序 44
- 设备, 操作静电敏感设备 4
- 声明 49
- 声明, 电视输出 49
- 适配器
 - 安装 15
 - 接口 15
- 适配器滑锁 16
- 输出声明, 电视 49
- 鼠标接口 7
- 鼠标, 更换 41

[T]

- 托架 1, 安装 19
- 托架 2, 安装 19

[W]

- 外部选件, 安装 11
- 外盖
 - 更换 43
 - 卸下 11

[X]

- 卸下外盖 11
- 信息参考资料 3
- 选件, 安装内置驱动器 18

[Y]

- 以太网接口 7
- 音频输出接口 7
- 音频输入接口 7
- 硬盘驱动器, 更换 26

[Z]

- 主板
 - 接口 9
 - 识别部件 9
 - 位置 9
- 资料, 信息 3
- 组件, 内部 8

C

- CMOS, 清除 46
- CRU
 - 完成安装 43

P

- PCI 适配器 15
- PCI 适配器, 更换 33

U

- USB 接口 7

lenovo

部件号: 43C4863

中国印刷

(1P) P/N: 43C4863

