

lenovo

Lenovo 3000

Nota

Antes de utilizar esta información y el producto al que da soporte, debería leer y comprender la *Guía de seguridad y garantía* de este producto y "Avisos", en la página 55.

Tercera edición (septiembre de 2007)

Esta publicación es la traducción del original inglés *Lenovo 3000: Hardware Installation and Replacement Guide; Machine Types 9686, 9687, 9688, 9689, 9690, 9691 (43C3153)*.

© Copyright Lenovo 2005, 2007.

Partes del © Copyright International Business Machines Corporation 2005.

Reservados todos los derechos.

Contenido

Figuras	v
--------------------------	----------

Capítulo 1. Información importante de seguridad	1
--	----------

Capítulo 2. Visión general	3
---	----------

Recursos de información adicionales	3
---	---

Manejo de dispositivos sensibles a la estática	4
--	---

Ubicaciones.	5
----------------------	---

Ubicación de los controles y conectores en la parte frontal del sistema	5
---	---

Ubicación de los conectores en la parte posterior del sistema	6
---	---

Ubicación de los componentes	8
--	---

Identificación de las piezas de la placa del sistema	9
--	---

Capítulo 3. Instalación de opciones y sustitución de hardware	13
--	-----------

Instalación de opciones externas	13
--	----

Desmontaje de la cubierta	13
-------------------------------------	----

Desmontaje y colocación del marco biselado frontal	14
--	----

Instalación de opciones internas	16
--	----

Instalación memoria	16
-------------------------------	----

Instalación de adaptadores PCI.	17
---	----

Instalación de unidades internas	20
--	----

Conexión de unidades.	23
-------------------------------	----

Sustitución de la batería	25
-------------------------------------	----

Sustitución del conjunto de la fuente de alimentación	26
---	----

Sustitución del disipador de calor	27
--	----

Sustitución de la unidad de disco duro	31
--	----

Sustitución de una unidad óptica	34
--	----

Sustitución de la unidad de disquetes	37
---	----

Sustitución de un módulo de memoria	38
---	----

Sustitución de un adaptador PCI	39
---	----

Sustitución del conjunto del ventilador frontal.	42
--	----

Sustitución del conjunto del ventilador posterior	43
---	----

Sustitución del teclado.	46
----------------------------------	----

Sustitución del ratón	47
---------------------------------	----

Capítulo 4. Cómo finalizar la sustitución de piezas	49
--	-----------

Obtención de controladores de dispositivo	50
---	----

Capítulo 5. Características de seguridad	51
---	-----------

Cable de bloqueo integrado	51
--------------------------------------	----

Presilla para candado	52
---------------------------------	----

Protección mediante contraseña.	52
---	----

Borrado de una contraseña perdida u olvidada (borrado de CMOS)	52
--	----

Apéndice. Avisos	55
-----------------------------------	-----------

Aviso sobre la salida de televisión.	56
--	----

Marcas registradas	56
------------------------------	----

Índice	57
-------------------------	-----------

Figuras

1. Controles y conectores	5	25. Encajado del disipador de calor en el soporte de retención de plástico.	30
2. Ubicaciones de los conectores	6	26. Volver a poner los tornillos en el disipador de calor y el ventilador.	31
3. Ubicaciones de componentes	8	27. Extracción de la unidad de disco duro	32
4. Ubicaciones de las piezas de la placa del sistema	9	28. Instalación de la unidad de disco duro en el soporte	33
5. Ubicaciones de las piezas de la placa del sistema	10	29. Instalación de la unidad de disco duro y el soporte	34
6. Ubicaciones de las piezas de la placa del sistema	11	30. Extracción de la unidad óptica	35
7. Desmontaje de la cubierta.	14	31. Soporte de retención para la unidad óptica	35
8. Desmontaje del marco biselado frontal	15	32. Instalación de una nueva unidad	36
9. Apertura de los clips de sujeción	16	33. Extracción de la unidad de disquetes	37
10. Colocación del módulo de memoria	17	34. Soporte de retención para la unidad de disquetes	38
11. Apertura del pestillo del adaptador	18	35. Extracción del módulo de memoria	38
12. Cierre del pestillo del adaptador	19	36. Instalación del módulo de memoria	39
13. Ubicaciones de las bahías de unidades	21	37. Desmontaje del adaptador PCI	40
14. Ubicación del soporte de retención de repuesto	22	38. Instale un nuevo adaptador PCI.	41
15. Instalación de un soporte de retención	23	39. Extracción del conjunto del ventilador frontal	42
16. Instalación de una nueva unidad	23	40. Sustitución del conjunto del ventilador frontal	43
17. Instalación de la primera unidad óptica	24	41. Extracción del conjunto del ventilador posterior	44
18. Instalación de una unidad ATA paralelo	24	42. Sustitución del conjunto del ventilador posterior	45
19. Instalación de una unidad ATA serie	25	43. conectores de teclado, estándar y USB.	46
20. Retirada de la batería	26	44. Conectores de ratón, estándar y USB	47
21. Instalación de la batería	26	45. Sustitución de la cubierta del sistema	49
22. Extracción del tornillo de sujeción de la fuente de alimentación	27	46. Cable de bloqueo integrado	51
23. Extracción del disipador de calor fijado con una abrazadera	28	47. Presilla para candado	52
24. Extracción del disipador de calor fijado con tornillos.	29		

Capítulo 1. Información importante de seguridad

PRECAUCIÓN:

Antes de utilizar este manual, es importante que lea y comprenda toda la información sobre seguridad relacionada para este producto. Consulte la *Guía de seguridad y garantía* que ha recibido con el producto para obtener la información más actualizada sobre seguridad. Si lee y comprende esta información sobre seguridad reduce el riesgo de daños personales y/o daños en el producto.

Si ya no dispone de una copia de la *Guía de seguridad y garantía*, puede obtener una en línea en el sitio Web de soporte de Lenovo en la dirección:
<http://www.lenovo.com/support>.

Capítulo 2. Visión general

Esta guía proporciona procedimientos para cambiar unidades sustituibles por el cliente (CRU).

La guía no incluye procedimientos para todas las piezas. Lo habitual es que el personal de servicio cualificado sustituya los cables, los conmutadores y ciertas piezas mecánicas sin necesidad de procedimientos paso a paso.

Nota: Utilice sólo piezas proporcionadas por Lenovo™.

Esta guía contiene instrucciones para instalar y/o sustituir las piezas siguientes:

- Batería
- Marco frontal biselado
- Fuente de alimentación
- Disipador de calor
- Unidad de disco duro
- Unidad óptica
- Unidad de disquetes
- Módulos de memoria
- PCI, adaptador
- Conjunto del ventilador frontal
- Conjunto del ventilador posterior
- Teclado
- Ratón

Recursos de información adicionales

Si dispone de acceso a Internet, en la World Wide Web está disponible la información más reciente para su sistema.

Puede encontrar:

- Información de la extracción e instalación de las CRU
- Vídeos de desmontaje e instalación de CRU
- Publicaciones
- Información sobre resolución de problemas
- Información sobre piezas
- Descargas y controladores
- Enlaces a otras fuentes útiles de información
- Lista de teléfonos de soporte

Para acceder a esta información, dirija el navegador a la dirección <http://www.lenovo.com/support>

Manejo de dispositivos sensibles a la estática

No abra la bolsa antiestática que contiene la nueva pieza hasta que no extraiga la pieza defectuosa del sistema y esté preparado para instalar la nueva pieza. La electricidad estática, aunque es inofensiva para las personas, puede causar graves daños a los componentes y las piezas del sistema.

Para evitar daños causados por la electricidad estática, tome las siguientes precauciones cuando maneje las piezas y otros componentes del sistema:

- Limite los movimientos. El movimiento puede generar electricidad estática alrededor del usuario.
- Maneje siempre las piezas y los otros componentes del sistema con cuidado. Sujete los adaptadores, módulos de memoria, placas del sistema y microprocesadores por los bordes. No toque nunca ningún circuito que esté al descubierto.
- Evite que otras personas toquen las piezas y otros componentes del sistema.
- Antes de sustituir una nueva pieza, ponga en contacto la bolsa antiestática que contiene la pieza con una cubierta metálica de la ranura de expansión o cualquier otra superficie metálica del sistema sin pintar durante dos segundos como mínimo. Así se reduce la electricidad estática del paquete y del cuerpo del usuario.
- Siempre que sea posible, extraiga la nueva pieza de la bolsa antiestática e instálela directamente en el sistema sin colocarla sobre ninguna superficie. Si ello no es posible, sitúe la bolsa antiestática en la que se halla la pieza sobre una superficie lisa y plana y coloque la pieza sobre la bolsa.
- No deposite la pieza en la cubierta del sistema ni en ninguna otra superficie metálica.

Ubicaciones

Este capítulo proporciona ilustraciones para ayudar a localizar los distintos conectores, controles y componentes del sistema.

Ubicación de los controles y conectores en la parte frontal del sistema

En la Figura 1 se muestra la ubicación de los controles y conectores en la parte frontal del sistema.

Nota: No todos los modelos de sistema tienen los siguientes controles y conexiones.

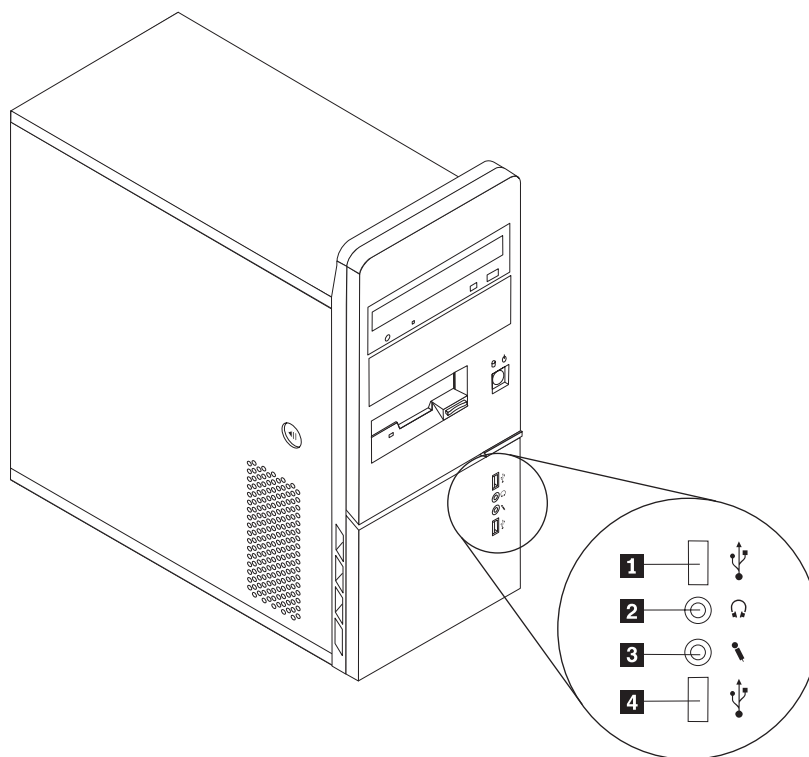


Figura 1. Controles y conectores

- | | | | |
|----------|-------------------------|----------|-----------------------|
| 1 | Conector USB | 3 | Conector de micrófono |
| 2 | Conector de auriculares | 4 | Conector USB |

Ubicación de los conectores en la parte posterior del sistema

En la Figura 2 se muestra la ubicación de los conectores en la parte posterior del sistema. Algunos conectores de la parte posterior del sistema tienen un código de colores para ayudarle a determinar dónde conectar los cables en el sistema.

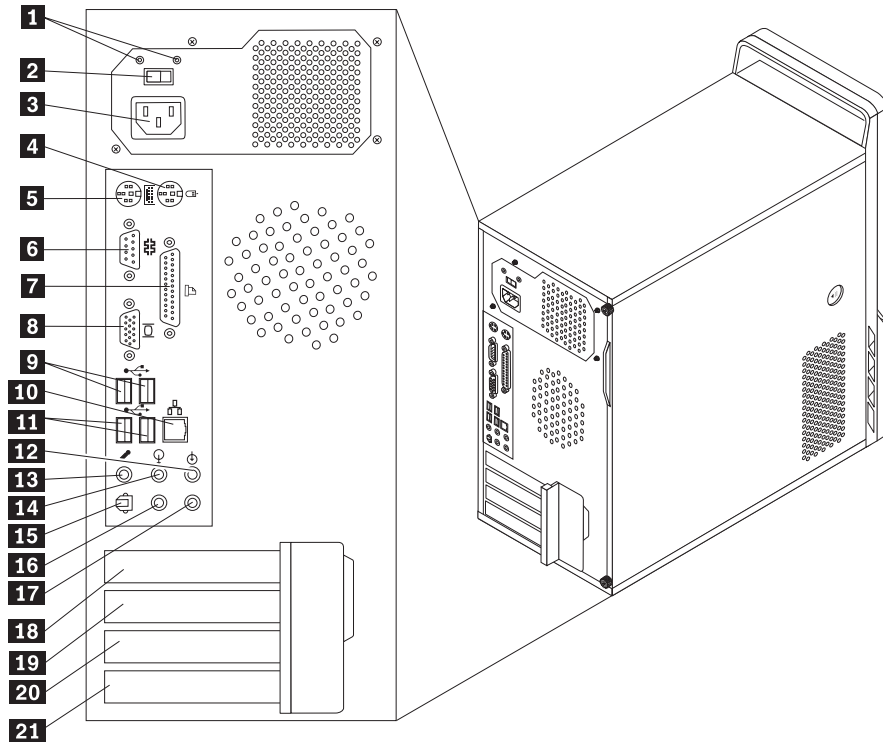


Figura 2. Ubicaciones de los conectores

1	LED de diagnóstico de la fuente de alimentación	12	Conector de entrada de línea de audio
2	Conmutador de selección de voltaje (algunos modelos)	13	Conector de micrófono
3	Conector de alimentación	14	Conector de salida de línea de audio
4	Conector estándar para ratón	15	Conector de salida SPDIF
5	Conector estándar para teclado	16	Conector C/LFE
6	Conector serie	17	Conector de surround posterior
7	Conector paralelo	18	Conector del adaptador de gráficos PCI Express x1 o PCI Express x16
8	Conector de monitor VGA	19	Conector del adaptador de gráficos PCI Express x1 o PCI Express x16
9	Conectores USB (2)	20	Conector de adaptador PCI o de adaptador PCI Express x1
10	Conector Ethernet	21	Conector del adaptador PCI
11	Conectores USB (2)		

Conector	Descripción
Conector estándar para ratón	Se utiliza para conectar un ratón, bola u otro dispositivo de puntero que utilice un conector estándar para ratón.
Conector estándar para teclado	Se utiliza para conectar un teclado con conector estándar de teclado.
Conectores USB	Se utilizan para conectar un dispositivo que necesita una conexión de bus serie universal (USB), como un teclado, un ratón, un escáner o una impresora USB. Si tiene más de ocho dispositivos USB, puede comprar un concentrador USB, que se utiliza para conectar dispositivos USB adicionales.
Conector Ethernet	Se utiliza para conectar un cable Ethernet para una LAN (red de área local). Nota: Para utilizar el sistema dentro de los límites establecidos por FCC para los aparatos de Clase B, utilice un cable Ethernet de Categoría 5.
Conector serie	Se utilizan para conectar un módem externo, una impresora serie, u otros dispositivos que utilicen un conector serie de 9 patillas.
Conector paralelo	Se utiliza para conectar una impresora o un escáner paralelo, u otros dispositivos que necesiten una conexión paralelo de 25 patillas.
Conector de entrada de línea de audio	Se utiliza para recibir señales de audio desde un dispositivo de sonido externo, como un sistema estéreo. Al conectar un dispositivo de audio externo, se conecta un cable entre el conector de salida de línea de audio del dispositivo y el conector de entrada de línea de audio del sistema.
Conector de salida de línea de audio	Se utiliza para enviar señales de audio desde el sistema a dispositivos externos, como altavoces con alimentación externa (altavoces con amplificador integrado), auriculares, teclados multimedia o al conector de entrada de línea de audio de un sistema estéreo u otro dispositivo de grabación externo.

Ubicación de los componentes

Para abrir la cubierta del sistema, consulte el apartado “Desmontaje de la cubierta” en la página 13.

En la Figura 3 se muestra la ubicación de los diversos componentes del sistema.

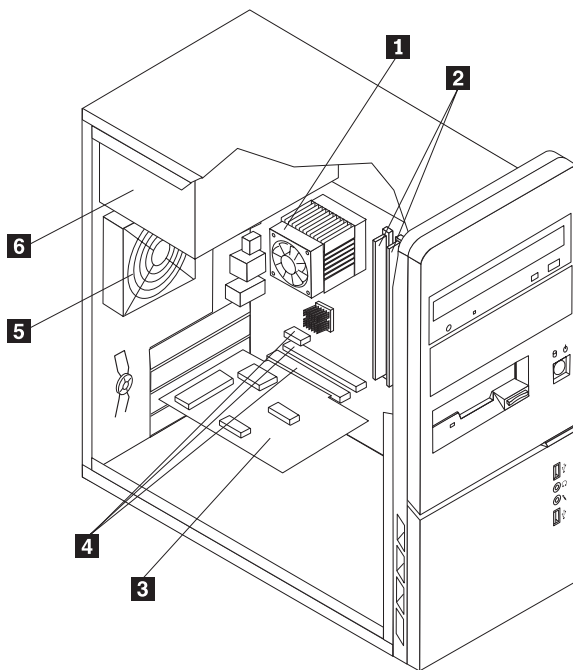


Figura 3. Ubicaciones de componentes

- | | | | |
|----------|---|----------|--|
| 1 | Ventilador y disipador de calor del microprocesador | 4 | Conectores del adaptador PCI Express y PCI |
| 2 | Módulos de memoria (2) | 5 | Conjunto del ventilador posterior |
| 3 | Tarjeta adaptadora PCI | 6 | Fuente de alimentación |

Identificación de las piezas de la placa del sistema

La placa del sistema (en ocasiones denominada placa o placa base) es la placa de circuitos principal del sistema. Proporciona las funciones básicas del sistema y da soporte a una amplia gama de dispositivos. El sistema contiene uno de los tres tipos de placa del sistema que se muestran en las tres figuras siguientes.

Figura 4 muestra las ubicaciones de las piezas en la placa del sistema en algunos modelos de sistema.

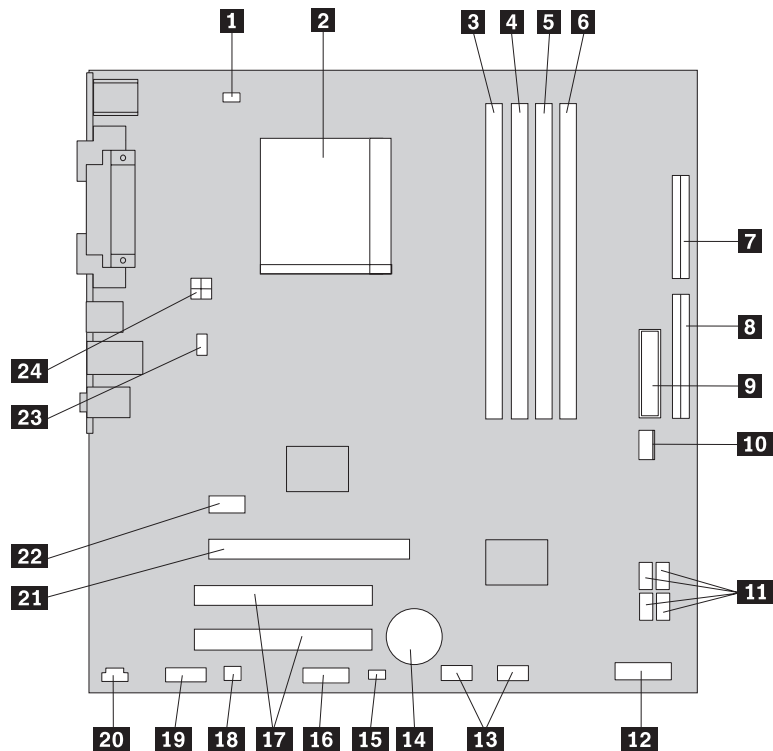


Figura 4. Ubicaciones de las piezas de la placa del sistema

1	Conector del ventilador del microprocesador	13	Conectores USB frontales (2)
2	Microprocesador y disipador de calor	14	Batería
3	Conector de memoria 1	15	Puente de borrado de CMOS/recuperación
4	Conector de memoria 2	16	Conector serie (COM)
5	Conector de memoria 3	17	Conectores de adaptador PCI(2)
6	Conector de memoria 4	18	Conector mono (altavoz)
7	Conector de la unidad de disquetes	19	Conector de audio frontal
8	Conector IDE	20	Conector "CD-IN"
9	Conector de alimentación	21	Conector del adaptador de gráficos PCI Express x16
10	Conector del ventilador de alimentación	22	Conector del adaptador PCI Express x1
11	Conectores IDE SATA (4)	23	Conector del ventilador del sistema
12	Conector del panel frontal	24	Conector de alimentación de 12 V

Figura 5 muestra las ubicaciones de las piezas en la placa del sistema en algunos modelos de sistema.

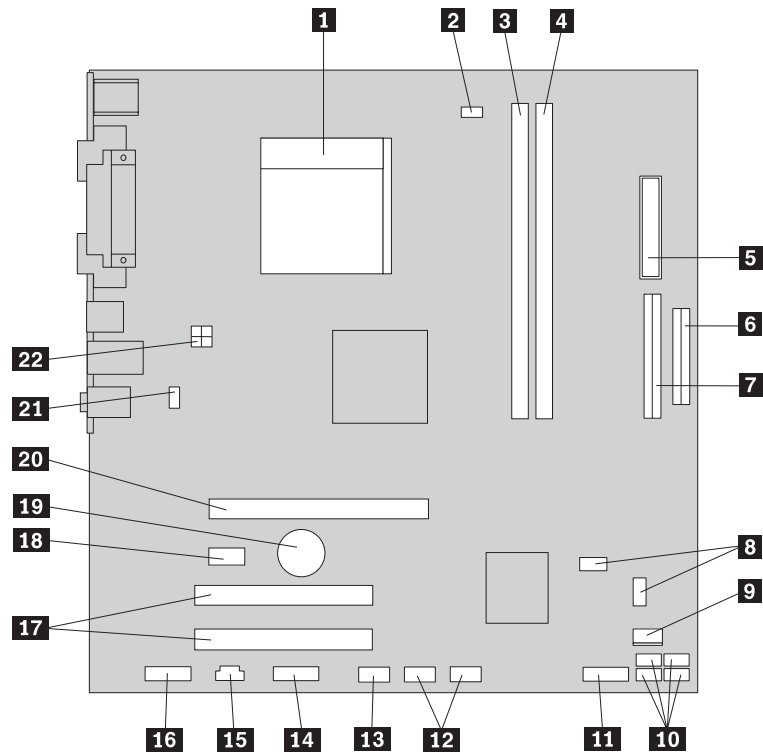


Figura 5. Ubicaciones de las piezas de la placa del sistema

- | | | | |
|-----------|---|-----------|--|
| 1 | Microprocesador y disipador de calor | 12 | Conectores USB frontales (2) |
| 2 | Conector del ventilador del microprocesador | 13 | Conector serie (COM) |
| 3 | Conector de memoria 1 | 14 | Conector Leo |
| 4 | Conector de memoria 2 | 15 | Conector "CD-IN" |
| 5 | Conector de alimentación | 16 | Conector de audio frontal |
| 6 | Conector de la unidad de disquetes | 17 | Conectores de adaptador PCI(2) |
| 7 | Conector IDE | 18 | Conector del adaptador PCI Express x1 |
| 8 | Puentes de borrado de CMOS/recuperación (2) | 19 | Batería |
| 9 | Conector del ventilador de alimentación | 20 | Conector del adaptador de gráficos PCI Express x16 |
| 10 | Conectores IDE SATA (4) | 21 | Conector del ventilador del sistema |
| 11 | Conector del panel frontal | 22 | Conector de alimentación de 12 V |

Figura 6 muestra las ubicaciones de las piezas en la placa del sistema en algunos modelos de sistema.

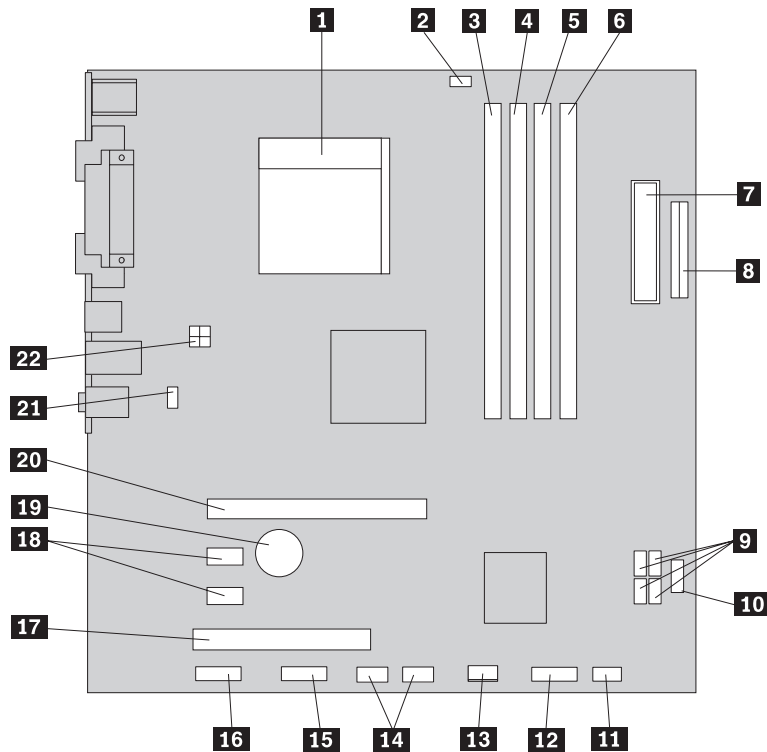


Figura 6. Ubicaciones de las piezas de la placa del sistema

- | | | | |
|-----------|---|-----------|--|
| 1 | Microprocesador y disipador de calor | 12 | Conector del panel frontal |
| 2 | Conector del ventilador del microprocesador | 13 | Conector del ventilador de alimentación |
| 3 | Conector de memoria 1 | 14 | Conectores USB frontales (2) |
| 4 | Conector de memoria 2 | 15 | Conector serie (COM) |
| 5 | Conector de memoria 3 | 16 | Conector de audio frontal |
| 6 | Conector de memoria 4 | 17 | Conector del adaptador PCI |
| 7 | Conector de alimentación | 18 | Conectores de adaptadores PCI Express x1 (2) |
| 8 | Conector de la unidad de disquetes | 19 | Batería |
| 9 | Conectores IDE SATA (4) | 20 | Conector del adaptador de gráficos PCI Express x16 |
| 10 | Conector USB frontal | 21 | Conector del ventilador del sistema |
| 11 | Puente de borrado de CMOS/recuperación | 22 | Conector de alimentación de 12 V |

Capítulo 3. Instalación de opciones y sustitución de hardware

Este capítulo proporciona una introducción a las características y opciones que están disponibles para su sistema. Puede ampliar las posibilidades del sistema añadiendo memoria, adaptadores o unidades. Cuando instale una opción, utilice estas instrucciones junto con las que acompañan a la opción.

Atención

No abra el sistema ni intente efectuar ninguna reparación antes de leer el apartado "Información importante de seguridad" en el manual *Guía de Seguridad y garantía* que acompañaba al sistema. Si desea obtener una copia de la *Guía de seguridad y garantía*, remítase al sitio Web de Lenovo: <http://www.lenovo.com/support>.

Nota: Utilice sólo piezas proporcionadas por Lenovo.

Instalación de opciones externas

Se pueden conectar altavoces externos, una impresora o un escáner al sistema. Para algunas opciones externas, debe instalar software adicional además de realizar la conexión física. Al añadir una opción externa, consulte los apartados "Ubicación de los conectores en la parte posterior del sistema" en la página 6 y "Ubicación de los controles y conectores en la parte frontal del sistema" en la página 5 para identificar el conector correspondiente y siga las instrucciones que acompañan a la opción para ayudarle a realizar la conexión e instalar el software o los controladores de dispositivo necesarios para la opción.

Desmontaje de la cubierta

Importante



Apague el sistema y espere a que se enfríe entre 3 y 5 minutos para desmontar la cubierta.

Para desmontar la cubierta del sistema:

1. Extraiga los soportes de almacenamiento (disquetes, CD o cintas) de las unidades, concluya el sistema operativo y apague todos los dispositivos conectados y el sistema.
2. Desenchufe de las tomas de alimentación eléctrica todos los cables de alimentación.
3. Desconecte los cables conectados al sistema. Esto incluye los cables de alimentación, los cables de entrada/salida (E/S) y cualquier otro cable conectado al sistema. Consulte el apartado "Ubicación de los controles y conectores en la parte frontal del sistema" en la página 5 y el apartado "Ubicación de los conectores en la parte posterior del sistema" en la página 6.

4. Retire los dispositivos de bloqueo, como el cable de bloqueo que fija la cubierta del sistema.
5. Si existen tornillos de mano que fijen la cubierta, retírelos.
6. Pulse el botón de apertura de la cubierta y deslice la cubierta hacia atrás para extraerla.

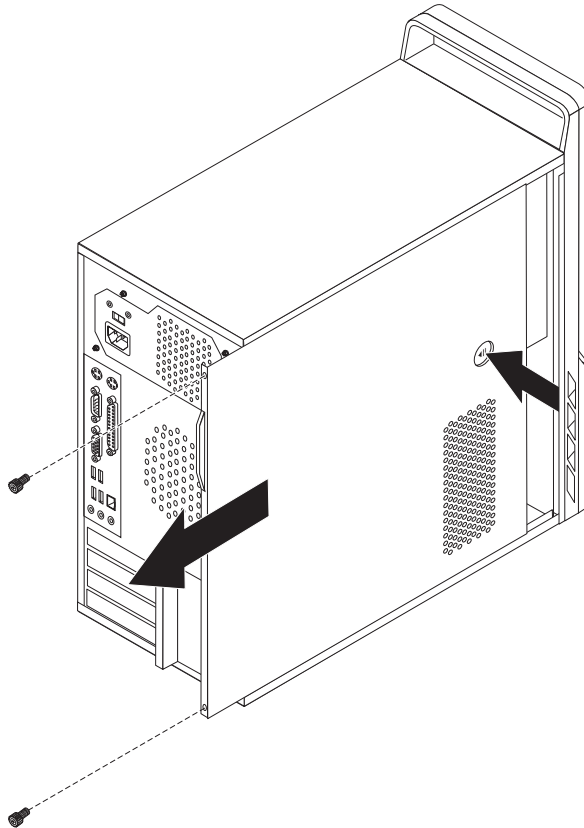


Figura 7. Desmontaje de la cubierta

Desmontaje y colocación del marco biselado frontal

Para desmontar y volver a colocar el marco biselado frontal:

1. Desmonte la cubierta del sistema. Consulte el apartado “Desmontaje de la cubierta” en la página 13.
2. Extraiga el marco biselado frontal; para ello, quite las tres pestañas de plástico que hay en la parte izquierda y gire el marco hacia afuera. Con cuidado, deje el marco biselado a un lado sin desconectar el interruptor de alimentación y el cable del conjunto de LED.

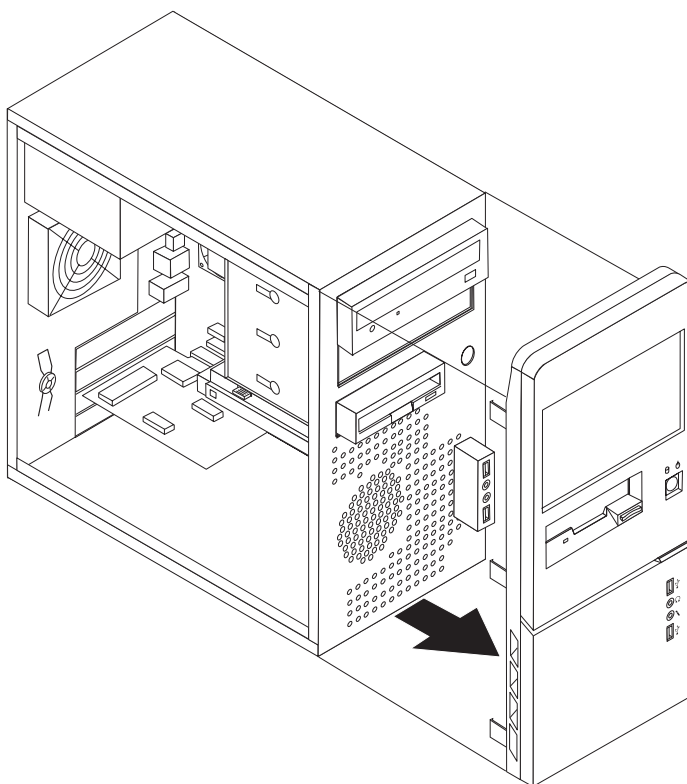


Figura 8. Desmontaje del marco biselado frontal

3. Para volver a instalar el marco biselado frontal, alinee las pestañas de plástico de la parte derecha con los orificios correspondientes del chasis y gírelo hacia el interior hasta que ajuste en su posición en la parte izquierda.
4. Para completar la instalación, vaya al Capítulo 4, "Cómo finalizar la sustitución de piezas", en la página 49.

Instalación de opciones internas

Importante

Lea el apartado “Manejo de dispositivos sensibles a la estática” en la página 4 antes de abrir la cubierta del sistema.

Instalación memoria

El sistema tiene dos o cuatro conectores para instalar módulos de memoria dual en línea con velocidad doble de datos 2 (módulos DIMM DDR2). Las placas de sistema con dos conectores pueden alojar hasta un máximo de de 2,0 GB de memoria del sistema. Las placas de sistema con cuatro conectores pueden alojar hasta un máximo de 4,0 GB de memoria del sistema.

Cuando instale módulos de memoria, aplique las normas siguientes:

- Si añade o sustituye un módulo de memoria en una placa de sistema con cuatro conectores de memoria, deberá instalar al menos un módulo de memoria en el primer canal de memoria (en el conector 1 ó 2 de memoria). Consulte el apartado “Identificación de las piezas de la placa del sistema” en la página 9 para obtener más información.
- Utilice SDRAM (memoria de acceso aleatorio dinámico y síncrono) DDR2 (con velocidad doble de datos 2) de 1,8 V y 240 patillas.
- Utilice módulos de memoria de 256 MB, 512 MB o 1 GB en cualquier combinación.

Nota: Sólo se pueden utilizar DIMM DDR2 SDRAM.

Para instalar un módulo de memoria:

1. Desmonte la cubierta del sistema. Consulte el apartado “Desmontaje de la cubierta” en la página 13.
2. Localice los conectores de memoria. Consulte el apartado “Identificación de las piezas de la placa del sistema” en la página 9.
3. Abra los clips de sujeción.

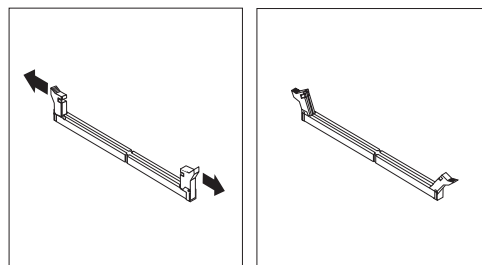


Figura 9. Apertura de los clips de sujeción

4. Asegúrese de que la muesca **1** del módulo de memoria esté alineada correctamente con la ranura **2** del conector de la placa del sistema. Presione el módulo de memoria hacia abajo y recto dentro del conector hasta que se cierren los clips de sujeción.

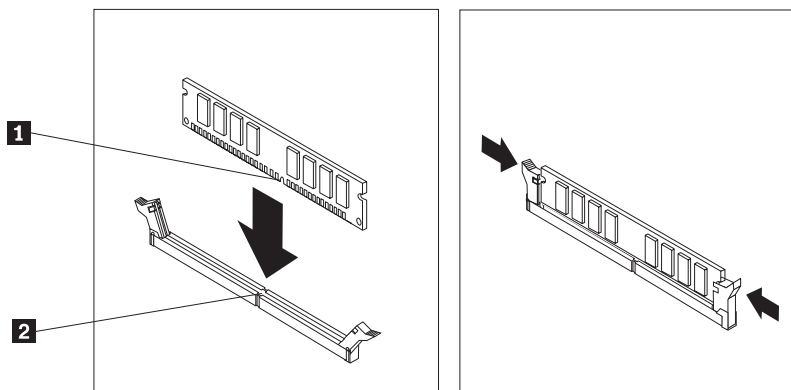


Figura 10. Colocación del módulo de memoria

Qué debe hacer a continuación:

- Para trabajar con otra opción, vaya al apartado pertinente.
- Para completar la instalación, vaya al apartado Capítulo 4, “Cómo finalizar la sustitución de piezas”, en la página 49.

Instalación de adaptadores PCI

Este apartado proporciona información e instrucciones para instalar adaptadores PCI. Este apartado proporciona información e instrucciones para instalar adaptadores. El sistema tiene cuatro conectores de expansión. En algunas placas del sistema hay dos conectores para adaptadores PCI, un conector de adaptador PCI Express x1 y un conector para un adaptador de gráficos PCI Express x16. En algunas placas del sistema hay dos conectores de adaptador PCI Express x1, un conector de adaptador PCI y un conector para un adaptador de gráficos PCI Express x16.

Para instalar un adaptador PCI:

1. Desmonte la cubierta del sistema. Consulte el apartado “Desmontaje de la cubierta” en la página 13.

-
2. Pulse el botón de liberación **1**, que está en la parte posterior del sistema, para abrir el pestillo del adaptador **2** y desmonte la cubierta de ranura. .

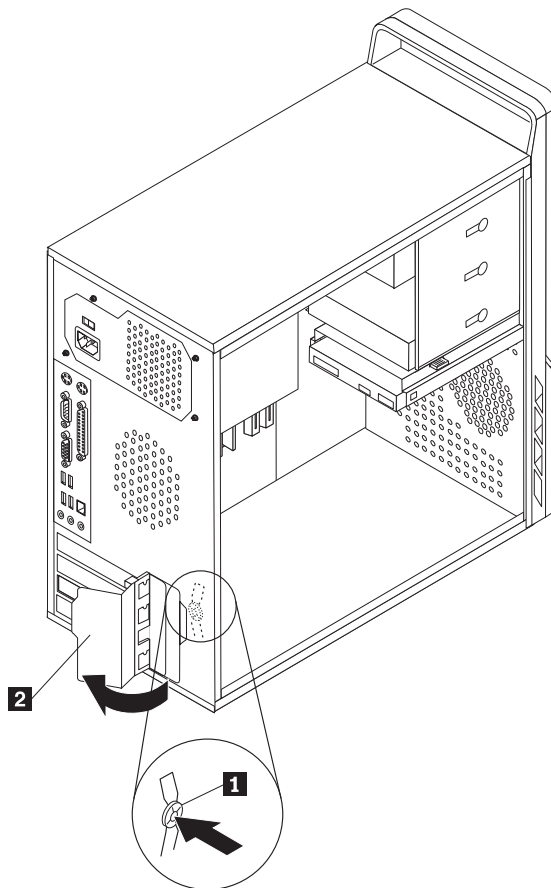


Figura 11. Apertura del pestillo del adaptador

3. Extraiga el adaptador de la bolsa antiestática.
4. Instale el adaptador en el conector adecuado de la placa del sistema.
5. Cierre el pestillo del adaptador para asegurarlo en su lugar.

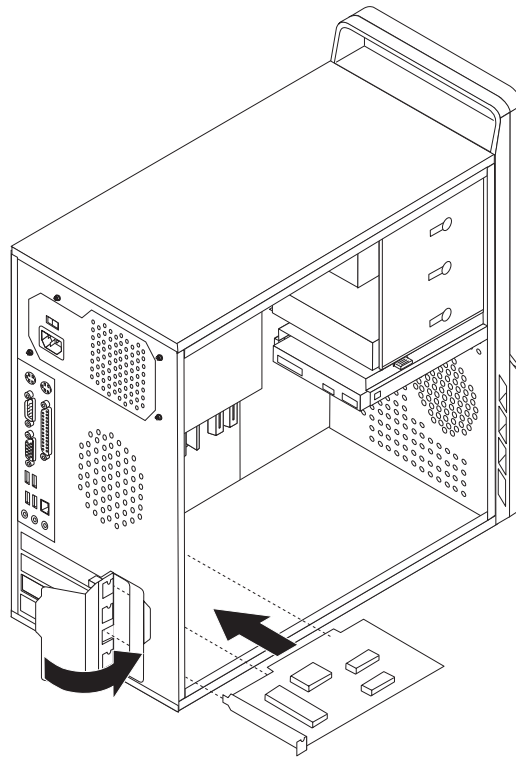


Figura 12. Cierre del pestillo del adaptador

Qué debe hacer a continuación:

- Para trabajar con otra opción, vaya al apartado pertinente.
- Para completar la instalación, vaya al apartado Capítulo 4, “Cómo finalizar la sustitución de piezas”, en la página 49.

Instalación de unidades internas

Este apartado proporciona información e instrucciones para instalar unidades internas.

Las unidades internas son dispositivos que el sistema utiliza para leer y almacenar datos. Puede añadir unidades al sistema para incrementar la capacidad de almacenamiento y permitir que el sistema lea otros tipos de soportes de almacenamiento. Algunos de los tipos de unidades que están disponibles para el sistema son:

- Unidades de disco duro SATA (Serial Advanced Technology Attachment)
- Unidades ópticas SATA, como unidades de CD o DVD
- Unidades de soportes de almacenamiento extraíbles

Nota: Estas unidades también se conocen como unidades IDE (electrónica de unidad integrada).

Las unidades internas se instalan en las *bahías*. En este manual, las bahías se denominan bahía 1, bahía 2, etc.

Al instalar una unidad interna, es importante tener en cuenta el tipo y tamaño de unidad se puede instalar en cada bahía. También es importante conectar correctamente los cables de la unidad interna a la unidad instalada.

Especificaciones de las unidades

El sistema se proporciona con las siguientes unidades instaladas en fábrica:

- Una unidad óptica en la bahía 1 (algunos modelos)
- Una unidad de disquetes de 3,5 pulgadas en la bahía 3 (algunos modelos)
- Una unidad de disco duro de 3,5 pulgadas en la bahía 4

Las bahías que no tienen instalada una unidad, tienen instalados un protector estático y un panel de bahía.

En la Figura 13 se muestra la ubicación de las bahías de unidades.

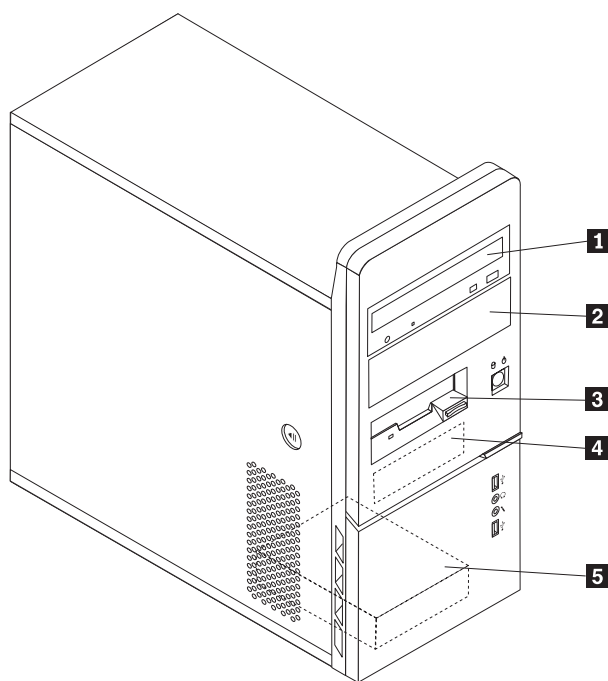


Figura 13. Ubicaciones de las bahías de unidades

La lista siguiente describe los tipos y tamaños de las unidades que puede instalar en cada bahía:

1 Bahía 1 - Altura máxima: 43,0 mm (1,7 pulgadas)

2 Bahía 2 - Altura máxima: 43 mm (1,7 pulgadas)

3 Bahía 3 - Altura máxima: 25,8 mm (1 pulgada)

4 Bahía 4 - Altura máxima: 25,8 mm (1 pulgada)

5 Bahía 5 - Altura máxima: 25,8 mm (1 pulgada)

- Unidad óptica, como CD o DVD (preinstalada en algunos modelos)
- Unidad de disco duro de 5,25 pulgadas
- Unidad de disco duro de 3,5 pulgadas (necesita una pieza de sujeción adaptadora universal de 5,25 a 3,5 pulgadas)*
- Unidad óptica, como CD o DVD
- Unidad de soporte extraíble de 5,25 pulgadas
- Unidad de disco duro de 3,5 pulgadas (necesita una pieza de sujeción adaptadora universal de 5,25 a 3,5 pulgadas)*
- Unidad de disquetes de 3,5 pulgadas (preinstalada en algunos modelos)
- Unidad de disco duro SATA de 3,5 pulgadas (preinstalada)
- Unidad de disco duro SATA de 3,5 pulgadas

* Puede obtener una pieza de sujeción adaptadora universal de 5,25 a 3,5 pulgadas de su vendedor de material informático local o poniéndose en contacto con el Centro de soporte al cliente.

Instalación de una unidad en la bahía 1 ó 2

Para instalar una unidad en la bahía 1 ó 2:

1. Desmonte la cubierta del sistema. Consulte el apartado “Desmontaje de la cubierta” en la página 13.
2. Extraiga el marco biselado frontal; para ello, quite las tres pestañas de plástico que hay en la parte izquierda y gire el marco hacia afuera. Con cuidado, deje el marco biselado a un lado sin desconectar el interruptor de alimentación y el cable del conjunto de LED.

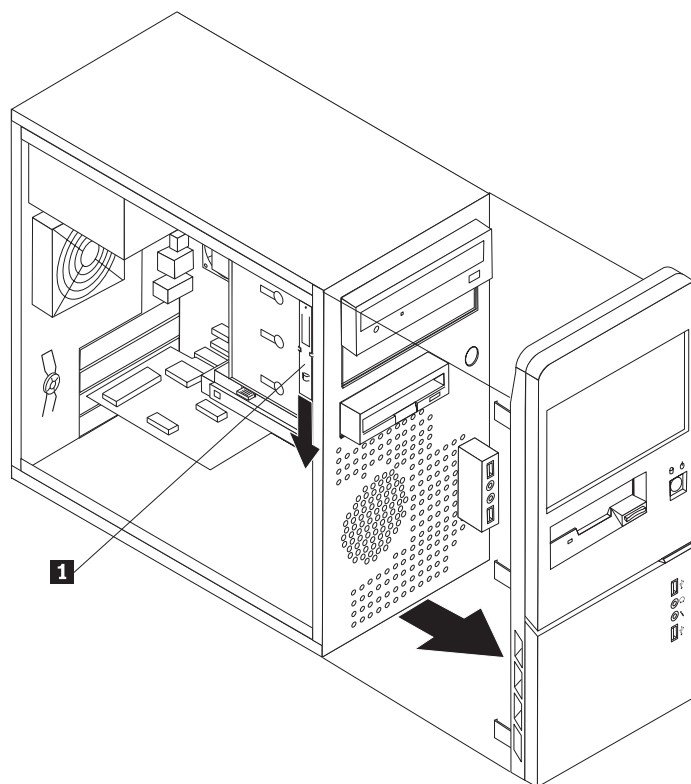


Figura 14. Ubicación del soporte de retención de repuesto

3. Retire el protector estático de metal de la bahía de la unidad y extráigalo con los dedos.
4. Si va a instalar una unidad con soporte accesible, por ejemplo una unidad óptica, retire el panel de plástico del marco biselado de la bahía apretando las pestañas de plástico que fijan el panel en el interior del marco biselado.
5. Si va a instalar cualquier tipo de unidad que no sea una unidad de disco duro ATA serie, asegúrese de que la unidad que vaya a instalar esté establecida correctamente como un dispositivo maestro o esclavo.

Nota: No es necesario establecer una unidad de disco duro ATA serie como un dispositivo maestro o esclavo.

Si va a instalar una unidad óptica o una unidad de disco duro ATA paralelo, establézcala como un dispositivo maestro. Consulte la documentación que acompaña a la unidad para obtener información sobre el puente maestro/esclavo.

6. Retire el soporte de retención del alojamiento de la unidad superior deslizándolo hacia abajo.

7. En el caso de una unidad de 5,25 pulgadas, instale un soporte de retención en el lateral de la unidad.

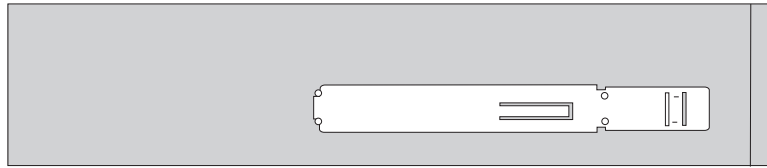


Figura 15. Instalación de un soporte de retención

8. En el caso de una unidad de 3,5 pulgadas, debe utilizar una pieza de sujeción adaptadora universal de 5,25 a 3,5 pulgadas. Puede obtener una pieza de sujeción adaptadora universal de 5,25 a 3,5 pulgadas de su vendedor de material informático local o poniéndose en contacto con el Centro de soporte al cliente. Instale un soporte de retención en el lateral del soporte de retención.
9. Instale la unidad de 5,25 pulgadas o la pieza de sujeción adaptadora y la unidad de 3,5 pulgadas en la bahía.

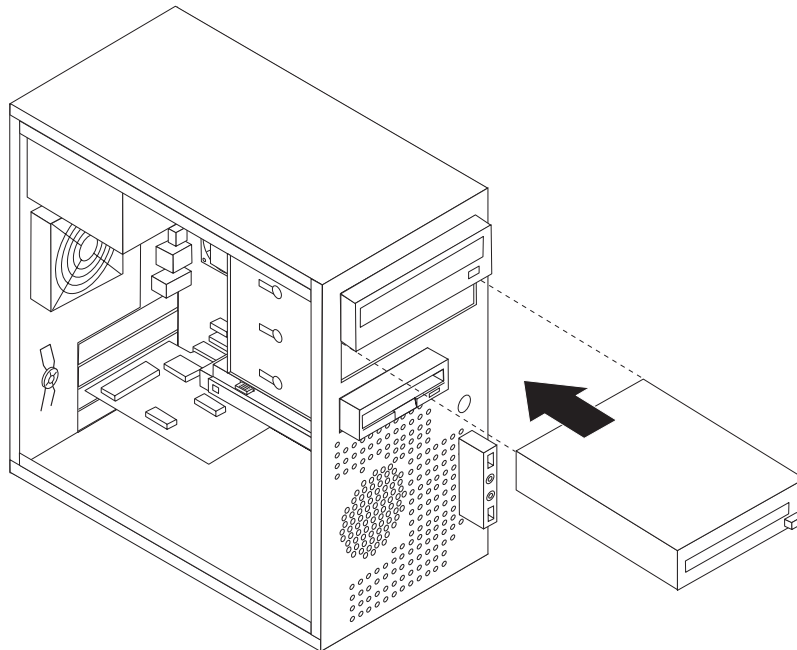


Figura 16. Instalación de una nueva unidad

10. Para volver a instalar el marco biselado frontal, alinee las pestañas de plástico de la parte derecha con los orificios correspondientes del chasis y gírelo hacia el interior hasta que las tres pestañas de plástico se ajusten en su posición en la parte izquierda.
11. Continúe en el apartado "Conexión de unidades".

Conexión de unidades

Los pasos para conectar una unidad varían según el tipo de unidad. Utilice uno de los procedimientos siguientes para la conexión de su unidad.

Conexión de la primera unidad óptica

1. La unidad requiere dos cables; un cable de alimentación que se conecta a la fuente de alimentación y un cable de señal que se conecta a la placa del sistema.
2. Localice el cable de señal de tres conectores incluido con el sistema o con la nueva unidad.
3. Localice el conector IDE en la placa del sistema. Consulte el apartado “Identificación de las piezas de la placa del sistema” en la página 9.
4. Conecte un extremo del cable de señal a la unidad y el otro extremo al conector IDE de la placa del sistema. Para reducir el ruido electrónico, utilice sólo los conectores de los extremos del cable.
5. Localice el conector de alimentación extra de cuatro hilos etiquetado como P4 y conéctelo a la unidad.

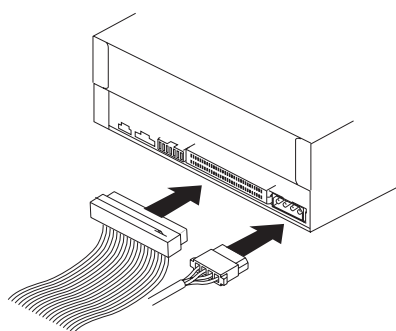


Figura 17. Instalación de la primera unidad óptica

Conexión de una unidad ATA paralelo

1. Localice el conector extra en el cable de señal de tres conectores conectado al conector IDE de la placa del sistema. Consulte el apartado “Identificación de las piezas de la placa del sistema” en la página 9.
2. Conecte el conector extra del cable de señal a la nueva unidad.
3. Localice el conector de alimentación extra de cuatro hilos y conéctelo a la unidad.

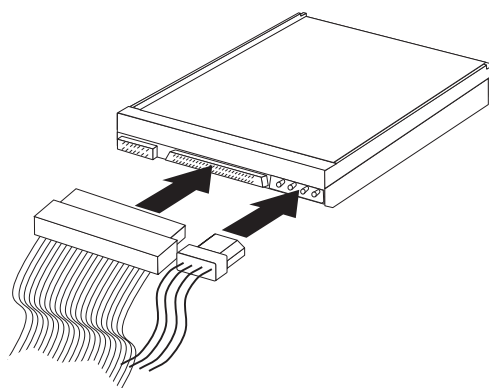


Figura 18. Instalación de una unidad ATA paralelo

Conexión de una unidad ATA serie

Se puede conectar una unidad de disco duro adicional u óptica serie a cualquiera de los conectores SATA disponibles.

1. Localice el cable de señal incluido con la nueva unidad.
2. Localice un conector SATA disponible en la placa del sistema. Consulte el apartado "Identificación de las piezas de la placa del sistema" en la página 9.
3. Conecte un extremo del cable de señal a la unidad y el otro extremo a un conector SATA disponible en la placa del sistema.
4. Localice uno de los conectores de alimentación extra de cinco hilos y conéctelo a la unidad.

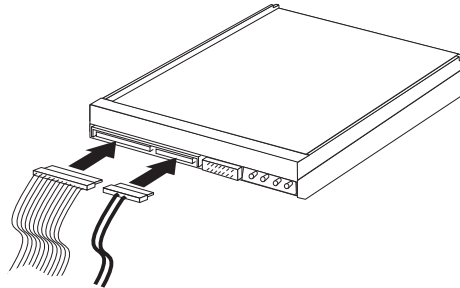


Figura 19. Instalación de una unidad ATA serie

Qué debe hacer a continuación

- Para trabajar con otra opción, vaya al apartado pertinente.
- Para completar la instalación, vaya al apartado Capítulo 4, "Cómo finalizar la sustitución de piezas", en la página 49.

Sustitución de la batería

El sistema tiene un tipo especial de memoria que mantiene la fecha, la hora y los valores de las características incorporadas, como, por ejemplo, las asignaciones del puerto paralelo (configuración). Una batería se encarga de mantener activa esta información en el sistema aunque éste se encuentre apagado.

Normalmente no es preciso cargar ni mantener la batería durante el tiempo de vida de la misma; no obstante, ninguna batería dura para siempre. Si la batería deja de funcionar, se perderán la fecha, la hora y la información de configuración (incluidas las contraseñas). Cuando se encienda el sistema aparecerá un mensaje de error.

Consulte el apartado "Aviso para la batería de litio" de la *Guía de seguridad y garantía* para obtener información sobre cómo sustituir y eliminar la batería.

Para cambiar la batería:

1. Apague el sistema y desconecte el cable de alimentación de la toma de alimentación eléctrica y del sistema.
2. Desmonte la cubierta del sistema. Consulte el apartado "Desmontaje de la cubierta" en la página 13.
3. Localice la batería. Consulte el apartado "Identificación de las piezas de la placa del sistema" en la página 9.
4. Retire la batería antigua.

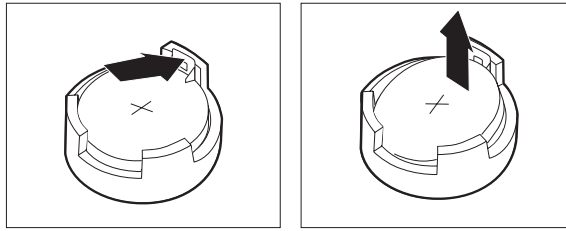


Figura 20. Retirada de la batería

5. Instale la batería nueva.

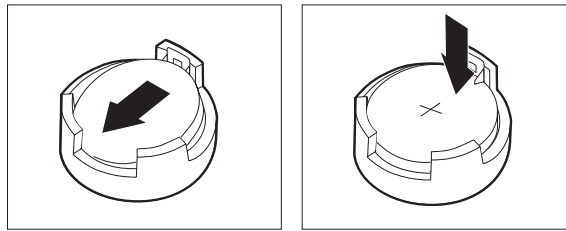


Figura 21. Instalación de la batería

6. Vuelva a poner la cubierta del sistema y conecte los cables. Consulte el apartado Capítulo 4, "Cómo finalizar la sustitución de piezas", en la página 49.

Nota: La primera vez que encienda el sistema después de cambiar la batería, es posible que aparezca un mensaje de error. Esto es normal después de cambiar la batería.

7. Encienda el sistema y todos los dispositivos conectados.
8. Utilice el programa Setup Utility para establecer la fecha y hora y las contraseñas. Consulte el apartado "Utilización del programa Setup Utility" de la *Guía del usuario*.

Sustitución del conjunto de la fuente de alimentación

Atención

No abra el sistema ni intente efectuar ninguna reparación antes de leer el apartado "Información importante de seguridad" en el manual *Guía de Seguridad y garantía* que acompañaba al sistema. Si desea obtener una copia de la *Guía de seguridad y garantía*, remítase al sitio Web de Lenovo: <http://www.lenovo.com/support>.

En este apartado se proporcionan las instrucciones para sustituir el conjunto de fuente de alimentación.

1. Desmonte la cubierta del sistema. Consulte el apartado "Desmontaje de la cubierta" en la página 13.

Nota: Para este procedimiento, lo recomendable es colocar el sistema sobre su lateral.

2. Desconecte los cables de alimentación de la placa del sistema y de todas las unidades. Consulte el apartado "Identificación de las piezas de la placa del sistema" en la página 9.

3. Quite los cuatro tornillos que sujetan la fuente de alimentación a la parte posterior del chasis.

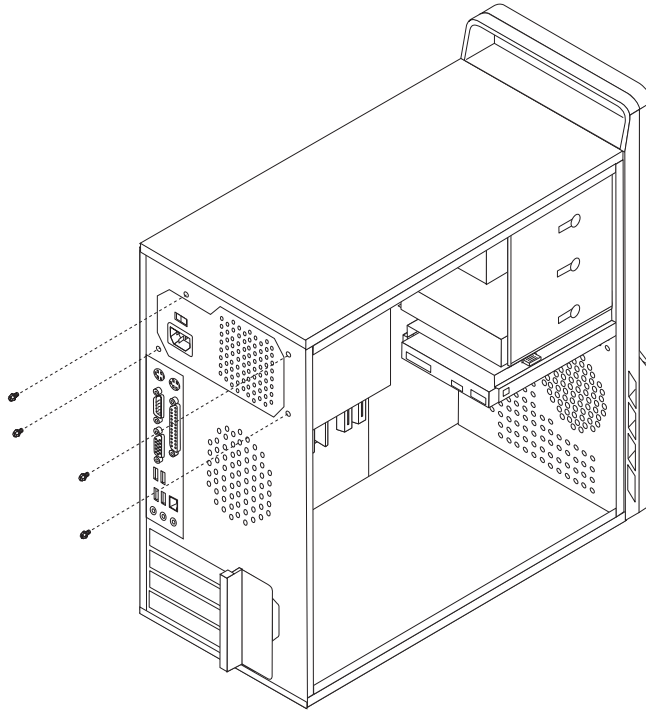


Figura 22. Extracción del tornillo de sujeción de la fuente de alimentación

4. Levante la fuente de alimentación para extraerla del chasis.
5. Instale la nueva fuente de alimentación en el chasis de tal forma que los orificios de los tornillos de la fuente de alimentación estén alineados con los del chasis.
6. Instale los cuatro tornillos para fijar la fuente de alimentación.

Nota: Utilice sólo los tornillos proporcionados por Lenovo.

7. Vuelva a conectar los conectores de la fuente de alimentación a la placa del sistema.
8. Vuelva a conectar un conector de la fuente de alimentación a cada una de las unidades.
9. Vaya al Capítulo 4, “Cómo finalizar la sustitución de piezas”, en la página 49.

Sustitución del disipador de calor

Atención

No abra el sistema ni intente efectuar ninguna reparación antes de leer el apartado “Información importante de seguridad” en el manual *Guía de Seguridad y garantía* que acompañaba al sistema. Si desea obtener una copia de la *Guía de seguridad y garantía*, remítase al sitio Web de Lenovo: <http://www.lenovo.com/support>.

En este apartado se proporcionan las instrucciones para sustituir el disipador de calor.

1. Desmonte la cubierta del sistema. Consulte el apartado “Desmontaje de la cubierta” en la página 13.
2. Apoye el sistema sobre un lateral.
3. Localice el disipador de calor. Consulte el apartado “Identificación de las piezas de la placa del sistema” en la página 9.
4. Desconecte el cable del conjunto del disipador de calor y ventilador de la placa del sistema.
5. Dependiendo del tipo de disipador de calor que vaya a extraer, efectúe una de las acciones siguientes:
 - a. Gire el tirador **1** para soltar la abrazadera del disipador de calor y luego desenganche la abrazadera del soporte de retención de plástico.

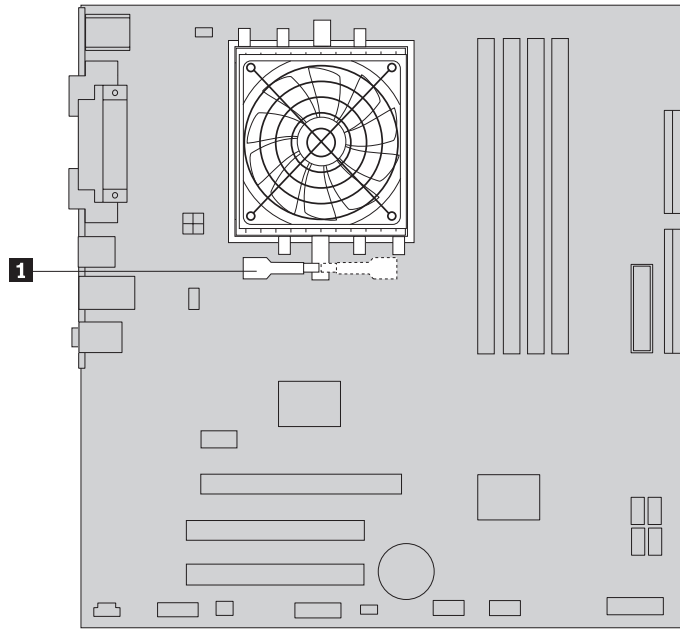


Figura 23. Extracción del disipador de calor fijado con una abrazadera

- b. Retire los cuatro tornillos **1** que fijan el conjunto del disipador de calor y ventilador a la placa del sistema.

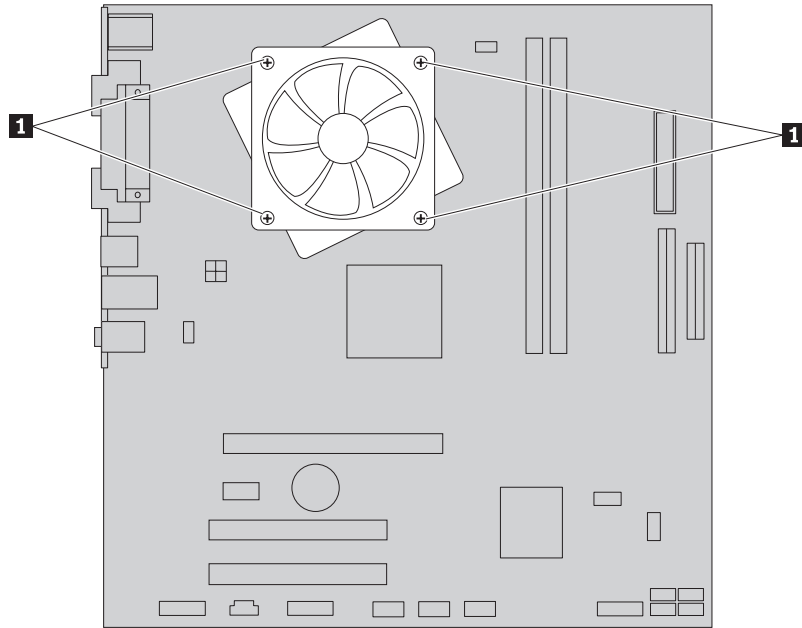


Figura 24. Extracción del disipador de calor fijado con tornillos

Nota: Deberá girar suavemente el disipador de calor para liberarlo del microprocesador.

6. Retire de la placa del sistema el conjunto del disipador de calor y ventilador anómalo.
7. Retire la capa de mylar que cubre el lateral engrasado del nuevo disipador de calor que estará orientado al procesador.
8. Dependiendo del tipo de disipador de calor que vaya a instalar, efectúe una de las acciones siguientes:
 - a. Sitúe el disipador de calor sobre el zócalo del microprocesador y a continuación coloque la abrazadera sobre el soporte de retención de plástico. Gire el tirador **1** para encajar el disipador de calor en el soporte de retención de plástico.

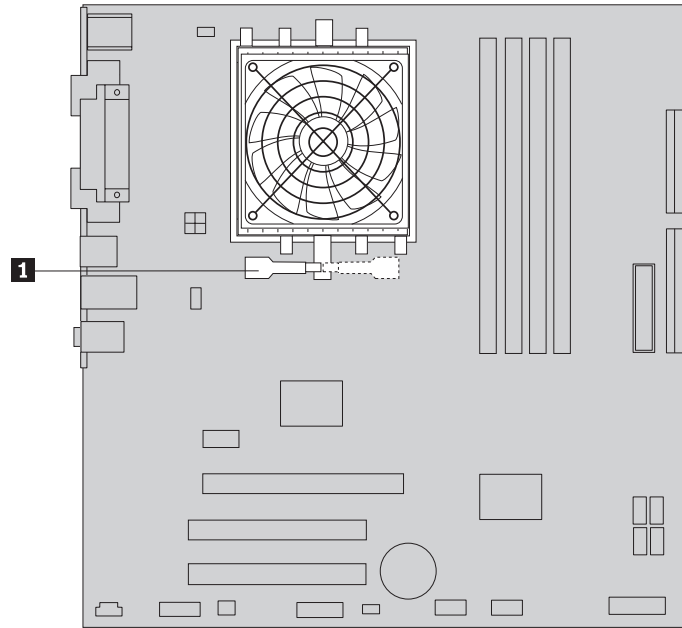


Figura 25. Encajado del disipador de calor en el soporte de retención de plástico.

- b. Sitúe el disipador de calor sobre el soporte de retención de plástico de tal forma que los cuatro tornillos estén alineados con los montantes de la placa del sistema. Apriete los cuatro tornillos **1** para fijar el conjunto del disipador de calor y ventilador con la placa del sistema.

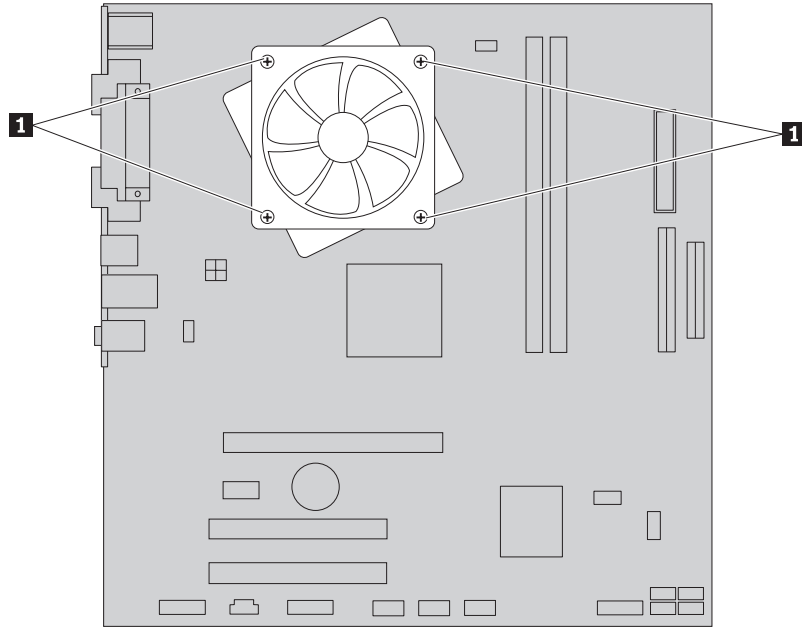


Figura 26. Volver a poner los tornillos en el disipador de calor y el ventilador

9. Vuelva a conectar el cable del conjunto del disipador de calor y ventilador en la placa del sistema.
10. Vaya al Capítulo 4, “Cómo finalizar la sustitución de piezas”, en la página 49.

Sustitución de la unidad de disco duro

Atención

No abra el sistema ni intente efectuar ninguna reparación antes de leer el apartado “Información importante de seguridad” en el manual *Guía de Seguridad y garantía* que acompañaba al sistema. Si desea obtener una copia de la *Guía de seguridad y garantía*, remítase al sitio Web de Lenovo: <http://www.lenovo.com/support>.

En este apartado se proporcionan las instrucciones para sustituir la unidad de disco duro.

Importante

Cuando adquiera una unidad de disco duro nueva, recibirá también un conjunto de *discos de Recuperación del producto*. Este conjunto de *discos de Recuperación del producto* le permitirán restaurar el contenido de su disco duro al estado que tenía cuando le fue suministrado originalmente de fábrica. Si desea más información sobre cómo recuperar el software instalado de fábrica, consulte el apartado “Recuperación de software” de la *Guía del usuario*.

Para sustituir la unidad de disco duro:

1. Desmonte la cubierta del sistema. Consulte el apartado “Desmontaje de la cubierta” en la página 13.
2. Desconecte los cables de señal y de alimentación de la unidad de disco duro.
3. Pulse la pestaña de liberación azul **1**, deslice hacia atrás el alojamiento de la unidad de disco duro **2** y gírelo hacia afuera.

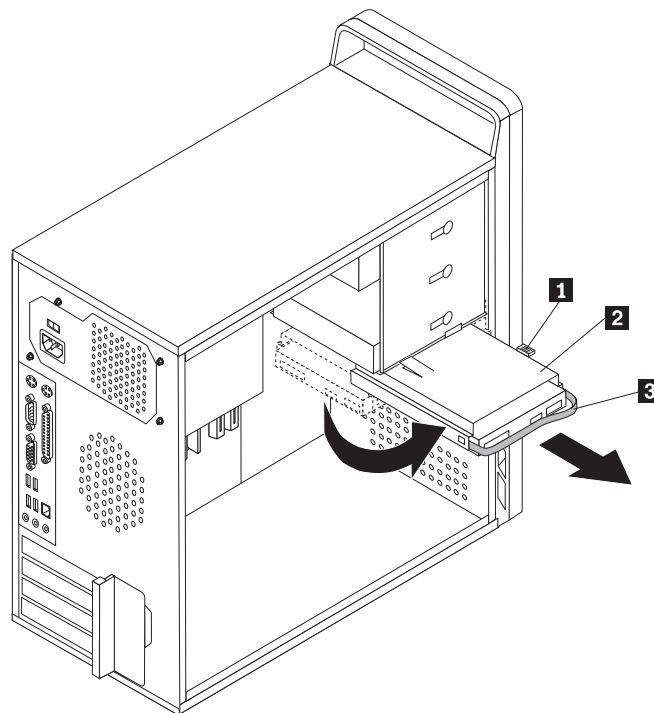


Figura 27. Extracción de la unidad de disco duro

4. Extraiga el alojamiento de la unidad de disco duro del chasis simplemente deslizándolo hacia afuera.
5. Tire del tirador azul **3** para liberar y extraer la unidad de disco duro de su alojamiento.
6. Extraiga la unidad de disco duro del soporte de plástico azul flexionando los lados del soporte hasta que se libere de la unidad de disco duro.

7. Para instalar la nueva unidad de disco duro en el soporte azul, flexione el soporte y alinee las patillas **1** a **4** del soporte con los orificios de la unidad de disco duro. Consulte el apartado Figura 28. No toque la placa de circuitos **5** que hay en la parte inferior de la unidad de disco duro.

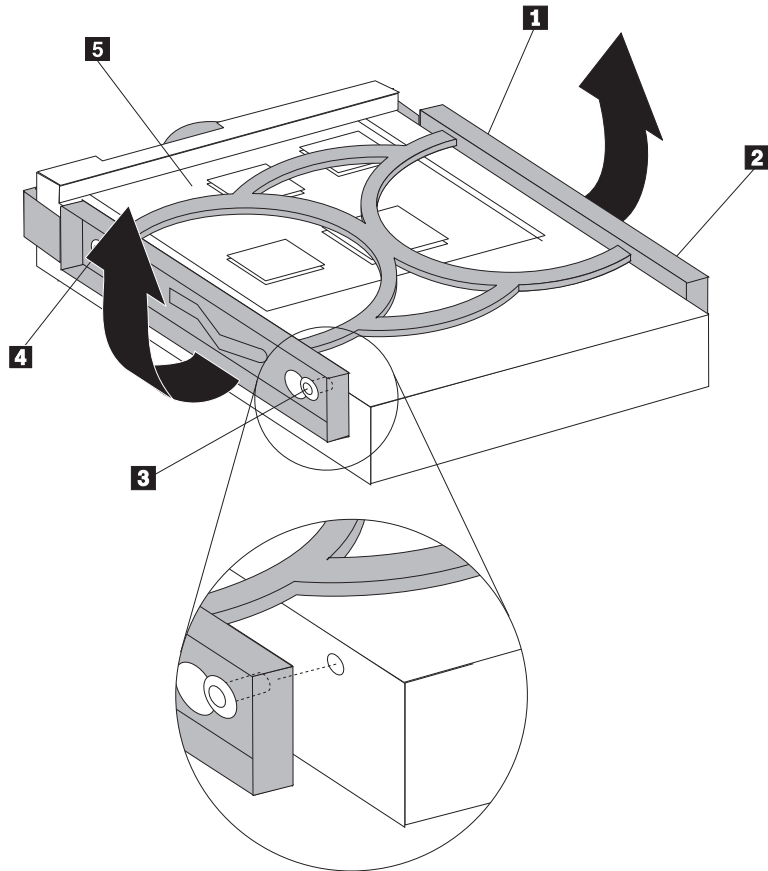


Figura 28. Instalación de la unidad de disco duro en el soporte

8. Deslice la nueva unidad de disco duro en el alojamiento de la unidad hasta que encaje en su lugar.
9. Alinee la patilla de giro del alojamiento de la unidad con la ranura **1** del alojamiento de la unidad superior y deslice el alojamiento de la unidad de disco duro hacia el interior del chasis.
10. Conecte los cables de señal y alimentación a la parte posterior de la nueva unidad de disco duro.

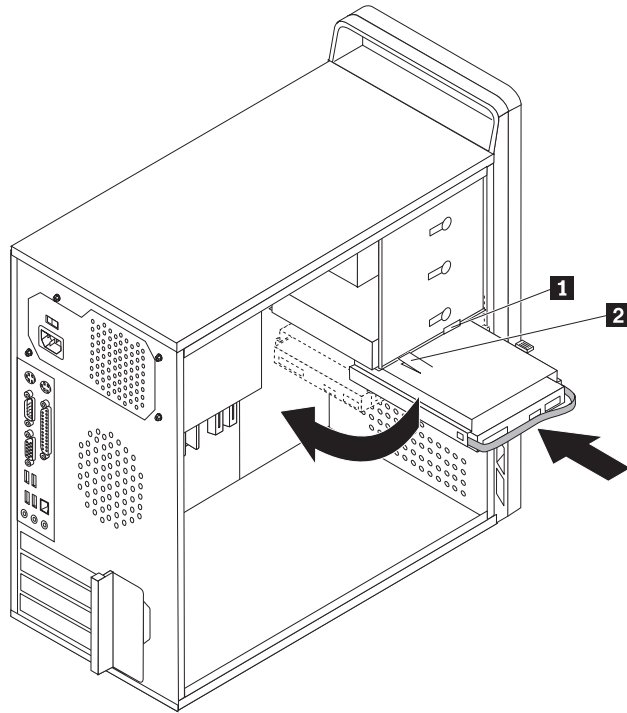


Figura 29. Instalación de la unidad de disco duro y el soporte

11. Presione el pestillo de metal **2** y gire el alojamiento de la unidad hacia el interior hasta su posición y a continuación deslícelo hacia el frontal hasta que encaje en su posición.

Nota: Existen dos flechas, una en el alojamiento de la unidad superior y otra en el alojamiento de la unidad de disco duro. Las flechas están alineadas cuando la unidad de disco duro está en la posición adecuada.

12. Vaya al Capítulo 4, "Cómo finalizar la sustitución de piezas", en la página 49.

Sustitución de una unidad óptica

Atención

No abra el sistema ni intente efectuar ninguna reparación antes de leer el apartado "Información importante de seguridad" en el manual *Guía de Seguridad y garantía* que acompañaba al sistema. Si desea obtener una copia de la *Guía de seguridad y garantía*, remítase al sitio Web de Lenovo: <http://www.lenovo.com/support>.

En este apartado se proporcionan las instrucciones para sustituir una unidad óptica.

1. Desmonte la cubierta del sistema. Consulte el apartado "Desmontaje de la cubierta" en la página 13.
2. Extraiga el marco biselado frontal; para ello, quite las tres pestañas de plástico que hay en la parte izquierda y gire el marco hacia afuera. Con cuidado, deje el marco biselado a un lado sin desconectar el interruptor de alimentación y el cable del conjunto de LED.
3. Desconecte los cables de señal y de alimentación de la parte posterior de la unidad óptica.

4. Pulse el botón de liberación azul y extraiga la unidad óptica por la parte frontal del sistema.

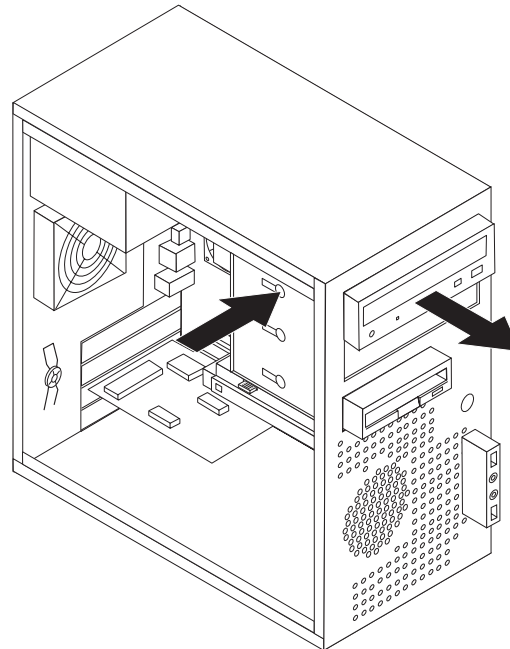


Figura 30. Extracción de la unidad óptica

5. Extraiga el soporte de retención de la unidad que va a sustituir e instálelo en la unidad nueva.

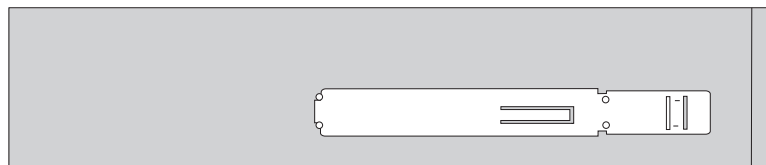


Figura 31. Soporte de retención para la unidad óptica

6. Por la parte frontal de sistema, deslice la nueva unidad óptica en la bahía hasta que encaje en su lugar.

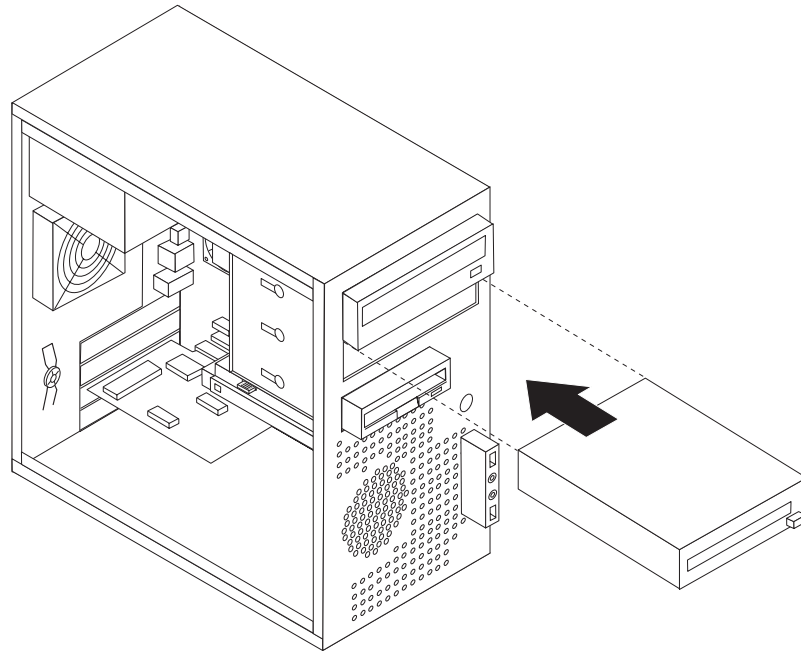


Figura 32. Instalación de una nueva unidad

7. Conecte los cables de señal y de alimentación a la unidad.
8. Para volver a instalar el marco biselado frontal, alinee las pestañas de plástico de la parte derecha con los orificios correspondientes del chasis y gírelo hacia el interior hasta que las tres pestañas de plástico se ajusten en su posición en la parte izquierda.
9. Vaya al Capítulo 4, “Cómo finalizar la sustitución de piezas”, en la página 49.

Sustitución de la unidad de disquetes

Atención

No abra el sistema ni intente efectuar ninguna reparación antes de leer el apartado “Información importante de seguridad” en el manual *Guía de Seguridad y garantía* que acompañaba al sistema. Si desea obtener una copia de la *Guía de seguridad y garantía*, remítase al sitio Web de Lenovo: <http://www.lenovo.com/support>.

En este apartado se proporcionan las instrucciones para sustituir la unidad de disquetes.

1. Desmonte la cubierta del sistema. Consulte el apartado “Desmontaje de la cubierta” en la página 13.
2. Desmonte el marco biselado frontal. Consulte el apartado “Desmontaje y colocación del marco biselado frontal” en la página 14.
3. Desconecte los cables de señal y de alimentación de la parte posterior de la unidad de disquetes.
4. Pulse el botón de liberación y extraiga la unidad de disquetes deslizándola por la parte frontal del sistema.

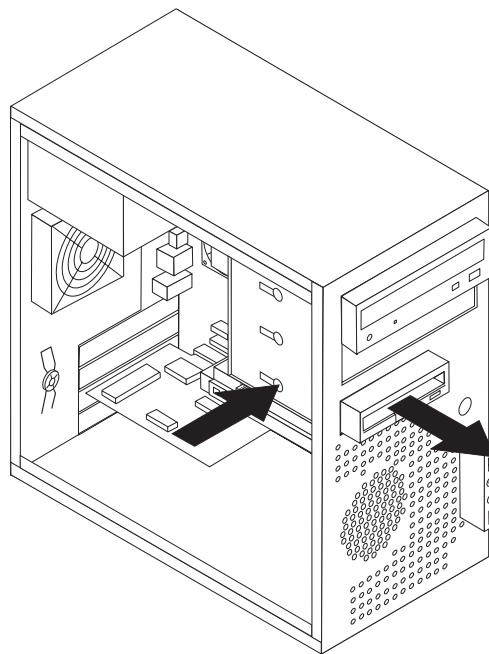


Figura 33. Extracción de la unidad de disquetes

5. Quite el soporte de retención de la unidad de disquetes defectuosa e instálelo en la nueva unidad de disquetes.

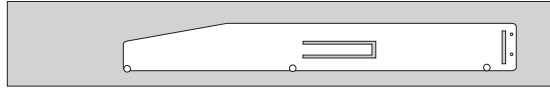


Figura 34. Soporte de retención para la unidad de disquetes

6. Deslice la nueva unidad de disquetes en la bahía de la unidad hasta que encaje en su lugar.
7. Conecte el cable plano a la nueva unidad de disquetes.
8. Reemplace el marco biselado frontal.
9. Vaya al Capítulo 4, "Cómo finalizar la sustitución de piezas", en la página 49.

Sustitución de un módulo de memoria

Atención

No abra el sistema ni intente efectuar ninguna reparación antes de leer el apartado "Información importante de seguridad" en el manual *Guía de Seguridad y garantía* que acompañaba al sistema. Si desea obtener una copia de la *Guía de seguridad y garantía*, remítase al sitio Web de Lenovo: <http://www.lenovo.com/support>.

Este apartado proporciona instrucciones acerca de cómo sustituir un módulo de memoria.

Nota: Su sistema admite dos o cuatro módulos de memoria.

1. Desmonte la cubierta del sistema. Consulte el apartado "Desmontaje de la cubierta" en la página 13.

Nota: Para este procedimiento, lo recomendable es colocar el sistema sobre su lateral.

2. Localice los conectores de memoria. Consulte el apartado "Identificación de las piezas de la placa del sistema" en la página 9.
3. Extraiga el módulo de memoria que va a sustituir abriendo los clips de retención tal como se muestra.

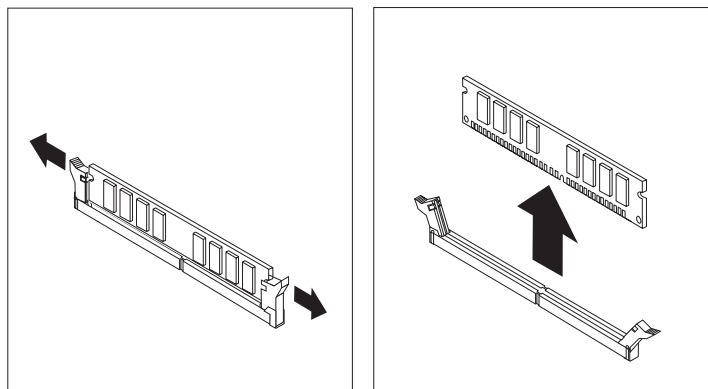


Figura 35. Extracción del módulo de memoria

- Coloque el módulo de memoria de sustitución encima del conector de memoria. Asegúrese de que la muesca **1** del módulo de memoria se alinea correctamente con la ranura del conector **2** en la placa del sistema. Presione el módulo de memoria hacia abajo y recto dentro del conector hasta que se cierren los clips de sujeción.

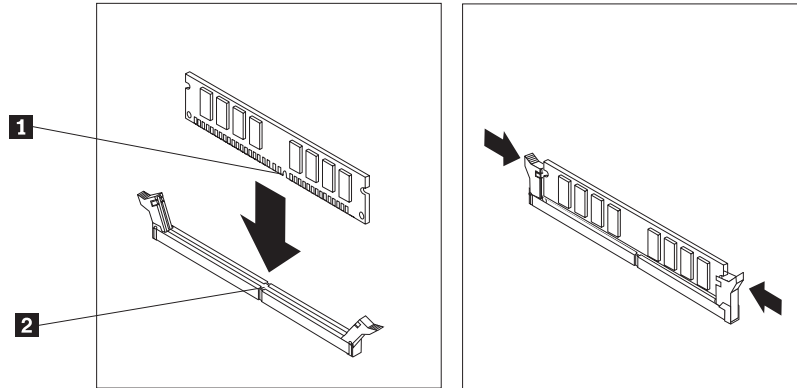


Figura 36. Instalación del módulo de memoria

- Vaya al Capítulo 4, “Cómo finalizar la sustitución de piezas”, en la página 49.

Sustitución de un adaptador PCI

Atención

No abra el sistema ni intente efectuar ninguna reparación antes de leer el apartado “Información importante de seguridad” en el manual *Guía de Seguridad y garantía* que acompañaba al sistema. Si desea obtener una copia de la *Guía de seguridad y garantía*, remítase al sitio Web de Lenovo: <http://www.lenovo.com/support>.

Este apartado proporciona instrucciones acerca de cómo sustituir un adaptador PCI.

- Desmonte la cubierta del sistema. Consulte el apartado “Desmontaje de la cubierta” en la página 13.

2. Pulse el botón de liberación **1**, que está en la parte posterior del sistema, para abrir el pestillo del adaptador **2** y retire el adaptador del conector tirando de él recto hacia afuera.

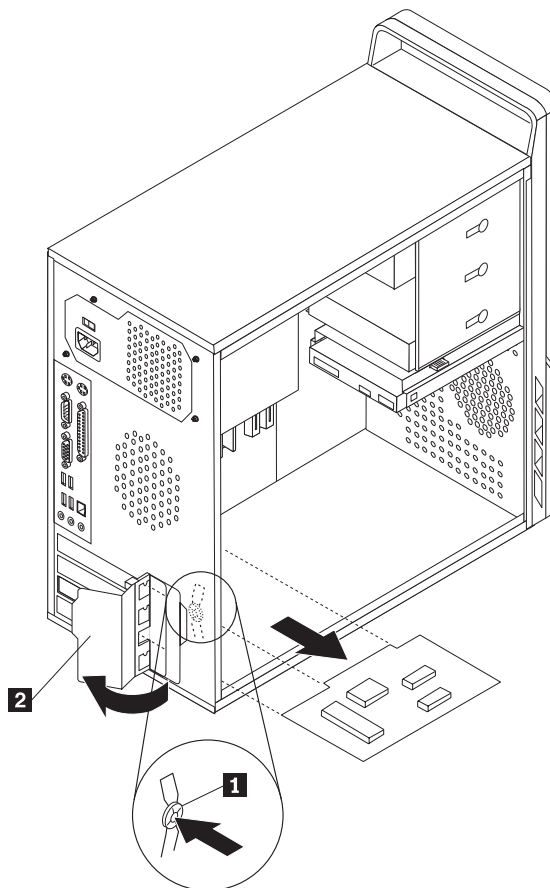


Figura 37. Desmontaje del adaptador PCI

3. Instale el nuevo adaptador en el mismo conector de adaptador.
4. Asegúrese de que el adaptador esté completamente asentado en el conector del adaptador.
5. En la parte posterior del sistema, cierre el pestillo del adaptador para asegurarlo en su lugar.

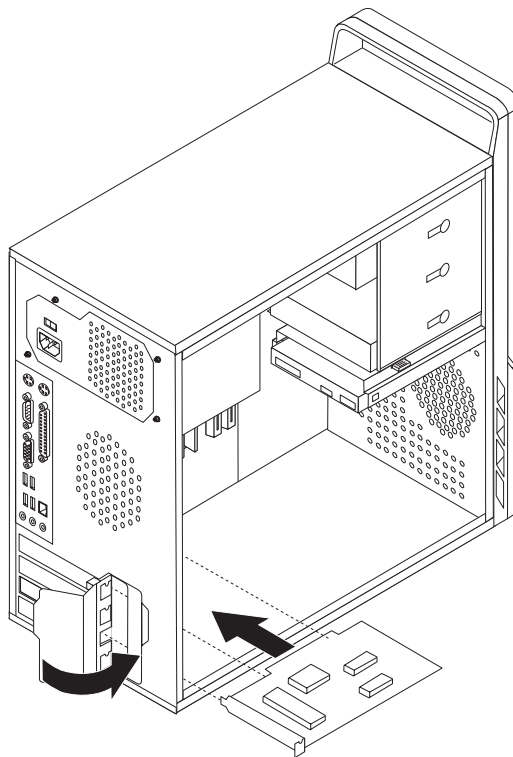


Figura 38. Instale un nuevo adaptador PCI

6. Vaya al Capítulo 4, “Cómo finalizar la sustitución de piezas”, en la página 49.

Sustitución del conjunto del ventilador frontal

Atención

No abra el sistema ni intente efectuar ninguna reparación antes de leer el apartado “Información importante de seguridad” en el manual *Guía de Seguridad y garantía* que acompañaba al sistema. Si desea obtener una copia de la *Guía de seguridad y garantía*, remítase al sitio Web de Lenovo: <http://www.lenovo.com/support>.

En este apartado se proporcionan las instrucciones para sustituir el conjunto del ventilador frontal. El ventilador frontal está ubicado en el interior del panel frontal del sistema, detrás del marco biselado frontal.

1. Desmonte la cubierta del sistema. Consulte el apartado “Desmontaje de la cubierta” en la página 13.
2. Desmonte el marco biselado frontal. Consulte el apartado “Desmontaje y colocación del marco biselado frontal” en la página 14.
3. Localice el conjunto del ventilador frontal.
4. Anote la ruta del cable del conjunto del ventilador. Desconecte el cable del conjunto del ventilador frontal del conector del ventilador de alimentación que se encuentra en la placa del sistema. Consulte el apartado “Identificación de las piezas de la placa del sistema” en la página 9.
5. Cuatro soportes de goma fijan el conjunto del ventilador. Desmonte el conjunto del ventilador extrayéndolo con cuidado de la parte posterior del panel frontal.

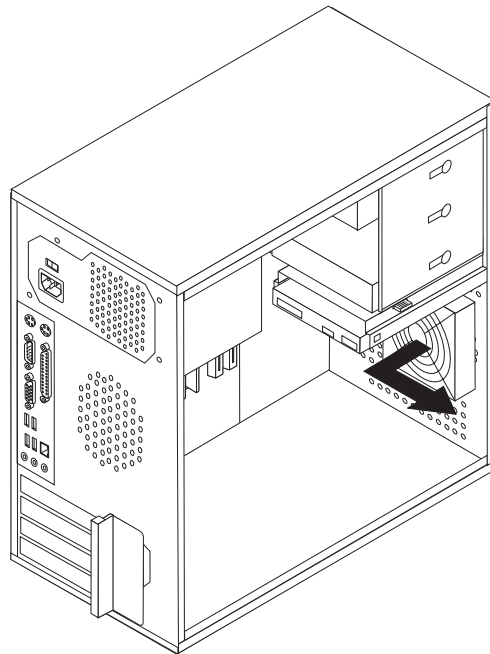


Figura 39. Extracción del conjunto del ventilador frontal

6. Mientras sujeta el nuevo conjunto de ventilador con la mano frente a la parte posterior del panel frontal, alinee los cuatro soportes de goma con los orificios del panel frontal.

7. Presione cuidadosamente sobre las puntas de los soportes de goma que sobresalen por la parte delantera del panel frontal hasta que encajen en su lugar.

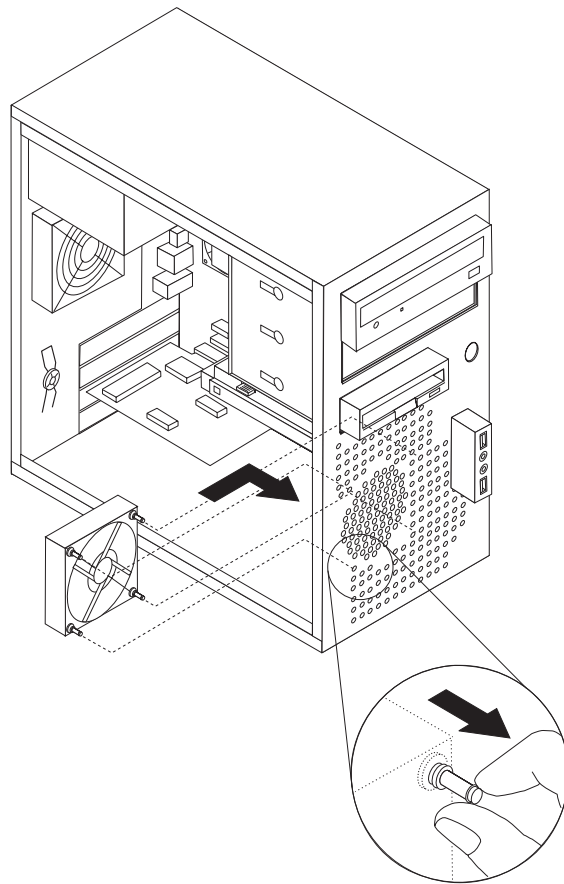


Figura 40. Sustitución del conjunto del ventilador frontal

8. Conecte el cable del conjunto del ventilador frontal al conector del ventilador de alimentación que se encuentra en la placa del sistema.
9. Reinstale el marco biselado frontal.
10. Vaya al Capítulo 4, “Cómo finalizar la sustitución de piezas”, en la página 49.

Sustitución del conjunto del ventilador posterior

Atención

No abra el sistema ni intente efectuar ninguna reparación antes de leer el apartado “Información importante de seguridad” en el manual *Guía de Seguridad y garantía* que acompañaba al sistema. Si desea obtener una copia de la *Guía de seguridad y garantía*, remítase al sitio Web de Lenovo: <http://www.lenovo.com/support>.

En este apartado se proporcionan las instrucciones para sustituir el conjunto del ventilador posterior. El ventilador posterior está ubicado en el interior del panel posterior del sistema.

1. Desmonte la cubierta del sistema. Consulte el apartado “Desmontaje de la cubierta” en la página 13.
2. Localice el conjunto del ventilador posterior.

3. Anote la ruta del cable del conjunto del ventilador posterior.
4. Desconecte el cable del conjunto del ventilador posterior del conector del ventilador de alimentación que se encuentra en la placa del sistema. Consulte el apartado "Identificación de las piezas de la placa del sistema" en la página 9.
5. Extraiga del chasis el conjunto del ventilador posterior.

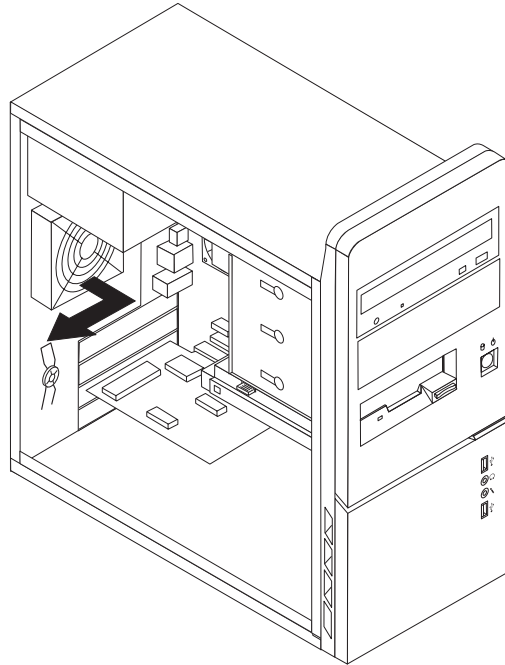


Figura 41. Extracción del conjunto del ventilador posterior

6. Para instalar el nuevo conjunto del ventilador del sistema, alinee sus soportes de goma con los orificios del chasis e insértelos.

7. Presione sobre las puntas de los soportes de goma hasta que el conjunto del ventilador del sistema encaje en su lugar.

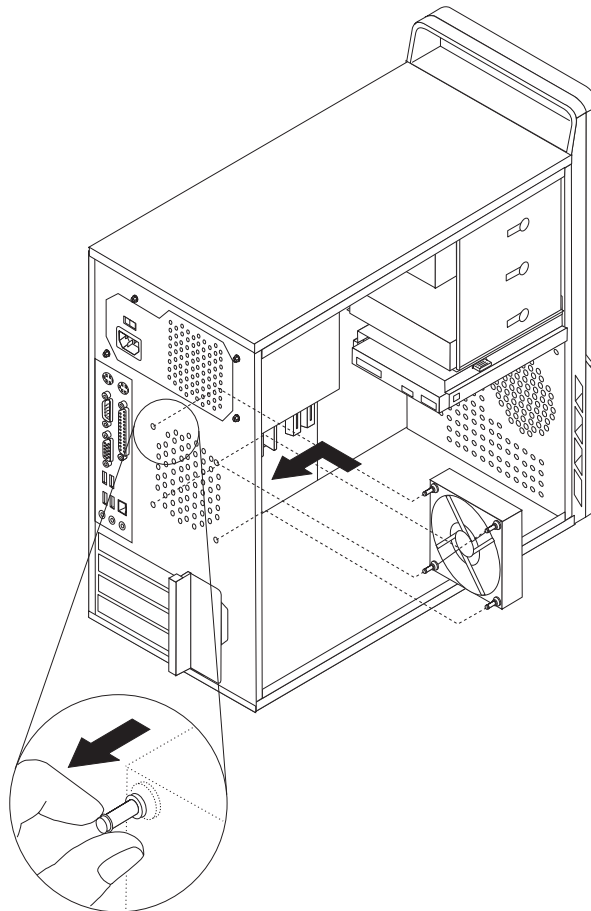


Figura 42. Sustitución del conjunto del ventilador posterior

8. Conecte el cable del conjunto del ventilador posterior al conector del ventilador de alimentación que se encuentra en la placa del sistema.
9. Vaya al Capítulo 4, “Cómo finalizar la sustitución de piezas”, en la página 49.

Sustitución del teclado

Atención

No abra el sistema ni intente efectuar ninguna reparación antes de leer el apartado "Información importante de seguridad" en el manual *Guía de Seguridad y garantía* que acompañaba al sistema. Si desea obtener una copia de la *Guía de seguridad y garantía*, remítase al sitio Web de Lenovo: <http://www.lenovo.com/support>.

Este apartado proporciona instrucciones acerca de cómo sustituir un teclado.

1. Extraiga los soportes de almacenamiento (disquetes, CD o cintas) de las unidades, concluya el sistema operativo y apague todos los dispositivos conectados y el sistema.
2. Desenchufe de las tomas de alimentación eléctrica todos los cables de alimentación.
3. Localice el conector del teclado. Consulte el apartado Figura 43.

Nota: El teclado puede estar conectado a un conector de teclado estándar **1** o a un conector USB **2**. En función de dónde esté conectado el teclado, consulte el apartado "Ubicación de los conectores en la parte posterior del sistema" en la página 6 o "Ubicación de los controles y conectores en la parte frontal del sistema" en la página 5.

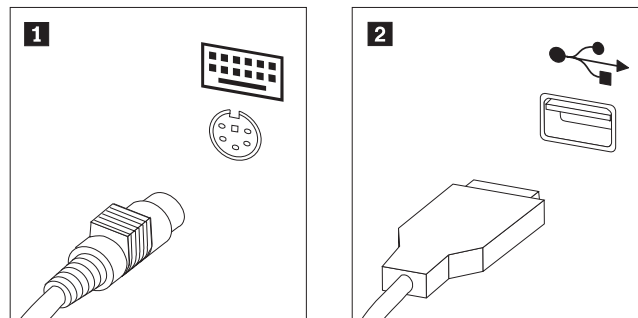


Figura 43. conectores de teclado, estándar y USB

4. Desconecte del sistema el cable del teclado defectuoso.
5. Conecte el nuevo teclado al conector adecuado del sistema.
6. Vaya al Capítulo 4, "Cómo finalizar la sustitución de piezas", en la página 49.

Sustitución del ratón

Atención

No abra el sistema ni intente efectuar ninguna reparación antes de leer el apartado "Información importante de seguridad" en el manual *Guía de Seguridad y garantía* que acompañaba al sistema. Si desea obtener una copia de la *Guía de seguridad y garantía*, remítase al sitio Web de Lenovo: <http://www.lenovo.com/support>.

Este apartado proporciona instrucciones acerca de cómo sustituir un ratón.

1. Extraiga los soportes de almacenamiento (disquetes, CD o cintas) de las unidades, concluya el sistema operativo y apague todos los dispositivos conectados y el sistema.
2. Desenchufe de las tomas de alimentación eléctrica todos los cables de alimentación.
3. Localice el conector del ratón. Consulte el apartado Figura 44.

Nota: El ratón puede estar conectado a un conector de ratón estándar **1** o a un conector USB **2**. En función de dónde esté conectado el ratón, consulte el apartado "Ubicación de los conectores en la parte posterior del sistema" en la página 6 o "Ubicación de los controles y conectores en la parte frontal del sistema" en la página 5.

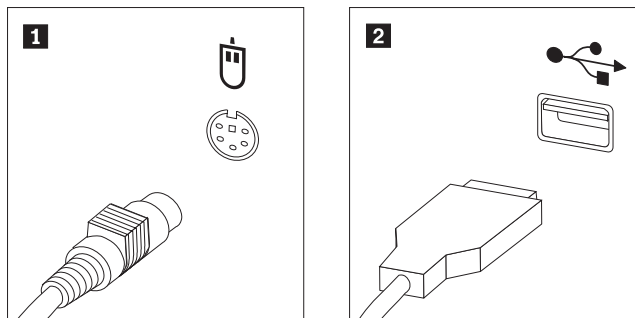


Figura 44. Conectores de ratón, estándar y USB

4. Desconecte del sistema el cable del ratón defectuoso.
5. Conecte el nuevo ratón al conector adecuado del sistema.
6. Vaya al Capítulo 4, "Cómo finalizar la sustitución de piezas", en la página 49.

Capítulo 4. Cómo finalizar la sustitución de piezas

Después de sustituir las piezas, necesita cerrar la cubierta y volver a conectar los cables, incluidos los cables de alimentación y de líneas telefónicas. Asimismo, en función de la pieza que haya sustituido, puede que necesite confirmar la información actualizada en el programa Setup Utility. Consulte el apartado "Utilización del programa Setup Utility" de la *Guía del usuario* de este producto.

Para finalizar la sustitución de las piezas:

1. Asegúrese de que todos los componentes se hayan vuelto a montar correctamente y de que no haya quedado ninguna herramienta ni ningún tornillo flojo en el interior del sistema. Consulte el apartado "Ubicación de los componentes" en la página 8 para ver la ubicación de los distintos componentes.
2. Sitúe la cubierta del sistema sobre el chasis de forma que las guías de los rieles de la parte inferior de la cubierta del sistema enganchen en los rieles. Y a continuación, presione la cubierta del sistema hasta que encaje en su posición de cierre.

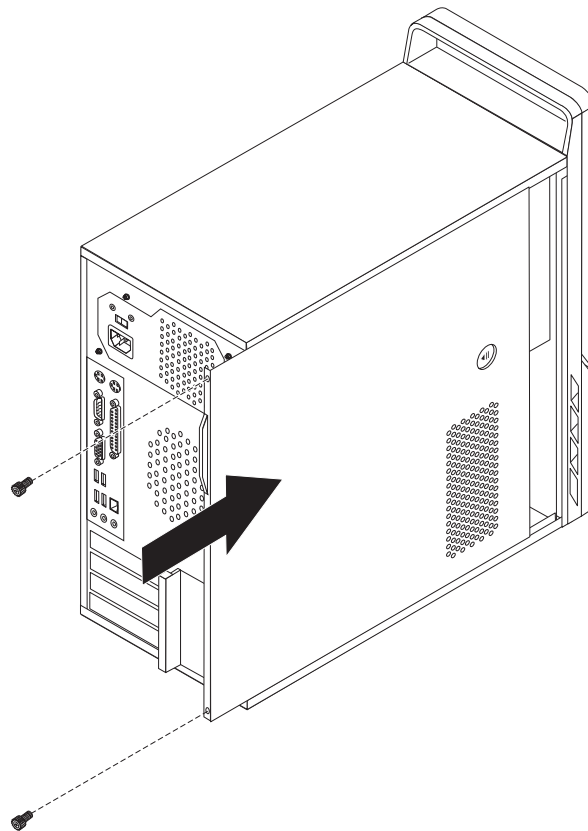


Figura 45. Sustitución de la cubierta del sistema

3. Si la cubierta se fija mediante tornillos de mano, instálelos.
4. Si la cubierta tiene instalada una cerradura, ciérrela.

5. Vuelva a conectar los cables externos y los cables de alimentación al sistema. Consulte el apartado "Ubicación de los conectores en la parte posterior del sistema" en la página 6.
6. Para actualizar la configuración, consulte el apartado "Utilización del programa Setup Utility" de la *Guía del usuario*.

Nota: En la mayor parte de regiones del mundo, Lenovo requiere que se devuelva la CRU defectuosa. Con la CRU se entregará información al respecto, o ésta llegará pocos días después de la llegada de la CRU.

Obtención de controladores de dispositivo

Puede obtener controladores de dispositivo para los sistemas operativos que no se entregan previamente instalados en la dirección <http://www.lenovo.com/support/> de la World Wide Web. Las instrucciones de instalación se proporcionan en archivos README, junto con los archivos de controladores de dispositivo.

Capítulo 5. Características de seguridad

Para impedir el robo de hardware y el acceso no autorizado al sistema, existen diversas opciones de bloqueo de seguridad. Además de bloqueos físicos, puede impedir el uso no autorizado de su sistema mediante un bloqueo de software que bloquea el teclado hasta que se escriba la contraseña correcta.

Asegúrese de que los cables de seguridad que instale no interfieran con otros cables del sistema.

Cable de bloqueo integrado

Se puede utilizar un cable de bloqueo integrado (en ocasiones llamado bloqueo Kensington), para fijar el sistema a un escritorio, mesa o cualquier otro soporte no fijo. El cable de bloqueo se fija a una ranura de seguridad en la parte posterior del sistema y se manipula con una llave. Consulte el apartado Figura 46. El cable de bloqueo también bloquea los botones utilizados para abrir la cubierta. Éste es el mismo tipo de bloqueo que utilizan muchos sistemas portátiles. Puede solicitar un cable de seguridad directamente a Lenovo. Vaya a la dirección <http://www.lenovo.com/support/> y busque *Kensington*.

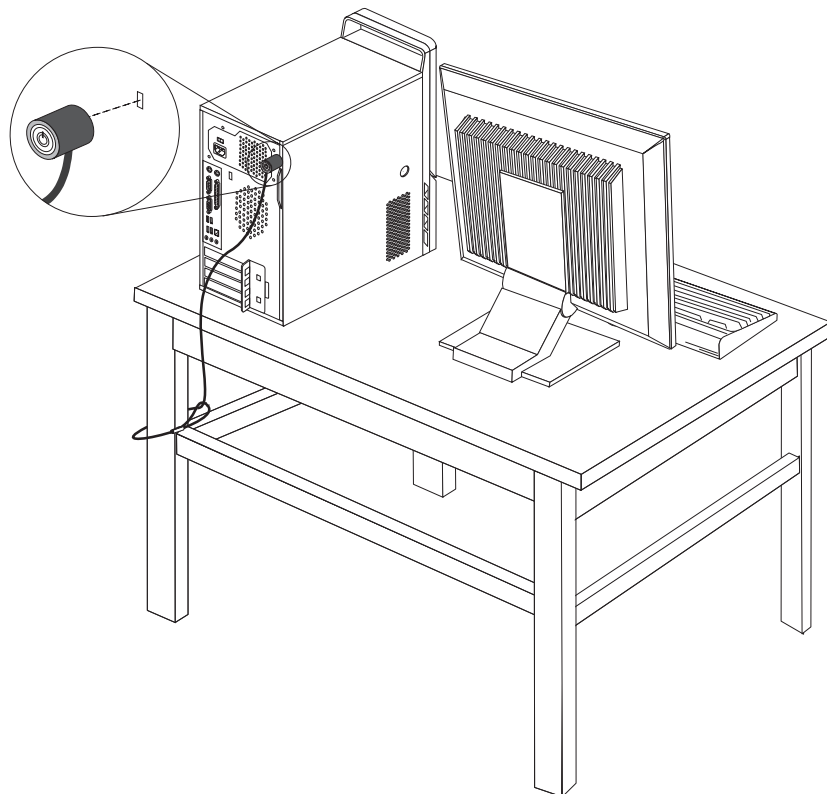


Figura 46. Cable de bloqueo integrado

Presilla para candado

El sistema está equipado con una presilla para candado que impide que se abra la cubierta cuando está bloqueado el candado de la presilla como se muestra en la siguiente figura.

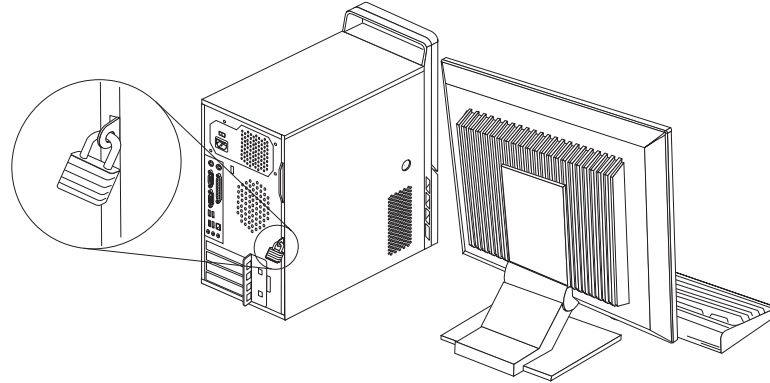


Figura 47. Presilla para candado

Protección mediante contraseña

Para impedir el uso no autorizado del sistema, puede utilizar el programa Setup Utility para establecer contraseñas. Al encender el sistema, se le solicitará que especifique la contraseña para desbloquear el teclado para su uso normal.

Qué debe hacer a continuación:

- Para trabajar con otra opción, vaya al apartado pertinente.
- Para completar la instalación, vaya al apartado Capítulo 4, “Cómo finalizar la sustitución de piezas”, en la página 49.

Borrado de una contraseña perdida u olvidada (borrado de CMOS)

Este apartado se aplica a contraseñas perdidas u olvidadas. Para obtener más información sobre contraseñas perdidas u olvidadas, vaya al programa Lenovo Care sm.

Para borrar una contraseña olvidada:

1. Desmunte la cubierta del sistema. Consulte el apartado “Desmontaje de la cubierta” en la página 13.
2. Localice el puente de borrado de CMOS/recuperación en la placa del sistema. Consulte el apartado “Identificación de las piezas de la placa del sistema” en la página 9.
3. Cambie el puente de la posición estándar (patillas 1 y 2) a la posición de mantenimiento o configuración (patillas 2 y 3).
4. Vuelva a poner la cubierta del sistema y conecte el cable de alimentación. Consulte el apartado Capítulo 4, “Cómo finalizar la sustitución de piezas”, en la página 49.
5. Rearranque el sistema, déjelo encendido durante unos 10 segundos. Apáguelo manteniendo pulsado el interruptor de alimentación durante unos 5 segundos. El sistema se apagará.

6. Repita los pasos del 1 al 2 en la página 52.
7. Vuelva a colocar el puente de borrado de CMOS/recuperación en la posición estándar (patillas 1 y 2).
8. Vuelva a poner la cubierta del sistema y conecte el cable de alimentación. Consulte el apartado Capítulo 4, “Cómo finalizar la sustitución de piezas”, en la página 49.

Apéndice. Avisos

Podría ser que Lenovo no comercializase en todos los países los productos, servicios o características a los que se hace referencia en este documento. Póngase en contacto con su representante local de Lenovo para obtener información sobre los productos y servicios disponibles actualmente en su zona. Las referencias a productos, programas o servicios de Lenovo no pretenden afirmar ni dar a entender que sólo puedan utilizarse esos productos, programas o servicios de Lenovo. En su lugar, puede utilizarse cualquier producto, programa o servicio funcionalmente equivalente que no infrinja ninguno de los derechos de propiedad intelectual de Lenovo. Sin embargo, es responsabilidad del usuario evaluar y verificar el funcionamiento de cualquier otro producto, programa o servicio.

Lenovo puede tener patentes o solicitudes de patentes pendientes que aborden temas descritos en este documento. La posesión de este documento no confiere ninguna licencia sobre dichas patentes. Puede enviar consultas sobre licencias, por escrito, a:

*Lenovo (United States), Inc.
1009 Think Place - Building One
Morrisville, NC 27560
EE.UU.
Atención: Lenovo Director of Licensing*

LENOVO PROPORCIONA ESTA PUBLICACIÓN "TAL CUAL" SIN GARANTÍA DE NINGUNA CLASE, NI EXPLÍCITA NI IMPLÍCITA, INCLUIDAS, PERO SIN LIMITARSE A, LAS GARANTÍAS IMPLÍCITAS DE NO VULNERACIÓN DE DERECHOS, COMERCIALIZABILIDAD O IDONEIDAD PARA UNA FINALIDAD DETERMINADA. Algunas legislaciones no contemplan la exclusión de garantías, ni implícitas ni explícitas, por lo que puede haber usuarios a los que no afecte dicha norma.

Es posible que esta información contenga imprecisiones técnicas o errores tipográficos. Periódicamente se efectúan cambios en la información aquí contenida; dichos cambios se incorporarán en nuevas ediciones de la publicación. Lenovo se reserva el derecho a realizar, si lo considera oportuno, cualquier modificación o mejora en los productos o programas que se describen en esta publicación.

Los productos descritos en este documento no están previstos para su utilización en implantaciones ni otras aplicaciones para el mantenimiento de la vida en las que el funcionamiento incorrecto podría provocar daños o la muerte a personas. La información contenida en este documento no afecta ni cambia las especificaciones o garantías del producto de Lenovo. Ninguna parte de este documento deberá regir como licencia explícita o implícita o indemnización bajo los derechos de propiedad intelectual de Lenovo o de terceros. Toda la información contenida en este documento se ha obtenido en entornos específicos y se presenta como ilustración. Los resultados obtenidos en otros entornos operativos pueden variar.

Lenovo puede utilizar o distribuir la información que le suministre el cliente de la forma que crea oportuna, sin incurrir en ninguna obligación con el cliente.

Las referencias realizadas en esta publicación a sitios Web que no sean de Lenovo se proporcionan únicamente a título informativo y de ningún modo pretenden constituir un respaldo de los mismos. Los materiales incluidos en los mencionados

sitios Web no forman parte de los materiales de este producto de Lenovo y el uso que haga de ellos el usuario será por su cuenta y riesgo.

Los datos de rendimiento incluidos en este documento se han obtenido en un entorno controlado. Por tanto, los resultados obtenidos en otros entornos operativos pueden variar de forma significativa. Es posible que algunas medidas se hayan realizado en sistemas en desarrollo y no existen garantías de que estas medidas sean las mismas en los sistemas de disponibilidad general. Es más, es posible que la estimación de algunas medidas se haya realizado mediante extrapolación. Los resultados reales pueden variar. Los usuarios de este documento deben verificar los datos aplicables para su entorno específico.

Aviso sobre la salida de televisión

El aviso siguiente es aplicable a los modelos que tienen salida de televisión instalada en fábrica.

Este producto incorpora tecnología bajo protección de copyright que está protegida mediante derechos de proceso de ciertas patentes de los Estados Unidos y otros derechos de propiedad intelectual pertenecientes a Macrovision Corporation y a otros propietarios de derechos. El uso de esta tecnología bajo copyright debe ser autorizado por Macrovision Corporation y va destinado sólo al uso doméstico y otros usos de visualización limitados, a menos que sea autorizado por Macrovision Corporation. Queda prohibida la ingeniería inversa o el desmontaje.

Marcas registradas

Los términos siguientes son marcas registradas de Lenovo en los Estados Unidos y/o en otros países:

- Lenovo
- Lenovo Care
- Logotipo de Lenovo

IBM es una marca registrada de International Business Machines Corporation en Estados Unidos o en otros países.

Otros nombres de compañías, productos o servicios pueden ser marcas registradas o marcas de servicio de otras compañías.

Índice

A

adaptador
 conectores 17
 instalar 17
adaptador PCI, sustituir 39
aviso de salida, televisión 56
aviso de salida de televisión 56
avisos 55

B

bahía 1, instalar 21
bahía 2, instalar 21
batería, sustituir 25

C

cable de bloqueo, seguridad 51
candado, seguridad 52
CMOS, borrar 52
componentes, internos 8
conectar unidades 23
conector de entrada de línea de audio 7
conector de ratón 7
conector de salida de línea de audio 7
conector de teclado 7
Conector Ethernet 7
conector paralelo 7
conector serie 7
conectores
 frontal 5
 posterior 6
conectores frontales 5
conectores posteriores 6
conectores USB 7
conjunto del ventilador frontal, sustituir 42
conjunto del ventilador posterior, sustituir 43
contraseña
 borrar 52
 perdida u olvidada 52
contraseña, protección 52
controladores, dispositivo 50
controladores de dispositivo 50
CRU
 finalizar la instalación 49
cubierta
 desmontar 13
cubierta, sustituir 49

D

descripción de conector 7
desmontar la cubierta 13
disipador de calor, sustituir 27
dispositivos, manejo de sensibles a la estática 4

F

fuelle de alimentación, sustituir 26

I

importante sobre seguridad, información 1
información, recursos 3
información sobre seguridad 1
instalar
 opciones internas 16
instalar opciones
 adaptadores 17
 características de seguridad 51
 DIMM 16
 memoria 16
 unidades internas 20
instalar una unidad 21

L

localizar componentes 8

M

marcas registradas 56
marco biselado, sustituir 14
marco biselado frontal
 marco biselado, extraer 14
memoria
 módulos de memoria dual en línea (DIMM) 16
 sistema 16
módulo de memoria, instalar o sustituir 38

O

opciones, instalar unidades internas 20
opciones externas, instalar 13
opciones internas, instalar 16

P

PCI, adaptador 17
pestillo del adaptador 18
placa del sistema
 conectores 9, 10
 identificación de componentes 9
 ubicación 9
protección con contraseña 52

R

ratón, sustituir 47
recursos de información 3

S

salida de televisión, aviso 56
seguridad
 cable de bloqueo 51
 candado 52
 características, instalar 51
sensibles a la estática, manejo de dispositivos 4

sustitución de piezas, finalizar 49
sustituir
 batería 25
 disipador de calor 27
 unidad de disco duro 31

T

teclado, sustituir 46

U

unidad de disco duro, sustituir 31
unidad de disquetes, sustituir 37
unidad óptica, sustituir 34
unidades
 bahías 20
 conectar 23
 especificaciones 20
 internas 20

V

visión general 3

lenovo

Número Pieza: 43C3175

(1P) P/N: 43C3175

