

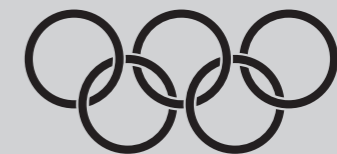


www.lenovo.com



lenovo

WORLDWIDE PARTNER

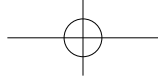


P/N: 42Y8841



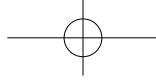
Handbuch zum Austauschen von Hardware





Inhaltsverzeichnis

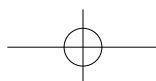
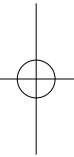
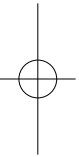
Übersicht	2
Sicherheitsinformationen zum Austauschen von CRUs	2
Sicherheitsinformationen zum Austauschen von FRUs	2
Weitere Informationsquellen	3
Erforderliche Werkzeuge	3
Umgang mit aufladungsempfindlichen Einheiten	3
Kapitel 1 Positionen	4
Positionen der Komponenten	4
Positionen der Komponenten an der Vorderseite des Computers	5
Positionen der Komponenten an der Rückseite des Computers	6
Positionen der Komponenten auf der Systemplatine	8
Kapitel 2 Hardwarekomponenten austauschen	10
Computerabdeckung entfernen	10
Frontblende entfernen und austauschen	12
Netzteil austauschen	13
Kühlkörperbaugruppe austauschen	14
Speichermodule austauschen	16
Adapter austauschen	17
Festplattenlaufwerk austauschen	19
Optisches Laufwerk austauschen	20
Systemlüfterbaugruppe austauschen	21
Tastatur austauschen	23
Maus austauschen	24
Externen Lautsprecher austauschen	25
Installation abschließen	25

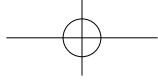


BIOS von einer Diskette oder CD-ROM aktualisieren (FLASH-
Aktualisierung) 27

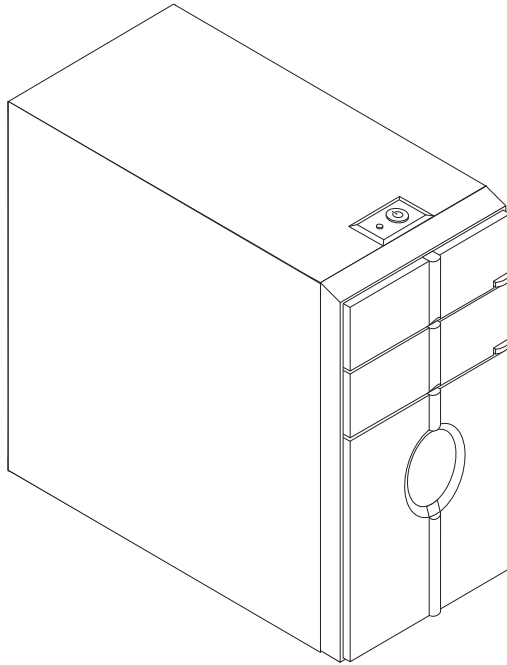
Anhang 28

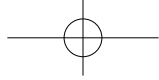
Gewährleistung 28





Typ 5301





Übersicht

Das vorliegende Handbuch ist für den Austausch von CRUs (Customer Replaceable Units, durch den Kunden austauschbare Funktionseinheiten) und für den Austausch von FRUs (Field Replaceable Units, durch den Kundendienst austauschbare Funktionseinheiten) bestimmt und richtet sich damit an die Kunden bzw. an den Kundendienst. In diesem Handbuch werden CRUs und FRUs oft als Komponenten bezeichnet.

Anmerkung

Mitarbeiter des Kundendiensts finden im *Wartungshandbuch* Hinweise zum Bestellen von Komponenten.

Das vorliegende Handbuch enthält für einige Komponenten keine Prozeduren. Es wird davon ausgegangen, dass der Kundendienst Kabel, Switches und bestimmte mechanische Komponenten ohne schrittweise Anleitung austauschen kann.

Anmerkung

Verwenden Sie nur Komponenten von Lenovo™.

Das vorliegende Handbuch enthält Prozeduren für den Austausch der folgenden Komponenten:

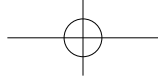
- Netzteil
- Speichermodule
- Adapter
- Festplattenlaufwerk
- Optisches Laufwerk
- Systemlüfter
- Tastatur
- Maus
- Externe Lautsprecher

Sicherheitsinformationen zum Austauschen von CRUs

Lesen Sie den Abschnitt mit den wichtigen Sicherheitsinformationen im Handbuch *Sicherheit und Gewährleistung*, das mit dem Computer geliefert wurde, bevor Sie den Computer öffnen oder Reparaturen am Computer vornehmen. Wenn Sie nicht mehr über das Handbuch *Sicherheit und Gewährleistung* verfügen, finden Sie es online auf der Unterstützungswebsite unter der Adresse <http://www.lenovo.com/support>.

Sicherheitsinformationen zum Austauschen von FRUs

Lesen Sie den Abschnitt mit den wichtigen Sicherheitsinformationen im *Wartungshandbuch* für den Computer, bevor Sie Reparaturen ausführen. Dieses Handbuch ist auf der Unterstützungswebsite unter der Adresse <http://www.lenovo.com/support> verfügbar.



Weitere Informationsquellen

Wenn Sie über einen Internetzugang verfügen, können Sie die aktuellen Informationen zu Ihrem Computer aus dem World Wide Web herunterladen. Die folgenden Informationen stehen auf der Lenovo Unterstützungswebsite unter der Adresse www.lenovo.com/support zur Verfügung:

- Anweisungen zum Entfernen und Installieren von CRUs
- Veröffentlichungen
- Fehlerbehebungsinformationen
- Informationen zu Komponenten
- Downloads und Treiber
- Links zu anderen nützlichen Informationsquellen

Erforderliche Werkzeuge

Zum Austauschen einiger Komponenten im Computer benötigen Sie einen Schlitz- oder Kreuzschlitz-Schraubendreher. Möglicherweise sind für einige Komponenten weitere Werkzeuge erforderlich.

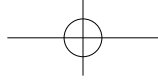
Umgang mit aufladungsempfindlichen Einheiten

Statische Aufladung ist harmlos für den Menschen, kann jedoch Computerkomponenten stark beschädigen.

Wenn Sie eine Komponente austauschen, öffnen Sie die antistatische Schutzhülle mit der neuen Komponente *erst dann*, wenn die fehlerhafte Komponente aus dem Computer entfernt wurde und Sie zum Installieren der neuen Komponente bereit sind.

Treffen Sie beim Umgang mit Computerkomponenten die folgenden Sicherheitsvorkehrungen, um Schäden durch statische Aufladung zu vermeiden:

- Vermeiden Sie unnötige Bewegungen. Durch Bewegung kann statische Aufladung aufgebaut werden.
- Behandeln Sie Computerkomponenten immer mit Sorgfalt. Berühren Sie Adapter, Speichermodule, Systemplatinen und Mikroprozessoren nur an den Kanten; berühren Sie offen liegende Schaltlogik nicht.
- Achten Sie darauf, dass die Computerkomponenten nicht von anderen Personen berührt werden.
- Vor der Installation einer neuen Komponente bringen Sie die antistatische Schutzhülle mit der Komponente mindestens zwei Sekunden lang mit einer Metallabdeckung am Erweiterungssteckplatz oder mit einer anderen unlackierten Metalloberfläche am Computer in Berührung. Dadurch wird die statische Aufladung der Verpackung und Ihres Körpers verringert.
- Installieren Sie die Komponente nach Möglichkeit direkt, nachdem Sie sie aus der antistatischen Schutzhülle entnommen haben, ohne sie abzusetzen. Ist dies nicht möglich, legen Sie die antistatische Verpackung auf eine glatte, ebene Oberfläche, und legen Sie die Komponente darauf ab.
- Legen Sie die Komponente nicht auf der Computerabdeckung oder einer anderen Metalloberfläche ab.



1

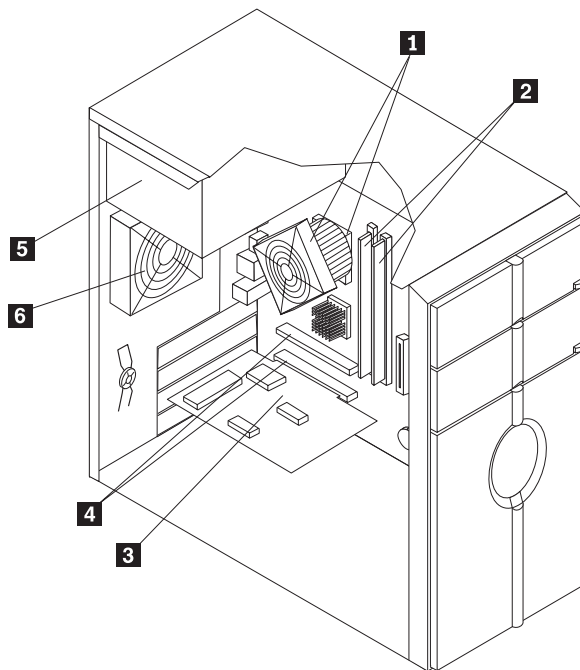
Kapitel

Positionen

Dieses Kapitel enthält Abbildungen, in denen die Positionen der Anschlüsse, Steuerelemente und Komponenten des Computers dargestellt sind. Informationen zum Entfernen der Computerabdeckung finden Sie im Abschnitt "Computerabdeckung entfernen."

Positionen der Komponenten

In der folgenden Abbildung sind die Positionen der einzelnen Komponenten im Computer nach dem Entfernen der Computerabdeckung dargestellt.



1 Mikroprozessorkühler und Kühlkörper

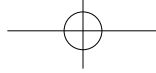
2 Speichermodule

3 PCI-Adapterkarte

4 Anschlüsse für PCI-Adapter

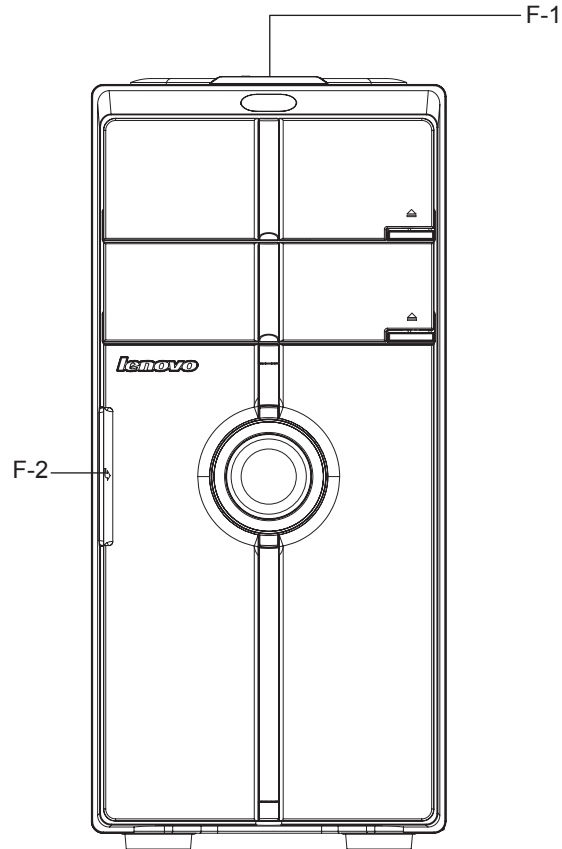
5 Netzteil

6 Systemlüfter

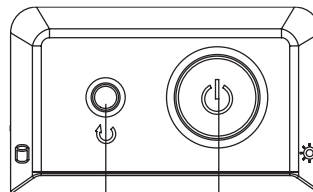


Positionen der Komponenten an der Vorderseite des Computers

In der folgenden Abbildung sind die Komponenten an der Vorderseite des Computers dargestellt.



F-1 Netzschalter an der Oberseite

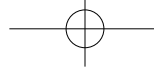


[1-1]

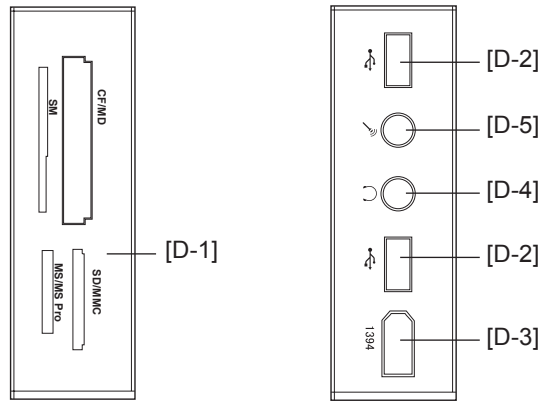
[1-2]

[1-1] Grundstellung

[1-2] Netzschalter



F-2 Digitalanschluss (Voreinstellungsdigitalanzeige öffnen)

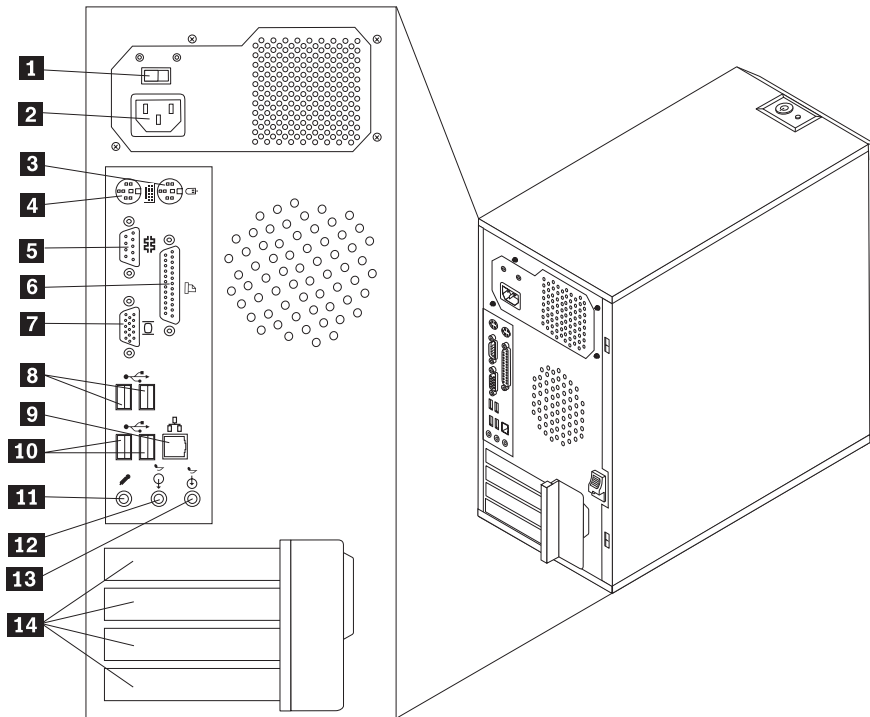


- [D-1] Kartenleser
- [D-2] USB-Anschluss
- [D-3] 1394-Anschluss

- [D-4] Kopfhöreranschluss
- [D-5] Mikrofonanschluss

Positionen der Komponenten an der Rückseite des Computers

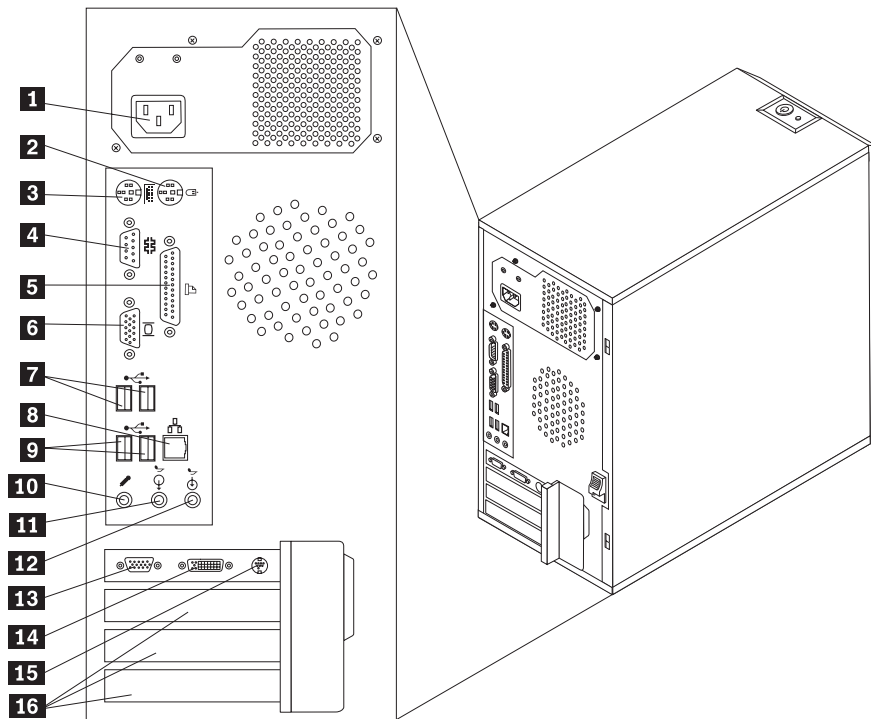
In der folgenden Abbildung sind die Positionen der einzelnen Komponenten an der Rückseite des Computers dargestellt.





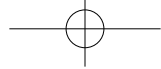
- 1** Spannungsauswahlschalter
- 2** Netzteilanschluss
- 3** Mausanschluss
- 4** Tastaturanschluss
- 5** Serieller Anschluss
- 6** Parallelanschluss
- 7** VGA-Bildschirmanschluss

- 8** USB-Anschlüsse
- 9** Ethernet-Anschluss
- 10** USB-Anschlüsse
- 11** Mikrofonanschluss
- 12** Audioausgangsanschluss
- 13** Audioeingangsanschluss
- 14** PCI- und PCI-Express-Adaptersteckplätze
(Adaptertyp ist von der Systemplatine abhängig)



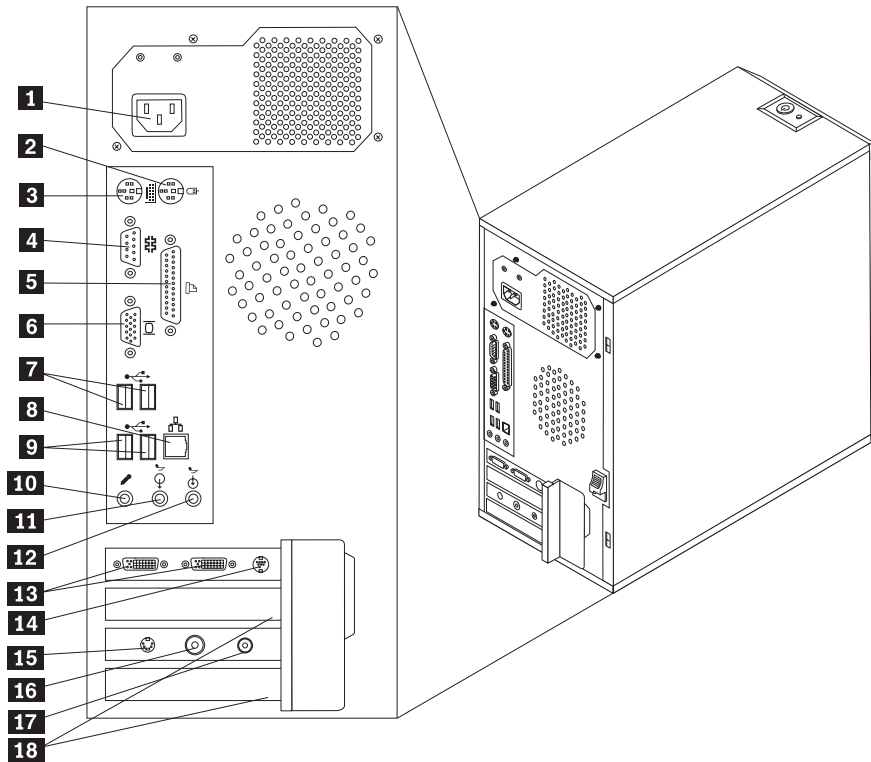
- 1** Netzteilanschluss
- 2** Mausanschluss
- 3** Tastaturanschluss
- 4** Serieller Anschluss
- 5** Parallelanschluss
- 6** VGA-Bildschirmanschluss
- 7** USB-Anschlüsse

- 9** USB-Anschlüsse
- 10** Mikrofonanschluss
- 11** Audioausgangsanschluss
- 12** Audioeingangsanschluss
- 13** VGA-Bildschirmanschluss
- 14** DVI-Anschluss
- 15** S-Video-Anschluss



8 Ethernet-Anschluss

16 PCI- und PCI-Express-Adaptersteckplätze (Adaptertyp ist von der Systemplatine abhängig)



1 Netzteilanschluss

2 Mausanschluss

3 Tastaturanschluss

4 Serieller Anschluss

5 Parallelanschluss

6 VGA-Bildschirmanschluss

7 USB-Anschlüsse

8 Ethernet-Anschluss

9 USB-Anschlüsse

10 Mikrofonanschluss

11 Audioausgangsanschluss

12 Audioeingangsanschluss

13 DVI-Anschluss

14 S-Video-Anschluss

15 S-Video-Anschluss

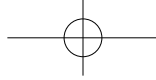
16 TV-Karten-Anschluss

17 FM-Anschluss

18 PCI- und PCI-Express-Adaptersteckplätze
(Adaptertyp ist von der Systemplatine abhängig)

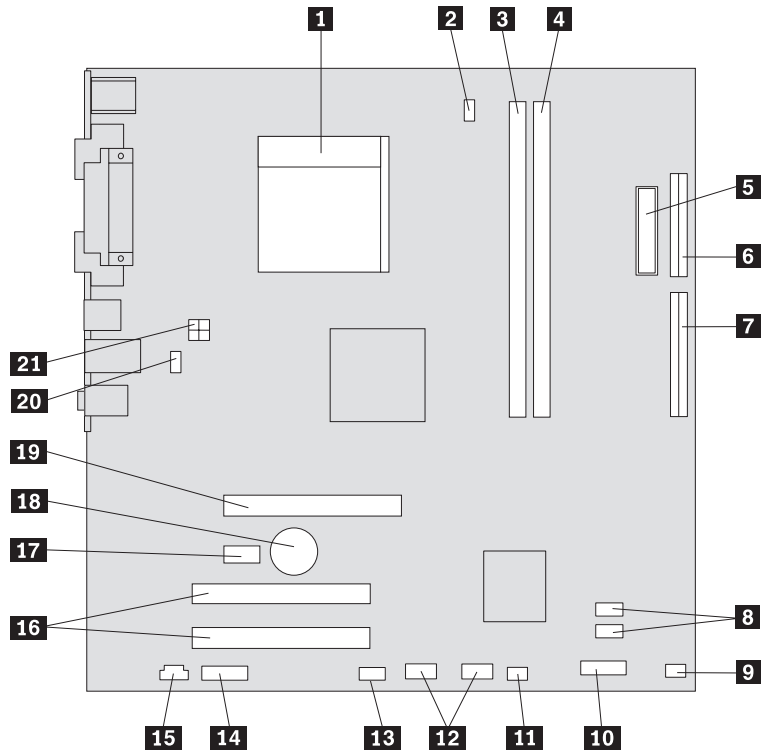
Positionen der Komponenten auf der Systemplatine

Die Systemplatine oder *Steuerplatine* ist die Hauptschaltkarte Ihres Computers. Sie stellt die grundlegenden



Computerfunktionen bereit und unterstützt eine Vielzahl von Einheiten, die werkseitig bereits vorinstalliert sind oder zu einem späteren Zeitpunkt installiert werden können.

In der folgenden Abbildung sind die Positionen der Komponenten auf der Systemplatine einiger Computermodelle dargestellt.



- | | |
|--|---|
| 1 Mikroprozessor und Kühlkörper | 12 USB-Anschlüsse an der Vorderseite (2) |
| 2 Anschluss für Mikroprozessorkühlkörper | 13 Serieller Anschluss (COM2) |
| 3 Speichersteckplatz 1 | 14 Audioanschluss an der Vorderseite |
| 4 Speichersteckplatz 2 | 15 CD-IN-Anschluss |
| 5 Netzteilanschluss | 16 PCI-Adapter-Anschlüsse (2) |
| 6 Anschluss für Diskettenlaufwerk | 17 Anschluss für PCI-Express-x1-Adapter |
| 7 IDE-Anschluss | 18 Batterie |
| 8 SATA-IDE-Anschlüsse (2) | 19 Anschluss für PCI-Express-x16-Grafikadapter |
| 9 Anschluss für den Netzteil Lüfter | 20 Anschluss für Systemlüfter |
| 10 Anschluss für das Bedienfeld an der Vorderseite | 21 12-V-Netzteilanschluss |
| 11 Brücke zum Löschen des CMOS/Brücke zur Wiederherstellung | |

2

Kapitel Hardwarekomponenten austauschen

Achtung

Lesen Sie den Abschnitt mit den wichtigen Sicherheitsinformationen im Handbuch *Sicherheit und Gewährleistung*, das mit dem Computer geliefert wurde, oder im *Wartungshandbuch* zum Computer, bevor Sie die Computerabdeckung entfernen oder Reparaturen am Computer vornehmen. Das Handbuch *Sicherheit und Gewährleistung* und das *Wartungshandbuch* finden Sie auch im Internet auf der Unterstützungswebsite unter der Adresse <http://www.lenovo.com/support>.

Anmerkung

Verwenden Sie nur von Lenovo bereitgestellte Komponenten.

Computerabdeckung entfernen

Wichtig

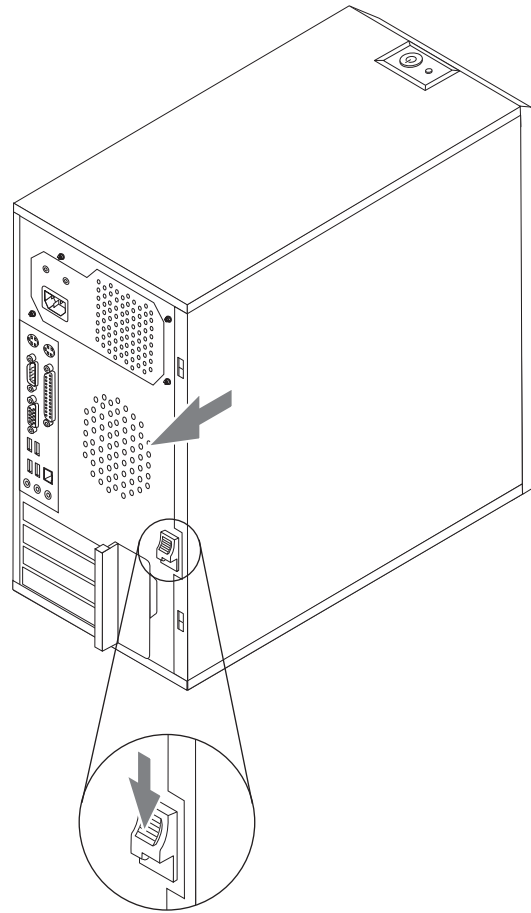
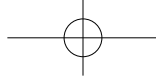


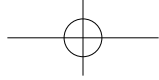
Schalten Sie den Computer aus, und lassen Sie ihn 3 bis 5 Minuten abkühlen, bevor Sie die Computerabdeckung entfernen.

Gehen Sie wie folgt vor, um die Computerabdeckung zu entfernen:

1. Entnehmen Sie alle Datenträger (Disketten, CDs oder Bänder) aus den Laufwerken, fahren Sie das Betriebssystem herunter, und schalten Sie alle angeschlossenen Einheiten und den Computer aus.
2. Ziehen Sie alle Netzkabel aus den Netzsteckdosen.
3. Ziehen Sie alle Kabel vom Computer ab. Dies gilt für alle Netzkabel, Kabel von Ein-/Ausgabeeinheiten und für alle anderen an den Computer angeschlossenen Kabel. Lesen Sie hierzu den Abschnitt "Positionen der Komponenten an der Vorderseite des Computers" und den Abschnitt "Positionen der Komponenten an der Rückseite des Computers."
4. Entfernen Sie alle Verriegelungsvorrichtungen, mit denen die Computerabdeckung gesichert ist.
5. Schieben Sie den Schalter, der sich seitlich an der Rückseite des Computers an der Abdeckung befindet, nach unten. Schieben Sie nun die Computerabdeckung in Richtung Computerrückseite, und entfernen Sie sie.

10 Handbuch zum Austauschen von Hardware

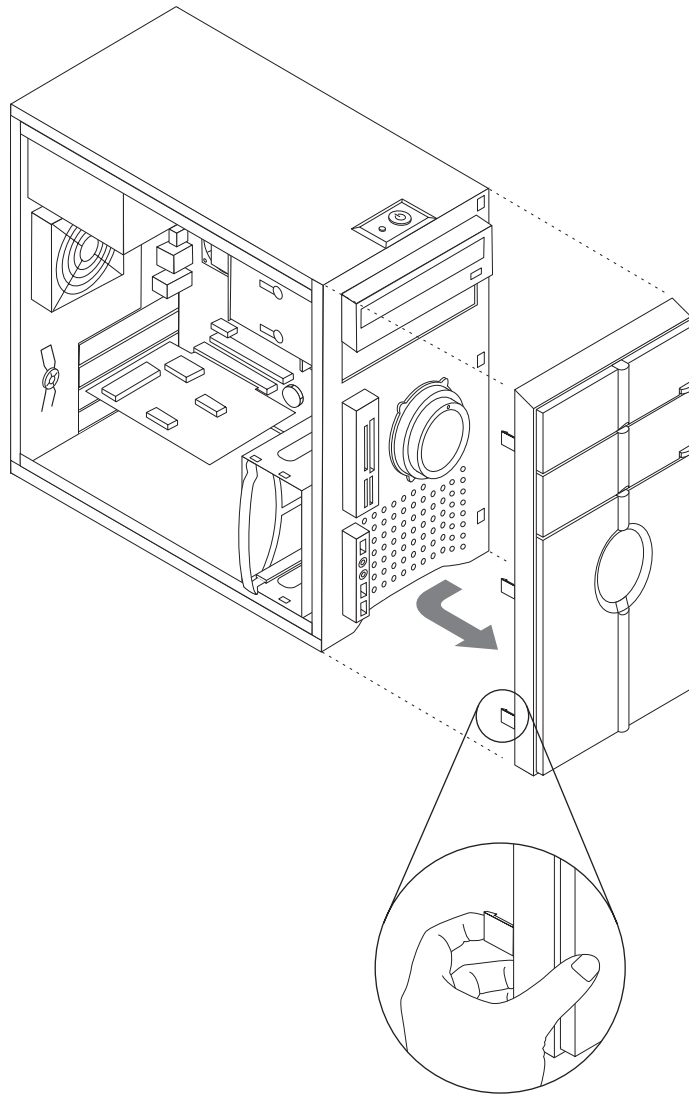




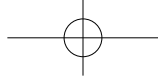
Frontblende entfernen und austauschen

Gehen Sie wie folgt vor, um die Frontblende zu entfernen und auszutauschen:

1. Entfernen Sie die Computerabdeckung. Lesen Sie hierzu den Abschnitt "Computerabdeckung entfernen."
2. Entfernen Sie die Frontblende, indem Sie die drei Plastikzungen im Gehäuse lösen und die Frontblende wie in der Abbildung dargestellt nach außen drücken.



3. Um die Frontblende wieder anzubringen, richten Sie die Plastikzungen an der Unterseite der Blende an den entsprechenden Öffnungen im Gehäuse aus, und schieben Sie sie an der Unter- und Oberseite des Gehäuses in die Position, bis sie einrasten.
4. Lesen Sie den Abschnitt "Installation abschließen."



Netzteil austauschen

Achtung

Lesen Sie den Abschnitt mit den wichtigen Sicherheitsinformationen im Handbuch *Sicherheit und Gewährleistung*, das mit dem Computer geliefert wurde, oder im *Wartungshandbuch* zum Computer, bevor Sie die Computerabdeckung entfernen oder Reparaturen am Computer vornehmen. Das Handbuch *Sicherheit und Gewährleistung* und das *Wartungshandbuch* finden Sie auch im Internet auf der Unterstützungswebsite unter der Adresse <http://www.lenovo.com/support>.

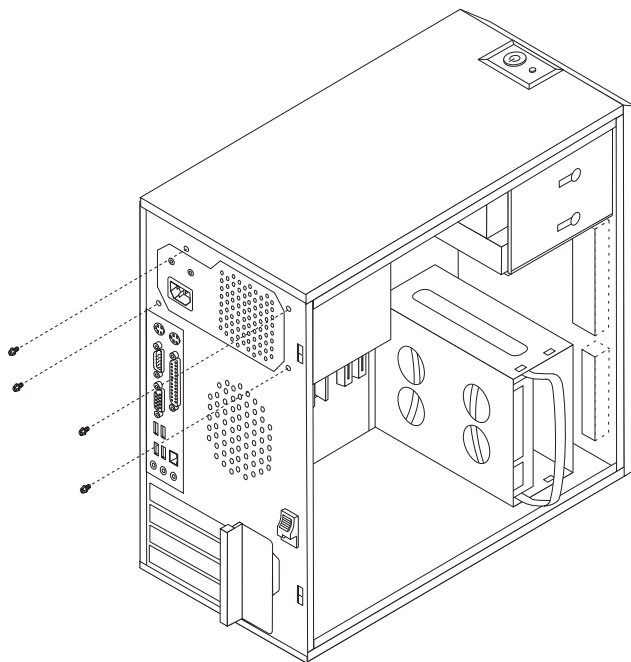
Gehen Sie wie folgt vor, um das Netzteil auszutauschen:

1. Entfernen Sie die Computerabdeckung. Lesen Sie hierzu den Abschnitt "Computerabdeckung entfernen."

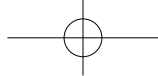
Anmerkung

Legen Sie den Computer für diese Prozedur auf die Seite.

2. Ziehen Sie die Netzteilkabel von der Systemplatine und von allen Laufwerken ab. Lesen Sie hierzu den Abschnitt "Positionen der Komponenten auf der Systemplatine."
3. Entfernen Sie die vier Schrauben, die das Netzteil an der Rückseite des Gehäuses sichern.



4. Heben Sie das Netzteil aus dem Gehäuse.
5. Installieren Sie das neue Netzteil im Gehäuse, so dass die Schraublöcher am Netzteil an den Schraublöchern im Gehäuse ausgerichtet sind.
6. Bringen Sie die vier Schrauben an, die das Netzteil sichern, und ziehen Sie sie fest.



Anmerkung

Verwenden Sie nur die von Lenovo gelieferten Schrauben.

7. Schließen Sie die Netzteilkabel wieder an die entsprechenden Anschlüsse auf der Systemplatine an.
8. Schließen Sie die Netzteilkabel wieder an die einzelnen Laufwerke an.
9. Lesen Sie den Abschnitt "Installation abschließen."

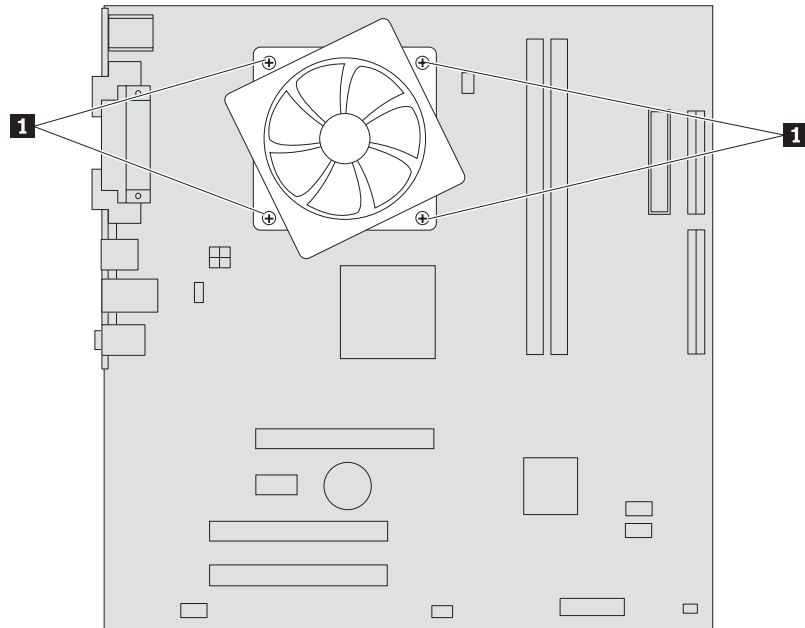
Kühlkörperbaugruppe austauschen

Achtung

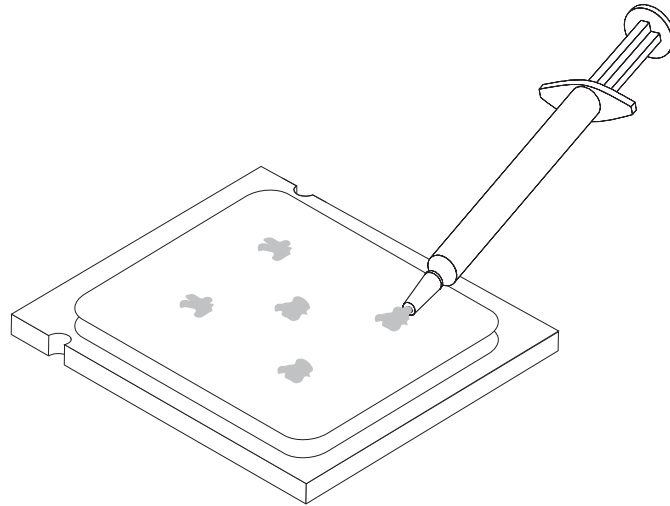
Lesen Sie den Abschnitt mit den wichtigen Sicherheitsinformationen im Handbuch *Sicherheit und Gewährleistung*, das mit dem Computer geliefert wurde, oder im *Wartungshandbuch* zum Computer, bevor Sie die Computerabdeckung entfernen oder Reparaturen am Computer vornehmen. Das Handbuch *Sicherheit und Gewährleistung* und das *Wartungshandbuch* finden Sie auch im Internet auf der Unterstützungswebsite unter der Adresse <http://www.lenovo.com/support>.

Gehen Sie wie folgt vor, um die Kühlkörperbaugruppe auszutauschen:

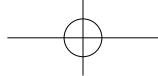
1. Entfernen Sie die Computerabdeckung. Lesen Sie hierzu den Abschnitt "Computerabdeckung entfernen."
2. Legen Sie den Computer auf die Seite.
3. Stellen Sie fest, wo sich der Kühlkörper befindet. Lesen Sie hierzu den Abschnitt "Positionen der Komponenten auf der Systemplatine."
4. Lösen Sie den Kühlkörper und das Kabel für die Lüfterbaugruppe von der Systemplatine.
5. Entfernen Sie die vier Schrauben, mit denen der Kühlkörper und die Lüfterbaugruppe an der Systemplatine befestigt sind.



6. Heben Sie den fehlerhaften Kühlkörper und die Lüfterbaugruppe von der Systemplatine ab.
7. Platzieren Sie mit Hilfe der Spritze fünf Tropfen Wärmeleitpaste auf die Oberseite des Mikroprozessors. Die Tropfen sollten jeweils 0,03 ml (3 Markierungsstriche auf der Spritze mit der Wärmeleitpaste) groß sein.



8. Installieren Sie den Kühlkörper und die Lüfterbaugruppe in der Kühlkörperhalterung.
9. Schließen Sie die abgezogenen Kabel wieder an die entsprechenden Anschlüsse auf der Systemplatine an.
10. Lesen Sie den Abschnitt **"Installation abschließen."**



Speichermodul austauschen

Achtung

Lesen Sie den Abschnitt mit den wichtigen Sicherheitsinformationen im Handbuch *Sicherheit und Gewährleistung*, das mit dem Computer geliefert wurde, oder im *Wartungshandbuch* zum Computer, bevor Sie die Computerabdeckung entfernen oder Reparaturen am Computer vornehmen. Das Handbuch *Sicherheit und Gewährleistung* und das *Wartungshandbuch* finden Sie auch im Internet auf der Unterstützungswebsite unter der Adresse <http://www.lenovo.com/support>.

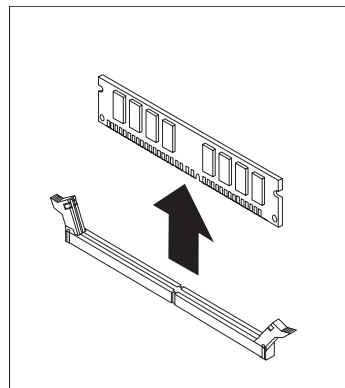
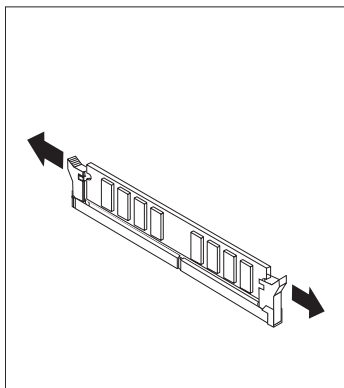
Gehen Sie wie folgt vor, um ein Speichermodul auszutauschen:

1. Entfernen Sie die Computerabdeckung. Lesen Sie hierzu den Abschnitt "Computerabdeckung entfernen."

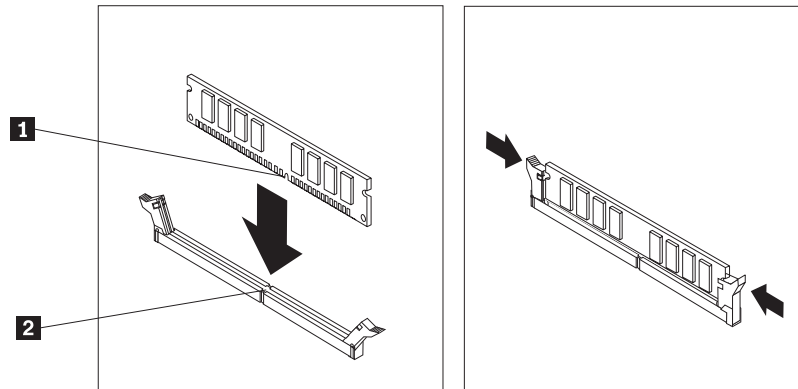
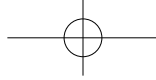
Anmerkung

Legen Sie den Computer für diese Prozedur auf die Seite.

2. Stellen Sie fest, wo sich die Speichermodulsteckplätze befinden. Lesen Sie hierzu den Abschnitt "Positionen der Komponenten."
3. Entfernen Sie das Speichermodul, das ausgetauscht werden soll. Öffnen Sie dazu die Halteklammern wie in der Abbildung dargestellt.



4. Richten Sie das neue Speichermodul über dem Speichersteckplatz aus. Stellen Sie sicher, dass die Kerbe **1** am Speichermodul ordnungsgemäß an der zugehörigen Steckplatzmarkierung **2** auf der Systemplatine ausgerichtet ist. Drücken Sie das Speichermodul gerade nach unten in den Steckplatz, bis sich die Halteklammern schließen.



5. Lesen Sie den Abschnitt "Installation abschließen."

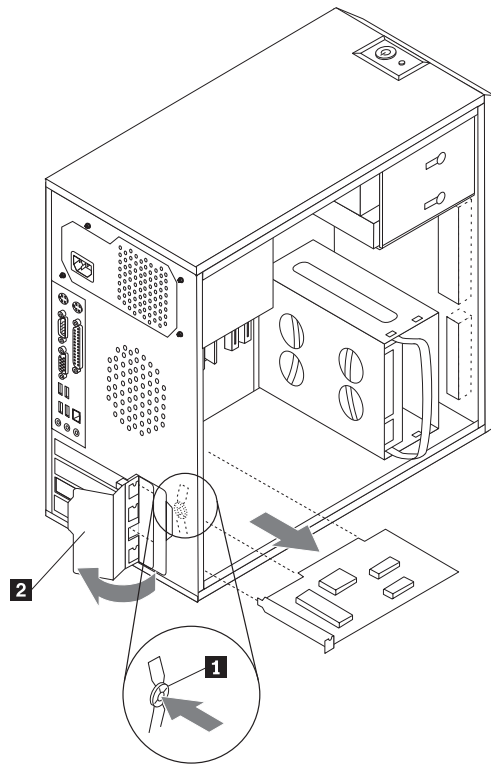
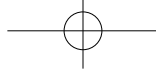
Adapter austauschen

Achtung

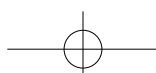
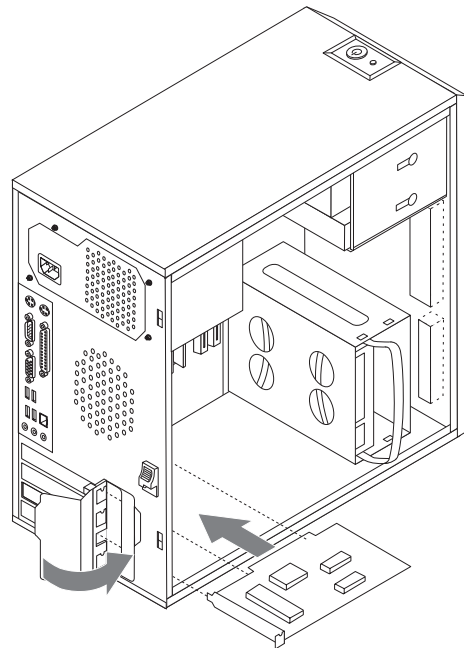
Lesen Sie den Abschnitt mit den wichtigen Sicherheitsinformationen im Handbuch *Sicherheit und Gewährleistung*, das mit dem Computer geliefert wurde, oder im *Wartungshandbuch* zum Computer, bevor Sie die Computerabdeckung entfernen oder Reparaturen am Computer vornehmen. Das Handbuch *Sicherheit und Gewährleistung* und das *Wartungshandbuch* finden Sie auch im Internet auf der Unterstützungswebsite unter der Adresse <http://www.lenovo.com/support>.

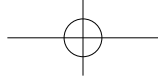
Gehen Sie wie folgt vor, um einen Adapter auszutauschen:

1. Entfernen Sie die Computerabdeckung. Lesen Sie hierzu den Abschnitt "Computerabdeckung entfernen."
2. Drücken Sie an der Rückseite des Computers auf den Entriegelungsknopf **1**, um die Adapterverriegelung **2** zu öffnen, und entfernen Sie den Adapter, indem Sie ihn gerade aus dem Adapteranschluss ziehen.



3. Installieren Sie den neuen Adapter in demselben Adapteranschluss.





4. Vergewissern Sie sich, dass der Adapter vollständig im Adapteranschluss installiert ist.
5. Drehen Sie die Adapterverriegelung an der Rückseite des Computers in die geschlossene Position, um den Adapter zu sichern.
6. Lesen Sie den Abschnitt "Installation abschließen."

Festplattenlaufwerk austauschen

Achtung

Lesen Sie den Abschnitt mit den wichtigen Sicherheitsinformationen im Handbuch *Sicherheit und Gewährleistung*, das mit dem Computer geliefert wurde, oder im *Wartungshandbuch* zum Computer, bevor Sie die Computerabdeckung entfernen oder Reparaturen am Computer vornehmen. Das Handbuch *Sicherheit und Gewährleistung* und das *Wartungshandbuch* finden Sie auch im Internet auf der Unterstützungswebsite unter der Adresse <http://www.lenovo.com/support>.

Wichtig

Zusammen mit einem neuen Festplattenlaufwerk erhalten Sie auch einen Satz von CDs zur Betriebssystemwiederherstellung. Mit Hilfe dieser CDs können Sie das auf der Festplatte installierte Betriebssystem wiederherstellen, mit dem der Computer ursprünglich ab Werk geliefert wurde. Weitere Informationen zum Wiederherstellen von werkseitig vorinstallierter Software finden Sie im entsprechenden Abschnitt im *Benutzerhandbuch*.

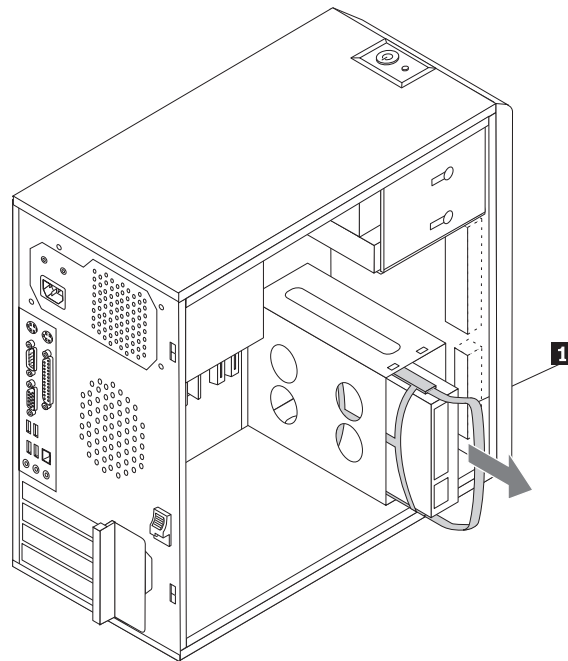
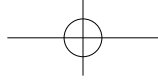
Gehen Sie wie folgt vor, um das Festplattenlaufwerk auszutauschen:

1. Entfernen Sie die Computerabdeckung. Lesen Sie hierzu den Abschnitt "Computerabdeckung entfernen."

Anmerkung

Legen Sie den Computer für diese Prozedur auf die Seite.

2. Ziehen Sie das Signal- und das Netzkabel vom Festplattenlaufwerk ab.



3. Entfernen Sie das Festplattenlaufwerk aus der Laufwerkposition, indem Sie an dem blauen Griff ziehen.
4. Schieben Sie das neue Festplattenlaufwerk in die Laufwerkposition.
5. Drehen Sie die Laufwerkposition in die richtige Position.
6. Schließen Sie das Netz- und das Signalkabel an das Festplattenlaufwerk an. Lesen Sie hierzu den Abschnitt "Positionen der Komponenten auf der Systemplatine."
7. Lesen Sie den Abschnitt "Installation abschließen."

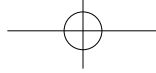
Optisches Laufwerk austauschen

Achtung

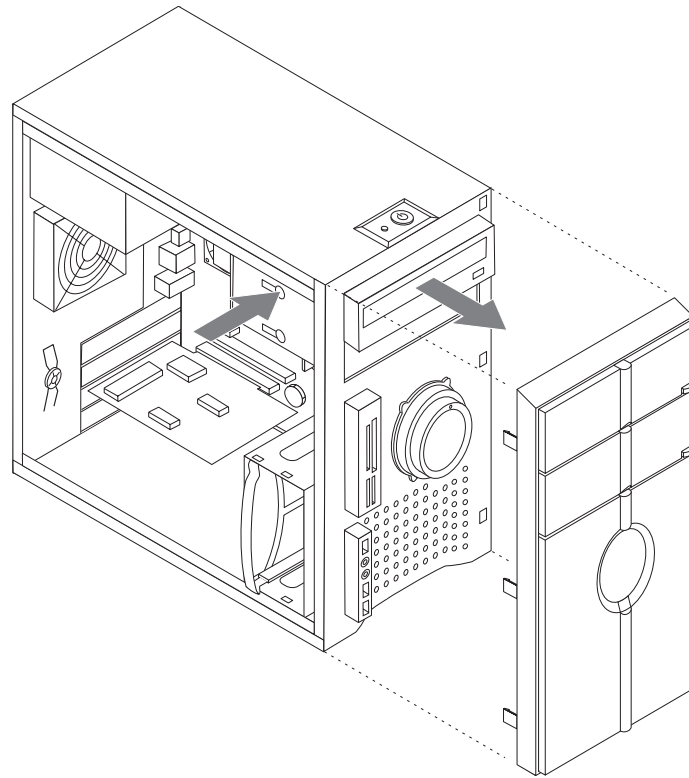
Lesen Sie den Abschnitt mit den wichtigen Sicherheitsinformationen im Handbuch *Sicherheit und Gewährleistung*, das mit dem Computer geliefert wurde, oder im *Wartungshandbuch* zum Computer, bevor Sie die Computerabdeckung entfernen oder Reparaturen am Computer vornehmen. Das Handbuch *Sicherheit und Gewährleistung* und das *Wartungshandbuch* finden Sie auch im Internet auf der Unterstützungswebsite unter der Adresse <http://www.lenovo.com/support>.

Gehen Sie wie folgt vor, um ein optisches Laufwerk auszutauschen:

1. Entfernen Sie die Computerabdeckung. Lesen Sie hierzu den Abschnitt "Computerabdeckung entfernen."
2. Entfernen Sie die Frontblende. Lesen Sie hierzu den Abschnitt "Frontblende entfernen und austauschen."
3. Ziehen Sie das Signal- und das Netzkabel von der Rückseite des optischen Laufwerks ab.
4. Drücken Sie den Entriegelungsknopf, und entnehmen Sie das optische Laufwerk an der Vorderseite des



Computers.



5. Schieben Sie das neue optische Laufwerk von der Vorderseite in die Laufwerkposition, bis es hörbar einrastet.
6. Schließen Sie das Netz- und das Signalkabel an das Laufwerk an.
7. Installieren Sie die Frontblende. Lesen Sie hierzu den Abschnitt "Frontblende entfernen und austauschen."
8. Lesen Sie den Abschnitt "Installation abschließen."

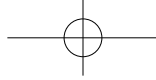
Systemlüfterbaugruppe austauschen

Achtung

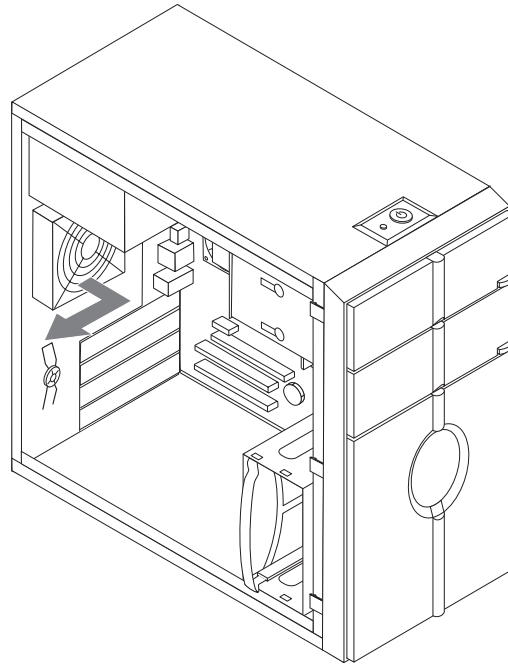
Lesen Sie den Abschnitt mit den wichtigen Sicherheitsinformationen im Handbuch *Sicherheit und Gewährleistung*, das mit dem Computer geliefert wurde, oder im *Wartungshandbuch* zum Computer, bevor Sie die Computerabdeckung entfernen oder Reparaturen am Computer vornehmen. Das Handbuch *Sicherheit und Gewährleistung* und das *Wartungshandbuch* finden Sie auch im Internet auf der Unterstützungswebsite unter der Adresse <http://www.lenovo.com/support>.

Gehen Sie wie folgt vor, um die Systemlüfterbaugruppe auszutauschen:

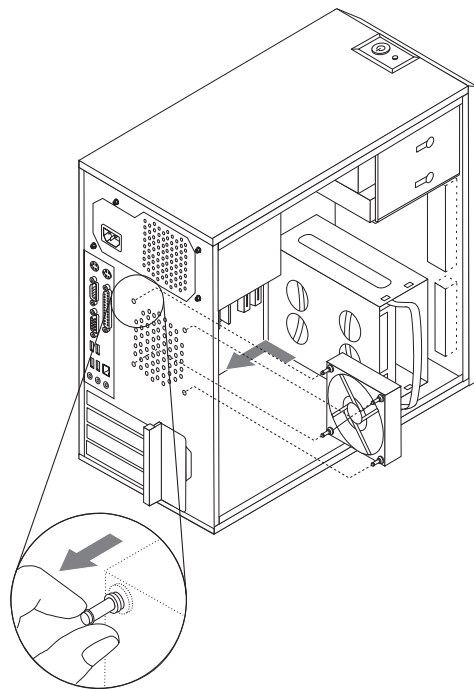
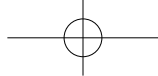
1. Entfernen Sie die Computerabdeckung. Lesen Sie hierzu den Abschnitt "Computerabdeckung entfernen."



2. Stellen Sie fest, wo sich die Systemlüfterbaugruppe befindet. Lesen Sie hierzu den Abschnitt "Positionen der Komponenten auf der Systemplatine."
3. Lösen Sie das Kabel für die Systemlüfterbaugruppe von der Systemplatine. Lesen Sie hierzu den Abschnitt "Positionen der Komponenten auf der Systemplatine."
4. Ziehen Sie die Systemlüfterbaugruppe aus dem Gehäuse.



5. Richten Sie die Gummilaschen der Systemlüfterbaugruppe an den Öffnungen im Gehäuse aus, und drücken Sie die Gummilaschen durch die Öffnungen, um die neue Systemlüfterbaugruppe zu installieren.



6. Ziehen Sie an den Spitzen der Gummilaschen, bis sich die Lüfterbaugruppe in der richtigen Position befindet.
7. Schließen Sie das Kabel für die Systemlüfterbaugruppe an den Anschluss für den Systemlüfter auf der Systemplatine an.
8. Lesen Sie den Abschnitt "Installation abschließen."

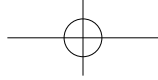
Tastatur austauschen

Achtung

Lesen Sie den Abschnitt mit den wichtigen Sicherheitsinformationen im Handbuch *Sicherheit und Gewährleistung*, das mit dem Computer geliefert wurde, oder im *Wartungshandbuch* zum Computer, bevor Sie die Computerabdeckung entfernen oder Reparaturen am Computer vornehmen. Das Handbuch *Sicherheit und Gewährleistung* und das *Wartungshandbuch* finden Sie auch im Internet auf der Unterstützungswebsite unter der Adresse <http://www.lenovo.com/support>.

Gehen Sie wie folgt vor, um die Tastatur auszutauschen:

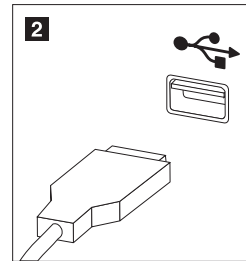
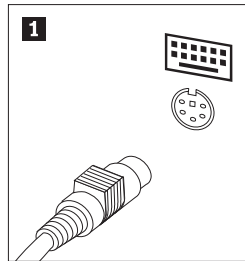
1. Entnehmen Sie alle Datenträger (Disketten, CDs oder Bänder) aus den Laufwerken, fahren Sie das Betriebssystem herunter, und schalten Sie alle angeschlossenen Einheiten und den Computer aus.
2. Ziehen Sie alle Netzkabel aus den Netzsteckdosen.
3. Stellen Sie fest, wo sich der Anschluss für die Tastatur befindet. Lesen Sie hierzu den Abschnitt "Positionen der Komponenten an der Rückseite des Computers" und den Abschnitt "Positionen der Komponenten an



der Vorderseite des Computers.”

Anmerkung

Die Tastatur ist entweder an den Standard-Tastaturanschluss **1** an der Rückseite des Computers oder an einen USB-Anschluss **2** an der Vorder- oder Rückseite des Computers angeschlossen.



4. Ziehen Sie das Kabel der fehlerhaften Tastatur vom Computer ab, und schließen Sie das Kabel der neuen Tastatur an denselben Anschluss an.
5. Lesen Sie den Abschnitt “Installation abschließen.”

Maus austauschen

Achtung

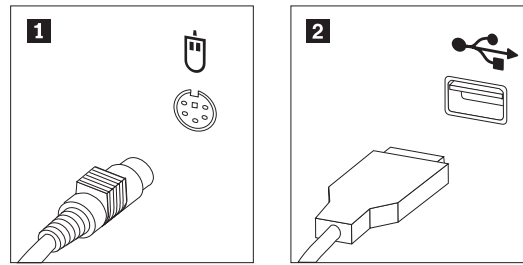
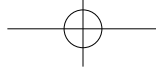
Lesen Sie den Abschnitt mit den wichtigen Sicherheitsinformationen im Handbuch *Sicherheit und Gewährleistung*, das mit dem Computer geliefert wurde, oder im *Wartungshandbuch* zum Computer, bevor Sie die Computerabdeckung entfernen oder Reparaturen am Computer vornehmen. Das Handbuch *Sicherheit und Gewährleistung* und das *Wartungshandbuch* finden Sie auch im Internet auf der Unterstützungswebsite unter der Adresse <http://www.lenovo.com/support>.

Gehen Sie wie folgt vor, um die Maus auszutauschen:

1. Entnehmen Sie alle Datenträger (Disketten, CDs oder Bänder) aus den Laufwerken, fahren Sie das Betriebssystem herunter, und schalten Sie alle angeschlossenen Einheiten und den Computer aus.
2. Ziehen Sie alle Netzkabel aus den Netzsteckdosen.
3. Stellen Sie fest, wo sich der Anschluss für die Maus befindet. Lesen Sie hierzu den Abschnitt “Positionen der Komponenten an der Vorderseite des Computers” und den Abschnitt “Positionen der Komponenten an der Rückseite des Computers.”

Anmerkung

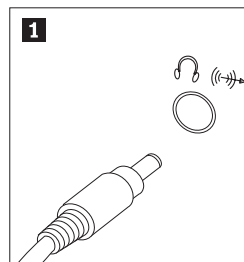
Die Maus ist entweder an den Standard-Mausanschluss **1** an der Rückseite des Computers oder an einen USB-Anschluss **2** an der Vorder- oder Rückseite des Computers angeschlossen.



4. Ziehen Sie das Kabel der fehlerhaften Maus vom Computer ab.
5. Schließen Sie das Kabel der neuen Maus an den Anschluss an.
6. Lesen Sie den Abschnitt "Installation abschließen."

Externen Lautsprecher austauschen

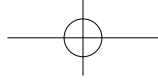
1. Entnehmen Sie alle Datenträger (Disketten, CDs oder Bänder) aus den Laufwerken, führen Sie einen Systemabschluss durch, und schalten Sie alle angeschlossenen Einheiten aus.
2. Ziehen Sie alle Netzkabel aus den Netzsteckdosen.
3. Stellen Sie fest, wo sich der Lautsprecher befindet. Lesen Sie hierzu den Abschnitt "Positionen der Komponenten an der Rückseite des Computers" und den Abschnitt "Positionen der Komponenten an der Vorderseite des Computers". Der Lautsprecher ist an den Audioanschluss **1** an der Vorder- oder der Rückseite des Computers angeschlossen. Stellen Sie fest, wo sich der Anschluss für den Lautsprecher befindet.



4. Ziehen Sie das Kabel des fehlerhaften Lautsprechers vom Computer ab, und schließen Sie das Kabel des neuen Lautsprechers an denselben Anschluss an.
5. Lesen Sie den Abschnitt "Installation abschließen."

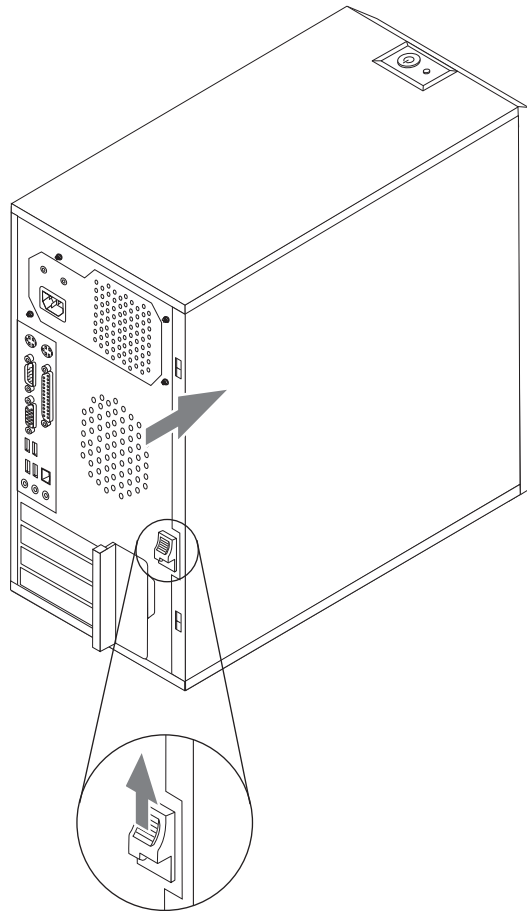
Installation abschließen

Nachdem Sie die Komponenten ausgetauscht haben, bringen Sie die Computerabdeckung wieder an, und schließen Sie alle Kabel, einschließlich der Netz- und Telefonkabel, erneut an. Nach dem Austauschen bestimmter Komponenten müssen Sie außerdem die aktualisierten Informationen im Konfigurationsdienstprogramm bestätigen. Lesen Sie den Abschnitt "Konfigurationsdienstprogramm starten" im *Benutzerhandbuch* oder im *Wartungshandbuch*.

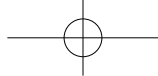


Gehen Sie folgend vor, um die Installation einer Komponente abzuschließen:

1. Stellen Sie sicher, dass alle Komponenten wieder ordnungsgemäß im Computer installiert wurden und dass Sie keine Werkzeuge oder Schrauben im Inneren des Computers vergessen haben. Informationen zu den Positionen der einzelnen Komponenten finden Sie im Abschnitt "Positionen der Komponenten".
2. Stellen Sie sicher, dass alle Kabel ordnungsgemäß verlegt sind, bevor Sie die Computerabdeckung wieder anbringen.
3. Positionieren Sie die Computerabdeckung so auf dem Gehäuse, dass sich die Führungsleisten unten an der Abdeckung in den Schienen befinden, und schieben Sie die Computerabdeckung in die geschlossene Position, bis sie einrastet.



4. Wenn ein Gehäuseschloss installiert ist, verriegeln Sie das Gehäuse.
5. Schließen Sie die externen Kabel und die Netzkabel wieder an den Computer an. Lesen Sie hierzu den Abschnitt "Positionen der Komponenten an der Vorderseite des Computers" und den Abschnitt "Positionen der Komponenten an der Rückseite des Computers."
6. Um die Konfigurationseinstellung zu aktualisieren, lesen Sie den Abschnitt "Konfigurationsdienstprogramm starten" im *Benutzerhandbuch* oder im *Wartungshandbuch*.



Anmerkung

In den meisten Regionen der Welt ist es erforderlich, eine fehlerhafte durch den Kunden austauschbare Funktionseinheit (CRU) an Lenovo zurückzugeben. Informationen hierzu erhalten Sie mit der CRU oder einige Tage, nachdem Sie die CRU erhalten haben.

BIOS von einer Diskette oder CD-ROM aktualisieren (FLASH-Aktualisierung)

Wichtig

Starten Sie das Konfigurationsdienstprogramm, um die Informationen zu Ihrem System anzuzeigen. Lesen Sie dazu den Abschnitt "Konfigurationsdienstprogramm starten" im *Benutzerhandbuch* oder im *Wartungshandbuch*. Wenn die im Hauptmenü aufgeführte Seriennummer sowie die dortigen Angaben zum Maschinentyp/-modell nicht mit den Angaben auf dem Computerelement übereinstimmen, müssen Sie das BIOS aktualisieren (FLASH-Aktualisierung), um die Seriennummer und die Angaben zum Maschinentyp/-modell zu ändern.

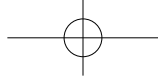
Gehen Sie wie folgt vor, um das BIOS von einer Diskette oder CD-ROM zu aktualisieren (FLASH-Aktualisierung):

1. Legen Sie eine Diskette oder CD-ROM mit der Systemprogrammaktualisierung (FLASH-Diskette) in das entsprechende Laufwerk ein. Systemprogrammaktualisierungen erhalten Sie im World Wide Web unter der Adresse <http://www.lenovo.com/think/support>.

Anmerkung

Sie können eine CD-ROM nur dann in das optische Laufwerk einlegen, wenn der Computer eingeschaltet ist.

2. Schalten Sie den Computer ein. Wenn er bereits eingeschaltet ist, müssen Sie ihn aus- und anschließend wieder einschalten. Die Aktualisierung wird gestartet.
3. Wenn Sie zum Auswählen einer Sprache aufgefordert werden, drücken Sie die Taste auf der Tastatur, die der gewünschten Sprache entspricht, und drücken Sie dann die Eingabetaste.
4. Wenn Sie zum Ändern der Seriennummer aufgefordert werden, drücken Sie die Taste Y.
5. Geben Sie die siebenstellige Seriennummer des Computers ein, und drücken Sie dann die Eingabetaste.
6. Wenn Sie zum Ändern der Angaben zum Maschinentyp/-modell aufgefordert werden, drücken Sie die Taste Y.
7. Geben Sie den siebenstelligen Code zum Maschinentyp/-modell des Computers ein, und drücken Sie dann die Eingabetaste.
8. Befolgen Sie zum Fertigstellen der Aktualisierung die angezeigten Anweisungen.



Anhang

Gewährleistung

Danke, dass Sie sich für ein Lenovo Produkt entschieden haben.

Lesen Sie sorgfältig alle Dokumente, die im Lieferumfang Ihres Computers enthalten sind, bevor Sie das Produkt installieren und zum ersten Mal verwenden. Wenn Sie das Produkt nicht gemäß den Anweisungen und Anforderungen betreiben, die in den Handbüchern im Lieferumfang Ihres Computers angegeben sind, oder das Produkt beispielsweise aufgrund eines Missverständnisses nicht ordnungsgemäß betreiben, ist Lenovo (Peking) Co., Ltd. nicht für die entstandenen Schäden verantwortlich, es sei denn, die Schäden entstanden aufgrund von Installationsvorgängen oder Handlungen, die von Lenovo Kundendienstmitarbeitern ausgeführt wurden.

Lenovo (Peking) Co., Ltd. führt gründliche Überprüfungen der Informationen durch, die in den Handbüchern im Lieferumfang Ihres Computers enthalten sind, kann jedoch nicht garantieren, dass alle Informationen fehlerfrei und vollständig sind.

Zur Verbesserung des Service behält sich Lenovo (Peking) Co., Ltd. das Recht vor, Produkte und Softwareprogramme, die in den Handbüchern im Lieferumfang Ihres Computers beschrieben werden, und den Inhalt der Handbücher jederzeit ohne vorherige Ankündigung verbessern und/oder verändern zu können.

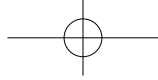
Die Handbücher, die im Lieferumfang Ihres Computers enthalten sind, sollen Sie bei der Verwendung der Lenovo Produkte unterstützen. Sie stellen jedoch keine Beschreibung der Software-/Hardwarekonfiguration des Produkts dar. Genaue Angaben zur Konfiguration des Produkts finden Sie in dem entsprechenden Kaufvertrag (falls vorhanden) oder in der Packliste des Produkts. Sie können sich auch den den zuständigen Ansprechpartner für den Verkauf des Produkts wenden.

Der Inhalt der Handbücher, die im Lieferumfang Ihres Computers enthalten sind, ist durch Urheberrechtsgesetze und gesetzliche Bestimmungen geschützt. Die Vervielfältigung oder Wiedergabe der Handbücher im Lieferumfang Ihres Computers, die Übertragung über Festnetze oder drahtlose Netz in jedweder Form sowie eine Übersetzung in eine andere Sprache ist ohne die vorherige schriftliche Genehmigung von Lenovo (Peking) Co., Ltd. nicht zulässig. Copyright ©2006 Lenovo (Peking) Co., Ltd. Alle Rechte vorbehalten.

Die Softwareschnittstelle und die Hardwarekonfiguration, die in den Handbüchern im Lieferumfang des Computers beschrieben wird, richtet sich nach der tatsächlichen Konfiguration des Computers, den Sie erworben haben.

Kontaktieren Sie uns, wenn Sie Abweichungen zwischen dem Produkt und den Handbüchern im Lieferumfang des Computers feststellen. Aktuelle Informationen finden Sie auf der Lenovo Website. Mit Fragen oder Kommentaren können Sie sich auch direkt an uns wenden.

Service-Website: <http://www.lenovo.com>



Lenovo ist eine Marke von Lenovo (Peking) Co., Ltd.

Microsoft ist eine eingetragene Marke von Microsoft.

Microsoft Windows Vista ist die unter Windows Vista eingetragene Marke der Microsoft Corporation.

Intel Inside ist eine eingetragene Marke von Intel.

AMD, das AMD-Logo, AMD Athlon und AMD Opteron sind Marken oder eingetragene Marken von Advanced Micro Devices.

Dies ist eine Beschreibung der Marken oder eingetragenen Marken von Lenovo und seinen Partnern.

Andere eingetragene Marken in den Handbüchern im Lieferumfang Ihres Computers sind Marken der jeweiligen Unternehmen.

Alle Rechte vorbehalten.

Alle Handbücher im Lieferumfang Ihres Computers sind durch Urheberrechtsgesetze geschützt. Vervielfältigung oder Kopieren der Handbücher oder von Teilen der Handbücher im Lieferumfang Ihres Computers ist ohne die vorherige schriftliche Genehmigung von Lenovo (Peking) Co., Ltd. nicht zulässig.

(Peking) Co., Ltd.

Namen oder Marken von bestimmten Unternehmen, die in den Handbüchern im Lieferumfang Ihres Computers oder in diesem Dokument erwähnt werden, werden nur zur Einhaltung der Markenrechte verwendet. Ihre Verwendung bedeutet nicht notwendigerweise, dass die entsprechende Software oder Hardware im Lieferumfang des Produkts enthalten ist. Die tatsächliche Konfiguration des Produkts richtet sich nach der Beschreibung in der Packliste.

