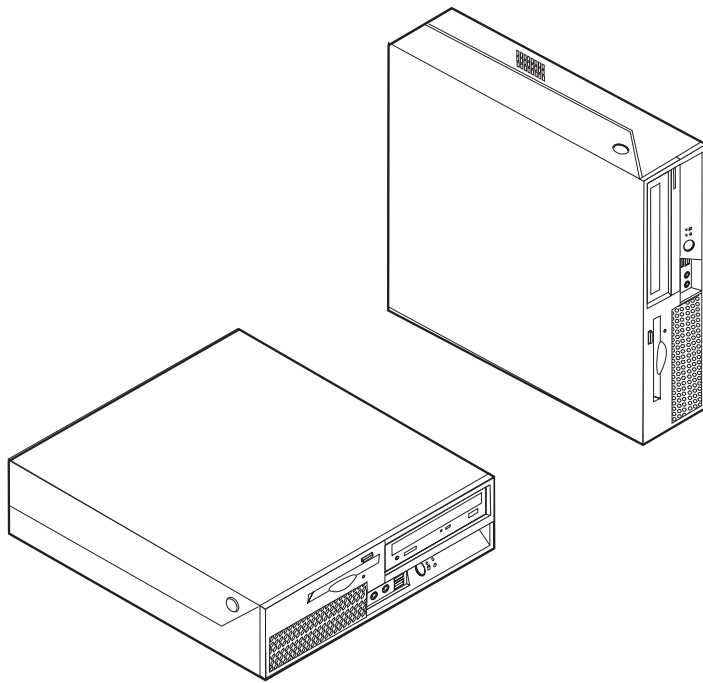


ThinkCentre

Anvisningar för byte av maskinvara

Modell **9300**, **9301**, **9636**, **9638** och **9640**

Modell **9641**, **9642**, **9643**, **9644** och **9645**



Anvisningar för byte av maskinvara

Modell 9300, 9301, 9636, 9638 och 9640

Modell 9641, 9642, 9643, 9644 och 9645

Andra utgåvan (februari 2007)

© Copyright Lenovo 2005, 2007.

Vissa delar © Copyright International Business Machines Corporation 2005.
All rights reserved.

Innehåll

Översikt	v	Byta ut kylflänsen	14
Säkerhetsinformation	v	Byta ut en hårddisk	15
Fler informationsresurser	v	Byta ut en optisk enhet	18
Nödvändiga verktyg	vi	Byta ut diskettenheten	20
Hantera enheter som är känsliga för statisk elektricitet	vi	Byta ut en minnesmodul	21
Kapitel 1. Hitta datorns komponenter	1	Byta ut ett PCI-kort	23
Komponenternas placering	1	Byta ut fläkten	25
Kontakternas placering på framsidan av datorn	2	Byta ut den interna högtalaren	27
Kontakternas placering på baksidan av datorn	3	Byta ut tangentbordet	29
Identifiera delar på systemkortet	4	Byta ut musen	29
Kapitel 2. Byta ut maskinvara	5	Slutföra installationen av delar	30
Öppna kåpan	5	Uppdatera (flasha) BIOS från en diskett eller CD-ROM-skiva	31
Byta ut nättaggregatet	6	Bilaga. Övrig information	33
Byta ut systemkortet	8	Information om funktioner för tv	34
		Varumärken	34

Översikt

Den här handboken är avsedd för kunder som byter ut CRU-delar (Customer Replaceable Units) och servicetekniker som byter ut FRU-delar (Field Replacement Units). I handboken kallas CRU-delar ofta enbart delar.

Handboken innehåller inte anvisningar för samtliga delar. Servicetekniker förmodas kunna byta ut kablar, kontakter och vissa mekaniska delar utan steg-för-steg-anvisningar.

Anm: Använd endast de delar som Lenovo™ tillhandahåller.

Handboken innehåller anvisningar för byte av följande delar:

- Nätaggregat
- Systemkort
- Kylfläns
- Hårddisk
- Optisk enhet
- Diskettenhet
- Minnesmoduler
- PCI-kort
- Fläkt
- Intern högtalare
- Tangentbord
- Mus

Säkerhetsinformation

Öppna inte datorn och påbörja inte några reparationer förrän du har läst avsnittet "Viktig säkerhetsinformation" i handboken *Säkerhets- och garantiinformation* som följer med datorn. Om du inte längre har kvar handboken *Säkerhets- och garantiinformation* kan du hämta ett exemplar på webbplatsen för support: <http://www.lenovo.com/support>.

Fler informationsresurser

Om du är ansluten till Internet kan du lätt ta del av den senaste informationen om datorn på webben.

Du kan hitta följande information:

- Installationsanvisningar för CRU-delar (delar som du kan installera själv)
- Video med installationsanvisningar för CRU-delar
- Publikationer
- Felsökningsinformation
- Information om reservdelar
- Drivrutiner och andra filer som du kan hämta
- Länkar till andra informationskällor
- Telefonlista för support

Du hittar den här informationen på webbadressen
<http://www.lenovo.com/support>

Nödvändiga verktyg

Vid byte av vissa delar i datorn behöver du en vanlig rak skruvmejsel eller en stjärnskruvmejsel. För vissa delar krävs extra verktyg.

Hantera enheter som är känsliga för statisk elektricitet

Statisk elektricitet är visserligen ofarlig för oss men den kan allvarligt skada datorns komponenter och delar.

När du byter ut en del får du *inte* öppna den antistatiska förpackningen som innehåller den nya delen innan den defekta CRU-delen har tagits bort från datorn och du är klar att installera den nya delen.

När du hanterar tillbehör och andra datorkomponenter bör du vidta följande säkerhetsåtgärder för att undvika skador från statisk elektricitet.

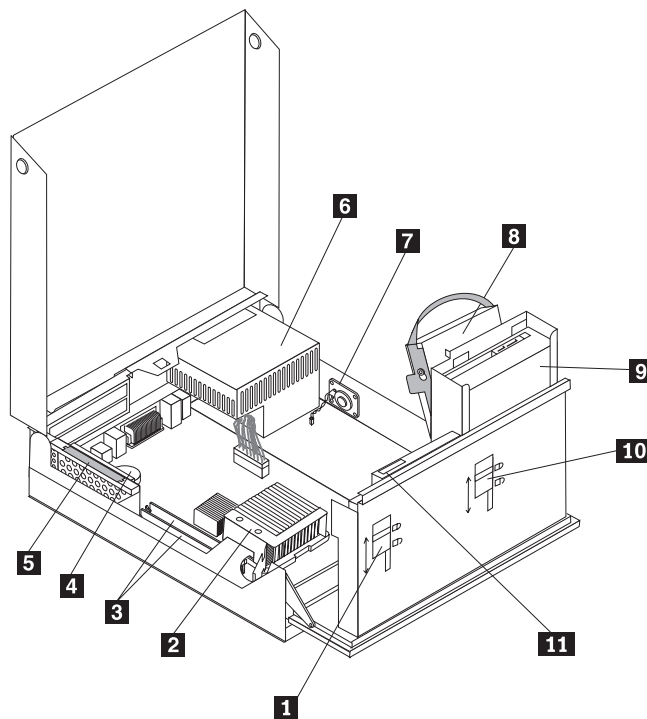
- Rör dig inte mer än nödvändigt. Rörelser kan orsaka statisk elektricitet.
- Hantera alltid datorns delar och komponenter varsamt. Håll alltid kort, minnesmoduler, systemkort och processorer i kanterna. Vidrör aldrig exponerade ledningar.
- Se till att ingen annan rör delarna eller de andra komponenterna.
- Innan du byter ut en del håller du den antistatiska förpackningen som innehåller delen mot metallocket till en kortplats eller mot någon annan omålad metallyta på datorn i minst två sekunder. Det utjämnar skillnaden i den statiska elektriciteten mellan datorn, förpackningen och din kropp.
- Om det är möjligt ska du ta ut den nya delen ur den antistatiska förpackningen och installera den direkt, utan att lägga delen ifrån dig. Om det inte är möjligt, placerar du den antistatiska förpackningen på en plan, slät yta. Lagg sedan delen ovanpå förpackningen.
- Lagg inte delen på datorn eller på någon annan yta av metall.

Kapitel 1. Hitta datorns komponenter

I det här kapitlet finns bilder som hjälper dig att hitta olika kontakter, reglage och komponenter i datorn. Anvisningar för hur du tar bort kåpan finns i "Öppna kåpan" på sidan 5.

Komponenternas placering

Den här bilden hjälper dig att hitta de olika delarna i datorn.

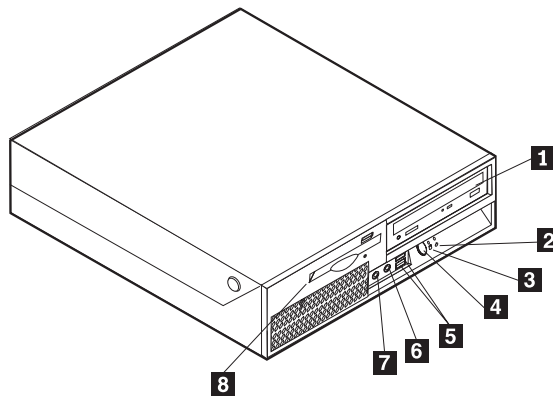


- | | | | |
|----------|------------------------|-----------|--|
| 1 | Lås för diskettenheten | 7 | Intern högtalare |
| 2 | Processor och kylfläns | 8 | Hårddiskenhet |
| 3 | Minneskontakter (2) | 9 | Optisk enhet (t.ex. en CD eller DVD-enhet) |
| 4 | Batteri | 10 | Lås för optisk enhet |
| 5 | PCI-expansionskort | 11 | Diskettenhet |
| 6 | Nätaggregat | | |

Kontakternas placering på framsidan av datorn

Följande bild visar vilka kontakter som finns på framsidan av datorn.

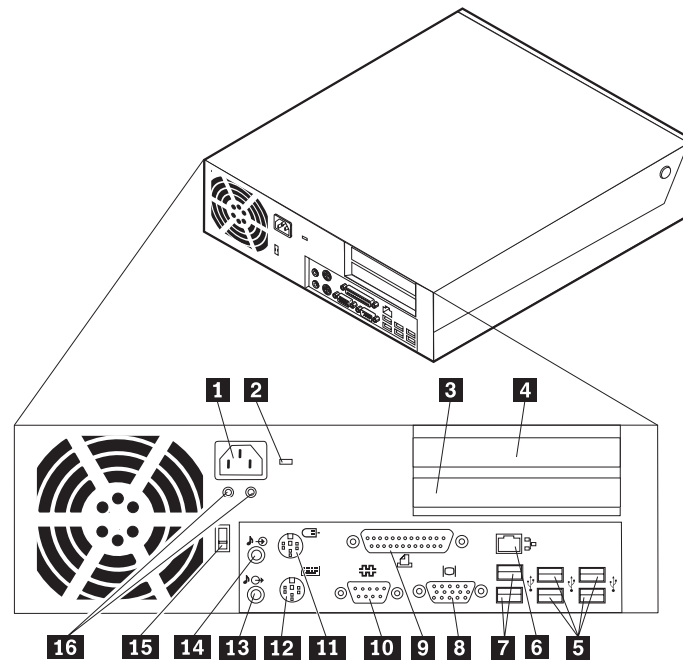
Anm: Alla datormodeller har inte följande reglage och kontakter.



- | | | | |
|----------|-------------------------------------|----------|-------------------------------|
| 1 | Optisk enhet (vissa modeller) | 5 | USB-portar (2) |
| 2 | Indikator för hårddiskens aktivitet | 6 | Mikrofoningång |
| 3 | Strömindikator | 7 | Uttag för hörlurar |
| 4 | Strömbrytare | 8 | Diskettenhet (vissa modeller) |

Kontakternas placering på baksidan av datorn

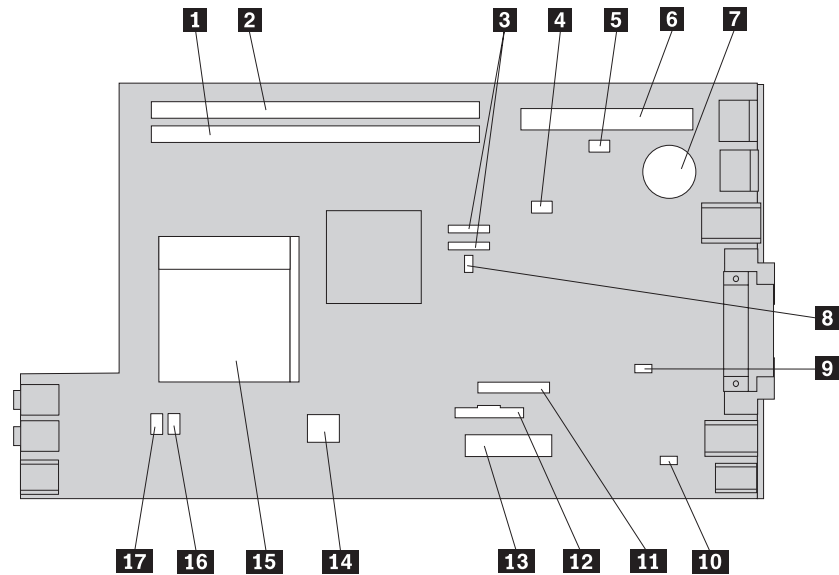
Följande bild visar vilka kontakter som finns på baksidan av datorn.



- | | | | |
|----------|-----------------------------------|-----------|---|
| 1 | Anslutning för nätsladd | 9 | Parallellport |
| 2 | Låsbygel | 10 | Serieport |
| 3 | Kontakt för PCI Express-kort (x1) | 11 | Mus |
| 4 | Kontakt för PCI-kort | 12 | Tangentbord |
| 5 | USB-portar (4) | 13 | Linjeutgång för ljud |
| 6 | Ethernetport | 14 | Linjeingång för ljud |
| 7 | USB-portar (2) | 15 | Spänningsomkopplare (vissa modeller) |
| 8 | Kontakt för VGA-bildskärm | 16 | Lysdioder för felsökning av nättag-
gregatet |

Identifiera delar på systemkortet

På bilden ser du var de olika delarna finns på systemkortet.



- | | | | |
|----------|--|-----------|------------------------------|
| 1 | Minneskontakt 1 | 10 | Kontakt för intern högtalare |
| 2 | Minneskontakt 2 | 11 | Kontakt för diskettenhet |
| 3 | SATA IDE-kontakter (2) | 12 | Kontakt för främre panelen |
| 4 | BIOS WP | 13 | Kontakt för nätaggregat |
| 5 | Kontakt för kåpa-på-brytare (manipuleringsprogram) | 14 | Strömkontakt (12 V) |
| 6 | Kontakt för PCI-expansionskort | 15 | Processor och kylfläns |
| 7 | Batteri | 16 | Flätkontakt 2 |
| 8 | Bygel för återställning/remsning av CMOS-minnet | 17 | Flätkontakt 1 |
| 9 | Kontakt för temperaturavläsare | | |

Kapitel 2. Byta ut maskinvara

Viktigt!

Öppna inte datorn och påbörja inte några reparationer förrän du har läst avsnittet "Viktig säkerhetsinformation" i handboken *Säkerhets- och garantiinformation* som följer med datorn. Du kan hämta ett exemplar av *Säkerhets- och garantiinformation* på webbplatsen för support: <http://www.lenovo.com/support>.

Anm: Använd endast delar som Lenovo tillhandahåller.

Öppna kåpan

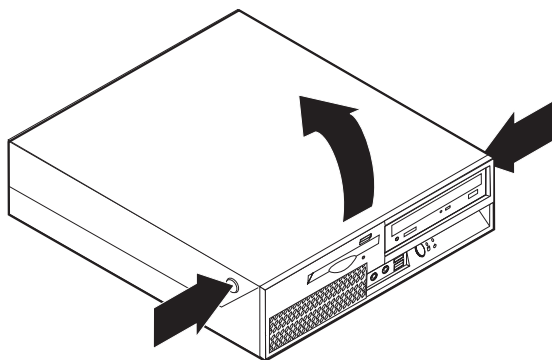
Viktigt



Stäng av datorn och låt den svalna i tre till fem minuter innan du öppnar datorns kåpa.

Så här öppnar du datorns kåpa:

1. Ta ut alla medier (disketter, CD-skivor och bandkassetter) ur enheterna och stäng av alla anslutna enheter och datorn.
2. Koppla loss alla nätsladdar från vägguttagen.
3. Koppla bort alla kablar och sladdar som är anslutna till datorn. Det gäller nätsladdar, signalkablar och eventuella specialkablar. Se "Kontakternas placering på framsidan av datorn" på sidan 2 och "Kontakternas placering på baksidan av datorn" på sidan 3.
4. Ta bort alla låsanordning, t.ex. kabellås, som håller fast kåpan.
5. Tryck in knapparna på datorns sidor och lyft upp kåpan.



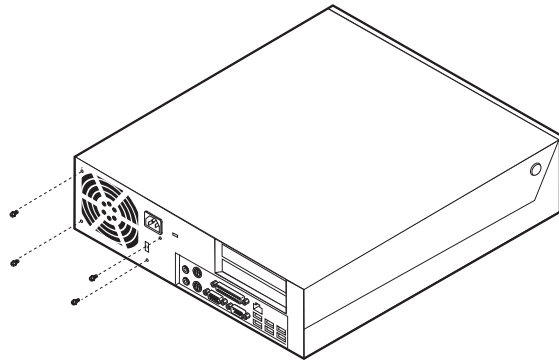
Byta ut nätaggregatet

Viktigt!

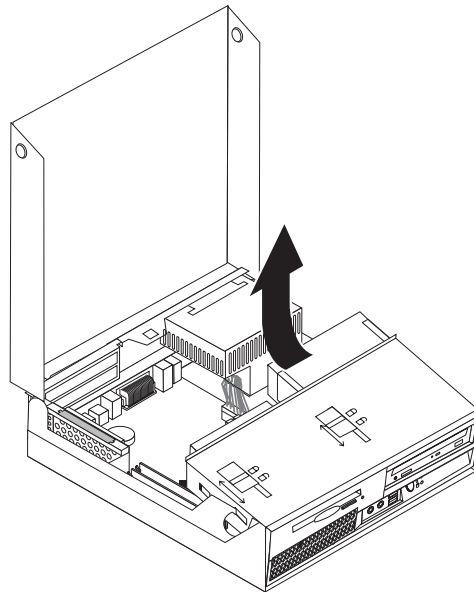
Öppna inte datorn och påbörja inte några reparationer förrän du har läst avsnittet "Viktig säkerhetsinformation" i handboken *Säkerhets- och garantiinformation* som följer med datorn. Du kan hämta ett exemplar av *Säkerhets- och garantiinformation* på webbplatsen för support: <http://www.lenovo.com/support>.

Så här byter du ut nätaggregatet:

1. Skruva loss de fyra skruvarna på baksidan av ramen som håller nätaggregatet på plats.

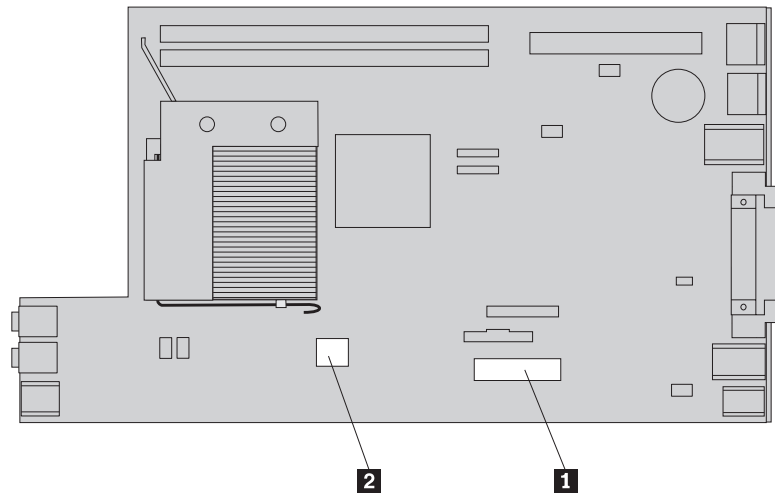


2. Öppna datorns kåpa. Se "Öppna kåpan" på sidan 5.
3. Sväng enhetsfacket uppåt så att du kommer åt systemkortet.

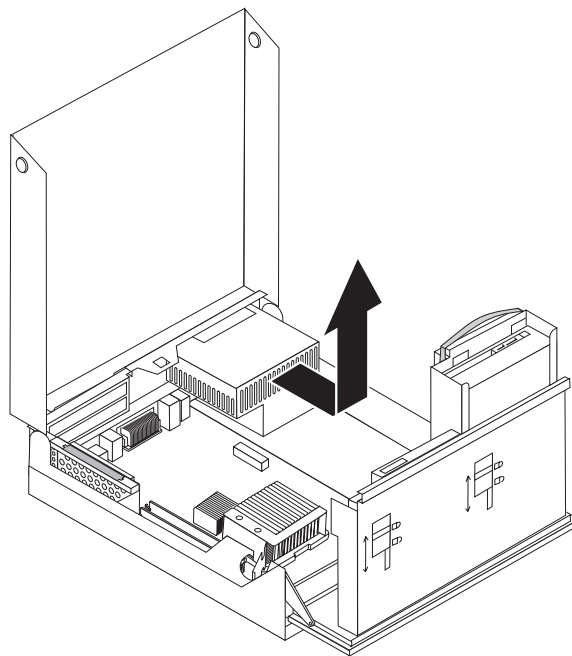


4. Leta reda på nätaggregatet. Se "Komponenternas placering" på sidan 1.

5. Koppla loss nätaggregatets kablar **1** och **2** från systemkortets kontakter och från alla enheter.



6. Lossa nätaggregatets kablar från alla kabelhållare.
7. Skjut nätaggregatet framåt och ta bort det från datorn.



8. Installera det nya nätaggregatet i datorn genom att passa in skruvhålen i aggregatet mot skruvhålen i datorns ram.

Anm: Använd endast de skruvar som du fått från Lenovo.

9. Sätt i och dra åt de fyra skruvarna på ramens baksida som håller nätaggregatet på plats.
10. Anslut alla kablar från nätaggregatet till enheterna och till systemkortet.
11. Gå till "Slutföra installationen av delar" på sidan 30.

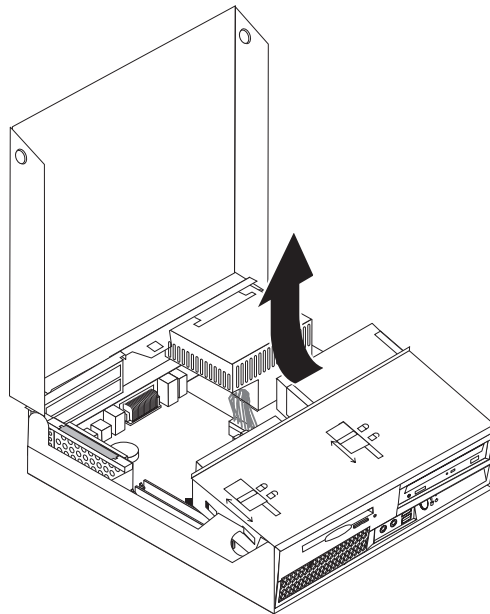
Byta ut systemkortet

Viktigt!

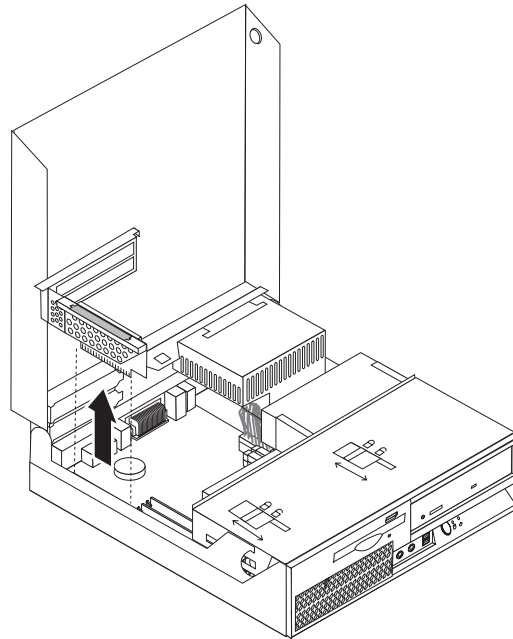
Öppna inte datorn och påbörja inte några reparationer förrän du har läst avsnittet "Viktig säkerhetsinformation" i handboken *Säkerhets- och garantiinformation* som följer med datorn. Du kan hämta ett exemplar av *Säkerhets- och garantiinformation* på webbplatsen för support: <http://www.lenovo.com/support>.

Så här byter du ut systemkortet:

1. Stäng av datorn och låt den svalna i en timme.
2. Öppna datorns kåpa. Se "Öppna kåpan" på sidan 5.
3. Sväng enhetsfacket uppåt så att du kommer åt systemkortet.



4. Håll ned bakre delen av ramen och dra handtaget rakt uppåt så att du kan ta bort PCI-expansionskortet och andra kort som kan vara installerade.



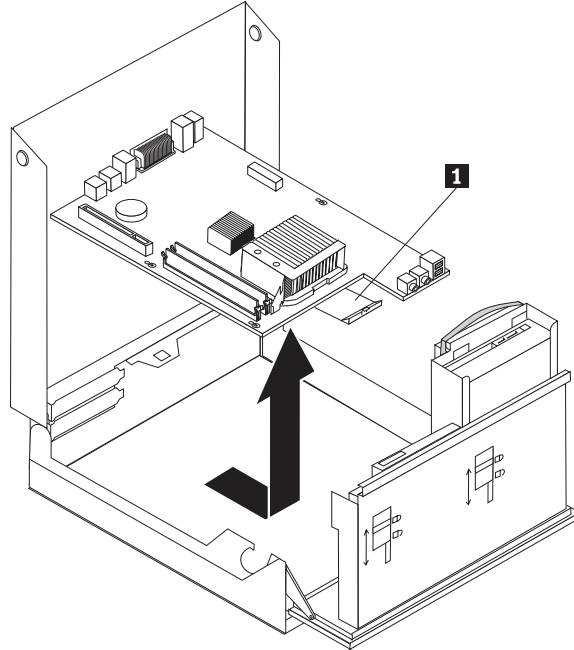
5. Lägg på minnet var alla kablar är anslutna på systemkortet. Du måste kunna sätta tillbaka dem på rätt ställe igen efter det att du har installerat det nya systemkortet.
6. Koppla bort alla kablar och sladdar från systemkortet. Se "Identifiera delar på systemkortet" på sidan 4.

Viktigt

Lägg på minnet hur kablar är dragna. Det är viktigt att du drar kablar på samma sätt när du installerar det nya systemkortet.

7. Dra handtaget **1** uppåt så att systemkortet lossar från den främre spärren. Skjut sedan systemkortet mot enhetsfacket och lyft försiktigt ut systemkortet ur ramen.

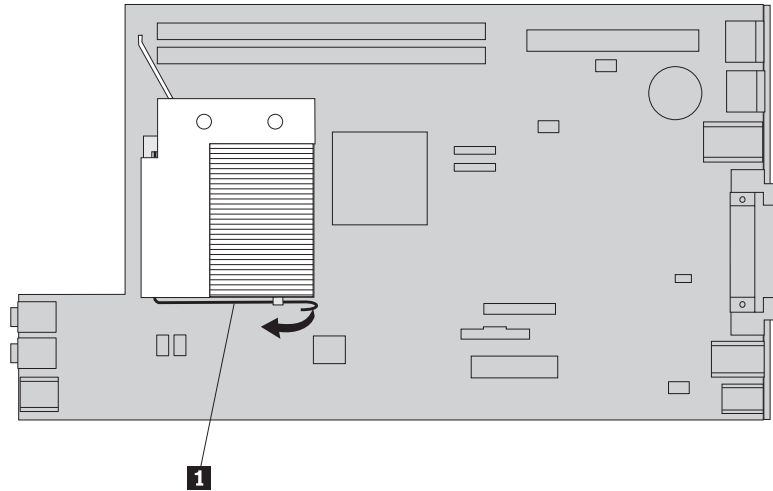
Anm: Du kan behöva luta framkanten på systemkortet så att det går fritt mellan diskettenheten och fläkten när du tar ut kortet ur ramen.



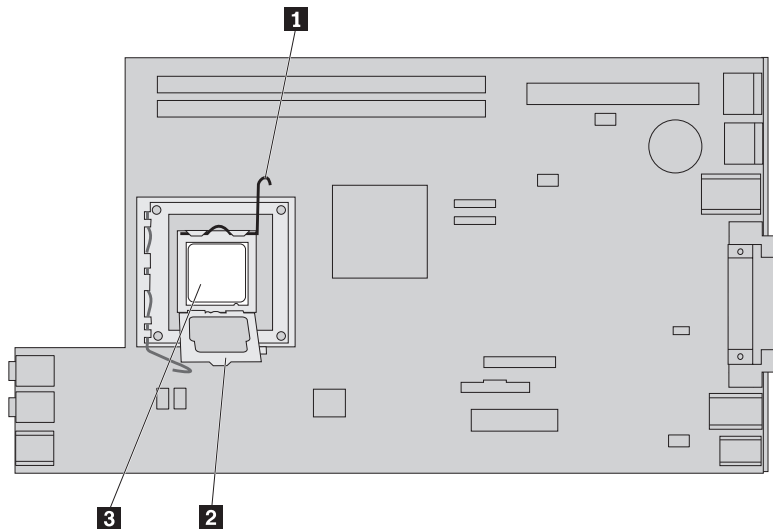
8. Placera det trasiga systemkortet bredvid det nya systemkortet på en ren och plan yta.
9. Ta bort alla minnesmoduler från det trasiga systemkortet och installera dem i samma kontakter på det nya systemkortet. Se "Byta ut en minnesmodul" på sidan 21. Gå tillbaka till det här steget när du har installerat minnesmodulerna på det nya systemkortet.

10. Ta bort kylflänsen från det trasiga systemkortet genom att dra spaken **1** som håller kylflänsen på plats tills den är i det högsta läget. Lyft försiktigt av kylflänsen från det trasiga systemkortet.

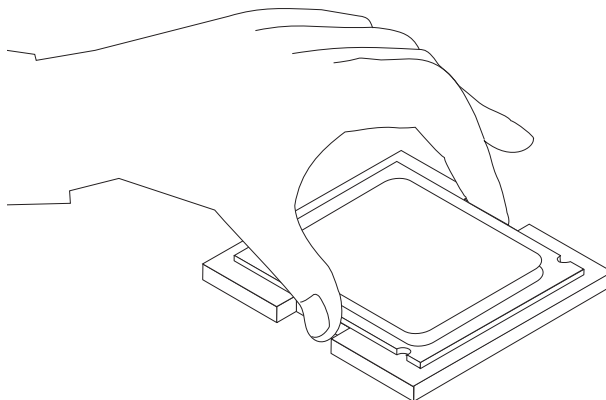
Anm: Lägg kylflänsen på sidan på en ren och plan yta så att det värmeledande materialet på undersidan av kylflänsen inte rör vid ytan och blir nedsmutsat.



11. Ta bort processorn från det trasiga systemkortet genom att lossa spaken **1** som håller processorn **3** på plats och sedan svänga processorbehållaren **2** tills den är helt öppen.



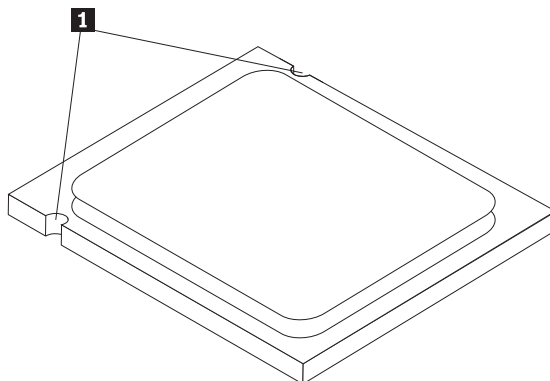
12. Lyft processorn rakt upp ur sockeln.



Viktigt

Rör inte vid guldkontakterna på processorns undersida. Rör bara vid sidorna när du hanterar processorn.

- a. Se efter åt vilket håll skårorna **1** i processorn går. Det är viktigt när du installerar processorn på det nya systemkortet.

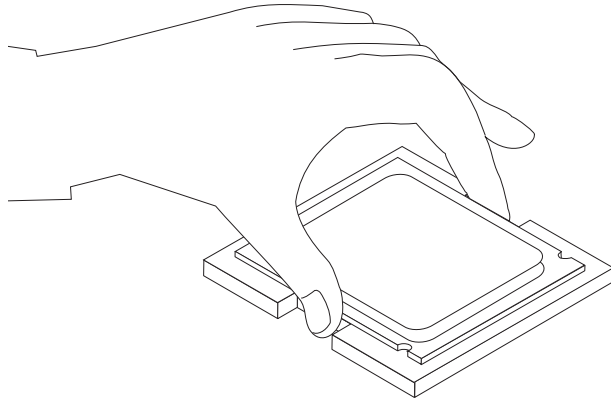


- b. Lägg ingenting på sockeln när den är öppen. Håll alla kontakter så rena som möjligt.
13. Lossa spärren på det nya systemkortet och sväng processorhållaren tills den är helt öppen.
14. Placera processorn så att skårorna på processorn sitter rätt i förhållande till flikarna på processorsockeln på det nya systemkortet.

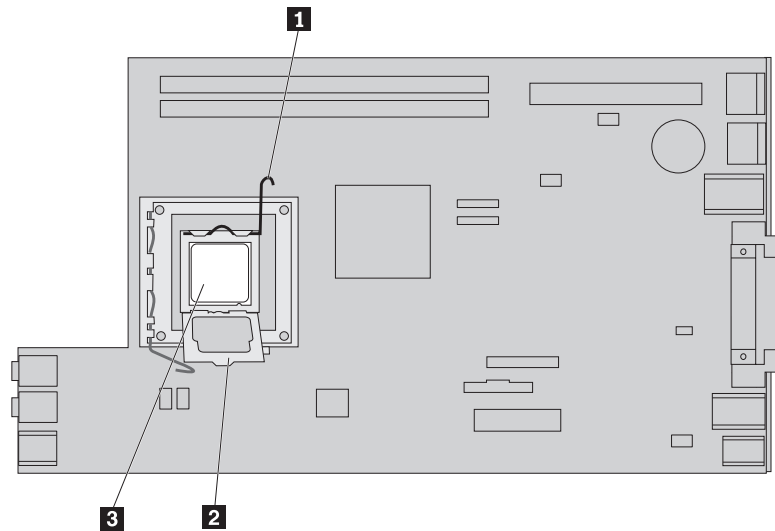
Viktigt

Luta inte processorn när du installerar den i sockeln. Det kan skada processorns kontakter.

15. Sänk ned processorn rakt ned i processorsockeln.



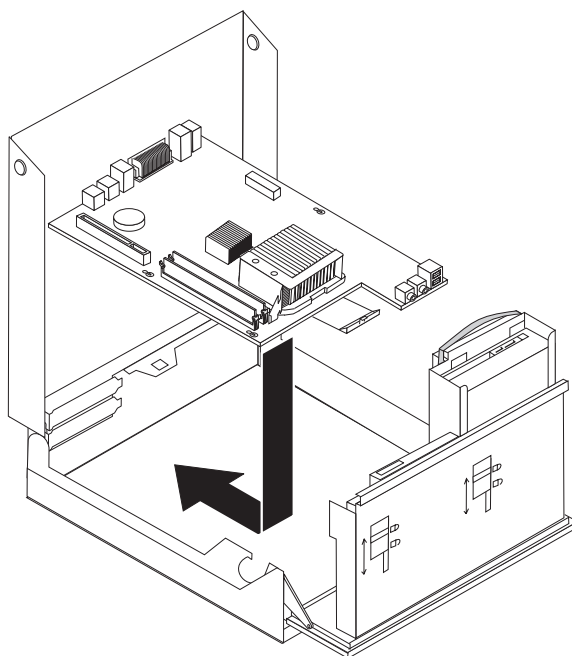
16. Sänk ned processorhållaren **2** och fäll sedan ned spaken **1** så att hållaren låses fast. Kontrollera att spaken är låst i rätt läge.



Anm: Det finns ett svart plastskydd på processorhållaren som skyddar det nya systemkortet. Ta bort det svarta plastskyddet när du låser fast processorn. Placera det svarta skyddet på det trasiga systemkortets processorhållare.

17. Sätt kylflänsen på plats och lås fast den genom att sänka ned spaken.
18. Installera det nya systemkortet i ramen genom att luta systemkortets framkant så att kortet går fritt mellan diskettenheten och fläkten. Placera systemkortet så att skårorna i det nya systemkortet passas in mot piggarna i ramen.

19. Skjut systemkortet mot datorns baksida tills den främre spärren snäpper på plats.



20. Anslut kablarna som du kopplade bort från systemkortet. Kontrollera att alla kablar är rätt dragna. Se "Identifiera delar på systemkortet" på sidan 4.
21. Sätt tillbaka PCI-expansionskortet och andra kort.
22. Gå till "Slutföra installationen av delar" på sidan 30.

Byta ut kylflänsen

Viktigt!

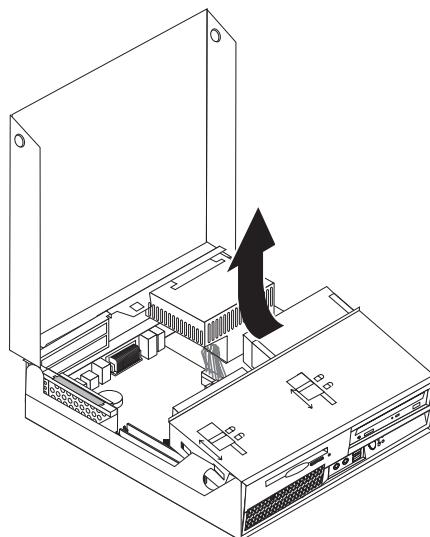
Öppna inte datorn och påbörja inte några reparationer förrän du har läst avsnittet "Viktig säkerhetsinformation" i handboken *Säkerhets- och garantiinformation* som följer med datorn. Du kan hämta ett exemplar av *Säkerhets- och garantiinformation* på webbplatsen för support: <http://www.lenovo.com/support>.

I det här avsnittet finns anvisningar för hur du byter kylflänsen.

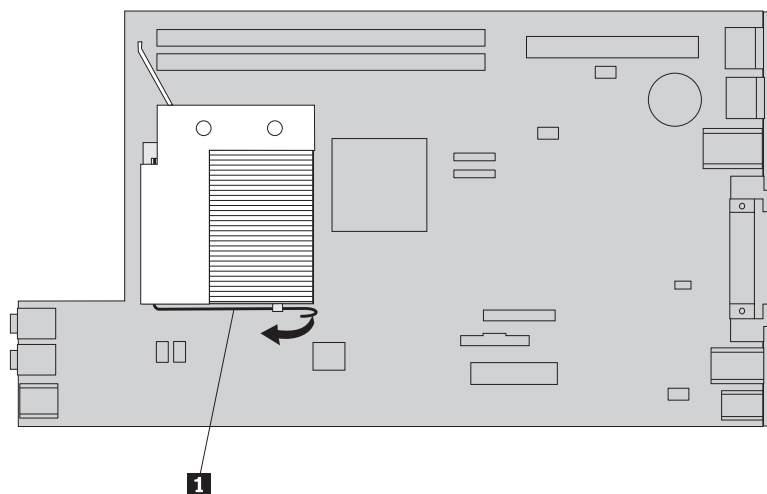
Så här byter du ut kylflänsen:

1. Öppna datorns kåpa. Se "Öppna kåpan" på sidan 5.

2. Sväng enhetsfacket uppåt så att du kommer åt kylflänsen.



3. Ta bort kylflänsen från systemkortet genom att dra spaken **1** som håller kylflänsen på plats tills den är i det högsta läget. Lyft försiktigt av kylflänsen från systemkortet.



4. Sätt den nya kylflänsen på plats och lås fast den genom att sänka spaken.
5. Gå till "Slutföra installationen av delar" på sidan 30.

Byta ut en hårddisk

Viktigt!

Öppna inte datorn och påbörja inte några reparationer förrän du har läst avsnittet "Viktig säkerhetsinformation" i handboken *Säkerhets- och garantiinformation* som följer med datorn. Du kan hämta ett exemplar av *Säkerhets- och garantiinformation* på webbplatsen för support: <http://www.lenovo.com/support>.

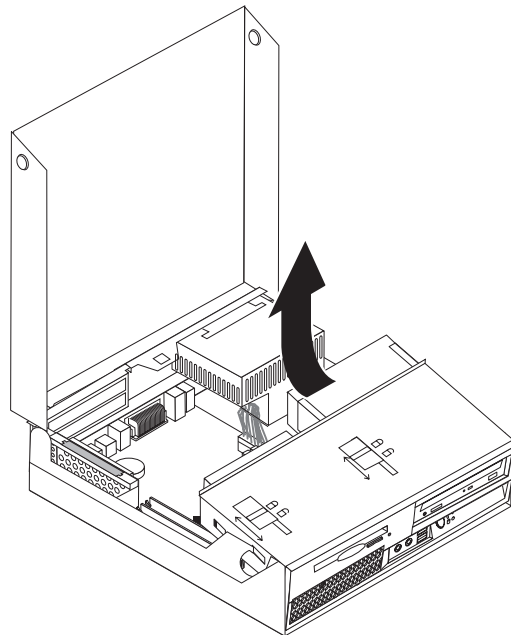
I det här avsnittet finns anvisningar för hur du byter hårddisken.

Viktigt

När du får en ny hårddisk följer det också med en uppsättning *återställnings-skivor*. Med hjälp av *återställningsskivorna* kan du återskapa innehållet på hårddisken till samma tillstånd som när datorn levererades från fabriken. Mer information om hur du återställer fabriksinstallerade program finns i "Återställa program" i *användarhandboken*.

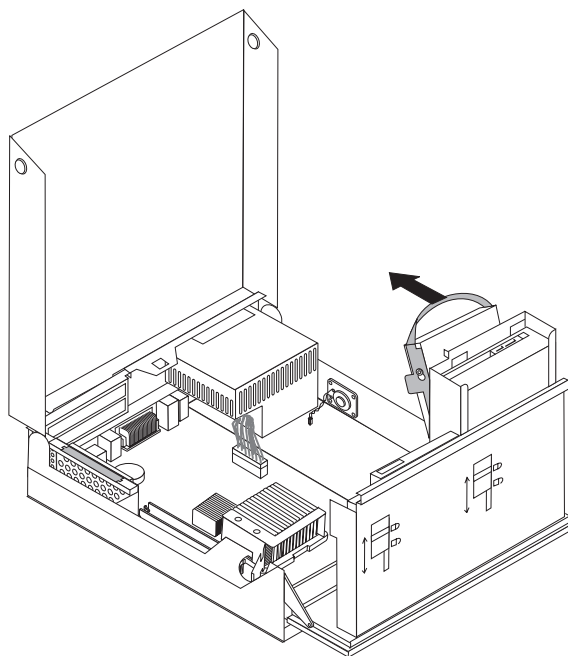
Så här byter du ut hårddisken:

1. Öppna datorns kåpa. Se "Öppna kåpan" på sidan 5.
2. Sväng enhetsfacket uppåt så att du kommer åt systemkortet.



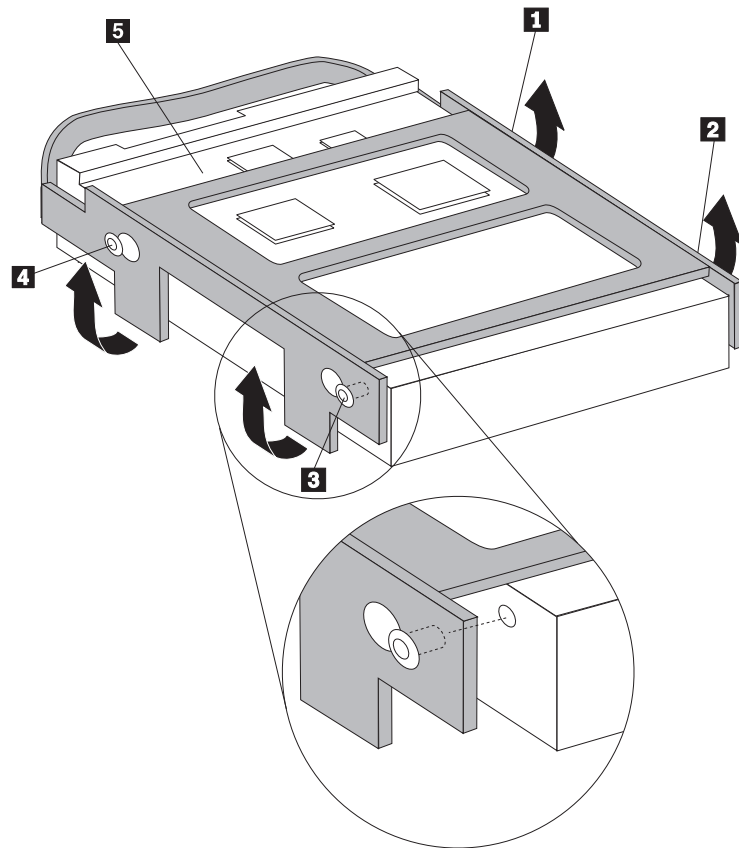
3. Om en optisk enhet är installerad gör detta att det blir lättare att koppla loss signalkabeln från enheten så att du kommer åt hårddiskablarna.
4. Koppla loss signalkablar och nätkablar från baksidan av hårddisken.

5. Sväng hårddisken och hållaren bakåt. Dra sedan hårddisken och hållaren ut ur facket genom att ta tag i det blå handtaget.



6. Ta bort den trasiga hårddisken från hållaren genom att böja ut hållaren.

7. Installera den nya hårddisken i den blå hållaren genom att böja ut hållaren och passa in stiften **1** till **4** på hållaren mot hålen i hårddisken. Rör inte vid kretskortet **5** på hårddiskens undersida.



8. Installera hårddisken och hållaren i enhetsfacket.
9. Sväng enheten och hållaren framåt i datorn och tryck dem på plats.
10. Anslut signalkablar och nätsladdar till den nya hårddiskens baksida.
11. Gå till "Slutföra installationen av delar" på sidan 30.

Byta ut en optisk enhet

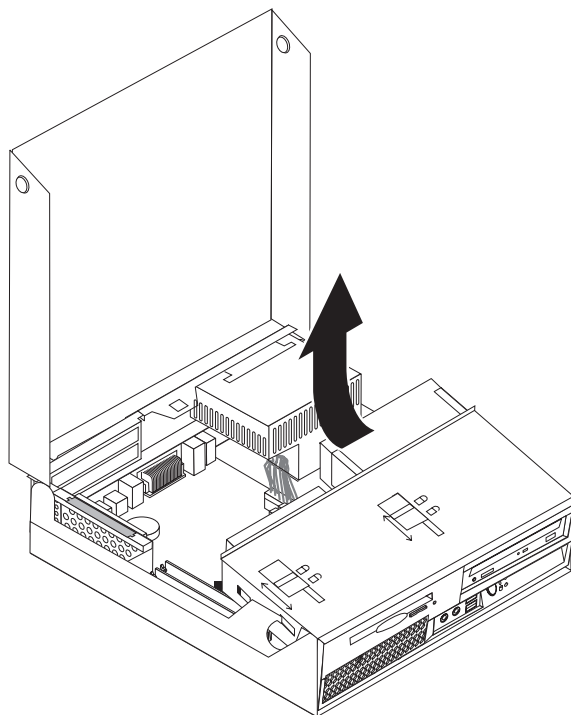
Viktigt!

Öppna inte datorn och påbörja inte några reparationer förrän du har läst avsnittet "Viktig säkerhetsinformation" i handboken *Säkerhets- och garantiinformation* som följer med datorn. Du kan hämta ett exemplar av *Säkerhets- och garantiinformation* på webbplatsen för support: <http://www.lenovo.com/support>.

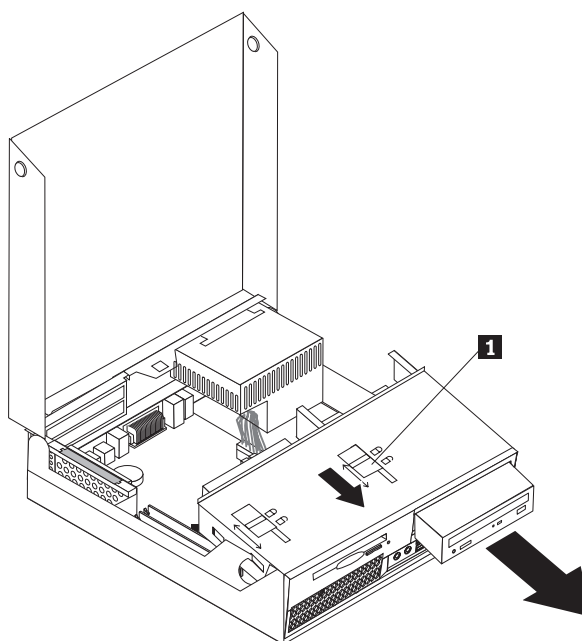
I det här avsnittet finns anvisningar för hur du byter den optiska enheten.

1. Öppna datorns kåpa. Se "Öppna kåpan" på sidan 5.

2. Sväng enhetsfacket uppåt så att du kommer åt den optiska enheten.



3. Koppla loss signalkablar och nätsladdar från baksidan av den optiska enheten.
4. Skjut den optiska enhetens spärr **1** till olåst läge.
5. Öppna luckan framför den optiska enheten och skjut ut den ur datorn på framsidan.



6. Installera den nya enheten i facket.
7. Skjut den optiska enhetens spärr till låst läge.
8. Anslut signalkablar och nätsladdar till den optiska enhetens baksida.
9. Gå till "Slutföra installationen av delar" på sidan 30.

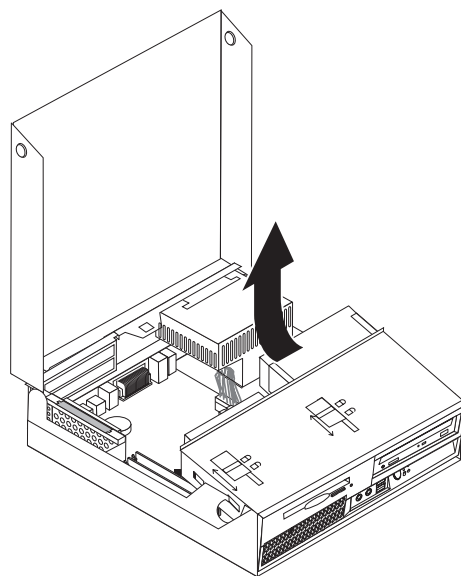
Byta ut diskettenheten

Viktigt!

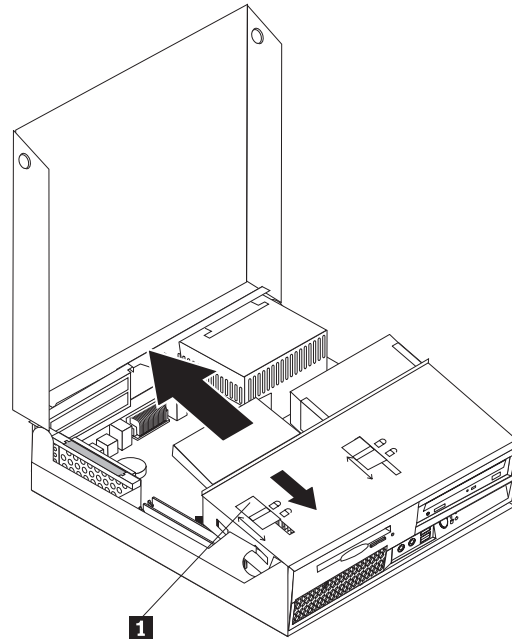
Öppna inte datorn och påbörja inte några reparationer förrän du har läst avsnittet "Viktig säkerhetsinformation" i handboken *Säkerhets- och garantiinformation* som följer med datorn. Du kan hämta ett exemplar av *Säkerhets- och garantiinformation* på webbplatsen för support: <http://www.lenovo.com/support>.

I det här avsnittet finns anvisningar för hur du byter diskettenheten.

1. Öppna datorns kåpa. Se "Öppna kåpan" på sidan 5.
2. Sväng enhetsfacket uppåt så att du kommer åt diskettenheten.



3. Skjut diskettenhetens spärr **1** till olåst läge.
4. Skjut diskettenheten bakåt i datorn och ta bort enheten.



5. Koppla bort bandkabeln från baksidan av den trasiga enheten.
6. Anslut bandkabeln till den nya diskettenheten.
7. Installera den nya enheten från facketets baksida och lås fast enheten i rätt läge.
8. Gå till "Slutföra installationen av delar" på sidan 30.

Byta ut en minnesmodul

Viktigt!

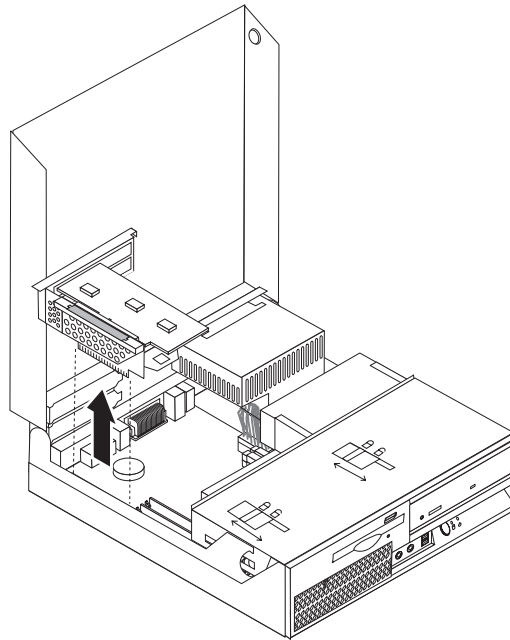
Öppna inte datorn och påbörja inte några reparationer förrän du har läst avsnittet "Viktig säkerhetsinformation" i handboken *Säkerhets- och garantiinformation* som följer med datorn. Du kan hämta ett exemplar av *Säkerhets- och garantiinformation* på webbplatsen för support: <http://www.lenovo.com/support>.

I det här avsnittet finns anvisningar för hur du byter ut en minnesmodul.

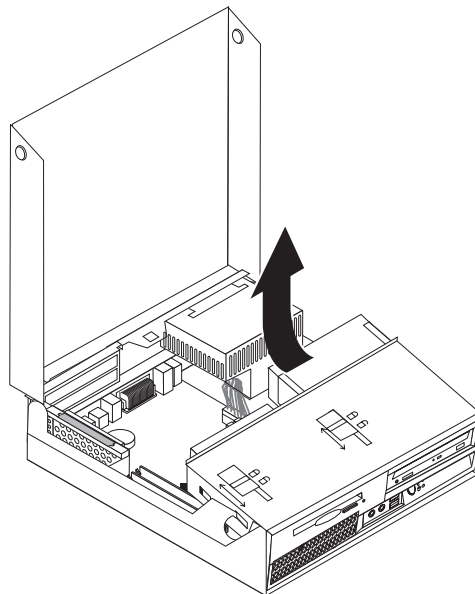
Anm: Datorn har plats för två minnesmoduler.

1. Öppna datorns kåpa. Se "Öppna kåpan" på sidan 5.

2. Håll ned bakre delen av ramen och dra handtaget rakt uppåt så att du kan ta bort PCI-expansionskortet och andra kort som kan vara installerade.

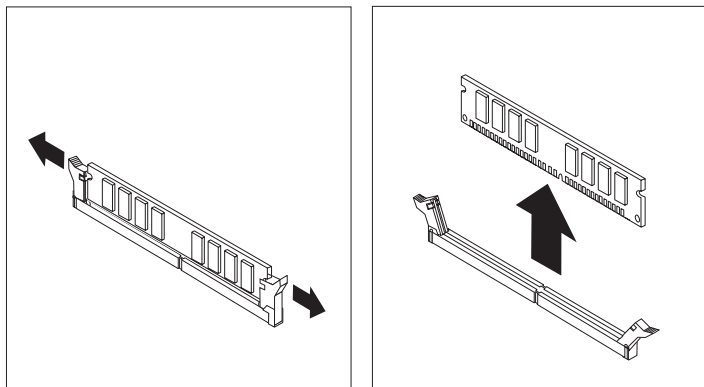


3. Sväng enhetsfacket uppåt så att du kommer åt systemkortet.

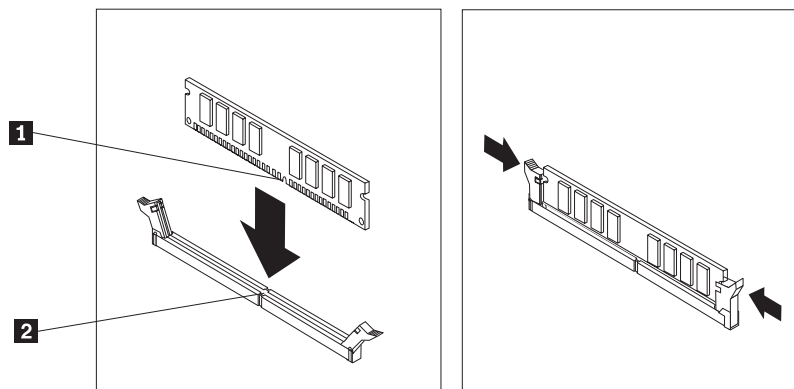


4. Leta reda på minneskontakterna. Se "Identifiera delar på systemkortet" på sidan 4.

5. Ta bort den minnesmodul du ska byta genom att öppna snäpplåsen (se bilden).



6. Placera den nya minnesmodulen över minneskontakten. Passa in skåran **1** på minnesmodulen mot fliken **2** på systemkortet. Tryck minnesmodulen rakt ned i kontakten tills snäpplåsen stängs.



7. Sätt tillbaka PCI-expansionskortet och andra kort.
8. Gå till "Slutföra installationen av delar" på sidan 30.

Byta ut ett PCI-kort

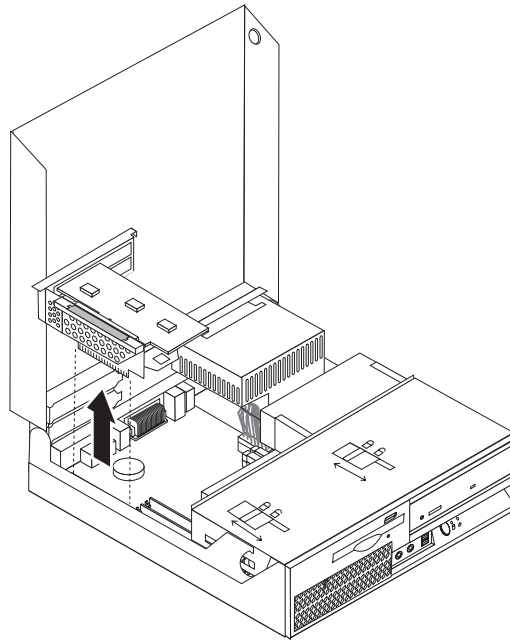
Viktigt!

Öppna inte datorn och påbörja inte några reparationer förrän du har läst avsnittet "Viktig säkerhetsinformation" i handboken *Säkerhets- och garantiinformation* som följer med datorn. Du kan hämta ett exemplar av *Säkerhets- och garantiinformation* på webbplatsen för support: <http://www.lenovo.com/support>.

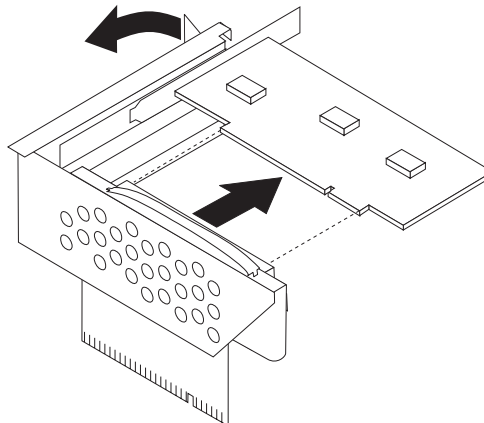
I det här avsnittet finns anvisningar för hur du byter ut ett PCI-kort.

1. Öppna datorns kåpa. Se "Öppna kåpan" på sidan 5.

2. Håll ned bakre vänstra delen av ramen och dra handtaget rakt uppåt så att du kan ta bort PCI-expansionskortet och andra kort som kan vara installerade.

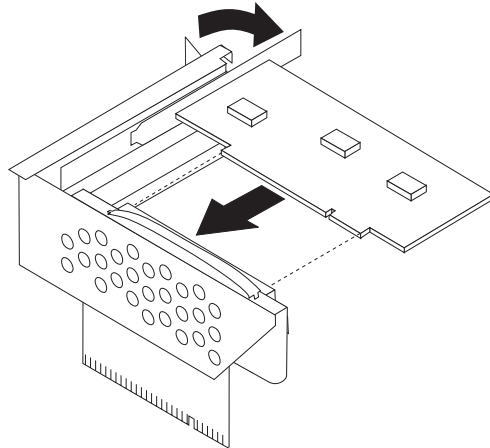


3. Öppna kortspärren och ta ut det trasiga kortet.



4. Ta ut det nya kortet från den antistatiska förpackningen.
5. Installera det nya kortet i kontakten på PCI-expansionskortet.
6. Kontrollera att kortet sitter ordentligt fast i kortkontakten.

7. Stäng kortspärren så att kortet hålls på plats.



8. Sätt tillbaka PCI-expansionskortet på systemkortet.
9. Gå till "Slutföra installationen av delar" på sidan 30.

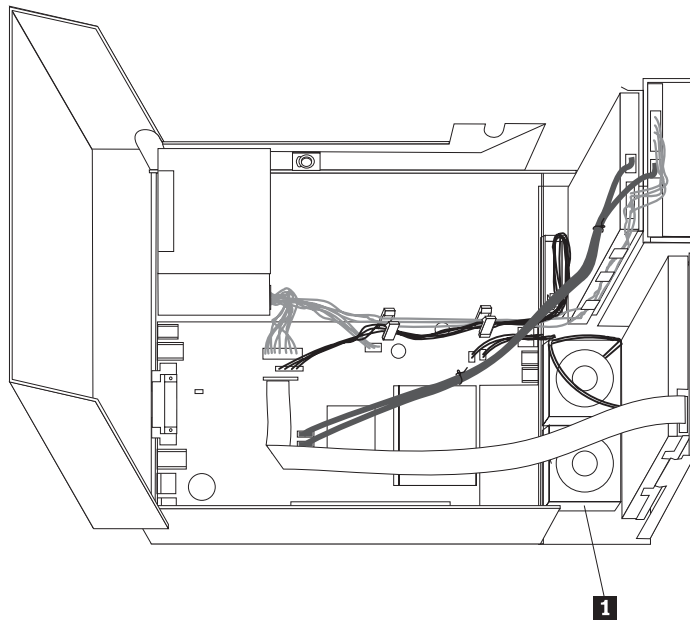
Byta ut fläkten

Viktigt!

Öppna inte datorn och påbörja inte några reparationer förrän du har läst avsnittet "Viktig säkerhetsinformation" i handboken *Säkerhets- och garantiinformation* som följer med datorn. Du kan hämta ett exemplar av *Säkerhets- och garantiinformation* på webbplatsen för support: <http://www.lenovo.com/support>.

I det här avsnittet finns anvisningar för hur du byter fläkten.

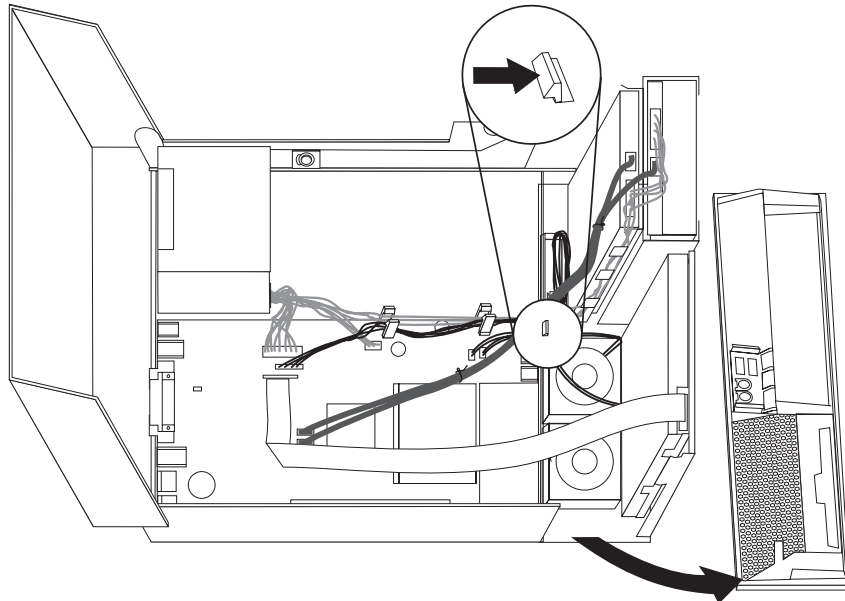
1. Öppna datorns kåpa. Se "Öppna kåpan" på sidan 5.
2. Sväng enhetsfacket uppåt så att du kommer åt fläkten **1**.



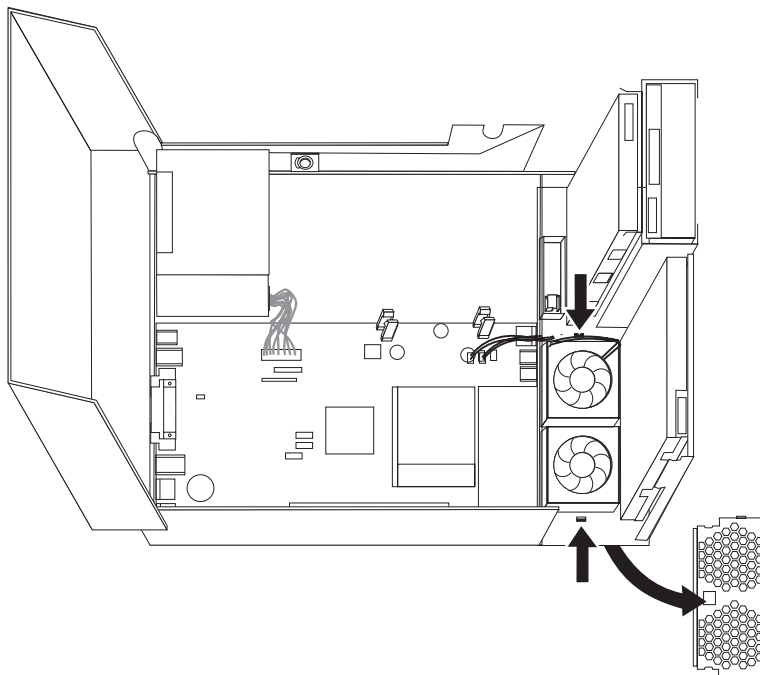
3. Koppla loss flätkablarna från systemkortet. Se "Identifiera delar på systemkortet" på sidan 4.

Anm: Lägg på minnet hur flätkablarna som du kopplar bort var placerade på systemkortet.

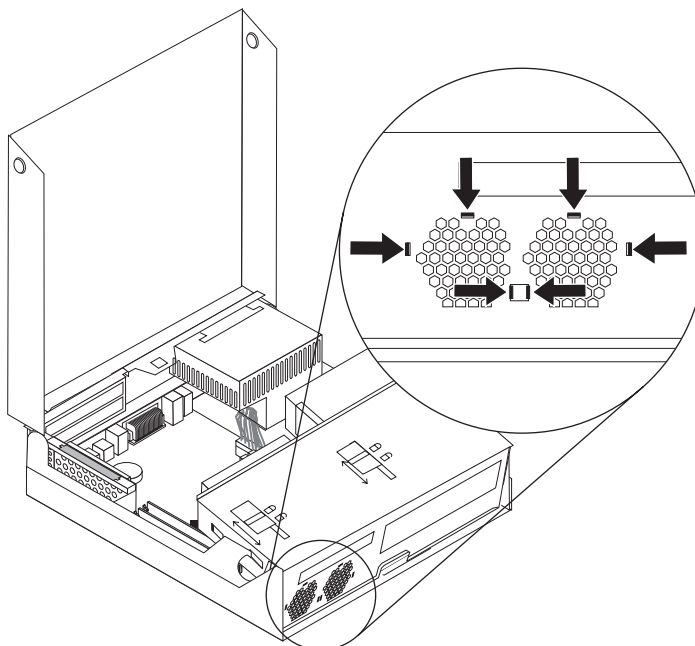
4. Ta bort frontplattan genom att lossa fliken (se bilden) och svänga frontplattan utåt från nederkanten.



5. Ta bort fläktplastskyddet bakom frontplattan genom att lossa flikarna som i bilden.



6. Ta bort fläkten genom att lossa flikarna så som visas i bilden.



7. Installera den nya fläkten och anslut flätkablarna till systemkortet.
8. Sätt tillbaka fläktplastskyddet.
9. Sätt tillbaka frontplattan.
10. Gå till "Slutföra installationen av delar" på sidan 30.

Byta ut den interna högtalaren

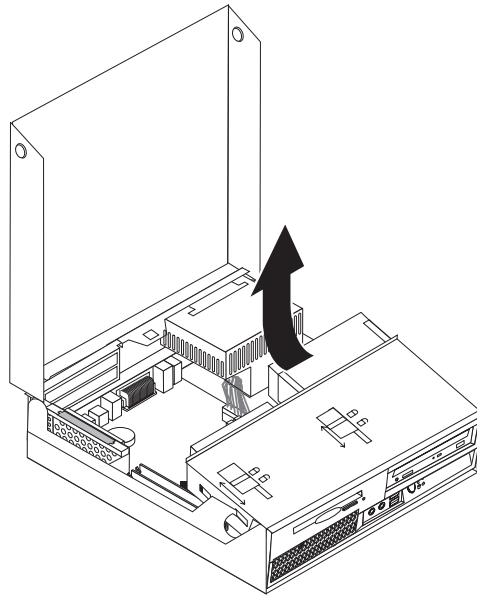
Viktigt!

Öppna inte datorn och påbörja inte några reparationer förrän du har läst avsnittet "Viktig säkerhetsinformation" i handboken *Säkerhets- och garantiinformation* som följer med datorn. Du kan hämta ett exemplar av *Säkerhets- och garantiinformation* på webbplatsen för support: <http://www.lenovo.com/support>.

I det här avsnittet finns anvisningar för hur du byter den interna högtalaren.

1. Öppna datorns kåpa. Se "Öppna kåpan" på sidan 5.

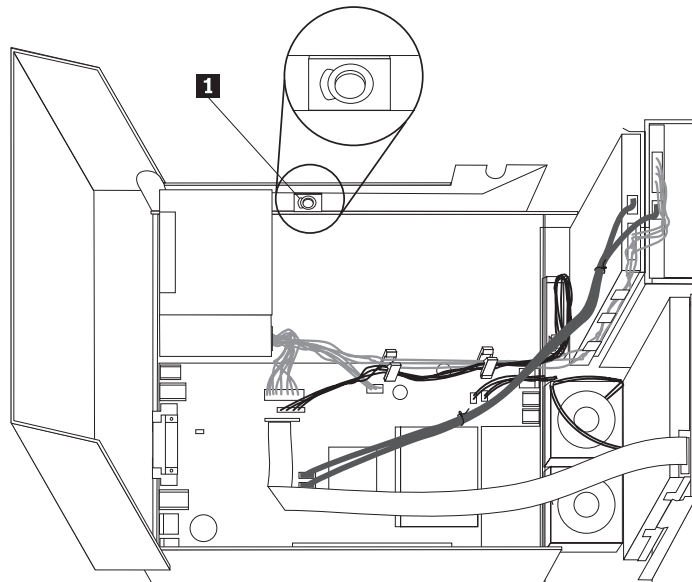
2. Sväng enhetsfacket uppåt så att du kommer åt systemkortet.



3. Leta reda på kontakten för intern högtalare på systemkortet. Se "Komponenternas placering" på sidan 1.
4. Koppla loss högtalarkabeln från systemkortet. Se "Identifiera delar på systemkortet" på sidan 4.

Anm: Lagg på minnet hur högtalarkabeln som du kopplar bort var placerad på systemkortet.

5. Dra högtalaren **1** uppåt tills den lossnar från metallflikarna som håller den på plats. Sväng sedan högtalarens undersida utåt och ta ut högtalaren ur ramen.



6. Placera den nya högtalarens undersida i metallflikarna och sväng sedan in högtalarens övre del tills högtalaren snäpper på plats.
7. Anslut högtalarens kabel till systemkortet. Se "Identifiera delar på systemkortet" på sidan 4.
8. Gå till "Slutföra installationen av delar" på sidan 30.

Byta ut tangentbordet

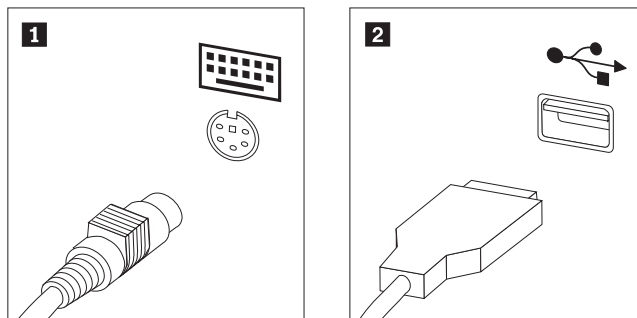
Viktigt!

Öppna inte datorn och påbörja inte några reparationer förrän du har läst avsnittet "Viktig säkerhetsinformation" i handboken *Säkerhets- och garantiinformation* som följer med datorn. Du kan hämta ett exemplar av *Säkerhets- och garantiinformation* på webbplatsen för support: <http://www.lenovo.com/support>.

I det här avsnittet finns anvisningar för hur du byter ut tangentbordet.

1. Ta ut alla medier (disketter, CD-skivor och bandkassetter) ur enheterna och stäng av alla anslutna enheter och datorn.
2. Koppla loss alla nätsladdar från vägguttagen.
3. Leta rätt på kontakten för tangentbordet.

Anm: Tangentbordet kan vara ansluten till en standardkontakt för tangentbord **1** eller en USB-kontakt **2**. Beroende på var tangentbordet är anslutet läser du vidare i "Kontakternas placering på baksidan av datorn" på sidan 3 eller "Kontakternas placering på framsidan av datorn" på sidan 2.



4. Koppla bort det trasiga tangentbordets kabel från datorn.
5. Anslut det nya tangentbordets kabel till någon av USB-portarna.
6. Gå till "Slutföra installationen av delar" på sidan 30.

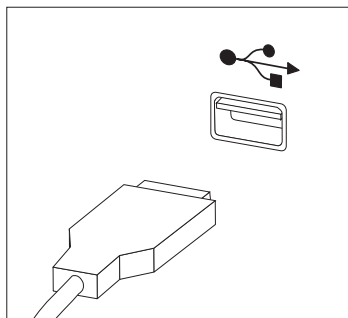
Byta ut musen

Viktigt!

Öppna inte datorn och påbörja inte några reparationer förrän du har läst avsnittet "Viktig säkerhetsinformation" i handboken *Säkerhets- och garantiinformation* som följer med datorn. Du kan hämta ett exemplar av *Säkerhets- och garantiinformation* på webbplatsen för support: <http://www.lenovo.com/support>.

I det här avsnittet finns anvisningar för hur du byter ut musen.

1. Ta ut alla medier (disketter, CD-skivor och bandkassetter) ur enheterna och stäng av alla anslutna enheter och datorn.
2. Koppla loss alla nätsladdar från vägguttagen.
3. Leta reda på kontakten för mus. Se "Kontakternas placering på framsidan av datorn" på sidan 2 eller "Kontakternas placering på baksidan av datorn" på sidan 3.



4. Koppla bort den trasiga musens kabel från datorn.
5. Anslut den nya muskabeln till någon av USB-portarna.
6. Gå till "Slutföra installationen av delar".

Slutföra installationen av delar

När du har installerat färdigt måste du stänga kåpan och sätta tillbaka alla kablar, t.ex. nätsladdar och telefonsladden. Beroende på vad du har installerat kan du också behöva bekräfta den uppdaterade informationen i inställningsprogrammet Setup Utility. Se "Använda inställningsprogrammet" i *användarhandboken*.

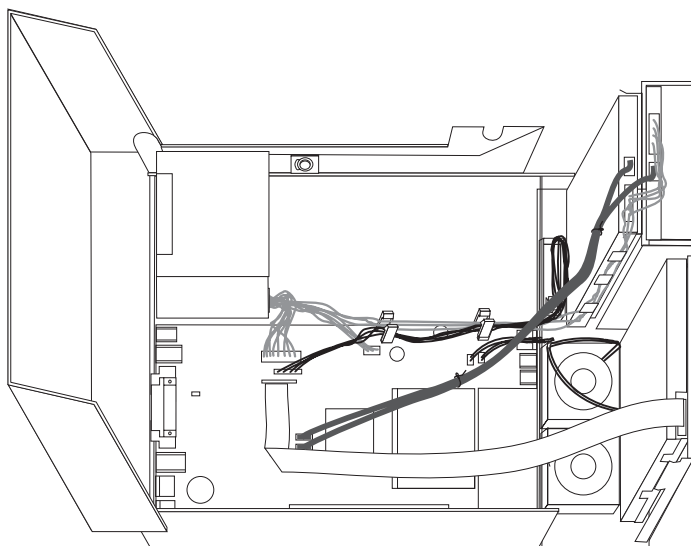
Så här slutför du bytet av komponenter:

1. Kontrollera att du har satt tillbaka alla delar på rätt sätt och att det inte finns några verktyg eller lösa skruvar kvar i datorn. I "Komponenternas placering" på sidan 1 finns information om var de olika komponenterna ska sitta.

2. Kontrollera att alla kablar är rätt dragna innan du sänker ned enhetsfacket.

Viktigt

Se till att du drar strömkablarna så att de inte kommer i vägen för enhetsfacket. Dra kablarna på säkert avstånd från ramens gångjärn och sidor.



3. Sänk ned enhetsfacket och se till att enhetsspärrarna är i låst läge. Annars går det inte att stänga kåpan.
4. Stäng datorns kåpa.
5. Om ett kåplås är installerat låser du kåpan.
6. Anslut alla externa kablar och nätsladdar till datorn. Se "Kontakternas placering på baksidan av datorn" på sidan 3.
7. Om du byter ut systemkortet eller processorn måste du uppdatera (flasha) BIOS. Se "Uppdatera (flasha) BIOS från en diskett eller CD-ROM-skiva".
8. Om du vill uppdatera konfigurationen läser du "Använda inställningsprogrammet" i *användarhandboken*.

Anm: I de flesta områden i världen kräver Lenovo att den defekta CRU-delen returneras. Du får information om detta tillsammans med CRU-delen eller ett par dagar efteråt.

Uppdatera (flasha) BIOS från en diskett eller CD-ROM-skiva

Viktigt

Starta inställningsprogrammet om du vill se information om datorn. Se "Använda inställningsprogrammet" i *användarhandboken*. Om serienumret och datorns typ/modell i huvudmenyn inte stämmer överens med det som står på datorns etikett, måste du uppdatera BIOS och ändra serienumret och datorns typ/modell.

Gör följande för att uppdatera BIOS från en diskett eller CD-ROM-skiva:

1. Sätt in disketten eller CD-skivan för uppdatering (flash) av systemprogram i diskettenheten eller den optiska enheten. Uppdateringar av systemprogram finns på följande webbadress:
<http://www.lenovo.com/support>.

Anm: Datorn måste vara påslagen när du sätter in en CD-skiva i den optiska enheten.

2. Starta datorn. Om datorn är på måste du stänga av den och starta den igen. Uppdateringen börjar.
3. När du blir ombedd att välja språk trycker du på siffertangenten som motsvarar det språk du vill ha. Tryck sedan på Enter.
4. När du blir tillfrågad om du vill ändra serienumret trycker du på Y.
5. Skriv de sju tecknen i datorns serienummer och tryck på Enter.
6. När du blir tillfrågad om du vill ändra datorns maskintyp/modellnummer trycker du på Y.
7. Skriv de sju tecknen i datorns maskintyp/modellnummer och tryck på Enter.
8. Installera uppdateringen genom att följa anvisningarna på skärmen.

Bilaga. Övrig information

Lenovo kanske inte erbjuder de produkter, tjänster eller funktioner som beskrivs i det här dokumentet i alla länder. Ta kontakt med närmaste Lenovoåterförsäljare om du vill veta vilka produkter och tjänster som finns där du bor. Hänvisningar till Lenovos produkter (produkter innefattar även program och tjänster) betyder inte att bara Lenovos produkter får användas. Förutsatt att intrång i Lenovos immateriella eller andra skyddade rättigheter inte sker, får funktionellt likvärdiga produkter, program eller tjänster användas i stället för motsvarande produkt från Lenovo. Det är dock användarens skyldighet att utvärdera och kontrollera funktionen hos produkter, program och tjänster som inte kommer från Lenovo.

Lenovo kan ha patent eller ha ansökt om patent på produkter som nämns i detta dokument. Dokumentet ger ingen licens till sådana patent. Skriftliga frågor om licenser kan skickas till:

*Lenovo (United States), Inc.
500 Park Offices Drive, Hwy. 54
Research Triangle Park, NC 27709
USA
Attention: Lenovo Director of Licensing*

LENOVO GROUP LTD. TILLHANDAHÅLLER DENNA PUBLIKATION I BEFINTLIGT SKICK UTAN GARANTIER AV NÅGOT SLAG, SÅVÄL UTTRYCKTA SOM UNDERFÖRSTÅDDA, INKLUSIVE, MEN INTE BEGRÄNSAT TILL UNDERFÖRSTÅDDA GARANTIER AVSEENDE INTRÅNG I UPPHOVSRÄTT, PUBLIKATIONENS ALLMÄNNA BESKAFFENHET ELLER LÄMPLIGHET FÖR ETT VISST ÄNDAMÅL. I vissa länder är det inte tillåtet att undanta vare sig uttalade eller underförstådda garantier, vilket innebär att ovanstående kanske inte gäller.

Informationen kan innehålla fel av teknisk eller typografisk natur. Informationen uppdateras regelbundet och ändringarna införs i nya utgåvor. Lenovo kan komma att göra förbättringar och ändringar i produkterna och programmen som beskrivs i publikationen.

De produkter som beskrivs i det här dokumentet är inte avsedda för användning vid transplantationer eller andra livsuppehållande tillämpningar där försämrade funktion kan leda till personskada eller dödsfall. Den information som finns i det här dokumentet varken påverkar eller ändrar Lenovos produktspecifikationer och garantier. Ingenting i detta dokument utgör en uttrycklig eller underförstådd licens eller indemnitetsförklaring under Lenovos eller annan parts immateriella rättigheter. All information i dokumentet har erhållits i specifika miljöer och är avsedd som en illustration. Resultaten i andra operativmiljöer kan variera.

Lenovo förbehåller sig rätten att fritt använda och distribuera användarnas synpunkter.

Hänvisningarna till andra webbplatser än Lenovos egna görs endast i informationssyfte och Lenovo ger inga som helst garantier beträffande dessa platser. Material som finns på dessa webbplatser ingår inte i materialet som hör till denna produkt och användning av dessa webbplatser sker på kundens eget ansvar.

Alla prestandauppgifter som omnämns här har tagits fram i en kontrollerad miljö. Resultaten i andra operativmiljöer kan variera något. Vissa mätningar har gjorts på

system under utveckling och det finns ingen garanti att dessa mätresultat kommer att bli desamma på allmänt tillgängliga system. Dessutom har vissa mätningar uppskattats genom extrapolering. De faktiska resultaten kan variera. Användare som läser dokumentet bör kontrollera tillämpliga data för sin specifika miljö.

Information om funktioner för tv

Följande gäller modeller som har en fabriksinstallerad funktion för att visa information från datorn på en tv.

I denna produkt ingår upphovsrättsligt skyddad teknik som bygger på metoder som är skyddade av amerikanska patent och andra immateriella rättigheter som innehas av Macrovision Corporation m.fl. Användning av denna upphovsrättsligt skyddade teknik kräver tillstånd av Macrovision Corporation och gäller enbart för hemmabruk och annan begränsad visning, utom i de fall Macrovision Corporation har gett tillstånd till annat. Dekonstruktion eller annan disassemblering är förbjuden.

Varumärken

Följande är varumärken som tillhör Lenovo i USA och/eller andra länder:

Lenovo
ThinkCentre

IBM är ett varumärke som tillhör International Business Machines Corporation i USA och/eller andra länder.

Andra namn på företag, produkter eller tjänster kan vara varumärken eller andra näringskännetecken som tillhör andra.

ThinkCentre

PN: 42Y4650

(1P) P/N: 42Y4650

