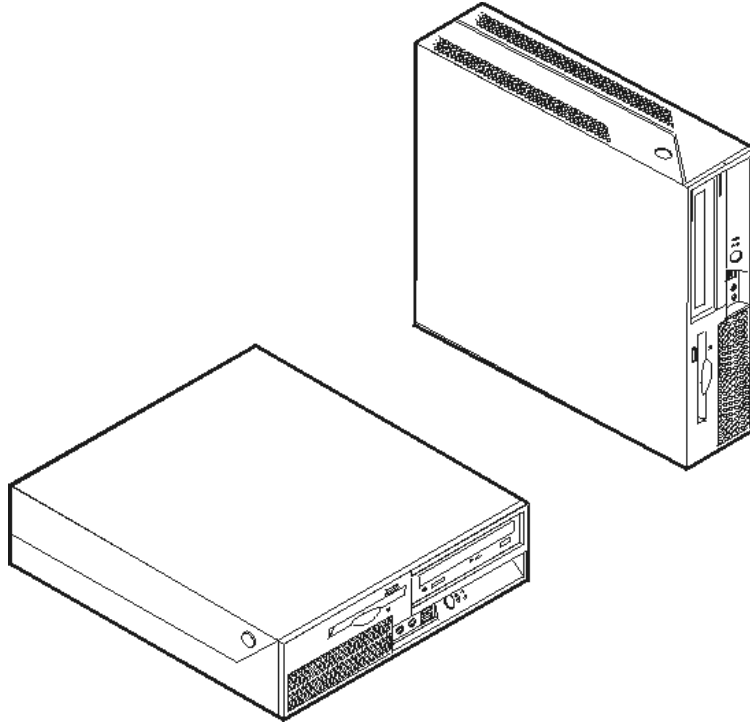


ThinkCentre

دليل المستخدم

الأنواع ٩٣٠٠، ٩٣٠١، ٩٦٣٦، ٩٦٣٨، ٩٦٤٠
الأنواع ٩٦٤١، ٩٦٤٢، ٩٦٤٣، ٩٦٤٤، ٩٦٤٥



ThinkCentre

دليل المستخدم

الأنواع ٩٣٠٠، ٩٣٠١، ٩٦٣٦، ٩٦٣٨، ٩٦٤٠
الأنواع ٩٦٤١، ٩٦٤٢، ٩٦٤٣، ٩٦٤٤، ٩٦٤٥

ملحوظة

قبل استخدام هذه المعلومات والمنتج الذي تدعمه، يجب قراءة "معلومات أمنية هامة" والملحق ب. "ملاحظات".

الطبعة الرابعة (ابريل ٢٠٠٧)

© حقوق النشر لشركة **Lenovo**، ٢٠٠٥، ٢٠٠٧.

© حقوق النشر لشركة **International Business Machines Corporation**، ٢٠٠٥،

جميع الحقوق محفوظة.

حقوق مقصورة على مستخدمي - حكومة الولايات المتحدة الأمريكية: يتم تقديم المنتجات و/أو الخدمات الخاصة بنا وفقا للحقوق المقصورة. الاستخدام أو النسخ أو النشر بواسطة الحكومة يكون خاضعا لعقد GSA ADP Schedule مع **Lenovo Group Limited**، ان وجد، أو الشروط المتعارف عليها من هذه الاتفاقية التجارية، أو اذا لم يقبل الوكيل هذا البرنامج بناء على هذه الشروط، سيتم تقديم هذا البرنامج وفقا للشروط المحددة في **Commerical Computer Restricted Rights Software** في FAR 52.227-19، ان أمكن، أو تحت الفقرة Rights في FAR 52.227.14 Data-General, (Alternate III).

المحتويات

vi	معلومات أمنية هامة
vi	الحالات التي تتطلب تصرف فوري
vii	ارشادات الأمان العامة
vii	الخدمة والتحديثات
viii	تجنب الكهرباء الاستاتيكية
viii	أسلاك الكهرباء وموقفات الطاقة
ix	محول اختيار الجهد الكهربائي
ix	أسلاك الاطالة والأجهزة المتصلة بها
ix	المقابس والمخارج
x	الأجهزة الخارجية
x	البطاريات
x	الحرارة وتهوية المنتج
xi	بيئة التشغيل
xii	معلومات السلامة الخاصة بالتيار الكهربائي
xii	الاشعاع الخاص ببطارية الليثيوم
xiii	ارشادات الأمان للمودم
xiii	بيان توافق منتجات الليزر
xiv	بيان مغذي الطاقة
xiv	أمن البيانات
xiv	التنظيف والصيانة
xiv	ارشادات أمان اضافية
xv	مقدمة
١	الفصل الأول. تنظيم مساحة العمل الخاصة بك
١	الراحة
١	الاضاءة ودرجة السطوع
٢	دوران الهواء
٢	المخارج الكهربائية وأطوال الكابلات
٣	الفصل الثاني. اعداد الحاسب الخاص بك
٣	توصيل الحاسب الخاص بك
٩	تشغيل الطاقة
٩	انهاء تركيب البرامج
٩	اتمام المهام الهامة
٩	تعديل نظام التشغيل الخاص بك
١٠	تركيب أنظمة تشغيل أخرى
١٠	تعديل برنامج مكافحة الفيروسات الخاص بك
١٠	إيقاف تشغيل الحاسب الآلي

١٢	الفصل الثالث. اختيارات التركيب
١٢	الخصائص
١٥	الاختيارات المتاحة
١٦	المحددات
١٧	أوضاع التشغيل التي يتم دعمها
١٧	الأدوات المطلوبة
١٧	التعامل مع الأجهزة الحساسة استاتيكيًا
١٨	تركيب الاختيارات الخارجية
١٨	تحديد مكان الموصلات والمفاتيح على واجهة الحاسب الآلي
١٩	تحديد مكان الموصلات على خلفية الحاسب الآلي
٢٠	الحصول على مشغلات الأجهزة
٢١	فتح الغطاء
٢٢	تحديد مكان المكونات
٢٣	الوصول للمشغلات ومكونات لوحة النظام
٢٤	تعريف الأجزاء على لوحة النظام
٢٥	تركيب الذاكرة
٢٦	تركيب موفقات PCI
٢٧	تركيب المشغلات الداخلية
٢٨	محددات المشغل
٢٩	تركيب مشغل في الخانة ٢
٣١	تركيب مشغل فريصات في الخانة ٣
٣٣	خصائص الأمان
٣٤	قفل كابل متكامل
٣٤	حماية كلمة السرية
٣٥	تغيير البطارية
٣٥	ازالة كلمة سرية لا يمكن تذكرها أو تم فقدانها (إخلاء CMOS)
٣٦	إغلاق الغطاء وتوصيل الكابلات
٣٨	الفصل الرابع. استعادة برنامج
٣٨	تكوين واستخدام قرص استعادة البرنامج
٣٩	تنفيذ العمليات الخاصة بالنسخ الاحتياطية وعمليات الاستعادة
٤٠	استخدام مساحة عمل الانقاذ والاستعادة
٤١	تكوين واستخدام وسائط الانقاذ
٤٢	تكوين واستخدام قرص Recovery Repair
٤٣	استعادة أو تركيب مشغلات الجهاز
٤٣	تحديد جهاز الانقاذ في تسلسل بدء التشغيل
٤٤	حل مشاكل الاستعادة
٤٦	الفصل الخامس. استخدام Setup Utility
٤٦	بدء برنامج Setup Utility
٤٦	مشاهدة وتغيير المحددات
٤٦	استخدام كلمات السرية
٤٧	الاعتبارات الخاصة بكلمة السرية
٤٧	كلمة سرية المستخدم
٤٧	كلمة سرية موجه النظام
٤٧	تحديد وتغيير وحذف كلمة السرية
٤٨	استخدام Security Profile by Device
٤٨	تحديد جهاز بدء التشغيل
٤٨	تحديد جهاز بدء تشغيل مؤقت
٤٨	تغيير تسلسل جهاز بدء التشغيل
٤٩	المحددات المتقدمة

٤٩	الخروج من برنامج Setup Utility
٥٠	الفصل السادس. تعديل برامج النظام
٥٠	استخدام برامج النظام
٥٠	تعديل (تحديث) BIOS من قرص أو قرص مدمج
٥١	تحديث (تجديد) BIOS من نظام التشغيل الخاص بك
٥١	الاسترجاع عند عدم نجاح تعديل POST/BIOS
٥٣	الفصل السابع. تشخيص وتصحيح الأخطاء
٥٣	تصحيح الأخطاء الأساسية
٥٤	البرامج التشخيصية
٥٥	PC-Doctor for Windows
٥٥	PC-Doctor for DOS
٥٧	PC-Doctor for Windows PE
٥٧	تنظيف الفأرة
٥٧	الفأرة الضوئية
٥٨	الفأرة غير الضوئية
٦١	الفصل الثامن. الحصول على المعلومات والمساعدة والخدمة
٦١	مصادر المعلومات
٦١	حافطة الكتب المتاحة من خلال الحاسب
٦١	ThinkVantage Productivity Center
٦٢	Access Help
٦٢	السلامة والضمان
٦٢	www.lenovo.com
٦٢	المساعدة والخدمة
٦٣	استخدام المطبوعات الفنية والبرامج التشخيصية
٦٣	طلب الخدمة
٦٤	استخدام خدمات أخرى
٦٥	الملحق أ. أوامر المودم اليدوية
٦٥	أوامر AT الأساسية
٦٧	أوامر AT الممتدة
٦٨	أوامر MNP/V.42/V.42bis/V.44
٦٩	أوامر Fax Class 1
٦٩	أوامر Fax Class 2
٧٠	أوامر الصوت
٧٣	الملحق ب. الملاحظات
٧٤	الملاحظة الخاصة بمخرجات التلفزيون
٧٤	العلامات التجارية

معلومات أمنية هامة

ملحوظة

يرجاء قراءة المعلومات الأمنية الهامة أولاً.

قد تساعدك هذه المعلومات في إمكانية استخدام Desktop أو حاسب Notebook الشخصي بأمان. اتبع واحتفظ بكل المعلومات المتضمنة مع الحاسب الشخصي الخاص بك. لا تحل المعلومات الموجودة في هذه الوثيقة محل الشروط الموضحة في اتفاقية الشراء أو بيان Lenovo™ للضمانات المحدودة. لمزيد من المعلومات، ارجع إلى معلومات السلامة والضمان المتضمنة مع الحاسب الآلي الخاص بك.

يعد أمان المستهلك في غاية الأهمية. وقد تم تطوير منتجاتنا لكي تكون آمنة وفعالة. لكن، الحاسبات الشخصية هي أجهزة إلكترونية. قد تمثل أسلاك الكهرباء أو موفقات الطاقة وأي خاصية من الخواص الأخرى بعض الخطورة على المستخدمين مما قد ينتج عنه التعرض لاصابات جسدية جسيمة أو حدوث تلف في تلك الخواص، خاصة إذا تم استخدامهم بطريقة سيئة. لتقليل احتمالات هذه المخاطر، اتبع التعليمات المتضمنة مع المنتج الخاص بك، وقراءة كل الضمانات التي توجد بالمنتج وفي تعليمات التشغيل وارجع أيضا إلى المعلومات المتضمنة في هذه الوثيقة. ويمكنك، باتباع التعليمات التي توجد بهذه الوثيقة والتي يتم توفيرها مع المنتج الخاص بك، أن تحمي نفسك من المخاطر والحصول على بيئة عمل أكثر أمانا للحاسب.

ملاحظة: تضمن هذه المعلومات مراجع تحتوي على معلومات عن موفقات الطاقة والبطاريات. بالإضافة إلى حاسبات Notebook الآلية، يتم إرسال بعض الأجهزة (مثل السماعات والشاشات) مع موفقات الطاقة الكهربائية. إذا كنت تمتلك مثل هذا المنتج، فستنطبق عندئذ تلك المعلومات على المنتج الخاص بك. بالإضافة لذلك، يحتوي الحاسب على بطارية داخلية بحجم العملة المعدنية وتقوم هذه البطارية بتوفير الطاقة لساعة النظام حتى إذا كان الجهاز غير موصل بالكهرباء، لذلك تنطبق إرشادات الأمان الخاصة بالبطارية على كل منتجات الحاسبات.

الحالات التي تتطلب تصرف فوري

يمكن أن يحدث تلف بالمنتجات نتيجة لسوء الاستخدام أو الإهمال. قد تؤثر بعض حالات التلف تأثيرا سلبيا على المنتج، وينتج عن ذلك عدم إمكانية استخدامه مرة أخرى إلى أن يتم فحصه، وفي حالة الضرورة، يتم إصلاحه من قبل فنيي الخدمة المصرح لهم.

مثل باقي الأجهزة الإلكترونية، يجب الانتباه إلى المنتج عندما يكون فعالا. في بعض الحالات النادرة، قد تلاحظ انبعاث رائحة أو تشاهد سحابة دخان أو خروج شرارة من المنتج الخاص بك. أو قد تسمع أصوات صادرة من الآلة مثل صوت طفطة. يشير حدوث أي حالة من الحالات التي تم ذكرها أعلى إلى حدوث عطل في أي مكون من المكونات الآلية الداخلية. أو قد تشير لحدوث أمر متعلق بالأمان. مع ذلك، لا تحاول المغامرة بتشخيص الحالة بنفسك. اتصل بمركز دعم العملاء للحصول على مزيد من المعلومات. للحصول على كشف بأرقام تليفونات الدعم والخدمة، ارجع إلى معلومات السلامة والضمان المتضمنة مع الحاسب الآلي الخاص بك.

قم، بصفة دورية، بفحص الحاسب الآلي الخاص بك ومكوناته لمعرفة ما إذا كانت هناك أي حالة من حالات التلف أو علامات الخطر. إذا كانت لديك أية أسئلة تتعلق بحالة خاصة من حالات المكونات، لا تقم عندئذ باستخدام المنتج. قم بالاتصال بمركز دعم العملاء أو جهة تصنيع المنتج للحصول على التعليمات الخاصة بفحص المنتج وإمكانية إصلاحه، إذا تطلب الأمر.

في حالة ظهور أي حالة من الحالات المذكورة أسفل، أو إذا كان لديك أي تعليقات أمنية عن المنتج، توقف عندئذ عن استخدام المنتج وقم بفصله عن مصدر الكهرباء وخطوط الاتصالات عن بعد إلى أن تتصل بمركز دعم العملاء للحصول على مزيد من المعلومات. ارجع إلى "الحصول على المعلومات والمساعدة والخدمة" للتعرف على المزيد من المعلومات.

- أسلاك الكهرباء أو المقابس أو موفقات الطاقة أو الأسلاك الاضافية أو أجهزة الحماية من اشتداد التيار فجأة أو مزود الطاقة التي حدث بها قطع أو تلف.
- أي علامات تشير الى ارتفاع درجة السخونة أو وجود دخان أو آثار حريق.
- حدوث تلف بالبطارية (مثل الكسر أو الاعوجاج أو التجعد) أو تفريغ شحنة البطارية أو تكون مواد غريبة على البطارية.
- صدور أصوات طقطقة أو أصوات خافتة أو انبعاث دخان من المنتج.
- سقوط سائل أو سقوط جسم على المنتج أو كابل الكهرباء أو الوصلة الكهربائية.
- إذا تعرض منتجات الحاسب الآلي أو سلك الكهرباء أو موفق الطاقة للماء.
- سقوط أو اتلاف المنتج بأي حال.
- عدم قيام المنتج بالعمل بطريقة طبيعية عند اتباع تعليمات التشغيل.

ملاحظة: اذا لاحظت وجود أي حالة من هذه الحالات مع أحد المكونات (مثل كابل الوصلات) التي لم يتم تصنيعها بواسطة Lenovo، توقف عندئذ عن استخدام هذا المنتج حتى تقوم بالاتصال بجهة تصنيع المنتج للحصول على مزيد من التعليمات أو حتى يمكنك الحصول على الوحدة البديلة المناسبة.

ارشادات الأمان العامة

يجب مراعاة الاجراءات الوقائية التالية لتقليل مخاطر الاصابة أو تلف الممتلكات.

الخدمة والتحديثات

لا تحاول مطلقا صيانة الجهاز بنفسك الا اذا طلب منك تنفيذ ذلك من قبل مركز دعم العملاء أو اذا تم الاشارة اليه في الوثيقة. ارجع الى المسئول عن الخدمة المصرح له باصلاح المنتج الخاص بك.

ملاحظة: يستطيع العميل تحديث بعض أجزاء الحاسب أو استبدالها. عادة ما يشار الى التحديثات على أنها اختيارات. هذه الأجزاء القابلة للاستبدال يتم الاشارة اليها باعتبارها الوحدات التي يمكن تغييرها بواسطة العميل أو CRUs. تقوم Lenovo باتاحة التعليمات في المطبوعات عندما يكون ذلك مناسباً، وذلك بحيث يقوم العملاء بتركيب قطع غيار أو استبدال CRU. يجب أن تتبع كل التعليمات بعناية عند تركيب أو استبدال الأجزاء. ليس بالضرورة أن تشير الحالة Off للطاقة الى أن مستوى الفولت داخل المنتج هي صفر. قبل نزع الغطاء عن أن مكون من مكونات الآلة الموصلة بالطاقة الكهربائية، يجب أن تتأكد من اطفاء الكهرباء ومن فصل المنتج عن أي مصدر كهرباء. اذا كان لديك أية أسئلة أو استفسارات، اتصل بمركز دعم العميل.

على الرغم من عدم وجود أجزاء متحركة داخل الحاسب الخاص بك بعدما يتم فصل سلك الطاقة، الا أن التحذيرات التالية مطلوبة من أجل سلامتك.

خطر



أجزاء متحركة في منتهى الخطورة. ابعد أصابعك والأجزاء الأخرى من جسدك.

انتباه



قبل استبدال أي CRU، قم بإيقاف تشغيل الحاسب الآلي وانتظر من ثلاث إلى خمس دقائق بحيث يبرد الجهاز قبل فتح غطاءه.

تجنب الكهرباء الاستاتيكية

بالرغم من أن الكهرباء الاستاتيكية لا تمثل أي ضرر بالنسبة لك، إلا أنها تمثل ضررا بالغا على أجزاء ومكونات الحاسب الآلي. وقد يؤدي التعامل غير المناسب مع الأجزاء الحساسة استاتيكية الى حدوث تلف في تلك الأجزاء. عند فك اختيار أو CRU، لا تتم بفتح الحاوية التي تتضمن قطعة الغيار الا بعد أن يطلب منك تركيبها.

عند التعامل مع الاختيارات أو CRU، أو عند محاولة القيام بأي عمل داخل الحاسب، اتخذ الاحتياطات التالية لتفادي أي تلف ناتج عن الكهرباء الاستاتيكية:

- قم بتقليل حركتك. حيث أنه قد تؤدي زيادة الحركة الى تكوين مجال كهربائي حولك.
- يجب دائما التعامل مع المكونات والأجزاء الأخرى من الحاسب الآلي بحرص شديد. حيث يجب التعامل مع الموفقات ووحدات الذاكرة ولوحات الدوائر الأخرى من خلال الحواف. لا تقم، مطلقا، بلمس أي دائرة كهربائية مكشوفة.
- يجب منع الآخرين من لمس المكونات.
- عند القيام بتركيب جزء حساس استاتيكية، يجب أن تلامس الحاوية الحامية للجزء لأي غطاء معدني بالحاسب أو أي سطح معدني غير مطلي على الحاسب لمدة ثانيتين على الأقل. حيث يؤدي ذلك الى سحب الشحنات الاستاتيكية الإضافية من الحاوية وجسمك.
- قم، ان امكن، بإزالة الجزء الحساس استاتيكية من الحاوية التي تتضمنه ثم قم بتركيبه. في حالة عدم إمكانية تنفيذ ذلك، ضع الحاوية على سطح أملس مرتفع ثم ضع الجزء عليها.
- لا تضع الجزء على غطاء الحاسب الآلي أو على أي سطح معدني آخر.

أسلاك الكهرباء وموفقات الطاقة

استخدم أسلاك الكهرباء وموفقات الطاقة التي توفرها جهة تصنيع المنتج.

يجب أن تكون أسلاك الكهرباء المستخدمة أسلاك معتمدة. وبالنسبة لألمانيا، يجب أن تكون H05VV-F, 3G, 0.75 mm² أو أفضل. أما بالنسبة للبلاد الأخرى، يجب استخدام الأنواع التي تتوافق مع كل بلد.

لا تقم، مطلقا، بلف سلك الكهرباء حول أي موقف طاقة أو أي عنصر آخر مطلقا. حيث ينتج عن لف السلك بهذه الطريقة حدوث قطع فيه أو أن يصبح باليا. قد يؤدي ذلك الى حدوث أخطار.

ضع دائما أسلاك الكهرباء في مكان بحيث لا يكونوا موضعا لسير الأقدام أو لا يمكن التعثر فيهم.

قم بحماية سلك الكهرباء وموفقات الطاقة من السوائل. على سبيل المثال، لا تترك سلك الكهرباء الخاص بك أو موفق الطاقة بالقرب من الحوض أو المراحيض ولا تتركه أيضا على الأرض بعد تنظيفها بمنظفات سائلة. حيث أنه قد تؤدي السوائل الى حدوث دائرة قصر، خاصة اذا كان قد تم الضغط على كل من سلك الكهرباء أو موفق الطاقة بطريق الخطأ ولسوء الاستخدام. كما أنه قد تؤدي السوائل الى حدوث تآكل تدريجي في نهايات سلك الكهرباء و/أو نهايات الموصل الخاص بموفق الطاقة مما قد ينتج عنه ارتفاع في درجة سخونة.

يجب توصيل أسلاك الكهرباء وكابلات الاشارة بالترتيب الصحيح دائما والتأكد من توصيل جميع موصلات سلك الكهرباء بطريقة آمنة وكاملة بالمقابس.

لا تستخدم موفق الطاقة الذي به تآكل عند سن مدخل الكهرباء أو الذي ارتفعت درجة سخونته (على سبيل المثال، عند تغيير شكل البلاستيك) عند مدخل الكهرباء أو في أي مكان على موفق الطاقة.

لا تستخدم أي أسلاك كهرباء تظهر نقاط الاتصال الكهربائية لها عند كلا النهايتين اشارات لوجود تآكل أو زيادة في درجة الحرارة أو تظهر حدوث تلف بكابل الكهرباء بأي حال.

محول اختيار الجهد الكهربائي

يتم اعداد بعض الموديلات بمحول اختيار الجهد الكهربائي الموجود بالقرب من نقطة وصلة سلك الكهرباء على الحاسب الآلي. أما اذا كان للحاسب الآلي الخاص بك محول اختيار جهد كهربائي، تأكد من أنك قمت بضبط المحول بحيث يضاوي الجهد الكهربائي الموجود في المخرج الكهربائي. قد تؤدي عملية تحديد مفتاح اختيار الجهد الكهربائي بطريقة غير صحيحة الى حدوث تلف دائم في الحاسب الآلي.

اذا لم يكن للحاسب الآلي الخاص بك محول اختيار الجهد الكهربائي، فيشير ذلك الى تصميم الحاسب الآلي بك بحيث يعمل وفقا للجهد الكهربائي المتاح في البلد أو المنطقة التي تم في الأصل شراؤه منها.

في حالة ارسال الحاسب الآلي الخاص بك الى بلد آخر، يجب أن تضع في الاعتبار ما يلي:

- اذا لم يكن للحاسب الآلي الخاص بك محول اختيار جهد كهربائي، لا تقم عندئذ بتوصيل الحاسب بمخرج كهربائي الا بعد التحقق من أن الجهد الكهربائي هو نفسه المستخدم في البلد أو المنطقة التي تم شراؤه في الأصل فيها.
- أما اذا كان للحاسب الآلي الخاص بك محول اختيار جهد كهربائي، لا تقم عندئذ بتوصيل الحاسب بمخرج كهربائي الا بعد التحقق من أن محول اختيار الجهد الكهربائي يضاوي الجهد المستخدم في تلك البلد أو المنطقة.

اذا لم تكن واثقا من الجهد الكهربائي المستخدم في المخرج الكهربائي الخاص بك، اتصل بشركة الكهرباء المحلية التي تتبع لها أو ارجع الى مواقع شبكة Web الرسمية أو ارجع الى المطبوعات التي يتم ارسالها الى بلد أو منطقة تواجدك.

أسلاك الاطالة والأجهزة المتصلة بها

تأكد من أنه تم اعداد أسلاك الاطالة ووحدة الحماية من اندفاع التيار ووحدة تزويد الطاقة المستمرة والشرائح الكهربائية التي تقوم باستخدامها للتعامل مع المتطلبات الكهربائية للمنتج. لا تقم مطلقا بتحميل هذه الأجهزة حملا اضافيا. في حالة استخدام مشترك كهربائي، يجب عندئذ أن لا يتعدى اجمالي الحمل معدل ادخال المشترك. استشر الفني للحصول على مزيد من المعلومات اذا كان لديك أسئلة عن أحمال الطاقة ومتطلبات الطاقة ومعدلات التزويد بالطاقة.

المقابس والمخارج

اذا حدث تلف أو صدأ بالمقبس (مخرج الكهرباء) المطلوب استخدامه مع معدات الحاسب الخاص بك، لا تستخدم هذا المخرج حتى يتم استبداله بواسطة الفني المؤهل لذلك.

لا تقم بثني أو تعديل القابس. اذا حدث تلف بالقابس، اتصل بجهة التصنيع للحصول على البديل.

لا تشترك في استخدام مخرج كهرباء مع أجهزة منزلية أو تجارية أخرى تستهلك كمية كبيرة من الكهرباء؛ خلاف ذلك، فقد يؤدي الفولت غير الثابت الى تلف الحاسب الخاص بك أو البيانات أو الأجهزة المتصلة به.

يتم اعداد بعض المنتجات بمقبس ذو ثلاث تشعبات. يلائم هذا المقبس المخرج الكهربائي الأرضي فقط. تعد هذه الخاصية عبارة عن خاصية أمان. لا تتعدى خاصية الأمان هذه من خلال محاولة ادخال المقبس في مخرج غير أرضي. اذا لم يمكنك ادخال المقبس في المخرج، اتصل عندئذ بالفني للحصول على وصلة المخرج المعترف بها أو لاستبدال المخرج بمخرج آخر يسمح بوجود خاصية الأمان هذه. لا تقم مطلقاً بزيادة تحميل المخرج الكهربائي. لا يمكن أن يتعدى اجمالي حمل النظام ٨٠% من معدل الدائرة الفرعية. استشر الفني للحصول على مزيد من المعلومات اذا كان لديك أسئلة عن أحمال الطاقة ومعدلات الدائرة الفرعية.

تأكد من أن مخرج الكهرباء الذي تستخدمه متصل بطريقة صحيحة ومن امكانية الوصول اليه بسهولة ومن وجوده بالقرب من الأجهزة. لا تقم بمد أسلاك الكهرباء بطريقة قد تؤدي الى الضغط عليها.

تأكد من أن مخرج الكهرباء يتيح الفولت والتيار الكهربائي الصحيح للمنتج الذي تقوم بتركيبه.

قم بتوصيل وفصل الأجهزة عن المخرج الكهربائي.

الأجهزة الخارجية

لا تقم بتوصيل أو نزع أي كابلات أجهزة خارجية خلاف كابلات USB و1394 حين يكون الحاسب متصل بالطاقة؛ خلاف ذلك، قد تقوم باتلاف الحاسب الخاص بك. لتفادي أي تلف محتمل للأجهزة المتصلة بالحاسب الآلي، انتظر خمسة ثواني على الأقل بعد اغلاق الحاسب حتى تقوم بفصل الأجهزة الخارجية.

البطاريات

تحتوي كل الحاسبات الشخصية المصنعة من قبل Lenovo على بطارية لا يمكن اعادة شحنها مما يتيح وصول الكهرباء الى ساعة النظام. بالإضافة الى ذلك، تقوم العديد من المنتجات النقالة، على سبيل المثال، حاسبات Notebook الآلية، باستخدام مجموعة البطاريات التي يمكن اعادة شحنها وذلك لتوفير الكهرباء والطاقة في الجهاز عندما يكون له النمط محمول. تم اختبار البطاريات التي تم اضافتها من قبل Lenovo بحيث يتم استخدامها مع الجهاز الذي تم اختياره للتأكد من توافقه ويتم استبداله بقطع الغيار المعترف بها فقط.

لا تقم بمحاولة فتح أو صيانة أية بطارية مطلقاً. لا تقم بسحق أو ثقب أو حرق البطاريات أو قصر دائرة نقاط التلامس المعدنية. لا تعرض البطارية للماء أو لأي سوائل أخرى. قم باعادة شحن البطارية وفقاً للتعليمات المتضمنة في المطبوعات الفنية للمنتج.

يمكن أن يؤدي سوء استعمال البطارية الى زيادة درجة حرارتها، والتي قد تؤدي الى خروج رائحة أو وجود لهب "بالمخرج" من خلية البطارية. اذا تم اتلاف البطارية الخاصة بك، أو تم ملاحظة وجود أي شحنة تفريغ من البطارية أو تكون مواد غريبة على البطارية، توقف عن استخدام البطارية وقم بالحصول على بطارية بديلة من جهة تصنيع البطارية.

يمكن أن تتدهور البطاريات عند عدم استخدامها لفترات زمنية طويلة. بالنسبة لبعض البطاريات القابلة للشحن (خاصة بطاريات الليثيوم الأيونية)، سيؤدي ترك البطارية بدون استخدام في حالة التفريغ الى زيادة خطر دائرة قصر البطارية، والذي يمكن أن يؤدي الى قصر عمر البطارية وأن يشكل خطر على السلامة. لا تترك بطاريات الليثيوم الأيونية القابلة للشحن مفرغة بالكامل أو تخزين هذه البطاريات في حالة تفريغ.

الحرارة وتهوية المنتج

تولد الحاسبات حرارة عند تشغيلها وعند شحن البطاريات. يمكن أن تولد Notebook PCs كمية كبيرة من الحرارة بسبب حجمها المضغوط. اتبع هذه الاجراءات الوقائية الأساسية دائماً:

- لا تضع قاعدة Notebook في حضانك أو على أي جزء من جسدك لفترة طويلة عندما يكون الحاسب الآلي فعالاً أو أثناء شحن البطارية. حيث أنه ينتج عن الحاسب الخاص بك بعض الحرارة أثناء التشغيل العادي له. وقد يؤدي التلامس الطويل بالجسم إلى المضايقة أو حدوث حروق بالجلد.
- لا تقم بتشغيل الحاسب الخاص بك أو شحن البطارية قرب مواد قابلة للاشتعال أو في البيئات القابلة للانفجار.
- فتحات التهوية والمراوح و/أو بؤرات الحرارة يتم اتاحتها مع المنتج للأمان والراحة والتشغيل الموثوق به. قد يتم عاقبة هذه الخصائص بشكل غير مقصود من خلال وضع المنتج على سرير أو أريكة أو سجادة أو أي سطح مرن آخر. لا تعوق أو تقوم بسد هذه الخصائص مطلقاً.

يجب أن تقوم بفحص الحاسب الشخصي الخاص بك مرة واحدة على الأقل كل ثلاثة شهور لتنظيفه من أي غبار أو تراب. قبل القيام بفحص الحاسب الخاص بك، قم بفصل الكهرباء وازالة كابل الكهرباء الخاص بالحاسب من مخرج الكهرباء؛ ثم قم بإزالة أي أتربة من الفتحات والثقوب التي توجد بالواجهة الأمامية للجهاز. إذا لاحظت تراكم أتربة بالخارج، يجب أن تقوم أيضاً بإزالة الأتربة من داخل الحاسب بما في ذلك المراوح وفتحات تزويد الطاقة والأماكن الغائرة. قم دائماً بإيقاف تشغيل الحاسب الآلي ونزع سلك الكهرباء قبل فتح الغطاء. إن أمكن، حاول تفادي تشغيل الحاسب الخاص بك على بعد ٢ قدم من المناطق التي يكثر المرور فيها. إذا كان ضرورياً تشغيل الحاسب الآلي في أو بالقرب من المناطق التي يكثر المرور فيها، يجب أن تقوم عندئذ بفحص وتنظيف الجهاز على فترات متقاربة.

للحفاظ على سلامتك والوصول لأعلى مستوى من مستويات أداء الحاسب الآلي، اتبع دائماً هذه الاحتياطات الأساسية أثناء التعامل مع الحاسب الشخصي الخاص بك:

- يجب أن يكون الغطاء مغلقاً عندما يكون الحاسب متصل بمخرج كهرباء.
- يجب تنظيف الحاسب من الخارج بصفة دورية حتى لا تتراكم الأتربة.
- إزالة الأتربة من الفتحات والثقوب التي توجد بالواجهة الأمامية للجهاز. قد تكون عمليات التنظيف المتتالية مطلوبة للحاسبات التي توجد في مناطق تتكاثر بها الأتربة أو في المناطق التي يكثر المرور فيها.
- لا تقم بسد أو اغلاق فتحات التهوية.
- لا تقم بتخزين أو تشغيل الحاسب الآلي بداخل الأثاثات، حيث من الممكن أن يؤدي ذلك إلى ارتفاع درجة سخونة.
- يجب ألا تتعدى درجات حرارة الهواء داخل الحاسب ٣٥ درجة مئوية (٩٥ فهرنهايت).
- لا تستخدم أجهزة تنقيح الهواء Non-desktop.

بيئة التشغيل

تكون بيئة التشغيل المثالية التي يتم فيها استخدام الحاسب الخاص بك هي ١٠ - ٣٥ درجة مئوية (٥٠ - ٩٥ فهرنهايت) وتتراوح نسبة الرطوبة ما بين ٣٥% و ٨٠%. إذا تم تخزين أو نقل الحاسب الخاص بك في درجة حرارة أقل من ١٠ درجة مئوية (٥٠ فهرنهايت)، يجب اعطاء وقت كافي للحاسب البارد حتى ترتفع حرارته تدريجياً ليصل إلى درجة حرارة التشغيل المثالية والتي تتراوح ما بين ١٠ و ٣٥ درجة مئوية (٥٠ - ٩٥ فهرنهايت) قبل استخدامه. هذه العملية قد تستغرق ساعتين في الظروف القصوى. إذا فشلت في السماح للحاسب الخاص بك للوصول إلى درجة حرارة التشغيل المثالية قبل الاستخدام فقد ينتج عن ذلك تلف لا يمكن تصحيحه للحاسب الخاص بك.

قم، إن أمكن، بوضع الحاسب الخاص بك في مكان جيد التهوية وفي منطقة جافة بحيث لا يتعرض لأشعة الشمس المباشرة.

يجب أن يكون الحاسب الخاص بك بعيداً عن الأجهزة الكهربائية الأخرى مثل المروحة الكهربائية والراديو ومكبرات الصوت ومكيفات الهواء والميكرويف حيث قد تؤدي المجالات المغناطيسية الناتجة عن تلك الأجهزة حدوث تلف في الشاشة والبيانات الموجودة على المشغل الثابت.

لا تضع أي مشروبات على الحاسب أو بجانبه أو على أي من الأجهزة المتصلة به. فإذا تم انسكاب سائل على أو في الحاسب أو الأجهزة المتصلة به، فقد يحدث عندئذ قصر في الدائرة الكهربائية أو قد يحدث أي نوع آخر من أنواع التلف.

لا تقم بالأكل أو التدخين على الحاسب الخاص بك. حيث أنه قد ينتج عن الفضلات التي تسقط داخل لوحة المفاتيح الخاصة بك إلى حدوث تلف فيها.

معلومات السلامة الخاصة بالتيار الكهربائي

خطر

يمثل التيار الكهربائي الصادر من أسلاك الكهرباء والتليفونات وكابلات الاتصالات خطورة بالغة.

لتفادي مخاطر التعرض لصدمة كهربائية:

- لتجنب احتمالية التعرض لصاعقة كهربائية، لا تستخدم الحاسب خلال حدوث عاصفة برقية.
- لا تقم بتوصيل أو فصل أي كابلات أو لا تحاول إجراء أي عمليات تركيب أو صيانة أو إعادة توصيف لهذا المنتج أثناء حدوث عاصفة كهربائية.
- قم بتوصيل كل أسلاك الطاقة لمخارج كهرباء ذات توصيلات صحيحة ولها توصيلات أرضية صحيحة.
- قم بتوصيل أي أجهزة سيتم توصيلها بهذا المنتج بمخارج كهرباء جيدة التوصيل.
- وان أمكن، يجب استخدام يد واحدة فقط لتوصيل أو فصل أسلاك الإشارة.
- لا تحاول مطلقاً تشغيل أي جهاز في حالة وجود مخاطر حريق أو ماء أو تلف بالمكونات.
- يجب نزع أسلاك الكهرباء المتصلة وأنظمة الاتصالات وشبكات الاتصالات والمودم قبل فتح أغطية الجهاز، ما لم ينصح بخلاف ذلك في إجراءات التركيب والتوصيف.
- قم بتوصيل ونزع أسلاك الكهرباء كما هو موضح في الجدول التالي عند تركيب أو نقل أو فتح الأغطية لهذا المنتج أو الأجهزة المتصلة.

للتوصيل:	للفصل:
١. قم بإيقاف تشغيل كل شيء.	١. قم بإيقاف تشغيل كل شيء.
٢. قم أولاً بتوصيل كل الكابلات للأجهزة.	٢. قم أولاً بنزع أسلاك الكهرباء من المخارج.
٣. قم بتوصيل كابلات الإشارة إلى الموصلات.	٣. قم بنزع كابلات الإشارة من الموصلات.
٤. قم بتوصيل أسلاك الكهرباء إلى المخارج.	٤. قم بنزع كل الكابلات من الأجهزة.
٥. قم بتشغيل الجهاز.	

الإشعار الخاص ببطارية الليثيوم

تحذير

من المحتمل حدوث انفجار إذا تم استبدال البطارية بطريقة غير صحيحة.

عند تغيير بطارية الليثيوم، استخدم البطارية التي لها نفس النوع أو بطارية لها نوع متوافق يوصي به المصنّع. تحتوي البطارية على مادة الليثيوم، ويمكن أن تنفجر إذا لم يتم استخدامها والتعامل معها والتخلص منها بطريقة صحيحة.

لا تقم بما يلي:

- القائها أو غمرها في الماء
- تسخينها لأكثر من ١٠٠ درجة مئوية (٢١٢ فهرنهايت)
- اصلاحها أو محاولة فكها

يجب التخلص من البطارية وفقاً للقوانين واللوائح المحلية.

تنطبق العبارة التالية على المستخدمين في ولاية كاليفورنيا، الولايات المتحدة.

مواد Perchlorate: قد تنطبق بعض الشروط الخاصة للتعامل. ارجع الى
www.dtsc.ca.gov/hazardouswaste/perchlorate

ارشادات الأمان للمودم

تحذير

لتقليل مخاطر حدوث حريق، استخدم No. 26 AWG فقط أو سلك أكبر لخط الاتصالات عن بعد.

للتقليل من احتمالية حدوث حريق أو التعرض لصدمة كهربائية أو إصابات عند استخدام التليفون، اتبع دائما الاحتياطات الأمنية الأساسية، على سبيل المثال:

- لا تقم بتركيب سلك تليفون أثناء حدوث عاصفة كهربائية.
- لا تقم بتركيب مقابس التليفونات في أماكن مبنية إلا إذا كان المقبس مصمم خصيصا للأماكن المبنية.
- لا تقم بلمس أسلاك تليفون أو وحدات طرفية غير معزولة إلا إذا كان تم فصل خط التليفون من واجهة تعامل شبكة الاتصال.
- يجب توخي الحذر عند تركيب أو تعديل خطوط التليفون.
- يجب تفادي استخدام أي تليفون (خلاف التليفونات اللاسلكية) أثناء العاصفة الكهربائية. قد يكون هناك خطر عن بعد لصدمة كهربائية عند الانارة.
- لا تقم باستخدام التليفون للإبلاغ عن تسرب الغاز في منطقة مجاورة للتسرب.

بيان توافق منتجات الليزر

يتم اعداد بعض موديلات الحاسب الشخصي من المصنع بمشغل CD أو DVD. يتم أيضا بيع مشغلات CD و DVD منفصلة على حدى باعتبارها اختيارات. تعد مشغلات CD و DVD عبارة عن منتجات ليزر. تم اعتماد هذه المشغلات في الولايات المتحدة بحيث تتوافق مع متطلبات Department of Health and Human Services 21 Code of Federal Regulations (DHHS 21 CFR) Subchapter J لمنتجات الليزر الفئة 1. كما تم اعتماد هذه المشغلات لتتوافق مع متطلبات CENELEC EN 60 825-1 و International Electrotechnical Commission (IEC) 60825-1 لمنتجات الليزر الفئة 1.

أثناء تركيب مشغلات CD أو DVD، يجب أن تتبع عندئذ تعليمات التركيب التالية.

تحذير

قد ينتج عن استخدام المفاتيح أو الضوابط أو تنفيذ الإجراءات بطريقة مختلفة عما هو محدد هنا التعرض لأشعة الليزر.

لا تقم بنزع غطاء المشغلات. قد ينتج عن نزع غطاء مشغل CD أو DVD التعرض لأشعة ليزر في منتهى الخطورة. لا توجد أجزاء يمكن صيانتها داخل مشغل CD أو مشغل DVD.

تحتوي بعض مشغلات CD و DVD على Embedded Class 3A أو Class 3B Laser Diode. يجب أن تضع في الاعتبار العبارة التالية.

خطر

توجد أشعة ليزر عند الفتح. لا تحرق في الشعاع ولا تنظر بطريقة مباشرة باستخدام أدوات ضوئية وتجنب التعرض المباشر للشعاع.

بيان مغذي الطاقة

لا تقم مطلقاً بنزع غطاء مغذي الطاقة أو أي جزء يوجد به العلامة المميزة التالية.



يوجد تيار كهربائي في منتهى الخطورة بداخل المكونات التي تم وضع هذه العلامة عليها. لا توجد أجزاء يمكن صيانتها داخل هذه المكونات. إذا كنت تشبهه في وجود مشكلة بأحد هذه الأجزاء، قم بالاتصال بفني خدمة.

أمن البيانات

لا تقم بحذف ملفات غير معروفة أو تغيير أسماء ملفات أو أدلة لم يتم تكوينها بواسطة الحاسب؛ والا، فإن برنامج الحاسب الخاص بك قد يحدث به فشل.

يجب أن تكون على علم بأن الاتصال بمصادر شبكة الاتصالات يمكن أن يترك الحاسب الخاص بك عرضة لفيروسات الحاسب، أو مخربي الحواسيب أو مراقبي الحواسيب أو أيًا من الأنشطة المريبة الأخرى والتي قد تتلف الحاسب الخاص بك أو البرنامج أو البيانات. وتكون مسئول عن وجود الحماية المناسبة باستخدام Firewalls، والبرامج المضادة للفيروسات، وبرامج Anti-Spyware مع القيام دائماً بتحديث تلك البرامج.

التنظيف والصيانة

احتفظ دائماً بالحاسب الخاص بك ومكان العمل نظيف. قم بإغلاق الحاسب ثم انزع سلك الكهرباء قبل تنظيف الحاسب. لا تقم برش أي سائل مباشرة على الحاسب أو استخدام أي منظف يحتوي على مواد قابلة للاشتعال للتنظيف. قم برش منظف على قطعة قماش ناعمة ثم قم بمسح مسطحات الحاسب.

ارشادات أمان إضافية

قد تمثل الحقائب البلاستيكية خطورة بالغة. احتفظ بالحقائب البلاستيكية بعيداً عن الرضع والأطفال لتفادي مخاطر الاختناق.

مقدمة

يحتوي دليل المستخدم على المعلومات التالية:

- يقدم الفصل الأول "تنظيم مساحة العمل الخاصة بك" معلومات عن طريقة اعداد الحاسب الخاص بك بصورة توفر لك الراحة وتراعي تأثير مصادر الضوء ودوران الهواء والمنافذ الكهربائية.
- يقدم الفصل الثاني "اعداد الحاسب الخاص بك" معلومات عن اعداد الحاسب الخاص بك وتركيب البرامج ونظام التشغيل.
- يقدم الفصل الثالث "اختيارات التركيب" معلومات عن الخصائص والاختيارات المتاحة للحاسب الخاص بك.
- يعرض الفصل الرابع "استعادة برنامج" تعليمات عن كيفية استخدام برنامج ThinkVantage® Rescue and Recovery™ لتكوين أقراص استرداد المنتج وعمل نسخة احتياطية من البيانات واسترداد البرامج واسترجاع كافة محتويات القرص الثابت لحالة تم حفظها سابقا.
- يقدم الفصل الخامس "استخدام Setup Utility" توجيهات عن كيفية مشاهدة وتغيير محددات توصيف الحاسب الخاص بك.
- يقدم الفصل السادس "تعديل برامج النظام" معلومات عن تحديث POST/BIOS وكيفية الاسترجاع عند عدم نجاح تعديل POST/BIOS.
- يقدم الفصل السابع "تشخيص وتصحيح الأخطاء" معلومات عن الأدوات الأساسية لتشخيص وعلاج أخطاء الحاسب الخاص بك.
- يقدم الفصل الثامن "الحصول على المعلومات والمساعدة والخدمة" معلومات عن النطاق الواسع من مصادر المعلومات المفيدة التي تقدمها شركة Lenovo.
- يعرض الملحق أ "أوامر المودم اليدوية" الأوامر الخاصة ببرمجة المودم الخاص بك يدويا.
- يعرض الملحق ب "ملاحظات" الملاحظات والمعلومات الخاصة بالعلامات التجارية.

الفصل الأول. تنظيم مساحة العمل الخاصة بك

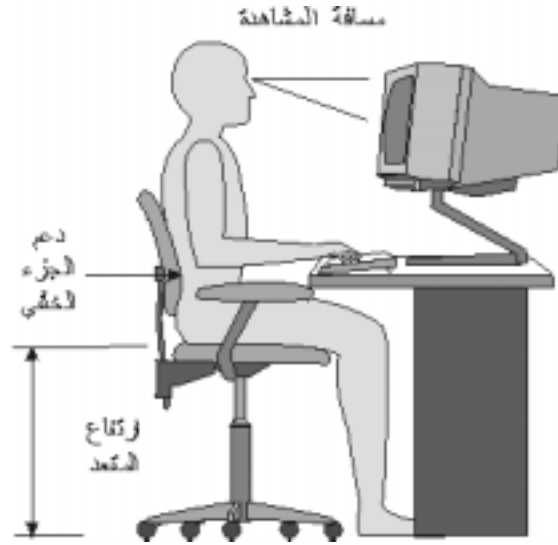
للحصول على أقصى استفادة من الحاسب الخاص بك، قم بتنظيم وترتيب الجهاز الذي تقوم باستخدامه ومساحة العمل الخاصة بك بحيث تناسب احتياجاتك ونوعية العمل الذي تقوم به. تعد راحة المستخدم من أهم الأولويات، لكن مصادر الضوء والتهوية ومكان مخارج الكهرباء يمكن أن تؤثر أيضا على الطريقة التي تقوم بتنظيم مساحة العمل بها.

الراحة

بالرغم من عدم وجود أي موضع عمل مثالي لكل فرد، فيما يلي بعض الارشادات التي قد تساعدك في إيجاد موضع يناسب متطلباتك.

الجلوس بنفس الوضع لفترات طويلة يمكن أن يتسبب في الشعور بالاجهاد. يمكن أن يحدث الكرسي المصمم جيدا فارق كبير. يجب أن يتم ضبط المقعد والمسند الخلفي بطريقة مستقلة بحيث يتم الحصول على أفضل دعم. يجب أن تكون مقدمة المقعد منحنية لتخفيف الضغط على الفخذ. قم بضبط المقعد بحيث يكون الفخذ موازيا للأرض ويكون القدم مستوي على الأرض أو على مسند القدمين.

عند استخدام لوحة المفاتيح، يجب أن تتحفظ بساعدك موازيا للأرض ويكون لرسغك وضع مريح. حاول الحفاظ على لمسة خفيفة للوحة المفاتيح مع استرخاء اليدين والأصابع. يمكنك تغيير زاوية لوحة المفاتيح للحصول على أقصى راحة من خلال ضبط موضع أقدام لوحة المفاتيح.



قم بضبط الشاشة بحيث يكون أعلى الشاشة في مستوى العين أو أقل بدرجة ضئيلة. ضع الشاشة على مسافة مشاهدة مريحة، عادة ما تكون ما بين ٥١ و ٦١ سم (من ٢٠ إلى ٢٤ بوصة)، ويجب مراعاة وضعها بحيث يمكنك مشاهدتها بدون التفاف جسمك. قم أيضا بوضع الأجهزة الأخرى التي تستخدمها بصفة منتظمة، مثل التليفون أو الفأرة، بحيث يمكن الوصول إليها بسهولة.

الإضاءة ودرجة السطوع

ضع الشاشة بحيث يتم تقليل درجة السطوع والانعكاسات من المنبثقة من الأضواء والنوافذ ومصادر الضوء الأخرى. كما يمكن أن يؤدي أيضا الضوء المنعكس من الأسطح اللامعة الى حدوث انعكاسات مزعجة بالشاشة الخاصة بك. ضع الشاشة بزوايا

صحيحة بالنسبة للنوافذ ومصادر الضوء الأخرى إذا أمكن. قم بتقليل الإضاءة العلوية، إذا لزم الأمر، من خلال إيقاف استخدام الأضواء أو استخدام مصابيح ذات قوة أقل. إذا قمت بتركيب الشاشة بجانب نافذة، استخدم ستائر لحجب ضوء الشمس. قد تحتاج إلى استخدام مفاتيح التحكم لضبط درجة الإضاءة والتباين في الشاشة وذلك عند اختلاف درجات إضاءة الحجرة خلال اليوم.

في حالة عدم القدرة على تفادي الانعكاسات أو ضبط الإضاءة، يمكن استخدام مرشح ضد السطوع ووضعها على الشاشة. لكن، هذه المرشحات يمكن أن تؤثر على درجة وضوح الصورة التي تعرض على الشاشة؛ ولذلك يجب استخدامهم بعد محاولة تقليل درجة السطوع بالطرق الأخرى.

يضاعف الغبار المتراكم من المشاكل. يجب تذكر ضرورة تنظيف الشاشة بصفة دورية باستخدام قطعة قماش مبللة بمنظف سائل للزجاج.

دوران الهواء

يتسبب الحاسب الآلي الخاص بك والشاشة في صدور سخونة. لذلك، توجد بالحاسب مروحة تقوم بسحب الهواء النقي وتدفع الهواء الساخن للخارج. تسمح الشاشة للهواء الساخن بالخروج من خلال فتحات التهوية. قد يؤدي سد فتحات التهوية إلى زيادة درجة الحرارة التي يمكن أن ينتج عنها قصور بالأداء أو حدوث تلف. ضع الحاسب والشاشة بحيث لا يتم انسداد فتحات التهوية، عادة ما تكون المسافة هي ٥١ مم (٢ بوصة) من مساحة الهواء. كما يجب التأكد أيضا من أن الهواء الخارج من فتحات التهوية غير موجه ناحية شخص آخر.

المخارج الكهربائية وأطوال الكابلات

قد تتحكم أماكن المخارج الكهربائية وأطوال أسلاك الكهرباء والكابلات الموصلة بالشاشة ووحدة الطباعة والأجهزة الأخرى في المكان النهائي للحاسب الخاص بك.

عند تنظيم وترتيب مساحة العمل الخاصة بك:

- تجنب استخدام الأسلاك الإضافية. قم، إن أمكن، بإدخال سلك الكهرباء الخاص بالحاسب الآلي في مخرج كهربائي.
- يجب أن تضع أسلاك الكهرباء والكابلات بعيدا عن مسارات العبور وأماكن السير والمناطق الأخرى حيث قد يتم التعثر بها بطريقة غير مقصودة.

لمزيد من المعلومات عن أسلاك الكهرباء، ارجع إلى "أسلاك الكهرباء وموقفات الطاقة" ومعلومات الضمان والسلامة المتضمنة مع الحاسب الخاص بك.

الفصل الثاني. اعداد الحاسب الخاص بك

قبل البدء في العمل، يجب اعداد الحاسب الخاص بك في أفضل مساحة عمل ممكنة بحيث تلائم احتياجاتك ونوع العمل الذي تقوم به. لمزيد من المعلومات، ارجع الى الفصل الأول. "تنظيم مساحة العمل الخاصة بك".

ملاحظة: يجب قراءة "معلومات أمنية هامة" قبل اعداد الحاسب الخاص بك. حيث ستساعدك هذه التحذيرات والخطوات الارشادية على العمل بأمان.

توصيل الحاسب الخاص بك

استخدم المعلومات التالية عند توصيل الحاسب الخاص بك. ابحث عن شارات الموصلات الصغيرة التي توجد في خلفية الحاسب الآلي.

هام

قد تؤدي عملية تحديد مفتاح اختيار الجهد الكهربائي بطريقة غير صحيحة الى حدوث تلف دائم في الحاسب الآلي. اذا لم تكن واثقا من الجهد الكهربائي المستخدم في المخرج الكهربائي الخاص بك، اتصل بشركة الكهرباء المحلية التي تتبع لها أو ارجع الى مواقع شبكة Web الرسمية أو ارجع الى المطبوعات التي يتم ارسالها الى بلد أو منطقة تواجدك.

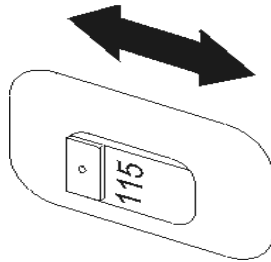
ملاحظة: قد لا يحتوي الحاسب الخاص بك على كل المفاتيح أو الموصلات المشار اليها في هذا الجزء.

اذا كانت لوحة الموصلات والكابلات التي توجد بالحاسب الخاص بك تحتوي على موصلات مميزة بالألوان، قم بمطابقة لون الكابل مع لون الموصل. على سبيل المثال، قم بمطابقة نهاية الكابل الأزرق اللون بالموصل الأزرق اللون، أو نهاية الكابل الأحمر اللون بالموصل الأحمر اللون.

١. يتم اعداد بعض الموديلات بمحول اختيار الجهد الكهربائي والذي يوجد بالقرب من نقطة وصلة سلك الكهرباء على الحاسب الآلي .

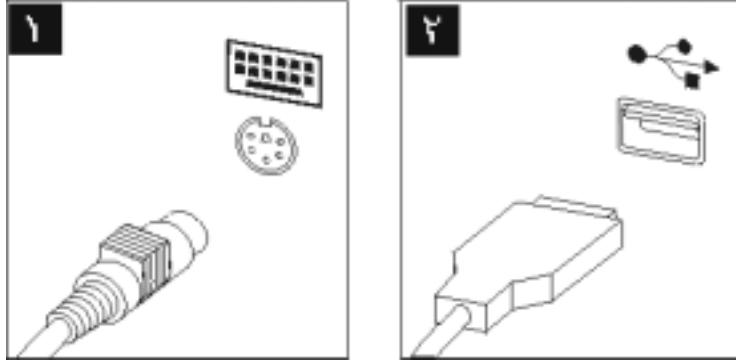
أما اذا كان للحاسب الآلي الخاص بك محول اختيار جهد كهربائي، تأكد من أنك قمت بضبط محول اختيار الجهد الكهربائي بحيث يضاوي الجهد الموجود في المخرج الكهربائي. قم، عند الضرورة، باستخدام قلم نو رأس دوارة لنقل المحول الى مكان مختلف.

- اذا كان لمغذي التيار الكهربائي مدى يتراوح ما بين ١٠٠ و ١٢٧ فولت تيار متردد، قم عندئذ بوضع المحول في المكان ١١٥ فولت.
- اذا كان لمغذي التيار الكهربائي، في البلد أو المنطقة التي تتبع لها، مدى يتراوح ما بين ٢٠٠ و ٢٤٠ فولت تيار متردد، قم عندئذ بوضع المحول في المكان ٢٣٠ فولت.



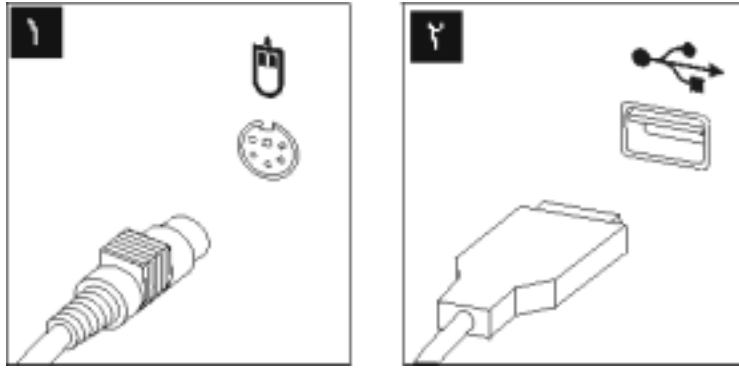
إذا كان الحاسب الآلي الخاص بك غير مجهز بمفتاح اختبار الجهد الكهربائي، فقد تم تصميم الحاسب الآلي الخاص بك لي عمل فقط بالجهد الكهربائي المتاح في البلد أو المنطقة التي تم شراء الحاسب الآلي منها. قم بالاستمرار إلى الخطوة ٢.

٢. يمكن أن يكون لكابل لوحة المفاتيح الخاصة بك موصل لوحة مفاتيح قياسي ١ أو موصل Universal Serial Bus (USB) ٢. قم بتوصيل كابل لوحة المفاتيح إلى موصل لوحة المفاتيح المناسب.



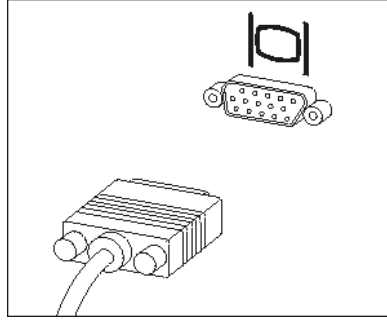
ملاحظة: يكون في بعض الموديلات لوحات مفاتيح ذات وحدة قراءة لبصمات اليد. بعد اعداد وتشغيل الحاسب الخاص بك، ارجع إلى نظام مساعدة Access Help المتاح من خلال الشاشة للحصول على مزيد من المعلومات عن وحدة قراءة بصمات اليد. ارجع إلى "Access Help" للحصول على التعليمات الخاصة بكيفية فتح نظام المساعدة المتاح من خلال الشاشة.

٣. قد يكون للفأرة الخاصة بك موصل فأرة قياسي ١ أو موصل USB ٢. قم بتوصيل كابل الفأرة بالموصل المناسب.



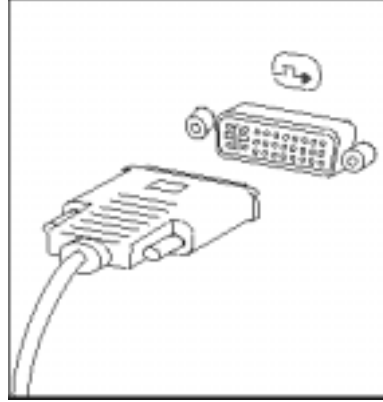
٤. قم بتوصيل كابل الشاشة بموصل الشاشة المناسب له في الحاسب الآلي.

○ إذا كنت تمتلك شاشة Video Graphics Array (VGA) Standard، قم بتوصيل الكابل بالموصل المناسب، وذلك كما هو مبين في الرسم التوضيحي.



ملاحظة: اذا كان للموديل الخاص بك موصلين من موصلات الشاشة، تاكد من استخدام الموصل على موقف Accelerated Graphics Port (AGP).

- اذا كنت تمتلك شاشة (DVI) Digital Video Interface، قم بتوصيل الكابل بالموصل المناسب، وذلك كما هو مبين في الرسم التوضيحي .



ملاحظة: يجب أن يكون بحاسبك موقف مركب يدعم شاشة DVI.

- اذا كان لديك مودم، قم بتوصيل المودم من خلال اتباع التعليمات التالية.

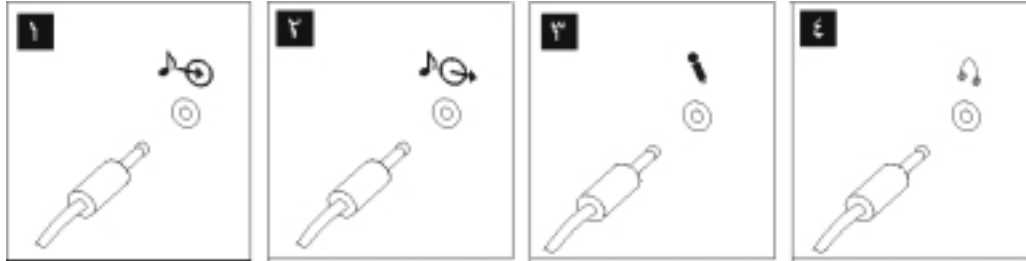


١ يعرض هذا الشكل التوضيحي الموصلين الموجودين في الجزء الخلفي من الحاسب المطلوبين لاعداد المودم الخاص بك.

٢ في الولايات المتحدة وغيرها من الدول أو المناطق التي تستخدم مخارج هاتفية من النوع RJ-11 ، قم بتوصيل أحد طرفي كابل الهاتف الى الهاتف والطرف الأخر الى موصل الهاتف في الجزء الخلفي من الحاسب. قم بتوصيل أحد طرفي كابل المودم الى موصل المودم في الجزء الخلفي من الحاسب والطرف الأخر الى منفذ الهاتف.

٣ في البلاد أو المناطق التي لا تستخدم مخارج هاتفية من النوع RJ-11، يكون من الضروري استخدام محول أو موزع لتوصيل الكابلات بمخرج الهاتف، بالصورة الموضحة في الجزء العلوي من الشكل التوضيحي. يمكنك كذلك استخدام الموزع أو المحول دون الهاتف، بالطريقة الموضحة في الجزء السفلي من الرسم التوضيحي.

٦. اذا كان لديك أجهزة سمعية، قم بتوصيلهم باستخدام الأشكال التوضيحية التالية. لمزيد من المعلومات عن السماعات، ارجع الى الخطوات ٧ و٨.



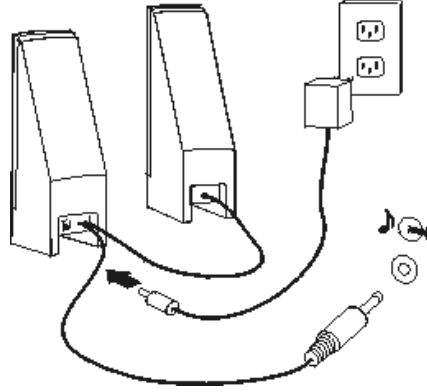
١ مغل الصوت يقوم هذا الموصل باستقبال الاشارات الصوتية من جهاز صوتي خارجي، مثل نظام سنتريو.

٢ مخرج الصوت يقوم هذا الموصل بارسال اشارات من الحاسب الى أجهزة خارجية، مثل سماعات الاستريو.

٣ الميكروفون استخدم هذا الموصل لتوصيل ميكروفون الى الحاسب الخاص بك عندما ترغب في تسجيل الصوت أو اذا كنت تستخدم برنامج من برامج التعرف على الكلام.

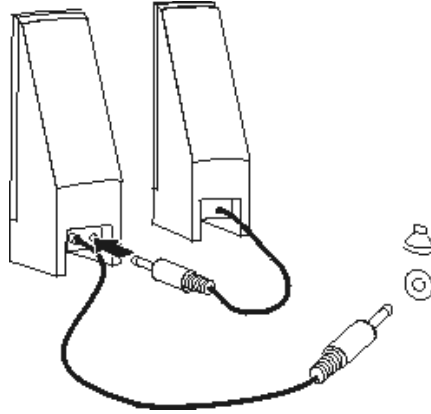
٤ سماعات الرأس استخدم هذا الموصل لتوصيل سماعة الرأس الى الحاسب الخاص بك عندما ترغب في سماع الموسيقى أو غيرها من الأصوات بدون ازعاج غيرك. قد يكون هذا الموصل موجودا في الجزء الأمامي من الحاسب الخاص بك.

٧. اذا كان لديك سماعات تعمل بالكهرباء بموفق للتيار المتردد، قم باتباع التعليمات التالية.



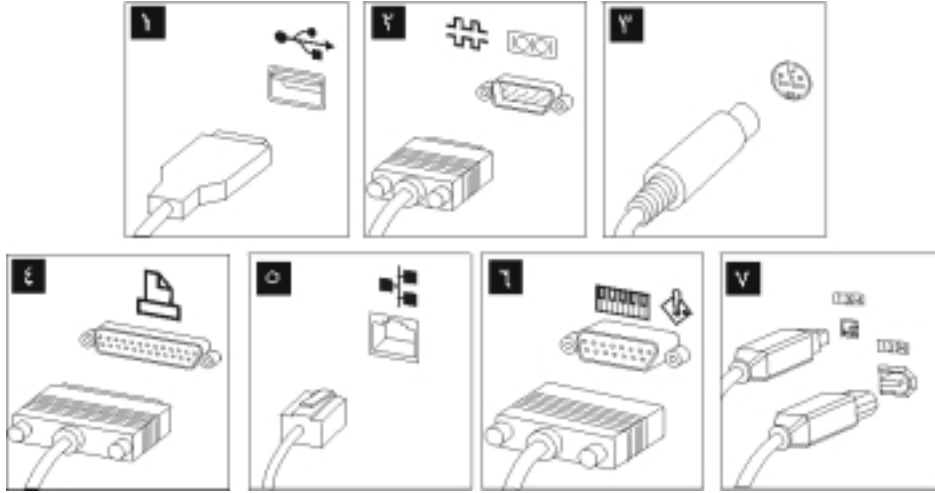
- أ. قم بتوصيل الكابل بين السماعتين، اذا تطلب الأمر. في بعض السماعات، يتم توصيل هذا الكابل بصفة دائمة.
 ب. قم بتوصيل كابل موقف التيار المتردد الى مكبر الصوت.
 ج. قم بتوصيل مكبرات الصوت الى الحاسب الآلي.
 د. قم بتوصيل موقف التيار المتردد الى مصدر طاقة.

٧. اذا كان لديك سماعات لا تعمل بالكهرباء ولا تستخدم موقف تيار متردد، اتبع عندئذ التعليمات التالية.



- أ. قم بتوصيل الكابل بين السماعتين، اذا تطلب الأمر. في بعض السماعات، يتم توصيل هذا الكابل بصفة دائمة.
 ب. قم بتوصيل السماعات للحاسب الآلي.

٩. قم بتوصيل أي أجهزة اضافية توجد عندك. قد لا يتضمن الحاسب الآلي الخاص بك كل الموصلات المعروضة.



استخدم هذا الموصل في توصيل جهاز يتطلب وصلة USB، مثل لوحة المفاتيح والفأرة ووحدة المسح ووحدة الطباعة و Personal Digital Assistant (PDA).

USB ١

استخدم هذا الموصل في توصيل مودم خارجي أو وحدة طباعة على التوالي أو أي جهاز آخر يستخدم موصل 9-pin على التوالي.

Serial ٢

استخدم هذا الموصل في توصيل جهاز تليفزيون يوجد به موصل S-Video. يوجد هذا الموصل في بعض موفقات الفيديو عالية الأداء.

S-video ٣

استخدم هذا الموصل في توصيل وحدة طباعة على التوازي أو جهاز آخر يتطلب وصلة 25-pin على التوازي.

Parallel ٤

استخدم هذا الموصل في توصيل الحاسب بشبكة اتصالات محلية من النوع Ethernet أو لمودم.

Ethernet ٥

هام: لتشغيل الحاسب وفقا لحدود FCC عندما يكون متصلا بشبكة اتصالات Ethernet، استخدم كابل Category 5 Ethernet.

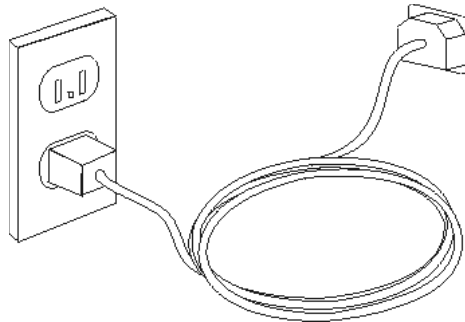
استخدم هذا الموصل في توصيل عصا توجيه أو لوحة ألعاب أو جهاز Musical Instrument Digital Interface (MIDI) مثل لوحة مفاتيح MIDI.

MIDI/Joystick ٦

يسمى هذا الموصل في بعض الأحيان Firewire لأنه يقوم بارسال البيانات بطريقة سريعة. يوجد نوعان من موصلات IEEE 1394: 4-pin و 6-pin. يقدم IEEE 1394 وصلة لأنواع متعددة من الأجهزة الالكترونية، متضمنة الأجهزة الصوتية الرقمية ووحدات المسح.

IEEE 1394 ٧

١٠. قم بتوصيل أسلاك الطاقة الى منافذ كهربائية متصلة بطرف أرضي.



ملاحظة: ارجع الى نظام مساعدة Access Help المتاح من خلال الحاسب لمزيد من المعلومات عن الموصلات. ارجع الى "Access Help" للحصول على التعليمات التي توضح كيفية فتح نظام المساعدة المتاح من خلال الشاشة.

تشغيل الطاقة

قم بتشغيل الشاشة والأجهزة الخارجية الأخرى، ثم قم بتشغيل الحاسب. عند انتهاء اختبار (Power-On Self-Test (POST، سيتم عندئذ إغلاق نافذة الشعار. اذا كان قد تم تركيب البرنامج مسبقاً على الحاسب الخاص بك، سيتم بدء برنامج التركيب.

اذا واجهت أي مشاكل أثناء بدء التشغيل، ارجع الى "تشخيص وتصحيح الأخطاء". لمزيد من المعلومات، ارجع الى "الحصول على المعلومات والمساعدة والخدمة". يمكنك الحصول على مساعدة ومعلومات عن طريق الهاتف من خلال مركز دعم العملاء. ارجع الى معلومات الضمان والسلامة المتضمنة مع الحاسب الآلي الخاص بك للاطلاع على كشف بأرقام هواتف الخدمة والدعم في مختلف أرجاء العالم.

انهاء تركيب البرامج

هام

قم بقراءة اتفاقيات الترخيص بدقة قبل استخدام البرامج التي توجد بهذا الحاسب. توضح هذه الاتفاقيات الحقوق والالتزامات والضمانات الخاصة بك للبرامج التي توجد بهذا الحاسب بالتفصيل. باستخدام هذه البرامج، فانك توافق على شروط الاتفاقيات. أما في حالة عدم موافقتك، فلا تقم عندئذ باستخدام البرامج. بدلاً من ذلك، قم بإعادة الحاسب بالكامل واستعادة ما تم دفعه بالكامل.

بعد بدء تشغيل الحاسب الآلي للمرة الأولى، اتبع التعليمات التي توجد على الشاشة لإتمام تركيب البرنامج. اذا لم تقم بإتمام تركيب البرنامج في أول مرة يتم بها تشغيل الحاسب، فقد تحدث عندئذ نتائج غير متوقعة. عند انتهاء التركيب، ارجع الى نظام المساعدة Access Help المتاح من خلال الشاشة للتعرف على مزيد من المعلومات عن الحاسب الخاص بك. ارجع الى "Access Help" للحصول على التعليمات التي توضح كيفية فتح نظام المساعدة المتاح من خلال الشاشة.

ملاحظة: قد تحتوي بعض الموديلات على نسخة متعددة اللغات من أنظمة تشغيل Microsoft® Windows® التي تم تركيبها مسبقاً. اذا كان الحاسب الخاص بك يتضمن نسخة متعددة اللغات، سيطلب منك عندئذ اختيار لغة أثناء عملية التركيب. بعد اتمام التركيب، يمكنك تغيير اللغة من خلال Windows Control Panel.

اتمام المهام الهامة

بعد اعداد الحاسب الخاص بك، قم بإجراء المهام التالية والتي ستوفر عليك الوقت والمشاكل فيما بعد:

- قم بتكوين نسخة تشخيصية من CD أو قرص تشخيصي أو وسط انقاذ. يتم استخدام البرامج التشخيصية في اختبار الأجهزة المكونة للحاسب الآلي الخاص بك والإبلاغ عن المحددات التي يتم التحكم فيها بواسطة نظام التشغيل والتي قد تسبب عطل في الأجهزة. تضمن لك عملية اعداد نسخة تشخيصية من قرص مدمج أو قريصات تشخيصية أو وسط انقاذ في وقت سابق أنك ستتمكن من تشغيل البرامج التشخيصية حتى لو لم تستطع الوصول الى مساحة عمل Rescue and Recovery. لمزيد من المعلومات، ارجع الى "PC-Doctor for DOS" أو "PC-Doctor for Windows PE".
- قم بتسجيل نوع وموديل والرقم المسلسل للحاسب الخاص بك. اذا كنت بحاجة للحصول على خدمة أو دعم فني، سيطلب منك ادخال أو ارسال هذه المعلومات. لمزيد من المعلومات، ارجع الى معلومات السلامة والضمان المتضمنة مع الحاسب الآلي الخاص بك.

تعديل نظام التشغيل الخاص بك

تقوم شركة Microsoft باتاحة التعديلات الخاصة بالعديد من أنظمة التشغيل من خلال موقع Microsoft Windows Update. يقوم هذا الموقع ألياً بتحديد تعديلات نظام Windows المتاحة للحاسب الخاص بك ويعرض هذه التعديلات فقط. قد

تحتوي التعديلات على تصحيحات خاصة بالسرية أو نسخ جديدة من مكونات Windows (مثل مشغل الوسائط) وتصحيحات لأجزاء أخرى من نظام تشغيل Windows أو تحسينات.

ارجع الى نظام المساعدة Access Help المتاح من خلال الحاسب للحصول على مزيد من المعلومات عن تعديل نظام التشغيل. ارجع الى "Access Help" للحصول على التعليمات الخاصة بكيفية فتح نظام المساعدة المتاح من خلال الشاشة.

تركيب أنظمة تشغيل أخرى

إذا قمت بتركيب نظام تشغيل خاص بك، يجب أن تتبع التعليمات المحددة في الأقراص المدمجة أو القرصيات الخاصة بنظام التشغيل. يجب أن تتذكر أيضا ضرورة تركيب كل مشغلات الجهاز بعد تركيب نظام التشغيل. يتم، عادة، إتاحة تعليمات التركيب مع مشغلات الجهاز.

تعديل برنامج مكافحة الفيروسات الخاص بك

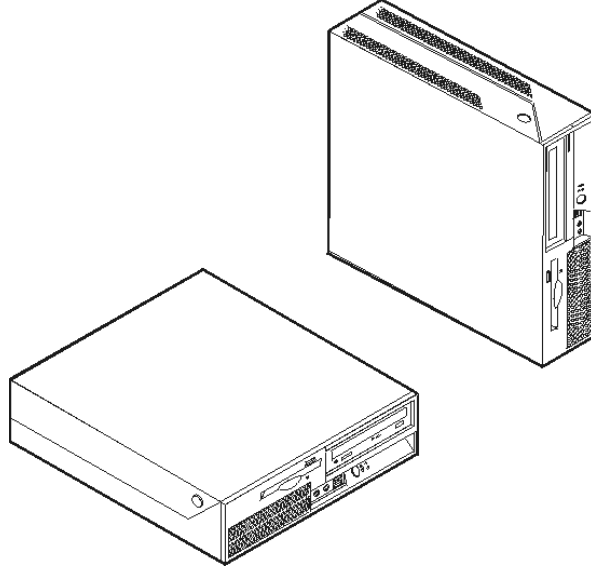
يتم إتاحة برنامج Antivirus مع الجهاز الخاص بك، يمكنك استخدام هذا البرنامج لاكتشاف وتقليل الفيروسات. تتيح شركة Lenovo نسخة كاملة من برنامج Antivirus على القرص الثابت الخاص بك مع اشتراك مجاني لمدة ٩٠ يوم. بعد ٩٠ يوم، يجب الحصول على تعريف فيروس جديد.

ارجع الى نظام مساعدة Access Help المتاح من خلال الحاسب لمزيد من المعلومات حول تعديل برنامج مكافحة الفيروسات. ارجع الى Access Help للحصول على التعليمات الخاصة بكيفية فتح نظام المساعدة المتاح من خلال الشاشة.

إيقاف تشغيل الحاسب الآلي

عندما تكون مستعدا لإيقاف تشغيل الحاسب الخاص بك، اتبع دائما إجراءات إيقاف التشغيل الخاصة بنظام التشغيل. حيث يجنبك ذلك فقد البيانات التي لم يتم حفظها أو حدوث أي تلف بالبرامج الخاصة بك. لإيقاف تشغيل Microsoft Windows، قم بفتح قائمة Start الموجودة على نظام تشغيل Windows ثم اضغط على **Shut Down**. اضغط زر الفأرة عند الاختيار **Shut Down** الموجود في الكشف المسقط ثم اضغط **OK**.

الفصل الثالث. اختيارات التركيب



يقدم هذا الفصل مجموعة من الخصائص والاختيارات المتاحة للحاسب الخاص بك. يمكنك زيادة امكانيات الحاسب الخاص بك من خلال اضافة ذاكرة أو مشغلات. عند تركيب أحد الاختيارات، استخدم هذه التعليمات بالاضافة للتعليمات التي يتم ارسالها مع الاختيار.

هام

قبل تركيب أو ازالة أي اختيار، يجب قراءة "معلومات أمنية هامة". ستساعدك هذه الاجراءات والخطوات الارشادية على العمل بأمان.

ملاحظة: استخدم الأجزاء التي يتم اتاحتها بواسطة شركة **Lenovo** فقط.

الخصائص

يقوم هذا الجزء بعرض مجموعة من خصائص الحاسب والبرامج التي تم تركيبها مسبقا.

معلومات النظام

تشمل المعلومات التالية مجموعة متعددة من الموديلات. للحصول على المعلومات التي تتعلق بالموديل الخاص بك، قم باستخدام Setup Utility. ارجع الى "استخدام Setup Utility".

مشغل دقيق

- مشغل Intel® Pentium® 4 مع HyperThreading Technology
- مشغل Intel Pentium D
- مشغل Intel Celeron® D
- مشغل Intel Core™ 2 Duo
- ذاكرة وسيطة داخلية (يختلف الحجم باختلاف الموديل)

الذاكرة

- يتم دعم اثنين وحدات من وحدات Double Data Rate 2 Dual Inline Memory Modules (DDR2 DIMMs)
- ذاكرة غير متلاشية لبرامج النظام (تختلف وفقا لنوع الموديل)

المشغلات الداخلية

- مشغل قريصات بحجم ٣,٥ بوصة، نصف بوصة (بعض الموديلات)
- مشغل القرص الثابت الداخلي (SATA) Serial Advanced Technology Attachment
- مشغل ضوئي (بعض الموديلات)

النظام الفرعي للمرنجات

- وحدة تحكم بالبيانات متكاملة لوحدة عرض Video Graphics Array (VGA)
- Intel Graphics Media Accelerator 3000

النظام الفرعي للصوتيات

- HD مع ADI 1986A Audio Codec
- موصلات للميكروفون وسماعات الرأس في اللوحة الأمامية
- موصلات الخط الداخل والخارج باللوحة الخلفية
- سماعات داخلية أحادية (بعض الموديلات)

امكانية الاتصال

- وحدة تحكم Ethernet متكاملة 10/100/1000 Mbps
- مودم Peripheral Component Interconnect (PCI) V.90 Data/Fax (بعض الموديلات)

خصائص ادارة النظام

- Dynamic Host Configuration Protocol (DHCP) و Preboot Execution Environment (PXE)
- Wake on LAN®
- Wake on Ring (في برنامج Setup Utility، تسمى هذه الخاصية Serial Port Ring Detect للمودم الخارجي)
- الإدارة عن بعد
- بدء تشغيل (power-on) آلي
- برامج BIOS (SM) System Management و SM
- امكانية تخزين نتائج اختبار الجهاز (Power-On Self-Test (POST)

خصائص المدخلات/المخرجات

- 25-pin Extended Capabilities Port (ECP)/Extended Parallel Port (EPP)
- موصل 9-Pin على التوالي
- ثماني موصلات USB (اثنين باللوحة الأمامية وستة باللوحة الخلفية)
- موصل Ethernet
- موصل وحدة عرض VGA
- موصلين صوتيين (للخط الداخل والخط الخارج) باللوحة الخلفية
- موصلين صوتيين (ميكروفون وسماعات الرأس) باللوحة الأمامية

التوسع

- ثلاث أماكن للمشغلات
- موصل موفق 32-bit PCI
- موصل موفق PCI Express x1 واحد

الطاقة

- مغذي طاقة بقوة ٢٢٥ واط مع مفتاح لاختيار الجهد الكهربائي يدويا (بعض الموديلات)
- تحويل آلي لتردد المدخلات ٦٠/٥٠ هرتز
- دعم Advanced Configuration & Power Interface (ACPI)

خصائص السرية

- كلمات سرية المستخدم وموجه النظام للتوصل الى BIOS
- دعم اضافة قفل كابل متكامل (قفل Kensington)
- لوحة المفاتيح ذات قاريء بصمات (بعض الموديلات، ارجع لبرنامج ThinkVantage Productivity Center للحصول على مزيد من المعلومات)
- مفتاح تحويل وجود الغطاء (بعض الموديلات)
- التحكم بتسلسل بدء التشغيل
- بدء التشغيل بدون وحدة تشغيل القريصات أو لوحة المفاتيح أو الفأرة
- نمط بدء غير مراقب
- تحكم بمدخلات/مخرجات القريصات والقرص الثابت
- تحكم بمدخلات/مخرجات المنافذ على التوالي وعلى التوازي
- ملف مواصفات السرية وفقا للجهاز

البرامج التي تم تركيبها مسبقا

قد يتم اتاحة الحاسب مع وجود برامج تم تركيبها مسبقا. اذا كان كذلك، فهذه البرامج تتضمن نظام التشغيل وبرامج تشغيل الجهاز لدعم الخصائص المتاحة من جهة التصنيع وبعض البرامج الأخرى التي يتم دعمها.

أنظمة التشغيل، التي تم تركيبها مسبقا (تختلف وفقا للموديل)

ملاحظة: لن تكون أنظمة التشغيل هذه متاحة بكل البلاد أو المناطق.

- Microsoft Windows XP Home
- Microsoft Windows XP Professional
- Microsoft Windows Vista™

الاختيارات المتاحة

فيما يلي بعض الاختيارات المتاحة:

- الاختيارات الخارجية
 - أجهزة المنافذ على التوازي، مثل وحدات الطباعة والمشغلات الخارجية
 - أجهزة المنافذ على التوالي، مثل المودم الخارجي والكاميرات الرقمية
 - الأجهزة الصوتية، مثل السماعات الخارجية لنظام الصوت
 - أجهزة USB، مثل وحدات الطباعة وعصا التوجيه ووحدات المسح
 - جهاز الأمان، مثل قفل الجهاز
 - الشاشات
- الاختيارات الداخلية
 - ذاكرة النظام، تسمى (Dual Inline Memory Modules (DIMMs
 - موفقات PCI
 - موفق PCI Express x1
 - موفق PCI Express x16 (بعض الموديلات)
 - مشغلات داخلية، مثل:
 - المشغلات الضوئية، مثل وحدات تشغيل CD أو DVD
 - مشغل القرص الثابت
 - مشغل القرصيات والوحدات الأخرى ومشغلات الوسائط التي يمكن ازالتها

للحصول على أحدث المعلومات عن الاختيارات المتاحة، ارجع الى موقع شركة Lenovo على شبكة الانترنت على العنوان التالي <http://www.lenovo.com> أو اتصل بموزع المبيعات أو ممثل التسويق.

١. كل أنظمة التشغيل المحددة هنا يتم ترخيصها واختبارها بالنسبة للتوافق عند اتاحة هذا الدليل. قد يتم تعريف أنظمة تشغيل إضافية بواسطة Lenovo كأنظمة متوافقة مع الحاسب الخاص بك. يمكن أن يتم تغيير التصحيحات والإضافات لهذا الكشف. لتحديد ما اذا كان نظام التشغيل تم ترخيصه أو اختبارها بالنسبة للتوافق، ارجع للموقع الخاص بمورد نظام التشغيل بالانترنت.

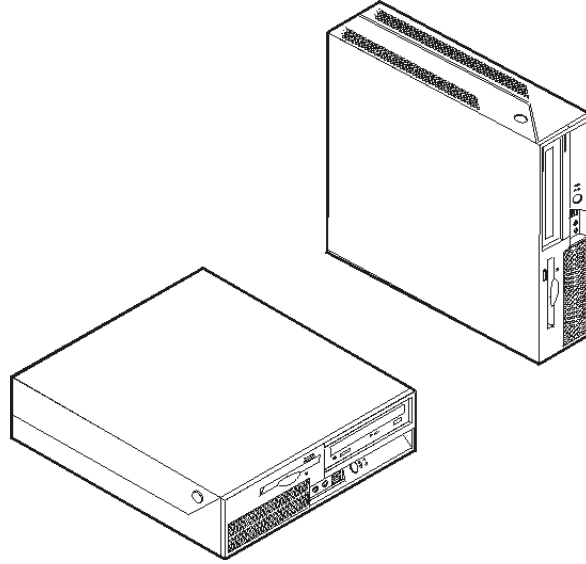
المحددات

يوضح هذا الجزء المحددات الفعلية للحاسب الخاص بك.

الأبعاد
<ul style="list-style-type: none">• العرض: ٣١٠ مم (١٢,٢ بوصة)• الارتفاع: ٨٥ ملليمتر (٣,٣٥ بوصة)• العمق: ٣٥٨ مم (١٤,١ بوصة)
الوزن
<ul style="list-style-type: none">• الحد الأدنى للتوصيف: ٧,٣ كجم (١٦ رطل)• الحد الأقصى للتوصيف: ٨,٥ كجم (١٨,٧ رطل)
بيئة التشغيل
<ul style="list-style-type: none">• درجة حرارة الهواء:<ul style="list-style-type: none">○ يتم التشغيل عند ٠ - ٣٠٠٠ قدم (٩١٤,٤ متر): من ١٠ إلى ٣٥ درجة مئوية (٥٠ إلى ٩٥ فهرنهايت)○ يتم التشغيل عند ٣٠٠٠ قدم - ٧٠٠٠ قدم (٢١٣٤ متر): من ١٠ إلى ٣٢ درجة مئوية (من ٥٠ إلى ٨٩,٦ فهرنهايت)○ بدون تشغيل: من ١٠ إلى ٤٣ درجة مئوية (من ٥٠ إلى ١١٠ فهرنهايت)• نسبة الرطوبة:<ul style="list-style-type: none">○ النظام أثناء التشغيل: ١٠% إلى ٨٠%○ النظام أثناء التوقف: ١٠% إلى ٩٠%○ النظام أثناء الانتقال: ١٠% إلى ٩٠%• الارتفاع الأقصى: ٧٠٠٠ قدم (٢١٣٣,٦ م)
<p>المدخلات الكهربائية: بعض الموديلات يكون لها مصدر كهرباء قابل للتبديل يدعم كلا من الجهد الكهربائي للمدخلات المنخفض والعالي. وبعض الموديلات لا يكون لها مفتاح تبديل وتدعم فقط مدى الجهد الكهربائي للمدخلات المنخفض أو العالي. لمزيد من المعلومات، ارجع الى "مفتاح اختيار الجهد الكهربائي".</p>
<ul style="list-style-type: none">• الجهد الكهربائي للمدخلات:<ul style="list-style-type: none">○ المدى المنخفض:<ul style="list-style-type: none">■ الحد الأدنى: ١٠٠ فولت تيار متردد■ الحد الأقصى: ١٢٧ فولت تيار متردد■ تكرار المدخلات: ٦٠/٥٠ هرتز■ محدد تبديل الجهد الكهربائي: ١١٥ فولت تيار متردد (بعض الموديلات)○ المدى المرتفع:<ul style="list-style-type: none">■ الحد الأدنى: ٢٠٠ فولت تيار متردد■ الحد الأقصى: ٢٤٠ فولت تيار متردد■ تكرار المدخلات: ٦٠/٥٠ هرتز■ محدد تبديل الجهد الكهربائي: ٢٣٠ فولت تيار متردد (بعض الموديلات)○ المدخلات بالكيلوفولت-أمبير (تقريباً):<ul style="list-style-type: none">■ الحد الأدنى للتوصيف: ٠,٠٩ كيلو فولت أمبير■ الحد الأقصى للمواصفات: ٠,٢٣ كيلو فولت أمبير

أوضاع التشغيل التي يتم دعمها

لتوفير تيار هوائي مناسب للمكونات الداخلية، يجب أن تقوم بوضع الحاسب الخاص بك في أي من الوضعين الموضحين بالشكل التالي.



الأدوات المطلوبة

لتركيب بعض الاختيارات في الحاسب الخاص بك، قد يكون ضروريا أن تستخدم نصل مستو أو مفك Phillips. قد يتطلب الأمر أدوات إضافية بالنسبة لبعض الاختيارات المحددة. ارجع الى التعليمات التي يتم ارسالها مع الاختيار.

التعامل مع الأجهزة الحساسة استاتيكية

بالرغم من أن الكهرباء الاستاتيكية لا تمثل أي ضرر بالنسبة لك، إلا أنها تمثل ضررا بالغا على اختيارات ومكونات الحاسب الآلي.

عند اضافة اختيار، لا تقم بفتح الحاوية التي تحمي الاختيار الا بعد أن يطلب منك تنفيذ ذلك.

عند التعامل مع أجزاء ومكونات الحاسب الآلي الأخرى، يعد ضروريا أن تضع في الاعتبار الاحتياطات التالية لتجنب حدوث تلف كهربائي استاتيكي:

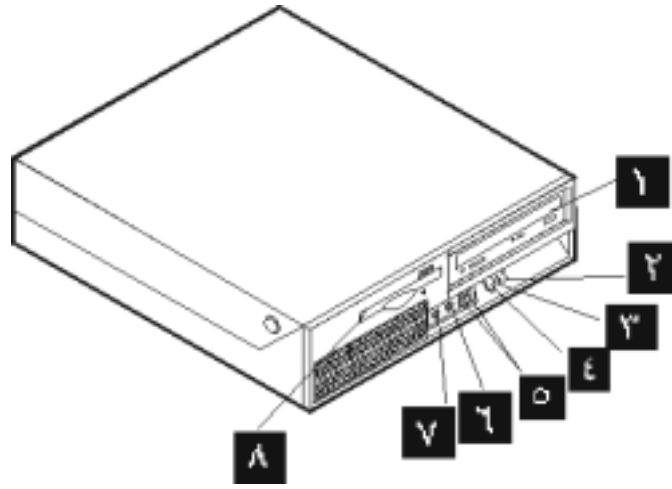
- قم بتقليل حركتك. حيث تؤدي زيادة الحركة الى تكوين مجال كهربائي حولك.
- يجب دائما التعامل مع المكونات والأجزاء الأخرى من الحاسب الآلي بحرص شديد. يجب لمس موقفات ووحدات الذاكرة من الأطراف. لا تقم مطلقا بلمس أي دائرة كهربائية مكشوفة.
- يجب منع الآخرين من لمس المكونات.
- عند تركيب اختيار جديد، يجب أن تلامس الحاوية الحامية للاختيار أي سطح معدني بالحاسب لمدة ثانيتين على الأقل. حيث يؤدي ذلك الى تقليل الكهرباء الاستاتيكية في الحاوية وجسمك.
- قم، بعد ذلك، بإزالة الاختيار وتركيبه مباشرة في الحاسب بدون وضعه أسفل. اذا لم تتمكن من تنفيذ ذلك، ضع الحاوية الحامية الخاصة بالاختيار على سطح مستو وناعم ثم ضع الاختيار عليها.
- لا تضع الاختيار على غطاء الحاسب أو على أي سطح معدني آخر.

تركيب الاختيارات الخارجية

يقوم هذا الجزء بعرض العديد من الموصلات الخارجية على الحاسب الخاص بك والتي يمكنك توصيل اختيارات خارجية لها، مثل وحدة الطباعة أو وحدة المسح أو السماعات الخارجية. بالنسبة لبعض الاختيارات الخارجية، يجب أن تقوم بتركيب برامج إضافية مع تركيب الوصلة الفعلية. عند إضافة اختيار خارجي، استخدم المعلومات الموجودة في هذا الجزء لتعريف الموصل المطلوب، ثم استخدم التعليمات المرسلة مع الاختيار بحيث تساعدك في تركيب الوصلة وتركيب أي برامج أو مشغلات أجهزة مطلوبة للاختيار.

تحديد مكان الموصلات والمفاتيح على واجهة الحاسب الآلي

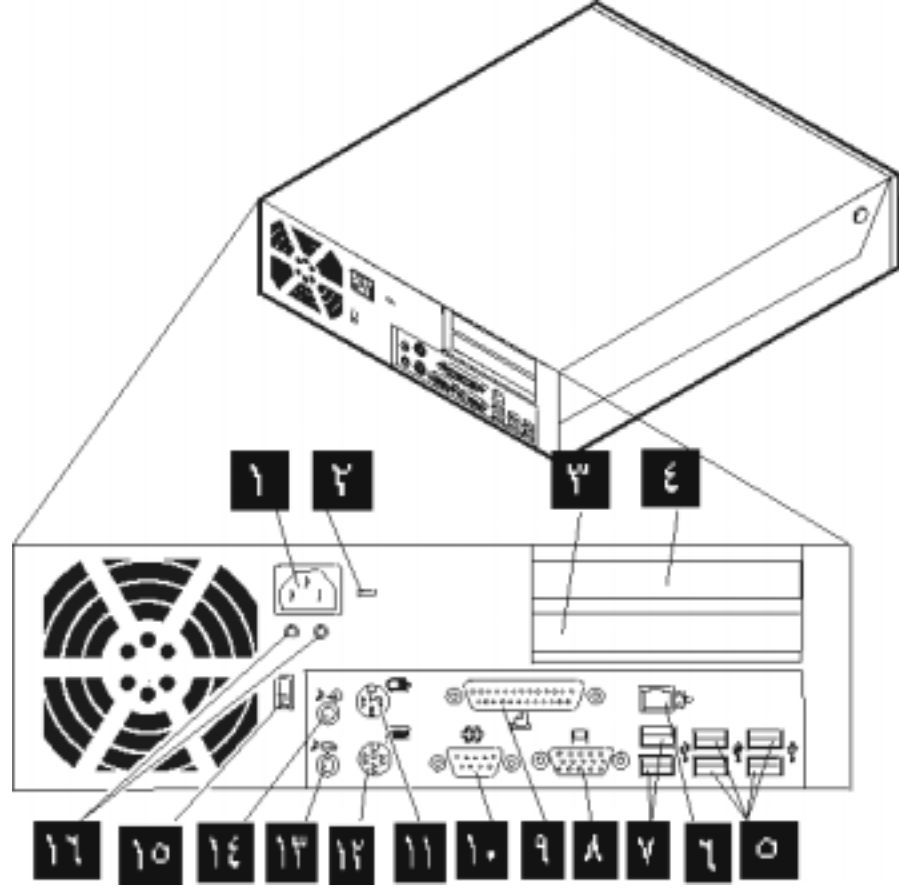
يقوم الشكل التوضيحي التالي بعرض أماكن الموصلات على واجهة الحاسب الآلي.



١	المشغل الضوئي
٢	مؤشر فعالية قرص التشغيل الثابت
٣	مؤشر التشغيل
٤	مفتاح التشغيل
٥	موصلات USB (٢)
٦	موصل الميكروفون
٧	موصل سماعات الرأس
٨	مشغل القرصيات

تحديد مكان الموصلات على خلفية الحاسب الآلي

توضح التعليمات التالية أماكن الموصلات التي توجد على خلفية الحاسب الآلي.



موصل على التوازي	٩	موصل كابل الكهرباء	١
موصل على التوالي	١٠	مقبض قفل الكابل	٢
موصل الفأرة	١١	موصل موفق PCI Express x1	٣
لوحة المفاتيح	١٢	موصل موفق PCI	٤
موصل خط صوتي متجه للخارج	١٣	موصلات USB (٤)	٥
موصل خط صوتي متجه للداخل	١٤	موصل Ethernet	٦
مفتاح اختيار-الجهد الكهربائي (بعض الموديلات)	١٥	موصلات USB (٢)	٧
أضواء LED التشخيصية	١٦	موصل وحدة عرض VGA	٨

ملاحظة: تكون بعض الموصلات التي توجد في خلفية الحاسب الآلي ملونة بحيث تساعدك في تحديد مكان توصيل الكابلات بالحاسب الخاص بك.

الموصف	الموصل
تستخدم في توصيل جهاز يتطلب وصلة (Universal Serial Bus (USB، مثل وصلة لوحة مفاتيح USB أو فأرة USB أو وحدة مسح USB أو وحدة طباعة USB. إذا كان لديك أكثر من ثمانية أجهزة USB، يمكنك شراء لوحة وصلات USB، التي يمكنك استخدامها لتوصيل أجهزة USB إضافية.	موصلات USB
يستخدم في توصيل كابل Ethernet لشبكة اتصالات محلية (LAN). ملاحظة: لتشغيل الحاسب في حدود FCC Class B، استخدم كابل Category 5 Ethernet.	موصل Ethernet
يستخدم هذا الموصل في توصيل مودم خارجي أو وحدة طباعة على التوالي أو أي جهاز آخر يستخدم موصل 9-pin على التوالي.	موصل على التوالي
يستخدم في توصيل وحدة طباعة على التوازي أو وحدة مسح على التوازي أو أي أجهزة أخرى تستخدم موصل 25-pin على التوازي.	موصل على التوازي
يقوم هذا الموصل باستقبال الإشارات الصوتية من جهاز صوتي خارجي، مثل نظام استريو. عند توصيل جهاز صوتي خارجي، يتم توصيل كابل بين موصل الخط الصوتي الخارج من الجهاز وموصل الخط الصوتي الداخل للحاسب.	موصل خط صوتي متجه للداخل
يستخدم هذا الموصل في إرسال إشارات صوتية من الحاسب إلى أجهزة خارجية، مثل سماعات الاستريو (السماعات المصمم بها مكبرات صوت) أو سماعات الرأس أو لوحات المفاتيح متعددة الوسائط أو موصل الخط الصوتي الداخل بنظام استريو أو أي جهاز تسجيل خارجي آخر.	موصل خط صوتي متجه للخارج

الحصول على مشغلات الأجهزة

يمكنك الحصول على مشغلات الأجهزة الخاصة بأنظمة التشغيل التي لم يتم تركيبها مسبقاً من خلال الموقع <http://www.lenovo.com/support/> على شبكة الانترنت. يتم إتاحة التعليمات الخاصة بالتركيب في ملفات README مع ملفات Device-Driver.

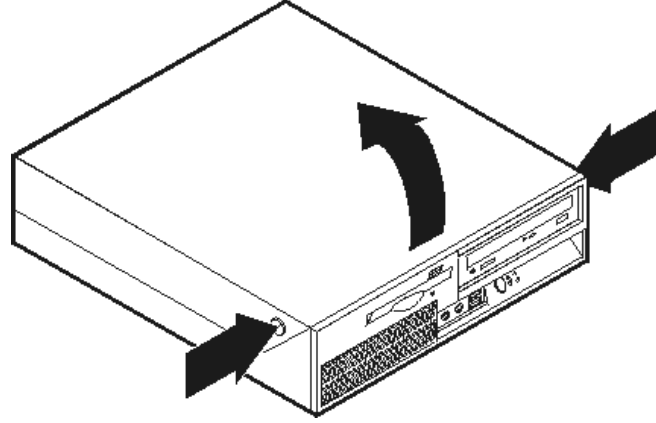
فتح الغطاء

هام

يجب قراءة "معلومات أمنية هامة" و"التعامل مع الأجهزة الحساسة استاتيكيًا" قبل فتح غطاء الحاسب.

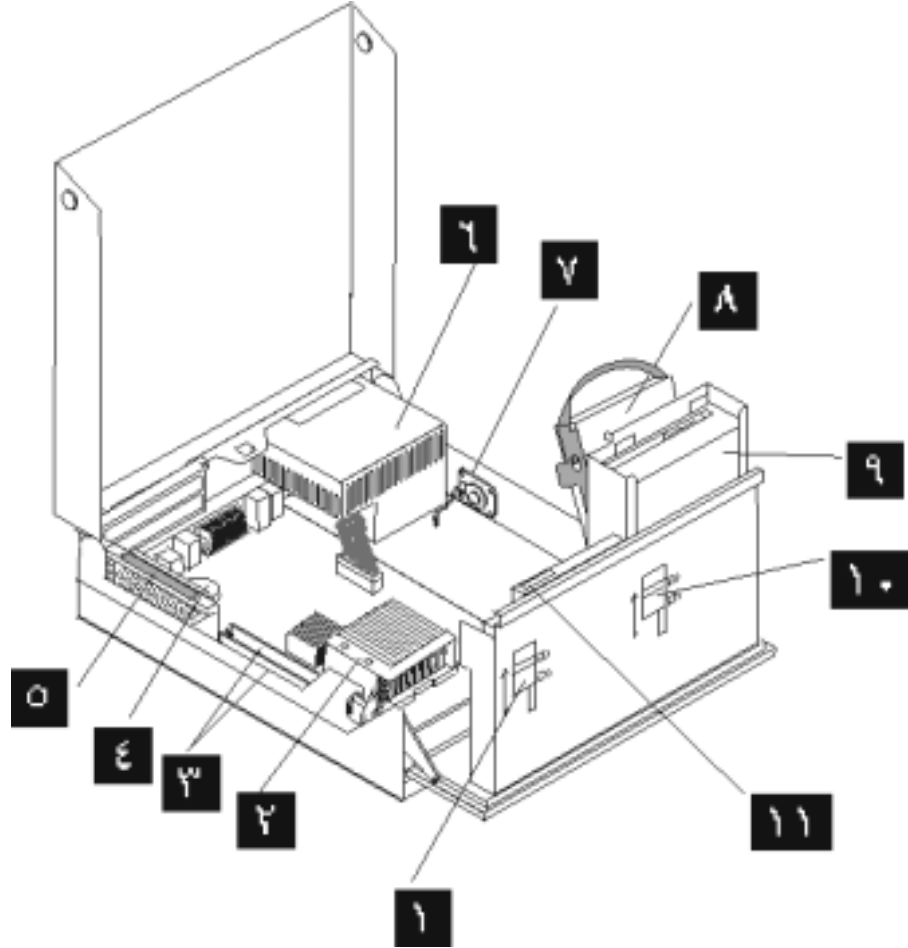
لفتح غطاء الحاسب:

١. قم بإزالة أي وسط تخزين (قرص أو قرص مدمج أو شريط) من وحدات التشغيل، قم بإغلاق نظام التشغيل الخاص بك، وإيقاف كل الأجهزة الموصلة.
٢. فصل كل أسلاك الطاقة من المنافذ الكهربائية.
٣. قم بفصل كل الكابلات التي تم توصيلها بالحاسب. وهذا يتضمن أسلاك الطاقة وكابلات المدخلات/المخرجات (I/O) وأي كابلات أخرى تم توصيلها للحاسب.
٤. قم بإزالة أي أجهزة أقفال مثل قفل الكابل الذي يقوم بحماية الغطاء.
٥. اضغط على المفاتيح التي توجد بجوانب الحاسب وقم بسحب الغطاء لأعلى لفتح الحاسب كما هو موضح.



تحديد مكان المكونات

سيساعدك الشكل التالي في تحديد مكان المكونات المختلفة في الحاسب الخاص بك.



قفل مشغل القرصيات	١	سماعة داخلية	٧
المشغل الدقيق ومنفذ الحرارة	٢	مشغل القرص الصلب	٨
وحدات الذاكرة (٢)	٣	المشغل الضوئي	٩
البطارية	٤	قفل المشغل الضوئي	١٠
تجميع المرتكز العمودي PCI	٥	مشغل القرصيات	١١
مجموعة مغذي الطاقة	٦		

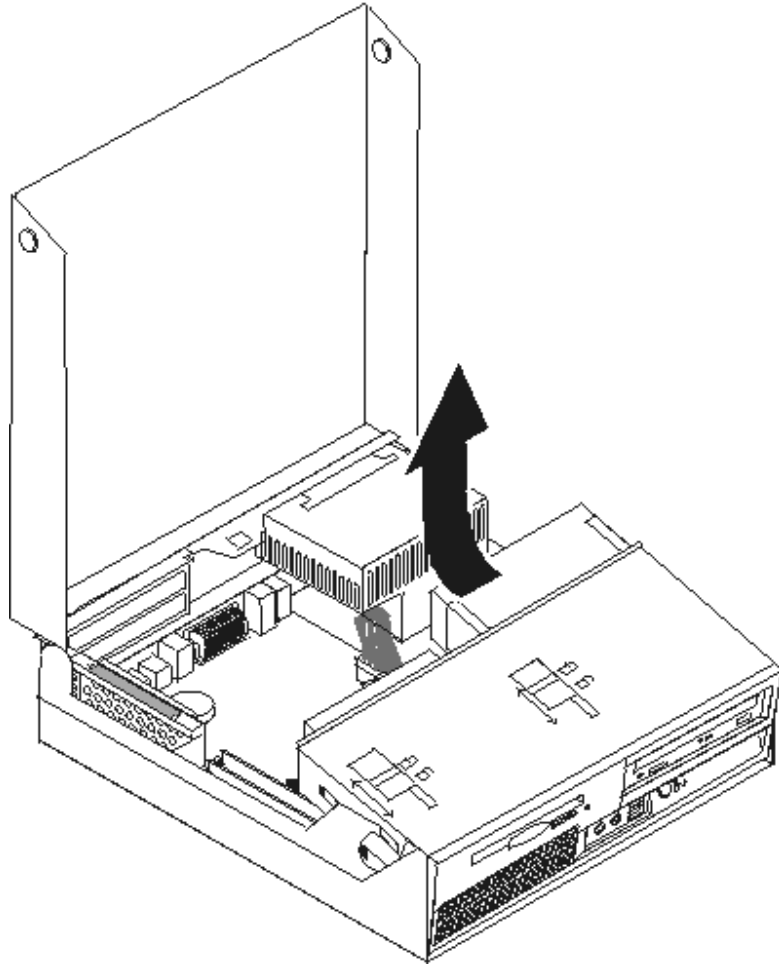
الوصول للمشغلات ومكونات لوحة النظام

قد يتطلب الأمر ضرورة لف مجموعة خانة المشغل لأعلى وإزالة المرتكز العمودي PCI والموقفات بحيث يمكن الوصول لمكونات لوحة النظام مثل الذاكرة والبطارية والمشغلات.

للوصول للمشغلات ومكونات لوحة النظام:

١. افتح غطاء الحاسب. ارجع الى "فتح الغطاء".
٢. قم بلف مجموعة خانة المشغل لأعلى كما هو موضح.

ملاحظة: يجب التأكد من معرفة مكان أي كابلات تقوم بفصلها من المشغلات أو لوحة النظام.

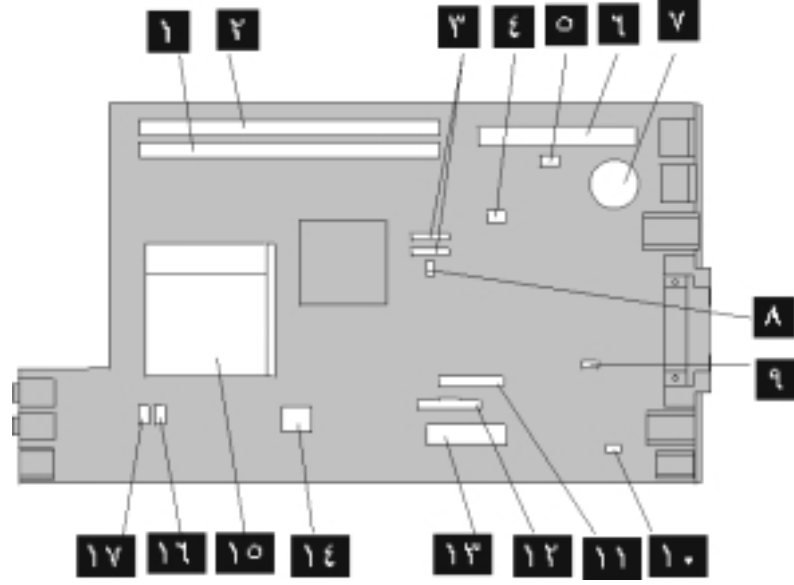


٣. إذا كان قد تم تركيب أي موقفات PCI، قم بإزالة المرتكز العمودي PCI وكروت الموقفات. لا تقم بإزالة أي موقفات من المرتكز العمودي. ارجع الى "تركيب موقفات PCI".

تعريف الأجزاء على لوحة النظام

لوحة النظام (تسمى في بعض الأحيان *Planar* أو *Motherboard*) هي لوحة الدائرة الرئيسية في الحاسب الخاص بك. وتقوم باتاحة الوظائف الأساسية بالحاسب وتدعم أجهزة متعددة تم تركيبها بجهة التصنيع أو سيتم تركيبها فيما بعد.

يعرض الشكل التالي أماكن الأجزاء المختلفة على لوحة النظام.



موصل السماعة الداخلية	١٠	موصل الذاكرة ١	١
موصل مشغل القرصيات	١١	موصل الذاكرة ٢	٢
موصل اللوحة الأمامية	١٢	موصلات SATA IDE (٢)	٣
موصل مغذي الطاقة	١٣	BIOS WP	٤
موصل الطاقة 12v	١٤	موصل منفذ ادخال التوصيلة (Tamper SW)	٥
المشغل الدقيق	١٥	موصل المرتكز العمودي PCI	٦
موصل المروحة ٢	١٦	البطارية	٧
موصل المروحة ١	١٧	وصلة تخطي Clear CMOS/Recovery	٨
		موصل وحدة استشعار درجة الحرارة	٩

تركيب الذاكرة

يكون للحاسب الآلي الخاص بك موصلين يمكن من خلالهم تركيب Dual Inline Memory Modules (DIMMs) الذي يتيح ذاكرة نظام بحجم ٤,٠ جيجابايت بحد أقصى.

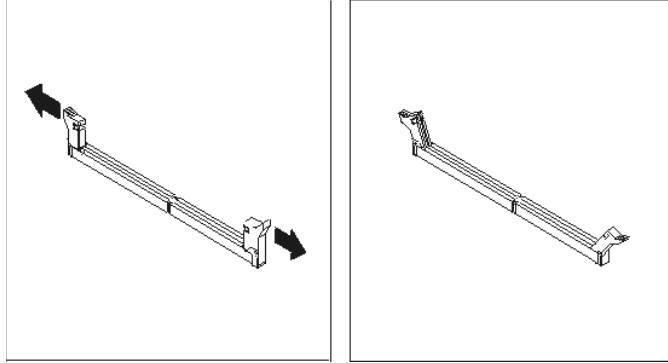
عند تركيب وحدات الذاكرة، يتم تطبيق القواعد التالية:

- استخدم ذاكرة بحجم 1.8 V, 240-pin Double Data Rate 2 Synchronous Dynamic Random Access (DDR2 SDRAM).
- استخدم أي مجموعة من وحدات الذاكرة بحجم ٢٥٦ ميجابايت، ٥١٢ ميجابايت، ١,٠ جيجابايت، ٢,٠ جيجابايت حتى ٤,٠ جيجابايت بحد أقصى.

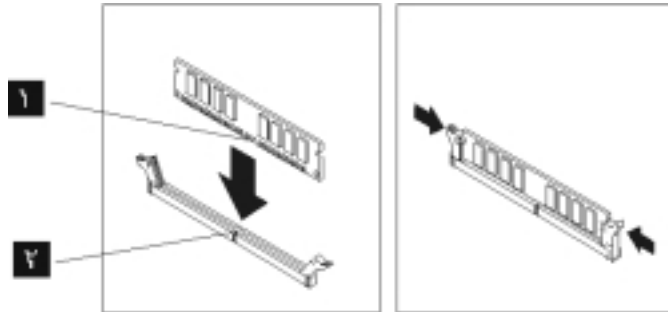
ملاحظة: يمكن استخدام DDR2 SDRAM DIMMs فقط.

لتركيب وحدة ذاكرة:

١. افتح غطاء الحاسب. ارجع الى "فتح الغطاء".
٢. قم بالوصول للوحة النظام. ارجع الى "الوصول للمشغلات ومكونات لوحة النظام".
٣. حدد مكان موصلات الذاكرة. ارجع الى "تعريف الأجزاء على لوحة النظام".
٤. قم بفتح مسامير التثبيت.



٥. ضع وحدة الذاكرة على موصل الذاكرة. تأكد من محاذاة الثقب ١ الموجود على وحدة الذاكرة مع مفتاح الموصل الموجود على لوحة النظام بطريقة صحيحة. ادفع وحدة الذاكرة لأسفل لادخالها في الموصل حتى يتم اغلاق مسامير التثبيت.



٦. قم باعادة تركيب تجميع المرئز العمودي (PCI (PCI Riser) اذا كان قد تم ازالته.

ما يجب القيام به بعد ذلك:

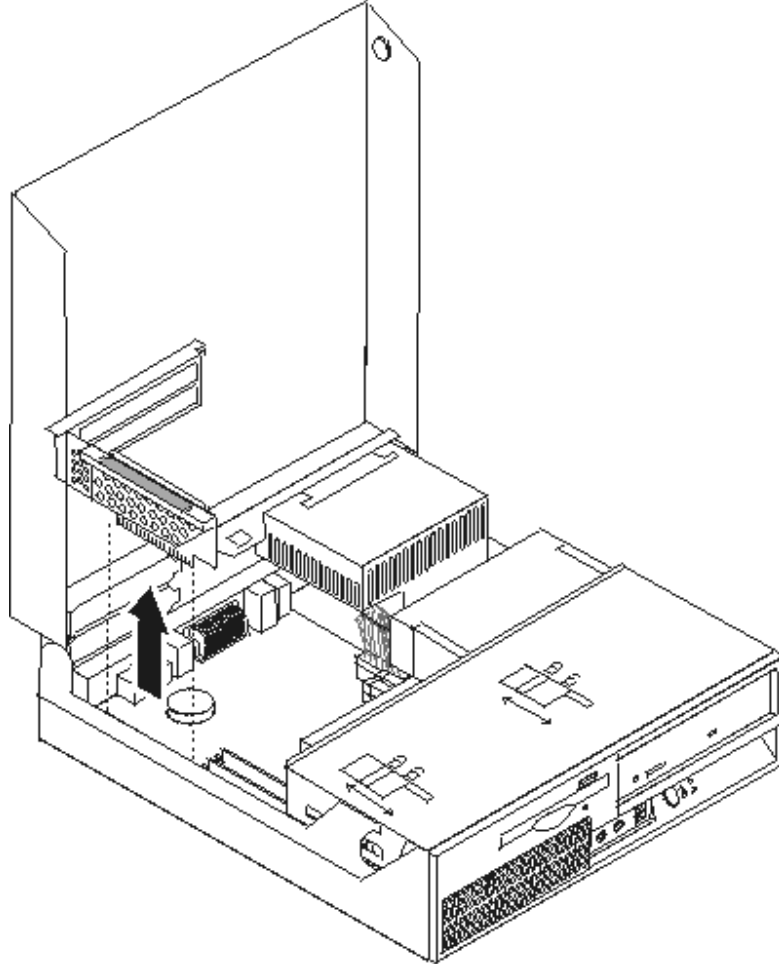
- للتعامل مع اختيار آخر، اذهب الى الجزء المناسب.
- لاكمال عملية التركيب، اذهب الى "اغلق الغطاء وتوصيل الكابلات".

تركيب موفقات PCI

يقدم هذا الجزء معلومات وتعليمات تساعدك في تركيب وازالة موفقات PCI. يحتوي الحاسب الخاص بك على أربعة من موصلات التوسيع. يوجد موصلان لموفقات PCI، أحدهما هو موصل موفق PCI Express x1 (بعض الموديلات)، والآخر هو موصل موفق بيانات PCI Express x16 (بعض الموديلات).

لتركيب موفق PCI:

1. افتح غطاء الحاسب. ارجع الى "فتح الغطاء".
2. أثناء الضغط على الخلفية اليسرى من هيكل الحاسب، اسحب لأعلى باستخدام المقبض الموجود لازالة المرتكز العمودي (PCI (PCI Riser) وأية موفقات تم تركيبها.

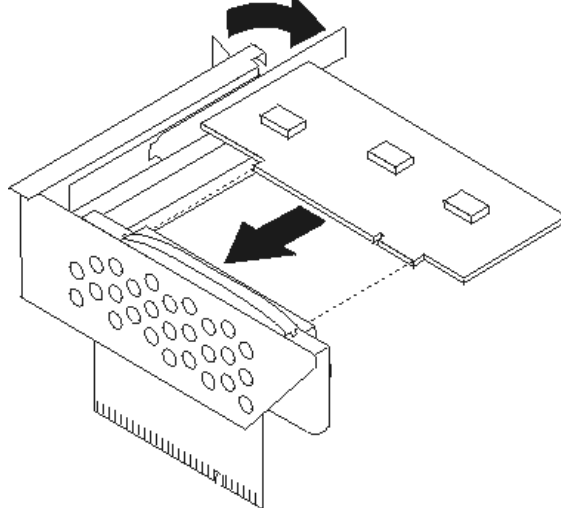


3. أترك قفل الموفق وقم بازالة غطاء الموصل لموصل التوسع الملائم.
4. قم بازالة الموفق من الحاوية الحامية الخاصة به.

٥. قم بتركيب الموفق في الموصل المناسب في المرتكز العمودي PCI.

ملاحظة: الموصل الأعلى خاص بموفق PCI والموصل الأسفل خاص بموفق PCI Express x1.

٦. قم بإغلاق قفل الموفق لتثبيت الموفقات.



٧. قم بإعادة تركيب تجميع المرتكز العمودي PCI (PCI Riser).

ما يجب القيام به بعد ذلك:

- للتعامل مع اختيار آخر، اذهب الى الجزء المناسب.
- لإكمال عملية التركيب، اذهب الى "إغلاق الغطاء وتوصيل الكابلات".

تركيب المشغلات الداخلية

يقدم هذا الجزء معلومات واجراءات توضح طرق تركيب وازالة المشغلات الداخلية.

المشغلات الداخلية هي أجهزة يستخدمها الحاسب الخاص بك في قراءة وتخزين البيانات. يمكنك اضافة مشغلات للحاسب الخاص بك لزيادة سعة التخزين ولاتاحة الامكانيات للحاسب حتى يقوم بقراءة أنواع الوسائط الأخرى. ومن المشغلات المختلفة المتاحة للحاسب الخاص بك ما يلي:

- مشغلات الأقراص الثابتة (SATA) Serial Advanced Technology Attachment
- المشغلات الضوئية SATA، مثل مشغلات CD أو DVD
- مشغلات الوسائط التي يمكن ازلتها

ملاحظة: يتم الإشارة الى هذه المشغلات على أنها (IDE) Integrated Drive Electronics.

يتم تركيب المشغلات الداخلية في *خانات*. في هذا الكتاب، يتم الإشارة الى الخانات بالخانة ١، الخانة ٢، وهكذا.

عند تركيب مشغل داخلي، يجب ملاحظة ما هو نوع وحجم المشغل الذي يمكنك تركيبه في كل خانة. أيضا، يجب توصيل كابلات المشغلات الداخلية بطريقة صحيحة للمشغل الذي تم تركيبه.

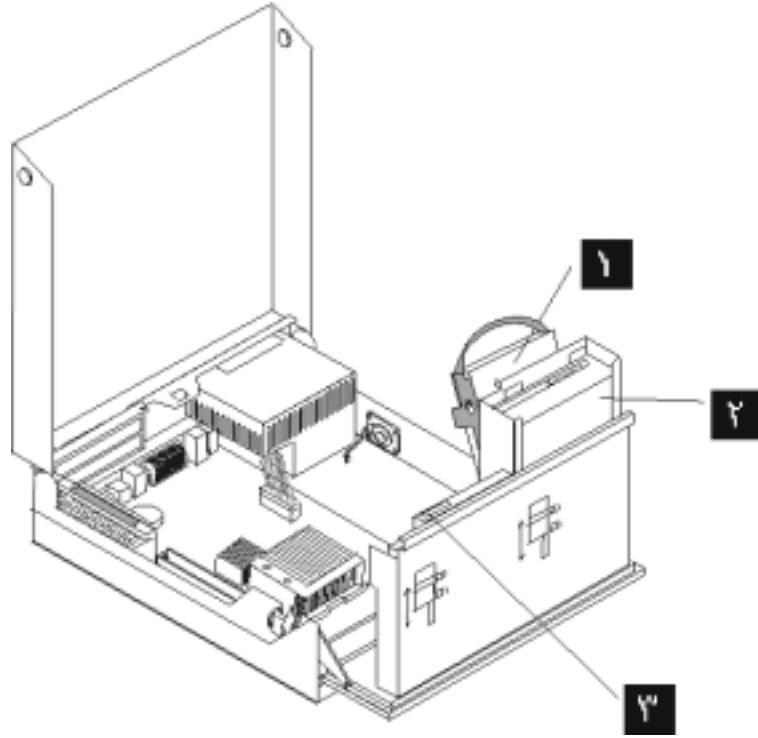
محددات المشغل

يتم اتاحة المشغلات التالية التي يتم تركيبها بجهة التصنيع بالحاسب الخاص بك:

- مشغل القرص الثابت بحجم ٣,٥ بوصة في الخانة ١
- مشغل ضوئي في الخانة ٢ (بعض الموديلات)
- مشغل قريصات بحجم ٣,٥ بوصة في الخانة ٣ (بعض الموديلات)

تحتوي أية خانة لم يتم تركيب أي مشغل بها على حائل ثابت ولوحة خانات تم تركيبها.

يعرض الشكل التالي أماكن الخانات الخاصة بالمشغلات



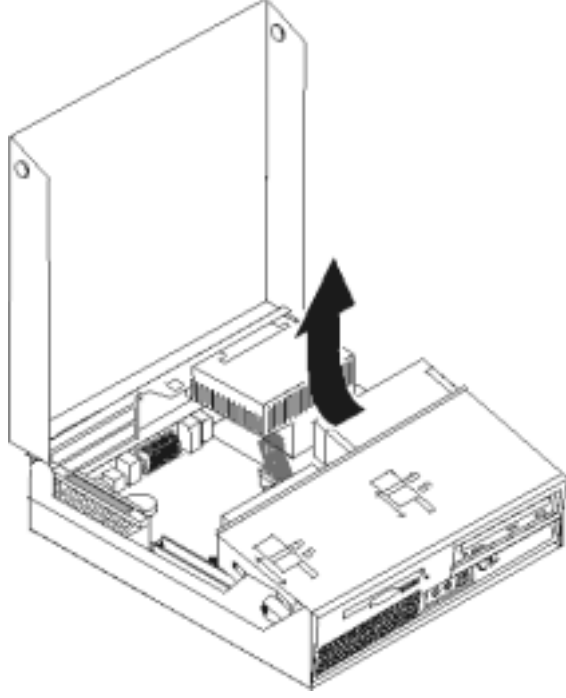
يوضح الكشوف التالي أنواع وأحجام المشغلات التي يمكنك تركيبها في كل خانة:

- | | |
|---|--|
| مشغل قرص ثابت بحجم ٣,٥ بوصة (تم تركيبه مسبقاً)
المشغلات الضوئية، مثل مشغل CD أو DVD (تم
تركيبها مسبقاً في بعض الموديلات)
مشغل قرص ثابت بحجم ٣,٥ بوصة (يتطلب
Universal Adapter Bracket، من ٥,٢٥ إلى ٣,٥
بوصة) * | الخانة ١ - أقصى ارتفاع: ٢٦,١ مم (١,٠ بوصة) |
| مشغل قرص ثابت بحجم ٥,٢٥ بوصة | الخانة ٢ - الحد الأقصى للارتفاع: ٤٣,٠ مم (١,٧
بوصة) |
| مشغل قريصات بحجم ٣,٥ بوصة (يتم تركيبه مسبقاً في
بعض الموديلات) | الخانة ٣ - أقصى ارتفاع: ١٢,٧ مم (٠,٥ بوصة) |
- *يمكنك الحصول على Universal Adapter Bracket، من ٥,٢٥ إلى ٣,٥ بوصة، من موزع الحاسبات المحلي أو بالاتصال بمركز دعم العميل.

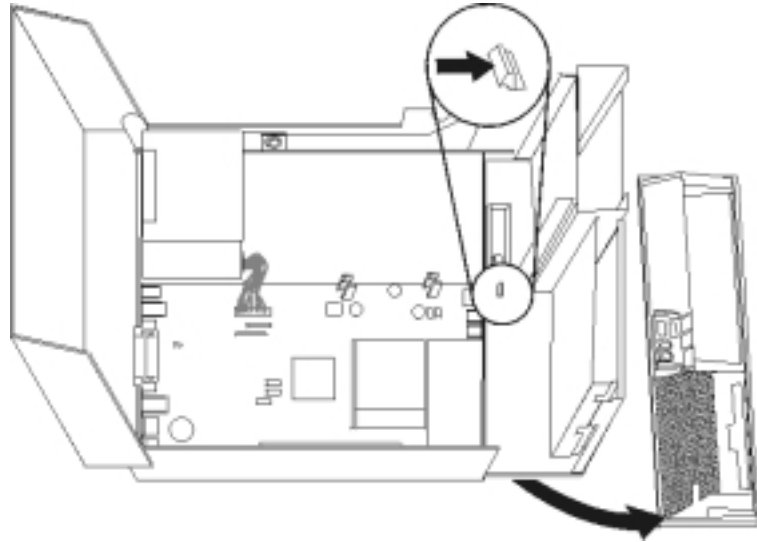
تركيب مشغل في الخانة ٢

لتركيب مشغل ضوئي أو مشغل قرص ثابت اضايفي في الخانة ٢، قم بما يلي:

١. افتح غطاء الحاسب. ارجع الى "فتح الغطاء"
٢. قم بلف مجموعة خانة المشغل لأعلى بحيث يمكنك الوصول لموصلات الكابلات.



٣. قم بإزالة الواجهة الأمامية من خلال فك المشبك مع لف الواجهة للخارج من أسفل.

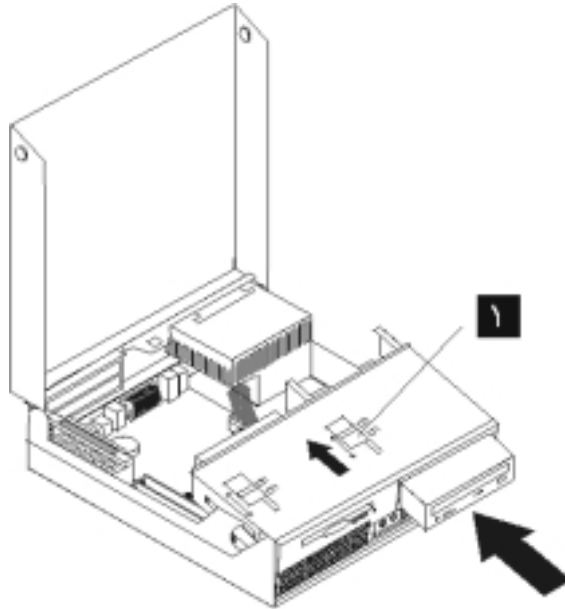


٤. قم بإزالة مكان خانة المشغل.
٥. قم بإزالة الحائل المعدني من خانة المشغل باستخدام مفك ذو نصل مستو لرفع الأداة برفق.

٦. إذا كنت تقوم بتركيب مشغل ذو وسط يمكن التوصل إليه، مثل مشغل ضوئي، قم بإزالة اللوحة البلاستيكية في الواجهة الأمامية من خلال الضغط على المشابك البلاستيكية التي تحمي اللوحة بداخل الواجهة الأمامية.

ملاحظة: إذا كنت تقوم بتركيب مشغل قرص ثابت بحجم ٣,٥ بوصة يجب أن تستخدم Universal Adapter Bracket، من ٥,٢٥ إلى ٣,٥ بوصة. يمكنك الحصول عليه من خلال موزع الحاسب المحلي أو من خلال الاتصال بمركز دعم العملاء.

٧. قم بإعادة تركيب الواجهة الأمامية.
٨. قم بتحريك قفل المشغل الضوئي لوضع عدم الإغلاق. ارجع إلى "تحديد مكان المكونات".
٩. إذا كنت تقوم بتركيب مشغل بحجم ٣,٥ بوصة، قم بتركيب المشغل في Universal Adapter Bracket، من ٥,٢٥ إلى ٣,٥ بوصة.
١٠. قم بتركيب المشغل في خزانة قرص التشغيل حتى يوضع في مكانه الصحيح.
١١. ضع قفل المشغل الضوئي **1** عند مكان الإقفال.



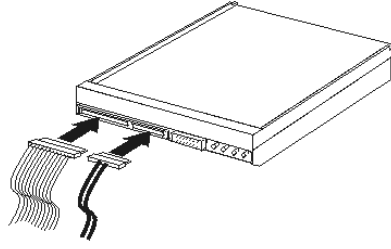
١٢. قم بلف مجموعة خزانة المشغل لأعلى حتى يمكنك الوصول لموصلات الكابلات.
١٣. استمر في توصيف مشغل ATA على التوالي.

توصيف مشغل ATA على التوالي

يمكن توصيل المشغل الضوئي أو مشغل القرص الثابت على التوالي بأي موصل SATA متاح.

١. حدد مكان كابل الإشارة الذي يتم اتاحته مع المشغل الجديد.
٢. حدد مكان SATA على لوحة النظام. ارجع إلى "تعريف الأجزاء على لوحة النظام".
٣. قم بتوصيل أحد نهايات كابل الإشارة لوحدة التشغيل والنهاية الأخرى لموصل SATA الموجود على لوحة النظام.

٤. حدد مكان أحد الموصلات الإضافية ذات الخمسة أسلاك وتوصيله للمشغل.



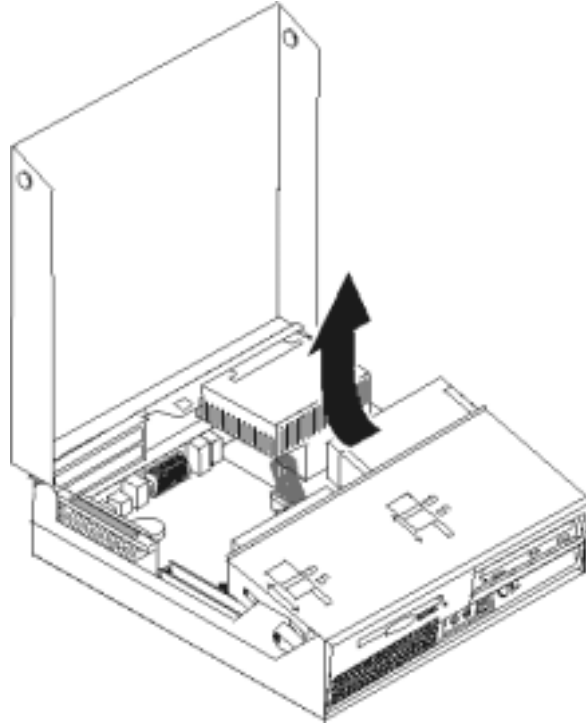
ما يجب القيام به بعد ذلك:

- للتعامل مع اختيار آخر، اذهب الى الجزء المناسب.
- لاكمال عملية التركيب، اذهب الى "اغلق الغطاء وتوصيل الكابلات".

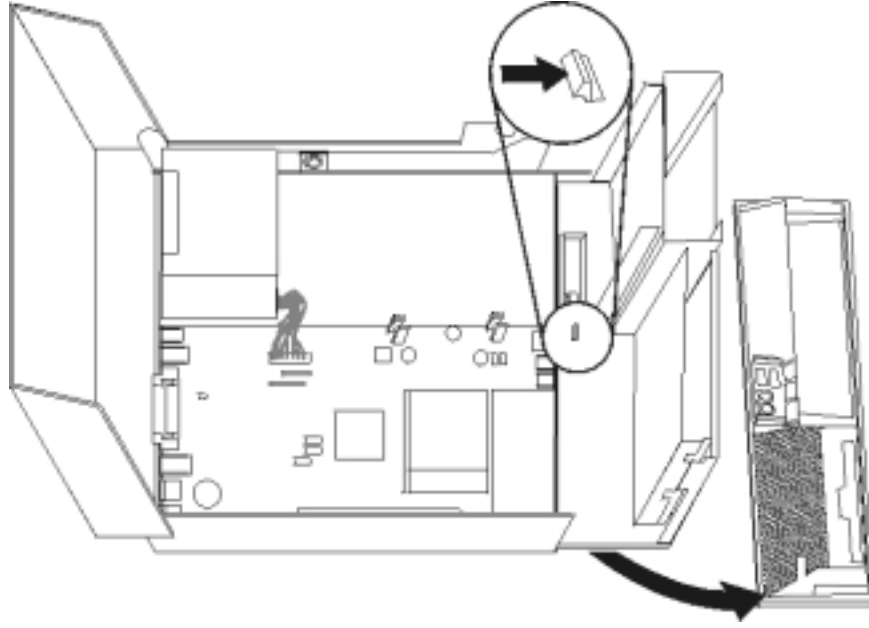
تركيب مشغل قريصات في الخانة ٣

لتركيب مشغل قريصات في الخانة ٣، قم بما يلي:

١. افتح غطاء الحاسب. ارجع الى "افتح الغطاء".
٢. قم بلف مجموعة خانة المشغل لأعلى حتى يمكنك الوصول لموصلات الكابلات.

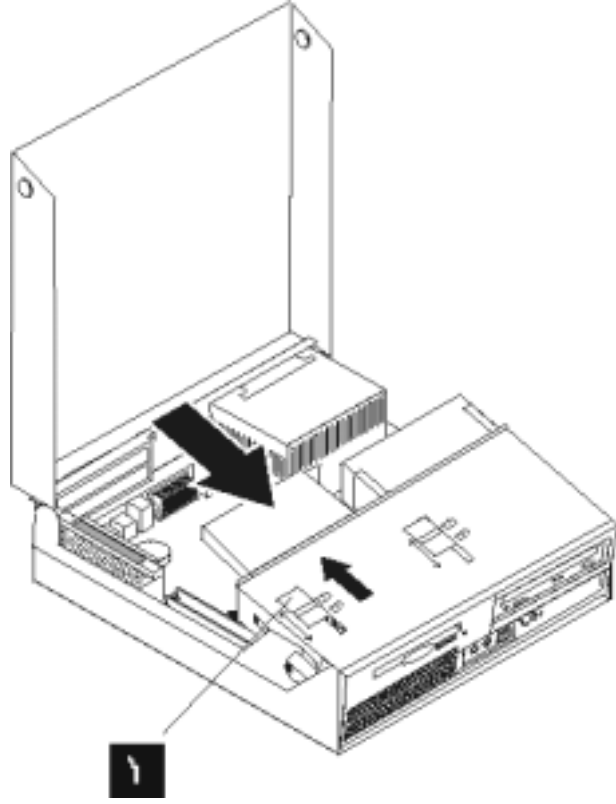


٣. قم بإزالة الواجهة الأمامية من خلال فك المشبك مع لف الواجهة للخارج من أسفل.



٤. قم بانزاع مكان خانة المشغل.
٥. قم بإزالة الحائل المعدني من خانة مشغل القريصات باستخدام مفك ذو نصل مستو لفكه برفق.
٦. قم بإزالة اللوحة البلاستيكية في الواجهة الأمامية من خلال الضغط على المشابك البلاستيكية التي تحمي اللوحة بداخل الواجهة الأمامية.
٧. أعد تركيب الواجهة الأمامية.
٨. قم بنقل قفل مشغل القريصات لمكان عدم الإغلاق. ارجع الى "تحديد مكان المكونات".
٩. قم بتوصيل كابل مستو للمشغل الجديد.

١٠. قم بتركيب المشغل الجديد من خلفية مجموعة خانة المشغل وتحريك قفل مشغل القريصات ١ لموضع الاغلاق.



ما يجب القيام به بعد ذلك:

- للتعامل مع اختيار آخر، اذهب الى الجزء المناسب.
- لاكمال عملية التركيب، اذهب الى "اغلق الغطاء وتوصيل الكابلات".

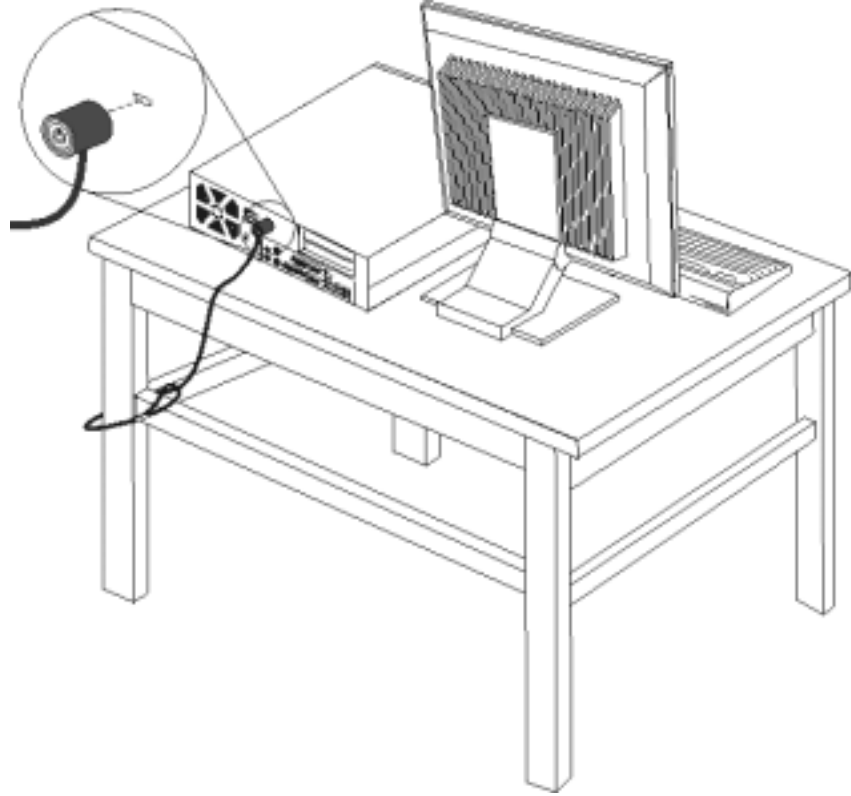
خصائص الأمان

للمساعدة في منع سرقة الأجهزة ومنع الاستخدام غير المرخص له للحاسب الخاص بك، توجد عدة اختيارات متاحة لقفل الأمان. بالإضافة الى القفل الفعلي، يمكن منع الاستخدام غير المرخص به للحاسب الخاص بك بواسطة قفل البرامج الذي يقوم باقفال لوحة المفاتيح حتى يتم ادخال كلمة السرية الصحيحة.

تأكد من عدم تداخل أية أسلاك أمان تقوم بتركيبها مع أسلاك الحاسب الأخرى.

قفل كابل متكامل

باستخدام قفل كابل متكامل (والذي يشار اليه في بعض الأحيان باسم قفل Kensington)، يمكنك تثبيت الحاسب الخاص بك بمكتب أو منضدة أو مكان تثبيت آخر غير دائم. يتم ربط قفل الكابل بخانة الأمان الموجودة بمؤخرة الحاسب ويتم تشغيله بمفتاح. يقوم قفل الكابل أيضا باقفال المفاتيح المستخدمة لفتح غطاء الحاسب. وهو مثل نوع القفل المستخدم مع بعض الحاسبات المتنقلة. يمكنك طلب كابل حماية آخر من Lenovo مباشرة. اذهب الى موقع <http://www.lenovo.com/support/> وابحث عن *Kensington*.



حماية كلمة السرية

لمنع الاستخدام غير المرخص به للحاسب الخاص بك، يمكنك استخدام برنامج Setup Utility لتحديد كلمة السرية. عند تشغيل الحاسب الخاص بك سيطلب منك ادخال كلمة السرية لالغاء اقفال لوحة المفاتيح للاستخدام العادي.

ما يجب القيام به بعد ذلك:

- للتعامل مع اختيار آخر، اذهب الى الجزء المناسب.
- لاكمال عملية التركيب، اذهب الى "اغلاق الغطاء وتوصيل الكابلات".

تغيير البطارية

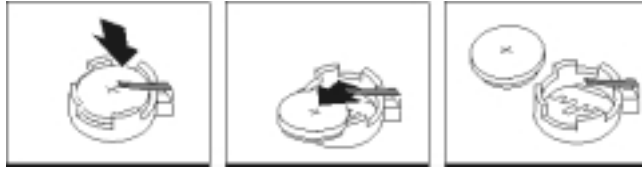
يحتوي الحاسب الخاص بك على نوع ذاكرة خاص يقوم بحفظ التاريخ والوقت ومحددات الخصائص الضمنية، مثل تخصيص (توصيف) المنفذ المتوازي. تظل البطارية محتفظة بهذه المعلومات عند إيقاف تشغيل الحاسب.

لا تتطلب البطارية عادة اجراء أية عملية شحن أو صيانة خلال عمرها؛ لكن، لا توجد بطارية تدوم الى الأبد. اذا حدث تلف بالبطارية، سيتم فقد معلومات التاريخ والوقت والتوصيف (متضمنة كلمات السرية). سيتم عرض رسالة خطأ عند تشغيل الحاسب.

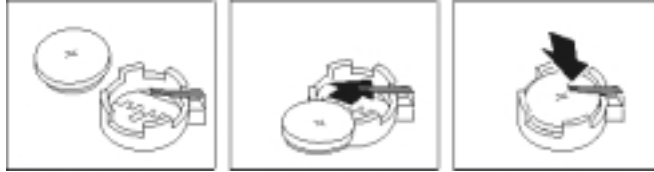
ارجع الى "الاشعار الخاص ببطارية الليثيوم" للحصول على مزيد من المعلومات عن استبدال والتخلص من البطارية.

لتغيير البطارية:

١. قم بإيقاف تشغيل الحاسب وفصل كابل الكهرباء من المنفذ الكهربائي ومن الحاسب.
٢. افتح غطاء الحاسب. ارجع الى "فتح الغطاء".
٣. قم بالوصول للوحة النظام. ارجع الى "الوصول للمشغلات ومكونات لوحة النظام".
٤. حدد مكان البطارية. ارجع الى "تعريف الأجزاء على لوحة النظام".
٥. قم بإزالة البطارية القديمة.



٦. قم بتركيب البطارية الجديدة.



٧. أعد تركيب مجموعة المرتكز العمودي (PCI Riser) اذا كان قد تم ازالته.
٨. قم بإغلاق غطاء الحاسب، وتوصيل الكابلات. ارجع الى "إغلاق الغطاء وتوصيل الكابلات".

ملاحظة: عند تشغيل الحاسب لأول مرة بعد استبدال البطارية، قد يتم عرض رسالة خطأ. ويعد ذلك طبيعياً بعد استبدال البطارية.

٩. قم بتشغيل الحاسب وكل الأجهزة المتصلة به.
١٠. استخدم برنامج Setup Utility لتحديد التاريخ والوقت وكلمة السرية. ارجع الى "استخدام Setup Utility".

إزالة كلمة سرية لا يمكن تذكرها أو تم فقدانها (إخلاء CMOS)

ينطبق هذا الجزء على كلمات السرية التي لا يمكن تذكرها أو تم فقدانها. للحصول على مزيد من المعلومات عن كلمات السرية التي لا يمكن تذكرها أو تم فقدانها، ارجع لبرنامج ThinkVantage Productivity Center.

لازالة كلمة سرية تم نسيانها:

١. افتح غطاء الحاسب. ارجع الى "فتح الغطاء".
٢. قم بالوصول للوحة النظام. ارجع الى "الوصول للمشغلات ومكونات لوحة النظام".
٣. حدد مكان Clear CMOS/Recovery Jumper على لوحة النظام. ارجع الى "تعريف الأجزاء على لوحة النظام".
٤. قم بنقل المقبس من الموضع المعتاد (أطراف التوصيل ١ و ٢) لموضع التوصيف أو الصيانة (أطراف التوصيل ٢ و ٣).
٥. أعد تركيب مجموعة المرتكز العمودي (PCI riser) اذا كان قد تم ازالته.
٦. قم بانزال مجموعة خانة المشغل وأعد توصيل أية كابلات تم فصلها.
٧. قم باغلاق غطاء الحاسب وتوصيل كابل الكهرباء. ارجع الى "اغلاق الغطاء وتوصيل الكابلات".
٨. أعد بدء الحاسب، أتركه لمدة ١٠ ثواني تقريبا. قم بإيقاف تشغيل الحاسب من خلال الضغط على مفتاح التشغيل لمدة ٥ ثواني تقريبا. سيتم إيقاف تشغيل الحاسب.
٩. قم بتكرار الخطوات من ١ الى ٣.
١٠. قم بنقل وصلة تخطي Clear CMOS/Recovery مرة ثانية للموضع القياسي (أطراف التوصيل ١ و ٢).
١١. أعد تركيب مجموعة المرتكز العمودي (PCI Riser) اذا كان قد تم ازالته.
١٢. قم باغلاق غطاء الحاسب وتوصيل كابل الكهرباء. ارجع الى "اغلاق الغطاء وتوصيل الكابلات".

اغلاق الغطاء وتوصيل الكابلات

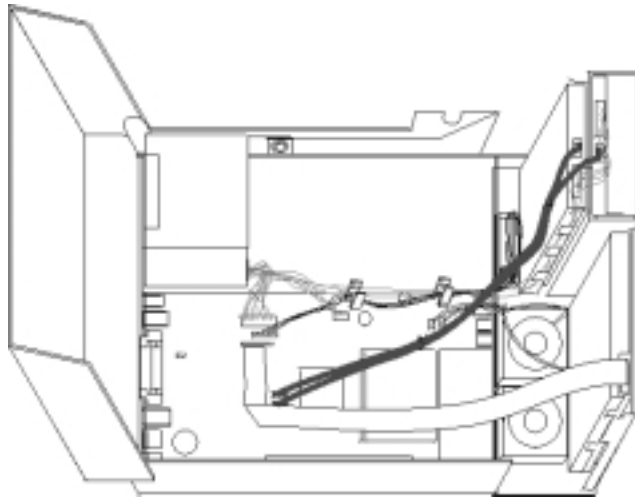
بعد التعامل مع الاختيارات، يجب أن تقوم بتركيب أي أجزاء تم ازلتها واطلاق غطاء الحاسب واعادة توصيل الكابلات متضمنا خطوط التليفون وكابلات الكهرباء. وفقا للاختيار الذي تم تركيبه، قد تحتاج تأكيد المعلومات المعدلة في برنامج Setup Utility.

لاغلاق غطاء الحاسب وتوصيل الكابلات للحاسب الخاص بك:

١. تأكد من أن كل المكونات تم اعادة تجميعها بطريقة صحيحة وأنه لم يتم ترك أي أدوات أو مسامير داخل الحاسب الخاص بك.
٢. تأكد من أن الكابلات يتم توجيهها بطريقة صحيحة قبل انزال خانة المشغل.

هام

يجب تحديد مسار كل كابلات التيار الكهربائي بطريقة صحيحة لتجنب تداخلها مع حاوية مجموعة أسلاك المشغل. ابق الكابلات بعيدة عن مفصلات وجوانب هيكل الحاسب.



٣. قم بانزال مجموعة خاثة المشغل وتأكد من وجود قفلي المشغل في مكان الاقفال. خلاف ذلك، لن تستطيع اغلاق غطاء الحاسب.
٤. قم باغلاق غطاء الحاسب.
٥. قم بتركيب أي أجهزة اقفال مثل قفل الكابل اذا تطلب الأمر.
٦. قم باعادة توصيل الكابلات الخارجية وكابلات الكهرباء للحاسب. ارجع الى "تحديد الموصلات في خلفية الحاسب".
٧. لتعديل التوصيف، ارجع الى "استخدام Setup Utility".

الفصل الرابع. استعادة برنامج

توجد عدة طرق متنوعة للاختيار من بينها عند محاولة استعادة برنامج في حالة حدوث مشكلة في برنامج أو الجهاز المتعلق به. تختلف بعض الأساليب المتبعة باختلاف نظام التشغيل الذي تستخدمه.

سيساعدك هذا الفصل في إمكانية التعامل بسهولة مع حلول المعالجة التي تتيحها شركة Lenovo: يشرح هذا الفصل كيف ومتى يمكنك استخدام أساليب الاستعادة التالية:

- تكوين واستخدام قرص استعادة البرنامج
- تنفيذ النسخ الاحتياطية وعمليات الاستعادة
- استخدام مساحة عمل الانقاذ والاستعادة
- تكوين واستخدام وسائط الانقاذ
- تكوين واستخدام قرص Recovery Repair
- استرجاع أو تركيب مشغلات الجهاز
- تحديد جهاز انقاذ في تسلسل بدء التشغيل
- حل مشكلات الاسترداد

ارجع الى نظام المساعدة Access Help المتاح من خلال الحاسب للتعرف على مزيد من المعلومات عن برنامج الانقاذ والاستعادة الذي توفره شركة Lenovo. لمزيد من المعلومات عن كيفية الوصول الى نظام المساعدة المتاح من خلال الحاسب، ارجع الى "Access Help".

تكوين واستخدام قرص استعادة البرنامج

إذا كان الحاسب الخاص بك معد بمشغل CD أو DVD له امكانيات التسجيل، يمكنك تكوين مجموعة من أقراص استعادة البرامج تتيح لك إمكانية استعادة محتويات القرص الثابت بنفس الحالة التي كان عليها الحاسب عند استلامه من المصنع. وتفيد أقراص استعادة البرامج عند نقل الحاسب الى مكان آخر أو بيع الحاسب أو إعادة تصنيع الحاسب أو كآخر حل لوضع الحاسب في حالة تشغيل بعد فشل كل طرق المعالجة الأخرى. وكتصرف احتياطي، يكون في منتهى الأهمية أن تقوم بتكوين مجموعة من أقراص استعادة البرامج في أسرع وقت ممكن.

ملاحظة: تختلف عمليات الاستعادة التي يمكنك تنفيذها باستخدام أقراص استعادة البرامج باختلاف أنظمة التشغيل التي تم استخدامها في تكوينهم. يتيح لك ترخيص Microsoft Windows إمكانية تكوين مجموعة واحدة من أقراص تشغيل استعادة البرامج، لذلك يعد ضروريا تخزين المشغلات في مكان آمن بعد الانتهاء من تكوينهم.

لتكوين أقراص استعادة البرامج، قم بما يلي:

1. من خلال نظام تشغيل Windows، قم بفتح قائمة بدء ثم حدد **All Programs** ثم **Lenovo Care**، ثم اضغط **Create Recovery Media**.
2. في الجزء أقراص الاستعادة، حدد الاختيار **Create a set of Recovery Discs now**.
3. اتبع التعليمات الموجودة على الشاشة.

يقوم الكشف التالي بشرح كيفية استخدام أقراص استعادة البرامج على أنظمة التشغيل المختلفة:

- **Windows XP:** استخدم أقراص استعادة البرامج لإعادة الحاسب الخاص بك للمحتويات الأصلية التي يتم يتضمنها عند استلامه من المصنع أو قم بتنفيذ عمليات الانقاذ أو الاستعادة الأخرى مثل انقاذ الملفات المفردة.
- **Windows Vista:** استخدم أقراص استعادة البرامج لإعادة الحاسب الخاص بك للمحتويات الأصلية التي كان عليها عند استلامه من المصنع.

عند استخدام أقراص استعادة البرامج على نظام تشغيل Windows XP، يتم إتاحة اختيار يتيح لك إمكانية الدخول في مساحة عمل Rescue and Recovery والاختيار بين مجموعة متنوعة من عمليات الاستعادة. عند استخدام أقراص استعادة البرامج على نظام تشغيل Windows Vista، سيطلب منك عندئذ إدخال أقراص استعادة البرامج الخاصة بك ويتم إرشادك خلال العملية الخاصة بضرورة استعادة محتويات المصنع الأصلية فقط.

لاستخدام أقراص استعادة البرامج على نظام تشغيل Windows XP، قم بما يلي:

انتباه: عند استعادة محتويات المصنع من أقراص استعادة البرامج، سيتم عندئذ حذف كل الملفات الموجودة حاليا على القرص الثابت واستبدالهم بالمحتويات الأصلية التي تم استلام الجهاز بها من المصنع. أثناء عملية الاستعادة، سيتم منحك فرصة لحفظ ملف واحد أو أكثر من الملفات الموجودة حاليا على القرص الثابت الخاص بك لوسط تخزين آخر قبل إزالة أي بيانات.

1. أدخل أقراص بدء تشغيل Rescue and Recovery في مشغل CD أو DVD الخاص بك.
2. أعد بدء تشغيل الحاسب الآلي.
3. بعد فترة قصيرة، سيتم فتح مساحة عمل Rescue and Recovery.

ملاحظة: إذا فشلت عملية فتح مساحة عمل Rescue and Recovery، فقد لا يكون قد تم بدء جهاز (مشغل CD أو DVD) بطريقة صحيحة في تسلسل بدء BIOS الخاص بك. لمزيد من المعلومات، ارجع إلى "تحديد جهاز الاسترجاع في تسلسل بدء التشغيل".

4. إذا قمت بإعداد كلمة سرية أساسية، قم بإدخال كلمة السرية بمجرد طلبها.
5. في قائمة Rescue and Recovery، اضغط على **Restore your System**.
6. اتبع التعليمات الموضحة على الشاشة. وأدخل قرص استعادة البرامج المناسب بمجرد طلبه.

ملاحظة: بعد إعادة القرص الثابت لمحتويات المصنع، فقد تحتاج إلى إعادة تركيب بعض البرامج أو المشغلات. ارجع إلى "استخدام مساحة عمل الإنقاذ والاستعادة" للتعرف على التفاصيل.

لاستخدام أقراص استعادة البرامج على نظام تشغيل Windows Vista، قم بما يلي:

انتباه: عند استعادة محتويات المصنع من أقراص تشغيل استعادة البرامج، سيتم عندئذ حذف كل الملفات الموجودة حاليا على القرص الثابت وسيحل محلها المحتويات الأصلية التي كانت موجودة على الجهاز عند استلامه من المصنع.

1. أدخل قرص Start Recovery في مشغل CD أو DVD.
2. أعد بدء تشغيل الحاسب الآلي.
3. اتبع التعليمات الموضحة على الشاشة. وأدخل قرص استعادة البرامج المناسب عند ظهور رسالة الحث.

ملاحظة: بعد استعادة القرص الثابت لمحتويات المصنع، فقد يكون ضروريا إعادة تركيب بعض البرامج أو المشغلات. ارجع إلى "استخدام مساحة عمل الإنقاذ والاستعادة" للتعرف على التفاصيل.

تنفيذ العمليات الخاصة بالنسخ الاحتياطية وعمليات الاستعادة

يتيح لك برنامج الإنقاذ والاستعادة إمكانية عمل نسخة احتياطية من محتويات القرص الثابت والتي تتضمن نظام التشغيل وملفات البيانات وبرنامج التطبيق بالإضافة إلى المحددات الشخصية. يمكنك الإشارة إلى ما إذا كان برنامج الإنقاذ والاستعادة يقوم بتخزين النسخ الاحتياطية أم لا:

- على مساحة محمية من القرص الصلب الخاص بك
- على قرص صلب ثاني مركب بحاسبك
- على قرص صلب USB متصل خارجيا
- على وحدة تشغيل شبكة الاتصالات

- على CDs أو DVDs التي يمكن التسجيل من خلالها (يعد ضروريا اتاحة أقراص تشغيل CD أو DVD التي يمكن التسجيل من خلالها لهذا الاختيار)

بعد الانتهاء من عمل نسخة احتياطية من القرص الثابت، يمكنك استعادة المحتويات الكاملة للقرص الثابت أو استعادة الملفات المحددة فقط أو استعادة نظام تشغيل وتطبيقات Windows فقط.

لتكوين نسخة احتياطية باستخدام برنامج **Rescue and Recovery** ، قم بتنفيذ ما يلي:

1. من على نظام تشغيل Windows، قم بفتح قائمة البدء ثم حدد **All Programs** واضغط على **Lenovo Care** ثم الاختيار **Rescue and Recovery**. سيتم فتح برنامج **Rescue and Recovery**.
2. من نافذة **Rescue and Recovery** الرئيسية، اضغط على **Back up your Hard Drive** حدد اختيارات عمليات النسخ الاحتياطية.
3. اتبع التعليمات الموجودة على الشاشة.

لتنفيذ عملية استعادة باستخدام برنامج **Rescue and Recovery** ، قم بتنفيذ ما يلي:

1. من على نظام تشغيل Windows، قم بفتح قائمة البدء ثم حدد **All Programs** واضغط على **Lenovo Care** ثم الاختيار **Rescue and Recovery**. سيتم فتح برنامج **Rescue and Recovery**.
2. من نافذة **Rescue and Recovery** الرئيسية، اضغط على إشارة **Restore your System From a Backup**.
3. اتبع التعليمات الموجودة على الشاشة.

لمزيد من المعلومات عن طريقة تنفيذ عملية الاستعادة من مساحة عمل الانقاذ والاستعادة، ارجع الى "استخدام مساحة عمل الانقاذ والاستعادة".

استخدام مساحة عمل الانقاذ والاستعادة

توجد مساحة عمل الانقاذ والاستعادة في منطقة محمية مختفية من القرص الثابت الخاصة بك تعمل بشكل منفصل عن نظام تشغيل Windows. وهذا يسمح لك بتنفيذ عملية معالجة حتى اذا كان لا يمكن بدء نظام تشغيل Windows. يمكنك تنفيذ خطوات الاستعادة التالية من مساحة عمل الانقاذ والاستعادة :

- **انقاذ ملفات من القرص الثابت الخاص بك أو من نسخة احتياطية:** تسمح لك مساحة عمل الانقاذ والاستعادة امكانية ايجاد الملفات على القرص الثابت الخاص بك ونقلهم الى قرص شبكة الاتصالات أو أي مشغل قريصات أو قرص ثابت بوصلة USB. هذا الحل يكون متاحا حتى اذا لم تقم بعمل نسخة احتياطية من الملفات الخاصة بك أو اذا تم عمل تغييرات منذ آخر عملية أخذ نسخة احتياطية. يمكنك أيضا انقاذ ملفات مفردة من نسخة الانقاذ والاستعادة الاحتياطية الموجودة على القرص الثابت المحلي الخاص بك أو جهاز USB أو قرص شبكة الاتصالات.
- **استرداد القرص الصلب من نسخة الانقاذ والاستعادة الاحتياطي:** ما أن تقوم بعمل نسخة احتياطية باستخدام برنامج الانقاذ والاستعادة، حتى يصبح بإمكانك أداء عمليات الاسترداد من مساحة عمل الانقاذ والاستعادة، حتى لو لم تكن تستطيع بدء نظام تشغيل Windows.
- **استعادة القرص الثابت الخاص بك الى المحتويات الواردة من المصنع:** تسمح لك مساحة عمل الانقاذ والاستعادة امكانية استعادة المحتويات الكاملة الخاصة بالقرص الثابت الخاص بك الى نفس الحالة الأصلية التي كانت عليها عند ورودها من المصنع. اذا كانت لديك أجزاء متعددة على القرص الثابت الخاص بك، فسيكون لديك اختيار يمكنك من استعادة المحتويات الواردة من المصنع على القرص C: وترك الأجزاء الأخرى كما هي. وبما أن مساحة عمل الانقاذ والاستعادة تعمل بشكل مستقل منفصل عن نظام التشغيل Windows، يمكنك استعادة محتويات جهة التصنيع حتى وان لم تتمكن من بدء نظام تشغيل Windows.

انتباه: اذا قمت باستعادة القرص الثابت من النسخة الاحتياطية من مساحة الانقاذ والاستعادة أو باعادة القرص الثابت الى محتويات جهة التصنيع، فسيتم حذف كل الملفات الموجودة على القرص الثابت الأولي (عادة ما يكون C) أثناء عملية الاستعادة. وان أمكن، يمكنك عمل نسخ من الملفات المهمة. اذا لم تتمكن من بدء نظام التشغيل Windows، يمكنك استخدام خاصية ملفات الانقاذ في مساحة عمل الانقاذ والاستعادة لنسخ الملفات من القرص الثابت الخاص بك الى أوساط تخزين أخرى.

لبدء مساحة عمل الانقاذ والاستعادة، قم بتنفيذ ما يلي:

١. قم بإيقاف تشغيل الحاسب الخاص بك.
٢. أعد بدء تشغيل الحاسب الألي.
٣. قم بشكل متكرر بالضغط على مفتاح F11 ثم تركه.
٤. عند سماع صوت صفير أو مشاهدتك لشاشة الدخول في النظام، توقف عن الضغط على مفتاح F11.
٥. إذا كان قد تم تحديد كلمة سرية لمساحة الانقاذ والاستعادة، أدخل كلمة السرية الخاصة بك عند طلب ذلك. سيتم فتح مساحة عمل الانقاذ والاستعادة بعد فترة قصيرة .

ملاحظة: إذا لم تنجح محاولة فتح مساحة الانقاذ والاستعادة، ارجع الى "حل مشاكل الاستعادة".

١. قم بتنفيذ واحد مما يلي:

- لاستعادة الملفات من القرص الثابت الخاص بك أو من النسخة الاحتياطية، اضغط على **Rescue Files**؛ ثم اتبع التعليمات الموجودة على الشاشة.
- لاستعادة القرص الثابت من نسخة الانقاذ والاستعادة الاحتياطية أو لاعادة القرص الثابت الى الحالة التي كان عليها عند استلامه من المصنع، حدد الاختيار **Restore your System**، ثم اتبع التعليمات الموجودة على الشاشة.
- للتعرف على مزيد من المعلومات عن خصائص مساحة عمل الانقاذ والاستعادة، اضغط على **Help**.

ملاحظات:

١. بعد اعادة القرص الثابت الى المحتويات الأصلية للمصنع، فقد يكون ضروريا اعادة تركيب بعض البرامج أو المشغلات لبعض الأجهزة. ارجع الى "استعادة أو تركيب مشغلات الجهاز".
٢. يتم، على بعض الحاسبات، تركيب Microsoft Office أو Microsoft Works مسبقا، اذا كنت تريد استعادة أو اعادة تركيب تطبيقات Microsoft Office أو Microsoft Works، يجب أن تقوم باستخدام *Microsoft Office CD* أو *Microsoft Works CD*. يتم تزويد هذه الأقراص مع الحاسبات التي يتم تركيب Microsoft Office أو Microsoft Works مسبقا .

تكوين واستخدام وسائط الانقاذ

تعد وسائط الانقاذ مثل قرص مدمج أو مشغل قرص ثابت USB. يتيح لك الاسترجاع من حالات الفشل التي تمنعك من الوصول الى مساحة عمل الانقاذ والاستعادة على القرص الثابت الخاص بك.

ملاحظة: تختلف عملية الاستعادة التي يمكنك تنفيذها باستخدام وسط الانقاذ باختلاف نظام تشغيل المستخدم. يمكن بدء قرص انقاذ من أي نوع من CD أو DVD. يتضمن أيضا وسط الانقاذ على البرنامج التشخيصي PC-Doctor، الذي يتيح لك تشغيل التشخيصات من وسط الانقاذ.

لتكوين وسط الانقاذ، قم بتنفيذ ما يلي:

١. قم بفتح قائمة البدء من نظام تشغيل Windows، ثم حدد **All Programs** واضغط على **Lenovo Care**، ثم اضغط **Create Recovery Media**.
٢. في مساحة **وسائط الانقاذ**، قم بتحديد نوع وسط الانقاذ المطلوب تكوينه. يمكنك تكوين وسط انقاذ باستخدام CD أو مشغل USB الثابت أو مشغل القرص الثابت الثاني.
٣. اضغط على **OK**.
٤. اتبع التعليمات الموجودة على الشاشة.

يقوم الكشف التالي بشرح كيفية استخدام وسط الانقاذ على أنظمة التشغيل المختلفة:

- Windows XP: استخدم وسط الانقاذ لاعادة الحاسب الخاص بك للمحتويات التي كان عليها عند استلامه من المصنع، ثم قم بتنفيذ عملية استعادة لمحددات المصنع الهياة أو قم بتنفيذ عمليات الانقاذ أو الاستعادة الأخرى مثل انقاذ الملفات المفردة.
- Windows Vista: استخدم وسط الانقاذ في تنفيذ كل عمليات الاستعادة فيما عدا القدرة على استعادة محتويات المصنع الأصلية واستعادة المصنع المهياة.

لاستخدام وسط الاسترجاع، قم بتنفيذ واحد ما يلي:

- اذا كان وسط الانقاذ الخاص بك على CDs أو DVDs، قم بادخال قرص الانقاذ ثم أعد بدء الحاسب الآلي مرة أخرى.
- اذا كان وسط الانقاذ الخاص بك على قرص USB الثابت، قم بتوصيل قرص USB الثابت الخاص بك بأحد موصلات USB على الحاسب الخاص بك، ثم أعد تشغيل الحاسب الخاص بك.
- اذا كنت تستخدم مشغل ثابت داخلي ثانوي، قم بتحديد تسلسل البدء ليبدأ من المشغل هذا.

عند بدء وسط الانقاذ، سيتم عندئذ فتح مساحة عمل الانقاذ والاستعادة. يتم اتاحة مساعدة عن كل الخصائص من خلال مساحة عمل الانقاذ والاستعادة. اذا فشلت عملية بدء وسط الانقاذ، فقد لا يكون قد تم تحديد جهاز الانقاذ الخاص بك (مشغل CD أو DVD أو جهاز USB) بطريقة صحيحة في تسلسل بدء BIOS الخاص بك. لمزيد من المعلومات، ارجع الى "تحديد جهاز الاسترجاع في تسلسل بدء التشغيل".

تكوين واستخدام قريص Recovery Repair

اذا لم تتمكن من الوصول لمساحة عمل الانقاذ والاستعادة أو بيئة تشغيل Windows، يمكنك عندئذ استخدام قريص Recovery Repair لاصلاح مساحة عمل الانقاذ والاستعادة أو اصلاح ملف يلزم لادخال بيئة تشغيل Windows. يكون من المهم تكوين قريص Recovery Repair في أقرب وقت ممكن وتخزينه في مكان آمن على سبيل الاحتياط.

لتكوين قريص Recovery Repair ، قم بما يلي:

1. قم ببدء تشغيل الحاسب الآلي ونظام التشغيل.
2. باستخدام برنامج تصفح الانترنت، يمكنك الذهاب الى عنوان الانترنت التالي:

<http://www.lenovo.com/think/support/site.wss/document.do?Indocid=MIGR-54483>

3. أدخل قريص في مشغل القريصات A. سيتم محو أي معلومات أو بيانات موجودة على القريص وسيتم تنسيق القريص بالطريقة الملائمة.
4. اضغط زر الفأرة مرتين عند اسم الملف المناسب. سيتم تكوين القريص.
5. قم بإزالة القريص وتسميته قريص Recovery Repair.

لاستخدام قريص Recovery Repair ، قم بتنفيذ ما يلي:

1. قم باغلاق نظام التشغيل ثم ايقاف تشغيل الحاسب الآلي.
2. أدخل قريص Recovery Repair في مشغل قريص A.
3. قم بتشغيل الحاسب واتبع التعليمات الموجودة على الشاشة.

ملاحظة: اذا انتهت عملية الاصلاح بدون أي أخطاء، ستتمكن من الوصول لمساحة عمل الانقاذ والاستعادة بتكرار الضغط على مفتاح F11 ثم تركه أثناء قيامك باعادة بدء الحاسب الخاص بك. عند سماعك صوت صفير أو مشاهدتك لشاشة الدخول في النظام، توقف عندئذ عن الضغط على مفتاح F11. ستتمكن كذلك من الوصول الى بيئة تشغيل Windows بعد انتهاء عملية الاصلاح.

إذا تم عرض رسالة خطأ أثناء عملية الإصلاح توضح أنه لا يمكن اتمام عملية الإصلاح، فقد تكون لديك مشكلة في الجزء الذي يحتوي على مساحة عمل الإنقاذ والاستعادة. يمكنك استخدام وسط الإنقاذ للوصول إلى مساحة عمل الإنقاذ والاستعادة. للحصول على معلومات عن طريقة تكوين واستخدام وسط الاستعادة، ارجع إلى "تكوين واستخدام وسائط الإنقاذ".

استعادة أو تركيب مشغلات الجهاز

لكي تتمكن من استعادة أو تركيب برامج مشغلات الأجهزة، يجب تركيب نظام التشغيل الخاص بك على الحاسب الخاص بك. تأكد من توافر القرص الخاص بالمطبوعات الفنية والبرامج على الجهاز.

توجد مشغلات الأجهزة الخاصة بالأجهزة التي تم تركيبها في المصنع على القرص الثابت للحاسب الآلي (عادة ما يكون مشغل C) في حافظة SWTOOLS\drivers. توجد مشغلات الأجهزة الأخرى على وسائط البرامج التي تكون مرفقة مع الأجهزة المتفرقة.

تكون أحدث المشغلات التي تم تركيبها من المصنع متاحة على موقع <http://www.lenovo.com/think/support/> من خلال شبكة Web.

لاعادة تركيب مشغل خاص بجهاز تم تركيبه من المصنع، قم بما يلي:

1. قم ببدا الحاسب الآلي ونظام التشغيل.
2. يمكنك استخدام Windows Explorer أو My Computer لعرض تسلسل الأدلة على القرص الثابت الخاص بك.
3. قم بفتح الدليل C:\SWTOOLS.
4. قم بفتح حافظة DRIVERS. يوجد داخل حافظة DRIVERS عدة حافظات فرعية يتم تسميتها وفقا للأجهزة المتعددة المركبة على الحاسب الخاص بك (على سبيل المثال، AUDIO أو VIDEO).
5. قم بفتح الحافظة الفرعية المناسبة.
6. اتبع أحد الأساليب التالية لإعادة تركيب مشغل الجهاز:
 - في الدليل الفرعي للجهاز، ابحث عن الملف README.TXT أو أي ملف آخر بالوصلة..TXT. قد يتم تسمية هذا الملف باسم نظام التشغيل، على سبيل المثال WIN98.TXT. يحتوي ملف النص على معلومات عن كيفية إعادة تركيب وحدة تشغيل الجهاز.
 - إذا كانت الحافظة الفرعية للجهاز يحتوي على ملف باللاحقة INF، يمكنك استخدام برنامج Add New Hardware (الموجود في Windows Control Panel) لإعادة تركيب مشغل الجهاز. ولا يمكن إعادة تركيب كل مشغلات الأجهزة باستخدام هذا البرنامج. في برنامج Add New Hardware، عند طلب مشغل الجهاز الذي تريد تركيبه، اضغط على **Have Disk** و **Browse**. ثم حدد ملف مشغل الجهاز المناسب من الحافظة الفرعية للأجهزة.
 - في الحافظة الفرعية للأجهزة، ابحث عن الملف SETUP.EXE. اضغط مرتين على **SETUP.EXE** واتبع التعليمات الموضحة على الشاشة.

تحديد جهاز الإنقاذ في تسلسل بدء التشغيل

قبل بدء تشغيل برنامج Rescue and Recovery من CD أو DVD، أو مشغل قرص ثابت USB أو أي جهاز خارجي، يجب أن تقوم أولاً بتغيير تسلسل البدء في Setup Utility.

لمشاهدة أو تغيير تسلسل بدء التشغيل، قم بما يلي:

1. والحاسب مغلق، كرر الضغط على وترتك مفتاح F1 أثناء بدء تشغيل الحاسب.
2. عندما تظهر شاشة البدء أو عندما تسمع سلسلة من الصفارات، اترك مفتاح F1.
3. إذا ظهرت رسالة حث لمطالبتك بكلمة السرية، اكتب كلمة السرية الحالية الخاصة بك.
4. من قائمة Setup Utility الرئيسية، استخدم مفتاح السهم الأيمن لتحديد **Startup**.
5. قم بترتيب تسلسل بدء التشغيل بالصورة التي تفي باحتياجاتك.
6. اضغط على Esc مرتين للذهاب إلى قائمة الخروج Setup Utility.

٧. استخدم مفتاح السهم لأسفل لتحديد Save and exit the Setup Utility، ثم اضغط Enter.
٨. عندما تظهر نافذة Setup Confirmation، اضغط على Enter.
٩. سيتم إعادة بدء تشغيل الحاسب.

ملاحظة: إذا كنت تستخدم أي جهاز خارجي، يجب أن تقوم أولاً بإيقاف تشغيل الحاسب الآلي وذلك قبل توصيل الجهاز الخارجي.

لمزيد من المعلومات عن Setup Utility، ارجع إلى "استخدام Setup Utility".

حل مشاكل الاستعادة

إذا لم تتمكن من الاتصال بمساحة عمل الانقاذ والاستعادة أو ببينة تشغيل Windows، يمكنك:

- استخدام وسط الانقاذ (CD أو DVD أو قرص USB الثابت) لبدء تشغيل مساحة عمل الانقاذ والاستعادة. لمزيد من التفاصيل، ارجع إلى "تكوين واستخدام وسائط الانقاذ".
- يمكنك استخدام قرص Recovery Repair لإصلاح مساحة عمل الانقاذ والاستعادة أو إصلاح ملف يلزم لإدخال بيئة تشغيل Windows. ارجع إلى "تكوين واستخدام قرص Recovery Repair" للتعرف على التفاصيل.
- استخدم مجموعة من أقراص استعادة المنتج إذا كنت تريد استعادة القرص الثابت إلى المحتويات الأصلية لجهاز التصنيع. ارجع إلى "تكوين واستخدام قرص استعادة البرنامج".

يعد من الضروري تكوين مجموعة من أقراص Recovery Repair ووسط الانقاذ ومجموعة من أقراص استعادة البرامج بأسرع ما يمكن وحفظها في مكان آمن احتياطياً.

إذا كان لا يمكنك الوصول إلى مساحة عمل الانقاذ والاستعادة أو بيئة Windows من خلال وسط الانقاذ أو مجموعة من الأقراص المدمجة الخاصة بالاستعادة، فقد لا يكون لديك جهاز انقاذ أو مشغل أقراص مدمجة CD أو مشغل DVD أو مشغل قرص ثابت USB تم تعريفه كجهاز يتم بدئه في تسلسل بدء BIOS. لمزيد من المعلومات، ارجع إلى "تحديد جهاز الانقاذ في تسلسل بدء التشغيل".

الفصل الخامس. استخدام Setup Utility

يتم تخزين برنامج Setup Utility في EEPROM (ذاكرة للقراءة فقط يمكن برمجتها ومحوها إلكترونياً) على الحاسب الخاص بك. يتم استخدام برنامج Setup Utility لمشاهدة وتعديل إعدادات توصيف الحاسب الخاص بك، بصرف النظر عن نظام التشغيل الذي تقوم باستخدامه. لكن، يمكن أن تقوم بإعدادات نظام التشغيل باستبدال أية إعدادات مشابهة في برنامج Setup Utility.

بدء برنامج Setup Utility

لبدء برنامج Setup Utility، قم بما يلي:

1. إذا كان الحاسب الخاص بك تم تشغيله بالفعل بمجرد بدء هذا الإجراء، قم بإغلاق نظام التشغيل وإيقاف تشغيل الحاسب.
2. اضغط مع الاستمرار على مفتاح F1 ثم أتركه أثناء تشغيل الحاسب الخاص بك.

ملاحظات:

- أ. إذا كنت تستخدم لوحة مفاتيح USB ولم يتم عرض برنامج Setup Utility باستخدام هذه الطريقة، اضغط بصورة مكررة على مفتاح F1 ثم أتركه وذلك خلاف طريقة الاستمرار في الضغط عليه عند تشغيل الحاسب.
- ب. إذا تم تحديد كلمة سرية المستخدم أو كلمة سرية موجه النظام، فلن يتم عرض قائمة برنامج Setup Utility حتى تقوم بإدخال كلمة السرية الخاصة بك. ارجع إلى "استخدام كلمات السرية" للحصول على مزيد من المعلومات.

قد يتم بدء Setup Utility ألياً عند قيام POST باكتشاف أنه تم إزالة أحد الأجهزة أو تركيب جهاز جديد في الحاسب الخاص بك.

مشاهدة وتعديل الإعدادات

تعرض قائمة برنامج Setup Utility البنود التي تقوم بتعريف الموضوعات الخاصة بتوصيف النظام.

عند التعامل مع قائمة برنامج Setup Utility، يجب أن تقوم باستخدام لوحة المفاتيح. سيتم عرض المفاتيح التي يتم استخدامها لتنفيذ المهام المختلفة أسفل كل شاشة.

استخدام كلمات السرية

من خلال استخدام برنامج Setup Utility، يمكنك تحديد كلمات سرية لمنع الأشخاص الغير مرخص لهم من الوصول الى واستخدام البيانات والحاسب الخاص بك. يتم إتاحة أنواع كلمات السرية التالية:

- كلمة سرية المستخدم
- كلمة سرية موجه النظام

لا يجب تحديد أية كلمات سرية لاستخدام الحاسب الخاص بك. لكن، اذا قمت بتحديد أية كلمات سرية، اقرأ عندئذ الأجزاء التالية.

الاعتبارات الخاصة بكلمة السرية

قد تتكون كلمة السرية من مجموعة حروف تصل الى اثني عشر حرفا بحد أقصى (a-z و ٩-٠) ورموز. لأسباب تتعلق بالسرية، يكون من المفضل استخدام كلمة سرية صعبة بحيث لا يمكن حلها بسهولة. يمكن اتباع القواعد التالية لتكوين كلمات سرية لا يسهل حلها:

- أن تحتوي على ثمانية حروف على الأقل
- أن تحتوي على حرف أبجدي واحد وحرف رقمي واحد ورمز واحد على الأقل
- أن تحتوي على أحد الرموز التالية على الأقل [] ; ' / \ , . :
- يمكنك أيضا وضع مسافة
- لا يتم الالتزام بحالة الحروف في برنامج Setup Utility ومشغل القرص الثابت
- يجب ألا تكون عبارة عن اسم المستخدم
- يجب ألا تكون عبارة عن كلمة معتادة أو اسم معتاد
- يجب أن تكون مختلفة تماما عن كلمة السرية السابقة

كلمة سرية المستخدم

عند تحديد كلمة سرية المستخدم، سيطلب من المستخدم ادخال كلمة سرية صحيحة عند تشغيل الحاسب في كل مرة. لا يمكن استخدام الحاسب حتى يتم ادخال كلمة سرية صحيحة من لوحة المفاتيح.

كلمة سرية موجه النظام

سيؤدي تحديد كلمة سرية موجه النظام الى منع الأشخاص غير المرخص لهم من تغيير محددات التوصيف. اذا كنت مسئولاً عن الاحتفاظ بالمحددات الخاصة بعدة حاسبات، يجب أن تقوم بتحديد كلمة سرية موجه النظام.

بعد أن تقوم بتحديد كلمة سرية موجه النظام، سيتم عرض مجال كلمة السرية في كل مرة تقوم بمحاولة التوصل لبرنامج Setup Utility.

اذا تم تحديد كل من كلمة سرية المستخدم وكلمة سرية موجه النظام، يمكنك ادخال أي منها. لكن، لتغيير محددات التوصيف، يجب أن تقوم باستخدام كلمة سرية موجه النظام.

تحديد وتغيير وحذف كلمة السرية

لتحديد أو تغيير أو حذف كلمة السرية، قم بما يلي:

ملاحظة: يمكن أن تتكون كلمة السرية من أي مجموعة حروف تصل الى ١٢ حرف بحد أقصى (A-Z و a-z و ٩-٠). لمزيد من المعلومات، ارجع الى "الاعتبارات الخاصة بكلمة السرية".

١. بدء برنامج Setup Utility (ارجع الى "استخدام Setup Utility").
٢. من قائمة برنامج Setup Utility، حدد **Security**.
٣. اختر **Set Passwords**. قم بقراءة المعلومات المعروضة بالجانب الأيمن من الشاشة.

استخدام Security Profile by Device

يتم استخدام Security Profile by Device لاتاحة أو الغاء اتاحة توصل المستخدم الى الأجهزة التالية:

- IDE Controller** عند تحديد هذه الخاصية الى **Disable**، سيتم الغاء اتاحة كل الأجهزة المتصلة بوحدة تحكم IDE (مثل مشغلات القرص الثابت أو مشغل القرص المدمج) ولن يتم عرضها في توصيف النظام.
- Diskette Drive Access** عند تحديد هذه الخاصية الى **Disable**، لن يمكن التوصل الى مشغل الأقراص.

لتحديد Security Profile by Device ، قم بما يلي:

1. بدء برنامج Setup Utility (ارجع الى "بدء برنامج Setup Utility").
2. من قائمة برنامج Setup Utility، حدد **Security**.
3. حدد **Security Profile by Device**.
4. حدد الأجهزة والمحددات المطلوبة ثم اضغط **Enter**.
5. ارجع الى قائمة برنامج Setup Utility وحدد **Exit** ثم **Save Settings** أو **Save and exit the Setup Utility**.

ملاحظة: اذا لم تكن تريد حفظ المحددات، حدد **Exit the Setup Utility without saving**.

تحديد جهاز بدء التشغيل

اذا لم يتم الحاسب الخاص بك ببدء التشغيل (التحميل الأولي) من جهاز مثل القرص المدمج أو القرص أو القرص الثابت كما هو متوقع، استخدم أي من الاجراءات التالية لتحديد جهاز بدء التشغيل.

تحديد جهاز بدء تشغيل مؤقت

استخدم هذا الاجراء لبدء التشغيل من أي جهاز تحميل أولي.

ملاحظة: لا تعد كل الأقراص المدمجة والقرصيات والأقراص الثابتة أقراص يمكن البدء بها (يمكن تحميلها أولاً).

1. قم بإيقاف تشغيل الحاسب الخاص بك.
2. اضغط على المفتاح F12 ثم قم بتشغيل الحاسب. عند ظهور Startup Device Menu ، قم بترك المفتاح F12.

ملاحظة: اذا كنت تقوم باستخدام لوحة المفاتيح USB ولم يتم عرض Startup Device Menu باستخدام هذه الطريقة، كرر الضغط على ورفع اصبعك من على المفتاح F12 وذلك خلاف طريقة الاستمرار في الضغط عليه عند تشغيل الحاسب.

3. حدد جهاز بدء التشغيل المطلوب من Startup Device Menu ثم اضغط **Enter** للبدء.

ملاحظة: لن يؤدي تحديد جهاز بدء التشغيل من Startup Device Menu الى تغيير تسلسل بدء التشغيل بصفة دائمة.

تغيير تسلسل جهاز بدء التشغيل

لمشاهدة أو تغيير تسلسل جهاز بدء التشغيل الذي تم توصيفه بصفة دائمة، قم بما يلي:

1. بدء برنامج Setup Utility (ارجع الى "بدء برنامج Setup Utility").
2. حدد **Startup**.

٣. حدد **Startup Sequence**. ارجع الى المعلومات المعروضة بالجانب الأيمن من الشاشة.
٤. حدد أجهزة **Primary Startup Sequence** و **Automatic Startup Sequence** و **Error Startup Sequence**.
٥. حدد **Exit** من قائمة **Setup Utility** ثم **Save Settings** أو **Save and exit the Setup Utility**.

إذا كان قد تم تغيير هذه المحددات وكنت تريد العودة الى المحددات المفترضة، حدد **Load Default Settings** في قائمة **Exit**.

المحددات المتقدمة

في بعض موديلات الحاسب الآلي، تتضمن المحددات المتقدمة محددات لاتاحة/الغاء اتاحة **HyperThreading**. تعمل هذه الخاصية مع أنظمة تشغيل **HyperThreading** مثل **Microsoft Windows XP** فقط. سيتم اتاحة المحددات المفترضة الى **HyperThreading**. لكن، اذا قمت بتحديد **Set Defaults** وكنت تستخدم نظام تشغيل خلاف **Windows XP**، قد ينخفض عندئذ مستوى أداء الحاسب الخاص بك. لذلك، يجب أن تقوم بضبط **HyperThreading** الى **Disabled** دائماً ما لم تكن متأكد من دعم نظام التشغيل الخاص بك لخاصية **HyperThreading**.

الخروج من برنامج **Setup Utility**

عند الانتهاء من مشاهدة أو تغيير المحددات، اضغط **Esc** للعودة الى قائمة برنامج **Setup Utility** (قد يتطلب الأمر الضغط على **Esc** عدة مرات). اذا أردت حفظ المحددات الجديدة، حدد **Save Settings** أو **Save and exit the Setup Utility**. والا، لن يتم حفظ التغييرات الخاصة بك.

الفصل السادس. تعديل برامج النظام

يحتوي هذا الفصل على معلومات عن تعديل POST/BIOS وكيفية الاسترجاع عند عدم نجاح تعديل POST/BIOS.

استخدام برامج النظام

برامج النظام هي المستوى الأساسي للبرامج التي تم تحميلها بالحاسب الخاص بك. فهي تتضمن الاختبار الذاتي للتشغيل (POST) وكود النظام الأساسي للمدخلات/المخرجات (BIOS) وبرنامج Setup Utility. يعد POST عبارة عن مجموعة من الاختبارات والجراءات التي يتم تنفيذها عند تشغيل الحاسب الخاص بك في كل مرة. أما BIOS فهو مستوى البرامج التي تقوم بترجمة التعليمات من مستويات البرامج الأخرى إلى إشارات كهربائية يمكن أن تتعرف عليها أجهزة الحاسب. يمكنك استخدام برنامج Setup Utility لمشاهدة وتغيير التوصيف واعداد الحاسب الخاص بك.

تحتوي لوحة نظام الحاسب الخاص بك على وحدة برامج تسمى ذاكرة للقراءة فقط يمكن برمجتها ومحوها إلكترونياً (EEPROM)، التي يشار إليها كذلك بالذاكرة غير المتلاشية). يمكنك أيضاً تعديل POST و BIOS وبرنامج Setup Utility بسهولة من خلال بدء تشغيل الحاسب باستخدام قرص التعديل أو من خلال تشغيل برنامج تعديل خاص من نظام التشغيل الخاص بك.

قد تقوم Lenovo بإجراء بعض التغييرات والتحسينات على POST/BIOS. عند إصدار التعديلات، فإنها تكون متاحة باعتبارها ملفات يمكن تحميلها من شبكة الانترنت من موقع شركة Lenovo التالي: <http://www.lenovo.com>. ستكون التعليمات الخاصة باستخدام تعديلات POST/BIOS متاحة في ملف .txt الذي يتم تضمينه مع ملفات التعديل. بالنسبة لمعظم الموديلات، يمكنك تحميل برنامج التعديل لتكوين قرص تعديـل-برامج-النظام (تحديث) أو برنامج تعديل يمكن تشغيله من نظام التشغيل.

ملاحظة: يمكنك تحميل نسخة قرص مدمج يتم بدء تحميلها ذاتياً (والتي تسمى أيضاً نسخة .iso). من البرنامج التشخيصي من الموقع <http://www.lenovo.com> وذلك لدعم الأنظمة بدون مشغل للقرصيات.

تعديل (تحديث) BIOS من قرص أو قرص مدمج

لتعديل (تحديث) BIOS من قرص أو قرص مدمج، قم بما يلي:

١. ادراج القرص أو القرص المدمج لتعديل (تحديث) برنامج النظام في مشغل الأقراص أو المشغل الضوئي. تتوفر تعديلات برامج النظام بالموقع <http://www.lenovo.com/support> على شبكة الانترنت.

ملاحظة: إذا كنت تقوم بادخال CD-ROM في قرص التشغيل الضوئي، تأكد من أن الحاسب الآلي فعال.

٢. إيقاف تشغيل الحاسب. إذا كان قد تم تشغيله بالفعل، يجب أن تقوم بإيقاف تشغيله ثم تشغيله مرة أخرى. ستبدأ عملية التعديل.

٣. عند طلب تحديد لغة، اضغط على الرقم الموجود بلوحة المفاتيح المناظر للغة ثم اضغط Enter.

٤. عند طلب تغيير الرقم المتسلسل، اضغط Y.

٥. أدخل الرقم المتسلسل ذو السبعة أحرف للحاسب الخاص بك ثم اضغط Enter.

٦. عند طلب تغيير نوع/موديل الجهاز، اضغط Y.

٧. أدخل النوع/الموديل المكون من سبعة أحرف للحاسب الخاص بك ثم اضغط Enter.

٨. اتبع التعليمات الموجودة على الشاشة لاتمام عملية التعديل.

تحديث (تجديد) BIOS من نظام التشغيل الخاص بك

ملاحظة: وفقا للتحسينات الثابتة التي يتم اجرائها على موقع الانترنت، تكون محتويات صفحة الانترنت (متضمنة الوصلات المشار اليها في الاجراء التالي) عرضة للتغيير.

١. من برنامج التصفح، أدخل <http://www.lenovo.com/support> في مجال العنوان ثم اضغط **Enter**.
٢. حدد مكان الملفات التي يمكن تحميلها لنوع الجهاز الخاص بك كما يلي:
 - أ. تحت **Use Quick Path**، أدخل نوع الجهاز الخاص بك ثم اضغط **Go**.
 - ب. اضغط **Continue**.
 - ج. اضغط **Downloads and Drivers**.
 - د. تحت تصنيف **BIOS**، اضغط على **Flash BIOS Update**.
 - هـ. اضغط على ملف **.txt** الذي يتضمن تعليمات التركيب لتحديث **BIOS** (تحديث من نسخة نظام التشغيل).
٣. قم بطباعة هذه التعليمات. بعد ذلك ضروري حيث أنها لن تكون موجودة بالشاشة بعد بدء عملية التركيب.
٤. من برنامج الاستعراض، اضغط **للخلف** للعودة الى كشف الملفات. اتبع التعليمات التي تم طباعتها جيدا لتحميل واستخراج وتركيب التعديل.

الاسترجاع عند عدم نجاح تعديل POST/BIOS

اذا تم قطع كهرباء الحاسب الخاص بك أثناء تعديل POST/BIOS (تحديث)، لن يتم اعادة بدء الحاسب الخاص بك بنجاح. اذا حدث ذلك، قم بتنفيذ الاجراء التالي الذي يسمى عادة استرجاع كتلة التحميل الأولي.

١. قم بإيقاف تشغيل الحاسب وأية أجهزة ملحقة، مثل وحدات الطباعة والشاشات والمشغلات الخارجية.
٢. قم بفصل كل أسلاك الطاقة من المنافذ الكهربائية وفتح غطاء الحاسب. ارجع الى "فتح الغطاء".
٣. قم بالوصول للوحة النظام. ارجع الى "الوصول للمشغلات ومكونات لوحة النظام".
٤. حدد مكان **Clear CMOS/Recovery Jumper** على لوحة النظام. ارجع الى "تعريف الأجزاء على لوحة النظام".
٥. قم بإزالة أي كابلات تعوق التوصل لوصلة التخطي **Clear CMOS/Recovery**.
٦. قم بنقل وصلة التخطي من الموضع المعتاد (أطراف التوصيل ١ و ٢) الى أطراف التوصيل ٢ و ٣.
٧. قم بإعادة تركيب مجموعة المرتكز العمودي **PCI (PCI riser)** اذا كان قد تم ازالته.
٨. قم بإغلاق غطاء الحاسب وإعادة توصيل أية كابلات تم فصلها. ارجع الى "إغلاق الغطاء وتوصيل الكابلات".
٩. قم بإعادة توصيل أسلاك الطاقة الخاصة بالحاسب والشاشة الى المنافذ الكهربائية.
١٠. أدخل قريص تعديل (تحديث) **POST/BIOS** في المشغل **A** وتشغيل الحاسب والشاشة.
١١. ستستغرق جلسة الاسترجاع دقيقتين أو ثلاثة. وفي أثناء ذلك سيتم سماع سلاسل من أصوات الصفير. بعد اتمام جلسة التعديل، لن يكون هناك أية صورة مرئية وستنتهي سلاسل أصوات الصفير وسيتم إيقاف تشغيل النظام آليا. قم بإزالة القريص من مشغل الأقراص.
١٢. كرر الخطوات من ٢ الى ٥.
١٣. قم بإعادة وصلة التخطي **Clear CMOS/Recovery** الى المكان الأصلي لها.
١٤. أعد تركيب مجموعة المرتكز العمودي **PCI (PCI riser)** اذا كان قد تم ازالته.
١٥. قم بإغلاق غطاء الحاسب وإعادة توصيل أية كابلات تم فصلها.
١٦. قم بتشغيل الحاسب لبدء نظام التشغيل.

الفصل السابع. تشخيص وتصحيح الأخطاء

يصف هذا الفصل بعض البرامج الأساسية الخاصة بتشخيص وعلاج الأخطاء. إذا لم يرد وصف مشكلة الحاسب الخاص بك هنا، ارجع إلى "الحصول على المعلومات والمساعدة والخدمة" لمزيد من المعلومات عن مصادر معلومات تصحيح الأخطاء.

تصحيح الأخطاء الأساسية

الجدول التالي يقدم معلومات لمساعدتك في علاج مشكلة الحاسب الخاص بك.

العرض	التصرف
عدم بدء الحاسب في التشغيل عند الضغط على مفتاح الكهرباء.	<p>تأكد من:</p> <ul style="list-style-type: none"> • توصيل كابل الكهرباء بخلفية الحاسب وفي المخرج الكهربائي. • إذا كان بحاسبك محول طاقة ثانوي في خلفية الحاسب، تحقق من أنه في وضع التشغيل. • مؤشر الكهرباء الموجود في واجهة الحاسب يعمل. • ضبط المحددات الصحيحة للجهد الكهربائي والتي تتوافق مع بلدك. <p>إذا لم تكن تستطيع حل المشكلة، اطلب عندئذ أن يتم صيانة الحاسب الآلي. ارجع إلى معلومات الضمان والسلامة المتضمنة مع الحاسب الخاص بك للاطلاع على كشف بأرقام هواتف الخدمة والدعم.</p>
الشاشة خالية.	<p>تأكد من:</p> <ul style="list-style-type: none"> • توصيل كابل شاشة العرض بأمان بخلفية الشاشة والحاسب. • توصيل كابل كهرباء الشاشة في الشاشة وفي المخرج الكهربائي. • الشاشة في وضع التشغيل وتم ضبط مفاتيح التحكم بدرجات الاضاءة والتباين بطريقة صحيحة. • ضبط المحددات الصحيحة للجهد الكهربائي والتي تتوافق مع بلدك. • توصيل كابل الاشارات بأمان بشاشة العرض وبموصل شاشة العرض الموجود بالحاسب. <p>ملاحظة: إذا كان للحاسب الآلي الخاص موصلين من موصلات الشاشة، تأكد من أن الشاشة الخاصة بك متصلة بالمقبس الموجود في موصل AGP والذي يختلف عن الموصل الموجود في الجزء الخلفي من لوحة النظام. لمزيد من المعلومات، ارجع إلى "توصيل الحاسب الخاص بك".</p> <p>إذا لم تكن تستطيع حل المشكلة، اطلب عندئذ أن يتم صيانة الحاسب الآلي. ارجع إلى معلومات الضمان والسلامة المتضمنة مع الحاسب الخاص بك للاطلاع على كشف بأرقام هواتف الخدمة والدعم.</p>
لوحة المفاتيح لا تعمل. الحاسب لا يستجيب للوحة المفاتيح.	<p>تأكد من:</p> <ul style="list-style-type: none"> • أن الحاسب في وضع التشغيل. • أن الشاشة في وضع التشغيل وتم ضبط مفاتيح التحكم بدرجات الاضاءة والتباين بطريقة صحيحة. • لوحة المفاتيح متصلة باحكام بموصل لوحة المفاتيح الذي يوجد بالحاسب.

التصرف	العرض
<ul style="list-style-type: none"> • لا توجد مفاتيح ملتصقة. <p>إذا لم تكن تستطيع حل المشكلة، اطلب عندئذ أن يتم صيانة الحاسب الآلي. ارجع الى معلومات الضمان والسلامة المتضمنة مع الحاسب الخاص بك للاطلاع على كشف بأرقام هواتف الخدمة والدعم.</p>	
<p>تأكد من:</p> <ul style="list-style-type: none"> • أن الحاسب في وضع التشغيل. • أن لوحة المفاتيح متصلة باحكام بموصل USB في واجهة وخلفية الحاسب. • عدم وجود مفاتيح ملتصقة. <p>إذا لم تكن تستطيع حل المشكلة، اطلب عندئذ أن يتم صيانة الحاسب الآلي. ارجع الى معلومات الضمان والسلامة المتضمنة مع الحاسب الخاص بك للاطلاع على كشف بأرقام هواتف الخدمة والدعم.</p>	<p>لوحة مفاتيح USB المطورة الأداء لا تعمل.</p>
<p>تأكد من:</p> <ul style="list-style-type: none"> • أن الحاسب في وضع التشغيل. • أن الفأرة متصلة باحكام بموصل الفأرة الذي يوجد بالحاسب. • أن الفأرة نظيفة. ارجع الى "تنظيف الفأرة" لمزيد من المعلومات. <p>إذا لم تكن تستطيع حل المشكلة، اطلب عندئذ أن يتم صيانة الحاسب الآلي. ارجع الى معلومات الضمان والسلامة المتضمنة مع الحاسب الخاص بك للاطلاع على كشف بأرقام هواتف الخدمة والدعم.</p>	<p>الفأرة لا تعمل. لا يقوم الحاسب الآلي بالاستجابة للفأرة.</p>
<p>تأكد من:</p> <ul style="list-style-type: none"> • عدم وجود قرص في مشغل القرصيات. • أن تسلسل بدء التشغيل يشمل المشغل الموجود به نظام التشغيل. يوجد نظام التشغيل عادة على القرص الثابت. لمزيد من المعلومات، ارجع الى "تحديد جهاز بدء التشغيل". <p>إذا لم تكن تستطيع حل المشكلة، اطلب عندئذ أن يتم صيانة الحاسب الآلي. ارجع الى معلومات الضمان والسلامة المتضمنة مع الحاسب الخاص بك للاطلاع على كشف بأرقام هواتف الخدمة والدعم.</p>	<p>نظام التشغيل لا يبدأ.</p>
<p>تأكد من عدم وجود أي مفاتيح ملتصقة.</p> <p>إذا لم تكن تستطيع حل المشكلة، اطلب عندئذ أن يتم صيانة الحاسب الآلي. ارجع الى معلومات الضمان والسلامة المتضمنة مع الحاسب الخاص بك للاطلاع على كشف بأرقام هواتف الخدمة والدعم.</p>	<p>قيام الحاسب باصدار صفير عدة مرات قبل بدء نظام التشغيل.</p>

البرامج التشخيصية

يتم استخدام البرامج التشخيصية في اختبار الأجهزة المكونة للحاسب الآلي الخاص بك والإبلاغ عن المحددات التي يتم التحكم فيها بواسطة نظام التشغيل التي يمكن أن تسبب عطلا بالأجهزة. يوجد برنامجان تشخيصيان سابقا التركيب بالحاسب الخاص بك لمساعدتك في تشخيص المشكلات:

- PC-Director for Windows (يستخدم عند تشخيص المشكلات اثناء تشغيل نظام تشغيل Windows)
- PC-Director بالنسبة الى DOS أو PC-Director بالنسبة الى Windows PE، طبقا لنوع الجهاز الخاص بك والموديل (المستخدم عن رفض نظام تشغيل Windows الخاص بك للبدء)

ملاحظات:

١. يمكنك تحميل أحدث نسخة من البرامج التشخيصية PC-Director for Windows و PC-Director for DOS من <http://www.lenovo.com/support/>. أدخل نوع الآلة الخاص بك في المجال **Use Quick Path** ثم اضغط زر الفأرة عند الاختيار **Go** للبحث عن الملفات التي يمكن تحميلها والخاصة بالحاسب الآلي الخاص بك.
٢. اذا تعذر عليك عزل وحل المشكلة بنفسك بعدما تقوم بتشغيل PC-Director for Windows وطبقا للجهاز الخاص بك والموديل، PC-Director for DOS أو PC-Director for Windows PE، قم بحفظ وطباعة ملفات السجلات التي تم تكوينها بواسطة البرنامجين التشخيصيين. ستحتاج الى ملفات السجل عندما تتحدث الى أحد ممثلي الدعم الفني لشركة Lenovo. (ملف السجل الذي يتم تكوينه بواسطة PC-Director for Windows يتم حفظه بصورة آلية في (C:\PCDR\DETAILED.TXT).

PC-Director for Windows

يعد PC-Director for Windows عبارة عن برنامج تشخيصي يعمل من خلال نظام تشغيل Windows. يتيح لك برنامج PC-Director for Windows التشخيصي امكانية مشاهدة الأعراض والاطول لمشكلات الحاسب، والوصول الى مركز تصحيح الأخطاء التابع لشركة Lenovo، وتعديل وحدات تشغيل النظام، ومراجعة معلومات النظام.

لتشغيل PC-Director for Windows، افتح قائمة البدء من نظام تشغيل Windows ثم حدد **All Programs** ثم حدد **PC-Director for Windows**، واضغط على **PC-Director for Windows**. اتبع التعليمات الموضحة على الشاشة. لمزيد من المعلومات عن تشغيل البرنامج التشخيصي، ارجع الى نظام مساعدة PC-Director for Windows.

اذا كنت لا تزال تشك في وجود مشكلة بعد تشغيل PC-Director for Windows بنجاح، قم بتشغيل PC-Director for DOS أو PC-Director for Windows PE لمساعدتك في تشخيص مشكلة الحاسب الخاص بك.

PC-Director for DOS

بناء على نوع وموديل الجهاز الخاص بك، سيتم اتاحة PC-Director for DOS أو PC-Director for Windows PE على حاسب Lenovo الخاص بك. يعد برنامج PC-Director for DOS عبارة عن جزء من مساحة عمل الانقاذ والاستعادة ويعمل بصورة مستقلة بعيدا عن نظام تشغيل Windows. استخدم PC-Director for DOS، اذا تعذر عليك بدء نظام تشغيل Windows أو اذا فشل PC-Director for Windows في عزل مشكلة محتملة. يمكنك تشغيل PC-Director for DOS من نسخة القرص المدمج التشخيصية أو قريصات تشخيصية تقوم بتكوينها. يمكنك كذلك تشغيل PC-Director for DOS من مساحة عمل الانقاذ والاستعادة.

ملاحظة: عليك بمراعاة تكوين نسخة قرص مدمج تشخيصية أو قريصات تشخيصية وذلك اذا تعذر عليك تشغيل PC-Director for DOS من مساحة عمل الانقاذ والاستعادة.

تكوين نسخة قرص مدمج تشخيصية

لتكوين نسخة قرص مدمج تشخيصية، قم بتحميل نسخة قرص مدمج قابلة للتحميل تعمل بصورة تلقائية (تسمى بصورة iso). للبرنامج التشخيصي من على الموقع <http://www.lenovo.com/support/>. بعدما تقوم بتحميل النسخة، يمكنك تكوين القرص المدمج باستخدام أي برنامج لكتابة الأقراص المدمجة.

اذا لم يكن بالحاسب الخاص بك مشغل أقراص به امكانية الكتابة على الأقراص المدمجة أو اذا لم تكن لديك امكانية الاتصال بالانترنت، ارجع الى "تكوين قريصات تشخيصية".

تكوين قريصات تشخيصية

لتكوين قريصات تشخيصية، قم بتحميل برنامج PC-Doctor for DOS التشخيصي من <http://www.lenovo.com/support/> على قريصين خاليين تم تنسيقهما.

إذا لم تكن لديك إمكانية الاتصال بشبكة الانترنت، قم بتكوين القريصات التشخيصية باستخدام الاجراء التالي:

ملاحظة: ستحتاج الى مشغل قريصات بالحاسب الخاص بك أو مشغل قريصات USB للقيام بهذا الاجراء.

1. قم باغلاق نظام التشغيل ثم ايقاف تشغيل الحاسب الآلي.
2. إذا كنت تستخدم مشغل قريصات USB، قم بتوصيله بالحاسب.
3. كرر الضغط على وترك مفتاح F11 أثناء تشغيل الحاسب الخاص بك.
4. عند سماع صوت صفير أو مشاهدتك لشاشة الدخول في النظام، توقف عن الضغط على مفتاح F11. سيتم عندئذ فتح مساحة عمل الانقاذ والاستعادة.

ملاحظة: بالنسبة لبعض الموديلات، اضغط على مفتاح Esc للدخول الى مساحة عمل الانقاذ والاستعادة.

5. من مساحة عمل الانقاذ والاستعادة، حدد الاختيار **Create Diagnostic Disks**.
6. اتبع التعليمات الموجودة على الشاشة.
7. عند الطلب، أدخل قرص خالي تم تنسيقه في مشغل القريصات ثم اتبع التعليمات الظاهرة على الشاشة.
8. عند اتمام العملية، قم بإزالة القرص واضغط **Quit**.
9. أدخل قريص آخر خالي تم تنسيقه في مشغل القريصات واستمر في اتباع التعليمات الظاهرة على الشاشة.
10. عند اتمام العملية، قم بإزالة القرص واضغط **Quit**.

تشغيل البرامج التشخيصية من القرص المدمج أو القريصات

لتشغيل البرامج التشخيصية من صورة القرص المدمج التشخيصية أو القريصات التشخيصية التي قمت بتكوينها، اتبع الـ؟ اجراء التالي :

1. تأكد من ايقاف تشغيل الحاسب.
2. إذا كنت تقوم بتشغيل البرامج التشخيصية من قريصات باستخدام مشغل قريصات USB، قم بتوصيل جهاز USB.
3. أدخل القرص المدمج في المشغل الضوئي أو أول قريص تشخيصي في مشغل القريصات.
4. قم بإعادة بدء الحاسب.

ملاحظة: إذا لم يبدأ البرنامج التشخيصي، فقد لا يكون قد تم تحديد المشغل الضوئي أو مشغل القريصات على أنه جهاز قابل للبدء. ارجع الى "تحديد جهاز بدء التشغيل" للحصول على تعليمات عن كيفية تغيير جهاز بدء التشغيل.

5. عند فتح البرنامج التشخيصي، اتبع التعليمات الظاهرة على الشاشة.

ملاحظة: إذا كنت تقوم بتشغيل البرامج التشخيصية من قريص، عند الطلب، أخرج القريص الأول وأدخل القريص الثاني.

6. عندما ينتهي البرنامج، قم بإزالة القرص المدمج أو القريص من المشغل.
7. حدد الاختيار التشخيصي الذي ترغب في تشغيله. اضغط مفتاح F1 لمزيد من المساعدة.

تشغيل البرامج التشخيصية من مساحة عمل الانقاذ والاستعادة

في حالة عدم قيامك بتكوين نسخة قرص مدمج تشخيصية أو قريصات تشخيصية، يمكنك تشغيل برنامج PC-Doctor for DOS التشخيصي من مساحة عمل الانقاذ والاستعادة. لتشغيل البرامج التشخيصية من مساحة عمل الانقاذ والاستعادة، اتبع الاجراء التالي :

١. قم بإغلاق نظام التشغيل ثم إيقاف تشغيل الحاسب الآلي.
٢. كرر الضغط على وترك مفتاح F11 أثناء تشغيل الحاسب الخاص بك.
٣. عند سماع صوت صفير أو مشاهدتك لشاشة الدخول في النظام، توقف عن الضغط على مفتاح F11. سيتم عندئذ فتح مساحة عمل الانقاذ والاستعادة.

ملاحظة: بالنسبة لبعض الموديلات، اضغط على مفتاح Esc للدخول في مساحة عمل الانقاذ والاستعادة.

٤. من مساحة عمل الانقاذ والاستعادة، قم بتحديد **Diagnose Hardware**.
٥. اتبع الأوامر المتاحة بالشاشة. سيتم إعادة تحميل الحاسب.
٦. عند إعادة بدء الحاسب الآلي، يتم فتح البرنامج التشخيصي بصورة آلية. حدد الاختبار التشخيصي الذي ترغب في تشغيله. اضغط مفتاح F1 لمزيد من المساعدة.

PC-Doctor for Windows PE

طبقاً للجهاز الخاص بك والموديل، أما أن يكون لديك PC-Doctor for DOS أو PC-Doctor for Windows PE على حاسب Lenovo الخاص بك. يعد برنامج PC-Doctor for Windows PE هو جزء من مساحة عمل الانقاذ والاستعادة. استخدم PC-Doctor for Windows PE، إذا تعذر عليك بدء نظام تشغيل Windows أو إذا فشل PC-Doctor for Windows في عزل مشكلة محتملة.

تشغيل البرامج التشخيصية من مساحة عمل الانقاذ والاستعادة

يمكنك تشغيل البرنامج التشخيصي PC-Doctor for Windows PE من مساحة عمل الانقاذ والاستعادة. لتشغيل البرامج التشخيصية من مساحة عمل الانقاذ والاستعادة، اتبع الاجراء التالي:

١. قم بإغلاق نظام التشغيل ثم إيقاف تشغيل الحاسب الآلي.
٢. كرر الضغط على وترك مفتاح F11 أثناء تشغيل الحاسب الخاص بك.
٣. عند سماع صوت صفير أو مشاهدتك لشاشة الدخول في النظام، توقف عن الضغط على مفتاح F11. سيتم عندئذ فتح مساحة عمل الانقاذ والاستعادة.
٤. من مساحة عمل الانقاذ والاستعادة، قم بتحديد **Diagnose Hardware**.
٥. يتم فتح البرنامج التشخيصي بصورة آلية. حدد الاختبار التشخيصي الذي ترغب في تشغيله. اضغط مفتاح F1 لمزيد من المساعدة.
٦. اتبع التعليمات الموضحة على الشاشة.

ملاحظة: وسط الانقاذ يحتوي على PC-Doctor for Windows PE. لمزيد من المعلومات عن وسط الانقاذ، ارجع الى "تكوين واستخدام وسط الانقاذ".

تنظيف الفأرة

يقدم هذا الجزء تعليمات عن كيفية تنظيف الفأرة. سيختلف الاجراء بناء على ما اذا كانت لديك فأرة ضوئية أو غير ضوئية.

الفأرة الضوئية

تستخدم الفأرة الضوئية (LED) Light-Emitting Diode وجهاز استشعار ضوئي لتحريك المؤشر. إذا لم يتحرك المؤشر على الشاشة بسهولة مع الفأرة الضوئية، فقد يكون ضرورياً تنظيف الفأرة. اتبع الاجراء التالي لتنظيف الفأرة الضوئية:

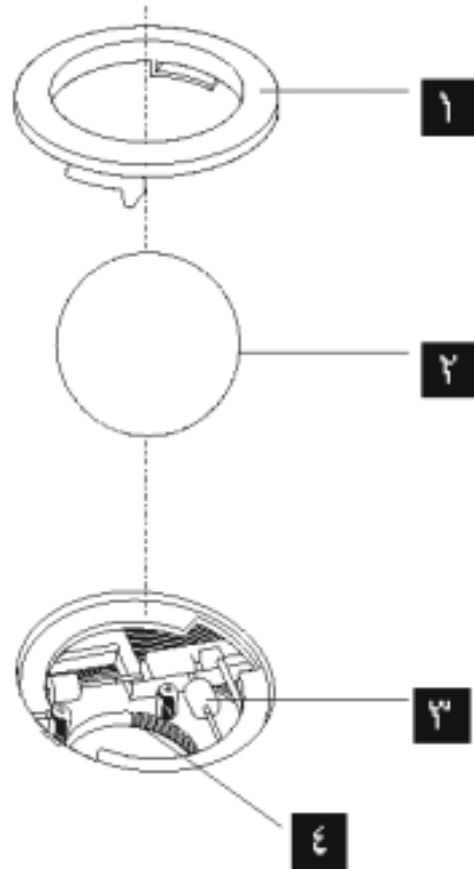
١. قم بإيقاف تشغيل الحاسب الخاص بك.
٢. قم بفصل كابل الفأرة من الحاسب.
٣. اقلب الفأرة على ظهرها للنظر الى العدسة.
- أ. إذا كان هناك تليخ بالعدسة، قم بتنظيف المنطقة برفق بممسحة قطنية مرشحة.

- ب. اذا كان هناك بعض البقايا في العدسة، قم بنفخ البقايا برفق بعيدا عن المنطقة.
 ٤. قم بفحص السطح الذي يتم استخدام الفأرة عليه. اذا كان لديك نموذج أو صورة معقدة جدا أسفل الفأرة فقد يكون من الصعب أن يقوم Digital Signal Processor (DSP) بتحديد التغييرات في موضع الفأرة.
 ٥. أعد توصيل كابل الفأرة بالحاسب.
 ٦. أعد تشغيل الحاسب الخاص بك.

الفأرة غير الضوئية

تستخدم الفأرة غير الضوئية كرة لتحريك المؤشر. اذا لم يتحرك المؤشر على الشاشة بسهولة مع الفأرة، يجب أن تقوم بتنظيف الفأرة. اتبع الاجراء التالي لتنظيف الفأرة غير الضوئية:

ملاحظة: قد تكون الصورة التوضيحية التالية مختلفة قليلا عن الفأرة الخاصة بك.



- ١ الحلقة الحاجزة
 ٢ الكرة
 ٣ أسطوانات بلاستيكية
 ٤ المكان المخصص للكرة

لتنظيف فأرة ذات كرة، اتبع التعليمات الواردة أدناه:

١. قم بإيقاف تشغيل الحاسب الخاص بك.
٢. قم بفصل كابل الفأرة من الحاسب.
٣. اقلب الفأرة على ظهرها. قم بلف الحلقة الحاجزة **١** إلى موضع الفتح لازالة الكرة.
٤. ضع يدك على الحلقة الحاجزة والكرة **٢**، ثم قم بلف الفأرة، والجانب الأيمن لأعلي، بحيث تسقط الحلقة الحاجزة والكرة في يدك.
٥. قم بغسل الكرة في ماء صابوني دافئ ثم تجفيفها بقماش نظيف.
٦. قم بالنفخ في موضع حجز الكرة **٤** لازالة الغبار والنسيج الكتانى.
٧. يجب التأكد من عدم تراكم أتربة على الاسطوانات البلاستيكية **٣** التي توجد داخل المكان المخصص للكرة. عادة ما تظهر هذه الأتربة المتراكمة كشريط في منتصف الأسطوانات.
٨. اذا كانت هناك أتربة على الأسطوانات، قم بتنظيفها بمسحة قطنية تم نقعها في كحول الأيزوبروبيل (للتلميع والتنظيف). قم بلف الأسطوانات باصبعك والاستمرار في مسحها حتى يتم ازالة الأتربة. تأكد من أن هذه الأسطوانات مازالت موجودة في قنواتها بعد القيام بتنظيفها.
٩. قم بإزالة أية ألياف من قطعة القماش قد تبقى على الأسطوانات.
١٠. قم بإعادة الكرة والحلقة الحاجزة الى مكانها. أدر الحلقة الحاجزة الى وضع الاقفال.
١١. أعد توصيل كابل الفأرة بالحاسب.
١٢. قم بإعادة تشغيل الحاسب الخاص بك.

الفصل الثامن. الحصول على المعلومات والمساعدة والخدمة

إذا كنت بحاجة إلى مساعدة، أو خدمة، أو مساعدة فنية، أو مجرد أنك ترغب في مزيد من المعلومات حول المنتجات التي تصنعها شركة Lenovo، فستجد مجموعة متنوعة من المصادر متاحة من Lenovo لمساعدتك.

مصادر المعلومات

يعرض هذا الجزء معلومات عن كيفية الوصول إلى مصادر معلومات مفيدة تتعلق باحتياجاتك من حيث استخدام الحاسب.

حافضة الكتب المتاحة من خلال الحاسب

حافضة الكتب المتاحة من خلال الحاسب تتيح مطبوعات تساعدك على إعداد الحاسب الخاص بك. حافضة الكتب المتاحة من خلال الحاسب تكون مركبة مسبقاً على الحاسب الخاص بك ولا تتطلب اتصال بالإنترنت لمشاهدة المطبوعات. بالإضافة إلى دليل المستخدم الذي تقرأه، يتوافر دليل تغيير الأجهزة كذلك في حافضة الكتب المتاحة من خلال الحاسب.

يقدم دليل تغيير الأجهزة تعليمات تفصيلية لتغيير الوحدات التي يمكن استبدالها بواسطة المستخدم (CRUs) في الحاسب الخاص بك. CRUs هي أجزاء حاسب يمكن تحديثها أو استبدالها بواسطة العميل.

لمشاهدة أحد المطبوعات، افتح قائمة البدء Start، حدد كل البرامج، قم باختيار الكتب المتاحة على الحاسب، واضغط على **المتاحة على الحاسب**. اضغط مرتين على المطبوعات المناسبة للحاسب الخاص بك. المطبوعات متاحة أيضاً على موقع Lenovo على <http://www.lenovo.com>.

ملاحظات:

1. تلك المطبوعات يكون لها التنسيق (PDF) Portable Document Format، والذي يتطلب Adobe Acrobat Reader للتركيب. إذا لم يتم بعد تركيب Adobe Acrobat Reader على الحاسب الخاص بك، ستظهر رسالة عند محاولة مشاهدة ملف PDF وسيتم إرشادك خلال عملية تركيب Adobe Acrobat Reader.
2. المنشورات المركبة من قبل على الحاسب الخاص بك تكون متاحة بلغات أخرى على موقع دعم Lenovo على <http://www.lenovo.com/support/>.
3. إذا كنت ترغب في تركيب نسخة لغة أخرى من Adobe Acrobat Reader تختلف عن ما هو متاح على الحاسب، اذهب إلى موقع Adobe Web على <http://www.adobe.com> وقم بتحميل النسخة التي ترغب في استخدامها.

ThinkVantage Productivity Center

برنامج ThinkVantage Productivity Center يرشدك لمجموعة من مصادر المعلومات والأدوات المصممة لتسهيل العمل على الحاسب وجعله أكثر أماناً أثناء محاولة تقليل التكاليف وزيادة الإنتاجية. برنامج ThinkVantage Productivity Center يساعدك على إعداد وتفهم وتحسين الحاسب الخاص بك.

برنامج ThinkVantage Productivity Center يتيح معلومات عن الحاسب الخاص بك وسهولة الاتصال بتقنيات مختلفة، مثل:

- برنامج الإنقاذ والاستعادة
- Productivity Center
- Client Security Solution
- Factory Recovery
- تحديثات النظام

- الخدمة والدعم

ملاحظة: تقنيات ThinkVantage Technologies متاحة فقط على حاسبات Lenovo مختارة.

للاتصال ببرنامج ThinkVantage Productivity Center، افتح قائمة البدء Start ثم حدد **All Programs** ثم قم باختبار **ThinkVantage**، واضغط على **Productivity Center**.

Access Help

نظام المساعدة Access Help المتاح من خلال الشاشة يتيح معلومات عن بدء التشغيل، والقيام بالمهام الأساسية، وتهيئة المحددات للتفضيلات الشخصية الخاصة بك، وحماية البيانات، والتوسيع والتحديث، وتحديد المشكلات.

لفتح Access Help، افتح قائمة البدء ثم حدد **All Programs** ثم قم باختبار **ThinkVantage**، واضغط **Access Help**. بعد فتح Access Help، استخدم لوحة العرض على اليسار لتحديد اختيار من الجدولة Contents أو Index أو استخدم الجدولة Search لإيجاد كلمة أو عبارة معينة.

السلامة والضمان

معلومات السلامة والضمان المتضمنة مع الحاسب الآلي الخاص بك تحتوي على معلومات عن السلامة، والضمان، والإشعارات، والوحدات التي يمكن استبدالها بواسطة العميل (CRUs). لمزيد من المعلومات عن CRUs، ارجع الى "الخدمة والتحديثات".

www.lenovo.com

يتيح موقع Lenovo على شبكة الانترنت (www.lenovo.com) مدى واسع من المعلومات والخدمات لتساعدك على شراء وتحديث وصيانة الحاسب الخاص بك. يمكنك التوصل لأحدث المعلومات الخاصة بالحاسب على موقع Lenovo على شبكة الانترنت. من موقع www.lenovo.com، يمكنك أيضا:

- التوجول لشراء الحاسبات الشخصية والمنتقلة والشاشات ووحدات ارسال والتحديثات والكماليات الخاصة بالحاسب الخاص بك، بالإضافة الى بعض العروض الخاصة.
- شراء خدمات اضافية، مثل دعم الأجهزة وأنظمة التشغيل وبرامج التطبيق ومواصفات ومحددات شبكة الاتصالات، وعمليات التركيب العادية.
- شراء التحديثات وخدمات اصلاح الأجهزة الموسعة.
- تحميل أحدث وحدات التشغيل للجهاز وتحديثات البرامج لموديل الحاسب الخاص بك.
- الاتصال بالأدلة المتاحة من خلال الحاسب للمنتجات الخاصة بك.
- الاطلاع على بيان Lenovo للضمانات المحدودة.
- الاطلاع على معلومات تحديد المشكلات والدعم الخاصة بموديل الحاسب ومنتجات الدعم الأخرى.
- ايجاد رقم هاتف خدمة أو دعم للبلد الخاصة بك أو المنطقة.
- ايجاد مانح خدمة في المنطقة القريبة منك.

المساعدة والخدمة

إذا كنت بحاجة الى مساعدة وخدمة للحاسب الخاص بك، سوف تجد مجموعة متنوعة من المصادر المتوافرة لمساعدتك.

استخدام المطبوعات الفنية والبرامج التشخيصية

يمكن حل العديد من مشاكل الحاسب بدون مساعدة خارجية. إذا واجهتك مشكلة بالحاسب الخاص بك، ارجع الى "تشخيص وتصحيح الأخطاء". للاطلاع على معلومات حول المصادر الاضافية لمساعدتك في حل المشكلة الموجودة بالحاسب، ارجع الى "مصادر المعلومات".

إذا توقعت وجود مشكلة في البرامج، ارجع الى المطبوعات الفنية، متضمنة ملفات README والمساعدة المتاحة من خلال الانترنت، التي يتم الحصول عليها مع نظام التشغيل أو برنامج التطبيق.

يتم، مع غالبية الحاسبات الآلية، ارفاق مجموعة من البرامج التشخيصية التي يمكنك استخدامها لمساعدتك في تحديد مشاكل الجهاز. للاطلاع على التعليمات الخاصة باستخدام البرامج التشخيصية، ارجع الى "البرامج التشخيصية".

قد يتم اخطارك من خلال معلومات تصحيح الأخطاء أو البرامج التشخيصية بضرورة وجود مشغلات أجهزة معدلة أو اضافية أو برامج أخرى. تقوم Lenovo بصيانة الصفحات بالانترنت حيث يمكنك الحصول على أحدث معلومات فنية وتحميل التعديلات ومشغلات الأجهزة. لاستخدام هذه الصفحات، اذهب الى الموقع <http://www.lenovo.com/support/> ثم اتبع التعليمات.

طلب الخدمة

إذا كنت قد حاولت أن تقوم بتصحيح المشكلة بنفسك وكنت لا تزال في حاجة للمساعدة، أثناء فترة الضمان يمكنك الحصول على مساعدة ومعلومات من خلال التليفون من مركز دعم العملاء. تتوفر الخدمات التالية خلال فترة الضمان :

- **تحديد المشكلة** - يوجد موظفين مدربين لمساعدتك في تحديد ما اذا كان هناك مشكلة في الأجهزة وتحديد التصرف المطلوب لتصحيح المشكلة.
- **اصلاح الجهاز** - اذا كان السبب في هذه المشكلة هو الجهاز الذي لا يزال موجودا في فترة الضمان، يكون عندئذ فنيي الخدمة المدربين متاحين بحيث يمكنهم توفير مستوى الخدمة الذي يمكن تطبيقه.
- **ادارة تغيير الهندسة** - من ان الى آخر، قد تكون هناك تغييرات مطلوبة بعدما يتم بيع أحد المنتجات. ستقوم شركة Lenovo أو الموزع المعتمد لشركة Lenovo، باتاحة Engineering Changes (ECs) المحددة والتي يمكن تطبيقها على الجهاز الخاص بك.

ملاحظة: لن يتم تضمين البنود التالية:

- استبدال أو استخدام الأجزاء التي لم يتم تصنيعها من أجل أو من قبل شركة Lenovo أو أجزاء Lenovo التي لا يسري عليها الضمان
- تمييز مصادر مشكلات البرامج
- توصيف BIOS كجزء من تركيب أو تعديل
- اجراء عمليات تغيير أو تعديل، أو تطوير وحدات تشغيل الأجهزة
- تركيب وصيانة نظم تشغيل شبكات الاتصالات (NOS)
- تركيب وصيانة برامج التطبيقات

ارجع الى معلومات السلامة والضمان المتضمنة مع الحاسب الخاص بك للاطلاع على شرح كامل لشروط الضمان. عليك بمراعاة الاحتفاظ بدليل الشراء الخاص بك للحصول على خدمة الضمان.

للاطلاع على كشف بأرقام هواتف الخدمة والدعم للبلد أو المنطقة، اذهب الى <http://www.lenovo.com/support/> واضغط **Support Phone List** أو رجع الى معلومات السلامة والضمان المتضمنة مع الحاسب.

ملاحظة: أرقام الهواتف عرضة للتغيير بدون اذار. اذا لم يكن الرقم الخاص ببلدك أو المنطقة واردا في الكشف، عليك بالاتصال بموزع مبيعات Lenovo أو ممثل تسويق Lenovo.

إذا كان ذلك متاحاً، يجب التواجد بالقرب من الحاسب عندما تقوم بالاتصال واعداد المعلومات التالية :

- نوع وموديل الآلة
- الأرقام المسلسلة للمنتجات الخاصة بك
- وصف المشكلة
- نص أي رسائل خطأ
- معلومات توصيف الأجهزة والبرامج

استخدام خدمات أخرى

إذا كنت تسافر بالحاسب الخاص بك أو تقوم باستخدامه في بلد يتم فيه بيع نفس نوع آلة Desktop أو Notebook، قد يكون الحاسب الخاص بك مؤهلاً للحصول على خدمة الضمان الدولية، التي تتيح لك إمكانية الحصول على خدمات الضمان خلال فترة الضمان. سيتم إجراء الخدمة بواسطة موردي الخدمة المصرح لهم القيام بخدمة الضمان.

تختلف طرق وإجراءات الخدمة وفقاً للبلد، ولن تكون بعض الخدمات متاحة في كل البلاد. يتم الحصول على خدمة الضمان الدولية من خلال طريقة الخدمة (مثل خدمة التخزين أو خدمة النقل أو الخدمة في الموقع) التي يتم تقديمها في بلد الخدمة. قد لا تستطيع مراكز الخدمة في بلاد معينة صيانة كل الطرازات الخاصة بنوع جهاز معين. في بعض البلاد، قد يتم تطبيق تكاليف وقيود على وقت الخدمة.

لمعرفة ما إذا كان الحاسب الآلي الخاص بك يخضع لخدمات الضمان الدولية أم لا ولمشاهدة كشف بالدول التي يتم توفير تلك الخدمات فيها، اذهب إلى الموقع <http://www.lenovo.com/support/>، ثم حدد الاختيار **Warranty** واتبع التعليمات التي ستظهر على الشاشة.

للمساعدة الفنية فيما يخص التركيب، أو الأسئلة التي تخص حزمات الخدمة لمنتج Microsoft Windows سابق التركيب، ارجع إلى موقع خدمات دعم منتجات Microsoft على شبكة الإنترنت على العنوان التالي <http://support.microsoft.com/directory/>، أو يمكنك الاتصال بمركز دعم العملاء. قد يتم تطبيق بعض التكاليف.

خلال وبعد فترة الضمان، يمكنك شراء خدمات إضافية، مثل دعم الأجهزة وأنظمة التشغيل والبرامج التطبيقية؛ توصيف واعداد شبكة الاتصالات؛ خدمات إصلاح الأجهزة أو تطويرها؛ وعمليات التركيب المعدلة وفقاً لمتطلبات المستخدم. قد يختلف تواجدهم الخدمة واسم الخدمة وفقاً للبلد أو الإقليم. لمزيد من المعلومات حول هذه الخدمات، اذهب إلى موقع شركة Lenovo على شبكة الإنترنت على العنوان التالي <http://www.lenovo.com>.

الملحق أ. أوامر المودم اليدوية

يعرض هذا الملحق الأوامر الخاصة ببرمجة المودم الخاص بك يدويا.

يتم الموافقة على الأوامر بواسطة المودم أثناء وجودها في نمط Command Mode. يكون المودم الخاص بك في نمط Command Mode حتى تقوم بالاتصال بأحد الأرقام وبدء الاتصال. يمكن ارسال الأوامر الى المودم الخاص بك من حاسب شخصي يقوم بتشغيل برامج الاتصال أو أية أجهزة طرفية أخرى.

كل الأوامر التي يتم ارسالها الى المودم يجب أن تبدأ بالأمر **AT** وتنتهي بالأمر **ENTER**. يمكن ادخال كل الأوامر بحروف علوية أو سفلية وليس الاثنان معا. ليكون سطر الأمر أكثر سهولة في القراءة، يمكن ادراج مسافات بين الأوامر. اذا قمت بحذف معامل من أحد الأوامر التي تتطلب وجود معامل، يكون ذلك مثل تحديد معامل بالقيمة **0**.

مثال:

ATH [ENTER]

أوامر AT الأساسية

في الكشوف التالية، يتم طباعة كل المحددات المقترضة بنمط عريض.

الوظيفة	الأمر
الرد على الاستدعاء الوارد يدويا.	A
تكرار آخر أمر تم تنفيذه. لا يجب أن يسبق A بالأمر AT أو يتبع بالأمر ENTER .	A/
0 - 9، #، *، A-D	D_
آخر رقم تم اعادة الاتصال به	L
اتصال بالنبضات	P
ملحوظة: الاتصال بالنبضات غير مدعم بالنسبة لاستراليا ونيوزيلندا والنرويج وجنوب أفريقيا.	
اتصال بنغمة اللمس	T
انتظار نغمة الاتصال الثاني	W
توقف	,
الانتظار لمدة خمس ثواني من السكون	@
اشارات ضوئية متقطعة	!
العودة الى نمط Command Mode بعد الاتصال	;
الاتصال بأحد الأرقام الأربعة للتليفونات (n=0-3) التي تم تخزينها في الذاكرة الغير متلاشية للمودم.	DS=n
لم يتم تكرار الأوامر	E0
سيتم تكرار الأوامر	E1
حروف الخروج - التحويل من نمط Data Mode الى نمط Command Mode (أمر T.I.E.S.)	+++
عدم استخدام المودم مع وضع السماعه (مقاطعة)	H0

الوظيفة	الأمر	
استخدام المودم مع رفع السماعه (مشغول) ملحوظة : الأمر H1 غير مدعم بالنسبة لايطاليا	H1	
عرض كود تعريف المنتج	I0	I_
اجراء اختبار Checksum الى ROM الخاص بجهة التصنيع	I1	
اختبار الذاكرة الداخلي	I2	
كود البرامج الثابتة	I3	
كود تم حفظه	I4	
صوت سماعه منخفض	L0	L_
صوت سماعه منخفض	L1	
صوت سماعه متوسط	L2	
صوت سماعه عالي	L3	
ايقاف تشغيل السماعه الداخليه	M0	M_
تشغيل السماعه الداخليه حتى يتم اكتشاف وحدة النقل	M1	
تشغيل السماعه الداخليه دائما	M2	
تشغيل السماعه الداخليه حتى يتم اكتشاف وحدة النقل وايقاف تشغيلها أثناء الاتصال	M3	
يتم تضمينه للتوافق فقط، ولن يكون له أي تأثير		N_
العودة الى نمط Data Mode	O0	O_
العودة الى نمط البيانات وبدء توجيه الموازن	O1	
تحديد الاتصال بالنمط كاختيار مفترض		P
ارسال المودم للاستجابات	Q0	Q_
قراءة وعرض القيمة في السجل r.		Sr?
تحديد السجل r بالقيمة (n = 0-255) .n		Sr=n
تحديد الاتصال بالنمط كاختيار مفترض		T
استجابات رقمية	V0	V_
استجابات كلامية	V1	
تسجيل سرعة DTE فقط	W0	W_
تسجيل سرعة الخط وبروتوكول تصحيح الخطأ وسرعة DTE.	W1	
تسجيل سرعة DCE فقط	W2	
استجابات Hayes Smartmodem 300 المتوافقة/اتصال سريع.	X0	X_
مثل X0 بالاضافة الى كل استجابات/CONNECT اتصال سريع	X1	
مثل X1 بالاضافة الى اكتشاف نمط الاتصال	X2	
مثل X1 بالاضافة الى عملية اكتشاف انشغال الخط/اتصال سريع	X3	
اكتشاف إشارة كل الردود ونمط الاتصال والمشغول	X4	
ارجاع واسترجاع ملف الموصفات الفعال ٠	Z0	Z_
ارجاع واسترجاع ملف الموصفات الفعال ١	Z1	

أوامر AT الممتدة

الوظيفة	الأمر	
Force Carrier Detect Signal High (ON)	&C0	&C_
تشغيل القرص المدمج عند وجود وحدة النقل عن بعد	&C1	
تجاهل المودم لاشارة DTR	&D0	&D_
عودة المودم الى نمط Command Mode بعد تبديل DTR	&D1	
عودة المودم الى نمط Command Mode بعد تبديل DTR	&D2	
ارجاع المودم بعد تبديل DTR	&D3	
استرجاع التوصيف المفترض لجهة التصنيع	&F	&F_
الغاء اناحة نغمة السرية	&G0	&G_
الغاء اناحة نغمة السرية	&G1	
١٨٠٠ هرتز نغمة سرية	&G2	
الغاء اناحة التحكم في التدفق	&K0	&K_
اتاحة التحكم في تدفق أجهزة RTS/CTS	&K3	
اتاحة التحكم في تدفق برامج XON/XOFF	&K4	
اتاحة التحكم في تدفق XON/XOFF المعرف	&K5	
اتاحة التحكم في تدفق كل من RTS/CTS و XON/XOFF	&K6	
عملية غير متزامنة	&M0	&M_
محددات الولايات المتحدة الخاصة بنسبة الاستخدام مع رفع السماعه الى عدم الاستخدام مع وضع السماعه	&P0	&P_
نسبة الاستخدام الى عدم الاستخدام بالنسبة للملكة المتحدة وهونج كونج	&P1	
مثل محددات &P0 لكن عند ٢٠ نبضة لكل دقيقة	&P2	
مثل محددات &P1 لكن عند ٢٠ نبضة لكل دقيقة	&P3	
محتجز	&R0	&R_
يتم تشغيل CTS لكل متطلبات التحكم في التدفق	&R1	
Force DSR Signal High (ON)	&S0	&S_
إيقاف تشغيل DSR بنمط Command Mode وتشغيله بنمط On-line Mode	&S1	
جاري انهاء الاختبار	&T0	&T_
اجراء اختبار Loopback تناظري محلي	&T1	
اجراء اختبار Loopback رقمي محلي	&T3	
اتاحة طلب اختبار Loopback رقمي عن بعد بواسطة المودم عن بعد	&T4	
رفض طلب اختبار Loopback رقمي عن بعد	&T5	
اجراء اختبار Loopback رقمي عن بعد	&T6	
اجراء اختبار Loopback رقمي عن بعد واختبار ذاتي	&T7	
اجراء اختبار Loopback تناظري محلي واختبار ذاتي	&T8	
عرض ملفات المواصفات الفعالة والتي تم تخزينها	&V0	&V
عرض احصائيات الاتصال الأخير	&V1	
تخزين ملف المواصفات الفعال كملف مواصفات بالقيمة ٠	&W0	&W_

الوظيفة	الأمر	
تخزين ملف المواصفات الفعال كملف مواصفات بالقيمة ١	&W1	
الغاء اتاحة التوجيه الآلي	%E0	%E_
اتاحة التوجيه الآلي	%E1	
عرض محددات تعديل الاشارة الحالية		+MS?
لعرض كشف باختيارات تعديل الاشارة المدعمة		+MS=?
حدد التعديلات حيث يكون: $a=0, 1, 2, 3, 9, 10, 11, 12$; $b=0-1$; $c=300-56000$; $d=300-56000$; $e=0-1$; and $f=0-1$ ، e, d, c, b, A القيمة المقترضة الى A ، $f=12$ ، $e=0-1$ ، $d=300$ ، $c=56000$ ، $b=0$ ، $a=0$ ، يقوم المعامل "a" بتحديد بروتوكول تعديل الاشارة المطلوب حيث: $1=V.22$ ، $0=V.21$ ، $2=V.22bis$ ، $3=V.23$ ، $9=V.32$ ، $10=V.32bis$ ، $11=V.34$ ، $12=V.90, K56Flex, V.34.....$ ، $69=Bell$ ، $64=Bell 103$ ، $56Flex, V.90, V.34.....$ ، 212 . يقوم المعامل "b" بتحديد عمليات النمط الآلي حيث: $=0$ الغاء اتاحة النمط الآلي ، $=1$ اتاحة النمط الآلي مع $V.8/V.32$ Annex A . يقوم المعامل "c" بتحديد أدنى معدل لبيانات الاتصال (٣٠٠ - ٥٦٠٠٠) . يقوم المعامل "d" بتحديد الحد الأقصى من معدل الاتصال (٣٠٠ - ٥٦٠٠٠)؛ ويقوم المعامل "e" بتحديد نوع (0= Law, and 1=A-Law) .Codec . يقوم المعامل "f" بتحديد اكتشاف الاشارات "المسروقة" ($=0$ عدم اتاحة الاكتشاف $=1$ اتاحة الاكتشاف)		+MS=a,b,c,e,f

أوامر MNP/V.42/V.42bis/V.44

الوظيفة	الأمر	
الغاء اتاحة ضغط بيانات MNP Class 5 و V.42bis	%C0	%C_
اتاحة ضغط بيانات MNP Class 5 فقط	%C1	
اتاحة ضغط بيانات V.42bis فقط	%C2	
اتاحة ضغط بيانات MNP Class 5 و V.42bis	%C3	
وصلة بيانات مباشرة فقط (مثل \N1)	&Q0	&Q_
وصلة بيانات V.42 مع اختيارات التراجع	&Q5	
وصلة بيانات عادية فقط (مثل \N0)	&Q6	
الغاء اتاحة V.44		+DS44=0, 0
اتاحة V.44		+DS44=3, 0
القيم الحالية		+DS44?
كشف القيم المدعمة		+DS44=?

أوامر Fax Class 1

رد آلي للبيانات/الفاكس	+FAE=n
فئة الخدمة	+FCLASS=n
استقبال البيانات باستخدام اطار HDLC	+FRH=n
استقبال البيانات	+FRM=n
استلام صامت	+FRS=n
نقل البيانات باستخدام اطار HDLC	+FTH=n
نقل البيانات	+FTM=n
ايقاف عملية النقل والانتظار	+FTS=n

أوامر Fax Class 2

فئة الخدمات.	+FCLASS=n
رد معدل.	+FAA=n
قيمة خطأ الفاكس.	+FAXERR
ترتيب البت الخاص ببيانات المرحلة C.	+FBOR
حجم الذاكرة الوسيطة (للقراءة فقط).	+FBUF?
بيان تأكيد الاستلام	+FCFR
فئة الخدمة.	+FCLASS=
نسخ الرد الخاص بالاتصال.	+FCON
تحديد كود تعريف الوحدة المقترعة.	+FCIG
تسجيل كود تعريف الوحدة المقترعة.	+FCIG:
امكانية الاستقبال.	+FCR
امكانية الاستقبال.	+FCR=
تسجيل كود تعريف الوحدة التي تم استدعائها.	+FCSI:
معاملات امكانيات DCE.	+FDCC=
تسجيل الجلسة الحالية.	+FDCS:
نتائج الجلسة الحالية.	+FDCS=
تسجيل الامكانيات عند بعد.	+FDIS:
معاملات الجلسات الحالية.	+FDIS=
بدء أو استمرار المرحلة C في استقبال البيانات.	+FDR
نقل البيانات.	+FDT=
تسجيل امكانيات الوحدة المقترعة.	+FDTC:
ارسال رد رسالة الصفحة.	+FET:
نقل فواصل الصفحة.	+FET=N
انهاء الاتصال وفقا للحالة	+FHNG
انتهاء الجلسة.	+FK
مجموعة حروف الكود المحلي.	+FLID=
الوثيقة الخاصة بالاقتراع.	+FLPL
تعريف الطراز.	+FMDL?
تعريف جهة التصنيع.	+FMER?

انتهاؤ وقت المرحة C.	+FPHCTO
الإشارة إلى طلب الاقتراع.	+FPOLL
حالة نقل الصفحة.	+FPTS:
حالة نقل الصفحة.	+FPTS=
تعريف المراجعة.	+FREVE?
إتاحة الاقتراع.	+FSPT
تسجيل كود وحدة النقل.	+FTSI:

أوامر الصوت

اختيار معدل نقل الإشارات الثنائية	#BDR
إتاحة اكتشاف كود تعريف المتصل وتسجيل النسق	#CID
تحديد بيانات أو فاكس أو صوت/مواد صوتية	#CLS
تعريف الطراز	#MDL?
تعريف جهة التصنيع	#MFR?
تعريف مستوى المراجعة.	#REV?
مستوى نقل مخرجات الصوت	#TL
التخزين الوسيط للاستعلام	#VBQ?
البت بكل عينة (ADPCM أو PCM)	#VBS
محدد وقت نغمة الصفير	#VBT
تعريف طريقة الضغط	#VCI?
اختيار الخط التليفوني	#VLS
اتصال مرة أخرى، انتهاء وقت المؤقت	#VRA
اتصال مرة أخرى، لم ينتهي وقت المؤقت	#VRN
نمط استقبال الصوت	#VRX
رنة الحذف الصامت	#VSDB
محددات تناقص التخزين الوسيط	#VSK
فترة اكتشاف الصمت	#VSP
اختيار معدل العينات	#VSR
رنة الحذف الصامت	#VSS
إمكانية تسجيل نغمة DTMF	#VTD
إتاحة استبدال علامة التوقيت	#VTM
تكوين إشارات النغمة	#VTS
نمط إرسال الصوت	#VTX

ملحوظة للمستخدمين في سويسرا:

إذا لم يتم إيقاف تشغيل Taxsignal لخط تليفون Swisscom الخاص بك، قد يحدث عطل في المودم. يمكن أن يتم حل العطل باستخدام مرشح بالمحددات التالية:

Telekom PTT SCR-BE
Taximpulssperfilter-12kHz
PTT Art. 444.112.7
Bakom 93.0291.Z.N

الملحق ب. الملاحظات

قد لا تتيح شركة Lenovo المنتجات أو الخدمات أو الخصائص المميزة الموضحة في هذه الوثيقة في بلاد أخرى. استشر ممثل خدمة Lenovo المحلي للحصول على معلومات عن المنتجات والخدمات المتاحة حالياً في المنطقة التي تتبع لها. كما أن أي إشارة إلى منتجات أو برامج أو خدمات Lenovo لا يعني أنه لا بد من استخدام منتجات أو برامج أو خدمات Lenovo فقط. يمكن استخدام أي منتج أو برنامج أو خدمة معادلة وظيفياً بشرط ألا تتعارض مع أي حق من حقوق الملكية الفكرية الخاصة بشركة Lenovo. من ناحية أخرى، يكون المستخدم مسؤولاً عن تقييم والتحقق من عمليات تشغيل أي منتج أو برنامج أو خدمة أخرى.

قد يكون لدى شركة Lenovo براءات اختراع لتطبيقات مسجلة أو لم يتم تسجيلها بعد تغطي الموضوع الخاص بهذه الوثيقة. لا يمنحك اقتناء هذه الوثيقة أي ترخيص لتلك التطبيقات. يمكنك إرسال أي استفسار عن التراخيص كتابة إلى:

*Lenovo (United States), Inc.
500 Park Offices Drive, Hwy. 54
Research Triangle Park, NC 27709
U.S.A.
Attention: Lenovo Director of Licensing*

تتيح LENOVO GROUP LTD هذه الوثيقة "كما هي" بدون أي ضمان من أي نوع، سواء صريح أو ضمني، بما في ذلك، ولكنه غير مقتصر على، الضمانات الضمنية التي لا يمكن خرقها، للعروض التسويقية والكفاءة لغرض محدد. لا تسمح بعض السلطات القضائية بالتنازل الصريح أو الضمني عن حقوق الضمان في بعض المعاملات، لذلك، قد لا ينطبق هذا البيان عليك.

قد تتضمن هذه المعلومات أخطاء فنية أو مطبعية. يتم إجراء تغييرات دورياً على المعلومات الموجودة هنا، وستظهر هذه التغييرات في الطباعات الجديدة من هذا الكتاب. يمكن أن تقوم شركة Lenovo بإجراء تحسينات و/أو تعديلات على المنتجات و/أو البرامج الموضحة في هذا الكتاب في أي وقت بدون سابق انذار.

المنتجات الموضحة في هذه الوثيقة لا يقصد استخدامها في تطبيقات الأعداد أو تطبيقات الدعم الأخرى حيث يمكن أن ينتج عن قصور الأداء تعرض الأشخاص للإصابة أو الموت. المعلومات المتضمنة في هذه الوثيقة لا تؤثر أو تغيير من محددات منتج Lenovo أو الضمانات الخاصة به. لا يوجد أي شيء في هذه الوثيقة يمكن استخدامه ليكون ترخيص صريح أو ضمني أو كإمان من أي ضرر في ظل حقوق الملكية الفكرية لـ Lenovo أو طرف ثالث. كل المعلومات المتضمنة في هذه الوثيقة تم الحصول عليها في بيئات تشغيل معينة ويتم عرضها كتوضيح. قد تختلف النتائج التي يتم الحصول عليها في بيئات التشغيل الأخرى.

قد تستخدم شركة Lenovo أو تقوم بتوزيع أي معلومات يقوم المستخدم باتاحتها بأي طريقة تراها مناسبة بدون الالتزام بأي تعهد للمستخدم.

تعتبر أي إشارة في هذا الكتاب لمواقع خلاف مواقع شركة Lenovo للعلم فقط، ولا تشير بأي حال من الأحوال لدعم هذه المواقع. لا تعتبر المواد التي توجد في هذه المواقع جزء من المواد الخاصة بمنتج Lenovo هذا، ويتم استخدام هذه المواقع على مسؤوليتك الخاصة.

تم الحصول على بيانات الأداء المحددة هنا في بيئة تشغيل يتم التحكم فيها. لذلك، قد تختلف النتائج التي يتم الحصول عليها في بيئات التشغيل الأخرى. قد تكون بعض القياسات تمت بأنظمة تحت التطوير ولا يوجد أي ضمان أن هذه القياسات ستكون مماثلة في الأنظمة المتاحة بصفة عامة. بالإضافة لذلك، قد يتم تقدير بعض القياسات من خلال الاستنتاجات. قد توجد بعض الاختلافات في النتائج الحالية. يجب أن يقوم مستخدمي هذه الوثيقة بالتحقق من البيانات التي يمكن تطبيقها على البيئة الخاصة بهم.

الملاحظة الخاصة بمخرجات التليفزيون

تتطبق الملاحظات التالية على الموديلات التي تحتوي على خاصية مخرجات التليفزيون التي يتم تركيبها بجهة التصنيع.

يقوم هذا المنتج بدمج تقنية حماية حقوق النشر التي تم حمايتها بواسطة المطالبات القضائية لبعض براءات اختراع الولايات المتحدة وحقوق الملكية الفكرية الأخرى المملوكة بواسطة شركة Macrovision Corporation ومالكي الحقوق الأخرى. يجب أن يكون استخدام تقنية حماية حقوق النشر هذه تم ترخيصه بواسطة Macrovision Corporation، وخاص بالاستخدام المنزلي واستخدامات المشاهدة المحدودة الأخرى إلا إذا تم الترخيص بخلاف ذلك بواسطة Macrovision Corporation. غير مسموح بفك التجميع أو عكس الترتيب.

العلامات التجارية

تعد المصطلحات التالية علامات تجارية لشركة Lenovo في الولايات المتحدة أو البلاد الأخرى أو كلاهما:

Lenovo
Rescue and Recovery
ThinkCentre
ThinkVantage

المصطلحات التالية هي علامات تجارية لشركة International Business Machines Corporation في الولايات المتحدة الأمريكية، أو دول أخرى، أو كليهما:

IBM
Wake on LAN

تعد Microsoft و Windows و Windows Vista علامات تجارية لشركة Microsoft Corporation في الولايات المتحدة أو البلاد الأخرى أو كلاهما.

تعد Intel و Celeron و Core و Pentium علامات تجارية لشركة Intel Corporation في الولايات المتحدة أو البلاد الأخرى أو كلاهما.

تعد Linux علامة تجارية لشركة Linus Torvalds في الولايات المتحدة أو البلاد الأخرى أو كلاهما.

قد تكون أسماء الشركات أو المنتجات أو الخدمات الأخرى علامات تجارية أو علامات خدمة لآخرين.

ThinkCentre®

Part Number: 42Y4611

Printed in USA

(1P) P/N:42Y4611

