

Οδηγός χρήσης

Τύποι 8700, 8701, 8705, 8717

Τύποι 8973, 8975, 8979, 8983

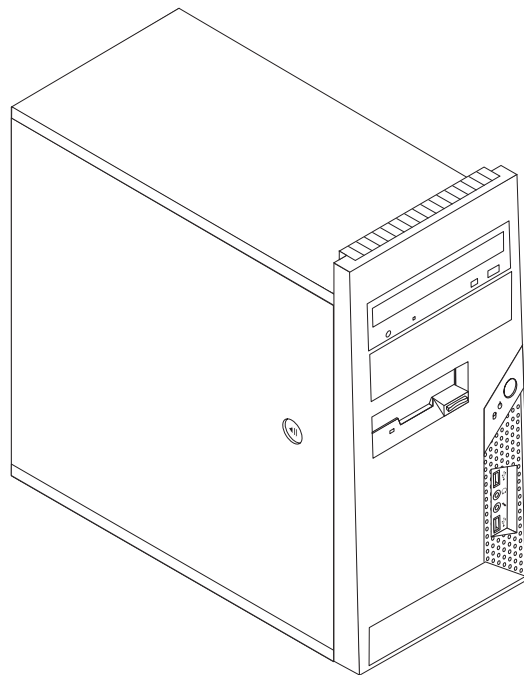
Τύποι 8985, 8991, 8995, 9265

Τύποι 9269, 9277, 9279, 9283

Τύποι 9287, 9379, 9383, 9387

Τύποι 9389, 9631, 9635, 9637

Τύποι 9646, 9648



ThinkCentre

Οδηγός χρήσης

Σημείωση

Πριν χρησιμοποιήσετε τις πληροφορίες αυτές και το προϊόν στο οποίο αναφέρονται, διαβάστε τις “Σημαντικές πληροφορίες για την ασφάλεια” στη σελίδα ν και το Παράρτημα Β, “Ειδικές παρατηρήσεις”, στη σελίδα 77.

Δεύτερη έκδοση (Νοέμβριος 2006)

© Copyright Lenovo 2006.

Portions © Copyright International Business Machines Corporation 2005.

Με την επιφύλαξη παντός δικαιώματος.

Περιεχόμενα

Σημαντικές πληροφορίες για την ασφάλεια v

Καταστάσεις που πρέπει να αντιμετωπίζονται άμεσα	v
Γενικές οδηγίες ασφάλειας	vi
Υπηρεσίες επισκευής και αναβαθμίσεις	vi
Προστασία από στατικό ηλεκτρισμό	vii
Καλώδια ρεύματος και μετασχηματιστές	viii
Επεκτάσεις καλωδίων και σχετικές συσκευές	ix
Φις και πρίζες	ix
Εξωτερικές συσκευές	ix
Μπαταρίες	ix
Θερμότητα και εξερισμός προϊόντος	x
Περιβάλλον λειτουργίας	xi
Πληροφορίες για την ασφάλεια από το ηλεκτρικό ρεύμα	xi
Σημείωση σχετικά με τη μπαταρία λιθίου	xii
Πληροφορίες σχετικά με την ασφάλεια του modem	xiii
Δήλωση σχετικά με τις προδιαγραφές των συσκευών laser.	xiii
Δήλωση σχετικά με το τροφοδοτικό	xiv
Ασφάλεια δεδομένων	xiv
Καθαριότητα και συντήρηση	xiv
Πρόσθετες πληροφορίες για την ασφάλεια	xiv

Εισαγωγή xv

Κεφάλαιο 1. Οργάνωση του χώρου εργασίας σας 1

Άνεση	1
Αντανάκλασεις και φωτισμός	1
Εξερισμός	2
Ηλεκτρικές πρίζες και μήκος καλωδίων	2

Κεφάλαιο 2. Εγκατάσταση του υπολογιστή 3

Σύνδεση του υπολογιστή σας	3
Εκκίνηση του υπολογιστή	8
Ολοκλήρωση της εγκατάστασης λογισμικού	8
Ολοκλήρωση σημαντικών εργασιών	8
Ενημέρωση του λειτουργικού συστήματος	9
Εγκατάσταση άλλων λειτουργικών συστημάτων	9
Ενημέρωση του λογισμικού προστασίας από ιούς	9
Τερματισμός λειτουργίας του υπολογιστή	10

Κεφάλαιο 3. Εγκατάσταση προαιρετικών συσκευών 11

Χαρακτηριστικά	11
Προδιαγραφές	14
Διαθέσιμες προαιρετικές συσκευές	15
Απαραίτητα εργαλεία	15
Χειρισμός συσκευών ευαίσθητων στο στατικό ηλεκτρισμό	16
Εγκατάσταση εξωτερικών προαιρετικών συσκευών	16

Εντοπισμός των υποδοχών στην πρόσοψη του υπολογιστή	17
Εντοπισμός των υποδοχών στο πίσω μέρος του υπολογιστή	18
Απόκτηση προγραμμάτων οδήγησης συσκευών	19
Αφαίρεση του καλύμματος	20
Εντοπισμός εξαρτημάτων	21
Αναγνώριση εξαρτημάτων στην πλακέτα συστήματος	22
Εγκατάσταση μνήμης	25
Εγκατάσταση καρτών	26
Εγκατάσταση εσωτερικών μονάδων	28
Προδιαγραφές μονάδων	28
Εγκατάσταση μονάδας στη θήκη 1 ή 2	30
Σύνδεση μονάδων	32
Σύνδεση της πρώτης μονάδας οπτικού δίσκου	32
Σύνδεση πρόσθετης μονάδας οπτικού δίσκου ή παράλληλης μονάδας σκληρού δίσκου ATA	32
Σύνδεση σειριακής μονάδας σκληρού δίσκου ATA	33
Εγκατάσταση μηχανισμών ασφάλισης	33
Κλειδαριά τύπου Kensington	34
Λουκέτο	35
Προστασία μέσω κωδικού πρόσβασης	35
Αντικατάσταση της μπαταρίας	36
Διαγραφή κωδικού πρόσβασης που έχει χαθεί ή ξεχαστεί (εκκαθάριση του CMOS)	37
Επανατοποθέτηση του καλύμματος και σύνδεση των καλωδίων	37

Κεφάλαιο 4. Αποκατάσταση λογισμικού 39

Δημιουργία και χρήση δίσκων αποκατάστασης προϊόντος	39
Εκτέλεση διαδικασιών εφεδρικής αποθήκευσης και αποκατάστασης	41
Χρήση του χώρου εργασίας Rescue and Recovery	42
Δημιουργία και χρήση αποθηκευτικών μέσων έκτακτης ανάγκης	43
Δημιουργία και χρήση δισκέτας αποκατάστασης και επισκευής	44
Αποκατάσταση ή εγκατάσταση προγραμμάτων οδήγησης συσκευών	45
Ορισμός συσκευής έκτακτης ανάγκης στη σειρά εκκίνησης	46
Επίλυση προβλημάτων αποκατάστασης	46

Κεφάλαιο 5. Χρήση του προγράμματος Setup Utility 49

Έναρξη του προγράμματος Setup Utility	49
Εξέταση και αλλαγή ρυθμίσεων	49
Χρήση κωδικών πρόσβασης	49
Ορισμός κωδικών πρόσβασης	50
Κωδικός πρόσβασης χρήστη	50
Κωδικός πρόσβασης διαχειριστή	50
Ορισμός, αλλαγή και διαγραφή κωδικού πρόσβασης	50
Χρήση της λειτουργίας Security Profile by Device	51
Επιλογή συσκευής εκκίνησης	51

Επιλογή προσωρινής συσκευής εκκίνησης	51
Αλλαγή της σειράς συσκευών εκκίνησης	52
Ειδικές ρυθμίσεις	52
Έξοδος από το πρόγραμμα Setup Utility	52

**Κεφάλαιο 6. Ενημέρωση
προγραμμάτων συστήματος 53**

Χρήση προγραμμάτων συστήματος	53
Ενημέρωση του BIOS από δισκέτα	53

**Κεφάλαιο 7. Διάγνωση και επίλυση
προβλημάτων. 55**

Επίλυση βασικών προβλημάτων	55
Διαγνωστικά προγράμματα	57
PC-Doctor for Windows	57
PC-Doctor for DOS	57
PC-Doctor for Windows PE	59
Καθαρισμός του ποντικιού	60
Οπτικό ποντίκι	60
Μη οπτικό ποντίκι	60

**Κεφάλαιο 8. Πληροφορίες, βοήθεια και
υπηρεσίες 63**

Πηγές πληροφοριών	63
Φάκελος Online Books	63

ThinkVantage Productivity Center	63
Access Help	64
Ασφάλεια και εγγύηση	64
www.lenovo.com	64
Βοήθεια και υπηρεσίες	65
Χρήση τεκμηρίωσης και διαγνωστικών προγραμμάτων	65
Κλήση για παροχή υπηρεσιών	65
Χρήση άλλων υπηρεσιών	66
Αγορά πρόσθετων υπηρεσιών	67

**Παράρτημα Α. Εντολές για τον
προγραμματισμό του modem 69**

Βασικές εντολές AT	69
Εντολές Extended AT	71
Εντολές MNP/V.42/V.42bis/V.44	73
Εντολές Fax Class 1	74
Εντολές Fax Class 2	74
Εντολές φωνής	75

Παράρτημα Β. Ειδικές παρατηρήσεις 77

Σημείωση σχετικά με την έξοδο τηλεόρασης	78
Εμπορικά σήματα	78

Ευρετήριο 79

Σημαντικές πληροφορίες για την ασφάλεια

Σημείωση

Παρακαλούμε διαβάστε πρώτα τις σημαντικές πληροφορίες για την ασφάλεια.

Οι πληροφορίες αυτές μπορούν να σας βοηθήσουν να χρησιμοποιείτε τον επιτραπέζιο ή φορητό προσωπικό υπολογιστή σας με ασφάλεια. Ακολουθήστε και φυλάξτε όλες τις πληροφορίες που παρέχονται μαζί με τον υπολογιστή σας. Οι πληροφορίες που περιέχονται σε αυτό το έγγραφο δεν τροποποιούν τους όρους της σύμβασης αγοράς που συνάψατε ούτε τη Δήλωση Περιορισμένης Εγγύησης της Lenovo™. Για περισσότερες πληροφορίες, ανατρέξτε στις πληροφορίες ασφάλειας και εγγύησης που παρέχονται με τον υπολογιστή σας.

Η ασφάλεια των πελατών μας είναι σημαντική. Τα προϊόντα μας είναι σχεδιασμένα να είναι ασφαλή και αποτελεσματικά. Ωστόσο, οι προσωπικοί υπολογιστές είναι ηλεκτρονικές συσκευές. Τα καλώδια ρεύματος, οι μετασχηματιστές και άλλα εξαρτήματά τους μπορούν να δημιουργήσουν κινδύνους που θα μπορούσαν να έχουν ως αποτέλεσμα την πρόκληση τραυματισμών ή ζημιών, ειδικά σε περίπτωση κακής χρήσης τους. Για να μειώσετε αυτούς τους κινδύνους, ακολουθήστε τις οδηγίες που παρέχονται με το προϊόν σας, δώστε σημασία σε όλες τις προειδοποιήσεις που υπάρχουν στο προϊόν και στις οδηγίες λειτουργίας και διαβάστε προσεκτικά όλες τις πληροφορίες που περιέχονται σε αυτό το έγγραφο. Ακολουθώντας προσεκτικά τις πληροφορίες που περιέχονται σε αυτό το έγγραφο και παρέχονται με το προϊόν σας, μπορείτε να συμβάλετε στην προστασία σας από κινδύνους και να δημιουργήσετε ένα ασφαλέστερο περιβάλλον εργασίας.

Σημείωση: Οι πληροφορίες αυτές περιέχουν αναφορές σε μετασχηματιστές και μπαταρίες. Πέραν των φορητών υπολογιστών, ορισμένα προϊόντα (π.χ. ηχεία και οθόνες) παρέχονται με εξωτερικούς μετασχηματιστές. Αν έχετε ένα τέτοιο προϊόν, οι πληροφορίες αυτές ισχύουν για το προϊόν σας. Επιπρόσθετα, οι υπολογιστές περιέχουν μια εσωτερική μπαταρία σε μέγεθος νομίσματος, η οποία τροφοδοτεί με ηλεκτρικό ρεύμα το ρολόι του συστήματος ακόμα και όταν ο υπολογιστής είναι αποσυνδεδεμένος. Επομένως οι πληροφορίες σχετικά με την ασφάλεια των μπαταριών ισχύουν για όλους τους υπολογιστές.

Καταστάσεις που πρέπει να αντιμετωπίζονται άμεσα

Τα προϊόντα μπορούν να υποστούν ζημιές λόγω κακής χρήσης ή αμέλειας. Σε ορισμένες περιπτώσεις, οι ζημιές ίσως είναι τόσο σοβαρές ώστε το προϊόν να μην πρέπει να χρησιμοποιηθεί ξανά έως ότου ελεγχθεί και, αν είναι αναγκαίο, επισκευαστεί από εξουσιοδοτημένο τεχνικό.

Όπως και με κάθε ηλεκτρονική συσκευή, πρέπει να προσέχετε το προϊόν όταν βρίσκεται σε λειτουργία. Σε πολύ σπάνιες περιπτώσεις, μπορεί να αντιληφθείτε μια οσμή ή να παρατηρήσετε καπνό ή σπίθες να εξέρχονται από τον υπολογιστή σας. Επίσης, μπορεί να ακούσετε ήχους που υποδηλώνουν κάποιο πρόβλημα. Οι συνθήκες αυτές ίσως απλά σημαίνουν ότι έχει υποστεί βλάβη κάποιο εσωτερικό εξάρτημα, με ασφαλή και ελεγχόμενο τρόπο. Ίσως όμως υποδηλώνουν πιθανό πρόβλημα ασφάλειας. Ωστόσο, μη διακινδυνεύετε και μην προσπαθήσετε να διαγνώσετε το πρόβλημα μόνοι σας. Επικοινωνήστε με το Κέντρο υποστήριξης πελατών (Customer Support Center) για βοήθεια. Για μια λίστα των

τηλεφωνικών αριθμών που μπορείτε να καλέσετε για τη λήψη υπηρεσιών επισκευής και υποστήριξης, αναφερθείτε στις πληροφορίες ασφάλειας και εγγύησης που παρέχονται με τον υπολογιστή σας.

Ελέγχετε συχνά τον υπολογιστή σας και τα εξαρτήματά του, ώστε να εντοπίζετε τυχόν ζημιές, φθορά ή ενδείξεις κινδύνου. Αν υπάρχει οποιαδήποτε αβεβαιότητα σχετικά με την κατάσταση ενός εξαρτήματος, μη χρησιμοποιήσετε το προϊόν. Επικοινωνήστε με το Κέντρο υποστήριξης πελατών ή με τον κατασκευαστή του προϊόντος για οδηγίες σχετικά με τον έλεγχο του προϊόντος και, αν είναι απαραίτητο, την επισκευή του.

Στην απίθανη περίπτωση που παρατηρήσετε οποιαδήποτε από τις συνθήκες που αναφέρονται παρακάτω, ή αν έχετε οποιοσδήποτε ανησυχίες σχετικά με την ασφάλεια του προϊόντος, σταματήστε να το χρησιμοποιείτε και αποσυνδέστε το από την πρίζα και από τις τηλεπικοινωνιακές γραμμές έως ότου επικοινωνήσετε με το Κέντρο υποστήριξης πελατών για περαιτέρω καθοδήγηση. Βλ. Κεφάλαιο 8, “Πληροφορίες, βοήθεια και υπηρεσίες”, στη σελίδα 63.

- Καλώδια ρεύματος, φισ, μετασχηματιστές, επεκτάσεις καλωδίων, συσκευές προστασίας από υπέρταση ή τροφοδοτικά που έχουν κοπεί, ραγίσει, σπάσει ή υποστεί ζημιές.
- Ενδείξεις υπερθέρμανσης, καπνού, σπίθας ή φωτιάς.
- Ζημιές σε μια μπαταρία (όπως ρωγμές ή παραμόρφωση), αποφόρτιση μπαταρίας ή συσσώρευση ξένων ουσιών επάνω στη μπαταρία.
- Περιεργοί ήχοι ή δυνατή οσμή προερχόμενη από το προϊόν.
- Ενδείξεις ότι έχει χυθεί υγρό ή έχει πέσει κάποιο αντικείμενο επάνω στον υπολογιστή, το καλώδιο ρεύματος ή το μετασχηματιστή.
- Έκθεση του υπολογιστή, του καλωδίου ρεύματος ή του μετασχηματιστή σε νερό.
- Πτώση του προϊόντος ή άλλες ζημιές στο προϊόν.
- Μη κανονική λειτουργία του προϊόντος παρά τη χρήση του σύμφωνα με τις οδηγίες λειτουργίας.

Σημείωση: Αν παρατηρήσετε τέτοιες συνθήκες σε προϊόν (π.χ. μια επέκταση καλωδίου) που δεν έχει κατασκευαστεί από ή για τη Lenovo, σταματήστε να χρησιμοποιείτε αυτό το προϊόν έως ότου επικοινωνήσετε με τον κατασκευαστή του προϊόντος για περαιτέρω οδηγίες, ή έως ότου προμηθευτείτε κατάλληλο προϊόν αντικατάστασης.

Γενικές οδηγίες ασφάλειας

Τηρείτε πάντα τις ακόλουθες προφυλάξεις για να μειώσετε τον κίνδυνο τραυματισμού και πρόκλησης ζημιών.

Υπηρεσίες επισκευής και αναβαθμίσεις

Μην επιχειρήσετε να επισκευάσετε ένα προϊόν μόνοι σας, εκτός αν σας ζητηθεί συγκεκριμένα από το Κέντρο υποστήριξης πελατών ή υπάρχει τέτοια οδηγία στην τεκμηρίωση. Χρησιμοποιείτε μόνο εξουσιοδοτημένο παροχέα υπηρεσιών, εγκεκριμένο για την επισκευή του συγκεκριμένου προϊόντος.

Σημείωση: Ορισμένα εξαρτήματα υπολογιστών μπορούν να αναβαθμιστούν ή να αντικατασταθούν από τον πελάτη. Οι αναβαθμίσεις εξαρτημάτων αναφέρονται επίσης ως “προαιρετικά εξαρτήματα” ή “προαιρετικές συσκευές” (options). Τα εξαρτήματα που έχουν εγκριθεί για εγκατάσταση από τον πελάτη ονομάζονται μονάδες αντικαθιστώμενες από τον πελάτη (Customer Replaceable Units - CRU). Στις περιπτώσεις όπου θεωρεί ότι η

εγκατάσταση προαιρετικών εξαρτημάτων ή η αντικατάσταση μονάδων CRU μπορεί να γίνει από τον πελάτη, η Lenovo παρέχει αναλυτική τεκμηρίωση με οδηγίες εγκατάστασης. Θα πρέπει να ακολουθείτε πιστά τις οδηγίες που σας παρέχονται κατά την εγκατάσταση ή αντικατάσταση εξαρτημάτων. Όταν ο διακόπτης λειτουργίας είναι κλειστός ή η ενδεικτική λυχνία παροχής ρεύματος είναι σβηστή, δεν είναι απαραίτητα μηδενική η ηλεκτρική τάση στο εσωτερικό του υπολογιστή. Πριν αφαιρέσετε τα κάλυμμα από ένα προϊόν που διαθέτει ένα καλώδιο ρεύματος, θα πρέπει να βεβαιώνετε πάντα ότι ο διακόπτης λειτουργίας είναι κλειστός και ότι το προϊόν έχει αποσυνδεθεί από την πρίζα. Για οποιεσδήποτε ερωτήσεις ή διευκρινίσεις, επικοινωνήστε με το Κέντρο υποστήριξης πελατών.

Αν και δεν υπάρχουν κινητά μέρη στον υπολογιστή αφού αποσυνδέσετε το καλώδιο ρεύματος, οι ακόλουθες ειδοποιήσεις είναι απαραίτητες για την ασφάλειά σας.

Κίνδυνος



Επικίνδυνα κινητά μέρη. Αποφύγετε την επαφή με τα δάχτυλά σας και με άλλα μέρη του σώματος.

Προσοχή



Προτού ξεκινήσετε την αντικατάσταση μονάδων CRU, κλείστε τον υπολογιστή και περιμένετε τρία έως πέντε λεπτά μέχρι να μειωθεί η θερμοκρασία στο εσωτερικό του υπολογιστή πριν ανοίξετε το κάλυμμα.

Προστασία από στατικό ηλεκτρισμό

Ο στατικός ηλεκτρισμός, παρότι είναι ακίνδυνος για τους ανθρώπους, μπορεί να προκαλέσει σοβαρές βλάβες στα λειτουργικά μέρη και τις προαιρετικές συσκευές του υπολογιστή. Θα πρέπει να χειρίζεστε κατάλληλα τα εξαρτήματα που είναι ευαίσθητα σε στατικό ηλεκτρισμό για να αποφεύγετε την πρόκληση ζημιάς στα εξαρτήματα αυτά. Όταν πρόκειται να εγκαταστήσετε ένα προαιρετικό εξάρτημα ή μια μονάδα CRU, συνιστάται να μην ανοίξετε την προστατευτική προστασία του εξαρτήματος πριν σας ζητηθεί ρητώς να το πράξετε στις οδηγίες εγκατάστασης.

Κατά το χειρισμό προαιρετικών εξαρτημάτων ή μονάδων CRU, ή κατά την εκτέλεση εργασιών στο εσωτερικό του υπολογιστή, συνιστάται να λαμβάνετε τις ακόλουθες προφυλάξεις για να αποφεύγετε την πρόκληση ζημιάς από στατικό ηλεκτρισμό:

- Περιορίστε τις κινήσεις σας. Οι κινήσεις μπορούν να προκαλέσουν τη συσσώρευση στατικού ηλεκτρισμού γύρω σας.

- Να χειρίζεστε πάντα τα λειτουργικά μέρη με προσοχή. Πιάνετε τις κάρτες (προσαρμογείς), τις μονάδες μνήμης και τις άλλες πλακέτες ολοκληρωμένων κυκλωμάτων (τσιπ) από τις άκρες. Ποτέ μην αγγίζετε εκτεθειμένα κυκλώματα.
- Μην αφήνετε άλλους να αγγίζουν λειτουργικά μέρη.
- Όταν πρόκειται να εγκαταστήσετε μια νέα προαιρετική συσκευή ή μονάδα CRU που είναι ευαίσθητη στο στατικό ηλεκτρισμό, ακουμπήστε την προστατευτική συσκευασία της στο μεταλλικό κάλυμμα μιας υποδοχής ή σε οποιαδήποτε άλλη άβαφη μεταλλική επιφάνεια του υπολογιστή για τουλάχιστον δύο δευτερόλεπτα. Με τον τρόπο αυτό μειώνεται ο στατικός ηλεκτρισμός στη συσκευασία και στο σώμα σας.
- Αν είναι δυνατό, βγάλτε το εξάρτημα που είναι ευαίσθητο στο στατικό ηλεκτρισμό από την προστατευτική του συσκευασία και εγκαταστήστε το αμέσως χωρίς να το ακουμπήσετε πουθενά. Αν αυτό δεν είναι δυνατό, τοποθετήστε την προστατευτική συσκευασία σε μια λεία και επίπεδη επιφάνεια και τοποθετήστε το εξάρτημα επάνω της.
- Μην τοποθετήσετε το εξάρτημα επάνω στο κάλυμμα του υπολογιστή ή σε άλλη μεταλλική επιφάνεια.

Καλώδια ρεύματος και μετασχηματιστές

Χρησιμοποιείτε μόνο τα καλώδια ρεύματος και τους μετασχηματιστές που παρέχονται από τον κατασκευαστή του προϊόντος.

Τα καλώδια ρεύματος πρέπει να διαθέτουν πιστοποίηση ασφάλειας. Στη Γερμανία πρέπει να χρησιμοποιήσετε καλώδια H05VV-F, 3G, 0.75 mm² ή μεγαλύτερα. Σε άλλες χώρες πρέπει να χρησιμοποιήσετε τα αντίστοιχα κατάλληλα καλώδια.

Ποτέ μην τυλίγετε ένα καλώδιο ρεύματος γύρω από το μετασχηματιστή ή άλλο αντικείμενο. Αν το κάνετε, μπορεί το καλώδιο να καταπονηθεί, με αποτέλεσμα να φθαρεί, να κοπεί ή να τσακίσει. Αυτό μπορεί να είναι επικίνδυνο.

Να βεβαιώνετε πάντα ότι τα καλώδια ρεύματος δεν περνούν από σημεία όπου μπορεί να πατηθούν, να γίνουν αιτία να σκοντάψει κάποιος ή να τρυπηθούν από αντικείμενα.

Να προστατεύετε τα καλώδια ρεύματος και τους μετασχηματιστές από υγρά. Για παράδειγμα, μην αφήνετε το καλώδιο ρεύματος ή το μετασχηματιστή σας κοντά σε νεροχύτες, μπανιέρες ή τουαλέτες, ή σε δάπεδα που καθαρίζονται με υγρά καθαριστικά. Τα υγρά μπορούν να προκαλέσουν βραχυκύκλωμα, ειδικά αν το καλώδιο ρεύματος ή ο μετασχηματιστής έχει φθαρεί λόγω κακής χρήσης. Τα υγρά μπορούν επίσης να προκαλέσουν σταδιακή διάβρωση των ακροδεκτών του καλωδίου ρεύματος ή/και του μετασχηματιστή, κάτι που μπορεί να προκαλέσει υπερθέρμανση.

Πάντα να συνδέετε τα καλώδια ρεύματος και τα καλώδια σήματος με τη σωστή σειρά και να βεβαιώνετε ότι όλα τα καλώδια ρεύματος έχουν συνδεθεί πλήρως και με ασφάλεια στις υποδοχές.

Μη χρησιμοποιήσετε οποιονδήποτε μετασχηματιστή στον οποίο υπάρχουν ενδείξεις διάβρωσης στους ακροδέκτες εισόδου εναλλασσομένης τάσης ή ενδείξεις υπερθέρμανσης (π.χ. παραμορφωμένο πλαστικό) στην είσοδο εναλλασσομένης τάσης ή σε οποιοδήποτε σημείο του μετασχηματιστή.

Μη χρησιμοποιείτε καλώδια ρεύματος στα οποία υπάρχουν ενδείξεις διάβρωσης ή υπερθέρμανσης στους ακροδέκτες σε οποιοδήποτε άκρο ή αν το καλώδιο έχει υποστεί οποιοσδήποτε φθορές.

Επεκτάσεις καλωδίων και σχετικές συσκευές

Βεβαιωθείτε ότι οι επεκτάσεις καλωδίων, οι συσκευές προστασίας από υπέρταση, οι μονάδες αδιάλειπτης παροχής ρεύματος και τα πολύπριζα που χρησιμοποιείτε καλύπτουν τις ηλεκτρικές προδιαγραφές του προϊόντος. Ποτέ μην υπερφορτώνετε αυτές τις συσκευές. Αν χρησιμοποιηθούν πολύπριζα, το φορτίο δεν πρέπει να υπερβαίνει τις προδιαγραφές του πολύπριζου. Για οποιεσδήποτε ερωτήσεις σχετικά με τα ηλεκτρικά φορτία και τις προδιαγραφές, συμβουλευτείτε έναν ηλεκτρολόγο.

Φις και πρίζες

Αν κάποια πρίζα που σκοπεύετε να χρησιμοποιήσετε με τον υπολογιστή έχει ενδείξεις ζημιών ή διάβρωσης, μην τη χρησιμοποιήσετε έως ότου αντικατασταθεί από ηλεκτρολόγο.

Μη λυγίζετε ή τροποποιείτε το φις. Αν το φις έχει υποστεί ζημιές, επικοινωνήστε με τον κατασκευαστή για να το αντικαταστήσετε.

Μη χρησιμοποιείτε την ίδια ηλεκτρική πρίζα από κοινού με άλλες ηλεκτρικές συσκευές που καταναλώνουν μεγάλες ποσότητες ηλεκτρικής ενέργειας, ώστε να αποφεύγετε οποιεσδήποτε αυξομειώσεις στην ηλεκτρική τάση που μπορούν να προκαλέσουν ζημιά στον υπολογιστή σας, στα δεδομένα του ή στις προσαρτημένες συσκευές.

Ορισμένα προϊόντα έχουν φις τριών ακροδεκτών. Το φις αυτό μπορεί να συνδεθεί μόνο σε γειωμένη ηλεκτρική πρίζα. Αυτό γίνεται για λόγους ασφάλειας. Μην παρακάμψετε αυτή την προφύλαξη επιχειρώντας να συνδέσετε το φις σε μη γειωμένη πρίζα. Αν δεν μπορείτε να συνδέσετε το φις στην πρίζα, επικοινωνήστε με έναν ηλεκτρολόγο για να προμηθευτείτε έναν εγκεκριμένο προσαρμογέα ή για να αντικαταστήσετε την πρίζα με άλλη, κατάλληλη πρίζα. Ποτέ μην υπερφορτώνετε μια πρίζα. Το συνολικό φορτίο του συστήματος δεν πρέπει να υπερβαίνει το 80% του φορτίου που προβλέπεται από τις προδιαγραφές του κυκλώματος διακλάδωσης. Για οποιεσδήποτε ερωτήσεις σχετικά με τα ηλεκτρικά φορτία και τις προδιαγραφές του κυκλώματος διακλάδωσης, συμβουλευτείτε έναν ηλεκτρολόγο.

Βεβαιωθείτε ότι η ηλεκτρική πρίζα που χρησιμοποιείτε είναι σωστά καλωδιωμένη, εύκολα προσβάσιμη και βρίσκεται κοντά στον εξοπλισμό. Μην τεντώνετε τα καλώδια ρεύματος με τρόπο που μπορεί να προκαλέσει φθορά στα καλώδια.

Βεβαιωθείτε ότι η ηλεκτρική πρίζα παρέχει ρεύμα με τη σωστή τάση (V) και ένταση (A) για το προϊόν που εγκαθιστάτε.

Συνδέετε και αποσυνδέετε τον εξοπλισμό προσεκτικά από την πρίζα.

Εξωτερικές συσκευές

Μη συνδέετε ή αποσυνδέετε καλώδια εξωτερικών συσκευών, εκτός από καλώδια USB και 1394, όταν ο υπολογιστής βρίσκεται σε λειτουργία, ώστε να αποφεύγετε την πρόκληση ζημιάς στον υπολογιστή. Για να αποφεύγετε την πρόκληση ζημιάς σε εξωτερικές συσκευές που είναι συνδεδεμένες στον υπολογιστή, συνιστάται να περιμένετε τουλάχιστον πέντε δευτερόλεπτα αφού σβήσετε τον υπολογιστή πριν αποσυνδέσετε μια εξωτερική συσκευή.

Μπαταρίες

Όλοι οι προσωπικοί υπολογιστές που κατασκευάζονται από τη Lenovo περιέχουν μια μη επαναφορτιζόμενη μπαταρία που παρέχει ηλεκτρικό ρεύμα στο ρολόι του συστήματος. Επιπλέον, πολλά φορητά προϊόντα, όπως φορητοί υπολογιστές, χρησιμοποιούν μια

επαναφορτιζόμενη μπαταρία για την παροχή ρεύματος στο σύστημα όταν δεν είναι συνδεδεμένο σε πρίζα. Οι μπαταρίες που παρέχονται από την Lenovo για χρήση με το προϊόν σας έχουν υποβληθεί σε δοκιμές συμβατότητας και πρέπει να αντικαθίστανται μόνο με εγκεκριμένες μπαταρίες.

Ποτέ μην επιχειρήσετε να ανοίξετε ή να επισκευάσετε μια μπαταρία. Μην χτυπήσετε, τρυπήσετε ή κάψετε μπαταρίες και μη βραχυκυκλώσετε τις μεταλλικές επαφές. Μην εκθέσετε τη μπαταρία σε νερό ή άλλα υγρά. Η επαναφόρτιση της μπαταρίας πρέπει να γίνεται μόνο σύμφωνα με τις οδηγίες που περιλαμβάνονται στην τεκμηρίωση του προϊόντος.

Η κακή χρήση ή ο κακός χειρισμός μπαταριών μπορεί να προκαλέσει υπερθέρμανση της μπαταρίας, η οποία μπορεί να έχει ως αποτέλεσμα την έκλυση αερίων ή φλόγας από τη μπαταρία. Αν η μπαταρία σας έχει υποστεί βλάβη ή αν παρατηρήσετε οποιαδήποτε διαρροή από τη μπαταρία ή συσσώρευση υλικών στα άκρα της μπαταρίας, σταματήστε να τη χρησιμοποιείτε και αντικαταστήστε τη με καινούργια από τον κατασκευαστή της μπαταρίας.

Οι μπαταρίες μπορούν να υποστούν βλάβη όταν παραμένουν αχρησιμοποίητες για μεγάλες χρονικές περιόδους. Για ορισμένες επαναφορτιζόμενες μπαταρίες (και ειδικά για μπαταρίες λιθίου-ιόντων), η παραμονή της μπαταρίας εκτός χρήσης σε κατάσταση αποφόρτισης μπορεί να αυξήσει τον κίνδυνο βραχυκύκλωσης της μπαταρίας, η οποία μπορεί να μικρώνει τη διάρκεια ζωής της μπαταρίας, αλλά και να αποτελέσει κίνδυνο για την ασφάλεια. Μην αφήνετε τις επαναφορτιζόμενες μπαταρίες λιθίου-ιόντων να αποφορτίζονται πλήρως και μην τις αποθηκεύετε σε κατάσταση αποφόρτισης.

Θερμότητα και εξαερισμός προϊόντος

Οι υπολογιστές παράγουν θερμότητα όταν βρίσκονται σε λειτουργία καθώς και κατά τη φόρτιση των μπαταριών. Οι φορητοί υπολογιστές παράγουν μεγάλη θερμότητα λόγω του μικρού τους μεγέθους. Τηρείτε πάντα τις ακόλουθες προφυλάξεις:

- Μην αφήνετε τη βάση του φορητού υπολογιστή σε επαφή με το μηρό ή άλλο μέρος του σώματός σας για μεγάλο χρονικό διάστημα όταν είναι σε λειτουργία ο υπολογιστής ή όταν φορτίζεται η μπαταρία. Ο υπολογιστής παράγει κάποια θερμότητα κατά τη διάρκεια της κανονικής λειτουργίας του. Η παρατεταμένη επαφή με το σώμα μπορεί να προκαλέσει δυσφορία ή ακόμα και εγκαύματα.
- Μην χρησιμοποιείτε τον υπολογιστή ή φορτίζετε την μπαταρία κοντά σε εύφλεκτα υλικά ή σε περιβάλλον όπου υπάρχει κίνδυνος εκρήξεων.
- Οι σχισμές εξαερισμού, οι ανεμιστήρες ή/και οι ψύκτρες του προϊόντος παρέχονται για σκοπούς ασφάλειας, άνεσης και αξιόπιστης λειτουργίας. Εάν τοποθετήσετε το προϊόν επάνω σε κρεβάτι, καναπέ, χαλί ή άλλη μη σταθερή επιφάνεια ίσως φράξετε κατά λάθος αυτά τα εξαρτήματα. Ποτέ μην φράσσετε, καλύψετε ή απενεργοποιείτε αυτά τα εξαρτήματα.

Πρέπει να ελέγχετε τον επιτραπέζιο υπολογιστή σας για συσσώρευση σκόνης κάθε τρεις μήνες. Πριν από τον έλεγχο, απενεργοποιήστε τον υπολογιστή και αποσυνδέστε το καλώδιο παροχής ρεύματος από την πρίζα. Στη συνέχεια, αφαιρέστε τη σκόνη από τα ανοίγματα εξαερισμού καθώς και από τις οπές στην πρόσοψη. Εάν παρατηρήσετε συσσώρευση σκόνης στο εξωτερικό του υπολογιστή, πρέπει να ελέγξετε και το εσωτερικό του υπολογιστή και αν αφαιρέσετε τη σκόνη από την ψύκτρα, τα ανοίγματα εξαερισμού του τροφοδοτικού και τους ανεμιστήρες. Πριν ανοίξετε το κάλυμμα του υπολογιστή απενεργοποιήστε τον υπολογιστή και αποσυνδέστε το καλώδιο παροχής ρεύματος. Εάν είναι δυνατόν, αποφύγετε τη χρήση του υπολογιστή σε σημεία όπου παρατηρείται ιδιαίτερη αυξημένη κινητικότητα. Εάν αυτό δεν είναι δυνατό, θα πρέπει να ελέγχετε και, αν είναι απαραίτητο, να καθαρίζετε τον υπολογιστή σας συχνότερα.

Για την ασφάλειά σας και για τη βελτιστοποίηση της απόδοσης του υπολογιστή, να παίρνετε πάντα τις ακόλουθες βασικές προφυλάξεις όσον αφορά τον επιτραπέζιο υπολογιστή:

- Όταν ο υπολογιστής είναι συνδεδεμένος σε πρίζα παροχής ρεύματος, να διατηρείτε το κάλυμμα του κλειστό.
- Να ελέγχετε συχνά το περίβλημα του υπολογιστή για συσσώρευση σκόνης.
- Να αφαιρείτε τη σκόνη από τα ανοίγματα εξαερισμού καθώς και από τις οπές στην πρόσοψη. Σε σημεία με ιδιαίτερη κινητικότητα και υψηλή συσσώρευση σκόνης, απαιτείται συχνότερος καθαρισμός.
- Μην φράσσετε τα ανοίγματα εξαερισμού.
- Μην αποθηκεύετε και μη χρησιμοποιείτε τον υπολογιστή μέσα σε έπιπλα καθώς έτσι αυξάνεται ο κίνδυνος υπερθέρμανσης.
- Η θερμοκρασία της ροής του αέρα στο εσωτερικό του υπολογιστή δεν πρέπει να υπερβαίνει τους 35° C.
- Μη χρησιμοποιείτε συσκευές φιλτραρίσματος αέρα που δεν έχουν σχεδιαστεί για επιτραπέζιο υπολογιστή.

Περιβάλλον λειτουργίας

Το ιδανικό περιβάλλον λειτουργίας για τον υπολογιστή σας έχει θερμοκρασία μεταξύ 10°C-35°C και υγρασία μεταξύ 35% και 80%. Όταν ο υπολογιστής σας αποθηκευτεί ή μεταφερθεί σε θερμοκρασίες κάτω των 10°C, συνιστάται να αφήνετε τον κρύο υπολογιστή να προσαρμοστεί ομαλά σε ένα περιβάλλον λειτουργίας με θερμοκρασία μεταξύ 10°C-35°C πριν τον θέσετε σε λειτουργία. Σε ακραίες περιπτώσεις μπορεί να απαιτούνται έως δύο ώρες για τη διαδικασία αυτή. Ενδέχεται να προκληθεί ανεπανόρθωτη ζημιά στον υπολογιστή αν δεν τον αφήνετε να προσαρμοστεί στη θερμοκρασία του περιβάλλοντος λειτουργίας του πριν τον θέσετε σε λειτουργία.

Εάν είναι δυνατόν, τοποθετήστε τον υπολογιστή σας σε ένα καλά αεριζόμενο και στεγνό χώρο που δεν εκτίθεται άμεσα στο φως του ήλιου.

Κρατήστε τις ηλεκτρικές συσκευές όπως ανεμιστήρες, ραδιόφωνα, ηχεία μεγάλης ισχύος, συσκευές κλιματισμού και φούρνους μικροκυμάτων μακριά από τον υπολογιστή καθώς τα ισχυρά μαγνητικά πεδία που δημιουργούν αυτές οι συσκευές μπορούν να προκαλέσουν βλάβη στην οθόνη και να διαγράψουν δεδομένα από τη μονάδα σκληρού δίσκου.

Μην τοποθετείτε ποτά επάνω ή δίπλα στον υπολογιστή ή στις συνδεδεμένες συσκευές. Εάν χυθεί υγρό επάνω ή μέσα στον υπολογιστή ή σε κάποια συνδεδεμένη συσκευή, μπορεί να προκληθεί βραχυκύκλωμα ή κάποια άλλη βλάβη.

Μην τρώτε και μην καπνίζετε επάνω από το πληκτρολόγιο. Τα σωματίδια που πέφτουν μέσα στο πληκτρολόγιο μπορούν να προκαλέσουν βλάβη.

Πληροφορίες για την ασφάλεια από το ηλεκτρικό ρεύμα

Κίνδυνος

Το ηλεκτρικό ρεύμα στα καλώδια ρεύματος, τηλεφώνου και επικοινωνίας είναι επικίνδυνο.

Για να αποφύγετε πιθανό κίνδυνο ηλεκτροπληξίας:

- Για να αποφύγετε τον κίνδυνο πιθανής ηλεκτροπληξίας, μη χρησιμοποιείτε τον υπολογιστή σας κατά τη διάρκεια καταιγίδας.
- Αποφύγετε τη σύνδεση ή αποσύνδεση καλωδίων καθώς και την εγκατάσταση, συντήρηση ή αλλαγή σύνθεσης του προϊόντος κατά τη διάρκεια καταιγίδας.
- Συνδέστε όλα τα καλώδια ρεύματος σε σωστά καλωδιωμένη και γειωμένη ηλεκτρική πρίζα.
- Συνδέστε σε σωστά καλωδιωμένες πρίζες οποιονδήποτε εξοπλισμό πρόκειται να συνδεθεί με το προϊόν.
- Χρησιμοποιήστε μόνο το ένα χέρι, όπου είναι δυνατόν, για τη σύνδεση ή αποσύνδεση καλωδίων σήματος.
- Ποτέ μη θέτετε σε λειτουργία οποιονδήποτε εξοπλισμό όταν υπάρχουν ενδείξεις πυρκαγιάς, νερού ή δομικών ζημιών.
- Αποσυνδέστε τα συνδεδεμένα καλώδια ρεύματος, συστήματα τηλεπικοινωνίας, δίκτυα και modem πριν ανοίξετε τα καλύμματα της συσκευής, εκτός αν ζητείται να πράξετε διαφορετικά στις οδηγίες εγκατάστασης και ρύθμισης.
- Όταν τοποθετείτε, μετακινείτε ή ανοίγετε τα καλύμματα του προϊόντος ή προσαρτημένων συσκευών, πρέπει να συνδέετε και να αποσυνδέετε τα καλώδια με τον τρόπο που περιγράφεται στον παρακάτω πίνακα.

Σύνδεση:	Αποσύνδεση:
1. Κλείστε όλους τους διακόπτες.	1. Κλείστε όλους τους διακόπτες.
2. Συνδέστε πρώτα όλα τα καλώδια στις συσκευές.	2. Αποσυνδέστε πρώτα τα καλώδια ρεύματος από την πρίζα.
3. Συνδέστε τα καλώδια σήματος στις υποδοχές.	3. Αποσυνδέστε τα καλώδια σήματος από τις υποδοχές.
4. Συνδέστε τα καλώδια ρεύματος στην πρίζα.	4. Αποσυνδέστε όλα τα καλώδια από τις συσκευές.
5. Ανάψτε τη συσκευή.	

Σημείωση σχετικά με τη μπαταρία λιθίου

Προσοχή
Κίνδυνος έκρηξης σε περίπτωση εσφαλμένης αντικατάστασης της μπαταρίας.

Κατά την αντικατάσταση της μπαταρίας λιθίου, χρησιμοποιήστε μόνο μπαταρία του ίδιου τύπου ή παρόμοιου τύπου που έχει προταθεί από τον κατασκευαστή. Η μπαταρία περιέχει λίθιο και μπορεί να εκραγεί αν η χρήση, ο χειρισμός ή η απόρριψή της δεν γίνει με το σωστό τρόπο.

Μην:

- Την πετάξετε ή τη βυθίσετε σε νερό
- Τη θερμάνετε σε θερμοκρασία μεγαλύτερη των 100°C
- Την επισκευάσετε ή την αποσυναρμολογήσετε

Η απόρριψη της μπαταρίας πρέπει να γίνεται σύμφωνα με τις τοπικές διατάξεις ή κανονισμούς.

Η ακόλουθη δήλωση απευθύνεται στους χρήστες στην πολιτεία της Καλιφόρνιας, Η.Π.Α.

Πληροφορίες σχετικά με την ασφάλεια του modem

Προσοχή

Για να μειώσετε τον κίνδυνο πυρκαγιάς, χρησιμοποιείτε μόνο καλώδιο τηλεφωνικής επικοινωνίας Αρ. 26 AWG ή μεγαλύτερο (παχύτερο).

Για να ελαττώσετε τον κίνδυνο πυρκαγιάς, ηλεκτροπληξίας ή τραυματισμού κατά τη χρήση τηλεφωνικού εξοπλισμού, τηρείτε πάντα τις βασικές προφυλάξεις, όπως:

- Ποτέ μην εγκαθιστάτε τηλεφωνικά καλώδια κατά τη διάρκεια καταιγίδας.
- Ποτέ μην εγκαθιστάτε υποδοχές τηλεφωνικών γραμμών σε τοποθεσίες όπου επικρατεί υγρασία, εκτός αν η υποδοχή είναι ειδικά σχεδιασμένη για τέτοιες τοποθεσίες.
- Ποτέ μην αγγίζετε μη μονωμένα τηλεφωνικά καλώδια ή ακροδέκτες, εκτός αν η τηλεφωνική γραμμή έχει αποσυνδεθεί από το δίκτυο.
- Η εγκατάσταση ή τροποποίηση τηλεφωνικών γραμμών απαιτεί προσοχή.
- Αποφεύγετε τη χρήση τηλεφώνων (εκτός αν είναι ασύρματου τύπου) κατά τη διάρκεια καταιγίδας. Ενδέχεται να υπάρχει μικρός κίνδυνος ηλεκτροπληξίας από κεραυνό.
- Σε περίπτωση διαρροής αερίου, μη χρησιμοποιήσετε τηλέφωνο στο χώρο της διαρροής για να την αναφέρετε.

Δήλωση σχετικά με τις προδιαγραφές των συσκευών laser

Ορισμένα μοντέλα προσωπικών υπολογιστών περιλαμβάνουν ενσωματωμένη μονάδα CD ή DVD. Οι μονάδες CD και DVD πωλούνται επίσης χωριστά ως προαιρετικές συσκευές. Οι μονάδες CD και DVD είναι συσκευές laser. Οι μονάδες αυτές είναι πιστοποιημένες στις ΗΠΑ ως προϊόντα που καλύπτουν τις απαιτήσεις του Κώδικα Ομοσπονδιακών Κανονισμών 21 του Υπουργείου Υγείας και Ανθρωπίνων Υπηρεσιών (DHHS 21 CFR) και συγκεκριμένα του Υποκεφαλαίου J για προϊόντα laser Κατηγορίας 1. Εκτός ΗΠΑ, οι μονάδες αυτές είναι πιστοποιημένες ως προϊόντα που πληρούν τις απαιτήσεις των κανονισμών IEC 60825-1 και CENELEC EN 60 825-1 για προϊόντα laser Κατηγορίας 1.

Σημειώνονται τα ακόλουθα σχετικά με την εγκατάσταση μονάδας CD ή DVD:

Προσοχή

Η χρήση κουμπιών και ρυθμιστικών και η εκτέλεση διαδικασιών με τρόπο διαφορετικό από τον περιγραφόμενο, μπορεί να προκαλέσει την έκθεση σε επικίνδυνη ακτινοβολία.

Μην αφαιρείτε τα καλύμματα της μονάδας. Η αφαίρεση των καλυμμάτων της μονάδας CD ή DVD μπορεί να έχει ως αποτέλεσμα την έκθεση σε επικίνδυνη ακτινοβολία laser. Δεν υπάρχουν στο εσωτερικό της μονάδας CD ή DVD εξαρτήματα των οποίων μπορεί να γίνει επισκευή ή συντήρηση.

Ορισμένες μονάδες CD και DVD περιέχουν ενσωματωμένη δίοδο laser Κατηγορίας 3A ή Κατηγορίας 3B. Διαβάστε την ακόλουθη δήλωση.

Κίνδυνος

Υπάρχει ακτινοβολία laser όταν είναι ανοικτό. Μην κοιτάτε στην κατεύθυνση της δέσμης, μην κοιτάτε απευθείας με οπτικά όργανα και αποφεύγετε την άμεση έκθεση στη δέσμη.

Δήλωση σχετικά με το τροφοδοτικό

Ποτέ μην αφαιρείτε το κάλυμμα ενός τροφοδοτικού ή οποιουδήποτε εξαρτήματος στο οποίο υπάρχει η ακόλουθη ετικέτα.



Στο εσωτερικό οποιασδήποτε συσκευής στην οποία είναι επικολλημένη αυτή η ετικέτα υπάρχουν επικίνδυνα επίπεδα ηλεκτρικής τάσης, ρεύματος και ενέργειας. Δεν υπάρχουν στο εσωτερικό αυτών των συσκευών εξαρτήματα των οποίων μπορεί να γίνει συντήρηση. Αν υποψιάζεστε ότι υπάρχει πρόβλημα με κάποιο από αυτά τα εξαρτήματα, επικοινωνήστε με έναν ειδικευμένο τεχνικό.

Ασφάλεια δεδομένων

Δεν πρέπει να διαγράψετε άγνωστα αρχεία ή να αλλάξετε το όνομα αρχείων ή καταλόγων που δεν δημιουργήσατε εσείς. Εάν το πράξετε, ενδέχεται να μη λειτουργεί πλέον το λογισμικό του υπολογιστή σας.

Υπενθυμίζεται ότι η χρήση δικτυακών πόρων μπορεί να καθιστά τον υπολογιστή σας εύάλωτο σε ιούς, χάκερ, λογισμικό spyware και άλλο επιβλαβή κώδικα ή δραστηριότητες που ενδέχεται να προκαλέσουν ζημιά στον υπολογιστή, στο λογισμικό ή στα δεδομένα σας. Είναι δική σας ευθύνη να εξασφαλίζετε την απαραίτητη προστασία με τη μορφή τειχών ασφαλείας (firewalls), λογισμικού αντιμετώπισης ιών (antivirus) και λογισμικού αντιμετώπισης spyware και να μεριμνάτε για την έγκαιρη ενημέρωση αυτού του λογισμικού.

Καθαριότητα και συντήρηση

Φροντίστε ο υπολογιστής σας και ο χώρος εργασίας στον οποίο βρίσκεται να είναι πάντα καθαροί. Πριν καθαρίσετε τον υπολογιστή, σβήστε τον και αποσυνδέστε το καλώδιο ρεύματος από την πρίζα. Κατά τον καθαρισμό του υπολογιστή μην ψεκάζετε υγρό καθαρισμού απευθείας στον υπολογιστή και μη χρησιμοποιείτε καθαριστικό που περιέχει εύφλεκτες ουσίες. Ψεκάστε το καθαριστικό σε ένα μαλακό ύφασμα και σκουπίστε με αυτό τις επιφάνειες του υπολογιστή.

Πρόσθετες πληροφορίες για την ασφάλεια

Οι πλαστικές σακούλες μπορεί να είναι επικίνδυνες. Κρατήστε τις πλαστικές σακούλες μακριά από μωρά και παιδιά για την αποφυγή του κινδύνου ασφυξίας.

Εισαγωγή

Ο παρών *Οδηγός χρήσης* περιέχει τις ακόλουθες πληροφορίες:

- Στο Κεφάλαιο 1, “Οργάνωση του χώρου εργασίας σας”, στη σελίδα 1 παρέχονται πληροφορίες σχετικά με την οργάνωση του χώρου όπου θα εγκαταστήσετε τον υπολογιστή σας, έτσι ώστε να εξασφαλίζεται η άνετη εργασία σας με αυτόν. Επίσης εξηγείται η σημασία του κατάλληλου φωτισμού και εξαερισμού, καθώς και της ύπαρξης μιας ηλεκτρικής πρίζας κοντά στον υπολογιστή.
- Στο Κεφάλαιο 2, “Εγκατάσταση του υπολογιστή”, στη σελίδα 3 παρέχονται πληροφορίες σχετικά με την εγκατάσταση του υπολογιστή σας, καθώς και του λειτουργικού συστήματος και του λογισμικού που θα εκτελείται σε αυτόν.
- Στο Κεφάλαιο 3, “Εγκατάσταση προαιρετικών συσκευών”, στη σελίδα 11 παρέχονται πληροφορίες σχετικά με τα εξαρτήματα και τις προαιρετικές συσκευές που είναι διαθέσιμες για τον υπολογιστή σας.
- Στο Κεφάλαιο 4, “Αποκατάσταση λογισμικού”, στη σελίδα 39 παρέχονται οδηγίες για τη χρήση του προγράμματος ThinkVantage® Rescue and Recovery™ για τη δημιουργία δίσκων αποκατάστασης προϊόντος, την εφεδρική αποθήκευση δεδομένων, την αποκατάσταση λογισμικού και την επαναφορά των περιεχομένων του σκληρού σας δίσκου σε κάποια προγενέστερη αποθηκευμένη κατάσταση.
- Στο Κεφάλαιο 5, “Χρήση του προγράμματος Setup Utility”, στη σελίδα 49 παρέχονται οδηγίες σχετικά με την προβολή και την αλλαγή των ρυθμίσεων του υπολογιστή σας.
- Στο Κεφάλαιο 6, “Ενημέρωση προγραμμάτων συστήματος”, στη σελίδα 53 παρέχονται πληροφορίες σχετικά με την ενημέρωση του POST/BIOS και τον τρόπο αποκατάστασης του συστήματός σας μετά την αποτυχία μιας διαδικασίας ενημέρωσης του POST/BIOS.
- Στο Κεφάλαιο 7, “Διάγνωση και επίλυση προβλημάτων”, στη σελίδα 55 παρέχονται πληροφορίες για την επίλυση βασικών προβλημάτων και τη χρήση διαγνωστικών εργαλείων για τον υπολογιστή σας.
- Στο Κεφάλαιο 8, “Πληροφορίες, βοήθεια και υπηρεσίες”, στη σελίδα 63 παρέχονται πληροφορίες σχετικά με ένα ευρύ φάσμα χρήσιμων πηγών πληροφοριών που διατίθενται από τη Lenovo.
- Στο Παράρτημα Α, “Εντολές για τον προγραμματισμό του modem”, στη σελίδα 69 παρέχονται οι εντολές που μπορείτε να χρησιμοποιήσετε για τον προγραμματισμό του modem σας.
- Στο Παράρτημα Β, “Ειδικές παρατηρήσεις”, στη σελίδα 77 παρέχονται ειδικές παρατηρήσεις και πληροφορίες σχετικά με εμπορικά σήματα.

Κεφάλαιο 1. Οργάνωση του χώρου εργασίας σας

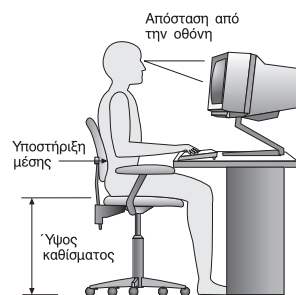
Για να αξιοποιήσετε στο μέγιστο τον υπολογιστή σας, διευθετήστε τον εξοπλισμό που χρησιμοποιείτε και το χώρο εργασίας σας ανάλογα με το είδος εργασίας και τις ανάγκες σας. Η άνεσή σας είναι η πρώτη προτεραιότητα, αλλά παράγοντες όπως ο φωτισμός, η κυκλοφορία του αέρα και η θέση των ηλεκτρικών πριζών μπορούν επίσης να επηρεάσουν τον τρόπο διευθέτησης του χώρου εργασίας σας.

Άνεση

Παρόλο που δεν υπάρχει κάποια συγκεκριμένη θέση εργασίας που να είναι ιδανική για όλους, οι ακόλουθες οδηγίες θα σας βοηθήσουν να βρείτε τη θέση που σας εξυπηρετεί καλύτερα.

Η παραμονή στην ίδια θέση για μεγάλο χρονικό διάστημα μπορεί να προκαλέσει κόπωση. Ένα καλό κάθισμα θα βοηθήσει πολύ. Το ύψος του καθίσματος και η κλίση της πλάτης πρέπει να ρυθμίζονται ανεξάρτητα και να παρέχουν καλή υποστήριξη του σώματος. Το μπροστινό μέρος του καθίσματος πρέπει να έχει μια ελαφρά κλίση προς τα κάτω ώστε να μην υπάρχει μεγάλη πίεση στους μηρούς. Ρυθμίστε το κάθισμα ώστε οι μηροί σας να είναι παράλληλοι με το έδαφος και τα πόδια να ακουμπούν οριζόντια στο δάπεδο ή σε ένα υποστήριγμα.

Όταν χρησιμοποιείτε το πληκτρολόγιο, το μέρος των χεριών μεταξύ αγκώνα και καρπού πρέπει να παραμένει παράλληλο με το δάπεδο και οι καρποί να είναι σε ουδέτερη, άνετη θέση. Προσπαθήστε να αγγίζετε το πληκτρολόγιο ελαφρά και να διατηρείτε τα χέρια και τα δάκτυλά σας χαλαρά. Για μεγαλύτερη άνεση, μπορείτε να αλλάξετε την κλίση του πληκτρολογίου χρησιμοποιώντας τα υποστηρίγματά του.



Ρυθμίστε την οθόνη έτσι ώστε η κορυφή της οθόνης να είναι στο ύψος των ματιών ή λίγο χαμηλότερα. Συνιστάται η οθόνη να τοποθετηθεί σε μια άνετη για τα μάτια απόσταση, συνήθως 50-60 εκατοστά, και με τέτοιο τρόπο ώστε να τη βλέπετε χωρίς να χρειάζεται να γυρνάτε το σώμα σας. Επίσης, τοποθετήστε συσκευές που χρησιμοποιείτε τακτικά, όπως το τηλέφωνο ή το ποντίκι, σε σημείο που να τις φτάνετε εύκολα.

Αντανάκλασεις και φωτισμός

Τοποθετήστε την οθόνη έτσι ώστε να ελαχιστοποιήσετε τις αντανάκλασεις από λάμπες φωτισμού, παράθυρα και άλλες πηγές φωτός. Ακόμα και το φως που αντανάκλαται από γυαλιστερές επιφάνειες μπορεί να προκαλέσει ενοχλητικές αντανάκλασεις στην οθόνη σας. Τοποθετήστε την οθόνη σε ορθή γωνία με τα παράθυρα και τις άλλες πηγές φωτισμού, όταν αυτό είναι δυνατό. Ελαττώστε το φωτισμό, αν είναι απαραίτητο, σβήνοντας κάποια φώτα ή χρησιμοποιώντας λάμπες χαμηλότερης ισχύος. Αν

εγκαταστήσετε την οθόνη κοντά σε παράθυρο, χρησιμοποιήστε κουρτίνες ή περσίδες για να φράξετε το φως του ήλιου. Μπορεί να χρειαστεί να αλλάξετε τη φωτεινότητα (brightness) και την αντίθεση (contrast) της οθόνης ανάλογα με τις αλλαγές στο φωτισμό του δωματίου κατά τη διάρκεια της ημέρας.

Στις περιπτώσεις που είναι αδύνατο να αποφύγετε τις αντανάκλασεις ή να ρυθμίσετε το φωτισμό, ένα αντιθαμβωτικό φίλτρο ίσως φανεί χρήσιμο. Ωστόσο, τα φίλτρα αυτά μπορεί να επηρεάσουν την ευκρίνεια της οθόνης. Χρησιμοποιήστε τα μόνο αφού έχετε εξαντλήσει τους υπόλοιπους τρόπους περιορισμού των αντανάκλασεων.

Η σκόνη στην οθόνη αυξάνει τα προβλήματα που σχετίζονται με τις αντανάκλασεις. Μην ξεχνάτε να καθαρίζετε τακτικά την οθόνη με ένα μαλακό πανί το οποίο θα έχετε βρέξει ελαφρά με ένα μη στυλβωτικό υγρό καθαρισμού γυάλινων επιφανειών.

Εξαερισμός

Ο υπολογιστής και η οθόνη παράγουν θερμότητα. Ο υπολογιστής έχει έναν ανεμιστήρα που εισάγει κρύο αέρα στο εσωτερικό του υπολογιστή και βγάζει έξω το ζεστό αέρα. Η οθόνη έχει μικρά ανοίγματα για τον εξαερισμό της. Αν τα ανοίγματα αυτά μπλοκαριστούν, μπορεί να προκληθεί υπερθέρμανση, η οποία ενδέχεται να έχει ως αποτέλεσμα τη δυσλειτουργία της οθόνης ή την πρόκληση βλάβης. Τοποθετήστε τον υπολογιστή και την οθόνη με τέτοιο τρόπο ώστε να μη μπλοκάρονται τα ανοίγματα εξαερισμού. Συνήθως 5 εκατοστά χώρου επαρκούν. Επίσης, βεβαιωθείτε ότι ο αέρας του εξαερισμού δεν κατευθύνεται σε κάποιο άλλο άτομο.

Ηλεκτρικές πρίζες και μήκος καλωδίων

Η θέση των ηλεκτρικών πριζών και το μήκος των καλωδίων ρεύματος και των καλωδίων σύνδεσης της οθόνης, του εκτυπωτή και άλλων συσκευών μπορούν να επηρεάσουν την τελική θέση του υπολογιστή σας.

Όταν διευθετείτε το χώρο εργασίας σας:

- Αποφύγετε τη χρήση προεκτάσεων καλωδίων. Όπου είναι δυνατό, συνδέστε το καλώδιο παροχής ρεύματος του υπολογιστή απευθείας στην πρίζα.
- Κρατήστε τα καλώδια ρεύματος και τα καλώδια σύνδεσης μακριά από διαδρόμους, σημεία διέλευσης και άλλα σημεία όπου υπάρχει πιθανότητα να παρασυρθούν κατά λάθος.

Για περισσότερες πληροφορίες σχετικά με τα καλώδια ρεύματος, βλ. την ενότητα “Καλώδια ρεύματος και μετασχηματιστές” στη σελίδα viii και τις πληροφορίες ασφάλειας και εγγύησης που παρέχονται με τον υπολογιστή σας.

Κεφάλαιο 2. Εγκατάσταση του υπολογιστή

Πριν ξεκινήσετε, βεβαιωθείτε ότι εγκαθιστάτε τον υπολογιστή σας στον καλύτερο δυνατό χώρο εργασίας που ανταποκρίνεται στις ανάγκες σας και είναι κατάλληλος για το είδος της εργασίας σας. Για περισσότερες πληροφορίες, ανατρέξτε στο Κεφάλαιο 1, “Οργάνωση του χώρου εργασίας σας”, στη σελίδα 1.

Σημείωση: Πριν εγκαταστήσετε τον υπολογιστή σας, διαβάστε την ενότητα “Σημαντικές πληροφορίες για την ασφάλεια” στη σελίδα v. Στις πληροφορίες αυτές προτείνονται μέτρα προφύλαξης και παρέχονται οδηγίες που θα σας βοηθήσουν να εργαστείτε με ασφάλεια.

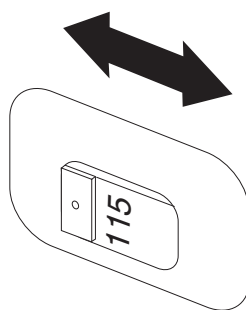
Σύνδεση του υπολογιστή σας

Χρησιμοποιήστε τις ακόλουθες πληροφορίες για τη σύνδεση του υπολογιστή σας. Εντοπίστε τα σύμβολα των υποδοχών στο πίσω μέρος του υπολογιστή σας.

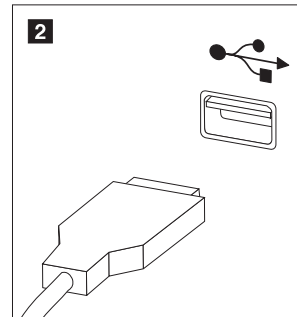
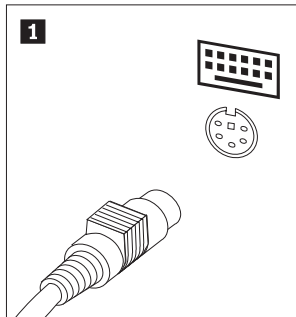
Αν τα καλώδια και οι υποδοχές του υπολογιστή έχουν κωδικό χρωματισμό, ταιριάζετε τα χρώματα των καλωδίων με τα χρώματα των υποδοχών. Για παράδειγμα, συνδέστε το μπλε καλώδιο στη μπλε υποδοχή και το κόκκινο καλώδιο στην κόκκινη υποδοχή.

Σημείωση: Ανάλογα με τον τύπο και το μοντέλο του, ο υπολογιστής σας μπορεί να μην έχει όλες τις υποδοχές που περιγράφονται σε αυτή την ενότητα.

1. Ελέγξτε τη θέση του διακόπτη επιλογής τάσης στο πίσω μέρος του υπολογιστή. Χρησιμοποιήστε ένα στυλό για να αλλάξετε τη θέση του διακόπτη, αν είναι απαραίτητο.
 - Αν η ηλεκτρική τάση της πηγής ρεύματος είναι μεταξύ 100–127 V ac, ο διακόπτης πρέπει να βρίσκεται στη θέση 115 V.
 - Αν η ηλεκτρική τάση της πηγής ρεύματος είναι μεταξύ 200–240 V ac, ο διακόπτης πρέπει να βρίσκεται στη θέση 230 V.

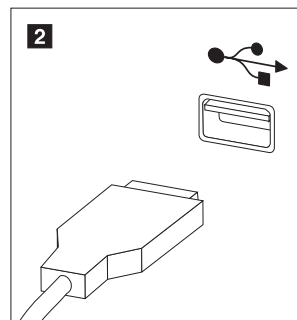
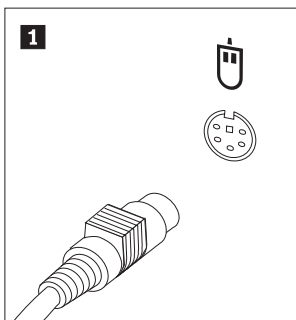


2. Το καλώδιο του πληκτρολογίου μπορεί να έχει είτε ένα κανονικό βύσμα πληκτρολογίου (σχήμα **1**) είτε ένα βύσμα USB (σχήμα **2**). Συνδέστε το καλώδιο στην κατάλληλη υποδοχή για το πληκτρολόγιο.

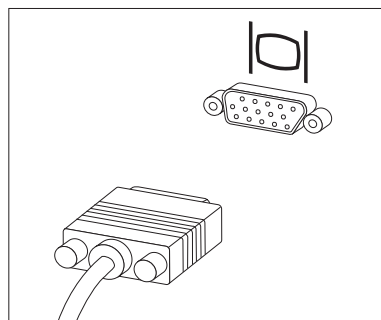


Σημείωση: Ορισμένα μοντέλα διαθέτουν πληκτρολόγιο με μηχανισμό ανάγνωσης δακτυλικού αποτυπώματος. Όταν ολοκληρώσετε την εγκατάσταση του υπολογιστή σας και τον θέσετε σε λειτουργία, αναφερθείτε στο σύστημα ηλεκτρονικής βοήθειας Access Help για πληροφορίες σχετικά με το μηχανισμό ανάγνωσης δακτυλικού αποτυπώματος. Ανατρέξτε στην ενότητα “Access Help” στη σελίδα 64 για οδηγίες σχετικά με το άνοιγμα του συστήματος ηλεκτρονικής βοήθειας.

3. Το καλώδιο του ποντικού μπορεί να έχει τυπικό βύσμα ποντικού **1** ή βύσμα USB **2**. Συνδέστε το καλώδιο του ποντικού στην κατάλληλη υποδοχή.

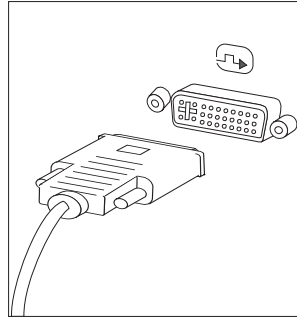


4. Συνδέστε το καλώδιο της οθόνης στην υποδοχή για την οθόνη.
- Εάν έχετε οθόνη SVGA (Standard Video Graphics Array), συνδέστε το καλώδιο στην υποδοχή όπως απεικονίζεται στο σχήμα.



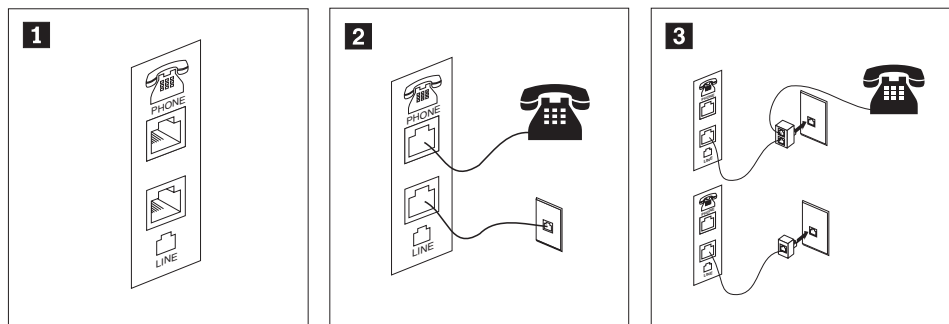
Σημείωση: Εάν το μοντέλο του υπολογιστή σας διαθέτει δύο υποδοχές οθόνης, βεβαιωθείτε ότι χρησιμοποιείτε την υποδοχή που βρίσκεται στην κάρτα AGP.

- Αν έχετε οθόνη DVI (digital video interface), συνδέστε το καλώδιο στην υποδοχή με τον τρόπο που απεικονίζεται στο σχήμα.



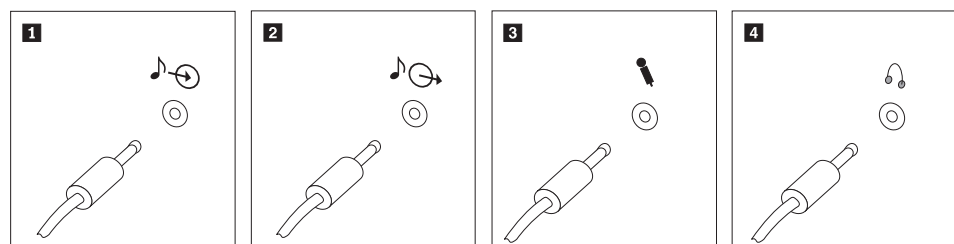
Σημείωση: Στον υπολογιστή σας πρέπει να έχει εγκατασταθεί μια κάρτα που υποστηρίζει την οθόνη DVI.

5. Εάν έχετε ένα modem, συνδέστε το ακολουθώντας τις παρακάτω οδηγίες.



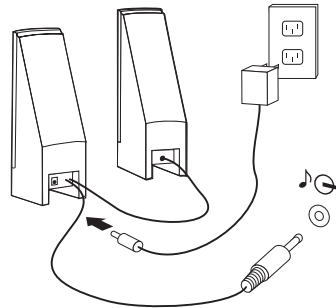
- 1** Σε αυτή την εικόνα μπορείτε να δείτε τις δύο υποδοχές σύνδεσης στο πίσω μέρος του υπολογιστή που απαιτούνται για την εγκατάσταση του modem.
- 2** Στις Ηνωμένες Πολιτείες ή σε οποιαδήποτε άλλη χώρα ή περιοχή όπου χρησιμοποιούνται τηλεφωνικές πρίζες τύπου RJ-11, συνδέστε το ένα άκρο του τηλεφωνικού καλωδίου στο τηλέφωνο και το άλλο άκρο στην υποδοχή τηλεφώνου στο πίσω μέρος του υπολογιστή. Συνδέστε το ένα άκρο του καλωδίου του modem στο modem και το άλλο άκρο στην πρίζα του τηλεφώνου.
- 3** Στις χώρες ή περιοχές όπου δεν χρησιμοποιούνται τηλεφωνικές πρίζες τύπου RJ-11, απαιτείται διαιρέτης (splitter) ή μετατροπέας (converter) για τη σύνδεση των καλωδίων στην τηλεφωνική πρίζα, όπως φαίνεται στο πάνω μέρος του σχήματος. Μπορείτε επίσης να χρησιμοποιήσετε το διαιρέτη ή το μετατροπέα χωρίς το τηλέφωνο, όπως φαίνεται στο κάτω μέρος του σχήματος.

6. Αν έχετε συσκευές ήχου, συνδέστε τις ακολουθώντας τις παρακάτω οδηγίες. Για περισσότερες πληροφορίες σχετικά με τα ηχεία, ανατρέξτε στα βήματα 7 και 8 στη σελίδα 6.

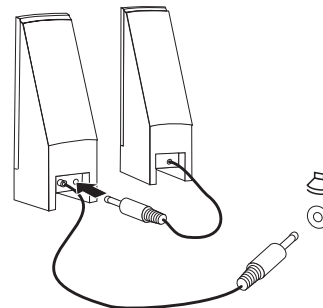


- | | |
|-----------------------|--|
| 1 Είσοδος ήχου | Αυτή η υποδοχή χρησιμοποιείται για την εισαγωγή σημάτων ήχου από εξωτερική συσκευή ήχου, π.χ. από ένα στερεοφωνικό σύστημα. |
| 2 Έξοδος ήχου | Αυτή η υποδοχή στέλνει σήματα ήχου από τον υπολογιστή σε εξωτερικές συσκευές, όπως στερεοφωνικά ηχεία με ενισχυτή. |
| 3 Μικρόφωνο | Χρησιμοποιήστε αυτή την υποδοχή για τη σύνδεση μικροφώνου στον υπολογιστή σας στην περίπτωση που θέλετε να ηχογραφήσετε ήχους ή χρησιμοποιείτε κάποιο πρόγραμμα αναγνώρισης ομιλίας. |
| 4 Ακουστικά | Χρησιμοποιήστε αυτή την υποδοχή για τη σύνδεση ακουστικών στον υπολογιστή σας στην περίπτωση που θέλετε να ακούσετε μουσική ή άλλους ήχους χωρίς να ενοχλείτε κανέναν. Η υποδοχή αυτή μπορεί να βρίσκεται στην πρόσοψη του υπολογιστή. |

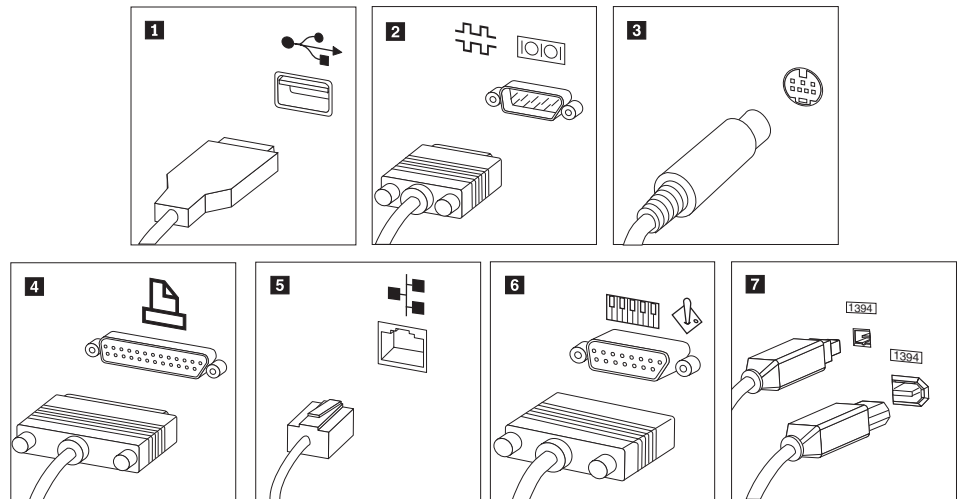
7. Αν έχετε ηχεία με ενισχυτή και μετασχηματιστή εναλλασσόμενου ρεύματος, ακολουθήστε τις παρακάτω οδηγίες.



- α. Συνδέστε το καλώδιο μεταξύ των ηχείων, αν είναι απαραίτητο. Σε ορισμένα ηχεία, το καλώδιο αυτό είναι μόνιμα συνδεδεμένο.
 - β. Συνδέστε το καλώδιο του μετασχηματιστή εναλλασσόμενου ρεύματος στο ηχείο.
 - γ. Συνδέστε τα ηχεία στον υπολογιστή.
 - δ. Συνδέστε το μετασχηματιστή στην πρίζα.
8. Αν έχετε ηχεία χωρίς ενισχυτή και μετασχηματιστή εναλλασσόμενου ρεύματος, ακολουθήστε τις παρακάτω οδηγίες.



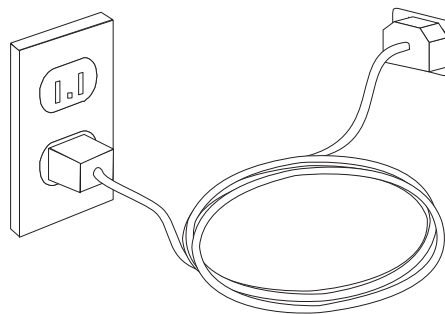
- α. Συνδέστε το καλώδιο μεταξύ των ηχείων, αν είναι απαραίτητο. Σε ορισμένα ηχεία, το καλώδιο αυτό είναι μόνιμα συνδεδεμένο.
 - β. Συνδέστε τα ηχεία στον υπολογιστή.
9. Συνδέστε οποιεσδήποτε πρόσθετες συσκευές έχετε. Ο υπολογιστής σας μπορεί να μην έχει όλες τις υποδοχές που εμφανίζονται στα παρακάτω σχήματα.



- 1** USB
Χρησιμοποιήστε αυτή την υποδοχή για τη σύνδεση συσκευών που απαιτούν σύνδεση USB (π.χ. πληκτρολόγιο, ποντίκι, σαρωτής, εκτυπωτής ή συσκευή PDA).
- 2** Σειριακή θύρα
Χρησιμοποιήστε αυτή την υποδοχή για τη σύνδεση εξωτερικού modem, σειριακού εκτυπωτή ή άλλης συσκευής που χρησιμοποιεί σειριακή υποδοχή 9 ακροδεκτών.
- 3** S-video
Χρησιμοποιήστε αυτή την υποδοχή για τη σύνδεση τηλεόρασης που έχει υποδοχή S-Video. Η υποδοχή αυτή βρίσκεται σε μερικές κάρτες video υψηλής απόδοσης.
- 4** Παράλληλη θύρα
Χρησιμοποιήστε αυτή την υποδοχή για τη σύνδεση παράλληλου εκτυπωτή ή άλλης συσκευής που απαιτεί παράλληλη σύνδεση 25 ακροδεκτών.
- 5** Ethernet
Χρησιμοποιήστε αυτή την υποδοχή για τη σύνδεση του υπολογιστή σε τοπικό δίκτυο (LAN) τύπου Ethernet ή σε καλωδιακό modem.

Σημαντικό: Για να λειτουργεί ο υπολογιστής εντός των ορίων της FCC όταν είναι συνδεδεμένος σε δίκτυο Ethernet, χρησιμοποιήστε καλώδιο Ethernet Κατηγορίας 5.
- 6** MIDI/joystick
Χρησιμοποιήστε αυτή την υποδοχή για τη σύνδεση joystick, gamepad ή συσκευής MIDI (musical instrument digital interface), π.χ. MIDI keyboard.
- 7** IEEE 1394
Η υποδοχή αυτή ονομάζεται μερικές φορές και Firewire, λόγω της υψηλής ταχύτητας μετάδοσης δεδομένων που παρέχει. Υπάρχουν δύο είδη υποδοχών IEEE 1394: 4 ακροδεκτών και 6 ακροδεκτών. Η υποδοχή IEEE 1394 επιτρέπει τη σύνδεση αρκετών ηλεκτρονικών συσκευών, π.χ. ψηφιακών συσκευών ήχου και σαρωτών.

10. Συνδέστε τα καλώδια ρεύματος σε σωστά γειωμένες ηλεκτρικές πρίζες.



Σημείωση: Αναφερθείτε στο σύστημα ηλεκτρονικής βοήθειας Access Help για περισσότερες πληροφορίες σχετικά με τις υποδοχές στον υπολογιστή σας. Ανατρέξτε στην ενότητα “Access Help” στη σελίδα 64 για οδηγίες σχετικά με το άνοιγμα του συστήματος ηλεκτρονικής βοήθειας.

Εκκίνηση του υπολογιστή

Ανάψτε πρώτα την οθόνη και τις άλλες εξωτερικές συσκευές και μετά ανάψτε τον υπολογιστή. Όταν ολοκληρωθεί η σύντομη δοκιμή λειτουργίας (POST), το παράθυρο με το λογότυπο κλείνει. Αν στον υπολογιστή σας υπάρχει προεγκατεστημένο λογισμικό, ενεργοποιείται το πρόγραμμα εγκατάστασης του λογισμικού.

Αν αντιμετωπίζετε οποιαδήποτε προβλήματα κατά την εκκίνηση, ανατρέξτε στο Κεφάλαιο 7, “Διάγνωση και επίλυση προβλημάτων”, στη σελίδα 55. Για επιπλέον βοήθεια, ανατρέξτε στο Κεφάλαιο 8, “Πληροφορίες, βοήθεια και υπηρεσίες”, στη σελίδα 63. Μπορείτε να λάβετε τηλεφωνική βοήθεια και πληροφορίες μέσω του Κέντρου υποστήριξης πελατών (Customer Support Center). Ανατρέξτε στις πληροφορίες ασφάλειας και εγγύησης που παρέχονται με τον υπολογιστή σας για να βρείτε τον παγκόσμιο τηλεφωνικό κατάλογο για υπηρεσίες επισκευής και υποστήριξης.

Ολοκλήρωση της εγκατάστασης λογισμικού

Σημαντικό

Διαβάστε προσεκτικά τις συμβάσεις αδειών χρήσης πριν χρησιμοποιήσετε τα προγράμματα που περιλαμβάνονται σε αυτό τον υπολογιστή. Στις συμβάσεις αυτές περιγράφονται τα δικαιώματα, οι υποχρεώσεις και οι εγγυήσεις σας για το λογισμικό που περιλαμβάνεται σε αυτό τον υπολογιστή. Η εκ μέρους σας χρήση αυτών των προγραμμάτων συνεπάγεται την αποδοχή των όρων των συμβάσεων. Αν δεν αποδέχεστε τις συμβάσεις, μη χρησιμοποιήσετε τα προγράμματα. Επιστρέψτε άμεσα τον υπολογιστή ώστε να σας επιστραφούν εξ ολοκλήρου τα χρήματα που καταβάλατε.

Μετά την πρώτη εκκίνηση του υπολογιστή σας, ακολουθήστε τις οδηγίες που εμφανίζονται στην οθόνη για να ολοκληρωθεί η εγκατάσταση του λογισμικού. Αν δεν ολοκληρώσετε την εγκατάσταση του λογισμικού κατά την πρώτη εκκίνηση του υπολογιστή, ίσως προκύψουν απρόβλεπτα αποτελέσματα. Όταν ολοκληρωθεί η εγκατάσταση, ανατρέξτε στο σύστημα ηλεκτρονικής βοήθειας Access Help για να βρείτε περισσότερες πληροφορίες σχετικά με τον υπολογιστή σας. Ανατρέξτε στην ενότητα “Access Help” στη σελίδα 64 για οδηγίες σχετικά με το άνοιγμα του συστήματος ηλεκτρονικής βοήθειας.

Σημείωση: Σε ορισμένα μοντέλα μπορεί να έχει προεγκατασταθεί μια πολύγλωσση έκδοση του λειτουργικού συστήματος Microsoft Windows. Αν στον υπολογιστή σας υπάρχει η πολύγλωσση έκδοση, θα σας ζητηθεί κατά τη διαδικασία εγκατάστασης να επιλέξετε μια γλώσσα. Μετά την εγκατάσταση, μπορείτε να αλλάξετε τη γλώσσα μέσω του Πίνακα Ελέγχου (Control Panel) των Windows.

Ολοκλήρωση σημαντικών εργασιών

Αφού ολοκληρώσετε την εγκατάσταση και τη ρύθμιση του υπολογιστή σας, συνιστάται να εκτελέσετε τις ακόλουθες εργασίες, ώστε να μπορείτε αργότερα να επιλύσετε πιο εύκολα και πιο γρήγορα τυχόν προβλήματα με τον υπολογιστή σας.

- Δημιουργήστε μια εικόνα διαγνωστικού CD, διαγνωστικές δισκέτες ή αποθηκευτικά μέσα έκτακτης ανάγκης. Τα διαγνωστικά προγράμματα χρησιμοποιούνται για τον έλεγχο των επιμέρους στοιχείων του υλικού εξοπλισμού του υπολογιστή σας και για την αναφορά ρυθμίσεων του λειτουργικού συστήματος που ενδέχεται να προκαλέσουν σφάλματα εξοπλισμού. Η έγκαιρη δημιουργία μιας εικόνας διαγνωστικού CD, διαγνωστικών δισκετών ή αποθηκευτικών μέσων έκτακτης ανάγκης εξασφαλίζει τη δυνατότητα εκτέλεσης διαγνωστικών ελέγχων σε περίπτωση που δεν είναι δυνατή η πρόσβαση στο χώρο εργασίας του προγράμματος Rescue and Recovery. Για περισσότερες πληροφορίες, ανατρέξτε στην ενότητα “PC-Doctor for DOS” στη σελίδα 57 ή “PC-Doctor for Windows PE” στη σελίδα 59.
- Καταγράψτε τον τύπο, το μοντέλο και τον αριθμό σειράς του υπολογιστή σας. Σε περίπτωση που χρειαστείτε τεχνική υποστήριξη, είναι πολύ πιθανό να σας ζητηθούν αυτές οι πληροφορίες. Για περισσότερες πληροφορίες, ανατρέξτε στις πληροφορίες ασφάλειας και εγγύησης που παρέχονται με τον υπολογιστή σας.

Ενημέρωση του λειτουργικού συστήματος

Η Microsoft διαθέτει ενημερώσεις (updates) για διάφορα λειτουργικά συστήματα μέσω του δικτυακού τόπου Microsoft Windows Update. Ο δικτυακός τόπος προσδιορίζει αυτόματα εάν υπάρχουν διαθέσιμες ενημερώσεις των Windows για το συγκεκριμένο υπολογιστή και εμφανίζει μόνο αυτές. Οι ενημερώσεις μπορεί να περιλαμβάνουν διορθώσεις ασφάλειας (security fixes), νέες εκδόσεις λειτουργιών των Windows (π.χ. του προγράμματος αναπαραγωγής πολυμέσων), διορθώσεις σε άλλα τμήματα του λειτουργικού συστήματος Windows ή βελτιώσεις.

Αναφερθείτε στο σύστημα ηλεκτρονικής βοήθειας Access Help για περισσότερες πληροφορίες σχετικά με την ενημέρωση του λειτουργικού σας συστήματος. Ανατρέξτε στην ενότητα “Access Help” στη σελίδα 64 για οδηγίες σχετικά με το άνοιγμα του συστήματος ηλεκτρονικής βοήθειας.

Εγκατάσταση άλλων λειτουργικών συστημάτων

Εάν εγκαταστήσετε το δικό σας λειτουργικό σύστημα, ακολουθήστε τις οδηγίες που περιέχονται στο CD ή τις δισκέτες που συνοδεύουν το λειτουργικό σύστημα. Μετά την εγκατάσταση του λειτουργικού συστήματος, μην ξεχάσετε να εγκαταστήσετε όλα τα προγράμματα οδήγησης συσκευών (device drivers). Οι οδηγίες εγκατάστασης παρέχονται συνήθως με τα προγράμματα οδήγησης συσκευών.

Ενημέρωση του λογισμικού προστασίας από ιούς

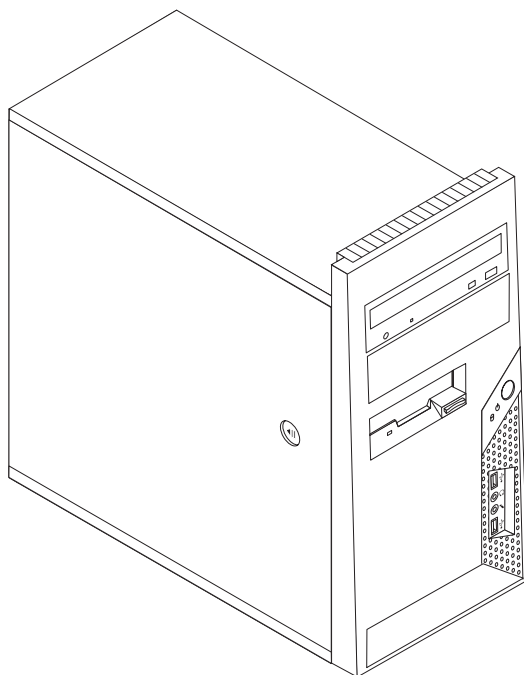
Ο υπολογιστής παρέχεται με λογισμικό Antivirus, το οποίο μπορείτε να χρησιμοποιήσετε για τον εντοπισμό και την εξάλειψη επιβλαβούς κώδικα (“ιών”). Η Lenovo παρέχει μια πλήρη έκδοση του λογισμικού Antivirus στο σκληρό σας δίσκο με μια δωρεάν συνδρομή διάρκειας 90 ημερών. Μετά από 90 ημέρες θα πρέπει να αποκτήσετε νέες πληροφορίες ορισμού ιών.

Αναφερθείτε στο σύστημα ηλεκτρονικής βοήθειας Access Help για περισσότερες πληροφορίες σχετικά με την ενημέρωση του λογισμικού προστασίας από ιούς. Ανατρέξτε στην ενότητα “Access Help” στη σελίδα 64 για οδηγίες σχετικά με το άνοιγμα του συστήματος ηλεκτρονικής βοήθειας.

Τερματισμός λειτουργίας του υπολογιστή

Όταν θέλετε να σβήσετε τον υπολογιστή σας, ακολουθείτε πάντα τη διαδικασία τερματισμού του λειτουργικού σας συστήματος. Με τον τρόπο αυτό αποφεύγετε την απώλεια δεδομένων ή την καταστροφή προγραμμάτων λογισμικού. Για να τερματίσετε τη λειτουργία του λειτουργικού συστήματος Microsoft Windows, ανοίξτε το μενού Έναρξη (Start) από την επιφάνεια εργασίας των Windows και επιλέξτε **Τερματισμός λειτουργίας (Shut Down)**. Επιλέξτε **Τερματισμός λειτουργίας (Shut Down)** από το μενού και επιλέξτε **OK**.

Κεφάλαιο 3. Εγκατάσταση προαιρετικών συσκευών



Σε αυτό το κεφάλαιο παρέχεται μια σύντομη εισαγωγή στις προαιρετικές συσκευές και αναβαθμίσεις που είναι διαθέσιμες για τον υπολογιστή σας. Μπορείτε να επεκτείνετε τις δυνατότητες του υπολογιστή σας προσθέτοντας μνήμη, μονάδες ή προσαρμογείς ("κάρτες"). Για να εγκαταστήσετε μια προαιρετική συσκευή, ακολουθήστε τις παρούσες οδηγίες καθώς και τις οδηγίες που παρέχονται με τη συσκευή.

Σημείωση: Χρησιμοποιήστε μόνο εξαρτήματα που παρέχονται από τη Lenovo.

Σημαντικό

Πριν εγκαταστήσετε ή αφαιρέσετε οποιαδήποτε προαιρετική συσκευή, διαβάστε τις "Σημαντικές πληροφορίες για την ασφάλεια" στη σελίδα v. Στις πληροφορίες αυτές προτείνονται μέτρα προφύλαξης και παρέχονται οδηγίες που θα σας βοηθήσουν να εργαστείτε με ασφάλεια.

Χαρακτηριστικά

Στην ενότητα αυτή παρέχεται μια επισκόπηση των χαρακτηριστικών του υπολογιστή και του προεγκατεστημένου λογισμικού που περιέχει.

Πληροφορίες συστήματος

Οι ακόλουθες πληροφορίες αφορούν διάφορα μοντέλα. Για να δείτε πληροφορίες για το συγκεκριμένο μοντέλο σας, χρησιμοποιήστε το πρόγραμμα Setup Utility. Ανατρέξτε στο Κεφάλαιο 5, "Χρήση του προγράμματος Setup Utility", στη σελίδα 49.

Μικροεπεξεργαστής (διαφέρει ανάλογα με τον τύπο/μοντέλο)

- Επεξεργαστής Intel® Pentium® D
- Επεξεργαστής Intel Pentium 4 με τεχνολογία HyperThreading
- Επεξεργαστής Intel Pentium 4
- Επεξεργαστής Intel Celeron® D
- AMD Athlon 64
- AMD Sempron
- Εσωτερική λανθάνουσα μνήμη (cache) (ποικίλλει ανάλογα με τον τύπο/μοντέλο)

Μνήμη

- Υποστήριξη για δύο μονάδες DDR2 DIMM (double data rate 2 dual inline memory modules)
- Μνήμη flash 512 KB για τα προγράμματα συστήματος

Εσωτερικές μονάδες

- Λεπτή μονάδα δισκέτας 3,5 ιντσών, 1,44 MB
- Εσωτερική μονάδα σκληρού δίσκου SATA (Serial Advanced Technology Attachment)
- Μονάδα οπτικού δίσκου (ορισμένα μοντέλα)

Υποσύστημα γραφικών

Υποδοχή κάρτας γραφικών PCI Express x16 στην πλακέτα συστήματος

Υποσύστημα ήχου

- High-definition ADI 1986 Audio Codec
- Υποδοχές μικροφώνου και ακουστικών στην πρόσοψη του υπολογιστή
- Υποδοχές γραμμής εισόδου (line in), γραμμής εξόδου (line out) και μικροφώνου στο πίσω μέρος του υπολογιστή
- Μονοφωνικό εσωτερικό ηχείο (ορισμένα μοντέλα)

Συνδεσιμότητα

- Ενσωματωμένος ελεγκτής Ethernet 10/100 Mbps που υποστηρίζει τη λειτουργία Wake on LAN® (ορισμένα μοντέλα)
- Ενσωματωμένος ελεγκτής Ethernet 10/100/1000 Mbps (ορισμένα μοντέλα)
- PCI V.90 Data/Fax modem (ορισμένα μοντέλα)

Λειτουργίες διαχείρισης συστήματος

- RPL (Remote Program Load) και DHCP (Dynamic Host Configuration Protocol)
- Wake on LAN
- Wake on Ring (στο πρόγραμμα Setup Utility, η λειτουργία αυτή ονομάζεται Serial Port Ring Detect για εξωτερικό modem)
- Διαχείριση εξ αποστάσεως (Remote Administration)
- Αυτόματη εκκίνηση
- BIOS και λογισμικό System Management (SM)
- Δυνατότητα αποθήκευσης των αποτελεσμάτων της διαδικασίας ελέγχου υλικού εξοπλισμού POST (power-on self test)

Υποδοχές εισόδου/εξόδου

- Θύρα 25 ακίδων ECP/EPP (Extended Capabilities Port/Extended Parallel Port)
- Σειριακή υποδοχή 9 ακίδων

- Έξι υποδοχές USB 4 ακίδων (δύο στην πρόσοψη και τέσσερις στην πίσω πλευρά του υπολογιστή)
- Τυπική υποδοχή σύνδεσης ποντικιού
- Τυπική υποδοχή σύνδεσης πληκτρολογίου
- Υποδοχή Ethernet
- Υποδοχή σύνδεσης οθόνης VGA
- Υποδοχές συσκευών ήχου (βλ. Υποσύστημα ήχου)

Θέσεις επέκτασης

- Τέσσερις θήκες μονάδων
- Δύο τυπικές υποδοχές για κάρτα PCI
- Μία υποδοχή για κάρτα PCI Express x1
- Μία υποδοχή για κάρτα γραφικών PCI Express x16 (ορισμένα μοντέλα)

Παροχή ρεύματος

- Τροφοδοτικό 250 Watt με διακόπτη επιλογής τάσης (ορισμένα μοντέλα)
- Τροφοδοτικό 280 Watt με διακόπτη επιλογής τάσης (ορισμένα μοντέλα)
- Τροφοδοτικό 310 Watt με διακόπτη επιλογής τάσης (ορισμένα μοντέλα)
- Αυτόματη εναλλαγή συχνότητας εισόδου 50/60 Hz
- Υποστήριξη ACPI (Advanced Configuration and Power Interface)

Μηχανισμοί ασφάλισης

- Πληκτρολόγιο με μηχανισμό ανάγνωσης δακτυλικού αποτυπώματος (ανατρέξτε στο ThinkVantage Productivity Center για περισσότερες πληροφορίες)
- Κωδικός πρόσβασης χρήστη και διαχειριστή για την πρόσβαση στο BIOS
- Υποστήριξη για την προσθήκη κλειδαριάς Kensington για την ασφάλιση του καλύμματος του υπολογιστή
- Υποστήριξη για την προσθήκη λουκέτου για την ασφάλιση του καλύμματος του υπολογιστή
- Έλεγχος της σειράς εκκίνησης
- Εκκίνηση χωρίς μονάδα δισκέτας, πληκτρολόγιο ή ποντίκι
- Εκκίνηση χωρίς παρακολούθηση
- Περιορισμός χρήσης δισκετών και σκληρών δίσκων
- Έλεγχος I/O σειριακών και παράλληλων θυρών
- Ασφάλεια πρόσβασης ανά συσκευή (Security Profile by Device)

Προεγκατεστημένο λογισμικό

Ο υπολογιστής σας μπορεί να περιέχει προεγκατεστημένο λογισμικό. Στην περίπτωση αυτή περιλαμβάνει εγκατεστημένο λειτουργικό σύστημα, προγράμματα οδήγησης συσκευών (device drivers) για ενσωματωμένες συσκευές και άλλα προγράμματα υποστήριξης.

Προεγκατεστημένα λειτουργικά συστήματα (διαφέρει ανάλογα με το μοντέλο)

Σημείωση: Αυτά τα λειτουργικά συστήματα δεν θα είναι διαθέσιμα σε όλες τις χώρες ή περιοχές.

- Microsoft Windows XP Home
- Microsoft Windows XP Professional
- Microsoft Windows Vista™

Λειτουργικά συστήματα για τα οποία εκκρεμεί πιστοποίηση ή δοκιμή συμβατότητας¹

- Microsoft Windows 2000
- Linux®

Προδιαγραφές

Σε αυτή την ενότητα αναφέρονται οι φυσικές προδιαγραφές του υπολογιστή σας.

Διαστάσεις

Ύψος: 400 mm

Πλάτος: 175 mm

Βάθος: 432 mm

Βάρος

Με τον ελάχιστο εξοπλισμό: 8,17 kg

Με το μέγιστο εξοπλισμό: 10,21 kg

Περιβάλλον

Θερμοκρασία αέρα:

Σύστημα σε λειτουργία: 10° - 35° C

Σύστημα εκτός λειτουργίας: 10° έως 60°C

Μέγιστο υψόμετρο: 914 m

Σημείωση: Το μέγιστο υψόμετρο, 914 m, είναι το μέγιστο υψόμετρο στο οποίο ισχύουν οι καθορισμένες τιμές θερμοκρασίας αέρα. Σε μεγαλύτερα υψόμετρα, οι μέγιστες τιμές θερμοκρασίας αέρα είναι χαμηλότερες από τις καθορισμένες.

Υγρασία:

Σύστημα σε λειτουργία: 10% - 80%

Σύστημα εκτός λειτουργίας: 10% - 90%

Παροχή ρεύματος

Ηλεκτρική τάση εισόδου:

Χαμηλό εύρος:

Ελάχιστη: 100 V ac

Μέγιστη: 127 V ac

Συχνότητα εισόδου: 50/60 Hz

Θέση διακόπτη τάσης: 115 V ac

Υψηλό εύρος:

Ελάχιστη: 200 V ac

Μέγιστη: 240 V ac

Συχνότητα εισόδου: 50/60 Hz

Θέση διακόπτη τάσης: 230 V ac

Ισχύς εισόδου (kVA) (περίπου):

Με τον ελάχιστο εξοπλισμό: 0,10 kVA

Με το μέγιστο εξοπλισμό: 0,31 kVA

1. Κατά την ημερομηνία έκδοσης του παρόντος εγχειριδίου, τα παρακάτω λειτουργικά συστήματα υποβάλλονταν σε δοκιμές ή σε διαδικασίες πιστοποίησης για την εξασφάλιση της συμβατότητάς τους με τον υπολογιστή σας. Είναι πιθανό η Lenovo να προσδιορίσει, μετά την έκδοση του παρόντος εγχειριδίου, επιπλέον λειτουργικά συστήματα ως συμβατά με τον υπολογιστή σας. Οι διορθώσεις και προσθήκες σε αυτή τη λίστα υπόκεινται σε αλλαγές. Για να διαπιστώσετε αν ένα λειτουργικό σύστημα έχει πιστοποιηθεί ή υποβληθεί σε δοκιμή συμβατότητας, επισκεφθείτε το δικτυακό τόπο του προμηθευτή του λειτουργικού συστήματος.

Διαθέσιμες προαιρετικές συσκευές

Μερικές από τις διαθέσιμες προαιρετικές συσκευές είναι οι ακόλουθες:

- Εξωτερικές προαιρετικές συσκευές
 - Συσκευές που συνδέονται σε παράλληλες θύρες, όπως εκτυπωτές και εξωτερικές μονάδες
 - Συσκευές που συνδέονται σε σειριακές θύρες, όπως εξωτερικά modem και ψηφιακές κάμερες
 - Συσκευές ήχου, όπως εξωτερικά ηχεία για το σύστημα ήχου
 - Συσκευές USB, όπως εκτυπωτές, joysticks και σαρωτές (scanners)
 - Μηχανισμός ασφάλισης, όπως ένα λουκέτο
 - Οθόνες
- Εσωτερικές προαιρετικές συσκευές
 - Μνήμη συστήματος, σε μορφή μονάδων DIMM (dual inline memory modules)
 - Κάρτες PCI
 - Κάρτα PCI Express x1
 - Κάρτα PCI Express x16 (ορισμένα μοντέλα)
 - Εσωτερικές μονάδες, όπως:
 - Μονάδες οπτικού δίσκου, π.χ. CD ή DVD
 - Μονάδα σκληρού δίσκου
 - Μονάδες δισκέτας και άλλες μονάδες αφαιρέσιμων μέσων

Για τις πλέον πρόσφατες πληροφορίες σχετικά με τις διαθέσιμες προαιρετικές συσκευές, επισκεφθείτε το δικτυακό τόπο της Lenovo στη διεύθυνση <http://www.lenovo.com> ή απευθυνθείτε στον τοπικό μεταπωλητή ή εκπρόσωπο μάρκετινγκ της Lenovo.

Απαραίτητα εργαλεία

Για να εγκαταστήσετε ορισμένες προαιρετικές συσκευές στον υπολογιστή σας, θα χρειαστείτε κατσαβίδι με επίπεδη μύτη ή κατσαβίδι τύπου Phillips. Για ορισμένες προαιρετικές συσκευές μπορεί να χρειαστούν και άλλα εργαλεία. Βλ. τις οδηγίες που παρέχονται με την προαιρετική συσκευή.

Χειρισμός συσκευών ευαίσθητων στο στατικό ηλεκτρισμό

Ο στατικός ηλεκτρισμός, παρότι είναι ακίνδυνος για τους ανθρώπους, μπορεί να προκαλέσει σοβαρές βλάβες στα λειτουργικά μέρη και τις προαιρετικές συσκευές του υπολογιστή.

Όταν εγκαθιστάτε μια προαιρετική συσκευή, *μην* ανοίγετε την προστατευτική συσκευασία της έως ότου ζητηθεί από τις οδηγίες.

Όταν μεταχειρίζεστε προαιρετικές συσκευές και άλλα λειτουργικά μέρη του υπολογιστή, να λαμβάνετε τις ακόλουθες προφυλάξεις για να αποφύγετε την πρόκληση ζημίας από στατικό ηλεκτρισμό:

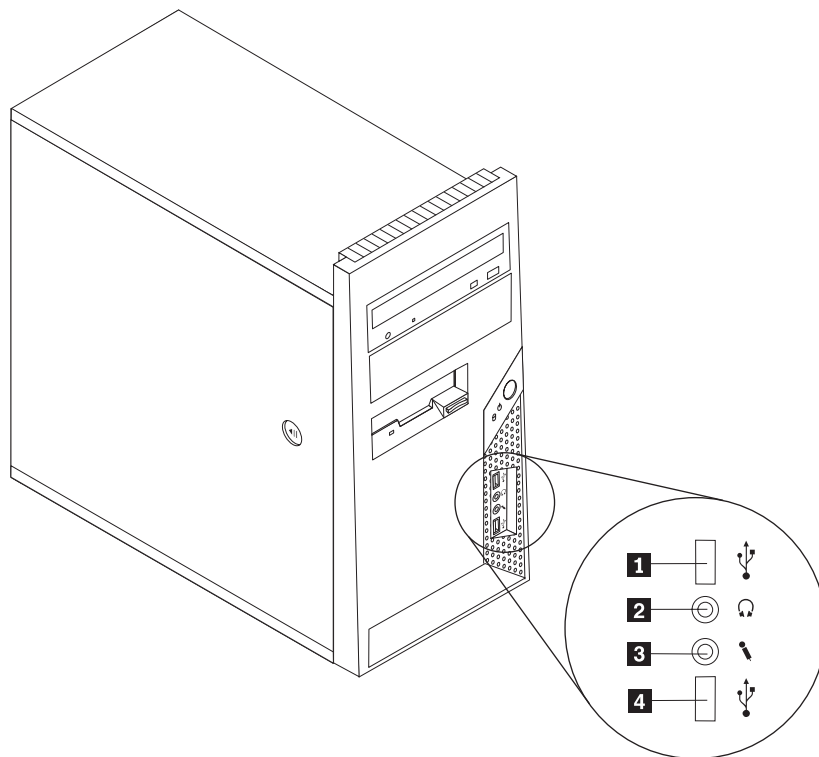
- Περιορίστε τις κινήσεις σας. Οι κινήσεις μπορούν να προκαλέσουν τη συσσώρευση στατικού ηλεκτρισμού γύρω σας.
- Να χειρίζεστε πάντα τα λειτουργικά μέρη με προσοχή. Κρατάτε τις κάρτες και τις πλακέτες μνήμης μόνο από τις άκρες. Ποτέ μην αγγίζετε εκτεθειμένα κυκλώματα.
- Μην αφήνετε άλλους να αγγίζουν λειτουργικά μέρη.
- Όταν πρόκειται να εγκαταστήσετε μια νέα προαιρετική συσκευή, ακουμπήστε την προστατευτική συσκευασία της σε ένα μεταλλικό κάλυμμα θύρας ή σε άλλη άβαφη μεταλλική επιφάνεια του υπολογιστή για τουλάχιστον δύο δευτερόλεπτα. Με τον τρόπο αυτό μειώνεται ο στατικός ηλεκτρισμός στη συσκευασία και στο σώμα σας.
- Αν είναι δυνατό, εγκαταστήστε την προαιρετική συσκευή αμέσως μόλις την αφαιρέσετε από τη συσκευασία, χωρίς να την αφήσετε κάτω. Αν αυτό δεν είναι δυνατό, τοποθετήστε την προστατευτική συσκευασία σε μια λεία και επίπεδη επιφάνεια και τοποθετήστε την προαιρετική συσκευή επάνω της.
- Μην τοποθετήσετε την προαιρετική συσκευή επάνω στον υπολογιστή ή σε άλλη μεταλλική επιφάνεια.

Εγκατάσταση εξωτερικών προαιρετικών συσκευών

Στην ενότητα αυτή παρουσιάζονται οι διάφορες εξωτερικές υποδοχές του υπολογιστή σας στις οποίες μπορείτε να συνδέσετε εξωτερικές προαιρετικές συσκευές, όπως εξωτερικά ηχεία, έναν εκτυπωτή ή ένα σαρωτή (scanner). Πέραν της φυσικής σύνδεσης, για ορισμένες προαιρετικές συσκευές πρέπει να εγκαταστήσετε πρόσθετο λογισμικό. Όταν προσθέτετε μια εξωτερική προαιρετική συσκευή, χρησιμοποιήστε τις πληροφορίες που περιλαμβάνονται σε αυτή την ενότητα για να προσδιορίσετε την κατάλληλη υποδοχή και στη συνέχεια χρησιμοποιήστε τις οδηγίες που παρέχονται μαζί με την προαιρετική συσκευή για να πραγματοποιήσετε τη σύνδεση και να εγκαταστήσετε οποιοδήποτε λογισμικό ή πρόγραμμα οδήγησης συσκευής τυχόν απαιτείται για τη συγκεκριμένη προαιρετική συσκευή.

Εντοπισμός των υποδοχών στην πρόσοψη του υπολογιστή

Στην παρακάτω εικόνα μπορείτε να δείτε τη θέση των υποδοχών που βρίσκονται στην πρόσοψη του υπολογιστή.

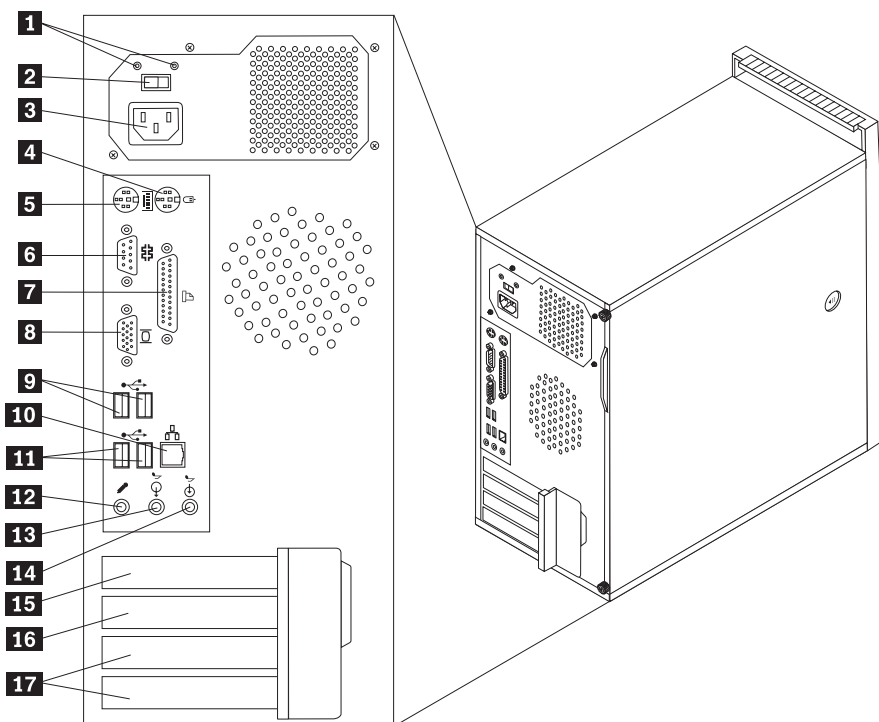


- 1** Υποδοχή USB
- 2** Υποδοχή σύνδεσης ακουστικών

- 3** Υποδοχή σύνδεσης μικροφώνου
- 4** Υποδοχή USB

Εντοπισμός των υποδοχών στο πίσω μέρος του υπολογιστή

Στην παρακάτω εικόνα μπορείτε να δείτε τη θέση των υποδοχών που βρίσκονται στο πίσω μέρος του υπολογιστή.



- | | | | |
|----------|---------------------------------------|-----------|---|
| 1 | Διαγνωστικά LED τροφοδοτικού | 10 | Υποδοχή Ethernet |
| 2 | Διακόπτης επιλογής τάσης | 11 | Υποδοχές USB (2) |
| 3 | Υποδοχή παροχής ρεύματος | 12 | Υποδοχή σύνδεσης μικροφώνου |
| 4 | Τυπική υποδοχή σύνδεσης ποντικιού | 13 | Υποδοχή εξόδου ήχου |
| 5 | Τυπική υποδοχή σύνδεσης πληκτρολογίου | 14 | Υποδοχή εισόδου ήχου |
| 6 | Σειριακή θύρα | 15 | Υποδοχή για κάρτα PCI Express x1 ή για κάρτα γραφικών PCI Express x16 |
| 7 | Παράλληλη θύρα | 16 | Υποδοχή για κάρτα PCI Express x1 ή για κάρτα γραφικών PCI Express x16 |
| 8 | Υποδοχή σύνδεσης οθόνης VGA | 17 | Υποδοχή κάρτας PCI |
| 9 | Υποδοχές USB (2) | | |

Σημείωση: Μερικές από τις υποδοχές στο πίσω μέρος του υπολογιστή έχουν κωδικό χρωματισμό που βοηθά στη σωστή σύνδεση των καλωδίων στον υπολογιστή.

Υποδοχή	Περιγραφή
Υποδοχή σύνδεσης ποντικιού	Χρησιμοποιείται για τη σύνδεση ποντικιού, trackball ή άλλης συσκευής κατάδειξης που χρησιμοποιεί κανονική υποδοχή σύνδεσης ποντικιού.
Υποδοχή σύνδεσης πληκτρολογίου	Χρησιμοποιείται για τη σύνδεση πληκτρολογίου που χρησιμοποιεί κανονική υποδοχή σύνδεσης πληκτρολογίου.
Σειριακή θύρα	Χρησιμοποιείται για τη σύνδεση εξωτερικού modem, σειριακού εκτυπωτή ή άλλων συσκευών που χρησιμοποιούν σειριακή υποδοχή 9 ακροδεκτών.
Παράλληλη θύρα	Χρησιμοποιείται για τη σύνδεση παράλληλου εκτυπωτή, παράλληλου σαρωτή (scanner) ή άλλης συσκευής που χρησιμοποιεί παράλληλη υποδοχή 25 ακροδεκτών.
Υποδοχές USB	Χρησιμοποιούνται για τη σύνδεση συσκευών που απαιτούν σύνδεση τύπου USB (Universal Serial Bus), π.χ. σαρωτή (scanner) USB ή εκτυπωτή USB. Εάν έχετε περισσότερες από έξι συσκευές USB, μπορείτε να αγοράσετε ένα USB hub για να συνδέσετε επιπλέον συσκευές USB.
Υποδοχή Ethernet	Χρησιμοποιείται για τη σύνδεση καλωδίου Ethernet για δίκτυο LAN. Σημείωση: Για να λειτουργεί ο υπολογιστής εντός των ορίων FCC Class B, χρησιμοποιήστε καλώδιο Ethernet Κατηγορίας 5.
Υποδοχή σύνδεσης μικροφώνου	Χρησιμοποιείται για τη σύνδεση μικροφώνου στον υπολογιστή στην περίπτωση που θέλετε να ηχογραφήσετε ομιλία ή άλλους ήχους στο σκληρό δίσκο ή αν χρησιμοποιείτε πρόγραμμα αναγνώρισης φωνής.
Υποδοχή εξόδου ήχου	Χρησιμοποιείται για την αποστολή ηχητικών σημάτων από τον υπολογιστή σε εξωτερικές συσκευές, π.χ. στερεοφωνικά ηχεία με ενσωματωμένο ενισχυτή, ακουστικά, συνθεσάιζερ, ή στην υποδοχή εισόδου ενός στερεοφωνικού συστήματος ή άλλης εξωτερικής συσκευής ηχογράφησης.
Υποδοχή εισόδου ήχου	Χρησιμοποιείται για τη λήψη σημάτων ήχου από εξωτερική συσκευή ήχου, π.χ. από ένα στερεοφωνικό σύστημα. Η σύνδεση με μια εξωτερική συσκευή ήχου γίνεται με ένα καλώδιο μεταξύ της υποδοχής εξόδου ήχου της συσκευής και της υποδοχής εισόδου ήχου του υπολογιστή.

Απόκτηση προγραμμάτων οδήγησης συσκευών

Μπορείτε να αποκτήσετε προγράμματα οδήγησης συσκευών (device drivers) για το λειτουργικό σας σύστημα, αν δεν είναι προεγκατεστημένα, από τη διεύθυνση

<http://www.lenovo.com/support/> στο World Wide Web. Οι οδηγίες εγκατάστασης παρέχονται σε αρχεία Readme που περιλαμβάνονται στα αρχεία των προγραμμάτων οδήγησης συσκευών.

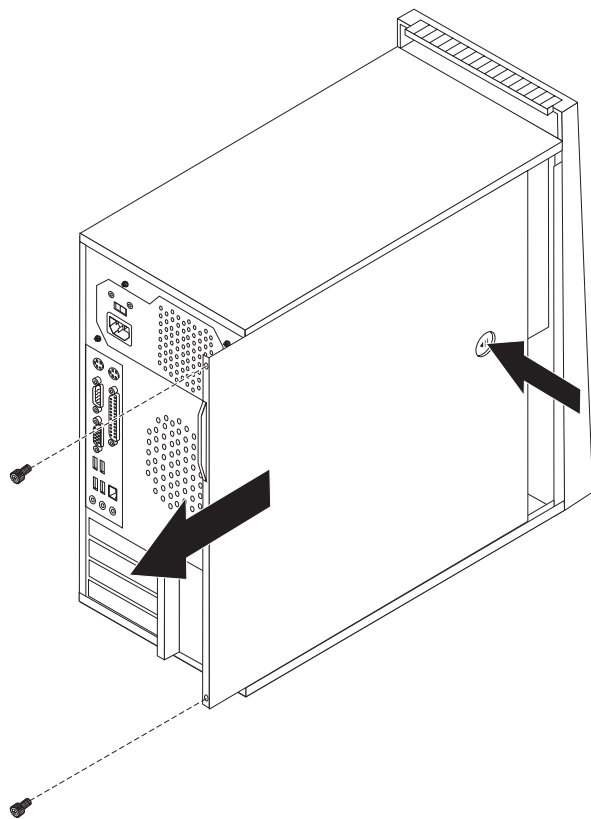
Αφαίρεση του καλύμματος

Σημαντικό

Διαβάστε τις “Σημαντικές πληροφορίες για την ασφάλεια” στη σελίδα ν και την ενότητα “Χειρισμός συσκευών ευαίσθητων στο στατικό ηλεκτρισμό” στη σελίδα 16 πριν αφαιρέσετε το κάλυμμα του υπολογιστή.

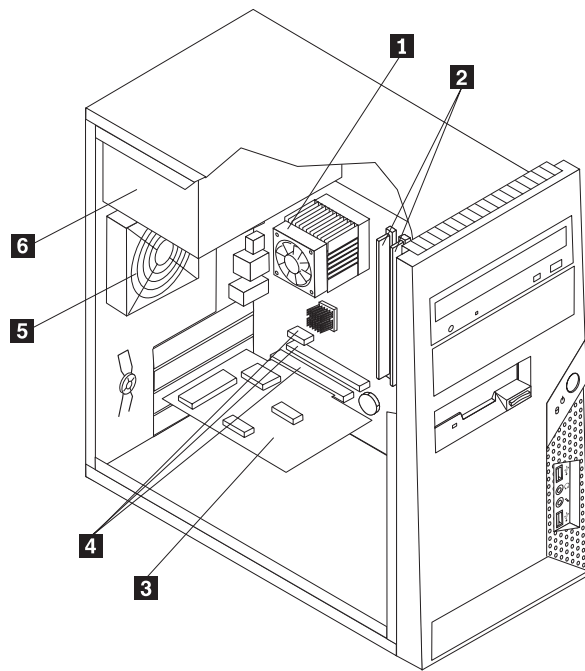
Για να αφαιρέσετε το κάλυμμα του υπολογιστή:

1. Αφαιρέστε όλα τα μέσα (δισκέτες, CD ή ταινίες) από τις μονάδες, τερματίστε το λειτουργικό σύστημα και απενεργοποιήστε όλες τις συνδεδεμένες συσκευές και τον υπολογιστή.
2. Αποσυνδέστε όλα τα καλώδια παροχής ρεύματος από τις πρίζες.
3. Αποσυνδέστε όλα τα καλώδια από τον υπολογιστή. Αυτό ισχύει για τα καλώδια ρεύματος, τα καλώδια εισόδου/εξόδου και οποιαδήποτε άλλα καλώδια είναι συνδεδεμένα στον υπολογιστή.
4. Αφαιρέστε τις συσκευές ασφάλισης του καλύμματος του υπολογιστή.
5. Εάν το κάλυμμα ασφαρίζεται με βίδες, αφαιρέστε τις.
6. Πατήστε το κουμπί απασφάλισης του καλύμματος στην πλευρά του υπολογιστή, σύρετε το κάλυμμα προς τα πίσω και αφαιρέστε το.



Εντοπισμός εξαρτημάτων

Η εικόνα που ακολουθεί θα σας βοηθήσει να εντοπίσετε τα εξαρτήματα που περιέχονται στον υπολογιστή σας.



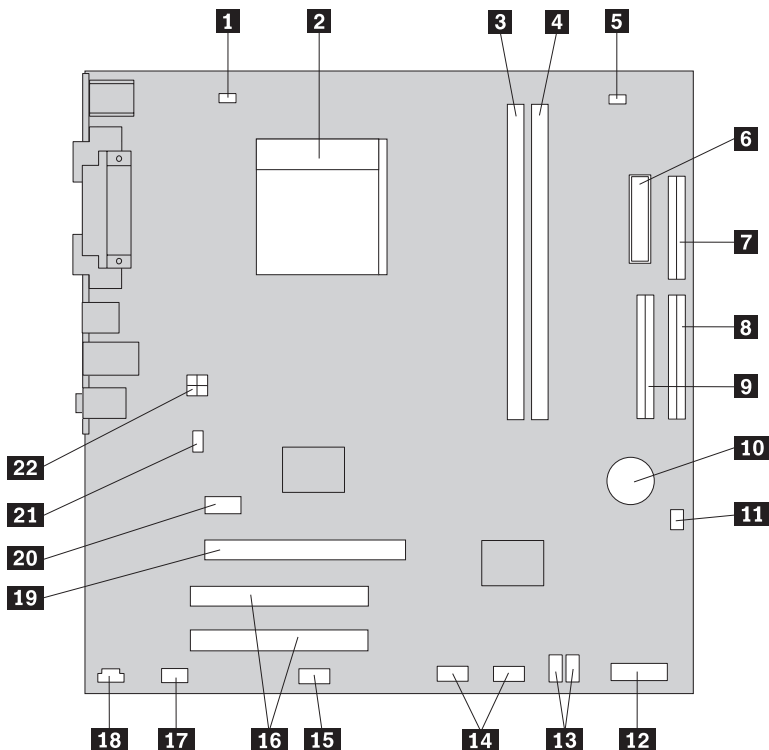
- 1** Ανεμιστήρας και ψύκτρα μικροεπεξεργαστή
- 2** Κάρτες μνήμης
- 3** Κάρτα PCI

- 4** Υποδοχές για κάρτες PCI και PCI Express
- 5** Ανεμιστήρας συστήματος
- 6** Τροφοδοτικό

Αναγνώριση εξαρτημάτων στην πλακέτα συστήματος

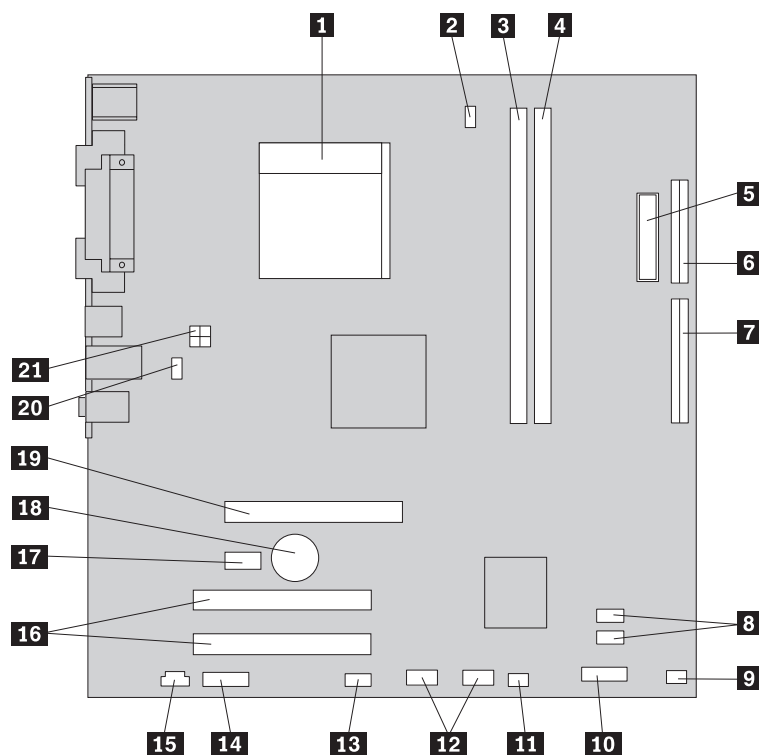
Η πλακέτα συστήματος (ορισμένες φορές ονομάζεται και *μητρική πλακέτα*) είναι η κύρια πλακέτα κυκλωμάτων στον υπολογιστή σας. Παρέχει τις βασικές λειτουργίες του υπολογιστή και υποστηρίζει διάφορες συσκευές οι οποίες έχουν εγκατασταθεί από το εργοστάσιο ή τις οποίες μπορείτε να εγκαταστήσετε εσείς αργότερα.

Στην εικόνα που ακολουθεί μπορείτε να δείτε τις θέσεις των εξαρτημάτων της πλακέτας συστήματος (ορισμένα μοντέλα).



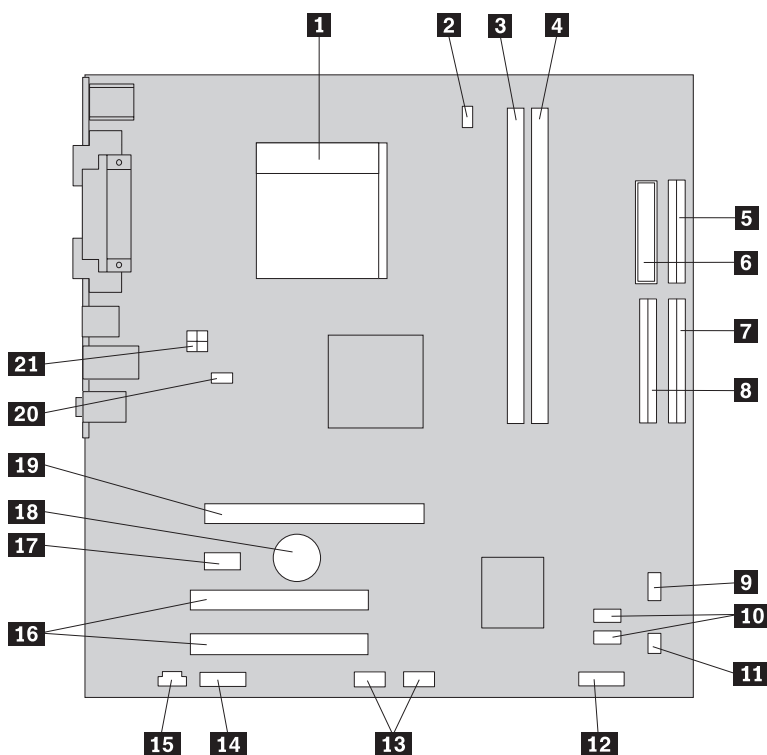
- | | | | |
|-----------|--|-----------|---|
| 1 | Υποδοχή σύνδεσης ανεμιστήρα μικροεπεξεργαστή | 12 | Υποδοχή πρόσωσης |
| 2 | Μικροεπεξεργαστής και ψύκτρα | 13 | Υποδοχές SATA IDE (2) |
| 3 | Υποδοχή κάρτας μνήμης 1 | 14 | Υποδοχές USB πρόσωσης (2) |
| 4 | Υποδοχή κάρτας μνήμης 2 | 15 | Υποδοχή SATA IDE (2) |
| 5 | Διακόπτης εκκαθάρισης CMOS/αποκατάστασης | 16 | Υποδοχές κάρτας PCI |
| 6 | Υποδοχή παροχής ρεύματος | 17 | Υποδοχή εισόδου/εξόδου ήχου (πρόσωση) |
| 7 | Υποδοχή σύνδεσης μονάδας δισκέτας | 18 | Υποδοχή CD-IN |
| 8 | Υποδοχή IDE 1 | 19 | Υποδοχή κάρτας γραφικών PCI Express x16 |
| 9 | Υποδοχή IDE 2 | 20 | Υποδοχή κάρτας PCI Express x1 |
| 10 | Μπαταρία | 21 | Υποδοχή ανεμιστήρα συστήματος |
| 11 | Υποδοχή ανεμιστήρα περιβλήματος | 22 | Υποδοχή παροχής ρεύματος 12v |

Στην εικόνα που ακολουθεί μπορείτε να δείτε τις θέσεις των εξαρτημάτων της πλακέτας συστήματος (ορισμένα μοντέλα).



- | | | | |
|-----------|--|-----------|--|
| 1 | Μικροεπεξεργαστής και ψύκτρα | 12 | Υποδοχή σύνδεσης υποδοχών USB πρόσοψης (2) |
| 2 | Υποδοχή σύνδεσης ανεμιστήρα μικροεπεξεργαστή | 13 | Υποδοχή σύνδεσης σειριακής θύρας (COM) |
| 3 | Υποδοχή κάρτας μνήμης 1 | 14 | Υποδοχή εισόδου/εξόδου ήχου (πρόσοψη) |
| 4 | Υποδοχή κάρτας μνήμης 2 | 15 | Υποδοχή CD-IN |
| 5 | Υποδοχή παροχής ρεύματος | 16 | Υποδοχές PCI (2) |
| 6 | Υποδοχή σύνδεσης μονάδας δισκέτας | 17 | Υποδοχή κάρτας PCI Express x1 |
| 7 | Υποδοχή IDE | 18 | Μπαταρία |
| 8 | Υποδοχές SATA IDE (2) | 19 | Υποδοχή κάρτας γραφικών PCI Express x16 |
| 9 | Υποδοχή ανεμιστήρα περιβλήματος | 20 | Υποδοχή ανεμιστήρα συστήματος |
| 10 | Υποδοχή πρόσοψης | 21 | Υποδοχή παροχής ρεύματος 12v |
| 11 | Διακόπτης εκκαθάρισης CMOS/αποκατάστασης | | |

Στην εικόνα που ακολουθεί μπορείτε να δείτε τις θέσεις των εξαρτημάτων της πλακέτας συστήματος (ορισμένα μοντέλα).



- | | | | |
|-----------|--|-----------|---|
| 1 | Μικροεπεξεργαστής και ψύκτρα | 12 | Υποδοχή πρόσοψης |
| 2 | Υποδοχή σύνδεσης ανεμιστήρα μικροεπεξεργαστή | 13 | Υποδοχές USB πρόσοψης (2) |
| 3 | Υποδοχή κάρτας μνήμης 1 | 14 | Υποδοχή εισόδου/εξόδου ήχου (πρόσωση) |
| 4 | Υποδοχή κάρτας μνήμης 2 | 15 | Υποδοχή CD-IN |
| 5 | Υποδοχή σύνδεσης μονάδας δισκέτας | 16 | Υποδοχές κάρτας PCI |
| 6 | Υποδοχή παροχής ρεύματος | 17 | Υποδοχή κάρτας PCI Express x1 |
| 7 | Υποδοχή IDE 1 | 18 | Μπαταρία |
| 8 | Υποδοχή IDE 2 | 19 | Υποδοχή κάρτας γραφικών PCI Express x16 |
| 9 | Υποδοχή ανεμιστήρα περιβλήματος | 20 | Υποδοχή ανεμιστήρα συστήματος |
| 10 | Υποδοχή SATA IDE (2) | 21 | Υποδοχή παροχής ρεύματος 12v |
| 11 | Διακόπτης εκκαθάρισης CMOS/αποκατάστασης | | |

Εγκατάσταση μνήμης

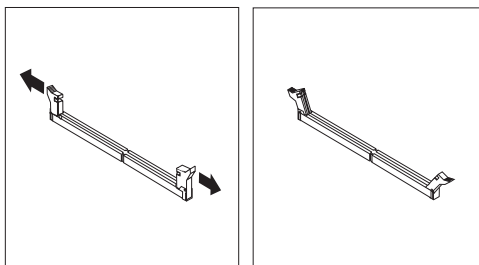
Ο υπολογιστής σας διαθέτει δύο υποδοχές για την εγκατάσταση μονάδων DIMM (dual inline memory modules), οι οποίες παρέχουν έως 4.0 GB μνήμη συστήματος.

Για την εγκατάσταση μονάδων DIMM ισχύουν οι εξής κανόνες:

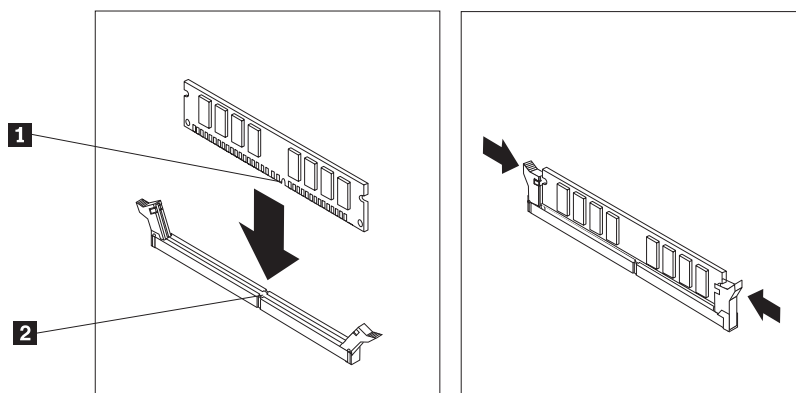
- Χρησιμοποιήστε μνήμη DDR2 SDRAM (double data rate 2 synchronous dynamic random access memory) 1,8 V, 240 ακίδων
- Χρησιμοποιήστε μονάδες μνήμης 256 MB, 512 MB, 1,0 GB ή 2,0 GB σε οποιονδήποτε συνδυασμό έως 4,0 GB.

Για να εγκαταστήσετε μια μονάδα μνήμης:

1. Αφαιρέστε το κάλυμμα του υπολογιστή. Ανατρέξτε στην ενότητα “Αφαίρεση του καλύμματος” στη σελίδα 20.
2. Εντοπίστε τις υποδοχές των καρτών μνήμης. Ανατρέξτε στην ενότητα “Αναγνώριση εξαρτημάτων στην πλακέτα συστήματος” στη σελίδα 22.
3. Ανοίξτε τα δύο κλιπ συγκράτησης.



4. Βεβαιωθείτε ότι έχετε ευθυγραμμίσει σωστά την εσοχή **1** της κάρτας μνήμης με την προεξοχή **2** που υπάρχει στην υποδοχή της κάρτας μνήμης στην πλακέτα συστήματος. Σπρώξτε προς τα κάτω την κάρτα μνήμης στην υποδοχή μέχρι να κλείσουν τα δύο κλιπ συγκράτησης.



Επόμενες ενέργειες:

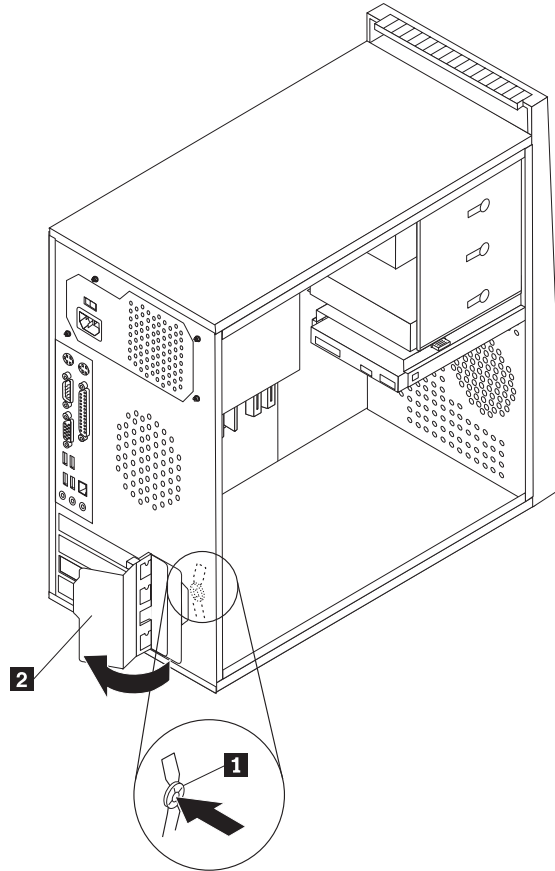
- Για να εγκαταστήσετε κάποια άλλη προαιρετική συσκευή, μεταβείτε στην κατάλληλη ενότητα.
- Για να ολοκληρώσετε την εγκατάσταση, ανατρέξτε στην ενότητα “Επανατοποθέτηση του καλύμματος και σύνδεση των καλωδίων” στη σελίδα 37.

Εγκατάσταση καρτών

Στην ενότητα αυτή παρέχονται πληροφορίες και οδηγίες για την εγκατάσταση και αφαίρεση καρτών (adapters). Ο υπολογιστής σας διαθέτει δύο υποδοχές επέκτασης για κάρτες PCI και μία για κάρτα PCI Express x1.

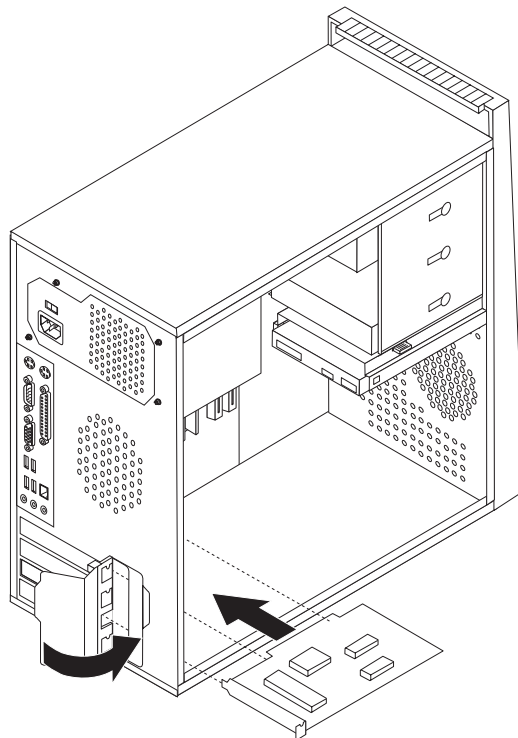
Για να εγκαταστήσετε μια κάρτα:

1. Αφαιρέστε το κάλυμμα του υπολογιστή. Ανατρέξτε στην ενότητα “Αφαίρεση του καλύμματος” στη σελίδα 20.
2. Στο πίσω μέρος του υπολογιστή, πατήστε το κουμπί απασφάλισης **1** για να ανοίξει η ασφάλεια **2** και αφαιρέστε το κάλυμμα της υποδοχής.



3. Αφαιρέστε την κάρτα από την προστατευτική της συσκευασία.
4. Εγκαταστήστε την κάρτα στην κατάλληλη υποδοχή στην πλακέτα συστήματος.

5. Κλείστε την ασφάλεια για να ασφαλίσετε τις κάρτες.



Επόμενες ενέργειες

- Για να εγκαταστήσετε κάποια άλλη προαιρετική συσκευή, μεταβείτε στην κατάλληλη ενότητα.
- Για να ολοκληρώσετε την εγκατάσταση, ανατρέξτε στην ενότητα “Επανατοποθέτηση του καλύμματος και σύνδεση των καλωδίων” στη σελίδα 37.

Εγκατάσταση εσωτερικών μονάδων

Στην ενότητα αυτή παρέχονται πληροφορίες και οδηγίες για την εγκατάσταση και την αφαίρεση εσωτερικών μονάδων.

Οι εσωτερικές μονάδες είναι συσκευές που ο υπολογιστής σας χρησιμοποιεί για την ανάγνωση και την αποθήκευση δεδομένων. Μπορείτε να προσθέσετε μονάδες στον υπολογιστή σας για να αυξήσετε τη χωρητικότητά του και για να έχετε τη δυνατότητα να χρησιμοποιείτε και άλλα είδη μέσων αποθήκευσης. Ορισμένα από τα είδη μονάδων που είναι διαθέσιμα για τον υπολογιστή σας είναι τα εξής:

- Σειριακές μονάδες σκληρού δίσκου ATA
- Μονάδες σκληρού δίσκου Parallel ATA
- Μονάδες οπτικού δίσκου, π.χ. CD ή DVD
- Μονάδες αφαιρέσιμων μέσων

Σημείωση: Οι παραπάνω μονάδες αναφέρονται επίσης ως μονάδες IDE (integrated drive electronics).

Οι εσωτερικές μονάδες εγκαθιστώνται σε θήκες (bays). Στο παρόν εγχειρίδιο, οι θήκες αναφέρονται ως θήκη 1, θήκη 2 κ.ο.κ.

Όταν εγκαθιστάτε μια εσωτερική μονάδα, είναι σημαντικό να έχετε υπόψη σας τον τύπο και το μέγεθος της μονάδας που μπορείτε να εγκαταστήσετε σε κάθε θήκη. Επίσης θα πρέπει να είστε ιδιαίτερα προσεκτικοί με τη σύνδεση των κατάλληλων καλωδίων στην εσωτερική μονάδα.

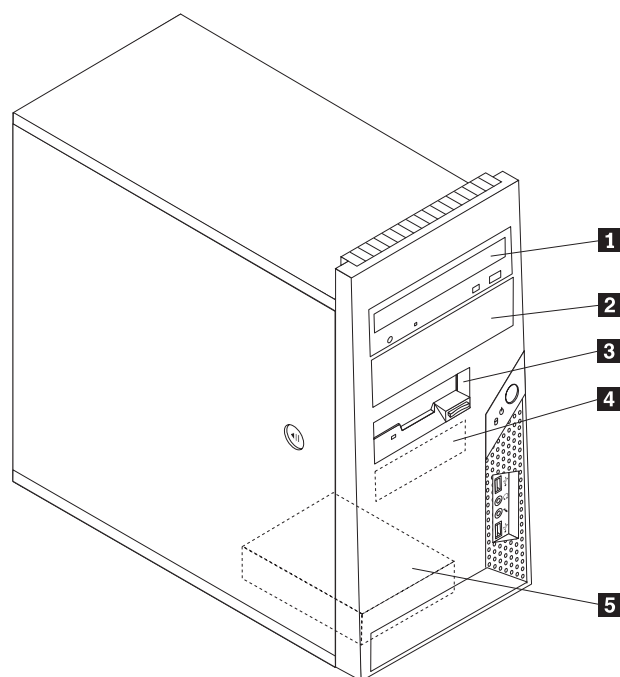
Προδιαγραφές μονάδων

Ο υπολογιστής σας παρέχεται με τις ακόλουθες προεγκατεστημένες μονάδες:

- Μια μονάδα οπτικού δίσκου στη θήκη 1 (ορισμένα μοντέλα)
- Μια μονάδα δισκέτας 3,5 ιντσών στη θήκη 3 (ορισμένα μοντέλα)
- Μια μονάδα σκληρού δίσκου 3,5 ιντσών στη θήκη 4

Οι θήκες όπου δεν έχει εγκατασταθεί μονάδα διαθέτουν ένα έλασμα προστασίας από στατικό ηλεκτρισμό και ένα κάλυμμα θήκης.

Στην παρακάτω εικόνα μπορείτε να δείτε τις θέσεις των θηκών για τις εσωτερικές μονάδες του υπολογιστή.



Ακολουθεί μια περιγραφή των τύπων και των διαστάσεων των μονάδων που μπορείτε να εγκαταστήσετε σε κάθε θήκη:

- | | |
|--|---|
| <p>1 Θήκη 1 - Μέγιστο ύψος: 43,0 mm</p> <p>2 Θήκη 2 - Μέγιστο ύψος: 43,0 mm</p> <p>3 Θήκη 3 - Μέγιστο ύψος: 25,8 mm</p> <p>4 Θήκη 4 - Μέγιστο ύψος: 25,8 mm</p> <p>5 Θήκη 5 - Μέγιστο ύψος: 25,8 mm</p> | <ul style="list-style-type: none">• Μονάδα οπτικού δίσκου, π.χ. CD ή DVD (προεγκατεστημένη σε ορισμένα μοντέλα)• Μονάδα σκληρού δίσκου 5,25 ιντσών• Μονάδα σκληρού δίσκου 3,5 ιντσών (απαιτείται στήριγμα τύπου Universal Adapter Bracket, 5,25-3,5 ιντσών) *• Μονάδα οπτικού δίσκου, π.χ. CD ή DVD• Μονάδα αφαιρέσιμων μέσων 5,25 ιντσών• Μονάδα σκληρού δίσκου 3,5 ιντσών (απαιτείται στήριγμα τύπου Universal Adapter Bracket, 5,25-3,5 ιντσών) * <p>Μονάδα δισκέτας 3,5 ιντσών (προεγκατεστημένη σε ορισμένα μοντέλα)</p> <p>Μονάδα σκληρού δίσκου SATA 3,5 ιντσών (προεγκατεστημένη)</p> <p>Μονάδα σκληρού δίσκου SATA 3,5 ιντσών</p> |
|--|---|

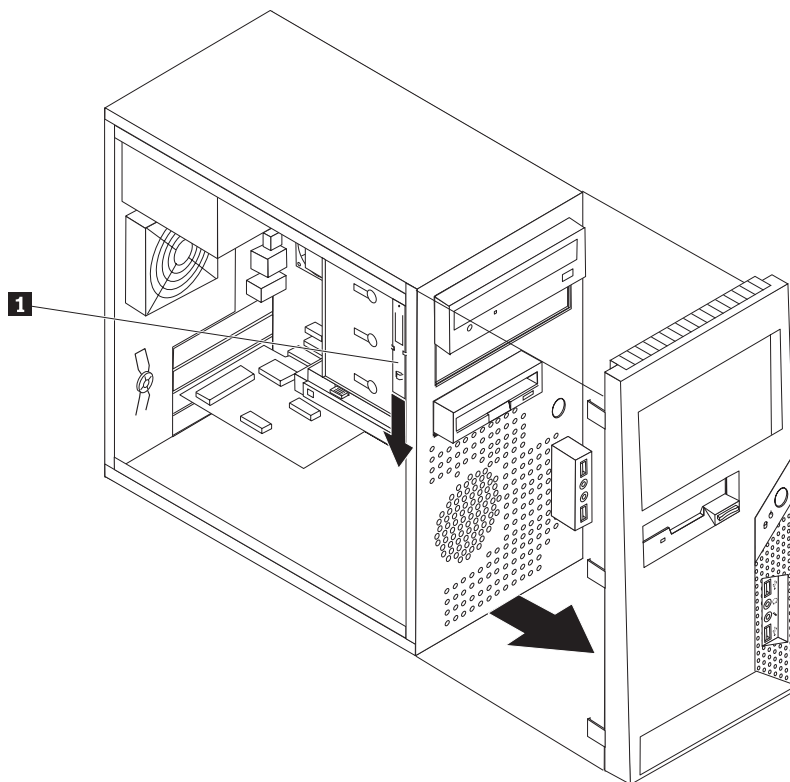
* Μπορείτε να αποκτήσετε ένα στήριγμα Universal Adapter Bracket, 5,25-3,5 ιντσών, από κάποιο κατάστημα υπολογιστών ή μέσω του Κέντρου υποστήριξης πελατών.

Εγκατάσταση μονάδας στη θήκη 1 ή 2

Για να εγκαταστήσετε μια μονάδα στη θήκη 1 ή στη θήκη 2, εκτελέστε τα παρακάτω βήματα:

1. Αφαιρέστε το κάλυμμα του υπολογιστή. Ανατρέξτε στην ενότητα “Αφαίρεση του καλύμματος” στη σελίδα 20.
2. Αφαιρέστε την πρόσοψη χρησιμοποιώντας τις τρεις πλαστικές ασφάλειες στην αριστερή πλευρά και τραβώντας την προς τα έξω. Με πολλή προσοχή, αφήστε την πρόσοψη έτσι ώστε να μην αποσυνδεθεί ο διακόπτης λειτουργίας και το καλώδιο των φωτεινών ενδείξεων (LED).

Σημείωση: Σημειώνεται ότι υπάρχει ένα εφεδρικό στήριγμα συγκράτησης **1** στο πλάι της πάνω θήκης μονάδας.

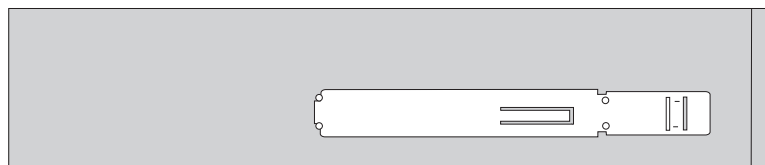


3. Αφαιρέστε προσεκτικά το μεταλλικό έλασμα προστασίας από στατικό ηλεκτρισμό από τη θήκη χρησιμοποιώντας τα δάχτυλά σας για να το τραβήξετε προς τα έξω.
4. Εάν θέλετε να εγκαταστήσετε μια μονάδα αφαιρέσιμων μέσων αποθήκευσης, όπως μια μονάδα οπτικού δίσκου, αφαιρέστε το πλαστικό καπάκι για τη θήκη 2 από την πρόσοψη πιέζοντας τα πλαστικά κλιπ που το ασφαλίζουν στο εσωτερικό της πρόσοψης.
5. Εάν πρόκειται να εγκαταστήσετε οποιαδήποτε μονάδα άλλη από μια σειριακή μονάδα σκληρού δίσκου ATA, τότε βεβαιωθείτε ότι η εγκαθιστώμενη μονάδα οριστεί σωστά ως κύρια (master) ή εξαρτώμενη (slave) συσκευή.

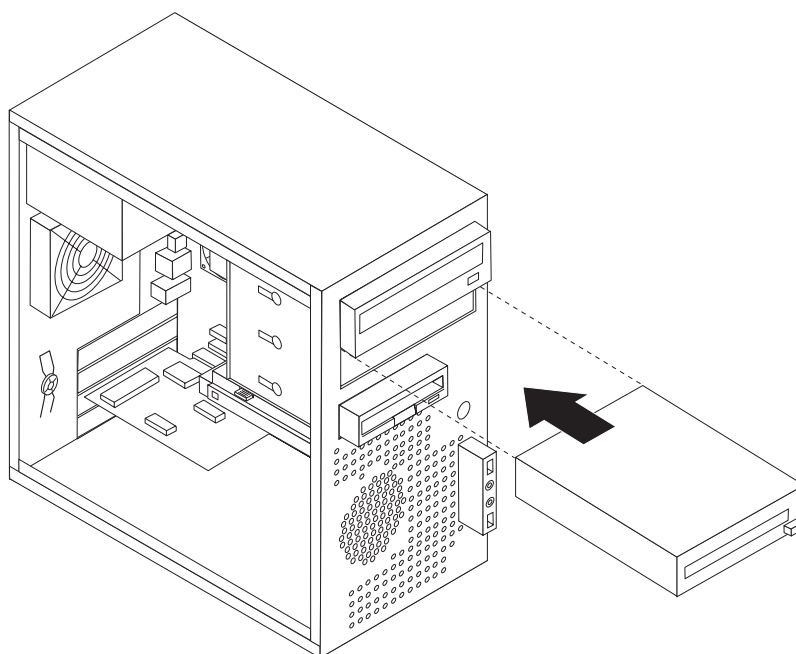
Σημείωση: Δεν είναι απαραίτητο να ορίσετε μια μονάδα σκληρού δίσκου ATA ως κύρια (master) ή εξαρτώμενη (slave) συσκευή.

Εάν εγκαταστήσετε μια μονάδα οπτικού δίσκου ή μια παράλληλη μονάδα σκληρού δίσκου ATA, τότε ορίστε την ως κύρια συσκευή. Για πληροφορίες σχετικά με αυτές τις ρυθμίσεις ανατρέξτε στην τεκμηρίωση που συνοδεύει τη μονάδα.

6. Αφαιρέστε το στήριγμα συγκράτησης από την πάνω θήκη μονάδας ολισθαίνοντάς το προς τα κάτω.
7. Για μια μονάδα 5,25 ιντσών, εγκαταστήστε ένα στήριγμα συγκράτησης στο πλάι της μονάδας.



8. Για μια μονάδα 3,5 ιντσών, θα πρέπει να χρησιμοποιήσετε ένα στήριγμα Universal Adapter Bracket, 5,25-3,5 ιντσών. Μπορείτε να αποκτήσετε ένα στήριγμα Universal Adapter Bracket, 5,25-3,5 ιντσών, από κάποιο κατάστημα υπολογιστών ή μέσω του Κέντρο Υποστήριξης Πελατών. Εγκαταστήστε ένα στήριγμα συγκράτησης στο πλάι του στηρίγματος Universal Adapter Bracket.
9. Εγκαταστήστε τη μονάδα 5,25 ιντσών ή το στήριγμα συγκράτησης με τη μονάδα 3,5 ιντσών στη θήκη.



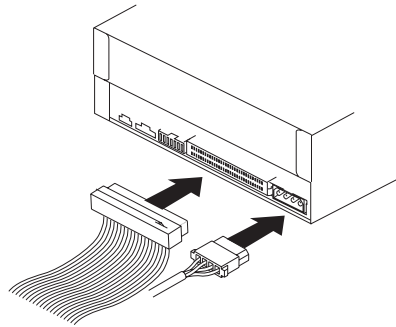
10. Για να τοποθετήσετε ξανά την πρόσοψη, ευθυγραμμίστε τις πλαστικές ασφάλειες που βρίσκονται στη δεξιά πλευρά της πρόσοψης με τις αντίστοιχες υποδοχές στο περίβλημα, και στη συνέχεια σπρώξτε την προς τα μέσα έως ότου ασφαλίσει στη θέση της στην αριστερή πλευρά.
11. Μεταβείτε στην ενότητα “Σύνδεση μονάδων” στη σελίδα 32.

Σύνδεση μονάδων

Τα βήματα για τη σύνδεση μιας μονάδας διαφέρουν ανάλογα με τον τύπο της μονάδας. Χρησιμοποιήστε μία από τις παρακάτω διαδικασίες για τη σύνδεση της μονάδας.

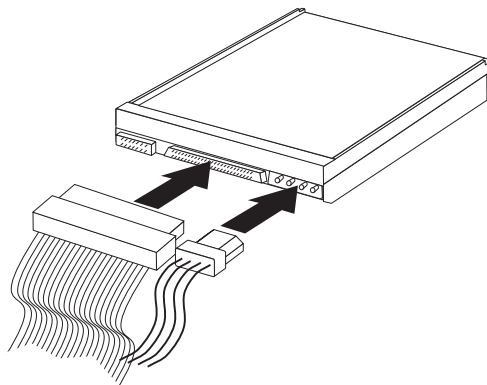
Σύνδεση της πρώτης μονάδας οπτικού δίσκου

1. Για τη σύνδεση της μονάδας απαιτούνται δύο καλώδια: ένα καλώδιο ρεύματος που συνδέεται στο τροφοδοτικό και ένα καλώδιο σήματος που συνδέεται στην πλακέτα συστήματος.
2. Εντοπίστε το καλώδιο σήματος τριών υποδοχών που παρέχεται με τον υπολογιστή σας ή με τη νέα μονάδα.
3. Εντοπίστε την υποδοχή IDE στην πλακέτα συστήματος. Ανατρέξτε στην ενότητα “Αναγνώριση εξαρτημάτων στην πλακέτα συστήματος” στη σελίδα 22.
4. Συνδέστε το ένα άκρο του καλωδίου σήματος στη μονάδα και το άλλο στην υποδοχή IDE στην πλακέτα συστήματος. Για να περιορίσετε το επίπεδο ηλεκτρονικού θορύβου, χρησιμοποιήστε μόνο τις υποδοχές στο άκρο του καλωδίου.
5. Εντοπίστε την πρόσθετη υποδοχή ρεύματος τεσσάρων συρμάτων με την ένδειξη P4 και συνδέστε τη στη μονάδα.



Σύνδεση πρόσθετης μονάδας οπτικού δίσκου ή παράλληλης μονάδας σκληρού δίσκου ATA

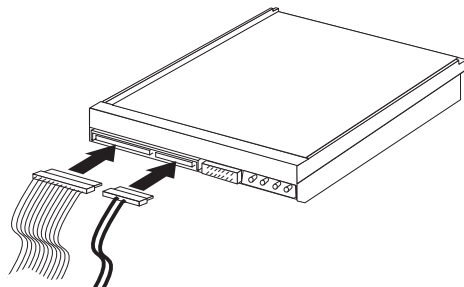
1. Εντοπίστε την πρόσθετη υποδοχή στο καλώδιο σήματος τριών υποδοχών που συνδέθηκε στην υποδοχή IDE στην πλακέτα συστήματος. Ανατρέξτε στην ενότητα “Αναγνώριση εξαρτημάτων στην πλακέτα συστήματος” στη σελίδα 22.
2. Συνδέστε την επιπλέον υποδοχή του καλωδίου σήματος στη νέα μονάδα.
3. Εντοπίστε την πρόσθετη υποδοχή ρεύματος τεσσάρων συρμάτων και συνδέστε τη στη μονάδα.



Σύνδεση σειριακής μονάδας σκληρού δίσκου ATA

Μια σειριακή μονάδα σκληρού δίσκου μπορεί να συνδεθεί σε οποιαδήποτε διαθέσιμη υποδοχή SATA.

1. Εντοπίστε το καλώδιο σήματος που περιλαμβάνεται με τη νέα μονάδα.
2. Εντοπίστε μια διαθέσιμη υποδοχή SATA στην πλακέτα συστήματος. Ανατρέξτε στην ενότητα “Αναγνώριση εξαρτημάτων στην πλακέτα συστήματος” στη σελίδα 22.
3. Συνδέστε το ένα άκρο του καλωδίου σήματος στη μονάδα και το άλλο άκρο στην υποδοχή SATA στην πλακέτα συστήματος.
4. Εντοπίστε μία από τις πρόσθετες υποδοχές ρεύματος πέντε συρμάτων και συνδέστε τη στη μονάδα.



Επόμενες ενέργειες

- Για να εγκαταστήσετε κάποια άλλη προαιρετική συσκευή, μεταβείτε στην κατάλληλη ενότητα.
- Για να ολοκληρώσετε την εγκατάσταση, ανατρέξτε στην ενότητα “Επανατοποθέτηση του καλύμματος και σύνδεση των καλωδίων” στη σελίδα 37.

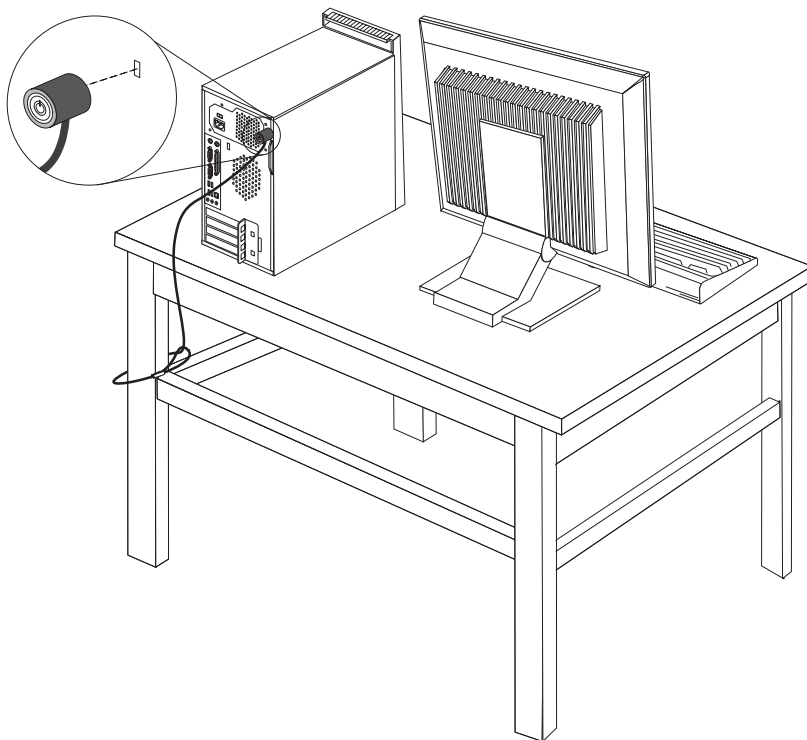
Εγκατάσταση μηχανισμών ασφάλισης

Για να αποτρέψετε το ενδεχόμενο κλοπής και μη εξουσιοδοτημένης πρόσβασης στον υπολογιστή σας, μπορείτε να χρησιμοποιήσετε διάφορους μηχανισμούς ασφάλισης του υπολογιστή. Εκτός από την εφαρμογή κάποιας φυσικής κλειδαριάς, μπορείτε να αποτρέψετε τη μη εξουσιοδοτημένη πρόσβαση στον υπολογιστή σας με την εφαρμογή μιας κλειδαριάς λογισμικού, η οποία κλειδώνει το πληκτρολόγιο μέχρι να πληκτρολογηθεί ένας έγκυρος κωδικός πρόσβασης.

Βεβαιωθείτε ότι τα καλώδια ασφάλισης που εγκαθιστάτε δεν μπλέκονται με τα άλλα καλώδια του υπολογιστή.

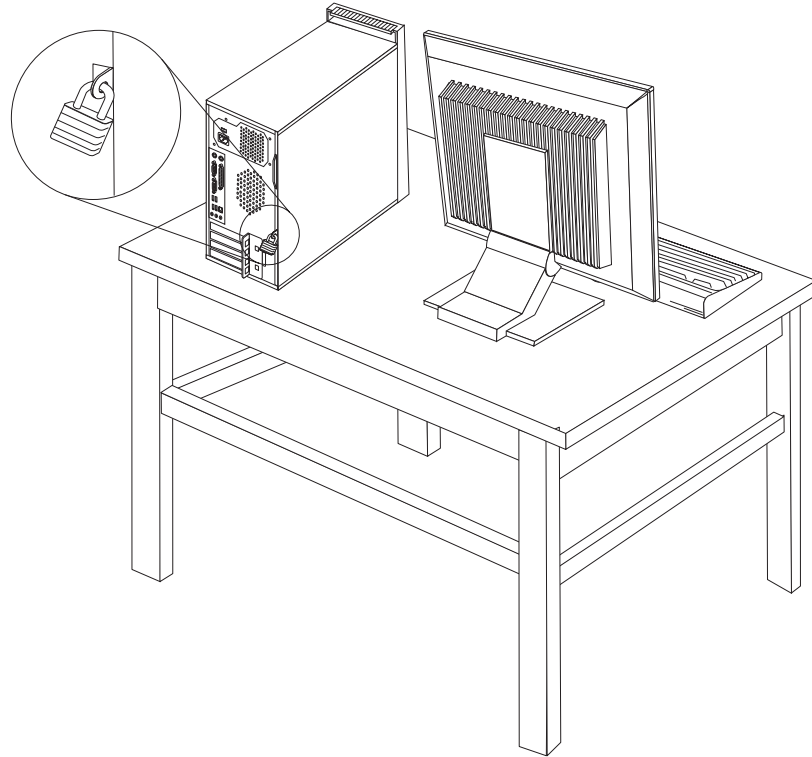
Κλειδαριά τύπου Kensington

Χρησιμοποιώντας μια κλειδαριά τύπου Kensington μπορείτε να ασφαλίσετε τον υπολογιστή σας σε ένα τραπέζι, γραφείο ή άλλο βαρύ έπιπλο. Η κλειδαριά γαντζώνει σε μια ειδική υποδοχή ασφάλισης στην πίσω πλευρά του υπολογιστή σας και ανοίγει με ένα κλειδί. Με την κλειδαριά αυτή κλειδώνονται επίσης τα κουμπιά που χρησιμοποιούνται για το άνοιγμα του καλύμματος του υπολογιστή. Πρόκειται για τον ίδιο τύπο κλειδαριάς που χρησιμοποιείται για την ασφάλιση φορητών υπολογιστών. Μπορείτε να παραγγείλετε καλώδια ασφάλισης απευθείας από τη Lenovo. Μεταβείτε στη διεύθυνση <http://www.lenovo.com/support/> και αναζητήστε τη λέξη *Kensington*.



Λουκέτο

Ο υπολογιστής σας διαθέτει μια υποδοχή για λουκέτο. Έτσι μπορείτε να εμποδίσετε την αφαίρεση του καλύμματος του υπολογιστή, κλειδώνοντάς το με ένα λουκέτο.



Προστασία μέσω κωδικού πρόσβασης

Για να εμποδίσετε τη χρήση του υπολογιστή σας από μη εξουσιοδοτημένα άτομα, μπορείτε να χρησιμοποιήσετε το πρόγραμμα Setup Utility για να ορίσετε κωδικούς πρόσβασης. Ανατρέξτε στην ενότητα “Χρήση κωδικών πρόσβασης” στη σελίδα 49.

Επόμενες ενέργειες

- Για να εγκαταστήσετε κάποια άλλη προαιρετική συσκευή, μεταβείτε στην κατάλληλη ενότητα.
- Για να ολοκληρώσετε την εγκατάσταση, ανατρέξτε στην ενότητα “Επανατοποθέτηση του καλύμματος και σύνδεση των καλωδίων” στη σελίδα 37.

Αντικατάσταση της μπαταρίας

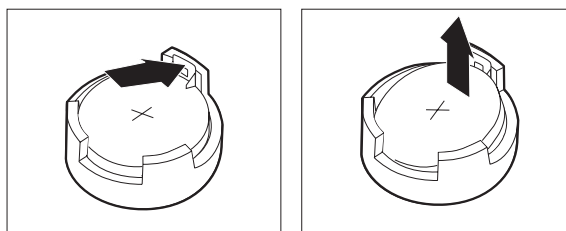
Ένα ειδικό τμήμα της μνήμης του υπολογιστή σας διατηρεί την ημερομηνία, την ώρα και τις ρυθμίσεις των ενσωματωμένων συσκευών, π.χ. την αντιστοιχία των παράλληλων θυρών. Υπάρχει επίσης μια μπαταρία που διατηρεί αυτές τις πληροφορίες όταν σβήνετε τον υπολογιστή σας.

Η μπαταρία συνήθως δεν χρειάζεται φόρτιση ή συντήρηση κατά τη διάρκεια της ζωής της. Ωστόσο, καμία μπαταρία δεν κρατάει για πάντα. Αν πέσει η τάση της μπαταρίας, η ημερομηνία, η ώρα και οι πληροφορίες ρύθμισης (συμπεριλαμβανομένων των κωδικών πρόσβασης) χάνονται. Στην περίπτωση αυτή εμφανίζεται ένα μήνυμα σφάλματος όταν ανάψετε τον υπολογιστή.

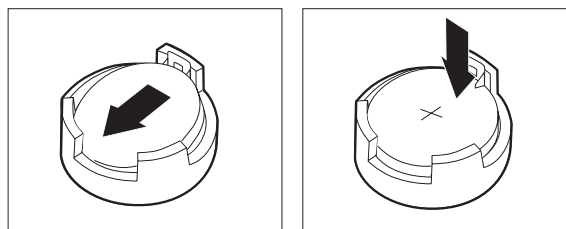
Για πληροφορίες σχετικά με την αντικατάσταση και απόρριψη της μπαταρίας, βλ. “Σημείωση σχετικά με τη μπαταρία λιθίου” στη σελίδα xii.

Για να αντικαταστήσετε τη μπαταρία:

1. Σβήστε τον υπολογιστή και όλες τις συνδεδεμένες συσκευές.
2. Αφαιρέστε το κάλυμμα του υπολογιστή. Ανατρέξτε στην ενότητα “Αφαίρεση του καλύμματος” στη σελίδα 20.
3. Εντοπίστε τη μπαταρία. Ανατρέξτε στην ενότητα “Αναγνώριση εξαρτημάτων στην πλακέτα συστήματος” στη σελίδα 22.
4. Αφαιρέστε την παλιά μπαταρία.



5. Εγκαταστήστε τη νέα μπαταρία.



6. Επανατοποθετήστε το κάλυμμα στον υπολογιστή και συνδέστε το καλώδιο ρεύματος. Ανατρέξτε στην ενότητα “Επανατοποθέτηση του καλύμματος και σύνδεση των καλωδίων” στη σελίδα 37.

Σημείωση: Αφού αντικαταστήσετε τη μπαταρία, την πρώτη φορά που θα εκκινήσετε τον υπολογιστή μπορεί να εμφανιστεί ένα μήνυμα σφάλματος. Αυτή είναι φυσιολογική λειτουργία μετά την εγκατάσταση της μπαταρίας.

7. Ανάψτε τον υπολογιστή και όλες τις συνδεδεμένες συσκευές.
8. Χρησιμοποιήστε το πρόγραμμα Setup Utility για να ορίσετε ξανά την ημερομηνία και την ώρα και οποιουδήποτε κωδικούς πρόσβασης. Ανατρέξτε στο Κεφάλαιο 5, “Χρήση του προγράμματος Setup Utility”, στη σελίδα 49.

Διαγραφή κωδικού πρόσβασης που έχει χαθεί ή ξεχαστεί (εκκαθάριση του CMOS)

Η ενότητα αυτή αφορά σε κωδικούς πρόσβασης που έχουν χαθεί ή ξεχαστεί. Για περισσότερες πληροφορίες σχετικά με κωδικούς πρόσβασης που έχουν χαθεί ή ξεχαστεί, ανατρέξτε στο πρόγραμμα ThinkVantage Productivity Center στον υπολογιστή σας.

Για να διαγράψετε έναν κωδικό πρόσβασης που έχει ξεχαστεί:

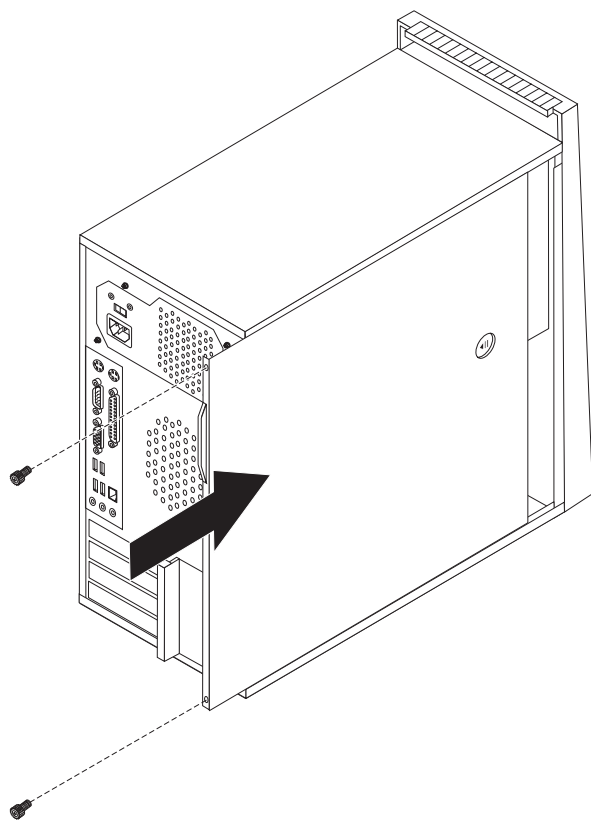
1. Σβήστε τον υπολογιστή και όλες τις συνδεδεμένες συσκευές.
2. Αφαιρέστε το κάλυμμα του υπολογιστή. Ανατρέξτε στην ενότητα “Αφαίρεση του καλύμματος” στη σελίδα 20.
3. Εντοπίστε το διακόπτη εκκαθάρισης CMOS/αποκατάστασης στην πλακέτα συστήματος. Ανατρέξτε στην ενότητα “Αναγνώριση εξαρτημάτων στην πλακέτα συστήματος” στη σελίδα 22.
4. Μετακινήστε το διακόπτη (jumper) από την κανονική του θέση (ακροδέκτες 1 και 2) στη θέση συντήρησης ή ρύθμισης (ακροδέκτες 2 και 3).
5. Επανατοποθετήστε το κάλυμμα στον υπολογιστή και συνδέστε το καλώδιο ρεύματος. Ανατρέξτε στην ενότητα “Επανατοποθέτηση του καλύμματος και σύνδεση των καλωδίων”.
6. Εκκινήστε τον υπολογιστή και αφήστε τον αναμμένο για περίπου δέκα δευτερόλεπτα. Σβήστε τον υπολογιστή κρατώντας το διακόπτη λειτουργίας του πατημένο για περίπου πέντε δευτερόλεπτα. Η λειτουργία του υπολογιστή θα τερματιστεί.
7. Επαναλάβετε τα βήματα 2 έως 4 στη σελίδα 37.
8. Επαναφέρετε το διακόπτη (jumper) στην κανονική του θέση (ακροδέκτες 1 και 2).
9. Επανατοποθετήστε το κάλυμμα στον υπολογιστή και συνδέστε το καλώδιο ρεύματος. Ανατρέξτε στην ενότητα “Επανατοποθέτηση του καλύμματος και σύνδεση των καλωδίων”.

Επανατοποθέτηση του καλύμματος και σύνδεση των καλωδίων

Μετά την εκτέλεση εργασιών με προαιρετικές συσκευές, θα πρέπει να εγκαταστήσετε οποιαδήποτε εξαρτήματα αφαιρέσατε, να τοποθετήσετε το κάλυμμα του υπολογιστή και να συνδέσετε ξανά όλα τα καλώδια, όπως τα τηλεφωνικά καλώδια και τα καλώδια παροχής ρεύματος. Επίσης, ανάλογα με την προαιρετική συσκευή που εγκαταστήσατε, ίσως χρειαστεί να επιβεβαιώσετε τις ενημερωμένες πληροφορίες χρησιμοποιώντας το πρόγραμμα Setup Utility.

Για να τοποθετήσετε το κάλυμμα στον υπολογιστή και να συνδέσετε τα καλώδια:

1. Βεβαιωθείτε ότι όλα τα εξαρτήματα έχουν συνδεθεί σωστά και ότι δεν έχετε αφήσει εργαλεία ή βίδες στο εσωτερικό του υπολογιστή.
2. Τακτοποιήστε τα καλώδια ώστε να μην εμποδίζουν την τοποθέτηση του καλύμματος του υπολογιστή.
3. Τοποθετήστε το κάλυμμα του υπολογιστή στο περίβλημα με τέτοιο τρόπο ώστε οι οδηγοί στη βάση του καλύμματος να προσαρμοστούν στις ράγες του περιβλήματος και στη συνέχεια πιέστε το κάλυμμα για να κλείσει.



4. Εγκαταστήστε τυχόν βίδες που αφαιρέσατε κατά την αφαίρεση του καλύμματος.
5. Εγκαταστήστε τυχόν κλειδαριές για την ασφάλιση του καλύμματος.
6. Συνδέστε τα εξωτερικά καλώδια και τα καλώδια παροχής ρεύματος στον υπολογιστή. Ανατρέξτε στην ενότητα “Εγκατάσταση εξωτερικών προαιρετικών συσκευών” στη σελίδα 16.
7. Για να ενημερώσετε τις ρυθμίσεις εξοπλισμού, βλ. Κεφάλαιο 5, “Χρήση του προγράμματος Setup Utility”, στη σελίδα 49.

Κεφάλαιο 4. Αποκατάσταση λογισμικού

Μπορείτε να επιλέξετε από διάφορες μεθόδους για την αποκατάσταση λογισμικού σε περίπτωση που προκύψει κάποιο πρόβλημα με το λογισμικό ή τον εξοπλισμό σας. Ορισμένες μέθοδοι διαφέρουν ανάλογα με τον τύπο του λειτουργικού συστήματος που έχετε.

Οι πληροφορίες σε αυτό το κεφάλαιο θα σας βοηθήσουν να εξοικειωθείτε με τις λύσεις αποκατάστασης που παρέχονται από τη Lenovo. Σε αυτό το κεφάλαιο εξηγείται πώς και πότε να χρησιμοποιείτε τις ακόλουθες μεθόδους αποκατάστασης:

- Δημιουργία και χρήση δίσκων αποκατάστασης προϊόντος
- Εκτέλεση διαδικασιών εφεδρικής αποθήκευσης και αποκατάστασης
- Χρήση του χώρου εργασίας του Rescue and Recovery
- Δημιουργία και χρήση αποθηκευτικών μέσων έκτακτης ανάγκης
- Δημιουργία και χρήση δισκέτας αποκατάστασης και επισκευής
- Αποκατάσταση ή εγκατάσταση προγραμμάτων οδήγησης συσκευών<
- Ορισμός συσκευής έκτακτης ανάγκης στη σειρά εκκίνησης
- Επίλυση προβλημάτων αποκατάστασης

Αναφερθείτε στο σύστημα ηλεκτρονικής βοήθειας Access Help για περισσότερες πληροφορίες σχετικά με το πρόγραμμα Rescue and Recovery που παρέχεται από τη Lenovo. Για πληροφορίες σχετικά με την πρόσβαση σε αυτό το σύστημα ηλεκτρονικής βοήθειας, ανατρέξτε στην ενότητα “Access Help” στη σελίδα 64.

Δημιουργία και χρήση δίσκων αποκατάστασης προϊόντος

Αν ο υπολογιστής σας έχει μονάδα εγγραφής CD ή DVD, μπορείτε να δημιουργήσετε ένα σύνολο δίσκων αποκατάστασης προϊόντος (Product Recovery) που θα σας επιτρέπουν να επαναφέρετε τα περιεχόμενα του σκληρού δίσκου στην ίδια κατάσταση που ήταν όταν ο υπολογιστής ήρθε αρχικά από το εργοστάσιο. Οι δίσκοι αποκατάστασης προϊόντος είναι πολύ χρήσιμοι αν μεταφέρετε τον υπολογιστή σε άλλη περιοχή, τον πωλήσετε, τον ανακυκλώσετε ή, ως έσχατη λύση, για να θέσετε τον υπολογιστή σε λειτουργία όταν αποτύχουν όλες οι άλλες μέθοδοι αποκατάστασης. Ως μέσο προφύλαξης, συνιστάται να δημιουργήσετε ένα σύνολο δίσκων αποκατάστασης προϊόντος το συντομότερο δυνατό.

Σημείωση: Οι διαδικασίες αποκατάστασης που μπορείτε να εκτελέσετε με χρήση των δίσκων αποκατάστασης προϊόντος διαφέρουν ανάλογα με το λειτουργικό σύστημα στο οποίο δημιουργήθηκαν. Η άδεια χρήσης των Microsoft Windows σας επιτρέπει να δημιουργήσετε μόνο ένα σύνολο δίσκων αποκατάστασης προϊόντος. Επομένως, όταν δημιουργήσετε τους δίσκους είναι σημαντικό να τους αποθηκεύσετε σε ασφαλή χώρο.

Για να δημιουργήσετε δίσκους αποκατάστασης προϊόντος, κάντε τα ακόλουθα:

1. Από την επιφάνεια εργασίας των Windows, ανοίξτε το μενού Έναρξη (Start) και επιλέξτε διαδοχικά **Όλα τα προγράμματα (All Programs), ThinkVantage και Create Recovery Media**.
2. Στην ενότητα Recovery Discs, επιλέξτε **Create a set of Recovery Discs now**.
3. Ακολουθήστε τις οδηγίες που εμφανίζονται στην οθόνη.

Στην παρακάτω λίστα επεξηγείται πώς χρησιμοποιούνται οι δίσκοι αποκατάστασης προϊόντος στα διάφορα λειτουργικά συστήματα:

- Windows XP: Μπορείτε να χρησιμοποιήσετε τους δίσκους αποκατάστασης προϊόντος για να επαναφέρετε τα αρχικά εργοστασιακά περιεχόμενα του υπολογιστή σας, να εκτελέσετε μια επιλεκτική αποκατάσταση εργοστασιακών περιεχομένων ή να εκτελέσετε άλλες διαδικασίες διάσωσης και αποκατάστασης, όπως π.χ. η διάσωση μεμονωμένων αρχείων.
- Windows Vista: Μπορείτε να χρησιμοποιήσετε του δίσκους αποκατάστασης προϊόντος μόνο για την επαναφορά των αρχικών εργοστασιακών περιεχομένων του υπολογιστή σας.

Όταν χρησιμοποιείτε δίσκους αποκατάστασης προϊόντος στα Windows XP, σας παρέχεται η δυνατότητα να ανοίξετε το χώρο εργασίας του Rescue and Recovery, όπου μπορείτε να επιλέξετε από ένα ευρύ φάσμα διαδικασιών αποκατάστασης. Όταν χρησιμοποιείτε δίσκους αποκατάστασης προϊόντος στα Windows Vista, σας ζητείται να τοποθετήσετε τον κατάλληλο δίσκο αποκατάστασης προϊόντος στη μονάδα CD και σας παρέχονται οδηγίες μόνο για την εκτέλεση της διαδικασίας αποκατάστασης των αρχικών εργοστασιακών περιεχομένων.

Για να χρησιμοποιήσετε δίσκους αποκατάστασης προϊόντος στα Windows XP, κάντε τα ακόλουθα:

Προσοχή: Όταν επαναφέρετε τα εργοστασιακά περιεχόμενα από τους δίσκους αποκατάστασης προϊόντος, όλα τα αρχεία στο σκληρό δίσκο θα διαγραφούν και θα αντικατασταθούν από τα αρχικά εργοστασιακά περιεχόμενα. Κατά τη διάρκεια της διαδικασίας επαναφοράς, θα σας δοθεί η ευκαιρία να μεταφέρετε ένα ή περισσότερα αρχεία από το σκληρό σας δίσκο σε άλλα μέσα αποθήκευσης πριν τη διαγραφή οποιωνδήποτε δεδομένων.

1. Τοποθετήστε το δίσκο εκκίνησης του προγράμματος Rescue and Recovery στη μονάδα CD ή DVD σας.
2. Επανεκκινήστε τον υπολογιστή.
3. Μετά από μια μικρή καθυστέρηση, ανοίγει ο χώρος εργασίας του Rescue and Recovery.

Σημείωση: Αν ο χώρος εργασίας του Rescue and Recovery δεν ανοίξει, μπορεί να μην έχετε ορίσει σωστά τη μονάδα CD ή DVD στη σειρά εκκίνησης του BIOS. Ανατρέξτε στην ενότητα “Ορισμός συσκευής έκτακτης ανάγκης στη σειρά εκκίνησης” στη σελίδα 46 για περισσότερες πληροφορίες.

4. Αν έχετε ορίσει κύριο κωδικό πρόσβασης (Master password), καταχωρήστε τον όταν σας ζητηθεί.
5. Από το μενού Rescue and Recovery, επιλέξτε **Restore your system**.
6. Ακολουθήστε τις οδηγίες που εμφανίζονται στην οθόνη. Τοποθετήστε τον κατάλληλο δίσκο αποκατάστασης προϊόντος όταν σας ζητηθεί.

Σημείωση: Αφού επαναφέρετε τα εργοστασιακά περιεχόμενα του σκληρού δίσκου, μπορεί να χρειαστεί να εγκαταστήσετε ξανά κάποιο λογισμικό ή κάποια προγράμματα οδήγησης συσκευών. Ανατρέξτε στην ενότητα “Χρήση του χώρου εργασίας Rescue and Recovery” στη σελίδα 42 για λεπτομέρειες.

Για να χρησιμοποιήσετε δίσκους αποκατάστασης προϊόντος στα Windows Vista, κάντε τα ακόλουθα:

Προσοχή: Όταν επαναφέρετε τα εργοστασιακά περιεχόμενα από τους δίσκους αποκατάστασης προϊόντος, όλα τα αρχεία στο σκληρό δίσκο θα διαγραφούν και θα αντικατασταθούν από τα αρχικά εργοστασιακά περιεχόμενα.

1. Τοποθετήστε τον αρχικό δίσκο αποκατάστασης (Start Recovery) στη μονάδα CD ή DVD.
2. Επανεκκινήστε τον υπολογιστή.
3. Ακολουθήστε τις οδηγίες που εμφανίζονται στην οθόνη. Τοποθετήστε τον κατάλληλο δίσκο αποκατάστασης προϊόντος όταν σας ζητηθεί.

Σημείωση: Αφού επαναφέρετε τα εργοστασιακά περιεχόμενα του σκληρού δίσκου, μπορεί να χρειαστεί να εγκαταστήσετε ξανά κάποιο λογισμικό ή κάποια προγράμματα οδήγησης συσκευών. Ανατρέξτε στην ενότητα “Χρήση του χώρου εργασίας Rescue and Recovery” στη σελίδα 42 για λεπτομέρειες.

Εκτέλεση διαδικασιών εφεδρικής αποθήκευσης και αποκατάστασης

Το πρόγραμμα Rescue and Recovery σας επιτρέπει να κάνετε εφεδρική αποθήκευση του συνόλου των περιεχομένων του σκληρού δίσκου, συμπεριλαμβανομένου του λειτουργικού συστήματος, των αρχείων δεδομένων, των προγραμμάτων εφαρμογών και των προσωπικών ρυθμίσεων. Μπορείτε να ορίσετε πού θα αποθηκευτεί το εφεδρικό αντίγραφο που θα δημιουργήσει το πρόγραμμα Rescue and Recovery:

- Σε προστατευμένο χώρο του σκληρού σας δίσκου
- Σε δεύτερο σκληρό δίσκο που είναι εγκατεστημένος στον υπολογιστή σας
- Σε εξωτερικά συνδεδεμένο σκληρό δίσκο USB
- Σε μονάδα δικτύου
- Σε CD ή DVD (εφόσον υπάρχει μονάδα εγγραφής CD ή DVD)

Μετά την εφεδρική αποθήκευση του σκληρού σας δίσκου, μπορείτε να επαναφέρετε όλα τα περιεχόμενα του σκληρού δίσκου, επιλεγμένα αρχεία μόνο ή μόνο το λειτουργικό σύστημα των Windows και τις εφαρμογές.

Για να εκτελέσετε μια διαδικασία εφεδρικής αποθήκευσης με χρήση του προγράμματος Rescue and Recovery, κάντε τα ακόλουθα:

1. Από την επιφάνεια εργασίας των Windows, ανοίξτε το μενού Έναρξη (Start) και επιλέξτε διαδοχικά **Όλα τα προγράμματα (All Programs), ThinkVantage και Rescue and Recovery**. Ανοίγει το πρόγραμμα Rescue and Recovery.
2. Από το κύριο παράθυρο του προγράμματος Rescue and Recovery, επιλέξτε **Back up your hard drive** για να καθορίσετε τις επιλογές εφεδρικής αποθήκευσης.
3. Ακολουθήστε τις οδηγίες που εμφανίζονται στην οθόνη.

Για να εκτελέσετε μια διαδικασία επαναφοράς με χρήση του προγράμματος Rescue and Recovery, κάντε τα ακόλουθα:

1. Από την επιφάνεια εργασίας των Windows, ανοίξτε το μενού Έναρξη (Start) και επιλέξτε διαδοχικά **Όλα τα προγράμματα (All Programs), ThinkVantage και Rescue and Recovery**. Ανοίγει το πρόγραμμα Rescue and Recovery.
2. Στο κύριο παράθυρο του προγράμματος Rescue and Recovery, πατήστε στο εικονίδιο **Restore your system from a backup**.
3. Ακολουθήστε τις οδηγίες που εμφανίζονται στην οθόνη.

Για πληροφορίες σχετικά με την εκτέλεση αποκατάστασης από το χώρο εργασίας του Rescue and Recovery, ανατρέξτε στην ενότητα “Χρήση του χώρου εργασίας Rescue and Recovery”.

Χρήση του χώρου εργασίας Rescue and Recovery

Ο χώρος εργασίας του Rescue and Recovery βρίσκεται σε μια προστατευμένη, κρυφή περιοχή του σκληρού σας δίσκου, η οποία λειτουργεί ανεξάρτητα από το λειτουργικό σύστημα Windows. Αυτό σας επιτρέπει να εκτελείτε αποκατάσταση ακόμα και αν δεν είναι δυνατή η έναρξη του λειτουργικού συστήματος Windows. Από το χώρο εργασίας του Rescue and Recovery μπορείτε να εκτελείτε τις ακόλουθες εργασίες αποκατάστασης:

- **Ανάκτηση αρχείων από το σκληρό δίσκο ή από εφεδρικό αντίγραφο:** Ο χώρος εργασίας του Rescue and Recovery σας επιτρέπει να εντοπίζετε αρχεία στο σκληρό σας δίσκο και να τα μεταφέρετε σε μονάδα δικτύου ή σε άλλο μέσο αποθήκευσης, όπως π.χ. μονάδα σκληρού δίσκου USB ή δισκέτα. Η λύση αυτή είναι διαθέσιμη ακόμα και αν δεν έχετε εφεδρικά αντίγραφα των αρχείων σας ή αν έχουν γίνει αλλαγές στα αρχεία από την τελευταία εφεδρική αποθήκευση. Μπορείτε επίσης να ανακτήσετε μεμονωμένα αρχεία από εφεδρικό αντίγραφο του Rescue and Recovery που βρίσκεται στον τοπικό σκληρό δίσκο, σε συσκευή USB ή σε μονάδα δικτύου.
- **Αποκατάσταση σκληρού δίσκου από εφεδρικό αντίγραφο του προγράμματος Rescue and Recovery:** Αφού κάνετε εφεδρική αποθήκευση με χρήση του προγράμματος Rescue and Recovery, θα μπορείτε να εκτελείτε εργασίες αποκατάστασης από το χώρο εργασίας του Rescue and Recovery, ακόμα και αν δεν είναι δυνατή η έναρξη του λειτουργικού συστήματος Windows.
- **Επαναφορά των εργοστασιακών περιεχομένων του σκληρού δίσκου:** Ο χώρος εργασίας του Rescue and Recovery σας επιτρέπει να επαναφέρετε τα περιεχόμενα του σκληρού σας δίσκου στην κατάσταση που ήταν όταν ο υπολογιστής ήρθε από το εργοστάσιο. Αν έχετε περισσότερα από ένα διαμερίσματα στο σκληρό σας δίσκο, μπορείτε να επαναφέρετε τα εργοστασιακά περιεχόμενα στο διαμέρισμα C: χωρίς να επηρεαστούν τα άλλα διαμερίσματα. Επειδή ο χώρος εργασίας του Rescue and Recovery λειτουργεί ανεξάρτητα από το λειτουργικό σύστημα Windows, μπορείτε να επαναφέρετε τα εργοστασιακά περιεχόμενα ακόμα και αν δεν είναι δυνατή η έναρξη του λειτουργικού συστήματος Windows.

Προσοχή: Αν αποκαταστήσετε το σκληρό δίσκο από ένα εφεδρικό αντίγραφο του Rescue and Recovery ή επαναφέρετε τα εργοστασιακά περιεχόμενα του σκληρού δίσκου, όλα τα αρχεία στο κύριο διαμέρισμα του σκληρού δίσκου (συνήθως η μονάδα C) θα διαγραφούν κατά τη διαδικασία αποκατάστασης. Αν είναι εφικτό, δημιουργήστε αντίγραφα των σημαντικών αρχείων. Αν δεν είναι δυνατή η εκκίνηση του λειτουργικού συστήματος Windows, μπορείτε να χρησιμοποιήσετε τη λειτουργία ανάκτησης αρχείων (Rescue files) του χώρου εργασίας του Rescue and Recovery για να αντιγράψετε αρχεία από το σκληρό σας δίσκο σε άλλα μέσα αποθήκευσης.

Για να ενεργοποιήσετε το χώρο εργασίας του προγράμματος Rescue and Recovery, κάντε τα ακόλουθα:

1. Σβήστε τον υπολογιστή.
2. Επανεκκινήστε τον υπολογιστή.
3. Πατήστε επανειλημμένα το πλήκτρο F11.
4. Όταν ακούσετε ηχητικά σήματα ή δείτε την οθόνη με το λογότυπο, αφήστε το πλήκτρο F11.
5. Αν έχετε ορίσει κωδικό πρόσβασης για το χώρο εργασίας του προγράμματος Rescue and Recovery, πληκτρολογήστε τον κωδικό πρόσβασης όταν σας ζητηθεί. Ο χώρος εργασίας του προγράμματος Rescue and Recovery ανοίγει μετά από μια μικρή καθυστέρηση.

Σημείωση: Αν ο χώρος εργασίας του προγράμματος Rescue and Recovery δεν ανοίξει, ανατρέξτε στην ενότητα “Επίλυση προβλημάτων αποκατάστασης” στη σελίδα 46.

6. Κάντε ένα από τα ακόλουθα:
 - Για να αποκαταστήσετε αρχεία από το σκληρό σας δίσκο ή από εφεδρικό αντίγραφο, επιλέξτε **Rescue files** και ακολουθήστε τις οδηγίες που εμφανίζονται στην οθόνη.
 - Για να αποκαταστήσετε το σκληρό σας δίσκο από ένα εφεδρικό αντίγραφο του Rescue and Recovery, ή για να επαναφέρετε τα εργοστασιακά περιεχόμενα του σκληρού σας δίσκου, επιλέξτε **Restore your system** και ακολουθήστε τις οδηγίες που εμφανίζονται στην οθόνη.
 - Για πληροφορίες σχετικά με άλλες λειτουργίες του χώρου εργασίας του Rescue and Recovery, επιλέξτε **Help** (Βοήθεια).

Σημειώσεις:

1. Αφού επαναφέρετε τα εργοστασιακά περιεχόμενα ενός σκληρού δίσκου, μπορεί να χρειαστεί να εγκαταστήσετε ξανά τα προγράμματα οδήγησης κάποιων συσκευών. Ανατρέξτε στην ενότητα “Αποκατάσταση ή εγκατάσταση προγραμμάτων οδήγησης συσκευών” στη σελίδα 45.
2. Σε ορισμένους υπολογιστές είναι προεγκατεστημένο το Microsoft Office ή το Microsoft Works. Αν χρειάζεται να αποκαταστήσετε ή να επανεγκαταστήσετε τις εφαρμογές του Microsoft Office ή του Microsoft Works, θα πρέπει να χρησιμοποιήσετε το CD του *Microsoft Office* ή το CD του *Microsoft Works*. Αυτά τα CD παρέχονται μόνο με υπολογιστές στους οποίους είναι προεγκατεστημένο το Microsoft Office ή το Microsoft Works.

Δημιουργία και χρήση αποθηκευτικών μέσων έκτακτης ανάγκης

Αποθηκευτικά μέσα έκτακτης ανάγκης όπως CD ή μονάδες σκληρού δίσκου USB σας επιτρέπουν να αποκαταστήσετε το σύστημά σας μετά από βλάβες που εμποδίζουν την πρόσβασή σας στο χώρο εργασίας του Rescue and Recovery στο σκληρό σας δίσκο.

Σημείωση: Οι διαδικασίες αποκατάστασης που μπορείτε να εκτελέσετε με αποθηκευτικά μέσα έκτακτης ανάγκης διαφέρουν ανάλογα με το λειτουργικό σύστημα στο οποίο τα χρησιμοποιείτε. Ο δίσκος έκτακτης ανάγκης μπορεί να ενεργοποιηθεί από οποιαδήποτε μονάδα CD ή DVD. Τα αποθηκευτικά μέσα έκτακτης ανάγκης περιέχουν επίσης ένα διαγνωστικό πρόγραμμα PC-Doctor, το οποίο σας επιτρέπει να εκτελέσετε διαγνωστικές εργασίες από το δίσκο έκτακτης ανάγκης.

Για να δημιουργήσετε αποθηκευτικά μέσα έκτακτης ανάγκης, κάντε τα ακόλουθα:

1. Ανοίξτε το μενού Έναρξη (Start) από την επιφάνεια εργασίας των Windows και στη συνέχεια επιλέξτε διαδοχικά **All Programs**, **ThinkVantage** και **Create Recovery Media**.
2. Στην περιοχή **Rescue Media**, επιλέξτε το είδος του αποθηκευτικού μέσου έκτακτης ανάγκης που θέλετε να δημιουργήσετε. Μπορείτε να δημιουργήσετε αποθηκευτικά μέσα έκτακτης ανάγκης χρησιμοποιώντας ένα CD, μια μονάδα σκληρού δίσκου USB ή μια πρόσθετη εσωτερική μονάδα σκληρού δίσκου.
3. Πατήστε **OK**.
4. Ακολουθήστε τις οδηγίες που εμφανίζονται στην οθόνη.

Στην παρακάτω λίστα επεξηγείται πώς χρησιμοποιούνται οι δίσκοι αποκατάστασης προϊόντος στα διάφορα λειτουργικά συστήματα:

- Windows XP: Μπορείτε να χρησιμοποιήσετε τους δίσκους αποκατάστασης προϊόντος για να επαναφέρετε τα αρχικά εργοστασιακά περιεχόμενα του υπολογιστή σας, να εκτελέσετε μια επιλεκτική αποκατάσταση εργοστασιακών περιεχομένων ή να εκτελέσετε άλλες διαδικασίες διάσωσης και αποκατάστασης, όπως π.χ. η διάσωση μεμονωμένων αρχείων.
- Windows Vista: Χρησιμοποιήστε τα αποθηκευτικά μέσα έκτακτης ανάγκης για την εκτέλεση οποιωνδήποτε διαδικασιών αποκατάστασης, εκτός από την επαναφορά των αρχικών εργοστασιακών περιεχομένων και την επιλεκτική αποκατάσταση εργοστασιακών περιεχομένων.

Για να χρησιμοποιήσετε αποθηκευτικά μέσα έκτακτης ανάγκης, κάντε ένα από τα ακόλουθα:

- Αν τα αποθηκευτικά μέσα έκτακτης ανάγκης σας είναι σε CD ή DVD, τοποθετήστε το δίσκο έκτακτης ανάγκης στη μονάδα CD ή DVD και στη συνέχεια επανεκκινήστε τον υπολογιστή σας.
- Αν τα αποθηκευτικά μέσα έκτακτης ανάγκης είναι σε σκληρό δίσκο USB, τότε συνδέστε τη μονάδα σκληρού δίσκου USB σε κάποια από τις υποδοχές USB του υπολογιστή σας και στη συνέχεια επανεκκινήστε τον υπολογιστή.
- Εάν χρησιμοποιείτε μια δευτερεύουσα εσωτερική μονάδα σκληρού δίσκου, αλλάξτε τη σειρά εκκίνησης έτσι ώστε να ξεκινά από τη συγκεκριμένη μονάδα σκληρού δίσκου.

Με την εκκίνηση του αποθηκευτικού μέσου έκτακτης ανάγκης, ανοίγει ο χώρος εργασίας του Rescue and Recovery. Στο χώρο εργασίας του Rescue and Recovery υπάρχει διαθέσιμη βοήθεια για κάθε λειτουργία. Αν δεν ενεργοποιηθεί το αποθηκευτικό μέσο έκτακτης ανάγκης, μπορεί να μην έχετε ορίσει σωστά το αποθηκευτικό μέσο έκτακτης ανάγκης (μονάδα CD, μονάδα DVD ή συσκευή USB) στη σειρά εκκίνησης του BIOS. Ανατρέξτε στην ενότητα “Ορισμός συσκευής έκτακτης ανάγκης στη σειρά εκκίνησης” στη σελίδα 46 για περισσότερες πληροφορίες.

Δημιουργία και χρήση δισκέτας αποκατάστασης και επισκευής

Εάν δεν είναι δυνατή η πρόσβαση στο χώρο εργασίας του Rescue and Recovery ή στο περιβάλλον Windows του Rescue and Recovery, χρησιμοποιήστε μια δισκέτα αποκατάστασης και επισκευής για να επισκευάσετε το χώρο εργασίας του Rescue and Recovery ή να επισκευάσετε ένα αρχείο που απαιτείται για την πρόσβαση στο περιβάλλον των Windows. Συνιστάται να δημιουργήσετε μια δισκέτα αποκατάστασης και επισκευής όσο το δυνατόν πιο σύντομα και να τη φυλάξετε σε ένα ασφαλές μέρος για προληπτικούς λόγους.

Για να δημιουργήσετε μια δισκέτα αποκατάστασης και επισκευής, κάντε τα ακόλουθα:

1. Εκκινήστε τον υπολογιστή και το λειτουργικό σύστημα.
2. Ανοίξτε ένα πρόγραμμα πλοήγησης και μεταβείτε στην ακόλουθη ιστοσελίδα:

<http://www.lenovo.com/think/support/site.wss/document.do?lnocid=MIGR-54483>

3. Τοποθετήστε μια δισκέτα στη μονάδα δισκέτας A. Οι υπάρχουσες πληροφορίες στη δισκέτα θα αφαιρεθούν και η δισκέτα θα μορφοποιηθεί κατάλληλα.
4. Διπλοπατήστε στο κατάλληλο όνομα αρχείου. Η δισκέτα δημιουργείται.
5. Αφαιρέστε τη δισκέτα από τη μονάδα και ονομάστε τη “Δισκέτα αποκατάστασης και επισκευής”.

Για να χρησιμοποιήσετε τη δισκέτα αποκατάστασης και επισκευής, κάντε τα ακόλουθα:

1. Τερματίστε το λειτουργικό σύστημα και σβήστε τον υπολογιστή.

2. Τοποθετήστε τη δισκέτα αποκατάστασης και επισκευής στη μονάδα δισκέτας A.
3. Ανάψτε τον υπολογιστή και ακολουθήστε τις οδηγίες που εμφανίζονται στην οθόνη.

Σημείωση: Αν η διαδικασία επισκευής ολοκληρωθεί χωρίς σφάλματα, θα μπορέσετε να ενεργοποιήσετε το χώρο εργασίας του Rescue and Recovery πατώντας επανειλημμένα το πλήκτρο F11 κατά την επανεκκίνηση του υπολογιστή σας. Όταν ακούσετε ηχητικά σήματα ή δείτε την οθόνη με το λογότυπο, αφήστε το πλήκτρο F11. Μετά την ολοκλήρωση της διαδικασίας επισκευής θα έχετε επίσης πρόσβαση στο περιβάλλον των Windows.

Αν εμφανιστεί μήνυμα σφάλματος και η διαδικασία επισκευής δεν ολοκληρωθεί, μπορεί να υπάρχει κάποιο πρόβλημα στο διαμέρισμα όπου βρίσκεται ο χώρος εργασίας του Rescue and Recovery. Χρησιμοποιήστε τα αποθηκευτικά μέσα έκτακτης ανάγκης για να εντοπίσετε το χώρο εργασίας του Rescue and Recovery. Για πληροφορίες σχετικά με τη δημιουργία και τη χρήση αποθηκευτικών μέσων έκτακτης ανάγκης, ανατρέξτε στην ενότητα “Δημιουργία και χρήση αποθηκευτικών μέσων έκτακτης ανάγκης” στη σελίδα 43.

Αποκατάσταση ή εγκατάσταση προγραμμάτων οδήγησης συσκευών

Για να αποκαταστήσετε ή να εγκαταστήσετε προγράμματα οδήγησης συσκευών, πρέπει να είναι εγκατεστημένο στον υπολογιστή σας το λειτουργικό σύστημα. Βεβαιωθείτε ότι έχετε την τεκμηρίωση και τα μέσα αποθήκευσης που περιέχουν το λογισμικό για τις συσκευές.

Τα προγράμματα οδήγησης για τις εργοστασιακά εγκατεστημένες συσκευές βρίσκονται στο σκληρό δίσκο του υπολογιστή (συνήθως στη μονάδα C), στο φάκελο SWTOOLS\drivers. Άλλα προγράμματα οδήγησης συσκευών βρίσκονται στα μέσα αποθήκευσης λογισμικού που παρέχονται με την κάθε συσκευή.

Οι πιο πρόσφατες εκδόσεις των προγραμμάτων οδήγησης για τις εργοστασιακά εγκατεστημένες συσκευές διατίθενται επίσης στην ιστοσελίδα <http://www.lenovo.com/think/support/>.

Για να επανεγκαταστήσετε το πρόγραμμα οδήγησης για μια εργοστασιακά εγκατεστημένη συσκευή, ακολουθήστε την εξής διαδικασία:

1. Εκκινήστε τον υπολογιστή και το λειτουργικό σύστημα.
2. Χρησιμοποιήστε το πρόγραμμα Windows Explorer ή το εικονίδιο “Ο υπολογιστής μου” (My Computer) για να εμφανίσετε τη δομή καταλόγων του σκληρού σας δίσκου.
3. Ανοίξτε το φάκελο C:\SWTOOLS.
4. Ανοίξτε το φάκελο DRIVERS. Στο φάκελο DRIVERS υπάρχουν διάφοροι υποφάκελοι οι οποίοι έχουν όνομα αντίστοιχο με τις διάφορες συσκευές που έχουν εγκατασταθεί στον υπολογιστή σας (για παράδειγμα, AUDIO ή VIDEO).
5. Ανοίξτε τον κατάλληλο υποφάκελο για τη συσκευή.
6. Χρησιμοποιήστε μία από τις ακόλουθες μεθόδους για να επανεγκαταστήσετε το πρόγραμμα οδήγησης συσκευής:
 - Στον υποφάκελο της συσκευής, αναζητήστε ένα αρχείο README.TXT ή κάποιο άλλο αρχείο με προέκταση .TXT. Το αρχείο αυτό μπορεί να έχει όνομα ανάλογο με το λειτουργικό σύστημα, π.χ. WIN98.TXT. Το αρχείο κειμένου περιέχει πληροφορίες σχετικά με τον τρόπο εγκατάστασης του συγκεκριμένου προγράμματος οδήγησης συσκευής.
 - Αν στον υποφάκελο της συσκευής υπάρχει ένα αρχείο με προέκταση .INF, μπορείτε να χρησιμοποιήσετε τη λειτουργία Προσθήκη νέου υλικού (Add New Hardware), που είναι διαθέσιμη μέσω του Πίνακα ελέγχου (Control Panel) των

Windows, για να εγκαταστήσετε ξανά το πρόγραμμα οδήγησης συσκευής. Δεν είναι δυνατή η εγκατάσταση όλων των προγραμμάτων οδήγησης συσκευών με αυτή τη λειτουργία. Στη λειτουργία Προσθήκη νέου υλικού (Add New Hardware), όταν σας ζητηθεί να καθορίσετε το πρόγραμμα οδήγησης συσκευής που θέλετε να εγκαταστήσετε, επιλέξτε **Από δισκέτα (Have Disk)** και στη συνέχεια **Αναζήτηση (Browse)**. Στη συνέχεια επιλέξτε το κατάλληλο πρόγραμμα οδήγησης συσκευής από τον υποφάκελο της συσκευής.

- Αναζητήστε στον υποφάκελο της συσκευής ένα αρχείο SETUP.EXE. Διπλασιάστε στο αρχείο **SETUP.EXE** και ακολουθήστε τις οδηγίες που εμφανίζονται στην οθόνη.

Ορισμός συσκευής έκτακτης ανάγκης στη σειρά εκκίνησης

Πριν ξεκινήσετε το πρόγραμμα Rescue and Recovery από CD, DVD, σκληρό δίσκο USB ή άλλη εξωτερική συσκευή, θα πρέπει πρώτα να αλλάξετε τη σειρά εκκίνησης (startup sequence) στο πρόγραμμα Setup Utility.

Για να δείτε ή να αλλάξετε τη σειρά εκκίνησης, κάντε τα ακόλουθα:

1. Με τον υπολογιστή σβηστό, πατήστε και κρατήστε πατημένο το πλήκτρο F1. Στη συνέχεια ανάψτε τον υπολογιστή και συνεχίστε να πατάτε επανειλημμένα το πλήκτρο F1.
2. Όταν εμφανιστεί η οθόνη με το λογότυπο ή όταν ακουστεί μια σειρά από ηχητικά σήματα, αφήστε το πλήκτρο F1.
3. Εάν σας ζητηθεί ένας κωδικός πρόσβασης, πληκτρολογήστε τον κωδικό πρόσβασής σας.
4. Από το κύριο μενού του προγράμματος Setup Utility, χρησιμοποιήστε το δεξί βέλος για να επιλέξετε **Startup**.
5. Αλλάξτε τη σειρά εκκίνησης έτσι ώστε να ανταποκρίνεται στις ανάγκες σας.
6. Πατήστε δύο φορές το πλήκτρο Esc για να μεταβείτε στο μενού εξόδου του προγράμματος Setup Utility.
7. Χρησιμοποιήστε το βέλος προς τα κάτω για να επιλέξετε **Save and exit the Setup Utility** και στη συνέχεια πατήστε το πλήκτρο Enter.
8. Όταν εμφανιστεί το παράθυρο Setup Confirmation, πατήστε το πλήκτρο Enter.
9. Γίνεται επανεκκίνηση του υπολογιστή.

Σημείωση: Εάν χρησιμοποιείτε κάποια εξωτερική συσκευή, πρέπει να απενεργοποιήσετε τον υπολογιστή σας πριν τη συνδέσετε.

Για περισσότερες πληροφορίες σχετικά με το πρόγραμμα Setup Utility, βλ. Κεφάλαιο 5, “Χρήση του προγράμματος Setup Utility”, στη σελίδα 49.

Επίλυση προβλημάτων αποκατάστασης

Εάν δεν είναι δυνατή η πρόσβαση στο χώρο εργασίας του Rescue and Recovery ή στο περιβάλλον Windows του προγράμματος Rescue and Recovery, μπορείτε να κάνετε τα ακόλουθα:

- Χρησιμοποιήστε τα αποθηκευτικά μέσα έκτακτης ανάγκης (CD, DVD ή σκληρό δίσκο USB) για να ενεργοποιήσετε το χώρο εργασίας του Rescue and Recovery. Ανατρέξτε στην ενότητα “Δημιουργία και χρήση αποθηκευτικών μέσων έκτακτης ανάγκης” στη σελίδα 43 για λεπτομέρειες.
- Χρησιμοποιήστε μια δισκέτα αποκατάστασης και επισκευής για να επισκευάσετε το χώρο εργασίας του Rescue and Recovery ή να επισκευάσετε ένα αρχείο που απαιτείται

για την πρόσβαση στο περιβάλλον των Windows. Για λεπτομέρειες, ανατρέξτε στην ενότητα “Δημιουργία και χρήση δισκέτας αποκατάστασης και επισκευής” στη σελίδα 44.

- Χρησιμοποιήστε ένα σύνολο δίσκων αποκατάστασης προϊόντος αν σκοπεύετε να επαναφέρετε τα αρχικά εργοστασιακά περιεχόμενα του σκληρού δίσκου. Ανατρέξτε στην ενότητα “Δημιουργία και χρήση δίσκων αποκατάστασης προϊόντος” στη σελίδα 39.

Συνιστάται να δημιουργήσετε μια δισκέτα αποκατάστασης και επισκευής, αποθηκευτικά μέσα έκτακτης ανάγκης και ένα σύνολο δίσκων αποκατάστασης προϊόντος το συντομότερο δυνατό, και να τους αποθηκεύσετε σε ασφαλές μέρος για προληπτικούς λόγους.

Αν δεν είναι δυνατή η πρόσβαση στο χώρο εργασίας του Rescue and Recovery ή στο περιβάλλον Windows του προγράμματος Rescue and Recovery από τα αποθηκευτικά μέσα έκτακτης ανάγκης ή από ένα σύνολο CD αποκατάστασης προϊόντος, η συσκευή έκτακτης ανάγκης, η μονάδα CD, η μονάδα DVD ή η μονάδα σκληρού δίσκου USB μπορεί να μην έχει οριστεί ως μονάδα εκκίνησης στη σειρά εκκίνησης του BIOS. Ανατρέξτε στην ενότητα “Ορισμός συσκευής έκτακτης ανάγκης στη σειρά εκκίνησης” στη σελίδα 46 για περισσότερες πληροφορίες.

Κεφάλαιο 5. Χρήση του προγράμματος Setup Utility

Το πρόγραμμα Setup Utility είναι αποθηκευμένο στη μνήμη EEPROM (electrically erasable programmable read-only memory) του υπολογιστή σας. Μπορείτε να χρησιμοποιήσετε το πρόγραμμα Setup Utility για να αλλάξετε τις ρυθμίσεις του υπολογιστή σας ανεξάρτητα από το λειτουργικό σύστημα που χρησιμοποιείτε. Όμως, οι ρυθμίσεις του λειτουργικού συστήματος μπορεί να αντικαταστήσουν οποιεσδήποτε αντίστοιχες ρυθμίσεις στο πρόγραμμα Setup Utility.

Έναρξη του προγράμματος Setup Utility

Για να ξεκινήσετε το πρόγραμμα Setup Utility, κάντε τα ακόλουθα:

1. Αν ο υπολογιστής σας βρίσκεται σε λειτουργία, τερματίστε το λειτουργικό σύστημα και σβήστε τον υπολογιστή.
2. Πατήστε και κρατήστε πατημένο το πλήκτρο F1 και μετά ανάψτε τον υπολογιστή. Όταν ακούσετε επαναλαμβανόμενα ηχητικά σήματα, αφήστε το πλήκτρο F1.

Σημειώσεις:

- a. Εάν χρησιμοποιείτε ένα πληκτρολόγιο USB και το μενού του προγράμματος Setup Utility δεν εμφανίζεται με τη μέθοδο αυτή, τότε πατήστε επανειλημμένα το πλήκτρο F1 αντί να το κρατήσετε πατημένο όταν ανάψετε τον υπολογιστή.
- β. Εάν έχει οριστεί κωδικός πρόσβασης χρήστη ή κωδικός πρόσβασης διαχειριστή, το μενού του προγράμματος Setup Utility εμφανίζεται αφού πληκτρολογήσετε τον κωδικό πρόσβασης. Για περισσότερες πληροφορίες, ανατρέξτε στην ενότητα “Χρήση κωδικών πρόσβασης”.

Το πρόγραμμα Setup Utility μπορεί να ενεργοποιηθεί αυτόματα αν κατά τον έλεγχο POST διαπιστωθεί ότι έχει αφαιρεθεί ή προστεθεί εξοπλισμός στον υπολογιστή σας.

Εξέταση και αλλαγή ρυθμίσεων

Τα στοιχεία που εμφανίζονται στο μενού του προγράμματος Setup Utility αντιστοιχούν σε διαφορετικές κατηγορίες ρυθμίσεων του συστήματος.

Όταν εργάζεστε με το πρόγραμμα Setup Utility, πρέπει να χρησιμοποιείτε το πληκτρολόγιο. Τα πλήκτρα που μπορείτε να χρησιμοποιήσετε για να εκτελέσετε διάφορες εργασίες εμφανίζονται στο κάτω μέρος κάθε οθόνης.

Χρήση κωδικών πρόσβασης

Το πρόγραμμα Setup Utility σας επιτρέπει να ορίσετε κωδικούς πρόσβασης ώστε να αποτρέψετε το ενδεχόμενο μη εξουσιοδοτημένα άτομα να αποκτήσουν πρόσβαση στον υπολογιστή σας και στα δεδομένα σας. Διατίθενται τα ακόλουθα είδη κωδικών πρόσβασης:

- Κωδικός πρόσβασης χρήστη
- Κωδικός πρόσβασης διαχειριστή

Δεν είναι απαραίτητο να ορίσετε κωδικούς πρόσβασης για τη χρήση του υπολογιστή σας. Αν όμως αποφασίσετε να ορίσετε κωδικούς πρόσβασης, διαβάστε πρώτα τις ακόλουθες ενότητες.

Ορισμός κωδικών πρόσβασης

Ένας κωδικός πρόσβασης μπορεί να περιέχει έως 12 χαρακτήρες (a-z και 0-9) και σύμβολα σε οποιονδήποτε συνδυασμό. Για λόγους ασφαλείας συνιστάται να ορίσετε έναν "ισχυρό" κωδικό πρόσβασης που δεν μπορεί εύκολα να αποκαλυφθεί. Οι "ισχυροί" κωδικοί πρόσβασης ορίζονται σύμφωνα με τους ακόλουθους κανόνες:

- Έχουν μήκος τουλάχιστον οκτώ χαρακτήρων
- Περιέχουν τουλάχιστον έναν αλφαβητικό χαρακτήρα, έναν αριθμητικό χαρακτήρα και ένα σύμβολο
- Περιέχουν τουλάχιστον ένα από τα ακόλουθα σύμβολα: , . / ' ; ' []
- Μπορείτε επίσης να χρησιμοποιήσετε την μπάρα διαστήματος
- Στους κωδικούς πρόσβασης για το Setup Utility και τη μονάδα σκληρού δίσκου δεν διακρίνονται οι κεφαλαίοι από τους πεζούς χαρακτήρες
- Δεν αποτελούνται από το όνομά σας ή το όνομα χρήστη σας
- Δεν είναι κοινές λέξεις ή κοινά ονόματα
- Διαφέρουν σημαντικά από τον προηγούμενο κωδικό πρόσβασης

Κωδικός πρόσβασης χρήστη

Όταν έχει οριστεί κωδικός πρόσβασης χρήστη, ο χρήστης θα ζητείται να πληκτρολογήσει έναν έγκυρο κωδικό πρόσβασης με κάθε εκκίνηση του υπολογιστή. Δεν είναι δυνατή η χρήση του υπολογιστή εάν ο χρήστης δεν πληκτρολογήσει έναν έγκυρο κωδικό πρόσβασης χρησιμοποιώντας το πληκτρολόγιο.

Κωδικός πρόσβασης διαχειριστή

Ο κωδικός πρόσβασης διαχειριστή εμποδίζει την πραγματοποίηση αλλαγών στις ρυθμίσεις του συστήματος από μη εξουσιοδοτημένα άτομα. Αν είστε υπεύθυνοι για τη διαχείριση των ρυθμίσεων σε πολλούς υπολογιστές, τότε μπορεί να σας φανεί χρήσιμο να ορίσετε έναν κωδικό πρόσβασης διαχειριστή.

Όταν έχει οριστεί κωδικός πρόσβασης διαχειριστή, θα ζητείται η καταχώρηση ενός κωδικού πρόσβασης κάθε φορά που επιχειρείτε να χρησιμοποιήσετε το πρόγραμμα Setup Utility.

Αν έχει οριστεί τόσο κωδικός πρόσβασης χρήστη όσο και κωδικός πρόσβασης διαχειριστή, μπορείτε να πληκτρολογήσετε οποιονδήποτε από τους δύο. Ωστόσο, για να αλλάξετε οποιεσδήποτε ρυθμίσεις πρέπει να χρησιμοποιήσετε τον κωδικό πρόσβασης διαχειριστή.

Ορισμός, αλλαγή και διαγραφή κωδικού πρόσβασης

Για να ορίσετε, να αλλάξετε ή να διαγράψετε έναν κωδικό πρόσβασης, κάντε τα ακόλουθα:

Σημείωση: Ο κωδικός πρόσβασης μπορεί να περιέχει έως 12 χαρακτήρες σε οποιονδήποτε συνδυασμό (A-Z, a-z και 0-9). Για περισσότερες πληροφορίες, ανατρέξτε στην ενότητα "Ορισμός κωδικών πρόσβασης".

1. Ξεκινήστε το πρόγραμμα Setup Utility (βλ. Κεφάλαιο 5, "Χρήση του προγράμματος Setup Utility", στη σελίδα 49).
2. Από το μενού του προγράμματος Setup Utility, επιλέξτε **Security**.
3. Επιλέξτε **Set Passwords**. Διαβάστε τις πληροφορίες που εμφανίζονται στη δεξιά πλευρά της οθόνης.

Χρήση της λειτουργίας Security Profile by Device

Η λειτουργία Security Profile by Device χρησιμοποιείται για την ενεργοποίηση ή απενεργοποίηση της πρόσβασης των χρηστών στις ακόλουθες συσκευές:

IDE controller	Όταν έχει οριστεί η τιμή Disable , όλες οι συσκευές που είναι συνδεδεμένες στο IDE controller (π.χ. μονάδες σκληρού δίσκου ή μονάδα CD-ROM) είναι απενεργοποιημένες και δεν εμφανίζονται στις ρυθμίσεις του συστήματος.
Diskette Drive Access	Όταν έχει οριστεί η τιμή Disable , δεν είναι δυνατή η πρόσβαση στη μονάδα δισκέτας.
Diskette Write Protect	Όταν έχει οριστεί η τιμή Enable , δεν είναι δυνατή η εγγραφή σε δισκέτες. Μπορείτε να διαβάσετε πληροφορίες από μια δισκέτα, αλλά δεν μπορείτε να γράψετε πληροφορίες στη δισκέτα.

Για να ορίσετε τις ρυθμίσεις της λειτουργίας Security Profile by Device, κάντε τα ακόλουθα:

1. Ξεκινήστε το πρόγραμμα Setup Utility (βλ. “Εναρξη του προγράμματος Setup Utility” στη σελίδα 49).
2. Από το μενού του προγράμματος Setup Utility, επιλέξτε **Security**.
3. Επιλέξτε **Security Profile by Device**.
4. Επιλέξτε τις επιθυμητές συσκευές και ρυθμίσεις και πατήστε Enter.
5. Επιστρέψτε στο μενού του προγράμματος Setup Utility και επιλέξτε **Exit** και στη συνέχεια **Save Settings** ή **Save and exit the Setup Utility**.

Σημείωση: Εάν δεν θέλετε να αποθηκεύσετε τις ρυθμίσεις, επιλέξτε **Exit the Setup Utility without saving**.

Επιλογή συσκευής εκκίνησης

Εάν δεν πραγματοποιείται η εκκίνηση (boot) του υπολογιστή σας από την αναμενόμενη συσκευή, όπως CD-ROM, δισκέτα ή σκληρός δίσκος, χρησιμοποιήστε μία από τις παρακάτω διαδικασίες για να επιλέξετε μια συσκευή εκκίνησης.

Επιλογή προσωρινής συσκευής εκκίνησης

Χρησιμοποιήστε αυτή τη διαδικασία για την εκκίνηση του υπολογιστή σας από οποιαδήποτε συσκευή εκκίνησης.

Σημείωση: Δεν μπορεί να χρησιμοποιηθεί οποιοδήποτε CD, σκληρός δίσκος ή δισκέτα ως συσκευή εκκίνησης.

1. Σβήστε τον υπολογιστή.
2. Πατήστε και κρατήστε πατημένο το πλήκτρο F12 και μετά ανάψτε τον υπολογιστή. Όταν εμφανιστεί το παράθυρο Startup Device Menu, αφήστε το πλήκτρο F12.

Σημείωση: Εάν χρησιμοποιείτε ένα πληκτρολόγιο USB και το παράθυρο Startup Device Menu δεν εμφανίζεται με τη μέθοδο αυτή, τότε πατήστε επανειλημμένα το πλήκτρο F12 αντί να το κρατήσετε πατημένο όταν ανάψετε τον υπολογιστή.

3. Επιλέξτε την επιθυμητή συσκευή εκκίνησης από το παράθυρο Startup Device Menu και πατήστε Enter για να ξεκινήσετε.

Σημείωση: Η επιλογή μιας συσκευής εκκίνησης από το παράθυρο Startup Device Menu δεν οδηγεί στη μόνιμη αλλαγή της σειράς εκκίνησης.

Αλλαγή της σειράς συσκευών εκκίνησης

Για να δείτε ή για να αλλάξετε μόνιμα την καθορισμένη σειρά συσκευών εκκίνησης, κάντε τα ακόλουθα:

1. Ξεκινήστε το πρόγραμμα Setup Utility (βλ. “Έναρξη του προγράμματος Setup Utility” στη σελίδα 49).
2. Επιλέξτε **Startup**.
3. Επιλέξτε **Startup Sequence**. Διαβάστε τις πληροφορίες που εμφανίζονται στη δεξιά πλευρά της οθόνης.
4. Επιλέξτε τις συσκευές για την πρωτεύουσα σειρά εκκίνησης (Primary Startup Sequence), τη σειρά αυτόματης εκκίνησης (Automatic Startup Sequence) και τη σειρά εκκίνησης σε περίπτωση σφάλματος (Error Startup Sequence).
5. Από το μενού του προγράμματος Setup Utility, επιλέξτε **Exit** και στη συνέχεια επιλέξτε **Save Settings** ή **Save and exit the Setup Utility**.

Εάν έχετε αλλάξει αυτές τις ρυθμίσεις και θέλετε να επιστρέψετε στις προεπιλεγμένες ρυθμίσεις, επιλέξτε **Load Default Settings** στο μενού Exit.

Ειδικές ρυθμίσεις

Σε ορισμένα μοντέλα υπολογιστών, το μενού Advanced Settings περιλαμβάνει μια επιλογή ενεργοποίησης/απενεργοποίησης τεχνολογίας HyperThreading. Η επιλογή αυτή λαμβάνεται υπόψη μόνο αν έχετε λειτουργικό σύστημα που υποστηρίζει την τεχνολογία HyperThreading, όπως τα Microsoft Windows XP. Η προεπιλεγμένη τιμή για την επιλογή HyperThreading είναι “Enabled”. Όμως, εάν επιλέξετε **Set Defaults** και χρησιμοποιείτε ένα λειτουργικό σύστημα άλλο από Windows XP, η απόδοση του υπολογιστή σας μπορεί να είναι μειωμένη εξαιτίας της τιμής αυτής. Για το λόγο αυτό συνιστάται να καθορίσετε την τιμή “Disabled” για την επιλογή HyperThreading, εκτός εάν είστε βέβαιοι ότι το λειτουργικό σας σύστημα υποστηρίζει την τεχνολογία HyperThreading.

Έξοδος από το πρόγραμμα Setup Utility

Όταν ολοκληρώσετε την εξέταση ή αλλαγή των ρυθμίσεων, πατήστε το πλήκτρο Esc για να επιστρέψετε στο κύριο μενού του προγράμματος Setup Utility (μπορεί να χρειαστεί να πατήσετε το πλήκτρο Esc αρκετές φορές). Εάν θέλετε να αποθηκεύσετε τις νέες σας ρυθμίσεις, επιλέξτε **Save Settings** ή **Save and exit the Setup Utility**. Διαφορετικά, οι αλλαγές δεν θα αποθηκευτούν.

Κεφάλαιο 6. Ενημέρωση προγραμμάτων συστήματος

Σε αυτό το κεφάλαιο μπορείτε να βρείτε πληροφορίες σχετικά με την ενημέρωση του POST/BIOS. Επίσης εξηγείται πώς μπορείτε να αποκαταστήσετε τη λειτουργία του συστήματος σε περίπτωση που αποτύχει η διαδικασία ενημέρωσης του POST/BIOS.

Χρήση προγραμμάτων συστήματος

Τα προγράμματα συστήματος αποτελούν το βασικό επίπεδο λογισμικού που είναι ενσωματωμένο στον υπολογιστή σας. Περιλαμβάνουν τη λειτουργία αυτόματου ελέγχου κατά την εκκίνηση POST (power-on self test), το βασικό σύστημα εισόδου/εξόδου BIOS (basic input/output system) και το πρόγραμμα Setup Utility. Η λειτουργία POST είναι ένα σύνολο ελέγχων και διαδικασιών που εκτελούνται κάθε φορά που ανάβετε τον υπολογιστή. Το BIOS είναι ένα επίπεδο λογισμικού που μετατρέπει οδηγίες από άλλα επίπεδα λογισμικού σε ηλεκτρικά σήματα που μπορεί να κατανοήσει ο υπολογιστής. Μπορείτε να χρησιμοποιήσετε το πρόγραμμα Setup Utility για να δείτε ή να αλλάξετε τις ρυθμίσεις του υπολογιστή σας.

Η πλακέτα συστήματος (system board) του υπολογιστή σας έχει μια περιοχή μνήμης που ονομάζεται EEPROM (electrically erasable programmable read-only memory), η οποία ονομάζεται και μνήμη flash. Μπορείτε εύκολα να ενημερώσετε τη λειτουργία POST, το BIOS και το πρόγραμμα Setup Utility εκκινώντας τον υπολογιστή σας από μια δισκέτα ενημέρωσης της μνήμης flash ή εκτελώντας ένα ειδικό πρόγραμμα ενημέρωσης από το λειτουργικό σας σύστημα.

Η Lenovo μπορεί να προβεί στην πραγματοποίηση τροποποιήσεων ή βελτιώσεων στο POST/BIOS. Οι ενημερωμένες αυτές εκδόσεις των προγραμμάτων συστήματος γίνονται διαθέσιμες ως μεταφορτώσιμα αρχεία στο δικτυακό τόπο της Lenovo στη διεύθυνση <http://www.lenovo.com>. Μπορείτε να βρείτε οδηγίες για τη χρήση των ενημερωμένων εκδόσεων του POST/BIOS σε ένα αρχείο .txt που περιλαμβάνεται στα αρχεία που μεταφορτώνετε. Για τα περισσότερα μοντέλα μπορείτε να μεταφορτώσετε είτε ένα πρόγραμμα ενημέρωσης για τη δημιουργία μιας δισκέτας ενημέρωσης προγραμμάτων συστήματος (δισκέτα flash) είτε ένα πρόγραμμα ενημέρωσης που μπορεί να εκτελεστεί από το λειτουργικό σύστημα.

Σημείωση: Για συστήματα χωρίς μονάδα δισκέτας, μπορείτε να μεταφορτώσετε μια εικόνα CD αυτόματης εκκίνησης (γνωστή ως .iso image) του διαγνωστικού προγράμματος από την ιστοσελίδα <http://www.lenovo.com>.

Ενημέρωση του BIOS από δισκέτα

Για να ενημερώσετε ("flash") το BIOS από δισκέτα, πρέπει να κάνετε τα εξής:

1. Τοποθετήστε μια δισκέτα ενημέρωσης προγραμμάτων συστήματος (δισκέτα flash) στη μονάδα δισκέτας. Μπορείτε να βρείτε ενημερωμένες εκδόσεις των προγραμμάτων συστήματος στη διεύθυνση <http://www.lenovo.com/support> στο World Wide Web.
2. Ενεργοποιήστε τον υπολογιστή. Αν είναι ήδη σε λειτουργία, πρέπει να τον σβήσετε και να τον ανάψετε ξανά. Η ενημέρωση αρχίζει.
3. Ακολουθήστε τις οδηγίες που εμφανίζονται στην οθόνη για να ολοκληρώσετε την ενημέρωση.

Κεφάλαιο 7. Διάγνωση και επίλυση προβλημάτων

Στο κεφάλαιο αυτό περιγράφονται ορισμένα βασικά προγράμματα για τη διάγνωση και επίλυση προβλημάτων. Εάν το πρόβλημα που αντιμετωπίζετε με τον υπολογιστή σας δεν περιγράφεται εδώ, ανατρέξτε στο Κεφάλαιο 8, “Πληροφορίες, βοήθεια και υπηρεσίες”, στη σελίδα 63 για πρόσθετες πηγές πληροφοριών για την επίλυση προβλημάτων.

Επίλυση βασικών προβλημάτων

Στον ακόλουθο πίνακα παρέχονται πληροφορίες που μπορούν να σας βοηθήσουν στην επίλυση του προβλήματος που αντιμετωπίζετε με τον υπολογιστή σας.

Σύμπτωμα	Ενέργεια
Ο υπολογιστής δεν ανάβει όταν πατάτε το διακόπτη λειτουργίας.	<p>Βεβαιωθείτε ότι:</p> <ul style="list-style-type: none">• Το καλώδιο ρεύματος είναι συνδεδεμένο στον υπολογιστή και σε μια πρίζα που λειτουργεί.• Αν υπάρχει δεύτερος διακόπτης λειτουργίας στο πίσω μέρος του υπολογιστή, βεβαιωθείτε ότι βρίσκεται στην κατάλληλη θέση.• Η ενδεικτική λυχνία παροχής ρεύματος στην πρόσοψη του υπολογιστή είναι αναμμένη.• Έχει οριστεί η κατάλληλη ηλεκτρική τάση για τη χώρα σας. <p>Αν δεν μπορείτε να διορθώσετε το πρόβλημα, ζητήστε να επισκευαστεί ο υπολογιστής. Ανατρέξτε στις πληροφορίες ασφάλειας και εγγύησης που παρέχονται με τον υπολογιστή σας για μια λίστα τηλεφωνικών αριθμών όπου μπορείτε να ζητήσετε υπηρεσίες επισκευής και υποστήριξης.</p>
Η οθόνη είναι κενή.	<p>Βεβαιωθείτε ότι:</p> <ul style="list-style-type: none">• Το καλώδιο της οθόνης είναι σωστά συνδεδεμένο στο πίσω μέρος της οθόνης και του υπολογιστή.• Το καλώδιο ρεύματος της οθόνης είναι συνδεδεμένο στην οθόνη και σε μια πρίζα που λειτουργεί.• Η οθόνη είναι αναμμένη και έχουν ρυθμιστεί σωστά η φωτεινότητα (Brightness) και η αντίθεση (Contrast).• Το καλώδιο σήματος της οθόνης είναι καλά συνδεδεμένο στην οθόνη και στην κατάλληλη υποδοχή του υπολογιστή. <p>Σημείωση: Αν ο υπολογιστής σας έχει δύο υποδοχές οθόνης, βεβαιωθείτε ότι η οθόνη είναι συνδεδεμένη στην υποδοχή της κάρτας AGP και όχι στην υποδοχή της πλακέτας συστήματος. Για περισσότερες πληροφορίες, ανατρέξτε στην ενότητα “Σύνδεση του υπολογιστή σας” στη σελίδα 3.</p> <p>Αν δεν μπορείτε να διορθώσετε το πρόβλημα, ζητήστε να επισκευαστεί ο υπολογιστής. Ανατρέξτε στις πληροφορίες ασφάλειας και εγγύησης που παρέχονται με τον υπολογιστή σας για μια λίστα τηλεφωνικών αριθμών όπου μπορείτε να ζητήσετε υπηρεσίες επισκευής και υποστήριξης.</p>

Σύμπτωμα	Ενέργεια
<p>Το πληκτρολόγιο δεν λειτουργεί. Ο υπολογιστής δεν ανταποκρίνεται όταν χρησιμοποιείτε το πληκτρολόγιο.</p>	<p>Βεβαιωθείτε ότι:</p> <ul style="list-style-type: none"> • Ο υπολογιστής είναι αναμμένος. • Η οθόνη είναι αναμμένη και έχουν ρυθμιστεί σωστά η φωτεινότητα (Brightness) και η αντίθεση (Contrast). • Το πληκτρολόγιο είναι σωστά συνδεδεμένο στην κατάλληλη υποδοχή του υπολογιστή. • Δεν έχουν κολλήσει κάποια πλήκτρα. <p>Αν δεν μπορείτε να διορθώσετε το πρόβλημα, ζητήστε να επισκευαστεί ο υπολογιστής. Ανατρέξτε στις πληροφορίες ασφάλειας και εγγύησης που παρέχονται με τον υπολογιστή σας για μια λίστα τηλεφωνικών αριθμών όπου μπορείτε να ζητήσετε υπηρεσίες επισκευής και υποστήριξης.</p>
<p>Το πληκτρολόγιο Enhanced Performance USB Keyboard δεν λειτουργεί.</p>	<p>Βεβαιωθείτε ότι:</p> <ul style="list-style-type: none"> • Ο υπολογιστής είναι αναμμένος. • Το πληκτρολόγιο είναι σωστά συνδεδεμένο σε μια υποδοχή USB στο μπροστινό ή στο πίσω μέρος του υπολογιστή. • Δεν έχουν κολλήσει κάποια πλήκτρα. <p>Αν δεν μπορείτε να διορθώσετε το πρόβλημα, ζητήστε να επισκευαστεί ο υπολογιστής. Ανατρέξτε στις πληροφορίες ασφάλειας και εγγύησης που παρέχονται με τον υπολογιστή σας για μια λίστα τηλεφωνικών αριθμών όπου μπορείτε να ζητήσετε υπηρεσίες επισκευής και υποστήριξης.</p>
<p>Το ποντίκι δεν λειτουργεί. Ο υπολογιστής δεν ανταποκρίνεται όταν χρησιμοποιείτε το ποντίκι.</p>	<p>Βεβαιωθείτε ότι:</p> <ul style="list-style-type: none"> • Ο υπολογιστής είναι αναμμένος. • Το ποντίκι είναι σωστά συνδεδεμένο στην κατάλληλη υποδοχή του υπολογιστή. • Το ποντίκι είναι καθαρό. Βλ. “Καθαρισμός του ποντικιού” στη σελίδα 60 για περισσότερες πληροφορίες. <p>Αν δεν μπορείτε να διορθώσετε το πρόβλημα, ζητήστε να επισκευαστεί ο υπολογιστής. Ανατρέξτε στις πληροφορίες ασφάλειας και εγγύησης που παρέχονται με τον υπολογιστή σας για μια λίστα τηλεφωνικών αριθμών όπου μπορείτε να ζητήσετε υπηρεσίες επισκευής και υποστήριξης.</p>
<p>Το λειτουργικό σύστημα δεν εκκινείται.</p>	<p>Βεβαιωθείτε ότι:</p> <ul style="list-style-type: none"> • Δεν υπάρχει δισκέτα στη μονάδα δισκέτας. • Η σειρά εκκίνησης περιλαμβάνει τη συσκευή όπου βρίσκεται το λειτουργικό σύστημα. Συνήθως, το λειτουργικό σύστημα βρίσκεται στο σκληρό δίσκο. Για περισσότερες πληροφορίες, ανατρέξτε στην ενότητα “Επιλογή συσκευής εκκίνησης” στη σελίδα 51. <p>Αν δεν μπορείτε να διορθώσετε το πρόβλημα, ζητήστε να επισκευαστεί ο υπολογιστής. Ανατρέξτε στις πληροφορίες ασφάλειας και εγγύησης που παρέχονται με τον υπολογιστή σας για μια λίστα τηλεφωνικών αριθμών όπου μπορείτε να ζητήσετε υπηρεσίες επισκευής και υποστήριξης.</p>
<p>Ακούγεται μια σειρά από προειδοποιητικούς ήχους πριν από την εκκίνηση του λειτουργικού συστήματος.</p>	<p>Βεβαιωθείτε ότι δεν έχουν κολλήσει κάποια πλήκτρα.</p> <p>Αν δεν μπορείτε να διορθώσετε το πρόβλημα, ζητήστε να επισκευαστεί ο υπολογιστής. Ανατρέξτε στις πληροφορίες ασφάλειας και εγγύησης που παρέχονται με τον υπολογιστή σας για μια λίστα τηλεφωνικών αριθμών όπου μπορείτε να ζητήσετε υπηρεσίες επισκευής και υποστήριξης.</p>

Διαγνωστικά προγράμματα

Τα διαγνωστικά προγράμματα χρησιμοποιούνται για τον έλεγχο των επιμέρους στοιχείων του υλικού εξοπλισμού του υπολογιστή σας και για την αναφορά ρυθμίσεων του λειτουργικού συστήματος που ενδέχεται να προκαλέσουν σφάλματα εξοπλισμού. Υπάρχουν δύο διαγνωστικά προγράμματα που είναι προεγκατεστημένα στον υπολογιστή σας για να σας βοηθούν στη διάγνωση προβλημάτων:

- PC-Doctor for Windows (χρησιμοποιείται για τη διάγνωση προβλημάτων όταν το λειτουργικό σύστημα Windows βρίσκεται σε λειτουργία)
- PC-Doctor for DOS ή PC-Doctor for Windows PE, ανάλογα με τον τύπο μηχανής και το μοντέλο του υπολογιστή σας (χρησιμοποιείται όταν δεν είναι δυνατή η εκκίνηση του λειτουργικού συστήματος Windows)

Σημειώσεις:

1. Μπορείτε να μεταφορτώσετε την τελευταία έκδοση των διαγνωστικών προγραμμάτων PC-Doctor for Windows και PC-Doctor for DOS από τη διεύθυνση <http://www.lenovo.com/support/>. Πληκτρολογήστε τον τύπο του υπολογιστή σας στο πεδίο **Use Quick Path** και πατήστε **Go** για να βρείτε τα κατάλληλα μεταφορτώσιμα αρχεία για τον υπολογιστή σας.
2. Εάν δεν είστε σε θέση να απομονώσετε και να διορθώσετε το πρόβλημα μόνοι σας μετά την εκτέλεση του PC-Doctor for Windows και, ανάλογα με τον τύπο μηχανής και το μοντέλο του υπολογιστή σας, του PC-Doctor for DOS ή του PC-Doctor for Windows PE, αποθηκεύστε και εκτυπώστε τα αρχεία καταγραφής που δημιουργούνται από τα δύο διαγνωστικά προγράμματα. Θα χρειαστείτε τα αρχεία καταγραφής αυτά όταν ζητήσετε τη βοήθεια ενός τεχνικού υποστήριξης της Lenovo. (Το αρχείο καταγραφής που δημιουργείται από το PC-Doctor for Windows αποθηκεύεται αυτόματα ως C:\PCDR\DETAILED.TXT.)

PC-Doctor for Windows

Το PC-Doctor for Windows είναι ένα διαγνωστικό πρόγραμμα που εκτελείται στο λειτουργικό σύστημα Windows. Το διαγνωστικό πρόγραμμα PC-Doctor for Windows σας επιτρέπει να δείτε συμπτώματα και λύσεις για προβλήματα με τον υπολογιστή σας, να αποκτήσετε πρόσβαση στο κέντρο επίλυσης προβλημάτων της Lenovo, να ενημερώσετε προγράμματα οδήγησης του συστήματος και να επιθεωρήσετε πληροφορίες του συστήματος.

Για να εκτελέσετε το PC-Doctor for Windows, ανοίξτε το μενού Έναρξη (Start) από την επιφάνεια εργασίας των Windows και επιλέξτε διαδοχικά **Όλα τα προγράμματα (All Programs)**, **PC-Doctor for Windows** και **PC-Doctor for Windows**. Ακολουθήστε τις οδηγίες που εμφανίζονται στην οθόνη. Για επιπλέον πληροφορίες σχετικά με την εκτέλεση του διαγνωστικού προγράμματος, ανατρέξτε στο σύστημα βοήθειας του PC-Doctor for Windows.

Εάν υποπτεύεστε ότι εξακολουθεί να υπάρχει πρόβλημα μετά την επιτυχή εκτέλεση του PC-Doctor for Windows, εκτελέστε το PC-Doctor for DOS ή το PC-Doctor for Windows PE για να σας βοηθήσει στη διάγνωση του προβλήματος που αντιμετωπίζετε με τον υπολογιστή σας.

PC-Doctor for DOS

Ανάλογα με τον τύπο μηχανής και το μοντέλο του, ο υπολογιστής Lenovo σας έχει εγκατεστημένο είτε το PC-Doctor for DOS είτε το PC-Doctor for Windows PE. Το διαγνωστικό πρόγραμμα PC-Doctor for DOS αποτελεί μέρος του χώρου εργασίας του Rescue and Recovery και εκτελείται ανεξάρτητα από το λειτουργικό σύστημα Windows. Χρησιμοποιήστε το PC-Doctor for DOS όταν δεν είστε σε θέση να εκκινήσετε το

λειτουργικό σύστημα Windows ή όταν απέτυχε το PC-Doctor for Windows στην απομόνωση του προβλήματος που αντιμετωπίζετε. Μπορείτε να εκτελέσετε το PC-Doctor for DOS από μια εικόνα διαγνωστικού CD ή από διαγνωστικές δισκέτες που δημιουργήσατε. Μπορείτε επίσης να εκτελέσετε το PC-Doctor for DOS από το χώρο εργασίας του Rescue and Recovery.

Σημείωση: Συνιστάται να δημιουργήσετε μια εικόνα διαγνωστικού CD ή διαγνωστικές δισκέτες για την περίπτωση που δεν θα είστε σε θέση να εκτελέσετε το PC-Doctor for DOS από το χώρο εργασίας του Rescue and Recovery.

Δημιουργία εικόνας διαγνωστικού CD

Για να δημιουργήσετε μια εικόνα διαγνωστικού CD, μεταφορτώστε την εικόνα (image) ενός αυτόματα ενεργοποιούμενου CD εκκίνησης (γνωστή και ως εικόνα .iso) του διαγνωστικού προγράμματος από την ιστοσελίδα <http://www.lenovo.com/support/>. Αφού μεταφορτώσετε την εικόνα, μπορείτε να δημιουργήσετε το CD χρησιμοποιώντας οποιοδήποτε λογισμικό εγγραφής CD.

Εάν ο υπολογιστής σας δεν διαθέτει μονάδα εγγραφής CD ή εάν δεν έχετε πρόσβαση στο Internet, ανατρέξτε στην ενότητα “Δημιουργία διαγνωστικών δισκετών”.

Δημιουργία διαγνωστικών δισκετών

Για να δημιουργήσετε διαγνωστικές δισκέτες, μεταφορτώστε το διαγνωστικό πρόγραμμα PC-Doctor for DOS από την ιστοσελίδα <http://www.lenovo.com/support/> σε δύο κενές, μορφοποιημένες δισκέτες.

Εάν δεν έχετε πρόσβαση στο Internet, δημιουργήστε τις διαγνωστικές δισκέτες ακολουθώντας την εξής διαδικασία:

Σημείωση: Θα χρειαστείτε μια μονάδα δισκέτας στον υπολογιστή σας ή μια εξωτερική μονάδα δισκέτας USB για να ολοκληρώσετε αυτή τη διαδικασία.

1. Τερματίστε το λειτουργικό σύστημα και σβήστε τον υπολογιστή.
2. Εάν χρησιμοποιείτε μια μονάδα δισκέτας USB, συνδέστε τη στον υπολογιστή σας.
3. Αφού πατήσετε το διακόπτη λειτουργίας του υπολογιστή, πατήστε επανειλημμένα το πλήκτρο F11.
4. Όταν ακούσετε ηχητικά σήματα ή δείτε την οθόνη με το λογότυπο, σταματήστε να πατάτε το πλήκτρο F11. Ανοίγει ο χώρος εργασίας του Rescue and Recovery.

Σημείωση: Σε ορισμένα μοντέλα πρέπει να πατήσετε το πλήκτρο Esc για να ενεργοποιήσετε το πρόγραμμα Rescue and Recovery.

5. Από το χώρο εργασίας του Rescue and Recovery, επιλέξτε **Create diagnostic disks**.
6. Ακολουθήστε τις οδηγίες που εμφανίζονται στην οθόνη.
7. Όταν σας ζητηθεί, τοποθετήστε μια κενή, μορφοποιημένη δισκέτα στη μονάδα δισκέτας και ακολουθήστε τις οδηγίες που εμφανίζονται στην οθόνη.
8. Όταν ολοκληρωθεί η διαδικασία, αφαιρέστε τη δισκέτα και πατήστε το κουμπί **Quit**.
9. Τοποθετήστε μια άλλη κενή, μορφοποιημένη δισκέτα στη μονάδα δισκέτας και ακολουθήστε τις οδηγίες που εμφανίζονται στην οθόνη.
10. Όταν ολοκληρωθεί η διαδικασία, αφαιρέστε τη δισκέτα και πατήστε το κουμπί **Quit**.

Εκτέλεση διάγνωσης από CD ή δισκέτες

Για να εκτελέσετε το διαγνωστικό πρόγραμμα από το διαγνωστικό CD ή τις διαγνωστικές δισκέτες που δημιουργήσατε, ακολουθήστε την εξής διαδικασία:

1. Βεβαιωθείτε ότι έχετε σβήσει τον υπολογιστή σας.
2. Εάν θα εκτελέσετε το διαγνωστικό πρόγραμμα από διαγνωστικές δισκέτες χρησιμοποιώντας μια μονάδα δισκέτας USB, συνδέστε τη μονάδα δισκέτας USB στον υπολογιστή σας.
3. Τοποθετήστε CD στη μονάδα οπτικού δίσκου ή τοποθετήστε την πρώτη διαγνωστική δισκέτα στη μονάδα δισκέτας.
4. Επανεκκινήστε τον υπολογιστή.

Σημείωση: Εάν δεν γίνει έναρξη του διαγνωστικού προγράμματος, τότε ίσως δεν έχετε ορίσει τη μονάδα οπτικού δίσκου ή τη μονάδα δισκέτας σας ως συσκευή εκκίνησης. Ανατρέξτε στην ενότητα “Επιλογή συσκευής εκκίνησης” στη σελίδα 51 για οδηγίες σχετικά με την αλλαγή της συσκευής εκκίνησης.

5. Όταν ανοίξει το διαγνωστικό πρόγραμμα, ακολουθήστε τις οδηγίες που εμφανίζονται στην οθόνη.

Σημείωση: Εάν εκτελέσετε το διαγνωστικό πρόγραμμα από δισκέτα, τότε αφαιρέστε, όταν σας ζητηθεί, την πρώτη δισκέτα και τοποθετήστε τη δεύτερη δισκέτα στη μονάδα δισκέτας.

6. Όταν το πρόγραμμα ολοκληρωθεί, αφαιρέστε το CD ή τη δισκέτα από τη μονάδα.
7. Επιλέξτε το διαγνωστικό έλεγχο που θέλετε να εκτελέσετε. Πατήστε το πλήκτρο F1 για πρόσθετη βοήθεια.

Εκτέλεση διάγνωσης από το χώρο εργασίας του Rescue and Recovery

Εάν δημιουργήσατε μια εικόνα διαγνωστικού CD ή διαγνωστικές δισκέτες, μπορείτε να εκτελέσετε το διαγνωστικό πρόγραμμα PC-Doctor for DOS από το χώρο εργασίας του Rescue and Recovery. Για να εκτελέσετε το διαγνωστικό πρόγραμμα από το χώρο εργασίας του Rescue and Recovery, ακολουθήστε την εξής διαδικασία:

1. Τερματίστε το λειτουργικό σύστημα και σβήστε τον υπολογιστή.
2. Αφού πατήσετε το διακόπτη λειτουργίας του υπολογιστή, πατήστε επανειλημμένα το πλήκτρο F11.
3. Όταν ακούσετε ηχητικά σήματα ή δείτε την οθόνη με το λογότυπο, σταματήστε να πατάτε το πλήκτρο F11. Ανοίγει ο χώρος εργασίας του Rescue and Recovery.

Σημείωση: Σε ορισμένα μοντέλα πρέπει να πατήσετε το πλήκτρο Esc για να ενεργοποιήσετε το πρόγραμμα Rescue and Recovery.

4. Από το χώρο εργασίας του Rescue and Recovery, επιλέξτε **Diagnose hardware**.
5. Ακολουθήστε τις οδηγίες που εμφανίζονται στην οθόνη. Θα γίνει επανεκκίνηση του υπολογιστή.
6. Μετά την επανεκκίνηση του υπολογιστή, το διαγνωστικό πρόγραμμα ανοίγει αυτόματα. Επιλέξτε το διαγνωστικό έλεγχο που θέλετε να εκτελέσετε. Πατήστε το πλήκτρο F1 για πρόσθετη βοήθεια.

PC-Doctor for Windows PE

Ανάλογα με τον τύπο μηχανής και το μοντέλο του, ο υπολογιστής Lenovo σας έχει εγκατεστημένο είτε το PC-Doctor for DOS είτε το PC-Doctor for Windows PE. Το διαγνωστικό πρόγραμμα PC-Doctor for Windows PE αποτελεί μέρος του χώρου εργασίας του Rescue and Recovery. Χρησιμοποιήστε το PC-Doctor for Windows PE όταν δεν είστε σε θέση να εκκινήσετε το λειτουργικό σύστημα Windows ή όταν απέτυχε το PC-Doctor for Windows στην απομόνωση του προβλήματος που αντιμετωπίζετε.

Εκτέλεση διάγνωσης από το χώρο εργασίας του Rescue and Recovery

Μπορείτε να εκτελέσετε το διαγνωστικό πρόγραμμα PC-Doctor for Windows PE από το χώρο εργασίας του Rescue and Recovery. Για να εκτελέσετε το διαγνωστικό πρόγραμμα από το χώρο εργασίας του Rescue and Recovery, ακολουθήστε την εξής διαδικασία:

1. Τερματίστε το λειτουργικό σύστημα και σβήστε τον υπολογιστή.
2. Αφού πατήσετε το διακόπτη λειτουργίας του υπολογιστή, πατήστε επανειλημμένα το πλήκτρο F11.
3. Όταν ακούσετε ηχητικά σήματα ή δείτε την οθόνη με το λογότυπο, σταματήστε να πατάτε το πλήκτρο F11. Ανοίγει ο χώρος εργασίας του Rescue and Recovery.
4. Από το χώρο εργασίας του Rescue and Recovery, επιλέξτε **Diagnose hardware**.
5. Το διαγνωστικό πρόγραμμα ανοίγει αυτόματα. Επιλέξτε το διαγνωστικό έλεγχο που θέλετε να εκτελέσετε. Πατήστε το πλήκτρο F1 για πρόσθετη βοήθεια.
6. Ακολουθήστε τις οδηγίες που εμφανίζονται στην οθόνη.

Σημείωση: Στα αποθηκευτικά μέσα έκτακτης ανάγκης περιλαμβάνεται το PC-Doctor for Windows PE. Για περισσότερες πληροφορίες σχετικά με τα αποθηκευτικά μέσα έκτακτης ανάγκης, ανατρέξτε στην ενότητα “Δημιουργία και χρήση αποθηκευτικών μέσων έκτακτης ανάγκης” στη σελίδα 43.

Καθαρισμός του Ποντικιού

Σε αυτή την ενότητα παρέχονται οδηγίες για τον καθαρισμό του ποντικιού. Η διαδικασία αυτή θα είναι διαφορετική, ανάλογα με το εάν χρησιμοποιείτε ένα οπτικό ή μη οπτικό ποντίκι.

Οπτικό ποντίκι

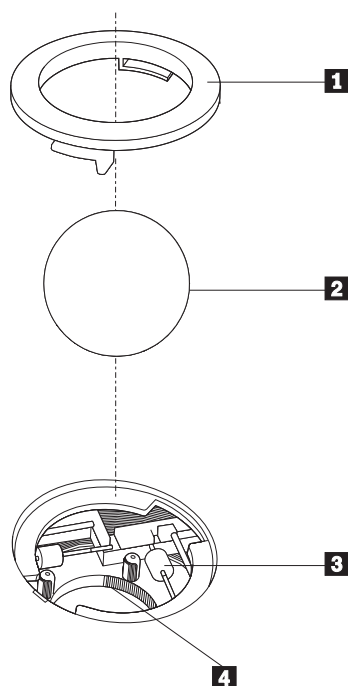
Ένα οπτικό ποντίκι χρησιμοποιεί μια δίοδο LED και έναν οπτικό αισθητήρα για τη μετακίνηση του δείκτη. Εάν ο δείκτης δεν κινείται σταθερά στην οθόνη σύμφωνα με την κίνηση του ποντικιού, μπορεί να είναι απαραίτητο να καθαρίσετε το ποντίκι σας. Χρησιμοποιήστε την παρακάτω διαδικασία για να καθαρίσετε το οπτικό ποντίκι:

1. Σβήστε τον υπολογιστή.
2. Αποσυνδέστε το ποντίκι από τον υπολογιστή.
3. Γυρίστε το ποντίκι ανάποδα για να δείτε το φακό του.
 - α. Εάν υπάρχει κάποια κηλίδα στο φακό, καθαρίστε την περιοχή απαλά με ένα βαμβακάκι.
 - β. Εάν υπάρχει σκόνη στο φακό, φυσήξτε απαλά για να φύγει η απομακρυνθεί από την περιοχή.
4. Ελέγξτε την επιφάνεια στην οποία χρησιμοποιείτε το ποντίκι. Εάν χρησιμοποιείτε το ποντίκι σε μια επιφάνεια που αποτελείται από μια πολύπλοκη εικόνα ή μοτίβο, μπορεί να είναι δύσκολο για τον επεξεργαστή ψηφιακών σημάτων (DSP) του ποντικιού να προσδιορίζει τις αλλαγές στη θέση του ποντικιού.
5. Συνδέστε το ποντίκι στον υπολογιστή.
6. Ανάψτε ξανά τον υπολογιστή.

Μη οπτικό ποντίκι

Το μη οπτικό ποντίκι χρησιμοποιεί ένα μπαλάκι για τη μετακίνηση του δείκτη. Εάν ο δείκτης δεν κινείται σταθερά στην οθόνη σύμφωνα με την κίνηση του ποντικιού, μπορεί να είναι απαραίτητο να καθαρίσετε το ποντίκι σας. Χρησιμοποιήστε την παρακάτω διαδικασία για να καθαρίσετε το μη οπτικό ποντίκι:

Σημείωση: Ο μηχανισμός του δικού σας ποντικιού μπορεί να διαφέρει λίγο από αυτόν που απεικονίζεται στην παρακάτω εικόνα.



- 1** Δακτύλιος συγκράτησης
- 2** Μπαλάκι
- 3** Πλαστικοί τροχίσκοι
- 4** Κέλυφος για το μπαλάκι

Για να καθαρίσετε ένα ποντίκι που λειτουργεί με μπαλάκι, ακολουθήστε τις παρακάτω οδηγίες:

1. Σβήστε τον υπολογιστή.
2. Αποσυνδέστε το ποντίκι από τον υπολογιστή.
3. Γυρίστε το ποντίκι ανάποδα. Γυρίστε το δακτύλιο συγκράτησης **1** στη θέση ξεκλειδώματος για να αφαιρέσετε το μπαλάκι.
4. Κρατήστε την παλάμη του χεριού σας πάνω από το δακτύλιο συγκράτησης και το μπαλάκι **2** και γυρίστε το ποντίκι στην κανονική του θέση, έτσι ώστε να πέσουν ο δακτύλιος συγκράτησης και το μπαλάκι στο χέρι σας.
5. Πλύντε το μπαλάκι με χλιαρό νερό και σαπούνι και σκουπίστε το καλά με ένα καθαρό ύφασμα.
6. Φυσήξτε προσεκτικά στο κέλυφος **4** για να απομακρυνθούν τυχόν χνούδια και σκόνη.
7. Ελέγξτε αν έχουν λερωθεί οι πλαστικοί τροχίσκοι **3** στο κέλυφος για το μπαλάκι. Στην περίπτωση αυτή εμφανίζεται συνήθως μια σκούρη λωρίδα στο κέντρο των τροχίσκων.
8. Εάν οι τροχίσκοι έχουν λερωθεί, τότε καθαρίστε τους χρησιμοποιώντας ένα βαμβακάκι βουτηγμένο σε οινόπνευμα. Γυρίστε τους τροχίσκους με το δάχτυλό σας και σκουπίστε τους με το βαμβακάκι έως ότου καθαριστούν πλήρως. Βεβαιωθείτε ότι οι τροχίσκοι βρίσκονται ακόμα κεντραρισμένοι στη θέση τους αφού τους καθαρίσετε.
9. Αφαιρέστε οποιαδήποτε χνούδια που μπορεί να έχει αφήσει το βαμβακάκι στους τροχίσκους.

10. Επανατοποθετήστε το μπαλάκι και το δακτύλιο συγκράτησης. Γυρίστε το δακτύλιο συγκράτησης στη θέση κλειδώματος.
11. Συνδέστε το ποντίκι στον υπολογιστή.
12. Ανάψτε ξανά τον υπολογιστή.

Κεφάλαιο 8. Πληροφορίες, βοήθεια και υπηρεσίες

Αν χρειαστείτε βοήθεια, υπηρεσίες, τεχνική υποστήριξη ή απλά περισσότερες πληροφορίες για τα προϊόντα της Lenovo, θα βρείτε ένα ευρύ φάσμα πηγών πληροφοριών που σας διατίθενται από τη Lenovo για να σας βοηθήσουν.

Πηγές πληροφοριών

Στην ενότητα αυτή εξηγείται πώς μπορείτε να αποκτήσετε πρόσβαση σε χρήσιμες πηγές πληροφοριών για τη χρήση του υπολογιστή σας.

Φάκελος Online Books

Στο φάκελο Online Books παρέχονται εγχειρίδια που σας βοηθούν να εγκαταστήσετε και να χρησιμοποιήσετε τον υπολογιστή σας. Ο φάκελος Online Books είναι προεγκατεστημένος στον υπολογιστή σας και συνεπώς δεν είναι απαραίτητο να έχετε πρόσβαση στο Internet για να δείτε τα περιεχόμενά του. Εκτός από τον *Οδηγό χρήσης* που διαβάζετε αυτή τη στιγμή, διατίθεται επίσης ένας *Οδηγός αντικατάστασης υλικού εξοπλισμού* στο φάκελο Online Books.

Στον *Οδηγό αντικατάστασης υλικού εξοπλισμού* παρέχονται βήμα-προς-βήμα οδηγίες για την αντικατάσταση αντικαθιστώμενων από τον πελάτη μονάδων (Customer Replacement Units - "CRU") στον υπολογιστή σας. Οι μονάδες CRU είναι εξαρτήματα του υπολογιστή σας τα οποία μπορούν να αναβαθμιστούν ή να αντικατασταθούν από τον πελάτη.

Για να δείτε κάποιο εγχειρίδιο, ανοίξτε το μενού Έναρξη (Start) από την επιφάνεια εργασίας των Windows και στη συνέχεια επιλέξτε διαδοχικά **Όλα τα προγράμματα (All Programs)**, **Online Books** και πάλι **Online Books**. Διπλοπατήστε στο κατάλληλο εγχειρίδιο για τον υπολογιστή σας. Τα εγχειρίδια είναι επίσης διαθέσιμα στο δικτυακό τόπο της Lenovo στη διεύθυνση <http://www.lenovo.com>.

Σημειώσεις:

1. Τα εγχειρίδια παρέχονται σε μορφή PDF (Portable Document Format). Για την προβολή τους απαιτείται η εγκατάσταση του προγράμματος Adobe Acrobat Reader. Εάν το Adobe Acrobat Reader δεν έχει εγκατασταθεί ακόμα στον υπολογιστή σας και επιχειρήσετε να ανοίξετε ένα αρχείο PDF, θα εμφανιστεί ένα μήνυμα και στη συνέχεια θα καθοδηγηθείτε στη διαδικασία εγκατάστασης του Adobe Acrobat Reader.
2. Τα εγχειρίδια που είναι προεγκατεστημένα στον υπολογιστή σας είναι διαθέσιμα σε άλλες γλώσσες στο δικτυακό τόπο υποστήριξης της Lenovo στη διεύθυνση <http://www.lenovo.com/support/>.
3. Αν θέλετε να εγκαταστήσετε το Adobe Acrobat Reader σε μια διαφορετική γλώσσα από την έκδοση που παρέχεται στον υπολογιστή σας, τότε μεταβείτε στο δικτυακό τόπο της Adobe στη διεύθυνση <http://www.adobe.com> για να μεταφορτώσετε την έκδοση που θέλετε να χρησιμοποιήσετε.

ThinkVantage Productivity Center

Το πρόγραμμα ThinkVantage Productivity Center σας παρέχει πρόσβαση σε μια ευρεία γκάμα πηγών πληροφοριών και εργαλείων που έχουν σχεδιαστεί ώστε να κάνουν τον υπολογιστή σας πιο εύρηστο και ασφαλές, μειώνοντας έτσι το κόστος λειτουργίας του και αυξάνοντας την παραγωγικότητά σας. Το πρόγραμμα ThinkVantage Productivity Center σας βοηθάει στην εγκατάσταση, κατανόηση και αναβάθμιση του υπολογιστή σας.

Το πρόγραμμα ThinkVantage Productivity Center παρέχει πληροφορίες σχετικά με τον υπολογιστή σας και επιτρέπει την εύκολη πρόσβασή σας σε διάφορες τεχνολογίες, όπως:

- Το πρόγραμμα Rescue and Recovery
- Productivity Center (Κέντρο παραγωγικότητας)
- Client Security Solution
- Factory Recovery (Επαναφορά εργοστασιακών περιεχομένων)
- System Updates (Ενημερωμένο λογισμικό συστήματος)
- Service and support (Υπηρεσίες και τεχνική υποστήριξη)

Σημείωση: Οι τεχνολογίες ThinkVantage διατίθενται μόνο σε επιλεγμένους υπολογιστές Lenovo.

Για να ενεργοποιήσετε το πρόγραμμα ThinkVantage Productivity Center, ανοίξτε το μενού Έναρξη (Start) από την επιφάνεια εργασίας των Windows και στη συνέχεια επιλέξτε διαδοχικά **Όλα τα προγράμματα (All Programs)**, **ThinkVantage** και **Productivity Center**.

Access Help

Το σύστημα ηλεκτρονικής βοήθειας Access Help παρέχει πληροφορίες που σας βοηθούν να εξοικειωθείτε με τον υπολογιστή σας, να εκτελέσετε βασικές εργασίες, να αλλάξετε ορισμένες ρυθμίσεις σύμφωνα με τις προσωπικές σας προτιμήσεις, να ορίσετε την προστασία των δεδομένων σας, να επεκτείνετε και να αναβαθμίσετε τον υπολογιστή σας και να λύσετε τυχόν προβλήματα που αντιμετωπίζετε.

Για να ανοίξετε το πρόγραμμα Access Help, ανοίξτε το μενού Έναρξη (Start) από την επιφάνεια εργασίας των Windows και στη συνέχεια επιλέξτε διαδοχικά **Όλα τα προγράμματα (All Programs)**, **ThinkVantage** και **Access Help**. Αφού ανοίξετε το Access Help, χρησιμοποιήστε το αριστερό πλαίσιο για να κάνετε την επιλογή σας από την καρτέλα Contents (Περιεχόμενα) ή Index (Ευρετήριο), ή χρησιμοποιήστε την καρτέλα Search (Αναζήτηση) για να εντοπίσετε μια συγκεκριμένη λέξη ή φράση.

Ασφάλεια και εγγύηση

Οι πληροφορίες ασφάλειας και εγγύησης που παρέχονται με τον υπολογιστή σας περιλαμβάνουν σημαντικές πληροφορίες για την ασφάλεια, πληροφορίες εγγύησης, ειδικές παρατηρήσεις και πληροφορίες για μονάδες αντικαθιστώμενες από τον πελάτη (CRU). Για περισσότερες πληροφορίες σχετικά με τις μονάδες CRU, ανατρέξτε στην ενότητα “Υπηρεσίες επισκευής και αναβαθμίσεις” στη σελίδα vi.

www.lenovo.com

Στο δικτυακό τόπο της Lenovo (www.lenovo.com) μπορείτε να βρείτε μια ευρεία γκάμα πληροφοριών και υπηρεσιών που σας βοηθούν να αγοράσετε, να αναβαθμίσετε και να συντηρήσετε τον υπολογιστή σας. Μπορείτε να βρείτε τις πλέον πρόσφατες πληροφορίες για τον υπολογιστή σας στο δικτυακό τόπο της Lenovo. Από το δικτυακό τόπο www.lenovo.com μπορείτε επίσης να κάνετε τα ακόλουθα:

- Να αγοράσετε επιτραπέζιους και φορητούς υπολογιστές, οθόνες, συσκευές προβολής, αναβαθμίσεις και ανταλλακτικά για τον υπολογιστή σας και να επωφεληθείτε από ειδικές προσφορές.
- Να αγοράσετε πρόσθετες υπηρεσίες, όπως υποστήριξη για υλικό εξοπλισμό, λειτουργικά συστήματα και εφαρμογές, εγκατάσταση και ρύθμιση δικτύων, και ειδικά προσαρμοσμένες εγκαταστάσεις.
- Να αγοράσετε αναβαθμίσεις και πρόσθετες υπηρεσίες επισκευής υλικού εξοπλισμού.

- Να μεταφορτώσετε (download) τα τελευταία προγράμματα οδήγησης συσκευών (device drivers) και αναβαθμίσεις λογισμικού για το συγκεκριμένο μοντέλο του υπολογιστή σας.
- Να αποκτήσετε πρόσβαση σε ηλεκτρονικά εγχειρίδια για τα προϊόντα που αγοράσατε.
- Να αποκτήσετε πρόσβαση στη Δήλωση Περιορισμένης Εγγύησης της Lenovo.
- Να αποκτήσετε πρόσβαση σε πληροφορίες υποστήριξης και επίλυσης προβλημάτων για το μοντέλο του υπολογιστή σας και για άλλα υποστηριζόμενα προϊόντα.
- Να βρείτε τον αριθμό τηλεφώνου για τη χώρα ή την περιοχή σας όπου μπορείτε να ζητήσετε υπηρεσίες επισκευής ή υποστήριξης.
- Να εντοπίσετε κάποιον παροχέα υπηρεσιών που έχει την έδρα του κοντά στην οικία σας ή στην εταιρεία σας.

Βοήθεια και υπηρεσίες

Εάν χρειαστείτε βοήθεια και υπηρεσίες για τον υπολογιστή σας, σας διατίθεται ένα ευρύ φάσμα πηγών πληροφοριών για να σας βοηθήσουν.

Χρήση τεκμηρίωσης και διαγνωστικών προγραμμάτων

Πολλά προβλήματα με τους υπολογιστές μπορούν να επιλυθούν χωρίς εξωτερική βοήθεια. Εάν αντιμετωπίζετε ένα πρόβλημα με τον υπολογιστή σας, ανατρέξτε στο Κεφάλαιο 7, “Διάγνωση και επίλυση προβλημάτων”, στη σελίδα 55. Για πληροφορίες σχετικά με πρόσθετες πηγές πληροφοριών που μπορούν να σας βοηθήσουν στην επίλυση του προβλήματος που αντιμετωπίζετε, ανατρέξτε στην ενότητα “Πηγές πληροφοριών” στη σελίδα 63.

Αν υποψιάζεστε ότι υπάρχει πρόβλημα με το λογισμικό, ανατρέξτε στην τεκμηρίωση (συμπεριλαμβανομένων των αρχείων README και της ηλεκτρονικής βοήθειας) που συνοδεύει το λειτουργικό σύστημα ή την εφαρμογή.

Οι περισσότεροι υπολογιστές συνοδεύονται από ένα σύνολο διαγνωστικών προγραμμάτων που μπορούν να βοηθήσουν στον εντοπισμό προβλημάτων υλικού εξοπλισμού. Για οδηγίες σχετικά με τη χρήση των διαγνωστικών προγραμμάτων, ανατρέξτε στην ενότητα “Διαγνωστικά προγράμματα” στη σελίδα 57.

Οι πληροφορίες αντιμετώπισης προβλημάτων ή τα διαγνωστικά προγράμματα μπορεί να σας πληροφορήσουν ότι χρειάζεστε πρόσθετα ή αναβαθμισμένα προγράμματα οδήγησης συσκευών ή άλλο λογισμικό. Η Lenovo διατηρεί ιστοσελίδες στο World Wide Web όπου μπορείτε να βρείτε τις τελευταίες τεχνικές πληροφορίες και να μεταφορτώσετε προγράμματα οδήγησης συσκευών και αναβαθμίσεις. Ανατρέξτε στη διεύθυνση <http://www.lenovo.com/support/> και ακολουθήστε τις οδηγίες.

Κλήση για παροχή υπηρεσιών

Αν έχετε προσπαθήσει να λύσετε το πρόβλημα μόνοι σας αλλά χρειάζεστε περαιτέρω βοήθεια, τότε μπορείτε κατά τη διάρκεια της περιόδου εγγύησης να λάβετε τηλεφωνική βοήθεια και πληροφορίες μέσω του Κέντρου υποστήριξης πελατών (Customer Support Center). Οι ακόλουθες υπηρεσίες είναι διαθέσιμες κατά τη διάρκεια της περιόδου εγγύησης:

- **Εντοπισμός προβλημάτων** - Εκπαιδευμένο προσωπικό είναι έτοιμο να σας βοηθήσει να διαπιστώσετε αν υπάρχει πρόβλημα με τον υλικό εξοπλισμό και να αποφασίσετε τις ενέργειες στις οποίες θα πρέπει να προβείτε για να διορθώσετε το πρόβλημα.

- **Επισκευή υλικού εξοπλισμού** - Αν διαπιστωθεί ότι το πρόβλημα οφείλεται σε υλικό εξοπλισμό που καλύπτεται από εγγύηση, εκπαιδευμένο προσωπικό υπηρεσιών είναι έτοιμο να σας παράσχει τις κατάλληλες υπηρεσίες.
- **Διαχείριση μηχανικών τροποποιήσεων** - Σε ορισμένες περιπτώσεις, μπορεί να απαιτούνται αλλαγές μετά την πώληση του προϊόντος. Η Lenovo ή ο μεταπωλητής από τον οποίο αγοράσατε το προϊόν, αν έχει τη σχετική εξουσιοδότηση από τη Lenovo, θα προβεί σε κατάλληλες για τον υλικό εξοπλισμό σας μηχανικές τροποποιήσεις (engineering changes).

Σημείωση: Δεν καλύπτονται τα εξής:

- Αντικατάσταση ή χρήση εξαρτημάτων που δεν έχουν κατασκευαστεί από ή για τη Lenovo καθώς και εξαρτημάτων της Lenovo που δεν καλύπτονται από εγγύηση
- Προσδιορισμός της αιτίας προβλημάτων λογισμικού
- Ρύθμιση του BIOS ως τμήμα μιας εγκατάστασης ή αναβάθμισης
- Αλλαγές, τροποποιήσεις ή αναβαθμίσεις προγραμμάτων οδήγησης συσκευών
- Εγκατάσταση και συντήρηση λειτουργικών συστημάτων δικτύων (NOS)
- Εγκατάσταση και συντήρηση προγραμμάτων εφαρμογών

Ανατρέξτε στις πληροφορίες ασφάλειας και εγγύησης που παρέχονται με τον υπολογιστή σας για μια πλήρη επεξήγηση των όρων εγγύησης. Κρατήστε την απόδειξη αγοράς ώστε να μπορείτε να λάβετε υπηρεσίες εγγύησης.

Για μια λίστα των τηλεφωνικών αριθμών που μπορείτε να καλέσετε για τη λήψη υπηρεσιών επισκευής και υποστήριξης στη χώρα ή στην περιοχή όπου διαμένετε, μεταβείτε στην ιστοσελίδα <http://www.lenovo.com/support/> και επιλέξτε **Support phone list** ή ανατρέξτε στις πληροφορίες ασφάλειας και εγγύησης που παρέχονται με τον υπολογιστή σας.

Σημείωση: Οι αριθμοί τηλεφώνου υπόκεινται σε αλλαγή χωρίς ειδοποίηση. Αν δεν εμφανίζεται ένας αριθμός τηλεφώνου για τη χώρα ή την περιοχή όπου διαμένετε, τότε επικοινωνήστε με τον τοπικό μεταπωλητή ή εκπρόσωπο μάρκετινγκ της Lenovo.

Εάν είναι εφικτό, συνιστάται να είστε κοντά στον υπολογιστή σας όταν καλείτε και να έχετε πρόχειρες τις ακόλουθες πληροφορίες:

- Τύπος και μοντέλο μηχανής
- Αριθμοί σειράς των προϊόντων υλικού εξοπλισμού
- Περιγραφή του προβλήματος
- Ακριβής διατύπωση των μηνυμάτων σφαλμάτων
- Πληροφορίες σχετικά με τη σύνθεση υλικού εξοπλισμού και λογισμικού

Χρήση άλλων υπηρεσιών

Αν ταξιδεύετε με τον υπολογιστή σας ή τον μετεγκαταστήσετε σε χώρα στην οποία πωλείται ο συγκεκριμένος τύπος επιτραπέζιου ή φορητού υπολογιστή, ο υπολογιστής μπορεί να καλύπτεται από Διεθνείς Υπηρεσίες Εγγύησης (International Warranty Service), οι οποίες σας παρέχουν αυτομάτως το δικαίωμα να λαμβάνετε υπηρεσίες εγγύησης καθ' όλη τη διάρκεια της περιόδου εγγύησης. Οι υπηρεσίες θα παρέχονται από παροχείς υπηρεσιών που είναι εξουσιοδοτημένοι να παρέχουν υπηρεσίες εγγύησης.

Οι μέθοδοι και οι διαδικασίες παροχής υπηρεσιών μπορεί να διαφέρουν από χώρα σε χώρα και ορισμένες υπηρεσίες μπορεί να μην είναι διαθέσιμες σε όλες τις χώρες. Παρέχονται Διεθνείς Υπηρεσίες Εγγύησης με τη μέθοδο (π.χ. depot, μεταφορά από τον πελάτη στο κέντρο παροχής υπηρεσιών (carry-in) ή επί τόπου υπηρεσίες) που

χρησιμοποιείται στη χώρα παροχής υπηρεσιών. Τα κέντρα παροχής υπηρεσιών σε ορισμένες χώρες μπορεί να μην είναι σε θέση να παράσχουν υπηρεσίες για όλα τα μοντέλα ενός συγκεκριμένου τύπου υπολογιστή. Σε ορισμένες χώρες, μπορεί να ισχύουν χρεώσεις και περιορισμοί κατά την παροχή των υπηρεσιών.

Για να διαπιστώσετε εάν ο υπολογιστής σας καλύπτεται από Διεθνείς Υπηρεσίες Εγγύησης και να δείτε τον κατάλογο των χωρών στις οποίες είναι διαθέσιμες οι υπηρεσίες εγγύησης, μεταβείτε στην ιστοσελίδα <http://www.lenovo.com/support/>, επιλέξτε **Warranty** και ακολουθήστε τις οδηγίες που εμφανίζονται στην οθόνη.

Για τεχνική υποστήριξη κατά την εγκατάσταση Service Packs ή για ερωτήσεις σχετικά με τα Service Packs του προεγκατεστημένου προϊόντος Microsoft Windows, ανατρέξτε στην ιστοσελίδα Microsoft Product Support Services στη διεύθυνση <http://support.microsoft.com/directory/>, ή επικοινωνήστε με το Κέντρο υποστήριξης πελατών. Σε ορισμένες περιπτώσεις απαιτείται η καταβολή κάποιου χρηματικού αντιτίμου.

Αγορά πρόσθετων υπηρεσιών

Κατά τη διάρκεια της περιόδου εγγύησης και μετά τη λήξη της, μπορείτε να αγοράσετε πρόσθετες υπηρεσίες, όπως: υποστήριξη για υλικό εξοπλισμό, λειτουργικά συστήματα και εφαρμογές, εγκατάσταση και ρύθμιση δικτύων, επισκευή αναβαθμισμένου εξοπλισμού και εγκατάσταση λογισμικού. Η διαθεσιμότητα και η ονομασία των υπηρεσιών μπορεί να διαφέρει ανάλογα με τη χώρα ή την περιοχή. Για περισσότερες πληροφορίες σχετικά με τις υπηρεσίες αυτές, επισκεφθείτε το δικτυακό τόπο της Lenovo στη διεύθυνση <http://www.lenovo.com>.

Παράρτημα Α. Εντολές για τον προγραμματισμό του modem

Σε αυτό το παράρτημα παρέχονται εντολές για τον προγραμματισμό του modem από το χρήστη.

Το modem δέχεται εντολές όταν είναι σε κατάσταση εκτέλεσης εντολών (Command Mode). Το modem μεταβαίνει αυτόματα σε κατάσταση εκτέλεσης εντολών όταν καλέσετε έναν αριθμό και πραγματοποιήσετε μια σύνδεση. Οι εντολές μπορούν να σταλούν στο modem σας από ένα PC όπου εκτελείται λογισμικό επικοινωνιών ή από οποιοσδήποτε άλλες τερματικές συσκευές.

Όλες οι εντολές που αποστέλλονται στο modem πρέπει να αρχίζουν με **AT** και να τελειώνουν με **ENTER**. Μπορείτε να γράψετε τις εντολές είτε με πεζούς είτε με κεφαλαίους χαρακτήρες, αλλά όχι με ανάμικτους πεζούς και κεφαλαίους χαρακτήρες. Για να κάνετε τη γραμμή εντολών πιο ευανάγνωστη, μπορείτε να αφήσετε κενό χώρο ανάμεσα στις εντολές. Εάν παραλείψετε μια παράμετρο από μια εντολή που απαιτεί τον καθορισμό μιας παραμέτρου, είναι σαν να καθορίσετε την παράμετρο με την τιμή **0**.

Παράδειγμα:

ATH [ENTER]

Σημείωση: Στους παρακάτω πίνακες, όλες οι προεπιλεγμένες ρυθμίσεις εμφανίζονται με έντονους χαρακτήρες.

Βασικές εντολές AT

Εντολή	Λειτουργία
A	Απόκριση σε εισερχόμενη κλήση από το χρήστη
A/	Επανάληψη τελευταίας εντολής που εκτελέστηκε. Δεν πρέπει πριν την εντολή A/ να γράψετε AT ή μετά την εντολή να γράψετε ENTER .
D_	0 - 9, A-D, # και *
	L επανάληψη κλήσης τελευταίου αριθμού
	P παλμική κλήση
	Σημείωση: Η παλμική κλήση δεν υποστηρίζεται στις χώρες Αυστραλία, Νέα Ζηλανδία, Νορβηγία και Νότια Αφρική.
	T τονική κλήση
	W αναμονή για δεύτερο τόνο κλήσης
	, παύση
	@ αναμονή για πέντε δευτερόλεπτα σιωπής
	! flash
	; επιστροφή στην κατάσταση εκτέλεσης εντολών (Command Mode) μετά την κλήση

Εντολή		Λειτουργία
DS=n		Κλήση ενός από τους τέσσερις αριθμούς τηλεφώνου (n=0-3) που είναι αποθηκευμένοι στη μη πτητική (non-volatile) μνήμη
E_	E0	Δεν γίνεται αντήχηση (echoing) εντολών
	E1	Γίνεται αντήχηση (echoing) εντολών
+++		Χαρακτήρες διαφυγής - Μετάβαση από κατάσταση μεταφοράς δεδομένων (Data Mode) σε κατάσταση εκτέλεσης εντολών (εντολή T.I.E.S.)
H_	H0	Επιβολή κατεβάσματος ακουστικού modem ("hang up")
	H1	Επιβολή ανεβάσματος ακουστικού modem ("off-hook") Σημείωση: Η εντολή H1 δεν υποστηρίζεται για την Ιταλία
I_	I0	Παρουσίαση κωδικού αναγνώρισης προϊόντος
	I1	Δοκιμή ελεγκτικού αθροίσματος εργοστασιακού ROM
	I2	Δοκιμή εσωτερικής μνήμης
	I3	Ταυτότητα firmware
	I4	Δεσμευμένη ταυτότητα
L_	L0	Χαμηλή ένταση ηχείου
	L1	Χαμηλή ένταση ηχείου
	L2	Μέτρια ένταση ηχείου
	L3	Υψηλή ένταση ηχείου
M_	M0	Απενεργοποίηση εσωτερικού ηχείου
	M1	Εσωτερικό ηχείο ενεργοποιημένο μέχρι τον εντοπισμό φορέα
	M2	Εσωτερικό ηχείο πάντα ενεργοποιημένο
	M3	Εσωτερικό ηχείο ενεργοποιημένο μέχρι τον εντοπισμό φορέα και απενεργοποιημένο κατά την κλήση
N_		Συμπεριλαμβάνεται μόνο για λόγους συμβατότητας, δεν έχει συγκεκριμένη λειτουργία
O_	O0	Επιστροφή στην κατάσταση μεταφοράς δεδομένων (Data Mode)
	O1	Επιστροφή στην κατάσταση μεταφοράς δεδομένων (Data Mode) και έναρξη επανεκπαίδευσης εξισωτή (equalizer retrain)
P		Ορισμός παλμικής κλήσης ως προεπιλεγμένου τρόπου κλήσης
Q_	Q0	Το modem αποστέλλει αποκρίσεις
Sr?		Ανάγνωση και παρουσίαση τιμής στον καταχωρητή r.
Sr=n		Καθορισμός τιμής n για τον καταχωρηστή r (n = 0-255).

Εντολή		Λειτουργία
T		Ορισμός τονικής κλήσης ως προεπιλεγμένου τρόπου κλήσης
V_	V0	Αριθμητικές αποκρίσεις
	V1	Λεκτικές αποκρίσεις
W_	W0	Αναφορά ταχύτητας DTE μόνο
	W1	Αναφορά ταχύτητας γραμμής, πρωτοκόλλου διόρθωσης σφαλμάτων και ταχύτητας DTE
	W2	Αναφορά ταχύτητας DCE μόνο
X_	X0	Απόκριση/τυφή κλήση συμβατή με Hayes Smartmodem 300
	X1	Ίδια με X0 συν όλες τις αποκρίσεις/τυφή κλήση CONNECT
	X2	Ίδια με X1 συν εντοπισμό τόνου κλήσης
	X3	Ίδια με X1 συν εντοπισμό κατειλημμένου σήματος/τυφή κλήση
	X4	Όλες οι αποκρίσεις συν εντοπισμό τόνου κλήσης και κατειλημμένου σήματος
Z_	Z0	Επαναφορά και ανάκτηση ενεργού προφίλ 0
	Z1	Επαναφορά και ανάκτηση ενεργού προφίλ 1

Εντολές Extended AT

Εντολή		Λειτουργία
&C_	&C0	Επιβολή υψηλού σήματος εντοπισμού φορέα (ON)
	&C1	Ενεργοποίηση CD όταν υπάρχει απομακρυσμένος φορέας
&D_	&D0	Αγνόηση σήματος DTR από το modem
	&D1	Το modem επιστρέφει στην κατάσταση εκτέλεσης εντολών (Command Mode) μετά από εναλλαγή DTR
	&D2	Το modem τερματίζει την κλήση και επιστρέφει στην κατάσταση εκτέλεσης εντολών (Command Mode) μετά από εναλλαγή DTR
	&D3	Επαναφορά ρυθμίσεων modem μετά από εναλλαγή DTR
&F_	&F	Ανάκληση προεπιλεγμένων εργοστασιακών ρυθμίσεων
&G_	&G0	Τόνος φρούρησης (guard tone) απενεργοποιημένος
	&G1	Τόνος φρούρησης απενεργοποιημένος
	&G2	Τόνος φρούρησης στα 1800 Hz
&K_	&K0	Απενεργοποίηση ελέγχου ροής (flow control)
	&K3	Ενεργοποίηση ελέγχου ροής εξοπλισμού RTS/CTS

Εντολή		Λειτουργία
	&K4	Ενεργοποίηση ελέγχου ροής λογισμικού XON/XOFF
	&K5	Ενεργοποίηση διαφανούς ελέγχου ροής XON/XOFF
	&K6	Ενεργοποίηση ελέγχου ροής RTS/CTS και XON/XOFF
&M_	&M0	Ασύγχρονη λειτουργία
&P_	&P0	Τιμή ΗΠΑ για την αναλογία ανεβάσματος/κατεβάσματος ακουστικού (off-hook-to-on-hook ratio)
	&P1	Τιμή Ηνωμένου Βασιλείου και Χονγκ Κονγκ για την αναλογία ανεβάσματος/κατεβάσματος ακουστικού
	&P2	Ίδια με &P0 αλλά στους 20 παλμούς ανά λεπτό
	&P3	Ίδια με &P1 αλλά στους 20 παλμούς ανά λεπτό
&R_	&R0	Δεσμευμένη
	&R1	Λειτουργία CTS σύμφωνα με τις απαιτήσεις ελέγχου ροής
&S_	&S0	Επιβολή υψηλού σήματος DSR (ON)
	&S1	DSR απενεργοποιημένο σε κατάσταση εκτέλεσης εντολών (Command Mode), ενεργοποιημένο σε κατάσταση σύνδεσης (On-line Mode)
&T_	&T0	Τερματισμός δοκιμής σε εξέλιξη
	&T1	Εκτέλεση τοπικής αναλογικής δοκιμής ανακύκλωσης (loopback)
	&T3	Εκτέλεση τοπικής ψηφιακής δοκιμής ανακύκλωσης
	&T4	Ίκανοποίηση αίτησης εξ αποστάσεως ψηφιακής δοκιμής ανακύκλωσης από απομακρυσμένο modem
	&T5	Απόρριψη αίτησης εξ αποστάσεως ψηφιακής δοκιμής ανακύκλωσης
	&T6	Εκτέλεση εξ αποστάσεως ψηφιακής δοκιμής ανακύκλωσης
	&T7	Εκτέλεση εξ αποστάσεως ψηφιακής δοκιμής ανακύκλωσης και αυτο-δοκιμής
	&T8	Εκτέλεση τοπικής αναλογικής δοκιμής ανακύκλωσης και αυτο-δοκιμής
&V	&V0	Παρουσίαση ενεργών και αποθηκευμένων προφίλ
	&V1	Παρουσίαση στατιστικών στοιχείων τελευταίας σύνδεσης
&W_	&W0	Αποθήκευση ενεργού προφίλ ως προφίλ 0
	&W1	Αποθήκευση ενεργού προφίλ ως προφίλ 1
%E_	%E0	Απενεργοποίηση αυτό-επανεκπαίδευσης (auto-retrain)

Εντολή		Λειτουργία
	%E1	Ενεργοποίηση αυτο-επανεκπαίδευσης
+MS?		Παρουσίαση των τρεχουσών ρυθμίσεων επιλογής διαμόρφωσης (Select Modulation)
+MS=?		Παρουσίαση λίστας των υποστηριζόμενων επιλογών διαμόρφωσης
+MS=a,b,c,e,f		Επιλογή διαμόρφωσης (modulation), όπου: a =0, 1, 2, 3, 9, 10, 11, 12, 56, 64, 69, b =0-1, c =300-56000, d =300- 56000; e =0-1 και f =0-1. A, b, c, d, e, f προεπιλογή= 12, 1, 300, 56000, 0, 0 . Η παράμετρος " a " ορίζει το επιθυμητό πρωτόκολλο διαμόρφωσης, όπου: 0=V.21, 1=V.22, 2=V.22bis, 3=V.23, 9=V.32, 10=V.32bis, 11=V.34, 12=V.90,K56Flex,V.34.....,56=K 56Flex, V.90,V.34....., 64=Bell 103 και 69=Bell 212. Η παράμετρος " b " ορίζει αν είναι ενεργοποιημένη η αυτόματη λειτουργία (automode), όπου: 0=αυτόματη λειτουργία απενεργοποιημένη, 1=αυτόματη λειτουργία ενεργοποιημένη σύμφωνα με V.8/V.32 Annex A. Η παράμετρος " c " ορίζει την ελάχιστη τιμή δεδομένων σύνδεσης (300-56000). Η παράμετρος " d " ορίζει τη μέγιστη τιμή δεδομένων σύνδεσης (300-56000). Η παράμετρος " e " καθορίζει το είδος κωδικοαποκωδικοποιητή (codec) (0=Law και 1=A-Law). Η παράμετρος " f " ορίζει τον εντοπισμό δυφιοκλεπτικής σηματοδότησης ("robbed bit" signaling detection) (0=εντοπισμός ενεργοποιημένος, 1=εντοπισμός απενεργοποιημένος)

Εντολές MNP/V.42/V.42bis/V.44

Εντολή		Λειτουργία
%C_	%C0	Απενεργοποίηση συμπίεσης δεδομένων MNP Class 5 και V.42bis
	%C1	Ενεργοποίηση συμπίεσης δεδομένων MNP Class 5 μόνο
	%C2	Ενεργοποίηση συμπίεσης δεδομένων V.42bis μόνο
	%C3	Ενεργοποίηση συμπίεσης δεδομένων MNP Class 5 και V.42bis
&Q_	&Q0	Απευθείας ζεύξη δεδομένων (direct data link) μόνο (ίδια με \N1)
	&Q5	Ζεύξη δεδομένων V.42 με επιλογές υποβάθμισης λειτουργίας (fallback)
	&Q6	Κανονική ζεύξη δεδομένων μόνο (ίδια με \N0)
+DS44=0, 0		Απενεργοποίηση V.44
+DS44=3, 0		Ενεργοποίηση V.44
+DS44?		Τρέχουσες τιμές
+DS44=?		Λίστα υποστηριζόμενων τιμών

Εντολές Fax Class 1

+FAE=n	Αυτόματη απόκριση σε δεδομένα/fax
+FCLASS=n	Κατηγορία υπηρεσιών
+FRH=n	Λήψη δεδομένων με πλαισίωση (framing) HDLC
+FRM=n	Λήψη δεδομένων
+FRS=n	Λήψη σιωπής
+FTH=n	Μετάδοση δεδομένων με πλαισίωση HDLC
+FTM=n	Μετάδοση δεδομένων
+FTS=n	Διακοπή μετάδοσης και αναμονή

Εντολές Fax Class 2

+FCLASS=n	Κλάση υπηρεσιών
+FAA=n	Προσαρμοστική απόκριση
+FAXERR	Τιμή σφάλματος Fax
+FBOR	Σειρά bits δεδομένων (data bit order) φάσης C
+FBUF?	Μέγεθος ενδιάμεσης μνήμης (buffer) (για ανάγνωση μόνο)
+FCFR	Δήλωση επιβεβαίωσης για λήψη
+FCLASS=	Κλάση υπηρεσιών
+FCON	Απόκριση σύνδεσης τηλεομοίотου
+FCIG	Ορισμός ταυτότητας σταθμοσκοπούμενου σταθμού (polled station)
+FCIG:	Αναφορά ταυτότητας σταθμοσκοπούμενου σταθμού
+FCR	Δυνατότητα λήψης
+FCR=	Δυνατότητα λήψης
+FCSI:	Αναφορά ταυτότητας καλούμενου σταθμού
+FDCC=	Παράμετροι δυνατοτήτων DCE
+FDCS:	Αναφορά τρέχουσας συνεδρίας
+FDCS=	Αποτελέσματα τρέχουσας συνεδρίας
+FDIS:	Αναφορά δυνατοτήτων εξ αποστάσεως λειτουργίας
+FDIS=	Παράμετροι τρέχουσας συνεδρίας
+FDR	Αρχή ή συνέχιση λήψης δεδομένων φάσης C
+FDT=	Μετάδοση δεδομένων
+FDTC:	Αναφορά δυνατοτήτων σταθμοσκοπούμενου σταθμού
+FET:	Απόκριση PPM (post page message)
+FET=N	Μετάδοση στίξης σελίδας
+FHNG	Τερματισμός κλήσης με κατάσταση
+FK	Τερματισμός συνεδρίας
+FLID=	Σειρά χαρακτήρων τοπικής ταυτότητας
+FLPL	Έγγραφο για σταθμοσκόπηση (polling)
+FMDL?	Προσδιορισμός μοντέλου
+FMFR?	Προσδιορισμός κατασκευαστή

+FPHCTO	Λήξη προθεσμίας φάσης C
+FPOLL	Δηλώνει αίτηση σταθμοσκόπησης (polling)
+FPTS:	Κατάσταση μεταφοράς σελίδας
+FPTS=	Κατάσταση μεταφοράς σελίδας
+FRECV?	Προσδιορισμός αναθεώρησης
+FSPT	Ενεργοποίηση σταθμοσκόπησης (polling)
+FTSI:	Αναφορά ταυτότητας σταθμού μετάδοσης

Εντολές φωνής

#BDR	Επιλογή ρυθμού μετάδοσης (baud rate)
#CID	Ενεργοποίηση εντοπισμού ταυτότητας καλούντος και μορφή αναφοράς
#CLS	Επιλογή Data, Fax ή Voice/Audio
#MDL?	Προσδιορισμός μοντέλου
#MFR?	Προσδιορισμός κατασκευαστή
#REV?	Προσδιορισμός επιπέδου αναθεώρησης
#TL	Επίπεδο μετάδοσης ηχητικών δεδομένων εξόδου
#VBQ?	Ερώτημα για μέγεθος ενδιάμεσης μνήμης (buffer size)
#VBS	Bits ανά δείγμα (ADPCM ή PCM)
#VBT	Χρονιστής ηχητικών τόνων
#VCI?	Προσδιορισμός μεθόδου συμπίεσης
#VLS	Επιλογή φωνητικής γραμμής
#VRA	Χρονιστής αποχώρησης επανάκλησης (ringback goes away)
#VRN	Χρονιστής απουσίας επανάκλησης (ringback never came)
#VRX	Κατάσταση λήψης φωνής
#VSDB	Συντονιστής διαγραφής σιωπής (silence deletion tuner)
#VSK	Ρύθμιση εφεδρικής ενδιάμεσης μνήμης (buffer skid)
#VSP	Περίοδος εντοπισμού σιωπής
#VSR	Επιλογή ρυθμού δειγματοληψίας (sampling rate)
#VSS	Συντονιστής διαγραφής σιωπής (silence deletion tuner)
#VTD	Δυνατότητα αναφοράς τόνου DTMF
#VTM	Ενεργοποίηση δυνατότητας τοποθέτησης σημάδιου χρονόμετρησης (timing mark)
#VTS	Δημιουργία τονικών σημάτων
#VTX	Κατάσταση μετάδοσης φωνής

Ειδοποίηση για τους χρήστες στην Ελβετία:

Εάν δεν έχει απενεργοποιηθεί το σήμα Taxsignal στην τηλεφωνική σας γραμμή Swisscom, ενδέχεται να μη λειτουργεί σωστά το modem σας. Η δυσλειτουργία αυτή μπορεί να διορθωθεί με την εφαρμογή ενός φίλτρου με τις παρακάτω προδιαγραφές:

Telekom PTT SCR-BE
Taximpulssperrfilter-12kHz
PTT Art. 444.112.7
Bakom 93.0291.Z.N

Παράρτημα Β. Ειδικές παρατηρήσεις

Η Lenovo ενδέχεται να μη διαθέτει σε όλες τις χώρες τα προϊόντα, τις υπηρεσίες ή τις λειτουργίες που περιγράφονται στο έγγραφο αυτό. Για πληροφορίες σχετικά με τα προϊόντα και τις υπηρεσίες που παρέχονται στην περιοχή σας, συμβουλευτείτε τον τοπικό εκπρόσωπο της Lenovo. Οποιαδήποτε αναφορά σε προϊόν, πρόγραμμα ή υπηρεσία της Lenovo δεν σημαίνει ούτε υποδηλώνει ότι μπορεί να χρησιμοποιηθεί μόνο το συγκεκριμένο προϊόν, πρόγραμμα ή η συγκεκριμένη υπηρεσία της Lenovo. Μπορεί να χρησιμοποιηθεί οποιοδήποτε ισοδύναμο λειτουργικώς προϊόν, πρόγραμμα ή υπηρεσία που δεν παραβιάζει δικαιώματα πνευματικής ιδιοκτησίας της Lenovo. Ωστόσο, η αξιολόγηση και επαλήθευση της λειτουργίας οποιουδήποτε άλλου προϊόντος, προγράμματος ή υπηρεσίας είναι αποκλειστική ευθύνη του χρήστη.

Η Lenovo ενδέχεται να έχει ευρεσιτεχνίες ή εκκρεμείς αιτήσεις ευρεσιτεχνίας που συνδέονται με θέματα που καλύπτει το παρόν έγγραφο. Η κατοχή αυτού του εγγράφου δεν σας παρέχει οποιοδήποτε δικαίωμα επί αυτών των ευρεσιτεχνιών. Για ερωτήσεις σχετικά με άδειες χρήσης, μπορείτε να απευθύνεστε εγγράφως στην ακόλουθη διεύθυνση:

*Lenovo (United States), Inc.
500 Park Offices Drive, Hwy. 54
Research Triangle Park, NC 27709
U.S.A.
Attention: Lenovo Director of Licensing*

Η LENOVO GROUP LTD. ΠΑΡΕΧΕΙ ΑΥΤΗ ΤΗΝ ΕΚΔΟΣΗ “ΩΣ ΕΧΕΙ” ΚΑΙ ΧΩΡΙΣ ΚΑΝΕΝΟΣ ΕΙΔΟΥΣ ΕΓΓΥΗΣΗ, ΡΗΤΗ Ή ΣΙΩΠΗΡΗ, ΣΥΜΠΕΡΙΛΑΜΒΑΝΟΜΕΝΩΝ, ΕΝΔΕΙΚΤΙΚΑ ΚΑΙ ΟΧΙ ΠΕΡΙΟΡΙΣΤΙΚΑ, ΤΩΝ ΣΙΩΠΗΡΩΝ ΕΓΓΥΗΣΕΩΝ ΠΕΡΙ ΜΗ ΠΑΡΑΒΙΑΣΗΣ ΔΙΚΑΙΩΜΑΤΩΝ, ΕΜΠΟΡΕΥΣΙΜΟΤΗΤΑΣ ΚΑΙ ΚΑΤΑΛΛΗΛΟΤΗΤΑΣ ΓΙΑ ΕΙΔΙΚΟΥΣ ΣΚΟΠΟΥΣ. Σε ορισμένες δικαιοδοσίες δεν επιτρέπεται η αποποίηση ρητών ή σιωπηρών εγγυήσεων σε συγκεκριμένες συναλλαγές και, επομένως, η παραπάνω δήλωση μπορεί να μην ισχύει για εσάς.

Οι πληροφορίες αυτές μπορεί να περιλαμβάνουν τεχνικές ανακρίβειες ή τυπογραφικά λάθη. Περιοδικά, πραγματοποιούνται αλλαγές στις πληροφορίες αυτού του εγγράφου. Οι αλλαγές αυτές ενσωματώνονται σε κάθε νέα έκδοση του εγγράφου. Η Lenovo μπορεί να προβεί οποιαδήποτε στιγμή και χωρίς ειδοποίηση σε βελτιώσεις ή/και τροποποιήσεις προϊόντων ή/και προγραμμάτων που περιγράφονται σε αυτή την έκδοση.

Τα προϊόντα που περιγράφονται στο παρόν έγγραφο δεν προορίζονται για χρήση σε εμφυτεύσεις ή άλλες εφαρμογές υποστήριξης της ζωής, η δυσλειτουργία των οποίων μπορεί να προκαλέσει σωματική βλάβη ή θάνατο ανθρώπων. Οι πληροφορίες που περιέχονται στο παρόν έγγραφο δεν επηρεάζουν ούτε τροποποιούν τις προδιαγραφές ή εγγυήσεις των προϊόντων Lenovo. Τίποτα στο παρόν έγγραφο δεν θα θεωρηθεί ρητή ή σιωπηρή άδεια ή υποχρέωση αποζημίωσης στα πλαίσια των δικαιωμάτων πνευματικής ιδιοκτησίας της Lenovo ή τρίτων. Όλες οι πληροφορίες που περιέχονται στο παρόν έγγραφο προσδιορίστηκαν σε συγκεκριμένα περιβάλλοντα και παρουσιάζονται ως παράδειγμα. Τα αποτελέσματα σε άλλα περιβάλλοντα λειτουργίας μπορεί να διαφέρουν.

Η Lenovo μπορεί να χρησιμοποιήσει ή να διανείμει οποιοσδήποτε από τις πληροφορίες που παρέχετε με οποιονδήποτε τρόπο θεωρεί κατάλληλο χωρίς καμία υποχρέωση προς εσάς.

Οποιοσδήποτε αναφορές σε δικτυακούς τόπους μη-Lenovo που περιέχονται σε αυτή την έκδοση παρέχονται μόνο για τη διευκόλυνσή σας και δεν συνιστούν κατά κανένα τρόπο επιδοκιμασία των συγκεκριμένων δικτυακών τόπων. Τα υλικά σε αυτούς τους δικτυακούς τόπους δεν αποτελούν μέρος των υλικών αυτού του προϊόντος Lenovo και η εκ μέρους σας χρήση των εν λόγω δικτυακών τόπων γίνεται με δική σας ευθύνη.

Οποιαδήποτε δεδομένα απόδοσης περιλαμβάνονται στο έγγραφο αυτό έχουν συγκεντρωθεί σε περιβάλλον ελεγχόμενης λειτουργίας. Κατά συνέπεια, τα αποτελέσματα απόδοσης που συγκεντρώθηκαν σε άλλα λειτουργικά περιβάλλοντα μπορεί να διαφέρουν σημαντικά. Ορισμένες μετρήσεις πραγματοποιήθηκαν σε συστήματα σε περιβάλλον ανάπτυξης και δεν εγγυόμαστε ότι οι μετρήσεις αυτές θα έχουν το ίδιο αποτέλεσμα σε γενικώς διαθέσιμα συστήματα. Επιπλέον, ορισμένες μετρήσεις μπορεί να είναι το αποτέλεσμα συμπερασματικής εξαγωγής. Τα πραγματικά αποτελέσματα μπορεί να διαφέρουν. Οι χρήστες αυτού του εγγράφου θα πρέπει να επαληθεύσουν τα δεδομένα που ισχύουν για το δικό τους περιβάλλον.

Σημείωση σχετικά με την έξοδο τηλεόρασης

Η ακόλουθη σημείωση ισχύει για τα μοντέλα που έχουν την εργοστασιακά εγκατεστημένη λειτουργία εξόδου τηλεόρασης.

Το προϊόν αυτό περιλαμβάνει τεχνολογία προστασίας πνευματικών δικαιωμάτων που προστατεύεται από μεθόδους που περιγράφονται σε ορισμένες ευρεσιτεχνίες στις Η.Π.Α. και άλλα δικαιώματα πνευματικής ιδιοκτησίας που ανήκουν στη Macrovision Corporation και άλλους κατόχους δικαιωμάτων. Η χρήση της εν λόγω τεχνολογίας προστασίας πνευματικών δικαιωμάτων πρέπει να είναι εξουσιοδοτημένη από τη Macrovision Corporation και να προορίζεται για οικιακή χρήση και άλλους σκοπούς περιορισμένης προβολής, εκτός αν υπάρχει σχετική εξουσιοδότηση για άλλη χρήση από τη Macrovision Corporation. Απαγορεύεται η αντίστροφη μηχανευση (reverse engineering) και η αποσυναρμολόγηση.

Εμπορικά σήματα

Οι ακόλουθοι όροι είναι εμπορικά σήματα της Lenovo στις Ηνωμένες Πολιτείες ή/και σε άλλες χώρες:

Lenovo
Rescue and Recovery
ThinkCentre
ThinkVantage

Ο όρος Wake on LAN είναι εμπορικό σήμα της International Business Machines Corporation στις Ηνωμένες Πολιτείες ή/και σε άλλες χώρες.

Οι όροι Microsoft, Windows και Windows Vista είναι εμπορικά σήματα της Microsoft Corporation στις Ηνωμένες Πολιτείες ή/και σε άλλες χώρες.

Οι όροι Intel, Celeron και Pentium είναι εμπορικά σήματα της Intel Corporation στις Ηνωμένες Πολιτείες ή/και σε άλλες χώρες.

Ο όρος Linux είναι εμπορικό σήμα του Linus Torvalds στις Ηνωμένες Πολιτείες ή/και σε άλλες χώρες.

Άλλες επωνυμίες εταιρειών ή ονομασίες προϊόντων ή υπηρεσιών μπορεί να είναι εμπορικά σήματα ή σήματα υπηρεσιών άλλων.

Ευρετήριο

A

- αλλαγή
 - σειρά συσκευών εκκίνησης 52
- αντικατάσταση
 - μπαταρία 36
- αντικατάσταση της μπαταρίας 36
- απόκτηση
 - προγράμματα οδήγησης συσκευών 20
- ασφάλεια
 - κλειδαριά 34
 - κλειδαριά τύπου Kensington 35
 - μηχανισμοί 13, 33
 - υποδοχή για λουκέτο 35
- αφαίρεση του καλύμματος 20

B

- βοήθεια και υπηρεσίες 65

Γ

- γραφικά, υποσύστημα 12

Δ

- διαγνωστικά
 - προγράμματα 57, 65
 - χώρος εργασίας του Rescue and Recovery 59, 60
 - PC-Doctor for DOS 57
 - PC-Doctor for Windows 57
 - PC-Doctor for Windows PE 57, 59
- διαγνωστικές
 - δισκέτες 8, 57, 58, 59
- διαγνωστικές δισκέτες
 - δημιουργία 58
 - εκτέλεση 58
- διαγνωστική
 - εικόνα CD 8, 58

E

- εγκατάσταση
 - λειτουργικό σύστημα 9
 - λογισμικό 8
- εγκατάσταση προαιρετικών συσκευών
 - εξωτερικές 16
 - κάρτες 26
 - μηχανισμοί ασφάλισης 33
 - μνήμης 25
 - μονάδες μνήμης 25
 - μονάδες DIMM 25
- ειδικές παρατηρήσεις 77
- εικόνα διαγνωστικού CD
 - δημιουργία 58
 - εκτέλεση 58
- είσοδος/έξοδος (I/O)
 - χαρακτηριστικά 12
- εμπορικά σήματα 78

- ενέργεια
 - ενεργοποίηση 8
 - κλείσιμο υπολογιστή 10
 - υποστήριξη ACPI (Advanced Configuration and Power Interface) 13
- ενημέρωση
 - λειτουργικό σύστημα 9
 - λογισμικό προστασίας από ιούς 9
 - BIOS 53
- ενημέρωση προγραμμάτων συστήματος 53
- εντολές για το modem 69
 - βασικές εντολές AT 69
 - φωνή 75
 - Extended AT 71
 - Fax Class 1 74
 - Fax Class 2 74
 - MNP/V.42/V.42bis/V.44 73
- εντοπισμός εξαρτημάτων 21
- εξαρτήματα
 - εντοπισμός 21
- έξοδος από το Setup Utility 52
- επανατοποθέτηση του καλύμματος 37
- επιλογή
 - προσωρινή συσκευή εκκίνησης 51
 - συσκευή εκκίνησης 51
- επίλυση προβλημάτων 55

H

- ήχος, υποσύστημα 12

Θ

- θέση μπαταρίας 22

K

- κάλυμμα
 - αφαίρεση 20
 - επανατοποθέτηση 37
- καλώδια, σύνδεση 37
- κάρτες
 - εγκατάσταση 26
 - υποδοχές 26
 - PCI (peripheral component interconnect) 15
- κέντρο υποστήριξης πελατών 65
- κωδικοί πρόσβασης
 - θέματα που πρέπει να ληφθούν υπόψη 50
- κωδικός πρόσβασης
 - διαγραφή 37
 - διαχειριστή 50
 - ορισμός, αλλαγή, διαγραφή 50
 - που έχει χαθεί ή ξεχαστεί 37
 - χρήστη 50

Λ

- λειτουργικό σύστημα
 - εγκατάσταση 9

λειτουργικό σύστημα (συνέχεια)
 ενημέρωση 9
λογισμικό
 εγκατάσταση 8
λογισμικό προστασίας από ιούς, ενημέρωση 9

M

μη οπτικό ποντίκι 60
μνήμη
 μονάδες DIMM (dual inline memory modules) 25
 συστήματος 25
μονάδες
 αφαιρέσιμων μέσων 15
 δισκέτας 15
 εγκατάσταση 30
 εσωτερικές 12, 28
 θήκες 13, 28
 οπτικές 15
 προδιαγραφές 28
 σκληρός δίσκος 15
 σύνδεση 32
μονάδες αντικαθιστώμενες από τον πελάτη (CRU) 64
μονάδες μνήμης, εγκατάσταση 25

O

οπτικό ποντίκι 60
οργάνωση του χώρου εργασίας 1

Π

παράλληλη υποδοχή 19
περιβάλλον, λειτουργικό 14
περιγραφή υποδοχής 19
πηγές πληροφοριών 63
πλακέτα συστήματος
 αναγνώριση εξαρτημάτων 22
 θέση 22, 23, 24
 μνήμη 15, 22, 23, 24
 υποδοχές 22, 23, 24
πληροφορίες εγγύησης 64
ποντίκι, καθαρισμός
 μη οπτικό 60
 οπτικό ποντίκι 60
προαιρετικές συσκευές 15
 διαθέσιμες 14
 εξωτερικές 15
 εσωτερικές 15
προγράμματα οδήγησης συσκευών 19
προγράμματα συστήματος 53
προδιαγραφές
 φυσικές 14

Σ

σειριακή θύρα 19
σύνδεση μονάδων 32
συσκευές, προγράμματα οδήγησης 19

Υ

υποδοχές
 πίσω 18
 πρόσωση 17

υποδοχές USB 19
υποδοχή για λουκέτο 35
υποδοχή εισόδου ήχου 19
υποδοχή εξόδου ήχου 19
υποδοχή σύνδεσης μικροφώνου 19
υποδοχή σύνδεσης πληκτρολογίου 19
υποδοχή σύνδεσης ποντικιού 19
υποδοχή Ethernet 19
υπολογιστής
 εκκίνηση υπολογιστή 8
 σύνδεση 3
 τερματισμός λειτουργίας 10

Φ

φάκελος Online Books 63
φυσικές προδιαγραφές 14

X

χαρακτηριστικά μηχανής 11
χειρισμός συσκευών ευαίσθητων στο στατικό ηλεκτρισμό 16
χρήση
 κωδικοί πρόσβασης 49
 Security Profile by Device 51
 Setup Utility, πρόγραμμα 49

A

Access Help 64

B

BIOS, ενημέρωση (flash) 53

C

CMOS, εκκαθάριση 37

L

Lenovo, δικτυακός τόπος 64

P

POST (αυτόματος έλεγχος κατά την εκκίνηση) 53

R

Rescue and Recovery 39

S

Setup Utility, πρόγραμμα 49

T

ThinkVantage Productivity Center 63

ThinkCentre

Part Number: 42Y3200

(1P) P/N: 42Y3200

