

lenovo

Lenovo 3000 J Series

Nota

Antes de utilizar estas informações e o produto suportado por elas, leia as “Informações Importantes sobre Segurança” na página v e o Apêndice B, “Avisos”, na página 73.

Segunda Edição (Agosto de 2006)

© Direitos Autorais Lenovo 2005, 2006.

Portions © Direitos Autorais International Business Machines Corporation 2005.

Todos os direitos reservados.

Índice

Informações Importantes sobre

Segurança. v

Condições que Exigem Ação Imediata	v
Diretrizes Gerais de Segurança	vi
Manutenção	vi
Cabos de Alimentação e Adaptadores de Energia	vii
Cabos de Extensão e Dispositivos Relacionados	viii
Plugues e Tomadas	viii
Baterias	viii
Aquecimento e Ventilação do Produto	ix
Segurança da Unidade de CD e DVD	x
Informações Adicionais sobre Segurança	x
Aviso Sobre a Bateria de Lítio	xi
Informações Sobre Segurança do Modem	xi
Instrução de Conformidade do Laser	xii
Declaração sobre Fonte de Alimentação	xii

Introdução xiii

Capítulo 1. Organizando Seu Espaço de Trabalho 1

Conforto.	1
Reflexo e Iluminação	1
Circulação de Ar	2
Tomadas e Comprimentos dos Cabos	2

Capítulo 2. Configurando o Computador 3

Conectando Seu Computador.	3
Ligando a Alimentação	9
Concluindo a Instalação do Software	9
Concluindo Tarefas Importantes	9
Atualizando Seu Sistema Operacional	10
Instalando Outros Sistemas Operacionais	10
Atualizando Seu Software de Antivírus	10
Encerrando o Computador	10

Capítulo 3. Instalando Opcionais 11

Recursos	11
Especificações	15
Opcionais Disponíveis	15
Ferramentas Necessárias	16
Manuseando Dispositivos Sensíveis à Eletricidade Estática.	17
Instalando Opcionais Externos	17
Localizando os Conectores na Parte Frontal do Computador	18
Localizando os Conectores na Parte Traseira do Computador	19
Obtendo Drivers de Dispositivo	21
Removendo a tampa	21
Localizando os Componentes	22
Identificando as Peças na Placa-mãe	22
Instalando a Memória	25
Instalando Adaptadores	26

Instalando Unidades Internas	27
Especificações da Unidade	28
Instalando uma Unidade	30
Instalando os Recursos de Segurança	35
Alça de cadeado.	36
Proteção por Senha.	36
Trocando a Bateria	36
Apagando uma Senha Perdida ou Esquecida (Limpendo o CMOS)	38
Recolocando a Tampa e Conectando os Cabos.	39

Capítulo 4. Recuperando Software 41

Criando e Utilizando Discos de Recuperação de Produto	41
Backup e Recuperação.	42
Utilizando o Espaço de Trabalho do Rescue and Recovery	43
Resolvendo Problemas de Recuperação	44
Criando e Utilizando Mídia de Resgate	45
Criando e Utilizando um Disquete de Reparo de Recuperação	45
Recuperando ou Instalando Drivers de Dispositivo	46
Configurando um Dispositivo de Resgate na Sequência de Inicialização	47

Capítulo 5. Utilizando o Utilitário de Configuração 49

Iniciando o Programa Setup Utility	49
Visualizando e Alterando as Definições	49
Utilizando Senhas	49
Considerações sobre Senha	50
Senha do Usuário	50
Senha do Administrador	50
Definindo, Alterando e Excluindo uma Senha	50
Utilizando o Perfil de Segurança por Dispositivo	51
Selecionando um Dispositivo de Inicialização	51
Selecionando um Dispositivo de Inicialização Temporária	51
Alterando a Sequência de Inicialização do Dispositivo	52
Configurações Avançadas.	52
Saindo do Programa Setup Utility	52

Capítulo 6. Atualizando Programas do Sistema 53

Utilizando Programas do Sistema	53
Atualizando (flash) BIOS a partir de um Disquete	53

Capítulo 7. Resolução de Problemas e Diagnósticos 55

Resolução de Problemas Básica.	55
Programas de Diagnóstico	56
PC-Doctor para Windows.	57
PC-Doctor para DOS	57

Limpendo o Mouse	59
Mouse Ótico	59
Mouse Não Ótico	59

**Capítulo 8. Obtendo Informações,
Ajuda e Serviços 61**

Recursos de Informações	61
Pasta Online Books	61
Lenovo Care	61
Access Help	62
Garantia e Segurança	62
www.lenovo.com	62
Ajuda e Serviço	63
Utilizando a Documentação e os Programas de Diagnóstico	63
Chamando o Serviço	63
Utilizando Outros Serviços	64

Adquirindo Serviços Adicionais	64
--	----

**Apêndice A. Comandos de Modem
Manuais 65**

Comandos AT Básicos	65
Comandos AT Estendidos	67
Comandos MNP/V.42/V.42bis/V.44	69
Comandos de Fax Classe 1	70
Comandos de Fax Classe 2	70
Comandos de Voz	71

Apêndice B. Avisos 73

Aviso de Saída de Televisão	74
Marcas Registradas	74

Índice Remissivo 75

Informações Importantes sobre Segurança

Nota

Leia primeiro as seguintes informações importantes de segurança.

Estas informações podem ajudá-lo a utilizar seu computador pessoal desktop ou notebook com segurança. Siga e guarde todas as informações fornecidas com seu computador. As informações contidas neste documento não alteram os termos do contrato de compra ou a Declaração de Garantia Limitada da Lenovo™. Para obter informações adicionais, consulte as informações sobre garantia e segurança que são fornecidas com seu computador.

A segurança do cliente é um fator importante. Nossos produtos são desenvolvidos para servir com segurança e eficiência. No entanto, computadores pessoais são dispositivos eletrônicos. Cabos de alimentação, adaptadores de energia e outros recursos podem criar riscos potenciais de segurança, podendo resultar em danos físicos ou à propriedade, especialmente se mal utilizados. Para reduzir esses riscos, siga as instruções fornecidas com o produto, observe todos os avisos sobre o produto, nas instruções de operação e leia atentamente as informações incluídas neste documento. Seguindo atentamente as informações contidas nesse documento e fornecidas com o produto, é possível ajudar a proteger-se contra riscos e criar um ambiente de trabalho mais seguro no computador.

Nota: Essas informações incluem referências a adaptadores de energia e baterias. Além de computadores notebook, alguns produtos (como alto-falantes e monitores) são fornecidos com adaptadores de energia externos. Se você possui tais produtos, essas informações se aplicarão a seu produto. Além disso, seu produto de computador pode conter uma bateria interna do tamanho de uma moeda que fornece energia ao clock do sistema, mesmo quando a máquina está desconectada, portanto, as informações sobre segurança de baterias aplicam-se a todos os computadores.

Condições que Exigem Ação Imediata

Os produtos podem ser danificados em decorrência de uso impróprio ou negligência. Alguns danos ao produto são tão sérios que ele não deve ser utilizado novamente até a inspeção e, se necessário, reparo por um representante autorizado.

Como ocorre com qualquer dispositivo eletrônico, observe-o atentamente quando for ligado. Raramente, você notará um odor ou verá eliminação de fumaça ou faíscas saindo de sua máquina. Ou você pode ouvir sons do tipo estouro, rachadura ou assobio. Essas condições podem simplesmente significar que um componente eletrônico interno falhou de maneira segura e controlada. Por outro lado, podem indicar um problema de segurança potencial. Contudo, não se arrisque ou tente diagnosticar a situação sozinho. Entre em contato com o Centro de Suporte ao Cliente para obter orientação adicional. Para obter uma lista dos números de telefone de Serviço de Suporte, consulte as informações sobre garantia e segurança que são fornecidas com seu computador.

Inspecione seu computador e seus componentes com freqüência para verificar sinais de danos, desgaste ou perigo. Em caso de dúvidas a respeito da condição de um componente, não utilize o produto. Entre em contato com o Centro de Suporte ao Cliente ou com o fabricante do produto para obter instruções sobre como inspecionar o produto e consertá-lo, se necessário.

No improvável evento de observar qualquer umas das condições a seguir ou caso tenha alguma dúvida relacionada à segurança do seu produto, interrompa a utilização do produto e desconecte-o da fonte de alimentação e das linhas de telecomunicações até que você possa entrar em contato com o Centro de Suporte ao Cliente para obter mais instruções.

- Cabos de alimentação, plugues, adaptadores de alimentação, extensões, protetor contra oscilações de tensão ou fontes de alimentação que estejam quebrados, rachados ou danificados.
- Sinais de superaquecimento, fumaça, faíscas ou fogo.
- Danos a uma bateria (como rachaduras, afundamentos, dobras), descarregamento ou acúmulo de substâncias estranhas na bateria.
- Um som de rachadura, assobio ou estouro ou odor forte que esteja saindo do produto.
- Sinais de derramamento de líquido ou queda de objeto sobre o computador, cabo de alimentação ou adaptador de alimentação.
- O computador, o cabo de alimentação ou o adaptador de alimentação expostos à água.
- O produto foi derrubado ou danificado de alguma forma.
- O produto não opera normalmente quando você segue as instruções de operação.

Nota: Se você observar essas condições com um produto (como uma extensão) que não seja fabricado pela Lenovo, pare de usar esse produto até conseguir entrar em contato com o fabricante para obter instruções adicionais, ou até obter uma substituição adequada.

Diretrizes Gerais de Segurança

Observe sempre as seguintes precauções para reduzir o risco de ferimentos e danos à propriedade.

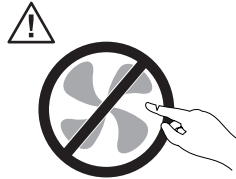
Manutenção

Não tente fazer manutenção em um produto, a menos que você seja instruído a fazê-lo pelo Centro de Suporte ao Cliente ou por sua documentação. Utilize somente um fornecedor de serviços qualificado para consertar o produto.

Nota: O cliente pode fazer o upgrade ou substituir algumas peças. Essas peças denominam-se Customer Replaceable Unit ou CRUs. A Lenovo identificará explicitamente as CRUs e fornecerá documentação com instruções quando for apropriado que o cliente substitua essas peças. É necessário seguir atentamente todas as instruções ao executar tais substituições. Sempre certifique-se de que a energia esteja desligada e o produto esteja desconectado de qualquer fonte de alimentação antes de tentar a substituição. Para obter informações adicionais sobre CRUs, consulte as informações sobre garantia e segurança que são fornecidas com seu computador. Em caso de dúvidas ou preocupações, entre em contato com o Centro de Suporte ao Cliente.

Embora não haja peças móveis em seu computador após a desconexão do cabo de alimentação, os seguintes avisos são necessários para se obter a certificação UL apropriada.

Perigo



Peças móveis perigosas. Mantenha distante seus dedos e outras partes do seu corpo.

Atenção



Antes de substituir qualquer CRU, desligue o computador e aguarde de três a cinco minutos para deixar que o computador se esfrie antes de abrir a tampa.

Cabos de Alimentação e Adaptadores de Energia

Utilize apenas os cabos de alimentação e os adaptadores de energia fornecidos pelo fabricante do produto.

Os cabos de alimentação devem ser aprovados quanto à segurança. Na Alemanha, ele deve ser H05VV-F, 3G, 0,75 mm² ou superior. Em outros países, é necessário utilizar os tipos apropriados.

Jamais enrole um cabo de alimentação no adaptador de energia ou outro objeto. Isso pode causar fadiga ao cabo, fazendo com que ele se desencape, rache ou dobre. Isso pode apresentar um risco de segurança.

Passes os cabos de alimentação por lugares em que eles não sejam pisados, em que ninguém neles tropece ou em que não sejam apertados por objetos.

Proteja de líquidos, o cabo e os adaptadores de alimentação. Por exemplo, não deixe o cabo ou o adaptador de alimentação próximo a pias, banheiras, banheiros ou em pisos que sejam limpos com limpadores líquidos. Líquidos podem causar curto-circuito, especialmente se o cabo ou o adaptador de alimentação sofreu fadiga por uso impróprio. Líquidos também podem causar corrosão gradual dos terminais do cabo de alimentação e/ou terminais do conector no adaptador, o que pode resultar, eventualmente, em superaquecimento.

Conecte sempre os cabos de alimentação e os cabos de sinal na ordem correta e assegure-se de que todos os conectores do cabo de alimentação estejam segura e completamente conectados nas caixas.

Não utilize adaptadores de energia que demonstrem corrosão nos pinos de entrada AC e/ou sinais de superaquecimento (como plástico deformado) na entrada AC ou em qualquer lugar no adaptador de energia.

Não utilize cabos de alimentação nos quais os contatos elétricos nas duas extremidades apresentem sinais de corrosão ou superaquecimento ou onde o cabo de alimentação pareça ter sido danificado de alguma forma.

Cabos de Extensão e Dispositivos Relacionados

Assegure-se de que os cabos de extensão, protetores contra surtos de energia, no-breaks e tiras de tomadas em uso estejam classificados para atender aos requisitos elétricos do produto. Jamais sobrecarregue esses dispositivos. Se forem utilizados cabos de alimentação, a carga não deverá exceder a taxa de entrada do cabo. Consulte um electricista para obter informações adicionais se tiver dúvidas sobre cargas elétricas, requisitos de alimentação e taxas de entrada.

Plugues e Tomadas

Se um receptáculo (tomada de força) que você pretende utilizar com seu equipamento no computador parecer danificado ou corroído, não utilize a tomada até que ela seja substituída por um electricista qualificado.

Não envergue ou modifique o plugue. Se o plugue estiver danificado, entre em contato com o fabricante para obter uma substituição.

Alguns produtos são equipados com um plugue de três pinos. Esse plugue serve apenas em uma tomada elétrica aterrada. Esse é um recurso de segurança. Não desmonte esse recurso tentando inseri-lo em uma tomada não-aterrada. Caso você não consiga inserir o plugue na tomada, entre em contato com um electricista para obter um adaptador de tomada aprovado ou substituir a tomada por uma que possua esse recurso de segurança. Nunca sobrecarregue uma tomada elétrica. A carga geral do sistema não deve exceder 80 por cento da taxa do circuito de ramificação. Consulte um electricista para obter informações adicionais se você tiver dúvidas sobre cargas elétricas e taxas do circuito de ramificação.

Certifique-se de que a tomada de força utilizada esteja cabeada adequadamente, tenha fácil acesso e esteja localizada próxima ao equipamento. Não estique totalmente os cabos de alimentação para não forçá-los.

Conecte e desconecte cuidadosamente o equipamento da tomada.

Baterias

Todos os computadores pessoais fabricados pela Lenovo contém uma bateria de célula de tipo moeda não-recarregável para fornecer energia ao relógio do sistema. Além disso, muitos produtos remotos, como computadores notebook, utilizam um pacote de bateria recarregável para fornecer energia ao sistema quando no modo portátil. As baterias fornecidas pela Lenovo para uso com o produto sofreram testes de compatibilidade e devem ser substituídas apenas por peças aprovadas.

Nunca tente abrir ou dar manutenção a baterias. Não comprima, perfure ou incinere baterias nem faça curto-circuito dos contatos de metal. Não exponha a bateria à água ou a outros líquidos. Recarregue o conjunto de baterias somente de acordo com as instruções fornecidas com a documentação do produto.

O mau uso ou mau trato da bateria pode causar o superaquecimento, fazendo com que gases ou chamas sejam “expelidos” do pacote de bateria ou bateria tipo moeda. Se sua bateria estiver danificada ou se você observar alguma descarga ou acúmulo de substâncias estranhas no chumbo da bateria, interrompa o uso e obtenha uma substituição do fabricante.

Baterias podem ser danificadas quando permanecem sem uso por longos períodos de tempo. Em algumas baterias recarregáveis (especialmente baterias de lítio), a falta de uso no estado descarregado pode aumentar o risco de curto-circuito, que pode reduzir a vida da bateria e apresentar risco de segurança. Não deixe baterias de lítio recarregáveis completamente descarregadas ou armazene-as em um estado descarregado.

Aquecimento e Ventilação do Produto

Computadores geram calor quando ligados e no carregamento das baterias. Computadores notebook podem gerar uma quantidade significativa de calor em decorrência de seu tamanho compacto. Siga sempre estas precauções práticas:

- Não deixe a base de seu computador notebook sobre suas pernas ou em contato com qualquer parte de seu corpo durante muito tempo, enquanto o computador estiver em funcionamento ou carregando a bateria. O computador dissipa calor durante a operação normal. O contato prolongado com o corpo pode causar desconforto ou potencialmente uma queimadura.
- Não opere seu computador ou carregue a bateria próximo a materiais inflamáveis ou em ambientes explosivos.
- Slots de ventilação, ventiladores ou dissipadores de calor são fornecidos com o produto para segurança, conforto e operação confiável. Esses recursos podem ser bloqueados inadvertidamente colocando-se o produto em uma cama, sofá, carpete ou outra superfície flexível. Jamais bloqueie, cubra ou desative esses recursos.

Pelo menos uma vez a cada três meses faça uma inspeção em seu computador para ver se há poeira acumulada. Antes de inspecionar o computador, desligue a energia e desconecte o cabo de alimentação do computador da tomada; em seguida, remova a poeira das aberturas e perfurações no painel. Se você observar acúmulo de pó externamente, também deve examinar e remover o pó de dentro do computador incluindo as abas de entrada, as ventilações da fonte de alimentação e os ventiladores. Sempre desligue e desconecte o computador antes de abrir a tampa. Se possível, evite operar o computador a uma distância aproximada de 60 cm de áreas de tráfego intenso. Se tiver que operar seu computador em uma área de tráfego intenso ou próximo a ela, inspecione e, se necessário, limpe seu computador com mais frequência.

Para sua segurança e para manter o desempenho ideal do computador, siga sempre estas precauções básicas com seu computador desktop:

- Mantenha a tampa fechada sempre que o computador for conectado.
- Inspeção regularmente a parte externa do computador para ver se há poeira acumulada.
- Remova a poeira de orifícios e quaisquer perfurações no painel. Poderão ser necessárias limpezas mais frequentes em computadores localizados em áreas empoeiradas e de tráfego intenso.
- Não restrinja ou bloqueie aberturas de ventilação.
- Não armazene ou opere o computador dentro de algum móvel, porque isso pode aumentar o risco de superaquecimento.

- As temperaturas do fluxo de ar no computador não devem exceder 35° C (95° F).
- Não utilize dispositivos de filtragem de ar não-desktop.

Segurança da Unidade de CD e DVD

As unidades de CD e DVD giram os discos em altas velocidades. Se um CD ou DVD estiver rachado ou com qualquer outro dano físico, é possível que ocorram rachaduras ou quebras no disco quando as unidades de CD e DVD estiverem em uso. Para proteger-se contra possíveis danos em virtude dessa situação e reduzir o risco de danos à sua máquina, faça o seguinte:

- Sempre armazene os discos de CD e DVD em suas embalagens originais.
- Sempre armazene os discos de CD e DVD em locais sem luz do sol direta e distantes de fontes de calor diretas.
- Remova os discos de CD e DVD do computador quando não estiverem em uso.
- Não dobre ou flexione os discos de CD e DVD, nem force sua entrada no computador ou suas embalagens.
- Antes de utilizar o CD e o DVD verifique se há rachaduras nos discos. Não utilize discos rachados ou danificados.

Informações Adicionais sobre Segurança

Perigo

A corrente elétrica proveniente de cabos de alimentação, de telefone e de comunicação é perigosa.

Para evitar risco de choque elétrico:

- Não conecte nem desconecte nenhum cabo ou execute instalação, manutenção ou reconfiguração deste produto durante uma tempestade com raios.
- Conecte todos os cabos de alimentação a tomadas corretamente instaladas e aterradas.
- Todo equipamento que for conectado a este produto deve ser conectado a tomadas corretamente instaladas.
- Quando possível, utilize apenas uma das mãos para conectar ou desconectar cabos de sinal.
- Nunca ligue nenhum equipamento quando houver evidência de fogo, água ou danos estruturais.
- Antes de abrir tampas de dispositivos, desconecte cabos de alimentação, sistemas de telecomunicação, redes e modems conectados, a menos que especificado de maneira diferente nos procedimentos de instalação e configuração.
- Conecte e desconecte os cabos conforme descrito na tabela apresentada a seguir ao instalar, mover ou abrir tampas deste produto ou de dispositivos conectados.

<p>Para Conectar:</p> <ol style="list-style-type: none"> 1. DESLIGUE tudo. 2. Primeiramente, conecte todos os cabos aos dispositivos. 3. Conecte os cabos de sinal aos conectores. 4. Conecte os cabos de alimentação às tomadas. 5. LIGUE os dispositivos. 	<p>Para Desconectar:</p> <ol style="list-style-type: none"> 1. DESLIGUE tudo. 2. Primeiramente, remova os cabos de alimentação das tomadas. 3. Remova os cabos de sinal dos conectores. 4. Remova todos os cabos dos dispositivos.
---	---

Aviso Sobre a Bateria de Lítio

Cuidado
Perigo de explosão se a bateria for substituída de maneira incorreta.

Ao substituir a bateria de célula tipo moeda de lítio, utilize apenas o mesmo tipo ou um tipo equivalente que seja recomendado pelo fabricante. A bateria contém lítio e pode explodir se não for utilizada, manuseada ou descartada de maneira correta.

Não:

- Jogue ou coloque na água
- Exponha a temperaturas superiores a 100°C (212°F)
- Conserte nem desmonte

Descarte a bateria de acordo com regulamentos e orientações de sua região.

Informações Sobre Segurança do Modem

Cuidado
Para reduzir riscos de incêndio, utilize apenas cabos de linha de comunicação N° 26 AWG ou um cabo de alimentação de telecomunicações maior.

Para reduzir o risco de incêndio, choque elétrico ou ferimentos durante a utilização de equipamento telefônico, siga sempre as precauções básicas de segurança, tais como:

- Nunca instale a fiação do telefone durante uma tempestade com raios.
- Nunca instale tomadas de telefone em locais molhados, a menos que a tomada tenha sido projetada especialmente para locais molhados.
- Nunca toque em fios ou terminais telefônicos não-isolados, a menos que a linha de telefone tenha sido desconectada da interface de rede.
- Tome cuidado ao instalar ou modificar linhas de telefone.
- Evite utilizar um telefone (exceto um telefone sem fio) durante uma tempestade com raios. Pode existir o risco remoto de um choque elétrico provocado por raios.
- Não utilize o telefone para comunicar um vazamento de gás enquanto estiver próximo à área em que ocorreu o vazamento.

Instrução de Conformidade do Laser

Alguns modelos de computadores pessoais são fornecidos de fábrica com uma unidade de CD-ROM ou uma unidade de DVD-ROM. Unidades de CD-ROM e unidades de DVD-ROM também são vendidas separadamente como opcionais. Unidades de CD-ROM e unidades de DVD-ROM são produtos a laser. Estas unidades são certificadas nos Estados Unidos em conformidade com os requisitos do Subcapítulo J do documento DHHS 21 CFR (Department of Health and Human Services 21 Code of Federal Regulations) para produtos a laser da Classe 1. Em outros países, estas unidades são certificadas em conformidade com os requisitos das normas IEC (International Electrotechnical Commission) 60825-1 e CENELEC EN 60825-1 825-1 para produtos a laser da Classe 1.

Quando uma unidade de CD-ROM ou uma unidade de DVD-ROM estiver instalada, observe as seguintes instruções de manuseio.

Cuidado

A utilização de controles ou ajustes ou a execução de procedimentos diferentes daqueles especificados nesta documentação pode resultar em exposição perigosa à radiação.

Não remova as tampas da unidade. A remoção das tampas da unidade de CD-ROM ou da unidade de DVD-ROM pode resultar em exposição prejudicial à radiação de laser. Não existem peças no interior da unidade de CD-ROM ou da unidade de DVD-ROM que possam ser consertadas ou ajustadas.

Algumas unidades de CD-ROM e unidades de DVD-ROM contêm um diodo de laser integrado, da Classe 3A ou da Classe 3B. Observe a seguinte instrução.

Perigo

Radiação a laser quando aberto. Não olhe diretamente para o feixe a olho nu ou com instrumentos óticos e evite exposição direta ao feixe de laser.

Declaração sobre Fonte de Alimentação

Nunca remova a tampa de uma fonte de alimentação ou de qualquer peça que tenha a seguinte etiqueta afixada.



Há níveis de energia, corrente e voltagem perigosos em todos os componentes que possuem essa etiqueta. Não existem peças reaproveitáveis no interior desses componentes. Se você suspeitar de algum problema com uma dessas peças, entre em contato com um técnico de serviço.

Introdução

Este *Guia do Usuário* contém as seguintes informações:

- O Capítulo 1, “Organizando Seu Espaço de Trabalho”, na página 1 fornece informações sobre a configuração do computador para seu conforto e para evitar o impacto das fontes de luz, da circulação de ar e de tomadas.
- O Capítulo 2, “Configurando o Computador”, na página 3 fornece informações sobre a configuração do computador e sobre a instalação do software e do sistema operacional.
- O Capítulo 3, “Instalando Opcionais”, na página 11 fornece informações sobre os recursos e as opções que estão disponíveis para o seu computador.
- O Capítulo 4, “Recuperando Software”, na página 41 fornece instruções sobre como utilizar o programa Rescue and Recovery™ para criar discos de recuperação do produto, fazer backup de dados, recuperar software e restaurar todo o conteúdo de seu disco rígido em um estado salvo anteriormente.
- O Capítulo 5, “Utilizando o Utilitário de Configuração”, na página 49 fornece instruções sobre como visualizar e alterar as definições de configuração do computador.
- O Capítulo 6, “Atualizando Programas do Sistema”, na página 53 fornece informações sobre a atualização do POST/BIOS e como se recuperar de uma falha de atualização do POST/BIOS.
- O Capítulo 7, “Resolução de Problemas e Diagnósticos”, na página 55 fornece informações sobre resolução de problemas básicos e ferramentas de diagnóstico para o seu computador.
- O Capítulo 8, “Obtendo Informações, Ajuda e Serviços”, na página 61 fornece informações sobre a grande variedade de recursos úteis disponíveis da Lenovo.
- O Apêndice A, “Comandos de Modem Manuais”, na página 65 fornece comandos para programar manualmente seu modem.
- O Apêndice B, “Avisos”, na página 73 fornece informações sobre avisos e marcas registradas.

Capítulo 1. Organizando Seu Espaço de Trabalho

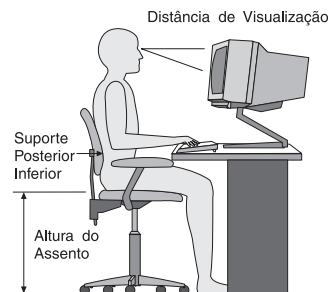
Para obter o máximo de seu computador, organize o equipamento utilizado e sua área de trabalho para atender às suas necessidades e ao tipo de trabalho que você faz. Seu conforto é de grande importância, mas fontes de luz, circulação de ar e a localização de tomadas também podem afetar a maneira de organizar sua área de trabalho.

Conforto

Apesar de não haver uma única posição de trabalho ideal para todo mundo, aqui estão algumas diretrizes para ajudá-lo a encontrar uma posição à qual você melhor se adequa.

Sentar na mesma posição por muito tempo pode causar fadiga. Uma boa cadeira pode fazer uma grande diferença. O encosto e o assento devem possuir ajuste independente e proporcionar um bom nível de apoio. O assento deve ter a frente curvada para aliviar a pressão nas coxas. Ajuste o assento de forma que suas coxas estejam paralelas ao chão e seus pés estejam apoiados no chão ou em um descanso para os pés.

Ao utilizar o teclado, mantenha seus antebraços paralelos ao chão e seus punhos em uma posição neutra e confortável. Tente manter um toque leve no teclado e sua mão e dedos relaxados. Você pode alterar o ângulo do teclado para obter o máximo de conforto, ajustando a posição dos pés do teclado.



Ajuste o monitor de forma que a parte superior do teclado esteja no nível de seus olhos ou um pouco abaixo. Coloque o monitor a uma distância da visão confortável, que geralmente varia de 51 a 61 cm (20 a 24 polegadas) e posicione-o de forma que possa vê-lo sem ter de torcer seu corpo. Posicione, também, outros equipamentos utilizados com frequência, como o telefone ou um mouse, em local de fácil acesso.

Reflexo e Iluminação

Posicione o monitor de forma a reduzir o brilho e os reflexos de luzes do teto, da janela e de outras fontes de iluminação. Até a luz refletida de superfícies brilhantes podem causar reflexos perturbadores na tela de seu monitor. Posicione o monitor em um ângulo reto de janelas e outras fontes de luz, sempre que possível. Reduza a iluminação do teto, se necessário, desligando algumas luzes ou utilizando lâmpadas de menor potência. Se o monitor for instalado perto de uma janela,

utilize cortinas ou persianas para bloquear a luz do sol. Pode ser necessário ajustar os controles de brilho e contraste de seu monitor à medida em que a iluminação da sala muda durante o dia.

Quando for impossível evitar reflexos ou ajustar a iluminação, um filtro anti-reflexo colocado sobre a tela pode ser útil. No entanto, esses filtros podem refletir a claridade da imagem na tela; utilize-os somente após ter exaurido outros métodos de redução de brilho.

A poeira aumenta os problemas associados ao brilho. Lembre-se de limpar a tela de seu monitor periodicamente, utilizando um pano macio umedecido com um líquido limpador de vidro não-abrasivo.

Circulação de Ar

O computador e o monitor produzem calor. O computador tem um ventilador que puxa ar fresco para dentro e força ar quente para fora. O monitor libera ar quente pelas aberturas de ventilação. Bloquear as ventilações de ar pode causar superaquecimento, o que pode resultar em mau funcionamento ou dano. Posicione o computador e o monitor de forma que nada bloqueie as ventilações de ar; geralmente, 51 mm (2 Pol.) são suficientes para a passagem de ar. Assegure-se também de que o ar ventilado não esteja sendo dirigido a alguma pessoa.

Tomadas e Comprimentos dos Cabos

A localização de tomadas e o comprimento dos cabos de alimentação e dos cabos que se conectam ao monitor, impressora e outros dispositivos podem determinar o posicionamento final de seu computador.

Ao organizar sua área de trabalho:

- Evite a utilização de cabos de extensão. Sempre que possível, conecte o cabo de alimentação do computador diretamente a uma tomada.
- Mantenha os cabos de alimentação fora das passagens e de outras áreas onde possam ser chutados acidentalmente.

Para obter informações adicionais sobre cabos de alimentação, consulte “Cabos de Alimentação e Adaptadores de Energia” na página vii, além das informações sobre garantia e segurança fornecidas com seu computador.

Capítulo 2. Configurando o Computador

Antes de começar, certifique-se de configurar seu computador na melhor área de trabalho possível que atenda às suas necessidades e ao tipo de trabalho que você faz. Para obter informações adicionais, consulte o Capítulo 1, “Organizando Seu Espaço de Trabalho”, na página 1.

Nota: Leia “Informações Importantes sobre Segurança” na página v antes de configurar seu computador. As precauções e orientações o ajudarão a trabalhar com segurança.

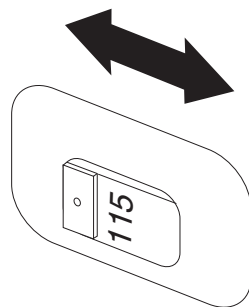
Conectando Seu Computador

Utilize as informações a seguir ao conectar seu computador. Procure os ícones de conectores pequenos na parte traseira do computador.

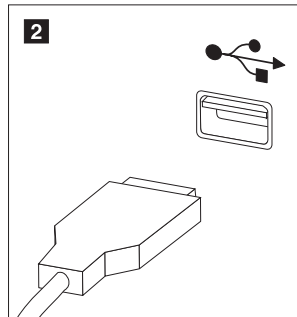
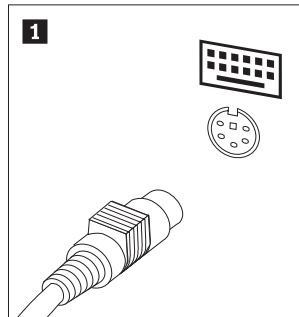
Se os cabos de seu computador e do painel conector possuírem conectores codificados com cores, combine a cor da extremidade do cabo com a cor do conector. Por exemplo, combine um cabo com extremidade azul com um conector azul, um cabo com extremidade vermelha com um conector vermelho.

Nota: Dependendo do tipo de modelo, seu computador pode não ter todos os conectores descritos nesta seção.

1. Verifique a posição da chave seletora de voltagem na parte de trás do computador. Utilize uma caneta esferográfica para mudar a chave, se necessário.
 - Se o intervalo de fornecimento de voltagem for de 100–127 V ac, configure a chave em 115 V.
 - Se o intervalo de fornecimento de voltagem for de 200–240 V ac, configure a chave em 230 V.

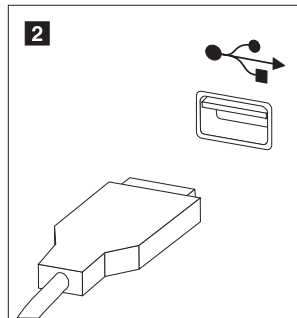
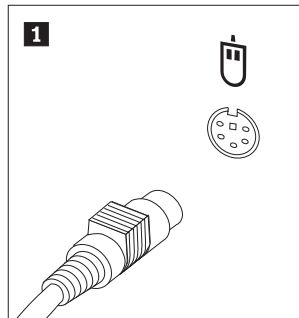


2. O cabo de seu teclado pode ter um conector de teclado padrão **1** ou um conector USB (Universal Serial Bus) **2**. Conecte o cabo do teclado ao conector de teclado apropriado.

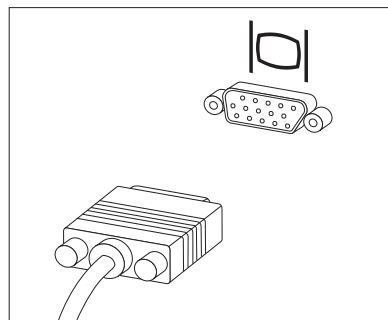


Nota: Alguns modelos terão teclados com um leitor de impressão digital. Após configurar e ligar seu computador, consulte o sistema de ajuda on-line Access Help para obter informações sobre o leitor de impressão digital. Consulte o “Access Help” na página 62 para obter instruções sobre como abrir o sistema de ajuda on-line.

3. O cabo do mouse pode ter um conector de mouse padrão **1** ou um conector USB **2**. Conecte o cabo do mouse ao conector de mouse apropriado.

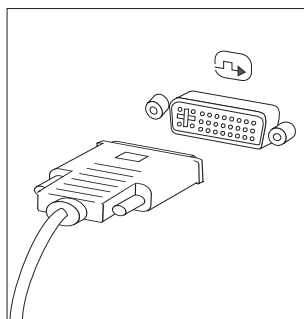


4. Conecte o cabo do monitor ao conector do monitor no computador.
 - Se você tiver um monitor VGA (Video Graphics Array), conecte o cabo ao conector como mostrado.



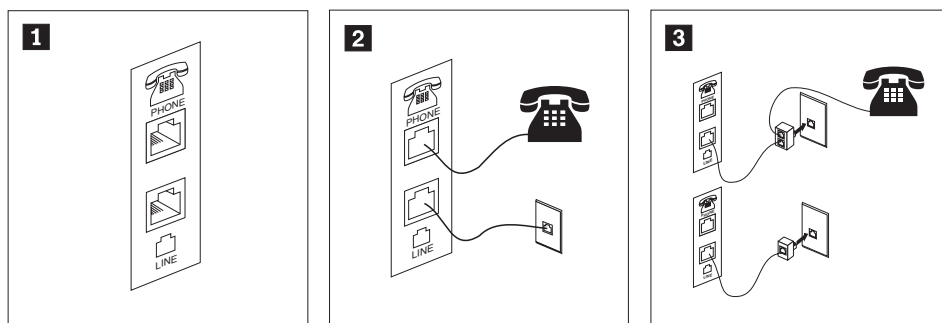
Nota: Se seu modelo tiver dois conectores de monitor, certifique-se de utilizar o conector do adaptador AGP (Accelerated Graphics Port).

- Se você possuir um monitor DVI (Digital Video Interface), conecte o cabo ao conector como mostra a figura.



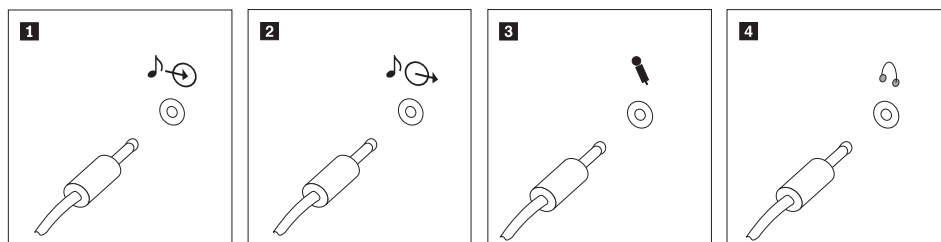
Nota: Seu computador deve ter uma placa instalada que suporte o monitor DVI.

- Se você tiver um modem, conecte o modem utilizando as seguintes informações.



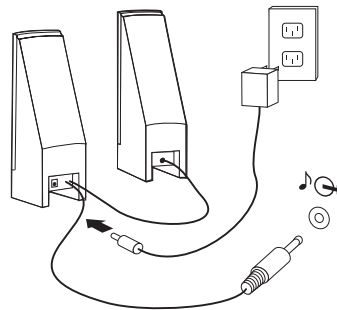
- Esta ilustração mostra as duas conexões na parte posterior do computador que são necessárias para configurar seu modem.
- Nos Estados Unidos e outros países ou regiões que utilizam a tomada de telefone RJ-11, conecte uma extremidade do cabo telefônico ao telefone e a outra ao conector de telefone na parte traseira do computador. Conecte uma extremidade do cabo do modem a um conector de modem na parte traseira do computador e a outra na tomada de telefone.
- Em países ou regiões que não utilizam tomadas de telefone RJ-11, um divisor ou conversor é necessário para conectar os cabos à tomada, como mostrado na parte superior da ilustração. Também é possível utilizar o divisor ou conversor sem o telefone, como mostrado na parte inferior da ilustração.

- Se você tiver dispositivos de áudio, conecte-os utilizando as seguintes instruções. Para obter informações adicionais sobre alto-falantes, consulte as etapas 7 e 8 na página 6.

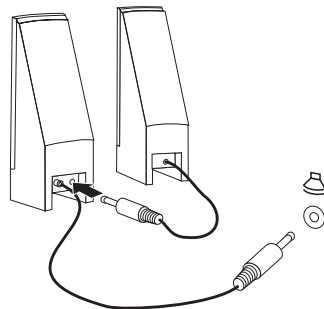


- | | |
|---------------------------|---|
| 1 Entrada de áudio | Esse conector recebe sinais de áudio de um dispositivo de áudio externo, como um sistema de som. |
| 2 Saída de áudio | Esse conector envia sinais de áudio do computador para dispositivos externos, como caixas de som amplificadas. |
| 3 Microfone | Utilize esse conector para conectar um microfone a seu computador, quando quiser gravar sons ou se você utilizar software de reconhecimento de fala. |
| 4 Fone de ouvido | Utilize esse conector para conectar um fone de ouvido ao seu computador, quando quiser ouvir música ou outros sons sem perturbar ninguém. Este conector pode estar localizado na parte frontal do computador. |

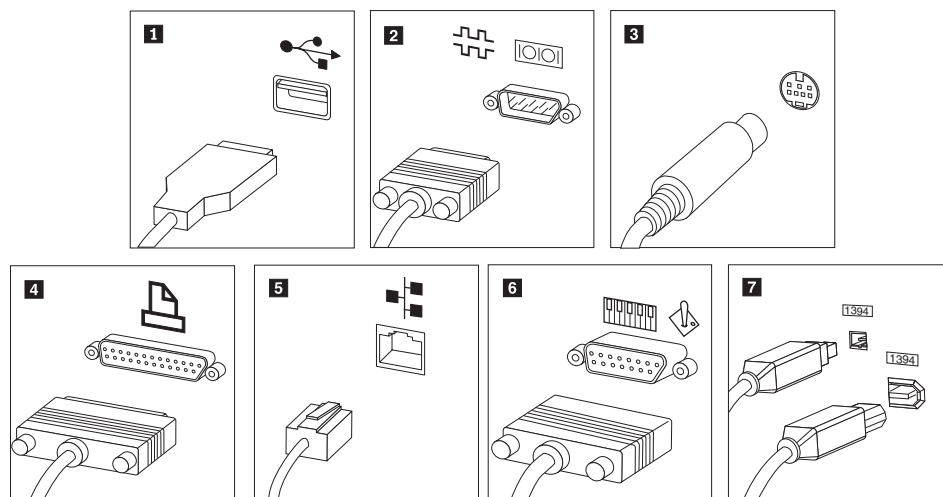
7. Se você tiver alto-falantes *ativados* com um adaptador AC, utilize as instruções a seguir.



- a. Conecte o cabo que fica entre as duas caixas de som, se necessário. Em algumas caixas de som, esse cabo está conectado permanentemente.
 - b. Conecte o cabo do adaptador AC à caixa de som.
 - c. Conecte as caixas de som ao computador.
 - d. Conecte o adaptador AC à fonte de alimentação AC.
8. Se você tiver caixas de som *não amplificadas* sem um adaptador AC, utilize as seguintes instruções.



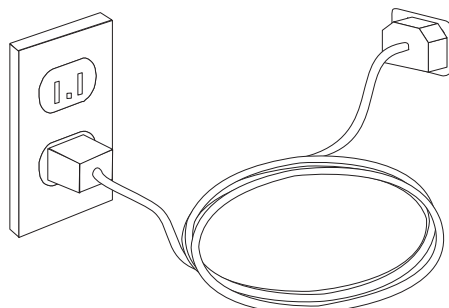
- a. Conecte o cabo que fica entre as duas caixas de som, se necessário. Em algumas caixas de som, esse cabo está conectado permanentemente.
 - b. Conecte as caixas de som ao computador.
9. Conecte os dispositivos adicionais que tiver. Seu computador pode não ter todos os conectores mostrados.



- 1** USB Utilize esse conector para conectar um dispositivo que exija uma conexão USB, como um teclado, mouse, scanner, impressora ou PDA (Personal Digital Assistant).
- 2** Serial Utilize esse conector para conectar um modem externo, uma impressora serial ou outro dispositivo que utiliza um conector serial de 9 pinos.
- 3** S-vídeo Utilize esse conector para conectar um televisor que tenha um conector S-Video. Esse conector é encontrado em alguns adaptadores de vídeo de alto desempenho.
- 4** Paralelo Utilize este conector para conectar uma impressora paralela ou qualquer outro dispositivo que exija uma conexão paralela de 25 pinos.
- 5** Ethernet Utilize esse conector para conectar o computador a uma rede local do tipo Ethernet ou a um modem a cabo.

Importante: Para operar o computador dentro dos limites FCC quando ele estiver conectado a uma rede Ethernet, utilize o cabo Ethernet Categoria 5.
- 6** MIDI/joystick Utilize esse conector para conectar um joystick, um gamepad ou um dispositivo MIDI (Musical Instrument Digital Interface), como um teclado MIDI.
- 7** IEEE 1394 Esse conector é algumas vezes chamado de Firewire porque ele transmite dados rapidamente. Há dois tipos de conector IEEE 1394: o de 4 pinos e o de 6 pinos. O IEEE 1394 oferece conexão a vários tipos de equipamentos eletrônicos, inclusive dispositivos de áudio digitais e scanners.

10. Conecte os cabos de alimentação às tomadas corretamente aterradas.



Nota: Consulte o sistema de ajuda on-line Access Help para obter informações adicionais sobre conectores. Consulte o “Access Help” na página 62 para obter instruções sobre como abrir o sistema de ajuda on-line.

Ligando a Alimentação

Ligue o monitor e os outros dispositivos externos antes e então ligue o computador. Quando o POST (Power-on Self-test) for concluído, a janela do logotipo será fechada. Se o computador possuir software pré-instalado, o programa de instalação do software é iniciado.

Se você tiver algum problema durante a inicialização, consulte Capítulo 7, “Resolução de Problemas e Diagnósticos”, na página 55. Para obter ajuda adicional, consulte Capítulo 8, “Obtendo Informações, Ajuda e Serviços”, na página 61. Você pode obter ajuda e informações por telefone através do Centro de Suporte ao Cliente. Consulte as informações sobre garantia e segurança que são fornecidas com seu computador para obter a lista de telefone mundial de Serviço e Suporte.

Concluindo a Instalação do Software

Importante

Leia os contratos de licença com atenção, antes de utilizar os programas neste computador. Esses contratos detalham seus direitos, obrigações e garantias para o software incluído neste computador. Se você utilizar os programas, isso significa que os termos do contrato foram aceitos. Se você não aceitar os contratos, não utilize os programas. Em vez disso, devolva imediatamente todo o computador para que você possa ser reembolsado.

Depois que o computador for iniciado pela primeira vez, siga as instruções na tela para concluir a instalação de software. Se a instalação de software não for concluída na primeira vez que o computador for ligado, podem ocorrer resultados inesperados. Quando a instalação for concluída, consulte o sistema de ajuda on-line Access Help para saber mais sobre seu computador. Consulte o “Access Help” na página 62 para obter instruções sobre como abrir o sistema de ajuda on-line.

Nota: Alguns modelos podem ter uma versão multilíngüe do Microsoft Windows XP Pro pré-instalada. Se o computador tiver a versão multilíngüe, você será solicitado a escolher um idioma durante o processo de instalação inicial. Depois da instalação, a versão do idioma poderá ser alterada através do Painel de Controle do Windows.

Concluindo Tarefas Importantes

Depois de ter instalado seu computador, execute as seguintes tarefas, que economizarão tempo e problemas mais tarde:

- Crie uma imagem do CD de diagnóstico ou dos disquetes de diagnóstico. Os programas de diagnóstico são utilizados para testar componentes de hardware do seu computador e relatar configurações controladas pelo sistema operacional que podem causar falhas no hardware. Preparar uma imagem do CD de diagnóstico ou disquetes de diagnóstico antecipadamente garante que você poderá executar diagnósticos se o espaço de trabalho Recovery and Recovery ficar inacessível. Para obter informações adicionais, consulte “PC-Doctor para DOS” na página 57.
- Registre o tipo, modelo e número de série de seu computador. Se precisar de manutenção ou suporte técnico, essas informações provavelmente serão

solicitadas. Para obter informações adicionais, consulte as informações sobre garantia e segurança que são fornecidas com seu computador.

Atualizando Seu Sistema Operacional

A Microsoft disponibiliza as atualizações para vários sistemas operacionais no Web site de Atualização do Microsoft Windows. O Web site determina automaticamente quais atualizações do Windows estão disponíveis para seu computador específico e lista apenas essas atualizações. As atualizações podem incluir correções de segurança, novas versões de componentes do Windows (como Media Player), correções para outras partes do sistema operacional Windows ou aprimoramentos.

Consulte o sistema de ajuda on-line Access Help para obter informações adicionais sobre a atualização do sistema operacional. Consulte o “Access Help” na página 62 para obter instruções sobre como abrir o sistema de ajuda on-line.

Instalando Outros Sistemas Operacionais

Se você instalar seu próprio sistema operacional, siga as instruções que acompanham seus CDs ou disquetes do sistema operacional. Lembre-se de instalar todos os drivers de dispositivo após ter instalado o sistema operacional. As instruções de instalação são geralmente fornecidas com os drivers de dispositivos.

Atualizando Seu Software de Antivírus

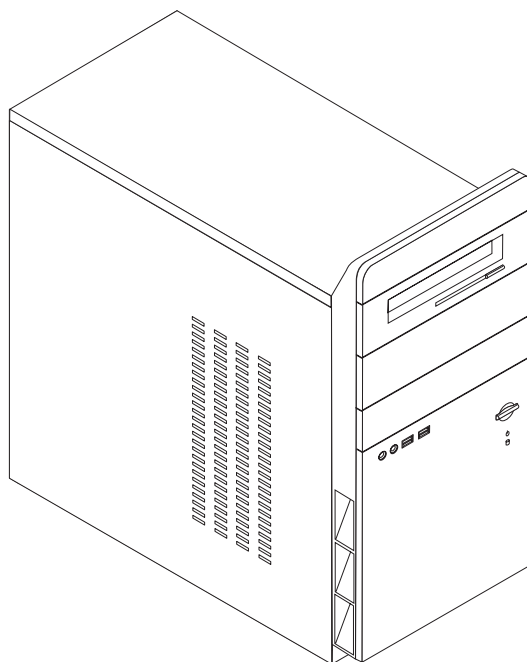
Seu computador é fornecido com o software Norton Internet Security que pode ser utilizado para detectar e eliminar vírus. Você deve executar o aplicativo LiveUpdate para obter as atualizações mais recentes do Web site Norton Internet Security. O LiveUpdate fará download da lista de vírus mais recente e o Norton Internet Security utilizará a nova lista quando varrer seu computador da próxima vez.

Consulte o sistema de ajuda on-line Access Help para obter informações adicionais sobre a atualização do software de antivírus. Consulte o “Access Help” na página 62 para obter instruções sobre como abrir o sistema de ajuda on-line.

Encerrando o Computador

Quando estiver pronto para desligar seu computador, sempre siga o procedimento de encerramento de seu sistema operacional. Isto impede perda de dados ou danos nos programas de software. Para encerrar o sistema operacional Microsoft Windows, clique em **Encerrar** no menu Iniciar. Selecione **Encerrar** no menu drop-down e clique em **OK**.

Capítulo 3. Instalando Opcionais



Este capítulo fornece uma apresentação sobre os recursos e os opcionais disponíveis para seu computador. Você pode expandir os recursos de seu computador incluindo memória, unidades ou adaptadores. Ao instalar um opcional, utilize estas instruções juntamente com as instruções fornecidas com ele.

Importante

Antes de instalar ou remover qualquer opcional, leia “Informações Importantes sobre Segurança” na página v. Estas precauções e instruções o ajudarão a trabalhar com segurança.

Nota: Utilize apenas as peças fornecidas pela Lenovo.

Recursos

Esta seção fornece uma visão geral dos recursos do computador e dos softwares pré-instalados.

Informações sobre o Sistema

As informações a seguir abrangem uma variedade de modelos. Para obter informações sobre um modelo específico, utilize o programa Setup Utility. Consulte o Capítulo 5, “Utilizando o Utilitário de Configuração”, na página 49.

Microprocessador (varia por tipo do modelo)

- Processador Intel® Pentium® 4 com Tecnologia HyperThreading
- Processador Intel Pentium D
- Processador Intel Celeron® D, Processador Intel Core™ 2 Duo
- Processador AMD Athlon 64
- Processador AMD Sempron
- Cache interno (o tamanho varia com o tipo do modelo)

Memória

- Suporte para dois DIMMs DDR2
- Memória flash de 4 Mb

Unidades internas

- Unidade de disco rígido ATA Serial interna
- Unidade ótica (alguns modelos)
- Unidade de disquete (alguns modelos)

Subsistema de vídeo

- Um controlador gráfico integrado para um monitor VGA (Video Graphics Array)
- Um conector de adaptador gráfico de vídeo PCI (Peripheral Component Interconnect) Express x16 na placa-mãe

Subsistema de áudio

- HD Audio com Realtek Audio Codec
- Entrada de linha, saída de linha e conectores de microfone no painel traseiro
- Conectores de microfone e fone de ouvido no painel frontal

Conectividade

- 10/100/1000 Mbps integrados Controlador Ethernet que suporta o recurso Wake on LAN® (alguns modelos)
- Soft modem V.90/V.44 (alguns modelos)

Recursos de gerenciamento do sistema

- Wake on LAN
- Wake on Ring (no programa Setup Utility, este recurso é chamado Serial Port Ring Detect para modems externos)
- Administração Remota
- Inicialização automática de ativação
- BIOS de SM (Gerenciamento de Sistema) e software de SM

Recursos de entrada/saída

- ECP (Extended Capabilities Port)/EPP (Extended Parallel Port) de 25 pinos
- Conector serial de 9 pinos
- Seis conectores USB de 4 pinos (dois no painel frontal e seis no painel traseiro)
- Conector de mouse padrão
- Conector de teclado padrão
- Conector Ethernet
- Conector de monitor VGA
- Cinco conectores de áudio (fone de ouvido e microfone no painel frontal e entrada de linha, saída de linha e microfone no painel traseiro)

Expansão

- Quatro compartimentos de unidade
- Dois conectores de adaptador PCI de 32 bits
- Um conector de adaptador PCI Express x1
- Um conector de adaptador gráfico PCI Express x16

Energia

- Fonte de alimentação de 250/280 W com comutador de seleção de voltagem manual (alguns modelos)
- Frequência de entrada manual de 50/60 Hz
- Suporte à ACPI (Advanced Configuration and Power Interface)

Recursos de segurança

- Senhas de usuário e administrador ou supervisor para acesso ao BIOS
- Suporte para uma alça de cadeado
- Controle da seqüência de inicialização
- Inicialização sem unidade de disquete, teclado ou mouse
- Modo de inicialização não-assistido
- Controle de E/S de disco rígido
- Controle de E/S de porta paralela e serial

Software pré-instalado

Seu computador pode vir com softwares pré-instalados. Se vier, um sistema operacional, drivers de dispositivo que oferecem suporte a recursos integrados e outros programas de suporte estarão incluídos.

Sistemas operacionais, pré-instalados (varia por tipo de modelo)

Nota: Nem todos os países ou regiões têm esses sistemas operacionais.

- Microsoft Windows XP Home Edition
- Microsoft Windows XP Professional

Sistemas operacionais, testados quanto à compatibilidade¹

1. Os sistemas operacionais listados aqui estão sendo certificados ou testados quanto à compatibilidade no momento em que esta publicação for impressa. Sistemas operacionais adicionais podem ser identificados pela Lenovo como compatíveis com seu computador após a publicação deste manual. Correções e adições a essa lista são passíveis de mudança. Para determinar se um sistema operacional foi certificado ou testado quanto à compatibilidade, verifique o Web site do fornecedor do sistema operacional.

- Linux[®]

Especificações

Esta seção lista as especificações físicas para seu computador.

Dimensões

Altura: 392 mm (15,43 pol.)

Largura: 180 mm (7,09 pol.)

Profundidade: 445 mm (17,52 pol.)

Peso

Configuração mínima conforme fornecido: 9,1 kg (20,06 lb)

Configuração máxima: 10,2 kg (22,5 lb)

Ambiente

Temperatura do ar:

Sistema ligado: 10° a 35°C (50° a 95° F)

Sistema desligado: 10° a 60°C (50° a 140° F)

Altitude máxima: 914 m (3000 pés)

Nota: A altitude máxima, 914 m (3000 pés), é a altitude máxima na qual se aplicam as temperaturas do ar especificadas. Em altitudes superiores, as temperaturas de ar máximas são inferiores àquelas especificadas.

Umidade:

Sistema ligado: 10% a 80%

Sistema desligado: 10% a 90%

Entrada Elétrica

Voltagem de entrada:

Intervalo baixo:

Mínimo: 100 V AC

Máximo: 127 V AC

Taxa de frequência de entrada: 50/60 Hz

Definição de comutador de voltagem: 115 V AC

Intervalo alto:

Mínimo: 200 V AC

Máximo: 240 V AC

Taxa de frequência de entrada: 50/60 Hz

Definição de comutador de voltagem: 230 V AC

Kilovolt-ampères de entrada (kVA) (aproximado):

Configuração mínima conforme fornecido: 0,158 kVA

Configuração máxima: 0,213 kVA

Opcionais Disponíveis

Os itens a seguir são alguns opcionais disponíveis:

- Opcionais Externos
 - Dispositivos de porta paralela, como impressoras e unidades externas
 - Dispositivos de porta serial, como modems externos e câmaras digitais
 - Dispositivos de áudio, como alto-falantes externos para sistema de som
 - Dispositivos USB, como impressoras e scanners
 - Dispositivo de segurança, como uma alça de cadeado
 - Monitores

- Opcionais Internos
 - Memória do sistema denominada DIMMs (Dual Inline Memory Modules)
 - Adaptadores PCI (Peripheral Component Interconnect)
 - Unidades internas como:
 - Unidades óticas, como as unidades de CD e DVD (alguns modelos)
 - Unidade de disco rígido ATA serial

Nota: Ao incluir uma unidade de disco rígido ATA serial adicional, a unidade deve suportar o conector de energia legacy com quatro pinos.

Para obter as informações mais recentes sobre as opções disponíveis, consulte o Web site da Lenovo em <http://www.lenovo.com/> ou entre em contato com seu revendedor ou representante de marketing.

Ferramentas Necessárias

Para instalar alguns opcionais em seu computador, você precisará de uma chave de fenda com ponta chata ou Phillips. Ferramentas adicionais podem ser necessárias para determinados opcionais. Consulte as instruções fornecidas com seu opcional.

Manuseando Dispositivos Sensíveis à Eletricidade Estática

A eletricidade estática, embora inofensiva a você, pode danificar seriamente os componentes e opcionais do computador.

Ao incluir um opcional, *não* abra sua embalagem antiestática antes de receber instruções neste sentido.

Ao manusear os opcionais e outros componentes do computador, tome estas precauções para evitar danos por eletricidade estática:

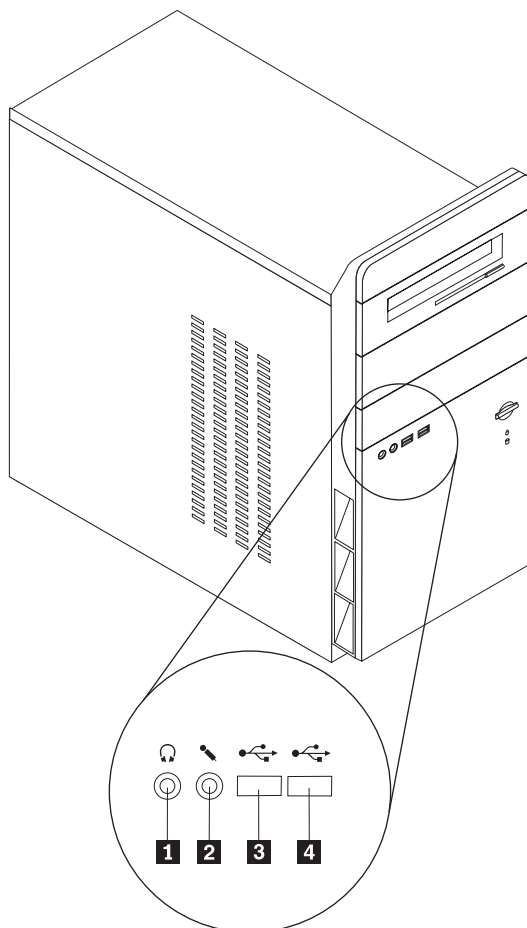
- Limite seus movimentos. O movimento pode fazer com que a eletricidade estática seja estabelecida ao seu redor.
- Sempre manuseie os componentes com cuidado. Manuseie adaptadores e módulos de memória pelas bordas. Nunca toque os circuitos expostos.
- Evite que outras pessoas toquem os componentes.
- Ao instalar um novo opcional, encoste o pacote de proteção estática que contém o opcional em uma tampa metálica do slot de expansão ou em outra superfície de metal desencapada do computador por, pelo menos, dois segundos. Isto reduz a eletricidade estática no pacote e em seu corpo.
- Quando possível, remova o opcional e instale-o diretamente no computador, sem colocá-lo em outro lugar. Quando isto não for possível, coloque o pacote de proteção estática em que o opcional foi enviado em uma superfície uniforme e nivelada e coloque o opcional sobre ele.
- Não coloque o opcional na tampa do computador ou em outra superfície metálica.

Instalando Opcionais Externos

Esta seção mostra os diversos conectores externos em seu computador para os quais você pode conectar opcionais externos, como alto-falantes externos, uma impressora ou um scanner. Para alguns opcionais externos, você deve instalar o software adicional além de efetuar a conexão física. Ao adicionar um opcional externo, utilize as informações nesta seção para identificar o conector exigido e, em seguida, utilize as instruções que acompanham o opcional para ajudá-lo a fazer a conexão e instalar qualquer driver de dispositivo ou software necessários para o opcional.

Localizando os Conectores na Parte Frontal do Computador

A ilustração a seguir mostra as localizações dos conectores na parte frontal do computador.

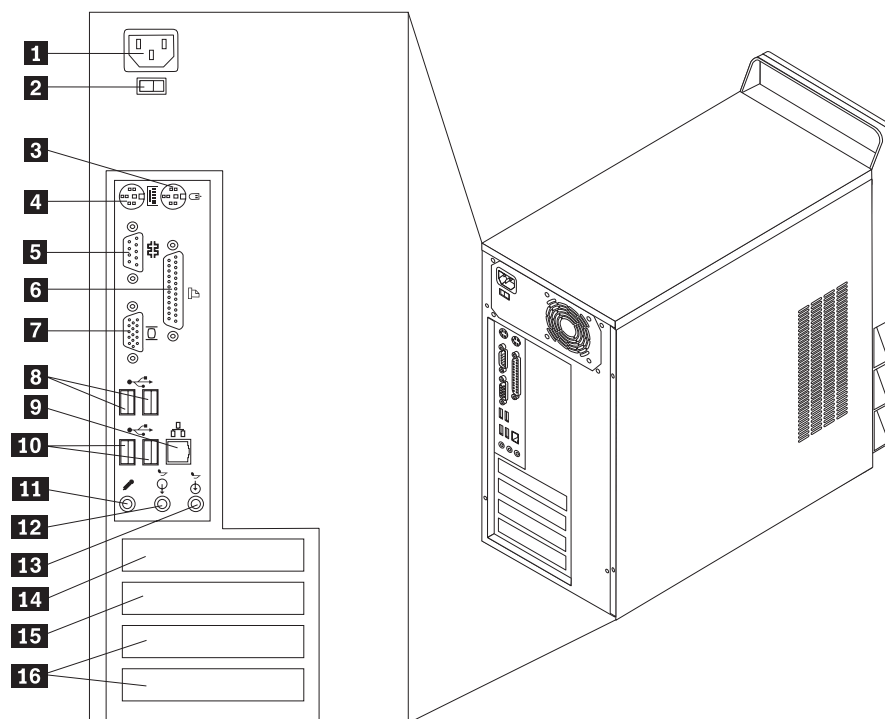


1 Conector do fone de ouvido
2 Conector de microfone

3 Conector USB
4 Conector USB

Localizando os Conectores na Parte Traseira do Computador

A ilustração a seguir mostra as localizações dos conectores na parte traseira do computador.



- 1** Conector de energia
- 2** Comutador de voltagem
- 3** Conector do mouse
- 4** Conector do teclado
- 5** Conector serial
- 6** Conector paralelo

- 7** Conector de monitor VGA

- 8** Conectores USB

- 9** Conector Ethernet

- 10** Conectores USB

- 11** Conector do microfone

- 12** Conector de saída de linha de áudio

- 13** Conector de entrada de linha de áudio

- 14** Conector do adaptador AGP, do adaptador gráfico PCI Express x1 ou PCI Express x16 (alguns modelos)

- 15** Conector do adaptador PCI, do adaptador gráfico PCI Express x1 ou PCI Express x16 (alguns modelos)

- 16** Conector do adaptador PCI

Nota: Alguns conectores na parte traseira do computador são codificados por cores para ajudá-lo a determinar onde conectar os cabos em seu computador.

Conector	Descrição
Conector do mouse	Utilizado para conectar um mouse, trackball ou outro dispositivo indicador que utiliza um conector de mouse padrão.
Conector do teclado	Utilizado para conectar um teclado que utiliza um conector de teclado padrão.
Conector Serial	Utilizado para anexar um modem externo, impressora serial ou outros dispositivos que utilizam um conector serial de 9 pinos.
Conector paralelo	Utilizado para conectar uma impressora paralela, scanner paralelo ou outros dispositivos que utilizam um conector paralelo de 25 pinos.
Conector de saída de linha do áudio	Utilizado para enviar sinais de áudio do computador para dispositivos externos, como alto-falantes estéreo com alimentação própria (auto-falantes com amplificadores integrados), fones de ouvido, teclados multimídia ou um conector de entrada de linha em um sistema estéreo ou outro dispositivo externo de gravação.
Conector de entrada de linha de áudio	Utilizado para receber sinais de áudio de um dispositivo de áudio externo, como um sistema estéreo. Ao conectar um dispositivo de áudio externo, um cabo é conectado entre o conector de saída de linha do áudio do dispositivo e o conector de entrada de linha de áudio do computador.
Conector do microfone	Utilizado para conectar um microfone ao seu computador quando você deseja gravar voz ou outros sons ou se você utilizar um software de reconhecimento de voz.
Conectores USB	Utilizado para conectar um dispositivo que exige uma conexão USB (Universal Serial Bus), como um scanner USB ou impressora USB. Dependendo do modelo, se você tiver mais de quatro ou seis dispositivos USB, poderá comprar um hub USB, que pode ser utilizado para conectar dispositivos USB adicionais.
Conector Ethernet	Utilizado para conectar um cabo Ethernet a uma LAN (Rede Local). Nota: Para operar o computador dentro dos limites de Classe B da FCC, utilize um cabo Ethernet Categoria 5.

Obtendo Drivers de Dispositivo

Você pode obter drivers de dispositivos para sistemas operacionais que não estejam pré-instalados no endereço <http://www.lenovo.com/support/> na World Wide Web. As instruções de instalação são fornecidas em arquivos LEIA-ME com os arquivos de drivers de dispositivos.

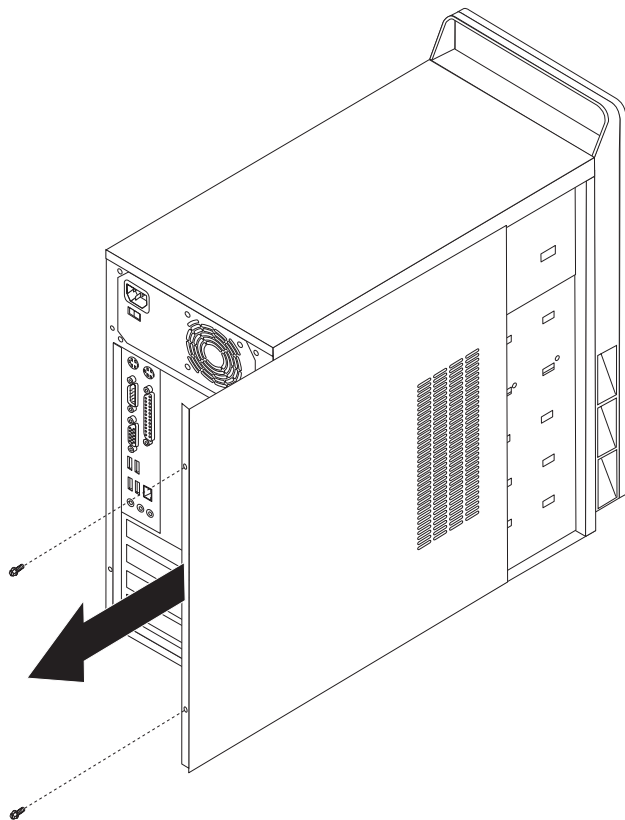
Removendo a tampa

Importante

Leia “Informações Importantes sobre Segurança” na página v e “Manuseando Dispositivos Sensíveis à Eletricidade Estática” na página 17 antes de remover a tampa.

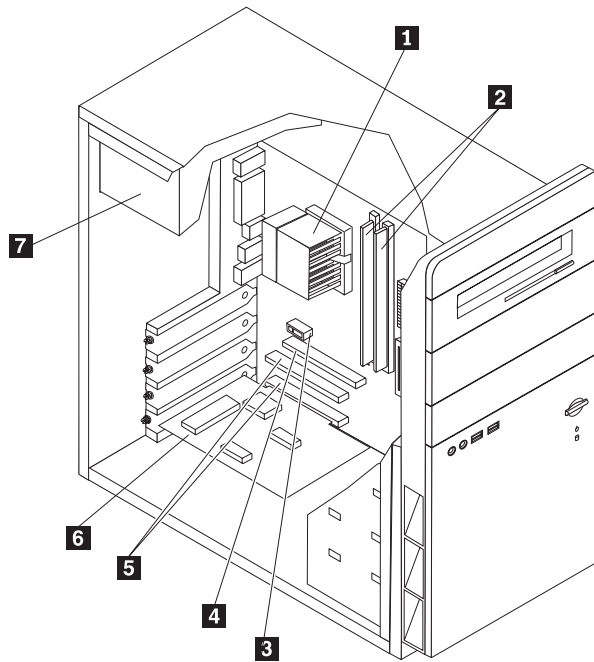
Para remover a tampa:

1. Encerre o seu sistema operacional, remova qualquer mídia (disquetes, CDs ou fitas) das unidades e desligue todos os dispositivos conectados e o computador.
2. Desconecte todos os cabos de alimentação das tomadas elétricas.
3. Desconecte todos os cabos conectados ao computador. Isto inclui cabos de alimentação, cabos de E/S (Entrada/Saída) e qualquer outro cabo que esteja conectado ao computador.
4. Remova os dois parafusos na parte traseira da tampa do lado esquerdo e deslize a tampa para trás para removê-la.



Localizando os Componentes

A ilustração a seguir o ajudará a localizar os vários componentes em seu computador.



1 Microprocessador e dissipador de calor

2 Módulo de memória

3 Conector do adaptador PCI Express x1

4 Conector do adaptador gráfico PCI Express x16

5 Conectores do adaptador PCI

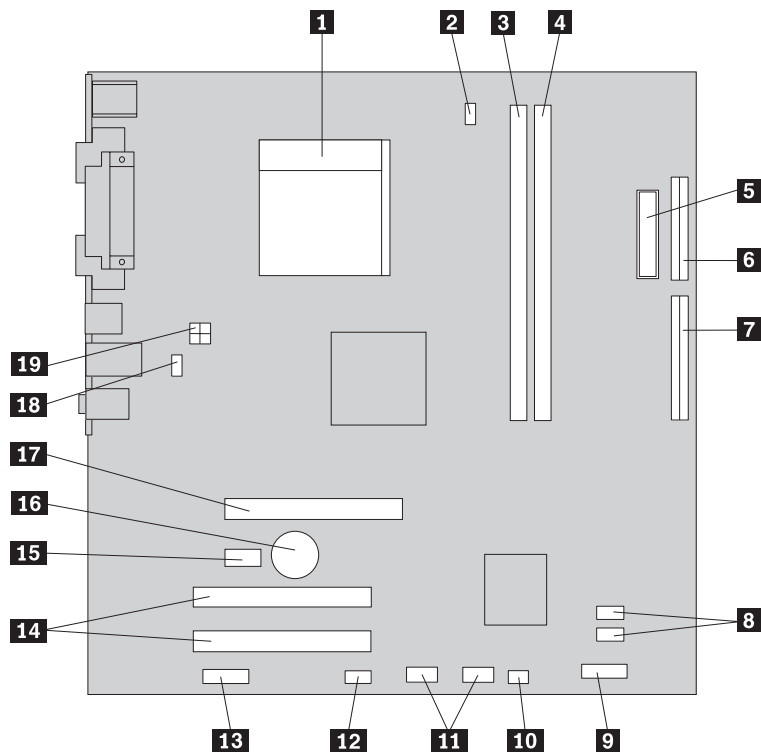
6 Adaptador PCI

7 Montagem da fonte de alimentação

Identificando as Peças na Placa-mãe

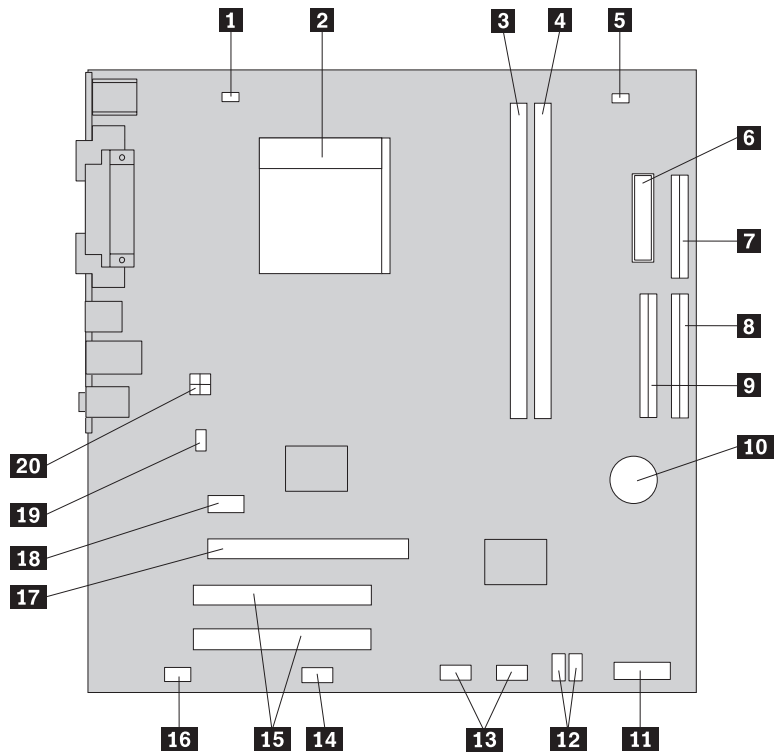
A placa-mãe (algumas vezes denominada *circuito impresso* ou *placa-mãe*) é a placa de circuito principal em seu computador. Ela fornece as funções básicas do computador e oferece suporte a uma variedade de dispositivos instalados de fábrica ou que você pode instalar posteriormente.

A ilustração a seguir mostra os locais das peças da placa-mãe (alguns modelos).



- | | | | |
|-----------|--|-----------|--|
| 1 | Microprocessador e dissipador de calor | 11 | Conectores USB frontais (2) |
| 2 | Conector de ventilador do microprocessador | 12 | Conector serial (COM2) |
| 3 | Conector de memória 1 | 13 | Conector de áudio frontal |
| 4 | Conector de memória 2 | 14 | Conectores do adaptador PCI (2) |
| 5 | Conector de energia | 15 | Conectores do adaptador gráfico PCI Express x1 |
| 6 | Conector da unidade de disquete | 16 | Bateria |
| 7 | Conector IDE | 17 | Conector do adaptador gráfico PCI Express x16 |
| 8 | Conector SATA IDE (2) | 18 | Conector do ventilador do sistema |
| 9 | Conector do painel frontal | 19 | Conector de energia de 12 V |
| 10 | Limpar CMOS/Recuperar jumper | | |

A ilustração a seguir mostra os locais das peças da placa-mãe (alguns modelos).



- | | | | |
|-----------|--|-----------|---------------------------------------|
| 1 | Conector de ventilador do microprocessador | 11 | Conector do painel frontal |
| 2 | Microprocessador e dissipador de calor | 12 | Conectores IDE SATA (2) |
| 3 | Conector de memória 1 | 13 | Conectores USB frontais (2) |
| 4 | Conector de memória 2 | 14 | Conector serial (COM2) |
| 5 | Limpar CMOS/Recuperar jumper | 15 | Conectores do adaptador PCI (2) |
| 6 | Conector de energia | 16 | Conector de áudio frontal |
| 7 | Conector da unidade de disquete | 17 | Conector do adaptador PCI Express x16 |
| 8 | Conector 1 IDE | 18 | Conector do adaptador PCI Express x1 |
| 9 | Conector 2 IDE | 19 | Conector do ventilador do sistema |
| 10 | Bateria | 20 | Conector de energia de 12 V |

Instalando a Memória

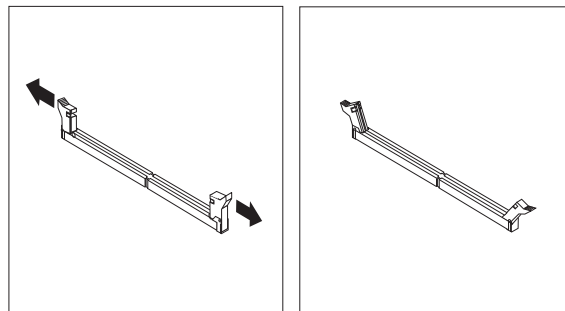
Seu computador possui dois conectores para instalar DIMMs que fornece até um máximo de 4,0 GB de memória do sistema.

Ao instalar módulos de memória, as seguintes regras serão aplicadas:

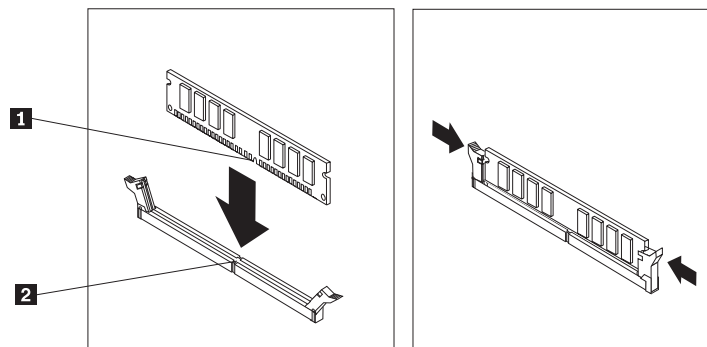
- Utilize DDR2 SDRAM de 1,8 V, 240 pinos.
- Utilize módulos de memória de 256 MB, 512 MB, 1,0 GB ou 2,0 GB em qualquer combinação até o máximo de 4,0.

Para instalar um módulo de memória:

1. Removendo a tampa. Consulte “Removendo a tampa” na página 21.
2. Localize os conectores de memória. Consulte “Identificando as Peças na Placa-mãe” na página 22.
3. Abra os cliques de retenção.



4. Posicione o módulo de memória sobre o conector de memória. Certifique-se de que o encaixe **1** do módulo de memória seja alinhado corretamente com a chave do conector **2** da placa-mãe. Empurre o módulo de memória diretamente para baixo do conector até que as presilhas de retenção se fechem.



O que Fazer em Seguida:

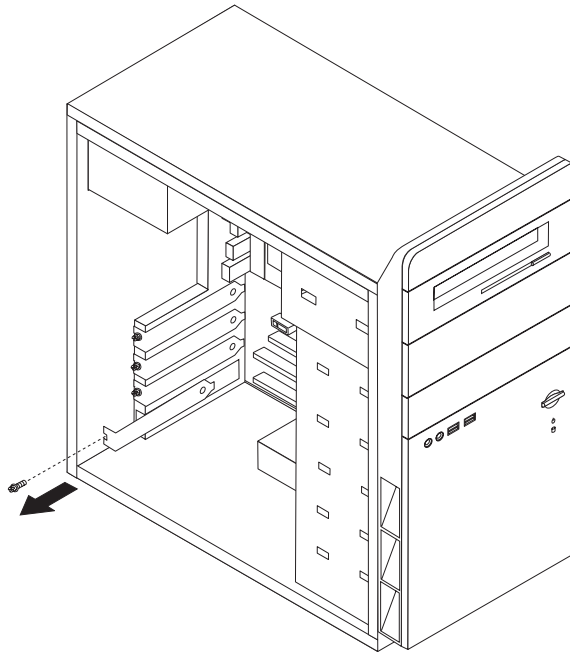
- Para trabalhar com outro opcional, vá para a seção apropriada.
- Para concluir a instalação, vá para a seção “Recolocando a Tampa e Conectando os Cabos” na página 39.

Instalando Adaptadores

Esta seção fornece informações e instruções para instalação e remoção de adaptadores. O seu computador possui três slots de expansão para adaptadores PCI. Um slot, utilizado para um adaptador AGP ou um adaptador PCI Express x16, está disponível em alguns modelos. É possível instalar um adaptador de até 228 mm (9 polegadas) de comprimento no slot AGP, PCI Express x1 ou PCI Express x16, slot PCI 2 ou slot PCI 3. É possível instalar um adaptador de até 200 mm (7,9 polegadas) de comprimento no slot PCI 1.

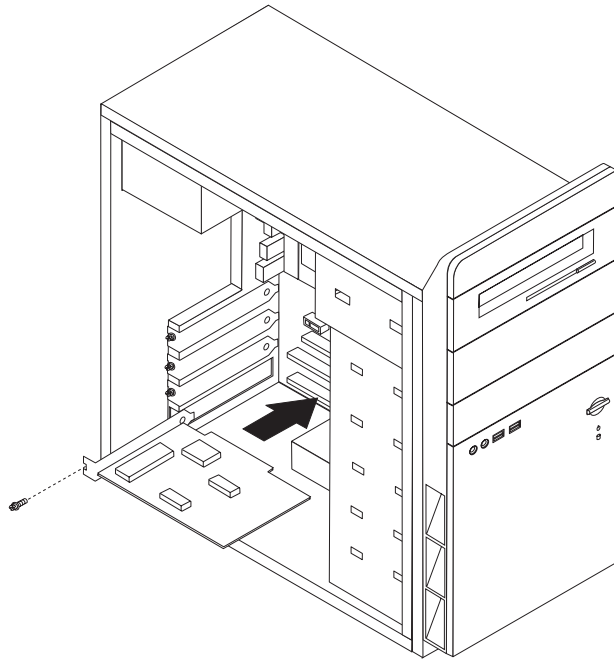
Para instalar um adaptador:

1. Remova a tampa. Consulte “Removendo a tampa” na página 21.
2. Remova a tampa do slot do adaptador para o slot de expansão apropriado.



3. Remova o adaptador de sua embalagem antiestática.
4. Instale o adaptador no slot apropriado na placa-mãe.

5. Prenda o adaptador com o parafuso conforme mostrado.



O que Fazer em Seguida:

- Para trabalhar com outro opcional, vá para a seção apropriada.
- Para concluir a instalação, vá para a seção “Recolocando a Tampa e Conectando os Cabos” na página 39.

Instalando Unidades Internas

Esta seção fornece informações e instruções para remover e substituir unidades internas.

Unidades internas são dispositivos que seu computador utiliza para ler e armazenar os dados. Você pode adicionar unidades ao seu computador para aumentar o recurso de armazenamento e para ativar seu computador para ler outros tipos de mídia. Algumas das diversas unidades disponíveis para seu computador são:

- Unidades de disco rígido ATA serial
- Unidades óticas, como as unidades de CD e DVD
- Unidades de mídia unidades

Nota: Essas diferentes unidades também são denominadas de unidades IDE (Integrated Drive Electronics).

As unidades internas são instaladas em *compartimentos*. Neste manual, os compartimentos são denominados como compartimento 1, compartimento 2 e assim por diante.

Ao instalar uma unidade interna, é importante observar o tipo e o tamanho da unidade que é possível instalar em cada compartimento. Além disso, é importante conectar corretamente os cabos da unidade interna à unidade instalada.

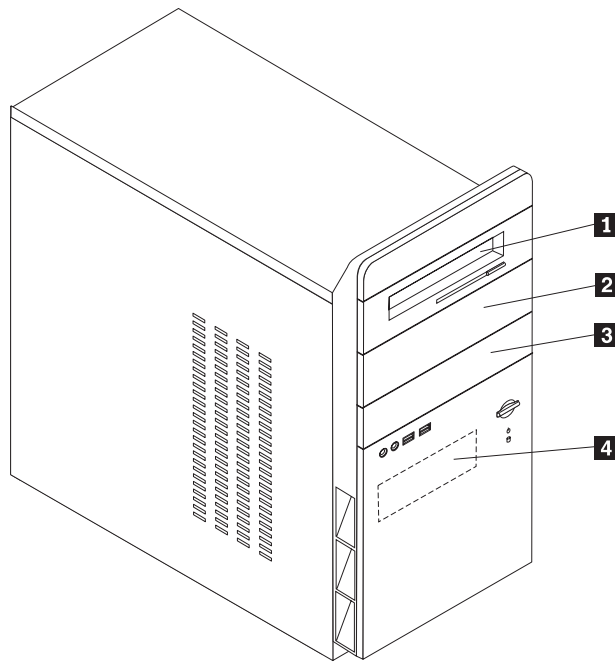
Especificações da Unidade

Seu computador é fornecido com as seguintes unidades instaladas de fábrica:

- Uma unidade de CD ou DVD no compartimento 1
- Uma unidade de disquete de 3,5 Pol. no compartimento 3 (alguns modelos)
- Uma unidade de disco rígido de 3,5 Pol. no compartimento 4

Qualquer compartimento que não tenha uma unidade instalada tem uma blindagem estática e painel de compartimentos instalados.

A ilustração a seguir mostra os locais dos compartimentos de unidade.



A lista a seguir descreve algumas das unidades que podem ser instaladas em cada compartimento e seus requisitos de altura.

- | | | |
|----------|---|--|
| 1 | Compartimento 1 - Altura máxima: 43,0 mm (1,7 Pol.) | Unidade de CD ou DVD (pré-instalada em alguns modelos) |
| 2 | Compartimento 2 - Altura máxima: 43,0 mm (1,7 Pol.) | Unidade de disco rígido de 3,5 polegadas (requer suporte para adaptador universal de 5,25 a 3,5 polegadas)*
Unidade de CD
Unidade de DVD |
| 3 | Compartimento 3 - Altura máxima: 25,8 mm (1,0 Pol.) | Unidade de disquete de 3,5 polegadas (pré-instalada) |
| 4 | Compartimento 4 - Altura Máxima: 25,8 mm (1,0 Pol.) | Unidade de disco rígido de 3,5 polegadas (pré-instalada) |

* Você poderá obter um Suporte para Adaptador Universal, de 5,25 a 3,5 polegadas, junto a um revendedor de computadores local ou entrando em contato com o Centro de Suporte ao Cliente.

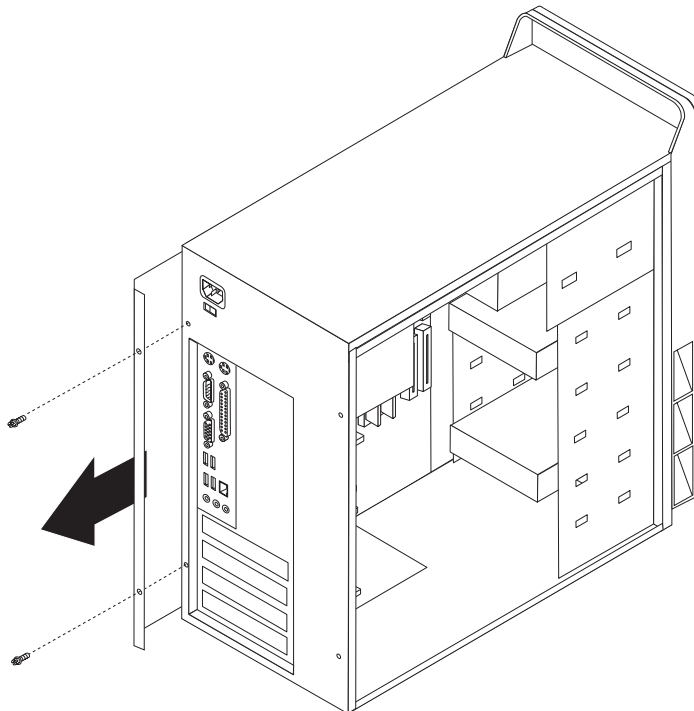
Notas:

1. Unidades com mais de 43,0 mm (1,7 pol.) de altura não podem ser instaladas.
2. Instale as unidades de mídia removível (fita ou CD) em um compartimento acessível (compartimento 1 ou 2).

Instalando uma Unidade

Para instalar uma unidade interna, siga essas etapas:

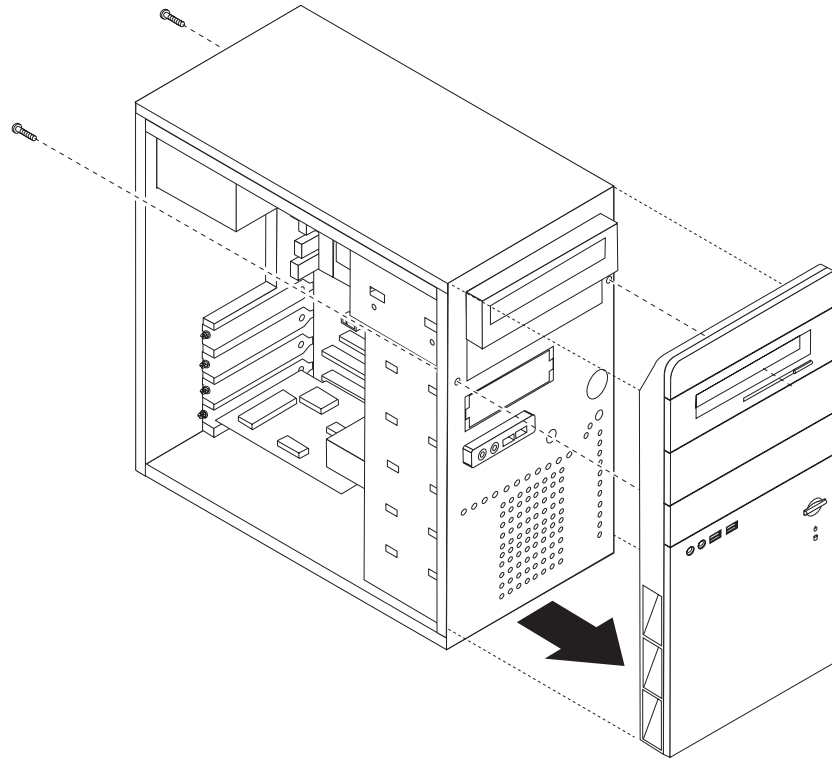
1. Remova a tampa. Consulte “Removendo a tampa” na página 21.
2. Remova os dois parafusos na parte posterior da tampa do lado direito e deslize a tampa para trás para removê-la.



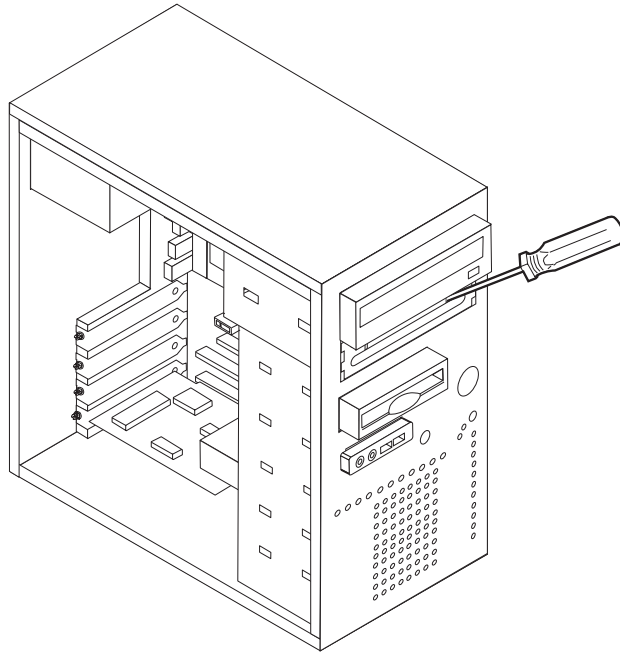
3. Se o computador tiver uma unidade de CD ou DVD, você poderá precisar remover os cabos de sinal e alimentação da unidade.
4. Remova o cabo do LED de energia a partir da placa-mãe.

5. Remova o painel frontal removendo os dois parafusos e soltando as seis guias de plástico dentro do chassi; em seguida, remova o painel completamente. Passe o cabo do LED de energia através da abertura do chassi frontal conforme o painel é removido.

Nota: Tenha cuidado para não quebrar o cabo do LED de energia, pois o cabo é conectado à montagem do painel.



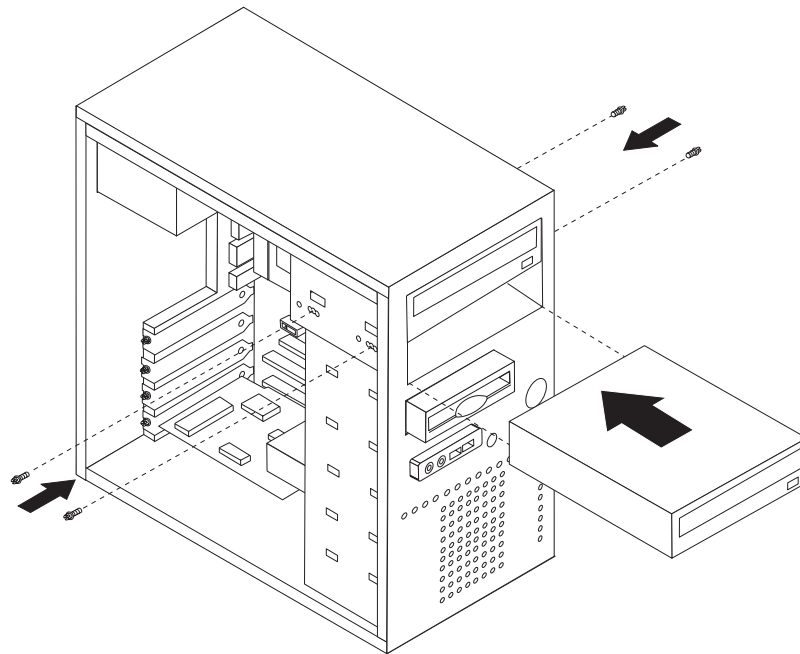
6. Remova a blindagem de metal do compartimento de unidade inserindo uma chave de fenda de lâmina lisa em um dos slots e erguendo gentilmente até desprender.



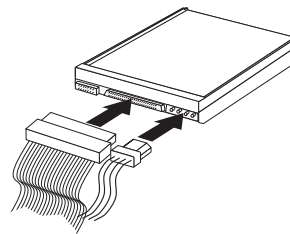
7. Remova o painel plástico no painel para o compartimento 2, soltando as guias de plástico que prendem o painel no lado interno.
8. Assegure-se de que a unidade que você está instalando esteja definida corretamente como um dispositivo master ou slave.
 - Se for a primeira unidade de CD ou DVD, defina-a como um dispositivo master.
 - Se for uma unidade de CD ou de DVD adicional, defina-a como um dispositivo slave.

Consulte a documentação fornecida com sua unidade para informações de jumper master/slave.

9. Instale a unidade no compartimento. Alinhe os orifícios de parafuso e instale quatro parafusos para prender a unidade.



10. Uma unidade de disco rígido requer dois cabos; um cabo de alimentação que se conecta à fonte de alimentação e um cabo de sinal que se conecta à placa-mãe.



As etapas para conectar uma unidade são diferentes dependendo do tipo de unidade que estiver sendo conectado. Utilize um dos seguintes procedimentos para conexão da unidade.

Conectando a Primeira Unidade de CD ou DVD

1. Localize o cabo de sinal de três conectores que vem com seu computador ou com a nova unidade.
2. Localize um conector IDE secundário na placa-mãe. Consulte “Identificando as Peças na Placa-mãe” na página 22.
3. Conecte uma extremidade do cabo de sinal com a unidade e o outro com o conector IDE secundário na placa-mãe. Para reduzir o ruído eletrônico, utilize os conectores na extremidade do cabo apenas.
4. Seu computador possui conectores extras de energia para unidades adicionais. Conecte o conector de energia à unidade.

Conectando uma Unidade de CD Adicional ou Unidade de DVD

Uma unidade adicional pode ser conectada ao conector IDE primário ou secundário.

1. Localize um conector IDE disponível no cabo de sinal de três conectores conectado ao conector IDE primário ou secundário na placa-mãe. Consulte “Identificando as Peças na Placa-mãe” na página 22.
2. Conecte o conector extra no cabo de sinal à nova unidade.
3. Seu computador possui conectores extras de energia para unidades adicionais. Conecte o conector de energia à unidade.

O que fazer em seguida

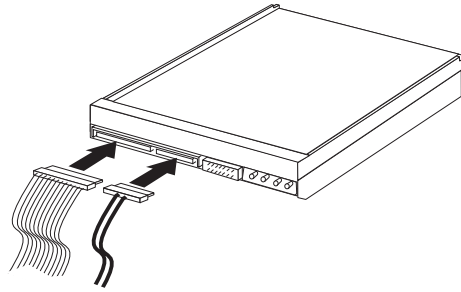
- Para trabalhar com outro opcional, vá para a seção apropriada.
- Para concluir a instalação, vá para a seção “Recolocando a Tampa e Conectando os Cabos” na página 39.

Conectando uma Unidade de Disco Rígido ATA Serial

Uma unidade de disco rígido serial pode ser conectada a qualquer conector SATA IDE disponível.

1. Localize o cabo de sinal que acompanha a nova unidade.
2. Localize um conector SATA IDE disponível na placa-mãe. Consulte “Identificando as Peças na Placa-mãe” na página 22.
3. Conecte uma extremidade do cabo de sinal à unidade e a outra a um conector SATA IDE que esteja disponível na placa-mãe.

4. Localize um dos conectores de energia extra de quatro fios e conecte-o à unidade.



O que fazer em seguida

- Para trabalhar com outro opcional, vá para a seção apropriada.
- Para concluir a instalação, vá para a seção “Recolocando a Tampa e Conectando os Cabos” na página 39.

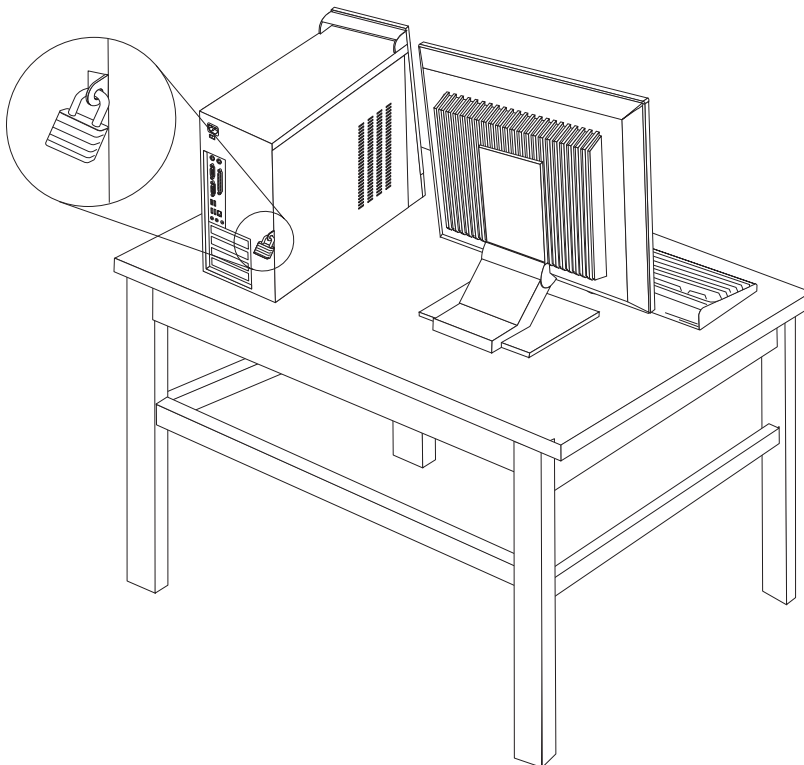
Instalando os Recursos de Segurança

Para ajudar a evitar furto de hardware e acesso não autorizado ao seu computador, várias opções de segurança estão disponíveis. Além das travas físicas, o uso não autorizado do computador pode ser evitado por uma trava de software que trava o teclado até uma senha correta ser digitada.

Certifique-se de que nenhum cabo de segurança interfira com outros cabos do computador.

Alça de cadeado

O seu computador está equipado com uma alça de cadeado que trava a tampa do computador quando um cadeado é instalado. Utilizar um cadeado de pelo menos 5 mm ou 3/16 polegadas pode proteger a tampa de seu computador para ajudar a prevenir que pessoas não autorizadas obtenham acesso ao lado de dentro de seu computador.



Proteção por Senha

Para impedir o uso não autorizado do computador, é possível usar o programa Setup Utility para configurar uma senha. Ao ligar o computador, você é solicitado a digitar uma senha para destravar o teclado para uso normal.

O que fazer em seguida

- Para trabalhar com outro opcional, vá para a seção apropriada.
- Para concluir a instalação, vá para a seção "Recolocando a Tampa e Conectando os Cabos" na página 39.

Trocando a Bateria

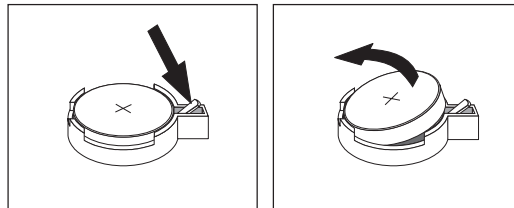
Seu computador possui um tipo especial de memória que mantém a data, a hora e as definições para recursos integrados, como atribuições de porta paralela (configuração). Uma bateria mantém essas informações ativas quando você desliga o computador.

A bateria normalmente não requer carga ou manutenção durante sua vida útil; entretanto, nenhuma bateria dura para sempre. Se ela falhar, a data, a hora e as informações de configuração (inclusive senhas) serão perdidas. Uma mensagem de erro aparecerá quando você ligar o computador.

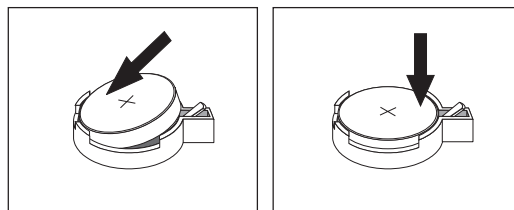
Consulte “Aviso Sobre a Bateria de Lítio” na página xi para obter informações sobre a troca e descarte da bateria.

Para trocar a bateria:

1. Desligue o computador e todos os dispositivos conectados a ele.
2. Tire o cabo de alimentação da tomada e remova a tampa. Consulte “Identificando as Peças na Placa-mãe” na página 22.
3. Localize a bateria. Consulte “Identificando as Peças na Placa-mãe” na página 22.
4. Se necessário, remova todos os adaptadores que impeçam o acesso à bateria. Consulte “Instalando Adaptadores” na página 26 para obter informações adicionais.
5. Remova a bateria antiga.



6. Instale a nova bateria.



7. Coloque todas as placas removidas para dar acesso à bateria de volta nos respectivos lugares. Consulte “Instalando Adaptadores” na página 26 para obter instruções sobre a substituição de placas.
8. Coloque a tampa novamente e conecte o cabo de alimentação. Consulte “Recolocando a Tampa e Conectando os Cabos” na página 39.

Nota: Quando o computador for ativado pela primeira vez após a troca da bateria, pode aparecer uma mensagem de erro. Isto é normal após a troca da bateria.

9. Ligue o computador e todos os dispositivos conectados a ele.
10. Utilize o programa Setup Utility para definir a data e a hora e quaisquer senhas. Consulte o Capítulo 5, "Utilizando o Utilitário de Configuração", na página 49.

Apagando uma Senha Perdida ou Esquecida (Limpendo o CMOS)

Esta seção aplica-se a senhas perdidas ou esquecidas. Para obter informações adicionais sobre senhas perdidas ou esquecidas, vá para o programa Lenovo Caresm.

Para apagar uma senha esquecida:

1. Remova a tampa. Consulte "Removendo a tampa" na página 21.
2. Localize o jumper Limpar CMOS/Recuperação na placa-mãe. Consulte "Identificando as Peças na Placa-mãe" na página 22.
3. Se necessário, consulte "Instalando Adaptadores" na página 26 para remover quaisquer adaptadores que impeçam o acesso ao jumper Limpar CMOS/Recuperação.
4. Mova o jumper da posição padrão (pinos 1 e 2) para a posição de manutenção ou configuração (pinos 2 e 3).

Nota: Se a placa-mãe tiver apenas dois pinos para limpar o CMOS, inclua um jumper para os dois pinos.

5. Recoloque a tampa do computador e conecte o cabo de alimentação.
6. Reinicie o computador, deixando-o ligado por aproximadamente dez segundos. Desligue-o pressionando o comutador de energia por aproximadamente cinco segundos. O computador desligará.
7. Repita as etapas de 1 a 3.
8. Mova o jumper de volta para a posição padrão (pinos 1 e 2).

Nota: Se a placa-mãe tiver apenas dois pinos para limpar o CMOS, remova o jumper dos dois pinos.

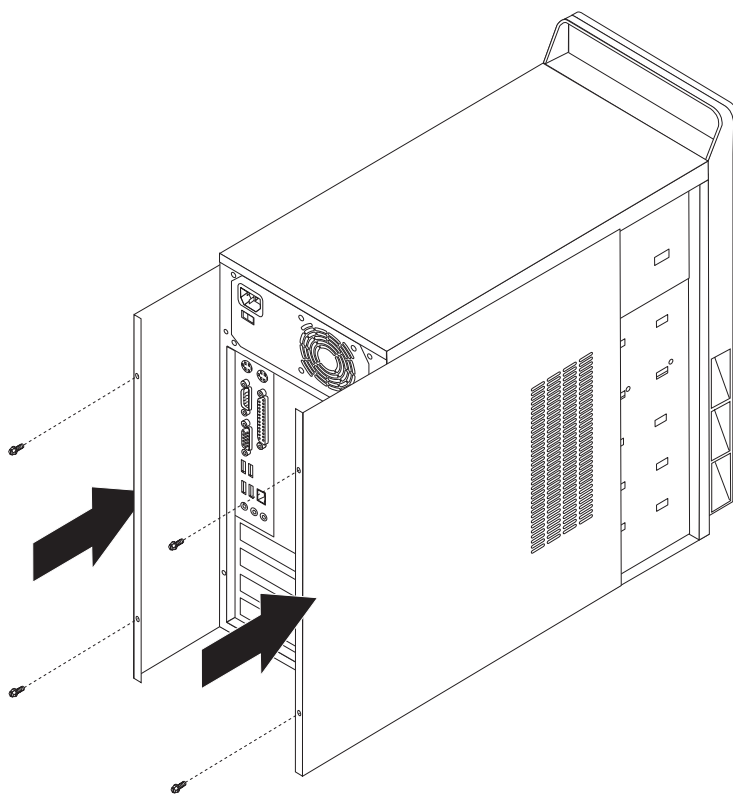
9. Recoloque a tampa e conecte o cabo de alimentação. Consulte "Recolocando a Tampa e Conectando os Cabos" na página 39.

Recolocando a Tampa e Conectando os Cabos

Após trabalhar com os opcionais, você precisará instalar qualquer parte removida, colocar a tampa e reconectar os cabos, incluindo linhas de telefone e cabos de alimentação. Além disso, dependendo da opção instalada, poderá ser necessário confirmar as informações atualizadas no programa Setup Utility.

Para recolocar a tampa e conectar os cabos de seu computador:

1. Assegure-se de que todos os componentes tenham sido recolocados corretamente e que nenhuma ferramenta ou nenhum parafuso perdido tenha ficado no interior do computador.
2. Remova todos os cabos que possam impedir a recolocação da tampa.
3. Posicione a tampa no chassi para que as guias na parte superior e inferior da tampa encaixem o chassi e empurre a tampa até a posição fechada. Insira os parafusos que prendem a tampa.



4. Conecte novamente os cabos externos e os cabos de alimentação ao computador. Consulte "Instalando Opcionais Externos" na página 17.
5. Para atualizar a configuração, consulte o Capítulo 5, "Utilizando o Utilitário de Configuração", na página 49.

Capítulo 4. Recuperando Software

O programa Rescue and Recovery é um software projetado para ajudar os usuários a restaurar os dados de seu computador e a se recuperarem de falhas relacionadas a software ou hardware. No caso de uma falha do computador, utilize o programa Rescue and Recovery para restaurar o conteúdo da unidade de disco rígido primária para um estado salvo anteriormente. Este capítulo ajudará você a se familiarizar com algumas das soluções de recuperação fornecidas pela Lenovo:

O programa Rescue and Recovery possui dois componentes, Rescue and Recovery (ambiente Windows) e espaço de trabalho do Rescue and Recovery. As operações de recuperação podem ser ativadas a partir do Windows ou de um ambiente de espaço de trabalho do Rescue and Recovery que é independente do sistema operacional Windows.

Se você encontrar um problema, utilize as ferramentas de recuperação do ambiente Windows ou do espaço de trabalho do Rescue and Recovery para executar uma das duas operações de recuperação:

- Resgatar arquivos
- Restaurar seu sistema ou arquivos individuais

Consulte “Utilizando o Espaço de Trabalho do Rescue and Recovery” na página 43 para executar uma das duas operações de recuperação.

Consulte o sistema de ajuda on-line Access Help para obter informações adicionais sobre o programa Rescue and Recovery. Para obter informações sobre como acessar o sistema de ajuda on-line, consulte “Access Help” na página 62. As informações a seguir referem-se ao ambiente Windows do Rescue and Recovery.

Criando e Utilizando Discos de Recuperação de Produto

Se o computador estiver equipado com uma unidade de CD ou DVD regravável, você poderá criar um conjunto de discos de Recuperação do Produto que permite restaurar o conteúdo do disco rígido para o mesmo estado em que estava quando o computador foi originalmente enviado da fábrica. Os discos de Recuperação do Produto serão úteis se você transferir o computador para outro local, vender o computador, reciclá-lo ou, como um último recurso, colocá-lo em um estado operacional após todos os outros métodos de recuperação falharem. É importante criar um conjunto de discos de Recuperação do Produto logo que possível.

Nota: Sua licença do Microsoft Windows permite criar apenas um conjunto de discos de Recuperação do Produto, portanto, é importante armazenar os discos em um local seguro após criá-los.

Para criar discos de Recuperação do Produto, faça o seguinte:

1. A partir do desktop do Windows, clique em **Iniciar**, selecione **Todos os Programas**, **Lenovo Care**, clique em **Criar Mídia de Recuperação**.
2. Siga as instruções na tela.

Para utilizar os discos de Recuperação do Produto, faça o seguinte:

Atenção: Quando você restaura o conteúdo de fábrica a partir dos discos de Recuperação do Produto, todos os arquivos atualmente no disco rígido serão excluídos e substituídos pelo conteúdo original de fábrica. Durante o processo de restauração, você poderá salvar um ou mais arquivos que estão atualmente em seu disco rígido em outra mídia antes que todos os dados sejam removidos.

1. Insira o disco do programa Rescue and Recovery em sua unidade de CD ou DVD.
2. Reinicie o computador.
3. Após um breve retardo, o programa Rescue and Recovery será aberto.

Nota: Se o espaço de trabalho do Rescue and Recovery não abrir, o dispositivo de inicialização (unidade de CD ou DVD) poderá não estar definido corretamente na seqüência de inicialização do BIOS. Consulte “Configurando um Dispositivo de Resgate na Seqüência de Inicialização” na página 47 para obter informações adicionais.

4. No menu do Rescue and Recovery, clique em **Restaurar o Sistema**.
5. Siga as instruções na tela. Insira o disco de Recuperação do Produto adequado quando solicitado.

Nota: Após restaurar o disco rígido para o conteúdo original de fábrica, você poderá precisar reinstalar alguns softwares ou drivers. Consulte o “Utilizando o Espaço de Trabalho do Rescue and Recovery” na página 43 para obter detalhes.

Backup e Recuperação

O programa Rescue and Recovery permite fazer backup de todo o conteúdo do disco rígido, incluindo o sistema operacional, os arquivos de dados, os programas aplicativos e as definições pessoais. Você pode designar onde o programa Rescue and Recovery armazenará o backup:

- Em uma área protegida do disco rígido.
- Em um segundo disco rígido instalado no computador.
- Em um disco rígido USB conectado externamente.
- Em uma unidade de rede.
- Em CDs ou DVDs regraváveis (uma unidade de CD ou DVD regravável é requerida para essa opção).

Depois de fazer o backup do disco rígido, você poderá restaurar todo o conteúdo do disco rígido, restaurar apenas os arquivos selecionados ou restaurar apenas o sistema operacional e os aplicativos Windows.

Para executar uma operação de backup a partir do Rescue and Recovery, faça o seguinte:

1. A partir do desktop do Windows, clique em **Iniciar**, clique em **Todos os Programas, Lenovo Care** e, em seguida, clique em **Rescue and Recovery**. O programa Rescue and Recovery é aberto.
2. Na janela principal do Rescue and Recovery, clique em **Fazer backup da unidade de disco rígido** para selecionar opções de operação de backup.
3. Siga as instruções na tela.

Para executar uma operação de restauração a partir do programa Rescue and Recovery, faça o seguinte:

1. A partir do desktop do Windows, clique em **Iniciar**, clique em **Todos os Programas**, **Lenovo Care** e, em seguida, clique em **Rescue and Recovery**. O programa Rescue and Recovery é aberto.
2. Na janela principal do Rescue and Recovery, clique no ícone **Restaurar sistema a partir de um backup**.
3. Siga as instruções na tela.

Para obter informações sobre a execução de uma operação de restauração a partir do espaço de trabalho do Rescue and Recovery, consulte “Utilizando o Espaço de Trabalho do Rescue and Recovery”.

Utilizando o Espaço de Trabalho do Rescue and Recovery

O espaço de trabalho do Rescue and Recovery reside em uma área oculta protegida do disco rígido que opera independentemente do sistema operacional Windows. Isso permite a execução de operações de recuperação mesmo que o sistema operacional Windows não possa ser iniciado. Você pode executar as seguintes operações de recuperação a partir do espaço de trabalho do Rescue and Recovery:

- **Resgatar Arquivos a partir do Disco Rígido ou de um Backup:** O programa Rescue and Recovery permite localizar arquivos no disco rígido e transferi-los para uma unidade de rede ou outra mídia gravável, como uma unidade de disco rígido USB ou um disquete. Essa solução estará disponível mesmo que você não tenha feito backup dos arquivos ou se tiverem sido feitas alterações nos arquivos desde que você fez a última operação de backup. Você também pode resgatar arquivos individuais de um backup do Rescue and Recovery localizado em seu disco rígido local, um dispositivo USB ou uma unidade de rede.
- **Restaurar o Disco Rígido a partir de um Backup do Rescue and Recovery:** Após executar uma operação de backup utilizando o programa Rescue and Recovery, é possível executar operações de restauração a partir do Rescue and Recovery, mesmo que não consiga iniciar o Windows.
- **Restaurar o Disco Rígido para o Conteúdo de Fábrica:** O espaço de trabalho do Rescue and Recovery permite restaurar o conteúdo completo do disco rígido para o mesmo estado em que estava quando enviado originalmente da fábrica. Se você tiver várias partições no disco rígido, terá a opção de restaurar o conteúdo de fábrica para a partição C: e deixar as outras partições intactas. Como o espaço de trabalho do Rescue and Recovery opera independentemente do sistema operacional Windows, você poderá restaurar o conteúdo de fábrica mesmo que não consiga iniciar o Windows.

Atenção: Se você restaurar o disco rígido a partir de um backup do Rescue and Recovery ou restaurá-lo ao conteúdo de fábrica, todos os arquivos na partição do disco rígido principal (normalmente a unidade C) serão excluídos no processo de recuperação. Se possível, faça cópias de arquivos importantes. Se não conseguir iniciar o Windows, você poderá utilizar o recurso Resgatar arquivos no espaço de trabalho do Rescue and Recovery para copiar arquivos do disco rígido para outra mídia.

Para iniciar o espaço de trabalho do Rescue and Recovery, faça o seguinte:

1. Desligue o computador.
2. Reinicie o computador.
3. Pressione e solte repetidamente F11.
4. Ao ouvir sinais sonoros ou ver uma tela de logotipo, solte F11.

5. Se você tiver definido uma senha no Rescue and Recovery, digite-a quando solicitado. O espaço de trabalho do Rescue and Recovery é aberto após um breve retardo.

Nota: Se o espaço de trabalho do Rescue and Recovery não abrir, consulte “Resolvendo Problemas de Recuperação”.

6. Execute uma das seguintes ações:
 - Para resgatar arquivos a partir do disco rígido ou de um backup, clique em **Resgatar Arquivos** no menu do Rescue and Recovery; em seguida, siga as instruções na tela.
 - Para restaurar o disco rígido a partir do backup do Rescue and Recovery ou restaurá-lo ao conteúdo de fábrica, clique em **Restaurar o Sistema** no menu do Rescue and Recovery; em seguida, siga as instruções na tela.

Nota: Após restaurar o disco rígido para o conteúdo original de fábrica, você poderá precisar reinstalar alguns softwares ou drivers. Consulte as notas a seguir para obter informações adicionais.

- Para obter informações sobre outros recursos do espaço de trabalho do Rescue and Recovery, clique em **Help**.

Notas:

1. Após restaurar um disco rígido para o conteúdo original de fábrica, você poderá precisar reinstalar drivers de dispositivo para alguns dispositivos. Consulte “Recuperando ou Instalando Drivers de Dispositivo” na página 46.
2. Alguns computadores vêm com o Microsoft Office ou o Microsoft Works pré-instalados. Se você precisar recuperar ou reinstalar os aplicativos Microsoft Office ou Microsoft Works, será necessário utilizar o *CD do Microsoft Office* ou o *CD do Microsoft Works*. Os CDs são fornecidos somente com os computadores que vêm com o Microsoft Office ou com o Microsoft Works pré-instalados.

Resolvendo Problemas de Recuperação

Caso não consiga acessar o espaço de trabalho do Rescue and Recovery ou o ambiente Windows, você pode:

- Utilizar a mídia de resgate (CD, DVD ou disco rígido USB) para ter acesso ao espaço de trabalho do Rescue and Recovery. Consulte o “Criando e Utilizando Mídia de Resgate” na página 45 para obter detalhes.
- Utilizar o disquete de Reparo de Recuperação para reparar o espaço de trabalho do Rescue and Recovery ou reparar um arquivo necessário para entrar no ambiente Windows. Consulte “Criando e Utilizando um Disquete de Reparo de Recuperação” na página 45 para obter detalhes.
- Se sua intenção for restaurar o conteúdo do disco rígido para o estado original de fábrica, você pode utilizar um conjunto de discos de Recuperação do Produto. Consulte o “Criando e Utilizando Discos de Recuperação de Produto” na página 41.

É importante criar um disquete de Reparo de Recuperação, uma mídia de resgate e um conjunto de discos de Recuperação do Produto o quanto antes e armazená-los em um local seguro como medida de precaução.

Se você não puder acessar o espaço de trabalho do Rescue and Recovery ou o ambiente Windows a partir de uma mídia de resgate, um disquete de Reparo de Recuperação ou de um conjunto de CDs de Recuperação do Produto, talvez você não tenha o dispositivo de resgate, unidade de CD, unidade de DVD ou unidade

de disco rígido USB definidos como um dispositivo de inicialização na seqüência de inicialização do BIOS. Consulte “Configurando um Dispositivo de Resgate na Seqüência de Inicialização” na página 47 para obter informações adicionais.

Criando e Utilizando Mídia de Resgate

A mídia de resgate, como um CD ou uma unidade de disco rígido USB, permite que você recupere de falhas que impedem o acesso ao espaço de trabalho do Rescue and Recovery no disco rígido.

Nota: O disco de recuperação, o primeiro disco dos discos do Product Recovery e os discos de backup são iniciáveis (inicializáveis). Eles podem ser iniciados em qualquer tipo de unidade de CD e DVD, exceto em uma mídia de DVD-RAM.

Para criar uma mídia de resgate, faça o seguinte:

1. A partir do desktop do Windows, clique em **Iniciar**, clique em **Todos os Programas, Lenovo Care** e, em seguida, clique em **Criar Mídia de Recuperação**.
2. Na área **Mídia de Resgate**, selecione o tipo de mídia de recuperação que deseja criar. Você pode criar uma mídia de resgate utilizando um CD, uma unidade de disco rígido USB ou uma unidade de disco rígido interna.
3. Clique em OK.
4. Siga as instruções na tela.

Para utilizar uma mídia de resgate, faça o seguinte:

- Insira o disco de recuperação e reinicie o computador.
- Conecte a unidade de disco rígido USB a um dos conectores USB do seu computador e ligue o computador.

Quando a mídia de resgate for iniciada, o programa Rescue and Recovery será aberto. A ajuda para cada recurso está disponível a partir do espaço de trabalho do Rescue and Recovery. Se a mídia de resgate falhar ao iniciar, talvez seu dispositivo de resgate (unidade de CD, unidade de DVD ou dispositivo USB) não esteja configurado corretamente na seqüência de inicialização BIOS. Consulte “Configurando um Dispositivo de Resgate na Seqüência de Inicialização” na página 47 para obter informações adicionais.

Criando e Utilizando um Disquete de Reparo de Recuperação

Caso não consiga acessar o espaço de trabalho do Rescue and Recovery ou o ambiente Windows, utilize um disquete de Reparo de Recuperação para reparar o espaço de trabalho do Rescue and Recovery ou reparar um arquivo necessário para entrar no ambiente Windows. É importante criar um disquete de Reparo de Recuperação o quanto antes e armazená-lo em um local seguro.

Para criar um disquete de Reparo de Recuperação, faça o seguinte:

1. Inicie o seu computador e o sistema operacional.
2. Utilizando um navegador da Internet, vá para o seguinte endereço da Web:

<http://www.lenovo.com/think/support/site.wss/document.do?Indocid=MIGR-54483>

3. Insira um disquete na unidade de disquete A. As informações sobre o disquete serão apagadas e o disquete será formatado corretamente.

4. Dê um clique duplo no arquivo mrrrepair.exe de Reparo de Recuperação. O disquete é criado.
5. Retire o disquete e identifique-o como disquete de Reparo de Recuperação.

Para utilizar o disquete de Reparo de Recuperação, faça o seguinte:

1. Encerre o sistema operacional e desligue o computador.
2. Insira o disquete de Reparo de Recuperação na unidade de disquete A.
3. Ligue o computador e siga as instruções na tela.

Nota: Se a operação de reparo for finalizada sem erro, você poderá acessar o espaço de trabalho do Rescue and Recovery pressionando e soltando a tecla F11 repetidamente enquanto reinicia o computador. Ao ouvir sinais sonoros ou ver uma tela de logotipo, solte F11. Você também poderá acessar o ambiente Windows após a conclusão da operação de reparo.

Se aparecer uma mensagem de erro durante a operação de reparo e esta não puder ser concluída, poderá haver um problema na partição que contém o programa Rescue and Recovery. Utilize a mídia de resgate para acessar o espaço de trabalho do Rescue and Recovery. Para obter informações sobre como criar e utilizar a mídia de resgate, consulte “Criando e Utilizando Mídia de Resgate” na página 45.

Recuperando ou Instalando Drivers de Dispositivo

Antes de poder recuperar ou instalar drivers de dispositivos, seu sistema operacional precisa estar instalado no computador. Certifique-se de que você possua a documentação e a mídia do software para o dispositivo.

Os drivers de dispositivo para dispositivos instalados de fábrica estão localizados no disco rígido do computador (geralmente a unidade C) na pasta SWTOOLS\drivers. Outros drivers de dispositivos se encontram na mídia de software que acompanham os dispositivos individuais.

Os drivers de dispositivos mais atuais dos dispositivos instalados de fábrica também estão disponíveis na World Wide Web em <http://www.lenovo.com/support/>.

Para reinstalar um driver de dispositivo para um dispositivo instalado de fábrica, faça o seguinte:

1. Inicie o seu computador e o sistema operacional.
2. Utilize o Windows Explorer ou Meu Computador para exibir a estrutura de diretório de seu disco rígido.
3. Abra a pasta C:\SWTOOLS.
4. Abra a pasta DRIVERS. Na pasta DRIVERS existem várias subpastas nomeadas para diversos dispositivos que estão instalados em seu computador (por exemplo, AUDIO ou VIDEO).
5. Abra a subpasta do dispositivo apropriado.
6. Utilize um dos métodos a seguir para reinstalar o driver de dispositivo:
 - Na subpasta do dispositivo, procure por um README.TXT ou outro arquivo com a extensão .TXT. Este arquivo pode conter o nome do sistema operacional, por exemplo WIN98.TXT. O arquivo de texto contém informações sobre como reinstalar esse driver de dispositivo.
 - Se a subpasta do dispositivo contiver um arquivo com uma extensão .INF, você pode utilizar o programa Adicionar Novo Hardware (localizado no

Painel de Controle do Windows) para reinstalar o driver de dispositivo. Nem todos os drivers de dispositivo podem ser reinstalados através desse programa. No programa Adicionar Novo Hardware, ao ser solicitado o driver do dispositivo que deseja instalar, clique em **Com Disco e Procurar**. Em seguida, selecione o arquivo do driver de dispositivo apropriado na subpasta do dispositivo.

- Na subpasta do dispositivo, procure o arquivo SETUP.EXE. Dê um clique duplo em **SETUP.EXE** e siga as instruções na tela.

Configurando um Dispositivo de Resgate na Seqüência de Inicialização

Antes de iniciar o Rescue and Recovery a partir de um CD, DVD, unidade de disco rígido USB ou de qualquer outro dispositivo externo, é necessário alterar a seqüência de inicialização no Setup Utility.

Para visualizar ou alterar a seqüência de inicialização, faça o seguinte:

1. Com o computador desligado, pressione e solte repetidamente a tecla F1; em seguida, ligue o computador.
2. Quando a tela de logotipo aparecer, ou você ouvir uma série de sinais sonoros, solte a tecla F1.
3. Caso seja solicitada uma senha, digite sua senha atual.
4. No menu principal do Setup Utility, utilize a tecla de seta para a direita para selecionar **Startup**.
5. Organize a seqüência de inicialização para atender às suas necessidades.
6. Pressione **Esc** duas vezes para ir ao menu de saída do Setup Utility.
7. Utilize a tecla de seta para baixo para selecionar **Save and exit the Setup Utility** e, em seguida, pressione **Enter**.
8. Quando a janela Setup Confirmation aparecer, pressione **Enter**.
9. O computador é reinicializado.

Nota: Se você estiver utilizando um dispositivo externo, primeiro é necessário desligar seu computador antes de conectar o dispositivo externo.

Para obter informações adicionais sobre o Setup Utility, consulte Capítulo 5, "Utilizando o Utilitário de Configuração", na página 49.

Capítulo 5. Utilizando o Utilitário de Configuração

O programa Setup Utility está armazenado no EEPROM (Memória de Leitura Eletricamente Apagável e Programável) do computador. O programa Setup Utility é utilizado para visualizar e alterar as definições de configuração do computador, independentemente do sistema operacional que estiver sendo utilizado. Entretanto, as definições do sistema operacional podem substituir quaisquer definições semelhantes do programa Setup Utility.

Iniciando o Programa Setup Utility

Para iniciar o programa Setup Utility, faça o seguinte:

1. Se seu computador já estiver ligado ao iniciar este procedimento, encerre o sistema operacional e desligue o computador.
2. Pressione e libere repetidamente a tecla F1 enquanto liga seu computador.

Notas:

- a. Se estiver utilizando um teclado USB e o programa Setup Utility não for exibido utilizando este método, pressione e libere repetidamente a tecla F1 em vez de deixá-la pressionada ao ligar o computador.
- b. Se uma senha de usuário ou uma senha de administrador tiver sido definida, o menu do programa Setup Utility não será exibido até que você digite a senha. Consulte "Utilizando Senhas" para obter informações adicionais.

O Setup Utility deverá iniciar automaticamente assim que o POST detectar que o hardware foi removido ou novo hardware foi instalado em seu computador.

Visualizando e Alterando as Definições

O menu do programa Setup Utility lista os itens que identificam os tópicos de configuração do sistema.

Ao trabalhar com o menu do programa Setup Utility, é necessário utilizar o teclado. As teclas utilizadas para executar diversas tarefas são exibidas na parte inferior de cada tela.

Utilizando Senhas

Utilizando o programa Utilitário de Configuração, você pode definir as senhas para impedir que pessoas não autorizadas obtenham acesso ao computador e aos dados. Os seguintes tipos de senha estão disponíveis:

- Senha de Usuário
- Senha de Administrador

Não é necessário definir senhas para utilizar o computador. Entretanto, se você decidir definir uma senha, leia as seguintes seções.

Considerações sobre Senha

Uma senha pode ser qualquer combinação de até doze caracteres (a-z e 0-9) e símbolos. Por razões de segurança, é aconselhável utilizar uma senha forte que não possa ser facilmente comprometida. As senhas fortes geralmente se aderem às seguintes regras:

- Possuem, no mínimo, oito caracteres de comprimento
- Contêm, no mínimo, um caractere alfabético, um caractere numérico e um símbolo.
- Contêm, no mínimo, um dos seguintes símbolos: , . / ` ` ; ' []
- Você também pode utilizar a barra de espaço
- O programa Utilitário de Configuração e as senhas da unidade de disco rígido não fazem distinção entre maiúsculas e minúsculas
- Não podem ser o seu nome ou seu nome de usuário
- Não podem ser uma palavra comum ou um nome comum
- Devem ser significativamente diferentes da senha anterior

Senha do Usuário

Quando uma Senha de Usuário é definida, o usuário deve digitar uma senha válida sempre que o computador for ligado. O computador não poderá ser utilizado até que uma senha válida seja digitada a partir do teclado.

Senha do Administrador

A definição de uma Senha de Administrador impede que pessoas não autorizadas alterem as definições de configuração. Se você for responsável por manter as configurações de vários computadores, talvez queira definir uma Senha de Administrador.

Depois de configurar uma Senha de Administrador, um aviso de senha é exibido sempre que você tentar acessar o programa Setup Utility.

Se as senhas de usuário e administrador forem definidas, é possível digitar qualquer uma das senhas. Entretanto, para alterar quaisquer definições de configuração, você deverá utilizar a senha de administrador.

Definindo, Alterando e Excluindo uma Senha

Para definir, alterar ou excluir uma senha, faça o seguinte:

Nota: Uma senha pode ser qualquer combinação de até doze caracteres (A- Z, a-z e 0-9). Consulte “Considerações sobre Senha”, nesta mesma página, para obter informações adicionais.

1. Inicie o programa Utilitário de Configuração (consulte o Capítulo 5, “Utilizando o Utilitário de Configuração”, na página 49).
2. No menu do programa Utilitário de Configuração, selecione **Segurança**.
3. Selecione **Configurar Senhas**. Leia as informações exibidas no lado direito da tela.

Utilizando o Perfil de Segurança por Dispositivo

O Perfil de Segurança por Dispositivo é utilizado para ativar ou desativar o acesso do usuário aos seguintes dispositivos:

IDE controller	Quando este recurso estiver definido para Disable , todos os dispositivos conectados à controladora IDE (tais como unidades de disco rígido ou unidade de CD-ROM) estarão desativados e não serão exibidos na configuração do sistema.
Diskette Drive Access	Quando este dispositivo estiver definido para Disable , a unidade de disquete não poderá ser acessada.
Diskette Write Protect	Quando este recurso estiver definido para Enable , todos os disquetes serão tratados como protegidos contra gravação. É possível ler o disquete, mas não é possível gravar no disquete.

Para definir o Perfil de Segurança por Dispositivo, faça o seguinte:

1. Inicie o programa Setup Utility (consulte “Iniciando o Programa Setup Utility” na página 49).
2. No menu do programa Utilitário de Configuração, selecione **Segurança**.
3. Selecione o **Perfil de Segurança por Dispositivo**.
4. Selecione os dispositivos e definições desejados e pressione Enter.
5. Retorne ao menu do programa Utilitário de Configuração e selecione **Exit** e, em seguida, **Save Settings** ou **Save and exit the Setup Utility**.

Nota: Para não salvar as definições, selecione **Exit the Setup Utility Without Saving**.

Selecionando um Dispositivo de Inicialização

Se seu computador não inicializar a partir de um dispositivo como CD-ROM, disquete ou disco rígido, conforme esperado, utilize um dos seguintes procedimentos para selecionar um dispositivo de inicialização.

Selecionando um Dispositivo de Inicialização Temporária

Utilize esse procedimento para iniciar a partir de um dispositivo de inicialização.

Nota: Nem todos os CDs, discos rígidos e disquetes são inicializáveis.

1. Desligue o computador.
2. Pressione e mantenha pressionada a tecla F12 e ligue o computador. Quando o menu Startup Device for exibido, libere a tecla F12.

Nota: Se você estiver utilizando um teclado USB e o Menu do Dispositivo de Inicialização não for exibido utilizando este método, pressione e libere a tecla F12 repetidamente, em vez de deixá-la pressionada ao ligar o computador.

3. Selecione o dispositivo de inicialização desejado no Menu Startup Device e pressione Enter para iniciar.

Nota: Selecionar um dispositivo de inicialização a partir do menu Startup Device não altera permanentemente a seqüência de inicialização.

Alterando a Seqüência de Inicialização do Dispositivo

Para exibir ou alterar permanentemente a seqüência de inicialização configurada do dispositivo, faça o seguinte:

1. Inicie o programa Setup Utility (consulte “Iniciando o Programa Setup Utility” na página 49).
2. Selecione **Startup**.
3. Selecione **Startup Sequence**. Consulte as informações exibidas no lado direito da tela.
4. Selecione os dispositivos para a Seqüência de Inicialização Primária, para a Seqüência de Inicialização Automática e para a Seqüência de Inicialização de Erro.
5. Selecione **Exit** no menu Setup Utility e, em seguida, **Save Settings** ou **Save and exit the Setup Utility**.

Se você tiver alterado estas definições e quiser retornar às definições padrão, selecione **Load Default Settings** no menu Sair.

Configurações Avançadas

Em alguns modelos de computador, o menu Advanced Settings inclui uma definição para Ativar/Desativar o HyperThreading. Esse recurso funciona somente com os sistemas operacionais que reconhecem o HyperThreading, como o Microsoft Windows XP. A definição padrão para HyperThreading é Enabled. No entanto, se você selecionar **Set Defaults** e estiver utilizando um sistema operacional diferente do Windows XP, o desempenho do computador poderá ser afetado. Portanto, você sempre deve definir HyperThreading para Disabled, a menos que tenha certeza de que o sistema operacional suporta o HyperThreading.

Saindo do Programa Setup Utility

Ao finalizar a visualização ou alteração das definições, pressione Esc para retornar ao menu do programa Setup Utility (você poderá ter que pressionar Esc muitas vezes). Se quiser salvar novas definições, selecione **Save Settings** ou **Save and Exit the Setup Utility**. Caso contrário, suas alterações não serão salvas.

Capítulo 6. Atualizando Programas do Sistema

Este capítulo contém informações sobre a atualização do POST/BIOS e como recuperar-se de uma falha de atualização do POST/BIOS.

Utilizando Programas do Sistema

Os programas do sistema são a camada básica do software integrada ao seu computador. Eles incluem o POST (Power-on Self-test), o código BIOS (Basic Input/Output System) e o programa Setup Utility. O POST é um conjunto de testes e de procedimentos que são aplicados toda vez que o seu computador for ligado. O BIOS é uma camada de software que converte as instruções vindas de outras camadas de software em sinais elétricos que o hardware do computador é capaz de entender. Você pode utilizar o programa Setup Utility para visualizar e alterar a configuração e a instalação do seu computador.

A placa-mãe de seu computador tem um módulo chamado EEPROM (memória de leitura programável apagável eletronicamente, também conhecida como Memória flash). Você pode atualizar facilmente o POST, o BIOS e o programa Setup Utility iniciando seu computador com um disquete de atualização ou executando um programa de atualização especial a partir do sistema operacional.

A Lenovo pode fazer alterações e aprimoramentos no POST/BIOS. Quando as atualizações são liberadas, elas ficam disponíveis como arquivos que podem ser transferidos por download no Web site da Lenovo em <http://www.lenovo.com>. As instruções para utilizar as atualizações do POST/BIOS estão disponíveis em um arquivo .txt incluído com os arquivos de atualização. Para a maioria dos modelos, é possível fazer download de um programa de atualização para criar um disquete de atualização do programa do sistema ou um programa de atualização que pode ser executado a partir do sistema operacional.

Nota: Você pode fazer o download de uma imagem de CD de inicialização automática (conhecida como imagem .iso) do programa de diagnósticos no endereço <http://www.lenovo.com> para obter suporte para sistemas sem uma unidade de disquete.

Atualizando (flash) BIOS a partir de um Disquete

Para atualizar o o BIOS a partir de um disquete, faça o seguinte:

1. Insira um disquete (flash) de atualização do programa do sistema na unidade de disquete. Atualizações de programas do sistema estão disponíveis no endereço <http://www.lenovo.com/support> na World Wide Web.
2. Ligue o computador. Se o computador já estiver ligado, você deve desligá-lo e ligá-lo novamente. A atualização é iniciada.
3. Siga as instruções na tela para concluir a atualização.

Capítulo 7. Resolução de Problemas e Diagnósticos

Este capítulo descreve alguns programas básicos para diagnósticos e resolução de problemas. Se o problema do seu computador não estiver descrito aqui, consulte Capítulo 8, “Obtendo Informações, Ajuda e Serviços”, na página 61 para conhecer recursos adicionais de resolução de problemas.

Resolução de Problemas Básica

A tabela a seguir fornece informações para ajudá-lo a resolver o problema do seu computador.

Sintoma	Ação
O computador não inicia quando você pressiona o botão liga/desliga.	<p>Verifique se:</p> <ul style="list-style-type: none">• O cabo de alimentação está conectado à parte traseira do computador e a uma tomada funcionando.• Se o seu computador tiver uma chave de alimentação secundária na parte traseira, certifique-se de que esteja ligada.• O indicador de energia na parte frontal do computador está ligado.• A voltagem está configurada para a configuração correta do seu país. <p>Se não for possível corrigir o problema, leve o computador para manutenção. Consulte as informações sobre garantia e segurança que são fornecidas com seu computador para obter uma lista de números de telefone de serviço e suporte.</p>
A tela do monitor está em branco.	<p>Verifique se:</p> <ul style="list-style-type: none">• O cabo do monitor está conectado de forma segura na parte traseira do monitor e do computador.• O cabo de alimentação do monitor está conectado ao monitor e a uma tomada funcionando.• O monitor está ligado e os controles de brilho e contraste estão definidos corretamente.• A voltagem está configurada para a configuração correta do seu país.• O cabo de sinal do monitor está seguramente conectado ao monitor e ao conector do monitor no computador. <p>Nota: Se o seu computador possui dois conectores de monitor, verifique se seu monitor está conectado a um no conector opcional AGP, em vez de no conector na parte traseira da placa-mãe. Para obter informações adicionais, “Conectando Seu Computador” na página 3.</p> <p>Se não for possível corrigir o problema, leve o computador para manutenção. Consulte as informações sobre garantia e segurança que são fornecidas com seu computador para obter uma lista de números de telefone de serviço e suporte.</p>

Sintoma	Ação
O teclado não funciona. O computador não responde ao teclado.	<p>Verifique se:</p> <ul style="list-style-type: none"> • O computador está ligado. • O monitor está ligado e os controles de brilho e contraste estão definidos corretamente. • O teclado é conectado de forma segura ao conector de teclado na parte frontal ou traseira do computador. • Não há teclas presas. <p>Se não for possível corrigir o problema, leve o computador para manutenção. Consulte as informações sobre garantia e segurança que são fornecidas com seu computador para obter uma lista de números de telefone de serviço e suporte.</p>
O teclado Enhanced Performance USB não funciona.	<p>Verifique se:</p> <ul style="list-style-type: none"> • O computador está ligado. • O teclado está firmemente conectado a um conector USB na parte frontal ou traseira do computador. • Não há teclas presas. <p>Se não for possível corrigir o problema, leve o computador para manutenção. Consulte as informações sobre garantia e segurança que são fornecidas com seu computador para obter uma lista de números de telefone de serviço e suporte.</p>
O mouse não funciona. O computador não responde ao mouse.	<p>Verifique se:</p> <ul style="list-style-type: none"> • O computador está ligado. • O mouse é conectado de forma segura ao conector de mouse na parte frontal ou traseira do computador. • O mouse está limpo. Consulte “Limpendo o Mouse” na página 59 para obter informações adicionais. <p>Se não for possível corrigir o problema, leve o computador para manutenção. Consulte as informações sobre garantia e segurança que são fornecidas com seu computador para obter uma lista de números de telefone de serviço e suporte.</p>
O sistema operacional não iniciará.	<p>Verifique se:</p> <ul style="list-style-type: none"> • Não há disquete na unidade de disquete. • A seqüência de inicialização inclui o dispositivo onde o sistema operacional reside. Geralmente, o sistema operacional se encontra no disco rígido. Consulte “Selecionando um Dispositivo de Inicialização” na página 51 para obter informações adicionais. <p>Se não for possível corrigir o problema, leve o computador para manutenção. Consulte as informações sobre garantia e segurança que são fornecidas com seu computador para obter uma lista de números de telefone de serviço e suporte.</p>
O computador emite diversos sinais sonoros antes do sistema operacional iniciar.	<p>Verifique se não há teclas presas.</p> <p>Se não for possível corrigir o problema, leve o computador para manutenção. Consulte as informações sobre garantia e segurança que são fornecidas com seu computador para obter uma lista de números de telefone de serviço e suporte.</p>

Programas de Diagnóstico

Os programas de diagnóstico são utilizados para testar componentes de hardware do seu computador e relatar configurações controladas pelo sistema operacional que podem causar falhas no hardware. Existem dois programas de diagnóstico pré-instalados em seu computador para ajudá-lo a diagnosticar problemas: PC-Doctor para Windows e PC-Doctor para DOS.

Notas:

1. Você pode fazer o download da versão mais recente dos programas de diagnóstico a partir do endereço <http://www.lenovo.com/support/>. Digite o tipo da máquina no campo **Use Quick Path** e clique em **Go** para localizar os arquivos de download específicos para o computador.
2. Se você não puder isolar e reparar o problema sozinho após executar o PC-Doctor para Windows e o PC-Doctor para DOS, salve e imprima os arquivos de registro criados pelos dois programas de diagnóstico. Você precisará dos arquivos de registro ao entrar em contato com o representante de suporte técnico da Lenovo. (O arquivo de registro criado pelo PC-Doctor para Windows é automaticamente salvo no C:\PCDR\DETAILED.TXT.)

PC-Doctor para Windows

O PC-Doctor para Windows é um programa de diagnóstico que trabalha através do sistema operacional Windows. O programa de diagnóstico PC-Doctor para Windows permite que você visualize sintomas e soluções para problemas do computador, acesse o centro de resolução de problemas da Lenovo, atualize drivers do sistema e reveja informações sobre o sistema.

Para abrir o PC-Doctor para Windows, clique em **Iniciar** no desktop do Windows, selecione **Todos os Programas**, selecione **PC-Doctor para Windows** e clique em **PC-Doctor para Windows**. Siga as instruções na tela. Para obter informações adicionais sobre a execução do programa de diagnóstico, consulte o sistema de ajuda do PC-Doctor para Windows.

Se você ainda suspeitar de um problema após a execução bem-sucedida do PC-Doctor para Windows, execute o PC-Doctor para DOS para ajudá-lo a diagnosticar o problema do seu computador.

PC-Doctor para DOS

O programa de diagnóstico PC-Doctor para DOS é parte do espaço de trabalho Rescue and Recovery e executa independentemente do sistema operacional Windows. Utilize o PC-Doctor para DOS se não conseguir iniciar o sistema operacional Windows ou se o PC-Doctor para Windows não tiver obtido êxito ao isolar um possível problema. Você pode executar o PC-Doctor para DOS a partir da imagem do CD de diagnóstico ou de disquetes de diagnóstico que criar. Você também pode executar o PC-Doctor para DOS a partir do espaço de trabalho do Rescue and Recovery.

Nota: Certifique-se de criar uma imagem do CD de diagnóstico ou dos disquetes de diagnóstico caso não consiga executar o PC-Doctor para DOS a partir do espaço de trabalho do Rescue and Recovery.

Criando uma Imagem do CD de Diagnóstico

Para criar uma imagem do CD de diagnóstico, faça o download de uma imagem de CD de inicialização automática (conhecida como imagem .iso) do programa de diagnóstico a partir do endereço <http://www.lenovo.com/support/>. Após fazer o download da imagem, você pode criar o CD utilizando o software de gravação de CD.

Se seu computador não tiver um gravador de CD ou você não tiver acesso à Internet, consulte “Criando Disquetes de Diagnóstico” na página 58.

Criando Disquetes de Diagnóstico

Para criar disquetes de diagnóstico, faça o download do programa de diagnóstico PC-Doctor para DOS no endereço <http://www.lenovo.com/support/> em dois disquetes em branco formatados.

Caso não tenha acesso à Internet, crie disquetes de diagnóstico utilizando o procedimento a seguir:

Nota: Você precisará de uma unidade de disquete em seu computador ou de uma unidade de disquete USB para concluir este procedimento.

1. Encerre o sistema operacional e desligue o computador.
2. Se estiver utilizando uma unidade de disquete USB, conecte-a ao computador.
3. Pressione e solte repetidamente a tecla F11 ao ligar o computador.
4. Ao ouvir sinais sonoros ou ver uma tela de logotipo, pare de pressionar a tecla F11. O espaço de trabalho Rescue and Recovery é aberto.

Nota: Para alguns modelos, pressione a tecla Esc para entrar no Rescue and Recovery.

5. No espaço de trabalho Rescue and Recovery, selecione **Criar discos de diagnóstico**.
6. Siga as instruções na tela.
7. Quando solicitado, insira um disquete formatado em branco na unidade de disquete e continue seguindo as instruções da tela.
8. Quando a operação for concluída, remova o disquete e clique em **Sair**.
9. Insira outro disquete formatado em branco na unidade de disquete e continue seguindo as instruções da tela.
10. Quando a operação for concluída, remova o disquete e clique em **Sair**.

Executando Diagnósticos a partir do CD ou de Disquetes

Para executar diagnósticos a partir da imagem do CD de diagnóstico ou de disquetes de diagnóstico que você criou, utilize o procedimento a seguir:

1. Certifique-se de que seu computador esteja desligado.
2. Se estiver executando diagnósticos a partir de disquetes utilizando uma unidade de disquete USB, conecte-a ao dispositivo USB.
3. Insira o CD na unidade ótica ou o primeiro disquete de diagnóstico na unidade de disquete.
4. Reinicie o computador.

Nota: Se o programa de diagnóstico não iniciar, talvez você não tenha a unidade ótica ou a unidade de disquete configuradas como dispositivo inicializável. Consulte “Selecionando um Dispositivo de Inicialização” na página 51 para obter instruções sobre como alterar o dispositivo de inicialização.

5. Quando o programa de diagnóstico for aberto, siga as instruções na tela.

Nota: Se você estiver executando diagnósticos a partir de um disquete, quando for solicitado, remova o primeiro disquete e insira o segundo.

6. Quando o programa for concluído, certifique-se de remover o CD ou disquete da unidade.
7. Selecione o teste de diagnóstico que deseja executar. Pressione a tecla F1 para obter ajuda adicional.

Executando Diagnósticos a partir do Espaço de Trabalho do Rescue and Recovery

Caso não tenha criado uma imagem do CD de diagnóstico ou dos disquetes de diagnóstico, você poderá executar o programa de diagnóstico PC-Doctor para DOS a partir do espaço de trabalho do Rescue and Recovery. Para executar diagnósticos a partir do espaço de trabalho do Rescue and Recovery, utilize o procedimento a seguir:

1. Encerre o sistema operacional e desligue o computador.
2. Pressione e solte repetidamente a tecla F11 ao ligar o computador.
3. Ao ouvir sinais sonoros ou ver uma tela de logotipo, pare de pressionar a tecla F11. O espaço de trabalho Rescue and Recovery é aberto.

Nota: Para alguns modelos, pressione a tecla Esc para entrar no Rescue and Recovery.

4. No espaço de trabalho do Rescue and Recovery, selecione **Diagnosticar hardware**.
5. Siga os prompts na tela. O computador será reinicializado.
6. Quando o computador iniciar, o programa de diagnóstico abrirá automaticamente. Selecione o teste de diagnóstico que deseja executar. Pressione a tecla F1 para obter ajuda adicional.

Limpendo o Mouse

Esta seção fornece instruções sobre como limpar seu mouse. O procedimento será diferente dependendo se você tem um mouse ótico ou não.

Mouse Ótico

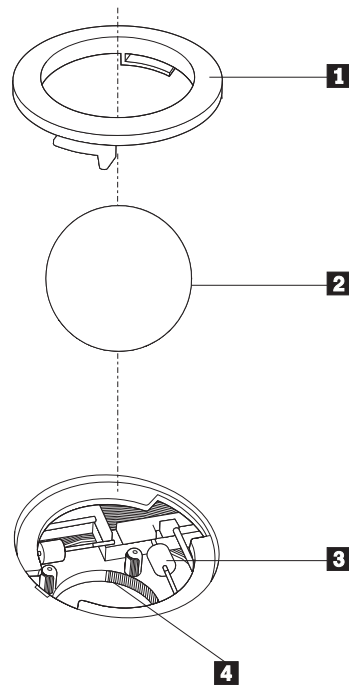
Um mouse ótico utiliza um LED (Light-emitting Diode) e um sensor ótico para navegar o ponteiro. Se o ponteiro na tela não se mover suavemente com o mouse ótico, poderá ser necessário limpar o mouse. Utilize o procedimento a seguir para limpar o mouse ótico:

1. Desligue o computador.
2. Desconecte o cabo do mouse do computador.
3. Vire o mouse de cabeça para baixo para examinar as lentes.
 - a. Se houver uma mancha na lente, limpe cuidadosamente a área com um chumaço de algodão.
 - b. Se houver resíduos na lente, sopre delicadamente.
4. Verifique a superfície na qual está utilizando o mouse. Se houver uma imagem ou padrão muito complexo sob o mouse, pode ser difícil para o DSP (Digital Signal Processor) determinar as alterações na posição do mouse.
5. Reconecte o cabo do mouse no computador.
6. Ligue o computador novamente.

Mouse Não Ótico

O mouse não ótico utiliza uma esfera para navegar o ponteiro. Se o ponteiro na tela não se mover suavemente com o mouse, poderá ser necessário limpar o mouse. Utilize o procedimento a seguir para limpar o mouse não ótico:

Nota: A ilustração a seguir poderá ser ligeiramente diferente do mouse.



- 1** Anel de retenção
- 2** Esfera
- 3** Roletes de plástico
- 4** Porta-esfera

Para limpar um mouse com uma esfera, siga as instruções abaixo:

1. Desligue o computador.
2. Desconecte o cabo do mouse do computador.
3. Vire o mouse de cabeça para baixo. Gire o anel de retenção **1** para a posição destravada para remover a esfera.
4. Coloque a mão sobre o anel de retenção e a esfera **2** e, em seguida, vire o mouse com o lado direito para cima para que o anel de retenção e a esfera caiam na sua mão.
5. Lave a esfera com sabão em água morna e seque-a com um pano limpo.
6. Sopre ar cuidadosamente no porta-esfera **4** para desprender a sujeira e fiapos.
7. Procure acúmulo de sujeira nos roletes de plástico **3** dentro do porta-esfera. Esse acúmulo normalmente aparece como uma tira no meio dos roletes.
8. Se os roletes estiverem sujos, limpe-os utilizando um bastonete de algodão molhado em álcool isopropílico (esfregando). Vire os roletes com o dedo e continue limpando-os até toda a sujeira ser removida. Certifique-se de que os roletes ainda estejam centralizados em seus canais depois de limpá-los.
9. Remova todas as fibras de algodão que possam ter ficado nos roletes.
10. Recoloque a esfera e o anel de retenção. Vire o anel de retenção para a posição travada.
11. Reconecte o cabo do mouse no computador.
12. Ligue o computador novamente.

Capítulo 8. Obtendo Informações, Ajuda e Serviços

Se você precisar de ajuda, suporte ou assistência técnica ou se desejar obter informações adicionais sobre produtos fabricados pela Lenovo, você encontrará uma grande variedade de fontes de informações que a Lenovo disponibiliza para ajudá-lo.

Recursos de Informações

Esta seção fornece informações sobre como acessar recursos úteis relacionados às suas necessidades de computação.

Pasta Online Books

A pasta Online Books fornece publicações para ajudá-lo a configurar e utilizar seu computador. A pasta Online Books é pré-instalada em seu computador e não requer acesso à Internet para visualização das publicações. Além deste *Guia do Usuário* que você está lendo, o *Guia de Substituição de Hardware* também está disponível na pasta Online Books.

O *Guia de Substituição de Hardware* fornece instruções passo a passo para substituir CRUs (Customer Replacement Units) em seu computador. CRUs são peças do computador que o cliente pode fazer upgrade ou substituir.

Para visualizar uma publicação, clique em **Iniciar**, selecione **Todos os Programas**, selecione **Online Books** e clique em **Online Books**. Dê um clique duplo na publicação apropriada para o seu computador. As publicações também estão disponíveis no Web site da Lenovo no endereço <http://www.lenovo.com>.

Notas:

1. Estas publicações estão no formato PDF (Portable Document Format), que requer que o Adobe Acrobat Reader esteja instalado. Caso o Adobe Acrobat Reader ainda não esteja instalado em seu computador, será exibida uma mensagem quando tentar visualizar o arquivo PDF e você será orientado durante a instalação do Adobe Acrobat Reader.
2. As publicações que estão pré-instaladas em seu computador estão disponíveis em outros idiomas no Web site de Suporte da Lenovo no endereço <http://www.lenovo.com/support/>.
3. Caso deseje instalar uma versão de idioma diferente do Adobe Acrobat Reader do que a versão fornecida em seu computador, vá para o Web site da Adobe no endereço <http://www.adobe.com> e faça o download da versão que deseja utilizar.

Lenovo Care

O programa Lenovo Care combina ferramentas inovadoras, serviços e suporte para ajudar a aumentar a produtividade e gastar menos tempo com preocupações sobre os problemas do computador.

O programa Lenovo Care organiza suas principais tarefas, seus aplicativos e ferramentas de suporte utilizados mais frequentemente e fornece fácil acesso a:

- Links Rápidos que são atalhos para ferramentas para:
 - Gerenciamento de software multimídia

- Início de um backup de dados
- Ativação do Suporte a PC Lenovo
- Visualização de informações críticas do sistema
- Centro de Recursos com suporte em um local conveniente para tarefas, como:
 - Recuperação do sistema com um botão
 - Atualizações automáticas
 - Restauração do desempenho
 - Fácil conectividade e gerenciamento de rede
- Centro de Mensagens com informações sobre recursos do sistema e de suporte incluindo:
 - Notificação de novas versões de ferramentas e drivers de dispositivo
 - Dicas e sugestões úteis

Para acessar o programa Lenovo Care, clique em **Iniciar**, selecione **Todos os Programas, Lenovo Care** e clique em **Lenovo Care**.

Access Help

O sistema de ajuda on-line Access Help fornece informações sobre introdução, execução de tarefas básicas, configurações de customização para suas preferências pessoais, proteção de dados, expansão e upgrade, e resolução de problemas.

Para abrir o Access Help, clique em **Iniciar**, selecione **Todos os Programas, Lenovo Care** e clique em **Access Help**. Após abrir o Access Help, utilize o painel à esquerda para fazer uma seleção na guia Conteúdo ou Índice, ou utilize a guia Procurar para localizar uma palavra ou frase específica.

Garantia e Segurança

As informações sobre garantia e segurança que são fornecidas com seu computador contêm informações sobre segurança, garantia, avisos e CRUs (Customer Replacement Units). Para obter informações adicionais sobre CRUs, consulte "Manutenção" na página vi.

www.lenovo.com

O Web site da Lenovo (www.lenovo.com) fornece uma grande quantidade de informações e serviços para ajudá-lo a comprar, fazer upgrade e manter seu computador. Você pode acessar as informações mais recentes sobre o seu computador no Web site da Lenovo. No Web site www.lenovo.com, você também pode:

- Comprar computadores desktop e notebook, monitores, projetores, upgrades e acessórios para o seu computador, além de ofertas especiais.
- Comprar serviços adicionais, como suporte para hardware, sistemas operacionais, programas aplicativos, instalação e configuração de rede, e instalações customizadas.
- Comprar upgrades e serviços de reparo estendidos.
- Fazer download dos drivers de dispositivo e atualizações de software mais recentes para o seu modelo de computador.
- Acessar os manuais on-line de seus produtos.
- Acessar a Declaração de Garantia Limitada da Lenovo.
- Acessar informações de resolução de problemas e suporte para o seu modelo de computador e outros produtos suportados.

- Localizar o número de telefone de serviço e suporte para seu país ou região.
- Localizar um fornecedor de serviços mais próximo.

Ajuda e Serviço

Se precisar de ajuda e serviço para seu computador, você localizará uma grande variedade de origens disponíveis para ajudá-lo.

Utilizando a Documentação e os Programas de Diagnóstico

Vários problemas do computador podem ser resolvidos sem assistência externa. Caso ocorra algum problema com seu computador, consulte Capítulo 7, “Resolução de Problemas e Diagnósticos”, na página 55. Para obter informações sobre recursos adicionais para ajudá-lo a resolver problemas do seu computador, consulte “Recursos de Informações” na página 61.

Se suspeitar de um problema de software, consulte a documentação, incluindo os arquivos LEIA-ME e ajuda on-line do sistema operacional ou o programa aplicativo.

A maioria dos computadores é fornecida como um conjunto de programas de diagnóstico que você pode utilizar para ajudá-lo a identificar problemas de hardware. Para obter instruções sobre a utilização de programas de diagnóstico, consulte “Programas de Diagnóstico” na página 56.

As informações sobre resolução de problemas ou os programas de diagnóstico podem dizer que você precisa de drivers de dispositivo adicionais/atualizados ou de outros softwares. A Lenovo mantém páginas na World Wide Web onde você pode obter as últimas informações técnicas e fazer download de drivers de dispositivos e atualizações. Para acessar essas páginas, visite o endereço <http://www.lenovo.com/support/> e siga as instruções.

Chamando o Serviço

Se você tentou corrigir o problema sozinho e ainda precisa de ajuda, durante o período de garantia, você pode obter ajuda e informações por telefone através do Centro de Suporte ao Cliente. Serviços disponíveis durante o período de garantia:

- **Determinação de Problemas** - Técnicos treinados estão disponíveis para ajudá-lo na determinação do problema de hardware e na decisão da ação necessária para corrigir o problema.
- **Reparo de Hardware** - Se for determinado que o problema é causado pelo hardware sob garantia, uma equipe de serviços treinada estará disponível para fornecer o nível de serviço aplicável.
- **Gerenciamento de alterações de engenharia** - Eventualmente, podem ocorrer alterações após a venda de um produto. A Lenovo ou um revendedor, se autorizado pela Lenovo, disponibilizará os ECs (Engineering Changes) que se aplicam ao seu hardware.

Nota: Os itens a seguir não estão cobertos:

- Substituição ou utilização de peças não fabricadas para ou pela Lenovo ou peças sem garantia da Lenovo
- Identificação de origens de problemas de software
- Configuração do BIOS como parte de uma instalação ou atualização
- Alterações, modificações ou atualização dos controladores de dispositivo
- Instalação e manutenção do NOS (Network Operating Systems)
- Instalação e manutenção de programas aplicativos

Consulte as informações sobre garantia e segurança que são fornecidas com seu computador para obter uma explicação completa dos termos de garantia. Para obter serviços de garantia, mantenha seu comprovante de compra.

Para obter uma lista dos números de telefone de serviço e suporte do seu país ou da sua região, vá para <http://www.lenovo.com/support/> e clique em **Support phone list** ou consulte as informações sobre garantia e segurança fornecidas com seu computador.

Nota: Os números de telefone estão sujeitos a alterações sem aviso prévio. Se o número de seu país ou região não for fornecido, entre em contato com o revendedor Lenovo ou o representante de marketing Lenovo.

Se possível, esteja próximo do computador quando ligar e tenha as seguintes informações à mão:

- Modelo e Tipo de Máquina
- Números de série de seus produtos de hardware
- Descrição do problema.
- Texto exato de todas as mensagens de erro
- Informações sobre configuração de hardware e software

Utilizando Outros Serviços

Se você viajar com seu computador ou realocá-lo para um país em que o tipo de máquina desktop ou notebook é vendido, seu computador poderá ser elegível ao Serviço de Garantia Internacional, que o habilita automaticamente a obter o serviço de garantia durante o período de garantia. O serviço será executado por fornecedores de serviços autorizados a executar serviços de garantia.

Os métodos de serviço e procedimentos variam por país e alguns serviços podem não estar disponíveis em todos os países. O Serviço de Garantia Internacional é entregue através do método de serviço (como manutenção no depósito ou no local) que é fornecido no país de manutenção. Os centros de serviço em determinados países podem não conseguir efetuar o serviço em todos os modelos de um tipo de máquina específico. Em alguns países, podem ser aplicadas taxas e restrições no momento da manutenção.

Para determinar se seu computador é elegível ao Serviço de Garantia Internacional e exibir uma lista dos países nos quais o serviço está disponível, visite o endereço <http://www.lenovo.com/support/>, clique em **Warranty** e siga as instruções na tela.

Para obter assistência técnica relacionada à instalação ou questões específicas dos Service Packs de produtos Microsoft Windows pré-instalados, consulte o Web site Microsoft Product Support Services, no endereço <http://support.microsoft.com/directory/>, ou entre em contato com o Centro de Suporte ao Cliente. É possível que algumas taxas se apliquem.

Adquirindo Serviços Adicionais

Durante e após o período de garantia, é possível adquirir serviços adicionais, como suporte em hardware, sistemas operacionais e programas de aplicativos; instalação e configuração de rede; serviços atualizados ou estendidos de reparos em hardware; e instalações personalizadas. A disponibilidade e o nome dos serviços podem variar de acordo com o país ou região. Para obter informações adicionais sobre esses serviços, vá para o Web site da Lenovo em <http://www.lenovo.com>.

Apêndice A. Comandos de Modem Manuais

Este apêndice fornece comandos para programar manualmente o seu modem.

Os comandos são aceitos pelo modem enquanto ele está no Modo Comando (Command Mode). Seu modem está automaticamente no Modo Comando até que você disque um número e estabeleça uma conexão. Os comandos podem ser enviados para seu modem a partir de um software de comunicação em execução no PC ou de qualquer outro dispositivo de terminal.

Todos os comandos enviados para o modem devem começar com **AT** e terminar com **ENTER**. Todos os comandos podem ser digitados com letras maiúsculas ou minúsculas, mas não misturadas. Para tornar a linha de comando mais legível, podem ser inseridos espaços entre os comandos. Se você omitir um parâmetro de um comando que exige um, é como especificar um parâmetro de **0**.

Exemplo:

ATH [ENTER]

Nota: Nas tabelas a seguir, todas as configurações padrão são impressas em **texto negrito**.

Comandos AT Básicos

Comando		Função
A		Atender manualmente chamada recebida.
A/		Repetir último comando executado. Não anteceder A/ com AT nem seguir com ENTER.
D_		0 - 9, A-D, # e *
	L	rediscar último número
	P	discagem por pulso
		Nota: A discagem por pulso não é suportada na Austrália, Nova Zelândia, Noruega e África do Sul.
	T	discagem por tom
	W	aguardar pelo segundo tom de discagem
	,	pausa
	@	aguardar cinco segundos de silêncio
	!	flash
	;	voltar para o Modo Comando depois de discar
DS=n		Discar um dos quatro números de telefone (n=0-3) armazenados na memória não volátil do modem.
E_	E0	Comandos não são ecoados
	E1	Comandos são ecoados

Comando		Função
+++		Caracteres de escape - Alterne do Modo de Dados para o Modo de Comando (Comando T.I.E.S.)
H_	H0	Forçar modem no gancho (desligar)
	H1	Forçar modem fora do gancho (tornar ocupado) Nota: O comando H1 não é suportado para a Itália
I_	I0	Exibir código de identificação do produto
	I1	Teste de fábrica de soma de verificação de ROM
	I2	Teste de memória interna
	I3	ID de firmware
	I4	ID reservado
L_	L0	Volume baixo do alto-falante
	L1	Volume baixo do auto-falante
	L2	Volume médio do alto-falante
	L3	Volume alto do alto-falante
M_	M0	Desligar alto-falante interno
	M1	Alto-falante interno ligado até que a portadora seja detectada
	M2	Alto-falante interno sempre ligado
	M3	Alto-falante interno até que a portadora seja detectada e desligado ao discar
N_		Incluído apenas para compatibilidade, não produz efeito algum
O_	O0	Retornar para o Modo de Dados
	O1	Retornar para o Modo de Dados e iniciar uma reciclagem do equalizador
P		Definir discagem de pulso como padrão
Q_	Q0	Modem envia respostas
Sr?		Ler e exibir valor no registro r.
Sr=n		Definir registro r como valor n (n = 0-255).
T		Definir discagem de tom como padrão
V_	V0	Respostas numéricas
	V1	Respostas por palavras
W_	W0	Reportar apenas a velocidade de DTE
	W1	Reportar velocidade da linha, protocolo de correção de erros e velocidade de DTE.
	W2	Reportar apenas a velocidade de DCE
X_	X0	Respostas compatíveis com Hayes Smartmodem 300/blind dialing.
	X1	O mesmo que X0 mais todas as respostas para CONECTAR/blind dialing

Comando		Função
	X2	O mesmo que X1 mais a detecção de tom de discagem
	X3	O mesmo que X1 mais a detecção do sinal de ocupado/blind dialing
	X4	Todas as respostas e o tom de discagem e a detecção do sinal de ocupado
Z_	Z0	Redefinir e recuperar perfil ativo 0
	Z1	Redefinir e recuperar perfil ativo 1

Comandos AT Estendidos

Comando		Função
&C_	&C0	Forçar Sinal de Detecção da Portadora Alto (ON)
	&C1	Ativar o CD quando a portadora remota estiver presente
&D_	&D0	O modem ignora o sinal DTR
	&D1	O modem retorna para o Modo Comando depois que o DTR comuta
	&D2	O modem desliga, retorna para o Modo Comando depois que o DTR comuta
	&D3	Redefine o modem depois que o DTR comuta
&F_	&F	Voltar a configuração padrão de fábrica
&G_	&G0	Tom de proteção desativado
	&G1	Tom de proteção desativado
	&G2	Tom de proteção de 1.800 Hz
&K_	&K0	Desativar controle de fluxo
	&K3	Ativar controle de fluxo de hardware RTS/CTS
	&K4	Ativar controle de fluxo de software XON/XOFF
	&K5	Ativar controle de fluxo XON/XOFF transparente
	&K6	Ativar controle de fluxo RTS/CTS e XON/XOFF
&M_	&M0	Operação assíncrona
&P_	&P0	Configuração americana para proporção de fora e no gancho
	&P1	Proporção do Reino Unido e Hong Kong para fora e no gancho
	&P2	O mesmo que a configuração &P0, mas a 20 pulsos por minuto
	&P3	O mesmo que a configuração &P1 mas a 20 pulsos por minuto
&R_	&R0	Reservado

Comando		Função
	&R1	O CTS opera por exigências de controle de fluxo
&S_	&S0	Forçar Sinal DSR Alto (ON)
	&S1	DSR desativado no modo comando, ativado no modo on-line
&T_	&T0	Termina o teste em andamento
	&T1	Executar teste de circuito fechado analógico local
	&T3	Executar teste de circuito fechado digital local
	&T4	Conceder pedido de Teste de Circuito Fechado Digital Remoto pelo modem remoto
	&T5	Negar pedido de Teste de Circuito Fechado Digital Remoto
	&T6	Executar um Teste de Circuito Fechado Digital Remoto
	&T7	Executar um Teste de Circuito Fechado Digital Remoto e Autoteste
	&T8	Executar Teste de Circuito Fechado Analógico Local e Autoteste
&V	&V0	Exibe Perfis Ativos e Armazenados
	&V1	Exibe as Estatísticas da Última Conexão
&W_	&W0	Armazena o perfil ativo como Perfil 0
	&W1	Armazena o perfil ativo como Perfil 1
%E_	%E0	Desativar reciclagem automática
	%E1	Ativar reciclagem automática
+MS?		Exibe as configurações atuais de Selecionar Modulação
+MS=?		Exibe uma lista de opções suportadas de Selecionar Modulação
+MS=a,b,c,e,f		Selecionar modulação em que: a =0, 1, 2, 3, 9, 10, 11, 12, 56, 64, 69; b =0-1; c =300-56000; d =300- 56000; e =0-1 e f =0-1. A, b, c, d, e, f padrão= 12, 1, 300, 56000, 0, 0 . O parâmetro " a " especifica o protocolo de modulação desejado em que: 0=V.21, 1=V.22, 2=V.22bis, 3=V.23, 9=V.32, 10=V.32bis, 11=V.34, 12=V.90,K56Flex,V.34.....,56=K 56Flex, V.90,V.34....., 64=Bell 103 e 69=Bell 212. O parâmetro " b " especifica as operações de modo automático em que: 0= modo automático desativado, 1= modo automático ativado com V.8/V.32 Anexo A. O parâmetro " c " especifica a taxa de dados de conexão mínima (300- 56000). O parâmetro " d " especifica a taxa de conexão máxima (300-56000); O parâmetro " e " especifica o tipo de codec (0= Law e 1=A-Law). O parâmetro " f " especifica a detecção de sinalização de "bit" roubado" (0=detecção desativada 1=detecção ativada)

Comandos MNP/V.42/V.42bis/V.44

Comando		Função
%C_	%C0	Desativar MNP Classe 5 e compactação de dados V.42bis
	%C1	Ativar compactação de dados MNP Classe 5 apenas
	%C2	Ativar compactação de dados V.42bis apenas
	%C3	Ativar MNP Classe 5 e compactação de dados V.42bis
&Q_	&Q0	Ligação de dados diretos apenas (o mesmo que \N1)
	&Q5	Ligação de dados V.42 com opções de fallback
	&Q6	Ligação de dados normais apenas (o mesmo que \N0)
+DS44=0, 0		Desativar V.44
+DS44=3, 0		Ativar V.44
+DS44?		Valores atuais
+DS44=?		Lista de valores suportados

Comandos de Fax Classe 1

+FAE=n	Resposta Automática de Dados/Fax
+FCLASS=n	Classe de Serviço
+FRH=n	Receber dados com enquadramento HDLC
+FRM=n	Receber dados
+FRS=n	Receber silêncio
+FTH=n	Transmitir dados com enquadramento HDLC
+FTM=n	Transmitir dados
+FTS=n	Parar transmissão e aguardar

Comandos de Fax Classe 2

+FCLASS=n	Classe de serviços.
+FAA=n	Resposta adaptável.
+FAXERR	Valor de erro do fax.
+FBOR	Ordem de bits de dados fase C.
+FBUF?	Tamanho do buffer (apenas para leitura).
+FCFR	Indicar confirmação de recebimento.
+FCLASS=	Classe de serviço.
+FCON	Resposta de conexão do fax.
+FCIG	Definir a identificação da estação em poll.
+FCIG:	Reportar identificação da estação em poll.
+FCR	Capacidade de receber.
+FCR=	Capacidade de receber.
+FCSI:	Reportar o ID da estação chamada.
+FDCC=	Parâmetros de capacidades de DCE.
+FDCS:	Reportar sessão atual.
+FDCS=	Reportar resultados da sessão.
+FDIS:	Reportar capacidades remotas.
+FDIS=	Parâmetros de sessões atuais.
+FDR	Começar ou continuar os dados de recebimento da fase C.
+FDT=	Transmissão de dados.
+FDTC:	Reportar as capacidades da estação em poll.
+FET:	Lançar a resposta da mensagem da página.
+FET=N	Transmitir pontuação da página.
+FHNG	Finalização da chamada com status.
+FK	Finalização da sessão.
+FLID=	Cadeia do ID local.
+FLPL	Documento para poll.
+FMDL?	Identificar modelo.
+FMFR?	Identificar fabricante.

+FPHCTO	Expirar fase C.
+FPOLL	Indica pedido de poll.
+FPTS:	Status de transferência de página.
+FPTS=	Status de transferência de página.
+FRECV?	Identificar revisão.
+FSPT	Ativar poll.
+FTSI:	Reportar ID da estação de transmissão.

Comandos de Voz

#BDR	Selecionar taxa de transmissão
#CID	Ativar formato de relatório e detecção de ID do originador da chamada
#CLS	Selecionar dados, fax ou voz/áudio
#MDL?	Identificar modelo
#MFR?	Identificar fabricante
#REV?	Identificar nível de revisão
#TL	Nível de transmissão de saída de áudio
#VBQ?	Tamanho do buffer de consulta
#VBS	Bits por amostra (ADPCM ou PCM)
#VBT	Temporizador do tom do sinal sonoro
#VCI?	Identificar método de compactação
#VLS	Selecionar linha de voz
#VRA	Temporizador de abandono do toque de chamada
#VRN	O toque de chamada nunca chegou ao temporizador
#VRX	Modo de Recebimento de Voz
#VSDB	Sintonizador de exclusão de silêncio
#VSK	Definição de derrapagem do buffer
#VSP	Período de detecção de silêncio
#VSR	Seleção da taxa de amostragem
#VSS	Sintonizador de exclusão de silêncio
#VTD	Capacidade de reportar tom de DTMF
#VTM	Ativar posicionamento da marca de sincronização
#VTS	Gerar sinais de tons
#VTX	Modo de transmissão de voz

Atenção Usuários da Suíça:

Se sua linha telefônica Swisscom não tiver o Sinal de imposto DESLIGADO, a função do modem poderá ser danificada. O dano pode ser resolvido por um filtro com as seguintes especificações:

Telekom PTT SCR-BE
Taximpulssperrfilter-12kHz
PTT Art. 444.112.7
Bakom 93.0291.Z.N

Apêndice B. Avisos

É possível que a Lenovo não ofereça os produtos, serviços ou recursos discutidos nesta publicação em outros países. Consulte seu representante Lenovo local para obter informações sobre os produtos e serviços atualmente disponíveis em sua região. Qualquer referência a produtos, programas ou serviços Lenovo não significa que apenas os produtos, programas ou serviços Lenovo possam ser utilizados. Qualquer produto, programa ou serviço funcionalmente equivalente, que não infrinja nenhum direito de propriedade intelectual da Lenovo ou outros direitos legalmente protegidos, poderá ser utilizado em substituição a este produto, programa ou serviço. Entretanto, a avaliação e verificação da operação de qualquer produto, programa ou serviço não-Lenovo são de inteira responsabilidade do Cliente.

A Lenovo pode ter patentes ou solicitações de patentes pendentes relacionadas a assuntos descritos nesta publicação. O fornecimento desta publicação não garante ao Cliente nenhuma direito sobre tais patentes. Pedidos de licença devem ser enviados, por escrito, para:

*Lenovo (United States), Inc.
500 Park Offices Drive, Hwy. 54
Research Triangle Park, NC 27709
U.S.A.
Attention: Lenovo Director of Licensing*

A LENOVO GROUP LTD. FORNECE ESTA PUBLICAÇÃO “NO ESTADO EM QUE SE ENCONTRA”, SEM GARANTIA DE NENHUM TIPO, SEJA EXPRESSA OU IMPLÍCITA, INCLUINDO, MAS NÃO SE LIMITANDO ÀS GARANTIAS IMPLÍCITAS DE NÃO-INFRAÇÃO, COMERCIALIZAÇÃO OU ADEQUAÇÃO A UM DETERMINADO PROPÓSITO. Alguns países não permitem a exclusão de garantias expressas ou implícitas em determinadas transações, portanto esta disposição pode não se aplicar ao Cliente.

Esta publicação pode conter imprecisões técnicas ou erros tipográficos. Periodicamente, são feitas alterações nas informações aqui contidas; tais alterações serão incorporadas em novas edições da publicação. A Lenovo pode, a qualquer momento, aperfeiçoar e/ou alterar os produtos e/ou programas descritos nesta publicação, sem aviso prévio.

Os produtos descritos nesta publicação não são destinados para uso em implantações ou em outras aplicações de suporte à vida, nas quais o mau funcionamento pode resultar em ferimento ou morte. As informações contidas nesta publicação não afetam nem alteram as especificações ou garantias Lenovo. Nada neste documento deverá atuar como uma licença ou isenção expressa ou implícita sob os direitos de propriedade intelectual da Lenovo ou de terceiros. Todas as informações contidas nesta publicação foram obtidas em ambientes específicos e são apresentadas como uma ilustração. O resultado obtido em outros ambientes operacionais pode variar.

A Lenovo pode utilizar ou distribuir as informações fornecidas da forma que julgar apropriada sem incorrer em qualquer obrigação para com o Cliente.

Referências nestas informações a Web sites não-Lenovo são fornecidas apenas por conveniência e não representam de forma alguma um endosso a esses Web sites.

Os materiais contidos nesses Web sites não fazem parte dos materiais deste produto Lenovo e a utilização desses Web sites é de inteira responsabilidade do Cliente.

Todos os dados de desempenho aqui contidos foram determinados em um ambiente controlado. Portanto, os resultados obtidos em outros ambientes operacionais podem variar significativamente. Algumas medidas podem ter sido tomadas em sistemas de nível de desenvolvimento e não há garantia de que estas medidas serão iguais em sistemas geralmente disponíveis. Além disso, algumas medidas podem ter sido estimadas por extrapolação. Os resultados reais podem variar. Os usuários deste documento devem verificar os dados aplicáveis para seu ambiente específico.

Aviso de Saída de Televisão

O seguinte aviso se aplica aos modelos que possuem o recurso de saída de televisão instalado de fábrica.

Este produto incorpora a tecnologia de proteção de direitos autorais que está protegida pelas reivindicações de métodos de determinadas patentes dos Estados Unidos e outros direitos de propriedade intelectual pertencentes à Macrovision Corporation e outros proprietários de direitos. O uso desta tecnologia de proteção de direitos autorais deve ter autorização da Macrovision Corporation e destina-se ao uso doméstico e outros usos de exibição limitada, a menos que seja autorizado de forma diferente pela Macrovision Corporation. É proibida a utilização de engenharia reversa ou a desmontagem.

Marcas Registradas

Os termos a seguir são marcas registradas da Lenovo nos Estados Unidos e/ou em outros países:

- Lenovo
- Lenovo Care
- Rescue and Recovery

Wake on LAN é uma marca registrada da International Business Machines Corporation nos Estados Unidos e/ou em outros países.

Microsoft e Windows são marcas registradas da Microsoft Corporation nos Estados Unidos e/ou em outros países.

Intel, Celeron, Core e Pentium são marcas registradas da Intel Corporation nos Estados Unidos e/ou em outros países.

Linux é uma marca registrada de Linus Torvalds nos Estados Unidos e/ou em outros países.

Outros nomes de empresas, produtos e serviços podem ser marcas registradas ou marcas de serviço de terceiros.

Índice Remissivo

A

Access Help 62
adaptadores
 instalando 26
 interconexão de componentes periféricos (PCI) 16
 Slots 26
ajuda e serviço 63
alterando
 seqüência do dispositivo de inicialização 52
ambiente, operacional 15
atualizando
 (piscando) BIOS 53
 sistema operacional 10
 software de antivírus 10
atualizando programas do sistema 53
áudio, subsistema 12
avisos 73

B

BIOS, atualizando (flash) 53

C

cabos, conectando 39
Centro de Suporte ao Cliente 63
comandos de modem
 AT Básico 65
 AT Estendido 67
 Fax Classe 1 70
 Fax Classe 2 70
 MNP/V.42/V.42bis/V.44 69
 Voz 71
comandos de modem manuais 65
computador
 conectando 3
 encerrando 10
 ligando o computador 9
comutador de voltagem 19
Conector AGP 19
conector de energia 19
conector de entrada de linha de áudio 19, 20
Conector de monitor VGA 19
conector de saída de linha de áudio 19, 20
conector do microfone 19, 20
conector do mouse 19, 20
conector do teclado 19, 20
Conector Ethernet 19, 20
conector paralelo 19, 20
Conector PCI 19
conector serial 19, 20
Conectores USB 19, 20
CRUs (Customer Replacement Units) 62

D

descrição do conector 20
diagnóstico
 disquetes 9, 57, 58

diagnóstico (*continuação*)
 espaço de trabalho do Rescue and Recovery 59
 imagem do CD 9, 57, 58
 PC-Doctor para DOS 56, 57
 PC-Doctor para Windows 56, 57
 programas 56, 63
discos de recuperação de produto 41
dispositivo, drivers 21
disquete de Reparo de Recuperação 45
disquetes de diagnóstico
 criando 58
 executando 58
drivers de dispositivo
 instalando 46
 recuperando 46

E

E/S (Entrada/Saída)
 recursos 13
energia
 desligando o computador 10
 ligando 9
 Suporte à ACPI (Advanced Configuration and Power Interface) 13
 Suporte ao Gerenciamento Avançado de Energia 13
especificações físicas 15

I

imagem do CD de diagnóstico
 criando 57
 executando 58
informações de segurança v
informações sobre garantia 62
instalando
 sistema operacional 10
 software 9
instalando opcionais
 adaptadores 26
 memória 25
 módulos de memória 25
 recursos de segurança 35
 Unidades Internas 30

L

Lenovo Care 61
local de bateria 22
localizando os componentes 22

M

marcas registradas 74
memória
 DIMMs (Dual Inline Memory Modules) 25
 instalando 25
 sistema 25
mídia de resgate 45

módulos de memória, instalando 25
mouse, limpando
 mouse ótico 59
 não ótico 59
mouse não ótico 59
mouse ótico 59

O

opcionais
 disponível 15
 Externos 15
 internas 16
organizando seu espaço de trabalho 1

P

Pasta Online Books 61
placa-mãe
 conectores 23, 24
 identificação de peças 22
 localização 23, 24
 memória 16, 23, 24, 25
POST (Power-on Self-test) 53
problemas de recuperação 44
programas do sistema 53

R

recuperando software 41
recursos de informações 61
removendo a tampa 21
Rescue and Recovery 41
 backup 42
 espaço de trabalho 43
 restaurar 42
resolução de problemas 55

S

saindo, Setup Utility 52
segurança
 recursos 13, 35
selecionando
 dispositivo de inicialização 51
 dispositivo de inicialização temporária 51
senha
 administrador 50
 apagando 38
 definindo, alterando, excluindo 50
 perdida ou esquecida 38
 usuário 50
senhas
 considerações 50
seqüência de inicialização, dispositivo de resgate 47
Setup Utility 49
 seqüência de inicialização 47
sistema operacional
 atualizando 10
 instalando 10
software
 instalando 9
 recuperando 41
software de antivírus, atualizando 10
Substituição da Tampa 39

T

tampa
 removendo 21
 substituição 39
trocando a bateria 36

U

unidades
 CD 16
 Compartimentos 13, 28
 disco rígido 16
 DVD 16
 especificações 28
 instalando 30
 internas 12, 27
 mídias removíveis 27
utilizando
 senhas 49
 Setup Utility 49

V

vídeo, subsistema 12

W

Web Site Lenovo 62

lenovo

Número da Peça: 41X8071

Impresso em Brazil

(1P) P/N: 41X8071

