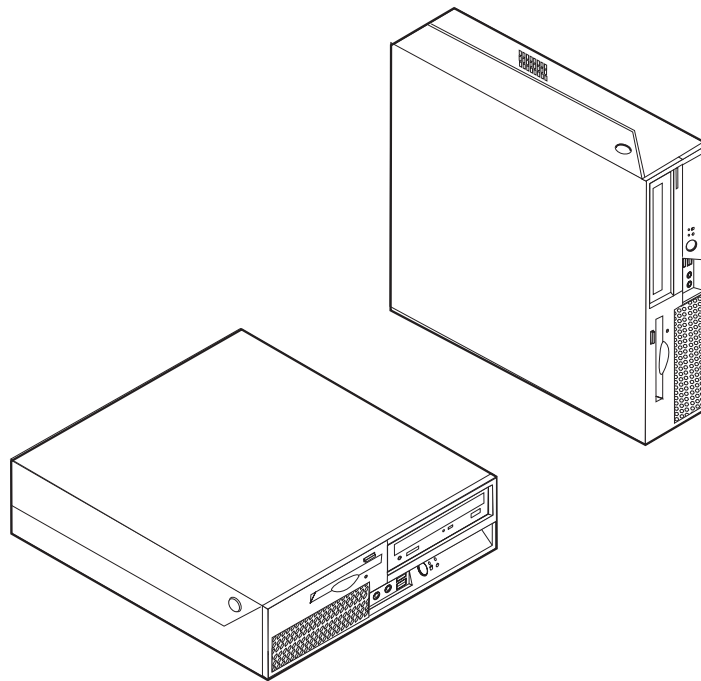


ThinkCentre

Ghid pentru înlocuirea hardware-ului Tipurile 8010, 8792, 8796, 8800 Tipurile 8804, 8808, 8813



Ghid pentru înlocuirea hardware-ului
Tipurile 8010, 8792, 8796, 8800
Tipurile 8804, 8808, 8813

Prima ediție (iunie 2006)

© Copyright Lenovo 2006.

Portions © Copyright International Business Machines Corporation 2005.

Toate drepturile rezervate.

Cuprins

Privire generală	v	Înlocuirea plăcii de sistem	8
Informații privind măsurile de siguranță pentru clienți	v	Înlocuirea microprocesorului	14
Informații privind măsurile de siguranță pentru personalul de service.	v	Înlocuirea unei unități de disc	19
Alte resurse de informații	vi	Înlocuirea unei unități optice.	22
Uneltele necesare	vi	Înlocuirea unității de dischetă	24
Manevrarea dispozitivelor sensibile la electricitatea statică	vi	Înlocuirea unui modul de memorie	25
Capitolul 1. Locațiile	1	Înlocuirea adaptorului PCI	27
Localizarea componentelor	1	Înlocuirea ansamblului ventilator	29
Localizarea elementelor de control și a conectorilor din fața calculatorului	2	Înlocuirea difuzorului intern	31
Localizarea conectorilor din spatele calculatorului.	3	Înlocuirea tastaturii	33
Identificarea părților componente pe placa de sistem	4	Înlocuirea mouse-ului.	33
Capitolul 2. Înlocuirea hardware-ului	5	Finalizarea înlocuirii părților componente	34
Deschiderea capacului	5	Actualizarea (flashing) BIOS-ului de pe o dischetă sau un CD	35
Înlocuirea ansamblului sursei de alimentare	6	Anexa. Observații	37
		Observație privind ieșirea pentru televizor.	38
		Mărci comerciale	38

Privire generală

Acest ghid este destinat clienților care înlocuiesc componente CRU (Customer Replaceable Unit), precum și specialiștilor care asigură service-ul și înlocuiesc componente FRU (Field Replacement Unit). În acest ghid, se va folosi adesea termenul părți componente pentru CRU-uri și FRU-uri.

Notă: Pentru informații referitoare la comandarea părților componente, specialiștii de service trebuie să consulte cartea *Hardware Maintenance Manual* (HMM).

Acest ghid nu conține proceduri pentru toate părțile componente. Este de așteptat ca anumite componente mecanice, cablurile și comutatoarele să poată fi înlocuite de personalul de service specializat fără a fi nevoie de proceduri pas-cu-pas.

Notă: Folosiți numai părțile componente furnizate de Lenovo™.

Acest ghid conține instrucțiuni pentru înlocuirea următoarelor părți componente:

- Sursă de alimentare
- Placă de sistem
- Microprocesor
- Unitate de disc
- Unitate optică
- Unitate de dischetă
- Module de memorie
- Adaptor PCI
- Ansamblu ventilator
- Difuzor intern
- Tastatură
- Mouse

Informații privind măsurile de siguranță pentru clienți

Nu deschideți calculatorul și nu încercați să reparați ceva înainte de a citi “Informații importante privind măsurile de siguranță” din *Ghid pentru măsuri de siguranță și garanție*, manual livrat o dată cu calculatorul. Dacă nu mai aveți manualul *Ghid pentru măsuri de siguranță și garanție*, puteți obține online o copie de pe situl Web de suport, la <http://www.lenovo.com/support>.

Informații privind măsurile de siguranță pentru personalul de service

Nu încercați să reparați ceva înainte de a citi “Informații importante privind măsurile de siguranță” din manualul *Hardware Maintenance Manual* (HMM) pentru calculatorul dumneavoastră. Puteți găsi manualul *HMM* pe situl Web de suport, la <http://www.lenovo.com/support>.

Alte resurse de informații

Dacă aveți acces la Internet, puteți obține de pe World Wide Web cele mai recente informații referitoare la calculatorul dumneavoastră.

Puteți găsi următoarele informații:

- Informații privind înlăturarea și instalarea unui CRU
- Videoclipuri pentru înlăturarea și instalarea CRU-urilor
- Publicații
- Informații privind depanarea
- Informații privind părțile componente
- Descărcări și driver-e
- Legături la surse utile de informații
- Lista cu numerele de telefon pentru suport

Pentru a avea acces la aceste informații, indicați în browser <http://www.lenovo.com/support>

Uneltele necesare

Pentru a înlocui unele părți componente, s-ar putea să aveți nevoie de o șurubelniță cu cap plat sau în cruce. Este posibil să aveți nevoie și de alte unelte pentru anumite părți componente.

Manevrarea dispozitivelor sensibile la electricitatea statică

Electricitatea statică, altfel nepericuloasă pentru dumneavoastră, poate deteriora serios părțile componente sau elementele calculatorului.

Când înlocuiți o parte componentă, *nu* deschideți ambalajul anti-static care conține componenta nouă decât după ce partea defectă a fost scoasă din calculator și sunteți gata să instalați noua componentă.

Când manipulați părți și componente ale calculatorului, luați aceste măsuri de precauție pentru a evita defecțiunile cauzate de electricitatea statică:

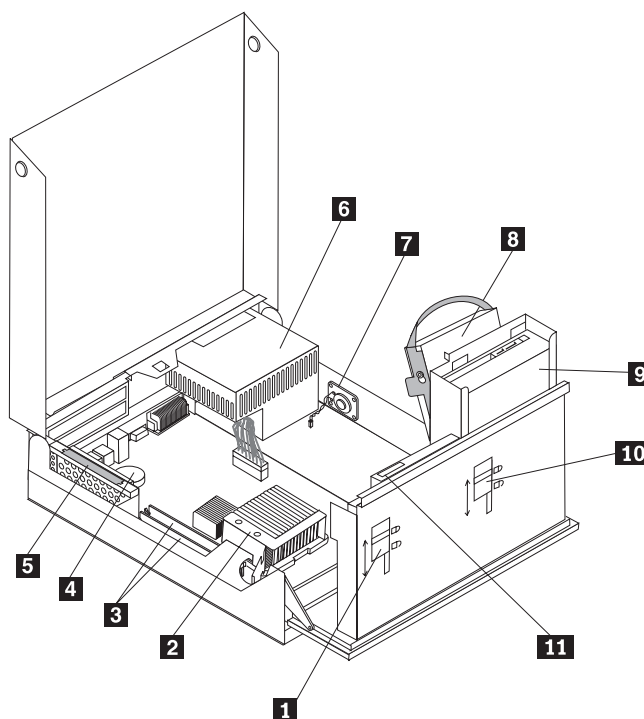
- Limitați numărul de mișcări. Mișcarea poate duce la creșterea cantității de electricitate statică în jurul dumneavoastră.
- Manipulați întotdeauna cu grijă părțile componente ale unui calculator. Manevrați adaptoarele, modulele de memorie, plăcile de sistem și microprocesoarele ținându-le numai de margini. Nu atingeți niciodată circuitele neprotejate.
- Nu lăsați pe nimeni să atingă părțile componente ale calculatorului.
- Înainte de a înlocui o parte componentă cu una nouă, atingeți timp de cel puțin două secunde ambalajul anti-static care conține componenta de o suprafață de metal nevopsită a calculatorului, cum ar fi capacul unui slot de expansiune. Aceasta reduce electricitatea statică din pachet și din corpul dumneavoastră.
- Când este posibil, scoateți noua componentă din ambalajul anti-static și instalați-o direct în calculator, fără să o mai așezați jos. Dacă este posibil, puneți ambalajul anti-static în care ați primit componenta pe o suprafață netedă, plană și puneți componenta peste el.
- Nu puneți componenta pe capacul calculatorului sau pe altă suprafață metalică.

Capitolul 1. Locațiile

Acest capitol conține ilustrații care vă ajută să găsiți diverșii conectori, elemente de control și componente ale calculatorului. Pentru a deschide capacul calculatorului, vedeți “Deschiderea capacului” la pagina 5.

Localizarea componentelor

Următoarea ilustrație vă va ajuta să localizați diversele componente ale calculatorului dumneavoastră.

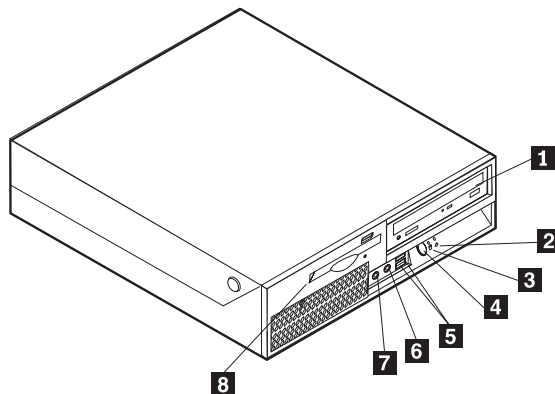


- | | | | |
|----------|------------------------------|-----------|--------------------------------------------------|
| 1 | Blocaj unitate de dischete | 7 | Difuzor intern |
| 2 | Microprocesor și radiator | 8 | Unitate de disc |
| 3 | Conectori de memorie (2) | 9 | Unitate optică (de exemplu o unitate CD sau DVD) |
| 4 | Baterie | 10 | Blocaj unitate optică |
| 5 | Ansamblu extender PCI | 11 | Unitate de dischetă |
| 6 | Ansamblu sursă de alimentare | | |

Localizarea elementelor de control și a conectorilor din fața calculatorului

În următoarea ilustrație puteți vedea unde se află conectorii din fața calculatorului.

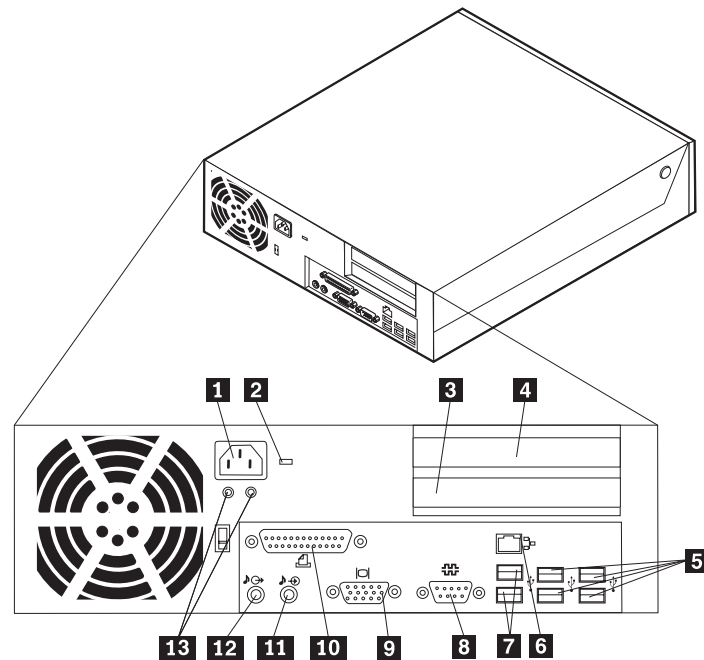
Notă: Nu toate modelele de calculator vor avea aceste elemente de control și conectori.



- | | | | |
|----------|-----------------------------------------|----------|------------------------------------|
| 1 | Unitate optică (unele modele) | 5 | Conectori USB (2) |
| 2 | Indicator de activitate unitate de disc | 6 | Conector de microfon |
| 3 | Indicator alimentare | 7 | Conector pentru căști |
| 4 | Buton de alimentare | 8 | Unitate de dischetă (unele modele) |

Localizarea conectorilor din spatele calculatorului

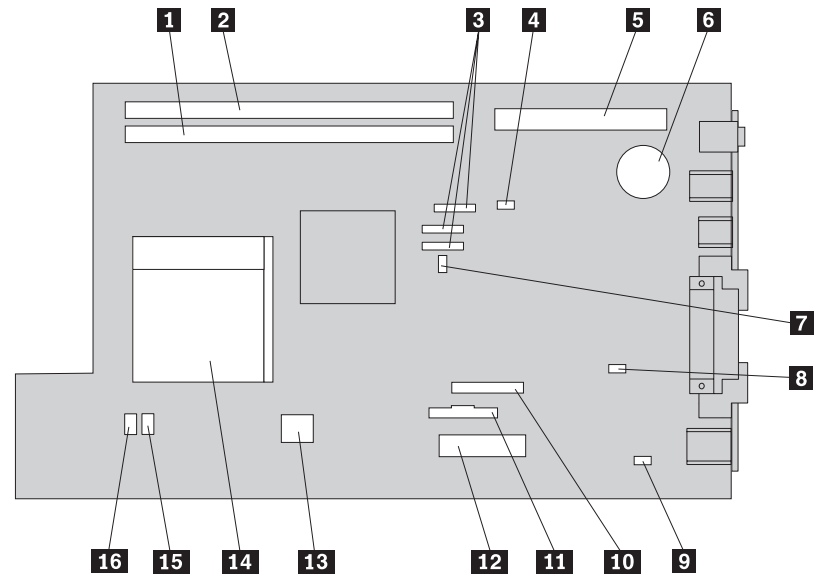
În următoarea ilustrație puteți vedea unde se află conectorii din spatele calculatorului.



- | | | | |
|----------|------------------------------------|-----------|---------------------------------------------|
| 1 | Conector cordon de alimentare | 8 | Conector port serial |
| 2 | Zăvor blocaj cablu | 9 | Conector monitor VGA |
| 3 | Conector de adaptor x1 PCI Express | 10 | Conector port paralel |
| 4 | Conector adaptor PCI | 11 | Conector de intrare linie audio |
| 5 | Conectori USB (4) | 12 | Conector de ieșire linie audio |
| 6 | Conector Ethernet | 13 | Leduri pentru diagnoza sursei de alimentare |
| 7 | Conectori USB (2) | | |

Identificarea părților componente pe placa de sistem

Următoarea ilustrație arată unde se află părțile componente ale plăcii de sistem.



- | | | | |
|----------|-------------------------------------------------------|-----------|---------------------------------|
| 1 | Conector de memorie 1 | 9 | Conector de difuzor intern |
| 2 | Conector de memorie 2 | 10 | Conector de unitate de dischetă |
| 3 | Conectori IDE SATA (3) | 11 | Conector de panou frontal |
| 4 | Jumper ștergere CMOS/recuperare | 12 | Conector de sursă de alimentare |
| 5 | Conector extender PCI | 13 | Conector de alimentare 12 V |
| 6 | Baterie | 14 | Microprocesor |
| 7 | Comutator pentru prezența capacului
(unele modele) | 15 | Conector de ventilator 2 |
| 8 | Conector senzor de temperatură | 16 | Conector de ventilator 1 |

Capitolul 2. Înlocuirea hardware-ului

Atenție

Nu deschideți calculatorului și nu încercați să reparați ceva înainte de a citi “Informații importante privind măsurile de siguranță” în *Ghid pentru măsuri de siguranță și garanție*, manual livrat o dată cu calculatorul sau în manualul *Hardware Maintenance Manual (HMM)* al calculatorului dumneavoastră. Pentru a obține copii ale manualelor *Ghid pentru măsuri de siguranță și garanție* sau *HMM*, mergeți la situl web pentru suport la <http://www.lenovo.com/support/>.

Notă: Folosiți numai părți componente furnizate de Lenovo.

Deschiderea capacului

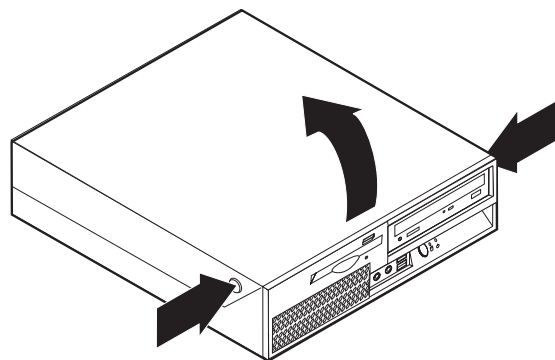
Important



Opriți alimentarea calculatorului și așteptați 3-5 minute pentru răcirea acestuia înainte de a deschide capacul.

Pentru a deschide capacul calculatorului, procedați în felul următor:

1. Scoateți din unități toate mediile de stocare (dischete, CD-uri sau benzi), opriți sistemul de operare, opriți toate dispozitivele atașate calculatorului.
2. Scoateți toate cordonurile de alimentare din prizele electrice.
3. Deconectați cablurile atașate calculatorului. Printre acestea se numără cordonurile de alimentare, cablurile de intrare/ieșire și orice alt cablu care este conectat la calculator. Vedeți “Localizarea elementelor de control și a conectorilor din fața calculatorului” la pagina 2 și “Localizarea conectorilor din spatele calculatorului” la pagina 3.
4. Scoateți orice dispozitiv de blocare care asigură capacul calculatorului, cum ar fi blocarea cu cablul care asigură capacul calculatorului.
5. Apăsăți butoanele de pe părțile laterale ale calculatorului și pivotați capacul înspre exterior pentru a deschide calculatorul, după cum este arătat.



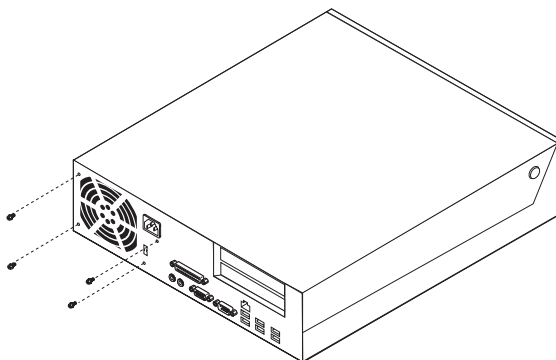
Înlocuirea ansamblului sursei de alimentare

Atenție

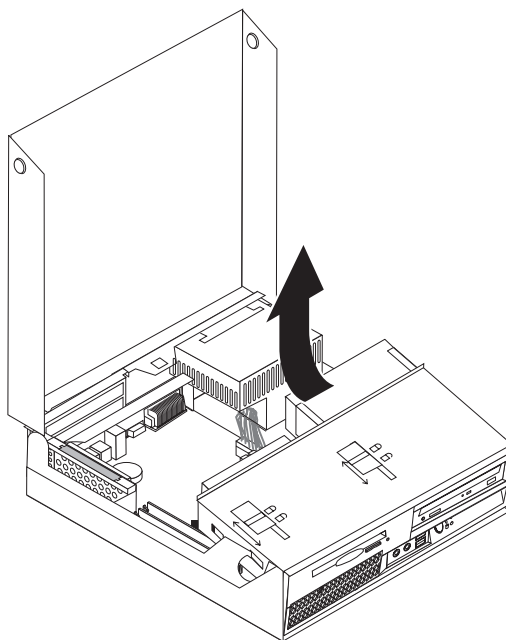
Nu deschideți calculatorul și nu încercați să reparați ceva înainte de a citi “Informații importante privind măsurile de siguranță” în *Ghid pentru măsuri de siguranță și garanție*, manual livrat o dată cu calculatorul sau în manualul *Hardware Maintenance Manual (HMM)* al calculatorului dumneavoastră. Pentru a obține copii ale manualelor *Ghid pentru măsuri de siguranță și garanție* sau *HMM*, mergeți la situl web pentru suport la <http://www.lenovo.com/support/>.

Pentru a înlocui ansamblul sursei de alimentare, faceți următoarele:

1. Înlăturați cele patru șuruburi din spatele cutiei care fixează sursa de alimentare.

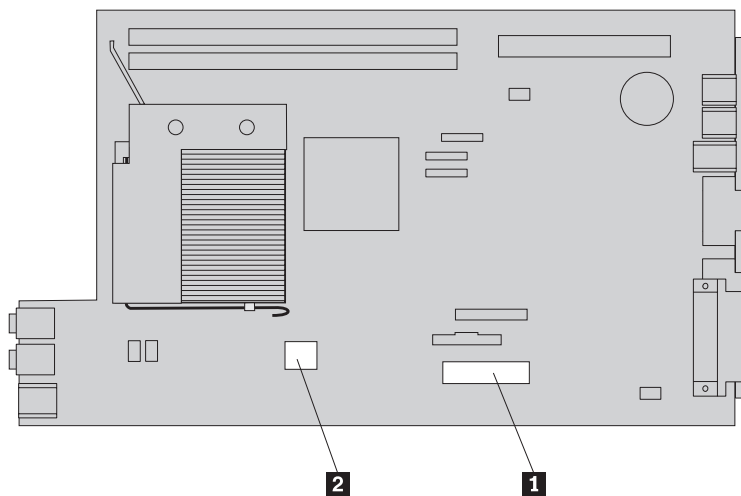


2. Deschideți capacul calculatorului. Vedeți “Deschiderea capacului” la pagina 5.
3. Pivotați ansamblul cu locașul de disc în sus, pentru a avea acces la placa de sistem.

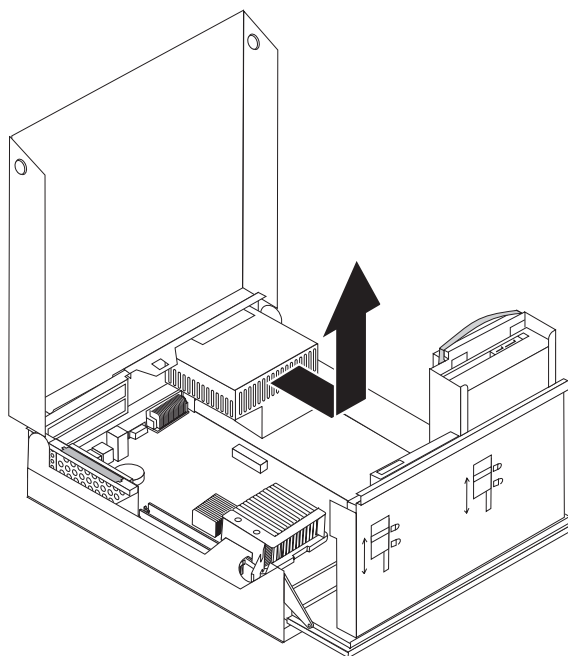


4. Localizați ansamblul sursei de alimentare. Consultați “Localizarea componentelor” la pagina 1.

5. Deconectați cablurile sursei de alimentare **1** și **2** de la placa de sistem și de la toate unitățile.



6. Scoateți cablurile sursei de alimentare din clemele și legăturile de cablu.
7. Glisați înainte ansamblul sursei de alimentare și scoateți-l din calculator.



8. Instalați noul ansamblu sursă de alimentare în cutie, astfel încât orificiile sale pentru șuruburi să fie aliniate cu cele din cutie.

Notă: Folosiți numai șuruburile furnizate de Lenovo.

9. Introduceți și strângeți cele patru șuruburi din spatele șasiului care fixează sursa de alimentare.
10. Reconectați toate cablurile sursei de alimentare la unități și la placa de sistem.
11. Mergeți la “Finalizarea înlocuirii părților componente” la pagina 34.

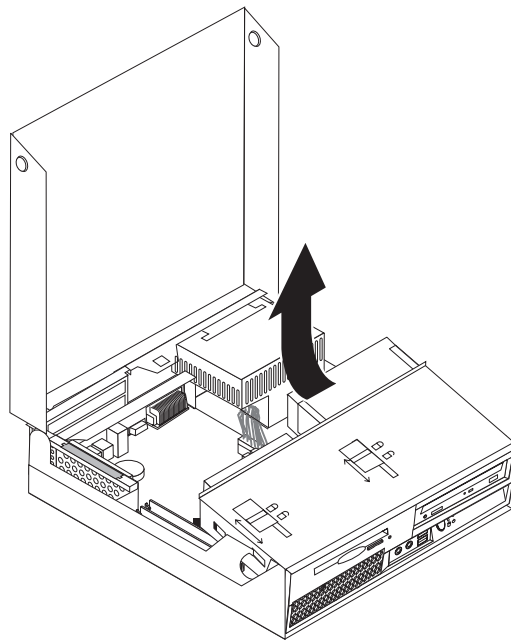
Înlocuirea plăcii de sistem

Atenție

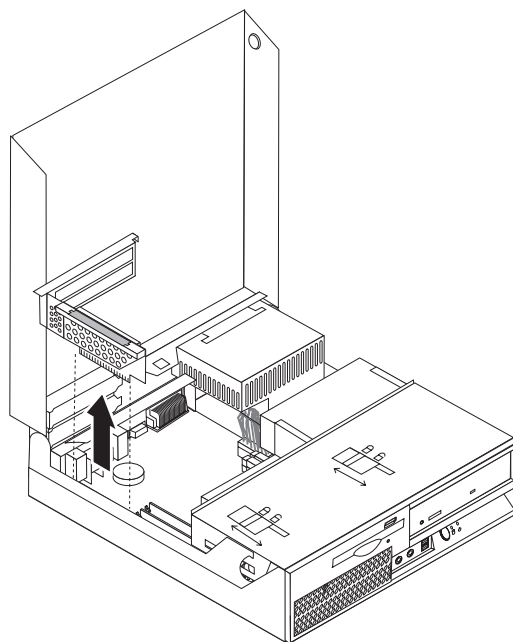
Nu deschideți calculatorul și nu încercați să reparați ceva înainte de a citi “Informații importante privind măsurile de siguranță” în *Ghid pentru măsuri de siguranță și garanție*, manual livrat o dată cu calculatorul sau în manualul *Hardware Maintenance Manual (HMM)* al calculatorului dumneavoastră. Pentru a obține copii ale manualelor *Ghid pentru măsuri de siguranță și garanție* sau *HMM*, mergeți la situl web pentru suport la <http://www.lenovo.com/support/>.

Pentru a înlocui placa de sistem, faceți următoarele:

1. Opriți alimentarea calculatorului și lăsați-l să se răcească o oră.
2. Deschideți capacul calculatorului. Consultați “Deschiderea capacului” la pagina 5.
3. Pivotați ansamblul cu locașul de disc în sus, pentru a avea acces la placa de sistem.



4. Ținând de partea din spate a calculatorului, împingeți în sus mânerul pentru a scoate ansamblul extender PCI și toate adaptoarele instalate.



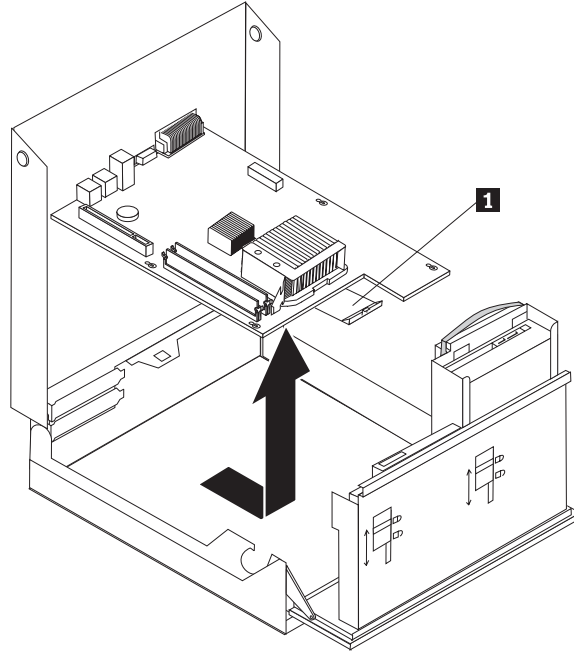
5. Cu grijă, notați locul fiecărei conexiuni de cablu de pe placa de sistem. Va fi necesar să le reconectați corect după ce ați înlocuit placa de sistem.
6. Deconectați toate cablurile care sunt atașate la placa de sistem. Consultați “Identificarea părților componente pe placa de sistem” la pagina 4.

Important

Rețineți și traseul cablurilor. Este important să poziționați cablurile în același mod, după ce ați instalat noua placă de sistem.

7. Trageți în sus de mânerul **1** pentru a elibera placa de bază din zăvorul frontal, glisați placa de bază spre ansamblul cu locașul pentru disc și apoi ridicați ușor placa de sistem din cutie.

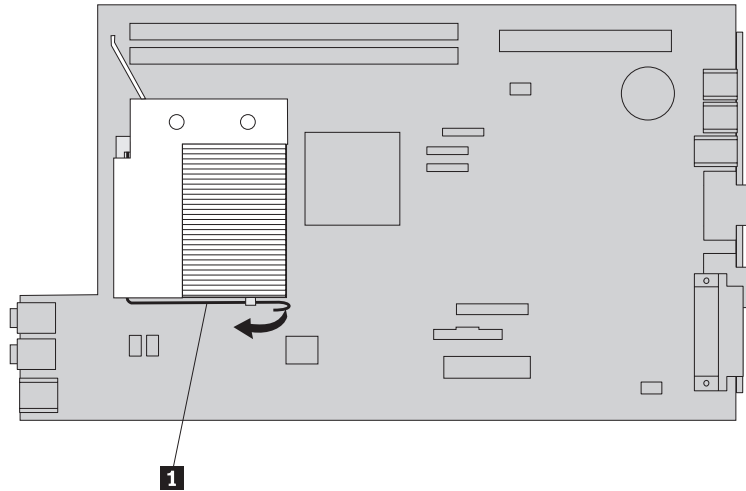
Notă: Trebuie să înclinați partea frontală a plăcii de sistem între unitatea de dischetă și ansamblu de ventilare, pentru a putea să o scoateți complet din cutie.



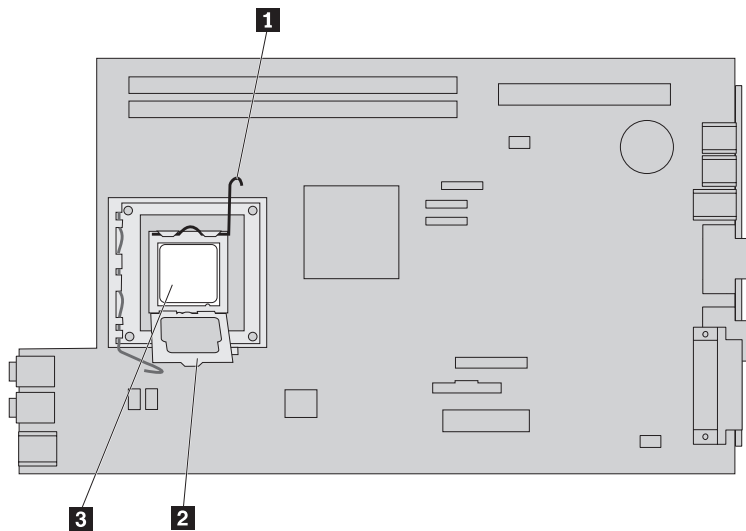
8. Puneți placa de sistem defectă lângă placa de sistem nouă pe o suprafață curată și plată.
9. Scoateți toate modulele de memorie de pe placa de sistem defectă și instalați-le în aceleași conectori pe noua placă de sistem. Consultați “Înlocuirea unui modul de memorie” la pagina 25. Întoarceți-vă aici după instalarea modulelor de memorie pe noua placă de sistem.

10. Înlăturați radiatorul de pe placa de sistem defectă, pivotând maneta de securizare **1**, până când ajunge în poziția de sus. Scoateți cu grijă radiatorul de pe placa de sistem defectă.

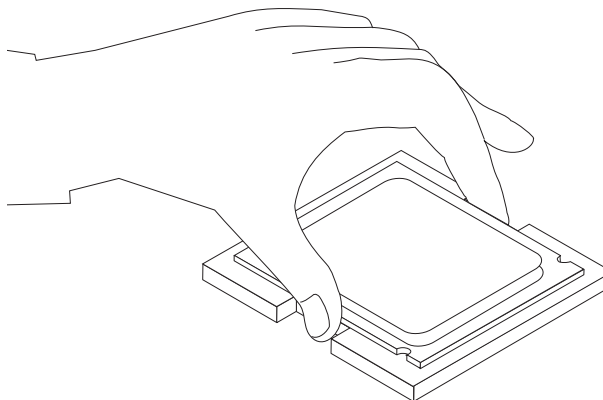
Notă: Puneți radiatorul pe o parte, pe o suprafață plană și curată, în așa fel încât materialul termic de pe spatele radiatorului să nu atingă suprafața, pentru a nu se contamina.



11. Pentru a îndepărta microprocesorul de pe placa de sistem defectă, eliberați maneta **1**, de securizare a microprocesorului **3** și apoi pivotați dispozitivul de prindere a microprocesorului **2** până în poziția deschis complet.



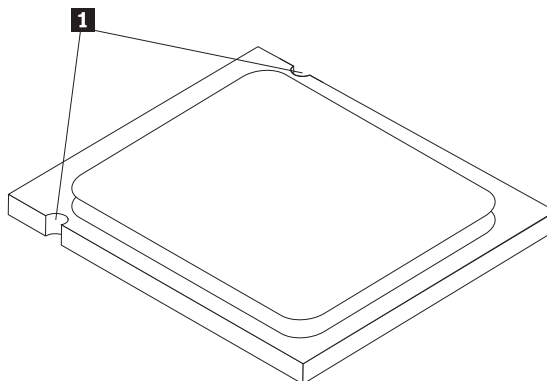
12. Ridicați microprocesorul drept în sus, afară din soclu.



Important

Nu atingeți contactele aurite din partea de jos a microprocesorului. Când manevrați microprocesorul atingeți-l numai în părțile laterale.

- a. Rețineți orientarea creștăturilor **1** de pe microprocesor. Acest lucru este important când instalați microprocesorul pe noua placă de sistem.

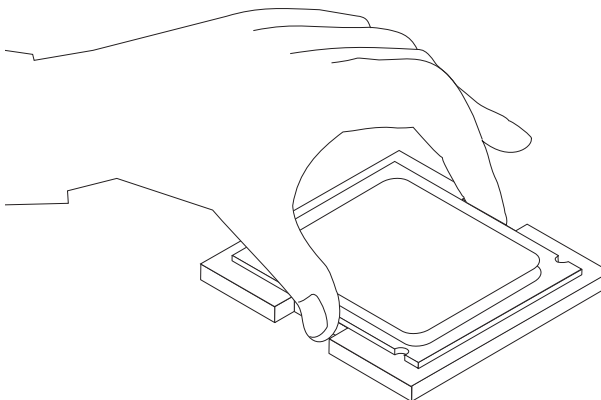


- b. Aveți grijă să nu scăpați nimic pe soclu cât timp este deschis. Păstrați toate contactele cât se poate de curate.
13. Pe noua placă de sistem, eliberați maneta dispozitivului de prindere a microprocesorului și apoi pivotați dispozitivul de prindere până în poziția deschis complet.
14. Poziționați microprocesorul astfel încât creștăturile sale să fie aliniate cu urechile soclului de microprocesor de pe noua placă de sistem.

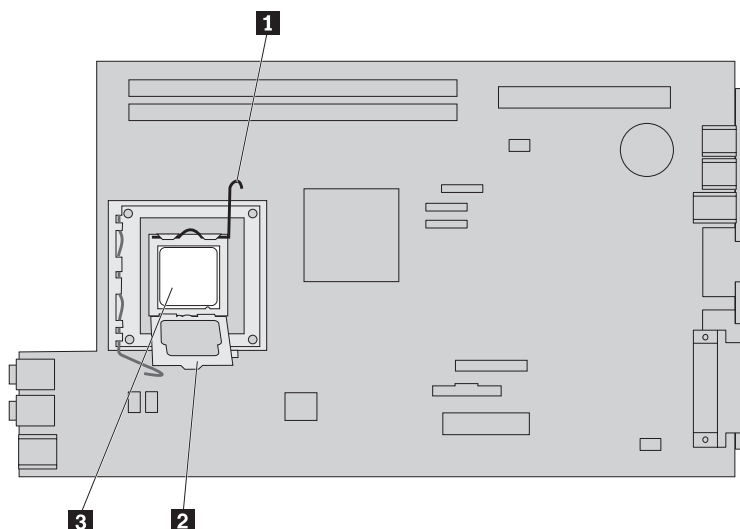
Important

Pentru a evita deteriorarea microprocesorului, nu-l înclinați când îl introduceți în soclu.

15. Introduceți microprocesorul drept în soclu.



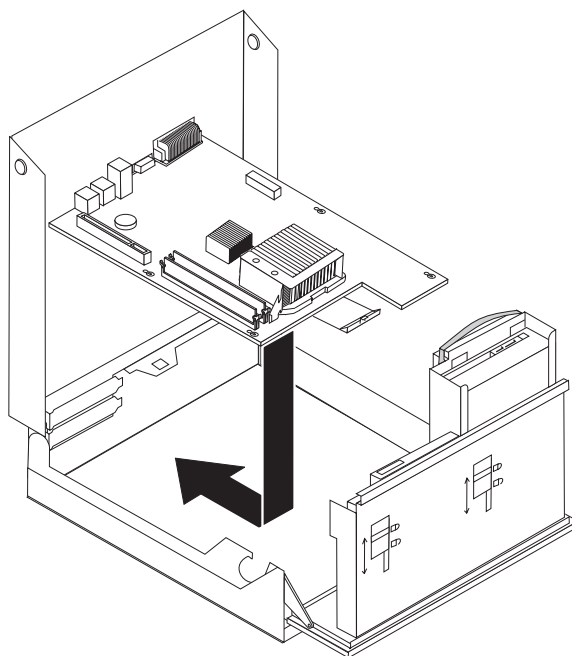
16. Lăsați în jos dispozitivul de prindere a microprocesorului **2** și apoi lăsați în jos maneta **1** pentru a asigura dispozitivul de prindere. Verificați că maneta este blocată ferm în locația ei.



Notă: Pe dispozitivul de prindere a microprocesorului se află un capac negru din material plastic, pentru protecția soclului de pe noua placă de sistem. Când blocați microprocesorul pe poziție, scoateți capacul. Puneți capacul negru din plastic pe dispozitivul de prindere a microprocesorului de pe placa de sistem veche.

17. Plasați radiatorul în poziția sa și lăsați în jos maneta pentru a-l asigura.
18. Pentru a instala noua placă de sistem în cutie, înclinați capătul frontal al plăcii de sistem între unitatea de dischetă și ansamblul de ventilare și poziționați-o în așa fel încât găurile din placa de sistem să fie aliniate cu pinii cutiei.

19. Glisați placa de sistem spre spatele calculatorului, până când sistemul de blocare frontal intră în acțiune.



20. Reconectați cablurile care au fost deconectate de la placa de sistem. Asigurați-vă că toate cablurile sunt pozate corect. Vedeți “Identificarea părților componente pe placa de sistem” la pagina 4.
21. Reinstalați ansamblul extender PCI și adaptoarele.
22. Mergeți la “Finalizarea înlocuirii părților componente” la pagina 34.

Înlocuirea microprocesorului

Atenție

Nu deschideți calculatorului și nu încercați să reparați ceva înainte de a citi “Informații importante privind măsurile de siguranță” în *Ghid pentru măsuri de siguranță și garanție*, manual livrat o dată cu calculatorul sau în manualul *Hardware Maintenance Manual (HMM)* al calculatorului dumneavoastră. Pentru a obține copii ale manualelor *Ghid pentru măsuri de siguranță și garanție* sau *HMM*, mergeți la situl web pentru suport la <http://www.lenovo.com/support/>.

Această secțiune conține instrucțiuni privind modul în care se înlocuiește microprocesorul.

Important

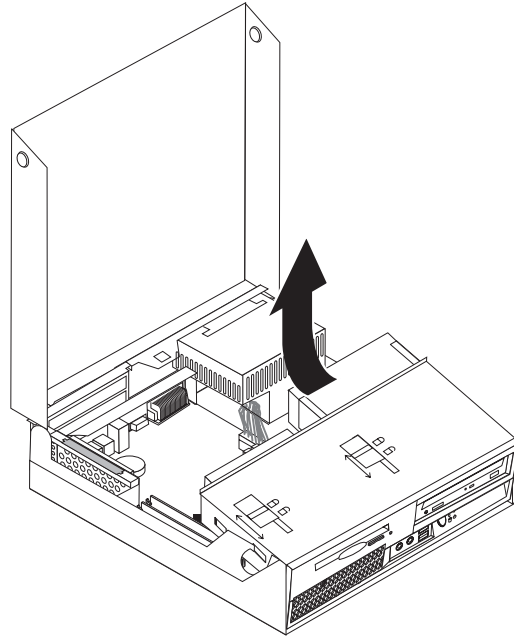
Nu atingeți contactele aurite din partea de jos a microprocesorului. Când manevrați microprocesorul atingeți-l numai în părțile laterale.

Important

Oprii calculatorul pentru cel puțin o oră înainte de a scoate microprocesorul, pentru a permite interfeței termice dintre microprocesor și radiator să se răcească.

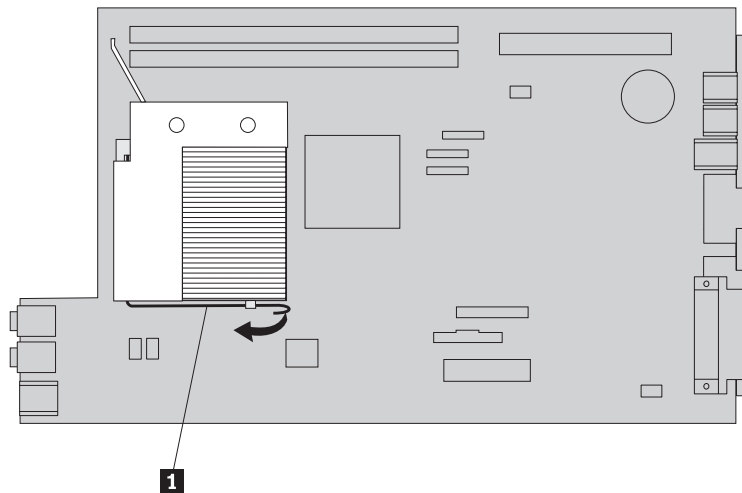
Pentru a înlocui microprocesorul, procedați în felul următor:

1. Deschideți capacul calculatorului. Consultați “Deschiderea capacului” la pagina 5.
2. Pivotați ansamblul cu locașul de disc în sus, pentru a avea acces la microprocesor.

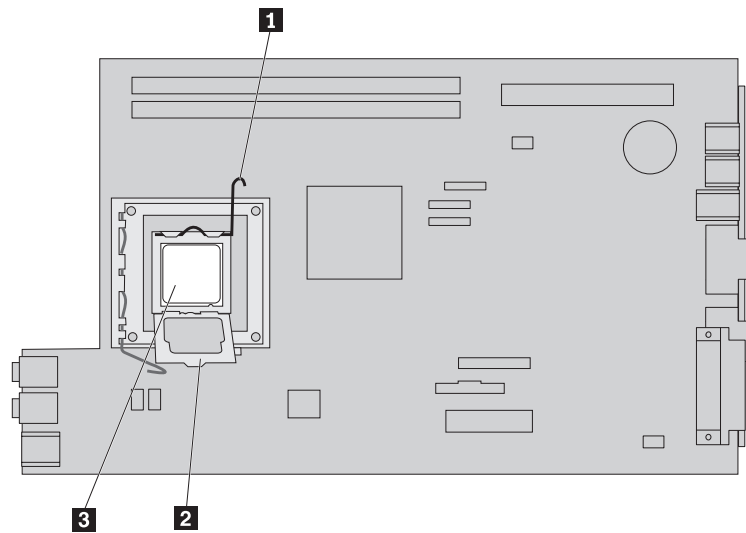


3. Înlăturați radiatorul de pe placa de sistem, pivotând maneta de securizare **1**, până când ajunge în poziția de sus. Scoateți cu grijă radiatorul de pe placa de sistem.

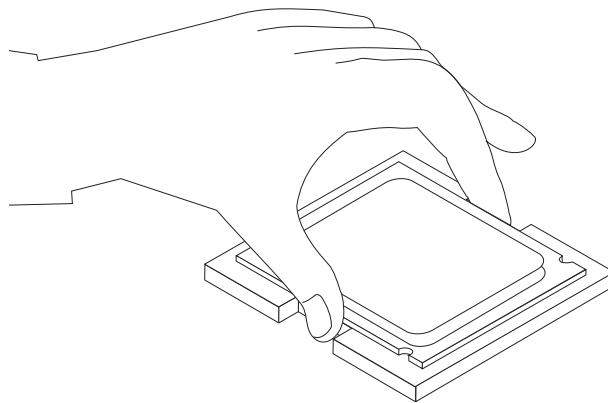
Notă: Puneți radiatorul pe o parte, pe o suprafață plană și curată, în așa fel încât materialul termic de pe spatele radiatorului să nu atingă suprafața, pentru a nu se contamina.



4. Eliberați maneta **1** a dispozitivului de prindere **2**, care securizează microprocesorul **3** și pivotați dispozitivul de prindere în sus până se deschide complet.



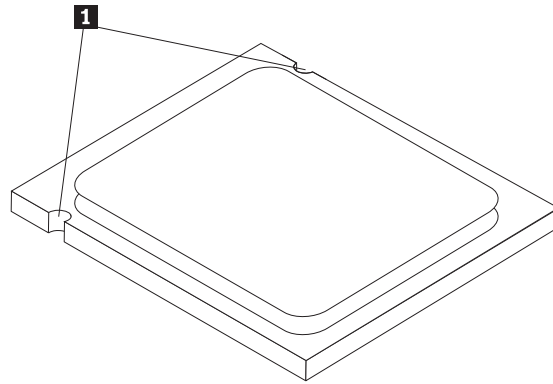
5. Scoateți microprocesorul din soclul plăcii de sistem ridicându-l drept în sus din soclu.



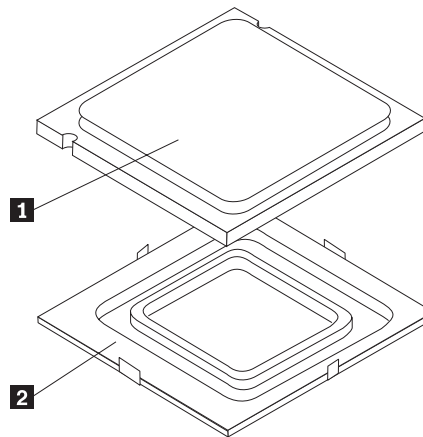
Important

Nu atingeți contactele aurite din partea de jos a microprocesorului. Când manevrați microprocesorul atingeți-l numai în părțile laterale.

- a. Rețineți orientarea creșturilor **1** de pe microprocesor. Acest lucru este important când instalați noul microprocesor pe placa de sistem.



- b. Aveți grijă să nu scăpați nimic pe soclu cât timp este deschis. Păstrați toate contactele cât se poate de curate.
6. Asigurați-vă că maneta dispozitivului de prindere a microprocesorului este deschisă complet.
7. Scoateți capacul negru **2** care protejează contactele aurite ale noului microprocesor **1**.

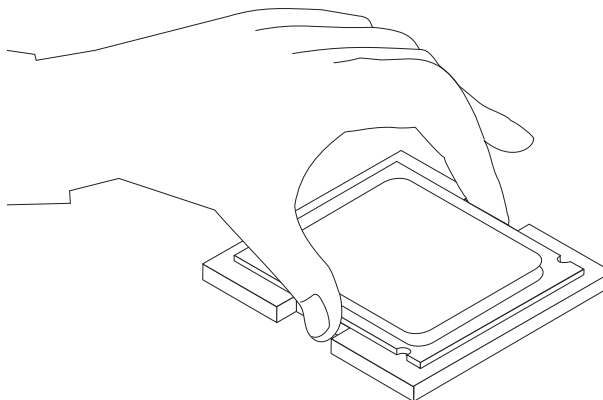


8. Poziționați microprocesorul în așa fel încât creșturile de pe microprocesor să fie aliniată cu etichetele din soclul microprocesorului.

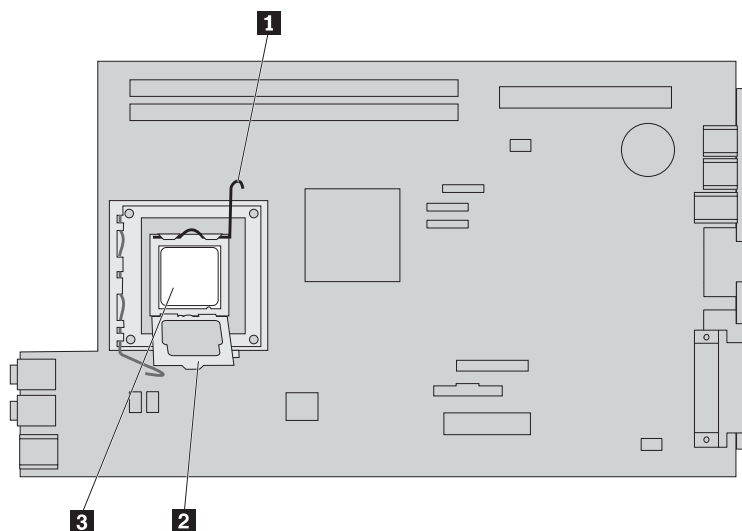
Important

Pentru a evita deteriorarea contactelor microprocesorului, nu înclinați microprocesorul atunci când îl introduceți în soclu.

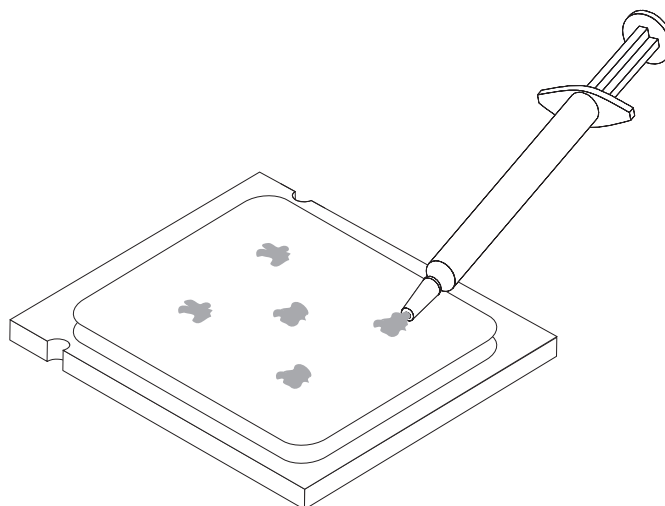
9. Introduceți microprocesorul drept în soclu.



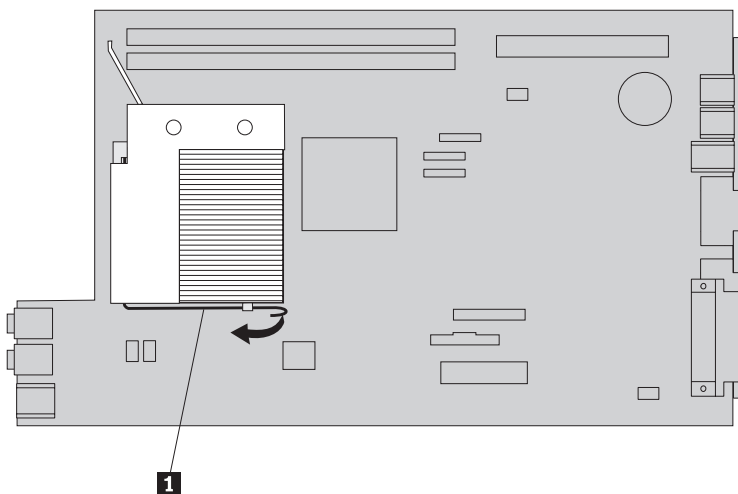
10. Lăsați în jos dispozitivul de prindere a microprocesorului **2** și apoi lăsați în jos maneta **1** pentru a asigura dispozitivul de prindere. Verificați că maneta este blocată ferm în poziția ei.



11. Folosind seringa de ungere termică, plasați cinci picături pe partea de sus a microprocesorului. O picătură trebuie să aibă 0,03ml (3 gradații pe seringă de ungere).



12. Plasați radiatorul în poziția sa și lăsați în jos maneta **1** pentru a-l asigura.



13. Mergeți la “Finalizarea înlocuirii părților componente” la pagina 34.

Înlocuirea unei unități de disc

Atenție

Nu deschideți calculatorului și nu încercați să reparați ceva înainte de a citi “Informații importante privind măsurile de siguranță” în *Ghid pentru măsuri de siguranță și garanție*, manual livrat o dată cu calculatorul sau în manualul *Hardware Maintenance Manual (HMM)* al calculatorului dumneavoastră. Pentru a obține copii ale manualelor *Ghid pentru măsuri de siguranță și garanție* sau *HMM*, mergeți la situl web pentru suport la <http://www.lenovo.com/support/>.

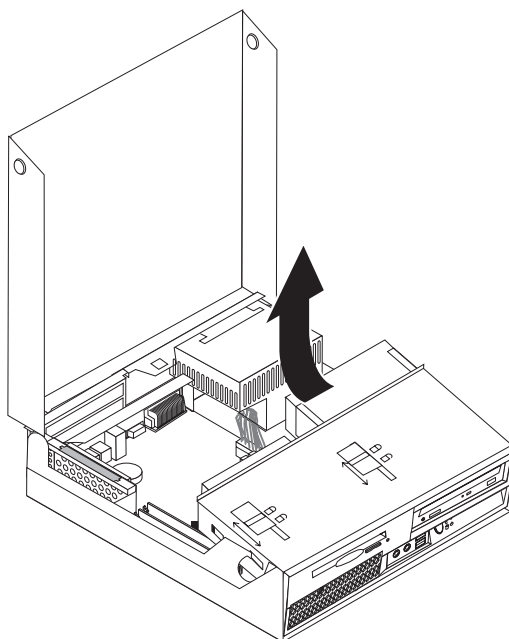
Această secțiune conține instrucțiuni privind modul în care se înlocuiește unitatea de disc.

Important

Când primiți o nouă unitate de disc, primiți și un set de *CD-uri pentru recuperarea produsului*. Setul de *CD-uri Product Recovery* vă va permite să refaceți conținutul discului așa cum era când calculatorul a fost inițial livrat din fabrică. Pentru mai multe informații despre recuperarea software-ului instalat din fabrică, vedeți “Recuperarea software-ului” din *Ghidul utilizatorului*.

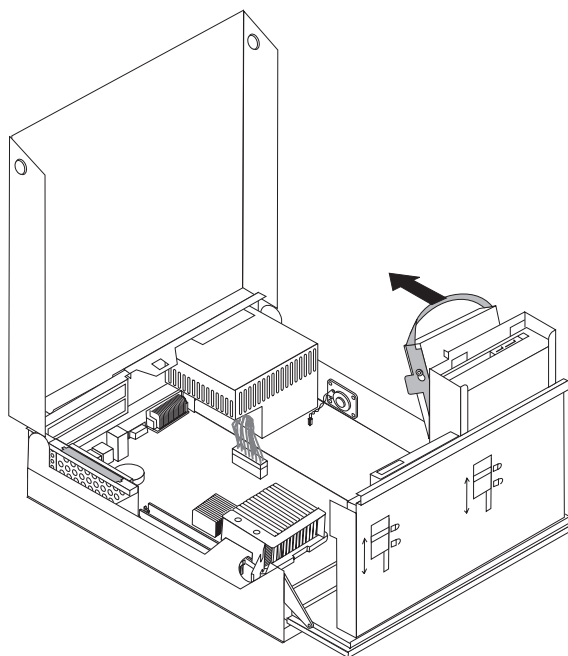
Pentru a înlocui unitatea de disc, faceți următoarele:

1. Deschideți capacul calculatorului. Consultați “Deschiderea capacului” la pagina 5.
2. Pivotați ansamblul cu locașul de disc în sus, pentru a avea acces la placa de sistem.



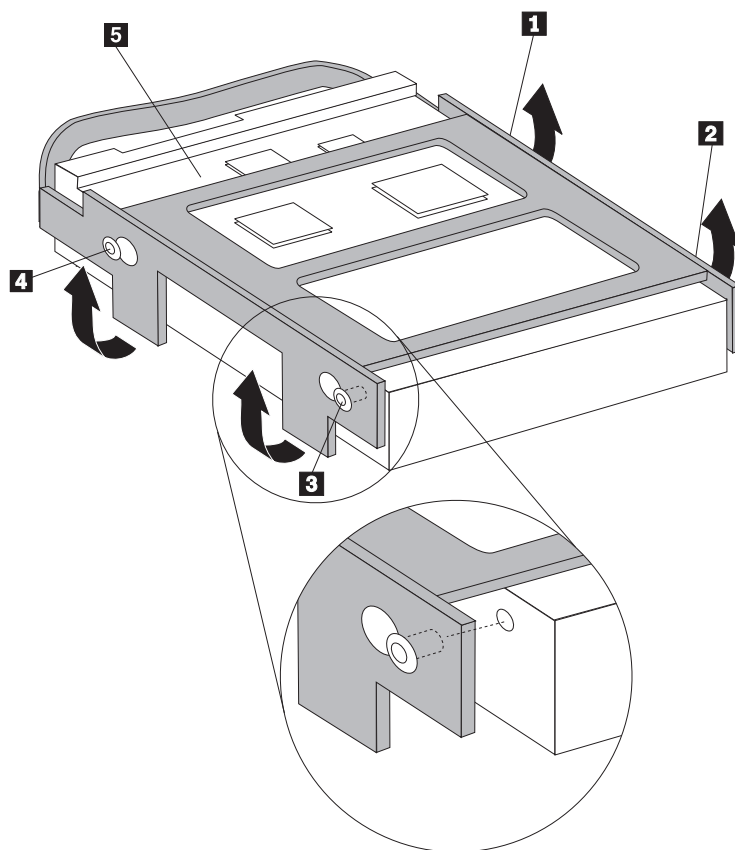
3. Dacă este instalată o unitate optică, deconectați cablul de semnal de la unitate pentru a avea acces la cablurile unității de disc.
4. Deconectați cablurile de semnal și alimentare din spatele unității de disc.

5. Pivotați unitatea de disc și colțarul spre spate, apoi împingeți unitatea de disc și colțarul în afara locașului trăgând de mânerul albastru.



6. Îndoți colțarul și scoateți unitatea de disc defectă din colțar.

- Instalați noua unitate în colțarul albastru, curbați colțarul și aliniați pinii **1** - **4** de pe colțar cu găurile din unitatea de disc. Nu atingeți placa **5** din partea de jos a unității de disc.



- Instalați unitatea de disc și colțarul în locașul unității de disc.
- Pivotați unitatea și colțarul către fața calculatorului și fixați-o în poziție.
- Conectați cablurile de semnal și de alimentare în spatele noii unități de disc.
- Mergeți la “Finalizarea înlocuirii părților componente” la pagina 34.

Înlocuirea unei unități optice

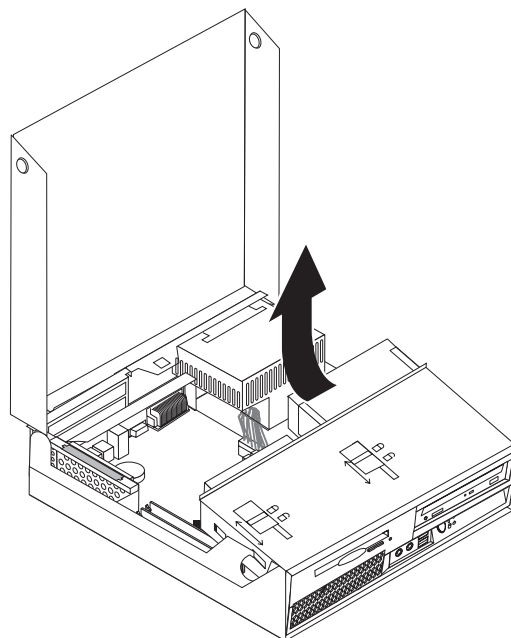
Atenție

Nu deschideți calculatorului și nu încercați să reparați ceva înainte de a citi “Informații importante privind măsurile de siguranță” în *Ghid pentru măsuri de siguranță și garanție*, manual livrat o dată cu calculatorul sau în manualul *Hardware Maintenance Manual (HMM)* al calculatorului dumneavoastră. Pentru a obține copii ale manualelor *Ghid pentru măsuri de siguranță și garanție* sau *HMM*, mergeți la situl web pentru suport la <http://www.lenovo.com/support/>.

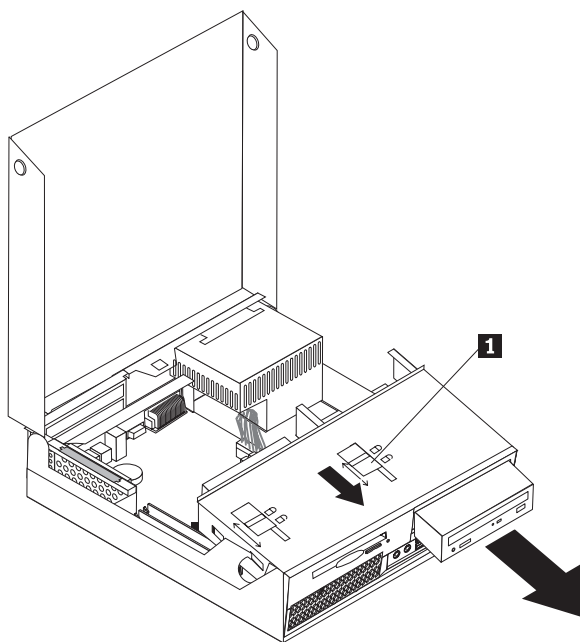
Această secțiune conține instrucțiuni privind modul în care se înlocuiește unitatea optică.

- Deschideți capacul calculatorului. Consultați “Deschiderea capacului” la pagina 5.

2. Pivotați ansamblul cu locașul unității în sus, pentru a avea acces la unitatea de disc.



3. Deconectați cablurile de semnal și alimentare din spatele unității optice.
4. Glisați blocajul unității optice **1** în poziția deblocat.
5. Deschideți ușa din partea frontală a unității optice și trageți-o afară din calculator.



6. Instalați noua unitate optică în locaș.
7. Glisați blocajul unității optice în poziția blocat.
8. Conectați cablurile de semnal și de alimentare în spatele unității optice.
9. Mergeți la “Finalizarea înlocuirii părților componente” la pagina 34.

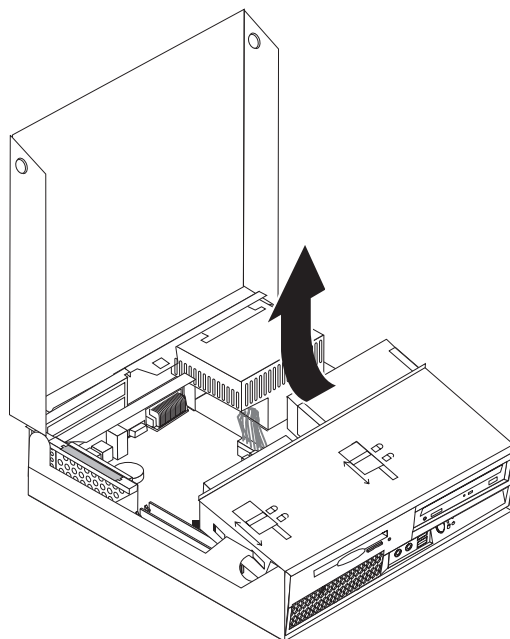
Înlocuirea unității de dischetă

Atenție

Nu deschideți calculatorului și nu încercați să reparați ceva înainte de a citi “Informații importante privind măsurile de siguranță” în *Ghid pentru măsuri de siguranță și garanție*, manual livrat o dată cu calculatorul sau în manualul *Hardware Maintenance Manual (HMM)* al calculatorului dumneavoastră. Pentru a obține copii ale manualelor *Ghid pentru măsuri de siguranță și garanție* sau *HMM*, mergeți la situl web pentru suport la <http://www.lenovo.com/support/>.

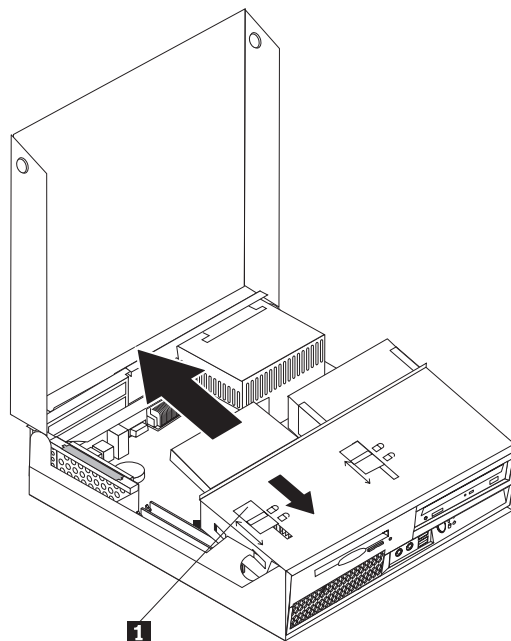
Această secțiune conține instrucțiuni privind modul în care se înlocuiește unitatea de dischetă.

1. Deschideți capacul calculatorului. Consultați “Deschiderea capacului” la pagina 5.
2. Pivotați ansamblul cu locașul de disc în sus, pentru a avea acces la unitatea de dischetă.



3. Deconectați cablurile de semnal și de alimentare din spatele unității de dischetă.

4. Glisați blocajul unității de dischetă **1** în poziția deblocat.
5. Glisați unitatea spre partea din spate a calculatorului și apoi scoateți-o.



6. Conectați cablul plat la noua unitate de dischetă.
7. Instalați noua unitate prin spatele ansamblului locașului de unități și blocați-o în poziție.
8. Mergeți la “Finalizarea înlocuirii părților componente” la pagina 34.

Înlocuirea unui modul de memorie

Atenție

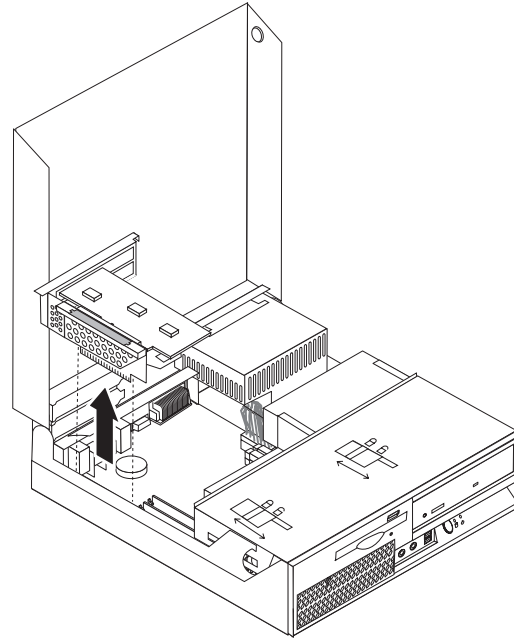
Nu deschideți calculatorul și nu încercați să reparați ceva înainte de a citi “Informații importante privind măsurile de siguranță” în *Ghid pentru măsuri de siguranță și garanție*, manual livrat o dată cu calculatorul sau în manualul *Hardware Maintenance Manual (HMM)* al calculatorului dumneavoastră. Pentru a obține copii ale manualelor *Ghid pentru măsuri de siguranță și garanție* sau *HMM*, mergeți la situl web pentru suport la <http://www.lenovo.com/support/>.

Această secțiune conține instrucțiuni privind modul în care se înlocuiește un modul de memorie.

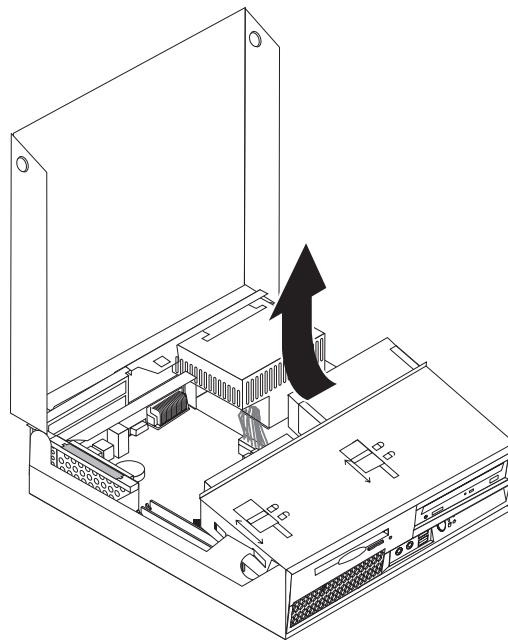
Notă: Calculatorul dumneavoastră acceptă două module de memorie.

1. Deschideți capacul calculatorului. Consultați “Deschiderea capacului” la pagina 5.

2. Ținând de partea din spate a calculatorului, împingeți în sus mânerul pentru a scoate ansamblul extender PCI și toate adaptoarele instalate.

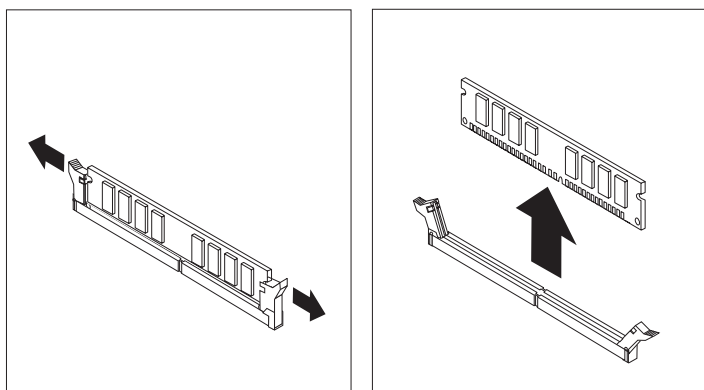


3. Pivotați ansamblul cu locașul de disc în sus, pentru a avea acces la placa de sistem.

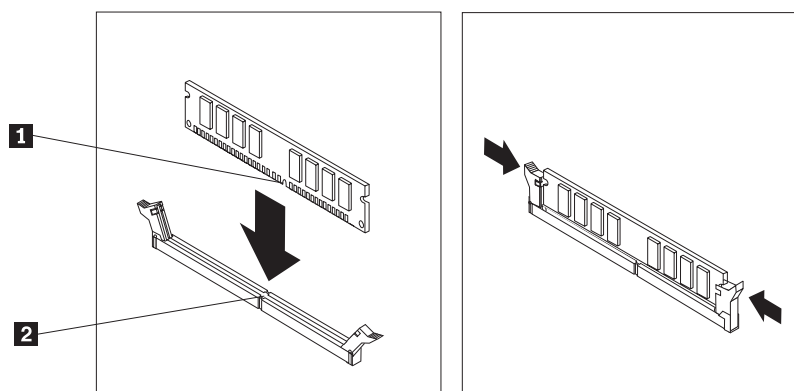


4. Găsiți conectorul pentru memorie. Vedeți “Identificarea părților componente pe placa de sistem” la pagina 4.

5. Scoateți modulul de memorie pe care-l înlocuiți deschizând clemele de prindere, după cum se arată.



6. Poziționați modulul de memorie de înlocuire peste conectorul de memorie. Asigurați-vă că creștătura **1** de pe modulul de memorie se aliniază corect cu conectorul **2** de pe placa de sistem. Împingeți modulul de memorie drept în conector până când clema de prindere se închide.



7. Reinstalați ansamblul extender PCI și adaptoarele.
8. Mergeți la “Finalizarea înlocuirii părților componente” la pagina 34.

Înlocuirea adaptorului PCI

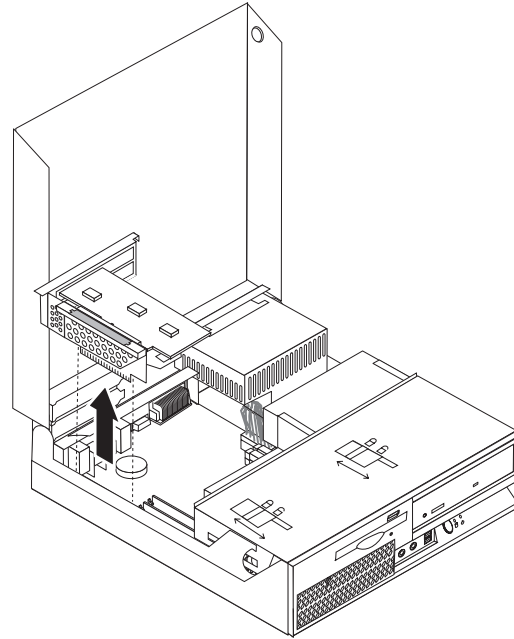
Atenție

Nu deschideți calculatorului și nu încercați să reparați ceva înainte de a citi “Informații importante privind măsurile de siguranță” în *Ghid pentru măsuri de siguranță și garanție*, manual livrat o dată cu calculatorul sau în manualul *Hardware Maintenance Manual (HMM)* al calculatorului dumneavoastră. Pentru a obține copii ale manualelor *Ghid pentru măsuri de siguranță și garanție* sau *HMM*, mergeți la situl web pentru suport la <http://www.lenovo.com/support/>.

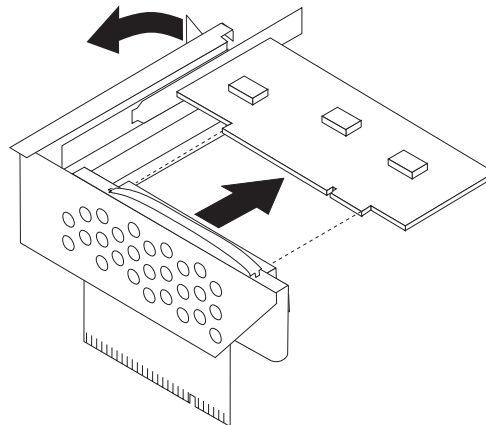
Această secțiune conține instrucțiuni privind modul în care se înlocuiește un adaptor PCI.

1. Deschideți capacul calculatorului. Consultați “Deschiderea capacului” la pagina 5.

2. Ținând de partea stângă din spatele calculatorului, împingeți în sus mânerul pentru a scoate ansamblul extender PCI și toate adaptoarele instalate.

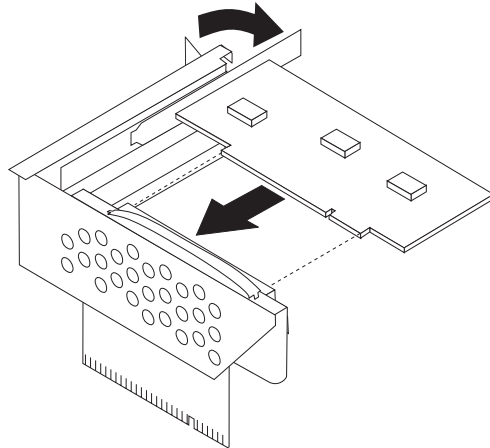


3. Deschideți zăvorul adaptorului și scoateți adaptorul defect.



4. Scoateți noul adaptor din ambalajul anti-static.
5. Instalați noul adaptor în conectorul de extensie din extenderul PCI.
6. Asigurați-vă că adaptorul a intrat complet în conectorul adaptorului.

7. Închideți zăvorul adaptorului pentru a prinde adaptorul.



8. Reinstalați ansamblul extenderului PCI în placa de sistem.
9. Mergeți la “Finalizarea înlocuirii părților componente” la pagina 34.

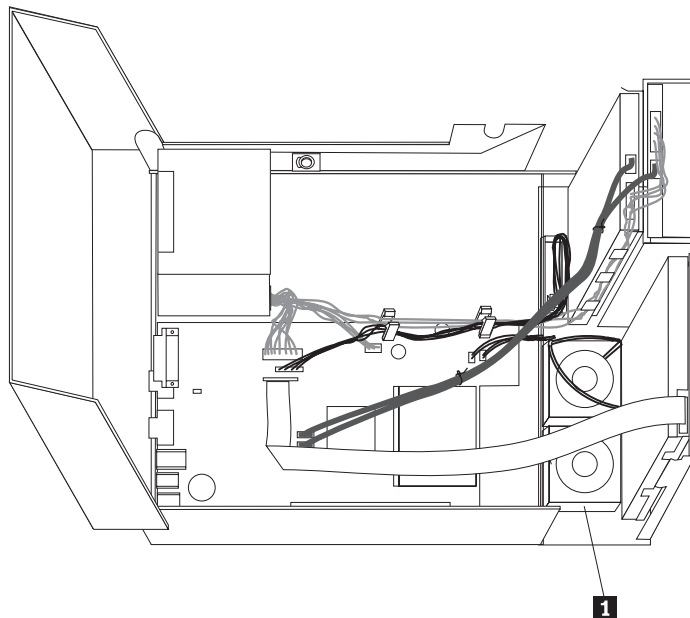
Înlocuirea ansamblului ventilator

Atenție

Nu deschideți calculatorului și nu încercați să reparați ceva înainte de a citi “Informații importante privind măsurile de siguranță” în *Ghid pentru măsuri de siguranță și garanție*, manual livrat o dată cu calculatorul sau în manualul *Hardware Maintenance Manual (HMM)* al calculatorului dumneavoastră. Pentru a obține copii ale manualelor *Ghid pentru măsuri de siguranță și garanție* sau *HMM*, mergeți la situl web pentru suport la <http://www.lenovo.com/support/>.

Această secțiune conține instrucțiuni privind modul în care se înlocuiește ansamblul ventilatorului.

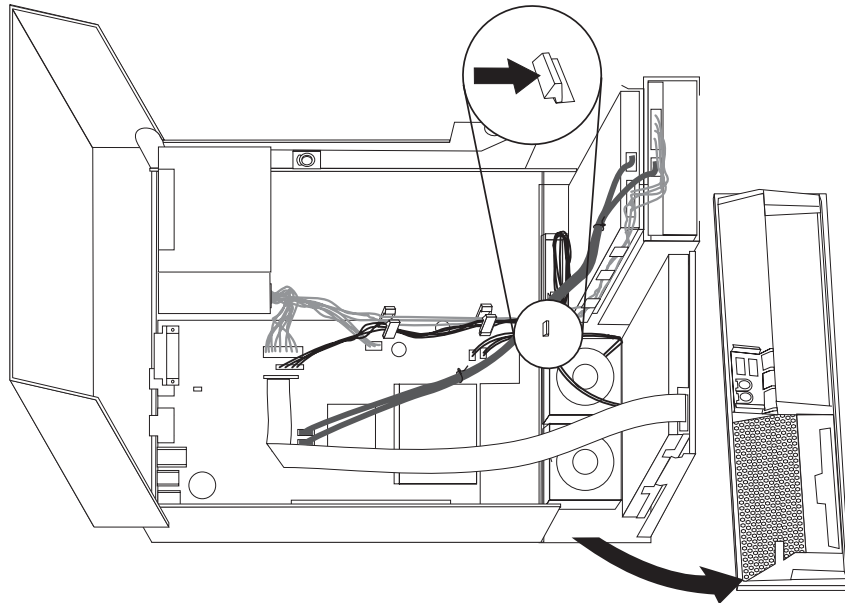
1. Deschideți capacul calculatorului. Consultați “Deschiderea capacului” la pagina 5.
2. Pivotați ansamblul cu locașul de disc în sus, pentru a avea acces la ansamblul ventilator **1**.



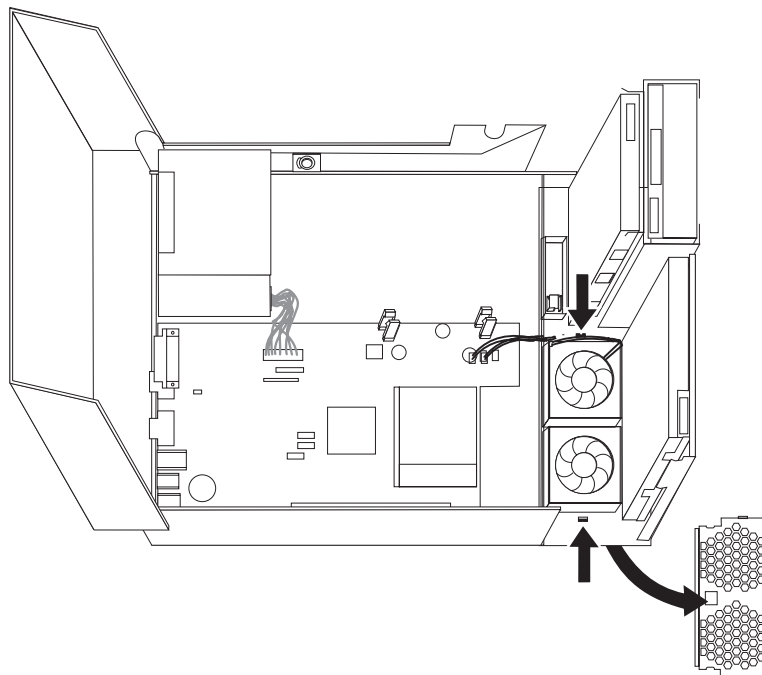
3. Deconectați cablurile ansamblului ventilator de pe placa de sistem. Consultați “Identificarea părților componente pe placa de sistem” la pagina 4.

Notă: Aveți grijă să notați locația cablurilor ventilatorului când le deconectați de la placa de sistem.

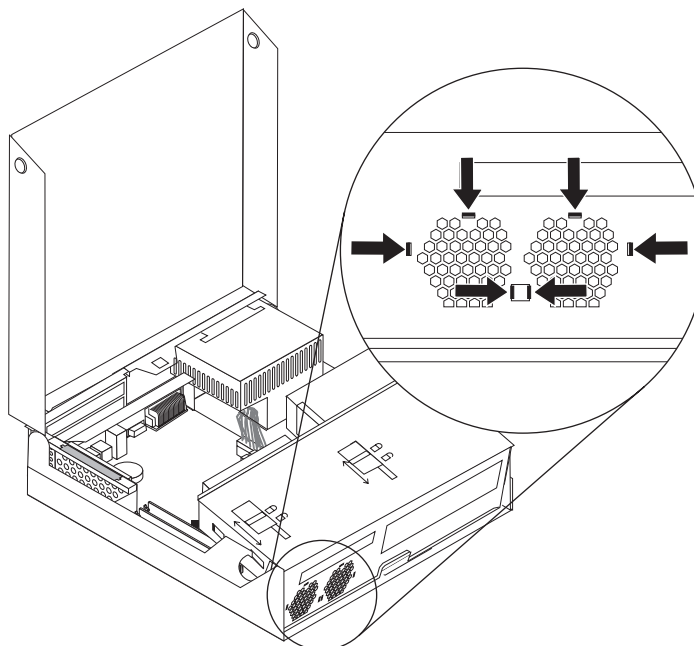
4. Înlăturați masca frontală eliberând urechea așa cum se arată și pivotând masca în față din partea de jos.



5. Înlăturați inserția de plastic a ventilatorului din spatele măștii eliberând urechile după cum se arată.



6. Scoateți ansamblul ventilator eliberând urechile după cum se arată.



7. Instalați noul ansamblu ventilator și conectați cablurile ventilatorului la placa de sistem.
8. Reinstalați piesa intermediară de plastic a ventilatorului.
9. Reinstalați masca frontală.
10. Mergeți la “Finalizarea înlocuirii părților componente” la pagina 34.

Înlocuirea difuzorului intern

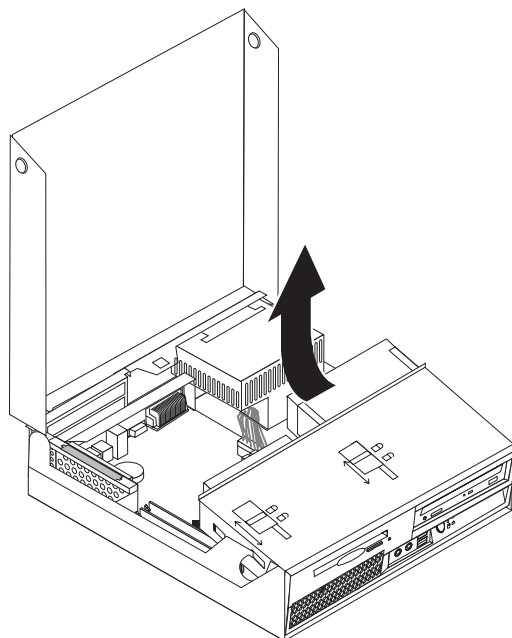
Atenție

Nu deschideți calculatorului și nu încercați să reparați ceva înainte de a citi “Informații importante privind măsurile de siguranță” în *Ghid pentru măsuri de siguranță și garanție*, manual livrat o dată cu calculatorul sau în manualul *Hardware Maintenance Manual (HMM)* al calculatorului dumneavoastră. Pentru a obține copii ale manualelor *Ghid pentru măsuri de siguranță și garanție* sau *HMM*, mergeți la situl web pentru suport la <http://www.lenovo.com/support/>.

Această secțiune conține instrucțiuni privind modul în care se înlocuiește difuzorul intern.

1. Deschideți capacul calculatorului. Consultați “Deschiderea capacului” la pagina 5.

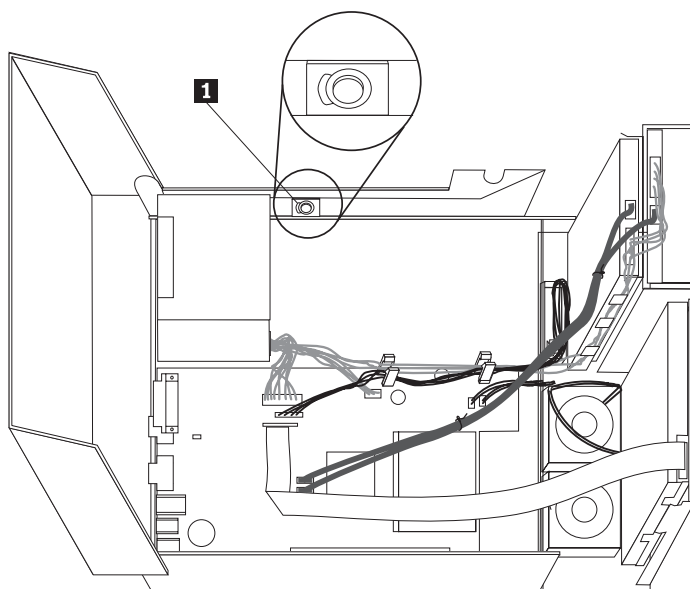
2. Pivotați ansamblul cu locașul de disc în sus, pentru a avea acces la placa de sistem.



3. Găsiți conectorul difuzorului intern pe placa de sistem. Consultați “Localizarea componentelor” la pagina 1.
4. Deconectați cablul difuzorului intern de pe placa de sistem. Consultați “Identificarea părților componente pe placa de sistem” la pagina 4.

Notă: Aveți grijă să notați locația cablului difuzorului când îl deconectați de la placa de sistem.

5. Glisați difuzorul intern **1** în sus până când este eliberat din urechile metalice care-l prind în partea de jos. Apoi rotiți partea de jos a difuzorului intern înspre afară și scoateți difuzorul din cutie.



6. Poziționați partea de jos a noului difuzor intern în urechile de metal și apoi rotiți partea de sus a difuzorului spre înăuntru până se fixează în poziția sa.
7. Conectați cablul difuzorului la placa de sistem. Vedeți “Identificarea părților componente pe placa de sistem” la pagina 4.
8. Mergeți la “Finalizarea înlocuirii părților componente” la pagina 34.

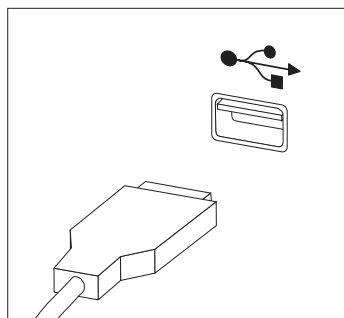
Înlocuirea tastaturii

Atenție

Nu deschideți calculatorului și nu încercați să reparați ceva înainte de a citi “Informații importante privind măsurile de siguranță” în *Ghid pentru măsuri de siguranță și garanție*, manual livrat o dată cu calculatorul sau în manualul *Hardware Maintenance Manual (HMM)* al calculatorului dumneavoastră. Pentru a obține copii ale manualelor *Ghid pentru măsuri de siguranță și garanție* sau *HMM*, mergeți la situl web pentru suport la <http://www.lenovo.com/support/>.

Această secțiune conține instrucțiuni privind modul în care se înlocuiește o tastatură.

1. Scoateți din unități toate mediile de stocare (dischete, CD-uri sau benzi), opriți sistemul de operare și opriți toate dispozitivele atașate calculatorului.
2. Scoateți toate cordoanele de alimentare din prizele electrice.
3. Găsiți conectorul pentru tastatură. Vedeți “Localizarea conectorilor din spatele calculatorului” la pagina 3 și “Localizarea elementelor de control și a conectorilor din fața calculatorului” la pagina 2.



4. Deconectați cablul tastaturii defecte de pe placa de sistem.
5. Conectați noul cablu de tastatură la unul din conectorii USB.
6. Mergeți la “Finalizarea înlocuirii părților componente” la pagina 34.

Înlocuirea mouse-ului

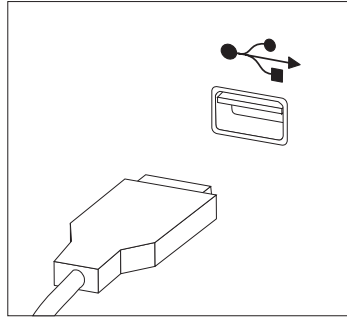
Atenție

Nu deschideți calculatorului și nu încercați să reparați ceva înainte de a citi “Informații importante privind măsurile de siguranță” în *Ghid pentru măsuri de siguranță și garanție*, manual livrat o dată cu calculatorul sau în manualul *Hardware Maintenance Manual (HMM)* al calculatorului dumneavoastră. Pentru a obține copii ale manualelor *Ghid pentru măsuri de siguranță și garanție* sau *HMM*, mergeți la situl web pentru suport la <http://www.lenovo.com/support/>.

Această secțiune conține instrucțiuni privind modul în care se înlocuiește un mouse.

1. Scoateți din unități toate mediile de stocare (dischete, CD-uri sau benzi), opriți sistemul de operare și opriți toate dispozitivele atașate calculatorului.
2. Scoateți toate cordoanele de alimentare din prizele electrice.

3. Găsiți conectorul pentru mouse. Vedeți “Localizarea elementelor de control și a conectorilor din fața calculatorului” la pagina 2 și “Localizarea conectorilor din spatele calculatorului” la pagina 3.



4. Deconectați cablul mouse-ului defect de la calculator.
5. Conectați noul cablu de mouse la unul din conectorii USB.
6. Mergeți la “Finalizarea înlocuirii părților componente”.

Finalizarea înlocuirii părților componente

După ce ați înlocuit părțile componente, trebuie să închideți capacul și să reconectați cablurile, inclusiv liniile telefonice și cordoanele de alimentare. De asemenea, în funcție de ce parte ați înlocuit, s-ar putea să fie necesară confirmarea informațiilor actualizate în programul Setup Utility. Vedeți “Folosirea programului Setup Utility” din *Ghidul utilizatorului*.

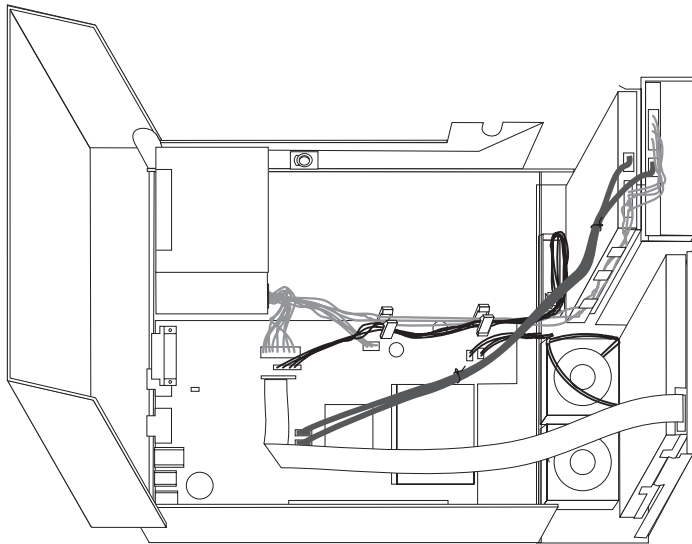
Pentru a finaliza instalarea părților componente:

1. Asigurați-vă că toate componentele au fost reasamblate corect și nu au rămas în calculator unelte sau șuruburi neprinse. Vedeți “Localizarea componentelor” la pagina 1 pentru locul unde se află diversele componente.

- Înainte de a pune la loc ansamblul locașului de disc, aveți grijă să așezați cablurile în poziția corectă.

Important

Poziționați corect toate cablurile de alimentare pentru a evita interferența cu ansamblul locașuri de unități. Țineți cablurile departe de de balamale și de părțile laterale ale cutiei.



- Lăsați în jos ansamblul locașului unității și puneți blocajele unității pe poziția blocat. Altfel, nu puteți închide capacul calculatorului.
- Închideți capacul calculatorului.
- Dacă este instalat un zăvor, încuiați capacul calculatorului.
- Reconectați la calculator cablurile externe și cordonurile de alimentare. Consultați "Localizarea conectorilor din spatele calculatorului" la pagina 3.
- Dacă înlocuiți placa de sistem sau microprocesorul, trebuie să actualizați (flash) BIOS-ul. Consultați "Actualizarea (flashing) BIOS-ului de pe o dischetă sau un CD".
- Pentru a actualiza configurația dumneavoastră, vedeți "Folosirea programului Setup Utility" din *Ghidul utilizatorului*.

Notă: În multe zone din lume, Lenovo cere returnarea CRU-ului defect. Veți primi informații referitoare la aceasta o dată cu CRU-ul sau câteva zile după ce ați primit CRU-ul.

Actualizarea (flashing) BIOS-ului de pe o dischetă sau un CD

Important

Porniți programul Setup Utility pentru a vizualiza informațiile de sistem. Vedeți "Folosirea programului Setup Utility" în *User Guide* sau *Hardware Maintenance Manual*. Dacă numărul de serie și tipul/modelul mașinii listate în meniul principal (Main) nu se potrivesc cu ceea ce este tipărit pe eticheta calculatorului dumneavoastră, trebuie să actualizați BIOS-ul pentru a modifica numărul de serie și tipul/modelul mașinii.

Pentru a actualiza (flash) BIOS-ul de pe o dischetă sau de pe un CD, faceți următoarele:

1. Introduceți discheta sau CD-ul de actualizare (flash) a programului de sistem în unitatea de dischetă sau unitatea optică. Actualizările programului de sistem pot fi obținute de la <http://www.lenovo.com/support>, pe Internet.

Notă: Pentru a introduce un CD-ROM în unitatea optică, trebuie să fie pornit în prealabil calculatorul.

2. Porniți calculatorul. Dacă este deja pornit, trebuie să-l opriți și să-l reporniți. Actualizarea începe.
3. Când sunteți invitat să selectați o limbă, apăsați numărul de pe tastatură care corespunde limbii și apoi apăsați Enter.
4. Când sunteți invitat să modificați numărul de serie, apăsați Y.
5. Tastați cele șapte caractere ale numărului de serie al calculatorului și apoi apăsați Enter.
6. Când sunteți invitat să modificați tipul/modelul mașinii, apăsați Y.
7. Tastați cele șapte caractere ale tipului de mașină/modelului calculatorului și apoi apăsați Enter.
8. Urmați instrucțiunile de pe ecran pentru a termina actualizarea.

Anexa. Observații

Este posibil ca Lenovo să nu ofere în toate țările produsele, serviciile sau caracteristicile discutate în acest document. Luați legătura cu reprezentantul Lenovo local pentru informații despre produsele și serviciile disponibile în zona dumneavoastră. Referirea la un produs, program sau serviciu Lenovo nu înseamnă că se afirmă sau că se sugerează faptul că poate fi folosit numai acel produs, program sau serviciu Lenovo. Poate fi folosit în loc orice produs, program sau serviciu care este echivalent din punct de vedere funcțional și care nu încalcă dreptul de proprietate intelectuală al Lenovo. Însă este responsabilitatea utilizatorului de a evalua și verifica operarea unui alt produs, program sau serviciu.

Lenovo poate avea brevete sau aplicații în curs de brevetare care să acopere subiectele descrise în acest document. Oferirea acestui document nu vă conferă nici o licență cu privire la aceste patente. Puteți trimite întrebări cu privire la licențe, în scris, la:

*Lenovo (United States), Inc.
500 Park Offices Drive, Hwy. 54
Research Triangle Park, NC 27709
S.U.A.
Attention: Lenovo Director of Licensing*

LENOVO GROUP LTD. OFERĂ ACEASTĂ PUBLICAȚIE “CA ATARE”, FĂRĂ NICI UN FEL DE GARANȚIE, EXPRESĂ SAU IMPLICITĂ, INCLUZÂND, DAR FĂRĂ A SE LIMITA LA ELE, GARANȚIILE SUBÎNȚELESE DE NEÎNCĂLCARE A UNUI DREPT, DE VANDABILITATE SAU DE POTRIVIRE PENTRU UN ANUMIT SCOP. Deoarece unele jurisdicții nu permit renunțarea la garanțiile exprese sau implicite în anumite tranzacții, este posibil ca această declarație să nu fie valabilă în cazul dumneavoastră.

Aceste informații pot include inexactități tehnice sau erori tipografice. Se efectuează modificări periodice la informațiile incluse aici; aceste modificări vor fi încorporate în noi ediții ale publicației. Lenovo poate aduce îmbunătățiri și/sau modificări produsului (produselor) și/sau programului (programelor) descrise în această publicație în orice moment, fără notificare.

Produsele menționate în acest document nu sunt destinate utilizării pentru implanturi sau alte aplicații medicale în care funcționarea defectuoasă poate produce rănirea sau moartea unei persoane. Informațiile conținute în acest document nu afectează și nu modifică specificațiile și garanția produselor Lenovo. Nimic din ceea ce conține acest document nu reprezintă o licență expresă sau implicită sau o excepție privind drepturile de proprietate intelectuală ale Lenovo sau ale părților terțe. Toate informațiile conținute în acest document au fost obținute în medii specifice și sunt furnizate în scop ilustrativ. Rezultatele obținute în alte medii de funcționare pot fi diferite.

Lenovo poate utiliza sau distribui oricare dintre informațiile pe care le furnizați, în orice mod pe care îl consideră adecvat, fără ca aceasta să implice vreo obligație pentru dumneavoastră.

Referirile din această publicație la situri Web non-Lenovo sunt oferite numai pentru a vă ajuta, fără ca prezența lor să însemne o susținere acordată acestor situri Web. Materialele de pe siturile Web respective nu fac parte din materialele pentru acest produs Lenovo, iar utilizarea acestor situri Web se face pe propriul risc.

Toate datele referitoare la performanță prezentate aici au fost determinate într-un mediu controlat. Ca urmare, rezultatele obținute în alte medii de funcționare pot fi diferite. Este posibil ca unele măsurători să fi fost făcute pe sisteme la nivel de dezvoltare și nu se poate

garanta că astfel de măsurători vor avea rezultate identice pe sistemele disponibile la nivel general. Mai mult, este posibil ca anumite rezultate să fi fost estimate prin extrapolare. Rezultatele reale pot fi diferite. Utilizatorii acestui document trebuie să verifice dacă datele sunt valabile pentru mediul lor de lucru specific.

Observație privind ieșirea pentru televizor

Următoarea observație este valabilă în cazul modelelor pe care a fost instalată în fabrică o ieșire pentru televizor.

Acest produs încorporează tehnologie cu copyright, protejată prin brevete S.U.A. și alte drepturi de proprietate intelectuală deținute de Macrovision Corporation și de alții. Folosirea acestei tehnologii de protecție a copyright-ului trebuie să fie autorizată de Macrovision Corporation și poate avea ca scop numai vizionările la domiciliu sau alte vizionări limitate, cu excepția cazului în care autorizarea dată de Macrovision Corporation prevede altceva. Este interzisă reproducerea sau dezasamblarea.

Mărci comerciale

Următorii termeni sunt mărci comerciale deținute de Lenovo în Statele Unite, în alte țări sau ambele:

Lenovo
ThinkCentre

IBM este o marcă comercială deținută de International Business Machines Corporation în Statele Unite, în alte țări sau ambele.

Alte nume de companii, de produse sau de servicii pot fi mărcile comerciale sau mărcile de serviciu ale altora.

ThinkCentre

Număr parte: 41X6229

Tipărit în S.U.A.

(1P) P/N: 41X6229

