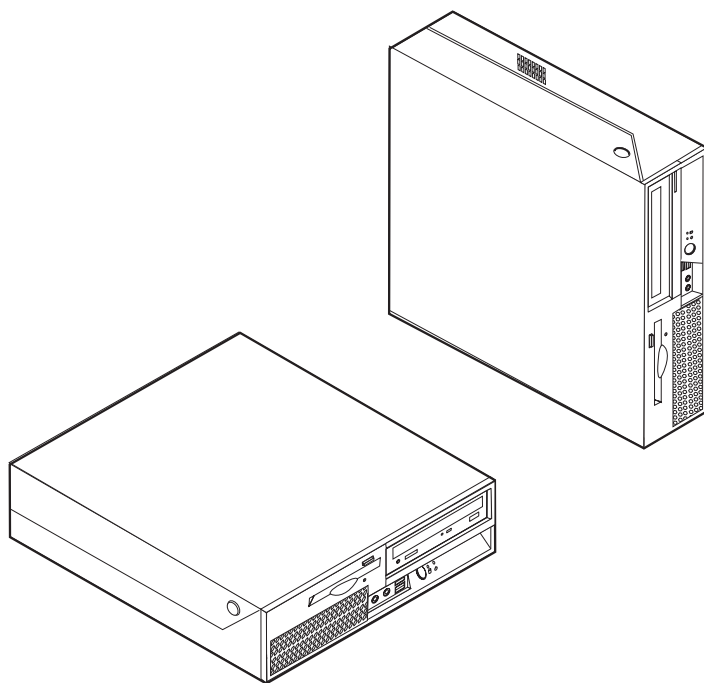


ThinkCentre

מדריך להחלפת חומרה

Types 8010, 8792, 8796, 8800

Types 8804, 8808, 8813



ThinkCentre

מדריך להחלפת חומרה

Types 8010, 8792, 8796, 8800

Types 8804, 8808, 8813

מהדורה ראשונה (יוני 2006)

® Copyright Lenovo 2006.

Portions ® Copyright International Business Machines Corporation 2005.

כל הזכויות שמורות.

U.S. GOVERNMENT USERS – RESTRICTED RIGHTS: Our products and/or services are provided with RESTRICTED RIGHTS. Use, duplication or disclosure by the Government is subject to the GSA ADP Schedule contract with Lenovo Group Limited, if any, or the standard terms of this commercial license, or if the agency is unable to accept this Program under these terms, then we provide this Program under the provisions set forth in Commercial Computer Software–Restricted Rights at FAR 52.227-19, when applicable, or under Rights in Data-General, FAR 52.227.14 (Alternate III).

תוכן

14	החלפת המיקרו-מעבד
19	החלפת כונן דיסק קשיח
22	החלפת כונן אופטי
24	החלפת כונן התקליטונים
25	החלפת מודול זיכרון
27	החלפת מתאם PCI
29	החלפת מערך המאוורר
31	החלפת הרמקול הפנימי
33	החלפת המקלדת
33	השלמת החלפת החלקים
34	עדכון ה-BIOS (ביצוע flash) מתקליטון או מתקליטור
37	נספח. הודעות
38	הערה בנוגע לפלט טלויזיה
38	סימנים מסחריים

v	סקירה כללית
v	מידע בטיחות עבור לקוחות
v	מידע בטיחות עבור טכנאי שירות
vi	משאבי מידע נוספים
vi	כלים דרושים
vi	טיפול בהתקנים רגישים לחשמל סטטי
1	פרק 1. מיקומים
1	איתור רכיבים
2	איתור הבקרים והמחברים בחזית המחשב
3	איתור המחברים בגב המחשב
4	זיהוי חלקים על גבי לוח המערכת
5	פרק 2. החלפת חומרה
5	פתיחת הכיסוי
6	הסרה והחלפה של מערך ספק הכוח
8	החלפת לוח המערכת

סקירה כללית

מדריך זה נועד לשימוש לקוחות המחליפים יחידות להחלפה עצמית (CRU), וכן לאנשי שירות מיומנים המחליפים יחידות להחלפה באתר הלקוח (FRU). במדריך זה, CRUs ו-FRUs נקראים חלקים.

הערה: למידע אודות הזמנת חלקים, על אנשי שירות מיומנים לעיין במדריך לתחזוקת חומרה (HMM).

מדריך זה אינו כולל הליכים עבור כל החלקים. ההנחה היא שאנשי שירות מיומנים יכולים להחליף כבלים, מתגים וחלקים מכניים מסוימים ללא צורך בהליכים מפורטים.

הערה: השתמשו רק בחלקים שסופקו על ידי **Lenovo™**.

- כונן דיסק קשיח
- ספק חשמל
- לוח מערכת
- מיקרו-מעבד
- כונן דיסק קשיח
- כונן אופטי
- כונן תקליטונים
- מודולי זיכרון
- מתאם PCI
- מערך המאוורר
- רמקול פנימי
- מקלדת
- עכבר

מידע בטיחות עבור לקוחות

אל תפתחו את המחשב, או תנסו לבצע תיקון כלשהו, לפני שתקראו את הסעיף "מידע חשוב בנוגע לבטיחות" שבמדריך הבטיחות והאחריות המצורף למחשב. לקבלת עותק של מדריך הבטיחות והאחריות, בקרו באתר התמיכה בכתובת <http://www.lenovo.com/support>.

מידע בטיחות עבור טכנאי שירות

אל תפתחו את המחשב, או תנסו לבצע תיקון כלשהו, לפני שתקראו את הסעיף "מידע חשוב בנוגע לבטיחות" שבמדריך לתחזוקת חומרה (HMM) עבור המחשב. המדריך לתחזוקת חומרה זמין מאתר האינטרנט לתמיכה, בכתובת <http://www.lenovo.com/support>.

משאבי מידע נוספים

אם יש לכם גישה לאינטרנט, המידע העדכני ביותר עבור המחשב שלכם זמין ברשת. תוכלו למצוא את המידע שלהלן:

- מידע עבור הסרה והתקנה של CRU
- קטעי וידאו עבור הסרה והתקנה של CRU
- פרסומים
- מידע פתרון בעיות
- מידע אודות חלקים
- הורדות ומנהלי התקנים
- קישורים למקורות מועילים אחרים של מידע
- רשימת טלפונים לתמיכה

כדי לגשת למידע זה, עברו בדפדפן לכתובת <http://www.lenovo.com/support>

כלים דרושים

כדי להחליף חלקים מסוימים במחשב, ייתכן שתזדקקו למברג שטוח או למברג מוצלב (פיליפס). עבור חלקים מסוימים, ייתכן שתזדקקו לכלים נוספים.

טיפול בהתקנים רגישים לחשמל סטטי

חשמל סטטי, אף שאינו מזיק לבני אדם, עשוי לגרום נזק חמור לרכיבים ולחלקים במחשב.

כאשר אתם מחליפים חלק, אל תפתחו את האריזה, המכילה את החלק החדש והמגנה מפני חשמל סטטי, לפני הסרת החלק הפגום מהמחשב ולפני שאתם מוכנים להתקין את החלק החדש.

בעת טיפול בחלקים וברכיבי מחשב אחרים, שימו לב לאמצעי הזהירות הבאים כדי להימנע מנזק הנגרם מחשמל סטטי:

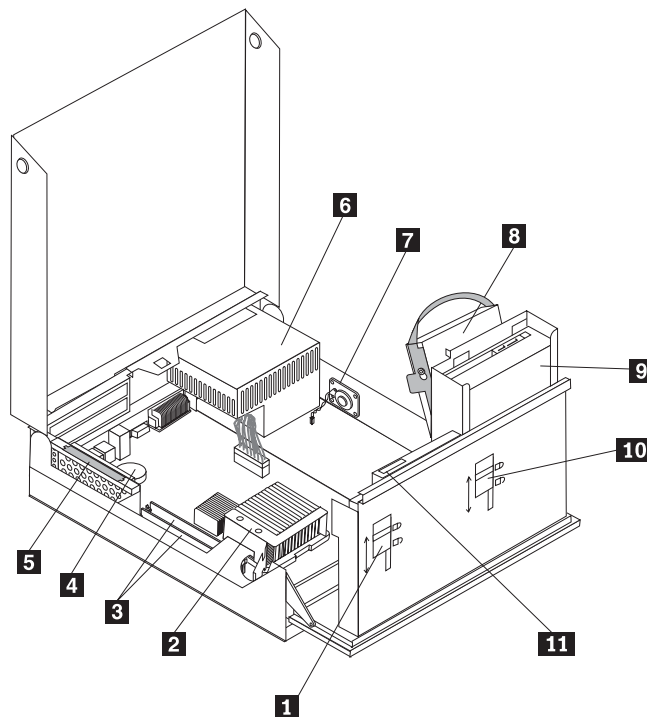
- הגבילו את התנועה שלכם. תנועה עשויה לגרום להיווצרות חשמל סטטי מסביבכם.
- תמיד טפלו בזהירות בחלקים וברכיבי מחשב אחרים. החזיקו בקצוותיהם מתאמים, מודולי זיכרון, לוחות מערכת ומיקרו-מעבדים. לעולם אל תגעו במעגלים חשופים.
- מנעו מאחרים מלגעת בחלקים וברכיבי מחשב אחרים.
- לפני התקנת החלק החדש, הצמידו את האריזה המגנה מפני חשמל סטטי והמכילה את החלק לכיסוי חריץ הרחבה, או למשטח מתכתי לא צבוע אחר בגוף המחשב, למשך שתי שניות לפחות. פעולה זו מפחיתה את החשמל הסטטי באריזה ובגופכם.
- במידת האפשר, הוציאו את החלק החדש מהאריזה והתקינו אותו ישירות במחשב, מבלי להניח את החלק. כאשר לא ניתן לעשות זאת, הניחו את האריזה על משטח חלק וישר, והניחו עליה את החלק.
- אל תניחו את החלק על כיסוי המחשב או על משטח מתכתי אחר.

פרק 1. מיקומים

פרק זה מספק איורים לסיוע באיתור המחברים, הבקרים והרכיבים השונים במחשב. לפתיחת כיסוי המחשב, ראו "פתיחת הכיסוי" בעמוד 5.

איתור רכיבים

האיור שלהלן יסייע לכם באיתור הרכיבים השונים במחשב.

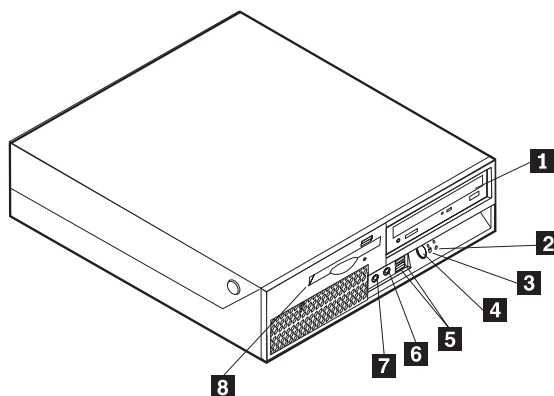


מנעול כונן תקליטונים	1	רמקול פנימי	7
מיקרו-מעבד וגוף קירור	2	כונן דיסק קשיח	8
מחברי זיכרון (2)	3	כונן אופטי (כגון כונן תקליטורים או כונן DVD)	9
סוללה	4	מנעול כונן אופטי	10
מערך לוח PCI מתרומם	5	כונן תקליטונים	11
מערך ספק כוח	6		

איתור הבקרים והמחברים בחזית המחשב

האיור שלהלן מציג את מיקום הבקרים והמחברים בחזית המחשב.

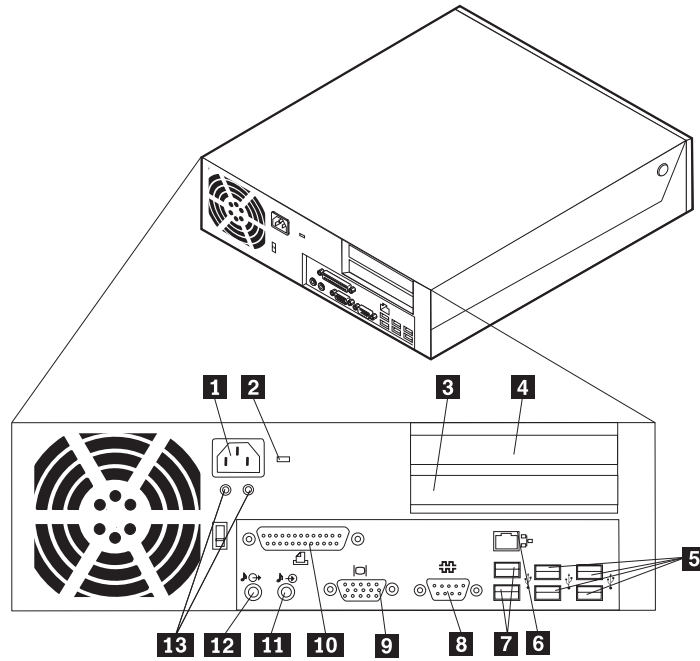
הערה: לא כל הדגמים כוללים את הבקרים והמחברים שלהלן.



- | | |
|---|--------------------------------|
| 1 | כונן אופטי (בחלק מהדגמים) |
| 2 | מחונן פעילות של כונן דיסק קשיח |
| 3 | מחונן חשמל |
| 4 | לחצן הפעלה |
| 5 | מחברי USB (2) |
| 6 | מחבר מיקרופון |
| 7 | מחבר אוזניות |
| 8 | כונן תקליטונים (בחלק מהדגמים) |

איתור המחברים בגב המחשב

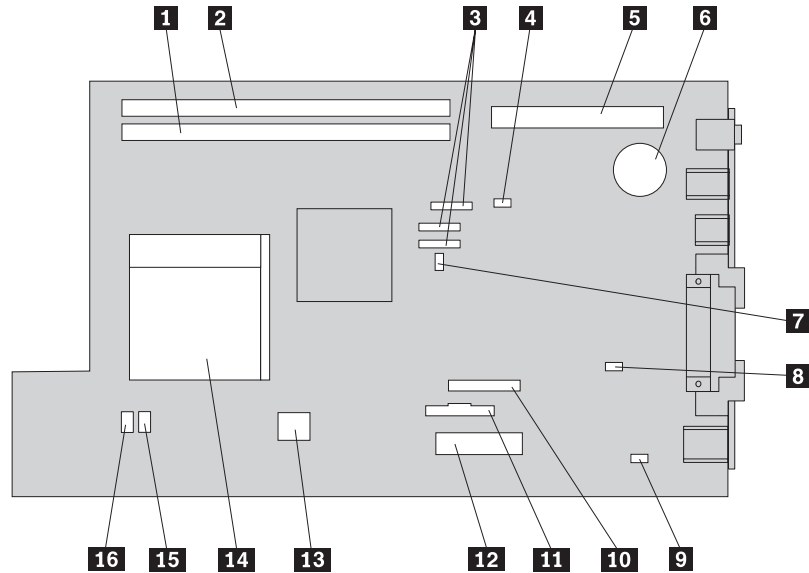
האיור שלהלן מציג את מיקום המחברים בגב המחשב.



מחבר טורי	8	מחבר לכבל חשמל	1
מחבר לצג VGA	9	בריח לכבל נעילה	2
מחבר מקבילי	10	מחבר למתאם PCI Express x1	3
מחבר אודיו Line in	11	מחבר למתאם PCI	4
מחבר אודיו Line out	12	מחברי USB (4)	5
נוריות LED לאבחון אספקת חשמל	13	מחבר אתרנט	6
		מחברי USB (2)	7

זיהוי חלקים על גבי לוח המערכת

האיור שלהלן מציג את מיקומי החלקים על גבי לוח המערכת.



- | | | | |
|---------------------|-----------|---------------------------------|----------|
| מחבר לרמקול פנימי | 9 | מחבר זיכרון 1 | 1 |
| מחבר כונן תקליטונים | 10 | מחבר זיכרון 2 | 2 |
| מחבר ללוח הקדמי | 11 | מחברי SATA IDE (3) | 3 |
| מחבר לספק כוח | 12 | מגשר ניקוי CMOS/התאוששות | 4 |
| מחבר חשמל 12v | 13 | מחבר ללוח מתרומם של PCI | 5 |
| מיקרו-מעבד | 14 | סוללה | 6 |
| מחבר למאוורר 2 | 15 | מתג נוכחות כיסוי (בחלק מהדגמים) | 7 |
| מחבר למאוורר 1 | 16 | מחבר לחיישן טמפרטורה | 8 |

פרק 2. החלפת חומרה

שימו לב

אל תפתחו את המחשב, או תנסו לבצע תיקון כלשהו, לפני שתקראו את הסעיף "מידע חשוב בנוגע לבטיחות" שבמדריך הבטיחות והאחריות המצורף למחשב או שבמדריך לתחזוקת חומרה (HMM) עבור המחשב. לקבלת עותק של מדריך הבטיחות והאחריות או המדריך לתחזוקת חומרה, בקרו באתר התמיכה בכתובת <http://www.lenovo.com/support>.

הערה: השתמשו רק בחלקים שסופקו על ידי Lenovo.

פתיחת הכיסוי

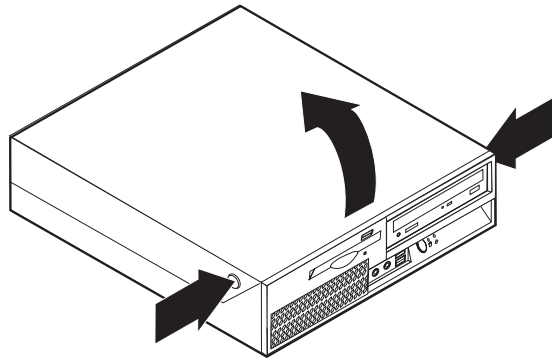
חשוב



לפני פתיחת הכיסוי, כבו את המחשב והמתינו שלוש עד חמש דקות להתקררות המחשב.

כדי לפתוח את כיסוי המחשב, בצעו את הפעולות הבאות:

1. כבו את מערכת ההפעלה, הסירו מדיה כלשהי (תקליטונים, תקליטורים או טייפ) מהכוננים, וכבו את כל ההתקנים המחוברים ואת המחשב.
2. נתקו את כל כבלי החשמל מהשקעים.
3. נתקו את כל הכבלים המחוברים למחשב. אלה כוללים כבלי חשמל, כבלי קלט/פלט (I/O) או כל כבל אחר המחובר למחשב. ראו "איתור הבקרים והמחברים בחזית המחשב", בעמוד 2 ו"איתור המחברים בגב המחשב", בעמוד 3.
4. הסירו התקני נעילה הנועלים את הכיסוי, כגון כבל נעילה.
5. לחצו על הלחצנים שבצידי המחשב, והרימו את הכיסוי כלפי מעלה כדי לפתוח את המחשב, כמוצג.



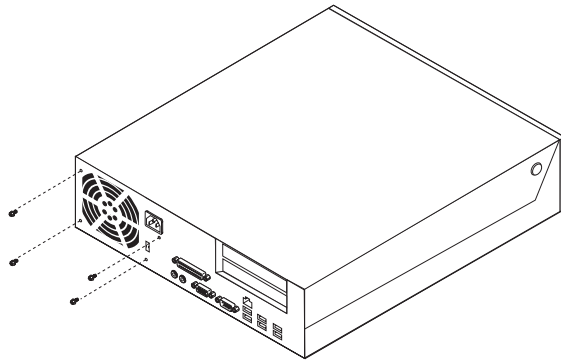
הסרה והחלפה של מערך ספק הכוח

שימו לב

אל תפתחו את המחשב, או תנסו לבצע תיקון כלשהו, לפני שתקראו את הסעיף "מידע חשוב בנוגע לבטיחות" שבמדריך הבטיחות והאחריות המצורף למחשב או שבמדריך לתחזוקת חומרה (HMM) עבור המחשב. לקבלת עותק של מדריך הבטיחות והאחריות או המדריך לתחזוקת חומרה, בקרו באתר התמיכה בכתובת <http://www.lenovo.com/support>.

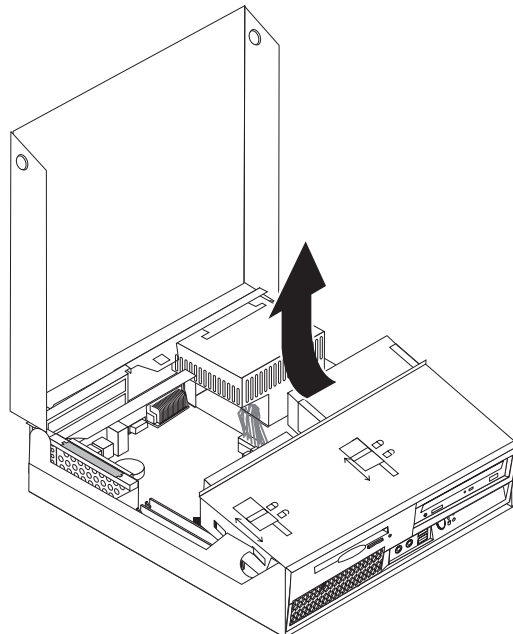
כדי להחליף את מערך ספק הכוח, בצעו את הפעולות הבאות:

1. שחררו את ארבעת הברגים שבצד האחורי של המארז המחזיקים את ספק הכוח.



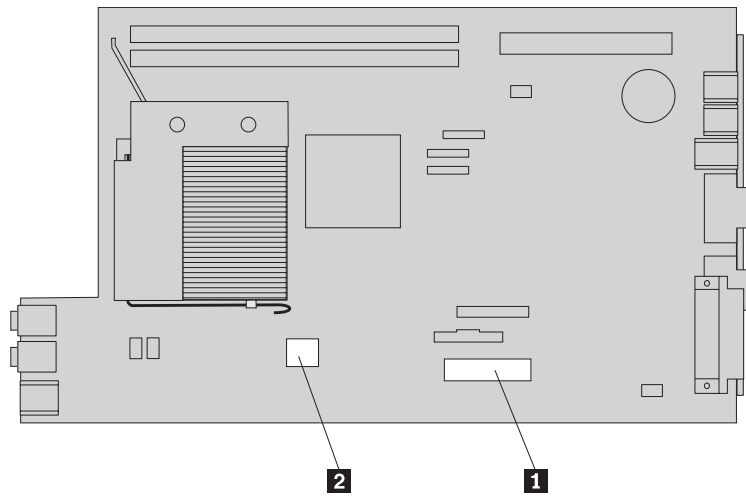
2. פתחו את כיסוי המחשב. ראו "פתיחת הכיסוי", בעמוד 5.

3. הרימו את מערך מפרצי הכוננים כדי לקבל גישה ללוח המערכת.



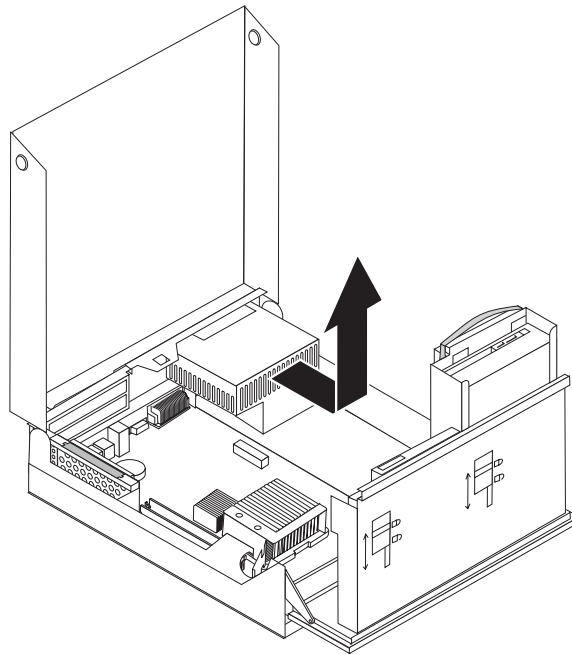
4. אתרו את מערך ספק הכוח. ראו "איתור רכיבים", בעמוד 1.

5. נתקו את כבלי החשמל 1 ו-2 ממחברי לוח המערכת ומכל הכוננים.



6. שחררו את כבלי החשמל מתפסי הכבלים ומהלולאות.

7. החליקו את מערך ספק הכוח קדימה והסירו אותו מהמחשב.



8. התקינו מערך ספק כוח חדש במארז, תוך התאמת החורים שבספק הכוח לאלה שבמארז.

הערה: השתמשו רק בברגים שסופקו על-ידי Lenovo.

9. הבריגו בחוזקה את ארבעת הברגים שבצד האחורי של המארז המחזיקים את ספק הכוח.

10. חברו מחדש את כל כבלי החשמל לכוננים וללוח המערכת.

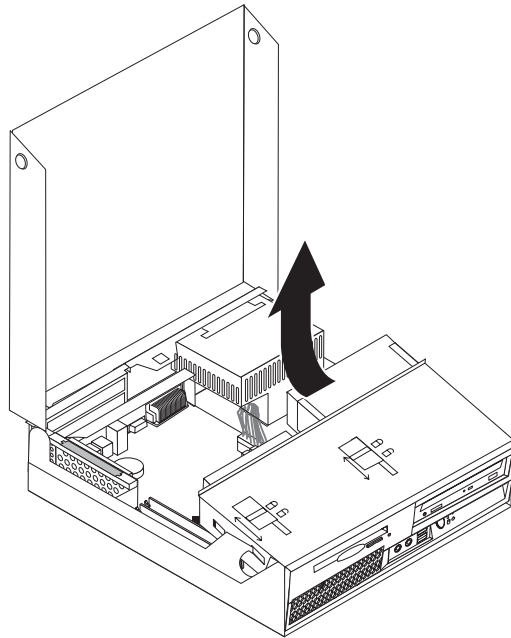
11. עברו אל "השלמת החלפת החלקים", בעמוד 34.

שימו לב

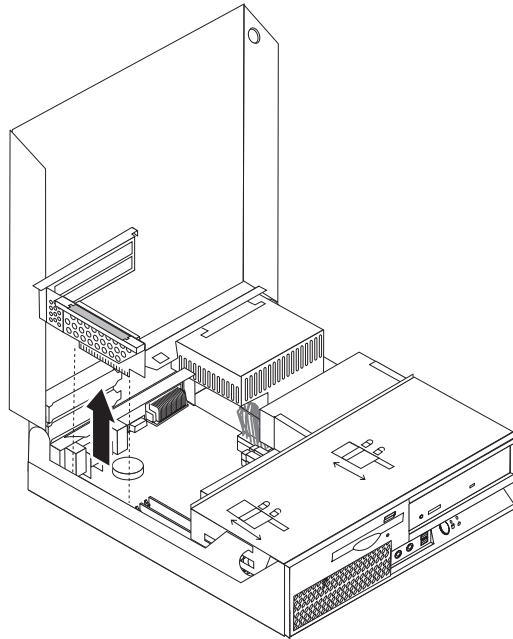
אל תפתחו את המחשב, או תנסו לבצע תיקון כלשהו, לפני שתקראו את הסעיף "מידע חשוב בנוגע לבטיחות" שבמדריך הבטיחות והאחריות המצורף למחשב או שבמדריך לתחזוקת חומרה (HMM) עבור המחשב. לקבלת עותק של מדריך הבטיחות והאחריות או המדריך לתחזוקת חומרה, בקרו באתר התמיכה בכתובת <http://www.lenovo.com/support>.

כדי להחליף את לוח המערכת, בצעו את הפעולות הבאות:

1. כבו את המחשב והניחו לו להתקרר כשעה.
2. פתחו את כיסוי המחשב. ראו "פתיחת הכיסוי", בעמוד 5.
3. הרימו את מערך המפרצים כלפי מעלה כדי לקבל גישה ללוח המערכת.



4. החזיקו בצד השמאלי האחורי של מארז המחשב, ומשכו בידית כדי להסיר את לוח ה-PCI המתרומם ואת המתאמים שעליו.



5. שימו לב למיקום כל חיבורי הכבלים בלוח המערכת. לאחר התקנת לוח מערכת חדש, יש לחבר כבלים אלה מחדש כהלכה.

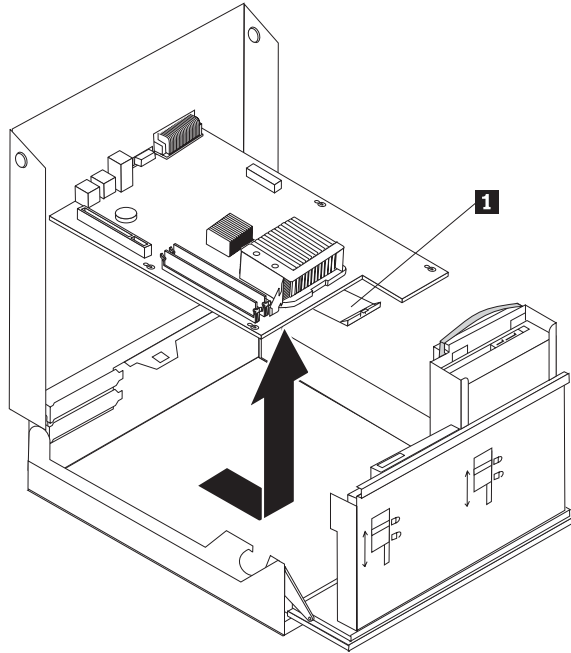
6. נתקו את כל הכבלים המחוברים ללוח המערכת. ראו "זיהוי חלקים על גבי לוח המערכת", בעמוד 4.

חשוב

שימו לב לניתוב הכבלים. חשוב לנתב את הכבלים באותו אופן לאחר התקנת לוח המערכת החדש.

7. משכו בידית **1** כדי לשחרר את לוח המערכת מהתפס הקדמי, החליקו את לוח המערכת לכיוון מערך מפרצי הכוננים, והרימו בזהירות את לוח המערכת מהמארז.

הערה: ייתכן שיהיה עליכם להטות את הצד הקדמי של לוח המערכת, בין כונן התקליטונים למערך המאוורר, כדי להסירו לחלוטין מהמארז.

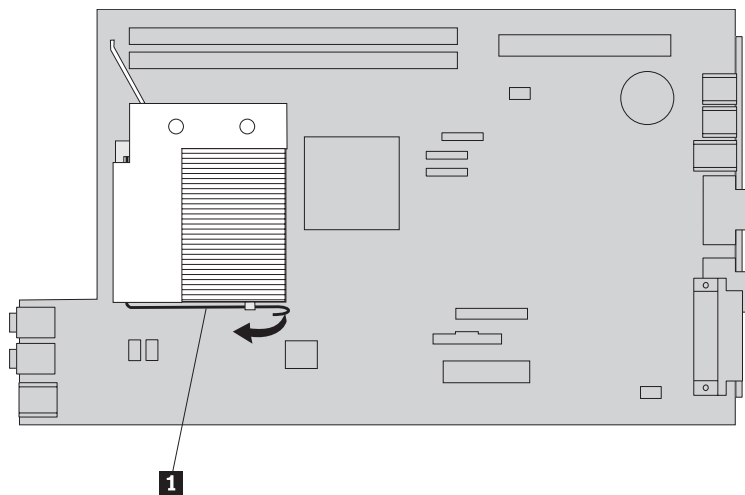


8. הניחו את לוח המערכת הפגום בסמוך ללוח החדש, על משטח נקי וישר.

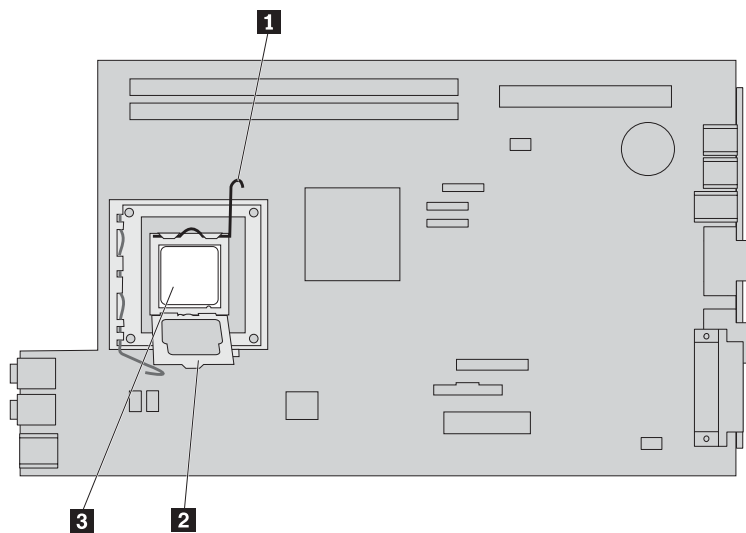
9. הסירו את כל מודולי הזיכרון מלוח המערכת הפגום, וחברו אותם לאותם מתברים בלוח המערכת החדש. ראו "החלפת מודול זיכרון", בעמוד 25. חזרו לשלב זה לאחר התקנת מודולי הזיכרון בלוח המערכת החדש.

10. הסירו את גוף הקירור מלוח המערכת הפגום על-ידי משיכה בידיית **1** עד שתתיישר כלפי מעלה. הרימו את גוף הקירור בזהירות מלוח המערכת הפגום.

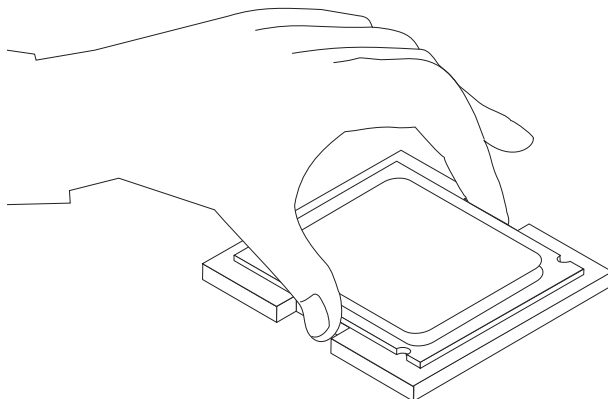
הערה: הניחו את גוף הקירור על צידו, על משטח נקי וישר, כדי למנוע פגיעה בחומר התרמי שבתחתיתו.



11. כדי להסיר את המיקרו-מעבד מלוח המערכת הפגום, שחררו את הידיית **1** הנועלת את המיקרו-מעבד **3** ופתחו את מסגרת המיקרו-מעבד **2**.



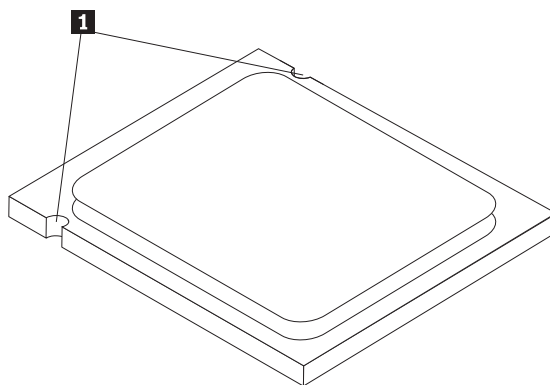
12. הוציאו את המיקרו-מעבד מהתושבת.



חשוב

אל תגעו במגעים המוזהבים שבצד התחתון של המיקרו-מעבד. געו רק בצידי המיקרו-מעבד.

א. שימו לב לכיוון המגרעות **1** שעל המיקרו-מעבד. הדבר חשוב בעת התקנת המיקרו-מעבד בלוח המערכת החדש.



ב. אל תניחו דבר על תושבת המעבד כאשר היא חשופה. יש לשמור על המגעים נקיים ככל האפשר.

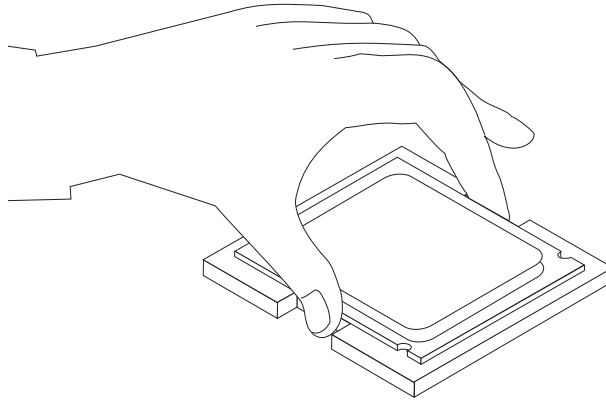
13. בלוח המערכת החדש, שחררו את הידית הנועלת את מסגרת המיקרו-מעבד ופתחו את המסגרת.

14. מקמו את המיקרו-מעבד כך שהמגרעות מתאימות לבליטות בתושבת שבלוח המערכת החדש.

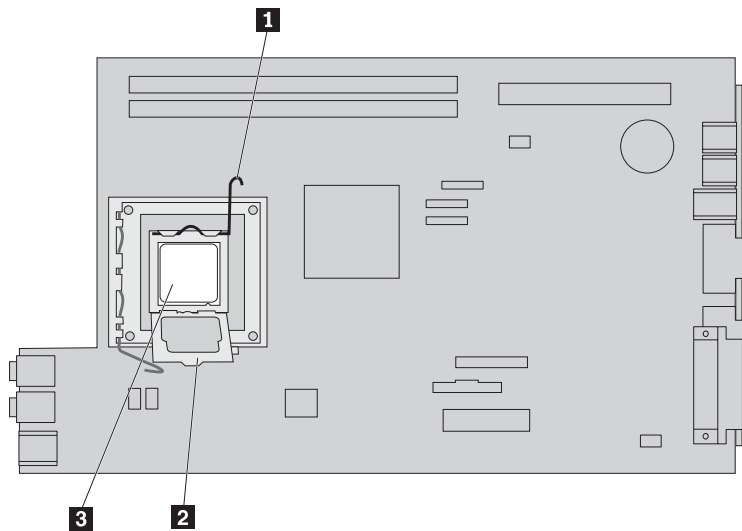
חשוב

כדי למנוע נזק למגעי המיקרו-מעבד, אל תטו אותו בעת התקנתו בתושבת.

15. התקינו את המיקרו-מעבד בתושבת שבלוח המערכת.



16. סגרו את מסגרת המיקרו-מעבד **2** והורידו את הידית **1** כדי לנעול אותה. ודאו שהידית נעולה במקומה.

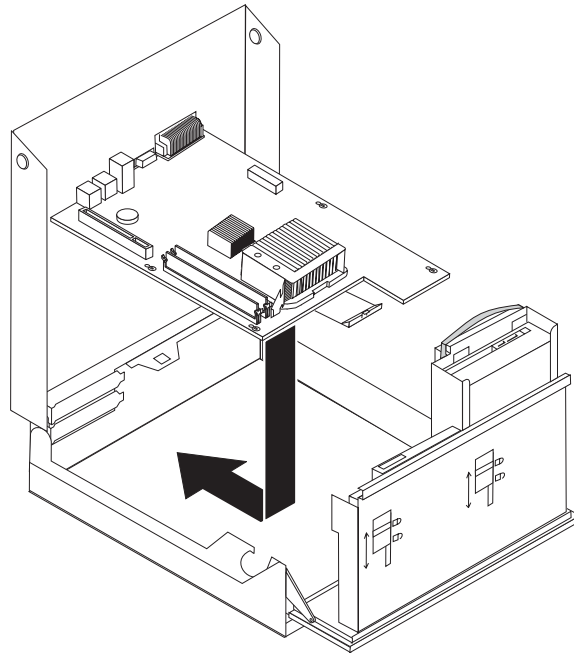


הערה: כיסוי פלסטי שחור מורכב על המסגרת בלוח החדש, כדי להגן על תושבת המיקרו-מעבד. לאחר התקנת המיקרו-מעבד, הסירו את הכיסוי. הניחו את הכיסוי הפלסטי השחור על מסגרת המיקרו-מעבד בלוח המערכת הפגום.

17. הניחו את גוף הקירור במקומו וסגרו את הידית.

18. כדי להתקין את לוח המערכת החדש במארז, הטו את הצד הקדמי של לוח המערכת בין כונן התקליטונים למערך המאוורר, ומקמו אותו כך שהחריצים שבלוח המערכת החדש מתיישרים עם הבליטות במארז.

19. החליקו את לוח המערכת לכיוון גב המחשב עד שהבריח הקדמי יינעל במקומו.



20. חברו מחדש את כל הכבלים שניתקתם מלוח המערכת. ודאו שכל הכבלים מנותבים כהלכה. ראו "זיהוי

חלקים על גבי לוח המערכת", בעמוד 4.

21. החזירו את לוח ה-PCI המתרום למקומו.

22. עברו אל "השלמת החלפת החלקים", בעמוד 34.

החלפת המיקרו-מעבד

שימו לב

אל תפתחו את המחשב, או תנסו לבצע תיקון כלשהו, לפני שתקראו את הסעיף "מידע חשוב בנוגע לבטיחות" שבמדריך הבטיחות והאחריות המצורף למחשב או שבמדריך לתחזוקת חומרה (HMM) עבור המחשב. לקבלת עותק של מדריך הבטיחות והאחריות או המדריך לתחזוקת חומרה, בקרו באתר התמיכה בכתובת <http://www.lenovo.com/support>.

פרק זה מספק הוראות להחלפת המיקרו-מעבד.

חשוב

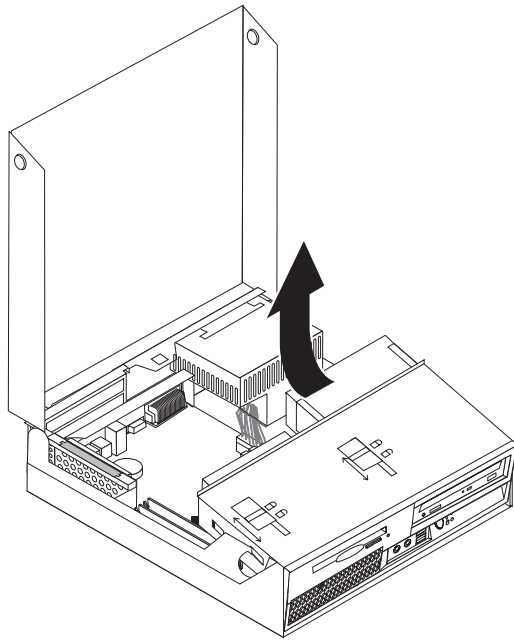
אל תגעו במגעיים המוזהבים שבצד התחתון של המיקרו-מעבד. געו רק בצידו המיקרו-מעבד.

חשוב

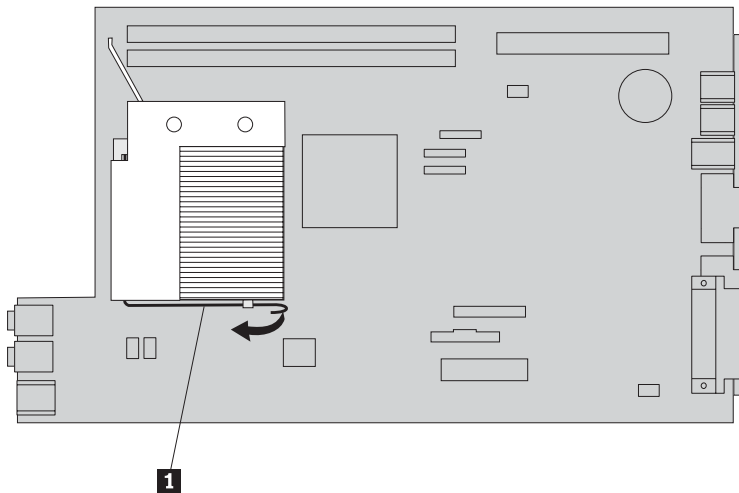
כבו את המחשב והמתינו שעה אחת לפחות לפני הסרת המיקרו-מעבד, כדי לתת לחומר התרמי שבין המיקרו-מעבד וגוף הקירור זמן מספיק להתקרר.

כדי להחליף את המיקרו-מעבד, בצעו את הפעולות הבאות:

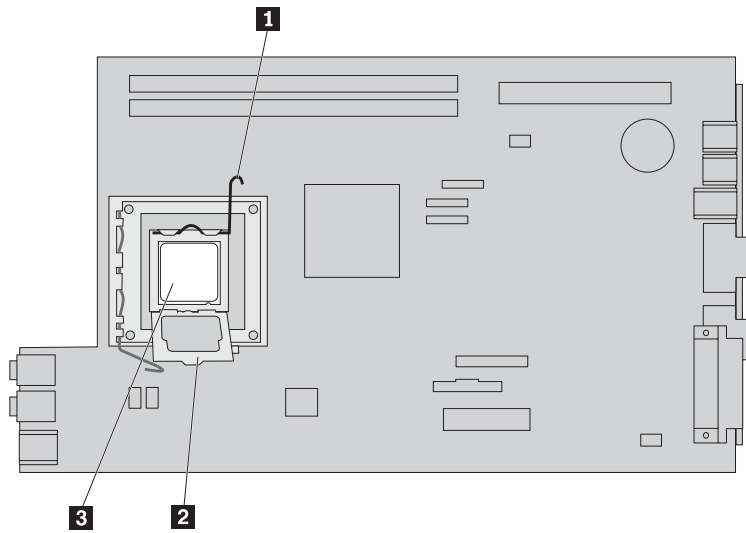
1. פתחו את כיסוי המחשב. ראו "פתיחת הכיסוי", בעמוד 5.
2. הרימו את מערך מפרצי הכוננים כדי לקבל גישה למיקרו-מעבד.



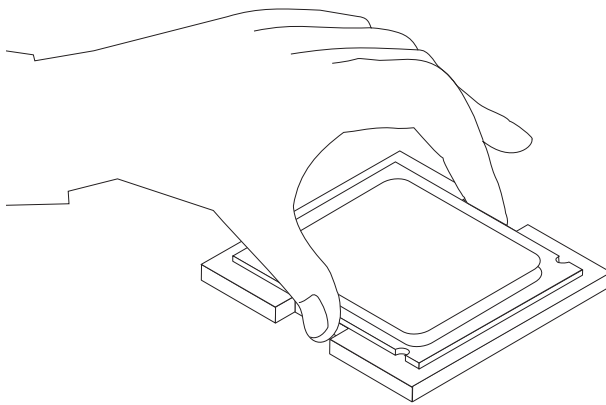
3. הסירו את גוף הקירור מלוח המערכת על-ידי משיכה בידית **1** עד שתתיישר כלפי מעלה. הרימו את גוף הקירור בזהירות מלוח המערכת.
הערה: הניחו את גוף הקירור על צידו, על משטח נקי וישר, כדי למנוע פגיעה בחומר התרמי שבתחתיתו.



4. שחררו את הידית **1** הנועלת את המיקרו-מעבד **2** ופתחו את מסגרת המיקרו-מעבד **3**.



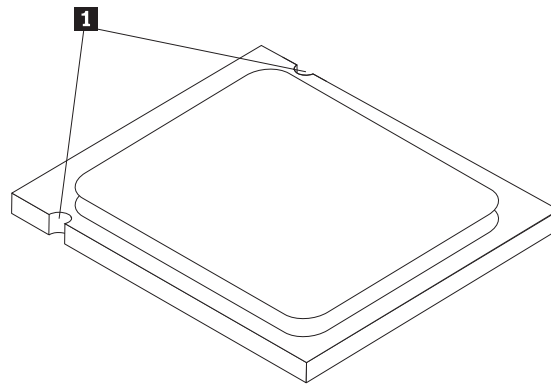
5. הסירו את המיקרו-מעבד מהתושבת שבלוח המערכת.



חשוב

אל תגעו במגעים המוזהבים שבצד התחתון של המיקרו-מעבד. געו רק בצידי המיקרו-מעבד.

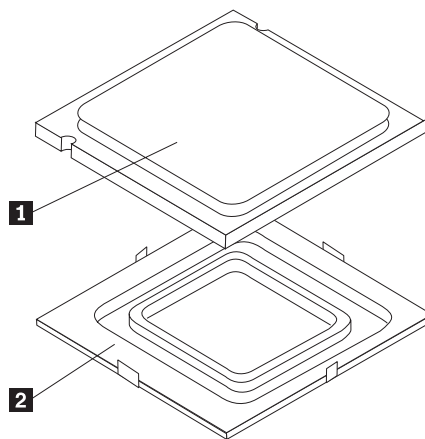
א. שימו לב לכיוון המגרעות **1** שעל המיקרו-מעבד. הדבר חשוב בעת התקנת המיקרו-מעבד החדש בלוח המערכת.



ב. אל תניחו דבר על תושבת המעבד כאשר היא חשופה. יש לשמור על המגעיים נקיים ככל האפשר.

6. ודאו שהידיית של מסגרת המיקרו-מעבד מורמת עד הסוף.

7. שחררו את הכיסוי השחור **2** המגן על המגעיים המוזהבים של המיקרו-מעבד החדש **1**.

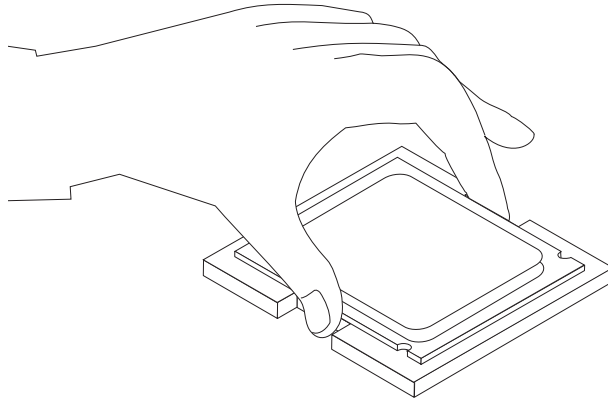


8. מקמו את המיקרו-מעבד כך שהמגרעות מתאימות לבלוטות שבתושבת.

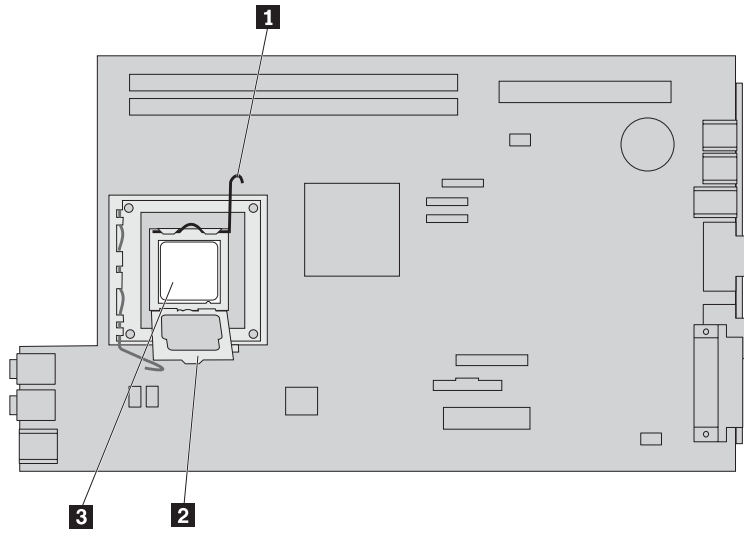
חשוב

כדי למנוע נזק למגעיי המיקרו-מעבד, אל תטו אותו בעת התקנתו בתושבת.

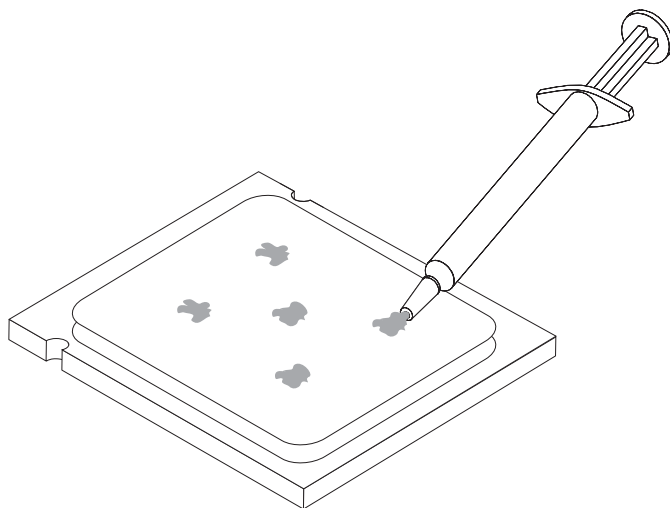
9. התקינו את המיקרו-מעבד בתושבת שבלוח המערכת.



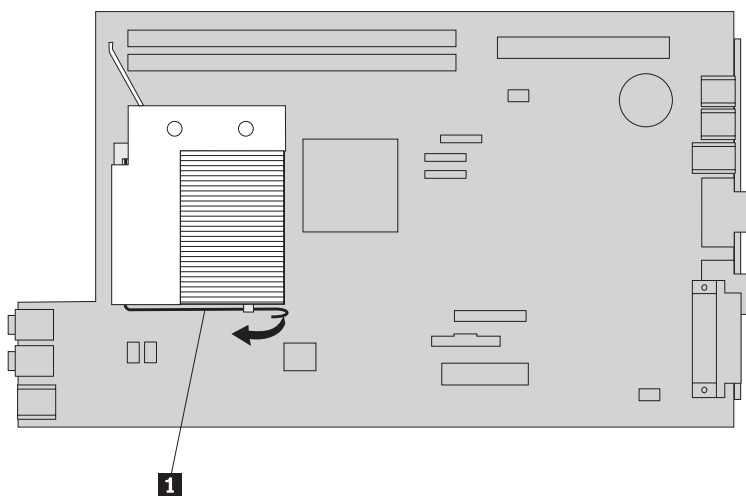
10. סגרו את מסגרת המיקרו-מעבד **2** והורידו את הידית **1** כדי לנעול אותה. ודאו שהידית נעולה במקומה.



11. טפטפו חמש טיפות של שמן תרמי על המיקרו-מעבד בעזרת המזרק. כל טיפה של שמן צריכה להיות בת 0.03 מ"ל (בגובה 3 סימונים על המזרק).



12. הניחו את גוף הקירור במקומו וסגרו את הידית **1**.



13. עברו אל "השלמת החלפת החלקים", בעמוד 34.

החלפת כונן דיסק קשיח

שימו לב

אל תפתחו את המחשב, או תנסו לבצע תיקון כלשהו, לפני שתקראו את הסעיף "מידע חשוב בנוגע לבטיחות" שבמדריך הבטיחות והאחריות המצורף למחשב או שבמדריך לתחזוקת חומרה (HMM) עבור המחשב. לקבלת עותק של מדריך הבטיחות והאחריות או המדריך לתחזוקת חומרה, בקרו באתר התמיכה בכתובת <http://www.lenovo.com/support>.

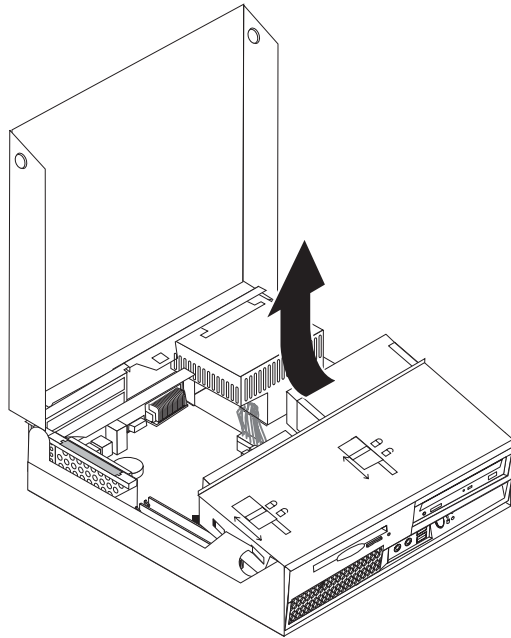
פרק זה מספק הוראות להחלפת כונן הדיסק הקשיח.

חשוב

יחד עם כונן דיסק קשיח חדש, תקבלו גם ערכה של תקליטורי *Product Recovery* (התאוששות מוצר). ערכת תקליטורי *Product Recovery* מאפשרת לכם לשחזר את התוכן של הדיסק הקשיח למצב המקורי בו היה כאשר המחשב נשלח מהמפעל. למידע נוסף אודות שחזור תוכנה שהותקנה מראש, עיינו בפרק "התאוששות תוכנה" שבמדריך למשתמש.

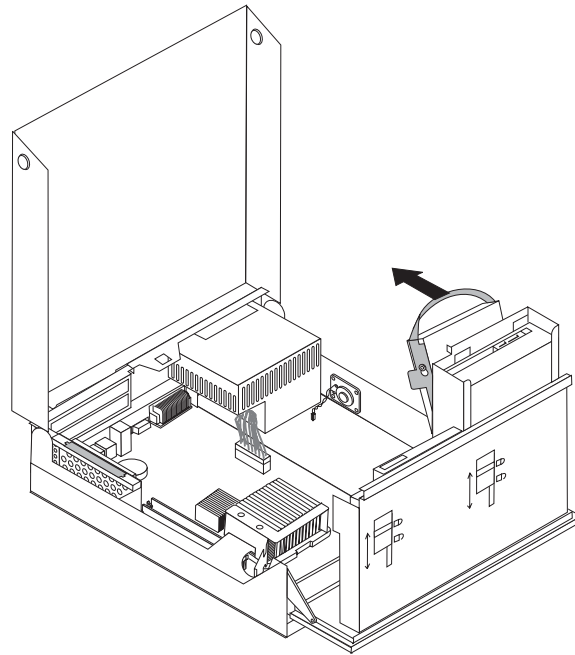
כדי להחליף את כונן הדיסק הקשיח:

1. פתחו את כיסוי המחשב. ראו "פתיחת הכיסוי", בעמוד 5.
2. הרימו את מערך המפרצים כלפי מעלה כדי לקבל גישה ללוח המערכת.



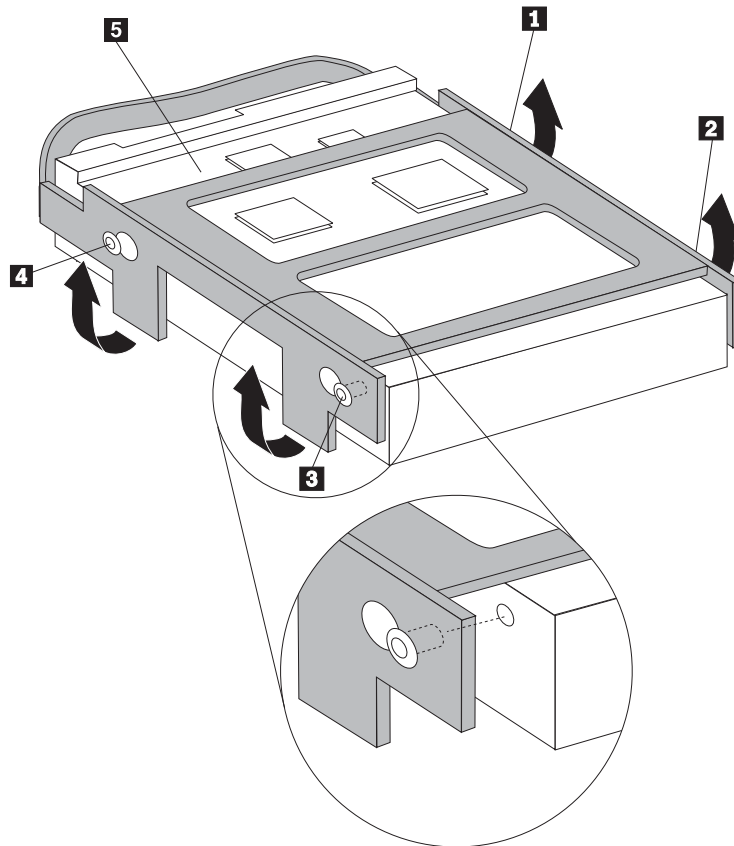
3. אם מותקן כונן אופטי, נתקו את כבל האותות מהכונן כדי לקבל גישה לכבלים של כונן הדיסק הקשיח.
4. נתקו את כבלי האותות והחשמל מצידו האחורי של כונן הדיסק הקשיח.

5. דחפו את כונן הדיסק הקשיח והמסגרת אחורה, ומשכו בידית הכחולה כדי להסיר אותם ממפרץ הכוננים.



6. כופפו את המסגרת הכחולה כדי לשחרר ממנה את כונן הדיסק הקשיח הפגום.

7. להתקנת כונן הדיסק הקשיח החדש במסגרת הכחולה, כופפו את המסגרת והתאימו את הפינים 1 עד 4 שבמסגרת עם החורים שבכונן. אל תגעו בלוח המעגלים 5 שבתחתית כונן הדיסק הקשיח.



8. התקינו את כונן הדיסק הקשיח ואת המסגרת במפרץ הכוננים.
 9. דחפו את כונן הדיסק הקשיח ואת המסגרת לכיוון חזית המחשב, עד שיינעלו במקומם.
 10. חברו את כבלי האותות והחשמל לצידו האחורי של כונן הדיסק הקשיח החדש.
 11. עברו אל "השלמת החלפת החלקים", בעמוד 34.

החלפת כונן אופטי

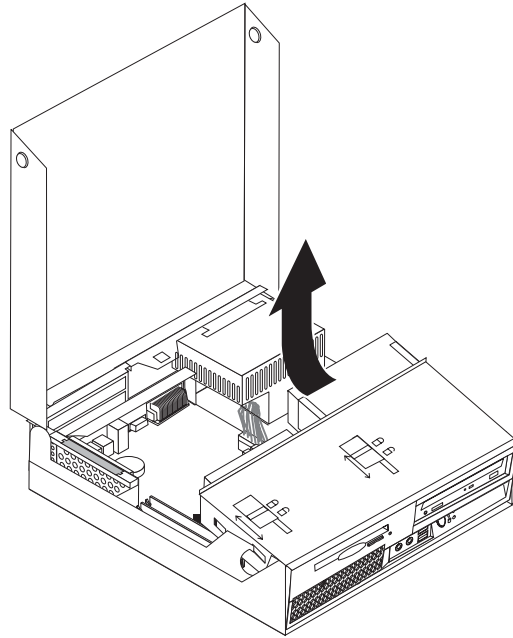
שימו לב

אל תפתחו את המחשב, או תנסו לבצע תיקון כלשהו, לפני שתקראו את הסעיף "מידע חשוב בנוגע לבטיחות" שבמדריך הבטיחות והאחריות המצורף למחשב או שבמדריך לתחזוקת חומרה (HMM) עבור המחשב. לקבלת עותק של מדריך הבטיחות והאחריות או המדריך לתחזוקת חומרה, בקרו באתר התמיכה בכתובת <http://www.lenovo.com/support>.

פרק זה מספק הוראות להחלפת כונן אופטי.

1. פתחו את כיסוי המחשב. ראו "פתיחת הכיסוי", בעמוד 5.

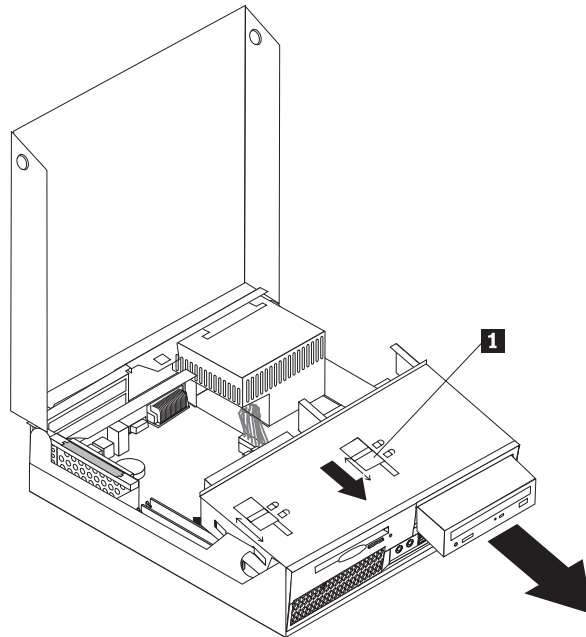
2. הרימו את מערך המפרצים כלפי מעלה כדי לקבל גישה לכונן הדיסק הקשיח.



3. נתקו את כבלי האותות והחשמל מצידו האחורי של הכונן האופטי.

4. הזיזו את מנעול הכונן האופטי **1** למיקום הפתוח.

5. פתחו את הדלת שבחזית הכונן האופטי והחליקו את הכונן האופטי החוצה מחזית המחשב.



6. הכניסו את הכונן האופטי החדש למפרץ.

7. הזיזו את מנעול הכונן האופטי למיקום הנעול.

8. חברו את כבלי האותות והחשמל לצידו האחורי של הכונן האופטי.

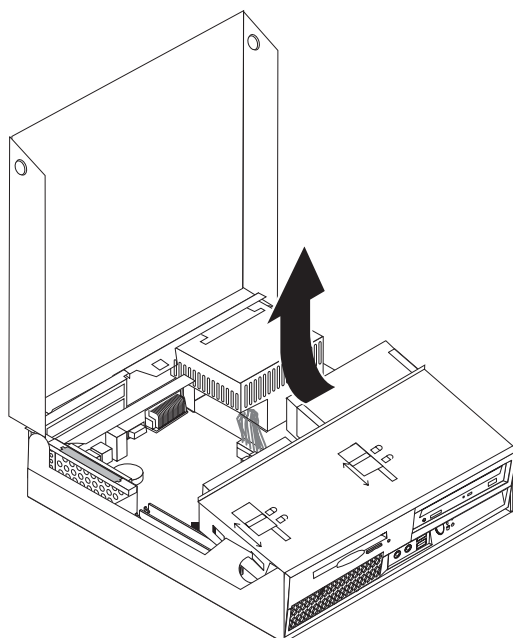
9. עברו אל "השלמת החלפת החלקים", בעמוד 34.

שימו לב

אל תפתחו את המחשב, או תנסו לבצע תיקון כלשהו, לפני שתקראו את הסעיף "מידע חשוב בנוגע לבטיחות" שבמדריך הבטיחות והאחריות המצורף למחשב או שבמדריך לתחזוקת חומרה (HMM) עבור המחשב. לקבלת עותק של מדריך הבטיחות והאחריות או המדריך לתחזוקת חומרה, בקרו באתר התמיכה בכתובת <http://www.lenovo.com/support>.

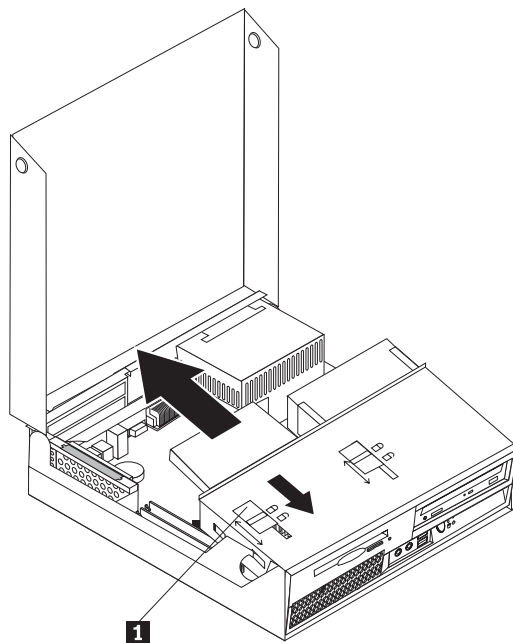
פרק זה מספק הוראות להחלפת כונן התקליטונים.

1. פתחו את כיסוי המחשב. ראו "פתיחת הכיסוי", בעמוד 5.
2. הרימו את מערך מפרצי הכוננים כדי לקבל גישה לכונן התקליטונים.



3. נתקו את כבלי האותות והחשמל מצידו האחורי של כונן התקליטונים.

4. הזיזו את מנעול כונן התקליטונים **1** למיקום הפתוח.
5. החליקו את כונן התקליטונים לכיוון גב המחשב והסירו אותו.



6. חברו את הכבל השטוח לכונן התקליטונים החדש.
7. הכניסו את הכונן החדש מצידו האחורי של מערך מפרצי הכוננים, ונעלו את הכונן במקומו.
8. עברו אל "השלמת החלפת החלקים", בעמוד 34.

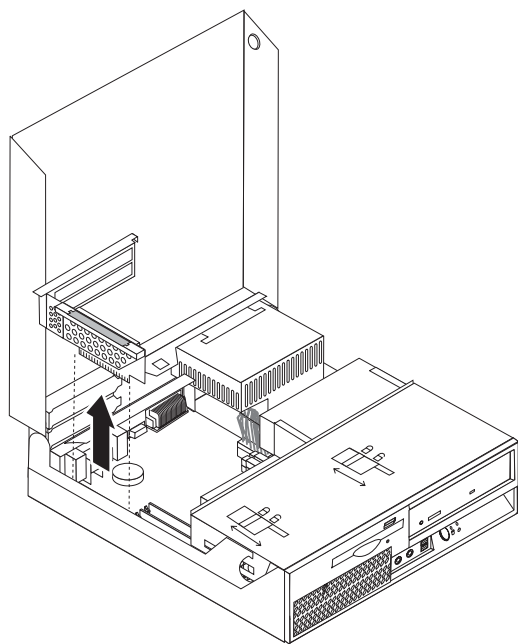
החלפת מודול זיכרון

שימו לב

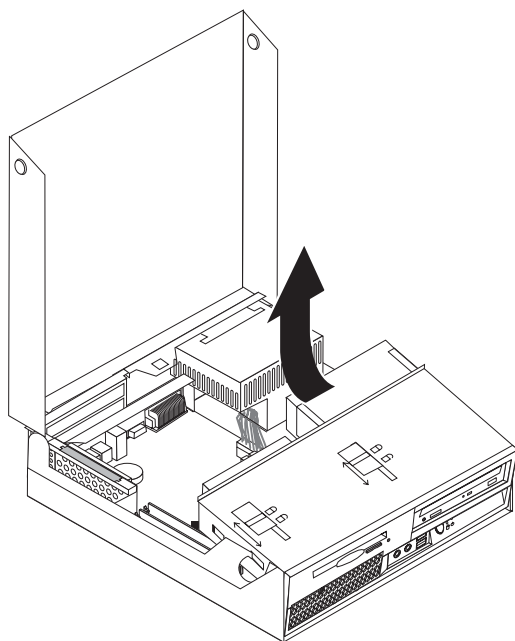
אל תפתחו את המחשב, או תנסו לבצע תיקון כלשהו, לפני שתקראו את הסעיף "מידע חשוב בנוגע לבטיחות" שבמדריך הבטיחות והאחריות המצורף למחשב או שבמדריך לתחזוקת חומרה (HMM) עבור המחשב. לקבלת עותק של מדריך הבטיחות והאחריות או המדריך לתחזוקת חומרה, בקרו באתר התמיכה בכתובת <http://www.lenovo.com/support>.

- פרק זה מספק הוראות להחלפת מודול זיכרון.
- הערה:** המחשב תומך בשני מודולי זיכרון.
1. פתחו את כיסוי המחשב. ראו "פתיחת הכיסוי", בעמוד 5.

2. החזיקו בצד השמאלי האחורי של מארז המחשב, ומשכו בידית כדי להסיר את לוח ה-PCI המתרוםם ואת המתאמים שעליו.

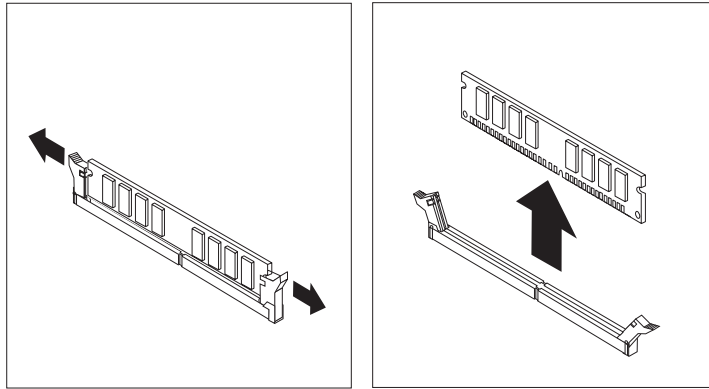


3. הרימו את מערך המפרצים כלפי מעלה כדי לקבל גישה ללוח המערכת.

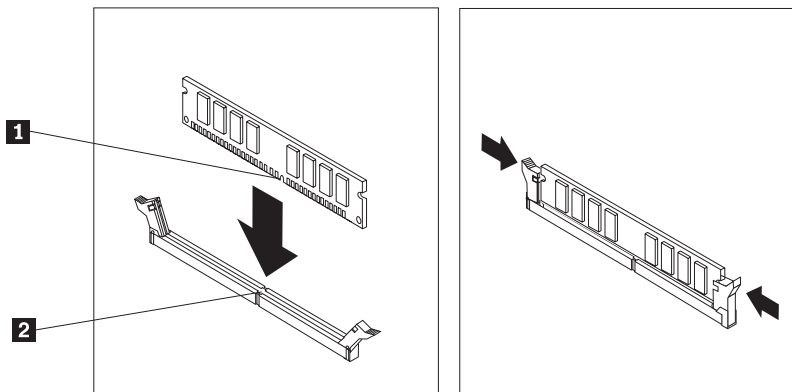


4. אתרו את מחברי הזיכרון. ראו "זיהוי חלקים על גבי לוח המערכת", בעמוד 4.

5. הסירו את מודול הזיכרון שברצונכם להחליף על-ידי פתיחת התפסים, כמתואר.



6. החזיקו את מודול הזיכרון להחלפה מעל מחבר הזיכרון. ודאו שהמגרעת **1** שבמודול הזיכרון מיושרת עם הבליטה **2** שבמחבר. דחפו את מודול הזיכרון הישר לתוך המחבר עד שתפסי הייצוב ייסגרו.



7. החזירו את לוח ה-PCI המתרומם למקומו.

8. עברו אל "השלמת החלפת החלקים", בעמוד 34.

החלפת מתאם PCI

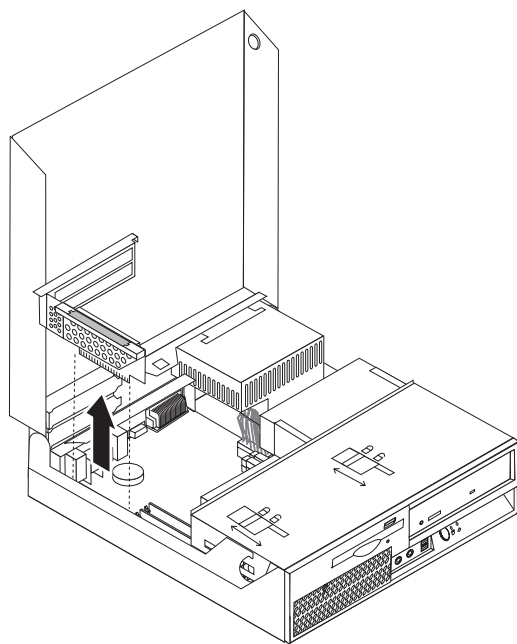
שימו לב

אל תפתחו את המחשב, או תנסו לבצע תיקון כלשהו, לפני שתקראו את הסעיף "מידע חשוב בנוגע לבטיחות" שבמדריך הבטיחות והאחריות המצורף למחשב או שבמדריך לתחזוקת חומרה (HMM) עבור המחשב. לקבלת עותק של מדריך הבטיחות והאחריות או המדריך לתחזוקת חומרה, בקרו באתר התמיכה בכתובת <http://www.lenovo.com/support>.

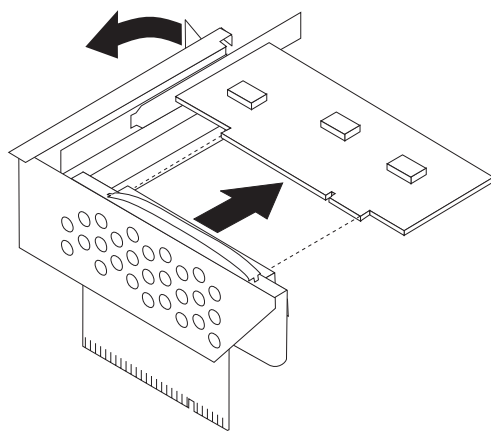
פרק זה מספק הוראות להחלפת מתאם PCI.

1. פתחו את כיסוי המחשב. ראו "פתיחת הכיסוי", בעמוד 5.

2. החזיקו בצד השמאלי האחורי של מארז המחשב, ומשכו בידית כדי להסיר את לוח ה-PCI המתרומם ואת המתאמים שעליו.



3. פתחו את תפס המתאמים והסירו את המתאם הפגום.

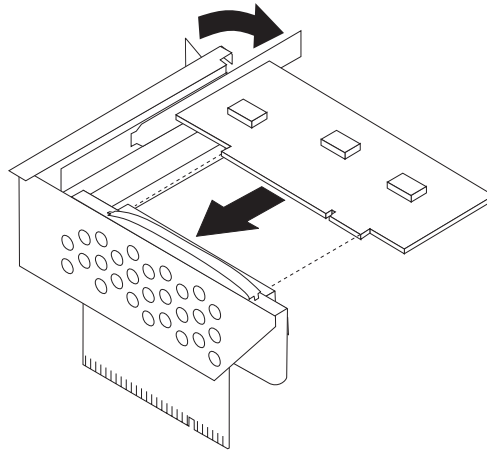


4. הוציאו את המתאם החדש מהארזיה האנטי-סטטית שלו.

5. התקינו את המתאם החדש בחריץ ההרחבה שבלוח ה-PCI המתרומם.

6. ודאו שהמתאם מותקן כהלכה במחבר.

7. סגרו את תפס המתאמים המחזיק את המתאמים במקומם.



8. חברו מחדש את לוח ה-PCI המתרומס ללוח המערכת.

9. עברו אל "השלמת החלפת החלקים", בעמוד 34.

החלפת מערך המאוורר

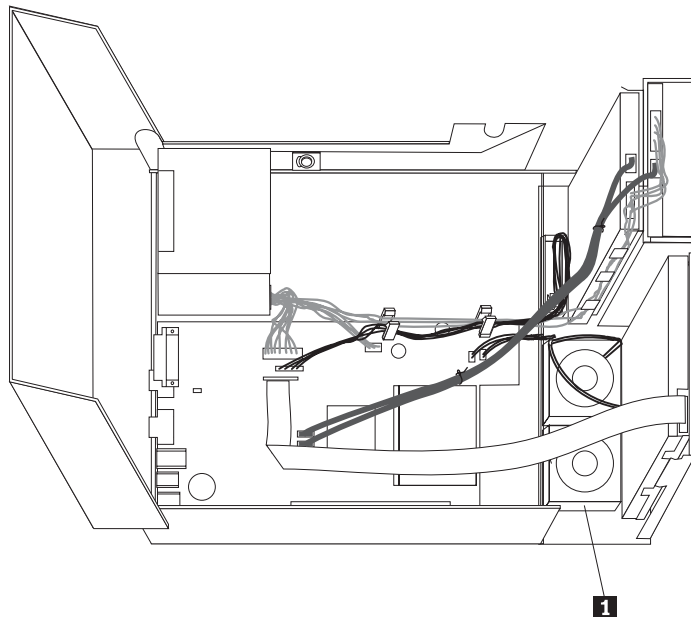
שימו לב

אל תפתחו את המחשב, או תנסו לבצע תיקון כלשהו, לפני שתקראו את הסעיף "מידע חשוב בנוגע לבטיחות" שבמדריך הבטיחות והאחריות המצורף למחשב או שבמדריך לתחזוקת חומרה (HMM) עבור המחשב. לקבלת עותק של מדריך הבטיחות והאחריות או המדריך לתחזוקת חומרה, בקרו באתר התמיכה בכתובת <http://www.lenovo.com/support>

פרק זה מספק הוראות להחלפת מערך המאוורר.

1. פתחו את כיסוי המחשב. ראו "פתיחת הכיסוי", בעמוד 5.

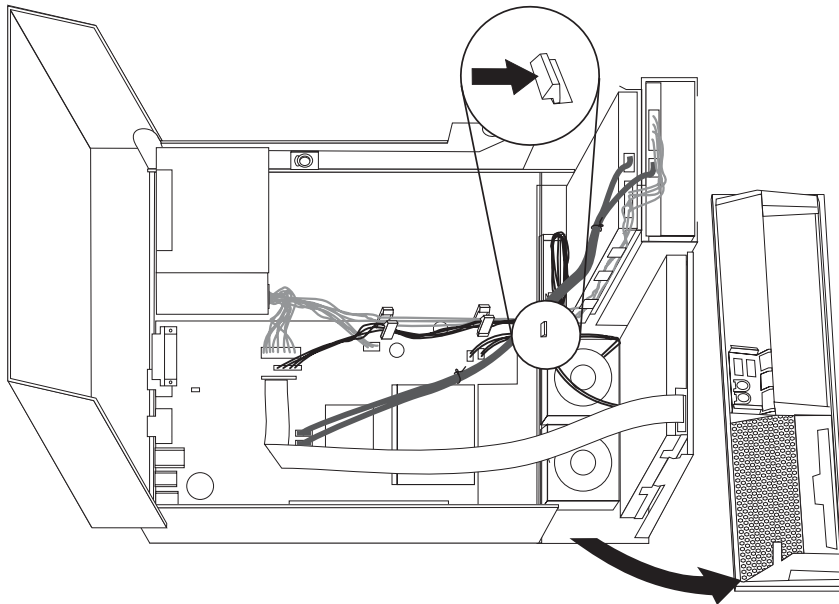
2. הרימו את מערך המפרצים כלפי מעלה כדי לקבל גישה למערך המאוורר **1**.



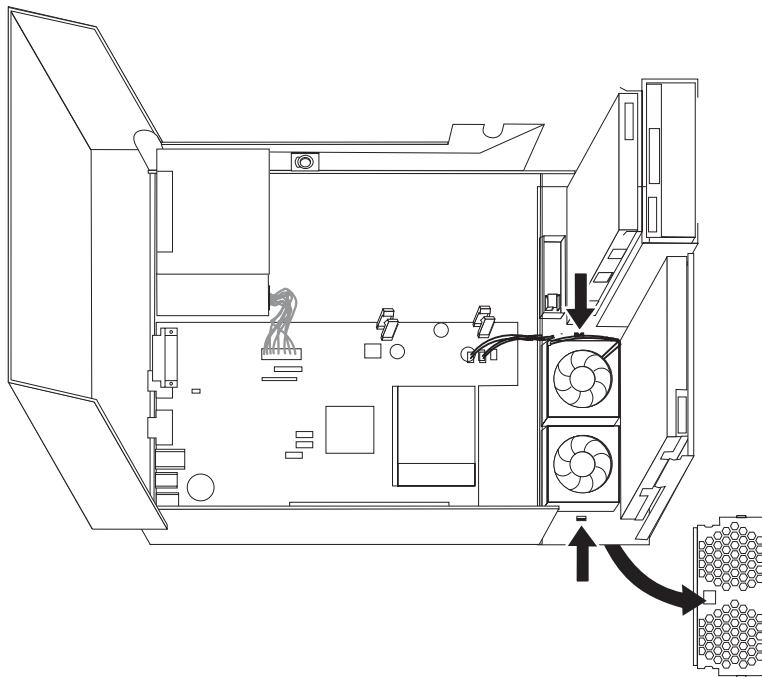
3. נתקו את כבלי מערך המאוורר מלוח המערכת. ראו "זיהוי חלקים על גבי לוח המערכת", בעמוד 4.

הערה: שימו לב למיקומו של כבלי המאוורר כאשר אתם מנתקים אותם מלוח המערכת.

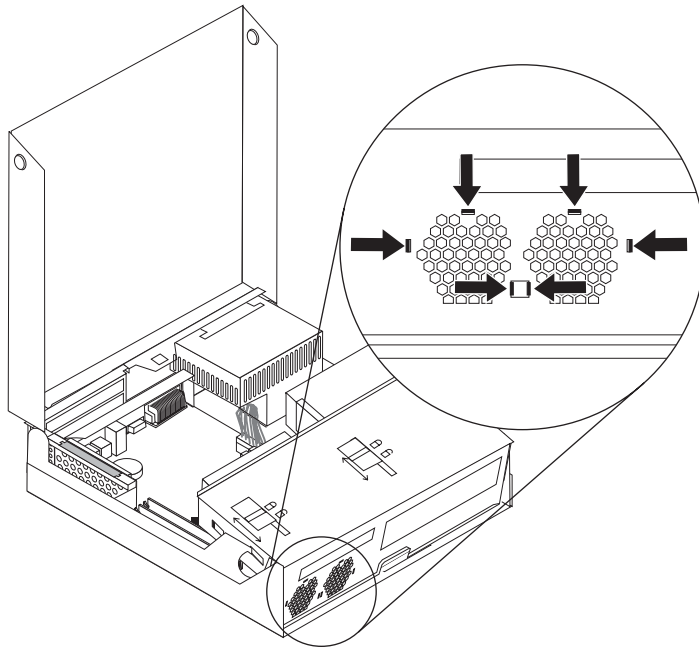
4. הסירו את הלוח הקדמי על-ידי שחרור שלוש הלשוניות ומשיכת הלוח קדימה.



5. הסירו את כיסוי הפלסטיק של המאוורר על-ידי שחרור הלשוניות, כמוצג.



6. הסירו את מערך המאוורר על-ידי שחרור הלשוניות, כמוצג.



7. התקינו את מערך המאוורר החדש וחברו את הכבלים ללוח המערכת.

8. חברו מחדש את כיסוי הפלסטיק.

9. חברו מחדש את הלוח הקדמי.

10. עברו אל "השלמת החלפת החלקים", בעמוד 34.

החלפת הרמקול הפנימי

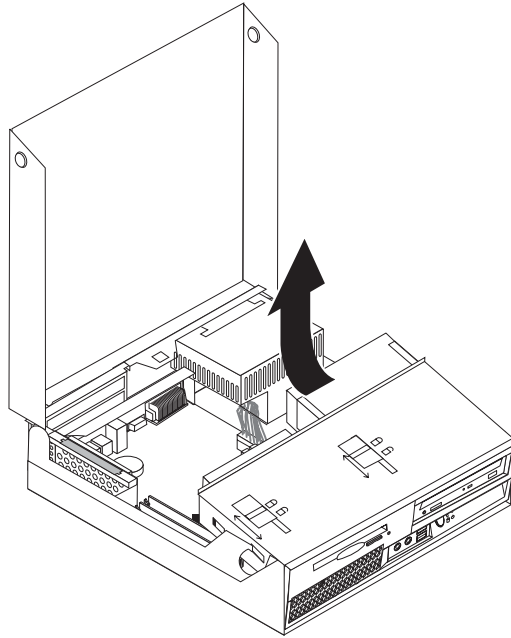
שימו לב

אל תפתחו את המחשב, או תנסו לבצע תיקון כלשהו, לפני שתקראו את הסעיף "מידע חשוב בנוגע לבטיחות" שבמדריך הבטיחות והאחריות המצורף למחשב או שבמדריך לתחזוקת חומרה (HMM) עבור המחשב. לקבלת עותק של מדריך הבטיחות והאחריות או המדריך לתחזוקת חומרה, בקרו באתר התמיכה בכתובת <http://www.lenovo.com/support>.

פרק זה מספק הוראות להחלפת הרמקול הפנימי.

1. פתחו את כיסוי המחשב. ראו "פתיחת הכיסוי", בעמוד 5.

2. הרימו את מערך המפרצים כלפי מעלה כדי לקבל גישה ללוח המערכת.

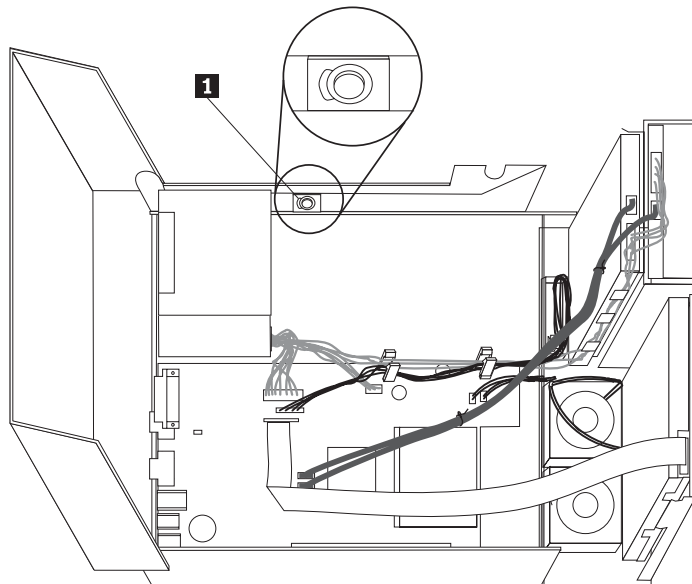


3. אתרו את מחבר הרמקול הפנימי בלוח המערכת. ראו "איתור רכיבים", בעמוד 1.

4. נתקו את כבל הרמקול הפנימי מלוח המערכת. ראו "זיהוי חלקים על גבי לוח המערכת", בעמוד 4.

הערה: שימו לב למיקומו של כבל הרמקול כאשר אתם מנתקים אותו מלוח המערכת.

5. החליקו את הרמקול הפנימי **1** כלפי מעלה עד שישתחרר מלשוניות המתכת. לאחר מכן הסירו את הרמקול הפנימי מהמארז.



6. הכניסו את החלק התחתון של הרמקול החדש לתוך הלשוניות, ודחפו את הרמקול כלפי מטה עד שיינעל במקומו.
7. חברו את כבל הרמקול ללוח המערכת. ראו "זיהוי חלקים על גבי לוח המערכת", בעמוד 4.
8. עברו אל "השלמת החלפת החלקים", בעמוד 34.

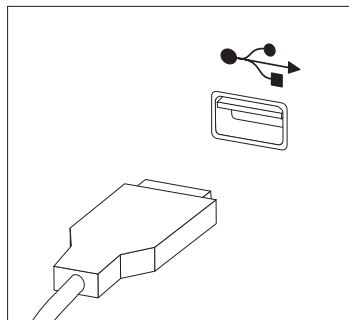
החלפת המקלדת

שימו לב

אל תפתחו את המחשב, או תנסו לבצע תיקון כלשהו, לפני שתקראו את הסעיף "מידע חשוב בנוגע לבטיחות" שבמדריך הבטיחות והאחריות המצורף למחשב או שבמדריך לתחזוקת חומרה (HMM) עבור המחשב. לקבלת עותק של מדריך הבטיחות והאחריות או המדריך לתחזוקת חומרה, בקרו באתר התמיכה בכתובת <http://www.lenovo.com/support>.

פרק זה מספק הוראות להחלפת מקלדת.

1. סגרו את מערכת ההפעלה, הוציאו את כל סוגי המדיה (תקליטונים, תקליטורים או קלטות) וכבו את כל ההתקנים המחוברים למחשב ואת המחשב.
2. נתקו את כל כבלי החשמל מהשקעים.
3. אתרו את מחבר המקלדת. ראו "איתור המחברים בגב המחשב", בעמוד 3 ו"איתור הבקרים והמחברים בחזית המחשב", בעמוד 2.



4. נתקו את כבל המקלדת הלא תקינה מהמחשב.
5. חברו את כבל המקלדת החדשה לאחד ממחברי USB.
6. עברו אל "השלמת החלפת החלקים", בעמוד 34.

החלפת העכבר

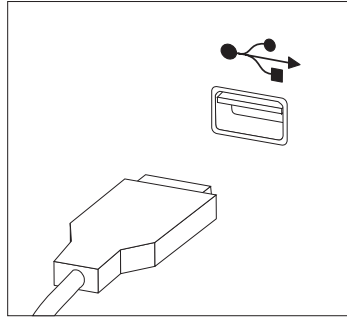
שימו לב

אל תפתחו את המחשב, או תנסו לבצע תיקון כלשהו, לפני שתקראו את הסעיף "מידע חשוב בנוגע לבטיחות" שבמדריך הבטיחות והאחריות המצורף למחשב או שבמדריך לתחזוקת חומרה (HMM) עבור המחשב. לקבלת עותק של מדריך הבטיחות והאחריות או המדריך לתחזוקת חומרה, בקרו באתר התמיכה בכתובת <http://www.lenovo.com/support>.

פרק זה מספק הוראות להחלפת עכבר.

1. סגרו את מערכת ההפעלה, הוציאו את כל סוגי המדיה (תקליטונים, תקליטורים או קלטות) וכבו את כל ההתקנים המחוברים למחשב ואת המחשב.

2. נתקו את כל כבלי החשמל מהשקעים.
3. אתרו את מחבר העכבר. ראו "איתור הבקרים והמחברים בחזית המחשב", בעמוד 2 ו"איתור המחברים בגב המחשב", בעמוד 3.



4. נתקו את כבל העכבר הלא תקין מהמחשב.
5. חברו את כבל העכבר החדש לאחד ממחברי USB.
6. עברו אל "השלמת החלפת החלקים".

השלמת החלפת החלקים

לאחר העבודה עם החלקים, עליכם לסגור את כיסוי המחשב ולחבר מחדש כבלים כלשהם, ובכלל זה כבלי טלפון וכבלי חשמל. כמו כן, בהתאם לחלק שהוחלף, ייתכן שיהיה עליכם לאשר את המידע המעודכן בתוכנית השירות להגדרות. ראו "שימוש בתוכנית השירות להגדרות" במדריך למשתמש.

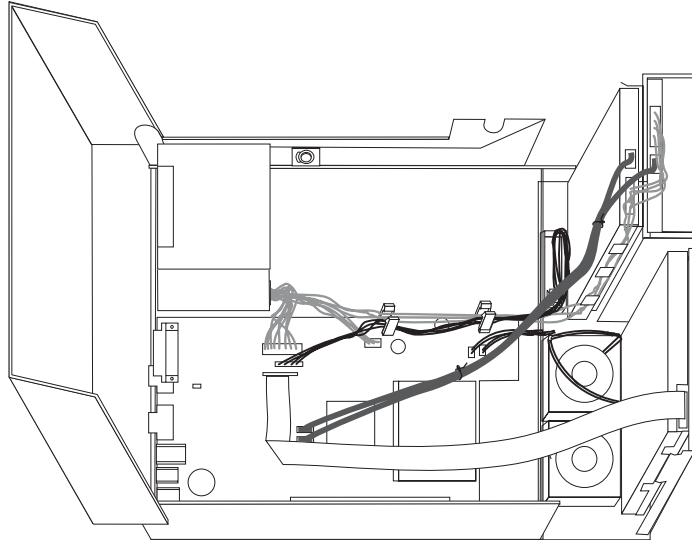
כדי להשלים את התקנת החלקים:

1. ודאו שכל הרכיבים הורכבו מחדש כהלכה ושלא נשארו כלים או ברגים משוחררים בתוך המחשב. למידע אודות מיקום החלקים השונים, ראו "איתור רכיבים", בעמוד 1.

2. ודאו שכל הכבלים מנותבים כהלכה לפני הורדת מערך מפרצי הכוננים.

חשוב

סדרו כהלכה את כל כבלי החשמל, כך שלא יפריעו למערך מפרצי הכוננים. הרחיקו את הכבלים מצירי מארז המחשב ומצדדיו.



3. הורידו את מערך מפרצי הכוננים והעבירו את מנעולי הכוננים למיקום הנעול. אחרת, לא תוכלו לסגור את כיסוי המחשב.
 4. סגרו את כיסוי המחשב.
 5. אם מותקן מנעול כיסוי, נעלו אותו.
 6. חברו מחדש למחשב את הכבלים החיצוניים ואת כבלי החשמל. ראו "איתור המחברים בגב המחשב", בעמוד 3.
 7. אם החלפתם את לוח המערכת, עליכם לעדכן את ה-BIOS (לבצע flash). ראו "עדכון ה-BIOS (ביצוע flash) מתקליטון או מתקליטור".
 8. לעדכון התצורה, ראו "שימוש בתוכנית השירות להגדרות" במדריך למשתמש.
- הערה:** ברוב מדינות העולם, Lenovo דורשת החזרה של CRU פגום. מידע בנושא זה יצורף ל-CRU החלופי, או שיגיע כמה ימים אחריו.

עדכון ה-BIOS (ביצוע flash) מתקליטון או מתקליטור

חשוב

הפעילו את תוכנית השירות להגדרות כדי להציג את מידע המערכת. ראו "שימוש בתוכנית השירות להגדרות" שבמדריך למשתמש או במדריך לתחזוקת חומרה. אם המספר הסידורי וסוג/דגם המחשב המפורטים בתפריט הראשי אינם תואמים לתווית שעל המחשב שלכם, עליכם לעדכן את ה-BIOS (לבצע flash), כדי לשנות את המספר הסידורי ואת סוג/דגם המחשב.

כדי לעדכן את ה-BIOS (לבצע flash) מתקליטון או מתקליטור, בצעו את הפעולות שלהלן:

1. הכניסו תקליטון או תקליטור עדכון (flash) עבור תוכניות מערכת לכוון התקליטונים או לכוון האופטי. עדכונים לתוכניות מערכת זמינים באינטרנט, בכתובת <http://www.lenovo.com/support>.

הערה: אם אתם משתמשים בתקליטור, ודאו שהמחשב מופעל.

2. הפעילו את המחשב. אם המחשב כבר פועל, יש לכבות אותו ולהפעיל אותו שוב. העדכון מתחיל.
3. כאשר תתבקשו לבחור שפה, הקישו במקלדת על המספר המתאים לשפה הרצויה והקישו על Enter.
4. כאשר תתבקשו לשנות את המספר הסידורי, הקישו על Y.
5. הקלידו את המספר הסידורי בן שבעת התווים של המחשב והקישו על Enter.
6. כאשר תתבקשו לשנות את דגם המחשב, הקישו על Y.
7. הקלידו את המספר בן שבעת התווים של דגם המחשב והקישו על Enter.
8. פעלו בהתאם להוראות שעל המסך להשלמת העדכון.

נספח. הודעות

ייתכן ש-Lenovo לא תציע את המוצרים, את השירותים או את המאפיינים הנדונים במסמך זה בכל המדינות. לקבלת מידע על המוצרים והשירותים הזמינים כעת באזורכם, פנו לנציג Lenovo המקומי. כל הפניה אל מוצר, תוכנית או שירות של Lenovo, אינה מרמזת או מהווה הצהרה שיש לעשות שימוש במוצר, תוכנית, או שירות של Lenovo אלו בלבד. במקומם, ניתן להשתמש בכל מוצר, תוכנה או שירות בעלי תפקודיות שוות ערך, שאינם מפרים את זכויות הקניין הרוחני של Lenovo. עם זאת, על המשתמש מוטלת האחריות לבדוק ולאמת את הפעולה של כל מוצר, תוכנה או שירות שאינם של Lenovo.

ייתכן שבידי Lenovo פטנטים או בקשות ממתניות לפטנטים המכסים נושאים המתוארים במסמך זה. קבלת מסמך זה אינה מקנה רישיון לפטנטים אלו. ניתן לשלוח בכתב שאלות הנוגעות לרישיון, לכתובת:

*Lenovo (United States), Inc.
500 Park Offices Drive, Hwy. 54
Research Triangle Park, NC 27709
U.S.A.
Attention: Lenovo Director of Licensing*

LENOVO GROUP LTD. מספקת פרסום זה "כמות שהוא" ללא אחריות כלשהי, מפורשת או מכללא, ובכלל זה, ומבלי לפגוע בכלליות האמור לעיל, אחריות מכללא בנוגע לאי-הפרה, לסחירות או להתאמה למטרה מסוימת. תחומי שיפוט מסוימים אינם מתירים ויתור על אחריות מפורשת או אחריות מכללא בעסקאות מסוימות ולכן, ייתכן שהצהרה זו לא תחול עליכם.

מידע זה יכול לכלול אי דיוקים טכניים וטעויות טיפוגרפיות. המידע שלהלן מתעדכן מפעם לפעם. השינויים ישולבו במהדורות החדשות של פרסום זה. Lenovo עשויה להכניס שיפורים ו/או שינויים במוצרים ו/או בתוכנות המתוארים בפרסום זה בכל זמן וללא הודעה מוקדמת.

המוצרים המתוארים במסמך זה אינם מיועדים לשימוש במערכות השתלת איברים או באמצעי הצלת חיים אחרים, שבהם תקלה עלולה לגרום לפציעה או למוות. המידע הכלול במסמך זה אינו משפיע על, או משנה, את מפרטי המוצרים או כתבי האחריות של Lenovo. אין במסמך זה דבר שעשוי לשמש כרישיון מפורש או מכללא או כפיצוי תחת זכויות הקניין הרוחני של Lenovo או של צד שלישי. כל המידע הכלול במסמך זה התקבל בהפעלה בסביבה מסוימת, והוא מוצג להמחשה בלבד. התוצאות המתקבלות בסביבות הפעלה אחרות עשויות להיות שונות.

Lenovo עשויה להשתמש במידע שתספקו לה או להפיץ אותו בכל אופן שתמצא לנכון, מבלי שהדבר יצור מחויבות כלשהי כלפיכם.

כל אזכור בפרסום זה של אתרי אינטרנט שאינם שייכים ל-Lenovo, מסופק לצרכי נוחות בלבד, ואינו מהווה, בכל אופן שהוא, מתן אישור לאתרים אלה. המידע באתרי אינטרנט אלה אינו מהווה חלק ממשאבי המידע עבור מוצר Lenovo זה, והשימוש באתרים אלה הוא על אחריותכם בלבד.

כל נתוני הביצוע המוזכרים כאן נמדדו בסביבות עבודה מבוקרות. לפיכך, התוצאות המתקבלות בסביבות הפעלה אחרות עשויות להיות שונות. מדידות מסוימות התבצעו במערכות פיתוח, ואין אחריות שמדידות אלה יהיו זהות במערכות הזמינות מסחרית. יתר על כן, מדידות מסוימות הן אומדן משוער. התוצאות הממשיות עשויות להיות שונות. על המשתמשים במסמך זה לאמת את הנתונים הישימים עבור סביבות העבודה המסוימות שלהם.

הערה בנוגע לפלט טלוויזיה

ההערה להלן חלה על דגמים הכוללים תכונת פלט טלוויזיה מותקנת מראש.

במוצר זה נעשה שימוש בטכנולוגיה להגנה על זכויות יוצרים, המוגנת באמצעות תביעות שיטה לפטנטים מסוימים בארצות הברית וזכויות קניין רוחני אחרות של Macrovision Corporation ובעלי זכויות אחרים. השימוש בטכנולוגיה זו להגנה על זכויות יוצרים מחייב קבלת אישור של Macrovision Corporation והוא מיועד להקרנה ביתית ולהקרנות מוגבלות אחרות, אלא אם Macrovision Corporation נתנה אישור אחר. הנדסה לאחור (Reverse engineering) ופירוק התוכנה למרכיבים (disassembly) אסורים.

סימנים מסחריים

המונחים שלהלן הם סימנים מסחריים של Lenovo בארצות הברית ו/או במדינות אחרות:

Lenovo

ThinkCentre

IBM הוא סימן מסחרי של International Business Machines Corporation בארצות הברית ו/או במדינות אחרות.

שמות אחרים של חברות, מוצרים או שירותים עשויים להיות סימנים מסחריים או סימני שירות של בעליהם.

ThinkCentre®

Part Number: 41X6223

Printed in USA

(1P) P/N: 41X6223