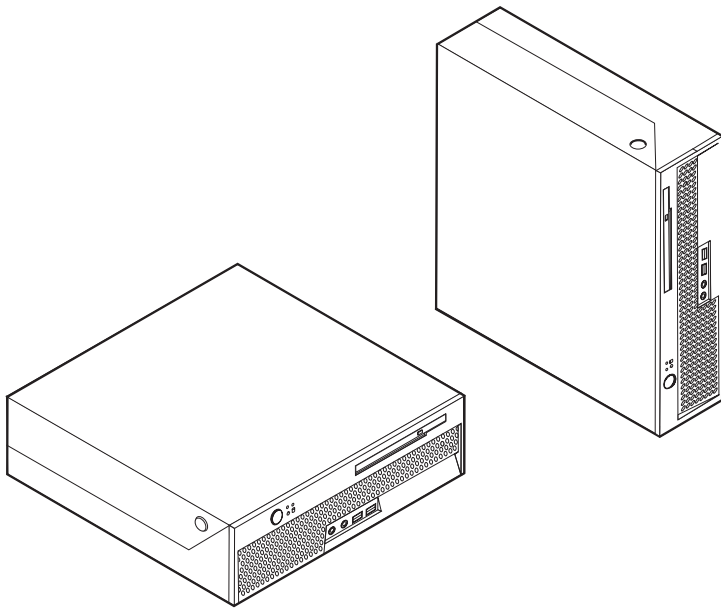


# ThinkCentre

## Anvisningar för byte av maskinvara Modellerna 8009, 8791, 8795, 8799 8803, 8807, 8812





Anvisningar för byte av maskinvara  
Modellerna 8009, 8791, 8795, 8799  
8803, 8807, 8812

Första utgåvan juni 2006

© Copyright Lenovo 2005, 2006.

Portions © Copyright International Business Machines Corporation 2005.  
All rights reserved.

---

## Innehåll

<b>Översikt</b> . . . . .	<b>v</b>	Byta ut processorn . . . . .	14
Säkerhetsinformation för användare . . . . .	v	Byta ut hårddisken . . . . .	19
Säkerhetsinformation för servicepersonal . . . . .	v	Byta ut den optiska enheten . . . . .	22
Fler informationsresurser . . . . .	vi	Byta ut en minnesmodul . . . . .	25
Nödvändiga verktyg . . . . .	vi	Byta ut ett PCI-kort . . . . .	27
Hantera enheter som är känsliga för statisk elektricitet . . . . .	vi	Byta ut systemfläkten . . . . .	29
<b>Kapitel 1. Hitta datorns komponenter</b> . . . . .	<b>1</b>	Byta ut den bakre fläkthållaren . . . . .	31
Kontakternas placering på framsidan av datorn . . . . .	1	Byta ut den interna högtalaren . . . . .	33
Kontakternas placering på baksidan av datorn . . . . .	2	Byta ut tangentbordet . . . . .	35
Komponenternas placering . . . . .	3	Byta ut musen . . . . .	36
Identifiera delar på systemkortet . . . . .	4	Slutföra bytet av delar . . . . .	37
<b>Kapitel 2. Byta ut maskinvara</b> . . . . .	<b>5</b>	Uppdatera (flasha) BIOS från en diskett eller CD-ROM-skiva . . . . .	38
Öppna kåpan . . . . .	5	<b>Bilaga. Övrig information</b> . . . . .	<b>39</b>
Byta ut nätaggregatet . . . . .	6	Information om funktioner för tv . . . . .	40
Byta ut systemkortet . . . . .	9	Varumärken . . . . .	40



---

## Översikt

Den här handboken är avsedd för kunder som byter ut CRU-delar (Customer Replaceable Units) och servicetekniker som byter ut FRU-delar (Field Replaceable Units). I handboken kallas både CRU- och FRU-delar enbart delar.

**Anm:** För servicetekniker finns information i *Hardware Maintenance Manual* om hur det går till att beställa delar.

Handboken innehåller inte anvisningar för samtliga delar. Servicetekniker förmodas kunna byta ut kablar, kontakter och vissa mekaniska delar utan steg-för-steg-anvisningar.

Handboken innehåller anvisningar för byte av följande delar:

**Anm: Använd endast de delar som Lenovo tillhandahåller.**<sup>™</sup>

- Nätaggregat
- Systemkort
- Processor
- Hårddisk
- Optisk enhet
- Minnesmodul
- PCI-kort
- Systemfläkt
- Bakre fläkthållare
- Intern högtalare
- Tangentbord
- Mus

---

## Säkerhetsinformation för användare

Öppna inte datorn och påbörja inte några reparationer förrän du har läst avsnittet "Viktig säkerhetsinformation" i handboken *Säkerhets- och garantiinformation* som följer med datorn. Om du vill ha ett exemplar av handboken *Säkerhets- och garantiinformation* går du till webbadressen <http://www.lenovo.com/support/>.

---

## Säkerhetsinformation för servicepersonal

Öppna inte datorn och påbörja inte några reparationer innan du har läst avsnittet "Viktig säkerhetsinformation" i handboken *Hardware Maintenance Manual (HMM)* för datorn. Om du vill hämta ett exemplar av handboken *HMM* går du till webbadressen <http://www.lenovo.com/support/>.

---

## Fler informationsresurser

Om du är ansluten till Internet kan du lätt ta del av den senaste informationen om datorn på webben.

Du kan hitta följande information:

- Anvisningar för borttagning och installation av CRU-delar (delar som du kan installera själv)
- Video med installationsanvisningar för CRU-delar
- Publikationer
- Felsökningsinformation
- Information om reservdelar
- Drivrutiner och andra filer som du kan hämta
- Länkar till andra informationskällor
- Telefonlista för support

Du hittar den här informationen på webbadressen <http://www.lenovo.com/support/>.

---

## Nödvändiga verktyg

Vid byte av vissa delar i datorn behöver du en vanlig rak skruvmejsel eller en stjärnskruvmejsel.

---

## Hantera enheter som är känsliga för statisk elektricitet

Statisk elektricitet är visserligen ofarlig för oss men den kan allvarligt skada datorns komponenter och delar.

När du byter ut en del får du *inte* öppna den antistatiska förpackningen som innehåller den nya delen innan du tagit bort den trasiga CRU-delen från datorn och är klar att installera den nya delen.

När du hanterar tillbehör och andra datorkomponenter bör du vidta följande säkerhetsåtgärder för att undvika skador från statisk elektricitet.

- Rör dig inte mer än nödvändigt. Rörelser kan orsaka statisk elektricitet.
- Hantera alltid datorns delar och komponenter varsamt. Håll alltid kort, minnesmoduler, systemkort och processorer i kanterna. Vidrör aldrig exponerade ledningar.
- Se till att ingen annan rör delarna eller de andra komponenterna.
- Innan du byter ut en del håller du den antistatiska förpackningen som innehåller delen mot metallocket till en kortplats eller mot någon annan omålad metallyta på datorn i minst två sekunder. Det utjämnar skillnaden i den statiska elektriciteten mellan datorn, förpackningen och din kropp.
- Om det är möjligt ska du ta ut den nya delen ur den antistatiska förpackningen och installera den direkt, utan att lägga delen ifrån dig. Om det inte är möjligt, placerar du den antistatiska förpackningen på en plan, slät yta. Lagg sedan delen ovanpå förpackningen.
- Lagg inte delen på datorn eller på någon annan yta av metall.



---

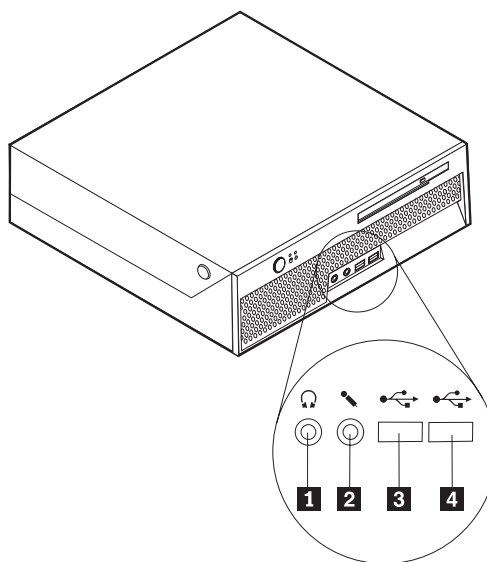
## Kapitel 1. Hitta datorns komponenter

I det här kapitlet finns bilder som hjälper dig att hitta olika kontakter, reglage och komponenter i datorn. Anvisningar för hur du tar bort kåpan finns i "Öppna kåpan" på sidan 5.

---

### Kontakternas placering på framsidan av datorn

Följande bild visar vilka kontakter som finns på framsidan av datorn.

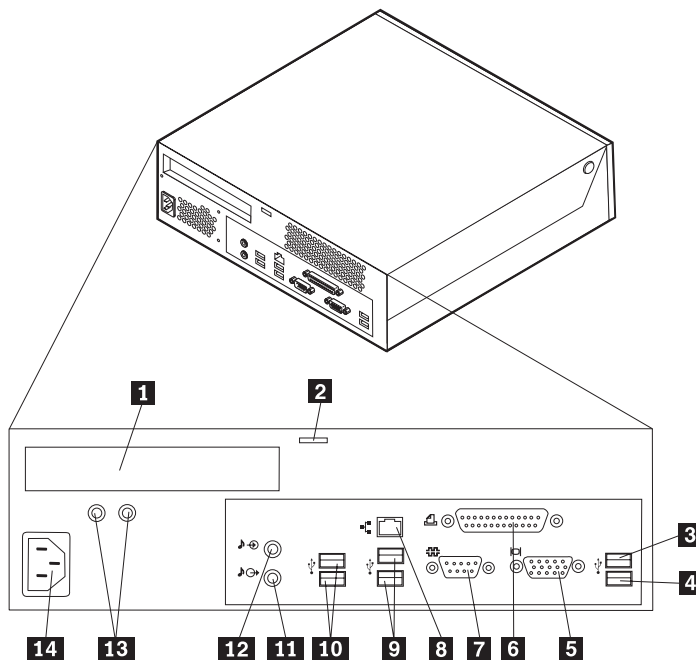


**1** Uttag för hörlurar  
**2** Mikrofoningång

**3** USB-port  
**4** USB-port

## Kontakternas placering på baksidan av datorn

Följande bild visar vilka kontakter som finns på baksidan av datorn.

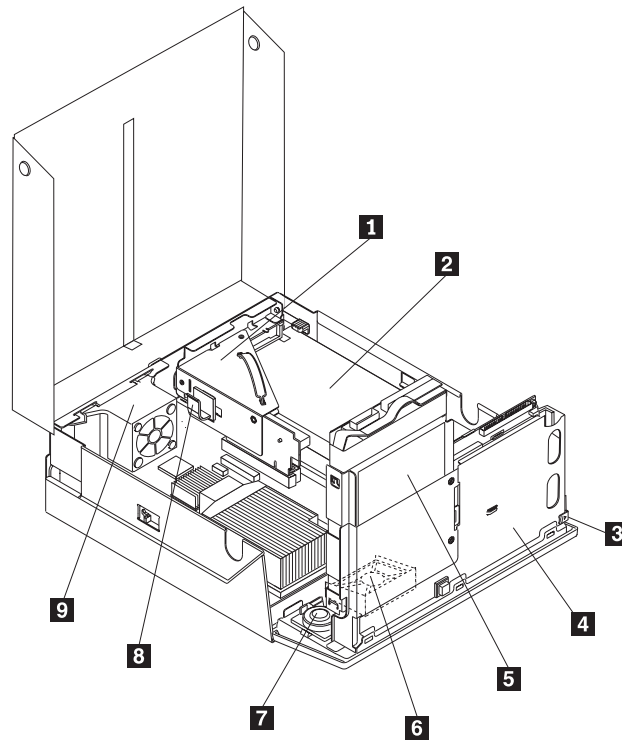


- 1** Kontakt för PCI-kort
- 2** Inbyggt kabellås
- 3** USB-port
- 4** USB-port
- 5** Port för VGA-bildskärm
- 6** Parallellport
- 7** Serieport

- 8** Ethernetport
- 9** USB-portar
- 10** USB-portar
- 11** Linjeutgång för ljud
- 12** Linjeingång för ljud
- 13** Lysdioder för felsökning av nättag-  
gregatet
- 14** Strömkontakt

## Komponenternas placering

Den här bilden hjälper dig att hitta de olika delarna i datorn.

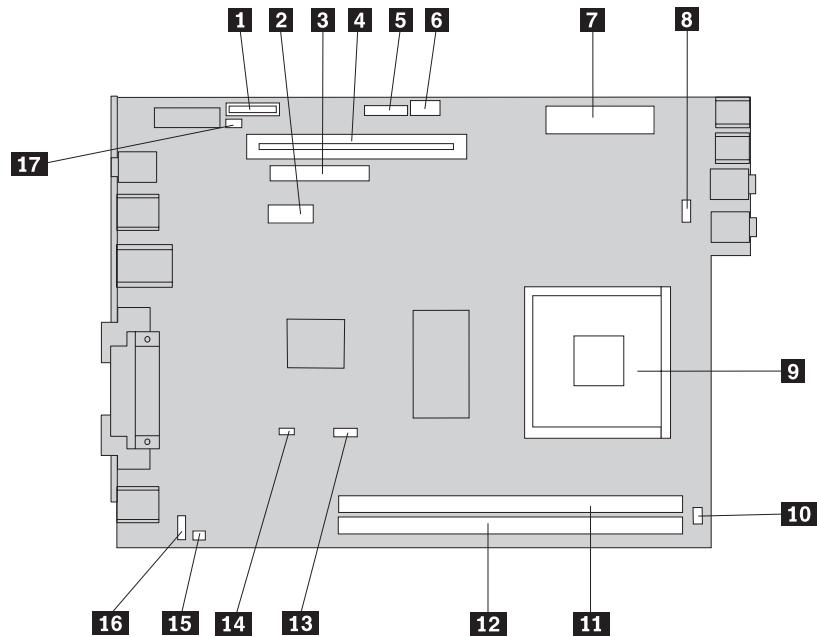


- |          |                                  |          |                    |
|----------|----------------------------------|----------|--------------------|
| <b>1</b> | PCI-expansionskort               | <b>6</b> | Systemfläkt        |
| <b>2</b> | Nätaggregat                      | <b>7</b> | Intern högtalare   |
| <b>3</b> | Utmatningsknapp för optisk enhet | <b>8</b> | Kabelhållare       |
| <b>4</b> | Optisk enhet                     | <b>9</b> | Bakre fläkthållare |
| <b>5</b> | Hårddisk                         |          |                    |

## Identifiera delar på systemkortet

Systemkortet, som ibland kallas moderkort, är datorns huvudkretskort. Det innehåller grundläggande funktioner och kan hantera ett antal olika enheter.

Bilden nedan visar var olika delar är placerade på systemkortet.



- |          |                                |           |   |
|----------|--------------------------------|-----------|---|
| <b>1</b> | Batteri                        | <b>10</b> | Kontakt för intern högtalare                    |
| <b>2</b> | SATA-kontakt                   | <b>11</b> | Minneskontakt 1                                 |
| <b>3</b> | Kontakt för optisk enhet       | <b>12</b> | Minneskontakt 2                                 |
| <b>4</b> | Kontakt för PCI-expansionskort | <b>13</b> | Kontakt för processorns fläkt                   |
| <b>5</b> | Kontakt för främre panelen     | <b>14</b> | Bygel för återställning/radering av CMOS-minnet |
| <b>6</b> | Strömkontakt (12 V)            | <b>15</b> | Kontakt för temperaturavläsare                  |
| <b>7</b> | Strömkontakt                   | <b>16</b> | Kontakt för bakre fläkt                         |
| <b>8</b> | Kontakt för systemfläkt        | <b>17</b> | Kontakt för indikator av kåpa på                |
| <b>9</b> | Processor                      |           |   |

**Anm:** Datorn har plats för två DDR2 DIMM-moduler (Double Data Rate, Dual Inline Memory Modules).

---

## Kapitel 2. Byta ut maskinvara

### Viktigt!

Öppna inte datorn eller påbörja reparationer innan du har läst "Viktig säkerhetsinformation" i handboken *Säkerhets- och garantiinformation*, som följde med datorn, eller i handboken *Hardware Maintenance Manual (HMM)* för din datormodell. Du kan hämta handböckerna *Säkerhets- och garantiinformation* och *HMM* på webbadressen <http://www.lenovo.com/support/>.

**Anm: Använd endast de delar som Lenovo tillhandahåller.**

---

## Öppna kåpan

### Viktigt

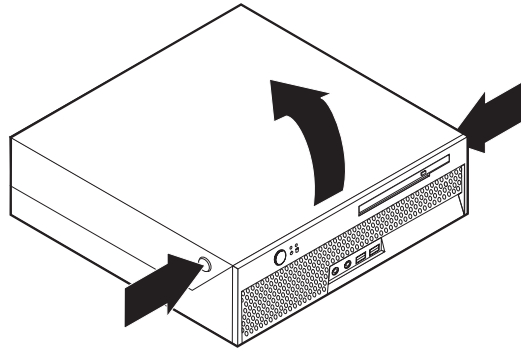


Stäng av datorn och låt den svalna i 3 till 5 minuter innan du öppnar kåpan.

Så här öppnar du datorns kåpa:

1. Ta ut alla medier (disketter, CD-skivor och kassetter) ur enheterna, stäng av operativsystemet och alla anslutna enheter och sedan själva datorn.
2. Koppla loss alla nätsladdar från vägguttagen.
3. Koppla bort alla kablar och sladdar som är anslutna till datorn. Det gäller nätsladdar, signalkablar och eventuella specialkablar.
4. Ta bort golvstället, om det sitter på.
5. Ta bort alla låsanordningar, t.ex. hänglås eller Kensingtonlås som håller fast kåpan.

6. Tryck på knapparna på datorns sidor och öppna kåpan genom att svänga den uppåt som i bilden.



---

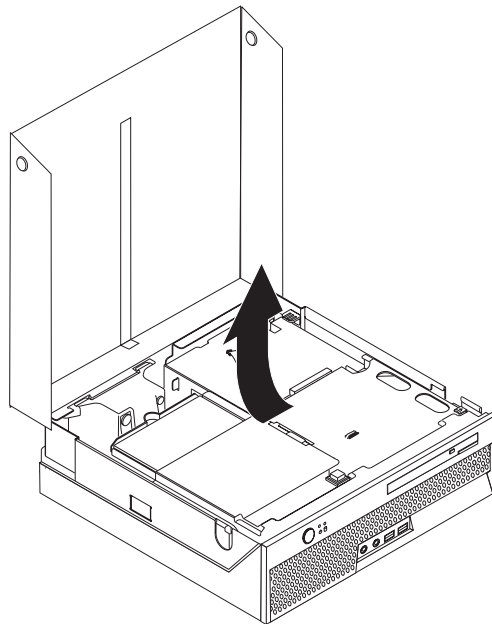
## Byta ut nätaggregatet

### Viktigt!

Öppna inte datorn eller påbörja reparationer innan du har läst "Viktig säkerhetsinformation" i handboken *Säkerhets- och garantiinformation*, som följde med datorn, eller i handboken *Hardware Maintenance Manual (HMM)* för din datormodell. Du kan hämta handböckerna *Säkerhets- och garantiinformation* och *HMM* på webbadressen <http://www.lenovo.com/support/>.

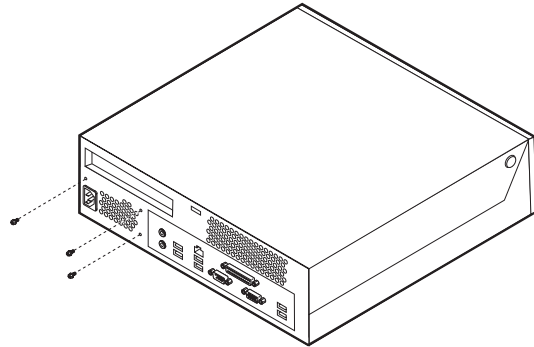
I det här avsnittet finns anvisningar för hur du byter ut nätaggregatet.

1. Öppna datorns kåpa. Se "Öppna kåpan" på sidan 5.
2. Sväng enhetsfacket uppåt så att du kommer åt nätaggregatet.

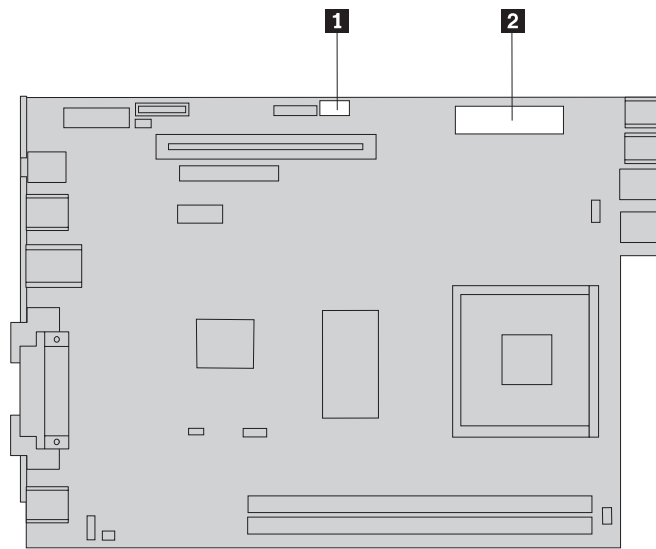


3. Ta bort PCI-expansionskortet. Se "Byta ut ett PCI-kort" på sidan 27.

4. Skruva loss de tre skruvar på baksidan av kåpan som håller nätaggregatet på plats.

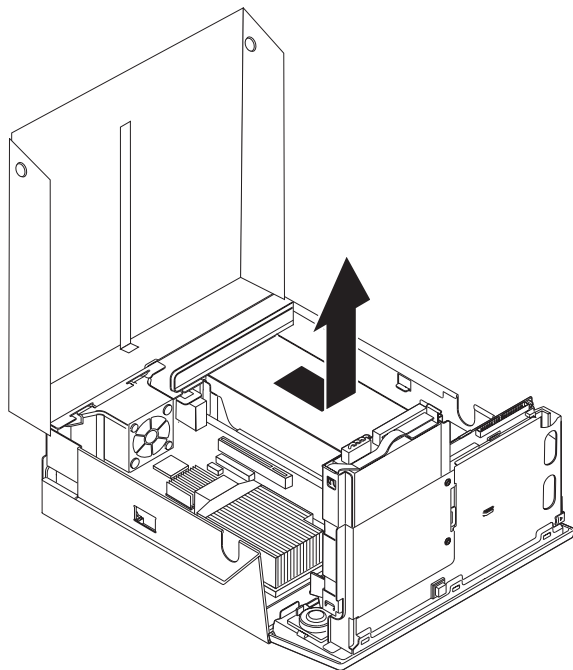


5. Koppla bort nätaggregatets kablar från systemkortets kontakter **1** och **2** och från alla enheter.



6. Koppla loss nätaggregatets kablar från alla enheter.

7. Ta ut nätaggregatet ur datorn.



8. Installera det nya nätaggregatet i datorn genom att passa in skruvhålen i aggregatet mot skruvhålen i datorns ram.

**Anm:** Använd endast de skruvar du fått från Lenovo.

9. Sätt i och dra åt de tre skruvarna baktill på datorns baksida som håller fast nätaggregatet i ramen.
10. Anslut alla kablarna från nätaggregatet till enheterna och till systemkortet.
11. Sätt tillbaka PCI-expansionskortet.
12. Gå till "Slutföra bytet av delar" på sidan 37.



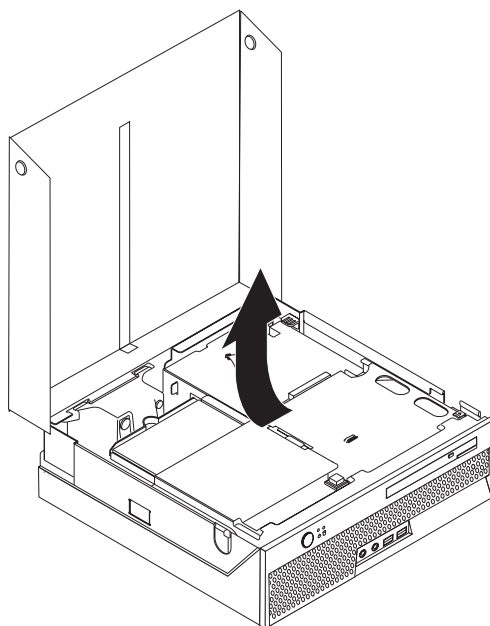
## Byta ut systemkortet

### Viktigt!

Öppna inte datorn eller påbörja reparationer innan du har läst "Viktig säkerhetsinformation" i handboken *Säkerhets- och garantiinformation*, som följde med datorn, eller i handboken *Hardware Maintenance Manual (HMM)* för din datormodell. Du kan hämta handböckerna *Säkerhets- och garantiinformation* och *HMM* på webbadressen <http://www.lenovo.com/support/>.

I det här avsnittet finns anvisningar för hur du byter ut systemkortet.

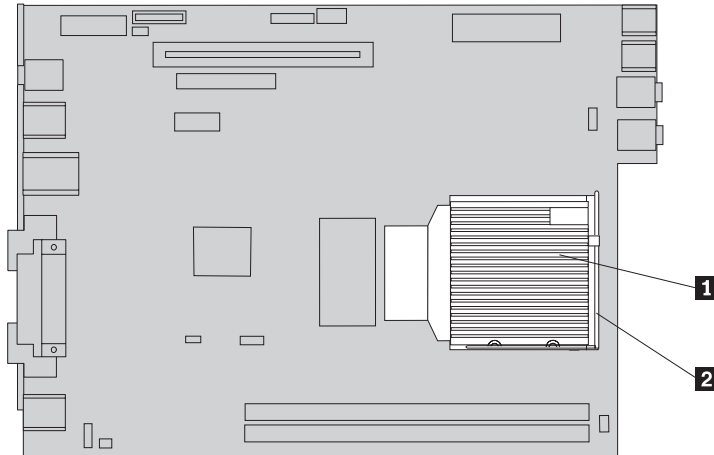
1. Öppna datorns kåpa. Se "Öppna kåpan" på sidan 5.
2. Sväng enhetsfacket uppåt så att du kommer åt systemkortet.



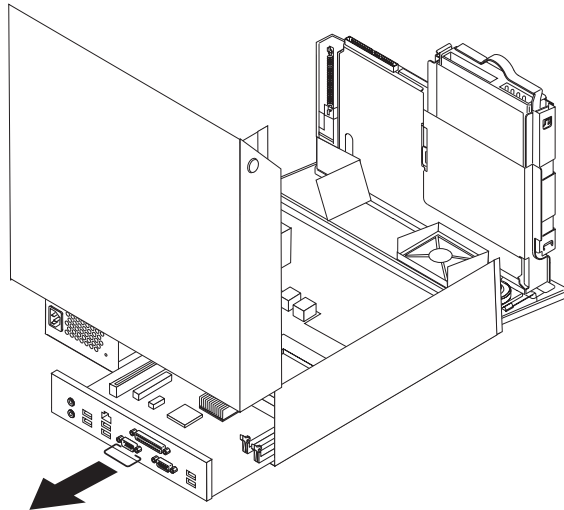
3. Ta bort PCI-expansionskortet. Se "Byta ut ett PCI-kort" på sidan 27.
4. Leta reda på den bakre fläkten och den bakre fläktkontakten. Se "Komponenternas placering" på sidan 3 och "Identifiera delar på systemkortet" på sidan 4.
5. Koppla loss kabeln till den bakre fläkten och ta bort fläkthållaren genom att lyfta av den från systemkortet.
6. Se noga efter och anteckna var alla kablar är anslutna på systemkortet. Du måste kunna sätta tillbaka dem på rätt ställe igen efter det att du har installerat det nya systemkortet.
7. Koppla bort alla kablar och sladdar från systemkortet. Se "Identifiera delar på systemkortet" på sidan 4.
8. Se efter var minnesmodulerna sitter och ta bort dem från det trasiga systemkortet. Se "Byta ut en minnesmodul" på sidan 25.

9. Ta bort kylflänsen **1** från systemkortet genom att vrida spaken **2** som håller fast kylflänsen tills den är i helt upprätt läge. Lyft bort kylflänsen från systemkortet.

**Anm:** Lägg kylflänsen på sidan på en ren och plan yta så att det värmeledande materialet på undersidan av kylflänsen inte rör vid ytan och blir nedsmutsat.

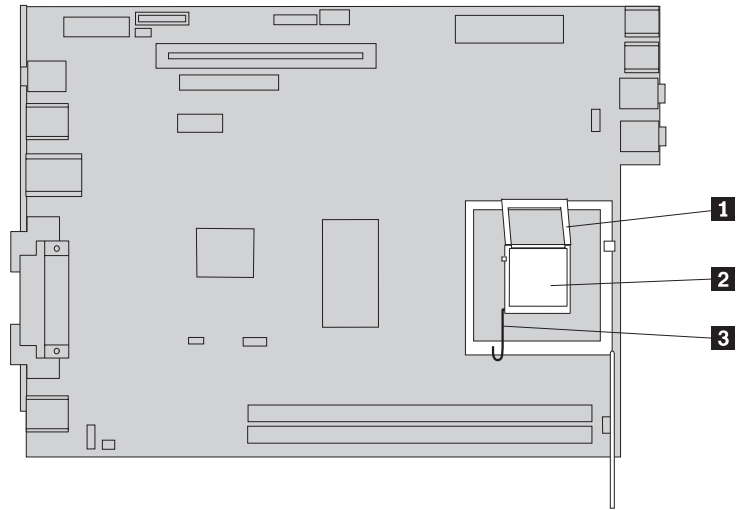


10. Ta tag i handtaget på systemkortets baksida och dra systemkortet och facket ut ur datorns ram.

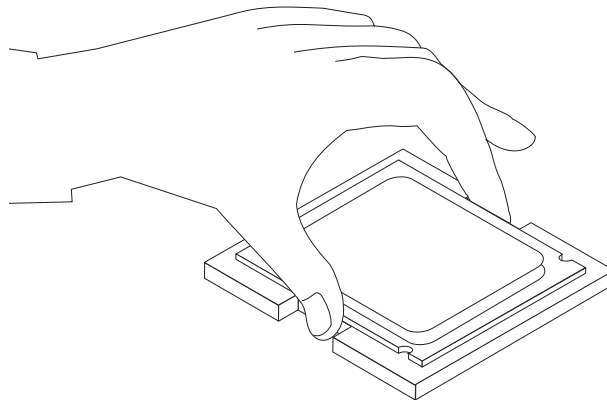


11. Placera det trasiga systemkortet bredvid det nya systemkortet på en ren och plan yta.

12. Ta bort processorn från det trasiga systemkortet genom att lossa spärren **3** som håller processorn på plats **2** och sedan svänga processorhållaren **1** tills den är helt öppen.



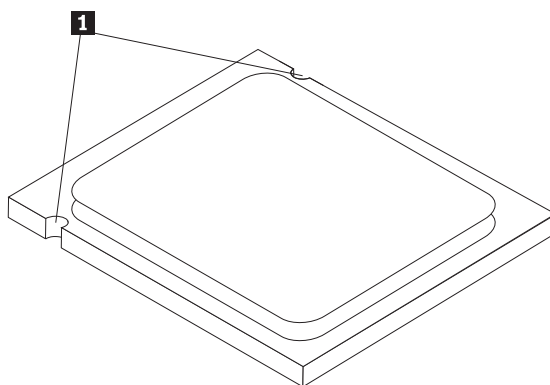
13. Ta bort processorn från sockeln på systmkortet genom att lyfta den rakt upp och ut ur sockeln.



**Viktigt**

Rör inte vid guldkontakterna på processorns undersida. Rör bara vid sidorna om du måste röra vid processorn.

- a. Se efter åt vilket håll skårorna **1** på processorn går. Det är viktigt när du installerar processorn på det nya systemkortet.

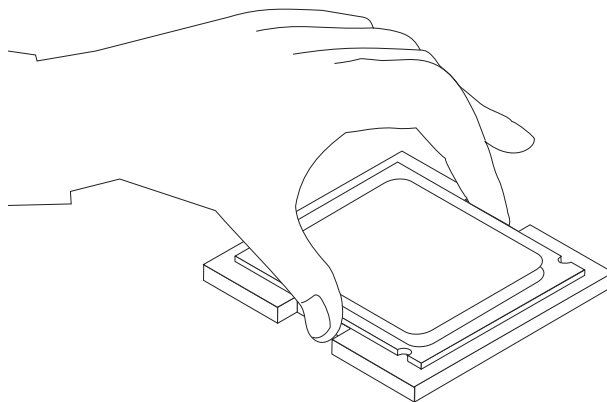


- b. Lägg ingenting på sockeln när den är öppen. Håll alla kontakter så rena som möjligt.
14. Lossa spärren på det nya systemkortet och sväng hållaren tills den är helt öppen.
15. Placera processorn så att skårorna på processorn sitter rätt i förhållande till flikarna på processorsockeln.

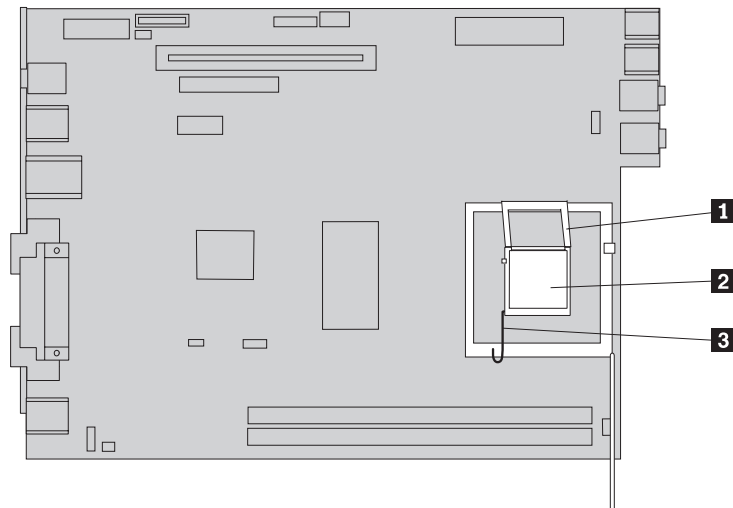
**Viktigt**

För att kontakterna på processorn inte ska skadas, får du inte luta processorn när du installerar den i sockeln.

16. Sänk ned processorn rakt ned i sockeln på det nya systemkortet.

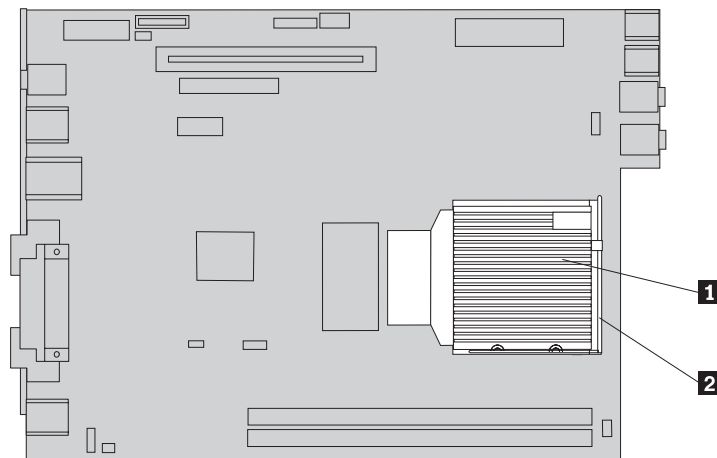


17. Sänk ned processorhållaren **1** och fäll sedan ned spaken **3** så att hållaren låses fast. Kontrollera att spaken är låst i rätt läge.



**Anm:** Det finns ett svart plastskydd på processorhållaren som skyddar det nya systemkortet. Ta bort det svarta plastskyddet när du låser fast processorn. Placera det svarta skyddet på det trasiga systemkortets processorhållare.

18. Installera det nya systemkortet och facket längst bak i datorns ram.  
19. Sätt kylflänsen **1** på plats och lås fast den genom att sänka spaken **2**.



20. Installera om minnesmodulerna på det nya systemkortet i samma läge som på det gamla systemkortet. Se "Byta ut en minnesmodul" på sidan 25.  
21. Anslut alla kablar som du kopplade loss från systemkortet. Se "Identifiera delar på systemkortet" på sidan 4.  
22. Sätt tillbaka PCI-expansionskortet som du tog bort. Se "Byta ut ett PCI-kort" på sidan 27.  
23. Sätt tillbaka den bakre fläkten och anslut flätkabeln till systemkortet.  
24. Gå till "Slutföra bytet av delar" på sidan 37.

## Byta ut processorn

### Viktigt!

Öppna inte datorn eller påbörja reparationer innan du har läst "Viktig säkerhetsinformation" i handboken *Säkerhets- och garantiinformation*, som följde med datorn, eller i handboken *Hardware Maintenance Manual (HMM)* för din datormodell. Du kan hämta handböckerna *Säkerhets- och garantiinformation* och *HMM* på webbadressen <http://www.lenovo.com/support/>.

Med en ny processor följer också en ny kylfläns. Du måste använda den nya kylflänsen med den nya processorn. Om du använder den gamla kylflänsen med den nya processorn, kan datorn ibland överhettas och stängas av.

### Viktigt

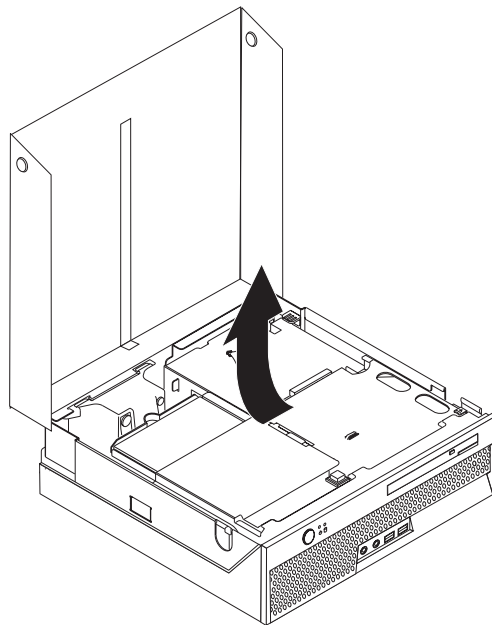
Rör endast vid processorns sidor. Rör inte vid guldkontaktarna på undersidan.

I det här avsnittet finns anvisningar för hur du byter processorn.

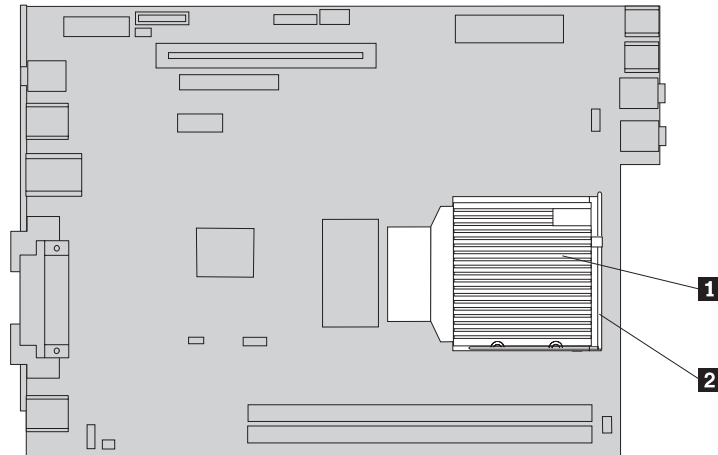
### Viktigt

Låt datorn vara avstängd i minst en timme innan du tar bort processorn. På så sätt hinner det värmeledande materialet mellan processorn och kylflänsen svalna.

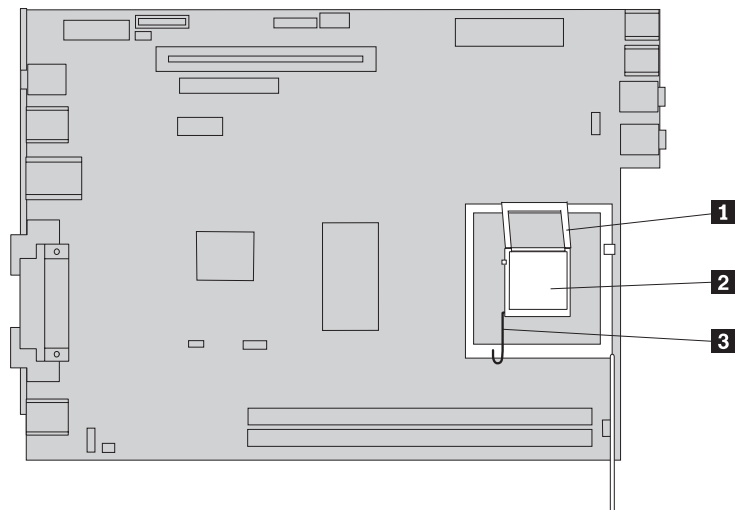
1. Öppna datorns kåpa. Se "Öppna kåpan" på sidan 5.
2. Sväng enhetsfacket uppåt så att du kommer åt systemkortet.



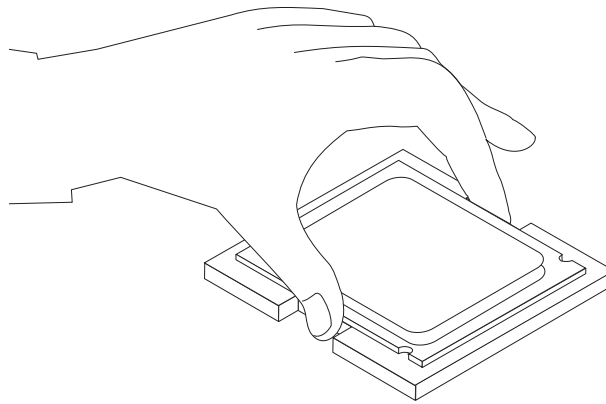
3. Leta reda på kontakten för processorns fläkt på systemkortet. Se "Identifiera delar på systemkortet" på sidan 4.
4. Koppla loss kabeln till processorns fläkt från systemkortet.
5. Ta bort kylflänsen **1** från systemkortet genom att vrida spaken **2** som håller fast kylflänsen tills den är i helt upprätt läge. Lyft bort kylflänsen från systemkortet.



6. Lossa spärren **3** som håller processorn på plats **2** och sväng processorhållaren **1** tills den här helt öppen.



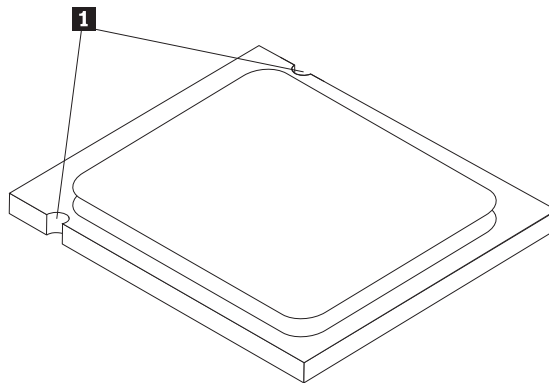
7. Ta bort processorn från sockeln på systemkortet genom att lyfta den rakt upp och ut ur sockeln.



**Viktigt**

Rör inte vid guldkontaktarna på processorns undersida. Rör endast vid sidorna.

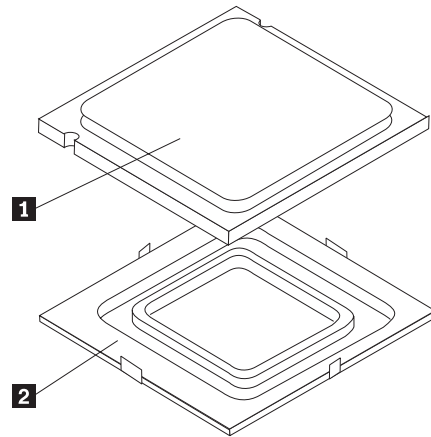
- a. Se efter åt vilket håll skårorna **1** på processorn går. Det är viktigt när du sätter tillbaka processorn på systemkortet.



- b. Lägg ingenting på sockeln när den är öppen. Håll alla kontakter så rena som möjligt.
8. Se till att processorns hållare är helt öppen.



9. Lossa det svarta skyddet **2** över guldkontaktarna på processorn **1**, men ta inte bort det. Lyft upp den nya processorn och ta sedan bort det svarta skyddet helt. Placera det svarta skyddet på den gamla processorn.

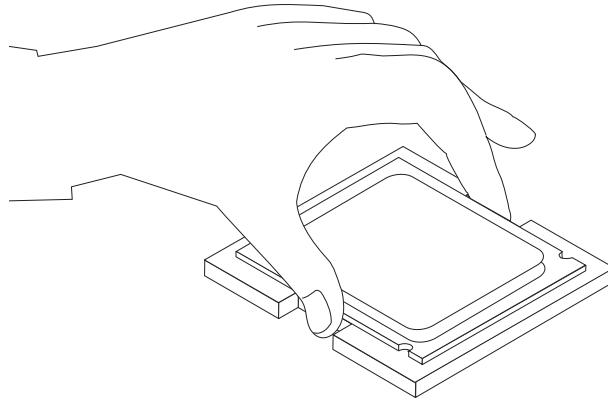


10. Placera processorn så att skårorna på processorn sitter rätt i förhållande till flikarna på processorsockeln.

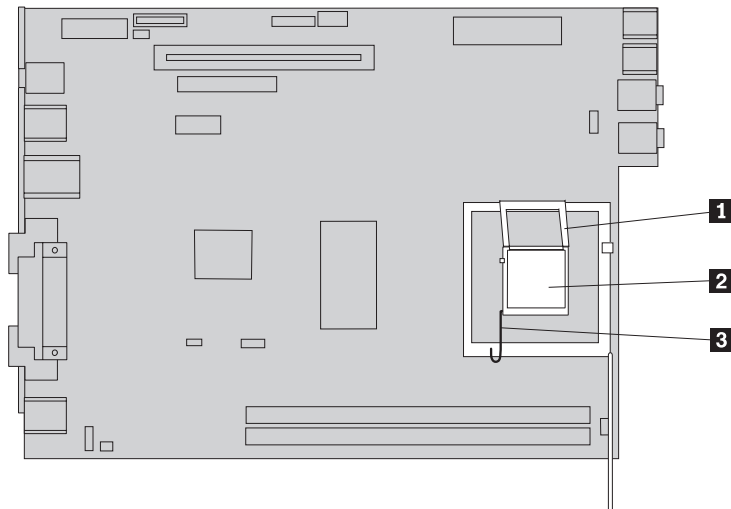
**Viktigt**

För att kontaktarna på processorn inte ska skadas, får du inte luta processorn när du installerar den i sockeln.

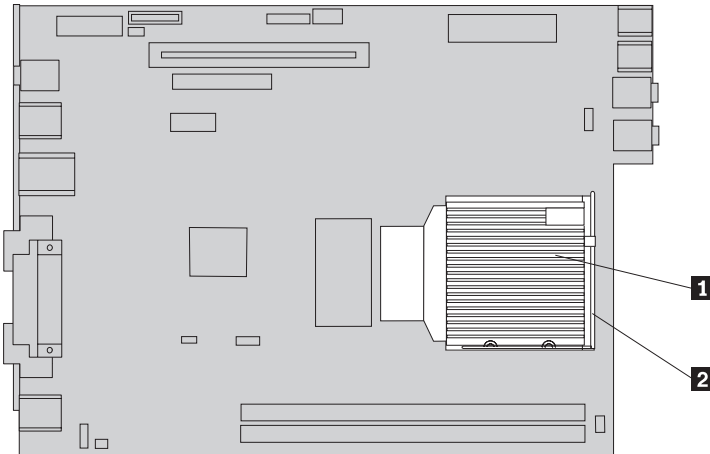
11. Sänk ned processorn rakt ned i sockeln på systemkortet.



12. Sänk ned processorhållaren **1** och fäll sedan ned spaken **3** så att hållaren låses fast. Kontrollera att spaken är i låst läge.



13. Sätt kylflänsen **1** på plats och lås fast den genom att sänka spaken **2**.



14. Anslut fläktkabeln till systemkortet.  
15. Gå till "Slutföra bytet av delar" på sidan 37.

---

## Byta ut hårddisken

### Viktigt!

Öppna inte datorn eller påbörja reparationer innan du har läst "Viktig säkerhetsinformation" i handboken *Säkerhets- och garantiinformation*, som följde med datorn, eller i handboken *Hardware Maintenance Manual (HMM)* för din datormodell. Du kan hämta handböckerna *Säkerhets- och garantiinformation* och *HMM* på webbadressen <http://www.lenovo.com/support/>.

I det här avsnittet finns anvisningar för hur du byter hårddisken.

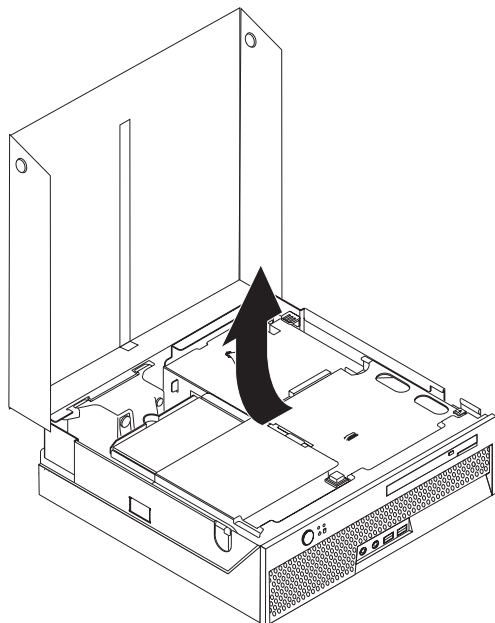
### Viktigt

Med den nya hårddisken följer också en uppsättning *skivor för produktåterställning*. Med hjälp av *återställningsskivorna* kan du återskapa innehållet på hårddisken till samma tillstånd som när datorn levererades från fabriken. Mer information om hur du återskapar fabriksinstallerade program finns i "Återskapa program" i *Översikt*.

Så här byter du hårddisken:

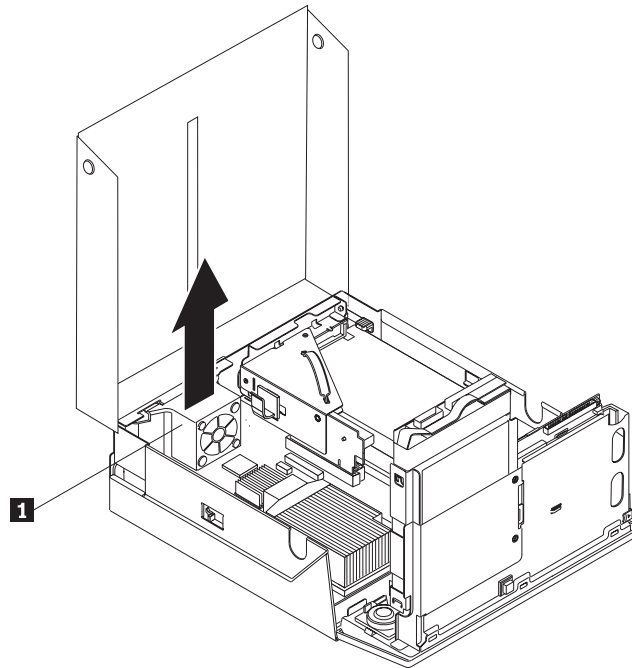
1. Öppna datorns kåpa. Se "Öppna kåpan" på sidan 5.

2. Sväng enhetsfacket uppåt så att du kommer åt hårddisken.



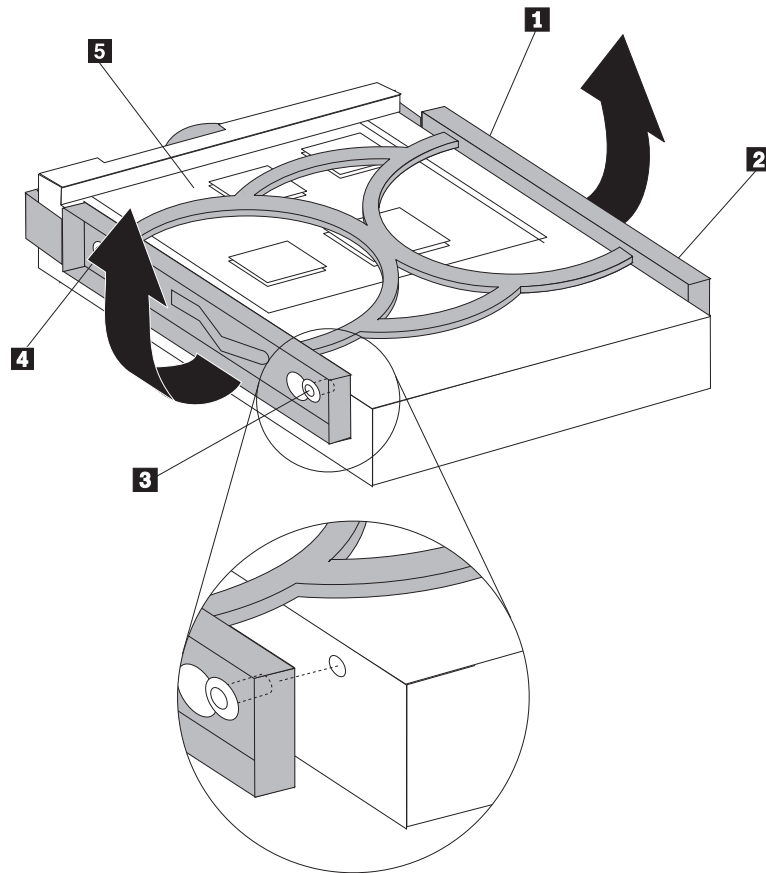
3. Koppla loss signalkablar och strömkablar från baksidan av hårddisken.

4. Lyft upp och ta bort hårddisken och hållaren från hårddiskfacket.



5. Ta bort den trasiga hårddisken från den blå hållaren genom att böja hållaren en aning så att du kan dra ut hårddisken.

6. Installera den nya hårddisken i den blå hållaren genom att böja ut hållaren och passa in stiften **1** genom **4** på hållaren mot hålen i hårddisken. Rör inte vid kretskortet **5** på hårddiskens undersida.



7. Skjut in den nya hårddisken i hårddiskfacket tills den snäpper på plats.
8. Anslut signalkablar och strömkablar till hårddiskens baksida.
9. Gå till "Slutföra bytet av delar" på sidan 37.

---

## Byta ut den optiska enheten

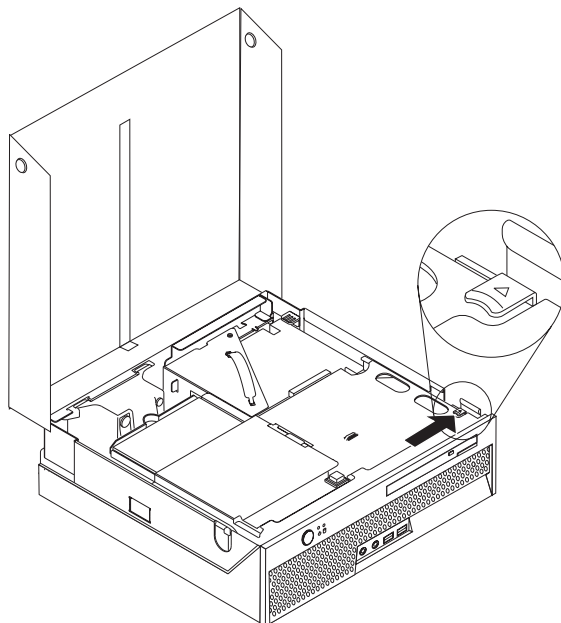
### Viktigt!

Öppna inte datorn eller påbörja reparationer innan du har läst "Viktig säkerhetsinformation" i handboken *Säkerhets- och garantiinformation*, som följde med datorn, eller i handboken *Hardware Maintenance Manual (HMM)* för din datormodell. Du kan hämta handböckerna *Säkerhets- och garantiinformation* och *HMM* på webbadressen <http://www.lenovo.com/support/>.

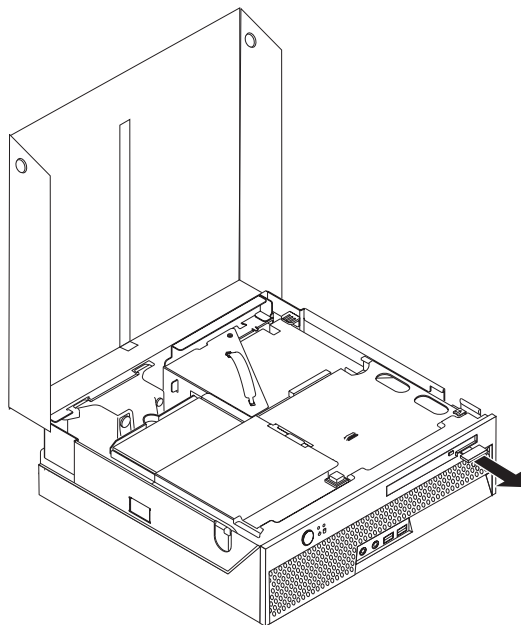
I det här avsnittet finns anvisningar för hur du byter den optiska enheten.

1. Öppna datorns kåpa. Se "Öppna kåpan" på sidan 5.

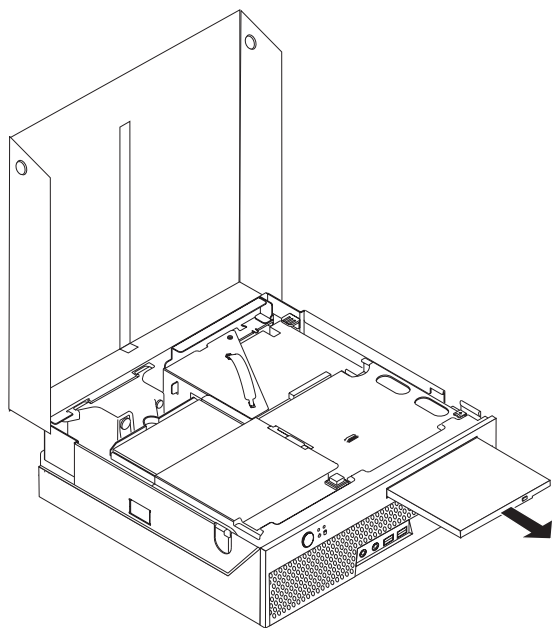
2. Tryck på den optiska enhetens utmatningsknapp.



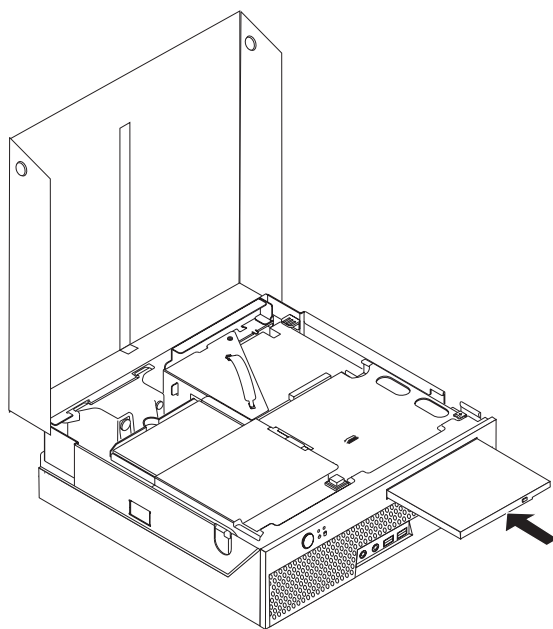
3. Dra i utmatningsspaken.



4. Dra ut den optiska enheten från datorns framsida.



5. Skjut in den nya optiska enheten i facket tills den snäpper på plats.



6. Gå till "Slutföra bytet av delar" på sidan 37.



## Byta ut en minnesmodul

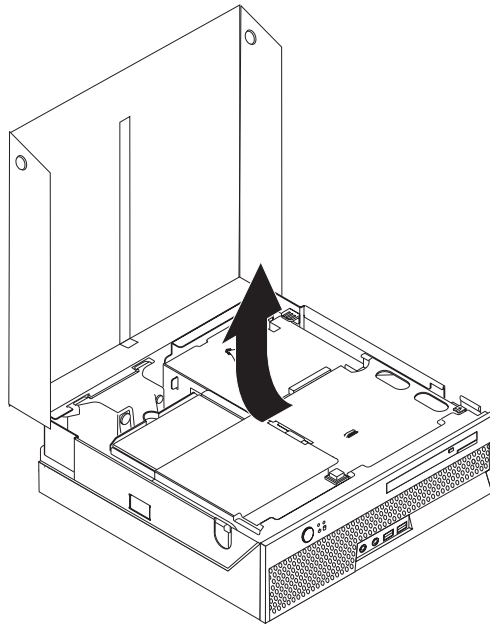
### Viktigt!

Öppna inte datorn eller påbörja reparationer innan du har läst "Viktig säkerhetsinformation" i handboken *Säkerhets- och garantiinformation*, som följde med datorn, eller i handboken *Hardware Maintenance Manual (HMM)* för din datormodell. Du kan hämta handböckerna *Säkerhets- och garantiinformation* och *HMM* på webbadressen <http://www.lenovo.com/support/>.

I det här avsnittet finns anvisningar för hur du byter ut en minnesmodul.

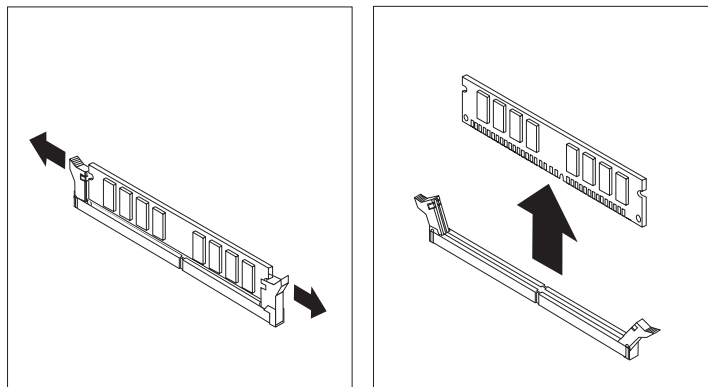
**Anm:** Datorn har plats för två minnesmoduler.

1. Öppna datorns kåpa. Se "Öppna kåpan" på sidan 5.
2. Sväng enhetsfacket uppåt så att du kommer åt systemkortet.

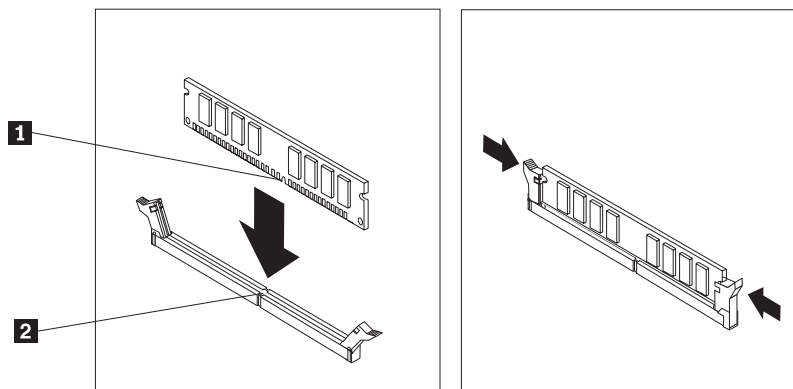


3. Ta bort alla delar som gör att du inte kommer åt minneskontakterna.

4. Ta bort den minnesmodul du ska byta genom att öppna snäpplåsen (se bilden).



5. Placera minnesmodulen över minneskontakten. Passa in skåran **1** på minnesmodulen mot nycklingen i kontakten **2** på systemkortet. Tryck minnesmodulen rakt ned i sockeln tills snäpplåsen stängts.



6. Gå till "Slutföra bytet av delar" på sidan 37.

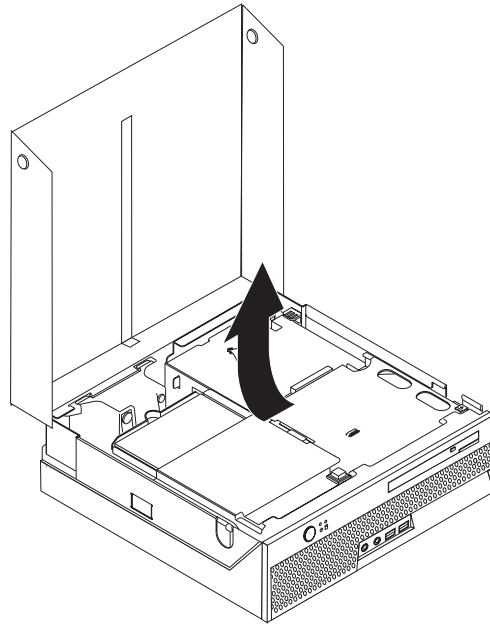
## Byta ut ett PCI-kort

### Viktigt!

Öppna inte datorn eller påbörja reparationer innan du har läst "Viktig säkerhetsinformation" i handboken *Säkerhets- och garantiinformation*, som följde med datorn, eller i handboken *Hardware Maintenance Manual (HMM)* för din datormodell. Du kan hämta handböckerna *Säkerhets- och garantiinformation* och *HMM* på webbadressen <http://www.lenovo.com/support/>.

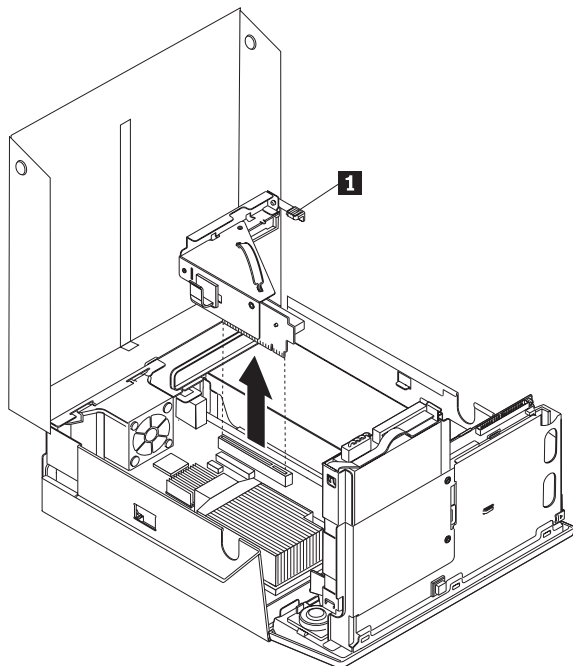
I det här avsnittet finns anvisningar för hur du byter ut ett PCI-kort.

1. Öppna datorns kåpa. Se "Öppna kåpan" på sidan 5.
2. Sväng enhetsfacket uppåt så att du kommer åt systemkortet.

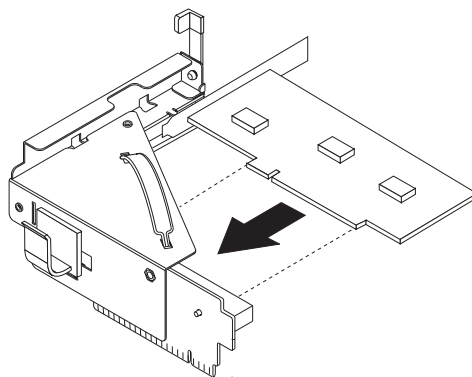


3. Leta reda på kabelhållaren. Se "Komponenternas placering" på sidan 3.
4. Ta bort alla kablar från kabelhållaren på PCI-expansionskortet.

5. Dra det blå handtaget **1** uppåt och ta bort PCI-expansionskortet från datorn.



6. Vrid kortspärren uppåt och ta bort det trasiga kortet.
7. Ta ut det nya kortet ur den antistatiska förpackningen.
8. Installera det nya kortet i utbyggnadskontakten på PCI-expansionskortet.



9. Vrid ner kortspärren så att kortet hålls på plats.
10. Sätt tillbaka PCI-expansionskortet på systemkortet.
11. Gå till "Slutföra bytet av delar" på sidan 37.

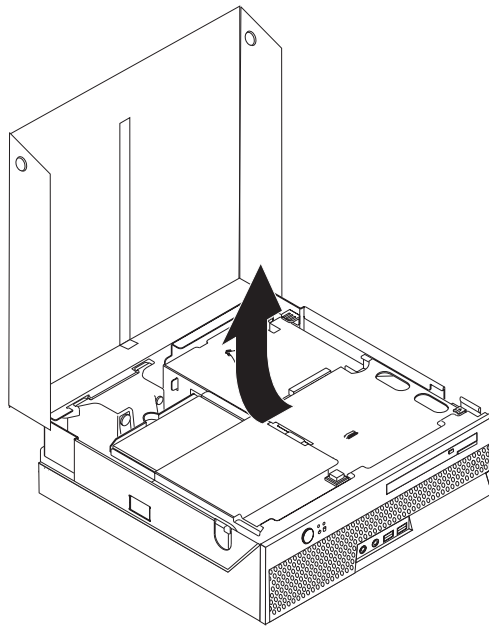
## Byta ut systemfläkten

### Viktigt!

Öppna inte datorn eller påbörja reparationer innan du har läst "Viktig säkerhetsinformation" i handboken *Säkerhets- och garantiinformation*, som följde med datorn, eller i handboken *Hardware Maintenance Manual (HMM)* för din datormodell. Du kan hämta handböckerna *Säkerhets- och garantiinformation* och *HMM* på webbadressen <http://www.lenovo.com/support/>.

I det här avsnittet finns anvisningar för hur du byter ut systemfläkten.

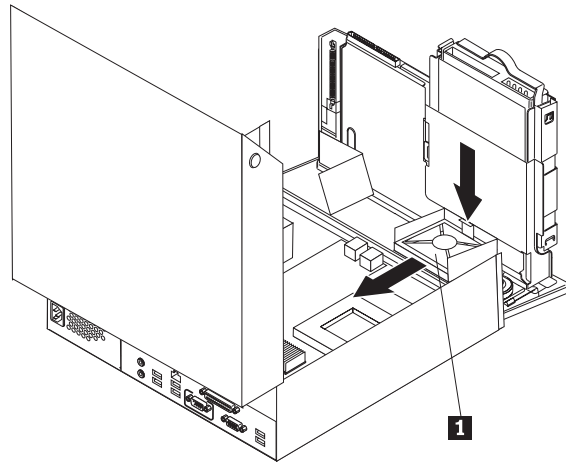
1. Öppna datorns kåpa. Se "Öppna kåpan" på sidan 5.
2. Sväng enhetsfacket uppåt så att du kommer åt systemfläkten.



3. Leta reda på systemfläkten. Se "Komponenternas placering" på sidan 3.
4. Koppla loss systemfläktens kabel från systemkortet. Se "Identifiera delar på systemkortet" på sidan 4.

**Anm:** Lagg på minnet hur kabeln till systemfläkten är ansluten, när du kopplar bort den från systemkortet.

5. Tryck på tappen längst upp på systemfläktens framsida.
6. Ta bort systemfläkten **1** genom att föra ut tapparna ur sidoskåror och lyfta ut fläkten.



7. Installera den nya systemfläkten och anslut flätkabeln till systemkortet.
8. Se "Slutföra bytet av delar" på sidan 37

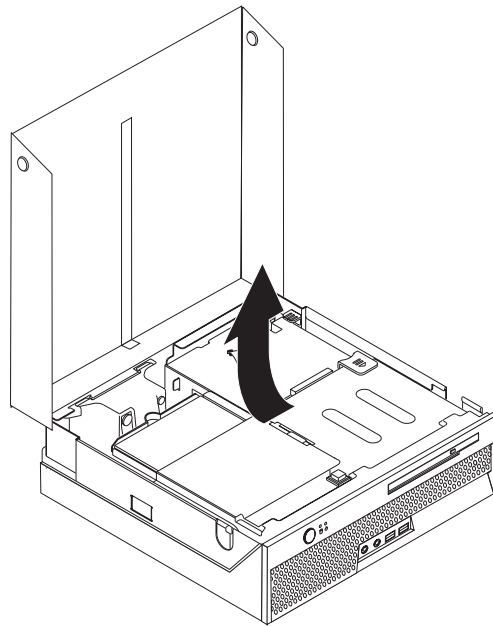
## Byta ut den bakre fläkthållaren

### Viktigt!

Öppna inte datorn eller påbörja reparationer innan du har läst "Viktig säkerhetsinformation" i handboken *Säkerhets- och garantiinformation*, som följde med datorn, eller i handboken *Hardware Maintenance Manual (HMM)* för din datormodell. Du kan hämta handböckerna *Säkerhets- och garantiinformation* och *HMM* på webbadressen <http://www.lenovo.com/support/>.

I det här avsnittet finns anvisningar för hur du byter ut den bakre fläkthållaren.

1. Öppna datorns kåpa. Se "Öppna kåpan" på sidan 5.
2. Sväng enhetsfacket uppåt så att du kommer åt den bakre fläkthållaren.

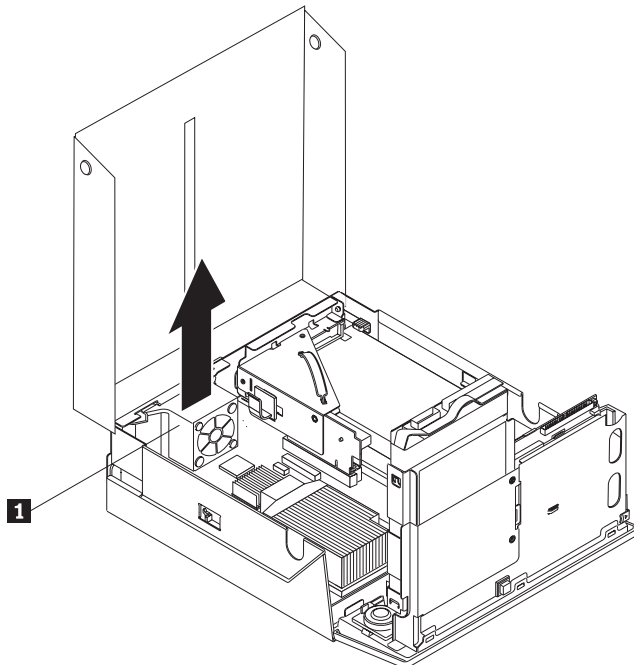


3. Leta reda på den bakre fläkthållaren. Se "Komponenternas placering" på sidan 3.

4. Koppla loss den bakre fläktkabeln från systemkortet. Se "Identifiera delar på systemkortet" på sidan 4.

**Anm:** Lägg på minnet hur den bakre fläktkabeln är ansluten, när du kopplar bort den från systemkortet.

5. Lyft ut den bakre fläkthållaren ur skårorna **1**.



6. Installera den nya bakre fläkthållaren och anslut den bakre fläktkabeln till systemkortet.
7. Gå till "Slutföra bytet av delar" på sidan 37.



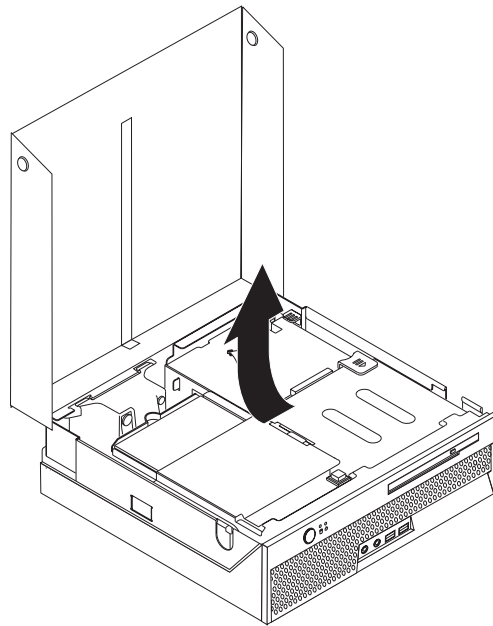
## Byta ut den interna högtalaren

### Viktigt!

Öppna inte datorn eller påbörja reparationer innan du har läst "Viktig säkerhetsinformation" i handboken *Säkerhets- och garantiinformation*, som följde med datorn, eller i handboken *Hardware Maintenance Manual (HMM)* för din datormodell. Du kan hämta handböckerna *Säkerhets- och garantiinformation* och *HMM* på webbadressen <http://www.lenovo.com/support/>.

I det här avsnittet finns anvisningar för hur du byter den interna högtalaren.

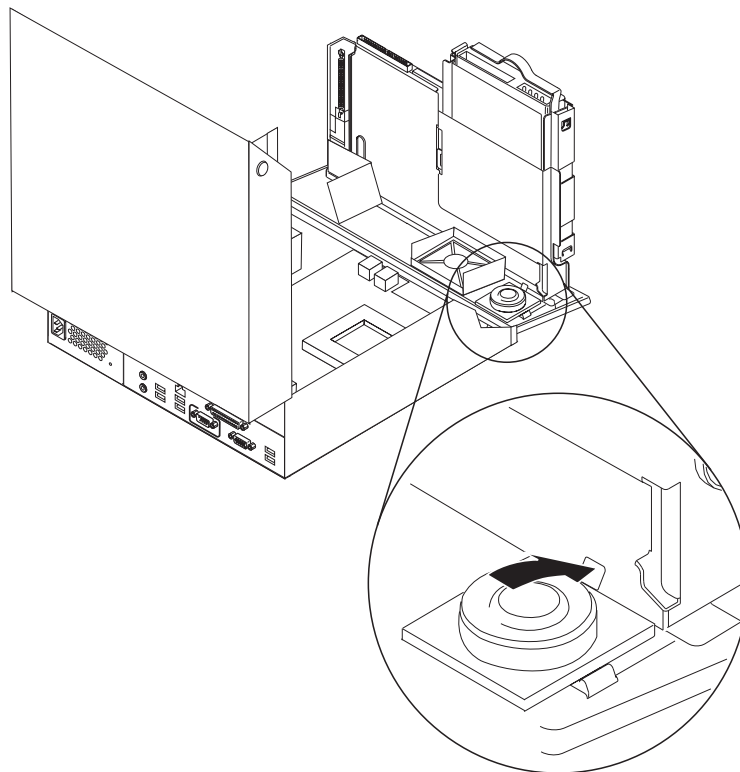
1. Öppna datorns kåpa. Se "Öppna kåpan" på sidan 5.
2. Sväng enhetsfacket uppåt så att du kommer åt högtalarkontakten.



3. Leta reda på högtalarkontakten på systemkortet. Se "Identifiera delar på systemkortet" på sidan 4.
4. Koppla loss högtalarkabeln från systemkortet.

5. Tryck nedåt på metallfliken så som visas samtidigt som du lyfter ut högtalaren ur datorn.

**Anm:** Du kanske behöver en skruvmejsel med platt blad för att försiktigt lirka loss högtalaren från metallflikarna som håller den på plats.



6. Placera den nya högtalarens undersida i metallflikarna och sväng högtalarens övre del nedåt tills den fäster på plats.
7. Anslut högtalarens kabel till systemkortet. Se "Identifiera delar på systemkortet" på sidan 4.
8. Gå till "Slutföra bytet av delar" på sidan 37.

## Byta ut tangentbordet

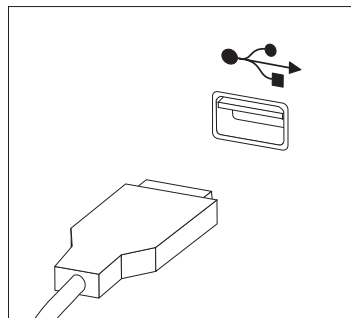
### Viktigt!

Öppna inte datorn eller påbörja reparationer innan du har läst "Viktig säkerhetsinformation" i handboken *Säkerhets- och garantiinformation*, som följde med datorn, eller i handboken *Hardware Maintenance Manual (HMM)* för din datormodell. Du kan hämta handböckerna *Säkerhets- och garantiinformation* och *HMM* på webbadressen <http://www.lenovo.com/support/>.

I det här avsnittet finns anvisningar för hur du byter ut tangentbordet.

1. Ta ut alla medier (disketter, CD-skivor och kassetter) ur enheterna, stäng av operativsystemet och alla anslutna enheter.
2. Koppla loss alla nätsladdar från vägguttagen.
3. Leta reda på tangentbordsporten.

**Anm:** Anslut tangentbordet till en USB-port. Beroende på var tangentbordet är anslutet följer du anvisningarna i "Kontakternas placering på baksidan av datorn" på sidan 2 eller "Kontakternas placering på framsidan av datorn" på sidan 1.



4. Koppla bort det trasiga tangentbordets kabel från datorn.
5. Anslut det nya tangentbordet till lämplig port på datorn.
6. Gå till "Slutföra bytet av delar" på sidan 37.

## Byta ut musen

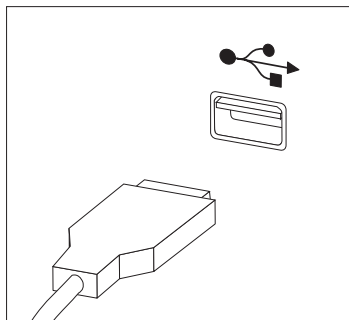
### Viktigt!

Öppna inte datorn eller påbörja reparationer innan du har läst "Viktig säkerhetsinformation" i handboken *Säkerhets- och garantiinformation*, som följde med datorn, eller i handboken *Hardware Maintenance Manual (HMM)* för din datormodell. Du kan hämta handböckerna *Säkerhets- och garantiinformation* och *HMM* på webbadressen <http://www.lenovo.com/support/>.

I det här avsnittet finns anvisningar för hur du byter ut musen.

1. Ta ut alla medier (disketter, CD-skivor och kassetter) ur enheterna, stäng av operativsystemet och alla anslutna enheter.
2. Koppla loss alla nätsladdar från vägguttagen.
3. Leta reda på musporten.

**Anm:** Musen har kanske en USB-kontakt. Beroende på var musen är placerad, se "Kontakternas placering på baksidan av datorn" på sidan 2 och "Kontakternas placering på framsidan av datorn" på sidan 1.

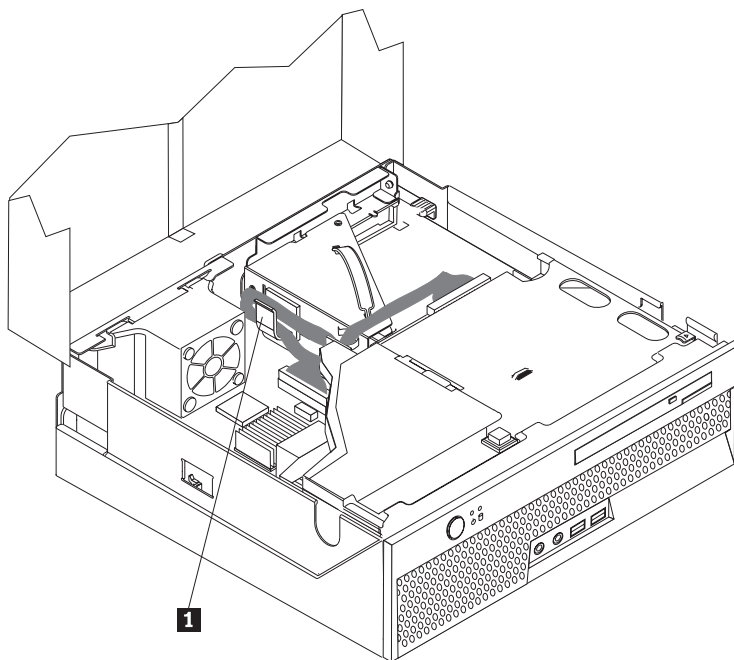


4. Koppla bort den trasiga musens kabel från datorn.
5. Anslut den nya musen till lämplig port på datorn.
6. Gå till "Slutföra bytet av delar" på sidan 37.

## Slutföra bytet av delar

När du är färdig med installationen ska du sätta tillbaka kåpan och ansluta alla kablarna inkl. nätsladden och telefonkabeln. Beroende på vad du har installerat kan du också behöva bekräfta den uppdaterade informationen i inställningsprogrammet Setup Utility.

1. Kontrollera att du har satt tillbaka alla delar på rätt sätt och att det inte finns några verktyg eller lösa skruvar kvar i datorn.
2. Ordna till de interna kablarna så att de inte sitter i vägen för kåpan.
3. Sänk ned enhetsfacket.
4. Se till att alla kablar är korrekt dragna genom kabelhållaren **1**.



5. Stäng datorns kåpa.
6. Om datorn ska placeras i upprätt läge sätter du fast golvstället.  
**Varning:** Sätt alltid fast golvstället när du ställer datorn upprätt, annars kan den bli överhettad.
7. Anslut alla externa kablar och nätsladdar till datorn. Se "Kontakternas placering på baksidan av datorn" på sidan 2.
8. Om du byter ut systemkortet, måste du uppdatera BIOS (flashuppdatering). Anvisningar om hur det går till finns i "Uppdatera (flasha) BIOS från en diskett eller CD-ROM-skiva" på sidan 38.
9. Anvisningar om hur du uppdaterar konfigurationen finns i avsnittet "Starta inställningsprogrammet (Setup Utility)" i användarhandboken som följde med datorn.

**Anm:** I de flesta områden i världen kräver Lenovo att defekta CRU-delar returneras. Du får information om detta tillsammans med CRU-delen eller ett par dagar efteråt.

---

## Uppdatera (flasha) BIOS från en diskett eller CD-ROM-skiva

### Viktigt

Starta inställningsprogrammet och visa systeminformationen. Se "Använda inställningsprogrammet" i *användarhandboken* eller *Hardware Maintenance Manual*. Om serienumret och datorns typ/modell i huvudmenyn inte stämmer överens med det som står på datorns etikett, måste du uppdatera BIOS och ändra serienumret och datorns typ/modell.

Gör följande för att uppdatera BIOS från en diskett eller CD-ROM-skiva:

**Anm:** Det krävs en optisk USB-diskettenhet för att du ska kunna uppdatera (flasha) BIOS från diskett.

1. Sätt in disketten eller CD-ROM-skivan för uppdatering (flash) av systemprogram i diskettenheten eller den optiska enheten. Systemprogramuppdateringar finns att hämta på <http://www.lenovo.com/support/>.

**Anm:** Strömmen till datorn måste vara på, om du ska kunna sätta in en CD-ROM i den optiska enheten.

2. Starta datorn. Om datorn är på måste du stänga av den och starta den igen. Uppdateringen börjar.
3. När du blir ombedd att välja språk trycker du på siffertangenten som motsvarar det språk du vill ha. Tryck sedan på Enter.
4. När du blir tillfrågad om du vill ändra serienumret trycker du på Y.
5. Skriv de sju tecknen i datorns serienummer och tryck på Enter.
6. När du blir tillfrågad om du vill ändra datorns maskintyp/modellnummer trycker du på Y.
7. Skriv de sju tecknen i datorns maskintyp/modellnummer och tryck på Enter.
8. Följ anvisningarna på skärmen när du installerar uppdateringen.

---

## Bilaga. Övrig information

Lenovo kanske inte erbjuder de produkter, tjänster eller funktioner som beskrivs i det här dokumentet i alla länder. Ta kontakt med närmaste Lenovoåterförsäljare om du vill veta vilka produkter och tjänster som finns där du bor. Hänvisningar till Lenovos produkter (produkter innefattar även program och tjänster) betyder inte att bara Lenovos produkter får användas. Förutsatt att intrång i Lenovos immateriella eller andra skyddade rättigheter inte sker, får funktionellt likvärdiga produkter, program eller tjänster användas i stället för motsvarande produkt från Lenovo. Det är dock användarens skyldighet att utvärdera och kontrollera funktionen hos produkter, program och tjänster som inte kommer från Lenovo.

Lenovo kan ha patent eller ha ansökt om patent på produkter som nämns i detta dokument. Dokumentet ger ingen licens till sådana patent. Skriftliga frågor om licenser kan skickas till:

*Lenovo (United States), Inc.  
500 Park Offices Drive, Hwy. 54  
Research Triangle Park, NC 27709  
USA  
Attention: Lenovo Director of Licensing*

LENOVO GROUP LTD. TILLHANDAHÅLLER DENNA PUBLIKATION I BEFINTLIGT SKICK UTAN GARANTIER AV NÅGOT SLAG, SÅVÄL UTTRYCKTA SOM UNDERFÖRSTÅDDA, INKLUSIVE, MEN INTE BEGRÄNSAT TILL UNDERFÖRSTÅDDA GARANTIER AVSEENDE INTRÅNG I UPPHOVSRÄTT, PUBLIKATIONENS ALLMÄNNA BESKAFFENHET ELLER LÄMPLIGHET FÖR ETT VISST ÄNDAMÅL. I vissa länder är det inte tillåtet att undanta vare sig uttalade eller underförstådda garantier, vilket innebär att ovanstående kanske inte gäller.

Informationen kan innehålla fel av teknisk eller typografisk natur. Informationen uppdateras regelbundet och ändringarna införs i nya utgåvor. Lenovo kan komma att göra förbättringar och ändringar i produkterna och programmen som beskrivs i publikationen.

De produkter som beskrivs i det här dokumentet är inte avsedda för användning vid transplantationer eller andra livsuppehållande tillämpningar där försämrad funktion kan leda till personskada eller dödsfall. Den information som finns i det här dokumentet varken påverkar eller ändrar Lenovos produktspecifikationer och garantier. Ingenting i detta dokument utgör en uttrycklig eller underförstådd licens eller indemnitetsförklaring under Lenovos eller annan parts immateriella rättigheter. All information i dokumentet har erhållits i specifika miljöer och är avsedd som en illustration. Resultaten i andra operativmiljöer kan variera.

Lenovo förbehåller sig rätten att fritt använda och distribuera användarnas synpunkter.

Hänvisningarna till andra webbplatser än Lenovos egna görs endast i informationssyfte och Lenovo ger inga som helst garantier beträffande dessa platser. Material som finns på dessa webbplatser ingår inte i materialet som hör till denna produkt och användning av dessa webbplatser sker på kundens eget ansvar.

Alla prestandauppgifter som omnämns här har tagits fram i en kontrollerad miljö. Resultaten i andra operativmiljöer kan variera något. Vissa mätningar har gjorts på

system under utveckling och det finns ingen garanti att dessa mätresultat kommer att bli desamma på allmänt tillgängliga system. Dessutom har vissa mätningar uppskattats genom extrapolering. De faktiska resultaten kan variera. Användare som läser dokumentet bör kontrollera tillämpliga data för sin specifika miljö.

---

## Information om funktioner för tv

Följande gäller modeller som har en fabriksinstallerad funktion för att visa information från datorn på en tv.

I denna produkt ingår upphovsrättsligt skyddad teknik som bygger på metoder som är skyddade av amerikanska patent och andra immateriella rättigheter som innehas av Macrovision Corporation m.fl. Användning av denna upphovsrättsligt skyddade teknik kräver tillstånd av Macrovision Corporation och gäller enbart för hemmabruk och annan begränsad visning, utom i de fall Macrovision Corporation har gett tillstånd till annat. Dekonstruktion eller annan disassemblering är förbjuden.

---

## Varumärken

Följande är varumärken som tillhör Lenovo i USA och/eller andra länder:

Lenovo  
ThinkCentre

IBM är ett varumärke som tillhör International Business Machines Corporation i USA och/eller andra länder.

Andra namn på företag, produkter eller tjänster kan vara varumärken eller andra näringskännetecken som tillhör andra.





# ThinkCentre

PN: 41X6209

(1P) P/N: 41X6209

