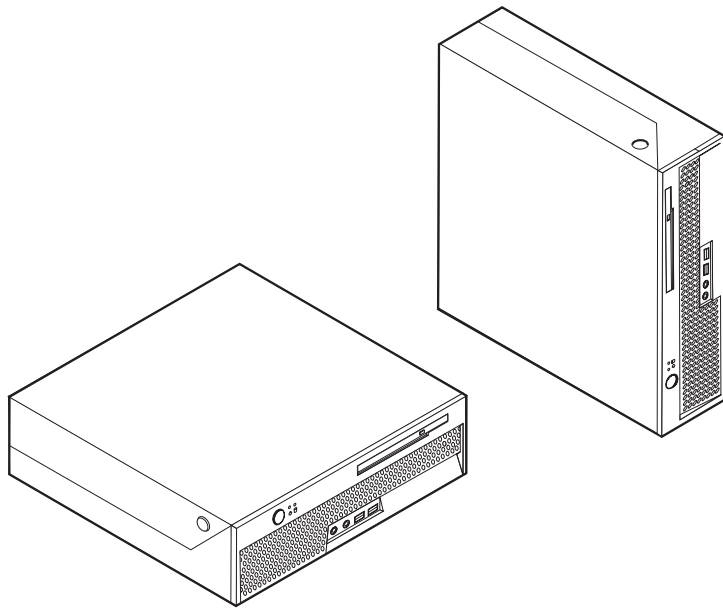


ThinkCentre

Guida per la sostituzione hardware Tipi 8009, 8791, 8795, 8799 Tipi 8803, 8807, 8812



Guida per la sostituzione hardware Tipi 8009, 8791, 8795, 8799 Tipi 8803, 8807, 8812

Prima edizione (Giugno 2006)

© Copyright Lenovo 2005, 2006.

Portions © Copyright International Business Machines Corporation 2005.

Tutti i diritti riservati.

Indice

Panoramica	v	Sostituzione dell'alimentatore.	6
Informazioni sulla sicurezza per i clienti	v	Reinstallazione della scheda di sistema	9
Informazioni sulla sicurezza per il personale di servizio	v	Reinstallazione del microprocessore	15
Ulteriori risorse informative	vi	Reinstallazione dell'unità disco fisso	20
Strumenti richiesti	vi	Reinstallazione dell'unità in fibra ottica	23
Come maneggiare i dispositivi sensibili all'elettricità statica	vi	Sostituzione del modulo di memoria	26
Capitolo 1. Posizioni	1	Reinstallazione dell'adattatore PCI.	28
Posizione dei connettori posti nella parte anteriore del computer	1	Reinstallazione della ventola di sistema	30
Posizione dei connettori nella parte posteriore del computer	2	Reinstallazione dell'assieme della staffa della ventola posteriore	32
Posizione dei componenti	3	Reinstallazione degli altoparlanti interni.	34
Identificazione dei componenti sulla scheda di sistema	4	Reinstallazione della tastiera.	36
Capitolo 2. Sostituzione dell'hardware.	5	Reinstallazione del mouse	37
Apertura del coperchio	5	Completamento della reinstallazione dei componenti	38
		Aggiornamento (flashing) BIOS da dischetto o CD-ROM	39
		Appendice. Informazioni particolari	41
		Informazioni particolari sull'uscita TV	42
		Marchi	42

Panoramica

Questa guida è rivolta ai clienti che sostituiscono le unità CRU (Customer Replaceable Unit) oltre al personale tecnico qualificato nella sostituzione delle unità FRU (Field Replaceable Unit). In questo documento le unità CRU e FRU fanno riferimento ai componenti.

Nota: il personale tecnico qualificato deve consultare il *manuale per la manutenzione dell'hardware* per le informazioni relative all'ordinazione delle parti.

Questa guida non include le procedure per tutti i componenti. I cavi, gli interruttori e alcuni componenti meccanici possono essere sostituiti dal personale tecnico qualificato senza dover seguire le procedure dettagliate.

Questa guida contiene le istruzioni per sostituire i seguenti componenti:

Nota: utilizzare solo i componenti forniti dalla Lenovo.™

- Alimentatore
- Scheda di sistema
- Microprocessore
- Unità disco fisso
- Unità in fibra ottica
- Modulo di memoria
- Scheda adattatore PCI
- Ventola di sistema
- Assieme staffa della ventola posteriore
- Altoparlante interno
- Tastiera
- Mouse

Informazioni sulla sicurezza per i clienti

Non aprire il computer o tentare di effettuare riparazioni prima di consultare le "Importanti informazioni sulla sicurezza" nella *Guida in materia di sicurezza e garanzia* fornite con il computer. Per ottenere una copia della *Guida in materia di sicurezza e garanzia* andare all'indirizzo <http://www.lenovo.com/support/>.

Informazioni sulla sicurezza per il personale di servizio

Non aprire il computer o tentare di effettuare riparazioni prima di consultare le "Importanti informazioni sulla sicurezza" in *Manuale per la manutenzione dell'hardware* (HMM) per il computer. Per ottenere una copia del *Manuale per la manutenzione dell'hardware*, andare all'indirizzo <http://www.lenovo.com/support/>.

Ulteriori risorse informative

Se si dispone di accesso ad Internet, su Internet sono disponibili le informazioni più aggiornate per il computer utilizzato.

È possibile reperire le seguenti informazioni:

- Istruzioni sull'installazione e sulla rimozione CRU
- Video sull'installazione e sulla rimozione delle unità CRU
- Pubblicazioni
- Informazioni sulla risoluzione dei problemi
- Informazioni sui componenti
- Download e driver
- Collegamenti ad altre fonti utili di informazioni
- Elenco di numeri di telefono di supporto

Per accedere a tali informazioni, utilizzare il browser per visitare il sito <http://www.lenovo.com/support/>.

Strumenti richiesti

Per sostituire alcune unità nel computer, potrebbe essere necessario un cacciavite a testa piatta o Phillips.

Come maneggiare i dispositivi sensibili all'elettricità statica

L'elettricità statica, sebbene innocua per gli esseri umani, può danneggiare seriamente i componenti e le unità del computer.

Quando si sostituisce un componente, *non* aprire il pacchetto di protezione statica che contiene il nuovo componente fino a quando il componente difettoso è stato rimosso ed è possibile installare il nuovo componente.

Quando si maneggiano queste parti e gli altri componenti del computer, adottare le precauzioni per evitare danni dovuti all'elettricità statica:

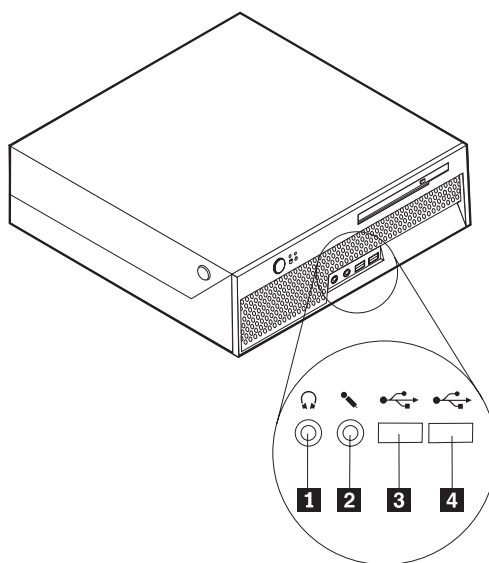
- Limitare i movimenti. Il movimento può provocare l'accumulo di elettricità statica.
- Maneggiare sempre le parti e gli altri componenti del computer con molta cura. Maneggiare gli adattatori, i moduli di memoria, le schede di sistema ed i microprocessori dai bordi. Non toccare mai nessun circuito esposto.
- Evitare che altre persone tocchino le parti e gli altri componenti del computer.
- Prima di sostituire una nuova parte, toccare il pacchetto antistatico che contiene la parte con un coperchio di metallo dell'alloggiamento di espansione o altra superficie metallica non verniciata del computer per almeno due secondi. In questo modo la quantità di elettricità statica presente nell'involucro e nel proprio corpo viene ridotta.
- Se possibile, estrarre la nuova unità dall'involucro e installarla direttamente nel computer senza poggiarla su altre superfici. Se ciò non fosse possibile, poggiare l'involucro antistatico di protezione su una superficie liscia e piana, quindi posizionare la parte da installare sull'involucro.
- Non poggiare l'unità sul coperchio del computer o su altre superfici metalliche.

Capitolo 1. Posizioni

Questo capitolo fornisce le illustrazioni per rilevare i vari connettori, controlli e componenti del computer. Per aprire il coperchio del computer, consultare "Apertura del coperchio" a pagina 5.

Posizione dei connettori posti nella parte anteriore del computer

La figura riportata di seguito illustra le posizioni dei connettori nella parte anteriore del computer.

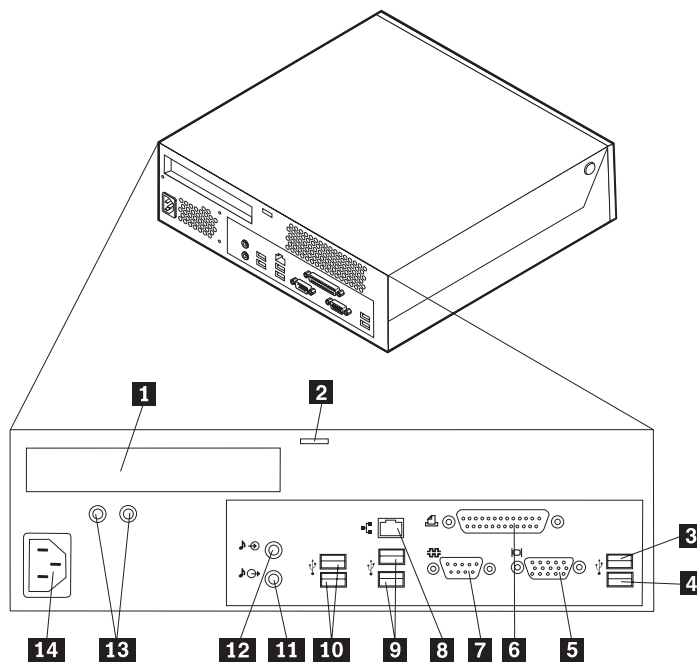


1 Connettore per cuffia
2 Connettore Microfono

3 Connettore USB
4 Connettore USB

Posizione dei connettori nella parte posteriore del computer

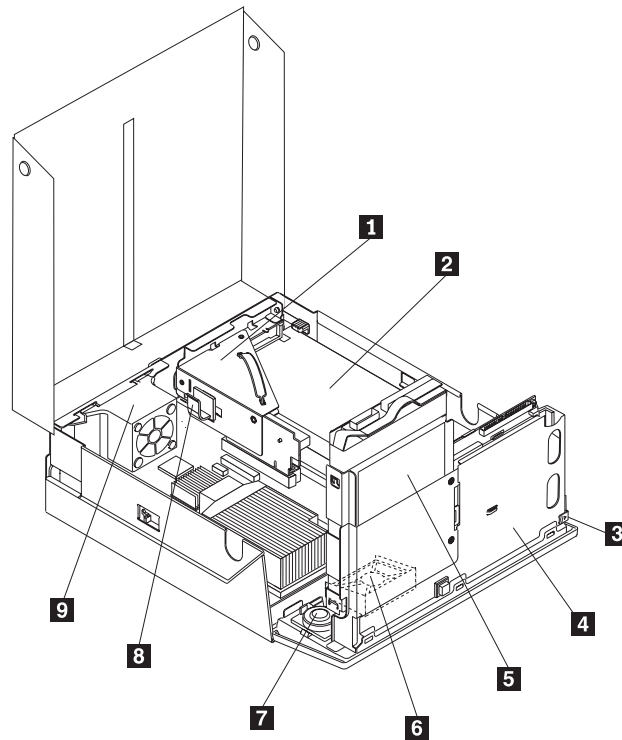
La figura riportata di seguito illustra le posizioni dei connettori nella parte posteriore del computer.



- | | | | |
|----------|-------------------------------|-----------|--------------------------------------|
| 1 | Connettore per adattatore PCI | 8 | Connettore Ethernet |
| 2 | Cavo di sicurezza integrato | 9 | Connettore USB |
| 3 | Connettore USB | 10 | Connettori USB |
| 4 | Connettore USB | 11 | Connettore di uscita audio |
| 5 | Connettore monitor VGA | 12 | Connettore di ingresso audio |
| 6 | Connettore parallelo | 13 | LED di diagnostica dell'alimentatore |
| 7 | Connettore seriale | 14 | Connettore di alimentazione |

Posizione dei componenti

La seguente figura illustra la posizione dei vari componenti del computer.

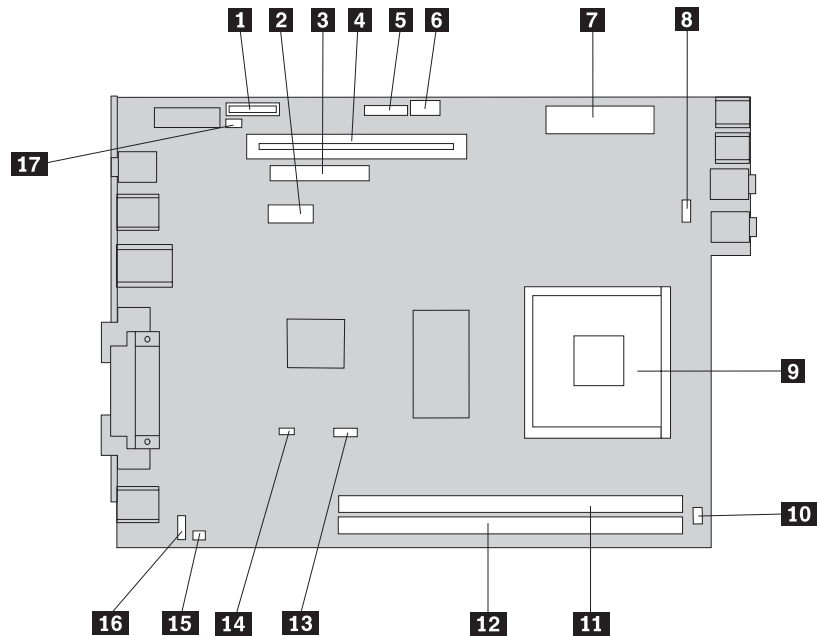


- | | | | |
|----------|--|----------|---|
| 1 | Riser PCI | 6 | Ventola di sistema |
| 2 | Assieme alimentatore | 7 | Altoparlante interno |
| 3 | Pulsante di espulsione unità di lettura ottica | 8 | Fermo del cavo |
| 4 | Unità in fibra ottica | 9 | Assieme staffa della ventola posteriore |
| 5 | Unità disco fisso | | |

Identificazione dei componenti sulla scheda di sistema

La scheda di sistema (talvolta chiamata planare o scheda madre) è la scheda su cui si trovano i circuiti principali del computer. Tale scheda fornisce le funzioni di base del computer e supporta diverse unità.

La seguente figura mostra i percorsi dei componenti sulla scheda di sistema.



- | | | | |
|----------|------------------------------------|-----------|---|
| 1 | Batteria | 10 | Connettore altoparlante interno |
| 2 | Connettore SATA | 11 | Connettore di memoria 1 |
| 3 | Connettore unità ottica | 12 | Connettore di memoria 2 |
| 4 | Connettore riser PCI | 13 | Connettore per ventola del microprocessore |
| 5 | Connettore pannello anteriore | 14 | Cavallotto Clear CMOS/Recovery |
| 6 | Connettore di alimentazione a 12v | 15 | Connettore per il sensore della temperatura |
| 7 | Connettore di alimentazione | 16 | Connettore della ventola posteriore |
| 8 | Connettore per ventola del sistema | 17 | Interruttore della presenza del coperchio |
| 9 | Microprocessore | | |

Nota: il computer dispone di due moduli DIMM (dual inline memory module) DDR2 (double data rate 2).

Capitolo 2. Sostituzione dell'hardware

Attenzione

Non aprire il computer o effettuare alcuna riparazione prima di leggere le "Informazioni importanti sulla sicurezza" contenute nella *Guida in materia di sicurezza e garanzia*, fornita con il computer oppure nel *Manuale per la manutenzione dell'hardware*. Per ottenere le copie della *Guida in materia di sicurezza e garanzia* o il *Manuale per la manutenzione dell'hardware*, andare all'indirizzo <http://www.lenovo.com/support/>.

Nota: utilizzare solo i componenti forniti dalla Lenovo.

Apertura del coperchio

Importante

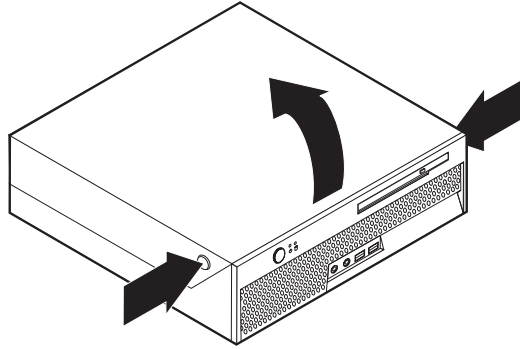


Spegnere il computer e attendere da 3 a 5 minuti per far raffreddare il computer prima di aprirne il coperchio.

Per aprire il coperchio del computer:

1. Rimuovere eventuali supporti (minidischi, CD o nastri) dalle unità, arrestare il sistema operativo, spegnere tutte le periferiche collegate ed il computer.
2. Scollegare tutti i cavi di alimentazione dalle prese elettriche.
3. Scollegare tutti i cavi collegati al computer (cavi di alimentazione, I/E e qualsiasi altro cavo collegato).
4. Se presente, rimuovere il piedistallo.
5. Rimuovere eventuali dispositivi di blocco, come un blocco Kensington, che fissano il coperchio.

6. Premere i pulsanti che si trovano ai lati del computer e ruotare il coperchio verso l'alto per aprire il computer come illustrato.



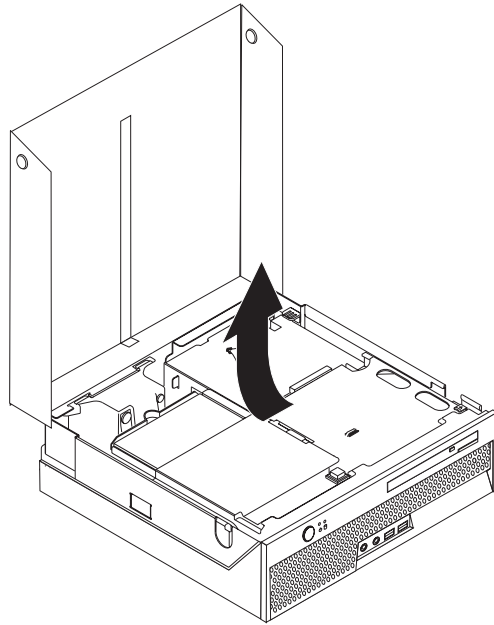
Sostituzione dell'alimentatore

Attenzione

Non aprire il computer o effettuare alcuna riparazione prima di leggere le "Informazioni importanti sulla sicurezza" contenute nella *Guida in materia di sicurezza e garanzia*, fornita con il computer oppure nel *Manuale per la manutenzione dell'hardware*. Per ottenere le copie della *Guida in materia di sicurezza e garanzia* o il *Manuale per la manutenzione dell'hardware*, andare all'indirizzo <http://www.lenovo.com/support/>.

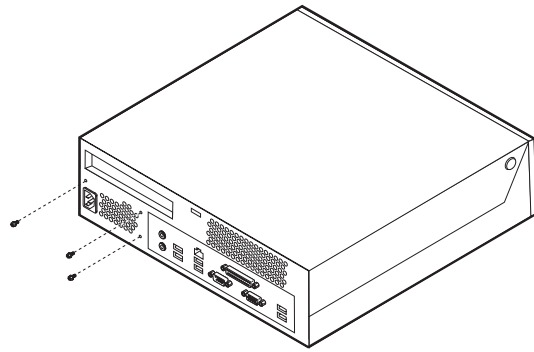
Questa sezione fornisce le istruzioni su come sostituire l'alimentatore.

1. Aprire il coperchio del computer. Consultare la sezione "Apertura del coperchio" a pagina 5.
2. Ruotare verso l'alto l'assieme del vano unità per accedere all'alimentatore.

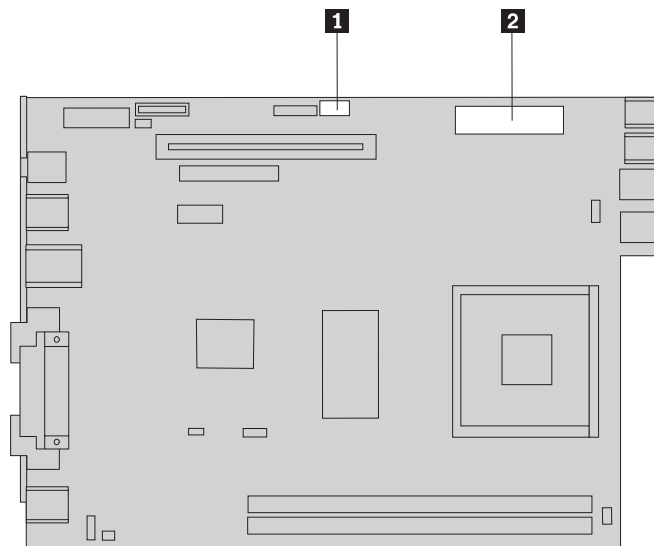


3. Rimuovere il riser PCI. Consultare "Reinstallazione dell'adattatore PCI" a pagina 28.

4. Rimuovere le tre viti sul retro del telaio che fissano l'alimentatore.

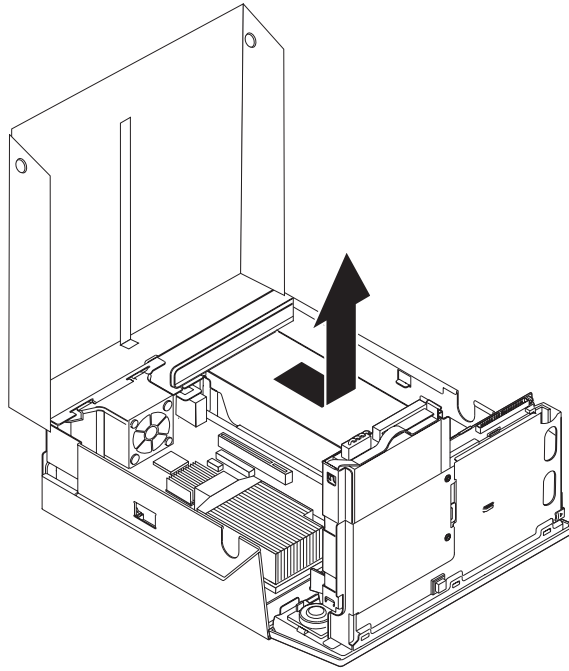


5. Scollegare i cavi di alimentazione dai connettori **1** e **2** della scheda di sistema da tutte le unità.



6. Scollegare i cavi dell'alimentatore da tutte le unità.

7. Rimuovere l'assieme dell'alimentatore dal computer.



8. Installare il nuovo assieme dell'alimentatore nel telaio in modo tale che i fori delle viti dell'assieme dell'alimentatore siano allineati a quelli del telaio.

Nota: Utilizzare solo le viti forniti dalla Lenovo.

9. Installare e serrare le tre viti, poste sul retro del telaio che fissano l'assieme dell'alimentatore.
10. Ricollegare tutti i cavi dell'alimentatore alle unità e alla scheda di sistema.
11. Reinstallare il riser PCI.
12. Consultare "Completamento della reinstallazione dei componenti" a pagina 38.

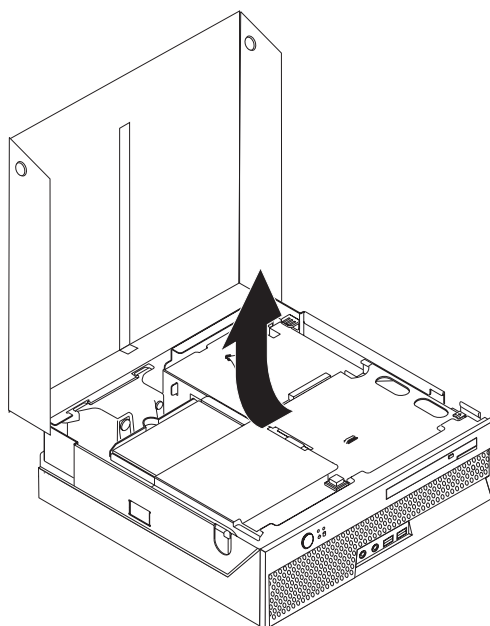
Reinstallazione della scheda di sistema

Attenzione

Non aprire il computer o effettuare alcuna riparazione prima di leggere le "Informazioni importanti sulla sicurezza" contenute nella *Guida in materia di sicurezza e garanzia*, fornita con il computer oppure nel *Manuale per la manutenzione dell'hardware*. Per ottenere le copie della *Guida in materia di sicurezza e garanzia* o il *Manuale per la manutenzione dell'hardware*, andare all'indirizzo <http://www.lenovo.com/support/>.

Questa sezione fornisce le istruzioni su come sostituire la scheda di sistema.

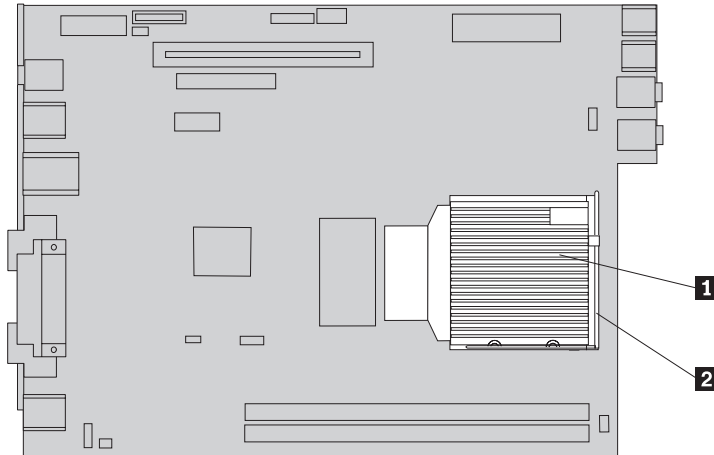
1. Aprire il coperchio del computer. Consultare la sezione "Apertura del coperchio" a pagina 5.
2. Ruotare l'assieme del vano unità verso l'alto per accedere alla scheda di sistema.



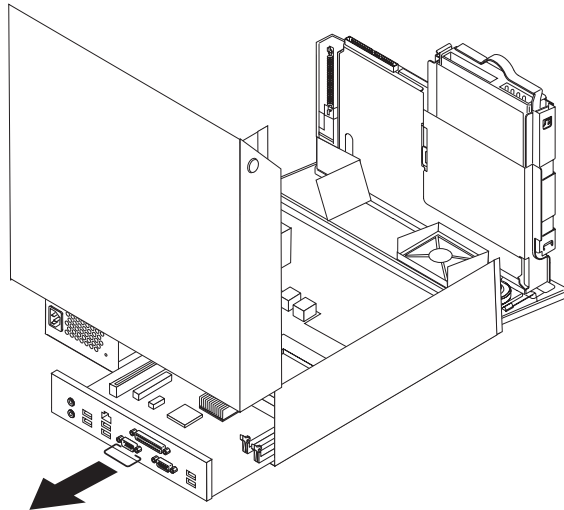
3. Rimuovere il riser PCI. Consultare "Reinstallazione dell'adattatore PCI" a pagina 28.
4. Individuare il connettore e l'assieme della staffa della ventola posteriore. Consultare "Posizione dei componenti" a pagina 3 e "Identificazione dei componenti sulla scheda di sistema" a pagina 4.
5. Scollegare il cavo della ventola posteriore e rimuovere l'assieme della staffa della ventola posteriore sollevandola dalla scheda di sistema.
6. Prendere nota della posizione di tutte le connessioni dei cavi sulla scheda di sistema. Sarà necessario ricollegarli correttamente durante l'installazione di una nuova scheda di sistema.
7. Scollegare tutti i cavi collegati alla scheda di sistema. Consultare la sezione "Identificazione dei componenti sulla scheda di sistema" a pagina 4.
8. Prendere nota della posizione dei moduli di memoria e rimuoverli dalla scheda di sistema difettosa. Consultare la sezione "Sostituzione del modulo di memoria" a pagina 26.

9. Rimuovere il dissipatore di calore **1** dalla scheda di sistema ruotando la leva **2** che fissa il dissipatore di calore fino a quando è in posizione di apertura. Estrarre il dissipatore di calore dalla scheda di sistema.

Nota: posizionare il dissipatore di calore su una superficie pulita in modo tale che l'interfaccia termica sulla parte inferiore del dissipatore di calore non sia a contatto con la superficie e diventi contaminato.

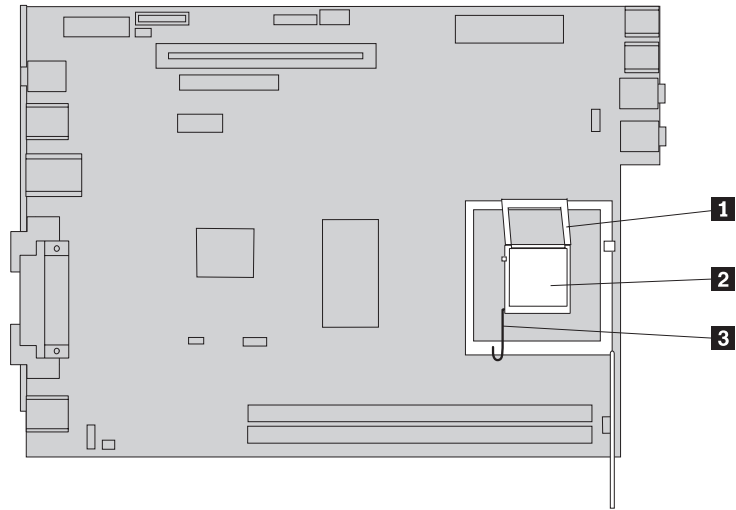


10. Utilizza la maniglia sul retro della scheda di sistema per estrarre la scheda di sistema e il vassoio dal retro del telaio.

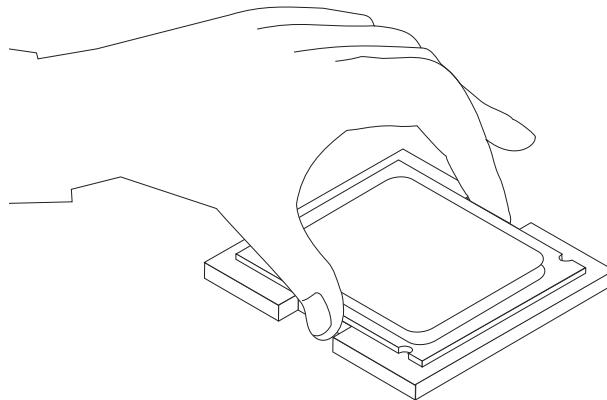


11. Posizionare la scheda di sistema difettosa, posta accanto alla nuova scheda di sistema, su una superficie piatta e pulita.

12. Per rimuovere il microprocessore dalla scheda di sistema difettosa, rilasciare la leva **3** che fissa il microprocessore **2** quindi ruotare il fermo del microprocessore **1** fino ad aprirlo completamente.



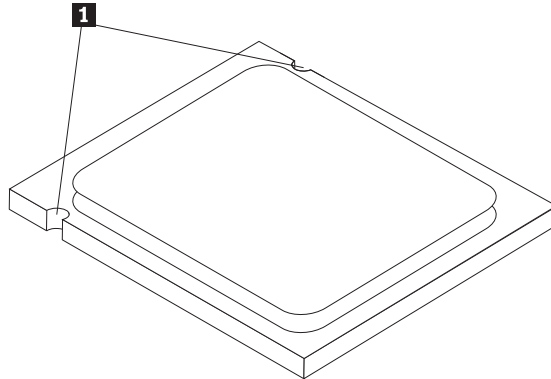
13. Rimuovere il microprocessore dall'alloggiamento della scheda di sistema sollevandolo ed estraendolo dall'alloggiamento.



Importante

Non toccare i contatti dorati sulla parte inferiore del microprocessore. Se è necessario toccare il microprocessore, toccare solo i bordi.

- a. Prendere nota dell'orientamento degli incavi **1** del microprocessore. Ciò è importante durante l'installazione del microprocessore sulla nuova scheda di sistema.

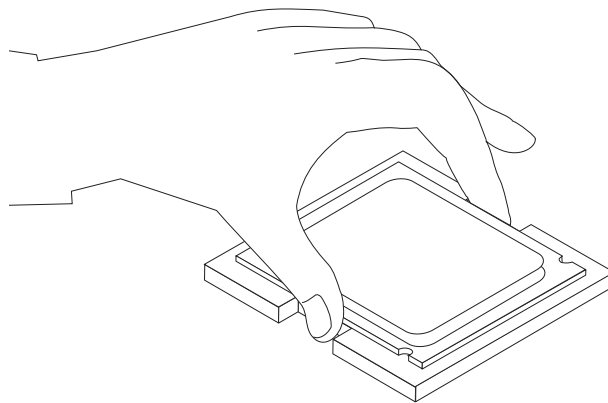


- b. Non lasciare alcun oggetto nell'alloggiamento quando esso è aperto. Conservare puliti tutti i contatti.
14. Sulla nuova scheda di sistema, rilasciare la leva di bloccaggio che fissa fermo del microprocessore, quindi ruotare il fermo del microprocessore fino ad aprirlo.
15. Posizionare il microprocessore in modo tale che gli incavi sul microprocessore siano allineati alle linguette dell'alloggiamento del microprocessore.

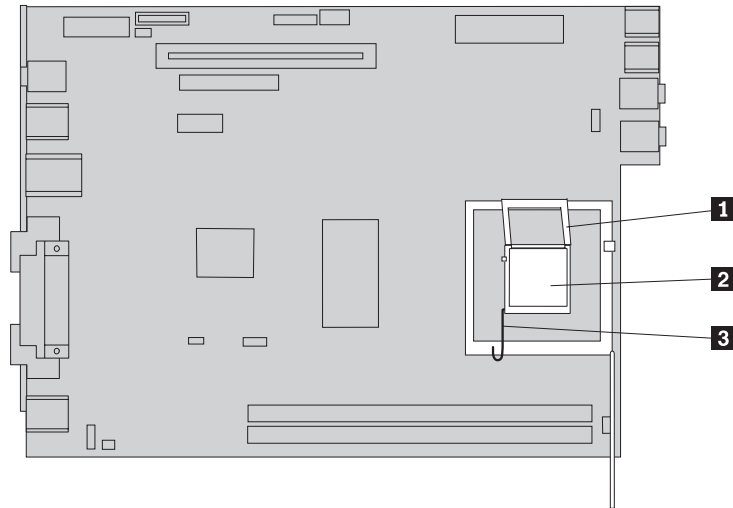
Importante

Per evitare i danni sui contatti del microprocessore, non sollevare il microprocessore quando viene installato nell'alloggiamento.

16. Abbassare il microprocessore nell'alloggiamento della scheda di sistema della nuova scheda di sistema.

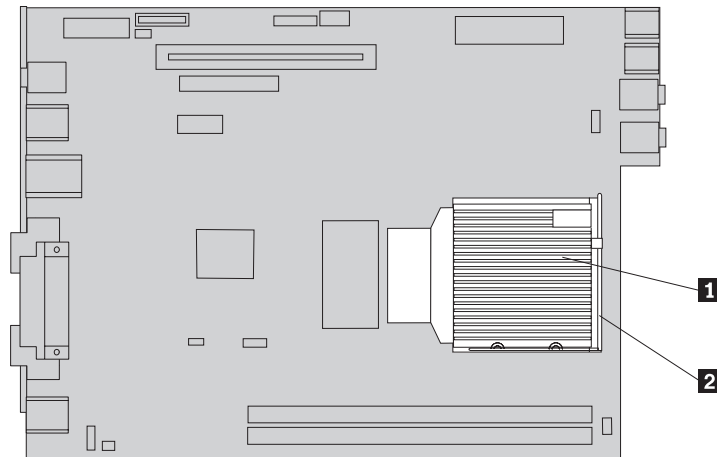


17. Abbassare il fermo del microprocessore **1** e quindi abbassare la leva **3** per fissare il fermo. Verificare che la leva sia bloccata correttamente.



Nota: sarà presente un coperchio in plastica nero sul fermo del microprocessore per proteggere l'alloggiamento sulla nuova scheda di sistema. Quando si blocca il microprocessore correttamente, rimuovere il coperchio di plastica nera. Posizionare il coperchio di plastica nera sul fermo del microprocessore della scheda di sistema difettosa.

18. Installare la nuova scheda di sistema ed il vassoio nel retro del telaio fino a inserirla correttamente.
19. Posizionare il dissipatore di calore **1** in posizione e abbassare la leva **2** per fissare il dissipatore di calore.



20. Reinstallare i moduli di memoria della nuova scheda di memoria nello stesso percorso in cui essi vengono sostituiti nella scheda di sistema difettosa. Consultare la sezione "Sostituzione del modulo di memoria" a pagina 26.
21. Ricollegare tutti i cavi scollegati dalla scheda di sistema. Consultare la sezione "Identificazione dei componenti sulla scheda di sistema" a pagina 4.
22. Reinserire il riser PCI rimosso. Consultare "Reinstallazione dell'adattatore PCI" a pagina 28.
23. Reinstallare l'assieme della staffa della ventola posteriore e collegare il cavo della ventola alla scheda di sistema.

24. Consultare “Completamento della reinstallazione dei componenti” a pagina 38.

Reinstallazione del microprocessore

Attenzione

Non aprire il computer o effettuare alcuna riparazione prima di leggere le “Informazioni importanti sulla sicurezza” contenute nella *Guida in materia di sicurezza e garanzia*, fornita con il computer oppure nel *Manuale per la manutenzione dell'hardware*. Per ottenere le copie della *Guida in materia di sicurezza e garanzia* o il *Manuale per la manutenzione dell'hardware*, andare all'indirizzo <http://www.lenovo.com/support/>.

Quando si riceve un nuovo microprocessore, si riceverà anche un nuovo dissipatore di calore. È necessario utilizzare il nuovo dissipatore di calore con il nuovo microprocessore. Se si utilizza il vecchio dissipatore di calore con il nuovo microprocessore, il computer potrebbe surriscaldarsi e spegnersi periodicamente.

Importante

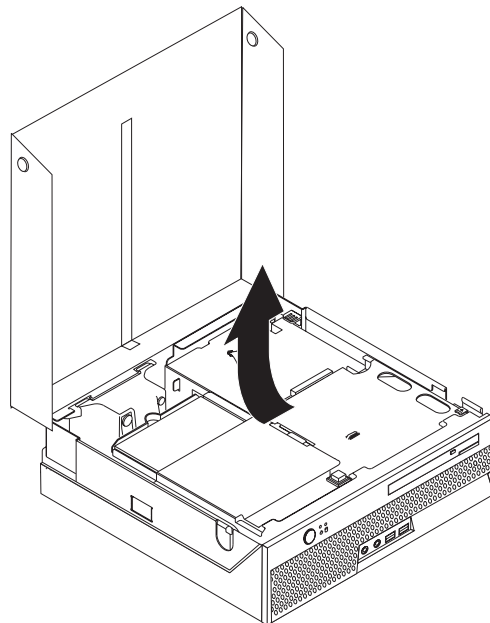
Toccare solo i lati del microprocessore. Non toccare i contatti dorati posti sulla parte inferiore.

Questa sezione fornisce le istruzioni su come sostituire il microprocessore.

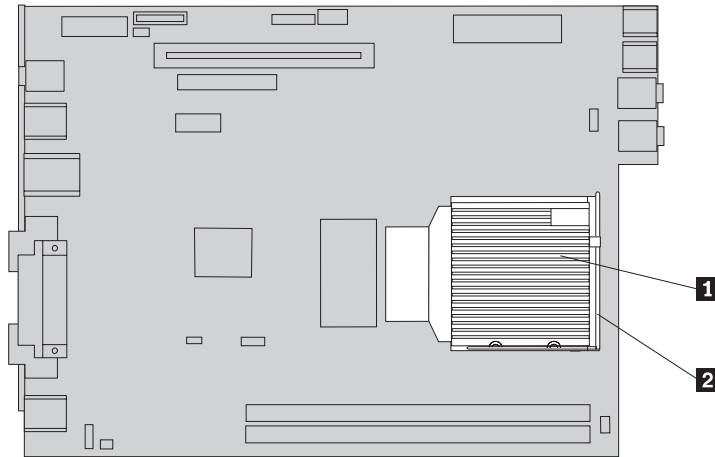
Importante

Lasciare il computer spento per almeno un'ora prima di rimuovere il microprocessore per consentire il raffreddamento dell'interfaccia termica tra il microprocessore ed il dissipatore di calore.

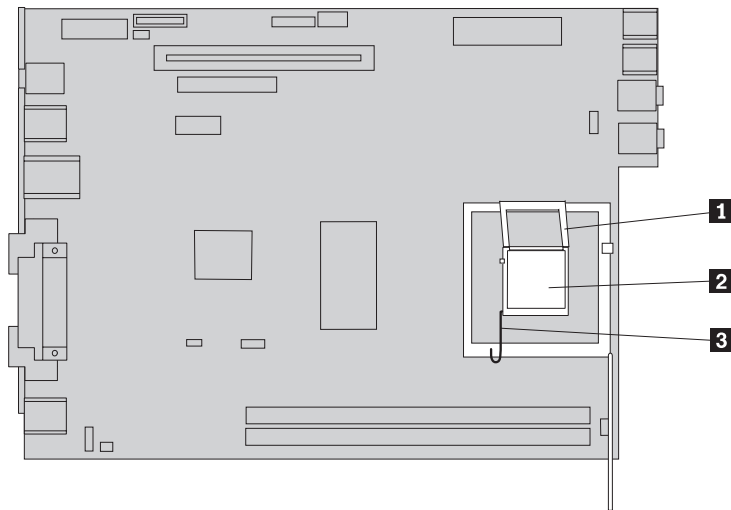
1. Aprire il coperchio del computer. Consultare la sezione “Apertura del coperchio” a pagina 5.
2. Ruotare l'assieme del vano unità verso l'alto per accedere alla scheda di sistema.



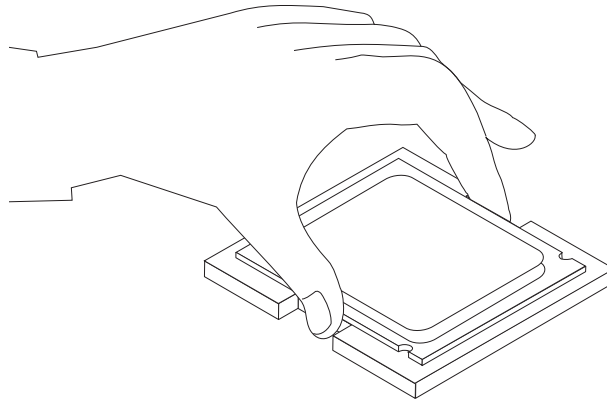
3. Individuare il connettore della ventola del microprocessore sulla scheda di sistema. Consultare la sezione "Identificazione dei componenti sulla scheda di sistema" a pagina 4.
4. Scollegare il cavo della ventola del microprocessore dalla scheda di sistema.
5. Rimuovere il dissipatore di calore **1** dalla scheda di sistema ruotando la leva **2** che fissa il dissipatore di calore fino a quando è in posizione di apertura. Sollevare il dissipatore di calore dalla scheda di sistema.



6. Rilasciare la leva **3** che fissa il microprocessore **2** quindi ruotare il fermo del microprocessore **1** fino ad aprirlo completamente.



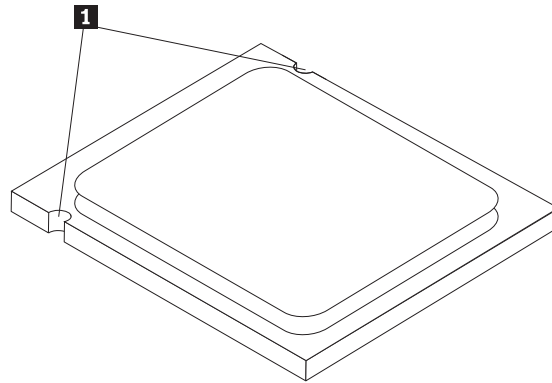
7. Rimuovere il microprocessore dall'alloggiamento della scheda di sistema sollevandolo ed estraendolo dall'alloggiamento.



Importante

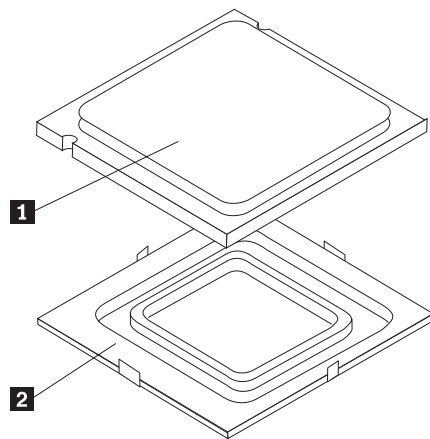
Non toccare i contatti dorati sulla parte inferiore del microprocessore.
Toccare solo i lati del microprocessore.

- a. Prendere nota dell'orientamento degli incavi **1** del microprocessore. Ciò è importante durante la reinstallazione del microprocessore sulla scheda di sistema.



- b. Non lasciare alcun oggetto nell'alloggiamento quando esso è aperto.
Conservare puliti tutti i contatti.
8. Verificare che la leva sul fermo del microprocessore sia completamente aperta.

9. Allentare il coperchio nero **2** che protegge i contatti dorati del microprocessore **1** e non rimuoverlo. Prendere il nuovo microprocessore quindi rimuovere il coperchio nero completamente. Posizionare il coperchio nero sul vecchio microprocessore.

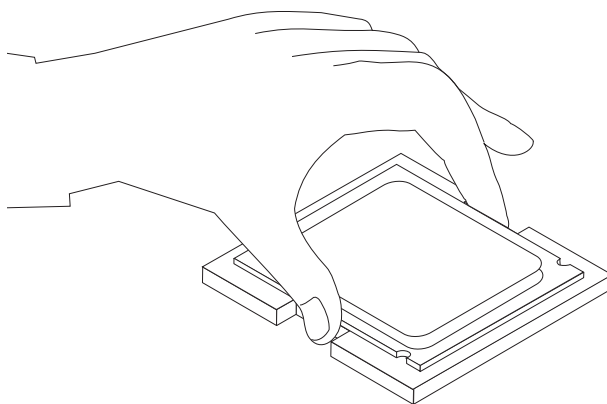


10. Posizionare il microprocessore in modo tale che gli incavi sul microprocessore siano allineati alle linguette dell'alloggiamento del microprocessore.

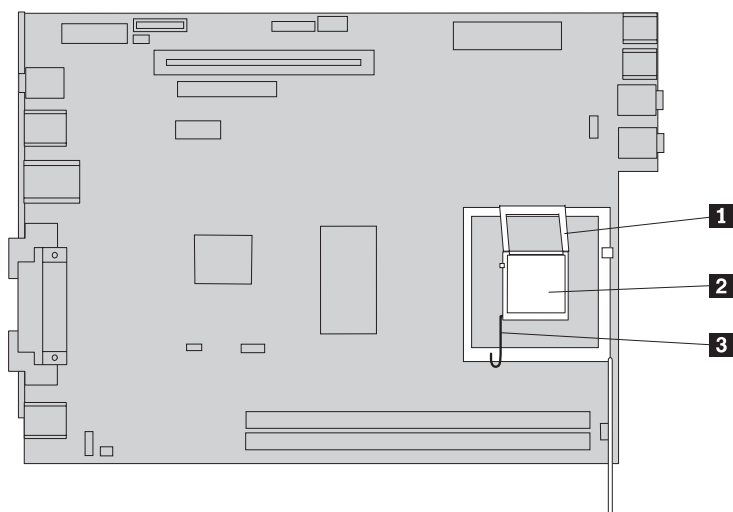
Importante

Per evitare i danni sui contatti del microprocessore, non sollevare il microprocessore quando viene installato nell'alloggiamento.

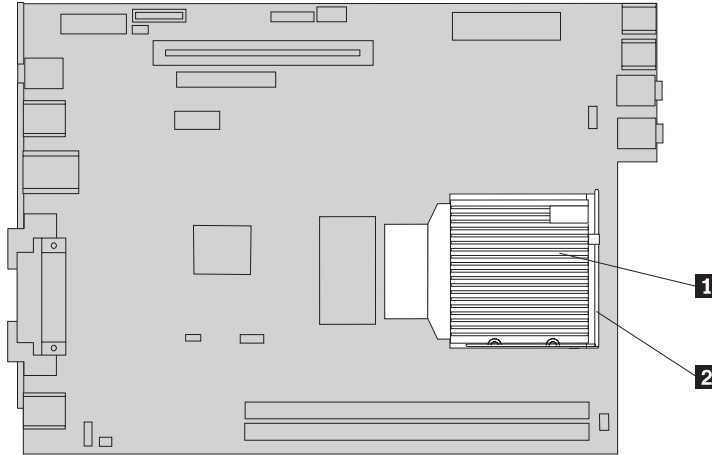
11. Abbassare il microprocessore nell'alloggiamento della scheda di sistema della scheda di sistema.



12. Abbassare il fermo del microprocessore **1** e quindi abbassare la leva **3** per fissare il fermo. Verificare che la leva sia bloccata correttamente.



13. Posizionare il nuovo dissipatore di calore **1** correttamente ed abbassare la leva **2** per fissare il dissipatore di calore.



14. Ricollegare il cavo della ventola del microprocessore alla scheda di sistema.
15. Consultare “Completamento della reinstallazione dei componenti” a pagina 38.

Reinstallazione dell'unità disco fisso

Attenzione

Non aprire il computer o effettuare alcuna riparazione prima di leggere le “Informazioni importanti sulla sicurezza” contenute nella *Guida in materia di sicurezza e garanzia*, fornita con il computer oppure nel *Manuale per la manutenzione dell'hardware*. Per ottenere le copie della *Guida in materia di sicurezza e garanzia* o il *Manuale per la manutenzione dell'hardware*, andare all'indirizzo <http://www.lenovo.com/support/>.

Questa sezione fornisce le istruzioni su come sostituire l'unità disco fisso.

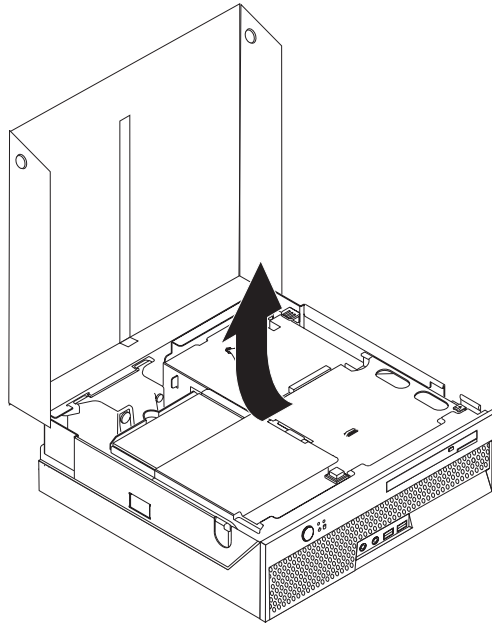
Importante

Quando si riceve una nuova unità disco fisso, si riceverà anche un set di *CD di Product Recovery*. Il set di *CD di Product Recovery* consentirà di ripristinare il contenuto del disco fisso allo stato predefinito fornito dall'azienda produttrice. Per ulteriori informazioni sul ripristino del software preinstallato, consultare il “Ripristino del software” nella *Guida di riferimento rapido*.

Per sostituire un'unità disco fisso, procedere nel modo seguente:

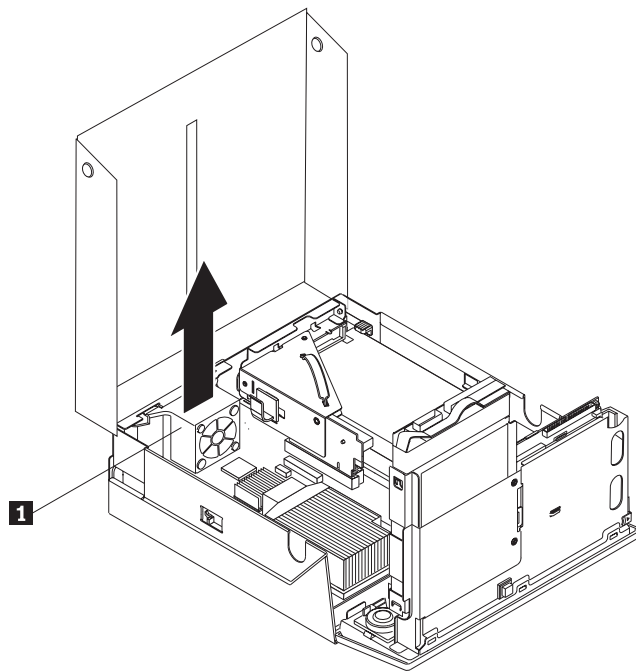
1. Aprire il coperchio del computer. Consultare la sezione “Apertura del coperchio” a pagina 5.

- Ruotare l'assieme del vano unità verso l'alto per accedere al disco fisso.



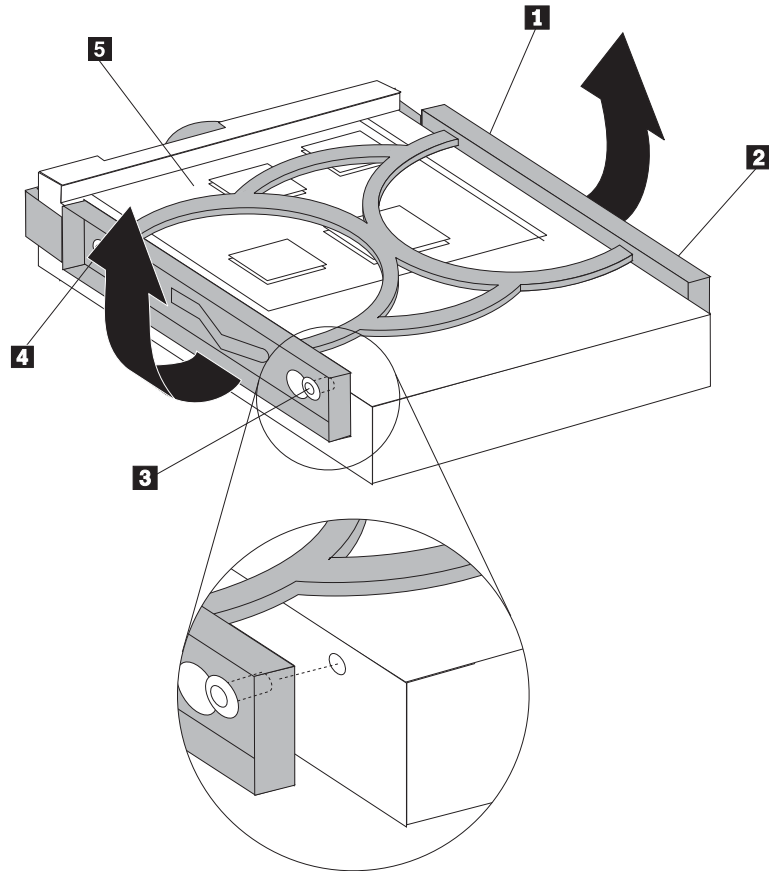
- Scollegare i cavi di alimentazione e segnale dalla parte posteriore dell'unità disco fisso.

4. Sollevare l'unità disco fisso e la staffa per rimuoverla dal vano dell'unità disco fisso.



5. Rimuovere l'unità disco fisso difettosa dalla staffa blu flettendo la staffa per consentire l'estrazione dell'unità.

6. Per installare la nuova unità disco fisso nella staffa blu, flettere la staffa ed allineare i piedini da **1** a **4** della staffa ai fori dell'unità disco fisso. Non toccare la scheda di circuito **5** posta sulla parte inferiore dell'unità disco fisso.



7. Inserire la nuova unità disco fisso nel relativo vano fino a inserirla correttamente.
8. Collegare i cavi di segnale e di alimentazione alla parte posteriore dell'unità disco fisso.
9. Consultare "Completamento della reinstallazione dei componenti" a pagina 38.

Reinstallazione dell'unità in fibra ottica

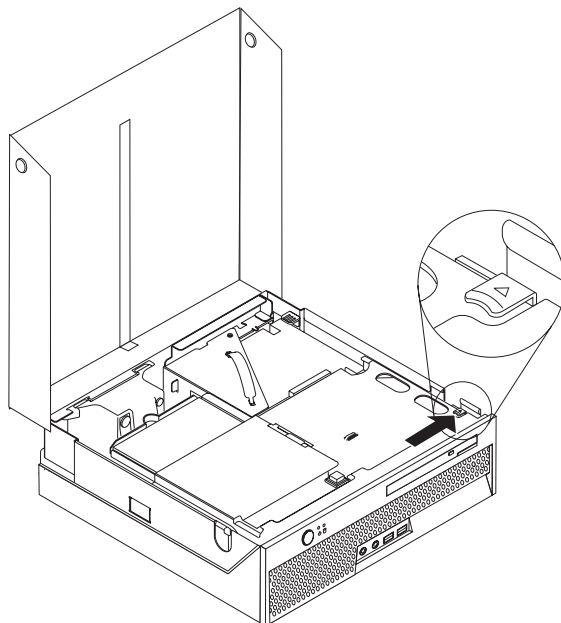
Attenzione

Non aprire il computer o effettuare alcuna riparazione prima di leggere le "Informazioni importanti sulla sicurezza" contenute nella *Guida in materia di sicurezza e garanzia*, fornita con il computer oppure nel *Manuale per la manutenzione dell'hardware*. Per ottenere le copie della *Guida in materia di sicurezza e garanzia* o il *Manuale per la manutenzione dell'hardware*, andare all'indirizzo <http://www.lenovo.com/support/>.

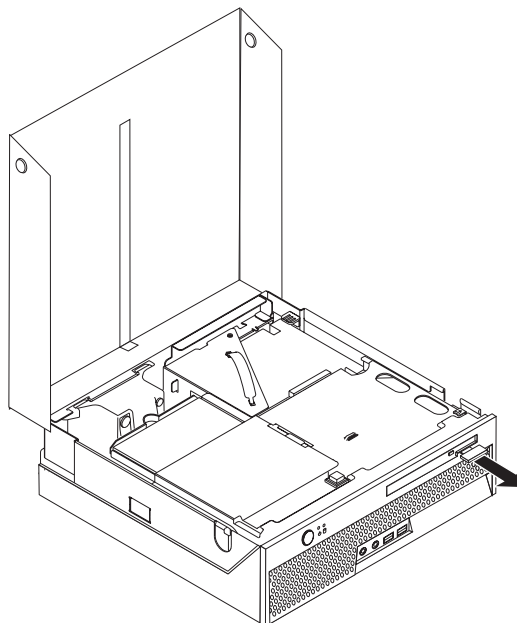
Questa sezione fornisce le istruzioni su come sostituire l'unità in fibra ottica.

1. Aprire il coperchio del computer. Consultare la sezione "Apertura del coperchio" a pagina 5.

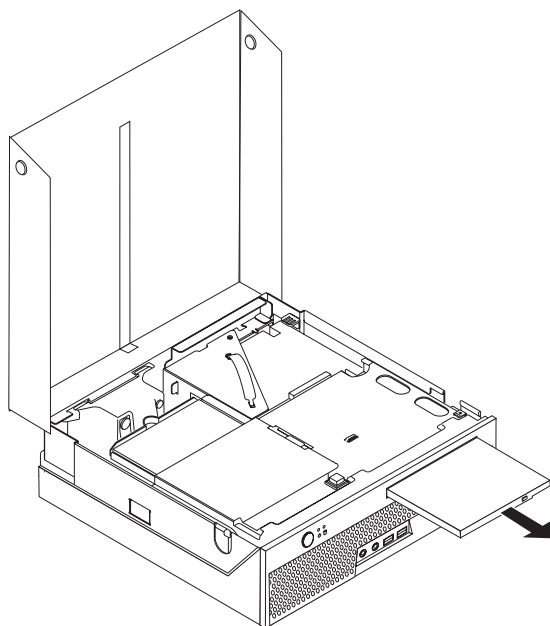
2. Premere il pulsante di espulsione dell'unità ottica.



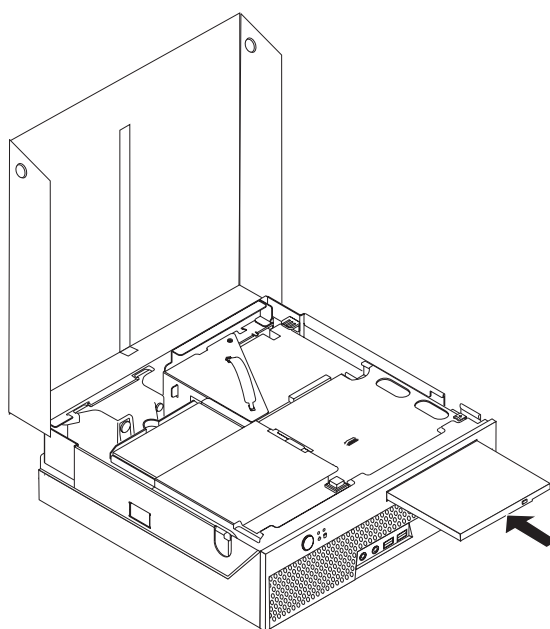
3. Tirare la barra di espulsione.



4. Far scorrere l'unità ottica fino all'esterno della parte anteriore del computer.



5. Far scorrere la nuova unità ottica nel vano fino a inserirla correttamente.



6. Consultare “Completamento della reinstallazione dei componenti” a pagina 38.

Sostituzione del modulo di memoria

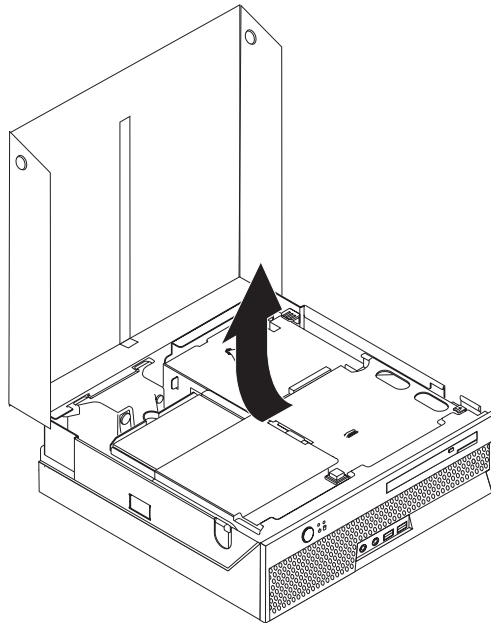
Attenzione

Non aprire il computer o effettuare alcuna riparazione prima di leggere le “Informazioni importanti sulla sicurezza” contenute nella *Guida in materia di sicurezza e garanzia*, fornita con il computer oppure nel *Manuale per la manutenzione dell'hardware*. Per ottenere le copie della *Guida in materia di sicurezza e garanzia* o il *Manuale per la manutenzione dell'hardware*, andare all'indirizzo <http://www.lenovo.com/support/>.

Questa sezione fornisce le istruzioni su come sostituire un modulo di memoria.

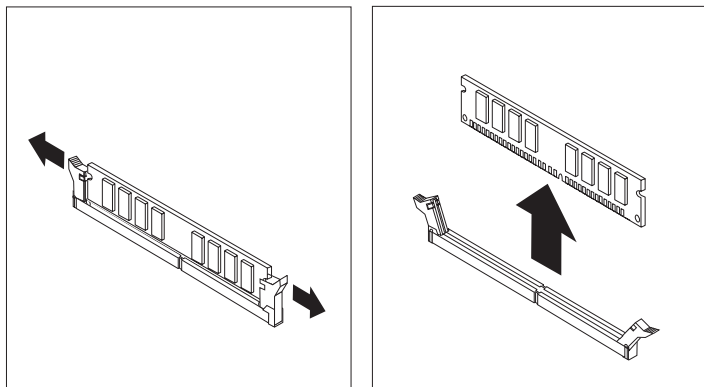
Nota: Il computer dispone di due moduli di memoria.

1. Aprire il coperchio del computer. Consultare la sezione “Apertura del coperchio” a pagina 5.
2. Ruotare l'assieme del vano unità verso l'alto per accedere alla scheda di sistema.

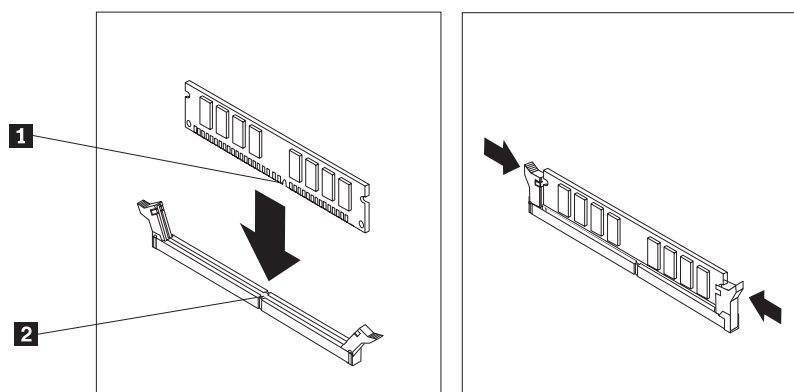


3. Rimuovere eventuali parti che potrebbero impedire l'accesso ai connettori di memoria.

4. Rimuovere il modulo di memoria sostituiti aprendo i fermi come riportato.



5. Posizionare il modulo di memoria di sostituzione sul connettore di memoria. Verificare che l'incavo **1** sul modulo di memoria sia allineato correttamente al connettore **2** della scheda madre. Premere il modulo di memoria nel connettore di memoria fino a quando non si chiudono i fermi.



6. Consultare "Completamento della reinstallazione dei componenti" a pagina 38.

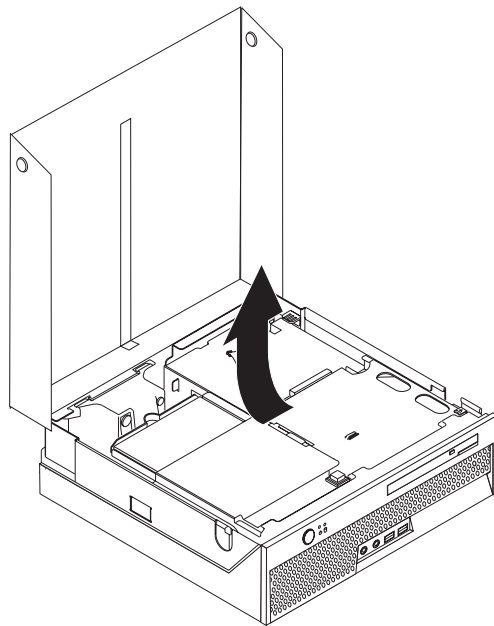
Reinstallazione dell'adattatore PCI

Attenzione

Non aprire il computer o effettuare alcuna riparazione prima di leggere le "Informazioni importanti sulla sicurezza" contenute nella *Guida in materia di sicurezza e garanzia*, fornita con il computer oppure nel *Manuale per la manutenzione dell'hardware*. Per ottenere le copie della *Guida in materia di sicurezza e garanzia* o il *Manuale per la manutenzione dell'hardware*, andare all'indirizzo <http://www.lenovo.com/support/>.

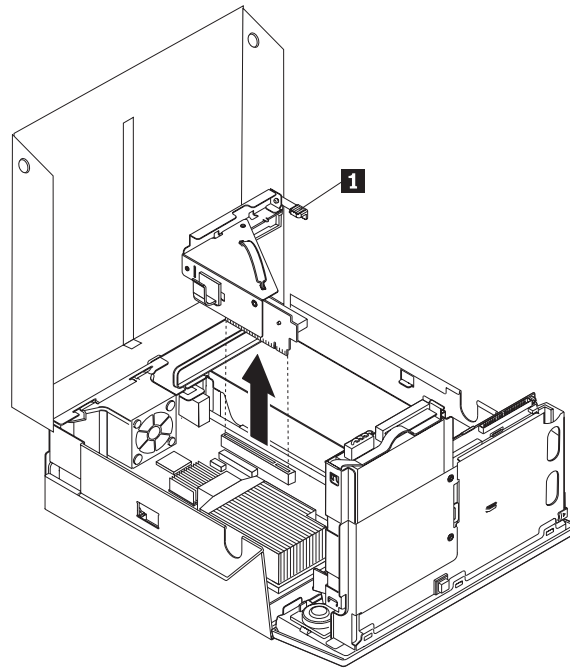
Questa sezione fornisce le istruzioni su come sostituire un adattatore PCI.

1. Aprire il coperchio del computer. Consultare la sezione "Apertura del coperchio" a pagina 5.
2. Ruotare l'assieme del vano unità verso l'alto per accedere alla scheda di sistema.

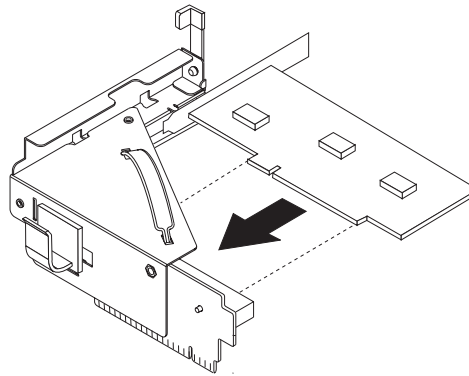


3. Trovare il fermo del cavo. Consultare la sezione "Posizione dei componenti" a pagina 3.
4. Rimuovere tutti i cavi dal fermo collegati al riser PCI.

5. Tirare la maniglia blu **1** per rimuovere il riser PCI dal computer.



6. Ruotare il fermo dell'adattatore e rimuovere l'adattatore difettoso.
7. Rimuovere il nuovo adattatore dall'involucro antistatico.
8. Installare il nuovo adattatore nel connettore di espansione del riser PCI.



9. Ruotare il fermo della scheda verso il basso per fissare la scheda stessa.
10. Reinstallare il riser PCI nella scheda di sistema.
11. Consultare "Completamento della reinstallazione dei componenti" a pagina 38.

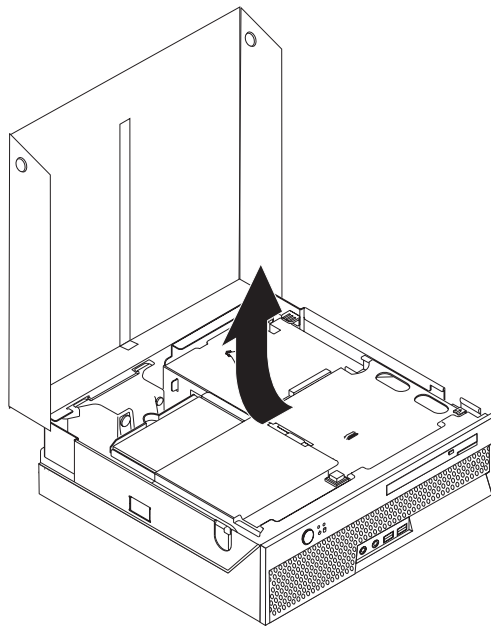
Reinstallazione della ventola di sistema

Attenzione

Non aprire il computer o effettuare alcuna riparazione prima di leggere le "Informazioni importanti sulla sicurezza" contenute nella *Guida in materia di sicurezza e garanzia*, fornita con il computer oppure nel *Manuale per la manutenzione dell'hardware*. Per ottenere le copie della *Guida in materia di sicurezza e garanzia* o il *Manuale per la manutenzione dell'hardware*, andare all'indirizzo <http://www.lenovo.com/support/>.

Questa sezione fornisce le istruzioni su come reinstallare la ventola di sistema.

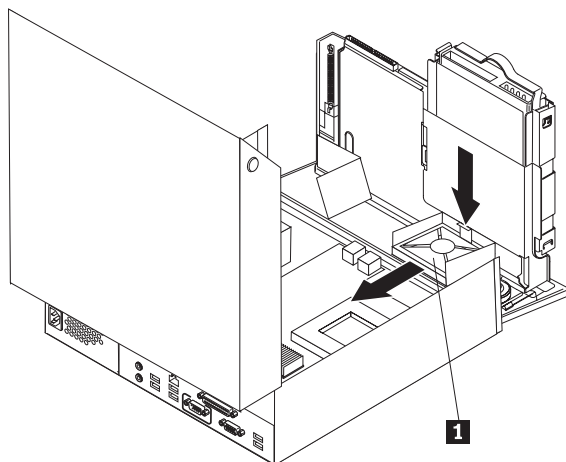
1. Aprire il coperchio del computer. Consultare la sezione "Apertura del coperchio" a pagina 5.
2. Ruotare l'assieme del vano unità verso l'alto per accedere alla ventola di sistema.



3. Individuare la ventola di sistema. Consultare la sezione "Posizione dei componenti" a pagina 3.
4. Scollegare il cavo della ventola di sistema dalla scheda di sistema. Consultare la sezione "Identificazione dei componenti sulla scheda di sistema" a pagina 4.

Nota: prendere nota della posizione del cavo della ventola di sistema nel momento in cui viene scollegata dalla scheda di sistema.

5. Premere la linguetta presente sulla parte anteriore superiore della ventola di sistema.
6. Rimuovere la ventola **1** spingendo le leve verso l'esterno e sollevandola.



7. Installare la nuova ventola di sistema e collegarne il relativo cavo alla scheda di sistema.
8. Andare a “Completamento della reinstallazione dei componenti” a pagina 38

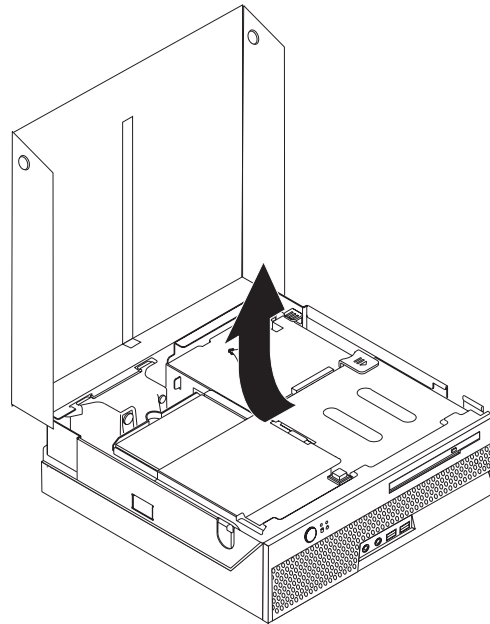
Reinstallazione dell'assieme della staffa della ventola posteriore

Attenzione

Non aprire il computer o effettuare alcuna riparazione prima di leggere le "Informazioni importanti sulla sicurezza" contenute nella *Guida in materia di sicurezza e garanzia*, fornita con il computer oppure nel *Manuale per la manutenzione dell'hardware*. Per ottenere le copie della *Guida in materia di sicurezza e garanzia* o il *Manuale per la manutenzione dell'hardware*, andare all'indirizzo <http://www.lenovo.com/support/>.

Questa sezione contiene le istruzioni relative a come reinstallare l'assieme della staffa della ventola posteriore.

1. Aprire il coperchio del computer. Consultare la sezione "Apertura del coperchio" a pagina 5.
2. Ruotare l'assieme del vano unità verso l'alto per accedere all'assieme della staffa della ventola posteriore.

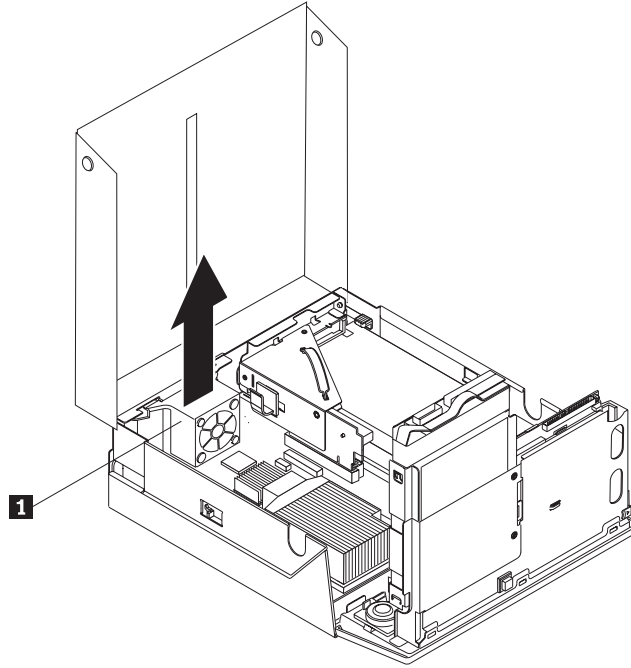


3. Individuare l'assieme della staffa della ventola posteriore. Consultare la sezione "Posizione dei componenti" a pagina 3.

4. Scollegare il cavo della ventola posteriore dalla scheda di sistema. Consultare la sezione “Identificazione dei componenti sulla scheda di sistema” a pagina 4.

Nota: prendere nota della posizione del cavo della ventola posteriore nel momento in cui viene scollegato dalla scheda di sistema.

5. Estrarre l'assieme della staffa della ventola posteriore dagli alloggiamenti **1**.



6. Installare il nuovo assieme della staffa della ventola posteriore e collegare il cavo della ventola posteriore alla scheda di sistema.
7. Consultare “Completamento della reinstallazione dei componenti” a pagina 38.

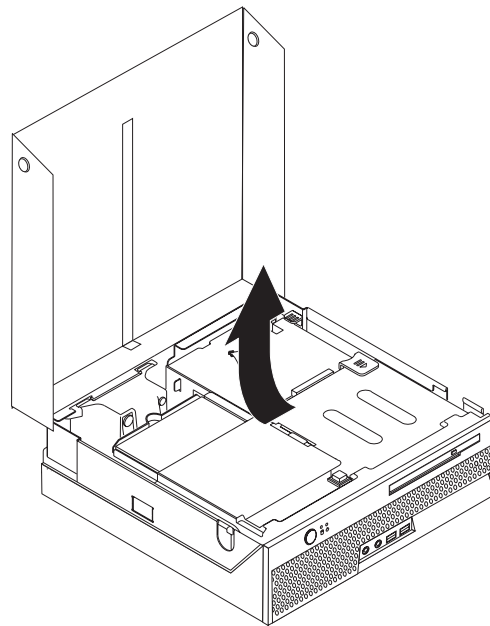
Reinstallazione degli altoparlanti interni

Attenzione

Non aprire il computer o effettuare alcuna riparazione prima di leggere le “Informazioni importanti sulla sicurezza” contenute nella *Guida in materia di sicurezza e garanzia*, fornita con il computer oppure nel *Manuale per la manutenzione dell'hardware*. Per ottenere le copie della *Guida in materia di sicurezza e garanzia* o il *Manuale per la manutenzione dell'hardware*, andare all'indirizzo <http://www.lenovo.com/support/>.

Questa sezione fornisce le istruzioni su come sostituire l'altoparlante interno.

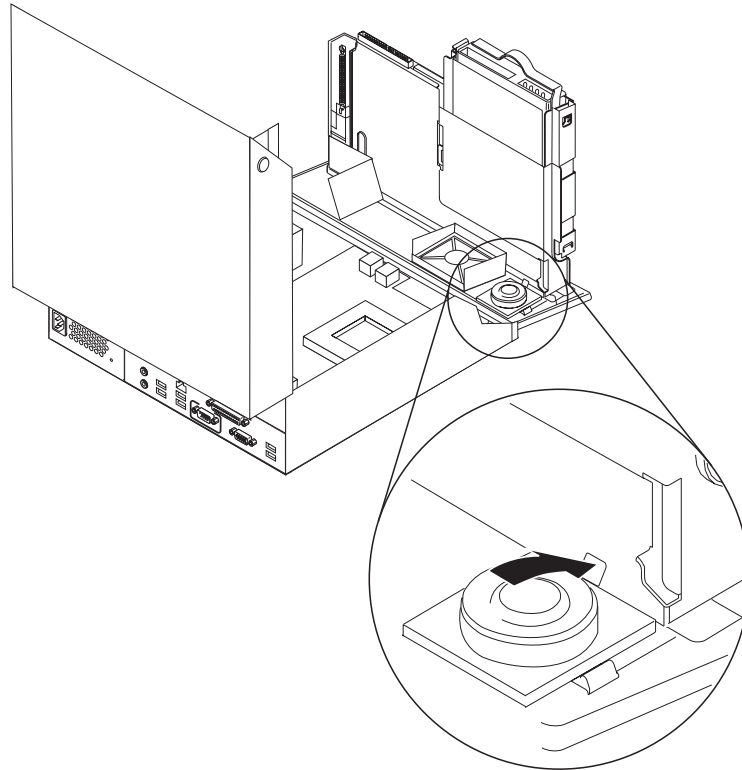
1. Aprire il coperchio del computer. Consultare la sezione “Apertura del coperchio” a pagina 5.
2. Ruotare l'assieme del vano unità verso l'alto per accedere al connettore dell'altoparlante.



3. Individuare il connettore dell'altoparlante sulla scheda di sistema. Consultare la sezione “Identificazione dei componenti sulla scheda di sistema” a pagina 4.
4. Scollegare il cavo degli altoparlanti dalla scheda di sistema.

5. Premere la linguetta di metallo mostrata mentre viene sollevato l'altoparlante dal computer.

Nota: potrebbe essere necessario un cacciavite a testa piatta per estrarre l'altoparlante dalle linguette di metallo.



6. Posizionare la parte inferiore del nuovo altoparlante e ruotare la parte superiore dell'altoparlante fino a posizionarlo correttamente.
7. Ricollegare il cavo dell'altoparlante alla scheda di sistema. Consultare la sezione "Identificazione dei componenti sulla scheda di sistema" a pagina 4.
8. Consultare "Completamento della reinstallazione dei componenti" a pagina 38.

Reinstallazione della tastiera

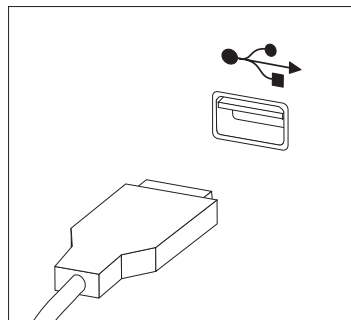
Attenzione

Non aprire il computer o effettuare alcuna riparazione prima di leggere le “Informazioni importanti sulla sicurezza” contenute nella *Guida in materia di sicurezza e garanzia*, fornita con il computer oppure nel *Manuale per la manutenzione dell'hardware*. Per ottenere le copie della *Guida in materia di sicurezza e garanzia* o il *Manuale per la manutenzione dell'hardware*, andare all'indirizzo <http://www.lenovo.com/support/>.

Questa sezione fornisce le istruzioni su come sostituire una tastiera.

1. Rimuovere qualsiasi supporto (minidischi, CD o nastri) dalle unità, arrestare il sistema operativo e spegnere tutte le unità collegate.
2. Scollegare tutti i cavi di alimentazione dalle prese elettriche.
3. Individuare il connettore per la tastiera.

Nota: È possibile collegare la tastiera ad un connettore USB. A seconda del collegamento della tastiera, consultare “Posizione dei connettori nella parte posteriore del computer” a pagina 2 o “Posizione dei connettori posti nella parte anteriore del computer” a pagina 1.



4. Scollegare il cavo per tastiera difettoso dal computer.
5. Collegare la nuova tastiera al connettore appropriato del computer.
6. Consultare “Completamento della reinstallazione dei componenti” a pagina 38.

Reinstallazione del mouse

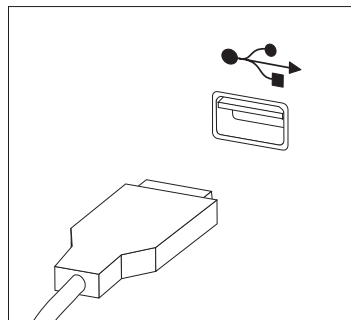
Attenzione

Non aprire il computer o effettuare alcuna riparazione prima di leggere le “Informazioni importanti sulla sicurezza” contenute nella *Guida in materia di sicurezza e garanzia*, fornita con il computer oppure nel *Manuale per la manutenzione dell'hardware*. Per ottenere le copie della *Guida in materia di sicurezza e garanzia* o il *Manuale per la manutenzione dell'hardware*, andare all'indirizzo <http://www.lenovo.com/support/>.

Questa sezione fornisce istruzioni su come sostituire un mouse.

1. Rimuovere qualsiasi supporto (minidischi, CD o nastri) dalle unità, arrestare il sistema operativo e spegnere tutte le unità collegate.
2. Scollegare tutti i cavi di alimentazione dalle prese elettriche.
3. Individuare il connettore per il mouse.

Nota: È possibile che il mouse sia un connettore USB. A seconda del collegamento del mouse, consultare “Posizione dei connettori nella parte posteriore del computer” a pagina 2 o “Posizione dei connettori posti nella parte anteriore del computer” a pagina 1.

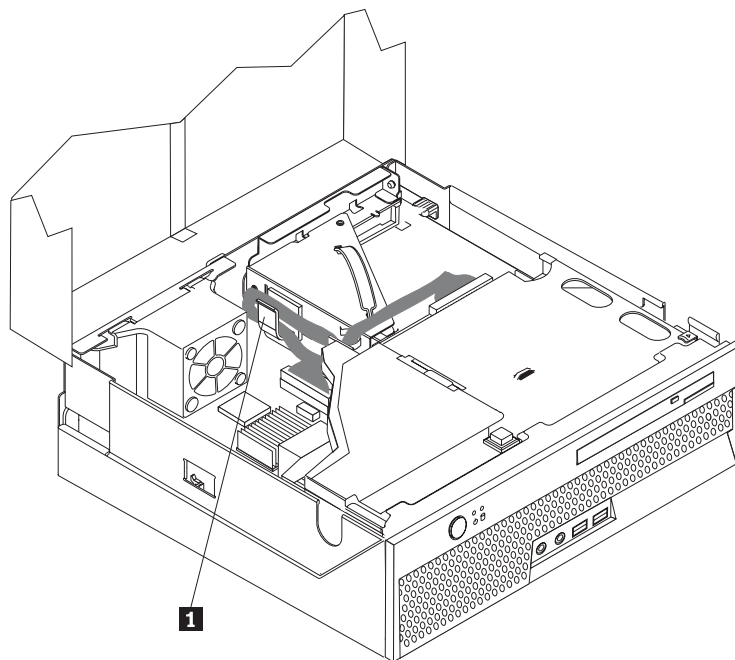


4. Scollegare il cavo per mouse difettoso dal computer.
5. Collegare il nuovo mouse al connettore appropriato del computer.
6. Consultare “Completamento della reinstallazione dei componenti” a pagina 38.

Completamento della reinstallazione dei componenti

Una volta utilizzate le unità, è necessario chiudere il coperchio e ricollegare i cavi, inclusi i cavi di alimentazione e le linee telefoniche. Inoltre, a seconda del componente sostituito, potrebbe essere necessario confermare le informazioni aggiornate nel programma Setup Utility.

1. Verificare che tutti i componenti siano stati riassemblati correttamente e che non siano stati lasciati utensili o viti all'interno del computer.
2. Spostare i cavi che potrebbero impedire la chiusura del coperchio.
3. Abbassare l'assieme del vano dell'unità.
4. Verificare che tutti i cavi siano instradati correttamente mediante il fermo cavi **1**.



5. Chiudere il coperchio.
6. Se il computer si trova in posizione verticale, collegare il piedistallo.
Attenzione: per evitare il surriscaldamento e possibili danni ai componenti, collegare sempre il piedistallo quando si posiziona il computer in posizione verticale.
7. Ricollegare i cavi esterni e quelli di alimentazione al computer. Consultare "Posizione dei connettori nella parte posteriore del computer" a pagina 2.
8. Se si sostituisce la scheda di sistema, è necessario aggiornare (flash) il BIOS. Per aggiornare il BIOS, consultare "Aggiornamento (flashing) BIOS da dischetto o CD-ROM" a pagina 39.
9. Per aggiornare la configurazione, consultare la sezione "Utilizzo del programma Setup Utility" contenuta nella Guida per l'utente fornita insieme al computer.

Nota: nella maggior parte del mondo, la Lenovo richiede la restituzione della CRU difettosa. Le informazioni relative a tale procedura verranno fornite con la CRU o verranno inviate alcuni giorni dopo il suo arrivo.

Aggiornamento (flashing) BIOS da dischetto o CD-ROM

Importante

Avviare il programma Setup Utility per visualizzare le informazioni sul sistema. Consultare "Utilizzo del programma Setup Utility" nella *Guida per l'utente* o nel *Manuale per l'assistenza hardware*. Se il numero seriale e il tipo/modello della macchina elencati nel menu principale non corrispondono a quelli stampati sull'etichetta del computer, è necessario aggiornare (flash) il BIOS per modificare il numero di serie e il tipo/modello della macchina.

Per aggiornare (flash) il BIOS da un dischetto o da un CD-ROM, procedere nel modo seguente:

Nota: è necessaria un'unità dischetto USB per poter aggiornare il BIOS (flash) da un dischetto.

1. Inserire un CD-ROM o un dischetto di aggiornamento del programma di sistema (flash) nell'unità dischetto o nell'unità ottica. Gli aggiornamenti dei programmi di sistema sono disponibili sul World Wide Web all'indirizzo <http://www.lenovo.com/support/>.

Nota: per poter inserire un CD-ROM nell'unità ottica, è necessario che il computer sia acceso.

2. Accendere il computer. Se è già acceso, spegnerlo e riaccenderlo. Viene avviata la procedura di aggiornamento.
3. Quando viene richiesta la selezione di una lingua, premere il numero della tastiera che corrisponde alla lingua quindi premere Invio.
4. Quando viene richiesto di modificare il numero di serie, premere Y.
5. Immettere il numero di serie di sette caratteri del computer quindi premere Invio.
6. Quando viene richiesto di modificare il modello/tipo di macchina, premere Y.
7. Immettere il tipo/modello macchina a sette caratteri del computer e quindi premere Invio.
8. Seguire le istruzioni visualizzate per completare l'aggiornamento.

Appendice. Informazioni particolari

È possibile che Lenovo non offra i prodotti, i servizi o le funzioni illustrate in questo documento in tutti i paesi. Consultare il rappresentante Lenovo locale per informazioni sui prodotti e i servizi attualmente disponibili nel proprio paese. Qualsiasi riferimento a programmi, prodotti o servizi Lenovo contenuto in questa pubblicazione non significa che soltanto tali prodotti, programmi o servizi possano essere utilizzati. In sostituzione a quelli forniti dalla Lenovo, possono essere utilizzati prodotti, programmi o servizi funzionalmente equivalenti che non comportino violazione di diritti di proprietà intellettuale o di altri diritti della Lenovo. Valutazioni e verifiche operative in relazione ad altri prodotti, eccetto quelli espressamente previsti dalla Lenovo, sono di esclusiva responsabilità dell'utente.

Lenovo può avere brevetti o domande di brevetti in corso relativi a quanto trattato in questa pubblicazione. La fornitura di questa pubblicazione non implica la concessione di alcuna licenza su di essi. È possibile inviare richieste relative alle licenze, scrivendo a:

*Lenovo (United States), Inc.
500 Park Offices Drive, Hwy. 54
Research Triangle Park, NC 27709
U.S.A.
Attention: Lenovo Director of Licensing*

LENOVO GROUP LTD. FORNISCE QUESTA PUBBLICAZIONE "COSÌ COM'È" SENZA ALCUN TIPO DI GARANZIA, SIA ESPRESSA CHE IMPLICITA, INCLUSE EVENTUALI GARANZIE DI COMMERCIALIZZABILITÀ ED IDONEITÀ AD UNO SCOPO PARTICOLARE. Alcune giurisdizioni non consentono la rinuncia a garanzie esplicite o implicite in determinate transazioni; quindi la presente dichiarazione potrebbe essere non essere a voi applicabile.

Queste informazioni potrebbero contenere imprecisioni tecniche o errori tipografici. Le informazioni incluse in questo documento vengono modificate periodicamente; queste modifiche vengono inserite nelle nuove versioni della pubblicazione. La Lenovo si riserva il diritto di apportare miglioramenti e/o modifiche al prodotto e/o al programma descritto nella pubblicazione in qualsiasi momento e senza preavviso.

I prodotti descritti nel presente documento non implicano che possano essere utilizzati in impianti o in altre applicazioni di supporto delle funzioni vitali in cui il malfunzionamento può provocare danni a persone, incluso il decesso. Le informazioni contenute in questa documentazione non modificano o non influiscono sulle specifiche dei prodotti Lenovo o sulla garanzia. Nessuna parte di questo documento può essere interpretata come licenza espressa o implicita o indennità rispetto ai diritti di proprietà intellettuale di Lenovo o di terzi. Tutte le informazioni contenute in questo documento sono state ottenute in ambienti specifici e vengono presentate come un'illustrazione. I risultati ottenuti in altri ambienti operativi possono variare.

Lenovo potrebbe utilizzare o divulgare le informazioni ricevute dagli utenti secondo le modalità ritenute appropriate senza alcun obbligo nei loro confronti.

Tutti i riferimenti a siti Web non Lenovo contenuti in questo documento sono forniti solo per consultazione. I materiali disponibili in questi siti non fanno parte di questo prodotto e l'utilizzo di questi è a discrezione dell'utente.

I dati di prestazioni contenuti sono stati determinati in un ambiente controllato. Pertanto, il risultato ottenuto in altri ambienti operativi può variare significativamente. Alcune misurazioni possono essere state effettuate su sistemi di livello di sviluppo e non vi è alcuna garanzia che tali misurazioni siano invariate sui sistemi generalmente disponibili. Inoltre, alcune misurazioni possono essere estrapolate tramite misurazione. I risultati effettivi potrebbero variare. Gli utenti di questo documento dovrebbero verificare i dati applicativi per il loro ambiente specifico.

Informazioni particolari sull'uscita TV

Le seguenti informazioni riguardano i modelli che dispongono di un'uscita TV preinstallata.

Questo prodotto è protetto dai brevetti negli Stati Uniti e da diritti di proprietà intellettuale della Macrovision Corporation e di altre società. L'utilizzo della tecnologia protetta di questo prodotto deve essere autorizzato dalla Macrovision Corporation ed è inteso per l'utilizzo privato e per altri utilizzi di visione limitati se non diversamente specificato mediante esplicito e preventivo consenso della Macrovision Corporation. È proibita la retroingegnerizzazione o il disimballaggio.

Marchi

I seguenti termini sono marchi della Lenovo negli Stati Uniti e/o in altri paesi:

Lenovo
ThinkCentre

IBM è un marchio di International Business Machines Corporation negli Stati Uniti e/o in altri paesi.

I nomi di altre società, prodotti o servizi potrebbero essere marchi di altre società.

ThinkCentre

Numero parte: 41X6200

Printed in Denmark by IBM Danmark A/S

(1P) P/N: 41X6200

