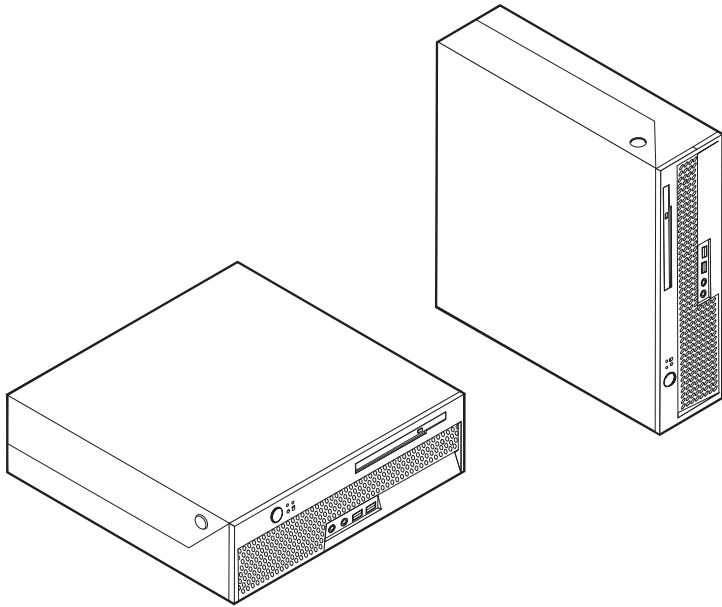


ThinkCentre

Laitteiston osien vaihto-opas

Tyypit 8009, 8791, 8795, 8799
Tyypit 8803, 8807, 8812



Laitteiston osien vaihto-opas
Tyypit 8009, 8791, 8795, 8799
Tyypit 8803, 8807, 8812

Ensimmäinen painos (kesäkuu 2006)

© Copyright Lenovo 2005, 2006.

Portions © Copyright International Business Machines Corporation 2005.

Kaikki oikeudet pidätetään.

Sisältö

Esittely	v	Suorittimen vaihto	14
Turvaohjeet	v	Kiintolevyaseman vaihto	19
Huoltohenkilöstöä koskevat turvaohjeet	v	Optisen aseman vaihto	22
Muita tietolähteitä	vi	Muistimoduulin vaihto	25
Tarvittavat työkalut	vi	PCI-sovittimen vaihto	27
Staattiselle sähkölle herkkien laitteiden käsittely	vi	Järjestelmän tuulettimen vaihto	29
 		Takaosan tuuletinmoduulin vaihto	31
Luku 1. Osien sijainti	1	Sisäisen kaiuttimen vaihto	33
Tietokoneen etulevyssä olevien vastakkeiden sijainti	1	Näppäimistön vaihto	35
Tietokoneen takaosassa olevien vastakkeiden sijainti	2	Hiiren vaihto	36
Sisäisten osien sijainti	3	Osien vaihdon viimeistely	37
Emolevyn osien sijainti	4	BIOS-ohjelmakoodin päivitys levykkeestä tai CD-tietolevystä	38
 		Liite. Huomioon otettavaa	39
Luku 2. Laitteiston osien vaihto	5	Television käyttöön liittyvä huomautus	40
Kannen avaus	5	Tavaramerkit	40
Virtalähteen vaihto	6		
Emolevyn vaihto	9		

Esittely

Tämä julkaisu on tarkoitettu käyttäjille, jotka vaihtavat asiakkaan vaihdettavissa olevia osia (CRU, Customer Replaceable Unit), ja koulutetuille huoltohenkilöille, jotka vaihtavat asiakkaan tiloissa vaihdettavissa olevia osia (FRU, Field Replaceable Unit). Julkaisussa puhutaan sekä asiakkaan vaihdettavissa olevista osista että asiakkaan tiloissa vaihdettavissa olevista osista pelkästään osina.

Huomautus: Koulutetun huoltohenkilöstön tulee tarkistaa osien tilaustiedot *Hardware Maintenance Manual* -julkaisusta.

Tämä julkaisu ei sisällä kaikkien osien vaihto-ohjeita. Koulutetun huoltohenkilöstön odotetaan kykenevän toteuttamaan kaapelien, kytkimien ja tiettyjen mekaanisten osien asennus- ja vaihtotoimet itsenäisesti ilman vaiheittaisia ohjeita.

Tämä julkaisu sisältää seuraavien osien vaihto-ohjeet:

Huomautus: Käytä vain Lenovon toimittamia osia.

- virtalähde
- emolevy
- suoritin
- kiintolevyasema
- optinen asema
- muistimoduuli
- PCI-sovitinkortti
- järjestelmän tuuletin
- takaosan tuuletinmoduuli
- sisäinen kaiutin
- näppäimistö
- hiiri.

Turvaohjeet

Älä avaa tietokonetta tai yritä korjaustoimia, ennen kuin olet lukenut tietokoneen mukana toimitetun *Safety and Warranty Guide* -julkaisun sisältämät "tärkeät turvaohjeet". Voit noutaa *Safety and Warranty Guide* -julkaisun kopion WWW-osoitteesta <http://www.lenovo.com/support>.

Huoltohenkilöstöä koskevat turvaohjeet

Älä avaa tietokonetta tai yritä korjaustoimia, ennen kuin olet lukenut tietokoneen *Hardware Maintenance Manual* (HMM) -julkaisun sisältämät tärkeät turvaohjeet (Important safety information). HMM-julkaisun voi noutaa WWW-osoitteesta <http://www.lenovo.com/support/>.

Muita tietolähteitä

Internet-yhteyden avulla saat käyttöösi uusimmat tietokoneen käyttöä koskevat tiedot WWW-sivuilta.

Käytettävissä ovat seuraavat tiedot:

- asiakkaan vaihdettavissa olevien osien irrotus- ja asennusohjeet
- videot asiakkaan vaihdettavissa olevien osien asennuksesta ja vaihdosta
- julkaisut
- vianmäärittystiedot
- osia koskevat tiedot
- noudettavat tiedostot ja ajurit
- linkkejä muihin hyödyllisiin tietolähteisiin
- tukipalvelupuhelinnumeroiden luettelo.

Tiedot ovat WWW-osoitteessa <http://www.lenovo.com/support/>.

Tarvittavat työkalut

Joidenkin osien asennukseen tarvitaan suorakärkinen tai ristipäinen ruuvitaltta.

Staattiselle sähkölle herkkien laitteiden käsittely

Staattisesta sähköstä ei ole vaaraa ihmiselle, mutta se saattaa vioittaa tietokoneen osia.

Kun vaihdat osaa, *älä* avaa uuden osan staattiselta sähköltä suojaavaa pakkausta, ennen kuin viallinen osa on poistettu tietokoneesta ja olet valmis asentamaan uuden osan.

Jotta välttäisit staattisen sähkön aiheuttamat vauriot, noudata seuraavia varotoimia käsitellessäsi laitteisto-osia ja muita tietokoneen osia:

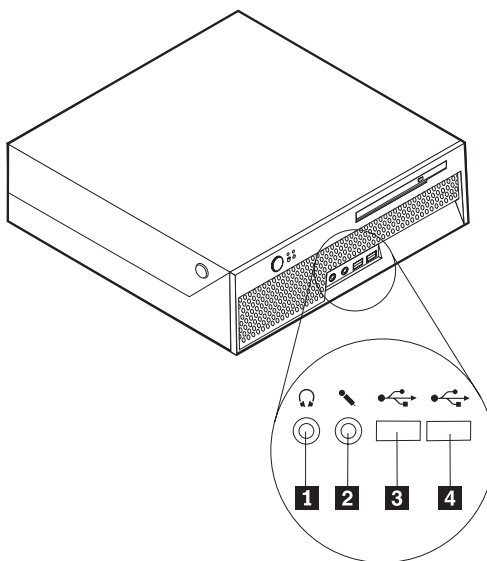
- Vältä tarpeettomia liikkeitä. Liikkuminen kerää staattista sähkövarausta ympärillesi.
- Käsittele laitteisto-osia ja muita tietokoneen osia aina varovaisesti. Tartu sovitinkortteihin, muistimoduuleihin, emolevyihin ja suorittimiin aina niiden reunoista. Älä koske paljaisiin virtapiireihin tai liittimiin.
- Älä anna muiden henkilöiden koskea laitteisto-osiin tai muihin tietokoneen osiin.
- Ennen kuin vaihdat järjestelmään uuden osan, kosketa osan staattiselta sähköltä suojaavalla pakkauksella sovitinkorttipaikan metallista kantta tai tietokoneen maalaamatonta metallipintaa vähintään kahden sekunnin ajan. Tämä pienentää pakkauksen ja kehosi staattista varausta.
- Mikäli mahdollista, poista osa pakkauksestaan ja asenna se suoraan tietokoneeseen laskematta sitä välillä käsistäsi. Jos tämä ei onnistu, aseta osan staattiselta sähköltä suojaava pakkaus tasaiselle pinnalle ja osa pakkauksen päälle.
- Älä aseta osaa keskusyksikön kannen tai muun metallipinnan päälle.

Luku 1. Osien sijainti

Tämä luku sisältää kuvia, joista käy ilmi tietokoneen erilaisten vastakkeiden, säätimien ja muiden osien sijainti. Keskusyksikön kannen avausohjeet ovat kohdassa "Kannen avaus" sivulla 5.

Tietokoneen etulevyssä olevien vastakkeiden sijainti

Seuraavassa kuvassa näkyy tietokoneen etuosassa olevien vastakkeiden ja porttien sijainti.

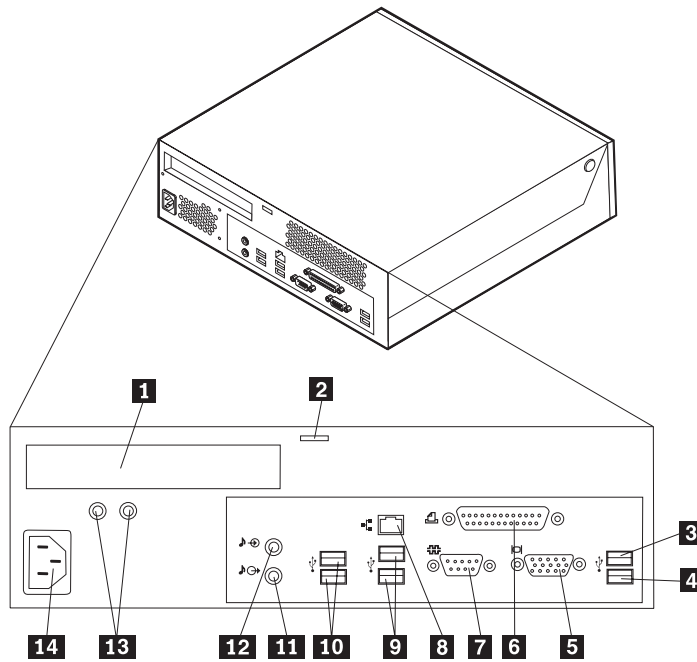


- 1** Kuulokevastake
- 2** Mikrofonivastake

- 3** USB-portti
- 4** USB-portti

Tietokoneen takaosassa olevien vastakkeiden sijainti

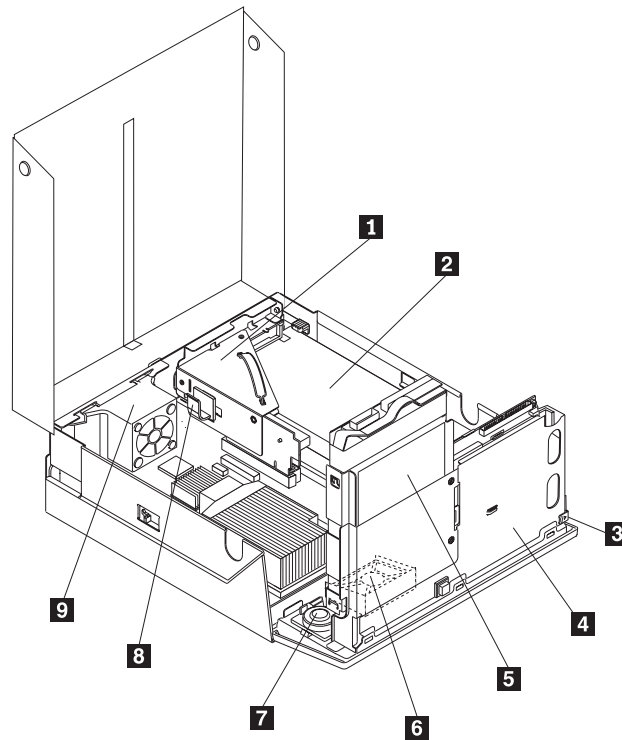
Seuraavassa kuvassa näkyy tietokoneen takaosassa olevien vastakkeiden ja porttien sijainti.



- | | | | |
|----------|------------------------|-----------|--------------------------------|
| 1 | PCI-sovittimen vastake | 8 | Ethernet-vastake |
| 2 | Vaijerilukon paikka | 9 | USB-portit |
| 3 | USB-portti | 10 | USB-portit |
| 4 | USB-portti | 11 | Ääni ulos -vastake |
| 5 | VGA-näyttimen vastake | 12 | Ääni sisään -vastake |
| 6 | Rinnakkaisportti | 13 | Virtalähteen tilan merkkivalot |
| 7 | Sarjaportti | 14 | Verkkojohdon vastake |

Sisäisten osien sijainti

Seuraava kuva auttaa paikantamaan tietokoneen osat.

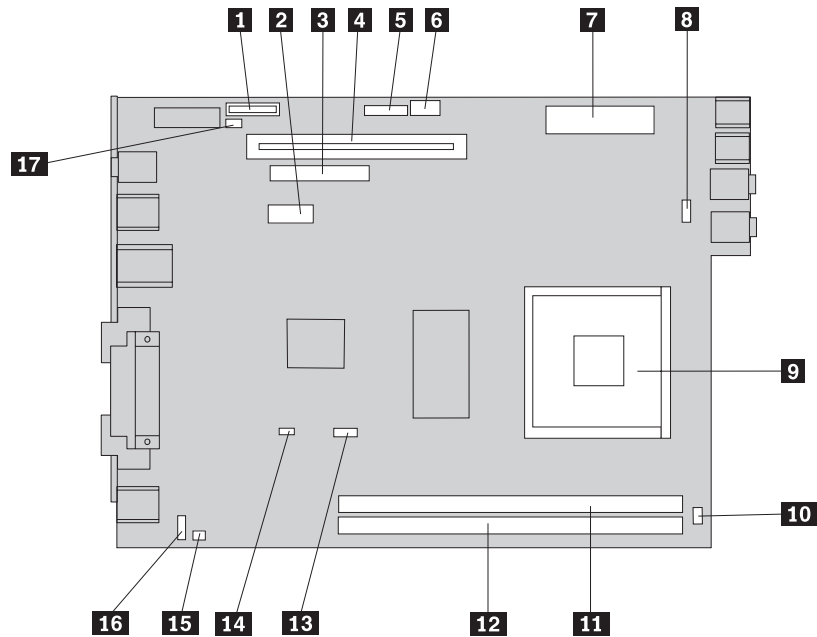


- | | | | |
|----------|------------------------------|----------|--------------------------|
| 1 | PCI-liitinkortti | 6 | Järjestelmän tuuletin |
| 2 | Virtalähde | 7 | Sisäinen kaiutin |
| 3 | Optisen aseman poistopainike | 8 | Kaapelinpuristin |
| 4 | Optinen asema | 9 | Takaosan tuuletinmoduuli |
| 5 | Kiintolevyasema | | |

Emolevyn osien sijainti

Emolevy on tietokoneen pääpiirikortti. Se toteuttaa tietokoneen perustoiminnot ja tukee useita laitteita.

Emolevyn osien sijainti näkyy seuraavassa kuvassa.



- | | | | |
|----------|----------------------------------|-----------|--|
| 1 | Paristo | 10 | Sisäisen kaiuttimen vastake |
| 2 | SATA-vastake | 11 | Muistimoduulin vastake 1 |
| 3 | Optisen aseman vastake | 12 | Muistimoduulin vastake 2 |
| 4 | PCI-liitinkortin vastake | 13 | Suorittimen tuulettimen vastake |
| 5 | Etulevyn vastake | 14 | CMOS-muistin tyhjennyksen ja palautuksen hyppyjohdin |
| 6 | 12 V:n virtalähteen vastake | 15 | Lämpöanturin vastake |
| 7 | Verkkojohdon vastake | 16 | Takaosan tuulettimen vastake |
| 8 | Järjestelmän tuulettimen vastake | 17 | Kannen avauksen tunnistuskytkimen vastake |
| 9 | Suoritin | | |

Huomautus: Tietokoneeseen voidaan asentaa kaksi DDR2 (Double Data Rate 2) DIMM (Dual Inline Memory Module) -muistimoduulia.

Luku 2. Laitteiston osien vaihto

Huomautus

Älä avaa tietokonetta tai yritä korjaustoimia, ennen kuin olet lukenut tietokoneen mukana toimitetun *Safety and Warranty Guide* (turvaohjeet ja takuutiedot) -julkaisun tai tietokoneen *Hardware Maintenance Manual* (HMM) -julkaisun "tärkeät turvaohjeet". *Safety and Warranty Guide* -julkaisun tai HMM-julkaisun kopioita voi noutaa WWW-osoitteesta <http://www.lenovo.com/support>.

Huomautus: Käytä vain Lenovon toimittamia osia.

Kannen avaus

Tärkeää

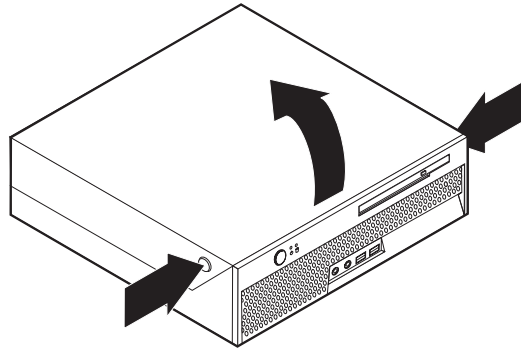


Tee käyttöjärjestelmän lopputoimet ja anna tietokoneen jäähtyä 3 - 5 minuuttia, ennen kuin avaat tietokoneen kannen.

Voit avata tietokoneen kannen seuraavasti:

1. Poista asemista kaikki tallennusvälineet (levykkeet, CD-levyt ja nauhat), tee käyttöjärjestelmän lopputoimet ja katkaise virta kaikista tietokoneeseen liitetyistä laitteista ja tietokoneesta.
2. Irrota verkkojohdot pistorasioista.
3. Irrota tietokoneeseen liitetyt kaapelit ja johdot. Näitä ovat kaikki keskusyksikköön liitetyt kaapelit ja johdot (verkkojohdot, siirräntäkaapelit ja muut kaapelit).
4. Jos keskusyksikkö on jalustalla, irrota jalusta.
5. Poista mahdolliset kantta kiinni pitävät lukot.

6. Paina tietokoneen sivuilla olevia painikkeita ja avaa kansi kääntämällä sitä ylöspäin (katso kuvaa).



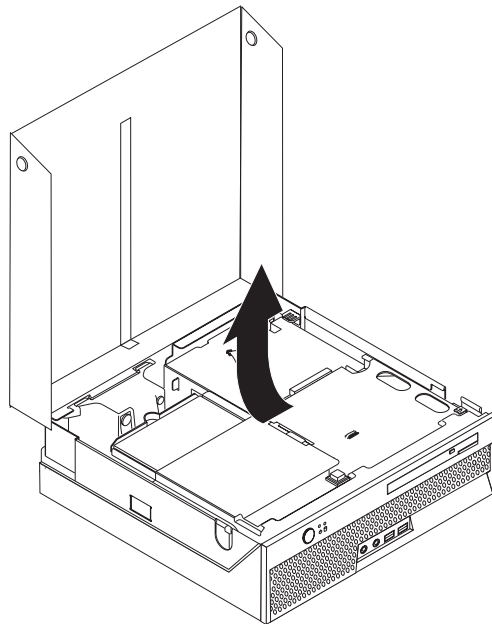
Virtalähteen vaihto

Huomautus

Älä avaa tietokonetta tai yritä korjaustoimia, ennen kuin olet lukenut tietokoneen mukana toimitetun *Safety and Warranty Guide* (turvaohjeet ja takuutiedot) -julkaisun tai tietokoneen *Hardware Maintenance Manual* (HMM) -julkaisun "tärkeät turvaohjeet". *Safety and Warranty Guide* -julkaisun tai *HMM*-julkaisun kopioita voi noutaa WWW-osoitteesta <http://www.lenovo.com/support>.

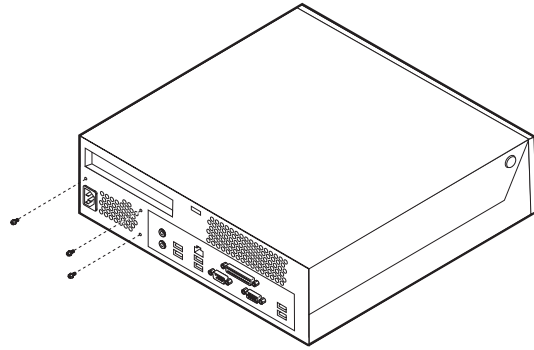
Tämä jakso sisältää virtalähteen vaihto-ohjeet.

1. Avaa tietokoneen kansi. Lisätietoja on kohdassa "Kannen avaus" sivulla 5.
2. Käännä asemapaikkakehikkoa ylöspäin, niin että saat virtalähteen näkyviin.

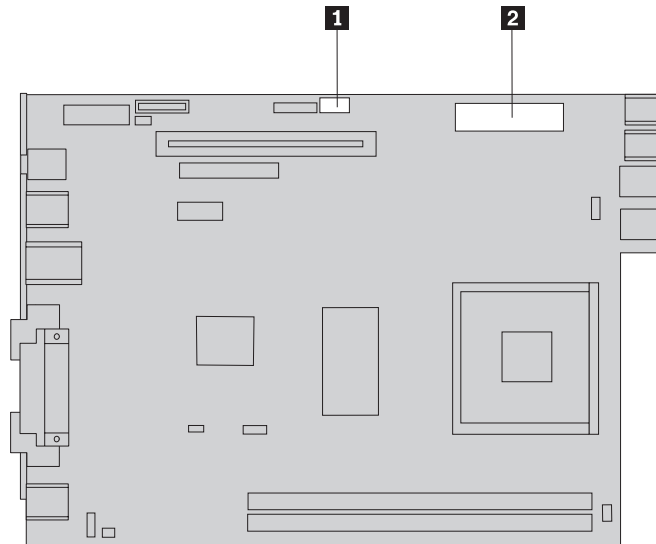


3. Irrota PCI-liitinkortti. Lisätietoja on kohdassa "PCI-sovittimen vaihto" sivulla 27.

4. Poista rungon takaosassa olevat virtalähteen kolme kiinnitysruuvia.

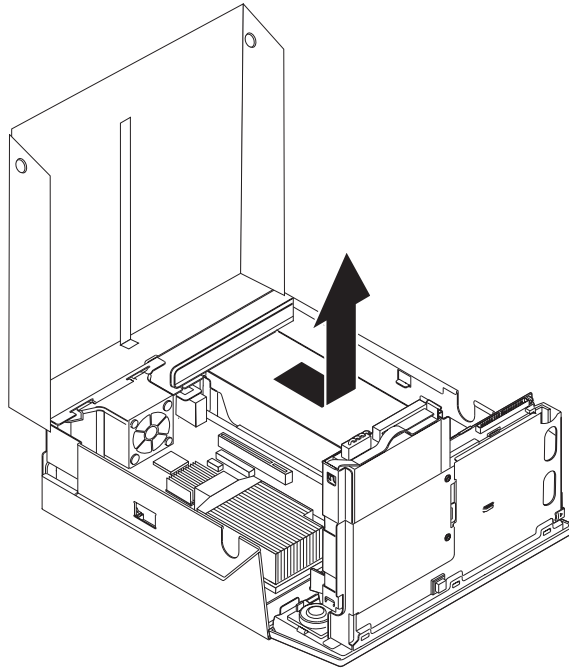


5. Irrota virtalähteen kaapelit emolevyn vastakkeista **1** ja **2** kaikista asemista.



6. Irrota virtalähteen kaapelit kaikista asemista.

7. Poista virtalähdeyksikkö tietokoneesta.



8. Asenna uusi virtalähdeyksikkö runkoon siten, että virtalähdeyksikössä olevat ruuvien reiät ovat kohdakkain rungossa olevien reikien kanssa.

Huomautus: Käytä vain Lenovon toimittamia ruuveja.

9. Kiinnitä virtalähdeyksikkö kiertämällä kolme kiinnitysruuvia rungon takalevyn läpi tiukasti virtalähdeyksikköön.
10. Liitä kaikki virtalähteen kaapelit takaisin paikoilleen aseisiin ja emolevyyn.
11. Asenna PCI-liitinkortti takaisin paikalleen.
12. Siirry kohtaan "Osien vaihdon viimeistely" sivulla 37.

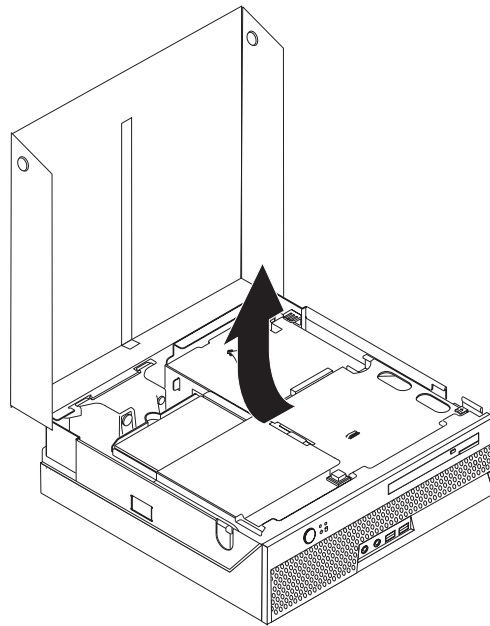
Emolevyn vaihto

Huomautus

Älä avaa tietokonetta tai yritä korjaustoimia, ennen kuin olet lukenut tietokoneen mukana toimitetun *Safety and Warranty Guide* (turvaohjeet ja takuutiedot) -julkaisun tai tietokoneen *Hardware Maintenance Manual (HMM)* -julkaisun "tärkeät turvaohjeet". *Safety and Warranty Guide* -julkaisun tai *HMM*-julkaisun kopioita voi noutaa WWW-osoitteesta <http://www.lenovo.com/support>.

Tämä jakso sisältää emolevyn vaihto-ohjeet.

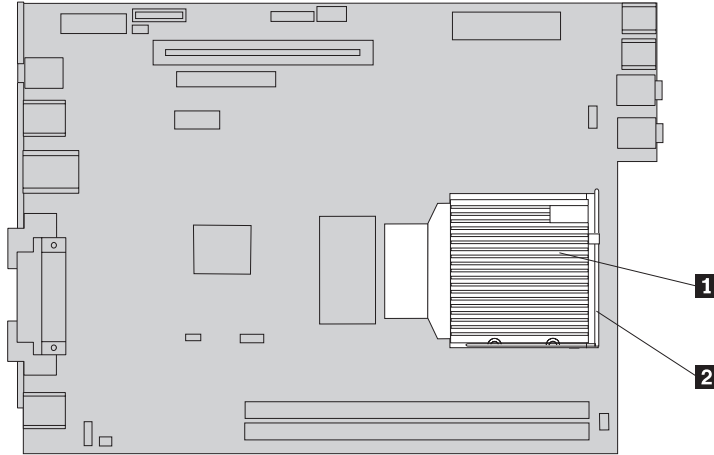
1. Avaa tietokoneen kansi. Lisätietoja on kohdassa "Kannen avaus" sivulla 5.
2. Käännä asemapaikkakehikko ylöspäin, niin että saat emolevyn näkyviin.



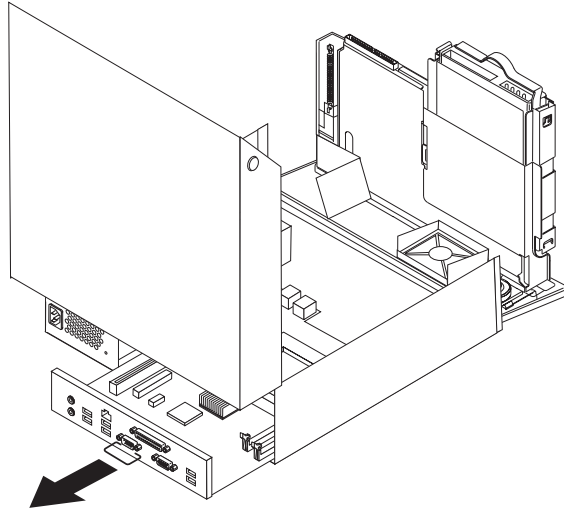
3. Irrota PCI-liitinkortti. Lisätietoja on kohdassa "PCI-sovittimen vaihto" sivulla 27.
4. Paikanna takaosan tuuletinmoduuli ja takaosan tuulettimen vastake. Tutustu kohdissa "Sisäisten osien sijainti" sivulla 3 ja "Emolevyn osien sijainti" sivulla 4 oleviin ohjeisiin.
5. Irrota takaosan tuulettimen kaapeli ja poista takaosan tuuletinmoduuli nostamalla se irti emolevystä.
6. Merkitse muistiin kaikkien liitântäkaapelien sijainti emolevyssä. Asennettaessa uutta emolevyä on tärkeää, että kaapelit kiinnitetään uuteen emolevyyn oikein.
7. Irrota kaikki emolevyyn liitetyt kaapelit. Lisätietoja on kohdassa "Emolevyn osien sijainti" sivulla 4.
8. Merkitse muistiin muistimoduulien sijainti ja irrota moduulit viallisesta emolevystä. Lisätietoja on kohdassa "Muistimoduulin vaihto" sivulla 25.

9. Irrota jäähdytyslevy **1** emolevystä kääntämällä jäähdytyslevyn kiinnitysvipua **2**, kunnes se on yläasennossaan. Nosta jäähdytyslevy irti emolevystä.

Huomautus: Aseta jäähdytyslevy varovasti kyljelleen puhtaalle, tasaiselle alustalle siten, ettei jäähdytyslevyn pohjassa oleva lämpöä johtava kerros kosketa alustaa ja likaannu.

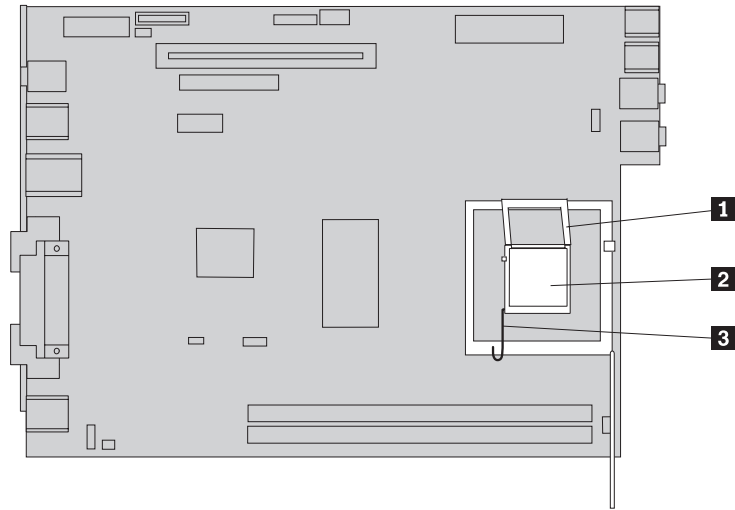


10. Vedä emolevy alustoineen ulos tietokoneen rungon takaosasta emolevyn takaosassa olevan kahvan avulla.

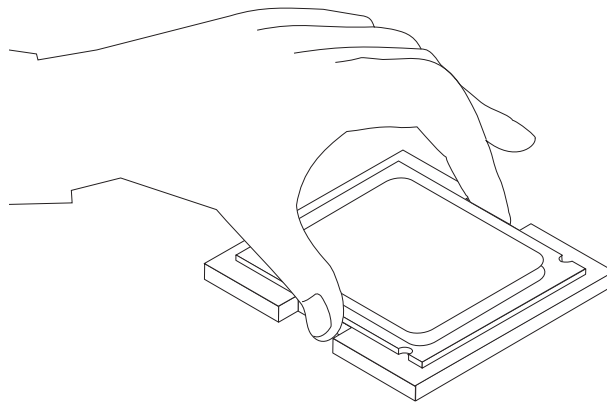


11. Aseta viallinen emolevy uuden emolevyn viereen puhtaalle, tasaiselle alustalle.

12. Irrota suoritin viallisesta emolevystä vapauttamalla suorittimen **2** kiinnitysvipu **3** ja kääntämällä suorittimen pidikettä **1**, kunnes se on täysin auki.



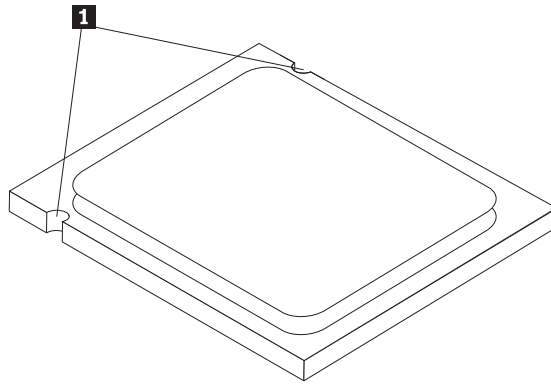
13. Poista suoritin emolevystä nostamalla se irti suoritinvastakkeesta.



Tärkeää

Älä kosketa suorittimen pohjassa olevia kullattuja liittimiä. Jos joudut tarttumaan suorittimeen, kosketa vain sen sivuja.

- a. Pane merkille suorittimessa olevien lovien **1** suunta, sillä se on otettava huomioon asennettaessa suoritinta uuteen emolevyyn.

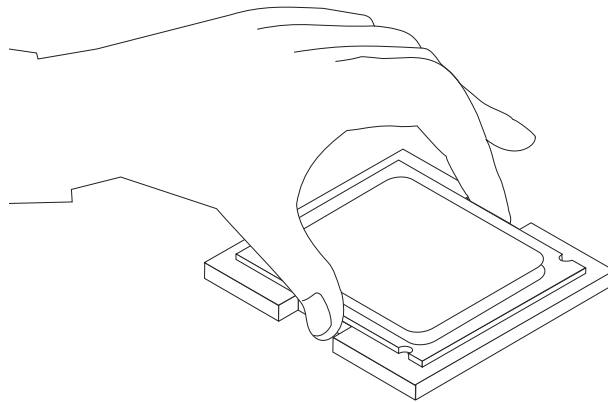


- b. Älä pudota mitään suoritinvastakkeen päälle sen ollessa avoimena. Pidä kaikki liittimet mahdollisimman puhtaina.
14. Vapauta uuden emolevyn suorittimen kiinnitysvipu ja käännä suorittimen pidikettä, kunnes se on täysin auki.
15. Aseta suoritin siten, että siinä olevat lovet ovat kohdakkain suoritinvastakkeen kielekkeiden kanssa.

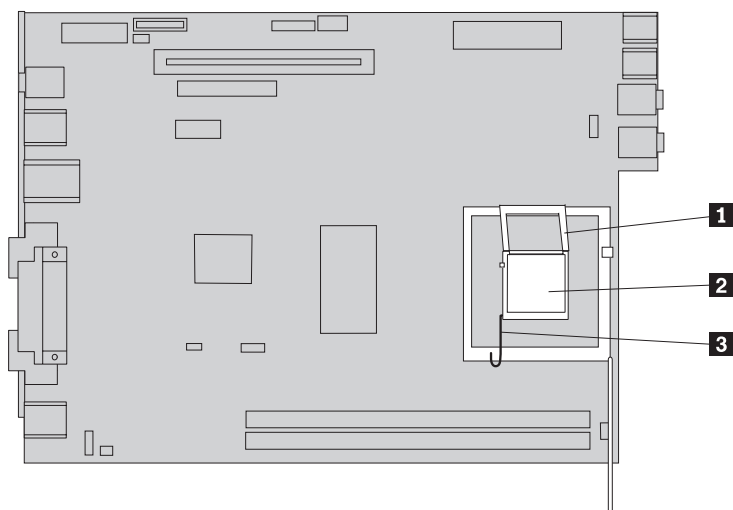
Tärkeää

Älä kallista suoritinta asentaessasi sitä suoritinvastakkeeseen. Muutoin suorittimen nastat saattavat vahingoittua.

16. Laske suoritin suoraan uuden emolevyn suoritinvastakkeeseen.

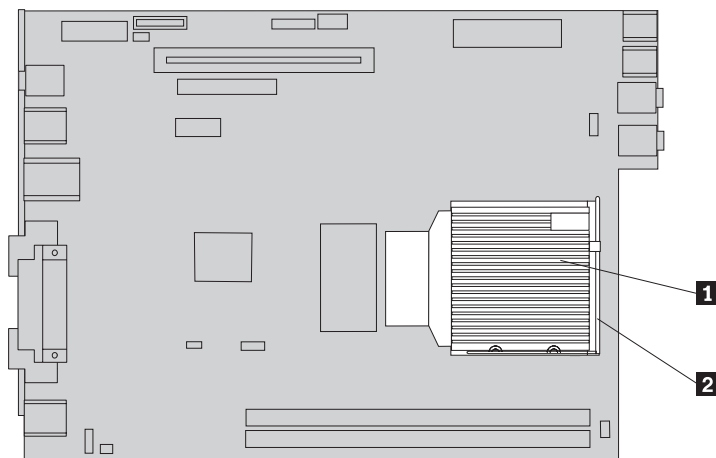


17. Laske suorittimen pidike **1** alas ja lukitse se kääntämällä vipu **3** alas. Varmista, että vipu on kunnolla lukittunut ala-asentoonsa.



Huomautus: Uudessa emolevyssä on suorittimen pidikkeen päällä vastaketta suojaava musta suojakuori. Kun lukitset suorittimen paikalleen, poista tämä muovinen suojakuori. Aseta musta muovinen suojakuori viallisen emolevyn suorittimen pidikkeen päälle.

18. Asenna uusi emolevy alustoineen tukevasti paikalleen tietokoneen rungon takaosaan.
19. Aseta jäähdytyslevy **1** paikalleen ja kiinnitä se painamalla vipu **2** alas.



20. Asenna muistimoduulit uuteen emolevyyn vastaaviin paikkoihin, joissa ne olivat vioittuneessa emolevyssä. Lisätietoja on kohdassa "Muistimoduulin vaihto" sivulla 25.
21. Kytke kaikki emolevystä irrotetut kaapelit takaisin paikoilleen. Lisätietoja on kohdassa "Emolevyn osien sijainti" sivulla 4.
22. Asenna irrotettu PCI-liitinkortti takaisin paikalleen. Lisätietoja on kohdassa "PCI-sovittimen vaihto" sivulla 27.
23. Asenna takaosan tuuletinmoduuli takaisin paikalleen ja kytke tuulettimen kaapeli emolevyyn.
24. Siirry kohtaan "Osien vaihdon viimeistely" sivulla 37.

Suorittimen vaihto

Huomautus

Älä avaa tietokonetta tai yritä korjaustoimia, ennen kuin olet lukenut tietokoneen mukana toimitetun *Safety and Warranty Guide* (turvaohjeet ja takuutiedot) -julkaisun tai tietokoneen *Hardware Maintenance Manual* (HMM) -julkaisun "tärkeät turvaohjeet". *Safety and Warranty Guide* -julkaisun tai *HMM*-julkaisun kopioita voi noutaa WWW-osoitteesta <http://www.lenovo.com/support>.

Uuden suorittimen mukana toimitetaan uusi jäähdytyslevy. Uudessa suorittimessa on käytettävä uutta jäähdytyslevyä. Jos käytät vanhaa jäähdytyslevyä yhdessä uuden suorittimen kanssa, tietokone saattaa ylikuumentua ja siinä saattaa ilmetä satunnaisia toimintahäiriöitä.

Tärkeää

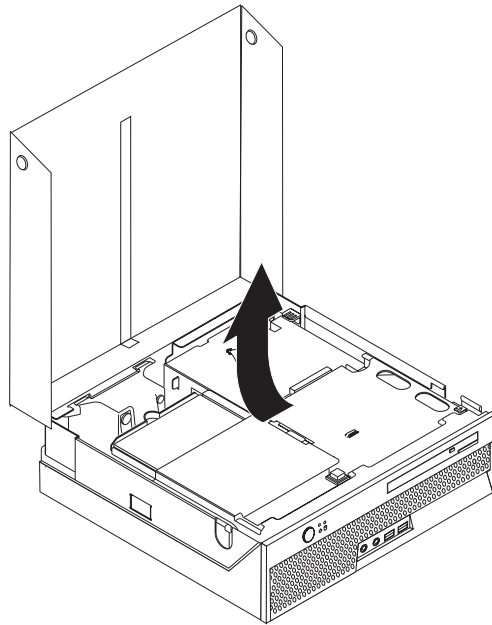
Tartu suorittimeen vain sen sivuista. Älä kosketa suorittimen pohjassa olevia kullattuja liittimiä.

Tämä jakso sisältää suorittimen vaihto-ohjeet.

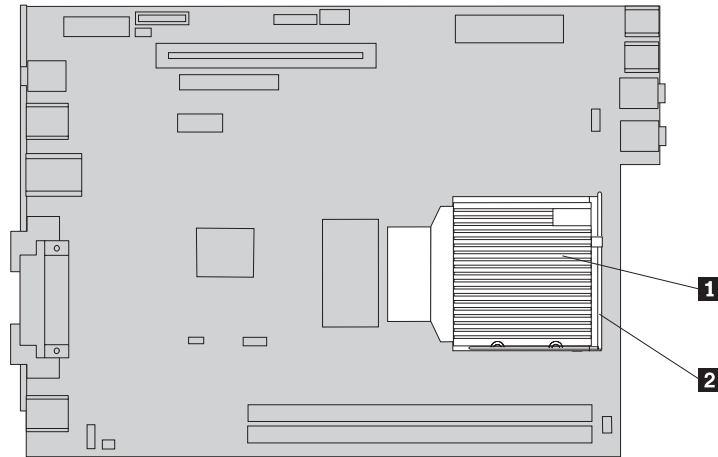
Tärkeää

Katkaise tietokoneesta virta vähintään tuntia ennen suorittimen irrottamista, jotta suorittimen ja jäähdytyslevyn välinen lämpöä johtava kerros ehtii jäähtyä.

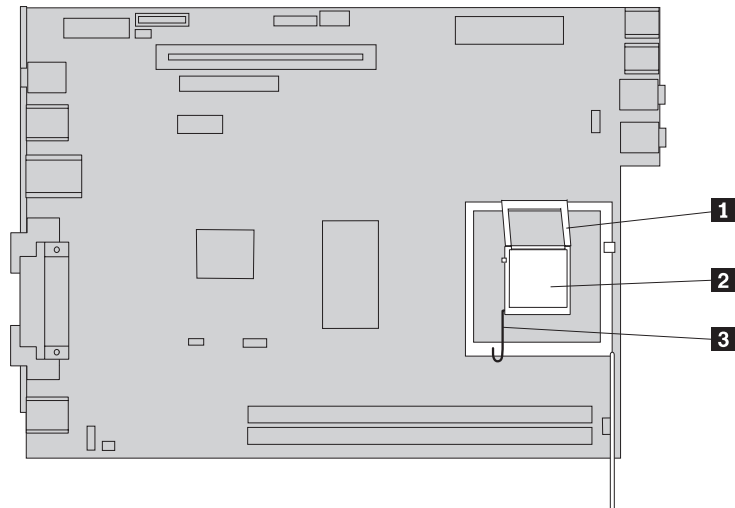
1. Avaa tietokoneen kansi. Lisätietoja on kohdassa "Kannen avaus" sivulla 5.
2. Käännä asemapaikkakehikkoa ylöspäin, niin että saat emolevyn näkyviin.



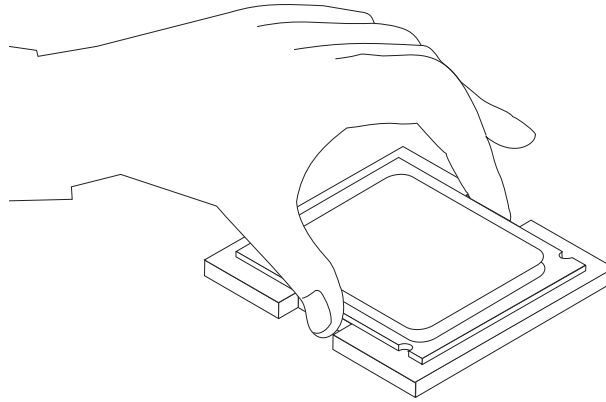
3. Paikanna emolevyssä oleva suorittimen tuuletin vastake. Lisätietoja on kohdassa "Emolevyn osien sijainti" sivulla 4.
4. Irrota suorittimen tuuletin kaapeli emolevystä.
5. Irrota jäähdytyslevy **1** emolevystä kääntämällä jäähdytyslevyn kiinnitysvipua **2**, kunnes se on yläasennossaan. Nosta jäähdytyslevy irti emolevystä.



6. Vapauta suorittimen **2** kiinnitysvipu **3** ja käänä suorittimen pidikettä **1**, kunnes se on täysin auki.



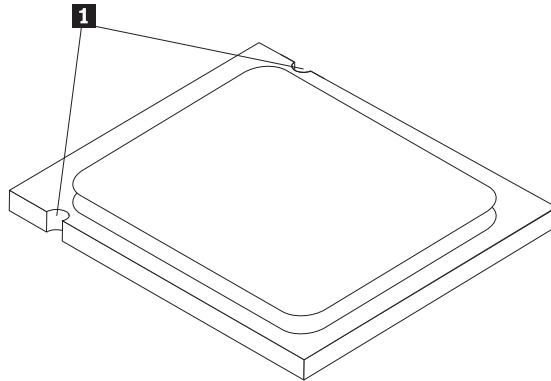
7. Poista suoritin emolevystä nostamalla se irti suoritinvastakkeesta.



Tärkeää

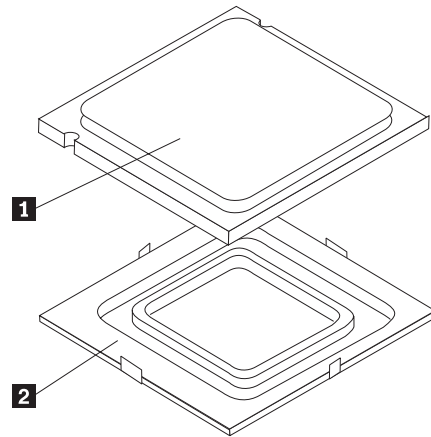
Älä kosketa suorittimen pohjassa olevia kullattuja liittimiä. Tartu suorittimeen vain sen sivuista.

- a. Pane merkille suorittimessa olevien lovien **1** suunta, sillä se on otettava huomioon asennettaessa suoritinta uudelleen emolevyyn.



- b. Älä pudota mitään suoritinvastakkeen päälle sen ollessa avoimena. Pidä kaikki liittimet mahdollisimman puhtaina.
8. Varmista, että suorittimen pidikkeen vipu on kokonaan auki.

9. Irrota suorittimen **1** kullattujen liittimien musta suojakuori **2**, mutta älä poista sitä. Nosta uusi suoritin ja poista sitten suojakuori kokonaan. Aseta musta suojakuori vanhan suorittimen päälle.

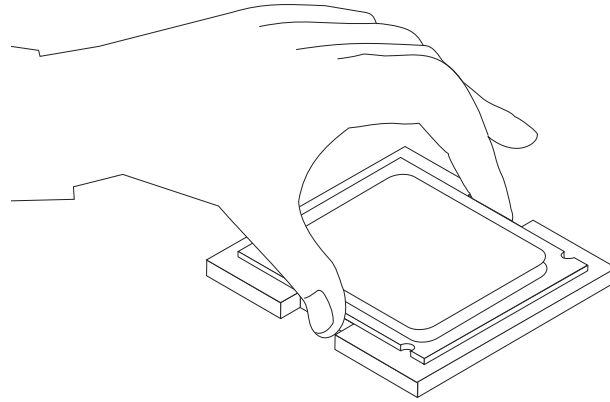


10. Aseta suoritin siten, että siinä olevat lovet ovat kohdakkain suoritinvastakkeen kielekkeiden kanssa.

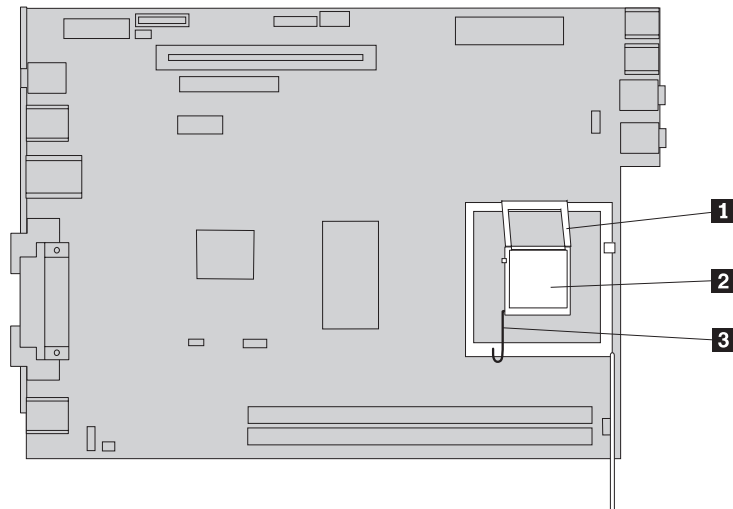
Tärkeää

Älä kallista suoritinta asentaessasi sitä suoritinvastakkeeseen. Muutoin suorittimen nastat saattavat vahingoittua.

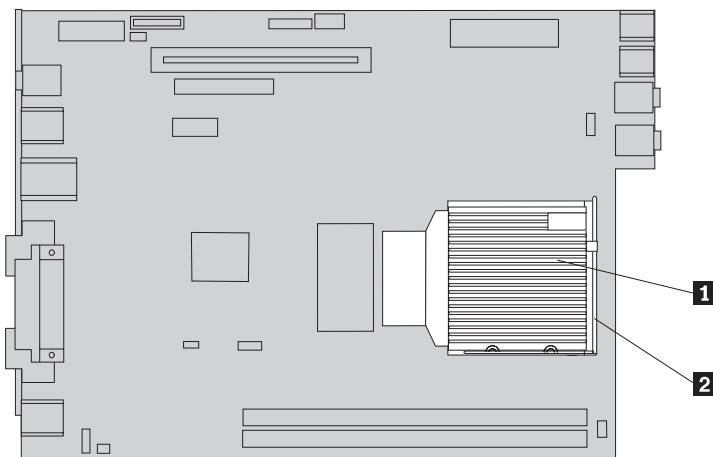
11. Laske suoritin suoraan suoritinvastakkeeseen.



12. Laske suorittimen pidike **1** alas ja lukitse se kääntämällä vipu **3** alas. Varmista, että vipu on lukittunut kunnolla.



13. Aseta uusi jäähdytyslevy **1** paikalleen ja kiinnitä se painamalla vipu **2** alas.



14. Kytke suorittimen tuulettimen kaapeli takaisin emolevyyn.
15. Siirry kohtaan "Osien vaihdon viimeistely" sivulla 37.

Kiintolevyaseman vaihto

Huomautus

Älä avaa tietokonetta tai yritä korjaustoimia, ennen kuin olet lukenut tietokoneen mukana toimitetun *Safety and Warranty Guide* (turvaohjeet ja takuutiedot) -julkaisun tai tietokoneen *Hardware Maintenance Manual (HMM)* -julkaisun "tärkeät turvaohjeet". *Safety and Warranty Guide* -julkaisun tai *HMM*-julkaisun kopioita voi noutaa WWW-osoitteesta <http://www.lenovo.com/support>.

Tämä jakso sisältää kiintolevyaseman vaihto-ohjeet.

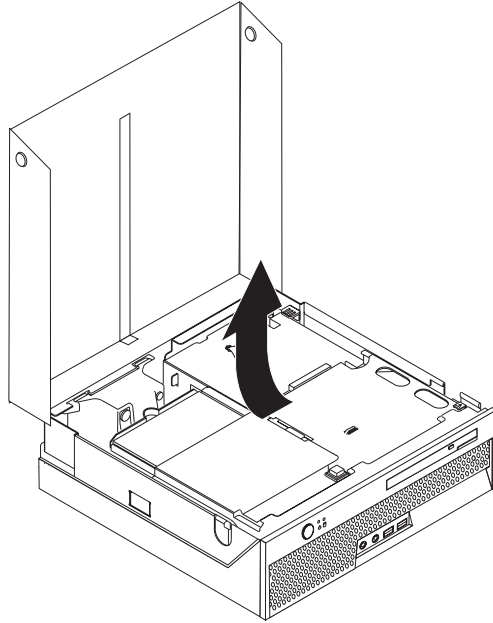
Tärkeää

Uuden kiintolevyaseman mukana toimitetaan myös joukko *Elvytys-CD-tietolevyjä*. *Elvytys-CD-tietolevyjen* avulla voit palauttaa tietokoneen kiintolevyn sisällön tietokoneen toimitusajankohdan mukaiseen tilaan. Lisätietoja esiasennetun ohjelmiston elvytyksestä on *Pikaoppaan* sisältämissä ohjelmien elvytysohjeissa.

Voit vaihtaa kiintolevyn seuraavasti:

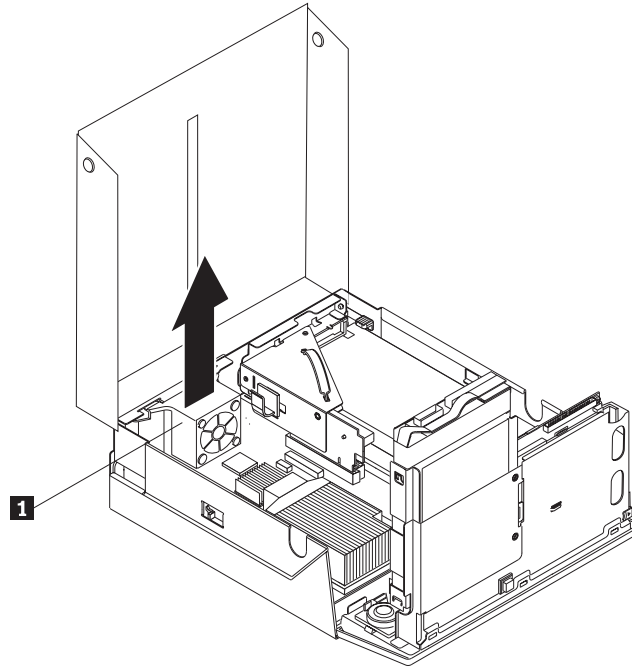
1. Avaa tietokoneen kansi. Lisätietoja on kohdassa "Kannen avaus" sivulla 5.

2. Käännä asemapaikkakehikkoa ylöspäin, niin että saat kiintolevyaseman näkyviin.



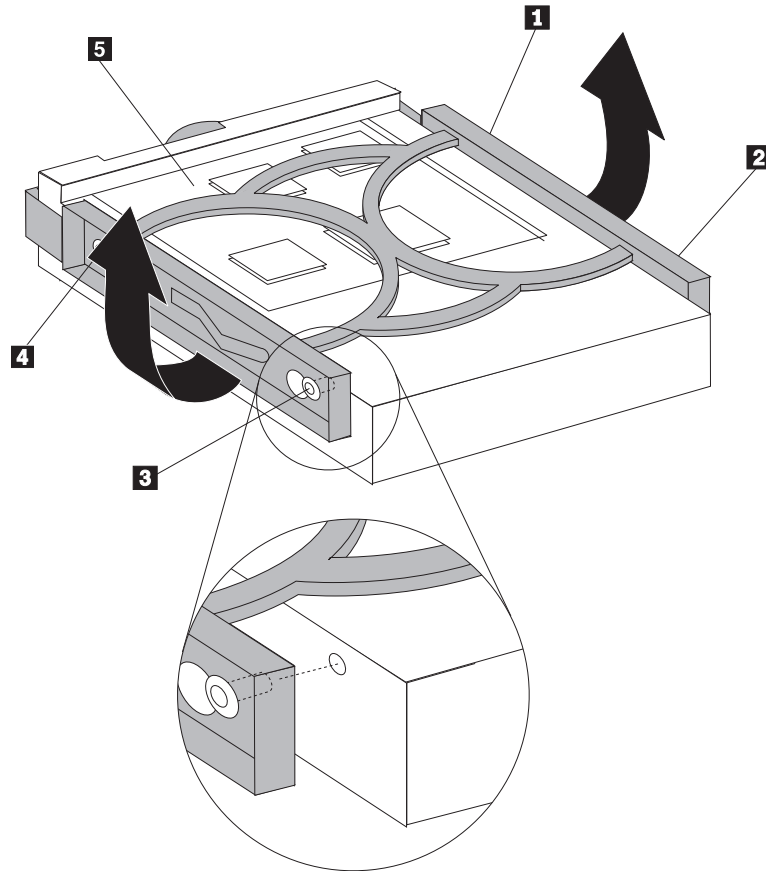
3. Irrota liitäntä- ja virtakaapelit kiintolevyaseman takaosasta.

4. Poista kiintolevyasema pidikkeineen asemapaikasta nostamalla sitä ylöspäin.



5. Irrota viallinen kiintolevyasema sinisestä pidikkeestä taivuttamalla pidikettä sen verran, että saat aseman työnnettyksi irti.

6. Aseta uusi kiintolevyasema siniseen pidikkeeseen taivuttamalla pidikettä ja kohdistamalla pidikkeen nastat **1** - **4** kiintolevyaseman reikiin. Älä kosketa kiintolevyaseman pohjassa olevaa piirilevyä **5**.



7. Asenna uusi kiintolevyasema asemapaikkaan siten, että se napsahtaa paikalleen.
8. Kytke liitäntä- ja virtakaapelit kiintolevyaseman takaosaan.
9. Siirry kohtaan "Osien vaihdon viimeistely" sivulla 37.

Optisen aseman vaihto

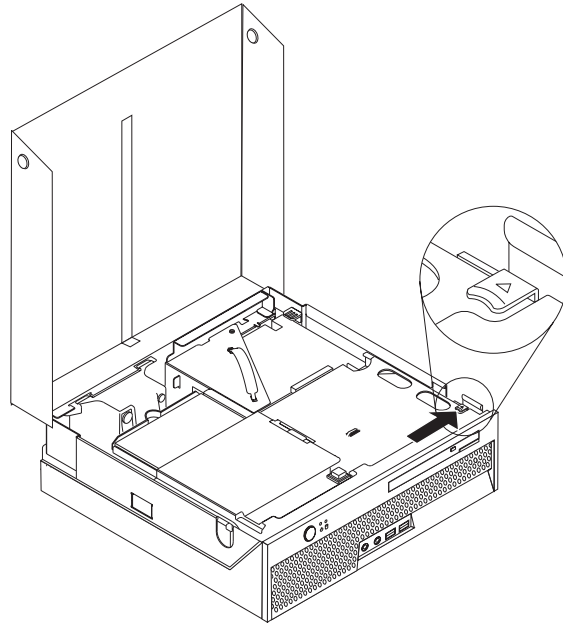
Huomautus

Älä avaa tietokonetta tai yritä korjaustoimia, ennen kuin olet lukenut tietokoneen mukana toimitetun *Safety and Warranty Guide* (turvaohjeet ja takuutiedot) -julkaisun tai tietokoneen *Hardware Maintenance Manual* (HMM) -julkaisun "tärkeät turvaohjeet". *Safety and Warranty Guide* -julkaisun tai *HMM*-julkaisun kopioita voi noutaa WWW-osoitteesta <http://www.lenovo.com/support>.

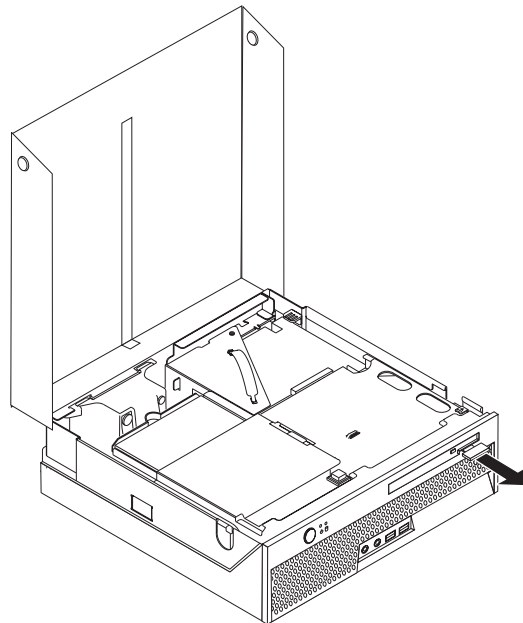
Tämä jakso sisältää optisen aseman vaihto-ohjeet.

1. Avaa tietokoneen kansi. Lisätietoja on kohdassa "Kannen avaus" sivulla 5.

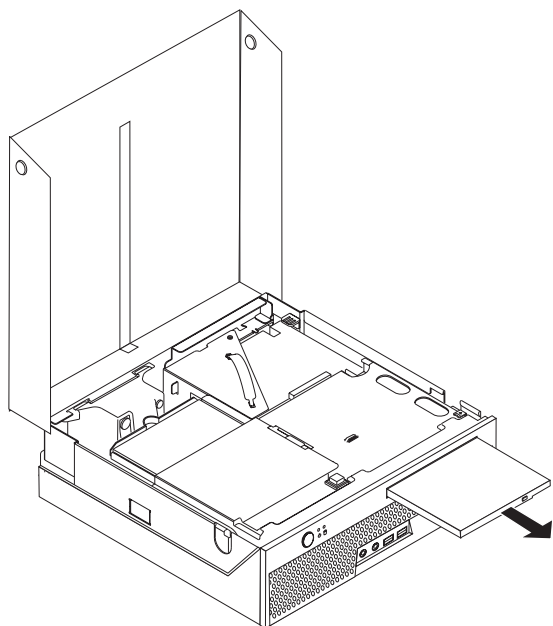
2. Paina optisen aseman avauspainiketta.



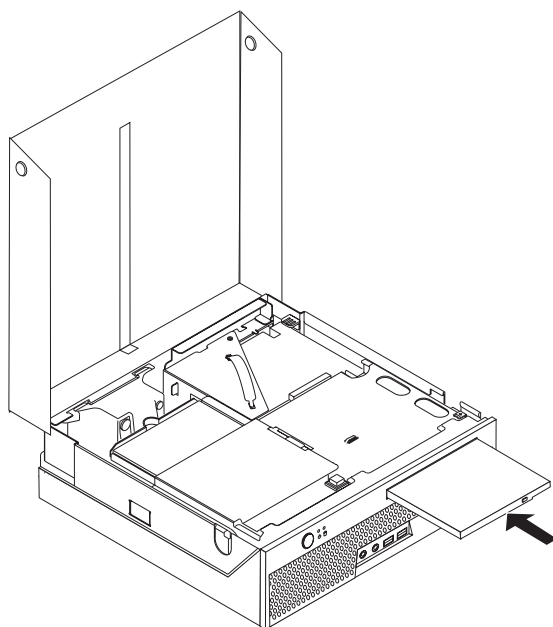
3. Vedä poistovivusta.



4. Liu'uta optinen asema ulos tietokoneesta.



5. Asenna uusi optinen asema asemapaikkaan niin, että se lukittuu paikalleen.



6. Siirry kohtaan "Osien vaihdon viimeistely" sivulla 37.

Muistimoduulin vaihto

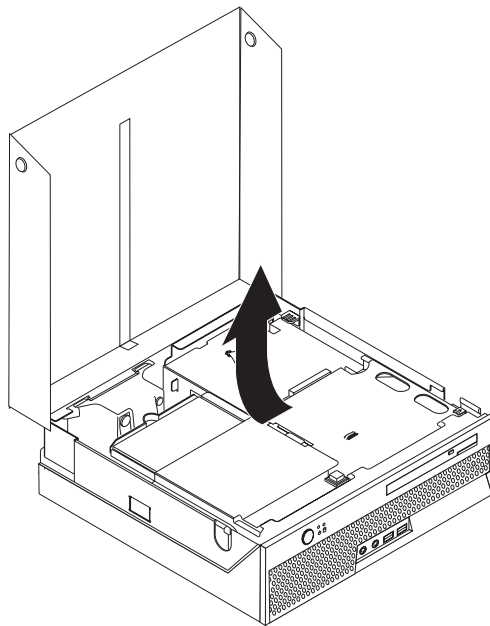
Huomautus

Älä avaa tietokonetta tai yritä korjaustoimia, ennen kuin olet lukenut tietokoneen mukana toimitetun *Safety and Warranty Guide* (turvaohjeet ja takuutiedot) -julkaisun tai tietokoneen *Hardware Maintenance Manual* (HMM) -julkaisun "tärkeät turvaohjeet". *Safety and Warranty Guide* -julkaisun tai HMM-julkaisun kopioita voi noutaa WWW-osoitteesta <http://www.lenovo.com/support>.

Tämä jakso sisältää muistimoduulin vaihto-ohjeet.

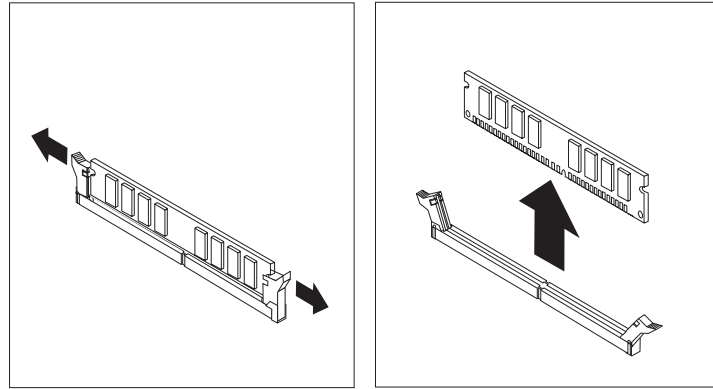
Huomautus: Tietokoneeseen voi asentaa kaksi muistimoduulia.

1. Avaa tietokoneen kansi. Lisätietoja on kohdassa "Kannen avaus" sivulla 5.
2. Käännä asemapaikkakehikko ylöspäin, niin että saat emolevyn näkyviin.

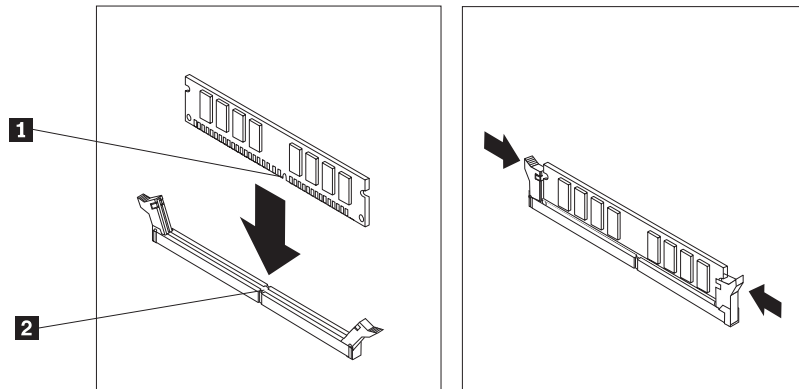


3. Poista kaikki muistivastakkeiden tiellä olevat osat.

4. Irrota vaihdettava muistimoduuli avaamalla jousipidikkeet kuvassa esitetyllä tavalla.



5. Aseta korvaava muistimoduuli muistivastakkeen yläpuolelle. Varmista, että muistimoduulin kohdistusura **1** on kohdakkain emolevyn vastakkeessa olevan ohjausulokkeen **2** kanssa. Paina muistimoduulia suoraan alaspäin vastakkeeseen, kunnes pidikkeet sulkeutuvat.



6. Siirry kohtaan "Osien vaihdon viimeistely" sivulla 37.

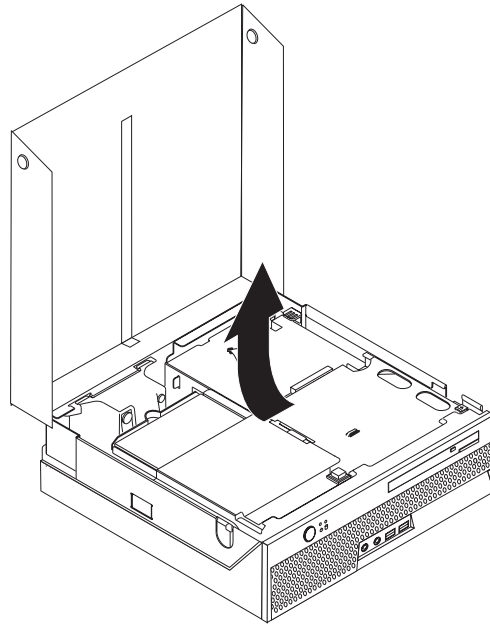
PCI-sovittimen vaihto

Huomautus

Älä avaa tietokonetta tai yritä korjaustoimia, ennen kuin olet lukenut tietokoneen mukana toimitetun *Safety and Warranty Guide* (turvaohjeet ja takuutiedot) -julkaisun tai tietokoneen *Hardware Maintenance Manual* (HMM) -julkaisun "tärkeät turvaohjeet". *Safety and Warranty Guide* -julkaisun tai *HMM*-julkaisun kopioita voi noutaa WWW-osoitteesta <http://www.lenovo.com/support>.

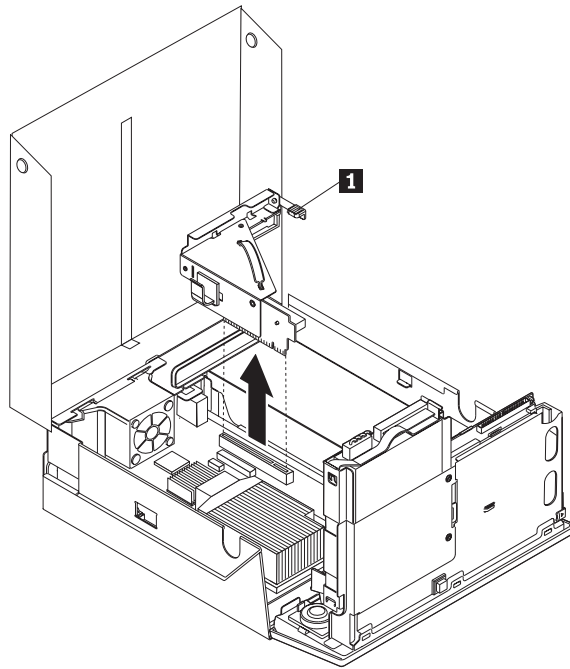
Tämä jakso sisältää PCI-sovitinkortin vaihto-ohjeet.

1. Avaa tietokoneen kansi. Lisätietoja on kohdassa "Kannen avaus" sivulla 5.
2. Käännä asemapaikkakehikko ylöspäin, niin että saat emolevyn näkyviin.

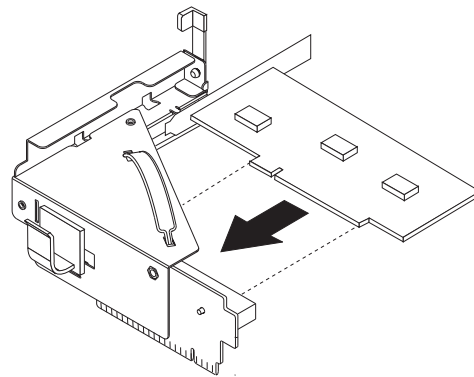


3. Paikanna kaapelinpuristin. Lisätietoja on kohdassa "Sisäisten osien sijainti" sivulla 3.
4. Irrota kaikki kaapelit kaapelinpuristimesta, joka on kiinnitetty PCI-liitinkorttiin.

5. Poista PCI-liitinkortti tietokoneesta vetämällä sinistä kahvaa **1** ylöspäin.



6. Käännä sovitinkorttien lukitussalpa ylöspäin ja irrota viallinen sovitinkortti.
7. Poista uusi sovitinkortti staattiselta sähköltä suojaavasta pakkauksesta.
8. Asenna uusi sovitinkortti PCI-liitinkortin asianmukaiseen laajennusvastakkeeseen.



9. Lukitse sovitinkortti paikalleen kääntämällä sovitinkorttien lukitussalpa alas.
10. Asenna PCI-liitinkortti takaisin emolevyyn.
11. Siirry kohtaan "Osien vaihdon viimeistely" sivulla 37.

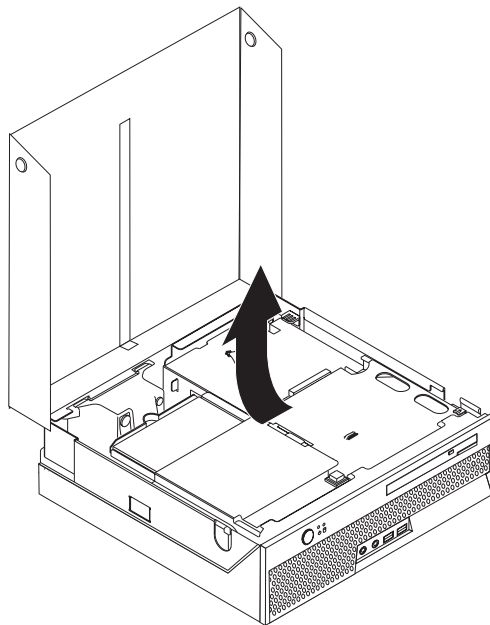
Järjestelmän tuulettimen vaihto

Huomautus

Älä avaa tietokonetta tai yritä korjaustoimia, ennen kuin olet lukenut tietokoneen mukana toimitetun *Safety and Warranty Guide* (turvaohjeet ja takuutiedot) -julkaisun tai tietokoneen *Hardware Maintenance Manual* (HMM) -julkaisun "tärkeät turvaohjeet". *Safety and Warranty Guide* -julkaisun tai *HMM*-julkaisun kopioita voi noutaa WWW-osoitteesta <http://www.lenovo.com/support>.

Tämä jakso sisältää järjestelmän tuulettimen vaihto-ohjeet.

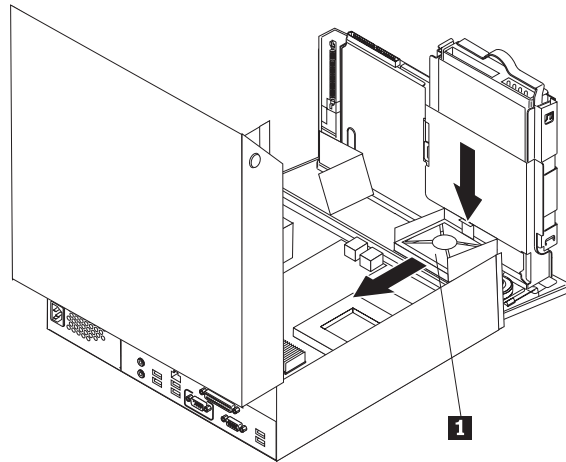
1. Avaa tietokoneen kansi. Lisätietoja on kohdassa "Kannen avaus" sivulla 5.
2. Käännä asemapaikkakehikkoa ylöspäin niin, että saat järjestelmän tuulettimen näkyviin.



3. Paikanna järjestelmän tuuletin. Lisätietoja on kohdassa "Sisäisten osien sijainti" sivulla 3.
4. Irrota järjestelmän tuulettimen kaapeli emolevystä. Lisätietoja on kohdassa "Emolevyn osien sijainti" sivulla 4.

Huomautus: Merkitse muistiin järjestelmän tuulettimen liitântäkaapelin sijainti, kun irrotat kaapelia emolevystä.

5. Paina järjestelmän tuulettimen etupuolella ylhäällä olevaa kielekettä.
6. Irrota järjestelmän tuuletin **1** liu'uttamalla kielekkeet ulos sivuaukoista ja nostamalla tuuletin irti.



7. Asenna uusi järjestelmän tuuletin paikalleen ja kytke sen kaapeli emolevyyn.
8. Siirry kohtaan "Osien vaihdon viimeistely" sivulla 37.

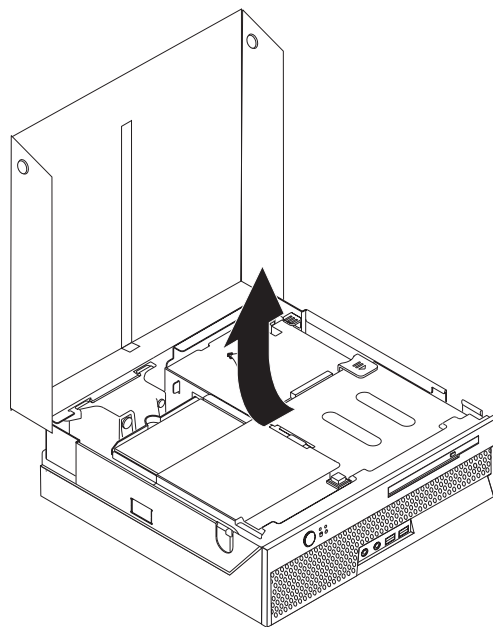
Takaosan tuuletinmoduulin vaihto

Huomautus

Älä avaa tietokonetta tai yritä korjaustoimia, ennen kuin olet lukenut tietokoneen mukana toimitetun *Safety and Warranty Guide* (turvaohjeet ja takuutiedot) -julkaisun tai tietokoneen *Hardware Maintenance Manual (HMM)* -julkaisun "tärkeät turvaohjeet". *Safety and Warranty Guide* -julkaisun tai *HMM*-julkaisun kopioita voi noutaa WWW-osoitteesta <http://www.lenovo.com/support>.

Tämä jakso sisältää takaosan tuuletinmoduulin vaihto-ohjeet.

1. Avaa tietokoneen kansi. Lisätietoja on kohdassa "Kannen avaus" sivulla 5.
2. Käännä asemapaikkakehikko ylöspäin niin, että saat takaosan tuuletinmoduulin näkyviin.

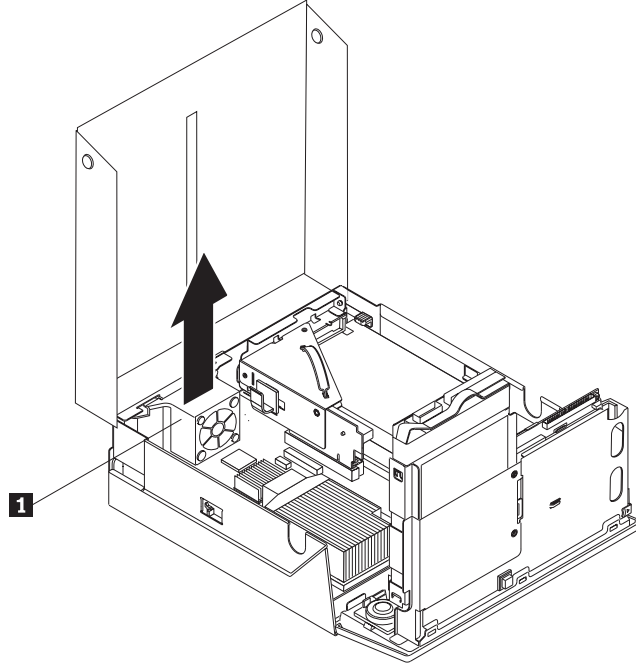


3. Paikanna takaosan tuuletinmoduuli. Lisätietoja on kohdassa "Sisäisten osien sijainti" sivulla 3.

4. Irrota takaosan tuulettimen kaapeli emolevystä. Lisätietoja on kohdassa "Emolevyn osien sijainti" sivulla 4.

Huomautus: Merkitse muistiin takaosan tuulettimen liitäntäkaapelin sijainti, kun irrotat kaapelia emolevystä.

5. Nosta takaosan tuuletinmoduuli irti urista **1**.



6. Asenna uusi takaosan tuuletinmoduuli paikalleen ja kytke takaosan tuulettimen kaapeli emolevvyyn.
7. Katso ohjeita kohdasta "Osien vaihdon viimeistely" sivulla 37.

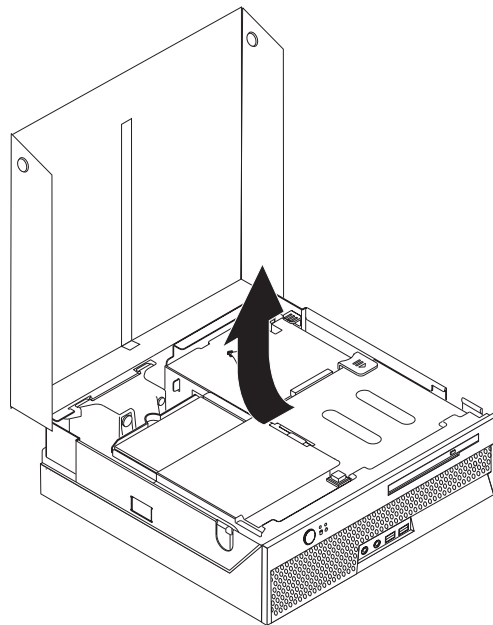
Sisäisen kaiuttimen vaihto

Huomautus

Älä avaa tietokonetta tai yritä korjaustoimia, ennen kuin olet lukenut tietokoneen mukana toimitetun *Safety and Warranty Guide* (turvaohjeet ja takuutiedot) -julkaisun tai tietokoneen *Hardware Maintenance Manual* (HMM) -julkaisun "tärkeät turvaohjeet". *Safety and Warranty Guide* -julkaisun tai *HMM*-julkaisun kopioita voi noutaa WWW-osoitteesta <http://www.lenovo.com/support>.

Tämä jakso sisältää sisäisen kaiuttimen vaihto-ohjeet.

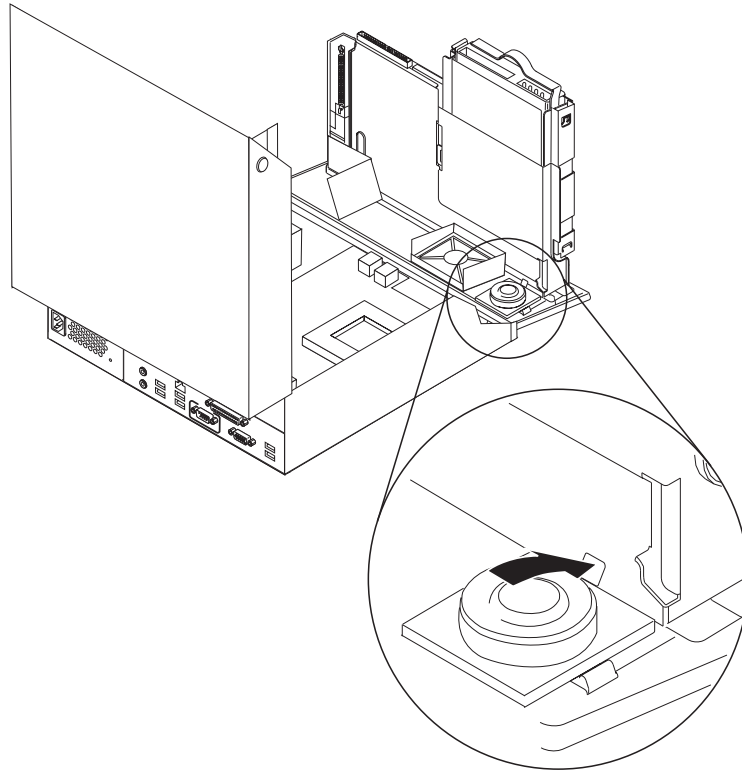
1. Avaa tietokoneen kansi. Lisätietoja on kohdassa "Kannen avaus" sivulla 5.
2. Käännä asemapaikkakehikkoa ylöspäin, niin että saat kaiuttimen vastakkeen näkyviin.



3. Paikanna emolevyssä oleva kaiuttimen vastake. Lisätietoja on kohdassa "Emolevyn osien sijainti" sivulla 4.
4. Irrota kaiuttimen kaapeli emolevystä.

5. Paina kuvassa näkyvää metallikielekettä ja nosta kaiutin pois tietokoneesta.

Huomautus: Tarvittaessa voit käyttää apuna tasakärkistä ruuvitalttaa. Irrota kaiutin varovasti metallikielekkeistä, jotka lukitsevat sen paikalleen.



6. Kohdista uuden kaiuttimen pohja metallikielekkeisiin. Tartu kaiuttimen yläosaan ja painele kaiutinta alaspäin, kunnes se napsahtaa paikalleen.
7. Kytke kaiuttimen kaapeli emolevyyn. Lisätietoja on kohdassa "Emolevyn osien sijainti" sivulla 4.
8. Siirry kohtaan "Osien vaihdon viimeistely" sivulla 37.

Näppäimistön vaihto

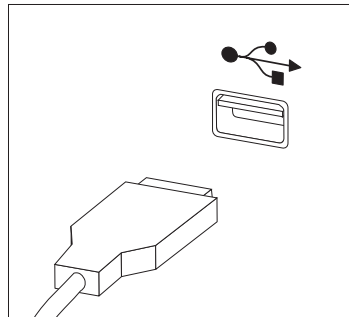
Huomautus

Älä avaa tietokonetta tai yritä korjaustoimia, ennen kuin olet lukenut tietokoneen mukana toimitetun *Safety and Warranty Guide* (turvaohjeet ja takuutiedot) -julkaisun tai tietokoneen *Hardware Maintenance Manual* (HMM) -julkaisun "tärkeät turvaohjeet". *Safety and Warranty Guide* -julkaisun tai HMM-julkaisun kopioita voi noutaa WWW-osoitteesta <http://www.lenovo.com/support>.

Tämä jakso sisältää näppäimistön vaihto-ohjeet.

1. Poista asemista kaikki tallennusvälineet (levykkeet, CD-levyt ja nauhat), tee käyttöjärjestelmän lopputoimet ja katkaise virta kaikista tietokoneeseen liitetyistä laitteista.
2. Irrota verkkojohdot pistorasioista.
3. Paikanna näppäimistön vastake.

Huomautus: Näppäimistö saattaa olla liitetty USB-vastakkeeseen. Katso liitännän mukaan lisätietoja kohdasta "Tietokoneen takaosassa olevien vastakkeiden sijainti" sivulla 2 tai "Tietokoneen etulevyyssä olevien vastakkeiden sijainti" sivulla 1.



4. Irrota viallisen näppäimistön kaapeli tietokoneesta.
5. Kytke uusi näppäimistö tietokoneessa olevaan soveltuvaan vastakkeeseen.
6. Siirry kohtaan "Osien vaihdon viimeistely" sivulla 37.

Hiiren vaihto

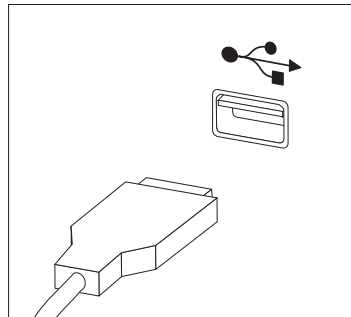
Huomautus

Älä avaa tietokonetta tai yritä korjaustoimia, ennen kuin olet lukenut tietokoneen mukana toimitetun *Safety and Warranty Guide* (turvaohjeet ja takuutiedot) -julkaisun tai tietokoneen *Hardware Maintenance Manual* (HMM) -julkaisun "tärkeät turvaohjeet". *Safety and Warranty Guide* -julkaisun tai HMM-julkaisun kopioita voi noutaa WWW-osoitteesta <http://www.lenovo.com/support>.

Tämä jakso sisältää hiiren vaihto-ohjeet.

1. Poista asemista kaikki tallennusvälineet (levykkeet, CD-levyt ja nauhat), tee käyttöjärjestelmän lopputoimet ja katkaise virta kaikista tietokoneeseen liitettyistä laitteista.
2. Irrota verkkojohdot pistorasioista.
3. Paikanna hiiren vastake.

Huomautus: Hiiri saattaa olla liitetty USB-vastakkeeseen. Katso liitännän mukaan lisätietoja kohdasta "Tietokoneen takaosassa olevien vastakkeiden sijainti" sivulla 2 tai "Tietokoneen etulevyssä olevien vastakkeiden sijainti" sivulla 1.

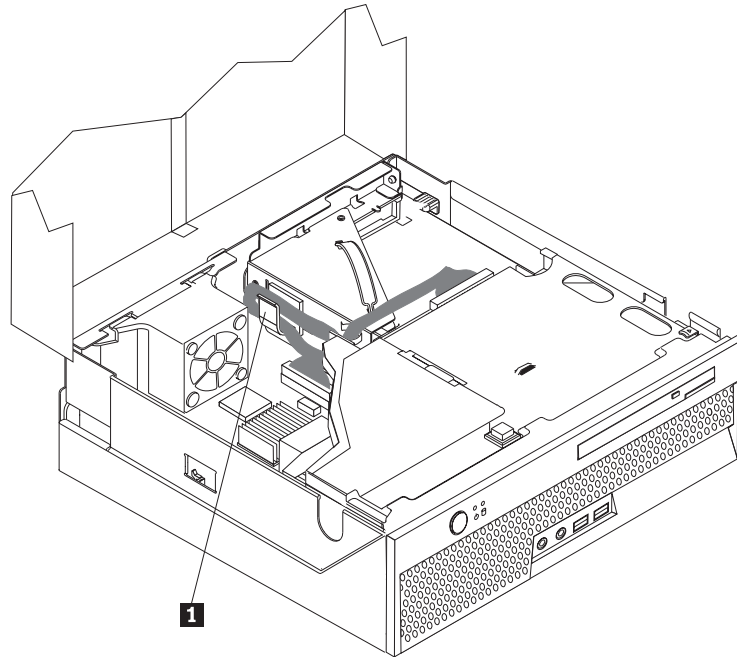


4. Irrota viallisen hiiren kaapeli tietokoneesta.
5. Kytke uusi hiiri tietokoneessa olevaan soveltuvaan vastakkeeseen.
6. Siirry kohtaan "Osien vaihdon viimeistely" sivulla 37.

Osien vaihdon viimeistely

Osien asennuksen tai poiston jälkeen tietokoneen kansi on suljettava ja irrotetut kaapelit ja johdot (myös puhelinkaapeli ja verkkojohto) on kytkettävä takaisin paikoilleen. Joidenkin osien asennuksen jälkeen BIOS-asetusohjelman päivittyneet tiedot on vahvistettava.

1. Varmista, että kaikki asennusta varten irrotetut osat on asennettu oikein takaisin eikä tietokoneen sisään ole jäänyt työkaluja tai irtonaisia ruuveja.
2. Siirrä sivuun kaapelit, jotka saattavat estää kannen kiinnityksen.
3. Laske asemapaikkakehikko alas.
4. Varmista, että kaapelit kulkevat oikein kaapelin pidikkeen **1** kautta.



5. Sulje tietokoneen kansi.
6. Kiinnitä keskusyksikön jalusta, jos asetat tietokoneen pystyasentoon.
Huomautus: Ylikuumentumisen ja osien vaurioitumisen välttämiseksi keskusyksikön jalusta on kiinnitettävä aina, kun tietokonetta pidetään pystyasennossa.
7. Kytke tietokoneen ulkoiset kaapelit ja verkkojohdot takaisin tietokoneeseen. Lisätietoja on kohdassa "Tietokoneen takaosassa olevien vastakkeiden sijainti" sivulla 2.
8. Jos olet vaihtamassa emolevyä, päivitä (flash) BIOS-ohjelmakoodi kohdassa "BIOS-ohjelmakoodin päivitys levykkeestä tai CD-tietolevystä" sivulla 38 olevien ohjeiden mukaan.
9. Voit päivittää kokoonpanon tietokoneen mukana toimitetun *Käyttöoppaan* sisältämien "BIOS-asetusohjelman käyttöä" koskevien ohjeiden avulla.

Huomautus: Useimmissa maissa Lenovo edellyttää viallisten asiakkaiden vaihdettavissa olevien osien palauttamista. Lisätietoja tästä tulee osan mukana tai muutaman päivän kuluttua osan saapumisesta.

BIOS-ohjelmakoodin päivitys levykkeestä tai CD-tietolevystä

Tärkeää

Tarkastele järjestelmätietoja aloittamalla BIOS-asetusohjelma (Setup Utility). Lisätietoja aiheesta on *käyttöoppaan* tai *Hardware Maintenance Manual* -julkaisussa olevissa BIOS-asetusohjelmaa koskevissa ohjeissa. Jos Main-valikossa mainitut ja tietokoneen koteloon merkityt tietokoneen sarjanumero ja tyyppi- ja mallinumero eivät täsmää, kyseiset numerot on muutettava päivittämällä BIOS-ohjelmakoodi.

Voit päivittää BIOS-ohjelmakoodin levykkeestä tai CD-tietolevystä seuraavasti:

Huomautus: Jos BIOS (flash) päivitetään levykkeestä, käytettävissä on oltava optinen USB-levykeasema.

1. Aseta järjestelmäohjelmien päivityslevyke (flash-levyke) levykeasemaan tai järjestelmäohjelmien päivitys-CD-tietolevy optiseen asemaan. Järjestelmäohjelmien päivitykset ovat saatavissa WWW-osoitteesta <http://www.lenovo.com/support/>.

Huomautus: CD-tietolevyn voi asettaa optiseen asemaan vain, jos tietokoneessa on virta kytkettynä.

2. Kytke tietokoneeseen virta. Jos se on jo kytkettynä, katkaise virta ja kytke se uudelleen. Päivitys alkaa.
3. Kun päivitystoiminto kehottaa valitsemaan kielen, paina ensin haluamaasi kieltä vastaavaa numeronäppäintä ja sitten Enter-näppäintä.
4. Kun järjestelmä kehottaa vaihtamaan sarjanumeroa, paina Y-näppäintä.
5. Kirjoita tietokoneen seitsennumeroinen sarjanumero ja paina Enter-näppäintä.
6. Kun järjestelmä kehottaa vaihtamaan koneen tyyppiä tai mallia, paina Y-näppäintä.
7. Kirjoita tietokoneen seitsenmerkkinen tyyppi- tai mallitunnus ja paina Enter-näppäintä.
8. Tee päivitys loppuun noudattamalla näyttöön tulevia ohjeita.

Liite. Huomioon otettavaa

Lenovo ei ehkä tarjoa tässä julkaisussa mainittuja koneita, palveluja ja ominaisuuksia kaikissa maissa. Saat lisätietoja Suomessa saatavana olevista koneista, ohjelmista ja palveluista Lenovon paikalliselta edustajalta. Viittaukset Lenovon koneisiin, ohjelmiin ja palveluihin eivät tarkoita sitä, että vain näitä tuotteita voidaan käyttää. Niiden asemesta on mahdollista käyttää mitä tahansa toiminnaltaan vastaavaa konetta, ohjelmaa tai palvelua, joka ei loukkaa Lenovon tekijänoikeutta tai muita lailla suojattuja oikeuksia. Haluttaessa käyttää yhdessä tämän tuotteen kanssa muita koneita, ohjelmia ja palveluja on niiden käytön arviointi ja tarkistus käyttäjän omalla vastuulla.

Lenovolla voi olla patentteja tai patenttihakemuksia, jotka koskevat tässä julkaisussa esitettyjä asioita. Tämän julkaisun hankinta ei anna mitään lisenssiä näihin patentteihin. Kirjallisia tiedusteluja voi tehdä osoitteeseen

*Lenovo (United States), Inc.
500 Park Offices Drive, Hwy. 54
Research Triangle Park, NC 27709
U.S.A.
Attention: Lenovo Director of Licensing*

LENOVO GROUP LTD TARJOAA TÄMÄN JULKAISUN "SELLAISENAAN" ILMAN MITÄÄN NIMENOMAISESTI TAI KONKLUDENTTISESTI MYÖNNETTYÄ TAKUUTA, MUKAAN LUETTUINA TALOUDELLISTA HYÖDYNNETTÄVYYTTÄ, SOPIVUUTTA TIETTYYN TARKOITUKSEEN JA OIKEUKSIEN LOUKKAAMATTOMUUTTA KOSKEVAT KONKLUDENTTISESTI ILMAISTUT TAKUUT. Joidenkin maiden lainsäädäntö ei salli nimenomaisesti tai konkludenttisesti myönnettujen takuiden rajoittamista, joten edellä olevaa rajoitusta ei sovelleta näissä maissa.

Tämä julkaisu voi sisältää teknisiä epätarkkuuksia ja painovirheitä. Julkaisun tiedot tarkistetaan säännöllisin väliajoin, ja tarpeelliset muutokset tehdään julkaisun uusiin painoksiin. Lenovo saattaa tehdä parannuksia tai muutoksia tässä julkaisussa kuvattuihin tuotteisiin ja ohjelmiin milloin tahansa ilman ennakoilmoitusta.

Tässä julkaisussa kuvattuja tuotteita ei ole tarkoitettu käytettäväksi implantaatiosovelluksissa tai muissa elintoimintoja ylläpitävissä sovelluksissa, joissa toimintahäiriö saattaa aiheuttaa henkilövahingon tai kuoleman. Tämän julkaisun sisältämät tiedot eivät vaikuta Lenovon tuotteiden määrityksiin (spesifikaatioihin) tai takuihin eivätkä muuta niitä. Mikään tässä julkaisussa oleva lausuma ei sisällä nimenomaisesti tai konkludenttisesti ilmaistua Lenovon tai kolmannen osapuolen aineetonta oikeutta koskevaa lisenssiä, sitoumusta tai näiden loukkauksien varalta annettua suojausta. Kaikki tämän julkaisun tiedot perustuvat erityisympäristöissä saatuihin tuloksiin, ja ne esitetään esimerkkinä. Muissa käyttöympäristöissä voidaan saada erilaisia tuloksia.

Lenovo pidättää itsellään oikeuden käyttää ja jakaa palautteena saamiaan tietoja parhaaksi katsomallaan tavalla, niin että siitä ei aiheudu lähettäjälle mitään velvoitteita.

Tässä julkaisussa olevat viittaukset muuhun kuin Lenovon WWW-sivustoon eivät ole osoitus siitä, että Lenovo millään tavoin vastaisi kyseisen WWW-sivuston

sisällöstä tai käytöstä. Viittaukset on tarkoitettu vain helpottamaan lukijan tutustumista muihin WWW-sivustoihin. Kyseisten WWW-sivustojen sisältämä aineisto ei sisälly tähän Lenovo-tuotteeseen tai sitä koskevaan aineistoon. Sivustojen käyttö on käyttäjän omalla vastuulla.

Kaikki julkaisun sisältämät suorituskykytiedot on määritetty testiympäristössä. Suorituskyky muissa toimintaympäristöissä saattaa poiketa merkittävästi ilmoitetuista arvoista. Osa mittauksista on saatettu tehdä kehitteillä olevissa järjestelmissä, eikä mikään takaa, että tulokset ovat samanlaiset yleisesti saatavana olevissa järjestelmissä. Lisäksi osa mittaustuloksista on saatettu saada ekstrapolaation avulla. Todelliset mittaustulokset voivat poiketa ilmoitetuista arvoista. Julkaisun käyttäjien tulee tarkistaa tietojen soveltuvuus omassa erityisympäristössään.

Television käyttöön liittyvä huomautus

Seuraava huomautus koskee malleja, joissa on valmiiksi asennettuna TV-näyttötoiminto.

Tämä tuote sisältää kopiointisuojausmekanismia, joka on suojattu tietyillä Yhdysvalloissa rekisteröidyillä patenteilla sekä yleisellä tekijänoikeussuojalla. Tekijänoikeuden omistavat Macrovision Corporation ja muut oikeudenomistajat. Macrovisionin kopiointisuojausmekanismien käyttö edellyttää Macrovision Corporationin lupaa ja on tarkoitettu ainoastaan kotona tapahtuvaan ja muuhun pienimuotoiseen käyttöön. Muunlaiseen käyttöön tarvitaan Macrovisionin suostumus. Koodin takaisinkääntäminen ja purkaminen on kielletty.

Tavaramerkit

Seuraavat nimet ovat Lenovon tavaramerkkejä Yhdysvalloissa ja muissa maissa:

Lenovo
ThinkCentre.

IBM on International Business Machines Corporationin tavaramerkki Yhdysvalloissa ja muissa maissa.

Muut yritysten, tuotteiden tai palvelujen nimet voivat olla muiden yritysten tavaramerkkejä.

ThinkCentre

Osanumero: 41X6194

(1P) P/N: 41X6194

