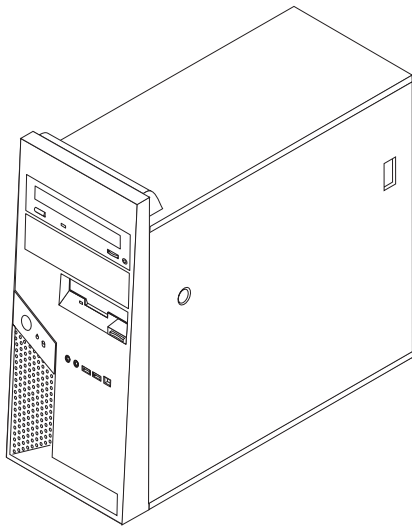


# ThinkCentre

## Handboek voor de gebruiker Typen 8012, 8794, 8798, 8802 Typen 8806, 8811, 8816





Handboek voor de gebruiker

Typen 8012, 8794, 8798, 8802

Typen 8806, 8811, 8816

**Opmerking**

Lees eerst "Belangrijke veiligheidsvoorschriften" op pagina v en Bijlage B, "Kennisgevingen", op pagina 69.

Eerste uitgave (juli 2006)

© Copyright Lenovo 2006.

Portions © Copyright IBM Corp. 2005, 2006.

# Inhoudsopgave

## Belangrijke veiligheidsvoorschriften . . . v

Situaties waarin onmiddellijk handelen vereist is . . .	v
Algemene veiligheidsrichtlijnen . . . . .	vi
Onderhoud . . . . .	vi
Netsnoeren en voedingsadapters . . . . .	vii
Verlengsnoeren en aanverwante apparaten. . . . .	viii
Stekkers en stopcontacten . . . . .	viii
Batterijen . . . . .	viii
Warmteproductie en ventilatie . . . . .	ix
Veiligheid van CD- en DVD-stations . . . . .	ix
Aanvullende veiligheidsinformatie . . . . .	x
Kennisgeving lithiumbatterij . . . . .	x
Veiligheidsvoorschriften voor de modem. . . . .	xi
Verklaring van conformiteit met laserrichtlijnen . . . . .	xi
Kennisgeving voedingseenheid. . . . .	xii

## Introductie . . . . . xiii

### Hoofdstuk 1. De werkplek inrichten . . . 1

Comfort . . . . .	1
Reflectie en verlichting . . . . .	1
Luchtcirculatie. . . . .	2
Stopcontacten en kabel lengte . . . . .	2

### Hoofdstuk 2. De computer installeren . . . 3

De computer aansluiten . . . . .	3
De computer aanzetten . . . . .	8
De installatie van de software voltooien . . . . .	8
Belangrijk om te doen . . . . .	8
Het besturingssysteem bijwerken . . . . .	9
Andere besturingssystemen installeren. . . . .	9
Antivirussoftware bijwerken . . . . .	9
De computer afsluiten . . . . .	9

### Hoofdstuk 3. Opties installeren . . . . 11

Kenmerken . . . . .	11
Beschikbare opties . . . . .	15
Specificaties . . . . .	16
Benodigd gereedschap. . . . .	17
Werken met apparaten die gevoelig zijn voor statische elektriciteit . . . . .	17
Externe opties installeren . . . . .	17
De plaats van aansluitingen aan de voorkant van uw computer. . . . .	18
De plaats van aansluitingen aan de achterkant van uw computer . . . . .	19
Stuurprogramma's . . . . .	20
De kap verwijderen. . . . .	20
De montagebeugel voor het vaste-schijfstation verwijderen . . . . .	22
De plaats van componenten . . . . .	23
Onderdelen van de systeemplaat . . . . .	24
Geheugen installeren . . . . .	25
PCI-adapters installeren . . . . .	26

Interne stations installeren . . . . .	27
Stationsspecificaties. . . . .	27
Een station installeren in compartiment 1 of 2 . . . . .	29
Seriële ATA-stations aansluiten . . . . .	31
Beveiligingsvoorzieningen installeren. . . . .	31
Beveiligingssloten . . . . .	32
Hangslot . . . . .	32
Geïntegreerd kabelslot. . . . .	33
Wachtwoordbeveiliging . . . . .	33
De batterij vervangen . . . . .	33
Een vergeten wachtwoord wissen (CMOS wissen) . . . . .	34
Kap terugplaatsen en kabels aansluiten . . . . .	35

### Hoofdstuk 4. Software herstellen . . . 37

Herstelschijven maken en gebruiken . . . . .	37
Backup en herstel . . . . .	38
Het werkgebied van Rescue and Recovery gebruiken . . . . .	39
Herstelproblemen oplossen . . . . .	40
Noodherstelmedia maken en gebruiken . . . . .	41
Een Reparatiediskette maken en gebruiken . . . . .	41
Stuurprogramma's installeren of herstellen . . . . .	42
Een herstelapparaat opnemen in de opstartvolgorde . . . . .	43

### Hoofdstuk 5. Het programma Setup Utility gebruiken . . . . . 45

Het programma Setup Utility starten . . . . .	45
Instellingen bekijken en wijzigen . . . . .	45
Wachtwoorden gebruiken. . . . .	45
Gebruikerswachtwoord . . . . .	45
Beheerderswachtwoord . . . . .	46
Een opstartapparaat selecteren . . . . .	47
Een tijdelijk opstartapparaat kiezen . . . . .	47
De opstartvolgorde van apparaten wijzigen. . . . .	47
Het programma Setup Utility afsluiten . . . . .	47

### Hoofdstuk 6. Systeemprogramma's bijwerken. . . . . 49

Systeemprogramma's gebruiken . . . . .	49
Het BIOS vanaf een diskette bijwerken (flashen) . . . . .	49

### Hoofdstuk 7. Diagnose en probleemoplossing . . . . . 51

Elementaire probleemoplossing. . . . .	51
Diagnoseprogramma's. . . . .	52
PC-Doctor voor Windows . . . . .	53
PC-Doctor voor DOS . . . . .	53
Reiniging van de muis. . . . .	55
Optische muis . . . . .	55
Niet-optische muis . . . . .	55

### Hoofdstuk 8. Informatie, hulp en service . . . . . 57

Informatiebronnen . . . . .	57
Online Books, map . . . . .	57
ThinkVantage Productivity Center . . . . .	57
Access Help . . . . .	58
Garantie en veiligheid . . . . .	58
www.lenovo.com . . . . .	58
Hulp en service . . . . .	59
Documentatie en diagnoseprogramma's gebruiken . . . . .	59
Service aanvragen . . . . .	59
Andere services gebruiken . . . . .	60
Extra services aanschaffen . . . . .	60

**Bijlage A. Handmatige modem-opdrachten . . . . . 61**

Basic AT-opdrachten . . . . .	61
Extended AT-opdrachten . . . . .	63
MNP/V.42/V.42bis/V.44-opdrachten . . . . .	64
Fax Class 1-opdrachten . . . . .	66
Fax Class 2-opdrachten . . . . .	66
Spraakopdrachten . . . . .	67

**Bijlage B. Kennisgevingen . . . . . 69**

Kennisgeving televisieuitvoer . . . . .	70
Handelsmerken . . . . .	70

**Trefwoordenregister . . . . . 71**

---

## Belangrijke veiligheidsvoorschriften

### Opmerking

Het is van belang dat u eerst de onderstaande veiligheidsinformatie leest.

Deze informatie helpt u uw desktop of notebook veilig te gebruiken. Gebruik en bewaar alle informatie die bij uw computer is geleverd. De informatie in dit document vormt op geen enkele manier een wijziging van de voorwaarden in de koopovereenkomst of de Lenovo™ Verklaring van Beperkte Garantie. Voor meer informatie raadpleegt u de met de computer meegeleverde documentatie over garantie en veiligheid.

De veiligheid van de klant is belangrijk. Onze producten worden ontworpen met het oog op veiligheid en effectiviteit. Personal computers zijn echter elektronische apparaten. Netsnoeren, voedingsadapters en andere onderdelen kunnen een veiligheidsrisico opleveren dat, met name bij onjuist gebruik en misbruik, kan leiden tot schade en lichamelijk letsel. Om deze risico's te verkleinen, dient u de bij het product geleverde instructies te volgen, u te houden aan alle waarschuwingen op het product zelf en in de bedieningsinstructies, en de informatie in dit document zorgvuldig te lezen. Door de instructies in dit document en bij het product zorgvuldig op te volgen, kunt u zichzelf beschermen tegen gevaar en zorgen voor een veilige werkomgeving.

**Opmerking:** Deze informatie bevat verwijzingen naar voedingsadapters en batterijen. Naast notebooks worden ook andere producten (zoals luidsprekers en beeldschermen) met externe voedingsadapters geleverd. Als u een dergelijk product in bezit hebt, is deze informatie ook daarop van toepassing. Bovendien worden er in uw computer interne batterijen ter grootte van een munt ("knoopcellen") verwerkt, waarmee de systeemklok in stand wordt gehouden wanneer de stekker niet in het stopcontact zit. De veiligheidsvoorschriften voor batterijen gelden dus voor alle computers.

---

## Situaties waarin onmiddellijk handelen vereist is

**Door misbruik of achteloosheid kunnen producten beschadigd raken. Bepaalde schade aan producten is zo ernstig dat het product niet meer mag worden gebruikt voordat het is geïnspecteerd en, indien nodig, gerepareerd door een geautoriseerde onderhoudstechnicus.**

Net als bij andere elektronische producten dient u goed op het product te letten wanneer u het aanzet. In zeer uitzonderlijke gevallen kan het zijn dat u een geur waarneemt of rook dan wel vonkjes uit de machine ziet komen. Het kan ook zijn dat u een ploppend, krakend of sissend geluid hoort. Dit kan erop wijzen dat een van de interne elektronische componenten op een gecontroleerde manier defect is geraakt. Het kan echter ook een indicatie zijn van een mogelijk gevaarlijke situatie. Neem in dergelijke gevallen nooit risico's en probeer niet zelf een diagnose te stellen. Neem voor assistentie contact op met het Customer Support Center. U vindt een lijst van telefoonnummers voor service en ondersteuning in de met de computer meegeleverde informatie over garantie en veiligheid.

Controleer de computer en de onderdelen regelmatig op beschadigingen, sporen van slijtage en mogelijk gevaar. Als u twijfelt over de staat van een onderdeel, kunt u het product beter niet gebruiken. Neem contact op met het Customer Support Center of met de fabrikant van het product. U krijgt dan te horen hoe u het product kunt inspecteren en, indien nodig, kunt laten repareren.

In het onwaarschijnlijke geval dat een van de onderstaande omstandigheden zich voordoet of als u twijfelt aan de veiligheid van het product, stopt u het gebruik van het product, haalt u de stekker uit het stopcontact en ontkoppelt u de telefoonkabels. Neem voor verdere instructies contact op met het Customer Support Center.

- Gebroken of beschadigde netsnoeren, stekkers, adapters, verlengsnoeren, piekspanningsbeveiligingen of voedingseenheden.
- Teken van oververhitting, rook, vonken of vuur.
- Schade aan een batterij (zoals barsten of deuken), spontane ontlading of lekkage uit de batterij (herkenbaar aan vreemde stoffen).
- Een krakend, sissend of knallend geluid of een sterke geur afkomstig uit het product.
- Sporen van gemorste vloeistof of een voorwerp is op de computer, het netsnoer of de voedingsadapter gevallen.
- De computer, het netsnoer of de voedingsadapter is blootgesteld aan water.
- Het product is gevallen of op welke manier dan ook beschadigd.
- Het product werkt niet normaal als u de bedieningsinstructies volgt.

**Opmerking:** Als u deze situatie constateert bij een product (bijvoorbeeld een verlengsnoer) dat niet is gefabriceerd door Lenovo, gebruik dit product dan niet meer totdat u advies hebt ingewonnen bij de fabrikant of totdat u een geschikte vervanging hebt gevonden.

---

## Algemene veiligheidsrichtlijnen

Neem altijd de volgende voorzorgsmaatregelen in acht om de kans op letsel of schade te verkleinen:

### Onderhoud

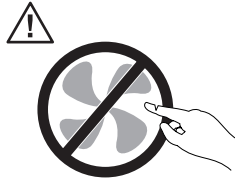
Probeer niet zelf onderhoud aan het product uit te voeren, tenzij u hiertoe instructies hebt gekregen van het Customer Support Center of van de documentatie. Gebruik alleen een serviceverlener die goedkeuring heeft voor het repareren van het desbetreffende product.

**Opmerking:** Sommige computeronderdelen kunnen door de gebruiker worden uitgebreid of vervangen. Dergelijke onderdelen worden Customer Replaceable Units of CRU's genoemd. CRU's worden uitdrukkelijk door Lenovo geïdentificeerd en zijn voorzien van documentatie met instructies voor vervanging van deze onderdelen door de klant. U dient zich bij het uitvoeren van dergelijke reparaties of vervangingen strikt aan de instructies te houden. Zorg altijd dat het product uit staat en dat de stekker van het product uit het stopcontact is gehaald vóórdat u met de vervangingsprocedure begint. Voor meer informatie over CRU's raadpleegt u de met de computer meegeleverde documentatie over garantie en veiligheid. Bij vragen neemt u contact op met het Customer Support Center.



Hoewel er geen bewegende onderdelen in uw computer voorkomen als het netsnoer uit het stopcontact is gehaald, zijn de volgende waarschuwingen verplicht om aan de UL-certificatie te voldoen.

#### Gevaar



**Gevaarlijke bewegende onderdelen. Houd uw vingers en andere lichaamsdelen op afstand.**

#### Attentie



**Zet de computer uit en laat hem drie tot vijf minuten afkoelen voordat u de kap opent om CRU's te vervangen.**

## Netsnoeren en voedingsadapters

Gebruik uitsluitend netsnoeren en voedingsadapters die door de fabrikant van het product zijn geleverd.

Netsnoeren dienen goedgekeurd te zijn voor veiligheid. In Duitsland moet de goedkeuring H05VV-F, 3G, 0.75 mm<sup>2</sup> of beter zijn. In andere landen moet aan overeenkomstige veiligheidseisen zijn voldaan.

Wikkel het netsnoer nooit rond de voedingsadapter of enig ander voorwerp. Hierdoor kan er een mechanische spanning op het snoer komen te staan, waardoor het kan rafelen of scheuren. Dit kan gevaar opleveren.

Plaats netsnoeren altijd zo, dat niemand er op kan gaan staan of over kan vallen en dat er geen voorwerpen op kunnen worden gezet.

Voorkom dat het netsnoer en de voedingsadapter in aanraking komen met vloeistof. Laat een netsnoer of voedingsadapter bijvoorbeeld niet liggen bij een wasbak, toilet of vloer die wordt schoongemaakt met een vloeibaar reinigingsmiddel. Vloeistoffen kunnen kortsluiting veroorzaken, met name als het netsnoer of de voedingsadapter slijtage vertoont ten gevolge van verkeerd gebruik. Vloeistoffen kunnen ook geleidelijke corrosie veroorzaken van de contactpunten van het netsnoer of de voedingsadapter, hetgeen kan leiden tot oververhitting.

Sluit de netsnoeren en signaalkabels altijd in de juiste volgorde aan en zorg dat de stekkers altijd stevig in het stopcontact zitten.

Gebruik geen voedingsadapter waarvan de pennetjes op de stekker sporen van roest of corrosie vertonen of waarvan de behuizing zichtbaar oververhit is geweest.

Maak nooit gebruik van een netsnoer waarvan de contactpunten sporen van roest, corrosie of oververhitting vertonen of waarvan het snoer of de stekker op welke manier dan ook beschadigd is.

## **Verlengsnoeren en aanverwante apparaten**

Controleer of elk verlengsnoer, elke piekspanningsbeveiliging, elke noodvoeding en elke verdeelstekker die u gebruikt, bestand is tegen de elektrische eisen van het product. Overbelast deze apparaten nooit. Als u een verdeelstekker gebruikt, mag de belasting niet hoger zijn dan de invoerspecificatie van die stekker. Raadpleeg een elektricien als u vragen hebt over de capaciteit, vereisten en invoerspanning van apparatuur.

## **Stekkers en stopcontacten**

Als het stopcontact waarop u de computerapparatuur wilt aansluiten beschadigd of verroest blijkt te zijn, gebruik het dan niet tot een gekwalificeerde elektricien het heeft vervangen.

Verbuig of verander de stekker niet. Als de stekker beschadigd is, bestel dan een vervangend exemplaar bij de fabrikant.

Bepaalde producten worden geleverd met een stekker met randaarde. Deze stekker past alleen in een stopcontact met randaarde. Dit is een veiligheidsvoorziening. Steek dergelijke stekkers alleen in een geaard stopcontact. Voorkom overbelasting van het stopcontact. De totale systeembelasting mag niet hoger zijn dan 80 procent van de specificatie van de groep. Raadpleeg een elektricien als u vragen hebt over belasting en de capaciteit van de verdeelkast.

Zorg dat het netsnoer dat u gebruikt, correct bedraad is, goed bereikbaar is en zich in de buurt van de apparatuur bevindt. Zorg dat het snoer niet helemaal strak staat; hierdoor kan het slijten.

Wees altijd zorgvuldig als u de stekker in het stopcontact steekt of eruit haalt.

## **Batterijen**

Alle PC's die door Lenovo worden gefabriceerd, bevatten een niet-oplaadbare knoopcelbatterij die de systeemklok van stroom voorziet. Daarnaast zijn veel mobiele producten, zoals notebooks, voorzien van een oplaadbare batterij die het systeem van stroom voorziet. De batterijen die door Lenovo voor uw product worden geleverd, zijn getest op compatibiliteit en mogen alleen worden vervangen door goedgekeurde onderdelen.

Probeer nooit een batterij te openen, voor service of een andere reden. Zorg dat de batterij niet gedeukt of doorboord wordt en niet in contact komt met open vuur. Voorkom kortsluiting van de metalen contactpunten. Stel de batterij niet bloot aan water of andere vloeistoffen. Laad de batterij uitsluitend op volgens de instructies in de productdocumentatie.

Door misbruik of onoordeelkundig gebruik kan de batterij oververhit raken, waardoor er gassen of vonken uit de batterij of knoopcel kunnen komen. Als de batterij beschadigd is of lekt of als zich op de polen materiaal heeft afgezet, mag u de batterij niet meer gebruiken en moet u een nieuwe aanschaffen.

Als batterijen lange tijd ongebruikt worden gelaten, kan de kwaliteit ervan teruglopen. Bij bepaalde oplaadbare batterijen (met name lithium-ionenbatterijen) kan het

ongebruikt laten van de batterij in ontladen toestand leiden tot een verhoogde kans op kortsluiting, waardoor de levensduur van de batterij wordt verkort en er tevens een veiligheidsrisico ontstaat. Zorg dat oplaadbare lithium-ionenbatterijen niet helemaal ontladen raken en bewaar deze batterijen niet in ontladen toestand.

## Warmteproductie en ventilatie

Computers produceren warmte als ze aan staan en als de batterijen worden opgeladen. Door hun compacte formaat kunnen notebookcomputers een aanzienlijke hoeveelheid warmte produceren. Neem daarom altijd de volgende elementaire voorzorgsmaatregelen:

- Laat de computer niet te lang op uw schoot staan als hij aan staat of als de batterij wordt opgeladen. Tijdens de normale werking produceert de computer enige warmte. Langdurig contact met uw lichaam of kleding kan ongemak en zelfs brandwonden veroorzaken.
- Gebruik de computer niet en laad de batterijen niet op in de buurt van licht ontvlambare of explosieve materialen.
- Ventilatieopeningen, ventilatoren en/of koelribben maken deel uit van het product omwille van de veiligheid, het comfort en een betrouwbare werking. Deze voorzieningen kunnen per ongeluk geblokkeerd raken als u het product op een bed, zitbank, vloerkleed of andere zachte ondergrond plaatst. Zorg dat deze voorzieningen nooit worden geblokkeerd of uitgeschakeld.

Het is aan te raden eens per drie maanden uw bureaucomputer te controleren op ophopingen van stof. Schakel de stroom uit en haal het netsnoer uit het stopcontact voordat u de controle start; verwijder alle stof dat zich in openingen in de frontplaat bevindt. Als u van buitenaf ziet dat er zich ergens binnenin de computer stof heeft verzameld, verwijder ook dat dan en vergeet niet om de inlaat van het koelement, de sleuven in de voedingseenheid en de ventilatoren schoon te maken. Zet de computer altijd uit en haal de stekker uit het stopcontact voordat u de kap opent. Probeer te voorkomen dat uw computer wordt gebruikt in de buurt van plaatsen waar veel wordt gelopen. Mocht een dergelijke opstelling onvermijdelijk zijn, controleer dan vaker of de computer niet vuil is en maak de computer indien nodig vaker schoon.

Neem voor uw eigen veiligheid en voor het in stand houden van optimale computerprestaties altijd de volgende elementaire voorzorgsmaatregelen voor uw desktopcomputer:

- Houd de kap gesloten zolang de stekker in het stopcontact zit.
- Controleer regelmatig of de buitenkant van de computer niet bestoft is.
- Verwijder al het stof uit de ventilatiesleuven en -openingen in de frontplaat. Als de computer in een stoffige of drukke omgeving staat, kan het nodig zijn de computer vaker schoon te maken.
- Houd de ventilatieopeningen vrij en zorg dat er niets vóór staat.
- Plaats de computer niet in een kast of ander meubelstuk, want dit vergroot de kans dat de computer oververhit raakt.
- De lucht die in de computer wordt gezogen, mag niet warmer zijn dan 35° C.
- Gebruik geen luchtfilterapparatuur die niet voor desktops is bestemd.

## Veiligheid van CD- en DVD-stations

In CD- en DVD-stations draait de disc met een hoge snelheid rond. Indien een CD- of DVD-schijf gebarsten of anderszins fysiek beschadigd is, kan het gebeuren dat deze bij gebruik in het CD- of DVD-station breekt of zelfs versplintert. Ter bescher-

ming tegen letsel als gevolg hiervan en om het risico van beschadiging van het systeem te verminderen, doet u het volgende:

- Bewaar CD's en DVD's altijd in de originele verpakking.
- Bewaar CD's en DVD's nooit in de felle zon of in de buurt van een warmtebron.
- Haal CD's en DVD's uit de computer wanneer ze niet in gebruik zijn.
- Zorg dat CD's en DVD's niet worden verbogen en druk ze niet met grote kracht in de computer of in de verpakking.
- Controleer voor gebruik steeds of de CD of DVD geen barsten vertoont. Maak niet gebruik van gebarsten of beschadigde schijven.

---

## Aanvullende veiligheidsinformatie

### Gevaar

Elektrische stroom van lichtnet-, telefoon- en communicatiekabels is gevaarlijk.

Houd u ter voorkoming van een schok aan het volgende:

- Sluit tijdens onweer geen kabels aan en ontkoppel ze niet; voer ook geen installatie-, onderhouds- of configuratiewerkzaamheden aan dit product uit tijdens onweer.
- Sluit alle netsnoeren aan op correct bedrade, gearde stopcontacten.
- Sluit ook het netsnoer van alle apparaten die op dit product worden aangesloten aan op een correct gearde stopcontact.
- Gebruik indien mogelijk slechts één hand bij het aansluiten en loskoppelen van signaalkabels.
- Zet een apparaat nooit aan als dit brand-, water- of structuurschade vertoont.
- Ontkoppel alle netsnoeren, telecommunicatiesystemen, netwerken en modems voordat u de kap van het apparaat opent, tenzij de installatie- of configuratie-instructies expliciet anders voorschrijven.
- Als u dit product of een aangesloten apparaat installeert, verplaatst of opent, houd u dan bij het aansluiten en loskoppelen van de kabels aan het volgende:

#### Aansluiten:

1. Zet alles UIT.
2. Sluit eerst alle kabels aan op de apparaten.
3. Sluit de signaalkabels aan.
4. Steek de stekker in het stopcontact.
5. Zet het apparaat AAN.

#### Ontkoppelen:

1. Zet alles UIT.
2. Haal eerst de stekker uit het stopcontact.
3. Ontkoppel de signaalkabels.
4. Ontkoppel alle kabels van de apparaten.

---

## Kennisgeving lithiumbatterij

### Waarschuwing

Als de batterij op onjuiste wijze wordt vervangen, bestaat er explosiegevaar.

Vervang de lithium knoopbatterij alleen door hetzelfde type of door een gelijkwaardig type dat wordt aanbevolen door de fabrikant. De batterij bevat lithium en kan bij verkeerd gebruik exploderen.

***Houd u aan het volgende:***

- Gooi de batterij niet in water
- Verwarm de batterij niet boven 100°C
- Haal de batterij niet uit elkaar

Gooi de batterij niet bij het huisvuil weg, maar behandel deze als klein chemisch afval.

---

## Veiligheidsvoorschriften voor de modem

**Waarschuwing**

**Gebruik alleen telefoonkabels van minimaal 0,13 mm (26 AWG) of dikker om het risico op brand zo klein mogelijk te houden.**

Neem ter voorkoming van brand, elektrische schokken of verwondingen bij het gebruik van telefonische apparatuur altijd de volgende voorzorgsmaatregelen in acht:

- Installeer geen telefoonbedrading tijdens onweer.
- Installeer geen telefoonaansluitingen in natte ruimtes tenzij de aansluiting speciaal ontworpen is voor gebruik in natte ruimtes.
- Raak geen telefoonkabels of -stekkers aan die niet geïsoleerd zijn.
- Wees voorzichtig bij het installeren of doortrekken van telefoonlijnen.
- Gebruik de telefoon niet tijdens onweer, tenzij u een draadloos model hebt. Er bestaat een kleine kans op een elektrische schok als gevolg van blikseminslag.
- Geef gaslekken in de buurt van de telefoon niet telefonisch door.

---

## Verklaring van conformiteit met laserrichtlijnen

Sommige personal computermodellen worden standaard geleverd met een CD-ROM-station of een DVD-station. CD-ROM-stations en DVD-stations zijn ook los als optie te verkrijgen. CD-ROM-stations en DVD-stations zijn laserproducten. Deze stations voldoen in de Verenigde Staten aan de eisen gesteld in de Department of Health and Human Services 21 Code of Federal Regulations (DHHS 21 CFR) Subchapter J voor laserproducten van Klasse 1. De stations voldoen aan de eisen gesteld in de International Electrotechnical Commission (IEC) 60825-1 en CENELEC EN 60825-1, voor laserproducten van klasse 1.

Let bij het installeren van een CD-ROM- of DVD-station op het volgende.

**Waarschuwing**

**Het wijzigen van instellingen of het uitvoeren van procedures anders dan hier is beschreven, kan leiden tot blootstelling aan gevaarlijke straling.**

**Open de behuizing van het CD-ROM-station of het DVD-station niet.** Als u de behuizing van het CD-ROM-station of het DVD-station opent, kunt u worden

blootgesteld aan gevaarlijke laserstraling. Het CD-ROM-station of het DVD-station bevat geen onderdelen die moeten worden vervangen of onderhouden.

Bepaalde CD-ROM-stations of DVD-stations bevatten een ingebouwde laserdiode van klasse 3A of 3B. Let op het volgende.

**Gevaar**

**Laserstraling indien geopend. Kijk niet in de laserstraal en vermijd direct contact met de laserstraal.**

---

## Kennisgeving voedingseenheid

Verwijder nooit de kap van de voedingseenheid of van enige component waarop het volgende label is bevestigd.



Gevaarlijke spannings-, stroom- en voltageniveaus binnen componenten waarop dit label is bevestigd. Deze componenten bevatten geen onderdelen die kunnen worden vervangen of onderhouden. Als u vermoedt dat er met een van deze onderdelen een probleem is, neem dan contact op met een onderhoudstechnicus.

---

## Introductie

Dit *Handboek voor de gebruiker* bevat de volgende informatie:

- Hoofdstuk 1, “De werkplek inrichten”, op pagina 1 bevat informatie over hoe u comfortabel kunt werken met uw computer, ook met betrekking tot lichtbronnen, ventilatie en stopcontacten.
- Hoofdstuk 2, “De computer installeren”, op pagina 3 biedt informatie over de configuratie van uw computer en het installeren van software en het besturingsstelsel.
- Hoofdstuk 3, “Opties installeren”, op pagina 11 bevat informatie over de voorzieningen en opties die beschikbaar zijn voor uw computer.
- Hoofdstuk 4, “Software herstellen”, op pagina 37 bevat instructies over hoe u het programma ThinkVantage<sup>®</sup> Rescue and Recovery<sup>™</sup> kunt gebruiken voor het maken van herstelschijven en backups van gegevens, het herstellen van software of voor het herstellen van een eerder opgeslagen versie van de volledige inhoud van de vaste schijf.
- Hoofdstuk 5, “Het programma Setup Utility gebruiken”, op pagina 45 bevat instructies voor het bekijken en wijzigen van de configuratie-instellingen van uw computer.
- Hoofdstuk 6, “Systeemprogramma’s bijwerken”, op pagina 49 biedt informatie over het bijwerken van de POST/BIOS en het herstellen van de fouten die hierbij kunnen optreden.
- Hoofdstuk 7, “Diagnose en probleemoplossing”, op pagina 51 bevat informatie over het oplossen van problemen en over de diagnoseprogramma’s voor uw computer.
- Hoofdstuk 8, “Informatie, hulp en service”, op pagina 57 bevat informatie over de grote verscheidenheid aan informatiebronnen die Lenovo u biedt.
- Bijlage A, “Handmatige modemopdrachten”, op pagina 61 bevat opdrachten waarmee u handmatig uw modem kunt programmeren.
- “Handelsmerken” op pagina 70 bevat kennisgevingen en gegevens over merken.





---

## Hoofdstuk 1. De werkplek inrichten

U haalt het meeste uit uw computer als u zowel de apparatuur als de werkplek afstemt op uw behoeften en op het soort werk dat u doet. Comfort is natuurlijk van groot belang, maar bij het inrichten van uw werkplek moet u ook letten op praktische zaken als lichtbronnen, luchtcirculatie en de plaats van de stopcontacten.

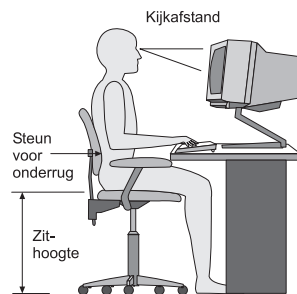
---

### Comfort

Hoewel er niet één werkhouding bestaat die ideaal is voor iedereen, kunt u met behulp van de volgende richtlijnen een houding vinden die voor u geschikt is.

Als u lange tijd in dezelfde houding zit, kan dit vermoeidheid veroorzaken. Een goede stoel kan een groot verschil uitmaken. De rugleuning en de zitting moeten onafhankelijk van elkaar kunnen worden ingesteld en moeten goed steun bieden. De zitting moet een gebogen voorkant hebben om de druk op de bovenbenen te verminderen. Stel de zitting zo in, dat uw bovenbenen evenwijdig aan de vloer zijn en uw voeten plat op de vloer of op een voetsteun staan.

Als u met het toetsenbord werkt, moet u uw onderarmen in een horizontale houding en uw polsen in een neutrale, gemakkelijke stand houden. Probeer het toetsenbord met een lichte aanslag te bedienen en houd uw handen en vingers ontspannen. U kunt het toetsenbord in de meest comfortabele stand zetten door de toetsenbordsteunen te verstellen.



Stel het beeldscherm zo op dat de bovenkant van het scherm zich op ooghoogte bevindt, of iets lager. Plaats het beeldscherm op een prettige afstand (gewoonlijk is dit 50 tot 60 cm) en plaats het zodanig dat u kunt kijken zonder uw lichaam te hoeven verdraaien. Plaats ook andere apparatuur die u veel gebruikt, zoals de telefoon en de muis, zo dat u er gemakkelijk bij kunt.

---

### Reflectie en verlichting

Stel het beeldscherm zo op dat u zo min mogelijk last hebt van schittering en weerkaatsing van lampen, ramen en andere lichtbronnen. Zelfs licht dat wordt weerkaatst door glimmende oppervlakken kan hinderlijke reflecties op uw beeldscherm veroorzaken. Zet het beeldscherm indien mogelijk zo neer dat het loodrecht op de ramen en andere lichtbronnen staat. Verminder indien nodig de bovenverlichting door lampen te dimmen of door minder sterke lampen te gebruiken. Als u het beeldscherm in de buurt van een raam neerzet, scherm het zonlicht dan af met gordijnen of een zonnescerm. Wellicht moet u de helderheid en het con-

trast van het beeldscherm in de loop van de dag enkele malen anders instellen. De verlichting is immers niet de hele dag constant.

Wanneer het niet mogelijk is om reflecties te vermijden of de verlichting aan te passen, kan een anti-reflectiescherm uitkomst bieden. Een dergelijk scherm kan de duidelijkheid van het beeld echter verminderen. Het is daarom beter om er pas een te gebruiken wanneer geen van de andere mogelijkheden soelaas biedt.

Een stoflaag verergert de problemen die door reflectie worden veroorzaakt. Vergeet niet uw beeldscherm regelmatig schoon te maken met een zachte, vochtige doek en een vloeibare, niet-schurende glasreiniger.

---

## Luchtcirculatie

De computer en het beeldscherm produceren warmte. In de computer zit een ventilator die frisse lucht naar binnen zuigt en warme lucht naar buiten blaast. De warme lucht van het beeldscherm ontsnapt automatisch via ventilatiespleten. Wanneer de ventilatiespleten geblokkeerd zijn, kan er oververhitting ontstaan. Dit kan storingen of beschadigingen tot gevolg hebben. Plaats de computer en het beeldscherm zodanig dat de ventilatiespleten niet worden geblokkeerd; 5 cm ventilatieruimte is over het algemeen voldoende. Zorg er ook voor dat de lucht niet naar iemand anders wordt geblazen.

---

## Stopcontacten en kabellengte

De plaats van stopcontacten en de lengte van de netsnoeren en kabels van de printer en andere apparaten kunnen van invloed zijn op de uiteindelijke opstelling van de computer.

Denk bij het opstellen van de computer aan het volgende:

- Vermijd het gebruik van verlengsnoeren. Sluit het netsnoer van de computer indien mogelijk direct op een stopcontact aan.
- Houd netsnoeren en kabels uit de buurt van looppaden en andere plaatsen waar mensen er over kunnen struikelen of tegenaan kunnen lopen.

Meer informatie over netsnoeren vindt u in "Netsnoeren en voedingsadapters" op pagina vii en in de bij uw computer geleverde documentatie over garantie en veiligheid.

---

## Hoofdstuk 2. De computer installeren

Zorg voordat u begint ervoor dat u de computer daar plaatst waar u er het prettigst en efficiëntst mee kunt werken. Voor meer informatie raadpleegt u Hoofdstuk 1, "De werkplek inrichten", op pagina 1.

**Opmerking:** Lees "Belangrijke veiligheidsvoorschriften" op pagina v voordat u de computer installeert. De voorzorgsmaatregelen en richtlijnen zorgen dat u veilig kunt werken.

---

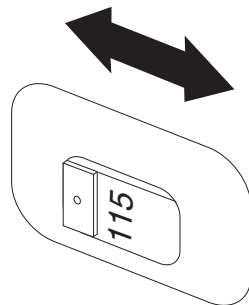
### De computer aansluiten

Gebruik de onderstaande informatie bij het aansluiten van uw computer. Zoek de kleine pictogrammen bij de aansluitingen aan de achterkant van de computer.

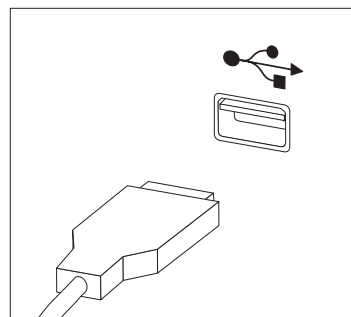
Als de kabels en het aansluitpaneel van de computer aansluitingen met een kleur-codering hebben, sluit de kabels dan aan op aansluitingen met dezelfde kleur. Koppel bijvoorbeeld een kabel met een blauw uiteinde aan een blauwe aansluiting, een rode kabel aan een rode aansluiting enz.

**Opmerking:** Afhankelijk van het type model beschikt uw computer mogelijk niet over alle aansluitingen die in dit gedeelte worden beschreven.

1. Controleer de stand van de voltage-keuzeschakelaar aan de achterkant van de computer. Zet de schakelaar zo nodig om met een balpen.
  - Als het lichtnet een spanning heeft tussen 100–127 V AC, zet de schakelaar dan op 115 V.
  - Bij een netspanning tussen 200–240 V AC moet de schakelaar op 230 V staan.

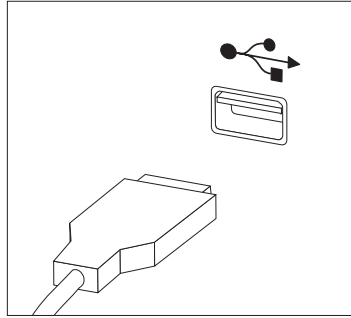


2. Sluit de toetsenbordkabel aan op een USB (Universal Serial Bus)-aansluiting.

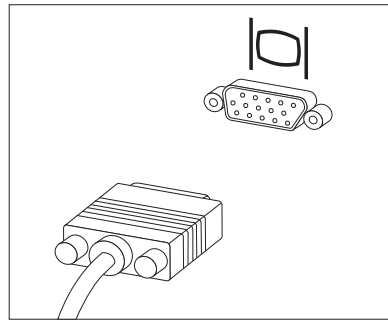


**Opmerking:** Sommige modellen hebben een toetsenbord met een vingerafdrukkeuze. Nadat u de computer hebt geïnstalleerd en aanzet, kunt u het programma Access Help raadplegen voor informatie over de vingerafdrukkeuze. Raadpleeg "Access Help" op pagina 58 voor instructies voor het openen van dit online Help-systeem.

3. Sluit de muiskabel aan op een USB-aansluiting.

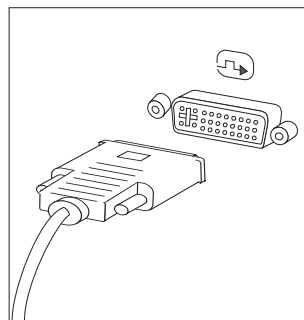


4. Verbind de kabel van het beeldscherm met de beeldscherm aansluiting op de computer.
  - Als u een Video Graphics Array (VGA) Standard-beeldscherm hebt, sluit u de kabel aan zoals hieronder afgebeeld.



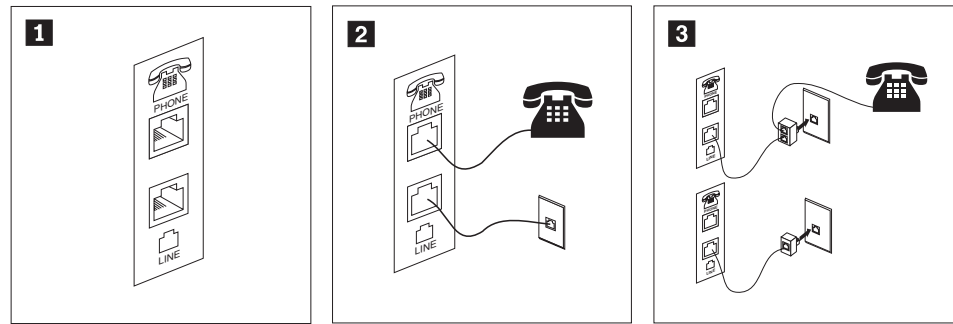
**Opmerking:** Als uw model beschikt over twee beeldscherm aansluitingen, gebruik dan de aansluiting voor de AGP-adapter (accelerated graphics port).

- Als u een DVI-beeldscherm (digital video interface) hebt, sluit u de kabel aan zoals hieronder afgebeeld.



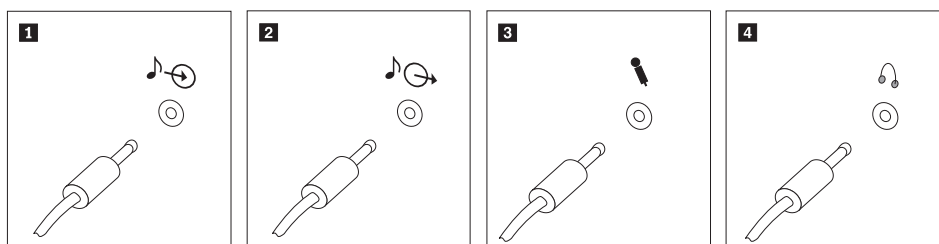
**Opmerking:** In de computer moet een adapter zijn geïnstalleerd die het DVI-beeldscherm ondersteunt.

5. Sluit een eventuele modem als volgt aan:



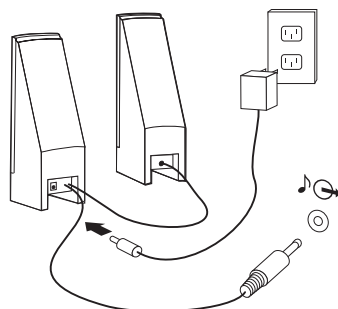
- 1** In de afbeelding ziet u de twee aansluitingen aan de achterkant van de computer die u nodig hebt om de modem aan te sluiten.
- 2** In landen waar de RJ-11-telefoonaansluiting wordt gebruikt, sluit u het ene einde van de telefoonkabel aan op de telefoon en het andere einde op de telefoonaansluiting aan de achterkant van de computer. Sluit het ene eind van de modemkabel aan op de modemaansluiting aan de achterkant van de computer en het andere eind op de telefoonaansluiting in de muur.
- 3** Als u geen RJ-11-aansluiting gebruikt, is een splitter of een converter nodig om de kabels te verbinden met het stopcontact van de telefoon, zoals bovenin de afbeelding is te zien. Ook kunt u de splitter of converter gebruiken zonder telefoon, zoals onder in de afbeelding is te zien.

6. Audioapparaten worden als volgt gekoppeld. Zie voor meer informatie over luidsprekers de stappen 7 en 8.

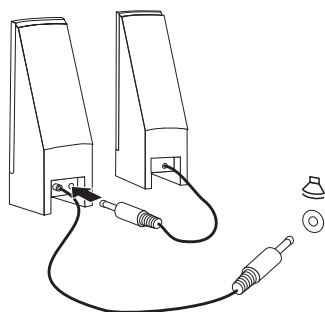


- 1** Audiolijningang Hier komen de audiosignalen binnen van een extern audioapparaat, zoals een stereo-set.
- 2** Audiolijnuitgang Via deze aansluiting gaan audiosignalen van de computer naar externe apparaten, zoals actieve stereo-luidsprekers.
- 3** Microfoon Door deze aansluiting kunt u een microfoon met de computer verbinden voor het opnemen van geluid of het gebruik van spraakherkenningssoftware.
- 4** Hoofdtelefoon Dit is de aansluiting om een hoofdtelefoon op de computer aan te sluiten als u naar muziek of andere geluiden wilt luisteren zonder anderen te storen. Deze aansluiting kan ook aan de voorkant van de computer zitten.

7. Als u *actieve* luidsprekers met een AC-adapter gebruikt, volgt u de onderstaande instructies.

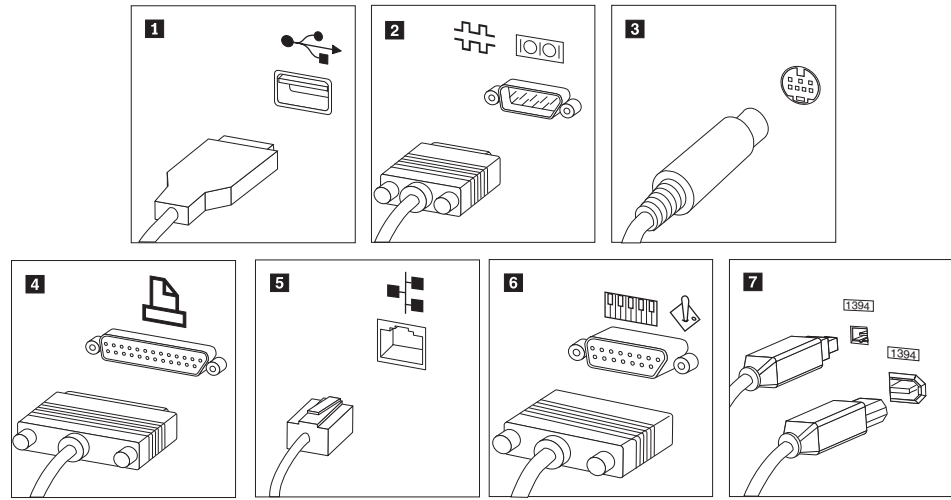


- a. Sluit zo nodig de kabel tussen de luidsprekers aan. Bij sommige luidsprekers kan deze kabel niet worden losgemaakt.
  - b. Verbind de kabel van de AC-adapter met de luidspreker.
  - c. Sluit de luidsprekers op de computer aan.
  - d. Verbind de AC-adapter met het lichtnet.
8. Als u *passieve* luidsprekers zonder AC-adapter gebruikt, doet u het volgende.



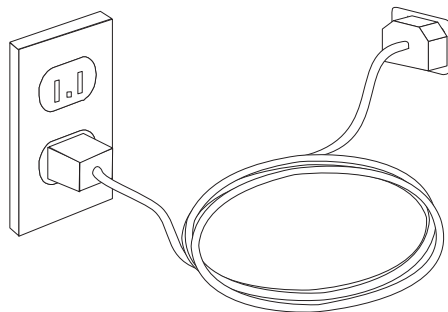
- a. Sluit zo nodig de kabel tussen de luidsprekers aan. Bij sommige luidsprekers kan deze kabel niet worden losgemaakt.

- b. Sluit de luidsprekers op de computer aan.
9. Sluit de overige apparaten aan die u hebt. Mogelijk zijn op uw computer niet alle afgebeelde aansluitingen aanwezig.



- 1** USB Gebruik deze aansluiting voor het aansluiten van apparaten met een USB-aansluiting, zoals een toetsenbord, muis, scanner, printer of PDA (personal digital assistant).
- 2** Serieel Hierop kunt u een externe modem, een seriële printer of andere apparaten aansluiten die een 9-pens seriële stekker hebben.
- 3** S-video Sluit hierop een televisie aan met S-Video-aansluiting. Sommige van de betere videokaarten hebben deze aansluiting.
- 4** Parallel Hierop kunt u een parallelle printer aansluiten of een ander apparaat dat gebruik maakt van een 25-pens parallelle verbinding.
- 5** Ethernet Met deze aansluiting kunt u de computer aansluiten op een LAN (local area network) van het type Ethernet, of op een kabelmodem.
- Belangrijk:** Om bij aansluiting op een Ethernet-netwerk de computer te laten voldoen aan de FCC-richtlijnen, dient u een Ethernet-kabel van categorie 5 te gebruiken.
- 6** MIDI/joystick Hierop kunt u een joystick, gamepad of MIDI-apparaat (musical instrument digital interface) zoals een MIDI-keyboard aansluiten.
- 7** IEEE 1394 Deze aansluiting wordt ook wel Firewire genoemd omdat de gegevensoverdracht hier bijzonder snel gaat. Er zijn twee soorten IEEE 1394-aansluitingen: 4-pens en 6-pens. IEEE 1394 biedt een koppeling met verschillende soorten consumentenelektronica, zoals digitale audioapparatuur en scanners.

10. Sluit de netsnoeren aan op stopcontacten met deugdelijke randaarde.



**Opmerking:** Raadpleeg de online Help van Access Help voor meer informatie over deze aansluitingen. Raadpleeg "Access Help" op pagina 58 voor instructies voor het openen van dit online Help-systeem.

---

## De computer aanzetten

Zet eerst het beeldscherm en de andere externe apparaten aan en dan pas de computer. Nadat de zelftest bij het opstarten is voltooid, wordt het venster met het logo gesloten. Als er op uw computer vooraf software is geïnstalleerd, wordt het installatieprogramma van de software gestart.

Als u problemen ondervindt tijdens het starten van de computer, raadpleegt u Hoofdstuk 7, "Diagnose en probleemoplossing", op pagina 51. Voor aanvullende informatie raadpleegt u Hoofdstuk 8, "Informatie, hulp en service", op pagina 57. Voor telefonische hulp en informatie kunt u terecht bij het Customer Support Center. Raadpleeg de bij uw computer geleverde documentatie over garantie en veiligheid voor de lijst van telefoonnummers voor Service and Support.

---

## De installatie van de software voltooien

### Belangrijk

Lees de licentieovereenkomsten zorgvuldig voordat u programma's installeert op deze computer. Deze overeenkomsten gaan nader in op uw rechten, verplichtingen en garanties ten aanzien van de software op deze computer. Door deze programma's te gebruiken gaat u akkoord met de voorwaarden in deze overeenkomsten. Als u de overeenkomsten niet accepteert, gebruik de programma's dan ook niet. Breng in plaats daarvan de hele computer terug tegen volledige terugbetaling van het aankoopbedrag.

Nadat u de computer voor de eerste keer hebt opgestart, volgt u de aanwijzingen op het scherm om de installatie van de software te voltooien. Als u de installatie van de software niet voltooit bij het eerste gebruik van de computer, kunnen er onvoorspelbare resultaten optreden. Als de installatie is voltooid, kunt u het online Help-systeem van Access Help raadplegen voor meer informatie over uw computer. Raadpleeg "Access Help" op pagina 58 voor instructies voor het openen van dit online Help-systeem.

**Opmerking:** Op sommige modellen kan vooraf een meertalige versie van Microsoft Windows XP Pro zijn geïnstalleerd. Als op uw computer de meertalige versie aanwezig is, wordt u tijdens de eerste installatieprocedure gevraagd om de gewenste taal te selecteren. Na installatie kunt u de taalversie desgewenst wijzigen vanuit het Windows Configuratiescherm.

---

## Belangrijk om te doen

U kunt later tijd en moeite besparen door na het installeren van de computer het volgende te doen:

- Maak een diagnose-CD of diagnosediskettes. Diagnoseprogramma's worden gebruikt voor het testen van de hardwareonderdelen van uw computer en voor het rapporteren van instellingen van het besturingssysteem die hardwarestoringen kunnen veroorzaken. Door van tevoren een diagnose-CD of diagnosediskettes te maken, zorgt u ervoor dat u de diagnoseprogramma's ook kunt



gebruiken als het werkgebied van Recovery and Recovery niet toegankelijk is. Meer informatie vindt u in "PC-Doctor voor DOS" op pagina 53.

- Noteer het computertype, -model en serienummer. Als u service nodig heeft of technische ondersteuning zal u hiernaar worden gevraagd. Voor meer informatie raadpleegt u de met de computer meegeleverde documentatie over garantie en veiligheid.

---

## Het besturingssysteem bijwerken

Microsoft stelt updates voor diverse besturingssystemen beschikbaar via de website Microsoft Windows Update. De website stelt automatisch vast welke updates van Windows er beschikbaar zijn voor uw specifieke computer en geeft een overzicht van die updates. Onder deze updates vallen beveiligingsfixes, nieuwe versies van Windows-componenten (bijvoorbeeld de mediaspeler), fixes voor andere onderdelen van het besturingssysteem, en verbeteringen.

Raadpleeg de online Help van Access Help voor meer informatie over het bijwerken van uw besturingssysteem. Raadpleeg "Access Help" op pagina 58 voor instructies voor het openen van dit online Help-systeem.

---

## Andere besturingssystemen installeren

Als u zelf een besturingssysteem installeert, volgt u de aanwijzingen op de CD's of diskettes van het besturingssysteem. Vergeet niet alle stuurprogramma's te installeren na installatie van het besturingssysteem. Instructies voor installatie worden meestal met de stuurprogramma's meegeleverd.

---

## Antivirussoftware bijwerken

Bij uw computer wordt het programma Symantec Client Security geleverd, waarmee u virussen kunt opsporen en onschadelijk maken. Voor de laatste updates van de Symantec Client Security-website voert u de toepassing LiveUpdate uit. LiveUpdate downloadt de laatste viruslijst en deze wordt door Symantec Client Security gebruikt bij de volgende scan voor virussen.

Raadpleeg de online Help van Access Help voor meer informatie over het bijwerken van uw antivirussoftware. Raadpleeg "Access Help" op pagina 58 voor instructies voor het openen van dit online Help-systeem.

---

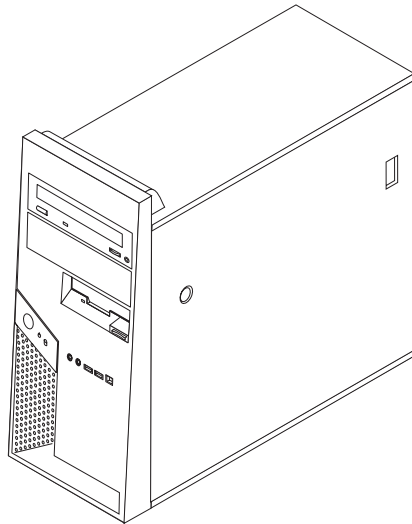
## De computer afsluiten

Volg altijd de correcte afsluitprocedure van het besturingssysteem als u de computer wilt uitzetten. Zo voorkomt u dat er gegevens verloren gaan of programma's beschadigd raken. Om het besturingssysteem Microsoft Windows af te sluiten klikt u op **Afsluiten** in het menu Start. Selecteer **Afsluiten** in de vervolgkeuzelijst en klik op **OK**.



---

## Hoofdstuk 3. Opties installeren



Dit hoofdstuk bevat een inleiding over de functies en opties die beschikbaar zijn voor uw computer. De mogelijkheden van uw computer zijn gemakkelijk uit te breiden. U kunt geheugen, stations en adapterkaarten toevoegen. Raadpleeg bij het installeren van een optie zowel deze instructies als de instructies die bij de optie zijn geleverd.

### **Belangrijk**

Lees voordat u een optie installeert of verwijdert eerst “Belangrijke veiligheidsvoorschriften” op pagina v. De voorzorgsmaatregelen en richtlijnen zorgen dat u veilig kunt werken.

**Opmerking:** Gebruik alleen de onderdelen die door Lenovo zijn geleverd.

---

## Kenmerken

In dit gedeelte vindt u een overzicht van de voorzieningen en de vooraf geïnstalleerde software.

### **Systeeminformatie**

De volgende informatie is van toepassing op een aantal modellen. Informatie voor uw specifieke model vindt u in het programma Setup Utility. Zie Hoofdstuk 5, “Het programma Setup Utility gebruiken”, op pagina 45.

### **Microprocessor** (verschilt per model)

- Intel® Pentium® 4-processor met HyperThreading Technology
- Intel Pentium D processor
- Intel Celeron® D processor
- Intel® Core 2 Duo-processor

- Interne cache (grootte verschilt per model)

### **Geheugen**

- Ondersteuning voor vier DDR2 (double data rate) DIMM's (dual inline memory modules) (grootte verschilt per model)
- Flashgeheugen voor systeempagina's (grootte verschilt per type model)

### **Interne stations**

- 3.5-inch, halfhoog 1,44 MB diskettestation
- SATA (Serial Advanced Technology Attachment) intern vaste-schijfstation (capaciteit verschilt per model)
- SATA optisch station (bepaalde modellen)

### **Videosubstelsysteem**

- Geïntegreerde grafische controller (GMA 3000) voor een VGA-beeldscherm.
- PCI Express (x16) grafische aansluiting op de systeemplaat

### **Audiosubstelsysteem**

- Geïntegreerde audio-controller, HD met ADI 1983 audio codec
- Aansluitingen voor microfoon en hoofdtelefoon op het voorpaneel
- Aansluitingen voor lijningang en lijnuitgang achterop
- IEEE 1394-aansluiting aan de voorkant (bepaalde modellen)
- Interne mono-luidspreker (bepaalde modellen)

### **Communicatiemogelijkheden**

- 10/100/1000 Mbps geïntegreerde
- Ondersteuning van de functie Wake on LAN<sup>®</sup>
- PCI V.90 Data/Fax-modem (bepaalde modellen)

### **Voorzieningen voor systeembeheer**

- RPL (Remote Program Load) en DHCP (Dynamic Host Configuration Protocol)
- Wake on LAN
- Wake on Ring (in Setup Utility heet dit Serial Port Ring Detect)
- Beheer op afstand
- Opstartvolgorde bij automatisch opstarten
- System Management (SM) BIOS en software
- Mogelijkheid tot het opslaan van de resultaten van de zelftest bij opstarten (power-on self-test, POST)

### **Input/output-voorzieningen**

- 25-pens ECP/EPP-aansluitingen
- 9-pens seriële aansluiting (alle modellen)
- Tweede 9-pens seriële aansluiting (bepaalde modellen)
- Tien 4-pens USB-aansluitingen (twee op het voorpaneel en acht op het achterpaneel)
- Ethernet-aansluiting
- VGA-beeldscherm aansluiting
- Audio-aansluitingen (zie Audiosubstelsysteem)
- IEEE 1394-aansluiting (bepaalde modellen)

### **Uitbreidingsmogelijkheden**

- Vier stationscompartimenten
- Twee standaardaansluitingen voor PCI-kaarten (peripheral component interconnect)
- Eén aansluiting voor een PCI Express (x1) adapter
- Eén aansluiting voor een PCI Express (x16) grafische kaart

### **Voeding**

- 310 W voedingseenheid met handmatige voltageschakelaar (bepaalde modellen)
- Automatische instelling invoerfrequentie (50/60 Hz)
- ACPI (Advanced Configuration and Power Interface)

### **Beveiligingsvoorzieningen**

- Toetsenbord met vingerafdruklezer (bepaalde modellen; zie het programma ThinkVantage Productivity Center voor meer informatie)
- Systeemwachtwoord en configuratiewachtwoord voor toegang tot BIOS
- Mogelijkheid voor gebruik van een hangslot om de kap te beveiligen
- Ondersteuning voor het installeren van een geïntegreerd kabelslot om de kap te beveiligen
- Aanwezigheidsschakelaar voor kap (bepaalde modellen)
- Instelbare opstartvolgorde
- Opstarten zonder diskettestation, toetsenbord of muis
- Onbewaakte opstartprocedure
- Diskette- en vaste-schijfstationbesturing
- I/O-besturing van seriële en parallelle poort
- Beveiligingsprofielen per apparaat

### **Vooraf geïnstalleerde software**

De computer kan met vooraf geïnstalleerde software worden geleverd. Als dit het geval is, bestaat deze uit het besturingssysteem, stuurprogramma's voor de ingebouwde voorzieningen en overige ondersteunende software.

### **Besturingssystemen, vooraf geïnstalleerd (varieert per model)**

**Opmerking:** Deze besturingssystemen zijn niet in alle landen beschikbaar.

- Microsoft® Windows XP Home
- Microsoft Windows XP Professional

### **Besturingssystemen gecertificeerd of getest op compatibiliteit<sup>1</sup>**

- Microsoft Windows 2000
- Linux®

---

1. De besturingssystemen die hier worden weergegeven, zijn gecertificeerd of getest op compatibiliteit op het moment dat deze publicatie wordt gedrukt. Ook kan Lenovo na het verschijnen van dit boekje concluderen dat er nog meer besturingssystemen compatibel zijn met deze computer. Deze lijst is onderhevig aan wijzigingen. Om na te gaan of een bepaald besturingssysteem is gecertificeerd voor of getest op compatibiliteit kunt u de website van de fabrikant van dat besturingssysteem raadplegen.

---

## Beschikbare opties

Enkele beschikbare opties:

- Externe opties
  - Parallele apparaten, zoals printers en externe stations
  - Seriële apparaten, zoals externe modems en digitale camera's
  - Audioapparatuur, zoals externe luidsprekers voor het geluidssysteem
  - USB-apparaten, zoals printers, joysticks en scanners
  - Beveiligingsopties, zoals een kabelslot of hangslot
  - Beeldschermen
  - Wireless I/O (toetsenbord en muis)
- Interne opties
  - System geheugen, ook DIMM's (dual in-line memory modules) genoemd
  - PCI-kaarten (Peripheral Component Interconnect)
  - PCI Express x1-adapter (bepaalde modellen)
  - PCI Express x16-grafische kaart (bepaalde modellen)
  - Optische-schijfstation, zoals CD- en DVD-stations (bepaalde modellen)
  - Vaste schijf

Voor de meest recente informatie over de beschikbare opties gaat u naar de Lenovo-website op <http://www.lenovo.com/> of neemt u contact op met uw wederverkoper of IBM-vertegenwoordiger.

## Specificaties

In dit gedeelte vindt u de fysieke specificaties van uw computer.

### Afmetingen

Hoogte: 432 mm

Breedte: 178 mm

Diepte: 450 mm

### Gewicht

Minimumconfiguratie: 10,5 kg

Maximumconfiguratie: 13,5 kg

### Omgeving

Luchttemperatuur:

Systeem aan: 10°C tot 35°C

Systeem uit: 10°C tot 60°C

Maximumhoogte: 914 m

**Opmerking:** De maximumhoogte van 914 m is de maximumhoogte waarbij de opgegeven luchttemperatuur van toepassing is. Wanneer deze hoogte wordt overschreden, zal de luchttemperatuur lager zijn dan de opgegeven temperatuur.

Luchtvochtigheid:

Systeem aan: 10% tot 80%

Systeem uit: 10% tot 90%

### Elektrische invoer

Invoerspanning:

Laag:

Minimum: 100 V wisselstroom

Maximum: 127 V wisselstroom

Invoerfrequentie: 50/60 Hz

Instelling voltageschakelaar: 115 V

Hoog:

Minimum: 200 V wisselstroom

Maximum: 240 V wisselstroom

Invoerfrequentie: 50/60 Hz

Instelling voltageschakelaar: 230 V

Opgenomen vermogen (bij benadering):

Minimumconfiguratie bij levering: 0,08 kWatt

Maximumconfiguratie: 0,32 kWatt

**Opmerking:** Stroomverbruik en warmte-afgifte kunnen variëren en zijn afhankelijk van het aantal en het soort geïnstalleerde opties en de gebruikte optionele functies voor energiebeheer.



---

## Benodigd gereedschap

Als u bepaalde opties in de computer wilt installeren, hebt u een schroevendraaier nodig. Bij een aantal opties is er voor het installeren ook nog ander gereedschap vereist. Raadpleeg de instructies bij de optie.

---

## Werken met apparaten die gevoelig zijn voor statische elektriciteit

Statische elektriciteit is ongevaarlijk voor uzelf, maar kan de computeronderdelen en de opties zwaar beschadigen.

Als u een optie installeert, maak de antistatische verpakking ervan dan *nooit* open voordat de installatieaanwijzingen u hiertoe opdracht geven.

Neem bij het omgaan met opties en computeronderdelen de volgende voorzorgsmaatregelen in acht om schade door statische elektriciteit te voorkomen:

- Beweeg zo min mogelijk. Door wrijving kan er statische elektriciteit ontstaan.
- Ga voorzichtig met de onderdelen om. Pak adapterkaarten en geheugenmodules bij de randen vast. Raak nooit onbeschermd elektronische componenten aan.
- Zorg dat ook anderen de componenten niet aanraken.
- Wanneer u een nieuwe optie installeert, houd dan de antistatische verpakking met de optie minstens 2 seconden tegen een metalen afdekplaatje van een uitbreidingsleuf of een ander ongeverfd metalen oppervlak op de computer. Hiermee vermindert u de statische lading van de verpakking en van uw lichaam.
- Installeer zo mogelijk de optie direct in de computer zonder hem eerst neer te leggen. Als u de optie neer moet leggen nadat u deze uit de verpakking hebt gehaald, leg deze dan op de antistatische verpakking op een vlakke ondergrond.
- Leg de optie niet op de kap van de computer of op een metalen oppervlak.

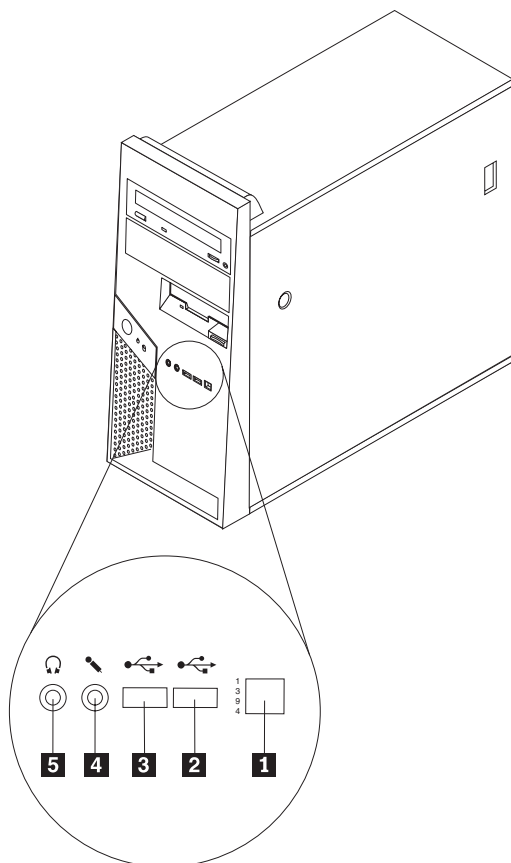
---

## Externe opties installeren

In dit gedeelte worden de externe aansluitingen van de computer beschreven. Hierop kunt u externe opties aansluiten, zoals externe luidsprekers, een printer of een scanner. Voor bepaalde externe apparaten moet u aanvullende software installeren. Als u een extern apparaat installeert, kunt u in dit gedeelte zien welke aansluiting u moet gebruiken. Met behulp van de instructies die bij het externe apparaat zijn geleverd, kunt u dat apparaat vervolgens aansluiten en de vereiste software of stuurprogramma's installeren.

## De plaats van aansluitingen aan de voorkant van uw computer

In de onderstaande afbeelding ziet u waar de aansluitingen zich bevinden aan de voorkant van de computer.

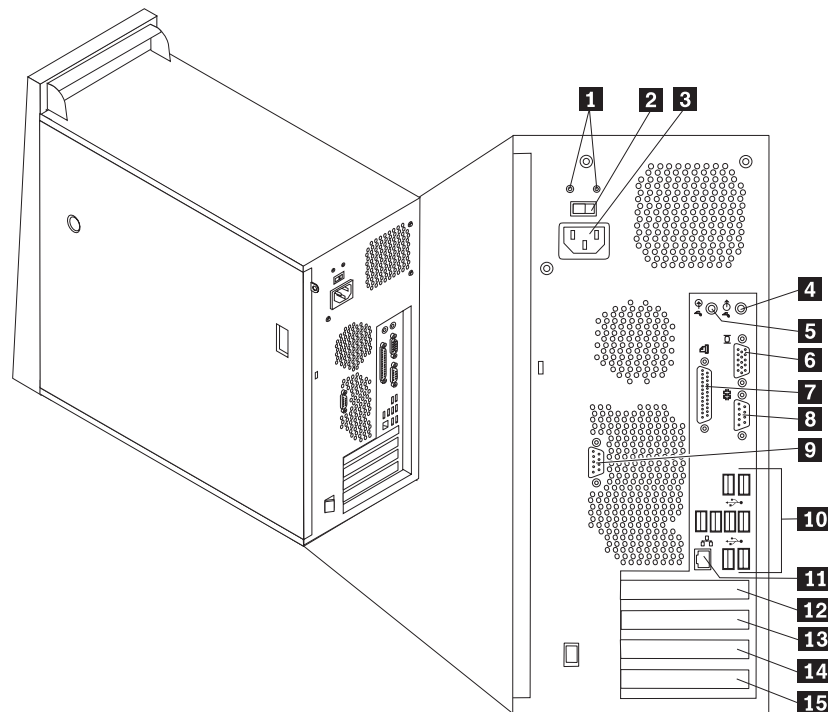


- 1** IEEE 1394-aansluiting (bepaalde modellen)
- 2** USB-poort
- 3** USB-poort

- 4** Microfoonaansluiting
- 5** Hoofdtelefoonaansluiting

## De plaats van aansluitingen aan de achterkant van uw computer

In onderstaande afbeelding ziet u waar de aansluitingen zich aan de achterkant van de computer bevinden.



- |          |                             |           |   |
|----------|-----------------------------|-----------|---|
| <b>1</b> | Diagnoselampje netvoeding   | <b>9</b>  | Seriële poort (COM 2) (bepaalde modellen)                                 |
| <b>2</b> | Voltageschakelaar           | <b>10</b> | USB-aansluitingen (8)   |
| <b>3</b> | Voedingsaansluiting         | <b>11</b> | Ethernet LAN-aansluiting  |
| <b>4</b> | Audiolijnuitgang            | <b>12</b> | Aansluiting voor een PCI Express (x16) grafisch kaart (bepaalde modellen) |
| <b>5</b> | Audiolijningang             | <b>13</b> | PCI Express (x1) adapteraansluiting                                       |
| <b>6</b> | VGA-beeldscherm aansluiting | <b>14</b> | Aansluiting PCI-adaptor   |
| <b>7</b> | Parallele poort             | <b>15</b> | Aansluiting PCI-adaptor   |
| <b>8</b> | Seriële poort (COM 1)       |           |   |

**Opmerking:** Sommige aansluitingen op de achterkant van de computer zijn voorzien van een kleurcode. Dit vergemakkelijkt de aansluiting van de kabels.

Aansluiting	Beschrijving
Parallele poort	Wordt gebruikt voor het aansluiten van een parallelle printer, een parallelle scanner of een ander apparaat dat gebruik maakt van een 25-pens parallelle poort.
Ethernet-aansluiting	Hierop kunt u een Ethernet-kabel voor een LAN (local area network) aansluiten. <b>Opmerking:</b> Om de computer te laten voldoen aan de FCC-richtlijnen (Klasse B), dient u een Ethernet-kabel van categorie 5 te gebruiken.
Audiolijningang	Hier komen de audiosignalen binnen van een extern audioapparaat, zoals een stereo-set. Als u een extern audioapparaat aansluit, verbindt u de audiolijningang van het apparaat met een kabel met de audiolijningang van de computer.
Audiolijningang	Via deze uitgang worden audiosignalen van de computer verzonden naar externe apparaten, zoals actieve stereo luidsprekers (luidsprekers met ingebouwde versterker), hoofdtelefoons, multimediatoetsborden of de audiolijningang van een stereosysteem of een ander extern opnameapparaat.
USB-aansluitingen	Hierop kunt u een USB-apparaat, zoals een USB-scanner of USB-printer aansluiten. Als u meer dan zes USB-apparaten hebt, kunt u een USB-hub kopen, die u kunt gebruiken om extra USB-apparaten op aan te sluiten.
Seriële aansluiting	Hierop sluit u een externe modem, een seriële printer of een ander apparaat aan dat gebruikmaakt van een 9-pens seriële poort.

## Stuurprogramma's

U kunt stuurprogramma's voor besturingssystemen die niet vooraf geïnstalleerd zijn, vinden op de website <http://www.lenovo.com/support/>. Installatie-instructies vindt u in de README-bestanden van de stuurprogramma's.

---

## De kap verwijderen

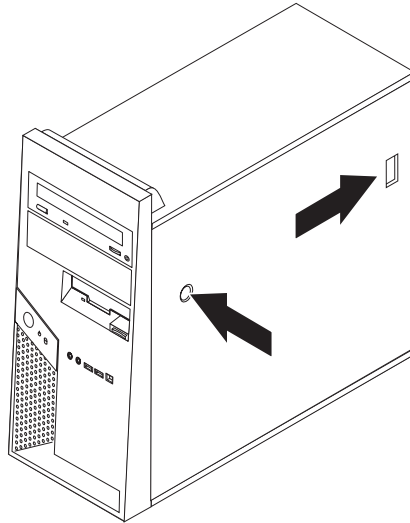
### Belangrijk

Lees voordat u de kap van de computer verwijdert "Belangrijke veiligheidsvoorschriften" op pagina v en "Werken met apparaten die gevoelig zijn voor statische elektriciteit" op pagina 17.

U verwijdert de kap als volgt:

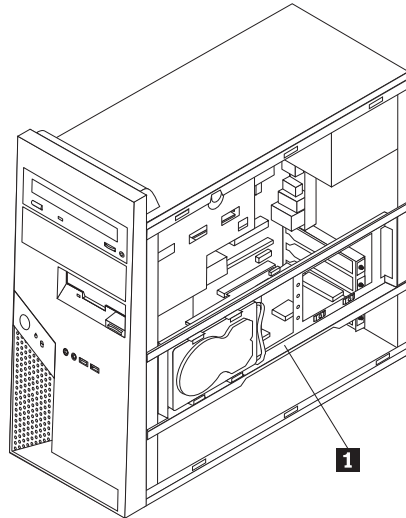
1. Verwijder eventueel aanwezige media (diskettes, CD's of banden) uit de stations en schakel alle aangesloten apparaten uit.

2. Haal alle stekkers uit het stopcontact.
3. Ontkoppel alle kabels die op de computer zijn aangesloten. Dit geldt voor net-snoeren, I/O-kabels en alle andere op de computer aangesloten kabels.
4. Verwijder eventueel aanwezige sloten, bijvoorbeeld een hangslot, waarmee de computerkap is vastgezet.
5. Druk op de ontgrendelknop voor de kap die zich rechts op de kap bevindt, schuif de kap naar achteren en neem hem weg.



6. Wanneer de montagebeugel voor het vaste-schijfstation **1** op zijn plaats zit, is de toegang tot een aantal onderdelen in het chassis beperkt. Indien nodig kunt u deze beugel verwijderen om beter bij de diverse onderdelen te kunnen komen.

Zie "De montagebeugel voor het vaste-schijfstation verwijderen".

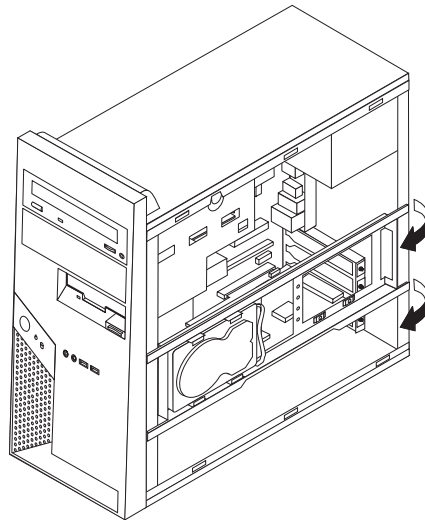


---

## De montagebeugel voor het vaste-schijfstation verwijderen

De montagebeugel voor het vaste-schijfstation kunt u eenvoudig verwijderen, zodat u gemakkelijk toegang krijgt tot de onderdelen in het chassis.

1. Nadat u de kap hebt verwijderd, kantelt u de beugel voor het vaste-schijfstation vanaf de achterzijde van het chassis naar buiten.

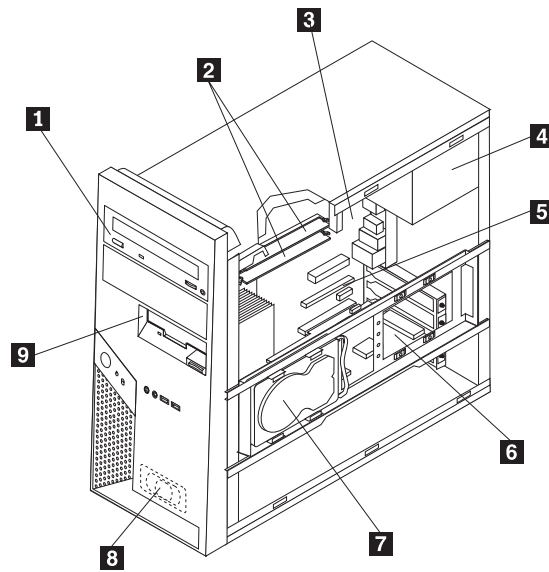


2. Verwijder de beugel voor het vaste-schijfstation door deze bij het scharnier uit het chassis te schuiven. De kabels van het vaste-schijfstation zijn lang genoeg om de beugel apart te zetten zonder de kabels los te hoeven koppelen.

**Opmerking:** Om de binnenkant van het chassis duidelijker te kunnen weergeven wordt in veel van de afbeeldingen in deze publicatie de beugel voor het vaste-schijfstation niet weergegeven.

## De plaats van componenten

In onderstaande afbeelding kunt u zien waar de verschillende componenten zich bevinden.

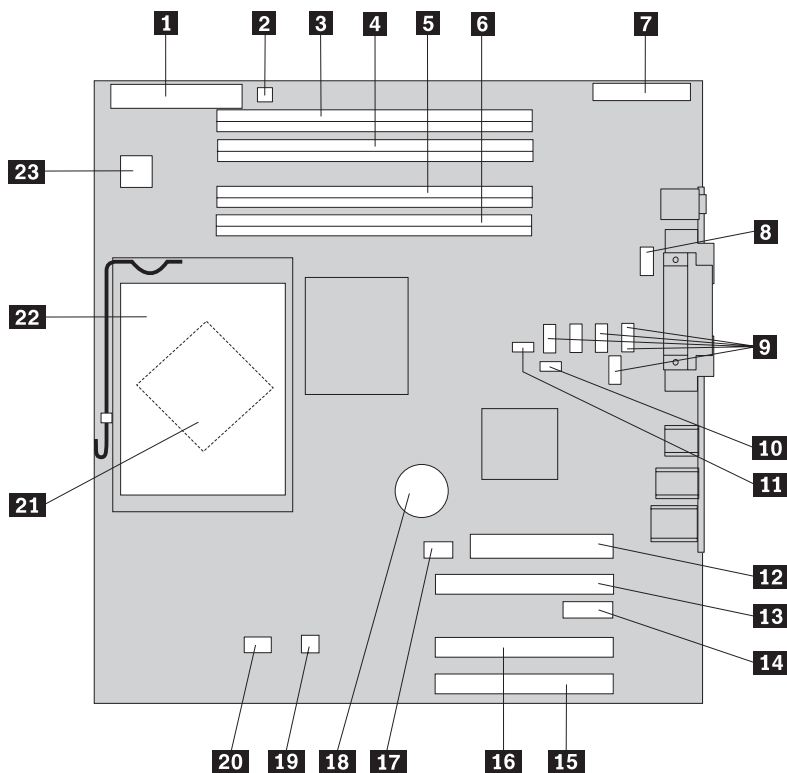


- 1** Optische-schijfstation
- 2** Geheugenmodules
- 3** Systemplaat
- 4** Voedingseenheid
- 5** PCI-express (PCI-e) adapteraansluiting
- 6** PCI-adaptee kaart
- 7** Vaste schijf
- 8** Interne luidspreker
- 9** Diskettestation

## Onderdelen van de systeemplaat

De systeemplaat, ook wel het *moederbord* genoemd, is de hoofdprintplaat in de computer. De systeemplaat zorgt voor de uitvoering van alle basisfuncties en ondersteunt daarnaast een verscheidenheid aan apparaten. Dit geldt zowel voor apparaten die vooraf in de fabriek zijn geïnstalleerd als voor apparaten die u op een later tijdstip zelf installeert.

In de onderstaande afbeelding ziet u de plaats van de onderdelen op de systeemplaat.



- |           |                                   |           |   |
|-----------|-----------------------------------|-----------|---|
| <b>1</b>  | Diskettestationaansluiting        | <b>13</b> | PCI Express (x16) grafische kaart grafische kaart (bepaalde modellen) |
| <b>2</b>  | Luidsprekeraansluiting            | <b>14</b> | PCI Express (x1) adapteraansluiting                                   |
| <b>3</b>  | Geheugenaansluiting 4             | <b>15</b> | Aansluiting PCI-adaptor 1   |
| <b>4</b>  | Geheugenaansluiting 3             | <b>16</b> | Aansluiting PCI-adaptor 2   |
| <b>5</b>  | Geheugenaansluiting 2             | <b>17</b> | Aansluiting voor systeemventilator (ongebruikt)                       |
| <b>6</b>  | Geheugenaansluiting 1             | <b>18</b> | Batterij  |
| <b>7</b>  | I/O-aansluiting voorpaneel        | <b>19</b> | Aansluiting temperatuursensor   |
| <b>8</b>  | Seriële poort (COM2)              | <b>20</b> | Ventilatoraansluiting voor microprocessor                             |
| <b>9</b>  | Seriële ATA IDE-aansluitingen (5) | <b>21</b> | Microprocessor  |
| <b>10</b> | CMOS wis/herstel-jumper           | <b>22</b> | Koelelement microprocessor  |
| <b>11</b> | Aanwezigheidsschakelaar voor kap  | <b>23</b> | 12v-voedingsaansluiting   |
| <b>12</b> | Aansluiting voor netvoeding       |           |   |



## Geheugen installeren

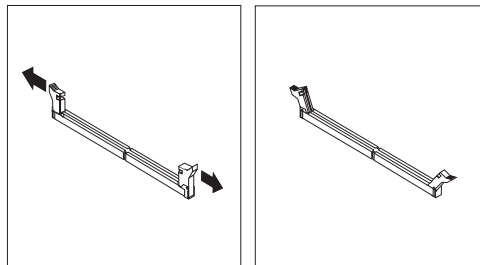
De computer beschikt over vier aansluitingen waarin u DIMM's (dual inline memory modules) kunt plaatsen.

Houd u bij het installeren van geheugenmodules van het type DDR2 aan de volgende regels:

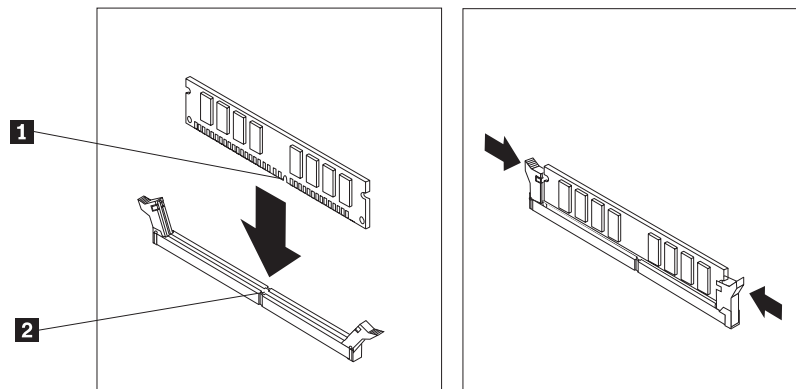
- Gebruik 1,8 V, 184-pens DDR2 SDRAM (double data rate 2 synchronous dynamic random access memory).
- Gebruik een willekeurige combinatie van geheugenmodules van 256 MB, 512 MB, 1,0 GB, of 2.0 GB, tot een maximum van 8,0 GB.

U installeert een geheugenmodule als volgt:

1. Verwijder de kap. Zie "De kap verwijderen" op pagina 20.
2. Kijk waar de geheugenaansluitingen zich bevinden. Zie "Onderdelen van de systeemplaat" op pagina 24.
3. Open de klemmetjes.



4. Zorg ervoor dat uitsparing **1** van de geheugenmodule lijkt met de punt **2** op de systeemplaat. Druk de geheugenmodule recht omlaag in de aansluiting tot de klemmetjes op hun plaats vallen.



### Volgende stappen:

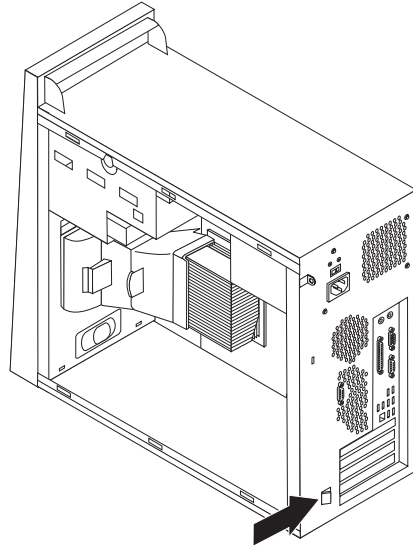
- Als u met een andere optie wilt werken, gaat u naar het desbetreffende gedeelte.
- Ga naar "Kap terugplaatsen en kabels aansluiten" op pagina 35.

## PCI-adapters installeren

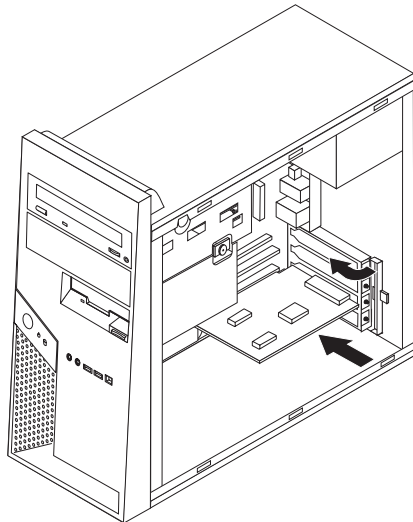
In dit gedeelte leest u hoe u adapterkaarten kunt installeren of verwijderen. De computer heeft twee uitbreidingsaansluitingen voor PCI-adapters, één sleuf voor een PCI Express (x1) adapter en één sleuf voor een PCI Express (x16) adapter.

U installeert een PCI-adapter als volgt:

1. Verwijder de kap. Zie “De kap verwijderen” op pagina 20.
2. Druk de adaptervergrendeling in en open hem.
3. Verwijder het kapje van de gewenste aansluiting.



4. Haal de adapterkaart uit de antistatische verpakking.
5. Installeer de adapter in de juiste aansluiting op de systeemplaat.
6. Sluit de adaptergrendel.



#### Volgende stappen

- Als u met een andere optie wilt werken, gaat u naar het desbetreffende gedeelte.
- Ga naar “Kap terugplaatsen en kabels aansluiten” op pagina 35.

---

## Interne stations installeren

In deze paragraaf leest u hoe u interne stations kunt installeren of verwijderen.

Interne stations zijn apparaten waar de computer gegevens opslaat die later weer kunnen worden gelezen. U kunt extra stations in de computer installeren om de opslagcapaciteit uit te breiden of om de computer geschikt te maken voor het lezen van andere typen media. De volgende typen stations zijn beschikbaar:

- Seriële ATA vaste-schijfstations
- Seriële optische stations, zoals CD- of DVD-stations
- Stations voor verwisselbare media

**Opmerking:** Deze stations worden ook wel IDE-stations (integrated drive electronics) genoemd.

Interne stations worden geïnstalleerd in *compartimenten*. In dit boek wordt gesproken van compartiment 1, compartiment 2 enzovoort.

Wanneer u een intern station installeert, moet u er goed op letten of het compartiment dat u daarvoor wilt gebruiken geschikt is voor het desbetreffende type en formaat station. Zorg ook dat de interne stationskabels goed worden aangesloten op het geïnstalleerde station.

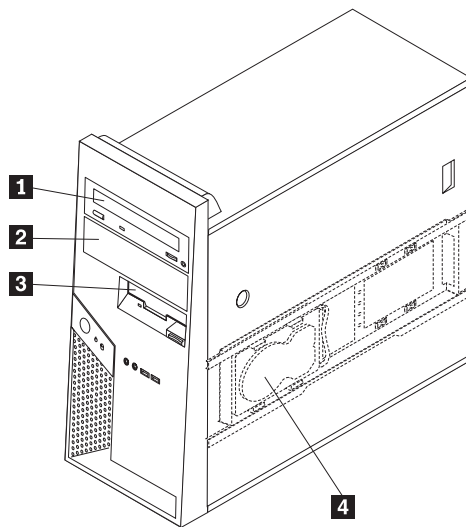
## Stationsspecificaties

De computer wordt geleverd met de volgende in de fabriek geïnstalleerde stations:

- Een optische-schijfstation in compartiment 1 (bepaalde modellen)
- Een 3,5-inch diskettestation in compartiment 3 (bepaalde modellen)
- Een 3,5-inch vaste-schijfstation in de beugel voor het vaste-schijfstation (compartiment 4)

Alle compartimenten waarin geen station is geïnstalleerd, zijn bedekt met een metalen plaatje en een kunststof afdekplaatje.

In de onderstaande afbeelding ziet u de plaats van de onderdelen op de systeemplaat.



Hieronder ziet u een overzicht van het type en de afmetingen van de stations die in de verschillende compartimenten kunnen worden geïnstalleerd:

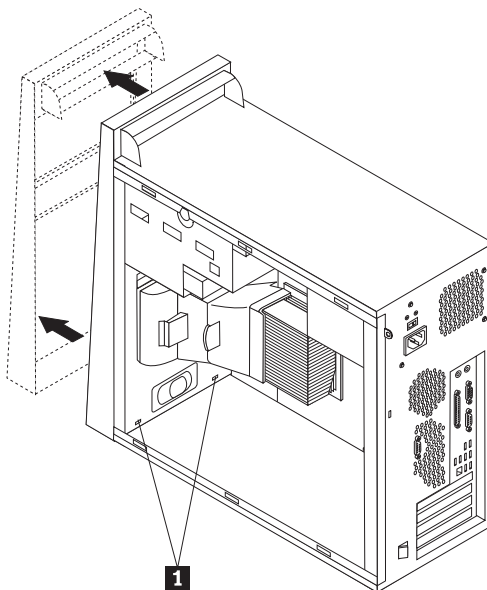
- |  |  |
|--|--|
| <p><b>1</b> Compartiment 1 - Maximumhoogte: 43 mm (1,7 inch)</p>                                     | <ul style="list-style-type: none"> <li>• SATA-optisch station, zoals een CD- of DVD-station (in sommige modellen vooraf geïnstalleerd)</li> <li>• SATA 5,25-inch station voor verwisselbare opslagmedia</li> <li>• SATA 3,5-inch vaste-schijfstation (hiervoor is een Universal Adapter Bracket, 5,25 to 3,5-inch vereist)*</li> </ul> |
| <p><b>2</b> Compartiment 2 - Maximumhoogte: 43 mm (1,7 inch)</p>                                     | <ul style="list-style-type: none"> <li>• SATA-optisch station, zoals een CD- of DVD-station</li> <li>• SATA 5,25-inch station voor verwisselbare opslagmedia</li> <li>• SATA 3,5-inch vaste-schijfstation (hiervoor is een Universal Adapter Bracket, 5,25 to 3,5-inch vereist)*</li> </ul>  |
| <p><b>3</b> Compartiment 3 - Maximumhoogte: 25,8 mm (1 inch)</p>                                     | <p>3,5-inch diskettestation (vooraf geïnstalleerd op bepaalde modellen)</p>  |
| <p><b>4</b> Compartiment 4 - (beugel voor vaste-schijfstation) - Maximumhoogte: 25,8 mm (1 inch)</p> | <p>3,5-inch SATA vaste-schijfstation (vooraf geïnstalleerd)</p>  |

\* De "Universal Adapter Bracket, 5.25 to 3.5-inch" kunt u bestellen bij de betere computerspecialzaak en via het Customer Support Center.

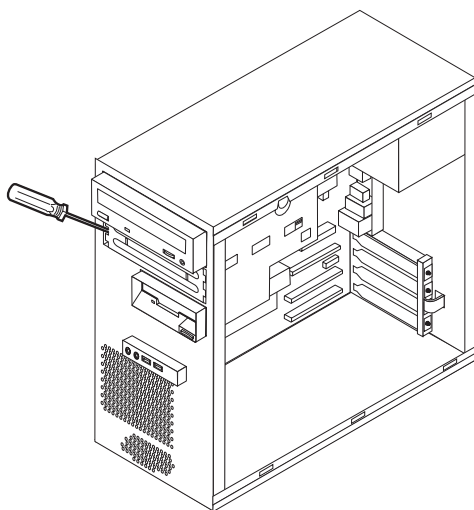
## Een station installeren in compartiment 1 of 2

Voer de volgende stappen uit om een station te installeren in compartiment 1 of compartiment 2:

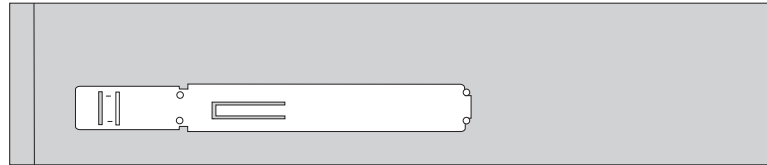
1. Verwijder de kap. Zie “De kap verwijderen” op pagina 20.
2. Verwijder de frontplaat door de plastic nokjes **1** naar beneden te duwen en de frontplaat naar buiten te trekken (zie afbeelding).



3. Verwijder vervolgens het antistatische plaatje van het stationscompartiment door het met een platte schroevendraaier voorzichtig los te wrikken.

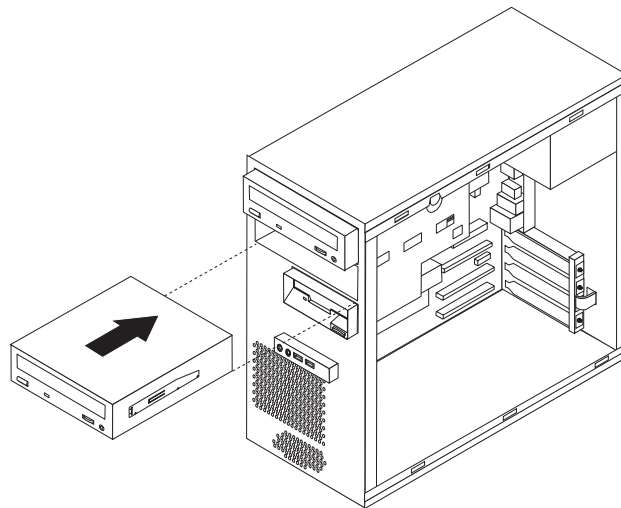


4. Verwijder het plastic paneeltje uit het frontplaatje van compartiment 2 door de plastic nokjes naar elkaar te knijpen waarmee het paneeltje aan de binnenkant van het frontplaatje vastzit.
5. Bij een 5,25-inch station bevestigt u een montagebeugel aan de zijkant van het station.



6. Als u een 3,5-inch station installeert, plaats het dan in de Universal Adapter Bracket 5.25 to 3.5-inch.
7. Plaats het station in het compartiment. Zorg dat het op zijn plaats vastklikt.

**Opmerking:** Als u de Universal Adapter Bracket hebt gebruikt, zet die dan met schroeven vast.



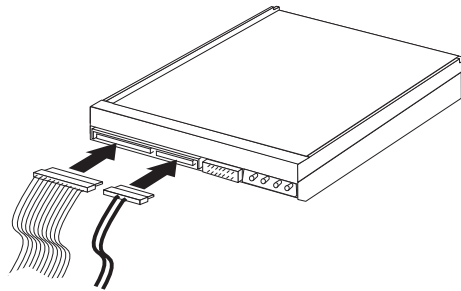
8. Installeer de frontplaat door de nokjes aan de onderkant van de frontplaat recht voor de overeenkomstige gaatjes in het chassis te houden en de frontplaat in het chassis te klikken.
9. Voor het aansluiten van het station gaat u naar "Seriële ATA-stations aansluiten" op pagina 31.

---

## Seriële ATA-stations aansluiten

Een serieel vaste-schijfstation kan worden aangesloten op elke beschikbare SATA IDE-aansluiting.

1. Zorg dat u de bij het nieuwe station geleverde signaalkabel bij de hand hebt.
2. Zoek een beschikbare SATA IDE-aansluiting op de systeemplaat op. Zie "Onderdelen van de systeemplaat" op pagina 24.
3. Sluit het ene uiteinde van de signaalkabel aan op het station, en het andere uiteinde op een willekeurige beschikbare SATA IDE-aansluiting op de systeemplaat.
4. Zoek een van de extra vijfaderige voedingskabels op en sluit deze aan op het station.



### Volgende stappen

- Als u met een andere optie wilt werken, gaat u naar het desbetreffende gedeelte.
- Ga naar "Kap terugplaatsen en kabels aansluiten" op pagina 35.

---

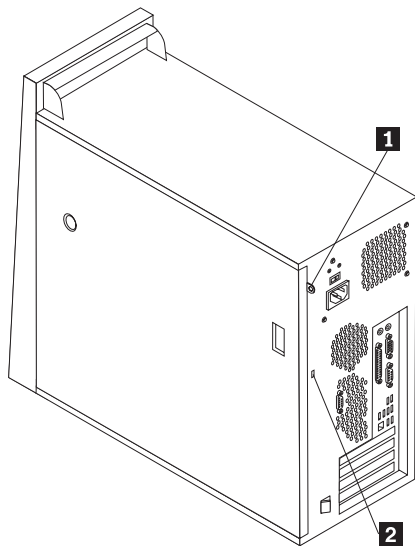
## Beveiligingsvoorzieningen installeren

Om diefstal en onbevoegd gebruik van de computer te voorkomen, kunt u gebruik maken van diverse beveiligingssloten. In de volgende gedeelten ziet u welke typen sloten beschikbaar zijn voor uw computer en hoe u ze kunt installeren. Naast het aanbrengen van sloten kunt u onbevoegd gebruik van software voorkomen door het toetsenbord softwarematig te vergrendelen totdat een correct wachtwoord wordt getypt.

Zorg ervoor dat bepaalde beveiligingskabels die u installeert geen problemen opleveren voor andere computerkabels.

## Beveiligingsloten

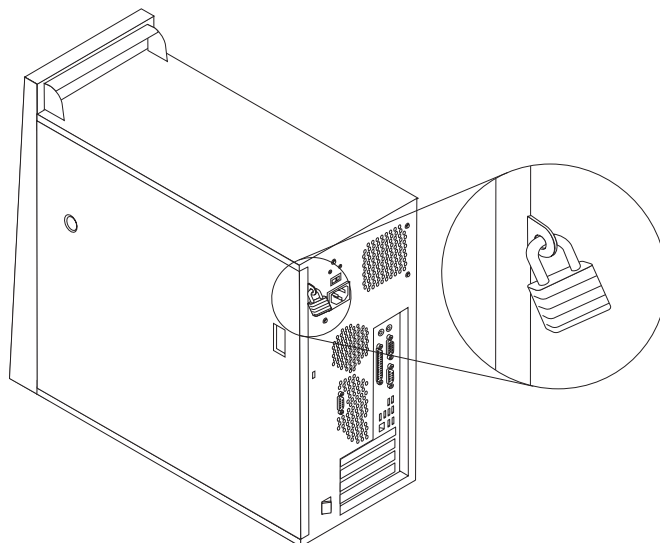
In onderstaande afbeelding ziet u waar de beveiligingsloten aan de achterkant van de computer zich precies bevinden.



- 1** Oog voor hangslot
- 2** Geïntegreerd kabelslot

## Hangslot

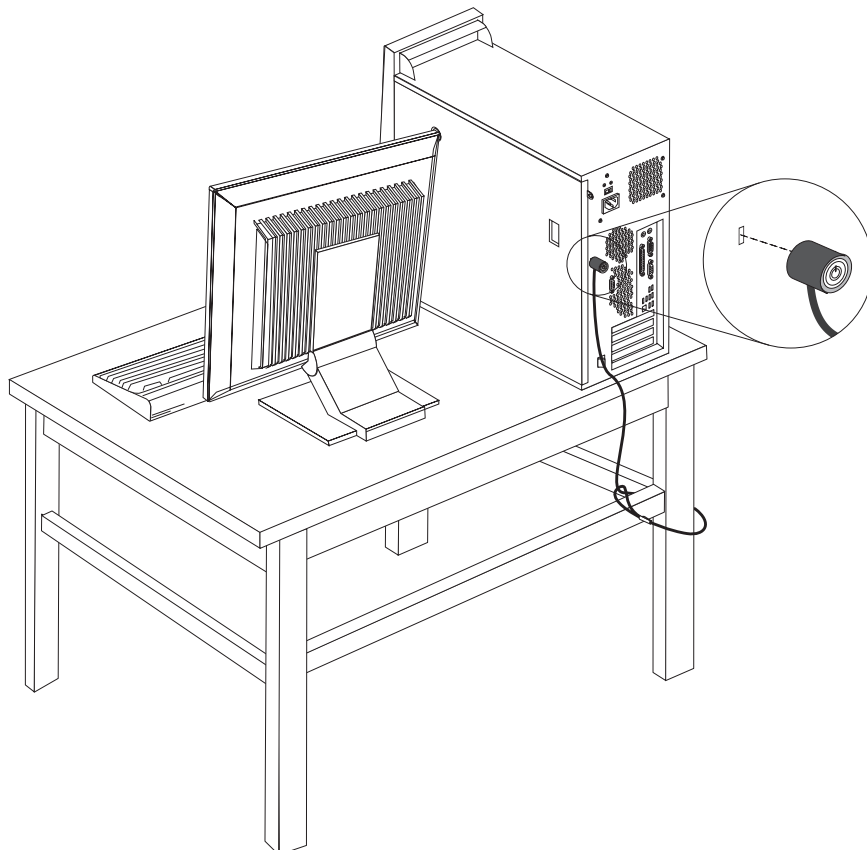
De computer is uitgerust met een oog voor een hangslot. Met een dergelijk slot kan worden voorkomen dat de kap wordt verwijderd.





## Geïntegreerd kabelslot

Met een geïntegreerd kabelslot (soms Kensington-slot genoemd) kunt u uw computer aan een bureau, tafel of een ander voorwerp vastmaken. Het kabelslot zit vast aan een beveiligingsslot aan de achterkant van uw computer en wordt met een sleutel geopend of afgesloten. Dit is hetzelfde type slot dat ook voor veel notebook-computers wordt gebruikt. Kabelsloten kunnen rechtstreeks bij Lenovo worden besteld. Ga hiervoor naar <http://www.lenovo.com/think> en klik op **Upgrades and accessories** -> **Security**.



## Wachtwoordbeveiliging

Om ongevoegd gebruik van de computer te verhinderen, kunt u met het programma Setup Utility wachtwoorden instellen. Zie “Wachtwoorden gebruiken” op pagina 45.

### Volgende stappen

- Als u met een andere optie wilt werken, gaat u naar het desbetreffende gedeelte.
- Ga naar “Kap terugplaatsen en kabels aansluiten” op pagina 35.

---

## De batterij vervangen

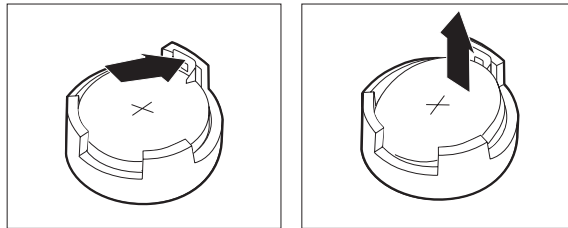
De computer heeft een speciaal geheugen voor de datum, de tijd en de instellingen voor de ingebouwde voorzieningen, zoals configuratie van de parallelle poort. Door middel van een batterij blijft deze informatie ook bewaard nadat u de computer hebt uitgezet.

Normaliter hoeft u geen aandacht te besteden aan de batterij en hoeft u deze ook niet op te laden. Een batterij gaat echter niet eeuwig mee. Als de batterij leeg raakt, gaan de datum, tijd en configuratiegegevens (waaronder ook de wachtwoorden) verloren. Er verschijnt dan een foutmelding wanneer u de computer aanzet.

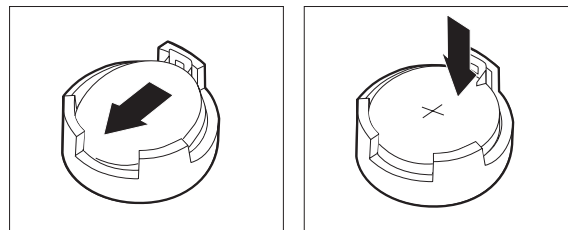
Raadpleeg “Kennissegeving lithiumbatterij” op pagina x voor meer informatie over het vervangen en weggooien van de batterij.

U vervangt de batterij als volgt:

1. Zet de computer en alle randapparatuur uit.
2. Verwijder de kap. Zie “De kap verwijderen” op pagina 20.
3. Kijk waar de batterij zich bevindt. Zie “Onderdelen van de systeemplaat” op pagina 24.
4. Verwijder, indien nodig, adapterkaarten die de toegang tot de batterij verhinderen. Zie “PCI-adapters installeren” op pagina 26.
5. Verwijder de oude batterij.



6. Installeer de nieuwe batterij.



7. Als u adapterkaarten hebt verwijderd om toegang te krijgen tot de batterij, plaats die dan weer terug. Zie “PCI-adapters installeren” op pagina 26 voor instructies voor het installeren van adapters.
8. Zet de kap terug en sluit het netsnoer weer aan.

**Opmerking:** Wanneer de computer voor de eerste keer wordt aangezet nadat de batterij is vervangen, kan er een foutbericht worden afgebeeld. Dit is normaal na het vervangen van de batterij.

9. Zet de computer en alle randapparatuur aan.
10. Gebruik het programma Setup Utility om de datum, de tijd en de wachtwoorden in te stellen. Zie Hoofdstuk 5, “Het programma Setup Utility gebruiken”, op pagina 45.

---

## Een vergeten wachtwoord wissen (CMOS wissen)

Dit gedeelte heeft betrekking op vergeten of verloren wachtwoorden. Meer informatie over dit onderwerp vindt u in het programma ThinkVantage Productivity Center. Instructies over hoe u dit programma kunt openen, vindt u in “ThinkVantage Productivity Center” op pagina 57.

Een vergeten wachtwoord wissen:

1. Zet de computer en alle randapparatuur uit.
2. Verwijder de kap. Zie "De kap verwijderen" op pagina 20.
3. Zoek de jumper voor het wissen van CMOS/BIOS op de systeemplaat. Zie "Onderdelen van de systeemplaat" op pagina 24.
4. Verzet de jumper van de standaardpositie (pennetje 1 en 2) naar de positie voor onderhoud of configuratie (pennetje 2 en 3).

**Opmerking:** Als de systeemplaat slechts over twee penntjes beschikt voor het wissen van CMOS, voegt u een jumper toe aan de twee penntjes.

5. Plaats de kap terug en sluit het netsnoer aan. Zie "Kap terugplaatsen en kabels aansluiten".
6. Zet de computer weer aan en wacht ongeveer tien seconden. Zet de computer weer uit door de aan/uit-schakelaar ongeveer vijf seconden in te drukken. De computer wordt uitgeschakeld.
7. Herhaal stappen 2 tot en met 4 op pagina 35.
8. Zet de jumper terug in de standaardpositie (pennetje 1 en 2).

**Opmerking:** Als de systeemplaat slechts over twee penntjes beschikt voor het wissen van CMOS, kunt u volstaan met het verwijderen van de jumper voor de twee penntjes.

9. Plaats de kap terug en sluit het netsnoer aan. Zie "Kap terugplaatsen en kabels aansluiten".

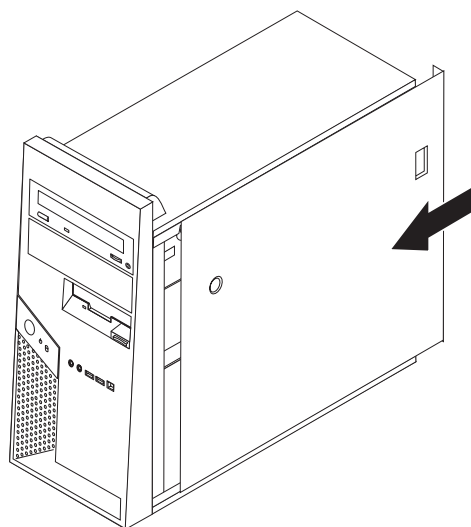
---

## Kap terugplaatsen en kabels aansluiten

Nadat u met de opties van de computer hebt gewerkt, installeert u eventueel verwijderde onderdelen weer, plaatst u de kap terug en sluit u alle losgekoppelde kabels weer aan. Daarnaast kan het, afhankelijk van de optie die is geïnstalleerd, nodig zijn om te bevestigen dat de bijgewerkte informatie in het programma Setup Utility correct is.

Voer de volgende stappen uit:

1. Controleer of alle componenten weer op de juiste manier in de computer zijn teruggeplaatst en of alle losse schroeven en stukken gereedschap zijn verwijderd.
2. Als de beugel van het vaste-schijfstation was verwijderd, plaatst u deze terug. Zie "De montagebeugel voor het vaste-schijfstation verwijderen" op pagina 22.
3. Zorg ervoor dat er geen kabels in de weg zitten die het terugplaatsen van de kap verhinderen.
4. Plaats de kap op het frame zodat de geleiderails aan de onderkant van de kap in de rails vallen en schuif de kap dicht totdat deze vastklikt



5. Als u in een eerder stadium bepaalde sloten hebt verwijderd (bijvoorbeeld een hangslot of een kabelslot), breng die dan weer aan.
6. Sluit de externe kabels en snoeren weer op de computer aan. Zie "De plaats van aansluitingen aan de achterkant van uw computer" op pagina 19.
7. Hoe u de configuratie bijwerkt, leest u in Hoofdstuk 5, "Het programma Setup Utility gebruiken", op pagina 45.

---

## Hoofdstuk 4. Software herstellen

Het programma Rescue and Recovery™ is bedoeld om gebruikers te helpen bij het herstellen van hun computergegevens en bij het oplossen van problemen met de software of hardware. Wanneer er een fout in de computer optreedt, kunt u met behulp van het programma Rescue and Recovery de inhoud van de primaire vaste schijf terugzetten naar een eerder opgeslagen toestand. In dit hoofdstuk maakt u kennis met de hersteloplossingen die worden geleverd door Lenovo.

Het programma Rescue and Recovery bestaat uit twee onderdelen, Rescue and Recovery (Windows®-omgeving) en het Rescue and Recovery-werkgebied. Herstelbewerkingen kunt u starten vanuit de Windows-omgeving of vanuit het werkgebied van Rescue and Recovery (dat niet afhankelijk is van het Windows-besturings-systeem).

Wanneer er problemen optreden, kunt u de herstelprogramma's vanuit de Windows-omgeving of in het werkgebied van Rescue and Recovery gebruiken om een van de volgende twee herstelbewerkingen uit te voeren:

- Bestanden veiligstellen
- Het systeem of afzonderlijke bestanden herstellen

Zie "Het werkgebied van Rescue and Recovery gebruiken" op pagina 39 voor het uitvoeren van een van de twee herstelbewerkingen.

Raadpleeg de online Help van Access Help voor meer informatie over het programma Rescue and Recovery. Voor informatie over hoe u de online Help oproept, raadpleegt u "Access Help" op pagina 58. De onderstaande informatie heeft betrekking op de Windows-omgeving van Rescue and Recovery.

---

### Herstelschijven maken en gebruiken

Als uw computer beschikt over een CD- of DVD-station met schrijfmogelijkheid, kunt u een set herstelschijven maken waarmee de oorspronkelijke inhoud van de vaste schijf bij levering kunt herstellen. Deze herstelschijven zijn handig als u de computer overbrengt naar een ander gebied, als u de computer verkoopt of recyclet. U kunt deze schijven ook gebruiken als laatste redmiddel, nadat alle andere herstelmethoden zijn mislukt. Het is van belang om zo snel mogelijk een set herstelschijven te maken.

**Opmerking:** Volgens uw Microsoft Windows®-licentie mag u slechts één set herstelschijven maken; het is daarom van belang dat u de schijven die u hebt gemaakt, op een veilige plaats opbergt.

**Doe het volgende om herstelschijven te maken:**

1. Selecteer op het bureaublad van Windows achtereenvolgens **Start**, **Alle programma's**, **ThinkVantage** en daarna **Herstelmedia maken**.
2. Volg de aanwijzingen op het scherm.

**Om de herstelschijven te gebruiken, doet u het volgende:**

**Waarschuwing:** Als u de oorspronkelijke inhoud van de vaste schijf herstelt met de herstelschijven worden alle bestanden die op dat moment op de vaste schijf staan, gewist en vervangen door de oorspronkelijke inhoud van de vaste schijf. Tijdens het herstelproces krijgt u de gelegenheid om één of meer bestanden op de vaste schijf naar andere media te kopiëren voordat de gegevens worden verwijderd.

1. Plaats uw Rescue and Recovery-schijf in het CD- of DVD-station.
2. Start de computer opnieuw op.
3. Na een korte vertraging wordt het werkgebied van Rescue and Recovery afgebeeld.

**Opmerking:** Als het werkgebied voor Rescue and Recovery niet wordt afgebeeld, hebt u in het BIOS waarschijnlijk het opstartstation (CD-of DVD-station) niet correct opgegeven. Zie "Een herstelapparaat opnemen in de opstartvolgorde" op pagina 43.

4. In het menu van Rescue and Recovery klikt u op **Systeem herstellen**.
5. Volg de aanwijzingen op het scherm. Plaats de juiste Herstelschijf wanneer daarom wordt gevraagd.

**Opmerking:** Nadat u fabrieksinhoud hebt teruggezet op de vaste schijf, moet u wellicht bepaalde software en stuurprogramma's opnieuw installeren. Raadpleeg voor meer informatie "Het werkgebied van Rescue and Recovery gebruiken" op pagina 39.

---

## Backup en herstel

Met het programma Rescue and Recovery kunt u een backup maken van de volledige inhoud van de vaste schijf, inclusief het besturingssysteem, gegevensbestanden, toepassingsprogramma's en persoonlijke instellingen.

U kunt aangeven waar het programma Rescue and Recovery de backup opslaat:

- Op een beschermd gebied van de vaste schijf
- Op een tweede vaste schijf die in de computer is geïnstalleerd
- Op een aangesloten USB-vaste schijf
- Op een netwerkstation
- Op beschrijfbare CD's of DVD's (een station voor beschrijfbare CD of DVD's is hiervoor nodig)

Nadat u een backup hebt gemaakt van de vaste schijf, kun u de complete inhoud van de vaste schijf herstellen of alleen bepaalde bestanden terugzetten.

**Om een backupbewerking uit te voeren met Rescue and Recovery, gaat u als volgt te werk:**

1. Klik op het bureaublad van Windows op **Start, Alle programma's, ThinkVantage** en klik daarna op **Rescue and Recovery**. Het programma Rescue and Recovery wordt geopend.
2. In het hoofdvenster van Rescue and Recovery klikt u op **Backup van vaste schijf maken** om opties te selecteren voor de backupbewerking.
3. Volg de aanwijzingen op het scherm.

**Om een herstelbewerking uit te voeren met Rescue and Recovery doet u het volgende:**

1. Klik op het bureaublad van Windows op **Start, Alle programma's, ThinkVantage** en klik daarna op **Rescue and Recovery**. Het programma Rescue and Recovery wordt geopend.
2. In het hoofdvenster van Rescue and Recovery klikt u op het pictogram **Systeem herstellen vanaf een backup**.
3. Volg de aanwijzingen op het scherm.

Meer informatie over een uitvoeren van een herstelbewerking vanuit het werkgebied van Rescue and Recovery vindt u in "Het werkgebied van Rescue and Recovery gebruiken".

---

## Het werkgebied van Rescue and Recovery gebruiken

Het werkgebied van Rescue and Recovery bevindt zich in een beschermd en verborgen gebied op de vaste schijf dat onafhankelijk van het Windows-besturings-systeem werkt. Hierdoor kunt u herstelbewerkingen uitvoeren ook als het Windows-besturings-systeem niet gestart kan worden. U kunt de volgende herstelbewerkingen uitvoeren in het werkgebied van Rescue and Recovery:

- **Bestanden veiligstellen vanaf een vaste schijf of vanaf een backup:** Met het werkgebied van Rescue and Recovery kunt u bestanden op uw vaste schijf opzoeken en overbrengen naar een netwerkschijf of naar andere beschrijfbaar media, zoals een USB-vaste schijf of een diskette. Deze functie is zelfs beschikbaar als u geen backup van uw bestanden hebt gemaakt of als er wijzigingen in de bestanden zijn aangebracht na de laatste backupbewerking. U kunt ook afzonderlijke bestanden van een Rescue and Recovery-backup op de vaste schijf, een USB-apparaat of een netwerkstation veiligstellen.
- **De vaste schijf herstellen met een Rescue and Recovery-backup:** Nadat u een dergelijke backup hebt gemaakt met Rescue and Recovery, kunt u herstelbewerkingen uitvoeren met het werkgebied van Rescue and Recovery, zelfs als het niet lukt om Windows te starten.
- **De oorspronkelijke inhoud van de vaste schijf herstellen:** Met het werkgebied van Rescue and Recovery kunt u de volledige inhoud van de vaste schijf herstellen in de toestand zoals die was bij het verlaten van de fabriek. Als de vaste schijf meerdere partities bevat, hebt u de mogelijkheid om de oorspronkelijke inhoud te herstellen in partitie C: terwijl de overige partities intact blijven. Aan gezien Rescue and Recovery onafhankelijke van Windows werkt, kunt u de fabrieksinhoud zelfs herstellen als het niet lukt om Windows te starten.

**Waarschuwing:** Als u de vaste schijf herstelt met een Rescue and Recovery-backup of als u de oorspronkelijke inhoud van de vaste schijf herstelt, worden alle bestanden in de primaire partitie van de vaste schijf (meestal station C) tijdens het herstelproces gewist. Maak indien mogelijk kopieën van belangrijke bestanden. Als u Windows niet kunt starten, kunt u de functie Bestanden veiligstellen in het werkgebied van Rescue and Recovery gebruiken om bestanden te kopiëren vanaf uw vaste schijf naar andere media.

### Het werkgebied van Rescue and Recovery kunt u als volgt starten:

1. Zet de computer uit.
2. Start de computer opnieuw op.
3. Druk herhaaldelijk op de toets F11.
4. Zodra u een of meer geluidssignalen hoort of een logoscherm ziet, laat u F11 los.

5. Als er een wachtwoord is ingesteld voor Rescue and Recovery, typt u het wachtwoord zodra daarom wordt gevraagd. Rescue and Recovery wordt na enige tijd geopend.

**Opmerking:** Als u het scherm van Rescue and Recovery niet ziet, gaat u naar “Herstelproblemen oplossen”.

6. Voer een van de volgende handelingen uit:
  - Om bestanden veilig te stellen vanaf de vaste schijf of vanaf een backup, klikt u op **Bestanden veiligstellen**; volg daarna de aanwijzingen op het scherm.
  - Om de vaste schijf te herstellen met een Rescue and Recovery-backup of om de fabriekinhoud te herstellen, klikt u op **Systeem herstellen** en volgt u de instructies op het scherm.

**Opmerking:** Nadat u fabrieksinhoud hebt teruggezet op de vaste schijf, moet u wellicht bepaalde software en stuurprogramma's opnieuw installeren. Zie de onderstaande opmerkingen voor meer informatie.

- Voor informatie over andere functies van het werkgebied van Rescue and Recovery klikt u op **Help**.

**Opmerkingen:**

1. Nadat u fabrieksinhoud hebt teruggezet op de vaste schijf, moet u wellicht bepaalde stuurprogramma's opnieuw installeren. Zie “Stuurprogramma's installeren of herstellen” op pagina 42.
2. Bij bepaalde computers is Microsoft Office of Microsoft Works bij levering al geïnstalleerd. Als u de bestanden van Microsoft Office of Microsoft Works opnieuw moet installeren, gebruikt u daarvoor de *Microsoft Office CD* of *Microsoft Works CD*. Deze CD's worden alleen geleverd bij computers waarop Microsoft Office of Microsoft Works vooraf is geïnstalleerd.

---

## Herstelproblemen oplossen

Als u geen toegang hebt tot het werkgebied van Rescue and Recovery of de Windows-omgeving, kunt u:

- Start het werkgebied van Rescue and Recovery met de noodherstelmedia (CD, DVD of USB-vaste schijf). Raadpleeg voor meer informatie “Noodherstelmedia maken en gebruiken” op pagina 41.
- Gebruik een reparatiediskette om het werkgebied van Rescue and Recovery te herstellen of repareer een bestand dat nodig is om de Windows-omgeving te openen. Raadpleeg voor meer informatie “Een Reparatiediskette maken en gebruiken” op pagina 41.
- Als u de fabrieksinhoud op de vaste schijf wilt terugzetten, kunt u een set Herstelschijven gebruiken. Zie “Herstelschijven maken en gebruiken” op pagina 37.

Het is daarom van belang om zo snel mogelijk een reparatiediskette, noodherstelmedia en een set herstelschijven voor uw product te maken en deze op een veilige plaats op te bergen.

Als u met behulp van noodherstelmedia, een reparatiediskette of een set Herstel-CD's geen toegang kunt krijgen tot het werkgebied van Rescue and Recovery of de Windows-omgeving, is het herstelapparaat (CD- of DVD-station of USB-vaste



schijf) mogelijk niet gedefinieerd als opstartapparaat in de BIOS-opstartvolgorde. Zie "Een herstelapparaat opnemen in de opstartvolgorde" op pagina 43.

---

## Noodherstelmedia maken en gebruiken

Noodherstelmedia zoals een CD of USB-vasteschijfstation kunt u gebruiken voor het oplossen van problemen die verhinderen dat u toegang hebt tot het werkgebied van Rescue and Recovery op uw vaste schijf.

**Opmerking:** De Noodherstelschijf en de eerste schijf van de Herstel- en backupschijven zijn opstartbaar. Deze schijven kunnen worden gebruikt in elk type CD- of DVD-station, met uitzondering van DVD-RAM.

### U maakt noodherstelmedia als volgt:

1. Klik op het bureaublad van Windows op **Start, Alle programma's, ThinkVantage** en klik daarna op **Herstelmedia maken**.
2. In het gedeelte **Noodherstelmedia** selecteert u het type noodherstelmedia dat u wilt maken. U kunt herstelmedia maken op een CD, USB-vasteschijfstation of een intern vaste-schijfstation.
3. Klik op OK.
4. Volg de aanwijzingen op het scherm.

### Om de noodherstelmedia te gebruiken, doet u het volgende:

- Plaats de herstelschijf en start de computer opnieuw op.
- Sluit het USB vaste-schijfstation aan op een van de USB-poorten van de computer, start de computer daarna opnieuw op.

Zodra de noodherstelmedia worden opgestart, verschijnt het werkgebied van Rescue and Recovery. Binnen dat programma is er Help-informatie beschikbaar voor elk van de functies. Als uw herstelmedium (CD- of DVD-station) weigert te starten, hebt u in het BIOS waarschijnlijk niet correct opgegeven welk medium uw herstelmedium is. Zie "Een herstelapparaat opnemen in de opstartvolgorde" op pagina 43.

---

## Een Reparatie-diskette maken en gebruiken

Als u geen toegang hebt tot het werkgebied van Rescue and Recovery of de Windows-omgeving, kunt u een reparatie-diskette gebruiken om het werkgebied van Rescue and Recovery te herstellen of repareer een bestand dat nodig is om de Windows-omgeving te openen. Het is daarom van belang zo snel mogelijk een reparatie-diskette te maken en deze op een veilige plaats op te bergen.

### Om een Reparatie-diskette te maken, doet u het volgende:

1. Start de computer en het besturingssysteem op.
2. Open een Internet-browser en ga naar het volgende internetadres:  
<http://www.lenovo.com/think/support/site.wss/document.do?Indocid=MIGR-54483>
3. Plaats een diskette in disktestation A. De gegevens op de diskette zullen worden gewist waarbij de diskette wordt geformatteerd.
4. Dubbelklik op het Recovery Repair-bestand rnrrepair.exe. De diskette wordt nu gemaakt.

5. Haal de diskette uit het station en voorzie deze van een etiket dat aangeeft dat het een Recovery Repair-diskette is.

**U gebruikt de reparatiediskette als volgt:**

1. Sluit het besturingssysteem af en zet de computer uit.
2. Plaats de Reparatiediskette in disktestation A.
3. Zet de computer aan en volg de instructies op het scherm.

**Opmerking:** Als de reparatie zonder fouten wordt voltooid, kunt u toegang tot het werkgebied van IBM Rescue and Recovery krijgen door de toets F11 herhaaldelijk in te drukken terwijl u de computer opnieuw opstart. Zodra u een of meer geluidsignalen hoort of een logoscherm ziet, laat u F11 los. Na het voltooiën van de reparatiebewerking hebt u toegang tot de Windows-omgeving.

Als er tijdens de reparatie een foutbericht verschijnt, en de reparatie niet kan worden voortgezet, is er wellicht een probleem met de partitie waarop het werkgebied van Rescue and Recovery zich bevindt. Gebruik de noodherstelmedia voor toegang tot het werkgebied van Rescue and Recovery. Informatie over het maken en gebruiken van noodherstelmedia vindt u in "Noodherstelmedia maken en gebruiken" op pagina 41.

---

## Stuurprogramma's installeren of herstellen

Voordat u stuurprogramma's kunt herstellen of installeren, moet er een besturingssysteem op uw computer zijn geïnstalleerd. Zorg dat u beschikt over de documentatie en de diskette(s) of CD('s) met de software voor het apparaat.

Stuurprogramma's voor tijdens fabricage geïnstalleerde apparaten bevinden zich op de vaste schijf van de computer (doorgaans station C) in de map SWTOOLS\drivers. Andere stuurprogramma's worden meegeleverd bij de desbetreffende apparaten.

De meest recente stuurprogramma's voor bij fabricage geïnstalleerde apparaten vindt u ook op de website <http://www.lenovo.com/support/>.

**U kunt als volgt een stuurprogramma opnieuw installeren voor een bij fabricage geïnstalleerd apparaat:**

1. Start de computer en het besturingssysteem op.
2. Roep met behulp van de Windows Verkenner of Deze Computer de directorystructuur van uw vaste schijf op.
3. Open de map C:\SWTOOLS.
4. Open de map DRIVERS. In deze map bevinden zich submappen die zijn genoemd naar de diverse apparaten die op uw computer zijn geïnstalleerd (bijvoorbeeld AUDIO of VIDEO).
5. Open de gewenste submap.
6. Herstel het stuurprogramma met een van de volgende methoden:
  - Zoek in de submap voor het apparaat naar een bestand met de naam README.TEXT of naar een ander bestand met de extensie .TXT. Dit bestand heeft mogelijk de naam van het besturingssysteem, bijvoorbeeld WIN98.TXT. In het tekstbestand vindt u informatie over het opnieuw installeren van het stuurprogramma.

- Als de onderliggende map voor het apparaat een bestand met de extensie .INF bevat, kunt u met het programma Nieuwe hardware (in het Windows Configuratiescherm) het stuurprogramma opnieuw installeren. Niet alle stuurprogramma's kunnen opnieuw worden geïnstalleerd met dit programma. Wanneer u in het programma Nieuwe hardware wordt gevraagd om het te installeren stuurprogramma, klikt u op **Diskette** en **Bladeren**. Vervolgens selecteert u het juiste stuurprogrammabestand in de submap voor het apparaat.
- Zoek in de submap voor het apparaat naar een bestand met de naam SETUP.EXE. Dubbelklik op **SETUP.EXE** en volg de instructies op het scherm.

## Een herstelapparaat opnemen in de opstartvolgorde

Voordat u Rescue and Recovery start vanaf een CD, DVD, USB-vasteschijfstation of een ander extern apparaat, moet u eerst de opstartvolgorde wijzigen in de Setup Utility.

U kunt als volgt de opstartreeks bekijken of wijzigen:

1. Terwijl u de computer aanzet drukt u herhaaldelijk op de toets F1.
2. Zodra u een logoscherm ziet of een of meer geluidssignalen hoort, laat u de toets F1 los.
3. Als u wordt gevraagd om een wachtwoord, typt u uw huidige wachtwoord.
4. In het hoofdmenu van Setup Utility selecteert u met de cursortoetsen het item **Startup**.
5. Pas de opstartreeks aan volgens uw eigen wensen.
6. Druk tweemaal op **Esc** om naar het afsluitmenu van Setup Utility te gaan.
7. Gebruik de cursortoetsen om **Save and exit the Setup Utility** te selecteren en druk op **Enter**.
8. Zodra het venster Setup Confirmation verschijnt, drukt u op **Enter**.
9. De computer wordt opnieuw opgestart.

**Opmerking:** Als u een extern apparaat wilt gebruiken, moet u de computer uitschakelen voordat u dat externe apparaat aansluit.

Meer informatie over de Setup Utility vindt u in Hoofdstuk 5, "Het programma Setup Utility gebruiken", op pagina 45.



---

## Hoofdstuk 5. Het programma Setup Utility gebruiken

Het programma Setup Utility is opgeslagen in het EEPROM (Electrically Erasable Programmable Read-Only Memory) van uw computer. U kunt het programma Setup Utility gebruiken om de configuratie van de computer te bekijken en te wijzigen, ongeacht het besturingssysteem dat u gebruikt. De instellingen die u in uw besturingssysteem kiest, kunnen eventuele vergelijkbare instellingen in het programma Setup Utility echter overschrijven.

---

### Het programma Setup Utility starten

Om het programma Setup Utility te starten, doet u het volgende:

1. Als uw computer al is ingeschakeld als u deze procedure start, moet u het besturingssysteem afsluiten en de computer uitschakelen.
2. Druk herhaaldelijk op de toets F1 terwijl u de computer aanzet.
3. Als u een geluidssignaal hoort of het logo-schermbild ziet, laat u de F1-toets los. Het programma Setup Utility wordt gestart.

#### Opmerkingen:

- a. Als er een gebruikerswachtwoord of configuratiewachtwoord is ingesteld, wordt het menu van het programma Setup Utility pas afgebeeld nadat u het wachtwoord hebt getypt. Zie "Wachtwoorden gebruiken".
- b. Het programma Setup Utility kan automatisch worden gestart als er bij de POST (zelftest) wordt ontdekt dat er hardware is geïnstalleerd of verwijderd.

---

### Instellingen bekijken en wijzigen

Het menu van het programma Setup Utility bestaat uit een lijst met systeemconfiguratie-opties.

Voor het programma Setup Utility moet u het toetsenbord gebruiken. Welke toetsen worden gebruikt om de verschillende taken uit te voeren, wordt onderaan elk scherm afgebeeld.

---

### Wachtwoorden gebruiken

Ter beveiliging van de computer en uw gegevens kunt u wachtwoorden instellen. Er zijn twee soorten wachtwoorden: het systeemwachtwoord en het beheerderswachtwoord. Om de computer te kunnen gebruiken is het niet noodzakelijk dat u een van deze wachtwoorden instelt. Als u echter besluit een van deze wachtwoorden in te stellen, lees dan de volgende paragrafen.

#### Gebruikerswachtwoord

Het gebruikerswachtwoord voorkomt dat onbevoegde personen uw computer kunnen gebruiken.

#### Een gebruikerswachtwoord instellen of wijzigen

U kunt als volgt een gebruikerswachtwoord instellen of wijzigen:

**Opmerking:** U kunt elke combinatie van maximaal acht tekens (A-Z, a-z en 0-9) gebruiken.

1. Start het programma Setup Utility (zie "Het programma Setup Utility starten" op pagina 45).
2. Kies in het menu van het programma Setup Utility de optie **Set User Password** en druk op de Enter-toets.
3. Het wachtwoordvenster verschijnt. Typ het nieuwe wachtwoord en druk op Enter.
4. Als u wordt gevraagd het wachtwoord te bevestigen, typt u het nogmaals. Als u het wachtwoord correct invoert, wordt het geïnstalleerd.

### **Gebruikerswachtwoord wissen**

U wist een eerder ingesteld gebruikerswachtwoord als volgt:

**Opmerking:** Als u naar het wachtwoord wordt gevraagd, kunt u kiezen of u het gebruikers- of het beheerderswachtwoord invoert.

1. Kies in het menu van het programma Setup Utility de optie **Set User Password** en druk op de Enter-toets. Er verschijnt een bericht dat aangeeft dat het wachtwoord uitgeschakeld is.
2. Druk op een willekeurige toets om verder te gaan.

## **Beheerderswachtwoord**

Het beheerderswachtwoord voorkomt dat de instellingen in het programma Setup Utility door onbevoegden worden gewijzigd. Als u verantwoordelijk bent voor de instellingen van diverse computers, is het verstandig met een beheerderswachtwoord te werken.

Als er een beheerderswachtwoord is ingesteld, verschijnt er iedere keer dat u het programma Setup Utility wilt starten een wachtwoordaanwijzing. Als u een onjuist wachtwoord invoert, verschijnt er een foutmelding. Als u drie maal achter elkaar een onjuist wachtwoord opgeeft, moet u de computer uitzetten en opnieuw opstarten.

Als u zowel een systeem- als een beheerderswachtwoord hebt ingesteld, kunt u een van beide wachtwoorden opgeven. Als u echter van plan bent uw configuratie-instellingen te wijzigen, moet u het beheerderswachtwoord opgeven.

### **Een beheerderswachtwoord instellen of wijzigen**

U kunt als volgt een beheerderswachtwoord instellen of wijzigen:

**Opmerking:** U kunt elke combinatie van maximaal acht tekens (A-Z, a-z en 0-9) gebruiken.

1. Start het programma Setup Utility (zie "Het programma Setup Utility starten" op pagina 45).
2. Kies in het menu van het programma Setup Utility de optie **Beheerderswachtwoord instellen** en druk op de Enter-toets.
3. Het wachtwoordvenster verschijnt. Typ het nieuwe wachtwoord en druk op Enter.
4. Als u wordt gevraagd het wachtwoord te bevestigen, typt u het nogmaals. Als u het wachtwoord correct typt, wordt het wachtwoord ingesteld.

### **Een beheerderswachtwoord wissen**

U wist een eerder ingesteld beheerderswachtwoord als volgt:

**Opmerking:** Als u naar het wachtwoord wordt gevraagd, moet u het beheerderswachtwoord invoeren.

1. Kies in het menu van het programma Setup Utility de optie **Beheerderswachtwoord instellen** en druk op de Enter-toets. Er verschijnt een bericht dat aangeeft dat het wachtwoord uitgeschakeld is.
2. Druk op een willekeurige toets om verder te gaan.

---

## Een opstartapparaat selecteren

Als de computer niet opstart vanaf een apparaat, zoals een CD-ROM, diskette of vaste schijf, gebruikt u een de volgende procedures om een opstartapparaat in te stellen.

### Een tijdelijk opstartapparaat kiezen

Gebruik de onderstaande procedure om op te starten vanaf een willekeurig apparaat.

**Opmerking:** Niet alle CD's, vaste schijven en diskettes zijn opstartbaar.

1. Zet de computer uit.
2. Druk herhaaldelijk op de toets F12 terwijl u de computer aanzet.
3. Zodra het menu Opstartapparaten (Startup Devices) wordt afgebeeld, laat u de toets F12 weer los.
4. Selecteer het gewenste opstartapparaat in het menu Startup Device en druk op Enter.

**Opmerking:** Door een opstartapparaat te selecteren in het menu Startup Device (Boot) wordt de opstartvolgorde niet permanent gewijzigd.

### De opstartvolgorde van apparaten wijzigen

Om de primaire of automatische opstartvolgorde te bekijken of te wijzigen, gaat u als volgt te werk:

1. Start het programma Setup Utility (zie "Het programma Setup Utility starten" op pagina 45).
2. Kies **Advanced BIOS features**.
3. Selecteer de opeenvolgende apparaten voor First Boot Device, Second Boot Device en Third Boot Device (resp. eerste, tweede en derde opstartapparaat).
4. Druk op Esc om terug te gaan naar het hoofdmenu van de Setup Utility.
5. Kies **Save & Exit Setup**.

Als u deze instellingen hebt gewijzigd en u wilt weer terug naar de standaardinstellingen, drukt u op (N) terwijl het venster Save and Exit wordt afgebeeld.

---

## Het programma Setup Utility afsluiten

Als u klaar bent met het bekijken of wijzigen van de instellingen, drukt u op Esc om naar het menu van het programma Setup Utility te gaan. (Het is mogelijk dat u verschillende keren op Esc moet drukken.) Als u de gewijzigde instellingen wilt opslaan, selecteert u **Save & Exit Setup** voordat u het programma afsluit. Doet u dat niet, dan worden de wijzigingen niet bewaard.





---

## Hoofdstuk 6. Systeemprogramma's bijwerken

Hier vindt u informatie over het bijwerken van het POST/BIOS en het herstellen van de fouten die hierbij kunnen optreden.

---

### Systeemprogramma's gebruiken

De basislaag van de software die in elke computer is ingebouwd, wordt gevormd door systeemprogramma's. Tot de systeemprogramma's behoren de zelftestroutines (POST), de BIOS-instructies (basic input/output system) en het programma Setup Utility. POST is een reeks tests en procedures die iedere keer dat u de computer aanzet, worden uitgevoerd. Het BIOS is een softwarelaag waarin instructies van andere softwarelagen worden vertaald naar elektronische signalen die de computerhardware kan begrijpen. U kunt het programma Setup Utility gebruiken om de configuratie en de instellingen van de computer te bekijken en te wijzigen.

Op de systeemplaat van uw computer bevindt zich een module met de naam EEPROM (electrically erasable programmable read-only memory), ook wel flashgeheugen genoemd. U kunt de zelftest (POST), het BIOS en het programma Setup Utility eenvoudig bijwerken door uw computer op te starten met een flashdiskette of door een speciaal bijwerkprogramma uit te voeren vanuit het besturingssysteem.

Lenovo brengt regelmatig wijzigingen of verbeteringen aan in het POST/BIOS. Bijgewerkte versies kunnen worden opgehaald vanaf de Lenovo-website, <http://www.lenovo.com>. Instructies voor het gebruik van POST/BIOS-updates vindt u in een txt-bestand dat samen met de updatebestanden wordt gedownload. Voor de meeste modellen kunt u een bijwerkprogramma downloaden waarmee u een flashdiskette voor een systeemprogramma-update kunt maken of een bijwerkprogramma dat u kunt uitvoeren vanuit het besturingssysteem.

**Opmerking:** U kunt op het internet een zogenaamd .iso-image (een image van een automatisch startende CD) van het diagnoseprogramma downloaden vanaf <http://www.lenovo.com> voor systemen zonder diskettestation.

---

### Het BIOS vanaf een diskette bijwerken (flashen)

Om het BIOS vanaf een diskette bij te werken (flashen), doet u het volgende:

1. Plaats een flashdiskette in het diskettestation. Updates van systeemprogramma's zijn beschikbaar op <http://www.lenovo.com/support> op internet.
2. Zet de computer aan. Als de computer al aan staat, moet u hem eerst uitschakelen en vervolgens opnieuw aanzetten. De update begint.
3. Volg de instructies op het scherm om de update te voltooien.



---

## Hoofdstuk 7. Diagnose en probleemoplossing

In dit hoofdstuk worden enkele programma's voor elementaire probleemoplossing en diagnose beschreven. Mocht uw computerprobleem hier niet zijn beschreven, dan kunt u Hoofdstuk 8, "Informatie, hulp en service", op pagina 57 raadplegen voor aanvullende informatie over het oplossen van problemen.

---

### Elementaire probleemoplossing

In de volgende tabel vindt u informatie voor het oplossen van computerproblemen.

Soort fout	Handeling
De computer start niet op na het indrukken van de aan/uit-knop.	<p>Controleer of:</p> <ul style="list-style-type: none"><li>• Het netsnoer is aangesloten aan de achterzijde van de computer en op een goed werkend stopcontact.</li><li>• De computer nog een tweede netschakelaar aan de achterzijde heeft en of die wel aan staat.</li><li>• Het netvoedingslampje aan de voorkant van de computer brandt.</li><li>• Het voltage is ingesteld op de juiste waarde voor uw land.</li></ul> <p>Mocht u het probleem niet zelf kunnen oplossen, laat de computer dan nazien. Raadpleeg de bij uw computer geleverde documentatie over garantie en veiligheid voor een lijst van telefoonnummers voor service en ondersteuning.</p>
Het beeldscherm is leeg.	<p>Controleer of:</p> <ul style="list-style-type: none"><li>• De kabel van het beeldscherm goed vastzit aan de achterkant van het beeldscherm en de achterkant van de computer.</li><li>• Het netsnoer is aangesloten aan de achterzijde van het beeldscherm en op een goed werkend stopcontact.</li><li>• Het beeldscherm aanstaat en de knoppen voor helderheid en contrast goed zijn ingesteld.</li><li>• De signaalkabel van het beeldscherm stevig aan het beeldscherm en de beeldschermaansluiting van de computer is verbonden.</li></ul> <p><b>Opmerking:</b> Als de computer twee beeldschermaansluitingen heeft, controleer dan of het beeldscherm is aangesloten op de AGP aansluiting en niet op de aansluiting aan de achterkant van de systeemplaat. Meer informatie vindt u in "De computer aansluiten" op pagina 3.</p> <p>Mocht u het probleem niet zelf kunnen oplossen, laat de computer dan nazien. Raadpleeg de bij uw computer geleverde documentatie over garantie en veiligheid voor een lijst van telefoonnummers voor service en ondersteuning.</p>
Het toetsenbord werkt niet. De computer reageert niet op het toetsenbord.	<p>Controleer of:</p> <ul style="list-style-type: none"><li>• De computer is ingeschakeld.</li><li>• Het beeldscherm aanstaat en de knoppen voor helderheid en contrast goed zijn ingesteld.</li><li>• De kabel van het toetsenbord stevig in de aansluiting van het toetsenbord op de computer zit.</li><li>• Geen van de toetsen klemmen.</li></ul> <p>Mocht u het probleem niet zelf kunnen oplossen, laat de computer dan nazien. Raadpleeg de bij uw computer geleverde documentatie over garantie en veiligheid voor een lijst van telefoonnummers voor service en ondersteuning.</p>

Soort fout	Handeling
Het Enhanced Performance USB-toetsenbord doet het niet.	<p>Controleer of:</p> <ul style="list-style-type: none"> <li>• De computer is ingeschakeld.</li> <li>• Het toetsenbord stevig in de USB-aansluiting aan de voor- of achterzijde van de computer zit.</li> <li>• Geen van de toetsen klemmen.</li> </ul> <p>Mocht u het probleem niet zelf kunnen oplossen, laat de computer dan nazien. Raadpleeg de bij uw computer geleverde documentatie over garantie en veiligheid voor een lijst van telefoonnummers voor service en ondersteuning.</p>
De muis werkt niet. De computer reageert niet op de muis.	<p>Controleer of:</p> <ul style="list-style-type: none"> <li>• De computer is ingeschakeld.</li> <li>• De muiskabel stevig in de muisaansluiting op de computer zit.</li> <li>• De muis schoon is. Zie "Reiniging van de muis" op pagina 55 voor meer informatie.</li> </ul> <p>Mocht u het probleem niet zelf kunnen oplossen, laat de computer dan nazien. Raadpleeg de bij uw computer geleverde documentatie over garantie en veiligheid voor een lijst van telefoonnummers voor service en ondersteuning.</p>
Het besturingssysteem start niet op.	<p>Controleer of:</p> <ul style="list-style-type: none"> <li>• Er geen diskette in het diskettestation zit.</li> <li>• In de opstartvolgorde het apparaat is opgenomen waarop het besturingssysteem is geïnstalleerd. Meestal is het besturingssysteem geïnstalleerd op de vaste schijf. Zie "Een opstartapparaat selecteren" op pagina 47.</li> </ul> <p>Mocht u het probleem niet zelf kunnen oplossen, laat de computer dan nazien. Raadpleeg de bij uw computer geleverde documentatie over garantie en veiligheid voor een lijst van telefoonnummers voor service en ondersteuning.</p>
De computer geeft een aantal geluidssignalen voordat het besturingssysteem wordt gestart.	<p>Controleer of er geen toetsen klem zitten.</p> <p>Mocht u het probleem niet zelf kunnen oplossen, laat de computer dan nazien. Raadpleeg de bij uw computer geleverde documentatie over garantie en veiligheid voor een lijst van telefoonnummers voor service en ondersteuning.</p>

## Diagnoseprogramma's

Diagnoseprogramma's worden gebruikt voor het testen van de hardware-onderdelen van uw computer en voor het rapporteren van instellingen van het besturingssysteem die hardwarestoringsen kunnen veroorzaken. Op uw computer zijn twee diagnoseprogramma's vooraf geïnstalleerd: PC-Doctor voor Windows en PC-Doctor voor DOS.

### Opmerkingen:

1. De meest recente versie van de diagnoseprogramma's kunt u downloaden vanaf <http://www.lenovo.com/support/>. Voer het type van de machine in het veld **Use Quick Path** en klik op **Go** om de bestanden te downloaden die specifiek voor uw computer zijn.
2. Als het niet lukt om zelf met behulp van PC-Doctor voor Windows en PC-Doctor voor DOS het probleem vast te stellen en op te lossen, slaat u de door deze diagnoseprogramma's gegenereerde logboekbestanden op en drukt u ze af. U hebt deze logboekbestanden nodig wanneer u spreekt met een service-medewerker van Lenovo. (Het logboekbestand dat wordt gemaakt door PC-Doctor for Windows wordt automatisch opgeslagen in C:\PCDR\DETAILED.TXT.)

## PC-Doctor voor Windows

PC-Doctor voor Windows is een diagnoseprogramma voor het Windows-besturingssysteem. Met PC-Doctor voor Windows kunt u de symptomen van en oplossingen voor computerproblemen bekijken, hebt u toegang tot het Lenovo Troubleshooting Center, kunt u stuurprogramma's bijwerken en systeemgegevens controleren.

Om PC-Doctor voor Windows te openen, klikt u op het bureaublad van Windows achtereenvolgens op **Start**, **Alle programma's** en **PC-Doctor voor Windows**. Volg de aanwijzingen op het scherm. Meer informatie over het werken met het diagnoseprogramma vindt u in de online Help van PC-Doctor voor Windows.

Als u na het succesvol uitvoeren van PC-Doctor voor Windows nog steeds een probleem vermoedt, kunt u PC-Doctor voor DOS gebruiken voor een nadere diagnose van het computerprobleem.

## PC-Doctor voor DOS

Het diagnoseprogramma PC-Doctor voor DOS maakt deel uit van het werkgebied van Rescue and Recovery en werkt onafhankelijk van het Windows-besturingssysteem. Gebruik PC-Doctor voor DOS wanneer het niet lukt het Windows-besturingssysteem te starten of als het met PC-Doctor voor Windows niet is gelukt het probleem vast te stellen en op te lossen. U kunt PC-Doctor voor DOS starten vanaf een diagnose-CD of diagnosediskettes die u hebt gemaakt. U kunt PC-Doctor voor DOS ook starten vanuit het werkgebied van Rescue and Recovery.

**Opmerking:** Zorg dat u een diagnose-CD of diagnosediskettes maakt voor het geval dat het niet mogelijk is om PC-Doctor voor DOS te starten vanuit het werkgebied van Rescue and Recovery.

### Diagnose-CD maken

Voor het maken van een diagnose-CD downloadt u een zogenaamd .iso-image (een image van een automatisch startende CD) van het diagnoseprogramma vanaf <http://www.lenovo.com/support/>. Na het downloaden van het image maakt u de CD met behulp van een willekeurig programma voor het branden van CD's.

Als het op uw computer niet mogelijk is om een CD te branden of als u geen toegang tot internet hebt, raadpleegt u "Diagnosediskettes maken".

### Diagnosediskettes maken

Om de diagnosediskettes te maken, downloadt u het programma PC-Doctor voor DOS vanaf de website <http://www.lenovo.com/support/> naar twee lege en geformatteerde diskettes.

Als u niet beschikt over toegang tot internet kunt u de diagnosediskettes maken met de volgende procedure:

**Opmerking:** Om deze procedure te kunnen uitvoeren dient uw computer te beschikken over een diskettestation of een USB-diskettestation.

1. Sluit het besturingssysteem af en zet de computer uit.
2. Als u werkt met een USB-diskettestation sluit u die aan op de computer.
3. Druk herhaaldelijk op de toets F11 terwijl u de computer aanzet.
4. Als u een geluidssignaal hoort of het logo-schermbild ziet, laat u de F11-toets los. Het scherm van IBM Rescue and Recovery verschijnt dan.

**Opmerking:** Op bepaalde modellen kunt u op de Esc-toets drukken om Rescue and Recovery te openen.

5. Kies in het werkgebied van Rescue and Recovery **Diagnoseschijven maken**.
6. Volg de aanwijzingen op het scherm.
7. Als wordt gevraagd om een diskette, plaatst u een lege, geformatteerde diskette in het diskettestation en volgt u de verdere aanwijzingen op het scherm.
8. Zodra de bewerking klaar is, verwijdert u de diskette en klikt u op **Afsluiten**.
9. Plaats een volgende lege, geformatteerde diskette in het diskettestation en volg de verdere aanwijzingen op het scherm.
10. Zodra de bewerking klaar is, verwijdert u de diskette en klikt u op **Afsluiten**.

### **Diagnoseprogramma uitvoeren vanaf CD of diskettes**

Ga als volgt te werk om het diagnoseprogramma uit te voeren vanaf de door u gemaakte diagnose-CD of diagnosediskettes:

1. Zorg dat de computer is uitgeschakeld.
2. Als u het diagnoseprogramma wilt uitvoeren vanaf diagnosediskettes in een USB-diskettestation, sluit u dit station aan op de computer.
3. Plaats de CD in het optische station of plaats de eerste diagnosediskette in het diskettestation.
4. Start de computer opnieuw op.

**Opmerking:** Als het diagnoseprogramma niet wordt gestart, is uw optische station of diskettestation mogelijk niet ingesteld als opstartapparaat. Zie "Een opstartapparaat selecteren" op pagina 47 voor instructies over hoe u het opstartapparaat kunt wijzigen.

5. Zodra het diagnoseprogramma is gestart, volgt u de aanwijzingen op het scherm.

**Opmerking:** Als u het diagnoseprogramma uitvoert vanaf diskette, verwijdert u de eerste diskette en plaatst u de tweede diskette zodra u daarom wordt gevraagd.

6. Zodra het programma klaar is, verwijdert u de CD of diskette uit het station.
7. Selecteer de diagnosetest die u wilt uitvoeren. Druk op de toets F1 als u aanvullende Help-informatie wenst.

### **Het diagnoseprogramma uitvoeren vanuit het werkgebied van Rescue and Recovery**

Als u nog geen diagnose-CD of diagnosediskettes had gemaakt, kunt u het diagnoseprogramma PC-Doctor for DOS starten vanuit het werkgebied van Rescue and Recovery. Ga als volgt te werk om het diagnoseprogramma uit te voeren vanuit het werkgebied van Rescue and Recovery:

1. Sluit het besturingssysteem af en zet de computer uit.
2. Druk herhaaldelijk op de toets F11 terwijl u de computer aanzet.
3. Als u een geluidssignaal hoort of het logo-schermbild ziet, laat u de F11-toets los. Het scherm van IBM Rescue and Recovery verschijnt dan.

**Opmerking:** Op bepaalde modellen kunt u op de Esc-toets drukken om Rescue and Recovery te openen.

4. In het werkgebied van Rescue and Recovery kiest u **Hardwarediagnose**.
5. Volg de aanwijzingen op het scherm. De computer wordt opnieuw opgestart.

6. Tijdens het starten van de computer wordt het diagnoseprogramma automatisch geopend. Selecteer de diagnosestest die u wilt uitvoeren. Druk op de toets F1 als u aanvullende Help-informatie wenst.

---

## Reiniging van de muis

Hier vindt u instructies voor het reinigen van de muis. De procedure is afhankelijk van of u werkt met een optische of een niet-optische muis.

### Optische muis

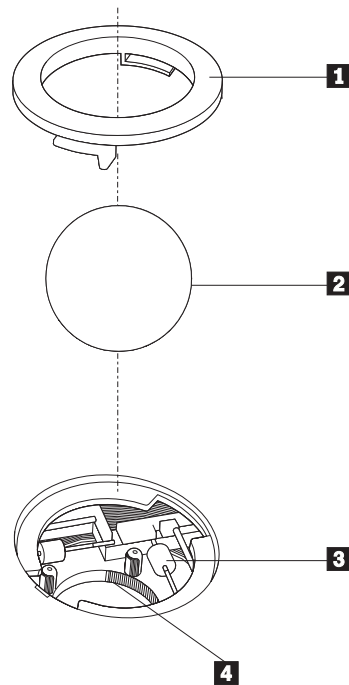
Een optische muis werkt met een LED (Light-Emitting Diode) en een optische sensor voor het verplaatsen van de muiscursor. Als de pijl op het scherm onregelmatig beweegt, moet u wellicht de muis reinigen. Ga als volgt te werk om een optische muis te reinigen:

1. Zet de computer uit.
2. Haal de stekker van de muis uit de aansluiting op de computer.
3. Keer de muis om en kijk naar de lens.
  - a. Als de lens vuil is, maakt u die voorzichtig schoon met een wattenstaafje.
  - b. Als de lens stoffig is, blaast u het stof voorzichtig weg.
4. Controleer het oppervlak waarop de muis wordt gebruikt. Als er op het oppervlak een zeer complex patroon aanwezig is, kan de digitale signaalprocessor (DSP) de wijzigingen in de positie van de muis moeilijk volgen.
5. Sluit de muiskabel weer aan op de computer.
6. Zet de computer weer aan.

### Niet-optische muis

Een niet-optische muis werkt met een bal voor het verplaatsen van de muiscursor. Als de pijl op het scherm onregelmatig beweegt, moet de muis worden gereinigd. Ga als volgt te werk om een niet-optische muis te reinigen:

**Opmerking:** De onderstaande afbeelding verschilt wellicht van uw muis.



- 1** Ring
- 2** Bal
- 3** Plastic rollers
- 4** Balhouder

Volg de onderstaande instructies voor het reinigen van een muis met een bal:

1. Zet de computer uit.
2. Haal de stekker van de muis uit de aansluiting op de computer.
3. Keer de muis om. Draai de ring **1** naar de ontgrendelde stand om de bal te verwijderen.
4. Houd uw hand over de ring en bal **2** en keer de muis weer om; de bal valt in uw hand.
5. Was de bal in een warm sopje en droog deze af.
6. Blaas zachtjes in de balhouder **4** om stof en vuil los te maken.
7. Kijk naar opgehoopt vuil op de plastic rollers **3** in de balhouder. Gewoonlijk ziet u een streep van vuil midden op de rollers.
8. Als de rollers vuil zijn, kunt u ze reinigen met een wattenstaafje dat gedrenkt is in alcohol. Draai de rollers met uw vinger en maak ze rondom schoon. Zorg ervoor dat de rollers nog midden in de groeven liggen nadat u ze hebt gereinigd.
9. Verwijder eventuele achtergebleven vezels van het wattenstaafje.
10. Plaats de bal en de ring weer terug. Draai de ring naar de vergrendelde positie.
11. Sluit de muiskabel weer aan op de computer.
12. Zet de computer weer aan.



---

## Hoofdstuk 8. Informatie, hulp en service

Als u hulp, service of technische ondersteuning nodig hebt of als u gewoon meer informatie wilt hebben over producten van Lenovo, dan staat Lenovo u terzijde met een ruime hoeveelheid verschillende mogelijkheden.

---

### Informatiebronnen

Hier vindt u informatie over hoe u toegang krijgt tot nuttige informatiebronnen met betrekking tot uw computer.

#### Online Books, map

In de map Online Books vindt u documentatie over het instellen en werken met uw computer. De map Online Books is vooraf geïnstalleerd op uw computer, waardoor u geen toegang tot internet nodig hebt om de documentatie te kunnen lezen. Naast het *Handboek voor de gebruiker* dat u nu voor u hebt, maakt ook de *Hardware Replacement Guide* deel uit van de map met online boeken.

De *Hardware Replacement Guide* biedt stapsgewijze instructies voor het vervangen van CRU's (Customer Replacement Units) in uw computer. CRU's zijn computeronderdelen die door de gebruiker kunnen worden uitgebreid of vervangen.

Als u een document wilt bekijken, kiest u achtereenvolgens **Start**, **Alle programma's**, **Online Books** en klikt u op **Online Books**. Dubbelklik op het gewenste document voor uw computer. Deze documenten zijn ook beschikbaar op de website van Lenovo, op <http://www.lenovo.com>.

#### Opmerkingen:

1. Deze documenten worden aangeboden als PDF-bestanden (Portable Document Format), waarvoor het nodig is dat Adobe Acrobat Reader is geïnstalleerd. Als u een PDF-bestand probeert te openen terwijl Adobe Acrobat Reader nog niet is geïnstalleerd op uw computer, verschijnt er een bericht en wordt u begeleid bij het installeren van Adobe Acrobat Reader.
2. De vooraf geïnstalleerde documenten op uw computer zijn ook in andere talen beschikbaar op de Lenovo Support-website op <http://www.lenovo.com/support/>.
3. Als u een andere taalversie van Adobe Acrobat Reader dan de versie op uw computer wilt installeren, gaat u naar de website van Adobe op <http://www.adobe.com> en downloadt u de gewenste versie.

#### ThinkVantage Productivity Center

Het programma ThinkVantage Productivity Center is het beginpunt voor een groot aantal informatiebronnen en tools die zijn bedoeld om het computergebruik eenvoudiger en veiliger te maken en ook om de kosten te verminderen en de productiviteit te vergroten. Het ThinkVantage Productivity Center helpt u bij het installeren, begrijpen en uitbreiden van uw computer.

Het ThinkVantage Productivity Center biedt informatie over uw computer en ook eenvoudige toegang tot diverse technische items, zoals:

- Het programma Rescue and Recovery
- Productivity Center

- Client Security Solutions
- Fabrieksherstel
- Systeemupdates
- Service en ondersteuning

**Opmerking:** ThinkVantage Technologies is alleen beschikbaar op bepaalde Lenovo-computers.

U kunt het ThinkVantage Productivity Center openen door achtereenvolgens te klikken op **Start**, **Alle programma's**, **ThinkVantage** en **Productivity Center**.

## Access Help

De online Help van Access Help biedt informatie over het eerste begin, het uitvoeren van standaard handelingen, het aanpassen van instellingen voor uw persoonlijke gemak, het beveiligen van gegevens, het uitbreiden en upgraden van uw computer en het oplossen van problemen.

Om Access Help te openen, klikt u achtereenvolgens op **Start**, **Alle programma's**, **ThinkVantage** en kiest u **Access Help**. Na het openen van Access Help kunt u in het linker deelvenster een keuze maken in de tabbladen Inhoud of Index, of kunt u met het tabblad Zoeken een bepaalde term opzoeken.

## Garantie en veiligheid

De bij uw computer geleverde documentatie over garantie en veiligheid bevat informatie over veiligheid, garantie, kennisgevingen en CRU's (door de klant vervangbare onderdelen). Meer informatie over CRU's vindt u bij "Onderhoud" op pagina vi.

## www.lenovo.com

Op de website van Lenovo ([www.lenovo.com](http://www.lenovo.com)) is een uitgebreide hoeveelheid informatie en services beschikbaar, waarmee u uw computer kunt aanschaffen, upgraden en onderhouden. De meest actuele informatie over uw computer vindt u op deze Lenovo-website. Op de website [www.lenovo.com](http://www.lenovo.com) Web kunt u ook:

- Desktop- en notebookcomputers, beeldschermen, projectors, upgrades en toebehoren voor uw computer en speciale aanbiedingen aanschaffen.
- Aanvullende services aanschaffen, zoals ondersteuning voor hardware, besturingssystemen en toepassingsprogramma's, het instellen en configureren van een netwerk, en voor installaties op maat.
- Upgrades en uitgebreide diensten voor hardwarereparaties.
- De recentste stuurprogramma's en software-updates voor uw computermodel downloaden.
- De online handleidingen voor uw producten bekijken.
- De Lenovo Verklaring van beperkte garantie (Statement of Limited Warranty) lezen.
- Informatie bekijken over het oplossen van problemen en de ondersteuning voor uw computermodel en andere ondersteunde producten.
- Het telefoonnummer opzoeken voor service en ondersteuning in uw land of regio.
- De dichtstbijzijnde serviceprovider opzoeken.

---

## Hulp en service

Als u hulp of service nodig hebt voor uw computer, is daarvoor een grote verscheidenheid aan informatiebronnen beschikbaar.

### Documentatie en diagnoseprogramma's gebruiken

Veel computerproblemen kunt u zelf oplossen, zonder professionele hulp. Als er een probleem met uw computer optreedt, raadpleegt u "Elementaire probleemoplossing" op pagina 51. Voor aanvullende informatiebronnen voor het oplossen van een probleem met de computer gaat u naar "Informatiebronnen" op pagina 57.

Vermoedt u dat het probleem wordt veroorzaakt door de software, raadpleeg dan de documentatie (inclusief de README-bestanden en de online Help) van het besturingssysteem of het toepassingsprogramma in kwestie.

De meeste computers worden geleverd met een aantal diagnoseprogramma's die u kunt gebruiken om hardwareproblemen op te sporen. Instructies voor het werken met diagnoseprogramma's vindt u bij "Diagnoseprogramma's" op pagina 52.

De uitkomst van de probleemoplossingsprocedure of de diagnoseprogramma's is wellicht dat u aanvullende of bijgewerkte stuurprogramma's of andere software nodig hebt. Er zijn Lenovo-pagina's op internet beschikbaar waarop u de nieuwste technische informatie kunt vinden en stuurprogramma's en updates kunt downloaden. Ga naar deze pagina's op <http://www.lenovo.com/support/> en volg de instructies op.

### Service aanvragen

Als u hebt geprobeerd het probleem zelf op te lossen, maar nog steeds hulp nodig hebt, kunt u tijdens de garantieperiode voor telefonische hulp en informatie terecht bij het Customer Support Center. Tijdens de garantieperiode zijn de volgende services beschikbaar:

- **Probleembepaling** - Speciaal opgeleid personeel staat klaar om u te helpen om vast te stellen of een probleem wordt veroorzaakt door de hardware en wat er moet gebeuren om het probleem te verhelpen.
- **Reparatie van hardware** - Als is vastgesteld dat een probleem wordt veroorzaakt door hardware die onder de garantie valt, zal speciaal opgeleid onderhoudspersoneel zorgdragen voor de noodzakelijke service.
- **Ontwerpwijzigingen** - In sommige gevallen moet een product na de verkoop worden aangepast. Lenovo of uw Lenovo-dealer zal dergelijke technische wijzigingen meestal in uw hardware aanbrengen.

**Opmerking:** De volgende handelingen vallen niet onder de garantie:

- Vervanging of gebruik van onderdelen die niet zijn gefabriceerd door Lenovo of van Lenovo-onderdelen zonder garantie
- Opsporing van de oorzaak van softwareproblemen
- Configuratie van het BIOS als onderdeel van een installatie of upgrade
- Wijzigingen of upgrades van stuurprogramma's
- Installatie en onderhoud van netwerkbesturingssystemen
- Installatie en onderhoud van toepassingsprogramma's

Raadpleeg de bij uw computer geleverde documentatie over garantie en veiligheid voor een volledige beschrijving van de garantiebepalingen. Bewaar altijd uw aankoopbewijs om recht te blijven houden op de garantieservice.

Voor een lijst van telefoonnummers voor service en ondersteuning in uw land of regio gaat u naar <http://www.lenovo.com/support/> en klikt u op **Support phone list** of u raadpleegt de garantie- en veiligheidsinformatie die is meegeleverd met uw computer.

**Opmerking:** Telefoonnummers kunnen zonder aankondiging worden gewijzigd. Als het nummer voor uw land of regio ontbreekt, neemt u contact op met uw Lenovo-wederverkoper of met uw Lenovo-vertegenwoordiger.

Het is het handigst als u de telefoon in de buurt van de computer plaatst en dat u de onderstaande informatie bij de hand hebt:

- Machinetype en model
- De serienummers van de hardwareproducten
- Een beschrijving van het probleem
- De precieze bewoordingen van eventuele foutberichten
- Gegevens over de configuratie (hardware en software)

## Andere services gebruiken

Als u uw computer meeneemt op reis of als u verhuist naar een land waar dit desktop- of notebook-machinetype wordt verkocht, is de Internationale Garantieservice (IWS) voor uw computer beschikbaar, waarmee u recht hebt op garantieservice gedurende de garantieperiode. De service wordt verleend door serviceverleners die zijn gemachtigd om garantieservice te verlenen.

De methoden en procedures voor serviceverlening verschillen van land tot land, en bepaalde diensten zijn niet in alle landen beschikbaar. Internationale Garantieservice (IWS) wordt verleend via de servicemethode (zoals depot, carry-in of on-site) die in het desbetreffende land wordt geboden. Servicebureaus in sommige landen bieden mogelijk geen service voor alle modellen van een bepaald machinetype. In sommige landen worden er mogelijk kosten in rekening gebracht of gelden beperkingen voor service.

Om vast te stellen of uw computer in aanmerking komt voor Internationale Garantieservice (IWS) en om een lijst te bekijken van landen waar service beschikbaar is, gaat u naar <http://www.lenovo.com/support/>, klikt u op **Warranty** en volgt u de instructies op het scherm.

Voor technische ondersteuning bij de installatie van, of vragen over, Service Packs voor uw vooraf geïnstalleerde Microsoft Windows-product, raadpleegt u de website Microsoft Product Support Services op <http://support.microsoft.com/directory/>. U kunt ook contact opnemen met het Customer Support Center. Hiervoor worden mogelijk bedragen in rekening gebracht.

## Extra services aanschaffen

Zowel tijdens als na de garantieperiode kunt u extra diensten aanschaffen, zoals ondersteuning voor hardware, besturingssystemen en toepassingsprogramma's, instellen en configureren van het netwerk, uitgebreide reparatiediensten voor hardware en installatie op maat. De naam en beschikbaarheid van een service kan per land en regio verschillen. Voor meer informatie over deze services gaat u naar de website van Lenovo op <http://www.lenovo.com>.

---

## Bijlage A. Handmatige modemopdrachten

In het volgende gedeelte vindt u opdrachten voor het handmatig programmeren van de modem.

Opdrachten worden door de modem geaccepteerd terwijl de modem in de opdrachtwerkstand staat. De modem staat automatisch in de opdrachtwerkstand totdat u een nummer kiest en een verbinding tot stand brengt. Opdrachten kunnen naar de modem worden gestuurd vanaf actieve communicatiesoftware op een PC of vanaf een ander werkstation.

Alle opdrachten die naar de modem worden gestuurd, moeten beginnen met **AT** en moeten worden afgesloten met **ENTER**. Alle opdrachten kunnen in hoofdletters of in kleine letters worden getypt, maar hoofdletters en kleine letters kunnen niet door elkaar worden gebruikt. Om de opdrachten beter leesbaar te maken, kunt u spaties invoegen tussen de opdrachten. Als u een parameter weglaat bij een opdracht waarvoor een parameter vereist is, wordt als waarde voor die parameter **0** gebruikt.

Voorbeeld:

**ATH [ENTER]**

---

### Basic AT-opdrachten

In de volgende lijsten zijn allee standaardwaarden **vet gedrukt**.

Opdracht		Functie
A		Binnenkomend gesprek handmatig beantwoorden.
A/		Voorgaande opdracht herhalen. A/ mag <b>niet</b> worden voorafgegaan door AT of worden gevolgd door ENTER.
D_		<b>0 - 9, A-D, # en *</b>
	L	voorgaande nummer opnieuw kiezen
	P	pulskiezen
		<b>Opmerking: Pulskiezen wordt niet ondersteund in Australië, Nieuw-Zeeland, Noorwegen en Zuid-Afrika.</b>
	T	<b>toetskiezen</b>
	W	wachten op tweede kiestoon
	,	onderbreken
	@	wacht op vijf seconden stilte
	!	flash
	;	terug naar opdrachtwerkstand na kiezen
DS=n		Een van de vier telefoonnummers (n=0-3) kiezen die zijn opgeslagen in het permanente geheugen van de modem.

Opdracht		Functie
E_	E0	Opdrachten worden niet afgebeeld
	<b>E1</b>	<b>Opdrachten worden afgebeeld</b>
+++		Escapetekens - Schakelen van werkstand Verzenden/Ontvangen naar opdrachtwerk- stand (T.I.E.S.-opdracht)
H_	H0	Modemverbinding verbreken
	H1	Modem actief maken  <b>Opmerking: H1-opdracht wordt niet onder- steund in Italië</b>
I_	I0	Productidentificatiecode weergeven
	I1	Test ROM-controlegetal
	I2	Interne geheugentest
	I3	Firmware-ID
	I4	Gereserveerd ID
L_	L0	Laag luidsprekervolume
	<b>L1</b>	<b>Laag luidsprekervolume</b>
	L2	Gemiddeld luidsprekervolume
	L3	Hoog luidsprekervolume
M_	M0	Interne luidspreker uit
	<b>M1</b>	<b>Interne luidspreker aan tot carrier wordt gevonden</b>
	M2	Interne luidspreker altijd aan
	M3	Interne luidspreker aan tot carrier wordt gevonden en uit tijdens kiezen
N_		Alleen voor compatibiliteit; heeft geen effect
O_	O0	Terug naar werkstand Verzenden/Ontvangen
	O1	Terug naar werkstand Verzenden/Ontvangen en equalizer retrain initialiseren
P		<b>Pulskiezen instellen als standaard</b>
Q_	Q0	Modem verstuurt responsen
Sr?		Waarde in register r lezen en afbeelden.
Sr=n		Register r instellen op waarde n (n = 0-255).
T		<b>Toonkiezen instellen als standaard</b>
V_	V0	<b>Numerieke responsen</b>
	V1	<b>Spraakresponsen</b>
W_	W0	<b>Alleen DTE-snelheid rapporteren</b>
	W1	Lijnsnelheid, foutcorrectieprotocol en DTE- snelheid aangeven.
	W2	Alleen DCE-snelheid aangeven
X_	X0	Hayes Smartmodem 300 compatibele responsen/blind kiezen.
	X1	Gelijk aan X0 plus alle CONNECT-responsen/ blind kiezen

Opdracht		Functie
	X2	Gelijk aan X1 plus detectie kiestoon
	X3	Gelijk aan X1 plus bezetdetectie/blind kiezen
	X4	Alle responsen en kiestoon en bezet <b>signaal-detectie</b>
Z_	Z0	Actief profiel 0 opnieuw instellen en ophalen
	Z1	Actief profiel 1 opnieuw instellen en ophalen

## Extended AT-opdrachten

Opdracht		Functie
&C_	&C0	Force Carrier Detect Signal High (ON)
	&C1	<b>CD inschakelen als carrier op afstand niet aanwezig is</b>
&D_	&D0	<b>Modem negeert het DTR-signaal</b>
	&D1	Modem gaat terug naar opdrachtwerkstand na DTR-toggle
	&D2	<b>Modemverbinding verbreken en modem gaat terug naar opdrachtwerkstand na DTR-toggle</b>
	&D3	Modem opnieuw instellen na DTR-toggle
&F_	&F	Fabrieksconfiguratie herstellen
&G_	&G0	<b>Guardtoon uitschakelen</b>
	&G1	Guardtoon uitschakelen
	&G2	1800 Hz guardtoon
&K_	&K0	Gegevensstroombesturing uitschakelen
	&K3	<b>RTS/CTS-hardwarestroombesturing inschakelen</b>
	&K4	XON/XOFF-softwarestroombesturing inschakelen
	&K5	Transparante XON/XOFF-stroombesturing inschakelen
	&K6	RTS/CTS- en XON/XOFF-stroombesturing inschakelen
&M_	&M0	Asynchrone bewerking
&P_	&P0	<b>VS-instellingen voor off-hook-to-on-hook-ratio</b>
	&P1	GB- en Hongkong off-hook-to-on-hook-ratio
	&P2	Gelijk aan &P0-instelling maar met 20 pulsen per minuut
	&P3	Gelijk aan &P1-instelling maar met 20 pulsen per minuut
&R_	&R0	Gereserveerd
	&R1	<b>CTS werkt met vereisten voor stroombesturing</b>
&S_	&S0	<b>Force DSR Signal High (ON)</b>

Opdracht		Functie
	&S1	DSR uit in opdrachtwerkstand en aan in on-linewerkstand
&T_	&T0	Test in uitvoering beëindigen
	&T1	Lokale analoge loopbacktest uitvoeren
	&T3	Lokale digitale loopbacktest uitvoeren
	&T4	<b>Digitale loopbacktest op afstand toestaan door modem op afstand</b>
	&T5	Digitale loopbacktest op afstand niet toestaan
	&T6	Digitale loopbacktest op afstand uitvoeren
	&T7	Digitale loopbacktest op afstand en zelftest uitvoeren
	&T8	Lokale analoge loopbacktest en zelftest uitvoeren
&V	&V0	Actieve en opgeslagen profielen weergeven
	&V1	Statistieken laatste verbinding weergeven
&W_	&W0	Actief profiel opslaan als Profiel 0
	&W1	Actief profiel opslaan als Profiel 1
%E_	%E0	<b>Auto-retrain uitschakelen</b>
	%E1	Auto-retrain inschakelen
+MS?		De huidige instellingen voor modulatie weergeven
+MS=?		Een lijst van ondersteunde modulatie-opties weergeven
+MS=a,b,c,e,f		Modulatie selecteren, waarbij: <b>a</b> =0, 1, 2, 3, 9, 10, 11, 12, 56, 64, 69; <b>b</b> =0-1; <b>c</b> =300-56000; <b>d</b> =300- 56000; <b>e</b> =0-1; en <b>f</b> =0-1. <b>A, b, c, d, e, f</b> standaard= <b>12, 1, 300, 56000, 0, 0</b> . De parameter " <b>a</b> " geeft het gewenste modulatieprotocol aan, waarbij geldt: 0=V.21, 1=V.22, 2=V.22bis, 3=V.23, 9=V.32, 10=V.32bis, 11=V.34, 12=V.90,K56Flex,V.34.....,56=K 56Flex, V.90,V.34....., 64=Bell 103 en 69=Bell 212. De parameter " <b>b</b> " geeft automodebewerkingen aan, waarbij geldt:0=automode uitgeschakeld, 1= automode ingeschakeld met V.8/V.32 Annex A. De parameter " <b>c</b> " geeft de minimale gegevensfrequentie voor verbinding aan (300-56000). De parameter " <b>d</b> " geeft de maximale verbindingssnelheid aan (300-56000); De parameter " <b>e</b> " geeft het type codec aan (0= Law en 1=A-Law). De parameter " <b>f</b> " geeft "robbed bit" signaaldetectie aan (0=detectie uitgeschakeld 1=detectie ingeschakeld)

## MNP/V.42/V.42bis/V.44-opdrachten

Opdracht		Functie
%C_	%C0	MNP Class 5 en V.42bis gegevenscompressie uitschakelen



Opdracht		Functie
	%C1	Alleen MNP Class 5 gegevenscompressie inschakelen
	%C2	Alleen V.42bis gegevenscompressie inschakelen
	%C3	<b>MNP Class 5 en V.42bis gegevenscompressie inschakelen</b>
<b>&amp;Q_</b>	&Q0	Alle direct datalink (gelijk aan \N1)
	<b>&amp;Q5</b>	<b>V.42 datalink met uitwijkopties</b>
	&Q6	Alle normale datalink (gelijk aan \N0)
+DS44=0, 0		V.44 uitschakelen
+DS44=3, 0		V.44 inschakelen
+DS44?		Huidige waarden
+DS44=?		Lijst van ondersteunde waarden

---

## Fax Class 1-opdrachten

+FAE=n	Data/Fax Automatisch beantwoorden
+FCLASS=n	Servicecategorie
+FRH=n	Gegevens ontvangen met HDLC-framing
+FRM=n	Gegevens ontvangen
+FRS=n	Stilte ontvangen
+FTH=n	Gegevens verzenden met HDLC-framing
+FTM=n	Gegevens verzenden
+FTS=n	Verzenden stoppen en wachten

---

## Fax Class 2-opdrachten

+FCLASS=n	Servicescategorie.
+FAA=n	Adaptief antwoord.
+FAXERR	Waarde faxfout.
+FBOR	Databitorder fase C.
+FBUF?	Buffergrootte (alleen lezen).
+FCFR	Bevestiging voor ontvangen.
+FCLASS=	Servicecategorie.
+FCON	Respons faxverbinding.
+FCIG	Polled station identificatie instellen.
+FCIG:	Polled station identificatie aangeven.
+FCR	Functie voor ontvangst.
+FCR=	Functie voor ontvangst.
+FCSI:	Het opgeroepen station-ID aangeven.
+FDCC=	Parameters DCE-functies.
+FDCS:	Huidige sessie rapporteren.
+FDCS=	Resultaten huidige sessie.
+FDIS:	Functies op afstand aangeven.
+FDIS=	Parameters huidige sessie.
+FDR	Ontvangst fase C gegevens beginnen of voortzetten.
+FDT=	Datatransmissie.
+FDTC:	Polled station functies aangeven.
+FET:	Post page berichtrespons.
+FET=N	Pagina-interpunctie verzenden.
+FHNG	Beëindiging met status.
+FK	Sessie beëindigen.
+FLID=	String lokaal-ID.
+FLPL	Document voor polling.
+FMDL?	Model aangeven.
+FMFR?	Fabrikant aangeven.

+FPHCTO	Timeout fase C.
+FPOLL	Geeft de pollingaanvraag aan.
+FPTS:	Status paginaoverdracht.
+FPTS=	Status paginaoverdracht.
+FRECV?	Revisie aangeven.
+FSPT	Polling inschakelen.
+FTSI:	Het transmitstation-ID aangeven.

---

## Spraakopdrachten

#BDR	Baudwaarde selecteren
#CID	Detectie Caller ID inschakelen en rapportage-indeling
#CLS	Data, Fax of Voice/Audio selecteren
#MDL?	Model aangeven
#MFR?	Fabrikant aangeven
#REV?	Revisieniveau aangeven
#TL	Verzendniveau audio-uitvoer
#VBQ?	Grootte querybuffer
#VBS	Bits per sample (ADPCM of PCM)
#VBT	Timer signaaltoon
#VCI?	Compressiemethode aangeven
#VLS	Spraaklijn selecteren
#VRA	Ringback goes away timer
#VRN	Ringback never came timer
#VRX	Stemontvangstwerkstand
#VSDB	Silence deletion tuner
#VSK	Buffer skid-instellingen
#VSP	Silence detectieperiode
#VSR	Selectie samplefrequentie
#VSS	Silence deletion tuner
#VTD	Functies voor rapportage DTMF-toon
#VTM	Plaatsing timingmark inschakelen
#VTS	Toonsignalen genereren
#VTX	Spraakverzendmodus

**Opmerking voor gebruikers in Zwitserland:**

Als Taxsignal op uw Swisscom-telefoonlijn niet uitgeschakeld is, kan dit de modemfunctie nadelig beïnvloeden. Dit kan worden verholpen door een filter met de volgende specificaties:

Telekom PTT SCR-BE  
Taximpulssperrfilter-12kHz  
PTT Art. 444.112.7  
Bakom 93.0291.Z.N

---

## Bijlage B. Kennisgevingen

Mogelijk brengt Lenovo de in dit document genoemde producten, diensten of voorzieningen niet uit in alle landen. Neem contact op met uw plaatselijke Lenovo-vertegenwoordiger voor informatie over de producten en diensten die in uw regio beschikbaar zijn. Verwijzing in deze publicatie naar producten of diensten van Lenovo houdt niet in dat uitsluitend Lenovo-producten of -diensten gebruikt kunnen worden. Functioneel gelijkwaardige producten of diensten kunnen in plaats daarvan worden gebruikt, mits dergelijke producten of diensten geen inbreuk maken op intellectuele eigendomsrechten of andere rechten van Lenovo. De gebruiker is verantwoordelijk voor het vaststellen van de mate van samenwerking met producten, programma's of diensten van anderen.

Mogelijk heeft Lenovo octrooien of octrooi-aanvragen met betrekking tot bepaalde in deze publicatie genoemde producten. Aan het feit dat deze publicatie aan u ter beschikking is gesteld, kan geen recht op licentie of ander recht worden ontleend. Vragen over licenties kunt u richten aan:

*Lenovo (United States), Inc.  
500 Park Offices Drive, Hwy. 54  
Research Triangle Park, NC 27709  
U.S.A.  
Attention: Lenovo Director of Licensing*

LENOVO GROUP LTD. LEVERT DEZE PUBLICATIE OP "AS IS"-BASIS ZONDER ENIGE GARANTIE, UITDRUKKELIJK NOCH STILZWIJGEND, MET INBEGRIJ VAN, MAAR NIET BEPERKT TOT, DE GARANTIES OF VOORWAARDEN VAN VOORGENOMEN GEBRUIK OF GESCHIKTHEID VOOR EEN BEPAALD DOEL. In sommige rechtsgebieden is het uitsluiten van stilzwijgende garanties niet toegestaan, zodat bovenstaande uitsluiting mogelijk niet op u van toepassing is.

In dit boek kunnen technische onjuistheden en/of tyfouten voorkomen. De informatie in deze publicatie is onderhevig aan wijzigingen. Wijzigingen zullen in nieuwe uitgaven van deze publicatie worden opgenomen. Lenovo kan de producten en/of programma's die in deze publicatie worden beschreven zonder aankondiging wijzigen en/of verbeteren.

De producten die in dit document worden beschreven, zijn niet bedoeld voor gebruik bij implantaties of andere levensondersteunende toepassingen waarbij storingen kunnen leiden tot letsel of overlijden. De informatie in dit document heeft geen invloed op Lenovo-productspecificaties of -garanties en wijzigt die niet. Niets in dit document doet dienst als uitdrukkelijke of stilzwijgende licentie of vrijwaring onder de intellectuele eigendomsrechten van Lenovo of derden. Alle informatie in dit document is afkomstig van specifieke omgevingen en wordt hier uitsluitend ter illustratie afgebeeld. Het resultaat dat in andere gebruiksomgevingen wordt verkregen, kan hiervan afwijken.

Lenovo behoudt zich het recht voor om door u verstrekte informatie te gebruiken of te distribueren op iedere manier die zij relevant acht, zonder dat dit enige verplichting voor Lenovo jegens u schept.

Verwijzingen in deze publicatie naar andere dan Lenovo-websites zijn uitsluitend opgenomen ter volledigheid en gelden op geen enkele wijze als aanbeveling voor

die websites. Het materiaal op dergelijke websites maakt geen deel uit van het materiaal voor dit Lenovo-product. Gebruik van dergelijke websites is geheel voor eigen risico.

Alle hierin opgenomen prestatiegegevens zijn verkregen in een gecontroleerde omgeving. De resultaten die in andere gebruiksomgevingen worden verkregen, kunnen hiervan daarom aanzienlijk afwijken. Bepaalde metingen zijn mogelijk verricht aan systemen die nog in de ontwikkelingsfase verkeerden, en er is geen garantie dat de resultaten hiervan gelijk zijn aan die van algemeen verkrijgbare systemen. Bovendien zijn sommige resultaten geschat middels extrapolatie. De feitelijke resultaten kunnen hiervan afwijken. Gebruikers van dit document dienen de toepasselijke gegevens voor hun specifieke omgeving te controleren.

---

## Kennisgeving televisieuitvoer

De volgende kennisgeving heeft betrekking op modellen die over de door de fabriek geïnstalleerde functie voor televisieuitvoer beschikken.

Dit product bevat technologie voor de bescherming van copyright en wordt beschermd door methodeclaims van bepaalde Amerikaanse octrooien en andere intellectuele-eigendomsrechten die eigendom zijn van Macrovision Corporation en andere rechthebbenden. Het gebruik van deze technologie voor de bescherming van copyright moet worden geautoriseerd door Macrovision Corporation, en is alleen bedoeld voor thuisgebruik en ander gebruik in beperkte kring, tenzij het gebruik op andere wijze door Macrovision Corporation is geautoriseerd. Reverse engineering of demontage is verboden.

---

## Handelsmerken

De volgende benamingen zijn handelsmerken van Lenovo in de Verenigde Staten en/of andere landen:

Lenovo  
ThinkCentre  
ThinkVantage

De volgende benamingen zijn handelsmerken van International Business Machines Corporation in de Verenigde Staten en/of andere landen:

IBM (onder licentie gebruikt)  
Wake on LAN

Microsoft en Windows zijn handelsmerken van Microsoft Corporation in de Verenigde Staten en/of andere landen.

Intel, Celeron en Pentium zijn handelsmerken van Intel Corporation in de Verenigde Staten en/of andere landen.

Linux is een handelsmerk van Linus Torvalds in de Verenigde Staten en/of andere landen.

Andere namen van ondernemingen, producten en diensten kunnen handelsmerken zijn van derden.

---

# Trefwoordenregister

## A

aansluiten, stations 31  
Access Help 58  
adapter  
    installeren 26  
    PCI 15  
afsluiten, Setup Utility 47  
antivirussoftware, bijwerken 9  
audio, subsysteem 13  
audiolijningang 20  
audiolijnuitgang 20

## B

batterij, plaats 24  
batterij vervangen 33  
besturingssysteem  
    bijwerken 9  
    installeren 9  
beveiliging  
    geïntegreerd kabelslot 32, 33  
    oog voor hangslot 32  
    voorzieningen 14, 31  
bijwerken  
    (flashen) BIOS 49  
    antivirussoftware 9  
    besturingssysteem 9  
BIOS, bijwerken (flashen) 49

## C

CMOS wissen 34  
componenten  
    plaats 23  
computer  
    aansluiten 3  
    afsluiten 9  
    computer aanzetten 8  
    specificaties 16  
Customer Support Center 59

## D

de werkplek inrichten 1  
diagnose  
    CD-image 8, 53, 54  
    diskettes 8, 53, 54  
    PC-Doctor voor DOS 52, 53  
    PC-Doctor voor Windows 52, 53  
    programma's 52, 59  
    Rescue and Recovery-werkgebied 54  
diagnose-CD  
    maken 53  
    uitvoeren 54  
diagnosediskettes  
    maken 53  
    uitvoeren 54  
DIMM's (dual inline memory modules) installeren 25  
Door de klant vervangbare onderdelen (CRU's) 58

## E

Ethernet LAN-aansluiting 20  
externe opties 17

## F

fysieke specificaties 16

## G

garantie-informatie 58  
geheugenmodules installeren 25

## H

herstelproblemen 40  
herstelschijven 37  
Hulp en service 59

## I

I/O (input/output)  
    voorzieningen 13  
informatiebronnen 57  
installeren 25  
    besturingssysteem 9  
    software 8

## K

kabels, aansluiten 35  
kap  
    verwijderen 20  
    verwisselen 35

## L

Lenovo-website 58

## M

modemopdrachten  
    Basic AT 61  
    Extended AT 63  
    Fax Class 1 66  
    Fax Class 2 66  
    MNP/V.42/V.42bis/V.44 64  
    Sprak 67  
muis, reinigen  
    niet-optisch 55  
    optische muis 55

## N

niet-optische muis 55  
noodherstelmedia 41

## O

- omgeving, in bedrijf 16
- Online Books, map
  - Gids voor het vervangen van hardware 57
- oog voor hangslot 32
- opstartapparaat
  - selecteren 47
  - volgorde wijzigen 47
- opstartreeks, herstelapparaat 43
- opties
  - beschikbaar 15
  - externe 15
  - installeren 17
  - interne 15
- opties installeren
  - adapterkaarten 26
  - beveiligingsfuncties 31
  - installeren 25
- optische muis 55

## P

- parallele poort 20
- PCI-adapter 26
- plaats van componenten 23
- poorten
  - achterkant 19
  - beschrijving 20
  - voorkant 18
- problemen oplossen 51
- Productivity Center 34

## R

- reparatiediskette 41
- Rescue and Recovery 37
  - backup 38
  - herstellen 38
  - werkgebied 39

## S

- seriële poort 20
- Setup Utility 45
  - afsluiten 47
  - opstartvolgorde 43
  - starten 45
- software
  - herstellen 37
  - installeren 8
- software herstellen 37
- specificaties, fysieke 16
- stations
  - aansluiten 31
  - compartimenten 14, 27
  - installeren 29
  - interne 13, 27
  - specificaties 27
- stuurprogramma's 20
  - herstellen 42
  - installeren 42
- systeemplaat
  - installeren 15, 24, 25
  - onderdelen herkennen 24
  - plaats 24

- systeemplaat (*vervolg*)
  - poorten 24
- systeemprogramma's 49
- systeemprogramma's bijwerken 49

## T

- terugplaatsen, kap 35
- ThinkVantage 34
- ThinkVantage Productivity Center 57

## U

- USB-aansluitingen 20

## V

- veiligheidsvoorschriften v
- verwisselen
  - batterij 33
- video, subsysteem 13
- voeding
  - aanzetten 8
  - ACPI (Advanced Configuration and Power Interface) 14
  - Advanced Power Management 14
  - computer uitzetten 9
- voorzieningen 11

## W

- wachtwoord
  - beheerder 46
  - gebruiker 45
  - vergeten 34
  - wissen 34
- wachtwoorden 45
- werken met apparaten die gevoelig zijn voor statische elektriciteit 17

## Z

- zelftest bij opstarten (POST) 49





# ThinkCentre

Onderdeelnummer: 41X6175

Gedrukt in Nederland

(1P) P/N: 41X6175

