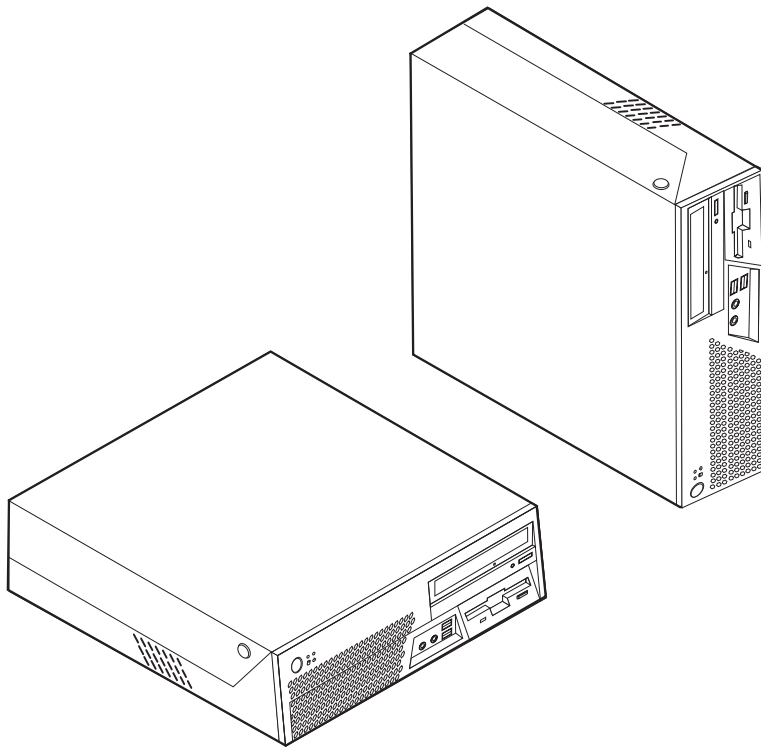


ThinkCentre

Handboek voor de gebruiker Typen 8011, 8793, 8797, 8801 Typen 8805, 8810, 8814



Handboek voor de gebruiker
Typen 8011, 8793, 8797, 8801
Typen 8805, 8810, 8814

Opmerking

Lees eerst "Belangrijke veiligheidsvoorschriften" op pagina v en Bijlage B, "Kennisgevingen", op pagina 73.

Eerste uitgave (mei 2006)

© Copyright Lenovo 2005, 2006.

Portions © Copyright IBM Corp. 2005.

Inhoudsopgave

Belangrijke veiligheidsvoorschriften . . . v

Situaties waarin onmiddellijk handelen vereist is . . .	v
Algemene veiligheidsrichtlijnen	vi
Onderhoud	vi
Netsnoeren en voedingsadapters	vii
Verlengsnoeren en aanverwante apparaten.	viii
Stekkers en aansluitingen	viii
Batterijen	viii
Warmte en ventilatie van het product	ix
Veiligheid van CD- en DVD-stations	ix
Aanvullende veiligheidsvoorschriften	x
Kennisgeving lithiumbatterij	x
Veiligheidsvoorschriften voor de modem.	xi
Verklaring van conformiteit met laserrichtlijnen	xi
Kennisgeving voedingseenheid.	xii

Introductie xiii

Hoofdstuk 1. De werkplek inrichten . . . 1

Comfort	1
Reflectie en verlichting	1
Luchtcirculatie.	2
Stopcontacten en kabellengte	2

Hoofdstuk 2. De computer installeren . . . 3

De computer aansluiten	3
De computer aanzetten	9
De installatie van de software voltooien	9
Belangrijk om te doen	9
Het besturingssysteem bijwerken	10
Andere besturingssystemen installeren	10
Antivirussoftware bijwerken.	10
De computer afsluiten	10

Hoofdstuk 3. Opties installeren 11

Voorzieningen	11
Beschikbare opties	15
Specificaties	16
Ondersteunde opstellingen	17
Benodigd gereedschap.	18
Omgaan met apparaten die gevoelig zijn voor statische elektriciteit	18
Externe opties installeren	19
De plaats van de aansluitingen (voorkant)	19
De plaats van de aansluitingen aan de achterkant van de computer	20
Stuurprogramma's	21
De kap verwijderen.	22
De plaats van componenten	23
Onderdelen van de systeemplaat	24
Geheugen installeren	25
PCI-adapters installeren	26
Interne stations installeren	28
Stationspecificaties.	29

Een station installeren in compartiment 1	30
Stations aansluiten	31
Een disktestation installeren in compartiment 2	33
Beveiligingsvoorzieningen	35
Beveiligingsloten	35
Beveiligingsbeugel	36
Geïntegreerd kabelslot.	37
Wachtwoordbeveiliging	37
De batterij vervangen	38
Een vergeten wachtwoord wissen (CMOS wissen)	39
De kap sluiten en kabels aansluiten	40

Hoofdstuk 4. Software herstellen 41

Herstelschijven maken en gebruiken	41
Backup en herstel	42
Het werkgebied van Rescue and Recovery gebruiken	43
Herstelproblemen oplossen	44
Noodherstelmedia maken en gebruiken	45
Een Reparatiediskette maken en gebruiken	45
Stuurprogramma's installeren of herstellen	46
Een herstelapparaat opnemen in de opstartvolgorde	47

Hoofdstuk 5. Het programma Setup Utility gebruiken 49

Het programma Setup Utility starten	49
Instellingen bekijken en wijzigen	49
Wachtwoorden gebruiken.	49
Overwegingen ten aanzien van wachtwoorden	49
Gebruikerswachtwoord	50
Beheerderswachtwoord	50
Een wachtwoord instellen, wijzigen of wissen	50
Een opstartapparaat selecteren	50
Een tijdelijk opstartapparaat selecteren	50
De opstartvolgorde van apparaten wijzigen.	51
Geavanceerde instellingen	51
Het programma Setup Utility afsluiten	51

Hoofdstuk 6. Systeemprogramma's bijwerken. 53

Systeemprogramma's gebruiken	53
Het BIOS vanaf een diskette bijwerken (flashen)	53

Hoofdstuk 7. Diagnose en probleemoplossing 55

Elementaire probleemoplossing.	55
Diagnoseprogramma's.	56
PC-Doctor voor Windows	57
PC-Doctor voor DOS	57
Reiniging van de muis.	59
Optische muis	59
Niet-optische muis	59

Hoofdstuk 8. Informatie, hulp en service	61
Informatiebronnen	61
Online Books, map	61
ThinkVantage Productivity Center	61
Access Help	62
Garantie en veiligheid	62
www.lenovo.com	62
Hulp en service	63
Documentatie en diagnoseprogramma's gebruiken	63
Service aanvragen	63
Andere services gebruiken	64
Extra services aanschaffen	64
 Bijlage A. Handmatige modem-opdrachten	 65

Basic AT-opdrachten	65
Extended AT-opdrachten	67
MNP/V.42/V.42bis/V.44-opdrachten	68
Fax Class 1-opdrachten	70
Fax Class 2-opdrachten	70
Spraakopdrachten	71

Bijlage B. Kennisgevingen	73
Kennisgeving televisieuitvoer	74
Handelsmerken	74

Trefwoordenregister	75
--------------------------------------	-----------

Belangrijke veiligheidsvoorschriften

Opmerking

Het is van belang dat u eerst de onderstaande veiligheidsinformatie leest.

Deze informatie helpt u uw desktop of notebook veilig te gebruiken. Gebruik en bewaar alle informatie die bij uw computer is geleverd. De informatie in dit document vormt op geen enkele manier een wijziging van de voorwaarden in de koopovereenkomst of de Lenovo™ Verklaring van Beperkte Garantie. Voor meer informatie raadpleegt u de met de computer meegeleverde documentatie over garantie en veiligheid.

De veiligheid van de klant is belangrijk. Onze producten worden ontworpen met het oog op veiligheid en effectiviteit. Personal computers zijn echter elektronische apparaten. Netsnoeren, voedingsadapters en andere onderdelen kunnen een veiligheidsrisico opleveren dat, met name bij onjuist gebruik en misbruik, kan leiden tot schade en lichamelijk letsel. Om deze risico's te verkleinen, dient u de bij het product geleverde instructies te volgen, u te houden aan alle waarschuwingen op het product zelf en in de bedieningsinstructies, en de informatie in dit document zorgvuldig te lezen. Door de instructies in dit document en bij het product zorgvuldig op te volgen, kunt u zichzelf beschermen tegen gevaar en zorgen voor een veilige werkomgeving.

Opmerking: Deze informatie bevat verwijzingen naar voedingsadapters en batterijen. Naast notebooks worden ook andere producten (zoals luidsprekers en beeldschermen) met externe voedingsadapters geleverd. Als u een dergelijk product in bezit hebt, is deze informatie ook daarop van toepassing. Bovendien worden er in uw computer interne batterijen ter grootte van een munt ("knoopcellen") verwerkt, waarmee de systeemklok in stand wordt gehouden wanneer de stekker niet in het stopcontact zit. De veiligheidsvoorschriften voor batterijen gelden dus voor alle computers.

Situaties waarin onmiddellijk handelen vereist is

Door misbruik of achteloosheid kunnen producten beschadigd raken. Bepaalde schade aan producten is zo ernstig dat het product niet meer mag worden gebruikt voordat het is geïnspecteerd en, indien nodig, gerepareerd door een geautoriseerde onderhoudstechnicus.

Net als bij andere elektronische producten dient u goed op het product te letten wanneer u het aanzet. In zeer uitzonderlijke gevallen kan het zijn dat u een geur waarneemt of rook dan wel vonkjes uit de machine ziet komen. Het kan ook zijn dat u een ploppend, krakend of sissend geluid hoort. Dit kan erop wijzen dat een van de interne elektronische componenten op een gecontroleerde manier defect is geraakt. Het kan echter ook een indicatie zijn van een mogelijk gevaarlijke situatie. Neem in dergelijke gevallen nooit risico's en probeer niet zelf een diagnose te stellen. Neem voor assistentie contact op met het Customer Support Center. U vindt een lijst van telefoonnummers voor service en ondersteuning in de met de computer meegeleverde informatie over garantie en veiligheid.

Controleer de computer en de onderdelen regelmatig op beschadigingen, sporen van slijtage en mogelijk gevaar. Als u twijfelt over de staat van een onderdeel, kunt u het product beter niet gebruiken. Neem contact op met het Customer Support Center of met de fabrikant van het product. U krijgt dan te horen hoe u het product kunt inspecteren en, indien nodig, kunt laten repareren.

In het onwaarschijnlijke geval dat een van de onderstaande omstandigheden zich voordoet of als u twijfelt aan de veiligheid van het product, stopt u het gebruik van het product, haalt u de stekker uit het stopcontact en ontkoppelt u de telefoonkabels. Neem voor verdere instructies contact op met het Customer Support Center.

- Gebroken of beschadigde netsnoeren, stekkers, adapters, verlengsnoeren, piekspanningsbeveiligingen of voedingseenheden.
- Tekenend van oververhitting, rook, vonken of vuur.
- Schade aan een batterij (zoals barsten of deuken), spontane ontlading of lekkage uit de batterij (herkenbaar aan vreemde stoffen).
- Een krakend, sissend of knallend geluid of een sterke geur afkomstig uit het product.
- Sporen van gemorste vloeistof of een voorwerp is op de computer, het netsnoer of de voedingsadapter gevallen.
- De computer, het netsnoer of de voedingsadapter is blootgesteld aan water.
- Het product is gevallen of op welke manier dan ook beschadigd.
- Het product werkt niet normaal als u de bedieningsinstructies volgt.

Opmerking: Als u deze situatie constateert bij een product (bijvoorbeeld een verlengsnoer) dat niet is gefabriceerd door Lenovo, gebruik dit product dan niet meer totdat u advies hebt ingewonnen bij de fabrikant of totdat u een geschikte vervanging hebt gevonden.

Algemene veiligheidsrichtlijnen

Neem altijd de volgende voorzorgsmaatregelen in acht om de kans op letsel of schade te verkleinen:

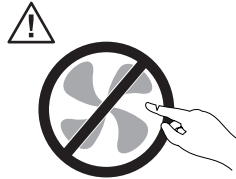
Onderhoud

Probeer niet zelf onderhoud aan het product uit te voeren, tenzij u hiertoe instructies hebt gekregen van het Customer Support Center of van de documentatie. Gebruik alleen een serviceverlener die goedkeuring heeft voor het repareren van het desbetreffende product.

Opmerking: Sommige computeronderdelen kunnen door de gebruiker worden uitgebreid of vervangen. Dergelijke onderdelen worden Customer Replaceable Units of CRU's genoemd. CRU's worden uitdrukkelijk door Lenovo geïdentificeerd en zijn voorzien van documentatie met instructies voor vervanging van deze onderdelen door de klant. U dient zich bij het uitvoeren van dergelijke reparaties of vervangingen strikt aan de instructies te houden. Zorg altijd dat het product uit staat en dat de stekker van het product uit het stopcontact is gehaald vóórdat u met de vervangingsprocedure begint. Voor meer informatie over CRU's raadpleegt u de met de computer meegeleverde documentatie over garantie en veiligheid. Bij vragen neemt u contact op met het Customer Support Center.

Hoewel er geen bewegende onderdelen in uw computer voorkomen als het netsnoer uit het stopcontact is gehaald, zijn de volgende waarschuwingen verplicht om aan de UL-certificatie te voldoen.

Gevaar



Gevaarlijke bewegende onderdelen. Houd uw vingers en andere lichaamsdelen op afstand.

Attentie



Zet de computer uit en laat hem drie tot vijf minuten afkoelen voordat u de kap opent om CRU's te vervangen.

Netsnoeren en voedingsadapters

Gebruik uitsluitend netsnoeren en voedingsadapters die door de fabrikant van het product zijn geleverd.

Netsnoeren dienen goedgekeurd te zijn voor veiligheid. In Duitsland moet de goedkeuring H05VV-F, 3G, 0.75 mm² of beter zijn. In andere landen moet aan overeenkomstige veiligheidseisen zijn voldaan.

Wikkel het netsnoer nooit rond de voedingsadapter of enig ander voorwerp. Hierdoor kan er een mechanische spanning op het snoer komen te staan, waardoor het kan rafelen of scheuren. Dit kan gevaar opleveren.

Plaats netsnoeren altijd zo, dat niemand er op kan gaan staan of over kan vallen en dat er geen voorwerpen op kunnen worden gezet.

Voorkom dat het netsnoer en de voedingsadapter in aanraking komen met vloeistof. Laat een netsnoer of voedingsadapter bijvoorbeeld niet liggen bij een wasbak, toilet of vloer die wordt schoongemaakt met een vloeibaar reinigingsmiddel. Vloeistoffen kunnen kortsluiting veroorzaken, met name als het netsnoer of de voedingsadapter slijtage vertoont ten gevolge van verkeerd gebruik. Vloeistoffen kunnen ook geleidelijke corrosie veroorzaken van de contactpunten van het netsnoer of de voedingsadapter, hetgeen kan leiden tot oververhitting.

Sluit de netsnoeren en signaalkabels altijd in de juiste volgorde aan en zorg dat de stekkers altijd stevig in het stopcontact zitten.

Gebruik geen voedingsadapter waarvan de pennetjes op de stekker sporen van roest of corrosie vertonen of waarvan de behuizing zichtbaar oververhit is geweest.

Maak nooit gebruik van een netsnoer waarvan de contactpunten sporen van roest, corrosie of oververhitting vertonen of waarvan het snoer of de stekker op welke manier dan ook beschadigd is.

Verlengsnoeren en aanverwante apparaten

Controleer of elk verlengsnoer, elke piekspanningsbeveiliging, elke noodvoeding en elke verdeelstekker die u gebruikt, bestand is tegen de elektrische eisen van het product. Overbelast deze apparaten nooit. Als u een verdeelstekker gebruikt, mag de belasting niet hoger zijn dan de invoerspecificatie van die stekker. Raadpleeg een elektricien als u vragen hebt over de capaciteit, vereisten en invoerspanning van apparatuur.

Stekkers en aansluitingen

Als het stopcontact waarop u de computerapparatuur wilt aansluiten beschadigd of verroest blijkt te zijn, gebruik het dan niet tot een gekwalificeerde elektricien het heeft vervangen.

Verbuig of verander de stekker niet. Als de stekker beschadigd is, bestel dan een vervangend exemplaar bij de fabrikant.

Bepaalde producten worden geleverd met een stekker met randaarde. Deze stekker past alleen in een stopcontact met randaarde. Dit is een veiligheidsvoorziening. Steek dergelijke stekkers alleen in een geaard stopcontact. Voorkom overbelasting van het stopcontact. De totale systeembelasting mag niet hoger zijn dan 80 procent van de specificatie van de groep. Raadpleeg een elektricien als u vragen hebt over belasting en de capaciteit van de verdeelkast.

Zorg dat het netsnoer dat u gebruikt, correct bedraad is, goed bereikbaar is en zich in de buurt van de apparatuur bevindt. Zorg dat het snoer niet helemaal strak staat; hierdoor kan het slijten.

Wees altijd zorgvuldig als u de stekker in het stopcontact steekt of eruit haalt.

Batterijen

Alle PC's die door Lenovo worden gefabriceerd, bevatten een niet-oplaadbare knoopcelbatterij die de systeemklok van stroom voorziet. Daarnaast zijn veel mobiele producten, zoals notebooks, voorzien van een oplaadbare batterij die het systeem van stroom voorziet. De batterijen die door Lenovo voor uw product worden geleverd, zijn getest op compatibiliteit en mogen alleen worden vervangen door goedgekeurde onderdelen.

Probeer nooit een batterij te openen, voor service of een andere reden. Zorg dat de batterij niet gedeukt of doorboord wordt en niet in contact komt met open vuur. Voorkom kortsluiting van de metalen contactpunten. Stel de batterij niet bloot aan water of andere vloeistoffen. Laad de batterij uitsluitend op volgens de instructies in de productdocumentatie.

Door misbruik of onoordeelkundig gebruik kan de batterij oververhit raken, waardoor er gassen of vonken uit de batterij of knoopcel kunnen komen. Als de batterij beschadigd is of lekt of als zich op de polen materiaal heeft afgezet, mag u de batterij niet meer gebruiken en moet u een nieuwe aanschaffen.

Als batterijen lange tijd ongebruikt worden gelaten, kan de kwaliteit ervan teruglopen. Bij bepaalde oplaadbare batterijen (met name lithium-ionenbatterijen) kan het

ongebruikt laten van de batterij in ontladen toestand leiden tot een verhoogde kans op kortsluiting, waardoor de levensduur van de batterij wordt verkort en er tevens een veiligheidsrisico ontstaat. Zorg dat oplaadbare lithium-ionenbatterijen niet helemaal ontladen raken en bewaar deze batterijen niet in ontladen toestand.

Warmte en ventilatie van het product

Computers produceren warmte als ze aan staan en als de batterijen worden opgeladen. Door hun compacte formaat kunnen notebookcomputers een aanzienlijke hoeveelheid warmte produceren. Neem daarom altijd de volgende elementaire voorzorgsmaatregelen:

- Laat de computer niet te lang op uw schoot staan als hij aan staat of als de batterij wordt opgeladen. Tijdens de normale werking produceert de computer enige warmte. Langdurig contact met uw lichaam of kleding kan ongemak en zelfs brandwonden veroorzaken.
- Gebruik de computer niet en laad de batterijen niet op in de buurt van licht ontvlambare of explosieve materialen.
- Ventilatieopeningen, ventilatoren en/of koelribben maken deel uit van het product omwille van de veiligheid, het comfort en een betrouwbare werking. Deze voorzieningen kunnen per ongeluk geblokkeerd raken als u het product op een bed, zitbank, vloerkleed of andere zachte ondergrond plaatst. Zorg dat deze voorzieningen nooit worden geblokkeerd of uitgeschakeld.

Het is aan te raden eens per drie maanden uw bureaucomputer te controleren op ophopingen van stof. Schakel de stroom uit en haal het netsnoer uit het stopcontact voordat u de controle start; verwijder alle stof dat zich in openingen in de frontplaat bevindt. Als u van buitenaf ziet dat er zich ergens binnenin de computer stof heeft verzameld, verwijder ook dat dan en vergeet niet om de inlaat van het koelement, de sleuven in de voedingseenheid en de ventilatoren schoon te maken. Zet de computer altijd uit en haal de stekker uit het stopcontact voordat u de kap opent. Probeer te voorkomen dat uw computer wordt gebruikt in de buurt van plaatsen waar veel wordt gelopen. Mocht een dergelijke opstelling onvermijdelijk zijn, controleer dan vaker of de computer niet vuil is en maak de computer indien nodig vaker schoon.

Neem voor uw eigen veiligheid en voor het in stand houden van optimale computerprestaties altijd de volgende elementaire voorzorgsmaatregelen voor uw desktopcomputer:

- Houd de kap gesloten zolang de stekker in het stopcontact zit.
- Controleer regelmatig of de buitenkant van de computer niet bestoft is.
- Verwijder al het stof uit de ventilatiesleuven en -openingen in de frontplaat. Als de computer in een stoffige of drukke omgeving staat, kan het nodig zijn de computer vaker schoon te maken.
- Houd de ventilatieopeningen vrij en zorg dat er niets vóór staat.
- Plaats de computer niet in een kast of ander meubelstuk, want dit vergroot de kans dat de computer oververhit raakt.
- De lucht die in de computer wordt gezogen, mag niet warmer zijn dan 35° C.
- Gebruik geen luchtfilterapparatuur die niet voor desktops is bestemd.

Veiligheid van CD- en DVD-stations

In CD- en DVD-stations draait de disc met een hoge snelheid rond. Indien een CD- of DVD-schijf gebarsten of anderszins fysiek beschadigd is, kan het gebeuren dat deze bij gebruik in het CD- of DVD-station breekt of zelfs versplintert. Ter bescher-

ming tegen letsel als gevolg hiervan en om het risico van beschadiging van het systeem te verminderen, doet u het volgende:

- Bewaar CD's en DVD's altijd in de originele verpakking.
- Bewaar CD's en DVD's nooit in de felle zon of in de buurt van een warmtebron.
- Haal CD's en DVD's uit de computer wanneer ze niet in gebruik zijn.
- Zorg dat CD's en DVD's niet worden verbogen en druk ze niet met grote kracht in de computer of in de verpakking.
- Controleer voor gebruik steeds of de CD of DVD geen barsten vertoont. Maak niet gebruik van gebarsten of beschadigde schijven.

Aanvullende veiligheidsvoorschriften

Gevaar

Elektrische stroom van lichtnet-, telefoon- en communicatiekabels is gevaarlijk.

Houd u ter voorkoming van een schok aan het volgende:

- Sluit tijdens onweer geen kabels aan en ontkoppel ze niet; voer ook geen installatie-, onderhouds- of configuratiewerkzaamheden aan dit product uit tijdens onweer.
- Sluit alle netsnoeren aan op correct bedrade, gearde stopcontacten.
- Sluit ook het netsnoer van alle apparaten die op dit product worden aangesloten aan op een correct gearde stopcontact.
- Gebruik indien mogelijk slechts één hand bij het aansluiten en loskoppelen van signaalkabels.
- Zet een apparaat nooit aan als dit brand-, water- of structure schade vertoont.
- Ontkoppel alle netsnoeren, telecommunicatiesystemen, netwerken en modems voordat u de kap van het apparaat opent, tenzij de installatie- of configuratie-instructies expliciet anders voorschrijven.
- Als u dit product of een aangesloten apparaat installeert, verplaatst of opent, houd u dan bij het aansluiten en loskoppelen van de kabels aan het volgende:

Aansluiten:

1. Zet alles UIT.
2. Sluit eerst alle kabels aan op de apparaten.
3. Sluit de signaalkabels aan.
4. Steek de stekker in het stopcontact.
5. Zet het apparaat AAN.

Ontkoppelen:

1. Zet alles UIT.
2. Haal eerst de stekker uit het stopcontact.
3. Ontkoppel de signaalkabels.
4. Ontkoppel alle kabels van de apparaten.

Kennisgeving lithiumbatterij

Waarschuwing

Als de batterij op onjuiste wijze wordt vervangen, bestaat er explosiegevaar.

Vervang de lithium knoopbatterij alleen door hetzelfde type of door een gelijkwaardig type dat wordt aanbevolen door de fabrikant. De batterij bevat lithium en kan bij verkeerd gebruik exploderen.

Houd u aan het volgende:

- Gooi de batterij niet in water
- Verwarm de batterij niet boven 100°C
- Haal de batterij niet uit elkaar

Gooi de batterij niet bij het huisvuil weg, maar behandel deze als klein chemisch afval.

Veiligheidsvoorschriften voor de modem

Waarschuwing

Gebruik alleen telefoonkabels van minimaal 0,13 mm (26 AWG) of dikker om het risico op brand zo klein mogelijk te houden.

Neem ter voorkoming van brand, elektrische schokken of verwondingen bij het gebruik van telefonische apparatuur altijd de volgende voorzorgsmaatregelen in acht:

- Installeer geen telefoonbedrading tijdens onweer.
- Installeer geen telefoonaansluitingen in natte ruimtes tenzij de aansluiting speciaal ontworpen is voor gebruik in natte ruimtes.
- Raak geen telefoonkabels of -stekkers aan die niet geïsoleerd zijn.
- Wees voorzichtig bij het installeren of doortrekken van telefoonlijnen.
- Gebruik de telefoon niet tijdens onweer, tenzij u een draadloos model hebt. Er bestaat een kleine kans op een elektrische schok als gevolg van blikseminslag.
- Geef gaslekken in de buurt van de telefoon niet telefonisch door.

Verklaring van conformiteit met laserrichtlijnen

Sommige personal computermodellen worden standaard geleverd met een CD-ROM-station of een DVD-station. CD-ROM-stations en DVD-stations zijn ook los als optie te verkrijgen. CD-ROM-stations en DVD-stations zijn laserproducten. Deze stations voldoen in de Verenigde Staten aan de eisen gesteld in de Department of Health and Human Services 21 Code of Federal Regulations (DHHS 21 CFR) Subchapter J voor laserproducten van Klasse 1. De stations voldoen aan de eisen gesteld in de International Electrotechnical Commission (IEC) 60825-1 en CENELEC EN 60825-1, voor laserproducten van klasse 1.

Let bij het installeren van een CD-ROM- of DVD-station op het volgende.

Waarschuwing

Het wijzigen van instellingen of het uitvoeren van procedures anders dan hier is beschreven, kan leiden tot blootstelling aan gevaarlijke straling.

Open de behuizing van het CD-ROM-station of het DVD-station niet. Als u de behuizing van het CD-ROM-station of het DVD-station opent, kunt u worden

blootgesteld aan gevaarlijke laserstraling. Het CD-ROM-station of het DVD-station bevat geen onderdelen die moeten worden vervangen of onderhouden.

Bepaalde CD-ROM-stations of DVD-stations bevatten een ingebouwde laserdiode van klasse 3A of 3B. Let op het volgende.

Gevaar

Laserstraling indien geopend. Kijk niet in de laserstraal en vermijd direct contact met de laserstraal.

Kennisgeving voedingseenheid

Verwijder nooit de kap van de voedingseenheid of van enig onderdeel dat is voorzien van het volgende label:



Gevaarlijke spannings-, stroom- en voltageniveaus binnen componenten waarop dit label is bevestigd. Deze componenten bevatten geen onderdelen die kunnen worden vervangen of onderhouden. Als u vermoedt dat er met een van deze onderdelen een probleem is, neem dan contact op met een onderhoudstechnicus.

Introductie

Dit *Handboek voor de gebruiker* bevat de volgende informatie:

- Hoofdstuk 1, “De werkplek inrichten”, op pagina 1 bevat informatie over hoe u comfortabel kunt werken met uw computer, ook met betrekking tot lichtbronnen, ventilatie en stopcontacten.
- Hoofdstuk 2, “De computer installeren”, op pagina 3 biedt informatie over de configuratie van uw computer en het installeren van software en het besturingsstelsel.
- Hoofdstuk 3, “Opties installeren”, op pagina 11 bevat informatie over de voorzieningen en opties die beschikbaar zijn voor uw computer.
- Hoofdstuk 4, “Software herstellen”, op pagina 41 bevat instructies over hoe u het programma ThinkVantage[®] Rescue and Recovery[™] kunt gebruiken voor het maken van herstelschijven en backups van gegevens, het herstellen van software of voor het herstellen van een eerder opgeslagen versie van de volledige inhoud van de vaste schijf.
- Hoofdstuk 5, “Het programma Setup Utility gebruiken”, op pagina 49 bevat instructies voor het bekijken en wijzigen van de configuratie-instellingen van uw computer.
- Hoofdstuk 6, “Systeemprogramma’s bijwerken”, op pagina 53 biedt informatie over het bijwerken van de POST/BIOS en het herstellen van de fouten die hierbij kunnen optreden.
- Hoofdstuk 7, “Diagnose en probleemoplossing”, op pagina 55 bevat informatie over het oplossen van problemen en over de diagnoseprogramma’s voor uw computer.
- Hoofdstuk 8, “Informatie, hulp en service”, op pagina 61 bevat informatie over de grote verscheidenheid aan informatiebronnen die Lenovo u biedt.
- Bijlage A, “Handmatige modemopdrachten”, op pagina 65 bevat opdrachten waarmee u handmatig uw modem kunt programmeren.
- Bijlage B, “Kennisgevingen”, op pagina 73 bevat kennisgevingen en gegevens over merken.

Hoofdstuk 1. De werkplek inrichten

U haalt het meeste uit uw computer als u zowel de apparatuur als de werkplek afstemt op uw behoeften en op het soort werk dat u doet. Comfort is natuurlijk van groot belang, maar bij het inrichten van uw werkplek moet u ook letten op praktische zaken als lichtbronnen, luchtcirculatie en de plaats van de stopcontacten.

Comfort

Hoewel er niet één werkhouding bestaat die ideaal is voor iedereen, kunt u met behulp van de volgende richtlijnen een houding vinden die voor u geschikt is.

Als u lange tijd in dezelfde houding zit, kan dit vermoeidheid veroorzaken. Een goede stoel kan een groot verschil uitmaken. De rugleuning en de zitting moeten onafhankelijk van elkaar kunnen worden ingesteld en moeten goed steun bieden. De zitting moet een gebogen voorkant hebben om de druk op de bovenbenen te verminderen. Stel de zitting zo in, dat uw bovenbenen evenwijdig aan de vloer zijn en uw voeten plat op de vloer of op een voetsteun staan.

Als u met het toetsenbord werkt, moet u uw onderarmen in een horizontale houding en uw polsen in een neutrale, gemakkelijke stand houden. Probeer het toetsenbord met een lichte aanslag te bedienen en houd uw handen en vingers ontspannen. U kunt het toetsenbord in de meest comfortabele stand zetten door de toetsenbordsteunen te verstellen.



Stel het beeldscherm zo op dat de bovenkant van het scherm zich op ooghoogte bevindt, of iets lager. Plaats het beeldscherm op een prettige afstand (gewoonlijk is dit 50 tot 60 cm) en plaats het zodanig dat u kunt kijken zonder uw lichaam te hoeven verdraaien. Plaats ook andere apparatuur die u veel gebruikt, zoals de telefoon en de muis, zo dat u er gemakkelijk bij kunt.

Reflectie en verlichting

Stel het beeldscherm zo op dat u zo min mogelijk last hebt van schittering en weerkaatsing van lampen, ramen en andere lichtbronnen. Zelfs licht dat wordt weerkaatst door glimmende oppervlakken kan hinderlijke reflecties op uw beeldscherm veroorzaken. Zet het beeldscherm indien mogelijk zo neer dat het loodrecht op de ramen en andere lichtbronnen staat. Verminder indien nodig de bovenverlichting door lampen te dimmen of door minder sterke lampen te gebruiken. Als u het beeldscherm in de buurt van een raam neerzet, scherm het zonlicht dan af met gordijnen of een zonnescerm. Wellicht moet u de helderheid en het con-

trast van het beeldscherm in de loop van de dag enkele malen anders instellen. De verlichting is immers niet de hele dag constant.

Wanneer het niet mogelijk is om reflecties te vermijden of de verlichting aan te passen, kan een anti-reflectiescherm uitkomst bieden. Een dergelijk scherm kan de duidelijkheid van het beeld echter verminderen. Het is daarom beter om er pas een te gebruiken wanneer geen van de andere mogelijkheden soelaas biedt.

Een stoflaag verergert de problemen die door reflectie worden veroorzaakt. Vergeet niet uw beeldscherm regelmatig schoon te maken met een zachte, vochtige doek en een vloeibare, niet-schurende glasreiniger.

Luchtcirculatie

De computer en het beeldscherm produceren warmte. In de computer zit een ventilator die frisse lucht naar binnen zuigt en warme lucht naar buiten blaast. De warme lucht van het beeldscherm ontsnapt automatisch via ventilatiespleten. Wanneer de ventilatiespleten geblokkeerd zijn, kan er oververhitting ontstaan. Dit kan storingen of beschadigingen tot gevolg hebben. Plaats de computer en het beeldscherm zodanig dat de ventilatiespleten niet worden geblokkeerd; 5 cm ventilatieruimte is over het algemeen voldoende. Zorg er ook voor dat de lucht niet naar iemand anders wordt geblazen.

Stopcontacten en kabellengte

De plaats van stopcontacten en de lengte van de netsnoeren en kabels van de printer en andere apparaten kunnen van invloed zijn op de uiteindelijke opstelling van de computer.

Denk bij het opstellen van de computer aan het volgende:

- Vermijd het gebruik van verlengsnoeren. Sluit het netsnoer van de computer indien mogelijk direct op een stopcontact aan.
- Houd netsnoeren en kabels uit de buurt van looppaden en andere plaatsen waar mensen er over kunnen struikelen of tegenaan kunnen lopen.

Meer informatie over netsnoeren vindt u in "Netsnoeren en voedingsadapters" op pagina vii en in de bij uw computer geleverde documentatie over garantie en veiligheid.

Hoofdstuk 2. De computer installeren

Zorg voordat u begint ervoor dat u de computer daar plaatst waar u er het prettigst en efficiëntst mee kunt werken. Voor meer informatie raadpleegt u Hoofdstuk 1, "De werkplek inrichten", op pagina 1.

Opmerking: Lees "Belangrijke veiligheidsvoorschriften" op pagina v voordat u de computer installeert. De voorzorgsmaatregelen en richtlijnen zorgen dat u veilig kunt werken.

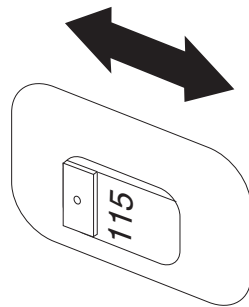
De computer aansluiten

Gebruik de onderstaande informatie bij het aansluiten van uw computer. Zoek de kleine pictogrammen bij de aansluitingen aan de achterkant van de computer.

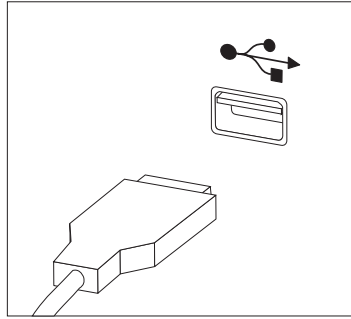
Als de kabels en het aansluitpaneel van de computer aansluitingen met een kleurcodering hebben, sluit de kabels dan aan op aansluitingen met dezelfde kleur. Koppel bijvoorbeeld een kabel met een blauw uiteinde aan een blauwe aansluiting, een rode kabel aan een rode aansluiting enz.

Opmerking: Afhankelijk van het type model beschikt uw computer mogelijk niet over alle aansluitingen die in dit gedeelte worden beschreven.

1. Controleer de stand van de voltage-keuzeschakelaar aan de achterkant van de computer. Zet de schakelaar zo nodig om met een balpen.
 - Als het lichtnet een spanning heeft tussen 100–127 V AC, zet de schakelaar dan op 115 V.
 - Bij een netspanning tussen 200–240 V AC moet de schakelaar op 230 V staan.

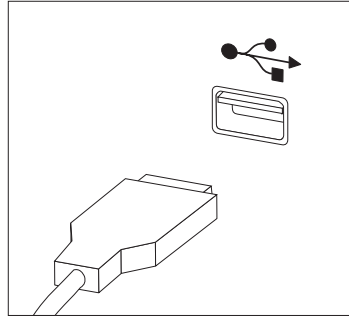


2. Sluit de USB (Universal Serial Bus)-toetsenbordkabel aan op een USB-aansluiting.

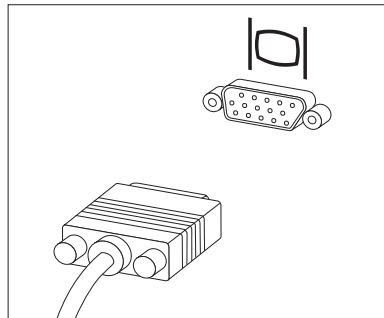


Opmerking: Sommige modellen hebben een toetsenbord met een vingerafdrukkeuze. Nadat u de computer hebt geïnstalleerd en aangezet, kunt u het programma Access Help raadplegen voor informatie over de vingerafdrukkeuze. Raadpleeg "Access Help" op pagina 62 voor instructies voor het openen van dit online Help-systeem.

3. Sluit de USB-muiskabel aan op een USB-aansluiting.

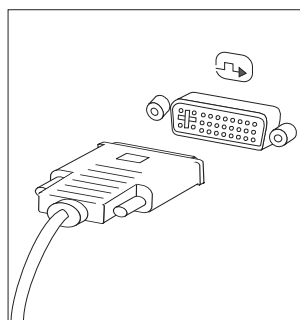


4. Verbind de kabel van het beeldscherm met de beeldscherm aansluiting op de computer.
 - Als u een Video Graphics Array (VGA) Standard-beeldscherm hebt, sluit u de kabel aan zoals hieronder afgebeeld.



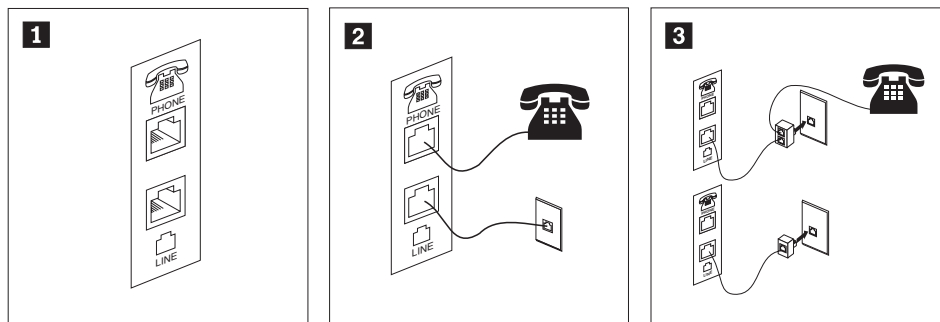
Opmerking: Als uw model beschikt over twee beeldscherm aansluitingen, gebruik dan de aansluiting voor de AGP-adapter (accelerated graphics port).

- Als u een DVI-beeldscherm (digital video interface) hebt, sluit u de kabel aan zoals hieronder afgebeeld.



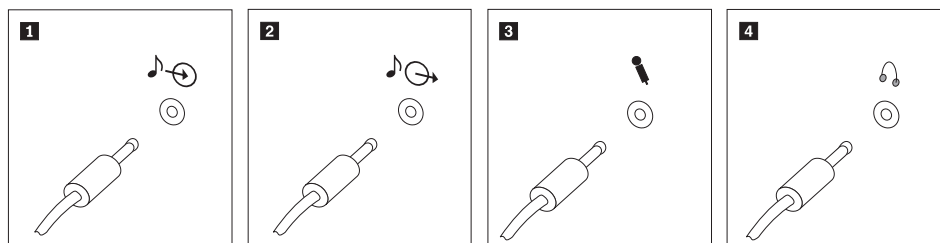
Opmerking: In de computer moet een adapter zijn geïnstalleerd die het DVI-beeldscherm ondersteunt.

5. Sluit een eventuele modem als volgt aan:



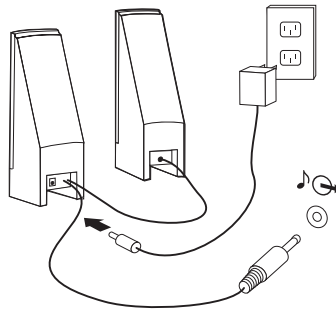
- 1** In de afbeelding ziet u de twee aansluitingen aan de achterkant van de computer die u nodig hebt om de modem aan te sluiten.
- 2** In landen waar de RJ-11-telefoonaansluiting wordt gebruikt, sluit u het ene einde van de telefoonkabel aan op de telefoon en het andere einde op de telefoonaansluiting aan de achterkant van de computer. Sluit het ene eind van de modemaansluiting aan op de modemaansluiting aan de achterkant van de computer en het andere eind op de telefoonaansluiting in de muur.
- 3** Als u geen RJ-11-aansluiting gebruikt, is een splitter of een converter nodig om de kabels te verbinden met het stopcontact van de telefoon, zoals bovenin de afbeelding is te zien. Ook kunt u de splitter of converter gebruiken zonder telefoon, zoals onder in de afbeelding is te zien.

6. Audioapparaten worden als volgt gekoppeld. Zie voor meer informatie over luidsprekers de stappen 7 en 8 op pagina 7.

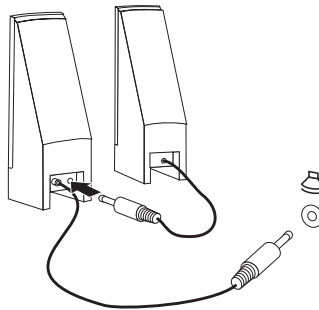


- 1** Audiolijningang Hier komen de audiosignalen binnen van een extern audioapparaat, zoals een stereo-set.
- 2** Audiolijnuitgang Via deze aansluiting gaan audiosignalen van de computer naar externe apparaten, zoals actieve stereo-luidsprekers.
- 3** Microfoon Door deze aansluiting kunt u een microfoon met de computer verbinden voor het opnemen van geluid of het gebruik van spraakherkenningssoftware.
- 4** Hoofdtelefoon Dit is de aansluiting om een hoofdtelefoon op de computer aan te sluiten als u naar muziek of andere geluiden wilt luisteren zonder anderen te storen. Deze aansluiting kan ook aan de voorkant van de computer zitten.

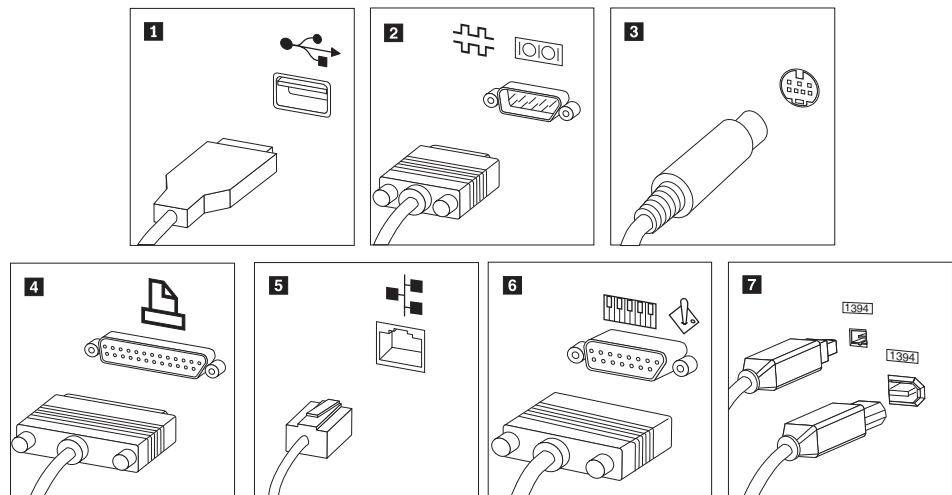
7. Als u *actieve* luidsprekers met een AC-adapter gebruikt, gaat u als volgt te werk.



- Sluit zo nodig de kabel tussen de luidsprekers aan. Bij sommige luidsprekers kan deze kabel niet worden losgemaakt.
 - Verbind de kabel van de AC-adapter met de luidspreker.
 - Sluit de luidsprekers op de computer aan.
 - Verbind de AC-adapter met het lichtnet.
8. Als u *passieve* luidsprekers zonder AC-adapter gebruikt, doet u het volgende.



- Sluit zo nodig de kabel tussen de luidsprekers aan. Bij sommige luidsprekers kan deze kabel niet worden losgemaakt.
 - Sluit de luidsprekers op de computer aan.
9. Sluit de overige apparaten aan die u hebt. Mogelijk zijn op uw computer niet alle afgebeelde aansluitingen aanwezig.

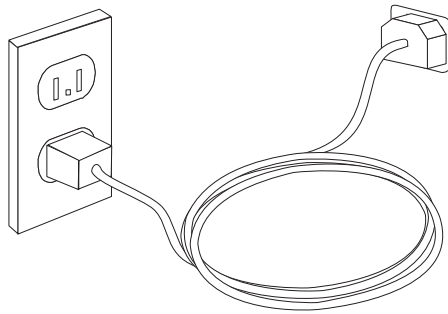


- 1** USB Gebruik deze aansluiting voor het aansluiten van apparaten met een USB-aansluiting, zoals een toetsenbord, muis, scanner, printer of PDA (personal digital assistant).
- 2** Serieel Hierop kunt u een externe modem, een seriële printer of andere apparaten aansluiten die een 9-pens seriële stekker hebben.
- 3** S-video Sluit hierop een televisie aan met S-Video-aansluiting. Sommige van de betere videokaarten hebben deze aansluiting.
- 4** Parallel Hierop kunt u een parallelle printer aansluiten of een ander apparaat dat gebruik maakt van een 25-pens parallelle verbinding.
- 5** Ethernet Met deze aansluiting kunt u de computer aansluiten op een LAN (local area network) van het type Ethernet, of op een kabelmodem.

Belangrijk: Om bij aansluiting op een Ethernet-netwerk de computer te laten voldoen aan de FCC-richtlijnen, dient u een Ethernet-kabel van categorie 5 te gebruiken.

- 6** MIDI/joystick Hierop kunt u een joystick, gamepad of MIDI-apparaat (musical instrument digital interface) zoals een keyboard aansluiten.
- 7** IEEE 1394 Deze aansluiting wordt ook wel Firewire genoemd omdat de gegevensoverdracht hier bijzonder snel gaat. Er zijn twee soorten IEEE 1394-aansluitingen: 4-pens en 6-pens. IEEE 1394 biedt een koppeling met verschillende soorten consumentenelektronica, zoals digitale audioapparatuur en scanners.

10. Sluit de netsnoeren aan op stopcontacten die deugdelijk geaard zijn.



Opmerking: Raadpleeg de online Help van Access Help voor meer informatie over deze aansluitingen. Raadpleeg "Access Help" op pagina 62 voor instructies voor het openen van dit online Help-systeem.

De computer aanzetten

Zet eerst het beeldscherm en de andere externe apparaten aan en dan pas de computer. Nadat de zelftest bij het opstarten is voltooid, wordt het venster met het logo gesloten. Als er op uw computer vooraf software is geïnstalleerd, wordt het installatieprogramma van de software gestart.

Als u problemen ondervindt tijdens het starten van de computer, raadpleegt u Hoofdstuk 7, "Diagnose en probleemoplossing", op pagina 55. Voor aanvullende informatie raadpleegt u Hoofdstuk 8, "Informatie, hulp en service", op pagina 61. Voor telefonische hulp en informatie kunt u terecht bij het Customer Support Center. Raadpleeg de bij uw computer geleverde documentatie over garantie en veiligheid voor de lijst van telefoonnummers voor Service and Support.

De installatie van de software voltooien

Belangrijk

Lees de licentieovereenkomsten zorgvuldig voordat u programma's installeert op deze computer. Deze overeenkomsten gaan nader in op uw rechten, verplichtingen en garanties ten aanzien van de software op deze computer. Door deze programma's te gebruiken gaat u akkoord met de voorwaarden in deze overeenkomsten. Als u de overeenkomsten niet accepteert, gebruik de programma's dan ook niet. Breng in plaats daarvan de hele computer terug tegen volledige terugbetaling van het aankoopbedrag.

Nadat u de computer voor de eerste keer hebt opgestart, volgt u de aanwijzingen op het scherm om de installatie van de software te voltooien. Als u de installatie van de software niet voltooit bij het eerste gebruik van de computer, kunnen er onvoorspelbare resultaten optreden. Als de installatie is voltooid, kunt u het online Help-systeem van Access Help raadplegen voor meer informatie over uw computer. Raadpleeg "Access Help" op pagina 62 voor instructies voor het openen van dit online Help-systeem.

Opmerking: Op sommige modellen kan vooraf een meertalige versie van Microsoft Windows XP Pro zijn geïnstalleerd. Als op uw computer de meertalige versie aanwezig is, wordt u tijdens de eerste installatieprocedure gevraagd om de gewenste taal te selecteren. Na installatie kunt u de taalversie desgewenst wijzigen vanuit het Windows Configuratiescherm.

Belangrijk om te doen

U kunt later tijd en moeite besparen door na het installeren van de computer het volgende te doen:

- Maak een diagnose-CD of diagnosediskettes. Diagnoseprogramma's worden gebruikt voor het testen van de hardwareonderdelen van uw computer en voor het rapporteren van instellingen van het besturingssysteem die hardwarestoringen kunnen veroorzaken. Door van tevoren een diagnose-CD of diagnosediskettes te maken, zorgt u ervoor dat u de diagnoseprogramma's ook kunt gebruiken als het werkgebied van Recovery and Recovery niet toegankelijk is. Meer informatie vindt u in "PC-Doctor voor DOS" op pagina 57.

- Noteer het computertype, -model en serienummer. Als u service nodig heeft of technische ondersteuning zal u hiernaar worden gevraagd. Voor meer informatie raadpleegt u de met de computer meegeleverde documentatie over garantie en veiligheid.

Het besturingssysteem bijwerken

Microsoft stelt updates voor diverse besturingssystemen beschikbaar via de website Microsoft Windows Update. De website stelt automatisch vast welke updates van Windows er beschikbaar zijn voor uw specifieke computer en geeft een overzicht van die updates. Onder deze updates vallen beveiligingsfixes, nieuwe versies van Windows-componenten (bijvoorbeeld de mediaspeler), fixes voor andere onderdelen van het besturingssysteem, en verbeteringen.

Raadpleeg de online Help van Access Help voor meer informatie over het bijwerken van uw besturingssysteem. Raadpleeg "Access Help" op pagina 62 voor instructies voor het openen van dit online Help-systeem.

Andere besturingssystemen installeren

Als u zelf een besturingssysteem installeert, volgt u de aanwijzingen op de CD's of diskettes van het besturingssysteem. Vergeet niet alle stuurprogramma's te installeren na installatie van het besturingssysteem. Instructies voor installatie worden meestal met de stuurprogramma's meegeleverd.

Antivirussoftware bijwerken

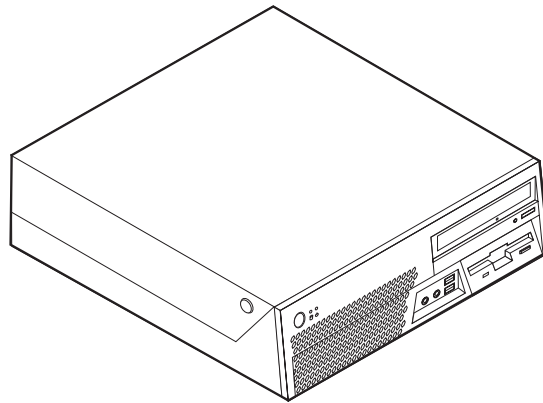
Bij uw computer wordt het programma Symantec Client Security geleverd, waarmee u virussen kunt opsporen en onschadelijk maken. Voor de laatste updates van de Symantec Client Security-website voert u de toepassing LiveUpdate uit. LiveUpdate downloadt de laatste viruslijst en deze wordt door Symantec Client Security gebruikt bij de volgende scan voor virussen.

Raadpleeg de online Help van Access Help voor meer informatie over het bijwerken van uw antivirussoftware. Raadpleeg "Access Help" op pagina 62 voor instructies voor het openen van dit online Help-systeem.

De computer afsluiten

Volg altijd de correcte afsluitprocedure van het besturingssysteem als u de computer wilt uitzetten. Zo voorkomt u dat er gegevens verloren gaan of programma's beschadigd raken. Om het besturingssysteem Microsoft Windows af te sluiten klikt u op **Afsluiten** in het menu Start. Selecteer **Afsluiten** in de vervolgkeuzelijst en klik op **OK**.

Hoofdstuk 3. Opties installeren



Dit hoofdstuk bevat een inleiding over de functies en opties die beschikbaar zijn voor uw computer. De mogelijkheden van uw computer zijn gemakkelijk uit te breiden. U kunt geheugen, stations en adapterkaarten toevoegen. Raadpleeg bij het installeren van een optie zowel deze instructies als de instructies die bij de optie zijn geleverd.

Belangrijk

Lees voordat u een optie installeert of verwijdert eerst “Belangrijke veiligheidsvoorschriften” op pagina v “Belangrijke veiligheidsvoorschriften” op pagina v. Deze voorzorgsmaatregelen en richtlijnen zorgen dat u veilig kunt werken.

Opmerking: Gebruik alleen de onderdelen die door Lenovo zijn geleverd.

Voorzieningen

In dit gedeelte vindt u een overzicht van de voorzieningen en de vooraf geïnstalleerde software.

Systeeminformatie

De volgende informatie is van toepassing op een aantal modellen. Voor een lijst van de functies voor uw model gaat u naar Hoofdstuk 5, “Het programma Setup Utility gebruiken”, op pagina 49.

Microprocessor

- Intel® Pentium® 4-processor met HyperThreading Technology
- Intel Pentium D processor
- Intel Celeron® D-processor
- Intel Core™ 2 Duo-processor
- Interne cache (grootte verschilt per modeltype)

Geheugen

- Ondersteuning voor vier DDR2 DIMM's
- 8 Mbit flashgeheugen voor systeemprogramma's

Interne stations

- 3,5-inch, half-inch (smal) disktestation (bepaalde modellen)
- SATA (Serial Advanced Technology Attachment) intern vaste-schijfstation
- SATA optisch station (bepaalde modellen)

Videosubstelsysteem

- Geïntegreerde grafische controller voor een VGA-beeldscherm
- Intel Graphics Media Accelerator 3000 met ondersteuning voor twee beeldschermen
- Aansluiting voor PCI Express (x16) grafische kaart op de systeemplaat

Audiosubstelsysteem

De ingebouwde HD audiocontroller heeft vier audioaansluitingen.

- Aansluitingen voor microfoon en hoofdtelefoon op het voorpaneel
- Aansluitingen voor lijningang en lijnuitgang achterop
- Interne mono-luidspreker (bepaalde modellen)

Communicatiemogelijkheden

- 10/100/1000 Mbps geïntegreerde Ethernet-controller
- PCI V.90 Data/Faxmodem (bepaalde modellen)

Voorzieningen voor systeembeheer

- RPL (Remote Program Load) en DHCP (Dynamic Host Configuration Protocol)
- Wake on LAN[®]
- Wake on Ring (in Setup Utility heet dit Serial Port Ring Detect)
- Beheer op afstand
- Opstartvolgorde bij automatisch opstarten
- System Management (SM) BIOS en software
- Mogelijkheid tot het opslaan van de resultaten van de zelftest bij opstarten (power-on self-test, POST)

Input/output-voorzieningen

- 25-pens ECP/EPP-aansluitingen (Extended Capabilities Port/Extended Parallel Port)
- Twee 9-pens seriële poorten (bepaalde modellen)
- Tien USB-aansluitingen (twee op het voorpaneel en acht op het achterpaneel)
- Ethernet-aansluiting
- VGA-beeldscherm aansluiting
- Twee audio-aansluitingen op het achterpaneel (lijningang en lijnuitgang)
- Twee audioaansluitingen (microfoon en hoofdtelefoon) op het voorpaneel

Uitbreidingsmogelijkheden

- Vijf stationscompartimenten
- Twee aansluitingen voor 32-bits PCI-adapters
- Eén aansluiting voor een PCI Express (x16)-adapter met laag profiel

Voeding

- 225-watts voeding met handmatige voltageschakelaar
- Automatische instelling invoerfrequentie (50/60 Hz)
- Advanced Power Management
- ACPI (Advanced Configuration and Power Interface)

Beveiligingsvoorzieningen

- Systeemwachtwoord en configuratiewachtwoord voor toegang tot BIOS
- Mogelijkheid tot gebruik van een kabelslot (U-bocht)
- Ondersteuning voor het installeren van een geïntegreerd kabelslot (Kensington-slot) om de kap te vergrendelen
- Toetsenbord met vingerafdruklezer (bepaalde modellen; zie het ThinkVantage Productivity Center voor meer informatie)
- Instelbare opstartvolgorde
- Opstarten zonder diskteststation, toetsenbord of muis
- Onbewaakte opstartprocedure
- Diskette- en vaste-schijfstationbesturing
- I/O-besturing van seriële en parallelle poort
- Beveiligingsprofielen per apparaat
- Aanwezigheidsschakelaar voor kap (bepaalde modellen)

Vooraf geïnstalleerde software

Uw computer wordt mogelijk geleverd met vooraf geïnstalleerde software. Het gaat daarbij in dat geval om het besturingssysteem, stuurprogramma's voor de ingebouwde voorzieningen en overige ondersteunende software.

Besturingssystemen, vooraf geïnstalleerd (varieert per model)

Opmerking: Deze besturingssystemen zijn niet in alle landen beschikbaar.

- Microsoft Windows XP Home
- Microsoft Windows XP Professional

Gecertificeerde of geteste besturingssystemen¹ (verschilt per model)

- Linux[®]
- Microsoft Windows 2000

1. De besturingssystemen die hier staan genoemd, worden op het moment dat deze publicatie ter perse gaat, onderworpen aan een compatibiliteitstest of -certificering. Ook kan Lenovo na het verschijnen van dit boekje concluderen dat er nog meer besturingssystemen compatibel zijn met deze computer. Deze lijst is onderhevig aan wijzigingen. Om vast te stellen of een bepaald besturingssysteem gecertificeerd of getest is op compatibiliteit, kijkt u op de website of neemt u contact op met de leverancier van het besturingssysteem.

Beschikbare opties

Enkele beschikbare opties:

- Externe opties
 - Parallele apparaten, zoals printers en externe stations
 - Seriële apparaten, zoals externe modems en digitale camera's
 - Audioapparatuur, zoals externe luidsprekers voor het geluidssysteem
 - USB-apparaten, zoals printers, joysticks en scanners
 - Beveiligingsapparatuur, zoals een kabelslot
 - Beeldschermen
- Interne opties
 - Systeem geheugen, ook DIMM's (dual in-line memory modules) genoemd
 - PCI-adapter (Peripheral Component Interconnect)
 - PCI Express (x16) adapter
 - Optische-schijfstation, zoals CD- en DVD-stations (bepaalde modellen)
 - Vaste schijf

Voor de meest recente informatie over de beschikbare opties gaat u naar de Lenovo-website op <http://www.lenovo.com/> of neemt u contact op met uw wederverkoper of IBM-vertegenwoordiger.

Specificaties

In dit gedeelte vindt u de fysieke specificaties van uw computer.

Afmetingen

Breedte: 350 mm
Hoogte: 107,9 mm
Diepte: 385 mm

Gewicht

Minimumconfiguratie bij levering: 8,4 kg
Maximumconfiguratie: 10,0 kg

Omgevingsvoorwaarden

Luchttemperatuur:

In gebruik tussen 0 en 914,4 m: 10° tot 35°C (50° tot 95°F)
Systeem aan op 914,4 - 2134 m: 10° tot 32°C
Systeem uit: 10° tot 43°C

Luchtvochtigheid:

Systeem aan: 8% tot 80%
Systeem uit: 8% tot 80%
Vervoer: 8% tot 90%

Maximumhoogte: 2133,6 m

Elektrische invoer

Invoerspanning:

Laag:

Minimum: 100 V wisselstroom
Maximum: 127 V wisselstroom
Invoerfrequentie: 50/60 Hz
Instelling voltageschakelaar: 115 V

Hoog:

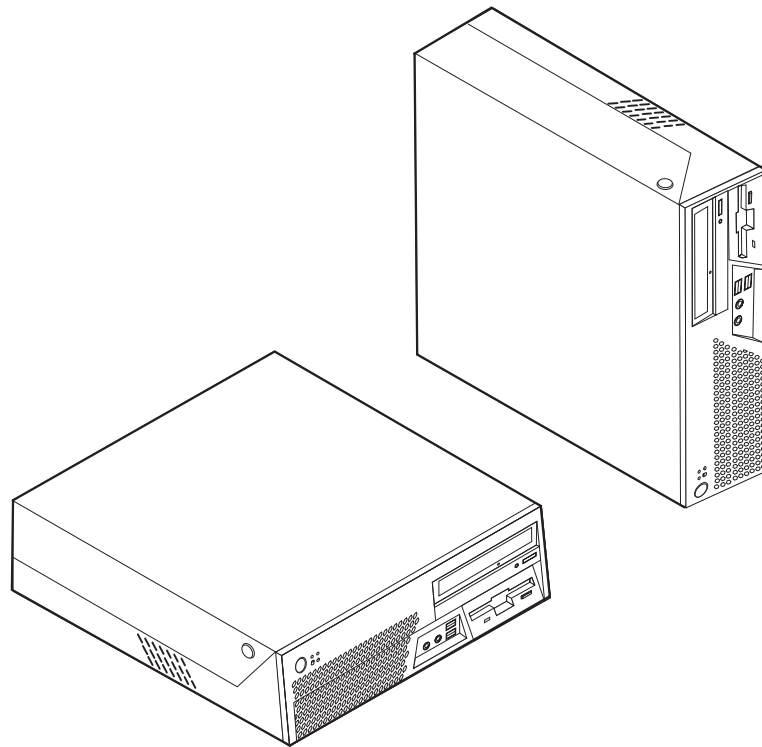
Minimum: 200 V wisselstroom
Maximum: 240 V wisselstroom
Invoerfrequentie: 50/60 Hz
Instelling voltageschakelaar: 230 V

Opgenomen vermogen (bij benadering):

Minimumconfiguratie bij levering: 0,09 kVA
Maximumconfiguratie: 0,38 kVA

Ondersteunde opstellingen

Om de juiste luchtcirculatie voor de interne componenten te garanderen, dient u de computer in een van de volgende posities op te stellen.



Opmerking: Voor optimaal geluid dient in verticale positie de luidsprekeropening naar boven gericht te zijn.

Benodigd gereedschap

Als u bepaalde opties in de computer wilt installeren, hebt u een schroevendraaier nodig. Bij een aantal opties is er voor het installeren ook nog ander gereedschap vereist. Raadpleeg de instructies bij de optie.

Omgaan met apparaten die gevoelig zijn voor statische elektriciteit

Statische elektriciteit is ongevaarlijk voor uzelf, maar kan de computeronderdelen en de opties zwaar beschadigen.

Als u een optie installeert, maak de antistatische verpakking ervan dan *nooit* open voordat de installatieaanwijzingen u hiertoe opdracht geven.

Neem bij het omgaan met opties en computeronderdelen de volgende voorzorgsmaatregelen in acht om schade door statische elektriciteit te voorkomen:

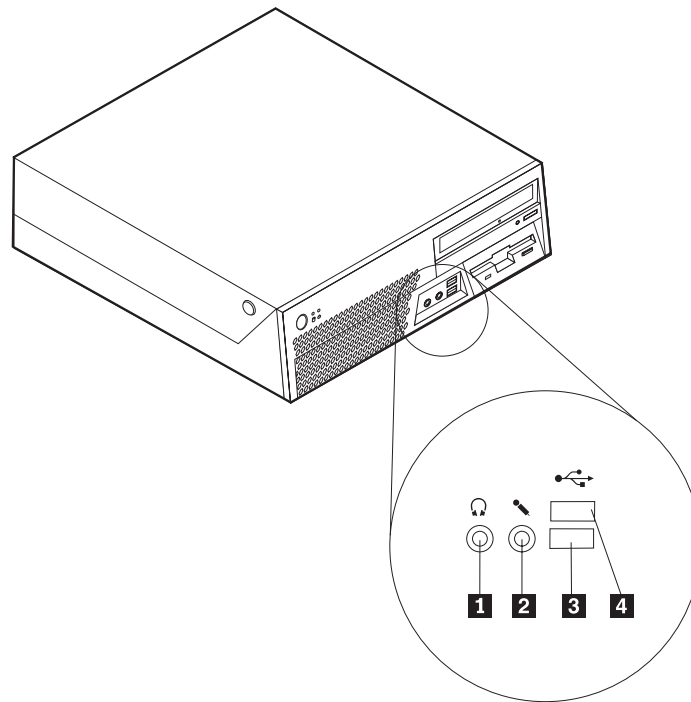
- Beweeg zo min mogelijk. Door wrijving kan er statische elektriciteit ontstaan.
- Ga voorzichtig met de onderdelen om. Pak adapterkaarten en geheugenmodules bij de randen vast. Raak nooit onbeschermd elektronische componenten aan.
- Zorg dat ook anderen de componenten niet aanraken.
- Wanneer u een nieuwe optie installeert, houd dan de antistatische verpakking met de optie minstens 2 seconden tegen een metalen afdekplaatje van een uitbreidingssleuf of een ander ongeverfd metalen oppervlak op de computer. Hiermee vermindert u de statische lading van de verpakking en van uw lichaam.
- Installeer zo mogelijk de optie direct in de computer zonder hem eerst neer te leggen. Als u de optie neer moet leggen nadat u deze uit de verpakking hebt gehaald, leg deze dan op de antistatische verpakking op een vlakke ondergrond.
- Leg de optie niet op de kap van de computer of op een metalen oppervlak.

Externe opties installeren

In dit gedeelte worden de externe aansluitingen van de computer beschreven. Hierop kunt u externe opties aansluiten, zoals externe luidsprekers, een printer of een scanner. Voor bepaalde externe apparaten moet u aanvullende software installeren. Als u een extern apparaat installeert, kunt u in dit gedeelte zien welke aansluiting u moet gebruiken. Met behulp van de instructies die bij het externe apparaat zijn geleverd, kunt u dat apparaat vervolgens aansluiten en de vereiste software of stuurprogramma's installeren.

De plaats van de aansluitingen (voorkant)

In onderstaande afbeelding ziet u waar de aansluitingen zich aan de voorkant van de computer bevinden.

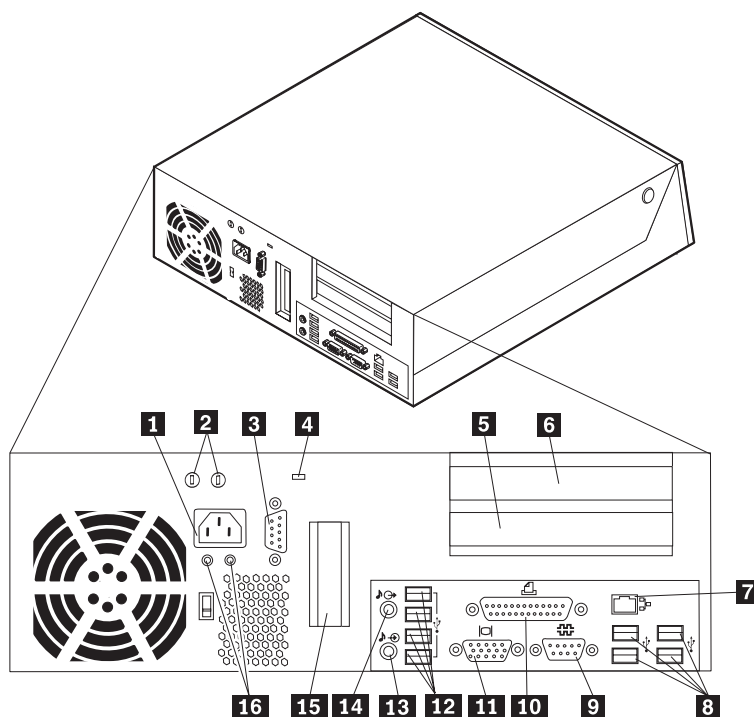


1 Hoofdtelefoonaansluiting
2 Microfoonaansluiting

3 USB-poort
4 USB-poort

De plaats van de aansluitingen aan de achterkant van de computer

In onderstaande afbeelding ziet u waar de aansluitingen zich aan de achterkant van de computer bevinden.



- | | | | |
|----------|-----------------------------------|-----------|---|
| 1 | Aansluiting voor netvoeding | 9 | Seriële aansluiting |
| 2 | Gaten voor een beveiligingsbeugel | 10 | Parallele poort |
| 3 | Seriële poort (sommige modellen) | 11 | VGA-beeldscherm aansluiting |
| 4 | Geïntegreerd kabelslot | 12 | USB-poorten (4) |
| 5 | Aansluiting PCI-adaptor | 13 | Audiolijduitgang |
| 6 | Aansluiting PCI-adaptor | 14 | Audiolijningang |
| 7 | Ethernet-aansluiting | 15 | Aansluiting voor een PCI Express (x16) grafisch kaart (bepaalde modellen) |
| 8 | USB-poorten (4) | 16 | Diagnoselampje netvoeding |

Opmerking: Sommige aansluitingen op de achterkant van de computer zijn voorzien van een kleurcode. Dit vergemakkelijkt de aansluiting van de kabels.

Aansluiting	Beschrijving
Ingang voor audiosignalen	Hier komen de audiosignalen binnen van een extern audioapparaat, zoals een stereo-set. Als u een extern audioapparaat aansluit, verbindt u de audiolijningang van het apparaat met een kabel met de audiolijningang van de computer.
Audiolijningang	Via deze uitgang worden audiosignalen van de computer verzonden naar externe apparaten, zoals actieve stereo luidsprekers (luidsprekers met ingebouwde versterker), hoofdtelefoons, multimediatoetsenborden of de audiolijningang van een stereosysteem of een ander extern opnameapparaat.
Ethernet-aansluiting	Hierop kunt u een Ethernet-kabel voor een LAN (local area network) aansluiten. Opmerking: Om de computer te laten voldoen aan de FCC-richtlijnen (Klasse B), dient u een Ethernet-kabel van categorie 5 te gebruiken.
Parallele poort	Wordt gebruikt voor het aansluiten van een parallele printer, een parallele scanner of een ander apparaat dat gebruik maakt van een 25-pens parallele poort.
Seriële aansluiting	Hierop sluit u een externe modem, een seriële printer of een ander apparaat aan dat gebruikmaakt van een 9-pens seriële poort.
USB-aansluitingen	Hierop kunt u apparaten aansluiten waarvoor een USB-poort (Universal Serial Bus) vereist is, bijvoorbeeld een USB-scanner, USB-toetsenbord of een USB-printer. Als u meer dan tien USB-apparaten hebt, kunt u een USB-hub aanschaffen om extra USB-apparaten aan te sluiten.

Stuurprogramma's

U kunt stuurprogramma's voor besturingssystemen die niet vooraf geïnstalleerd zijn, vinden op <http://www.lenovo.com/think/support/> op het Internet. Installatie-instructies vindt u in de README-bestanden van de stuurprogramma's.

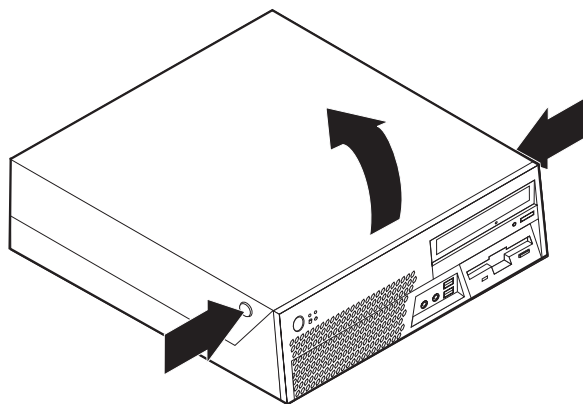
De kap verwijderen

Belangrijk

Lees voordat u de kap van de computer opent eerst “Belangrijke veiligheidsvoorschriften” op pagina v “Belangrijke veiligheidsvoorschriften” op pagina v en “Omgaan met apparaten die gevoelig zijn voor statische elektriciteit” op pagina 18.

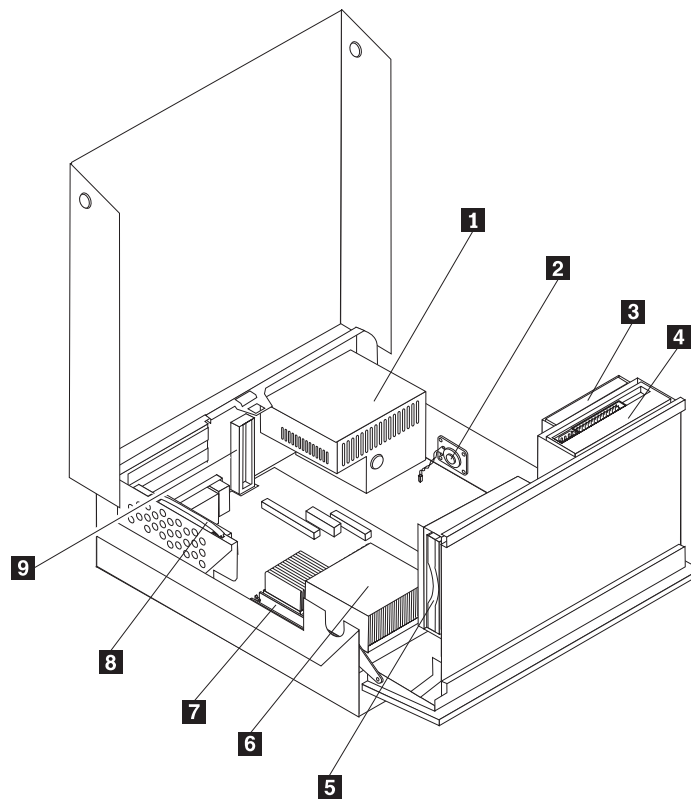
U verwijdert de kap van de computer als volgt:

1. Verwijder alle opslagmedia (diskettes, CD's, tapes, etc.) uit de stations, sluit het besturingssysteem af, schakel alle aangesloten apparatuur uit en zet de computer uit.
2. Haal alle stekkers uit het stopcontact.
3. Ontkoppel alle kabels die op de computer zijn aangesloten. Dit geldt voor net-snoeren, I/O-kabels en alle andere op de computer aangesloten kabels.
4. Verwijder eventueel aanwezige sloten waarmee de kap is vastgezet, zoals een geïntegreerd kabelslot.
5. Druk op de knoppen aan de zijkanten van de computer en kantel de kap omhoog om de computer te openen (zie afbeelding).



De plaats van componenten

In onderstaande afbeelding kunt u zien waar de verschillende onderdelen zich bevinden.

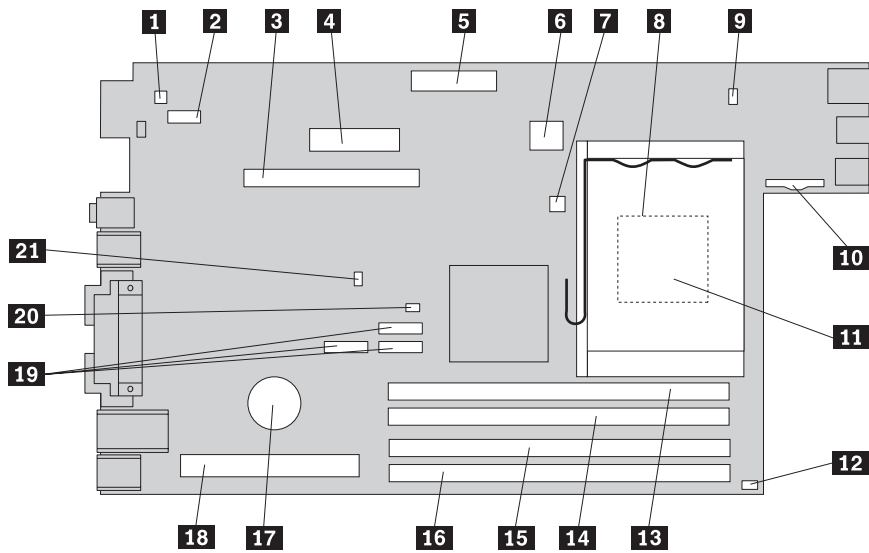


- | | | | |
|----------|------------------------|----------|--|
| 1 | Voedingseenheid | 6 | Microprocessor en koelement |
| 2 | Interne luidspreker | 7 | Geheugenmodule |
| 3 | Diskettestation | 8 | PCI-uitbreidingskaart |
| 4 | Optische-schijfstation | 9 | PCI Express (x16) aansluiting voor een grafische kaart |
| 5 | Vaste schijf | | |

Onderdelen van de systeemplaat

De systeemplaat, ook wel het *moederbord* genoemd, is de hoofdprintplaat in de computer. De systeemplaat zorgt voor de uitvoering van alle basisfuncties en ondersteunt daarnaast een verscheidenheid aan apparaten. Dit geldt zowel voor apparaten die vooraf in de fabriek zijn geïnstalleerd als voor apparaten die u op een later tijdstip zelf installeert.

In de onderstaande afbeelding ziet u de plaats van de onderdelen op de systeemplaat.



- | | | | |
|-----------|--|-----------|--|
| 1 | Aansluiting interne luidspreker | 12 | Ventilator aansluiting 2 |
| 2 | Seriële poort 2 (COM2) | 13 | Geheugenaansluiting 1 |
| 3 | PCI Express (x16) aansluiting voor een grafische kaart | 14 | Geheugenaansluiting 2 |
| 4 | Aansluiting voor netvoeding | 15 | Geheugenaansluiting 3 |
| 5 | Diskettestation aansluiting | 16 | Geheugenaansluiting 4 |
| 6 | 12v-voedingsaansluiting | 17 | Batterij |
| 7 | Aansluiting temperatuursensor | 18 | PCI uitbreidingsaansluiting |
| 8 | Koelelement microprocessor | 19 | SATA IDE-aansluitingen (3) |
| 9 | Ventilator aansluiting 1 | 20 | CMOS wis/herstel-jumper |
| 10 | Aansluiting voorpaneel | 21 | Aanwezigheidsschakelaar voor kap (bepaalde modellen) |
| 11 | Microprocessor | | |

Geheugen installeren

De computer beschikt over vier aansluitingen waarin u DDR2 DIMM's (double data rate dual inline memory modules) kunt plaatsen, en waarmee u het systeemgeheugen kunt uitbreiden tot maximaal 4,0 GB.

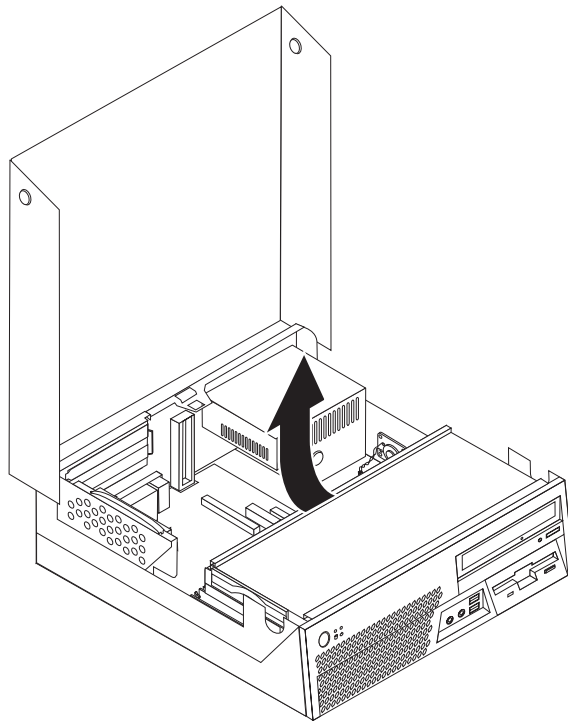
Houd u bij het installeren van geheugenmodules aan de volgende regels:

- Gebruik 1,8 V, 184-pens, DDR2 SDRAM (double data rate 2 synchronous dynamic random access memory).
- Gebruik geheugenmodules (DIMM's) van 256 MB, 512 MB, 1,0 GB of 2,0 GB DIMM's in elke willekeurige combinatie (tot een maximum van 8,0 GB).

Opmerking: Er kunnen alléén DDR2 SDRAM DIMM's worden gebruikt.

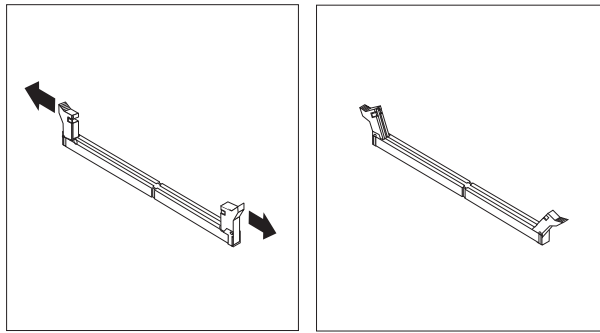
U installeert een geheugenmodule als volgt:

1. Open de kap van de computer. Zie "De kap verwijderen" op pagina 22.
2. Draai de stationhouder omhoog.

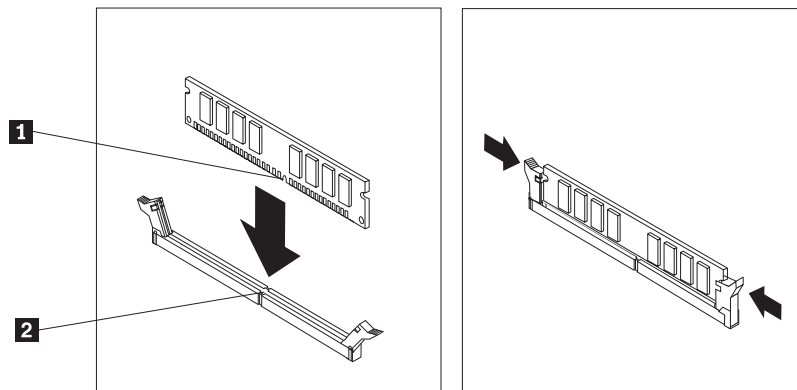


3. Kijk waar de geheugenaansluitingen zich bevinden. Zie "Onderdelen van de systeemplaat" op pagina 24.

4. Open de klemmetjes.



5. Houd de geheugenmodule boven de geheugenaansluiting. Zorg ervoor dat uitsparing **1** van de geheugenmodule lijnt met de punt **2** op de systeemplaat. Druk de geheugenmodule recht omlaag in de aansluiting tot de klemmetjes op hun plaats vallen.



Volgende stappen:

- Als u met een andere optie wilt werken, gaat u naar het desbetreffende gedeelte.
- Als u de installatie wilt voltooien, gaat u naar “De kap sluiten en kabels aansluiten” op pagina 40.

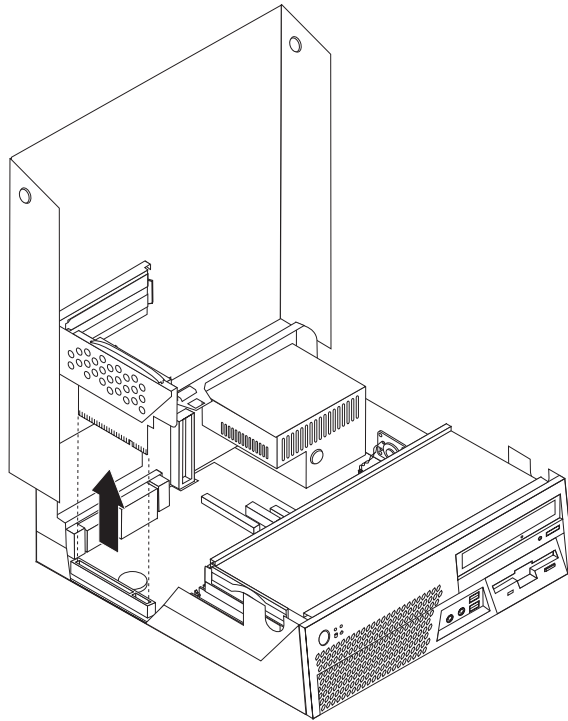
PCI-adapters installeren

In dit gedeelte leest u hoe u PCI-adapters kunt installeren of verwijderen. De computer is uitgerust met een uitbreidingskaart met twee PCI-aansluitingen.

U installeert een PCI-adapter als volgt:

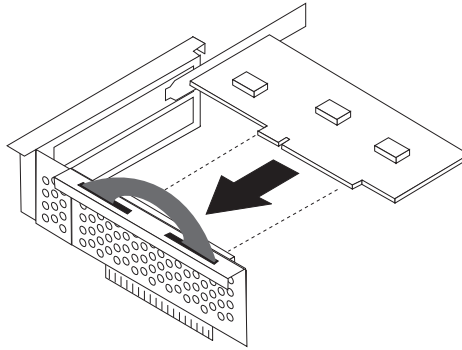
1. Open de kap van de computer. Zie “De kap verwijderen” op pagina 22.

2. Om de PCI-uitbreidingskaart en eventueel geïnstalleerde PCI-adapters te verwijderen houdt u het computerchassis links achteraan neergedrukt en trekt u de hendel omhoog.



3. Ontgrendel de adapterklem en verwijder het afdekplaatje van de gewenste aansluiting.
4. Haal de adapterkaart uit de antistatische verpakking.

5. Installeer de adapter in de aansluiting op de PCI-uitbreidingskaart.



6. Vergrendel de adapterklem weer.

7. Breng de PCI-uitbreidingskaart weer aan.

Volgende stappen:

- Als u met een andere optie wilt werken, gaat u naar het desbetreffende gedeelte.
- Als u de installatie wilt voltooien, gaat u naar “De kap sluiten en kabels aansluiten” op pagina 40.

Interne stations installeren

In deze paragraaf leest u hoe u interne stations kunt installeren of verwijderen.

Interne stations zijn apparaten waar de computer gegevens opslaat die later weer kunnen worden gelezen. U kunt extra stations in de computer installeren om de opslagcapaciteit uit te breiden of om de computer geschikt te maken voor het lezen van andere typen media. De volgende typen stations zijn beschikbaar:

- SATA (Serial Advanced Technology Attachment) vaste-schijfstation
- Parallele ATA vaste-schijfstations
- Optische-schijfstations, zoals CD- en DVD-stations
- Stations voor verwisselbare media

Opmerking: Deze stations worden ook wel IDE-stations (integrated drive electronics) genoemd.

Interne stations worden geïnstalleerd in *compartimenten*. In dit boek wordt gesproken van compartiment 1, compartiment 2 enzovoort.

Wanneer u een intern station installeert, moet u er goed op letten of het compartiment dat u daarvoor wilt gebruiken geschikt is voor het desbetreffende type en formaat station. Zorg ook dat de interne stationskabels goed worden aangesloten op het geïnstalleerde station.

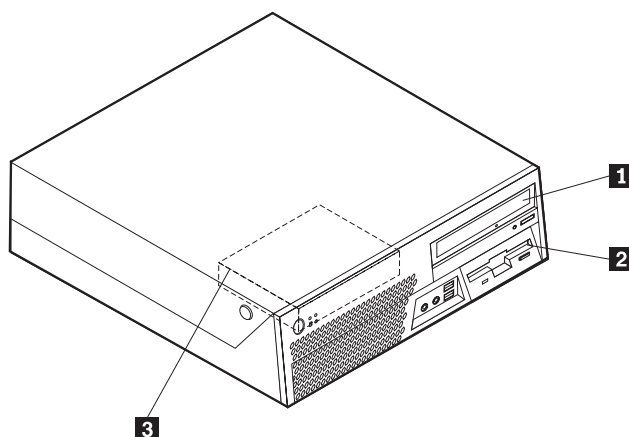
Stationsspecificaties

De computer wordt geleverd met de volgende in de fabriek geïnstalleerde stations:

- Een optische-schijfstation in compartiment 1 (bepaalde modellen)
- Een 3,5-inch diskettestation in compartiment 2 (bepaalde modellen)
- Een 3,5-inch vaste-schijfstation in compartiment 3

Alle compartimenten waarin geen station is geïnstalleerd, zijn bedekt met een metalen plaatje en een kunststof afdekplaatje.

In onderstaande afbeelding ziet u waar de stationscompartimenten zich bevinden.



Hieronder ziet u een overzicht van het type en de afmetingen van de stations die in de verschillende compartimenten kunnen worden geïnstalleerd:

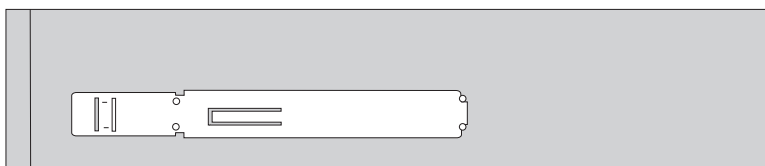
1 Compartiment 1 - Maximumhoogte: 42,0 mm (1,65 inch)	Optische-schijfstation zoals een CD- of DVD-station (vooraf geïnstalleerd in sommige modellen) 3,5-inch vaste-schijfstation (hiervoor is speciale montagebeugel vereist, een zogenaamde Universal Adapter Bracket 5.25 to 3.5-inch) * 5,25-inch vaste-schijfstation
2 Compartiment 2 - Maximumhoogte: 25,7 mm (1,01 inch)	3,5-inch diskettestation (in sommige modellen vooraf geïnstalleerd)
3 Compartiment 3 - Maximumhoogte: 26,1 mm (1 inch)	3,5-inch vaste-schijfstation (vooraf geïnstalleerd)

* Een Universal Adapter Bracket 5.25 to 3.5-inch kunt u aanschaffen bij uw plaatselijke computerwinkel of via het Customer Support Center.

Een station installeren in compartiment 1

Om een optische-schijfstation of een extra station te installeren in compartiment 1, doet u het volgende:

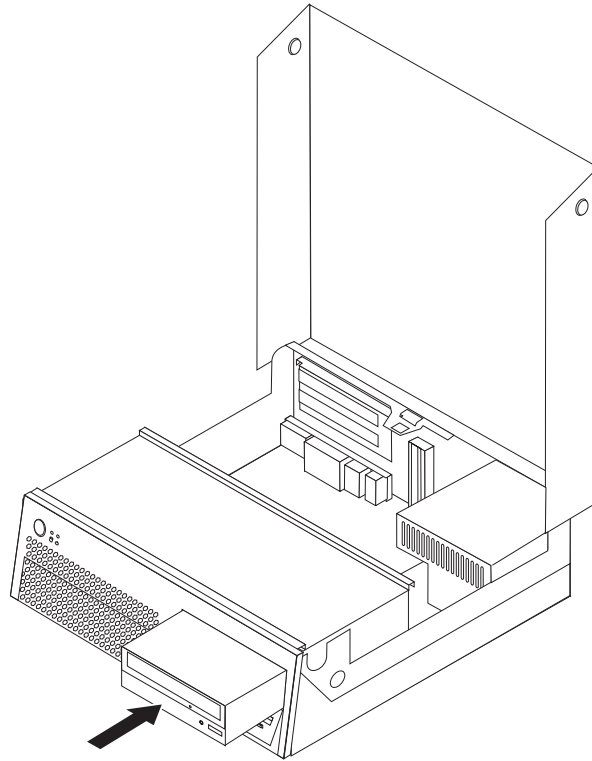
1. Open de kap van de computer. Zie "De kap verwijderen" op pagina 22.
2. Verwijder het plastic afdekplaatje uit de frontplaat.
3. Verwijder vervolgens het metalen plaatje van het stationscompartiment door het met een platte schroevendraaier voorzichtig los te wrikken.
4. Voor een 5,25-inch station monteert u een montageklem aan de zijkant van het station.



5. Als u een 3,5-inch station installeert, plaats het dan in de Universal Adapter Bracket 5.25 to 3.5-inch.

Opmerking: Als u een 3,5-inch vaste-schijfstation installeert, moet u een Universal Adapter Bracket 5.25 to 3.5-inch gebruiken. Deze montagebeugel kunt u bestellen bij de betere computer-speciaalzaak en via het Customer Support Center.

6. Schuif het station in het compartiment totdat het op zijn plaats vastklikt.



7. Ga verder met "Stations aansluiten".

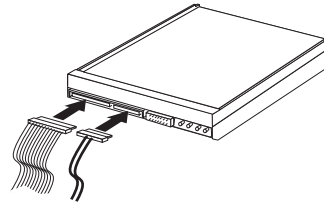
Stations aansluiten

De stappen voor het aansluiten van een station zijn verschillend per type aan te sluiten station. Gebruik de volgende procedures voor het aansluiten van een station.

Een extra serieel ATA-vaste-schijfstation aansluiten

Een serieel vaste-schijfstation kan worden aangesloten op elke beschikbare SATA-aansluiting.

1. Zorg dat u de bij het nieuwe station geleverde signaalkabel bij de hand hebt.
2. Zoek de beschikbare SATA-aansluiting op de systeemplaat. Zie "Onderdelen van de systeemplaat" op pagina 24.
3. Sluit het ene uiteinde van de signaalkabel aan op het station en sluit het andere uiteinde aan op de beschikbare SATA-aansluiting op de systeemplaat.
4. Zoek een van de extra vijfaderige voedingskabels op en sluit deze aan op het station.



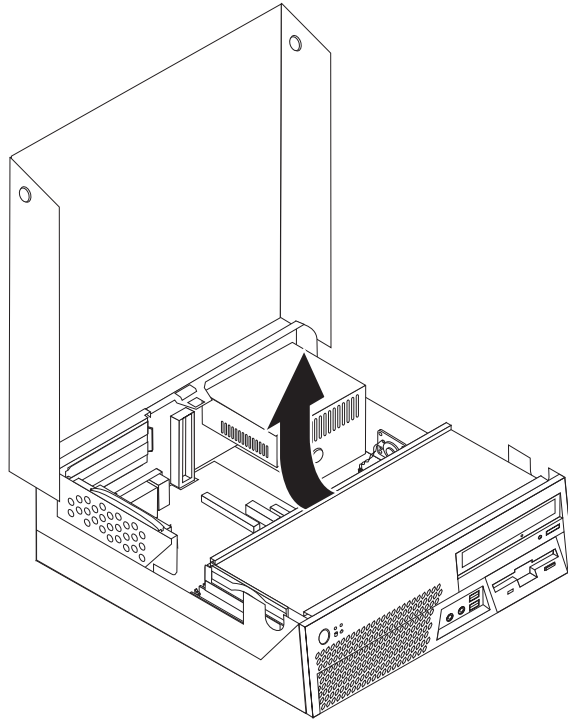
Volgende stappen:

- Als u met een andere optie wilt werken, gaat u naar het desbetreffende gedeelte.
- Als u de installatie wilt voltooien, gaat u naar "De kap sluiten en kabels aansluiten" op pagina 40.

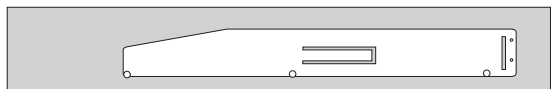
Een diskettestation installeren in compartiment 2

U kunt als volgt een diskettestation installeren in compartiment 2:

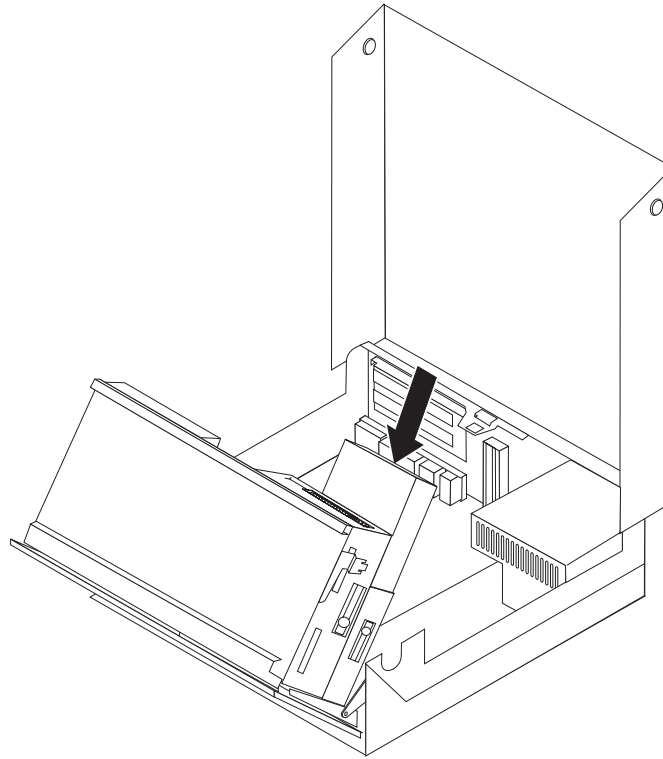
1. Open de kap van de computer. Zie "De kap verwijderen" op pagina 22.
2. Draai de stationhouder omhoog.



3. Verwijder het plastic afdekplaatje uit de frontplaat.
4. Verwijder vervolgens het metalen plaatje van het stationscompartiment door het met een platte schroevendraaier voorzichtig los te wrikken.
5. Sluit de platte kabel aan op het nieuwe station.
6. Installeer een beugel aan de zijkant van het station.



7. Schuif het nieuwe station vanaf de achterkant in de stationhouder.



Volgende stappen:

- Als u met een andere optie wilt werken, gaat u naar het desbetreffende gedeelte.
- Als u de installatie wilt voltooien, gaat u naar “De kap sluiten en kabels aansluiten” op pagina 40.

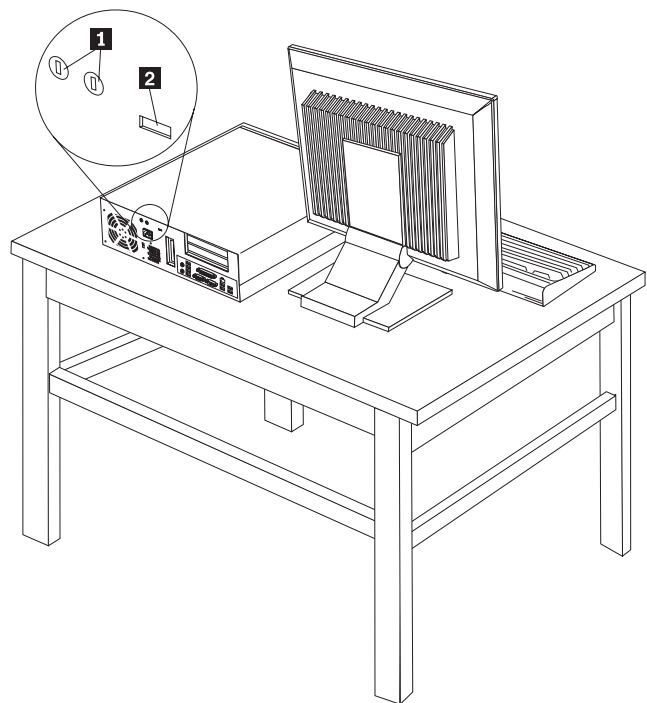
Beveiligingsvoorzieningen

Om diefstal en onbevoegd gebruik van de computer te voorkomen, kunt u gebruik maken van diverse beveiligingssloten. In de volgende gedeelten ziet u welke typen sloten beschikbaar zijn voor uw computer en hoe u ze kunt installeren. U kunt niet alleen een slot aanbrengen, maar ook onbevoegd gebruik van software voorkomen door het toetsenbord softwarematig te vergrendelen totdat een correct wachtwoord wordt getypt.

Zorg ervoor dat bepaalde beveiligingskabels die u installeert geen problemen opleveren voor andere computerkabels.

Beveiligingssloten

In onderstaande afbeelding ziet u waar de beveiligingssloten aan de achterkant van de computer zich precies bevinden.



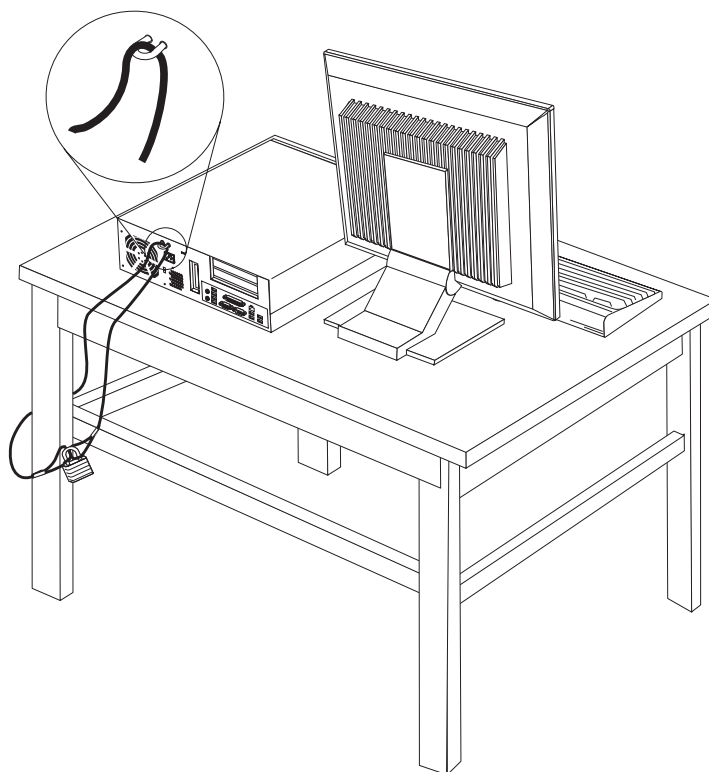
- 1** Openingen voor beveiligingsbeugel (U-bocht)
- 2** Geïntegreerd kabelslot

Beveiligingsbeugel

Met een 5 mm-beugel (een zogenaamde *U-bocht*), een stalen kabel en een hangslot kunt u de computer aan een bureau, tafel of ander vast voorwerp vastleggen. Aan de achterkant van het chassis vindt u twee doordrukpunten voor de beugel.

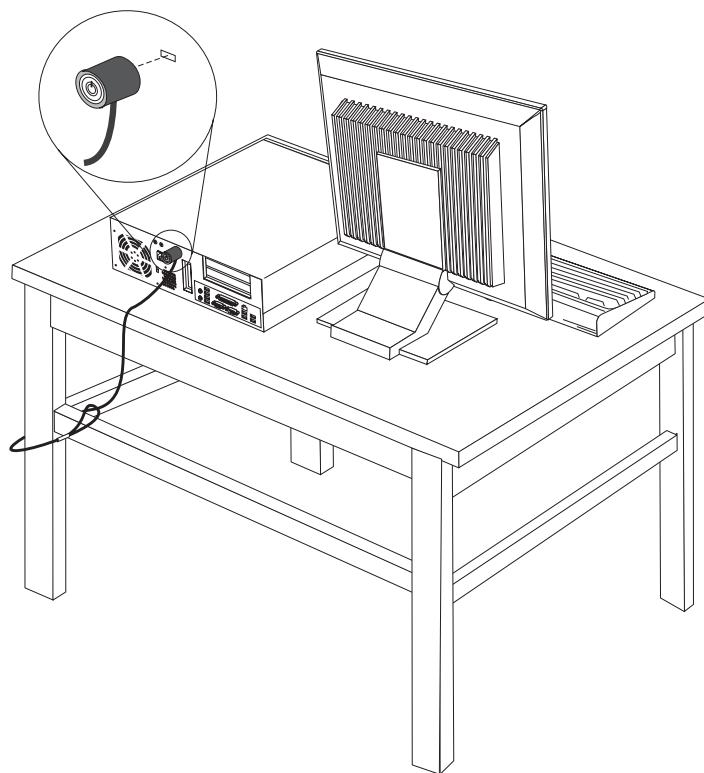
U installeert de beveiligingsbeugel als volgt:

1. Open de kap van de computer. Zie "De kap verwijderen" op pagina 22.
2. Steek met een scherp voorwerp, zoals een schroevendraaier, de twee metalen doordrukplaatjes weg.
3. Schuif de beveiligingsbeugel door het achterpaneel, plaats vervolgens de moeren op de uiteinden van de beugel en draai ze vast met de moersleutel.
4. Sluit de kap van de computer. Zie "De kap sluiten en kabels aansluiten" op pagina 40.
5. Leid het kabelslot door de beugel en veranker de computer aan een bureau, een tafel of een ander zwaar voorwerp.



Geïntegreerd kabelslot

Met een ingebouwd kabelslot (ook wel Kensington-slot genoemd) kunt u de computer vastmaken aan bijvoorbeeld een bureau of een tafel. Het kabelslot zit vast aan een beveiligingsslot aan de achterkant van uw computer en wordt met een sleutel geopend of afgesloten. Met het kabelslot vergrendelt u ook de knoppen waarmee de kap van de computer wordt geopend. Dit is hetzelfde type slot dat ook voor veel notebook-computers wordt gebruikt. U kunt een kabelslot rechtstreeks bestellen door naar <http://www.lenovo.com/think/support> te gaan en te zoeken op *Kensington*.



Wachtwoordbeveiliging

Om ongevoegd gebruik van de computer te verhinderen, kunt u met het programma Setup Utility een wachtwoord instellen. Bij het aanzetten van de computer wordt u gevraagd het wachtwoord in te voeren; hierdoor wordt het toetsenbord ontgrendeld en kunt u de computer normaal gebruiken.

Volgende stappen:

- Als u met een andere optie wilt werken, gaat u naar het desbetreffende gedeelte.
- Als u de installatie wilt voltooien, gaat u naar "De kap sluiten en kabels aansluiten" op pagina 40.

De batterij vervangen

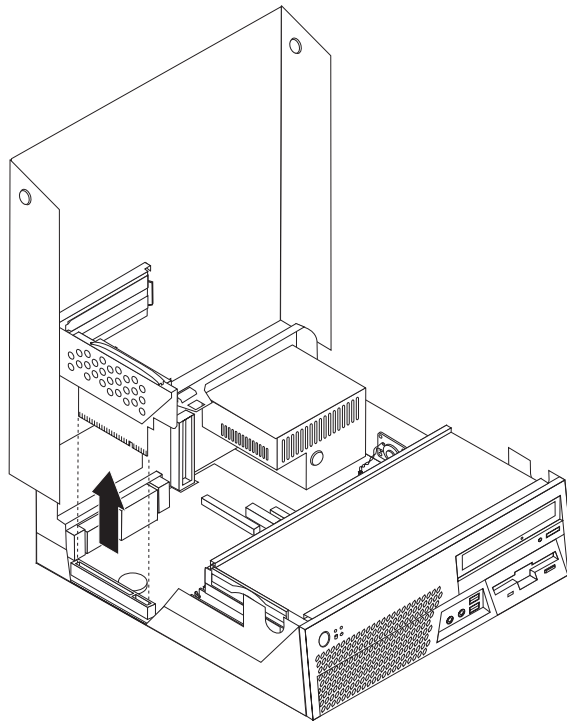
De computer heeft een speciaal geheugen voor de datum, de tijd en de instellingen voor de ingebouwde voorzieningen, zoals configuratie van de parallelle poort. Door middel van een batterij blijft deze informatie ook bewaard nadat u de computer hebt uitgezet.

Normaliter hoeft u geen aandacht te besteden aan de batterij en hoeft u deze ook niet op te laden. Een batterij gaat echter niet eeuwig mee. Als de batterij leeg raakt, gaan de datum, tijd en configuratiegegevens (waaronder ook de wachtwoorden) verloren. Er verschijnt dan een foutmelding wanneer u de computer aanzet.

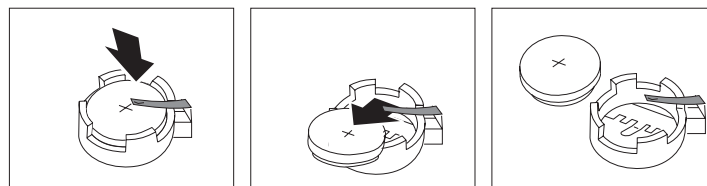
Raadpleeg "Kennisgeving lithiumbatterij" op pagina x voor meer informatie over het vervangen en weggooien van de batterij.

U vervangt de batterij als volgt:

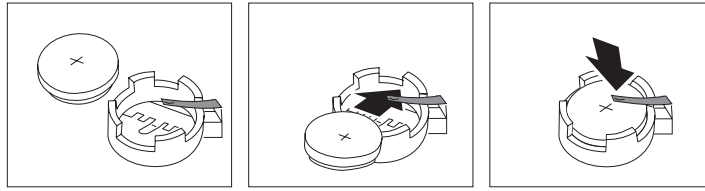
1. Open de kap van de computer. Zie "De kap verwijderen" op pagina 22.
2. Om de PCI-uitbreidingskaart en eventueel geïnstalleerde PCI-adapters te verwijderen houdt u het computerchassis links achteraan neergedrukt en trekt u de hendel omhoog.



3. Kijk waar de batterij zich bevindt. Zie "Onderdelen van de systeemplaat" op pagina 24.
4. Verwijder de oude batterij.



5. Installeer de nieuwe batterij.



6. Installeer de PCI-uitbreidingskaart als u die hebt verwijderd.
7. Sluit de kap van de computer en sluit de kabels aan. Zie “De kap sluiten en kabels aansluiten” op pagina 40.

Opmerking: Wanneer de computer voor de eerste keer wordt aangezet nadat de batterij is vervangen, kan er een foutbericht worden afgebeeld. Dit is normaal na het vervangen van de batterij.

8. Zet de computer en alle randapparatuur aan.
9. Gebruik het programma Setup Utility om de datum, de tijd en de wachtwoorden in te stellen. Zie Hoofdstuk 5, “Het programma Setup Utility gebruiken”, op pagina 49.

Een vergeten wachtwoord wissen (CMOS wissen)

Dit gedeelte heeft betrekking op vergeten of verloren wachtwoorden. Meer informatie over dit onderwerp vindt u in het ThinkVantage Productivity Center.

Een vergeten wachtwoord wissen:

1. Open de kap van de computer. Zie “De kap verwijderen” op pagina 22.
2. Zoek de jumper voor het wissen van CMOS/BIOS op de systeemplaat. Zie “Onderdelen van de systeemplaat” op pagina 24.
3. Verzet de jumper van de standaardpositie (pennetje 1 en 2) naar de positie voor onderhoud of configuratie (pennetje 2 en 3).
4. Laat het stationscompartiment weer zakken en sluit de kabels die u had losgemaakt weer aan.
5. Sluit de kap van de computer en sluit het netsnoer aan. Zie “De kap sluiten en kabels aansluiten” op pagina 40.
6. Start de computer en laat deze ongeveer 10 seconden aan staan. Schakel de computer uit door de aan/uit-schakelaar ongeveer vijf seconden ingedrukt te houden. De computer wordt uitgeschakeld.
7. Voer de stappen 1 en 2 op pagina 39 nogmaals uit.
8. Zet de jumper voor CMOS Leegmaken/Herstellen terug in de standaardpositie (pennetje 1 en 2).
9. Sluit de kap van de computer en sluit het netsnoer aan. Zie “De kap sluiten en kabels aansluiten” op pagina 40.

De kap sluiten en kabels aansluiten

Wanneer u met de opties van de computer hebt gewerkt, installeert u eventueel verwijderde onderdelen opnieuw, sluit u de kap van de computer en sluit u alle losgekoppelde kabels weer aan, inclusief netsnoeren en telefoonlijnen. Daarnaast kan het, afhankelijk van de optie die is geïnstalleerd, nodig zijn om te bevestigen dat de bijgewerkte informatie in het programma Setup Utility correct is.

U kunt als volgt de kap van de computer sluiten en de kabels weer aansluiten:

1. Controleer of alle componenten weer op de juiste manier in de computer zijn teruggeplaatst en of alle losse schroeven en stukken gereedschap zijn verwijderd.
2. Controleer voordat u de stationhouder laat zakken of de kabels goed liggen en nergens klem komen te zitten.
3. Laat de stationhouder zakken.
4. Sluit de kap van de computer.
5. Als u in een eerder stadium bepaalde sloten hebt verwijderd, breng die dan weer aan.
6. Sluit de externe kabels en snoeren weer op de computer aan. Zie "De plaats van de aansluitingen aan de achterkant van de computer" op pagina 20.
7. Hoe u de configuratie bijwerkt, leest u in Hoofdstuk 5, "Het programma Setup Utility gebruiken", op pagina 49.

Hoofdstuk 4. Software herstellen

Het programma Rescue and Recovery is bedoeld om gebruikers te helpen bij het herstellen van hun computergegevens en bij het oplossen van problemen met de software of hardware. Wanneer er een fout in de computer optreedt, kunt u met behulp van het programma Rescue and Recovery de inhoud van de primaire vaste schijf terugzetten naar een eerder opgeslagen toestand. In dit hoofdstuk maakt u kennis met de hersteloplossingen die worden geleverd door Lenovo.

Het programma Rescue and Recovery bestaat uit twee onderdelen, Rescue and Recovery (Windows-omgeving) en het Rescue and Recovery-werkgebied. Herstelbewerkingen kunt u starten vanuit de Windows-omgeving of vanuit het werkgebied van Rescue and Recovery (dat niet afhankelijk is van het Windows-besturings-systeem).

Wanneer er problemen optreden, kunt u de herstelprogramma's vanuit de Windows-omgeving of in het werkgebied van Rescue and Recovery gebruiken om een van de volgende twee herstelbewerkingen uit te voeren:

- Bestanden veiligstellen
- Het systeem of afzonderlijke bestanden herstellen

Zie "Het werkgebied van Rescue and Recovery gebruiken" op pagina 43 voor het uitvoeren van een van de twee herstelbewerkingen.

Raadpleeg de online Help van Access Help voor meer informatie over het programma Rescue and Recovery. Voor informatie over hoe u de online Help oproept, raadpleegt u "Access Help" op pagina 62. De onderstaande informatie heeft betrekking op de Windows-omgeving van Rescue and Recovery.

Herstelschijven maken en gebruiken

Als uw computer beschikt over een CD- of DVD-station met schrijfmogelijkheid, kunt u een set herstelschijven maken waarmee de oorspronkelijke inhoud van de vaste schijf bij levering kunt herstellen. Deze herstelschijven zijn handig als u de computer overbrengt naar een ander gebied, als u de computer verkoopt of recycleert. U kunt deze schijven ook gebruiken als laatste redmiddel, nadat alle andere herstelmethoden zijn mislukt. Het is van belang om zo snel mogelijk een set herstelschijven te maken.

Opmerking: Volgens uw Microsoft Windows-licentie mag u slechts één set herstelschijven maken; het is daarom van belang dat u de schijven die u hebt gemaakt, op een veilige plaats opbergt.

Doe het volgende om herstelschijven te maken:

1. Selecteer op het bureaublad van Windows achtereenvolgens **Start, Alle programma's, ThinkVantage** en daarna **Herstelmedia maken**.
2. Volg de aanwijzingen op het scherm.

Om de herstelschijven te gebruiken, doet u het volgende:

Waarschuwing: Als u de oorspronkelijke inhoud van de vaste schijf herstelt met de herstelschijven worden alle bestanden die op dat moment op de vaste schijf staan, gewist en vervangen door de oorspronkelijke inhoud van de vaste schijf. Tijdens het herstelproces krijgt u de gelegenheid om één of meer bestanden op de vaste schijf naar andere media te kopiëren voordat de gegevens worden verwijderd.

1. Plaats uw Rescue and Recovery-schijf in het CD- of DVD-station.
2. Start de computer opnieuw op.
3. Na een korte vertraging wordt het werkgebied van Rescue and Recovery afgebeeld.

Opmerking: Als het werkgebied voor Rescue and Recovery niet wordt afgebeeld, hebt u in het BIOS waarschijnlijk het opstartstation (CD-of DVD-station) niet correct opgegeven. Zie "Een herstelapparaat opnemen in de opstartvolgorde" op pagina 47.

4. In het menu van Rescue and Recovery klikt u op **Systeem herstellen**.
5. Volg de aanwijzingen op het scherm. Plaats de juiste Herstelschijf wanneer daarom wordt gevraagd.

Opmerking: Nadat u fabrieksinhoud hebt teruggezet op de vaste schijf, moet u wellicht bepaalde software en stuurprogramma's opnieuw installeren. Raadpleeg voor meer informatie "Het werkgebied van Rescue and Recovery gebruiken" op pagina 43.

Backup en herstel

Met het programma Rescue and Recovery kunt u een backup maken van de volledige inhoud van de vaste schijf, inclusief het besturingssysteem, gegevensbestanden, toepassingsprogramma's en persoonlijke instellingen. U kunt aangeven waar het programma Rescue and Recovery de backup opslaat:

- Op een beschermd gebied van de vaste schijf
- Op een tweede vaste schijf die in de computer is geïnstalleerd
- Op een aangesloten USB-vaste schijf
- Op een netwerkstation
- Op beschrijfbare CD's of DVD's (een station voor beschrijfbare CD of DVD's is hiervoor nodig)

Nadat u een backup hebt gemaakt van de vaste schijf, kun u de complete inhoud van de vaste schijf herstellen of alleen bepaalde bestanden terugzetten.

Om een backupbewerking uit te voeren met Rescue and Recovery doet u het volgende:

1. Klik op het bureaublad van Windows op **Start, Alle programma's, ThinkVantage** en klik daarna op **Rescue and Recovery**. Het programma Rescue and Recovery wordt geopend.
2. In het hoofdvenster van Rescue and Recovery klikt u op **Backup van vaste schijf maken** om opties te selecteren voor de backupbewerking.
3. Volg de aanwijzingen op het scherm.

Om een herstelbewerking uit te voeren met Rescue and Recovery doet u het volgende:

1. Klik op het bureaublad van Windows op **Start, Alle programma's, ThinkVantage** en klik daarna op **Rescue and Recovery**. Het programma Rescue and Recovery wordt geopend.
2. In het hoofdvenster van Rescue and Recovery klikt u op het pictogram **Systeem herstellen vanaf een backup**.
3. Volg de aanwijzingen op het scherm.

Meer informatie over een uitvoeren van een herstelbewerking vanuit het werkgebied van Rescue and Recovery vindt u in "Het werkgebied van Rescue and Recovery gebruiken".

Het werkgebied van Rescue and Recovery gebruiken

Het werkgebied van Rescue and Recovery bevindt zich in een beschermd en verborgen gebied op de vaste schijf dat onafhankelijk van het Windows-besturings-systeem werkt. Hierdoor kunt u herstelbewerkingen uitvoeren ook als het Windows-besturings-systeem niet gestart kan worden. U kunt de volgende herstelbewerkingen uitvoeren in het werkgebied van Rescue and Recovery:

- **Bestanden veiligstellen vanaf een vaste schijf of vanaf een backup:** Met het werkgebied van Rescue and Recovery kunt u bestanden op uw vaste schijf opzoeken en overbrengen naar een netwerkschijf of naar andere beschrijfbaar media, zoals een USB-vaste schijf of een diskette. Deze functie is zelfs beschikbaar als u geen backup van uw bestanden hebt gemaakt of als er wijzigingen in de bestanden zijn aangebracht na de laatste backupbewerking. U kunt ook afzonderlijke bestanden van een Rescue and Recovery-backup op de vaste schijf, een USB-apparaat of een netwerkstation veiligstellen.
- **De vaste schijf herstellen met een Rescue and Recovery-backup:** Nadat u een dergelijke backup hebt gemaakt met Rescue and Recovery, kunt u herstelbewerkingen uitvoeren met het werkgebied van Rescue and Recovery, zelfs als het niet lukt om Windows te starten.
- **De oorspronkelijke inhoud van de vaste schijf herstellen:** Met het werkgebied van Rescue and Recovery kunt u de volledige inhoud van de vaste schijf herstellen in de toestand zoals die was bij het verlaten van de fabriek. Als de vaste schijf meerdere partities bevat, hebt u de mogelijkheid om de oorspronkelijke inhoud te herstellen in partitie C: terwijl de overige partities intact blijven. Aan gezien Rescue and Recovery onafhankelijke van Windows werkt, kunt u de fabrieksinhoud zelfs herstellen als het niet lukt om Windows te starten.

Waarschuwing: Als u de vaste schijf herstelt met een Rescue and Recovery-backup of als u de oorspronkelijke inhoud van de vaste schijf herstelt, worden alle bestanden in de primaire partitie van de vaste schijf (meestal station C) tijdens het herstelproces gewist. Maak indien mogelijk kopieën van belangrijke bestanden. Als u Windows niet kunt starten, kunt u de functie Bestanden veiligstellen in het werkgebied van Rescue and Recovery gebruiken om bestanden te kopiëren vanaf uw vaste schijf naar andere media.

Het werkgebied van Rescue and Recovery kunt u als volgt starten:

1. Zet de computer uit.
2. Start de computer opnieuw op.
3. Druk herhaaldelijk op de toets F11.
4. Zodra u een of meer geluidssignalen hoort of een logoscherm ziet, laat u F11 los.

5. Als er een wachtwoord is ingesteld voor Rescue and Recovery, typt u het wachtwoord zodra daarom wordt gevraagd. Rescue and Recovery wordt na enige tijd geopend.

Opmerking: Als u het scherm van Rescue and Recovery niet ziet, gaat u naar “Herstelproblemen oplossen”.

6. Voer een van de volgende handelingen uit:
 - Om bestanden veilig te stellen vanaf de vaste schijf of vanaf een backup, klikt u op **Bestanden veiligstellen** in het menu van Rescue and Recovery; volg daarna de aanwijzingen op het scherm.
 - Om de vaste schijf te herstellen met een Rescue and Recovery-backup of om de fabrieksinhoud te herstellen, klikt u op **Systeem herstellen** in het menu van Rescue and Recovery en volgt u de instructies op het scherm.

Opmerking: Nadat u fabrieksinhoud hebt teruggezet op de vaste schijf, moet u wellicht bepaalde software en stuurprogramma's opnieuw installeren. Zie de onderstaande opmerkingen voor meer informatie.

- Voor informatie over andere functies van het werkgebied van Rescue and Recovery klikt u op **Help**.

Opmerkingen:

1. Nadat u fabrieksinhoud hebt teruggezet op de vaste schijf, moet u wellicht bepaalde stuurprogramma's opnieuw installeren. Zie “Stuurprogramma's installeren of herstellen” op pagina 46.
2. Bij bepaalde computers is Microsoft Office of Microsoft Works bij levering al geïnstalleerd. Als u de bestanden van Microsoft Office of Microsoft Works opnieuw moet installeren, gebruikt u daarvoor de *Microsoft Office CD* of *Microsoft Works CD*. Deze CD's worden alleen geleverd bij computers waarop Microsoft Office of Microsoft Works vooraf is geïnstalleerd.

Herstelproblemen oplossen

Als u geen toegang hebt tot het werkgebied van Rescue and Recovery of de Windows-omgeving, kunt u:

- Start het werkgebied van Rescue and Recovery met de noodherstelmedia (CD, DVD of USB-vaste schijf). Raadpleeg voor meer informatie “Noodherstelmedia maken en gebruiken” op pagina 45.
- Gebruik een reparatiediskette om het werkgebied van Rescue and Recovery te herstellen of repareer een bestand dat nodig is om de Windows-omgeving te openen. Raadpleeg voor meer informatie “Een Reparatiediskette maken en gebruiken” op pagina 45.
- Als u de fabrieksinhoud op de vaste schijf wilt terugzetten, kunt u een set Herstelschijven gebruiken. Zie “Herstelschijven maken en gebruiken” op pagina 41.

Het is daarom van belang om zo snel mogelijk een reparatiediskette, noodherstelmedia en een set herstelschijven voor uw product te maken en deze op een veilige plaats op te bergen.

Als u met behulp van noodherstelmedia, een reparatiediskette of een set Herstel-CD's geen toegang kunt krijgen tot het werkgebied van Rescue and Recovery of de Windows-omgeving, is het herstelapparaat (CD- of DVD-station of USB-vaste

schijf) mogelijk niet gedefinieerd als opstartapparaat in de BIOS-opstartvolgorde. Zie "Een herstelapparaat opnemen in de opstartvolgorde" op pagina 47.

Noodherstelmedia maken en gebruiken

Noodherstelmedia zoals een CD of USB-vasteschijfstation kunt u gebruiken voor het oplossen van problemen die verhinderen dat u toegang hebt tot het werkgebied van Rescue and Recovery op uw vaste schijf.

Opmerking: De Noodherstelschijf en de eerste schijf van de Herstel- en backupschijven zijn opstartbaar. Deze schijven kunnen worden gebruikt in elk type CD- of DVD-station, met uitzondering van DVD-RAM.

U maakt noodherstelmedia als volgt:

1. Klik op het bureaublad van Windows op **Start, Alle programma's, ThinkVantage** en klik daarna op **Herstelmedia maken**.
2. In het gedeelte **Noodherstelmedia** selecteert u het type noodherstelmedia dat u wilt maken. U kunt herstelmedia maken op een CD, USB-vasteschijfstation of een intern vaste-schijfstation.
3. Klik op OK.
4. Volg de aanwijzingen op het scherm.

Om de noodherstelmedia te gebruiken, doet u het volgende:

- Plaats de herstelschijf en start de computer opnieuw op.
- Sluit het USB-vasteschijfstation aan op een van de USB-poorten van de computer en start de computer opnieuw op.

Zodra de noodherstelmedia worden opgestart, verschijnt het werkgebied van Rescue and Recovery. Binnen dat programma is er Help-informatie beschikbaar voor elk van de functies. Als uw noodherstelmedium (CD-station, DVD-station of USB-apparaat) weigert te starten, hebt u in het BIOS waarschijnlijk niet correct opgegeven welk medium uw noodherstelmedium is. Zie "Een herstelapparaat opnemen in de opstartvolgorde" op pagina 47.

Een Reparatediskette maken en gebruiken

Als u geen toegang hebt tot het werkgebied van Rescue and Recovery of de Windows-omgeving, kunt u een reparatediskette gebruiken om het werkgebied van Rescue and Recovery te herstellen of repareer een bestand dat nodig is om de Windows-omgeving te openen. Het is daarom van belang zo snel mogelijk een reparatediskette te maken en deze op een veilige plaats op te bergen.

Om een Reparatediskette te maken, doet u het volgende:

1. Start de computer en het besturingssysteem op.
2. Open een Internet-browser en ga naar het volgende internetadres:

<http://www.lenovo.com/think/support/site.wss/document.do?Indocid=MIGR-54483>

3. Plaats een diskette in disktestation A. De gegevens op de diskette zullen worden gewist waarbij de diskette wordt geformatteerd.
4. Dubbelklik op het Recovery Repair-bestand rnrrepair.exe. De diskette wordt nu gemaakt.

5. Haal de diskette uit het station en voorzie deze van een etiket dat aangeeft dat het een Recovery Repair-diskette is.

U gebruikt de reparatiediskette als volgt:

1. Sluit het besturingssysteem af en zet de computer uit.
2. Plaats de Reparatiediskette in diskettestation A.
3. Zet de computer aan en volg de instructies op het scherm.

Opmerking: Als de reparatie zonder fouten wordt voltooid, kunt u toegang tot het werkgebied van IBM Rescue and Recovery krijgen door de toets F11 herhaaldelijk in te drukken terwijl u de computer opnieuw opstart. Zodra u een of meer geluidsignalen hoort of een logoscherm ziet, laat u F11 los. Na het voltooiën van de reparatiebewerking hebt u toegang tot de Windows-omgeving.

Als er tijdens de reparatie een foutbericht verschijnt, en de reparatie niet kan worden voortgezet, is er wellicht een probleem met de partitie waarop het werkgebied van Rescue and Recovery zich bevindt. Gebruik de noodherstelmedia voor toegang tot het werkgebied van Rescue and Recovery. Informatie over het maken en gebruiken van noodherstelmedia vindt u in "Noodherstelmedia maken en gebruiken" op pagina 45.

Stuurprogramma's installeren of herstellen

Voordat u stuurprogramma's kunt herstellen of installeren, moet er een besturingssysteem op uw computer zijn geïnstalleerd. Zorg dat u beschikt over de documentatie en de diskette(s) of CD('s) met de software voor het apparaat.

Stuurprogramma's voor tijdens fabricage geïnstalleerde apparaten bevinden zich op de vaste schijf van de computer (doorgaans station C) in de map SWTOOLS\drivers. Andere stuurprogramma's worden meegeleverd bij de desbetreffende apparaten.

De meest recente stuurprogramma's voor bij fabricage geïnstalleerde apparaten vindt u ook op de website <http://www.lenovo.com/support/>.

U kunt als volgt een stuurprogramma opnieuw installeren voor een bij fabricage geïnstalleerd apparaat:

1. Start de computer en het besturingssysteem op.
2. Roep met behulp van de Windows Verkenner of Deze Computer de directorystructuur van uw vaste schijf op.
3. Open de map C:\SWTOOLS.
4. Open de map DRIVERS. In deze map bevinden zich submappen die zijn genoemd naar de diverse apparaten die op uw computer zijn geïnstalleerd (bijvoorbeeld AUDIO of VIDEO).
5. Open de submap voor het desbetreffende apparaat.
6. Met een van de volgende methoden kunt u het stuurprogramma opnieuw installeren:
 - Zoek in de submap voor het apparaat naar een bestand met de naam README.TEXT of naar een ander bestand met de extensie .TXT. Dit bestand heeft mogelijk de naam van het besturingssysteem, bijvoorbeeld WIN98.TXT. In het tekstbestand vindt u informatie over het opnieuw installeren van het stuurprogramma.

- Als de onderliggende map voor het apparaat een bestand met de extensie .INF bevat, kunt u met het programma Nieuwe hardware (in het Windows Configuratiescherm) het stuurprogramma opnieuw installeren. Niet alle stuurprogramma's kunnen opnieuw worden geïnstalleerd met dit programma. Wanneer u in het programma Nieuwe hardware wordt gevraagd om het te installeren stuurprogramma, klikt u op **Diskette** en **Bladeren**. Vervolgens selecteert u het juiste stuurprogrammabestand in de submap voor het apparaat.
- Zoek in de submap voor het apparaat naar een bestand met de naam SETUP.EXE. Dubbelklik op **SETUP.EXE** en volg de instructies op het scherm.

Een herstelapparaat opnemen in de opstartvolgorde

Voordat u Rescue and Recovery start vanaf een CD, DVD, USB-vasteschijfstation of een ander extern apparaat, moet u eerst de opstartvolgorde wijzigen in de Setup Utility.

U kunt als volgt de opstartreeks bekijken of wijzigen:

1. Terwijl u de computer aanzet drukt u herhaaldelijk op de toets F1.
2. Zodra u een logoscherm ziet of een of meer geluidssignalen hoort, laat u de toets F1 los.
3. Als u wordt gevraagd om een wachtwoord, typt u uw huidige wachtwoord.
4. In het hoofdmenu van Setup Utility selecteert u met de cursortoetsen het item **Startup**.
5. Pas de opstartreeks aan volgens uw eigen wensen.
6. Druk tweemaal op **Esc** om naar het afsluitmenu van Setup Utility te gaan.
7. Gebruik de cursortoetsen om **Save and exit the Setup Utility** te selecteren en druk op **Enter**.
8. Zodra het venster Setup Confirmation verschijnt, drukt u op **Enter**.
9. De computer wordt opnieuw opgestart.

Opmerking: Als u een extern apparaat wilt gebruiken, moet u de computer uitschakelen voordat u dat externe apparaat aansluit.

Meer informatie over de Setup Utility vindt u in Hoofdstuk 5, "Het programma Setup Utility gebruiken", op pagina 49.

Hoofdstuk 5. Het programma Setup Utility gebruiken

Het programma Setup Utility is opgeslagen in het EEPROM (Electrically Erasable Programmable Read-Only Memory) van uw computer. U kunt het programma Setup Utility gebruiken om de configuratie van de computer te bekijken en te wijzigen, ongeacht het besturingssysteem dat u gebruikt. De instellingen die u in uw besturingssysteem kiest, kunnen eventuele vergelijkbare instellingen in het programma Setup Utility echter overschrijven.

Het programma Setup Utility starten

Om het programma Setup Utility te starten, doet u het volgende:

1. Als uw computer al is ingeschakeld als u deze procedure start, moet u het besturingssysteem afsluiten en de computer uitschakelen.
2. Druk de toets F1 herhaaldelijk in terwijl u de computer aanzet.

Opmerking: Als er een gebruikerswachtwoord of configuratiewachtwoord is ingesteld, wordt het menu van het programma Setup Utility pas afgebeeld nadat u het wachtwoord hebt getypt. Zie "Wachtwoorden gebruiken".

Het programma Setup Utility kan automatisch worden gestart als er bij de POST (zelftest) wordt ontdekt dat er hardware is geïnstalleerd of verwijderd.

Instellingen bekijken en wijzigen

Het menu van het programma Setup Utility bestaat uit een lijst met systeem-configuratie-opties.

Voor het programma Setup Utility moet u het toetsenbord gebruiken. Welke toetsen worden gebruikt om de verschillende taken uit te voeren, wordt onder aan elk scherm afgebeeld.

Wachtwoorden gebruiken

Met het programma Setup Utility kunt u wachtwoorden instellen om te voorkomen dat onbevoegden toegang krijgen tot uw computer en gegevens. De volgende soorten wachtwoorden zijn beschikbaar:

- Gebruikerswachtwoord
- Beheerderswachtwoord

Om de computer te kunnen gebruiken is het niet noodzakelijk dat u een wachtwoord instelt. Als u echter besluit een wachtwoord in te stellen, lees dan de volgende paragrafen.

Overwegingen ten aanzien van wachtwoorden

U kunt elke combinatie van maximaal 12 tekens (a-z en 0-9) en symbolen gebruiken. Omwille van de veiligheid is het verstandig om een sterk wachtwoord te gebruiken, dat niet eenvoudig kan worden geraden. Sterke wachtwoorden voldoen gewoonlijk aan de volgende regels:

- Ze zijn minstens acht tekens lang

- Ze bevatten minimaal één letter, één cijfer en één symbool
- Ze bevatten ten minste een van de volgende symbolen: , . / ` ' []
- U kunt ook spaties gebruiken
- Wachtwoorden voor het programma Setup Utility en vaste-schijfwachtwoorden zijn niet hoofdlettergevoelig.
- Ze zijn geheel verschillend van uw naam of gebruikersnaam
- Ze vormen geen bekend woord of bekende naam
- Ze verschillen wezenlijk van uw eerdere wachtwoorden

Gebruikerswachtwoord

Als er een gebruikerswachtwoord is ingesteld, wordt de gebruiker elke keer als hij de computer inschakelt, gevraagd dat wachtwoord op te geven. De computer kan pas worden gebruikt als het juiste wachtwoord via het toetsenbord is opgegeven.

Beheerderswachtwoord

Het beheerderswachtwoord voorkomt dat de instellingen in het programma Setup Utility door onbevoegden worden gewijzigd. Als u verantwoordelijk bent voor de instellingen van diverse computers, is het verstandig met een beheerderswachtwoord te werken.

Als er een configuratiewachtwoord is ingesteld, verschijnt er iedere keer dat u het programma Setup Utility wilt starten een wachtwoordaanwijzing.

Als u zowel een systeem- als een beheerderswachtwoord hebt ingesteld, kunt u een van beide wachtwoorden opgeven. Als u echter van plan bent uw configuratie-instellingen te wijzigen, moet u het beheerderswachtwoord opgeven.

Een wachtwoord instellen, wijzigen of wissen

U kunt een wachtwoord als volgt instellen, wijzigen of wissen:

Opmerking: U kunt elke combinatie van maximaal 12 tekens (A-Z, a-z en 0-9) gebruiken. Zie "Overwegingen ten aanzien van wachtwoorden" op pagina 49.

1. Start het programma Setup Utility (zie Hoofdstuk 5, "Het programma Setup Utility gebruiken", op pagina 49).
2. In het menu van het programma Setup Utility selecteert u **Security**.
3. Selecteer **Set Passwords**. Bekijk de informatie die aan de rechterkant van het scherm wordt afgebeeld.

Een opstartapparaat selecteren

Als de computer niet opstart vanaf een bepaald apparaat, zoals een CD-ROM, diskette of vaste schijf, gebruikt u een de volgende procedures om een opstartapparaat in te stellen.

Een tijdelijk opstartapparaat selecteren

Gebruik deze procedure om op te starten vanaf een willekeurig apparaat.

Opmerking: Niet alle CD's, vaste schijven en diskettes zijn opstartbaar.

1. Zet de computer uit.

2. Houd de toets F12 ingedrukt terwijl u de computer aanzet. Zodra het menu met opstartapparaten (Startup Devices) wordt afgebeeld, laat u de toets F12 weer los.

Opmerking: Als u een USB-toetsenbord gebruikt en het menu Startup Device via deze methode niet wordt afgebeeld, houd de toets F12 dan niet voortdurend ingedrukt, maar druk er enkele keren op nadat u de computer hebt aanzet.

3. Selecteer het gewenste opstartapparaat in het menu Startup Device en druk op Enter.

Opmerking: Door een opstartapparaat te selecteren in het menu Startup Device wordt de opstartvolgorde niet permanent gewijzigd.

De opstartvolgorde van apparaten wijzigen

Om de ingestelde opstartvolgorde te bekijken of te wijzigen, gaat u als volgt te werk:

1. Start het programma Setup Utility (zie "Het programma Setup Utility starten" op pagina 49).
2. Selecteer **Startup**.
3. Selecteer **Startup Sequence**. Bekijk de informatie die aan de rechterkant van het scherm wordt afgebeeld.
4. Selecteer de apparaten voor de Primary Startup Sequence, de Automatic Startup Sequence en de Error Startup Sequence.
5. Kies **Exit** in het menu van het programma Setup Utility en kies vervolgens **Save Settings** of **Save and exit the Setup Utility**.

Als u deze instellingen hebt gewijzigd en u wilt weer terug naar de standaardinstellingen, kiest u **Load Default Settings** in het menu Exit.

Geavanceerde instellingen

Bij sommige computermodellen bevindt zich in het menu Advanced settings de instelling Enable/Disable HyperThreading. Deze functie werkt alleen bij besturingssystemen die kunnen werken met HyperThreading, zoals Microsoft Windows XP. De standaardinstelling voor HyperThreading is Enabled (ingeschakeld). Als u echter **Set Defaults** kiest en een ander besturingssysteem gebruikt dan Windows XP, kan het prestatievermogen van de computer afnemen. Stel HyperThreading dus altijd in op Disabled, tenzij u zeker weet dat het besturingssysteem HyperThreading ondersteunt.

Het programma Setup Utility afsluiten

Als u klaar bent met het bekijken of wijzigen van de instellingen, drukt u op Esc om naar het menu van het programma Setup Utility te gaan. (Het is mogelijk dat u verschillende keren op Esc moet drukken.) Als u de gewijzigde instellingen wilt opslaan, selecteert u **Save Settings** of **Save and exit the Setup Utility**. Doet u dat niet, dan worden de wijzigingen niet bewaard.

Hoofdstuk 6. Systeemprogramma's bijwerken

Hier vindt u informatie over het bijwerken van het POST/BIOS en het herstellen van de fouten die hierbij kunnen optreden.

Systeemprogramma's gebruiken

De basislaag van de software die in elke computer is ingebouwd, wordt gevormd door systeemprogramma's. Tot de systeemprogramma's behoren de zelftestroutines (POST), de BIOS-instructies (basic input/output system) en het programma Setup Utility. POST is een reeks tests en procedures die iedere keer dat u de computer aanzet, worden uitgevoerd. Het BIOS is een softwarelaag waarin instructies van andere softwarelagen worden vertaald naar elektronische signalen die de computerhardware kan begrijpen. U kunt het programma Setup Utility gebruiken om de configuratie en de instellingen van de computer te bekijken en te wijzigen.

Op de systeemplaat van uw computer bevindt zich een module met de naam EEPROM (electrically erasable programmable read-only memory), ook wel flashgeheugen genoemd. U kunt de zelftest (POST), het BIOS en het programma Setup Utility eenvoudig bijwerken door uw computer op te starten met een flashdiskette of door een speciaal bijwerkprogramma uit te voeren vanuit het besturingssysteem.

Lenovo brengt regelmatig wijzigingen of verbeteringen aan in het POST/BIOS. Bijgewerkte versies kunnen worden opgehaald vanaf de Lenovo-website, <http://www.lenovo.com>. Instructies voor het gebruik van POST/BIOS-updates vindt u in een txt-bestand dat samen met de updatebestanden wordt gedownload. Voor de meeste modellen kunt u een bijwerkprogramma downloaden waarmee u een flashdiskette voor een systeemprogramma-update kunt maken of een bijwerkprogramma dat u kunt uitvoeren vanuit het besturingssysteem.

Opmerking: U kunt op het internet een zogenaamd .iso-image (een image van een automatisch startende CD) van het diagnoseprogramma downloaden vanaf <http://www.lenovo.com> voor systemen zonder diskettestation.

Het BIOS vanaf een diskette bijwerken (flashen)

Om het BIOS vanaf een diskette bij te werken (flashen), doet u het volgende:

1. Plaats een flashdiskette in het diskettestation. Updates van systeemprogramma's zijn beschikbaar op <http://www.lenovo.com/support> op internet.
2. Zet de computer aan. Als de computer al aan staat, moet u hem eerst uitschakelen en vervolgens opnieuw aanzetten. De update begint.
3. Volg de instructies op het scherm om de update te voltooien.

Hoofdstuk 7. Diagnose en probleemoplossing

In dit hoofdstuk worden enkele programma's voor elementaire probleemoplossing en diagnose beschreven. Mocht uw computerprobleem hier niet zijn beschreven, dan kunt u Hoofdstuk 8, "Informatie, hulp en service", op pagina 61 raadplegen voor aanvullende informatie over het oplossen van problemen.

Elementaire probleemoplossing

In de volgende tabel vindt u informatie voor het oplossen van computerproblemen.

Soort fout	Handeling
De computer start niet op na het indrukken van de aan/uit-knop.	<p>Controleer of:</p> <ul style="list-style-type: none">• Het netsnoer is aangesloten aan de achterzijde van de computer en op een goed werkend stopcontact.• De computer nog een tweede netschakelaar aan de achterzijde heeft en of die wel aan staat.• Het netvoedingslampje aan de voorkant van de computer brandt.• Het voltage is ingesteld op de juiste waarde voor uw land. <p>Mocht u het probleem niet zelf kunnen oplossen, laat de computer dan nazien. Raadpleeg de bij uw computer geleverde documentatie over garantie en veiligheid voor een lijst van telefoonnummers voor service en ondersteuning.</p>
Het beeldscherm is leeg.	<p>Controleer of:</p> <ul style="list-style-type: none">• De kabel van het beeldscherm goed vastzit aan de achterkant van het beeldscherm en de achterkant van de computer.• Het netsnoer is aangesloten aan de achterzijde van het beeldscherm en op een goed werkend stopcontact.• Het beeldscherm aanstaat en de knoppen voor helderheid en contrast goed zijn ingesteld.• De signaalkabel van het beeldscherm stevig aan het beeldscherm en de beeldschermaansluiting van de computer is verbonden. <p>Opmerking: Als de computer twee beeldschermaansluitingen heeft, controleer dan of het beeldscherm is aangesloten op de AGP aansluiting en niet op de aansluiting aan de achterkant van de systeemplaat. Meer informatie vindt u in "De computer aansluiten" op pagina 3.</p> <p>Mocht u het probleem niet zelf kunnen oplossen, laat de computer dan nazien. Raadpleeg de bij uw computer geleverde documentatie over garantie en veiligheid voor een lijst van telefoonnummers voor service en ondersteuning.</p>
Het toetsenbord werkt niet. De computer reageert niet op het toetsenbord.	<p>Controleer of:</p> <ul style="list-style-type: none">• De computer is ingeschakeld.• Het beeldscherm aanstaat en de knoppen voor helderheid en contrast goed zijn ingesteld.• Het toetsenbord stevig in de USB-aansluiting aan de voor- of achterzijde van de computer zit.• Geen van de toetsen klemmen. <p>Mocht u het probleem niet zelf kunnen oplossen, laat de computer dan nazien. Raadpleeg de bij uw computer geleverde documentatie over garantie en veiligheid voor een lijst van telefoonnummers voor service en ondersteuning.</p>

Soort fout	Handeling
Het Enhanced Performance USB-toetsenbord doet het niet.	<p>Controleer of:</p> <ul style="list-style-type: none"> • De computer is ingeschakeld. • Het toetsenbord stevig in de USB-aansluiting aan de voor- of achterzijde van de computer zit. • Geen van de toetsen klemmen. <p>Mocht u het probleem niet zelf kunnen oplossen, laat de computer dan nazien. Raadpleeg de bij uw computer geleverde documentatie over garantie en veiligheid voor een lijst van telefoonnummers voor service en ondersteuning.</p>
De muis werkt niet. De computer reageert niet op de muis.	<p>Controleer of:</p> <ul style="list-style-type: none"> • De computer is ingeschakeld. • De muis stevig in de USB-aansluiting aan de voor- of achterzijde van de computer zit. • De muis schoon is. Zie "Reiniging van de muis" op pagina 59 voor meer informatie. <p>Mocht u het probleem niet zelf kunnen oplossen, laat de computer dan nazien. Raadpleeg de bij uw computer geleverde documentatie over garantie en veiligheid voor een lijst van telefoonnummers voor service en ondersteuning.</p>
Het besturingssysteem start niet op.	<p>Controleer of:</p> <ul style="list-style-type: none"> • Er geen diskette in het diskettestation zit. • In de opstartvolgorde het apparaat is opgenomen waarop het besturingssysteem is geïnstalleerd. Meestal is het besturingssysteem geïnstalleerd op de vaste schijf. Zie "Een opstartapparaat selecteren" op pagina 50. <p>Mocht u het probleem niet zelf kunnen oplossen, laat de computer dan nazien. Raadpleeg de bij uw computer geleverde documentatie over garantie en veiligheid voor een lijst van telefoonnummers voor service en ondersteuning.</p>
De computer geeft een aantal geluidssignalen voordat het besturingssysteem wordt gestart.	<p>Controleer of er geen toetsen klem zitten.</p> <p>Mocht u het probleem niet zelf kunnen oplossen, laat de computer dan nazien. Raadpleeg de bij uw computer geleverde documentatie over garantie en veiligheid voor een lijst van telefoonnummers voor service en ondersteuning.</p>

Diagnoseprogramma's

Diagnoseprogramma's worden gebruikt voor het testen van de hardware-onderdelen van uw computer en voor het rapporteren van instellingen van het besturingssysteem die hardwarestoringen kunnen veroorzaken. Op uw computer zijn twee diagnoseprogramma's vooraf geïnstalleerd: PC-Doctor voor Windows en PC-Doctor voor DOS.

Opmerkingen:

1. De meest recente versie van de diagnoseprogramma's kunt u downloaden vanaf <http://www.lenovo.com/support/>. Voer het type van de machine in het veld **Use Quick Path** en klik op **Go** om de bestanden te downloaden die specifiek voor uw computer zijn.
2. Als het niet lukt om zelf met behulp van PC-Doctor voor Windows en PC-Doctor voor DOS het probleem vast te stellen en op te lossen, slaat u de door deze diagnoseprogramma's gegenereerde logboekbestanden op en drukt u ze af. U hebt deze logboekbestanden nodig wanneer u spreekt met een service-

medewerker van Lenovo. (Het logboekbestand dat wordt gemaakt door PC-Doctor for Windows wordt automatisch opgeslagen in C:\PCDR\DETAILED.TXT.)

PC-Doctor voor Windows

PC-Doctor voor Windows is een diagnoseprogramma voor het Windows-besturingssysteem. Met PC-Doctor voor Windows kunt u de symptomen van en oplossingen voor computerproblemen bekijken, hebt u toegang tot het Lenovo Troubleshooting Center, kunt u stuurprogramma's bijwerken en systeemgegevens controleren.

Om PC-Doctor voor Windows te openen, klikt u op het bureaublad van Windows achtereenvolgens op **Start**, **Alle programma's** en **PC-Doctor voor Windows**. Volg de aanwijzingen op het scherm. Meer informatie over het werken met het diagnoseprogramma vindt u in de online Help van PC-Doctor voor Windows.

Als u na het succesvol uitvoeren van PC-Doctor voor Windows nog steeds een probleem vermoedt, kunt u PC-Doctor voor DOS gebruiken voor een nadere diagnose van het computerprobleem.

PC-Doctor voor DOS

Het diagnoseprogramma PC-Doctor voor DOS maakt deel uit van het werkgebied van Rescue and Recovery en werkt onafhankelijk van het Windows-besturingssysteem. Gebruik PC-Doctor voor DOS wanneer het niet lukt het Windows-besturingssysteem te starten of als het met PC-Doctor voor Windows niet is gelukt het probleem vast te stellen en op te lossen. U kunt PC-Doctor voor DOS starten vanaf een diagnose-CD of diagnosediskettes die u hebt gemaakt. U kunt PC-Doctor voor DOS ook starten vanuit het werkgebied van Rescue and Recovery.

Opmerking: Zorg dat u een diagnose-CD of diagnosediskettes maakt voor het geval dat het niet mogelijk is om PC-Doctor voor DOS te starten vanuit het werkgebied van Rescue and Recovery.

Diagnose-CD maken

Voor het maken van een diagnose-CD downloadt u een zogenaamd .iso-image (een image van een automatisch startende CD) van het diagnoseprogramma vanaf <http://www.lenovo.com/support/>. Na het downloaden van het image maakt u de CD met behulp van een willekeurig programma voor het branden van CD's.

Als het op uw computer niet mogelijk is om een CD te branden of als u geen toegang tot internet hebt, raadpleegt u "Diagnosediskettes maken".

Diagnosediskettes maken

Om de diagnosediskettes te maken, downloadt u het programma PC-Doctor voor DOS vanaf de website <http://www.lenovo.com/support/> naar twee lege en geformatteerde diskettes.

Als u niet beschikt over toegang tot internet kunt u de diagnosediskettes maken met de volgende procedure:

Opmerking: Om deze procedure te kunnen uitvoeren dient uw computer te beschikken over een diskettestation of een USB-diskettestation.

1. Sluit het besturingssysteem af en zet de computer uit.
2. Als u werkt met een USB-diskettestation sluit u die aan op de computer.

3. Druk herhaaldelijk op de toets F11 terwijl u de computer aanzet.
4. Als u een geluidssignaal hoort of het logo-schermbild ziet, laat u de F11-toets los. Het scherm van IBM Rescue and Recovery verschijnt dan.

Opmerking: Op bepaalde modellen kunt u op de Esc-toets drukken om Rescue and Recovery te openen.

5. Kies in het werkgebied van Rescue and Recovery **Diagnoseschijven maken**.
6. Volg de aanwijzingen op het scherm.
7. Als wordt gevraagd om een diskette, plaatst u een lege, geformatteerde diskette in het diskettestation en volgt u de verdere aanwijzingen op het scherm.
8. Zodra de bewerking klaar is, verwijdert u de diskette en klikt u op **Afsluiten**.
9. Plaats een volgende lege, geformatteerde diskette in het diskettestation en volg de verdere aanwijzingen op het scherm.
10. Zodra de bewerking klaar is, verwijdert u de diskette en klikt u op **Afsluiten**.

Diagnoseprogramma uitvoeren vanaf CD of diskettes

Ga als volgt te werk om het diagnoseprogramma uit te voeren vanaf de door u gemaakte diagnose-CD of diagnosediskettes:

1. Zorg dat de computer is uitgeschakeld.
2. Als u het diagnoseprogramma wilt uitvoeren vanaf diagnosediskettes in een USB-diskettestation, sluit u dit station aan op de computer.
3. Plaats de CD in het optische station of plaats de eerste diagnosediskette in het diskettestation.
4. Start de computer opnieuw op.

Opmerking: Als het diagnoseprogramma niet wordt gestart, is uw optische station of diskettestation mogelijk niet ingesteld als opstartapparaat. Zie "Een opstartapparaat selecteren" op pagina 50 voor instructies over hoe u het opstartapparaat kunt wijzigen.

5. Zodra het diagnoseprogramma is gestart, volgt u de aanwijzingen op het scherm.

Opmerking: Als u het diagnoseprogramma uitvoert vanaf diskette, verwijdert u de eerste diskette en plaatst u de tweede diskette zodra u daarom wordt gevraagd.

6. Zodra het programma klaar is, verwijdert u de CD of diskette uit het station.
7. Selecteer de diagnostest die u wilt uitvoeren. Druk op de toets F1 als u aanvullende Help-informatie wenst.

Het diagnoseprogramma uitvoeren vanuit het werkgebied van Rescue and Recovery

Als u nog geen diagnose-CD of diagnosediskettes had gemaakt, kunt u het diagnoseprogramma PC-Doctor for DOS starten vanuit het werkgebied van Rescue and Recovery. Ga als volgt te werk om het diagnoseprogramma uit te voeren vanuit het werkgebied van Rescue and Recovery:

1. Sluit het besturingssysteem af en zet de computer uit.
2. Druk herhaaldelijk op de toets F11 terwijl u de computer aanzet.
3. Als u een geluidssignaal hoort of het logo-schermbild ziet, laat u de F11-toets los. Het scherm van IBM Rescue and Recovery verschijnt dan.

Opmerking: Op bepaalde modellen kunt u op de Esc-toets drukken om Rescue and Recovery te openen.

4. In het werkgebied van Rescue and Recovery kiest u **Hardwarediagnose**.
5. Volg de aanwijzingen op het scherm. De computer wordt opnieuw opgestart.
6. Tijdens het starten van de computer wordt het diagnoseprogramma automatisch geopend. Selecteer de diagnosestest die u wilt uitvoeren. Druk op de toets F1 als u aanvullende Help-informatie wenst.

Reiniging van de muis

Hier vindt u instructies voor het reinigen van de muis. De procedure is afhankelijk van of u werkt met een optische of een niet-optische muis.

Optische muis

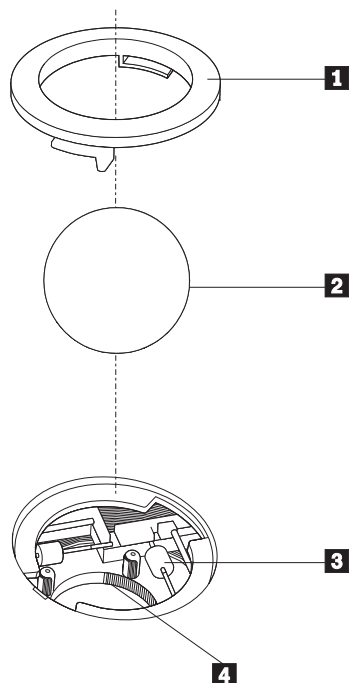
Een optische muis werkt met een LED (Light-Emitting Diode) en een optische sensor voor het verplaatsen van de muiscursor. Als de pijl op het scherm onregelmatig beweegt, moet u wellicht de muis reinigen. Ga als volgt te werk om een optische muis te reinigen:

1. Zet de computer uit.
2. Haal de stekker van de muis uit de aansluiting op de computer.
3. Keer de muis om en kijk naar de lens.
 - a. Als de lens vuil is, maakt u die voorzichtig schoon met een wattenstaafje.
 - b. Als de lens stoffig is, blaast u het stof voorzichtig weg.
4. Controleer het oppervlak waarop de muis wordt gebruikt. Als er op het oppervlak een zeer complex patroon aanwezig is, kan de digitale signaalprocessor (DSP) de wijzigingen in de positie van de muis moeilijk volgen.
5. Sluit de muiskabel weer aan op de computer.
6. Zet de computer weer aan.

Niet-optische muis

Een niet-optische muis werkt met een bal voor het verplaatsen van de muiscursor. Als de pijl op het scherm onregelmatig beweegt, moet de muis worden gereinigd. Ga als volgt te werk om een niet-optische muis te reinigen:

Opmerking: De onderstaande afbeelding verschilt wellicht van uw muis.



- 1** Ring
- 2** Bal
- 3** Plastic rollers
- 4** Balhouder

Volg de onderstaande instructies voor het reinigen van een muis met een bal:

1. Zet de computer uit.
2. Haal de stekker van de muis uit de aansluiting op de computer.
3. Keer de muis om. Draai de ring **1** naar de ontgrendelde stand om de bal te verwijderen.
4. Houd uw hand over de ring en bal **2** en keer de muis weer om; de bal valt in uw hand.
5. Was de bal in een warm sopje en droog deze af.
6. Blaas zachtjes in de balhouder **4** om stof en vuil los te maken.
7. Kijk naar opgehoopt vuil op de plastic rollers **3** in de balhouder. Gewoonlijk ziet u een streep van vuil midden op de rollers.
8. Als de rollers vuil zijn, kunt u ze reinigen met een wattenstaafje dat gedrenkt is in alcohol. Draai de rollers met uw vinger en maak ze rondom schoon. Zorg ervoor dat de rollers nog midden in de groeven liggen nadat u ze hebt gereinigd.
9. Verwijder eventuele achtergebleven vezels van het wattenstaafje.
10. Plaats de bal en de ring weer terug. Draai de ring naar de vergrendelde positie.
11. Sluit de muiskabel weer aan op de computer.
12. Zet de computer weer aan.

Hoofdstuk 8. Informatie, hulp en service

Als u hulp, service of technische ondersteuning nodig hebt of als u gewoon meer informatie wilt hebben over producten van Lenovo, dan staat Lenovo u terzijde met een ruime hoeveelheid verschillende mogelijkheden.

Informatiebronnen

Hier vindt u informatie over hoe u toegang krijgt tot nuttige informatiebronnen met betrekking tot uw computer.

Online Books, map

In de map Online Books vindt u documentatie over het instellen en werken met uw computer. De map Online Books is vooraf geïnstalleerd op uw computer, waardoor u geen toegang tot internet nodig hebt om de documentatie te kunnen lezen. Naast het *Handboek voor de gebruiker* dat u nu voor u hebt, maakt ook de *Hardware Replacement Guide* deel uit van de map met online boeken.

De *Hardware Replacement Guide* biedt stapsgewijze instructies voor het vervangen van CRU's (Customer Replacement Units) in uw computer. CRU's zijn computeronderdelen die door de gebruiker kunnen worden uitgebreid of vervangen.

Als u een document wilt bekijken, kiest u achtereenvolgens **Start**, **Alle programma's**, **Online Books** en klikt u op **Online Books**. Dubbelklik op het gewenste document voor uw computer. Deze documenten zijn ook beschikbaar op de website van Lenovo, op <http://www.lenovo.com>.

Opmerkingen:

1. Deze documenten worden aangeboden als PDF-bestanden (Portable Document Format), waarvoor het nodig is dat Adobe Acrobat Reader is geïnstalleerd. Als u een PDF-bestand probeert te openen terwijl Adobe Acrobat Reader nog niet is geïnstalleerd op uw computer, verschijnt er een bericht en wordt u begeleid bij het installeren van Adobe Acrobat Reader.
2. De vooraf geïnstalleerde documenten op uw computer zijn ook in andere talen beschikbaar op de Lenovo Support-website op <http://www.lenovo.com/support/>.
3. Als u een andere taalversie van Adobe Acrobat Reader dan de versie op uw computer wilt installeren, gaat u naar de website van Adobe op <http://www.adobe.com> en downloadt u de gewenste versie.

ThinkVantage Productivity Center

Het programma ThinkVantage Productivity Center is het beginpunt voor een groot aantal informatiebronnen en tools die zijn bedoeld om het computergebruik eenvoudiger en veiliger te maken en ook om de kosten te verminderen en de productiviteit te vergroten. Het ThinkVantage Productivity Center helpt u bij het installeren, begrijpen en uitbreiden van uw computer.

Het ThinkVantage Productivity Center biedt informatie over uw computer en ook eenvoudige toegang tot diverse technische items, zoals:

- Het programma Rescue and Recovery
- Productivity Center

- Client Security Solutions
- Fabrieksherstel
- Systeemupdates
- Service en ondersteuning

Opmerking: ThinkVantage Technologies is alleen beschikbaar op bepaalde Lenovo-computers.

U kunt het ThinkVantage Productivity Center openen door achtereenvolgens te klikken op **Start**, **Alle programma's**, **ThinkVantage** en **Productivity Center**.

Access Help

De online Help van Access Help biedt informatie over het eerste begin, het uitvoeren van standaard handelingen, het aanpassen van instellingen voor uw persoonlijke gemak, het beveiligen van gegevens, het uitbreiden en upgraden van uw computer en het oplossen van problemen.

Om Access Help te openen, klikt u achtereenvolgens op **Start**, **Alle programma's**, **ThinkVantage** en kiest u **Access Help**. Na het openen van Access Help kunt u in het linker deelvenster een keuze maken in de tabbladen Inhoud of Index, of kunt u met het tabblad Zoeken een bepaalde term opzoeken.

Garantie en veiligheid

De bij uw computer geleverde documentatie over garantie en veiligheid bevat informatie over veiligheid, garantie, kennisgevingen en CRU's (door de klant vervangbare onderdelen). Meer informatie over CRU's vindt u bij "Onderhoud" op pagina vi.

www.lenovo.com

Op de website van Lenovo (www.lenovo.com) is een uitgebreide hoeveelheid informatie en services beschikbaar, waarmee u uw computer kunt aanschaffen, upgraden en onderhouden. De meest actuele informatie over uw computer vindt u op deze Lenovo-website. Op de website www.lenovo.com Web kunt u ook:

- Desktop- en notebookcomputers, beeldschermen, projectors, upgrades en toebehoren voor uw computer en speciale aanbiedingen aanschaffen.
- Aanvullende services aanschaffen, zoals ondersteuning voor hardware, besturingssystemen en toepassingsprogramma's, het instellen en configureren van een netwerk, en voor installaties op maat.
- Upgrades en uitgebreide diensten voor hardwarereparaties.
- De recentste stuurprogramma's en software-updates voor uw computermodel downloaden.
- De online handleidingen voor uw producten bekijken.
- De Lenovo Verklaring van beperkte garantie (Statement of Limited Warranty) lezen.
- Informatie bekijken over het oplossen van problemen en de ondersteuning voor uw computermodel en andere ondersteunde producten.
- Het telefoonnummer opzoeken voor service en ondersteuning in uw land of regio.
- De dichtstbijzijnde serviceprovider opzoeken.

Hulp en service

Als u hulp of service nodig hebt voor uw computer, is daarvoor een grote verscheidenheid aan informatiebronnen beschikbaar.

Documentatie en diagnoseprogramma's gebruiken

Veel computerproblemen kunt u zelf oplossen, zonder professionele hulp. Als er een probleem met uw computer optreedt, raadpleegt u Hoofdstuk 7, "Diagnose en probleemoplossing", op pagina 55. Voor aanvullende informatiebronnen voor het oplossen van een probleem met de computer gaat u naar "Informatiebronnen" op pagina 61.

Vermoedt u dat het probleem wordt veroorzaakt door de software, raadpleeg dan de documentatie (inclusief de README-bestanden en de online Help) van het besturingssysteem of het toepassingsprogramma in kwestie.

De meeste computers worden geleverd met een aantal diagnoseprogramma's die u kunt gebruiken om hardwareproblemen op te sporen. Instructies voor het werken met diagnoseprogramma's vindt u bij "Diagnoseprogramma's" op pagina 56.

De uitkomst van de probleemoplossingsprocedure of de diagnoseprogramma's is wellicht dat u aanvullende of bijgewerkte stuurprogramma's of andere software nodig hebt. Er zijn Lenovo-pagina's op internet beschikbaar waarop u de nieuwste technische informatie kunt vinden en stuurprogramma's en updates kunt downloaden. Ga naar deze pagina's op <http://www.lenovo.com/support/> en volg de instructies op.

Service aanvragen

Als u hebt geprobeerd het probleem zelf op te lossen, maar nog steeds hulp nodig hebt, kunt u tijdens de garantieperiode voor telefonische hulp en informatie terecht bij het Customer Support Center. Tijdens de garantieperiode zijn de volgende services beschikbaar:

- **Probleembepaling** - Speciaal opgeleid personeel staat klaar om u te helpen om vast te stellen of een probleem wordt veroorzaakt door de hardware en wat er moet gebeuren om het probleem te verhelpen.
- **Reparatie van hardware** - Als is vastgesteld dat een probleem wordt veroorzaakt door hardware die onder de garantie valt, zal speciaal opgeleid onderhoudspersoneel zorgdragen voor de noodzakelijke service.
- **Ontwerpwijzigingen** - In sommige gevallen moet een product na de verkoop worden aangepast. Lenovo of uw Lenovo-dealer zal dergelijke technische wijzigingen meestal in uw hardware aanbrengen.

Opmerking: De volgende handelingen vallen niet onder de garantie:

- Vervanging of gebruik van onderdelen die niet zijn gefabriceerd door Lenovo of van Lenovo-onderdelen zonder garantie
- Opsporing van de oorzaak van softwareproblemen
- Configuratie van het BIOS als onderdeel van een installatie of upgrade
- Wijzigingen of upgrades van stuurprogramma's
- Installatie en onderhoud van netwerkbesturingssystemen
- Installatie en onderhoud van toepassingsprogramma's

Raadpleeg de bij uw computer geleverde documentatie over garantie en veiligheid voor een volledige beschrijving van de garantiebepalingen. Bewaar altijd uw aankoopbewijs om recht te blijven houden op de garantieservice.

Voor een lijst van telefoonnummers voor service en ondersteuning in uw land of regio gaat u naar <http://www.lenovo.com/support/> en klikt u op **Support phone list** of u raadpleegt de garantie- en veiligheidsinformatie die is meegeleverd met uw computer.

Opmerking: Telefoonnummers kunnen zonder aankondiging worden gewijzigd. Als het nummer voor uw land of regio ontbreekt, neemt u contact op met uw Lenovo-wederverkoper of met uw Lenovo-vertegenwoordiger.

Het is het handigst als u de telefoon in de buurt van de computer plaatst en dat u de onderstaande informatie bij de hand hebt:

- Machinetype en model
- De serienummers van de hardwareproducten
- Een beschrijving van het probleem
- De precieze bewoordingen van eventuele foutberichten
- Gegevens over de configuratie (hardware en software)

Andere services gebruiken

Als u uw computer meeneemt op reis of als u verhuist naar een land waar dit desktop- of notebook-machinetype wordt verkocht, is de Internationale Garantieservice (IWS) voor uw computer beschikbaar, waarmee u recht hebt op garantieservice gedurende de garantieperiode. De service wordt verleend door serviceverleners die zijn gemachtigd om garantieservice te verlenen.

De methoden en procedures voor serviceverlening verschillen van land tot land, en bepaalde diensten zijn niet in alle landen beschikbaar. Internationale Garantieservice (IWS) wordt verleend via de servicemethode (zoals depot, carry-in of on-site) die in het desbetreffende land wordt geboden. Servicebureaus in sommige landen bieden mogelijk geen service voor alle modellen van een bepaald machinetype. In sommige landen worden er mogelijk kosten in rekening gebracht of gelden beperkingen voor service.

Om vast te stellen of uw computer in aanmerking komt voor Internationale Garantieservice (IWS) en om een lijst te bekijken van landen waar service beschikbaar is, gaat u naar <http://www.lenovo.com/support/>, klikt u op **Warranty** en volgt u de instructies op het scherm.

Voor technische ondersteuning bij de installatie van, of vragen over, Service Packs voor uw vooraf geïnstalleerde Microsoft Windows-product, raadpleegt u de website Microsoft Product Support Services op <http://support.microsoft.com/directory/>. U kunt ook contact opnemen met het Customer Support Center. Hiervoor worden mogelijk bedragen in rekening gebracht.

Extra services aanschaffen

Zowel tijdens als na de garantieperiode kunt u extra diensten aanschaffen, zoals ondersteuning voor hardware, besturingssystemen en toepassingsprogramma's, instellen en configureren van het netwerk, uitgebreide reparatiediensten voor hardware en installatie op maat. De naam en beschikbaarheid van een service kan per land en regio verschillen. Voor meer informatie over deze services gaat u naar de website van Lenovo op <http://www.lenovo.com>.

Bijlage A. Handmatige modemopdrachten

Deze bijlage bevat opdrachten voor het handmatig programmeren van de modem.

Opdrachten worden door de modem geaccepteerd terwijl de modem in de opdrachtwerkstand staat. De modem staat automatisch in de opdrachtwerkstand totdat u een nummer kiest en een verbinding tot stand brengt. Opdrachten kunnen naar de modem worden gestuurd vanaf actieve communicatiesoftware op een PC of vanaf een ander werkstation.

Alle opdrachten die naar de modem worden gestuurd, moeten beginnen met **AT** en moeten worden afgesloten met **ENTER**. Alle opdrachten kunnen in hoofdletters of in kleine letters worden getypt, maar hoofdletters en kleine letters kunnen niet door elkaar worden gebruikt. Om de opdrachten beter leesbaar te maken, kunt u spaties invoegen tussen de opdrachten. Als u een parameter weglaat bij een opdracht waarvoor een parameter vereist is, wordt als waarde voor die parameter **0** gebruikt.

Voorbeeld:

ATH [ENTER]

Opmerking: In de volgende tabellen zijn alle standaardwaarden **vet afgedrukt**.

Basic AT-opdrachten

Opdracht		Functie
A		Binnenkomend gesprek handmatig beantwoorden.
A/		Voorgaande opdracht herhalen. A/ mag niet worden voorafgegaan door AT of worden gevolgd door ENTER.
D_		0 - 9, A-D, # en *
	L	voorgaande nummer opnieuw kiezen
	P	pulskiezen
		Opmerking: Pulskiezen wordt niet ondersteund in Australië, Nieuw-Zeeland, Noorwegen en Zuid-Afrika.
	T	toetskiezen
	W	wachten op tweede kiestoon
	,	onderbreken
	@	wacht op vijf seconden stilte
	!	flash
	;	terug naar opdrachtwerkstand na kiezen
DS=n		Een van de vier telefoonnummers (n=0-3) kiezen die zijn opgeslagen in het permanente geheugen van de modem.
E_	E0	Opdrachten worden niet afgebeeld

Opdracht		Functie
	E1	Opdrachten worden afgebeeld
+++		Escapetekens - Schakelen van werkstand Verzenden/Ontvangen naar opdrachtwerk- stand (T.I.E.S.-opdracht)
H_	H0	Modemverbinding verbreken
	H1	Modem actief maken Opmerking: H1-opdracht wordt niet onder- steund in Italië
I_	I0	Productidentificatiecode weergeven
	I1	Test ROM-controlegetal
	I2	Interne geheugentest
	I3	Firmware-ID
	I4	Gereserveerd ID
L_	L0	Laag luidsprekervolume
	L1	Laag luidsprekervolume
	L2	Gemiddeld luidsprekervolume
	L3	Hoog luidsprekervolume
M_	M0	Interne luidspreker uit
	M1	Interne luidspreker aan tot carrier wordt gevonden
	M2	Interne luidspreker altijd aan
	M3	Interne luidspreker aan tot carrier wordt gevonden en uit tijdens kiezen
N_		Alleen voor compatibiliteit; heeft geen effect
O_	O0	Terug naar werkstand Verzenden/Ontvangen
	O1	Terug naar werkstand Verzenden/Ontvangen en equalizer retrain initialiseren
P		Pulskiezen instellen als standaard
Q_	Q0	Modem verstuurt responsen
Sr?		Waarde in register r lezen en afbeelden.
Sr=n		Register r instellen op waarde n (n = 0-255).
T		Toonkiezen instellen als standaard
V_	V0	Numerieke responsen
	V1	Spraakresponsen
W_	W0	Alleen DTE-snelheid rapporteren
	W1	Lijnsnelheid, foutcorrectieprotocol en DTE- snelheid aangeven.
	W2	Alleen DCE-snelheid aangeven
X_	X0	Hayes Smartmodem 300 compatibele responsen/blind kiezen.
	X1	Gelijk aan X0 plus alle CONNECT-responsen/ blind kiezen
	X2	Gelijk aan X1 plus detectie kiestoon

Opdracht		Functie
	X3	Gelijk aan X1 plus bezetdetectie/blind kiezen
	X4	Alle responsen en kiestoon en bezet signaal-detectie
Z_	Z0	Actief profiel 0 opnieuw instellen en ophalen
	Z1	Actief profiel 1 opnieuw instellen en ophalen

Extended AT-opdrachten

Opdracht		Functie
&C_	&C0	Force Carrier Detect Signal High (ON)
	&C1	CD inschakelen als carrier op afstand niet aanwezig is
&D_	&D0	Modem negeert het DTR-signaal
	&D1	Modem gaat terug naar opdrachtwerkstand na DTR-toggle
	&D2	Modemverbinding verbreken en modem gaat terug naar opdrachtwerkstand na DTR-toggle
	&D3	Modem opnieuw instellen na DTR-toggle
&F_	&F	Fabrieksconfiguratie herstellen
&G_	&G0	Guardtoon uitschakelen
	&G1	Guardtoon uitschakelen
	&G2	1800 Hz guardtoon
&K_	&K0	Gegevensstroombesturing uitschakelen
	&K3	RTS/CTS-hardwarestroombesturing inschakelen
	&K4	XON/XOFF-softwarestroombesturing inschakelen
	&K5	Transparante XON/XOFF-stroombesturing inschakelen
	&K6	RTS/CTS- en XON/XOFF-stroombesturing inschakelen
&M_	&M0	Asynchrone bewerking
&P_	&P0	VS-instellingen voor off-hook-to-on-hook-ratio
	&P1	GB- en Hongkong off-hook-to-on-hook-ratio
	&P2	Gelijk aan &P0-instelling maar met 20 pulsen per minuut
	&P3	Gelijk aan &P1-instelling maar met 20 pulsen per minuut
&R_	&R0	Gereserveerd
	&R1	CTS werkt met vereisten voor stroombesturing
&S_	&S0	Force DSR Signal High (ON)

Opdracht		Functie
	&S1	DSR uit in opdrachtwerkstand en aan in on-linewerkstand
&T_	&T0	Test in uitvoering beëindigen
	&T1	Lokale analoge loopbacktest uitvoeren
	&T3	Lokale digitale loopbacktest uitvoeren
	&T4	Digitale loopbacktest op afstand toestaan door modem op afstand
	&T5	Digitale loopbacktest op afstand niet toestaan
	&T6	Digitale loopbacktest op afstand uitvoeren
	&T7	Digitale loopbacktest op afstand en zelftest uitvoeren
	&T8	Lokale analoge loopbacktest en zelftest uitvoeren
&V	&V0	Actieve en opgeslagen profielen weergeven
	&V1	Statistieken laatste verbinding weergeven
&W_	&W0	Actief profiel opslaan als Profiel 0
	&W1	Actief profiel opslaan als Profiel 1
%E_	%E0	Auto-retrain uitschakelen
	%E1	Auto-retrain inschakelen
+MS?		De huidige instellingen voor modulatie weergeven
+MS=?		Een lijst van ondersteunde modulatie-opties weergeven
+MS=a,b,c,e,f		Modulatie selecteren, waarbij: a =0, 1, 2, 3, 9, 10, 11, 12, 56, 64, 69; b =0-1; c =300-56000; d =300- 56000; e =0-1; en f =0-1. A, b, c, d, e, f standaardwaarde= 12, 1, 300, 56000, 0, 0 . Parameter " a " geeft het gewenste modulatie-protocol op, waarbij: 0=V.21, 1=V.22, 2=V.22bis, 3=V.23, 9=V.32, 10=V.32bis, 11=V.34, 12=V.90,K56Flex,V.34.....,56=K 56Flex, V.90,V.34....., 64=Bell 103 en 69=Bell 212. Parameter " b " geeft automodebewerkingen aan, waarbij: 0=automode uitgeschakeld, 1= automode ingeschakeld met V.8/V.32 Annex A. Parameter " c " geeft de minimale gegevensfrequentie voor verbinding aan (300- 56000). Parameter " d " geeft de maximale verbindingssnelheid aan (300-56000); Parameter " e " geeft het codec-type aan (0= Law en 1=A-Law). Parameter " f " geeft "robbed bit" signaaldetectie aan (0=detectie uitgeschakeld 1=detectie ingeschakeld)

MNP/V.42/V.42bis/V.44-opdrachten

Opdracht		Functie
%C_	%C0	MNP Class 5 en V.42bis gegevenscompressie uitschakelen

Opdracht		Functie
	%C1	Alleen MNP Class 5 gegevenscompressie inschakelen
	%C2	Alleen V.42bis gegevenscompressie inschakelen
	%C3	MNP Class 5 en V.42bis gegevenscompressie inschakelen
&Q_	&Q0	Alle direct datalink (gelijk aan \N1)
	&Q5	V.42 datalink met uitwijkopties
	&Q6	Alle normale datalink (gelijk aan \N0)
+DS44=0, 0		V.44 uitschakelen
+DS44=3, 0		V.44 inschakelen
+DS44?		Huidige waarden
+DS44=?		Lijst van ondersteunde waarden

Fax Class 1-opdrachten

+FAE=n	Data/Fax Automatisch beantwoorden
+FCLASS=n	Servicecategorie
+FRH=n	Gegevens ontvangen met HDLC-framing
+FRM=n	Gegevens ontvangen
+FRS=n	Stilte ontvangen
+FTH=n	Gegevens verzenden met HDLC-framing
+FTM=n	Gegevens verzenden
+FTS=n	Verzenden stoppen en wachten

Fax Class 2-opdrachten

+FCLASS=n	Servicescategorie.
+FAA=n	Adaptief antwoord.
+FAXERR	Waarde faxfout.
+FBOR	Databitorder fase C.
+FBUF?	Buffergrootte (alleen lezen).
+FCFR	Bevestiging voor ontvangen.
+FCLASS=	Servicecategorie.
+FCON	Respons faxverbinding.
+FCIG	Polled station identificatie instellen.
+FCIG:	Polled station identificatie aangeven.
+FCR	Functie voor ontvangst.
+FCR=	Functie voor ontvangst.
+FCSI:	Het opgeroepen station-ID aangeven.
+FDCC=	Parameters DCE-functies.
+FDCS:	Huidige sessie rapporteren.
+FDCS=	Resultaten huidige sessie.
+FDIS:	Functies op afstand aangeven.
+FDIS=	Parameters huidige sessie.
+FDR	Ontvangst fase C gegevens beginnen of voortzetten.
+FDT=	Datatransmissie.
+FDTC:	Polled station functies aangeven.
+FET:	Post page berichtrespons.
+FET=N	Pagina-interpunctie verzenden.
+FHNG	Beëindiging met status.
+FK	Sessie beëindigen.
+FLID=	String lokaal-ID.
+FLPL	Document voor polling.
+FMDL?	Model aangeven.
+FMFR?	Fabrikant aangeven.

+FPHCTO	Timeout fase C.
+FPOLL	Geeft de pollingaanvraag aan.
+FPTS:	Status paginaoverdracht.
+FPTS=	Status paginaoverdracht.
+FRECV?	Revisie aangeven.
+FSPT	Polling inschakelen.
+FTSI:	Het transmitstation-ID aangeven.

Spraakopdrachten

#BDR	Baudwaarde selecteren
#CID	Detectie Caller ID inschakelen en rapportage-indeling
#CLS	Data, Fax of Voice/Audio selecteren
#MDL?	Model aangeven
#MFR?	Fabrikant aangeven
#REV?	Revisieniveau aangeven
#TL	Verzendniveau audio-uitvoer
#VBQ?	Grootte querybuffer
#VBS	Bits per sample (ADPCM of PCM)
#VBT	Timer signaaltoon
#VCI?	Compressiemethode aangeven
#VLS	Spraaklijn selecteren
#VRA	Ringback goes away timer
#VRN	Ringback never came timer
#VRX	Stemontvangstwerkstand
#VSDB	Silence deletion tuner
#VSK	Buffer skid-instellingen
#VSP	Silence detectieperiode
#VSR	Selectie samplefrequentie
#VSS	Silence deletion tuner
#VTD	Functies voor rapportage DTMF-toon
#VTM	Plaatsing timingmark inschakelen
#VTS	Toonsignalen genereren
#VTX	Spraakverzendmodus

Opmerking voor gebruikers in Zwitserland:

Als Taxsignal op uw Swisscom-telefoonlijn niet uitgeschakeld is, kan dit de modemfunctie nadelig beïnvloeden. Dit kan worden verholpen door een filter met de volgende specificaties:

Telekom PTT SCR-BE
Taximpulssperrfilter-12kHz
PTT Art. 444.112.7
Bakom 93.0291.Z.N

Bijlage B. Kennisgevingen

Mogelijk brengt Lenovo de in dit document genoemde producten, diensten of voorzieningen niet uit in alle landen. Neem contact op met uw plaatselijke Lenovo-vertegenwoordiger voor informatie over de producten en diensten die in uw regio beschikbaar zijn. Verwijzing in deze publicatie naar producten of diensten van Lenovo houdt niet in dat uitsluitend Lenovo-producten of -diensten gebruikt kunnen worden. Functioneel gelijkwaardige producten of diensten kunnen in plaats daarvan worden gebruikt, mits dergelijke producten of diensten geen inbreuk maken op intellectuele eigendomsrechten of andere rechten van Lenovo. De gebruiker is verantwoordelijk voor het vaststellen van de mate van samenwerking met producten, programma's of diensten van anderen.

Mogelijk heeft Lenovo octrooien of octrooi-aanvragen met betrekking tot bepaalde in deze publicatie genoemde producten. Aan het feit dat deze publicatie aan u ter beschikking is gesteld, kan geen recht op licentie of ander recht worden ontleend. Vragen over licenties kunt u richten aan:

*Lenovo (United States), Inc.
500 Park Offices Drive, Hwy. 54
Research Triangle Park, NC 27709
U.S.A.
Attention: Lenovo Director of Licensing*

LENOVO GROUP LTD. LEVERT DEZE PUBLICATIE OP "AS IS"-BASIS ZONDER ENIGE GARANTIE, UITDRUKKELIJK NOCH STILZWIJGEND, MET INBEGRIIP VAN, MAAR NIET BEPERKT TOT, DE GARANTIES OF VOORWAARDEN VAN VOORGENOMEN GEBRUIK OF GESCHIKTHEID VOOR EEN BEPAALD DOEL. In sommige rechtsgebieden is het uitsluiten van stilzwijgende garanties niet toegestaan, zodat bovenstaande uitsluiting mogelijk niet op u van toepassing is.

In dit boek kunnen technische onjuistheden en/of tyfouten voorkomen. De informatie in deze publicatie is onderhevig aan wijzigingen. Wijzigingen zullen in nieuwe uitgaven van deze publicatie worden opgenomen. Lenovo kan de producten en/of programma's die in deze publicatie worden beschreven zonder aankondiging wijzigen en/of verbeteren.

De producten die in dit document worden beschreven, zijn niet bedoeld voor gebruik bij implantaties of andere levensondersteunende toepassingen waarbij storingen kunnen leiden tot letsel of overlijden. De informatie in dit document heeft geen invloed op Lenovo-productspecificaties of -garanties en wijzigt die niet. Niets in dit document doet dienst als uitdrukkelijke of stilzwijgende licentie of vrijwaring onder de intellectuele eigendomsrechten van Lenovo of derden. Alle informatie in dit document is afkomstig van specifieke omgevingen en wordt hier uitsluitend ter illustratie afgebeeld. Het resultaat dat in andere gebruiksomgevingen wordt verkregen, kan hiervan afwijken.

Lenovo behoudt zich het recht voor om door u verstrekte informatie te gebruiken of te distribueren op iedere manier die zij relevant acht, zonder dat dit enige verplichting voor Lenovo jegens u schept.

Verwijzingen in deze publicatie naar andere dan Lenovo-websites zijn uitsluitend opgenomen ter volledigheid en gelden op geen enkele wijze als aanbeveling voor

die websites. Het materiaal op dergelijke websites maakt geen deel uit van het materiaal voor dit Lenovo-product. Gebruik van dergelijke websites is geheel voor eigen risico.

Alle hierin opgenomen prestatiegegevens zijn verkregen in een gecontroleerde omgeving. De resultaten die in andere gebruiksomgevingen worden verkregen, kunnen hiervan daarom aanzienlijk afwijken. Bepaalde metingen zijn mogelijk verricht aan systemen die nog in de ontwikkelingsfase verkeerden, en er is geen garantie dat de resultaten hiervan gelijk zijn aan die van algemeen verkrijgbare systemen. Bovendien zijn sommige resultaten geschat middels extrapolatie. De feitelijke resultaten kunnen hiervan afwijken. Gebruikers van dit document dienen de toepasselijke gegevens voor hun specifieke omgeving te controleren.

Kennisgeving televisieuitvoer

De volgende kennisgeving heeft betrekking op modellen die over de door de fabriek geïnstalleerde functie voor televisieuitvoer beschikken.

Dit product bevat technologie voor de bescherming van copyright en wordt beschermd door methodeclaims van bepaalde Amerikaanse octrooien en andere intellectuele-eigendomsrechten die eigendom zijn van Macrovision Corporation en andere rechthebbenden. Het gebruik van deze technologie voor de bescherming van copyright moet worden geautoriseerd door Macrovision Corporation, en is alleen bedoeld voor thuisgebruik en ander gebruik in beperkte kring, tenzij het gebruik op andere wijze door Macrovision Corporation is geautoriseerd. Reverse engineering of demontage is verboden.

Handelsmerken

De volgende benamingen zijn handelsmerken van Lenovo in de Verenigde Staten en/of andere landen:

- Lenovo
- Rescue and Recovery
- ThinkCentre
- ThinkVantage

Wake on LAN is een handelsmerk van International Business Machines Corporation in de Verenigde Staten en/of andere landen.

Microsoft en Windows zijn handelsmerken van Microsoft Corporation in de Verenigde Staten en/of andere landen.

Intel, Celeron, Core en Pentium zijn handelsmerken van Intel Corporation in de Verenigde Staten en/of andere landen.

Linux is een handelsmerk van Linus Torvalds in de Verenigde Staten en/of andere landen.

Andere namen van ondernemingen, producten en diensten kunnen handelsmerken zijn van derden.

Trefwoordenregister

A

aansluiten, stations 31
Access Help 62
adapter
 installeren 26
 PCI 15
 poorten 26
afsluiten, Setup Utility 51
antivirussoftware, bijwerken 10
audiolijningang 21
audiolijningang 21
audiosubstelsysteem 13

B

batterij, vervangen 38
batterij vervangen 38
beschrijving van de aansluiting 21
besturingssysteem
 bijwerken 10
 installeren 10
beveiliging
 kabelslot 37
 voorzieningen 14
bijwerken
 (flashen) BIOS 53
 antivirussoftware 10
 besturingssysteem 10
BIOS, bijwerken (flashen) 53

C

CMOS wissen 39
componenten, inwendig 23
computer
 aansluiten 3
 afsluiten 10
 computer aanzetten 9
Customer Support Center 63

D

de werkplek inrichten 1
diagnose
 CD-image 9, 57, 58
 diskettes 9, 57, 58
 PC-Doctor voor DOS 56, 57
 PC-Doctor voor Windows 56, 57
 programma's 56, 63
 Rescue and Recovery-werkgebied 58
diagnose-CD
 maken 57
 uitvoeren 58
diagnosediskettes
 maken 57
 uitvoeren 58
DIMM's (dual inline memory modules) installeren 25
Door de klant vervangbare onderdelen (CRU's) 62

E

Ethernet 13
Ethernet-aansluiting 21
externe opties 19

F

fysieke specificaties 16

G

garantie-informatie 62
gebruiken
 Setup Utility 49
 wachtwoorden 49

H

handelsmerken 74
handmatige modemopdrachten 65
herstelproblemen 44
herstelschijven 41
Hulp en service 63

I

informatiebronnen 61
Input/output-voorzieningen 13
installeren
 besturingssysteem 10
 installeren 25
 software 9
interne stations 13

K

kabels, aansluiten 40
kap
 sluiten 40
 verwijderen 22
kap sluiten 40
kap verwijderen 22
kennisgevingen 73

L

Lenovo-website 62

M

modemopdrachten
 Basic AT 65
 Extended AT 67
 Fax Class 1 70
 Fax Class 2 70
 MNP/V.42/V.42bis/V.44 68
 Sprak 71

muis, reinigen
niet-optisch 59
optische muis 59

N

niet-optische muis 59
noodherstelmedia 45

O

omgeving, in bedrijf 16
Online Books, map 61
opstartreeks, herstelapparaat 47
opties 15
beschikbaar 15
externe 15
interne 15
opties installeren
adapterkaarten 26
beveiligingsfuncties 35
installeren 25
interne stations 28
optische muis 59

P

parallele poort 21
PCI-adapter 26
plaats van componenten 23
poorten
achterkant 20
voorkant 19
problemen oplossen 55

R

reparatiediskette 45
Rescue and Recovery 41
backup 42
herstellen 42
werkgebied 43

S

selecteren
opstartapparaat 50
tijdelijk opstartapparaat 50
seriële poort 21
Setup Utility 49
opstartvolgorde 47
software
herstellen 41
installeren 9
software herstellen 41
specificaties 16
stations
compartimenten 29
interne 28
specificaties 29
stuurprogramma's 21
herstellen 46
installeren 46
systeembeheer 13

systeemplaat
installeren 15, 25
onderdelen herkennen 24
plaats 24
poorten 24
systeemprogramma's 53
systeemprogramma's bijwerken 53

T

ThinkVantage Productivity Center 61

U

uitbreidingsadapters 13
uitbreidingskaart 27
USB-aansluitingen 21

V

veiligheidsvoorschriften v
vervangen
opstartvolgorde apparaten 51
videosubstelsysteem 13
voeding
aanzetten 9
ACPI (Advanced Configuration and Power Interface) 14
Advanced Power Management 14
computer uitzetten 10
voorzieningen 14
voorzieningen 11

W

wachtwoord
beheerder 50
gebruiker 50
instellen, wijzigen, wissen 50
vergeten 39
wissen 39
wachtwoorden
overwegingen 49

Z

zelftest bij opstarten (POST) 53

ThinkCentre

Onderdeelnummer: 41X6159

Gedrukt in Nederland

(1P) P/N: 41X6159

