

Gids voor het vervangen van hardware

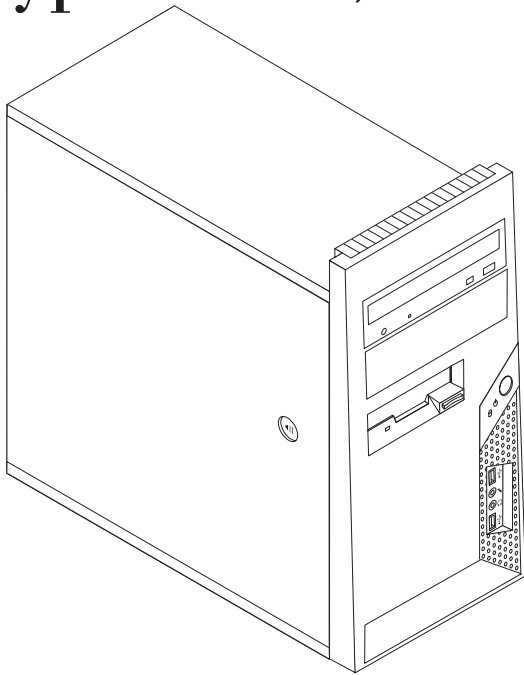
Typen 8700, 8701, 8705, 8717, 8973

Typen 8975, 8979, 8983, 8985, 8991

Typen 8995, 9265, 9269, 9277, 9279

Typen 9283, 9287, 9379, 9383, 9387

Typen 9389, 9631, 9635, 9637



Gids voor het vervangen van hardware

Typen 8700, 8701, 8705, 8717, 8973

Typen 8975, 8979, 8983, 8985, 8991

Typen 8995, 9265, 9269, 9277, 9279

Typen 9283, 9287, 9379, 9383, 9387

Typen 9389, 9631, 9635, 9637

Eerste uitgave (juni 2006)

© Copyright Lenovo 2005, 2006.
Portions © Copyright IBM Corp. 2006.

Inhoudsopgave

Overzicht	v	De voedingseenheid vervangen.	10
Veiligheidsrichtlijnen bij het vervangen van CRU's	v	Het koelement vervangen	11
Veiligheidsrichtlijnen bij het vervangen van FRU's.	v	Een geheugenmodule vervangen	13
Resources met aanvullende informatie	vi	Een adapter vervangen	14
Benodigd gereedschap	vi	Een vaste-schijfstation vervangen	15
Omgaan met apparaten die gevoelig zijn voor statische elektriciteit	vi	Een optische-schijfstation vervangen	17
		Het diskettestation vervangen	18
		De systeemventilator vervangen	19
Hoofdstuk 1. De plaats van de onderdelen	1	Het toetsenbord vervangen	21
Componenten	1	De muis vervangen.	21
Aansluitingen aan de voorkant van de computer	2	De installatie voltooien	22
Aansluitingen aan de achterkant van de computer.	3	Het BIOS bijwerken (flashen) vanaf een diskette of CD-ROM	24
Onderdelen van de systeemplaat	4		
		Bijlage. Kennisgevingen	25
Hoofdstuk 2. Hardware vervangen	7	Kennisgeving televisieuitvoer	26
De kap van de computer verwijderen	7	Merken.	26
De frontplaat verwijderen en weer aanbrengen	9		

Overzicht

Deze gids is bedoeld zowel voor klanten die zelf CRU's (Customer Replaceable Units, door de klant te vervangen eenheden) vervangen, als voor onderhoudstechnici die zich bezighouden met de vervanging van FRU's (Field Replaceable Units, op locatie te vervangen eenheden). In deze gids worden CRU's en FRU's over het algemeen "onderdelen" genoemd.

Opmerking: Medewerkers van de technische dienst kunnen in de *Hardware Maintenance Manual* (HMM) informatie vinden over het bestellen van onderdelen.

Deze gids bevat niet voor alle onderdelen een procedure. Er wordt van uitgegaan dat kabels, schakelaars en bepaalde mechanische onderdelen door onderhoudstechnici ook zonder stapsgewijze procedures kunnen worden vervangen.

Opmerking: Gebruik alleen onderdelen die door Lenovo zijn verstrekt.

In deze gids vindt u procedures voor het vervangen van de volgende onderdelen:

- Voedingseenheid
- Koelelement
- Geheugenmodules
- Adapter
- Vaste schijf
- Optische-schijfstation
- Diskettestation
- Systeemventilator
- Toetsenbord
- Muis

Veiligheidsrichtlijnen bij het vervangen van CRU's

Open de computer niet en probeer geen reparaties uit te voeren voordat u de "Belangrijke veiligheidsvoorschriften" hebt gelezen in het document *Veiligheid en Garantie* dat bij de computer is geleverd. Als u het document *Veiligheid en garantie* niet meer hebt, kunt u het downloaden vanaf de Support-website op <http://www.lenovo.com/support>.

Veiligheidsrichtlijnen bij het vervangen van FRU's

Voer geen reparatiewerkzaamheden uit voordat u het gedeelte "Important safety information" in de publicatie *Hardware Maintenance Manual* (HMM) voor de computer hebt gelezen. U vindt deze HMM op de Support-website op <http://www.lenovo.com/support>.

Resources met aanvullende informatie

Als u toegang hebt tot internet, kunt u daar de meest recente informatie voor uw computer bekijken.

U treft de volgende informatie aan:

- Informatie over het verwijderen en installeren van CRU's
- Publicaties
- Informatie over probleemoplossing
- Informatie over onderdelen
- Downloads en stuurprogramma's
- Links naar andere nuttige informatiebronnen op internet
- Telefoonlijst voor ondersteuning

Deze informatie kunt u vinden op <http://www.lenovo.com/support>.

Benodigd gereedschap

Voor het vervangen van sommige onderdelen in de computer hebt u een schroevendraaier nodig. Bij een aantal opties is er ook nog ander gereedschap vereist.

Omgaan met apparaten die gevoelig zijn voor statische elektriciteit

Statische elektriciteit is ongevaarlijk voor uzelf, maar kan leiden tot ernstige schade aan de onderdelen van de computer.

Wanneer u een onderdeel vervangt, dient u de antistatische verpakking met het nieuwe onderdeel *niet* te openen voordat het beschadigde onderdeel is verwijderd uit de computer en u klaar bent om het nieuwe onderdeel te installeren.

Neem bij het omgaan met onderdelen en computercomponenten de volgende voorzorgsmaatregelen in acht om schade door statische elektriciteit te voorkomen:

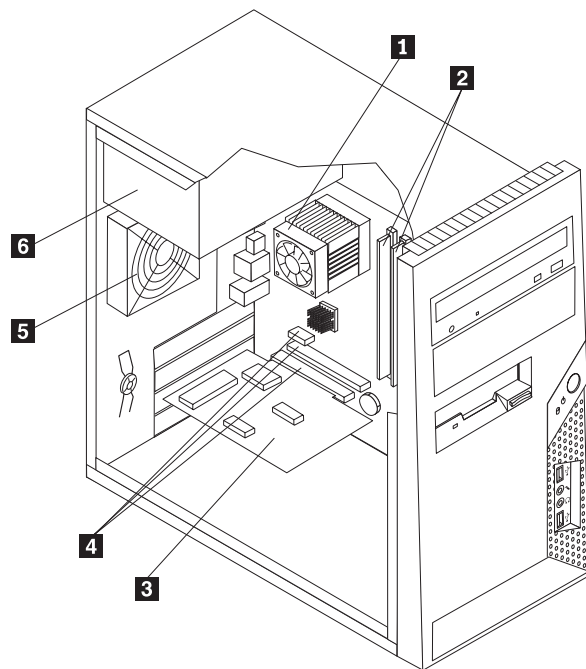
- Beweeg zo min mogelijk. Door beweging kan er statische elektriciteit ontstaan.
- Ga altijd voorzichtig om met onderdelen en andere computercomponenten. Pak adapterkaarten, geheugenmodules, systeemplaten en microprocessors bij de rand beet. Raak nooit onbeschermd elektronische componenten aan.
- Zorg ook dat anderen de onderdelen en andere computercomponenten niet aanraken.
- Voordat u een nieuw onderdeel installeert, houdt u de antistatische verpakking met dat onderdeel minstens 2 seconden tegen een metalen afdekplaatje van een uitbreidingsleuf aan, of tegen een ander ongeverfd metalen oppervlak op de computer. Hiermee vermindert u de statische lading van de verpakking en van uw lichaam.
- Installeer het nieuwe onderdeel zo mogelijk direct in de computer, zonder het eerst neer te leggen. Als u het onderdeel neer moet leggen nadat u het uit de verpakking hebt gehaald, leg het dan op de antistatische verpakking op een vlakke ondergrond.
- Leg het onderdeel niet op de kap van de computer of op een metalen ondergrond.

Hoofdstuk 1. De plaats van de onderdelen

In dit hoofdstuk vindt u een aantal afbeeldingen die u helpen vast te stellen waar de diverse onderdelen van de computer zich bevinden. Hoe u de kap van de computer verwijdert, leest u in "De kap van de computer verwijderen" op pagina 7.

Componenten

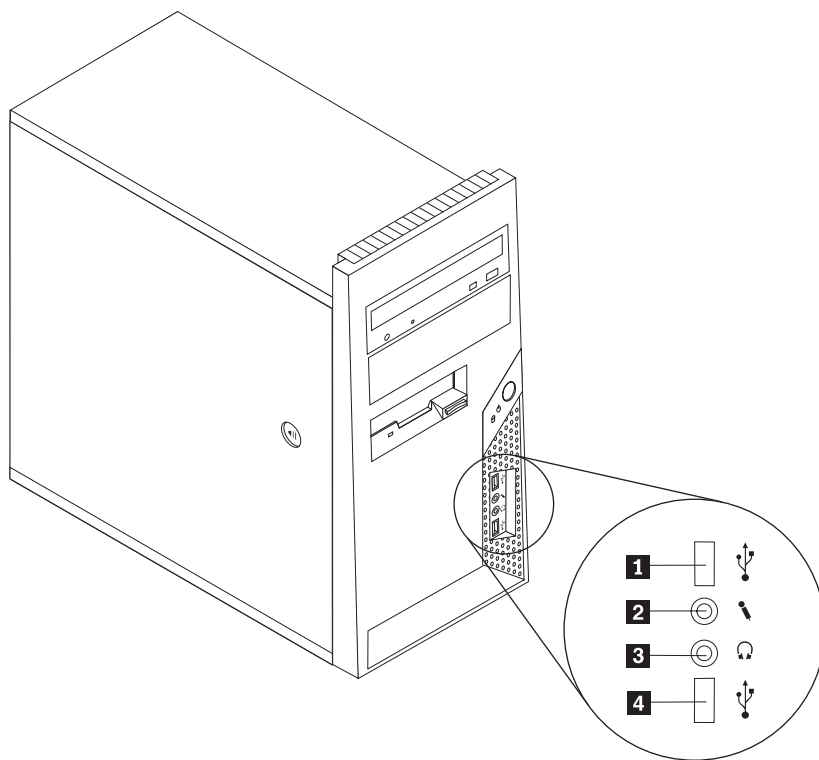
In onderstaande afbeelding kunt u zien waar de verschillende onderdelen zich bevinden.



- | | | | |
|----------|---|----------|--------------------------------|
| 1 | Ventilator en koelelement voor microprocessor | 4 | Aansluitingen voor PCI-kaarten |
| 2 | Geheugenmodules (2) | 5 | Systeemventilator |
| 3 | PCI-adapterkaart | 6 | Voedingseenheid |

Aansluitingen aan de voorkant van de computer

In onderstaande afbeelding ziet u waar de aansluitingen aan de voorkant van de computer zich bevinden.

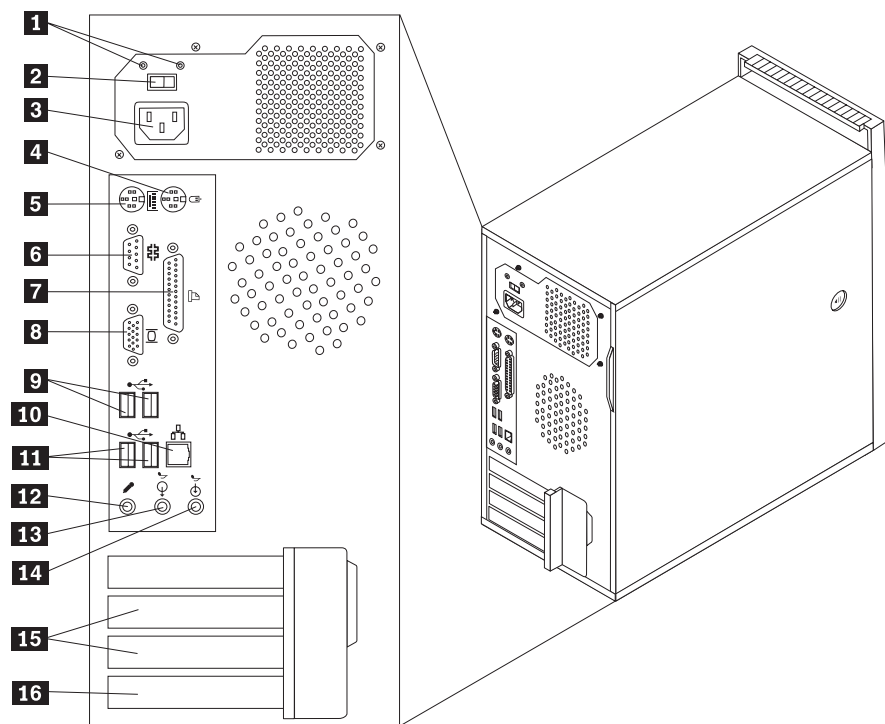


1 USB-poort
2 Microfoonaansluiting

3 Hoofdtelefoonaansluiting
4 USB-poort

Aansluitingen aan de achterkant van de computer

In onderstaande afbeelding ziet u waar de aansluitingen zich aan de achterkant van de computer bevinden.



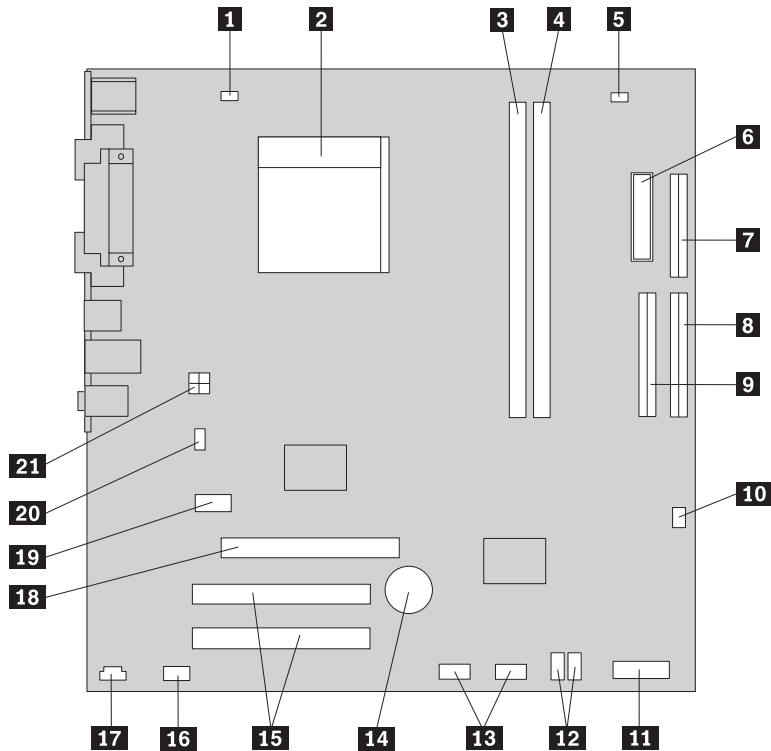
- 1** Diagnoselampjes netvoeding
- 2** Voltageschakelaar
- 3** Voedingsaansluiting
- 4** Aansluiting voor standaard muis
- 5** Toetsenbordaansluiting (standaard)
- 6** Seriële aansluiting
- 7** Parallele poort
- 8** VGA-beeldscherm aansluiting

- 9** USB-poorten (2)
- 10** Ethernet-aansluiting
- 11** USB-poorten (2)
- 12** Microfoonaansluiting
- 13** Audiolijuitgang
- 14** Audiolijningang
- 15** Aansluitingen voor PCI-adapters (2)
- 16** Aansluiting voor PCI Express x1-adapter

Onderdelen van de systeemplaat

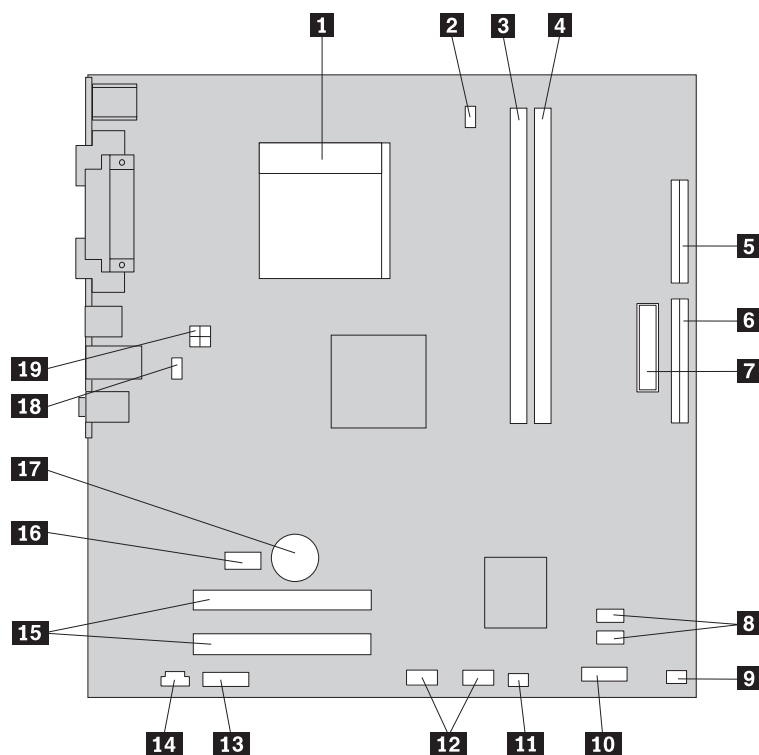
De systeemplaat, ook wel het *moederbord* genoemd, is de hoofdprintplaat in de computer. De systeemplaat zorgt voor de uitvoering van alle basisfuncties en ondersteunt daarnaast een verscheidenheid aan apparaten. Dit geldt zowel voor apparaten die vooraf in de fabriek zijn geïnstalleerd als voor apparaten die u op een later tijdstip zelf installeert.

In de onderstaande afbeelding ziet u de plaats van de onderdelen op de systeemplaat (bepaalde modellen).



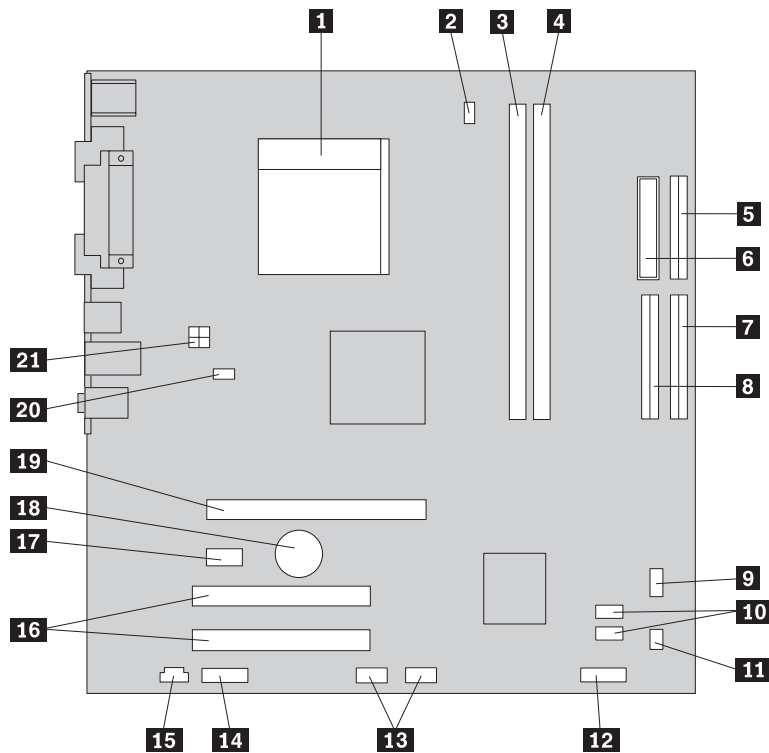
- | | | | |
|-----------|--|-----------|--|
| 1 | Ventilator aansluiting voor microprocessor | 12 | SATA IDE-aansluiting (2) |
| 2 | Microprocessor en koelement | 13 | USB-aansluitingen voorpaneel (2) |
| 3 | Geheugenaansluiting 1 | 14 | Batterij |
| 4 | Geheugenaansluiting 2 | 15 | Aansluitingen voor PCI-adapters (2) |
| 5 | CMOS wis/herstel-jumper | 16 | Audioaansluiting voorpaneel |
| 6 | Voedingsaansluiting | 17 | Aansluiting voor CD-IN |
| 7 | Aansluiting voor diskettestation | 18 | Aansluiting voor een PCI Express x16 grafische kaart |
| 8 | SATA IDE-aansluiting (2) | 19 | Aansluiting voor een PCI Express x1-kaart |
| 9 | IDE-aansluiting | 20 | Aansluiting voor systeemventilator |
| 10 | Aansluiting voor voedingsventilator | 21 | 12v-voedingsaansluiting |
| 11 | Aansluiting voorpaneel | | |

In de onderstaande afbeelding ziet u de plaats van de onderdelen op de systeemplaat (bepaalde modellen).



- | | | | |
|-----------|---|-----------|---|
| 1 | Microprocessor en koelelement | 11 | CMOS wis/herstel-jumper |
| 2 | Ventilatoraansluiting voor microprocessor | 12 | USB-aansluitingen voorzijde (2) |
| 3 | Geheugenaansluiting 1 | 13 | Audioaansluiting voorpaneel |
| 4 | Geheugenaansluiting 2 | 14 | Aansluiting voor CD-IN |
| 5 | Diskettestationaansluiting | 15 | Aansluitingen voor PCI-adapters (2) |
| 6 | IDE-aansluiting | 16 | Aansluiting voor PCI Express x1-adapter |
| 7 | Voedingsaansluiting | 17 | Batterij |
| 8 | SATA IDE-aansluiting (2) | 18 | Aansluiting voor systeemventilator |
| 9 | Aansluiting voor voedingsventilator | 19 | 12v-voedingsaansluiting |
| 10 | Aansluiting voorpaneel | | |

In de onderstaande afbeelding ziet u de plaats van de onderdelen op de systeemplaat (bepaalde modellen).



- | | | | |
|-----------|---|-----------|--|
| 1 | Microprocessor en koelelement | 12 | Aansluiting voorpaneel |
| 2 | Ventilatoraansluiting voor microprocessor | 13 | USB-aansluitingen voorpaneel (2) |
| 3 | Geheugenaansluiting 1 | 14 | Audioaansluiting voorpaneel |
| 4 | Geheugenaansluiting 2 | 15 | Aansluiting voor CD-IN |
| 5 | Aansluiting voor diskettestation | 16 | Aansluitingen voor PCI-kaarten |
| 6 | Voedingsaansluiting | 17 | Aansluiting voor een PCI Express x1-kaart |
| 7 | IDE-aansluiting 1 | 18 | Batterij |
| 8 | IDE-aansluiting 2 | 19 | Aansluiting voor een PCI Express x16 grafische kaart |
| 9 | Aansluiting voor voedingsventilator | 20 | Aansluiting voor systeemventilator |
| 10 | SATA IDE-aansluiting (2) | 21 | 12v-voedingsaansluiting |
| 11 | CMOS wis/herstel-jumper | | |

Hoofdstuk 2. Hardware vervangen

Attentie:

Verwijder de kap van de computer niet en probeer geen reparaties uit te voeren voordat u de "Belangrijke veiligheidsvoorschriften" hebt gelezen. Deze vindt u in het document *Veiligheid en garantie* dat bij de computer is geleverd en in de *Hardware Maintenance Manual* (HMM) voor de computer. U kunt de publicatie *Veiligheid en garantie* of de HMM downloaden vanaf de Support-website op <http://www.lenovo.com/support>.

Opmerking: Gebruik alleen onderdelen die door Lenovo zijn verstrekt.

De kap van de computer verwijderen

Belangrijk

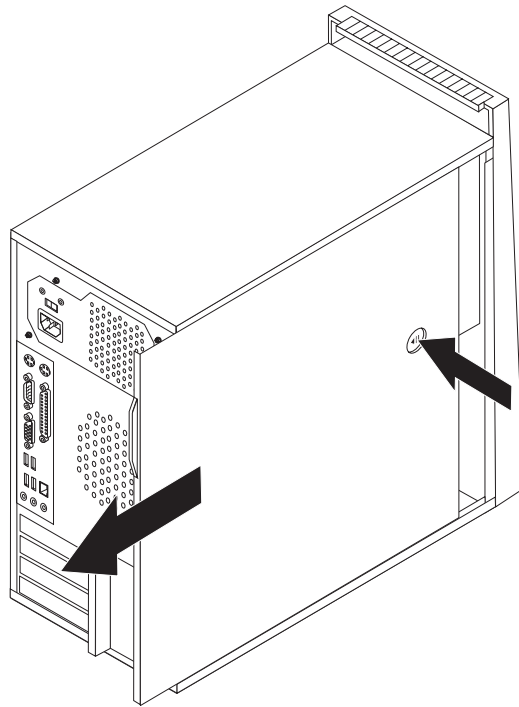


Zet de computer uit en laat hem 3 tot 5 minuten afkoelen voordat u de kap van de computer verwijdert.

U verwijdert de kap als volgt:

1. Verwijder vrije media (diskettes, CD's, of tapes) uit de stations, sluit uw besturingssysteem af, schakel alle aangesloten apparatuur uit en zet de computer uit.
2. Haal alle stekkers uit het stopcontact.
3. Ontkoppel alle kabels die op de computer zijn aangesloten. Dit geldt voor net-snoeren, I/O-kabels en alle andere op de computer aangesloten kabels. Zie "Aansluitingen aan de voorkant van de computer" op pagina 2 en "Aansluitingen aan de achterkant van de computer" op pagina 3.
4. Verwijder eventueel aanwezige sloten waarmee de kap van de computer kan worden afgesloten.

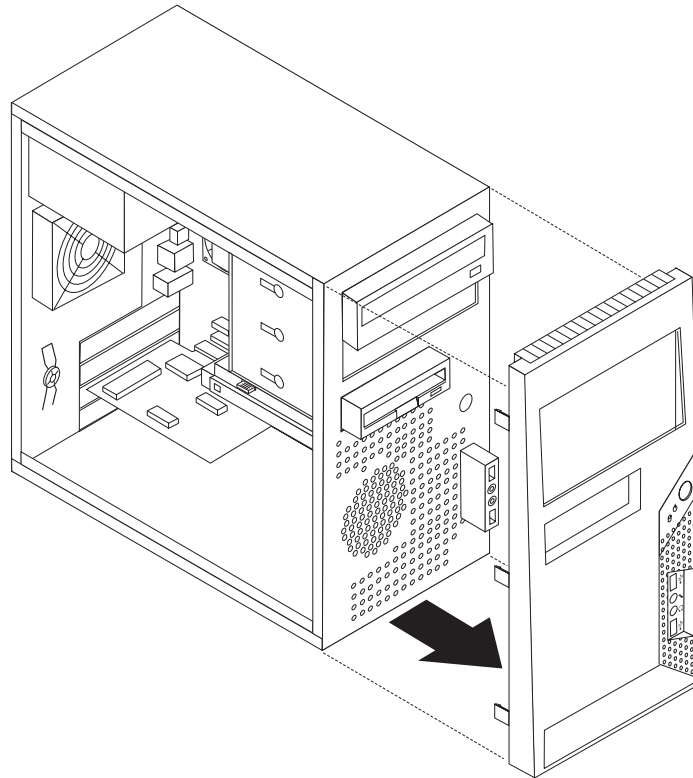
5. Druk op de ontgrendelknop aan de zijkant van de kap en schuif de kap naar achteren en neem hem weg.



De frontplaat verwijderen en weer aanbrengen

U kunt de frontplaat als volgt verwijderen en weer aanbrengen:

1. Verwijder de kap van de computer. Zie “De kap van de computer verwijderen” op pagina 7.
2. Verwijder de frontplaat door de drie plastic lipjes aan de binnenkant van het frame los te maken en de frontplaat naar buiten te schuiven (zie afbeelding).



3. Als u de frontplaat weer wilt aanbrengen, houdt u de plastic nokjes aan de onderkant van de frontplaat recht voor de overeenkomstige gaatjes in het chassis en klikt u de frontplaat onder en boven in het chassis vast.
4. Ga naar “De installatie voltooien” op pagina 22.

De voedingseenheid vervangen

Attentie:

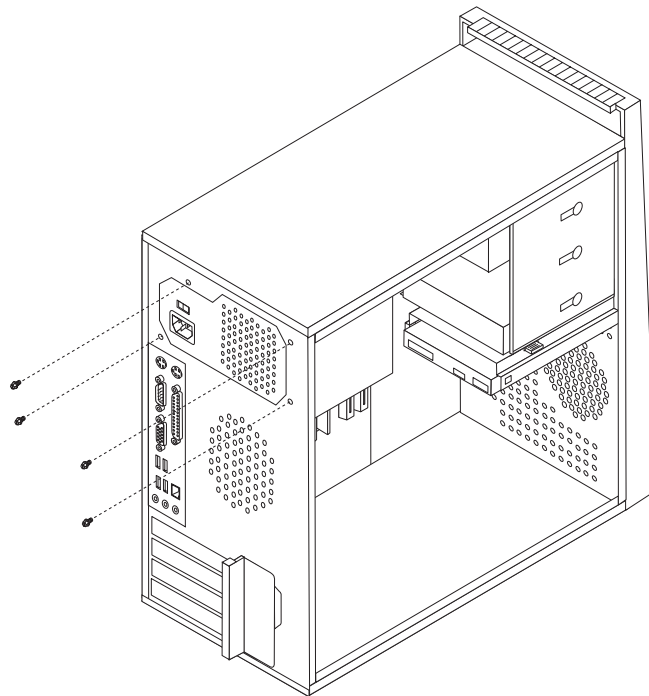
Verwijder de kap van de computer niet en probeer geen reparaties uit te voeren voordat u de "Belangrijke veiligheidsvoorschriften" hebt gelezen. Deze vindt u in het document *Veiligheid en garantie* dat bij de computer is geleverd en in de *Hardware Maintenance Manual* (HMM) voor de computer. U kunt de publicatie *Veiligheid en garantie* of de HMM downloaden vanaf de Support-website op <http://www.lenovo.com/support>.

Om de voedingseenheid te vervangen, doet u het volgende:

1. Verwijder de kap van de computer. Zie "De kap van de computer verwijderen" op pagina 7.

Opmerking: Bij deze procedure is het handig als u de computer op de zijkant zet.

2. Ontkoppel de voedingskabels van de systeemplaat en van alle stations. Zie "Onderdelen van de systeemplaat" op pagina 4.
3. Verwijder de vier schroeven waarmee de voedingseenheid aan de achterkant van het chassis is bevestigd.



4. Til de voedingseenheid uit het chassis.
5. Plaats de nieuwe voedingseenheid zodanig in het chassis dat de schroefgaten in de voedingseenheid gelijk liggen met die in het chassis.
6. Breng de vier schroeven aan waarmee de voedingseenheid wordt bevestigd.

Opmerking: Gebruik alleen de schroeven die door Lenovo zijn verstrekt.

7. Sluit de de voedingskabels weer aan op de systeemplaat.
8. Sluit een voedingsaansluiting aan op elk station.
9. Ga naar "De installatie voltooien" op pagina 22.

Het koelement vervangen

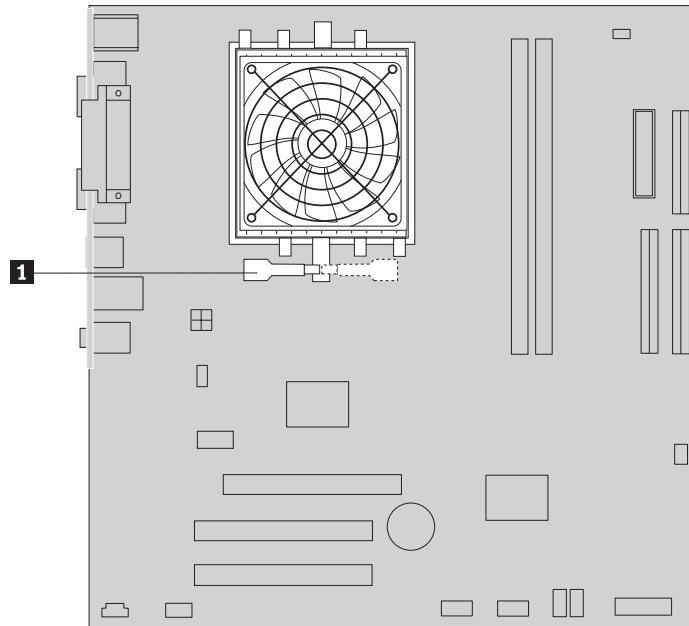
Attentie:

Verwijder de kap van de computer niet en probeer geen reparaties uit te voeren voordat u de "Belangrijke veiligheidsvoorschriften" hebt gelezen. Deze vindt u in het document *Veiligheid en garantie* dat bij de computer is geleverd en in de *Hardware Maintenance Manual* (HMM) voor de computer. U kunt de publicatie *Veiligheid en garantie* of de HMM downloaden vanaf de Support-website op <http://www.lenovo.com/support>.

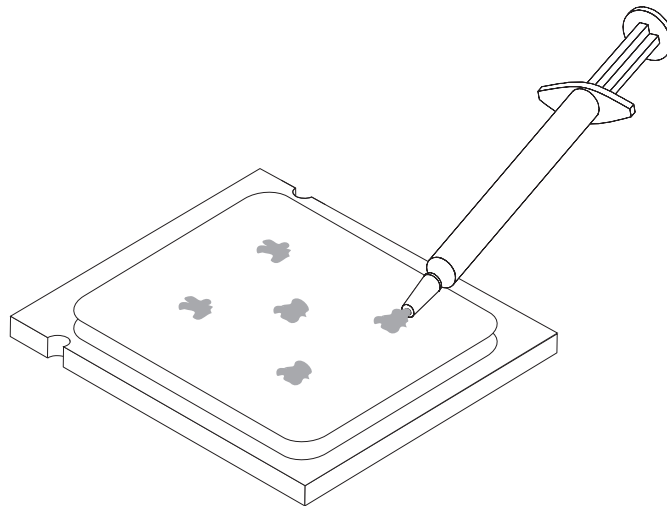
U kunt de assemblage van het koelement als volgt vervangen:

1. Verwijder de kap van de computer. Zie "De kap van de computer verwijderen" op pagina 7.
2. Leg de computer op zijn zijkant.
3. Kijk waar het koelement zich bevindt. Zie "Onderdelen van de systeemplaat" op pagina 4.
4. Koppel de kabel voor het koelement en de ventilator los van de systeemplaat.

5. Kantel hendel **1** om de klem voor het koelelement los te maken en neem deze klem uit de bevestigingsbeugel.



6. Til de assemblage van het koelelement en de ventilator los van de systeemplaat.
7. Gebruik de spuit met thermisch vet om 5 druppels vet aan te brengen op de bovenkant van de microprocessor. Elke druppel vet hoort 0,03 ml groot te zijn (3 maatstreepjes op de spuit).



8. Plaats de assemblage van het koelelement en de ventilator op de montagebeugel voor het koelelement.
9. Sluit de losgekoppelde kabels weer aan op de systeemplaat.
10. Ga naar "De installatie voltooien" op pagina 22.

Een geheugenmodule vervangen

Attentie:

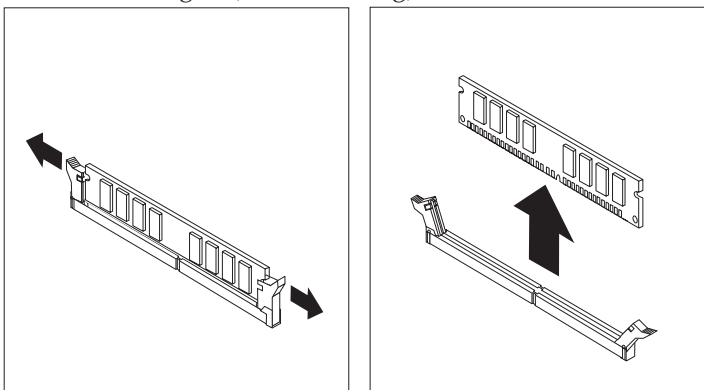
Verwijder de kap van de computer niet en probeer geen reparaties uit te voeren voordat u de "Belangrijke veiligheidsvoorschriften" hebt gelezen. Deze vindt u in het document *Veiligheid en garantie* dat bij de computer is geleverd en in de *Hardware Maintenance Manual* (HMM) voor de computer. U kunt de publicatie *Veiligheid en garantie* of de HMM downloaden vanaf de Support-website op <http://www.lenovo.com/support>.

U vervangt een geheugenmodule als volgt:

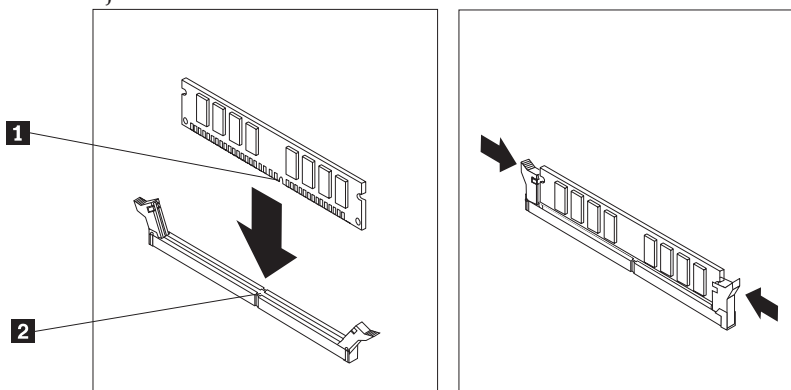
1. Verwijder de kap van de computer. Zie "De kap van de computer verwijderen" op pagina 7.

Opmerking: Bij deze procedure is het handig als u de computer op de zijkant zet.

2. Kijk waar de geheugenaansluitingen zich bevinden. Zie "Componenten" op pagina 1.
3. Verwijder de geheugenmodule die u wilt vervangen door de klemmetjes naar buiten te bewegen (zie afbeelding).



4. Houd de geheugenmodule boven de geheugenaansluiting. Zorg ervoor dat de uitsparing **1** van de geheugenmodule precies past op aansluitingsnokje **2** op de systeemplaat. Duw de geheugenmodule voorzichtig naar beneden tot de klemmetjes vastklikken.



5. Ga naar "De installatie voltooien" op pagina 22.

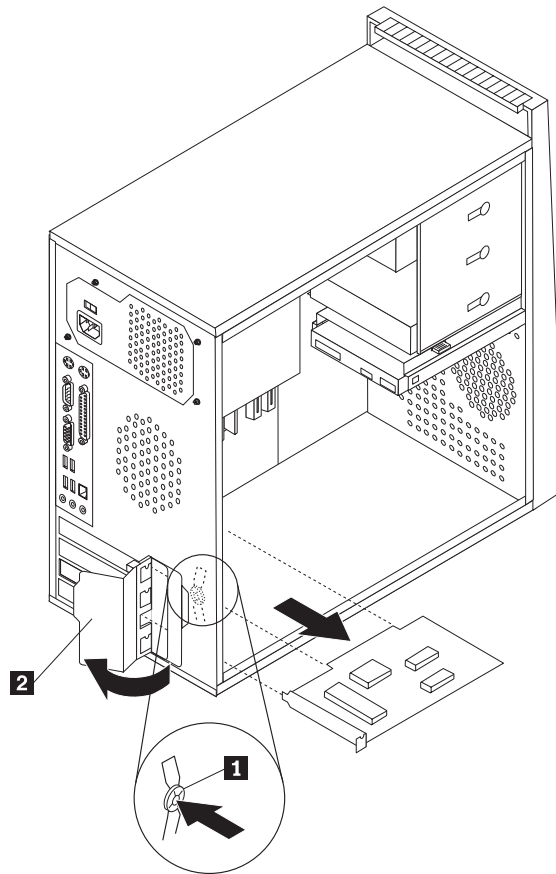
Een adapter vervangen

Attentie:

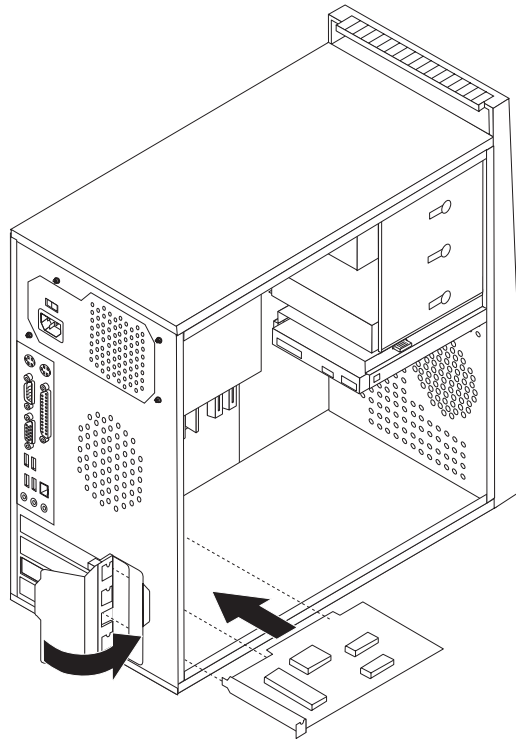
Verwijder de kap van de computer niet en probeer geen reparaties uit te voeren voordat u de "Belangrijke veiligheidsvoorschriften" hebt gelezen. Deze vindt u in het document *Veiligheid en garantie* dat bij de computer is geleverd en in de *Hardware Maintenance Manual* (HMM) voor de computer. U kunt de publicatie *Veiligheid en garantie* of de HMM downloaden vanaf de Support-website op <http://www.lenovo.com/support>.

U vervangt een adapter als volgt:

1. Verwijder de kap van de computer. Zie "De kap van de computer verwijderen" op pagina 7.
2. Aan de achterzijde van de computer drukt u op ontgrendelknop **1** om adapterklepje **2** te openen en verwijdert u de adapter door deze in een rechte lijn uit de adapteraansluiting te halen.



3. Installeer de nieuwe adapter in dezelfde adapteraansluiting.



4. Controleer of de kaart volledig in de aansluiting is geplaatst.
5. Aan de achterzijde van de computer kantelt u het adapterklepje weer dicht om de adapter vast te zetten.
6. Ga naar "De installatie voltooien" op pagina 22.

Een vaste-schijfstation vervangen

Attentie:

Verwijder de kap van de computer niet en probeer geen reparaties uit te voeren voordat u de "Belangrijke veiligheidsvoorschriften" hebt gelezen. Deze vindt u in het document *Veiligheid en garantie* dat bij de computer is geleverd en in de *Hardware Maintenance Manual* (HMM) voor de computer. U kunt de publicatie *Veiligheid en garantie* of de HMM downloaden vanaf de Support-website op <http://www.lenovo.com/support>.

Belangrijk

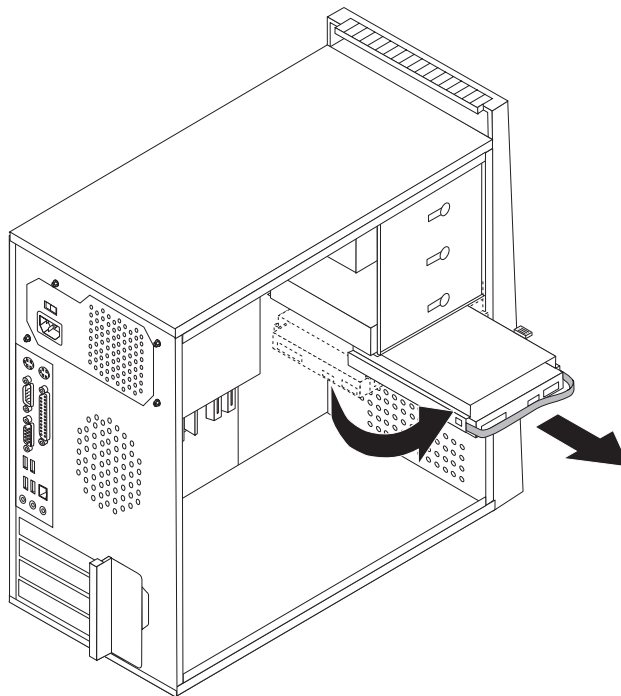
Wanneer u een nieuw vaste-schijfstation ontvangt, ontvangt u ook een set met de *Herstel-CD*. De set met de *Herstel-CD* stelt u in staat de inhoud van het vaste-schijfstation te herstellen tot dezelfde toestand als toen uw computer oorspronkelijk uit de fabriek kwam. Voor meer informatie over het herstellen van in de fabriek geïnstalleerde software raadpleegt u "Software herstellen" in het *Naslagboekje*.

U vervangt een vaste-schijfstation als volgt:

1. Verwijder de kap van de computer. Zie "De kap van de computer verwijderen" op pagina 7.

Opmerking: Bij deze procedure is het handig als u de computer op de zijkant zet.

2. Ontkoppel de signaal- en voedingskabels van het vaste-schijfstation.
3. Druk op het ontgrendelingsnokje, trek de behuizing met het vaste-schijfstation naar achteren en draai het naar buiten om contact met het koelelement te voorkomen.



4. Haal met behulp van het blauwe handvat het vaste-schijfstation uit het stationsvak.
5. Schuif het nieuwe vaste-schijfstation in het stationsvak.
6. Draai de behuizing van het stationsvak weer terug op haar plaats.
7. Sluit de voedings- en signaalkabels aan op het vaste-schijfstation. Zie "Onderdelen van de systeemplaat" op pagina 4.
8. Breng het diskettestation weer aan.
9. Sluit de voedings- en signaalkabels aan op het diskettestation. Zie "Onderdelen van de systeemplaat" op pagina 4.
10. Ga naar "De installatie voltooien" op pagina 22.

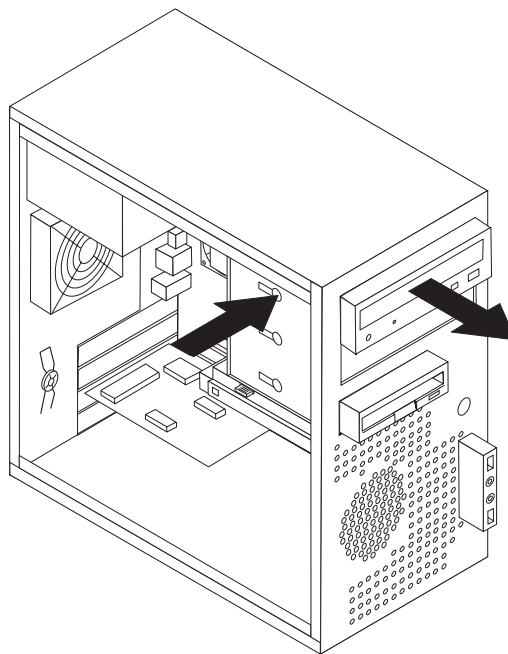
Een optische-schijfstation vervangen

Attentie:

Verwijder de kap van de computer niet en probeer geen reparaties uit te voeren voordat u de "Belangrijke veiligheidsvoorschriften" hebt gelezen. Deze vindt u in het document *Veiligheid en garantie* dat bij de computer is geleverd en in de *Hardware Maintenance Manual* (HMM) voor de computer. U kunt de publicatie *Veiligheid en garantie* of de HMM downloaden vanaf de Support-website op <http://www.lenovo.com/support>.

U vervangt een optisch station als volgt:

1. Verwijder de kap van de computer. Zie "De kap van de computer verwijderen" op pagina 7.
2. Verwijder de frontplaat. Zie "De frontplaat verwijderen en weer aanbrengen" op pagina 9.
3. Ontkoppel de signaal- en voedingskabels van de achterkant van het optische-schijfstation.
4. Druk op de ontgrendelknop en schuif het optische station aan de voorkant van de computer naar buiten.



5. Schuif het nieuwe optische station vanaf de voorkant in het vak, totdat het station vastklikt.
6. Sluit de signaalkabel en de voedingskabel aan op het station.
7. Breng de frontplaat weer aan. Zie "De frontplaat verwijderen en weer aanbrengen" op pagina 9.
8. Ga naar "De installatie voltooien" op pagina 22.

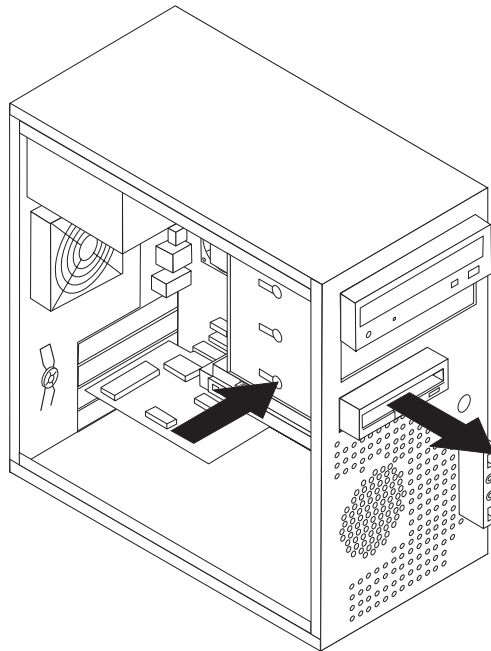
Het diskettestation vervangen

Attentie:

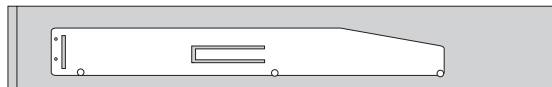
Verwijder de kap van de computer niet en probeer geen reparaties uit te voeren voordat u de "Belangrijke veiligheidsvoorschriften" hebt gelezen. Deze vindt u in het document *Veiligheid en garantie* dat bij de computer is geleverd en in de *Hardware Maintenance Manual* (HMM) voor de computer. U kunt de publicatie *Veiligheid en garantie* of de HMM downloaden vanaf de Support-website op <http://www.lenovo.com/support>.

U vervangt een diskettestation als volgt:

1. Verwijder de kap van de computer. Zie "De kap van de computer verwijderen" op pagina 7.
2. Verwijder de frontplaat. Zie "De frontplaat verwijderen en weer aanbrengen" op pagina 9.
3. Ontkoppel de signaal- en voedingskabels van de achterkant van het diskettestation.
4. Druk op de ontgrendelknop en schuif het diskettestation aan de voorkant van de computer naar buiten.



5. Verwijder de montagebeugel van het defecte diskettestation en bevestig hem aan het nieuwe station.



6. Schuif het nieuwe diskettestation in de stationshouder totdat het station op zijn plaats vastklikt.
7. Ga naar “De installatie voltooien” op pagina 22.

De systeemventilator vervangen

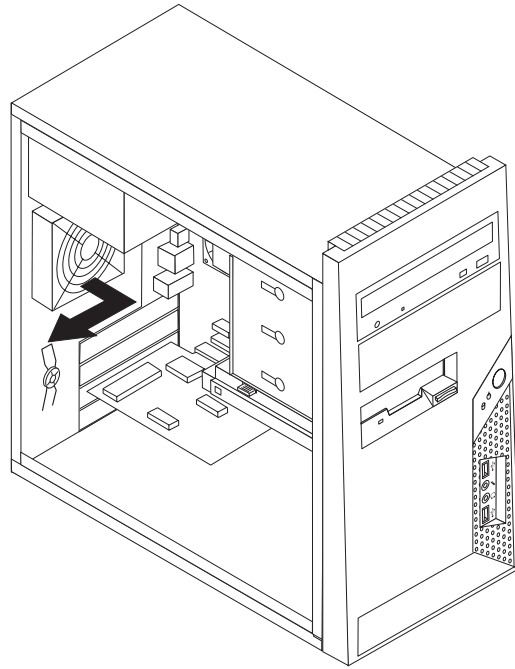
Attentie:

Verwijder de kap van de computer niet en probeer geen reparaties uit te voeren voordat u de “Belangrijke veiligheidsvoorschriften” hebt gelezen. Deze vindt u in het document *Veiligheid en garantie* dat bij de computer is geleverd en in de *Hardware Maintenance Manual* (HMM) voor de computer. U kunt de publicatie *Veiligheid en garantie* of de HMM downloaden vanaf de Support-website op <http://www.lenovo.com/support>.

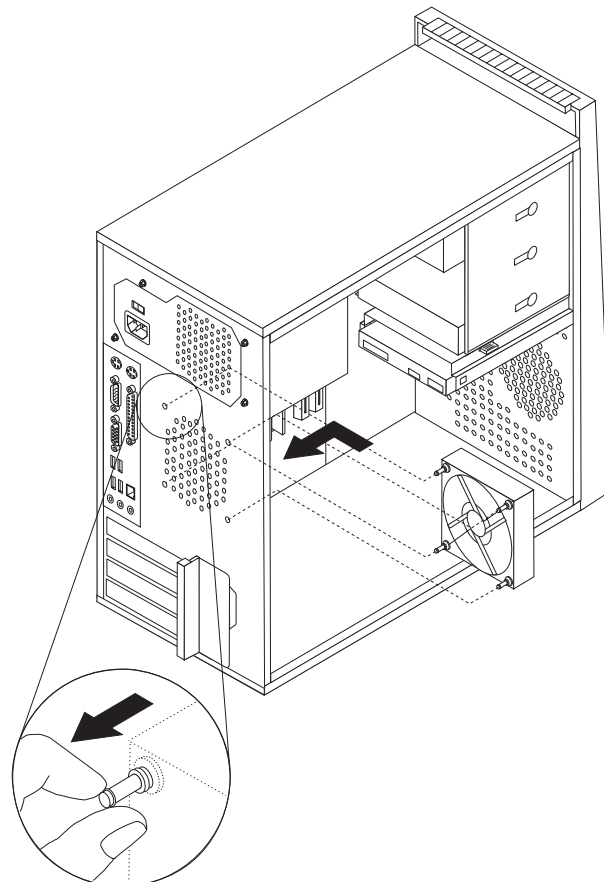
U kunt de systeemventilator als volgt vervangen:

1. Verwijder de kap van de computer. Zie “De kap van de computer verwijderen” op pagina 7.
2. Kijk waar de systeemventilator zich bevindt. Zie “Onderdelen van de systeemplaat” op pagina 4.
3. Ontkoppel de kabel van de systeemventilator van de systeemplaat. Zie “Onderdelen van de systeemplaat” op pagina 4.

4. Trek de systeemventilator uit het chassis.



5. Installeer de nieuwe systeemventilator door de rubberen uitstekende penntjes van de systeemventilator tegenover de gaatjes in het chassis te houden en deze penntjes door de gaatjes te duwen.



- Trek aan de uiteinden van de rubberen pennen tot dat de systeemventilator op zijn plaats zit.
- Sluit de kabel van de systeemventilator aan op de daartoe bestemde aansluiting op de systeemplaat.
- Ga naar "De installatie voltooien" op pagina 22.

Het toetsenbord vervangen

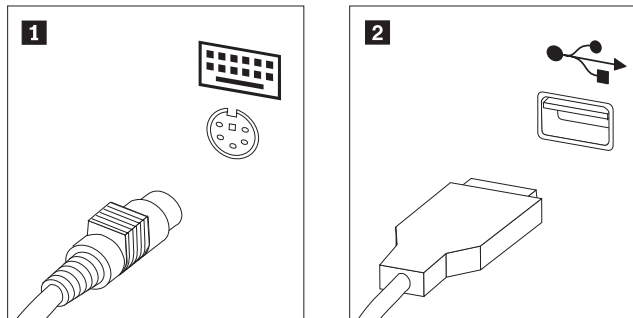
Attentie:

Verwijder de kap van de computer niet en probeer geen reparaties uit te voeren voordat u de "Belangrijke veiligheidsvoorschriften" hebt gelezen. Deze vindt u in het document *Veiligheid en garantie* dat bij de computer is geleverd en in de *Hardware Maintenance Manual* (HMM) voor de computer. U kunt de publicatie *Veiligheid en garantie* of de HMM downloaden vanaf de Support-website op <http://www.lenovo.com/support>.

Om het toetsenbord te vervangen, doet u het volgende:

- Verwijder alle media (diskettes, CD's, of tapes) uit de stations, sluit uw besturingssysteem af, schakel alle aangesloten apparatuur uit en zet de computer uit.
- Haal alle stekkers uit het stopcontact.
- Kijk waar de aansluiting voor het toetsenbord zich bevindt. Zie "Aansluitingen aan de achterkant van de computer" op pagina 3 en "Aansluitingen aan de voorkant van de computer" op pagina 2.

Opmerking: Het toetsenbord is geschikt om te worden aangesloten op de standaard toetsenbordaansluiting **1** aan de achterkant van de computer, of het kan worden aangesloten op een USB-poort **2** aan de voorkant of de achterkant.



- Ontkoppel de kabel van het defecte toetsenbord van de computer en sluit de kabel van het nieuwe toetsenbord aan.
- Ga naar "De installatie voltooien" op pagina 22.

De muis vervangen

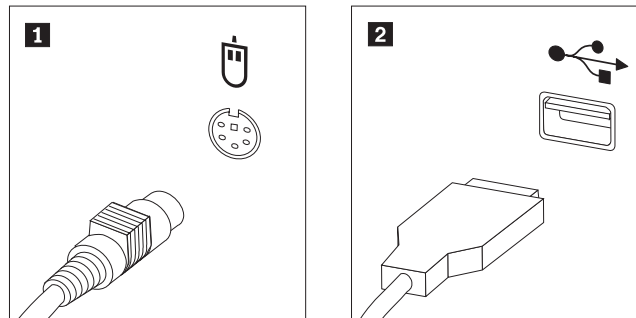
Attentie:

Verwijder de kap van de computer niet en probeer geen reparaties uit te voeren voordat u de "Belangrijke veiligheidsvoorschriften" hebt gelezen. Deze vindt u in het document *Veiligheid en garantie* dat bij de computer is geleverd en in de *Hardware Maintenance Manual* (HMM) voor de computer. U kunt de publicatie *Veiligheid en garantie* of de HMM downloaden vanaf de Support-website op <http://www.lenovo.com/support>.

Om de muis te vervangen, doet u het volgende:

1. Verwijder alle media (diskettes, CD's, of tapes) uit de stations, sluit uw besturingssysteem af, schakel alle aangesloten apparatuur uit en zet de computer uit.
2. Haal alle stekkers uit het stopcontact.
3. Kijk waar de aansluiting voor de muis zich bevindt. Zie "Aansluitingen aan de voorkant van de computer" op pagina 2 en "Aansluitingen aan de achterkant van de computer" op pagina 3.

Opmerking: De muis is geschikt om te worden aangesloten op de standaard muisaansluiting **1** aan de achterkant van de computer, of de muis kan worden aangesloten op een USB-poort **2** aan de voorkant of de achterkant.



4. Haal de stekker van de defecte muis uit de aansluiting op de computer.
5. Sluit de nieuwe muiskabel aan op de aansluiting.
6. Ga naar "De installatie voltooien".

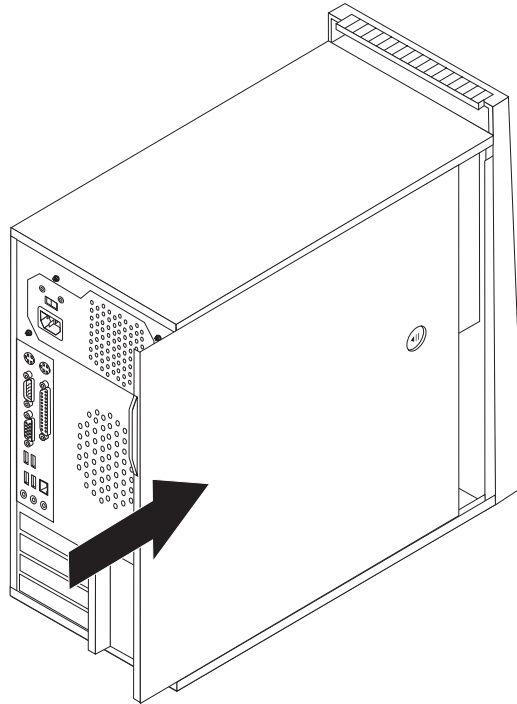
De installatie voltooien

Na het vervangen van onderdelen plaatst u de computerkap terug en sluit u alle losgekoppelde kabels weer aan, inclusief netsnoeren en telefoonlijnen. Afhankelijk van het onderdeel dat u hebt vervangen, kan het bovendien nodig zijn om te controleren of de bijgewerkte informatie in het programma Setup Utility correct is. Zie "Setup Utility starten" in het document *Veiligheid en garantie* of in de *Hardware Maintenance Manual*.

U voltooit de installatie van onderdelen als volgt:

1. Controleer of alle componenten weer op de juiste manier in de computer zijn teruggeplaatst en of alle losse schroeven en stukken gereedschap uit de computer zijn verwijderd. Zie "Componenten" op pagina 1 voor de locatie van de verschillende componenten.
2. Controleer voor u de kap aan de computer terugplaatst of de kabels goed liggen en nergens klem komen te zitten.

3. Plaats de kap op het frame zodat de geleiderails aan de onderkant van de kap in de rails vallen. Druk daarna de kap van de computer dicht totdat deze op zijn plaats vastklikt.



4. Als de kap voorzien is van een slot, vergrendelt u het slot.
5. Sluit de externe kabels en netsnoeren weer aan op de computer. Zie "Aansluitingen aan de voorkant van de computer" op pagina 2 en "Aansluitingen aan de achterkant van de computer" op pagina 3.
6. Om de configuratie-instellingen bij te werken, raadpleegt u "Setup Utility starten" in het *Naslagboekje* dat bij uw computer geleverd is of in de *Hardware Maintenance Manual*.

Opmerking: In de meeste landen verlangt Lenovo dat de defecte CRU wordt geretourneerd. Informatie hierover vindt u bij de CRU, of ontvangt u enkele dagen nadat de CRU is afgeleverd.

Het BIOS bijwerken (flashen) vanaf een diskette of CD-ROM

Belangrijk

Start het programma Setup Utility om uw systeeminformatie te bekijken. Zie "Setup Utility starten" in het document *Veiligheid en garantie* of in de *Hardware Maintenance Manual*. Als het serienummer en het type computer/het model niet overeenkomen met wat afgedrukt is op het label van uw computer, moet u het BIOS bijwerken (flashen) om het serienummer en het type computer/het model te wijzigen.

Om het BIOS vanaf een diskette of CD-ROM bij te werken (flashen), doet u het volgende:

1. Plaats een updatediskette ("flashdiskette") voor de systeemprogramma's in het diskettestation of de CD-ROM in het optische-schijfstation. Updates van systeemprogramma's zijn beschikbaar op <http://www.lenovo.com/support> op internet.

Opmerking: U kunt de CD-ROM alleen in het optische station plaatsen als de computer aan staat.

2. Zet de computer aan. Als de computer al aan staat, moet u deze eerst uitschakelen en vervolgens opnieuw aanzetten. De update begint.
3. Wanneer u gevraagd wordt om een taal te selecteren, drukt u op het getal op uw toetsenbord dat overeenkomt met de taal en drukt u vervolgens op Enter.
4. Wanneer u gevraagd wordt om het serienummer te wijzigen, drukt u op Y.
5. Typ het serienummer van zeven tekens van uw computer en druk vervolgens op Enter.
6. Wanneer u gevraagd wordt om het type computer/het model te wijzigen, drukt u op Y.
7. Typ het computertype/model van zeven tekens en druk vervolgens op Enter.
8. Volg de instructies op het scherm om de update te voltooien.

Bijlage. Kennisgevingen

Mogelijk brengt Lenovo de in dit document genoemde producten, diensten of voorzieningen niet uit in alle landen. Neem contact op met uw plaatselijke Lenovo-vertegenwoordiger voor informatie over de producten en diensten die in uw regio beschikbaar zijn. Verwijzing in deze publicatie naar producten of diensten van Lenovo houdt niet in dat uitsluitend Lenovo-producten of -diensten gebruikt kunnen worden. Functioneel gelijkwaardige producten of diensten kunnen in plaats daarvan worden gebruikt, mits dergelijke producten of diensten geen inbreuk maken op intellectuele eigendomsrechten of andere rechten van Lenovo. De gebruiker is verantwoordelijk voor het vaststellen van de mate van samenwerking met producten, programma's of diensten van anderen.

Mogelijk heeft Lenovo octrooien of octrooi-aanvragen met betrekking tot bepaalde in deze publicatie genoemde producten. Aan het feit dat deze publicatie aan u ter beschikking is gesteld, kan geen recht op licentie of ander recht worden ontleend. Vragen over licenties kunt u richten aan:

*Lenovo (United States), Inc.
500 Park Offices Drive, Hwy. 54
Research Triangle Park, NC 27709
U.S.A.
Attention: Lenovo Director of Licensing*

LENOVO GROUP LTD. LEVERT DEZE PUBLICATIE OP "AS IS"-BASIS ZONDER ENIGE GARANTIE, UITDRUKKELIJK NOCH STILZWIJGEND, MET INBEGRIIP VAN, MAAR NIET BEPERKT TOT, DE GARANTIES OF VOORWAARDEN VAN VOORGENOMEN GEBRUIK OF GESCHIKTHEID VOOR EEN BEPAALD DOEL. In sommige rechtsgebieden is het uitsluiten van stilzwijgende garanties niet toegestaan, zodat bovenstaande uitsluiting mogelijk niet op u van toepassing is.

In dit boek kunnen technische onjuistheden en/of tyfouten voorkomen. De informatie in deze publicatie is onderhevig aan wijzigingen. Wijzigingen zullen in nieuwe uitgaven van deze publicatie worden opgenomen. Lenovo kan de producten en/of programma's die in deze publicatie worden beschreven zonder aankondiging wijzigen en/of verbeteren.

De producten die in dit document worden beschreven, zijn niet bedoeld voor gebruik bij implantaties of andere levensondersteunende toepassingen waarbij storingen kunnen leiden tot letsel of overlijden. De informatie in dit document heeft geen invloed op Lenovo-productspecificaties of -garanties en wijzigt die niet. Niets in dit document doet dienst als uitdrukkelijke of stilzwijgende licentie of vrijwaring onder de intellectuele eigendomsrechten van Lenovo of derden. Alle informatie in dit document is afkomstig van specifieke omgevingen en wordt hier uitsluitend ter illustratie afgebeeld. Het resultaat dat in andere gebruiksomgevingen wordt verkregen, kan hiervan afwijken.

Lenovo behoudt zich het recht voor om door u verstrekte informatie te gebruiken of te distribueren op iedere manier die zij relevant acht, zonder dat dit enige verplichting voor Lenovo jegens u schept.

Verwijzingen in deze publicatie naar andere dan Lenovo-websites zijn uitsluitend opgenomen ter volledigheid en gelden op geen enkele wijze als aanbeveling voor

die websites. Het materiaal op dergelijke websites maakt geen deel uit van het materiaal voor dit Lenovo-product. Gebruik van dergelijke websites is geheel voor eigen risico.

Alle hierin opgenomen prestatiegegevens zijn verkregen in een gecontroleerde omgeving. De resultaten die in andere gebruiksomgevingen worden verkregen, kunnen hiervan daarom aanzienlijk afwijken. Bepaalde metingen zijn mogelijk verricht aan systemen die nog in de ontwikkelingsfase verkeerden, en er is geen garantie dat de resultaten hiervan gelijk zijn aan die van algemeen verkrijgbare systemen. Bovendien zijn sommige resultaten geschat middels extrapolatie. De feitelijke resultaten kunnen hiervan afwijken. Gebruikers van dit document dienen de toepasselijke gegevens voor hun specifieke omgeving te controleren.

Kennisgeving televisieuitvoer

De volgende kennisgeving heeft betrekking op modellen die over de door de fabriek geïnstalleerde functie voor televisieuitvoer beschikken.

Dit product bevat technologie voor de bescherming van copyright en wordt beschermd door methodeclaims van bepaalde Amerikaanse octrooien en andere intellectuele-eigendomsrechten die eigendom zijn van Macrovision Corporation en andere rechthebbenden. Het gebruik van deze technologie voor de bescherming van copyright moet worden geautoriseerd door Macrovision Corporation, en is alleen bedoeld voor thuisgebruik en ander gebruik in beperkte kring, tenzij het gebruik op andere wijze door Macrovision Corporation is geautoriseerd. Reverse engineering of demontage is verboden.

Merken

De volgende benamingen zijn handelsmerken van Lenovo in de Verenigde Staten en/of andere landen:

Lenovo
ThinkCentre

Andere namen van ondernemingen, producten en diensten kunnen handelsmerken zijn van derden.

ThinkCentre

Onderdeelnummer: 41X5712

Gedrukt in Nederland

(1P) P/N: 41X5712

