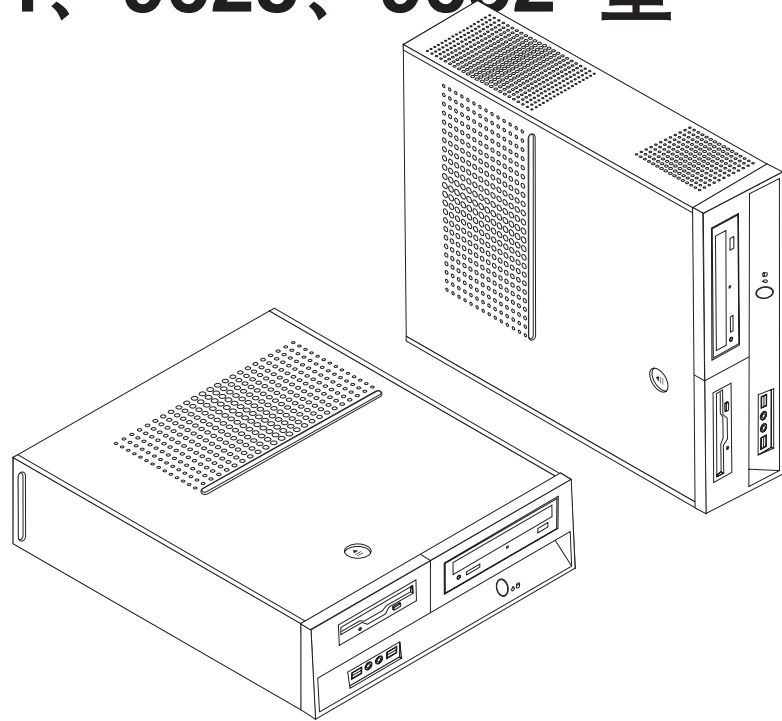


ThinkCentre

硬件更换指南

8013、8702、8706、8716、8970 型
8972、8976、8980、8982、8986 型
8992、8994、9266、9276、9278 型
9282、9286、9288、9374、9378 型
9380、9384、9628、9632 型



硬件更换指南

8013、8702、8706、8716、8970 型
8972、8976、8980、8982、8986 型
8992、8994、9266、9276、9278 型
9282、9286、9288、9374、9378 型
9380、9384、9628、9632 型

第一版 (2006 年 6 月)

© Copyright Lenovo 2006.

Portions © Copyright International Business Machines Corporation 2005.

All rights reserved.

目录

概述	v	更换硬盘驱动器	8
更换 CRU 的安全信息	v	更换软盘驱动器	11
更换 FRU 的安全信息	v	更换光盘驱动器	13
附加信息资源	v	更换散热器和风扇组合件	14
所需工具	vi	更换系统风扇组合件	16
操作静电敏感设备	vi	更换内存模块	18
第 1 章 位置	1	更换 PCI 适配器	19
找到计算机前部的接口	1	更换键盘	20
找到计算机后部的接口	2	更换鼠标	21
找到组件	3	完成部件更换	22
识别系统板上的部件	4	附录. 声明	23
第 2 章 更换硬件	7	电视输出声明	23
卸下外盖	7	商标	24

概述

本指南旨在用于那些更换“客户可更换部件”（CRU）的客户以及那些更换“现场可更换部件”（FRU）的培训过的服务人员。在本文档中，CRU 和 FRU 将称为部件。

注：受过培训的人员应参阅《硬件维护手册》以获取有关部件订购的信息。

本指南并不包含所有部件的过程。电缆、开关和某些机械部件应该由培训过的服务人员更换而无需逐步过程。

本指南包含更换以下部件的说明：

注：仅使用由 **Lenovo** 提供的部件™。

- 硬盘驱动器
- 软盘驱动器
- 光盘驱动器
- 散热器和风扇组合件
- 系统风扇组合件
- 内存模块
- PCI 适配卡
- 键盘
- 鼠标

更换 CRU 的安全信息

在阅读计算机随附的《安全和保修指南》中的『重要安全信息』之前，请勿打开计算机或尝试进行任何维修。要获取《安全和保修指南》副本，请访问万维网上的以下地址：<http://www.lenovo.com/support>。

更换 FRU 的安全信息

在阅读计算机随附的《硬件维护手册》（HMM）中的『重要安全信息』之前，请勿打开计算机或尝试进行任何维修。要获取 *HMM* 副本，请访问万维网上的以下地址：<http://www.lenovo.com/support>。

附加信息资源

如果您能访问因特网，则可从万维网上获得您计算机的最新信息。

您可找到以下信息：

- CRU 拆卸和安装说明
- CRU 拆卸和安装视频
- 出版物
- 故障诊断信息
- 部件信息

- 下载和驱动程序
- 其他有用的信息源链接
- 热线支持列表

要访问这些信息，请在您的浏览器中访问 <http://www.lenovo.com/support>

所需工具

要更换计算机中的某些部件，您可能需要一把一字螺丝刀或十字螺丝刀。

操作静电敏感设备

静电虽然对您无害，但会严重损坏计算机组件和部件。

更换部件时，*请勿*在从计算机卸下故障的部件且为安装新部件做好准备之前打开装有新部件的防静电包。

操作部件和其他计算机组件时，请采取以下预防措施来避免静电损坏：

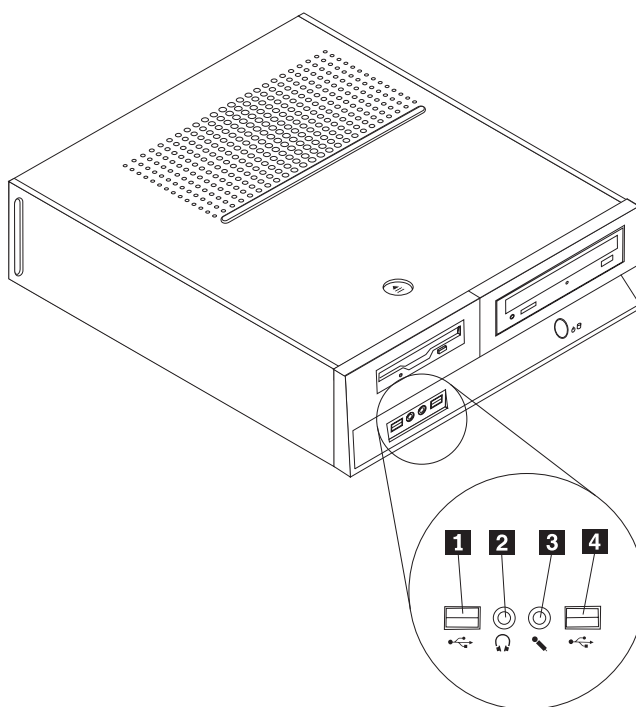
- 身体尽量不要移动。移动会在您周围积累静电。
- 始终小心地操作部件及其他计算机组件。操作适配器、内存模块、系统板和微处理器时只接触其边缘。切勿触摸任何裸露的电路。
- 防止其他人触摸部件及其他计算机组件。
- 更换新部件之前，将装有该部件的防静电包装与计算机上的金属扩展插槽外盖或其他未上漆的金属表面接触至少两秒钟。这样可减少包装上和您身上的静电。
- 如有可能，将新部件从防静电包装中取出并直接安装到计算机中而不要将其放下。如果不可能直接安装，则将装部件的防静电包装放置在光滑的水平面上，然后再将该部件放在包装上面。
- 请勿将部件放置在计算机外盖或其他金属表面上。

第 1 章 位置

本章提供了帮助找到计算机各接口、控件和组件的插图。要卸下计算机外盖，请参阅第 7 页的『卸下外盖』。

找到计算机前部的接口

下图显示了计算机前部各接口的位置。

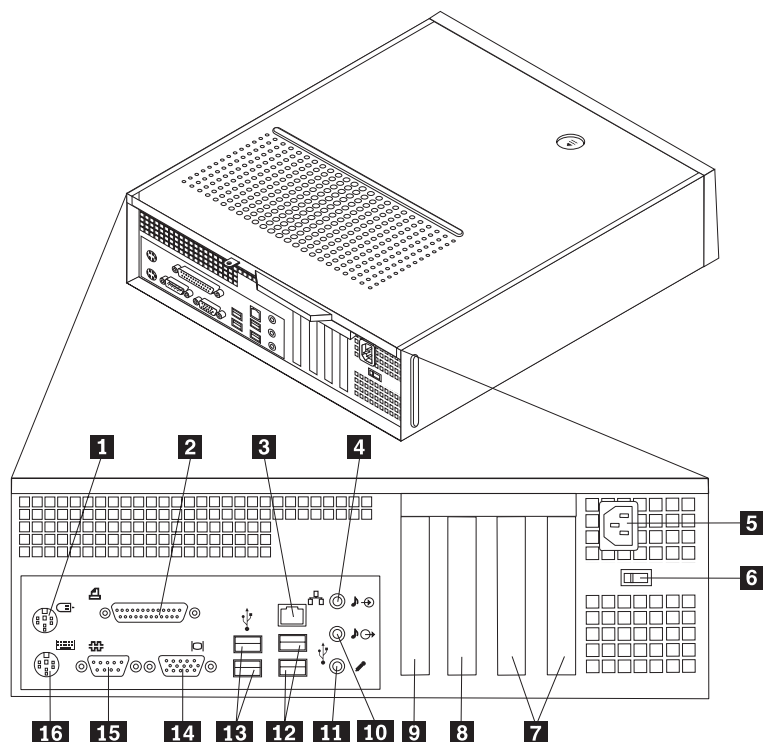


- 1** USB 接口
- 2** 双耳式耳机接口

- 3** 麦克风接口
- 4** USB 接口

找到计算机后部的接口

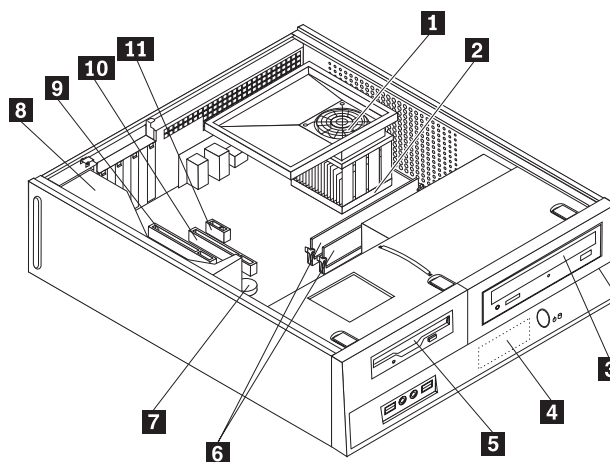
下图显示了计算机后部各接口的位置。



- | | | | |
|----------|--|-----------|--|
| 1 | 标准鼠标接口 | 9 | PCI Express 1x 适配器或 PCI Express x16 图形适配器接口 (某些型号) |
| 2 | 并行接口 | 10 | 音频输出接口 |
| 3 | 以太网接口 | 11 | 麦克风接口 |
| 4 | 音频输入接口 | 12 | USB 接口 (2 个) |
| 5 | 电源线接口 | 13 | USB 接口 (2 个) |
| 6 | 电压选择开关 | 14 | VGA 显示器接口 |
| 7 | PCI 适配器接口 | 15 | 串行接口 |
| 8 | PCI Express 1x 适配器或 PCI Express x16 图形适配器接口 (某些型号) | 16 | 标准键盘接口 |

找到组件

下图将帮助您找到计算机中的各种组件。

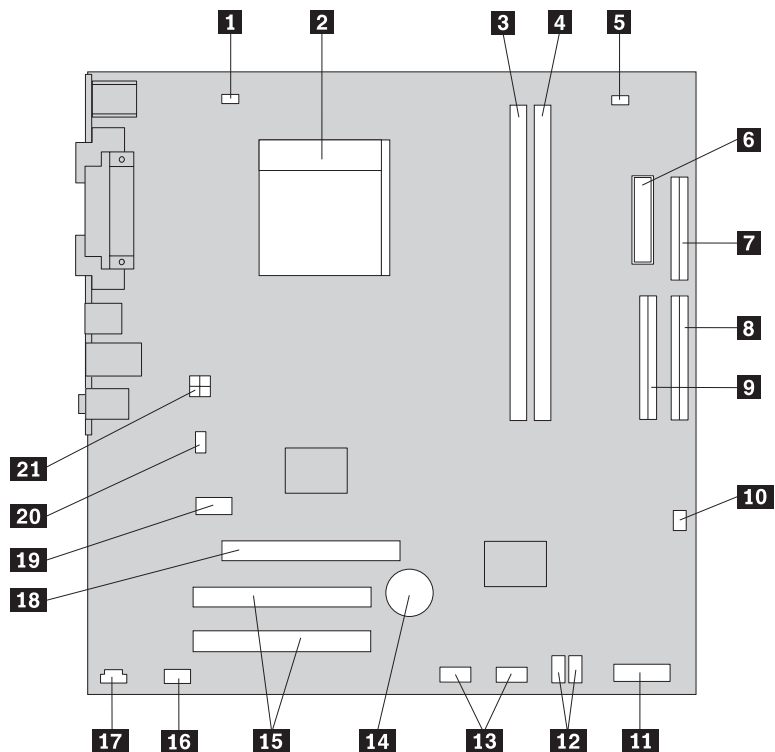


- | | | | |
|----------|---------------|-----------|--|
| 1 | 风扇通风空间、风扇和散热器 | 7 | 电池 |
| 2 | 微处理器 | 8 | 电源 |
| 3 | 光盘驱动器 | 9 | PCI 适配器接口 |
| 4 | 硬盘驱动器 | 10 | PCI Express x16 图形适配器或 PCI Express x1 适配器接口 (某些型号) |
| 5 | 软盘驱动器 | 11 | PCI Express x1 适配器或 PCI Express x16 图形适配器接口 (某些型号) |
| 6 | 内存模块 (2 个) | | |

识别系统板上的部件

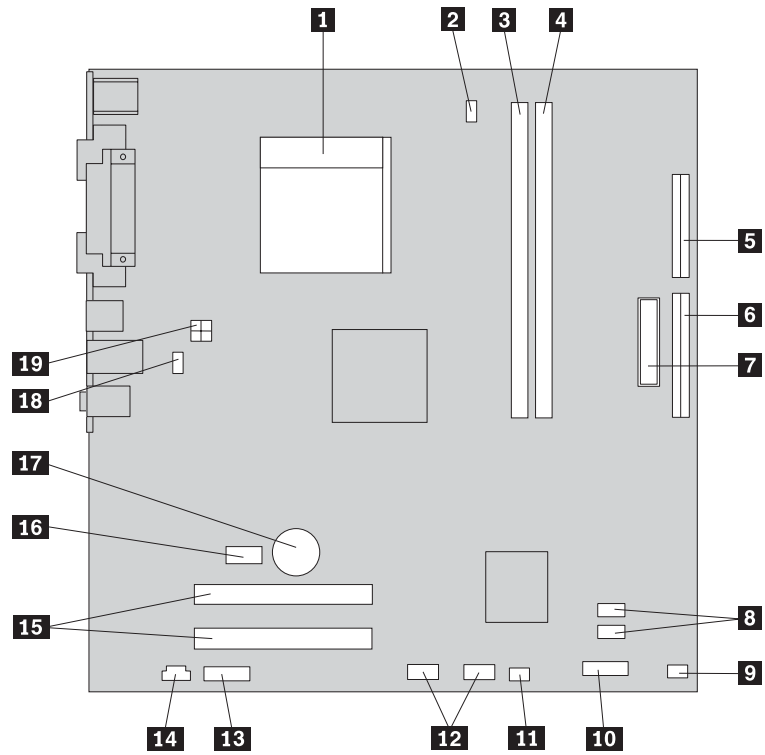
系统板（有时称为平板或主板）是您计算机中的主电路板。它提供基本的计算机功能，并支持多种设备。

下图显示了某些计算机型号系统板上部件的位置。



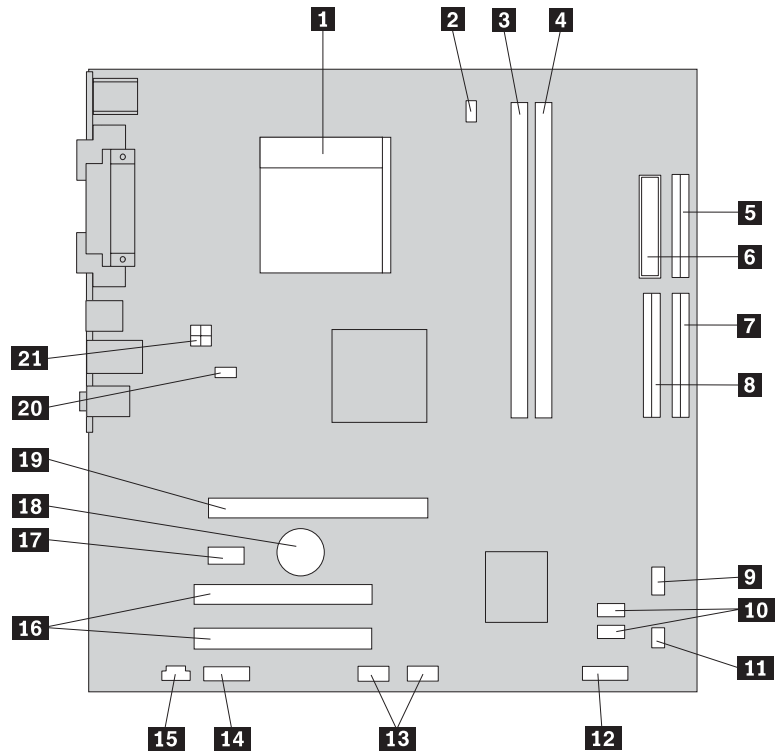
- | | | | |
|-----------|------------------------|-----------|-------------------------|
| 1 | 微处理器风扇接口 | 12 | SATA IDE 接口 (2 个) |
| 2 | 微处理器和散热器 | 13 | 前置 USB 接口 (2 个) |
| 3 | 内存接口 1 | 14 | 电池 |
| 4 | 内存接口 2 | 15 | PCI 适配器接口 |
| 5 | Clear CMOS/Recovery 跳线 | 16 | 前部音频接口 |
| 6 | 电源接口 | 17 | CD-IN 接口 |
| 7 | 软盘驱动器接口 | 18 | PCI Express x16 图形适配器接口 |
| 8 | IDE 接口 1 | 19 | PCI Express x1 适配器接口 |
| 9 | IDE 接口 2 | 20 | 系统风扇接口 |
| 10 | 电源风扇接口 | 21 | 12 伏电源接口 |
| 11 | 前面板接口 | | |

下图显示了某些计算机型号系统板上部件的位置。



- | | | | |
|-----------|-------------------|-----------|------------------------|
| 1 | 微处理器和散热器 | 11 | Clear CMOS/Recovery 跳线 |
| 2 | 微处理器风扇接口 | 12 | 前置 USB 接口 (2 个) |
| 3 | 内存接口 1 | 13 | 前部音频接口 |
| 4 | 内存接口 2 | 14 | CD-IN 接口 |
| 5 | 软盘驱动器接口 | 15 | PCI 适配器接口 (2 个) |
| 6 | IDE 接口 | 16 | PCI Express x1 适配器接口 |
| 7 | 电源接口 | 17 | 电池 |
| 8 | SATA IDE 接口 (2 个) | 18 | 系统风扇接口 |
| 9 | 电源风扇接口 | 19 | 12 伏电源接口 |
| 10 | 前面板接口 | | |

下图显示了某些计算机型号系统板上部件的位置。



- | | | | |
|-----------|------------------------|-----------|-------------------------|
| 1 | 微处理器和散热器 | 12 | 前面板接口 |
| 2 | 微处理器风扇接口 | 13 | 前置 USB 接口 (2 个) |
| 3 | 内存接口 1 | 14 | 前部音频接口 |
| 4 | 内存接口 2 | 15 | CD-IN 接口 |
| 5 | 软盘驱动器接口 | 16 | PCI 适配器接口 |
| 6 | 电源接口 | 17 | PCI Express x1 适配器接口 |
| 7 | IDE 接口 1 | 18 | 电池 |
| 8 | IDE 接口 2 | 19 | PCI Express x16 图形适配器接口 |
| 9 | 电源风扇接口 | 20 | 系统风扇接口 |
| 10 | SATA IDE 接口 (2 个) | 21 | 12 伏电源接口 |
| 11 | Clear CMOS/Recovery 跳线 | | |

第 2 章 更换硬件

注意

在阅读计算机随附的《安全和保修指南》中或计算机的《硬件维护手册》(HMM)中的『重要安全信息』之前, 请勿打开计算机或尝试进行任何维修。要获取《安全和保修指南》或 HMM 的副本, 请访问 <http://www.lenovo.com/support>。

注: 仅使用由 **Lenovo** 提供的部件。

卸下外盖

要点

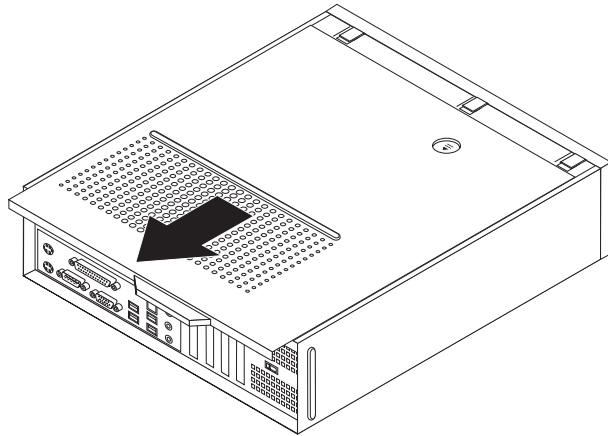


卸下计算机外盖之前, 请关闭计算机并等待 **3 至 5 分钟** 以便计算机冷却。

要卸下计算机外盖:

1. 从驱动器中取出任何介质 (软盘、CD 或磁带), 关闭操作系统, 然后关闭所有连接的设备。
2. 从电源插座中拔出所有电源线。
3. 断开已连接到计算机的所有电缆的连接。包括电源线、输入 / 输出 (I/O) 电缆以及任何其他已连接到计算机的电缆。
4. 卸下所有用于固定外盖的锁定设备, 例如挂锁。

5. 按下计算机外盖顶部的外盖释放按钮，将外盖向后部滑动，然后将其卸下。



更换硬盘驱动器

注意

在阅读计算机随附的《安全和保修指南》中或计算机的《硬件维护手册》（HMM）中的『重要安全信息』之前，请勿打开计算机或尝试进行任何维修。要获取《安全和保修指南》或 HMM 的副本，请访问 <http://www.lenovo.com/support>。

本部分提供了有关如何更换硬盘驱动器的说明。

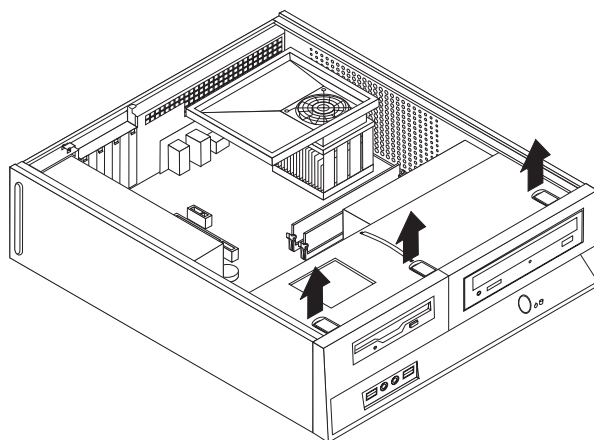
要点

在收到新的硬盘驱动器的同时，也会收到一组 *Product Recovery CD*。这一组 *Product Recovery CD* 使您能够将硬盘的内容复原到与计算机最初装运出厂时相同的状态。有关恢复出厂安装软件的更多信息，请参考《用户指南》中的『恢复软件』。

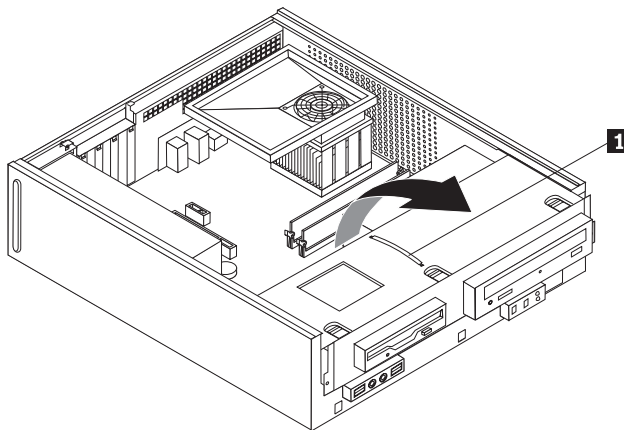
要更换硬盘驱动器，请执行以下操作：

1. 卸下计算机外盖。请参阅第 7 页的『卸下外盖』。

2. 通过释放三个固定片并向前转动挡板，将前挡板完全卸下。

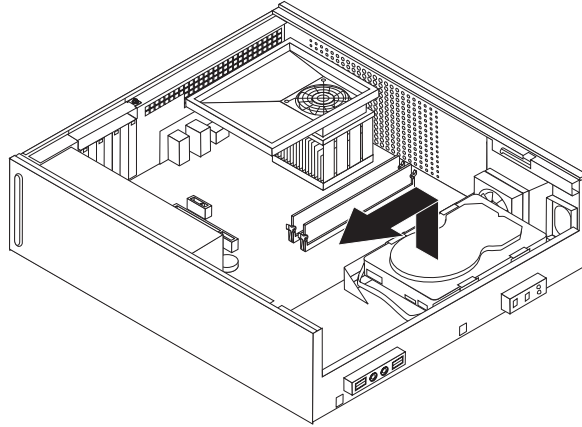


3. 向前滑动驱动器托架组合件直至其与机架两侧的两个插槽对齐，并从系统板卸下驱动器电缆。然后向上拉动驱动器托架组合件上的手柄 **1**，将组合件从计算机上完全卸下。

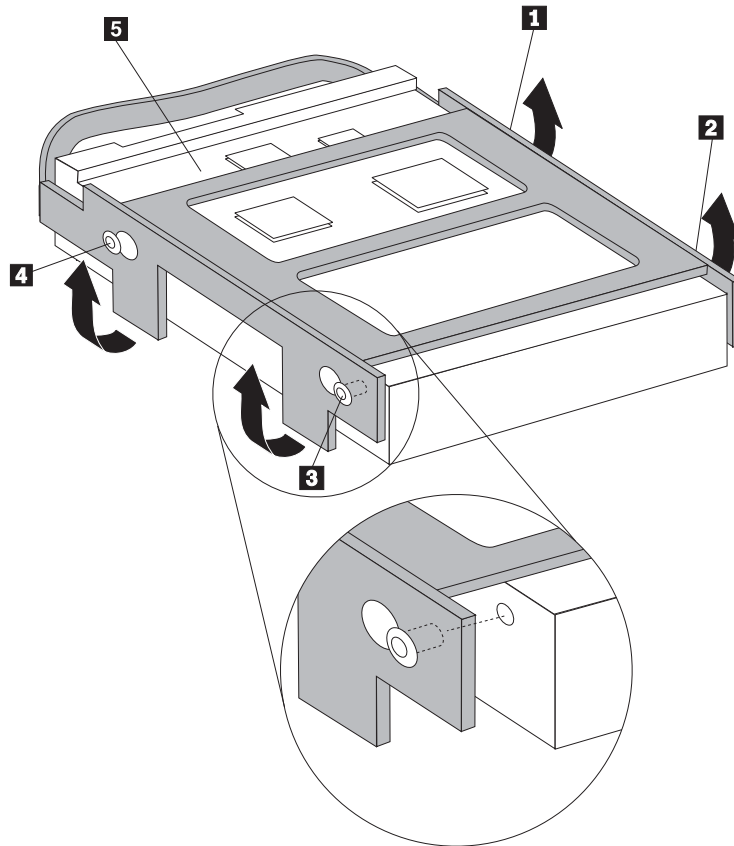


4. 从硬盘驱动器后部断开信号电缆和电源线的连接。

5. 使用蓝色手柄向上转动硬盘驱动器和支架，将硬盘驱动器向左侧滑动直至其脱离支架底部的固定夹，然后将驱动器从机架中完全卸下。



6. 将新驱动器安装到蓝色支架中，弯曲支架并使支架上的锁钉 **1** 到 **4** 与硬盘驱动器中的孔对齐。请勿触摸硬盘驱动器底部的电路板 **5**。



7. 调整硬盘驱动器和支架的位置，以便您将支架向右滑动时，驱动器能够与机架底部的固定夹啮合。
8. 将硬盘驱动器和支架向右滑动，直至咬合到位。
9. 将信号电缆和电源线连接到硬盘驱动器的后部。
10. 将驱动器托架组合件与机架两侧的两个插槽和导轨对齐，重新连接系统板上的驱动器电缆，然后向机架后部滑动驱动器托架组合件直至其咬合到位。

11. 重新安装前挡板。
12. 转至第 22 页的『完成部件更换』。

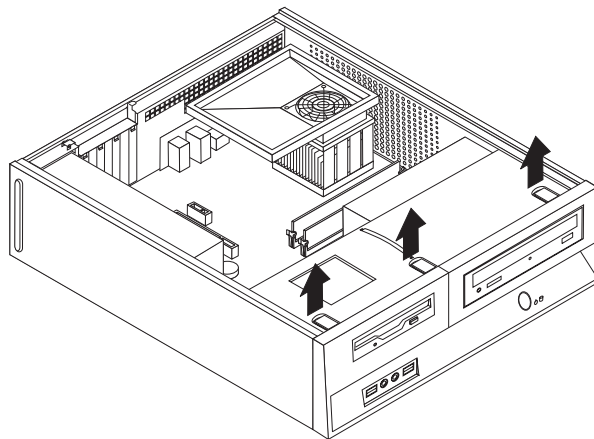
更换软盘驱动器

注意

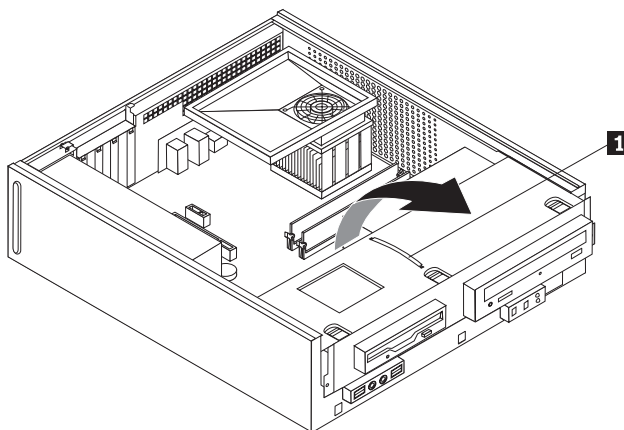
在阅读计算机随附的《安全和保修指南》中或计算机的《硬件维护手册》（HMM）中的『重要安全信息』之前，请勿打开计算机或尝试进行任何维修。要获取《安全和保修指南》或 HMM 的副本，请访问 <http://www.lenovo.com/support>。

本部分提供了有关如何更换软盘驱动器的说明：

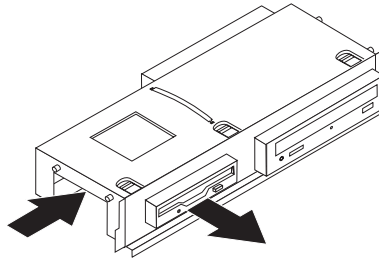
1. 卸下计算机外盖。请参阅第 7 页的『卸下外盖』。
2. 通过释放三个固定片并向前转动挡板，将前挡板完全卸下。



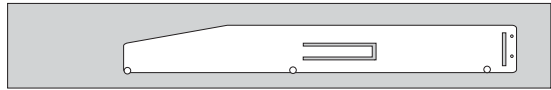
3. 向前滑动驱动器托架组合件直至其与机架两侧的两个插槽对齐，并从系统板卸下驱动器电缆。然后向上拉动驱动器托架组合件上的手柄 **1**，将组合件从计算机上完全卸下。



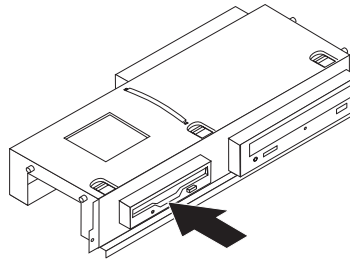
4. 通过向内按下驱动器侧面的蓝色固定器来释放软盘驱动器。
5. 将发生故障的软盘驱动器从驱动器托架组合件前部滑出，从而将其卸下。



6. 从发生故障的驱动器上卸下固定支架，并将其安装到新的驱动器上。



7. 将新的软盘驱动器从前部安装到驱动器托架中，直至其咬合到位。



8. 将驱动器托架组合件与机架两侧的两个插槽和导轨对齐，重新连接系统板上的驱动器电缆，然后向机架后部滑动驱动器托架组合件直至其咬合到位。
9. 重新安装前挡板。
10. 转至第 22 页的『完成部件更换』。

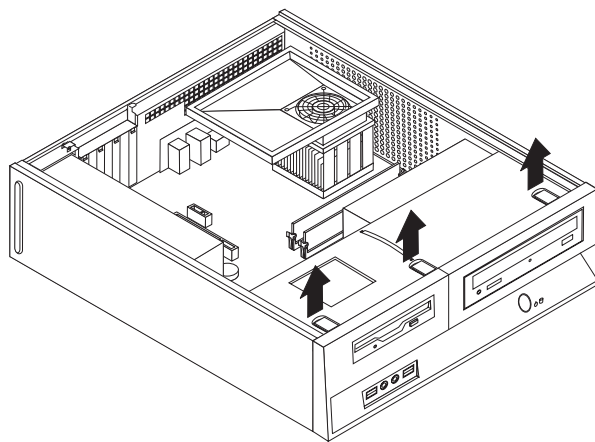
更换光盘驱动器

注意

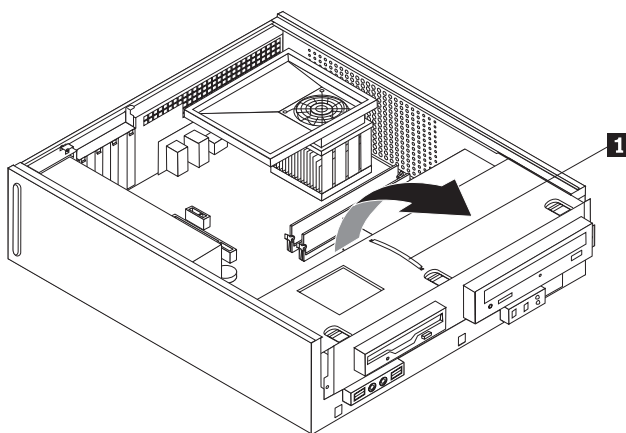
在阅读计算机随附的《安全和保修指南》中或计算机的《硬件维护手册》（HMM）中的『重要安全信息』之前，请勿打开计算机或尝试进行任何维修。要获取《安全和保修指南》或 HMM 的副本，请访问 <http://www.lenovo.com/support>。

本部分提供了有关如何更换光盘驱动器的说明。

1. 卸下计算机外盖。请参阅第 7 页的『卸下外盖』。
2. 通过释放三个固定片并向前转动挡板，将前挡板完全卸下。

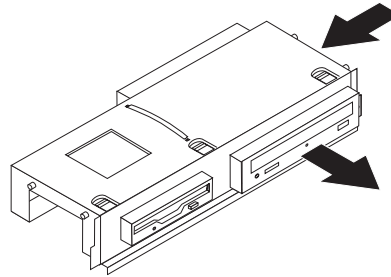


3. 向前滑动驱动器托架组合件直至其与机架两侧的两个插槽对齐，并从系统板卸下驱动器电缆。然后向上拉动驱动器托架组合件上的手柄 **1**，将组合件从计算机上完全卸下。

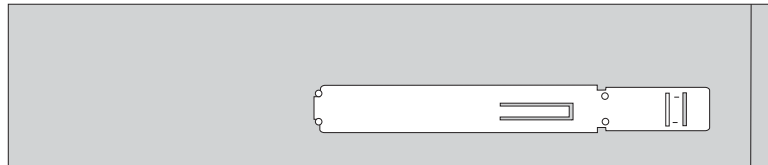


4. 通过向内按下驱动器侧面的蓝色固定器来释放光盘驱动器。

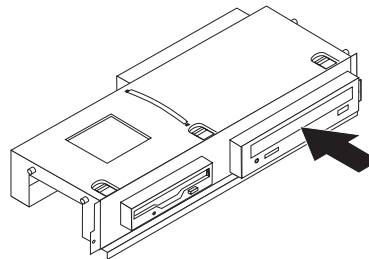
5. 将要更换的光盘驱动器从驱动器托架组合件前部滑出。



6. 从发生故障的驱动器卸下固定支架，并将其安装到新的驱动器上。



7. 将新的光盘驱动器安装到托架中，直至它咬合到位。



8. 将驱动器托架组合件与机架两侧的两个插槽和导轨对齐，重新连接系统板上的驱动器电缆，然后向机架后部滑动驱动器托架组合件直至其咬合到位。
9. 重新安装前挡板。
10. 转至第 22 页的『完成部件更换』。

更换散热器和风扇组合件

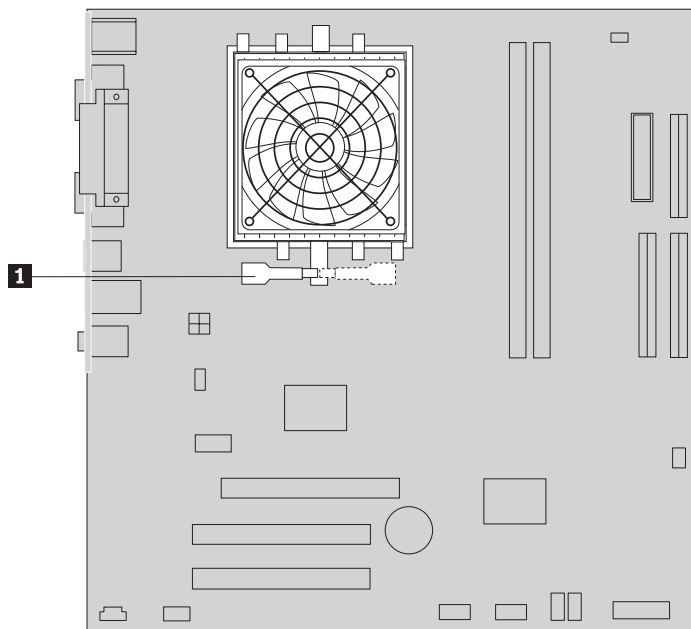
注意

在阅读计算机随附的《安全和保修指南》中或计算机的《硬件维护手册》（HMM）中的『重要安全信息』之前，请勿打开计算机或尝试进行任何维修。要获取《安全和保修指南》或 HMM 的副本，请访问 <http://www.lenovo.com/support>。

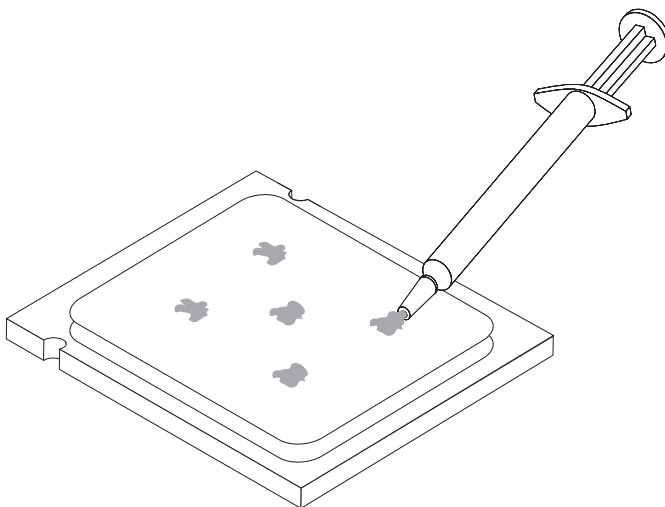
本部分提供了有关如何更换散热器和风扇组合件的说明。

1. 卸下计算机外盖。请参阅第 7 页的『卸下外盖』。
2. 从系统板断开微处理器风扇电缆的连接。请参阅第 4 页的『识别系统板上的部件』。

3. 将风扇通风空间从散热器和风扇组合件上卸下。请参阅第 3 页的『找到组件』。
4. 转动手柄 **1** 以释放散热器固定夹，然后使固定夹从塑料固定支架上脱离。



5. 将散热器和风扇组合件从系统板上抬起。
6. 使用导热油脂注射器在微处理器的顶部注上 5 滴油脂。每滴油脂为 0.03 毫升（油脂注射器上的 3 个刻度）。



7. 将固定支架上的立柱与系统板上的孔对齐，推动立柱穿过孔洞直至固定支架稳固，完成新散热器和风扇组合件的安装。
8. 将微处理器风扇电缆连接到系统板上的微处理器风扇接口。
9. 转至第 22 页的『完成部件更换』。

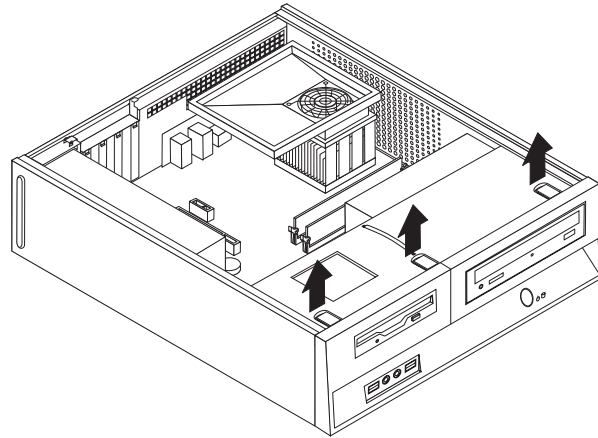
更换系统风扇组合件

注意

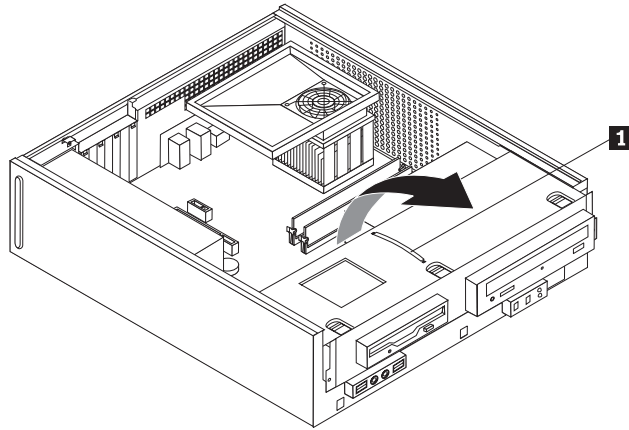
在阅读计算机随附的《安全和保修指南》中或计算机的《硬件维护手册》（HMM）中的『重要安全信息』之前，请勿打开计算机或尝试进行任何维修。要获取《安全和保修指南》或 HMM 的副本，请访问 <http://www.lenovo.com/support>。

本部分提供了有关如何更换系统风扇组合件的说明。

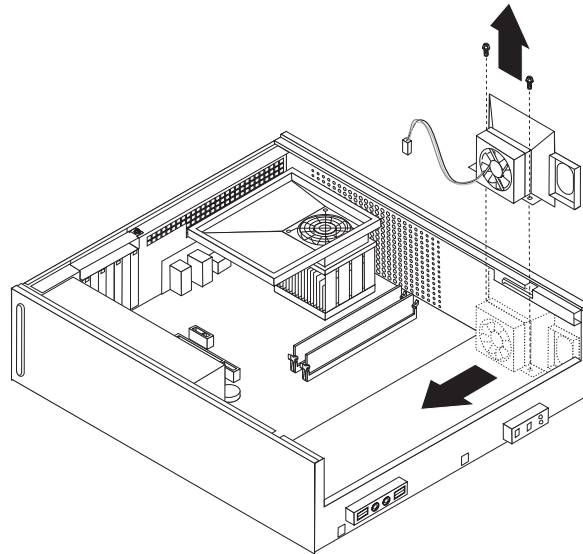
1. 卸下计算机外盖。请参阅第 7 页的『卸下外盖』。
2. 通过释放三个固定片并向前转动挡板，将前挡板完全卸下。



3. 向前滑动驱动器托架组合件直至其与机架两侧的两个插槽对齐，并从系统板卸下驱动器电缆。然后向上拉动驱动器托架组合件上的手柄 **1**，将组合件从计算机上完全卸下。



4. 从系统板断开系统风扇电缆的连接。请参阅第 4 页的『识别系统板上的部件』。
5. 卸下固定前部风扇组合件的两颗螺丝。
6. 向外拉动托架，并将系统风扇组合件从系统板抬起，从而将它完全卸下。



7. 安装新的系统风扇组合件，并装上固定风扇组合件的两颗螺丝。
8. 将系统风扇电缆连接到系统板上的系统风扇接口。
9. 将驱动器托架组合件与机架两侧的两个插槽和导轨对齐，重新连接系统板上的驱动器电缆，然后向机架后部滑动驱动器托架组合件直至其咬合到位。
10. 重新安装前挡板。
11. 转至第 22 页的『完成部件更换』。

更换内存模块

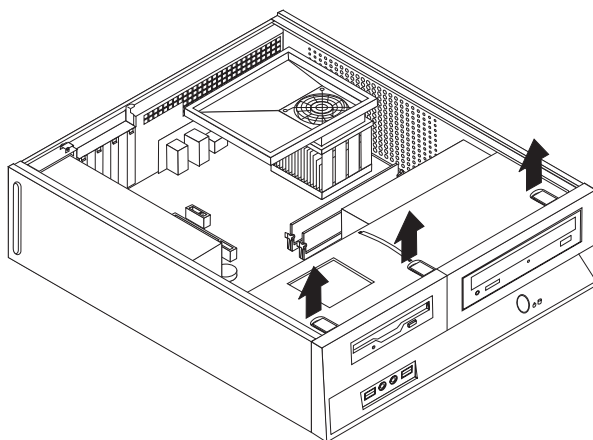
注意

在阅读计算机随附的《安全和保修指南》中或计算机的《硬件维护手册》（HMM）中的『重要安全信息』之前，请勿打开计算机或尝试进行任何维修。要获取《安全和保修指南》或 HMM 的副本，请访问 <http://www.lenovo.com/support>。

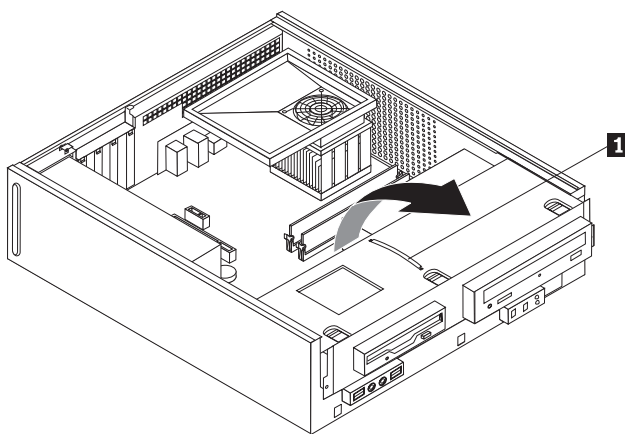
本部分提供了有关如何更换内存模块的说明。

注：计算机可以支持两个内存模块。

1. 卸下计算机外盖。请参阅第 7 页的『卸下外盖』。
2. 通过释放三个固定片并向前转动挡板，将前挡板完全卸下。

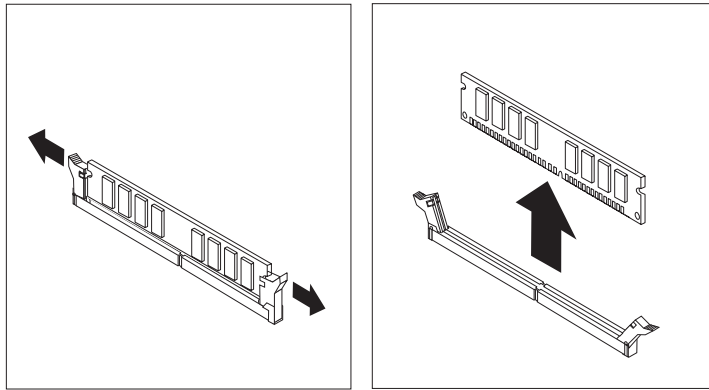


3. 向前滑动驱动器托架组合件直至其与机架两侧的两个插槽对齐，并从系统板卸下驱动器电缆。然后向上拉动驱动器托架组合件上的手柄 **1**，将组合件从计算机上完全卸下。

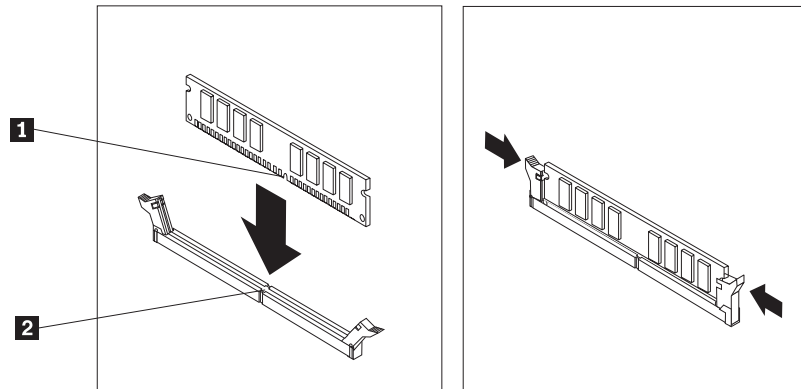


4. 卸下任何可能妨碍您操作内存接口的部件。

5. 如图所示，打开固定夹以卸下要更换的内存模块。



6. 将替换内存模块放置在内存接口上。确保内存模块上的凹槽 **1** 与系统板上的接口键 **2** 正确对齐。将内存模块笔直向下推入内存接口直到固定夹合上。



7. 将驱动器托架组合件与机架两侧的两个插槽和导轨对齐，重新连接系统板上的驱动器电缆，然后向机架后部滑动驱动器托架组合件直至其咬合到位。
8. 重新安装前挡板。
9. 转至第 22 页的『完成部件更换』。

更换 PCI 适配器

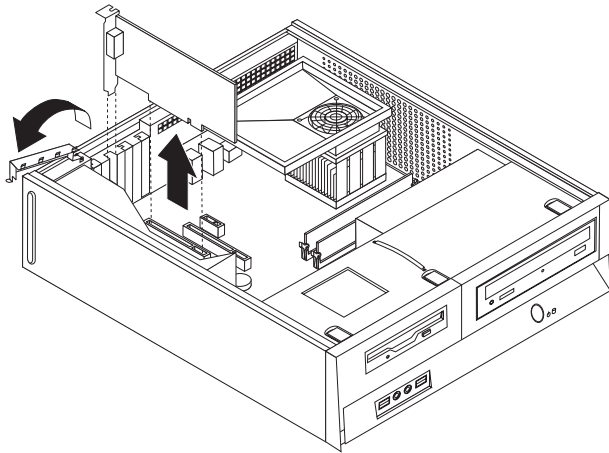
注意

在阅读计算机随附的《安全和保修指南》中或计算机的《硬件维护手册》（HMM）中的『重要安全信息』之前，请勿打开计算机或尝试进行任何维修。要获取《安全和保修指南》或 HMM 的副本，请访问 <http://www.lenovo.com/support>。

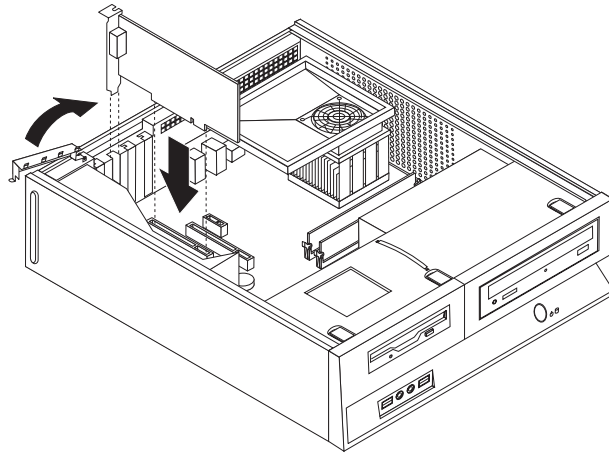
本部分提供了有关如何更换 PCI 适配器的说明。

1. 卸下计算机外盖。请参阅第 7 页的『卸下外盖』。

2. 打开适配器滑锁并卸下发生故障的适配器。



3. 将新的适配器从其防静电包装中取出。
4. 将新的适配器安装到系统上的相应接口中，然后合上适配器滑锁。



5. 转至第 22 页的『完成部件更换』。

更换键盘

注意

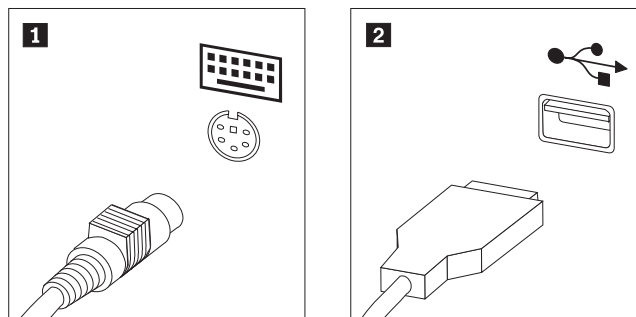
在阅读计算机随附的《安全和保修指南》中或计算机的《硬件维护手册》（HMM）中的『重要安全信息』之前，请勿打开计算机或尝试进行任何维修。要获取《安全和保修指南》或 HMM 的副本，请访问 <http://www.lenovo.com/support>。

本部分提供了有关如何更换键盘的说明。

1. 从驱动器中取出任何介质（软盘、CD 或磁带），关闭操作系统，然后关闭所有连接的设备。
2. 从电源插座中拔出所有电源线。

3. 找到键盘接口。

注： 键盘可以连接到标准键盘接口 **1** 或 USB 接口 **2**。视键盘连接处而定，请参阅第 2 页的『找到计算机后部的接口』或第 1 页的『找到计算机前部的接口』。



4. 从计算机断开发生故障的键盘电缆连接。
5. 将新的键盘连接到计算机上相应的接口。
6. 转至第 22 页的『完成部件更换』。

更换鼠标

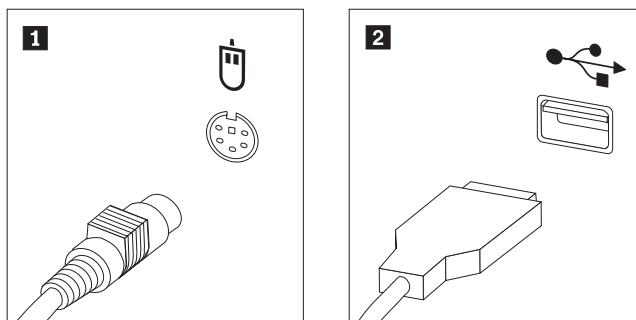
注意

在阅读计算机随附的《安全和保修指南》中或计算机的《硬件维护手册》（HMM）中的『重要安全信息』之前，请勿打开计算机或尝试进行任何维修。要获取《安全和保修指南》或 HMM 的副本，请访问 <http://www.lenovo.com/support>。

本部分提供了有关如何更换鼠标的说明。

1. 从驱动器中取出任何介质（软盘、CD 或磁带），关闭操作系统，然后关闭所有连接的设备。
2. 从电源插座中拔出所有电源线。
3. 找到鼠标接口。

注： 鼠标可以连接到标准鼠标接口 **1** 或计算机前部或后部的 USB 接口 **2**。请参阅第 2 页的『找到计算机后部的接口』或第 1 页的『找到计算机前部的接口』。



4. 从计算机断开发生故障的鼠标电缆的连接。

5. 将新的鼠标连接到计算机上相应的接口。
6. 转至『完成部件更换』。

完成部件更换

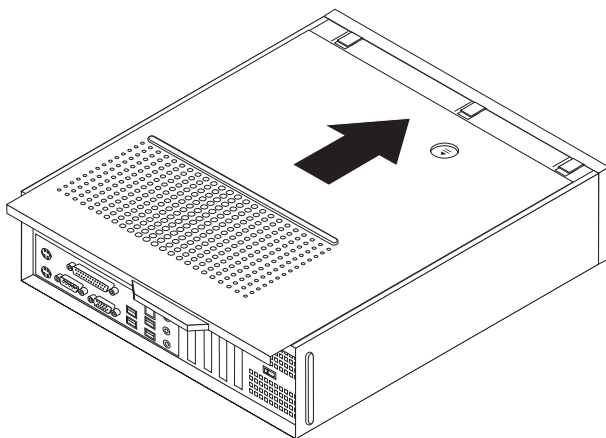
在部件更换完之后，您需要重新安装计算机外盖并重新连接所有电缆，包括电话线和电源线。同样，根据更换的部件，您可能还需要确认 Setup Utility 程序中的更新信息。

1. 确保所有组件都已正确地重新装配，并且在计算机内部没有遗留工具或松动的螺丝。
2. 调整任何可能妨碍重新安装计算机外盖的电缆位置。

要点

正确布放所有的电源线，避免阻碍驱动器托架组合件。不要让电缆接触计算机机架的转轴和侧面。

3. 将计算机外盖放置在机架上，使外盖两侧的导轨导片与导轨接合，并将外盖推动到闭合位置，直至其咬合到位。



4. 如有需要，安装所有锁定设备，例如挂锁。
5. 将外部电缆和电源线重新连接到计算机上。请参阅第 2 页的『找到计算机后部的接口』。
6. 要更新配置，请参阅计算机随附的《用户指南》中的『使用 Setup Utility』。

注：在全球大多数地区，Lenovo 要求回收有问题的 CRU。关于回收的信息将随附于 CRU 或在收到 CRU 的几天后获得该信息。

附录. 声明

Lenovo 可能不在所有国家或地区提供本文中讨论的产品、服务或功能特性。有关您当前所在地区的产品和服务的信息，请向您当地的 Lenovo 代表咨询。任何对 Lenovo 产品、程序或服务的引用并非意在明示或暗示只能使用 Lenovo 的产品、程序或服务。只要不侵犯 Lenovo 的知识产权，任何同等功能的产品、程序或服务，都可以代替 Lenovo 产品、程序或服务。但是，评估和验证任何其他产品、程序或服务的操作，则由用户自行负责。

Lenovo 公司可能已拥有或正在申请与本文档内容有关的各项专利。提供本文档并未授予用户使用这些专利的任何许可。您可以用书面方式将许可查询寄往：

*Lenovo (United States), Inc.
500 Park Offices Drive, Hwy. 54
Research Triangle Park, NC 27709
U.S.A.
Attention: Lenovo Director of Licensing*

LENOVO GROUP LTD. “按现状”提供本出版物，不附有任何种类的（无论是明示还是暗含的）保证，包括但不限于暗含的有关非侵权、适销和适用于某种特定用途的保证。某些管辖区域在某些交易中不允许免除明示或暗含的保证。

本信息中可能包含技术方面不够准确的地方或印刷错误。此处的信息将定期更改；这些更改将编入本出版物的新版本中。Lenovo 可以随时对本出版物中描述的产品和 / 或程序进行改进和 / 或更改，而不另行通知。

本文中描述的产品并非旨在用于移植或其他生命支持的应用，在这些应用中的故障可能导致人身伤害或死亡。本文中包含的信息并不影响或更改 Lenovo 产品规格或保修。本文档中的任何内容都不能作为 Lenovo 或第三方的知识产权下的明示或暗含的许可或保证。本文档中包含的所有信息都是在特定的环境中获得并且作为插图显示。在其他操作环境中获得的结果可能不同。

Lenovo 可以按它认为适当的任何方式使用或分发您所提供的任何信息而无须对您承担任何责任。

本出版物中对非 Lenovo Web 站点的任何引用都只是为了方便起见才提供的，不以任何方式充当对那些 Web 站点的保证。那些 Web 站点中的资料不是 Lenovo 产品资料的一部分，使用那些 Web 站点带来的风险将由您自行承担。

此处包含的任何性能数据都是在受控环境中测得的。因此，在其他操作环境中获得的数据可能会有明显的不同。某些测量可能是在开发级的系统上进行的，因此不保证与一般可用系统上进行的测量结果相同。此外，有些测量可能是通过推算估计出来的。实际结果可能会不同。本文档的用户应当验证其特定环境的适用数据。

电视输出声明

以下声明适用于具有出厂安装的电视输出功能部件的型号。

该产品包含版权保护技术，该技术受特定美国专利的方法申明以及 Macrovision Corporation 和其他权力所有者所拥有的其他知识产权保护。使用本版权保护技术必须得到 Macrovision Corporation 的授权，而且除非得到 Macrovision Corporation 另外的授权，否则本技术仅限用于家庭和其他有限观看的场合使用。严禁对本产品进行反向设计或反汇编。

商标

以下术语是 Lenovo 在美国和 / 或其他国家或地区的商标:

Lenovo
ThinkCentre

IBM 是 International Business Machines Corporation 在美国和 / 或其他国家或地区的商标。

其他公司、产品或服务名称可能是其他公司的商标或者服务标记。

ThinkCentre

部件号: 41W7721

中国印刷

(1P) P/N: 41W7721

