

ハードウェア交換ガイド

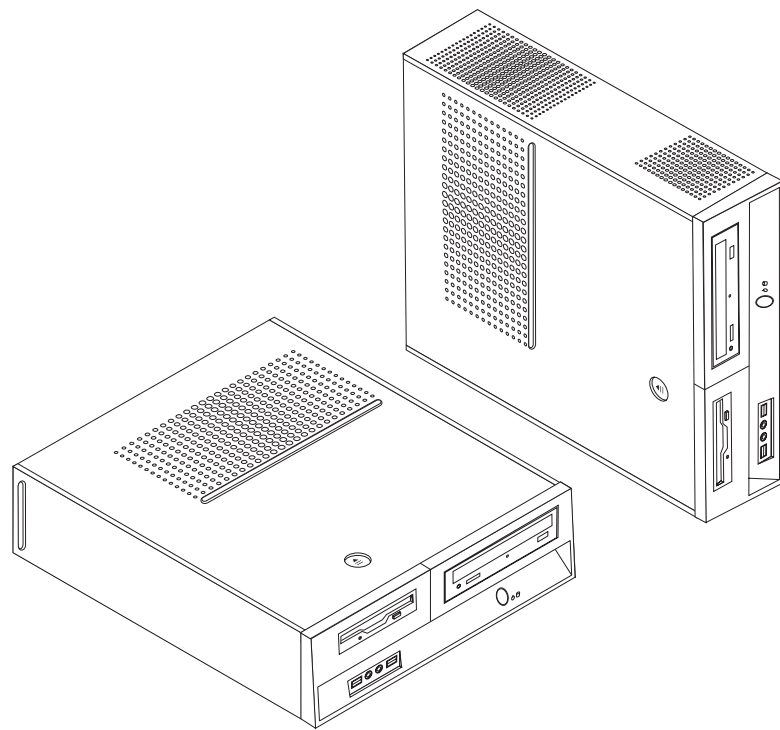
Types 8013, 8702, 8706, 8716, 8970

Types 8972, 8976, 8980, 8982, 8986

Types 8992, 8994, 9266, 9276, 9278

Types 9282, 9286, 9288, 9374, 9378

Types 9380, 9384, 9628, 9632



ハードウェア交換ガイド

Types 8013, 8702, 8706, 8716, 8970

Types 8972, 8976, 8980, 8982, 8986

Types 8992, 8994, 9266, 9276, 9278

Types 9282, 9286, 9288, 9374, 9378

Types 9380, 9384, 9628, 9632

当社は、国際エネルギースタープログラムの参加事業者として、本製品が国際エネルギースタープログラムの対象製品に関する基準を満たしていると判断します。

情報処理装置等電波障害自主規制協議会 (VCCI) 表示

この装置は、情報処理装置等電波障害自主規制協議会 (VCCI) の基準に基づくクラス B 情報技術装置です。この装置は、家庭環境で使用することを目的としていますが、この装置がラジオやテレビジョン受信機に近接して使用されると、受信障害を引き起こすことがあります。取扱説明書に従って正しい取り扱いをしてください。

お客様の環境によっては、資料中の円記号 (¥) がバックスラッシュ (\) と表示されたり、バックスラッシュが (\) 円記号 (¥) と表示されたりする場合があります。

第1刷 2006.6

この文書では、平成明朝体™W3、平成明朝体™W7、平成明朝体™W9、平成角ゴシック体™W3、平成角ゴシック体™W5、および平成角ゴシック体™W7を使用しています。この(書体*)は、(財)日本規格協会と使用契約を締結し使用しているものです。フォントとして無断複製することは禁止されています。

注* 平成明朝体™W3、平成明朝体™W7、平成明朝体™W9、平成角ゴシック体™W3、
平成角ゴシック体™W5、平成角ゴシック体™W7

© Copyright Lenovo 2006.

Portions © Copyright International Business Machines Corporation 2005.

All rights reserved.

目次

概要	v	ディスクット・ドライブの交換	11
CRU の交換に関する安全上の注意	v	光ディスク・ドライブの交換	14
FRU の交換に関する安全上の注意	v	ヒートシンクおよびファンの交換	16
追加情報の入手方法	vi	システム・ファンの交換	18
必要な工具	vi	メモリー・モジュールの交換	20
静電気に弱い装置の取り扱い	vi	PCI アダプターの交換	22
第 1 章 部品の位置	1	キーボードの交換	23
コンピューターの前面にあるコネクターの位置	1	マウスの交換	24
コンピューターの背面にあるコネクターの位置	2	部品交換の完了	25
構成部品の位置	3	ディスクットまたは CD-ROM からの BIOS の更新 (フラッシュ)	26
システム・ボードの部品の識別	4	付録. 特記事項.	27
第 2 章 ハードウェアの交換	7	映像出力の注意事項	28
カバーの取り外し	7	商標	28
ハードディスク・ドライブの交換	8		

概要

本書は、お客様での取替え可能部品 (CRU) を交換するお客様、および現場での取替え可能部品 (FRU) を交換する熟練したサービス担当者を対象としています。本書では、CRU および FRU を「部品」と呼びます。

注: 部品の注文については、熟練したサービス担当者向けに「ハードウェア保守マニュアル」で説明されています。

本書には、すべての部品に関する手順が記述されているわけではありません。熟練したサービス担当者が、段階的な手順がなくても、ケーブル、スイッチ、および特定の機械部品を交換できることを想定しています。

本書には、以下の部品の交換に関する説明が記載されています。

注: **Lenovo™** が提供している部品のみを使用してください。

- ハードディスク・ドライブ
- ディスケット・ドライブ
- 光ディスク・ドライブ
- ヒートシンクおよびファン
- システム・ファン
- メモリー・モジュール
- PCI アダプター・カード
- キーボード
- マウス

CRU の交換に関する安全上の注意

コンピューターのカバーを取り外したり修復を試みたりする前に、コンピューターに同梱されている「安全上の注意と保証についての手引き」の『重要な安全上の注意』を必ずお読みください。「安全上の注意と保証についての手引き」のコピーを入手するには、WWW サイト <http://www.lenovo.com/support/jp/> または <http://www.lenovo.com/support/> にアクセスしてください。

FRU の交換に関する安全上の注意

コンピューターのカバーを開けたり修復を試みたりする前に、コンピューターの「ハードウェア保守マニュアル」(HMM) の『重要な安全上の注意』を必ずお読みください。HMM のコピーを入手するには、WWW サイト <http://www.lenovo.com/support/jp/> または <http://www.lenovo.com/support/> にアクセスしてください。

追加情報の入手方法

インターネットにアクセスすれば、ご使用のコンピューターの最新のサポート情報を Web サイトから入手できます。

以下の情報が提供されています。

- CRU の取り外しと取り付けに関する説明
- CRU の取り外しと取り付けに関するビデオ
- 資料
- トラブルシューティング情報
- 部品に関する情報
- ダウンロードおよびドライバー
- その他の役立つ情報へのリンク
- サポート電話番号リスト

この情報には、<http://www.lenovo.com/support/jp/> または <http://www.lenovo.com/support/> からアクセスできます。

必要な工具

コンピューター内の部品を交換するには、マイナスまたはプラスのドライバーが必要になる場合があります。

静電気に弱い装置の取り扱い

静電気は人体には無害ですが、ご使用のコンピューターの構成部品や部品には重大な損傷を与える可能性があります。

部品を交換する場合、障害のある部品をコンピューターから取り外し、新しい部品の取り付け準備ができるまで、新しい部品が梱包されている帯電防止パッケージを開かない てください。

静電気による損傷を回避するために、部品やその他のコンピューターの構成部品を取り扱う際には、次の注意を守ってください。

- 身体の動きを最小限にとどめる。動作が多いと、周囲に静電気が帯電する可能性があります。
- 部品およびその他のコンピューターの構成部品は常に注意して取り扱う。アダプター、メモリー・モジュール、システム・ボード、およびマイクロプロセッサを取り扱う場合は、それぞれ部品の端を持つようにする。回路のはんだ付けした部分には決して手を触れない てください。
- 他の人が部品やその他のコンピューターの構成部品に触れないようにする。
- 新しい部品を取り付けする際には、部品が入っている帯電防止パッケージを、コンピューターの金属の拡張スロット・カバーか、その他の塗装されていない金属面に 2 秒間以上接触させる。これによって、パッケージや人体の静電気を放電することができます。

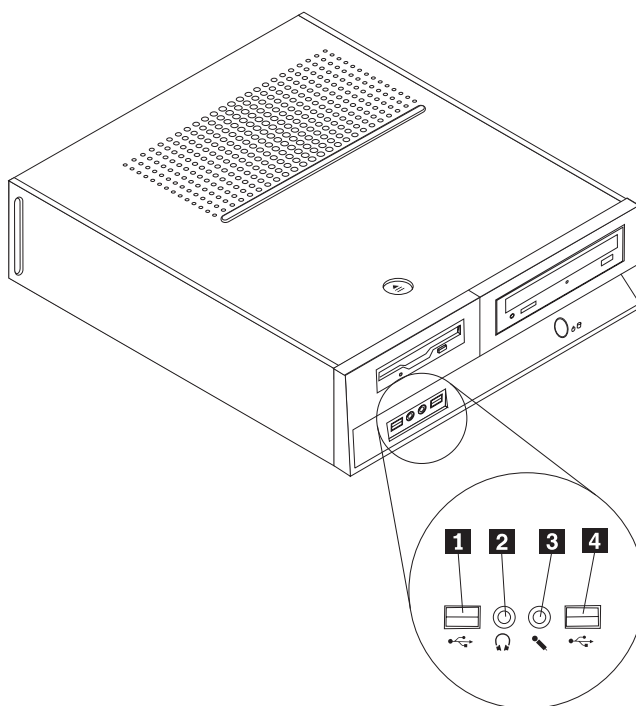
- 新しい部品を帯電防止パッケージから取り出した後は、部品をできるだけ下に置かず、直接コンピューターに取り付ける。これができない場合には、部品が入っていた帯電防止パッケージを平らな面上に置き、その上に部品を置くようにしてください。
- コンピューターのカバーやその他の金属面の上に部品を置かないようにする。

第 1 章 部品の位置

この章では、コンピューターのさまざまなコネクタ、コントロール、および構成部品の位置を確認するのに役立つ図を示します。コンピューター・カバーの取り外しについては、7 ページの『カバーの取り外し』を参照してください。

コンピューターの前面にあるコネクタの位置

次の図は、コンピューターの前面にあるコネクタの位置を示しています。

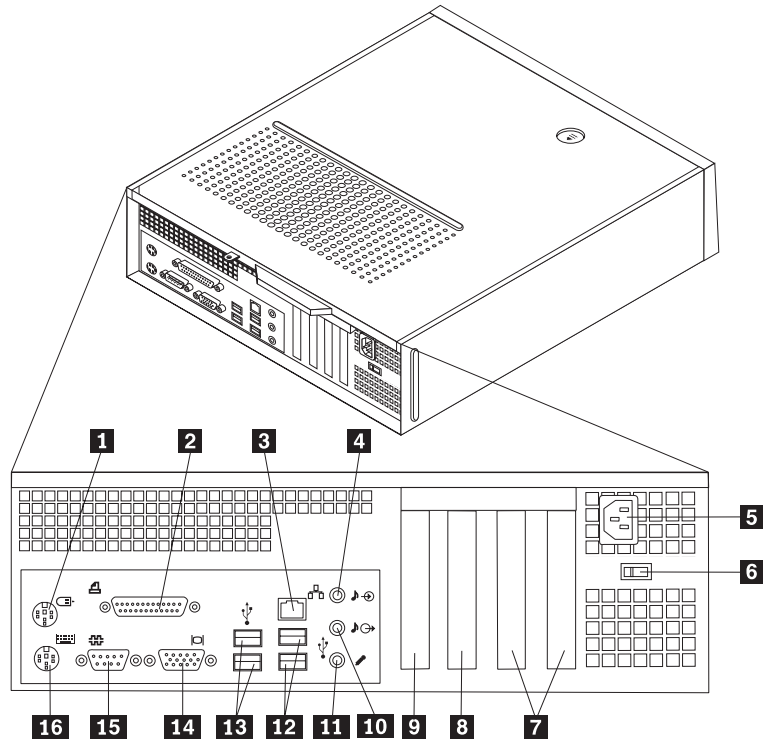


- 1** USB コネクタ
- 2** ヘッドホン・コネクタ

- 3** マイクホン・コネクタ
- 4** USB コネクタ

コンピューターの背面にあるコネクターの位置

次の図は、コンピューターの背面にあるコネクターの位置を示しています。

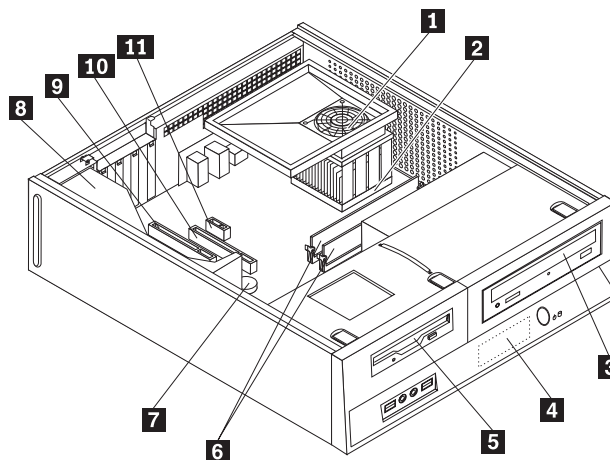


- | | | | |
|----------|--|-----------|--|
| 1 | 標準マウス・コネクター | 9 | PCI Express (x1) アダプターまたは
PCI Express (x16) グラフィック・
アダプター・スロット
(一部のモデル) |
| 2 | パラレル・コネクター | 10 | オーディオ出力コネクター |
| 3 | イーサネット・コネクター | 11 | マイクロホン・コネクター |
| 4 | オーディオ入力コネクター | 12 | USB コネクター (2) |
| 5 | 電源コネクター | 13 | USB コネクター (2) |
| 6 | 電圧選択スイッチ | 14 | VGA モニター・コネクター |
| 7 | PCI アダプター・スロット | 15 | シリアル・コネクター |
| 8 | PCI Express (x1) アダプターまたは
PCI Express (x16) グラフィック
・アダプター・スロット
(一部のモデル) | 16 | 標準キーボード・コネクター |

注: 日本向けモデルには電圧選択スイッチは装備されていません。

構成部品の位置

次の図で、コンピューター内部の各構成部品の位置を確認してください。

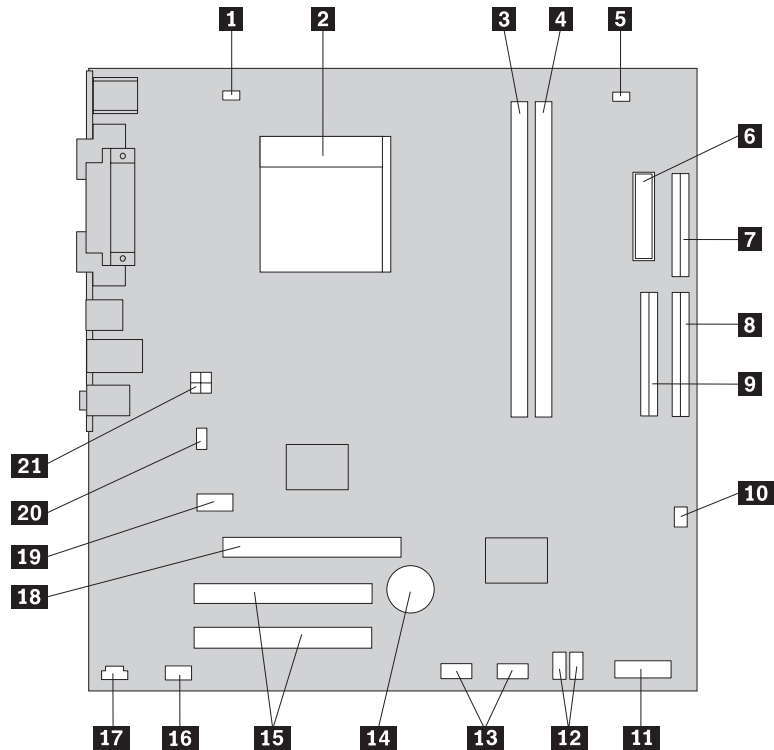


- | | | | |
|----------|----------------------------|-----------|--|
| 1 | ファン・プレナム、ファン、
およびヒートシンク | 7 | 電池 |
| 2 | マイクロプロセッサ | 8 | 電源機構 |
| 3 | 光ディスク・ドライブ | 9 | PCI アダプター・コネクタ |
| 4 | ハードディスク・ドライブ | 10 | PCI Express (x16) グラフィック・
アダプターまたは PCI Express (x1)
アダプター・コネクタ
(一部のモデル) |
| 5 | ディスクケット・ドライブ | 11 | PCI Express (x1) アダプターまたは
PCI Express (x16) グラフィック・
アダプター・コネクタ
(一部のモデル) |
| 6 | メモリー・モジュール (2) | | |

システム・ボードの部品の識別

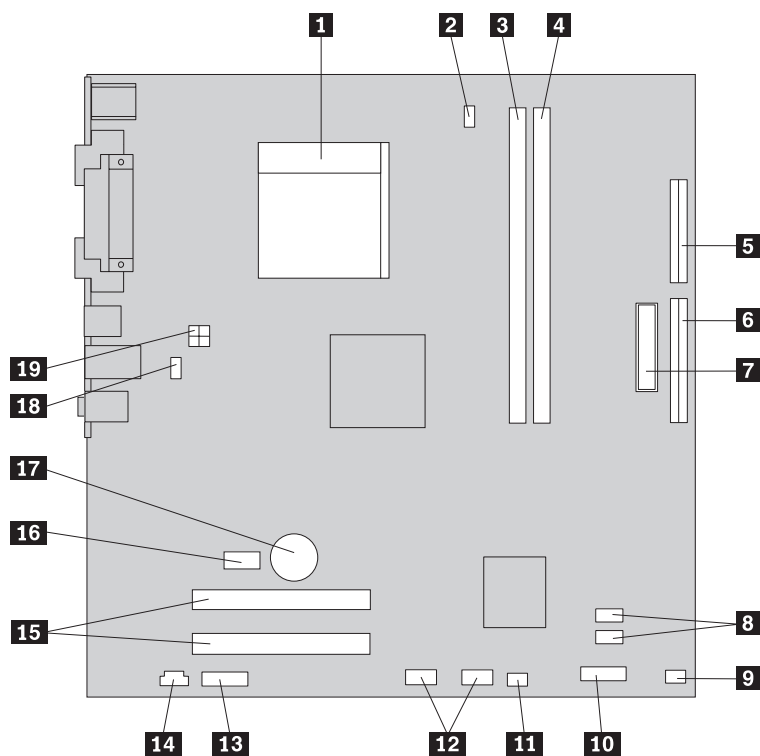
システム・ボード (プレーナーまたはマザーボードとも呼ばれる) は、コンピューターを中心となる回路ボードです。これは、基本的なコンピューター機能を提供し、さまざまな装置をサポートします。

次に示す図には、一部のモデルのシステム・ボード上の部品の位置が示してあります。



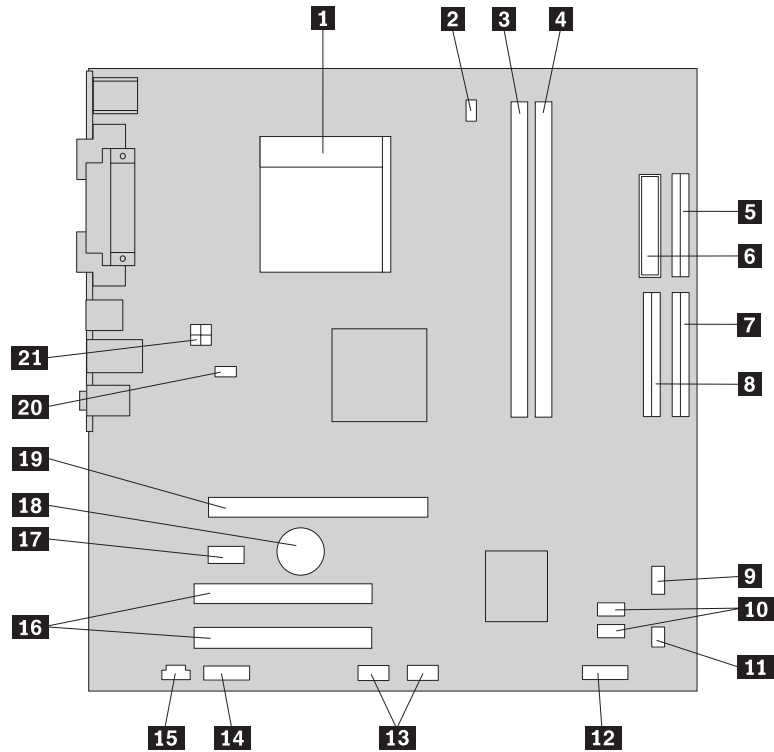
- | | | | |
|-----------|----------------------------|-----------|-------------------------------------|
| 1 | マイクロプロセッサ・ファン・コネクタ | 12 | シリアル ATA (SATA) コネクタ (2) |
| 2 | マイクロプロセッサおよびヒートシンク | 13 | 前面 USB コネクタ (2) |
| 3 | メモリー・コネクタ 1 | 14 | 電池 |
| 4 | メモリー・コネクタ 2 | 15 | PCI アダプター・コネクタ |
| 5 | CMOS クリア/リカバリー・ジャンパー | 16 | 前面オーディオ・コネクタ |
| 6 | 電源コネクタ | 17 | CD-IN コネクタ |
| 7 | ディスク・ドライブ・コネクタ | 18 | PCI Express (x16) グラフィック・アダプター・コネクタ |
| 8 | パラレル ATA (PATA) IDE コネクタ 1 | 19 | PCI Express (x1) アダプター・コネクタ |
| 9 | パラレル ATA (PATA) IDE コネクタ 2 | 20 | システム・ファン・コネクタ |
| 10 | 電源ファン・コネクタ | 21 | 12V 電源コネクタ |
| 11 | 前面パネル・コネクタ | | |

次に示す図には、一部のモデルのシステム・ボード上の部品の位置が示してあります。



- | | | | |
|-----------|------------------------------|-----------|---------------------------------|
| 1 | マイクロプロセッサおよび
ヒートシンク | 11 | CMOS クリア/リカバリー・ジャンパー |
| 2 | マイクロプロセッサ・
ファン・コネクタ | 12 | 前面 USB コネクタ (2) |
| 3 | メモリー・コネクタ 1 | 13 | 前面オーディオ・コネクタ |
| 4 | メモリー・コネクタ 2 | 14 | CD-IN コネクタ |
| 5 | ディスク・ドライブ・
コネクタ | 15 | PCI アダプター・コネクタ (2) |
| 6 | パラレル ATA (PATA) IDE
コネクタ | 16 | PCI Express (x1) アダプター・
コネクタ |
| 7 | 電源コネクタ | 17 | 電池 |
| 8 | シリアル ATA (SATA) コネク
タ (2) | 18 | システム・ファン・コネクタ |
| 9 | 電源ファン・コネクタ | 19 | 12V 電源コネクタ |
| 10 | 前面パネル・コネクタ | | |

次に示す図には、一部のモデルのシステム・ボード上の部品の位置が示してあります。



- | | | | |
|-----------|-------------------------------|-----------|---|
| 1 | マイクロプロセッサおよび
ヒートシンク | 12 | 前面パネル・コネクタ |
| 2 | マイクロプロセッサ・
ファン・コネクタ | 13 | 前面 USB コネクタ (2) |
| 3 | メモリー・コネクタ 1 | 14 | 前面オーディオ・コネクタ |
| 4 | メモリー・コネクタ 2 | 15 | CD-IN コネクタ |
| 5 | ディスク・ドライブ・
コネクタ | 16 | PCI アダプター・コネクタ |
| 6 | 電源コネクタ | 17 | PCI Express (x1) アダプター・
コネクタ |
| 7 | パラレル ATA (PATA) IDE
コネクタ 1 | 18 | 電池 |
| 8 | パラレル ATA (PATA) IDE
コネクタ 2 | 19 | PCI Express (x16) グラフィック・
アダプター・コネクタ |
| 9 | 電源ファン・コネクタ | 20 | システム・ファン・コネクタ |
| 10 | シリアル ATA (SATA) コネクタ
(2) | 21 | 12V 電源コネクタ |
| 11 | CMOS クリア/リカバリー・ジャン
パー | | |

第 2 章 ハードウェアの交換

重要

コンピューターを開けたり修復を試みたりする前に、コンピューターに同梱されている「安全上の注意と保証についての手引き」またはコンピューターの「ハードウェア保守マニュアル」(HMM) の『重要な安全上の注意』を必ずお読みください。「安全上の注意と保証についての手引き」または HMM のコピーを入手するには、<http://www.lenovo.com/support/jp/> または <http://www.lenovo.com/support/> にアクセスしてください。

注: **Lenovo** が提供している部品のみを使用してください。

カバーの取り外し

重要

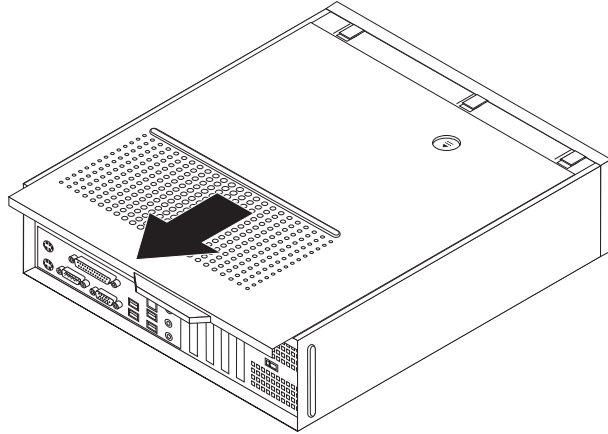


コンピューターのカバーを取り外すときは、コンピューターの電源をオフにし、3 分から 5 分待ってコンピューターが冷えてからにしてください。

コンピューターのカバーを取り外すには、以下のようにします。

1. ディスケット、CD、磁気テープなどのメディアをドライブから取り出し、オペレーティング・システムをシャットダウンし、接続されているすべての装置の電源をオフにします。
2. すべての電源コードをコンセントから抜きます。
3. コンピューターに接続されているすべてのケーブルを取り外します。これには、電源コードや、入出力 (I/O) ケーブル、コンピューターに接続されているその他のすべてのケーブルが含まれます。
4. コンピューター・カバーを固定しているパッドロックなどのロック装置を取り外します。

5. コンピューター上部にあるカバー解除ボタンを押し、カバーを後部にスライドしてから、取り外します。



ハードディスク・ドライブの交換

重要

コンピューターを開けたり修復を試みたりする前に、コンピューターに同梱されている「安全上の注意と保証についての手引き」またはコンピューターの「ハードウェア保守マニュアル」(HMM) の『重要な安全上の注意』を必ずお読みください。「安全上の注意と保証についての手引き」または HMM のコピーを入手するには、<http://www.lenovo.com/support/jp/> または <http://www.lenovo.com/support/> にアクセスしてください。

ハードディスク・ドライブの交換方法について以下に説明します。

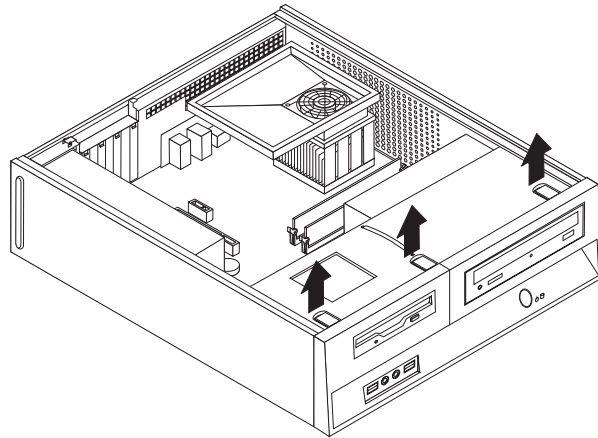
重要

新しいハードディスク・ドライブには、プロダクト・リカバリー CD セットが付属しています。プロダクト・リカバリー CD セットを使用すると、ハードディスクの内容をコンピューターの工場出荷時の状態に復元することができます。工場出荷時にインストールされているソフトウェアのリカバリーについて詳しくは、「ユーザー・ガイド」の『ソフトウェアのリカバリー』を参照してください。

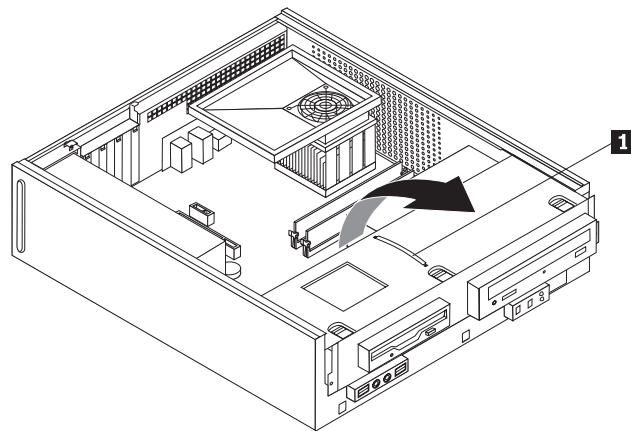
ハードディスク・ドライブを取り替えるには、次のようにします。

1. コンピューター・カバーを取り外します。7 ページの『カバーの取り外し』を参照してください。

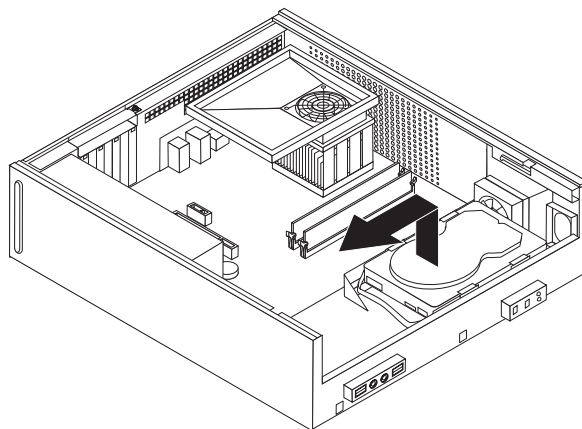
2. 3 つのタブを外し、前面ベゼルを前方に引いて、完全に取り外します。



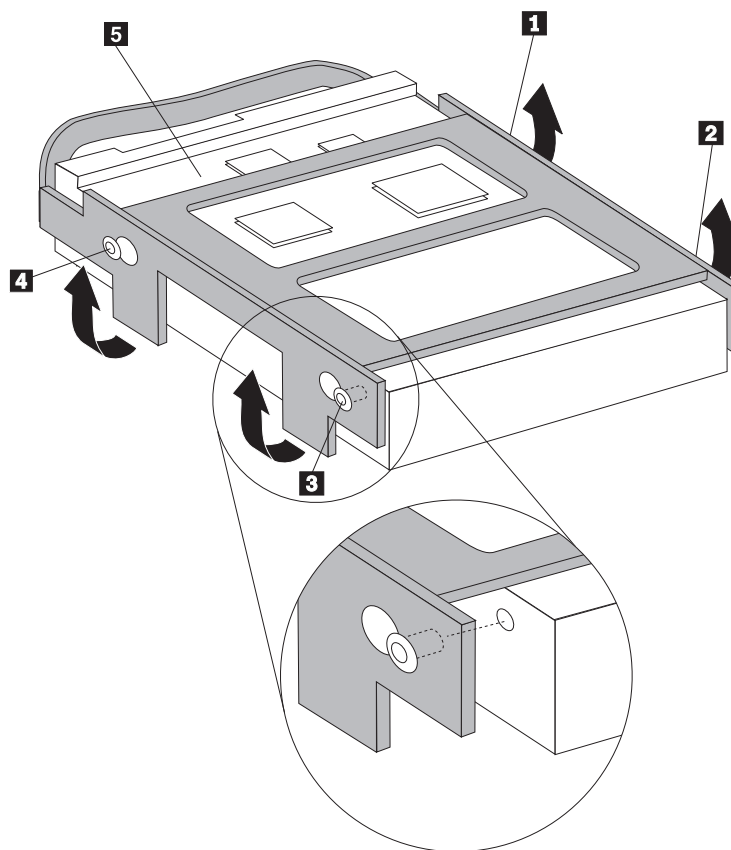
3. シャーシ側面の 2 つのスロットの位置に合うまでドライブ・ベイを前面にスライドさせ、システム・ボードからドライブ・ケーブルを取り外します。次に、ドライブ・ベイのハンドル **1** を引き上げてコンピューターから完全に取り外します。



4. ハードディスク・ドライブの背面の信号ケーブルと電源ケーブルを取り外します。
5. 青色のハンドルを使用して、ハードディスク・ドライブとブラケットを上方向にずらし、シャーシ底面の保持クリップから解除されるまでハードディスク・ドライブを左側に滑らせます。その後、ハードディスク・ドライブをシャーシから完全に取り外します。



6. 新しいドライブを青色のブラケットに取り付けます。ブラケットを広げ、ブラケット上のピン **1** から **4** をハードディスク・ドライブの穴に合わせます。ハードディスク・ドライブ底部の回路ボード **5** には、触らないでください。



7. ブラケットがシャーシ底部の保持クリップとかみ合うようにハードディスク・ドライブとブラケットを置き、ブラケットを右にスライドさせます。
8. ハードディスク・ドライブとブラケットを、所定の位置に固定されるまで右にスライドさせます。
9. ハードディスク・ドライブの背面に信号ケーブルと電源ケーブルを接続します。
10. ドライブ・ベイを 2 つのスロットとシャーシの側面のレールの位置に合わせ、システム・ボードにドライブ・ケーブルを再度取り付けます。ドライブ・ベイを、所定の位置に固定されるまでシャーシ後方にスライドさせます。
11. 前面ベゼルを取り付けます。
12. 25 ページの『部品交換の完了』に進みます。

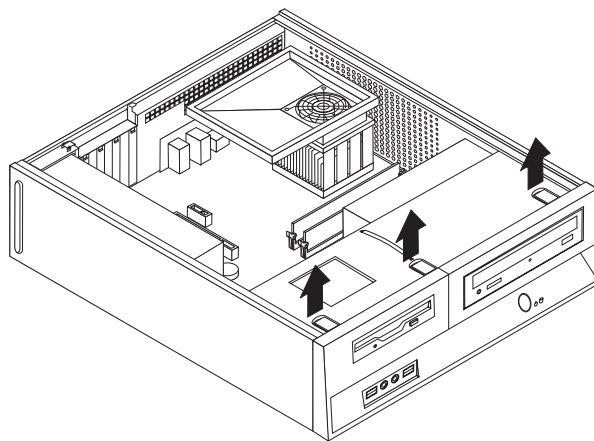
ディスク・ドライブの交換

重要

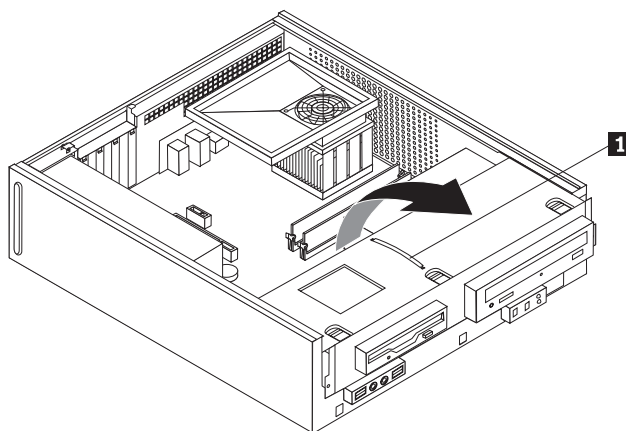
コンピューターを開けたり修復を試みたりする前に、コンピューターに同梱されている「安全上の注意と保証についての手引き」またはコンピューターの「ハードウェア保守マニュアル」(HMM) の『重要な安全上の注意』を必ずお読みください。「安全上の注意と保証についての手引き」または HMM のコピーを入手するには、<http://www.lenovo.com/support/jp/> または <http://www.lenovo.com/support/> にアクセスしてください。

ディスク・ドライブの交換方法について以下に説明します。

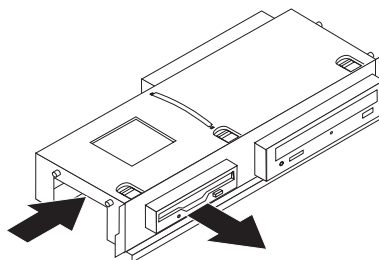
1. コンピューター・カバーを取り外します。7 ページの『カバーの取り外し』を参照してください。
2. 3 つのタブを外し、前面ベゼルを前方に引いて、完全に取り外します。



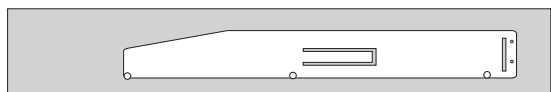
3. シャーシ側面の 2 つのスロットの位置に合うまでドライブ・ベイを前面にスライドさせ、システム・ボードからドライブ・ケーブルを取り外します。次に、ドライブ・ベイのハンドル **1** を引き上げてコンピューターから完全に取り外します。



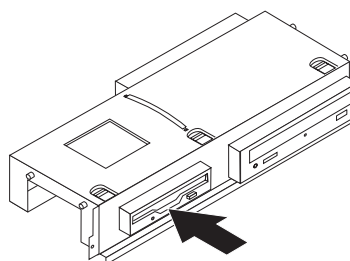
4. ドライブ側面の青いリテーナーを内側に押し込んでディスク・ドライブを解除します。
5. ドライブ・ベイの前面から、障害のあるディスク・ドライブをスライドさせて取り外します。



6. 障害のあるドライブから取り付けブラケットを取り外し、それを新しいドライブに取り付けます。



7. 新しいディスク・ドライブをドライブ・ベイの前面から入れ、所定の位置に固定されるまで押し込みます。



8. ドライブ・ベイを 2 つのスロットとシャーシの側面のレールの位置に合わせ、システム・ボードにドライブ・ケーブルを再度取り付けます。ドライブ・ベイを、所定の位置に固定されるまでシャーシ後方にスライドさせます。
9. 前面ベゼルを取り付けます。
10. 25 ページの『部品交換の完了』に進みます。

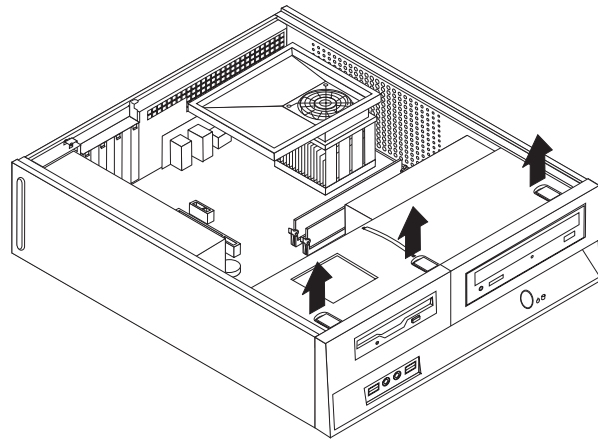
光ディスク・ドライブの交換

重要

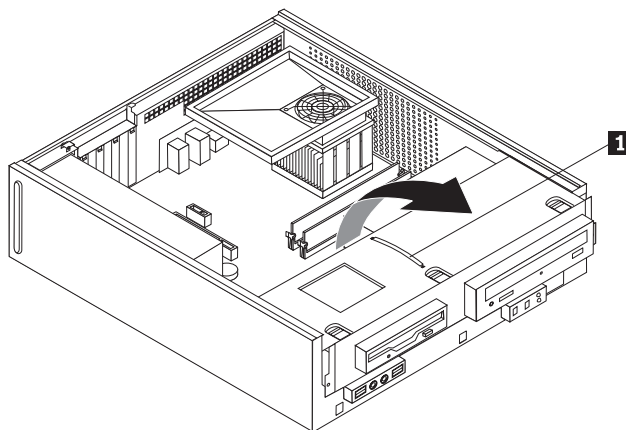
コンピューターを開けたり修復を試みたりする前に、コンピューターに同梱されている「安全上の注意と保証についての手引き」またはコンピューターの「ハードウェア保守マニュアル」(HMM) の『重要な安全上の注意』を必ずお読みください。「安全上の注意と保証についての手引き」または HMM のコピーを入手するには、<http://www.lenovo.com/support/jp/> または <http://www.lenovo.com/support/> にアクセスしてください。

光ディスク・ドライブの交換方法について以下に説明します。

1. コンピューター・カバーを取り外します。7 ページの『カバーの取り外し』を参照してください。
2. 3 つのタブを外し、前面ベゼルを前方に引いて、完全に取り外します。

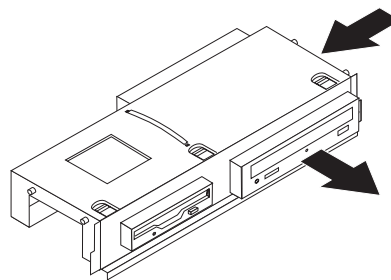


3. シャーシ側面の 2 つのスロットの位置に合うまでドライブ・ベイを前面にスライドさせ、システム・ボードからドライブ・ケーブルを取り外します。次に、ドライブ・ベイのハンドル **1** を引き上げてコンピューターから完全に取り外します。

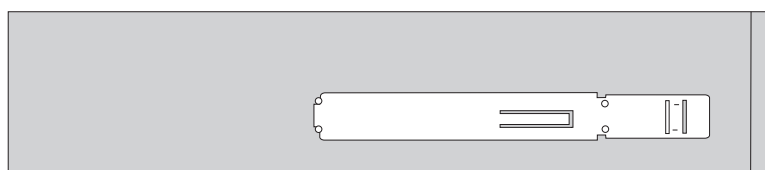


4. ドライブ側面の青いリテーナーを内側に押し込んで光ディスク・ドライブを解除します。

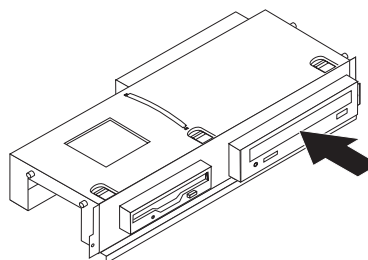
5. ドライブ・ベイの前面から、障害のある光ディスク・ドライブをスライドさせて取り外します。



6. 障害のあるドライブから取り付けブラケットを取り外し、それを新しいドライブに取り付けます。



7. 新しい光ディスク・ドライブを、所定の位置に固定されるまでベイに押し込みます。



8. ドライブ・ベイを 2 つのスロットとシャーシの側面のレールの位置に合わせ、システム・ボードにドライブ・ケーブルを再度取り付けます。ドライブ・ベイを、所定の位置に固定されるまでシャーシ後方にスライドさせます。
9. 前面ベゼルを取り付けます。
10. 25 ページの『部品交換の完了』に進みます。

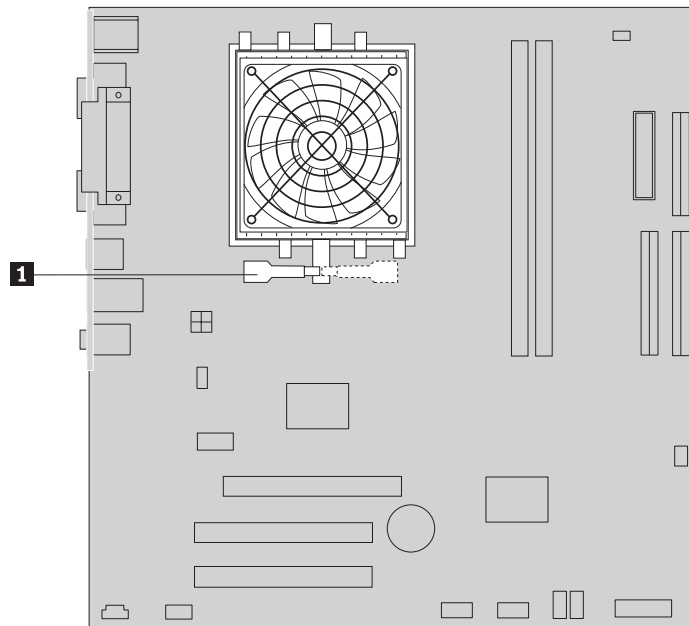
ヒートシンクおよびファンの交換

重要

コンピューターを開けたり修復を試みたりする前に、コンピューターに同梱されている「安全上の注意と保証についての手引き」またはコンピューターの「ハードウェア保守マニュアル」(HMM) の『重要な安全上の注意』を必ずお読みください。「安全上の注意と保証についての手引き」または HMM のコピーを入手するには、<http://www.lenovo.com/support/jp/> または <http://www.lenovo.com/support/> にアクセスしてください。

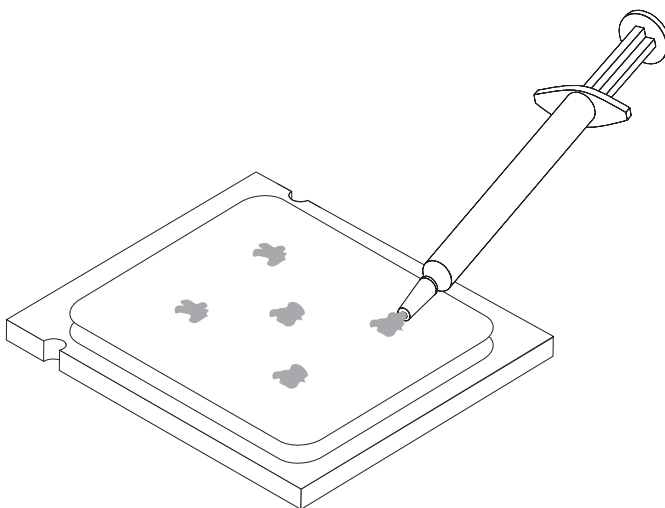
ヒートシンクとファンの交換方法について以下に説明します。

1. コンピューター・カバーを取り外します。7 ページの『カバーの取り外し』を参照してください。
2. システム・ボードからマイクロプロセッサ・ファン・ケーブルを取り外します。4 ページの『システム・ボードの部品の識別』を参照してください。
3. ヒートシンクおよびファンからファン・プレナムを取り外します。3 ページの『構成部品の位置』を参照してください。
4. ハンドル **1** を持ち上げてヒートシンク・クランプを解除してから、クランプをプラスチックの取り付けブラケットから外します。



5. システム・ボードからヒートシンクおよびファンを持ち上げます。

- シリンジを使用して、マイクロプロセッサの上辺にサーマル・グリースを 5 滴垂らします。グリースの1 滴は、シリンジの目盛り 3 つ分 (0.03 ml) を目安としてください。



- 取り付けブラケットの突起をヒートシンク・クランプの穴に合わせ、新しいヒートシンクおよびファンを取り付けます。
- マイクロプロセッサ・ファン・ケーブルをシステム・ボード上のマイクロプロセッサ・ファン・コネクタに接続します。
- 25 ページの『部品交換の完了』に進みます。

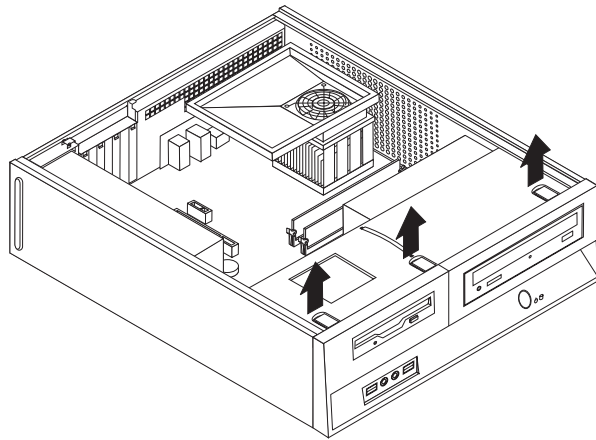
システム・ファンの交換

重要

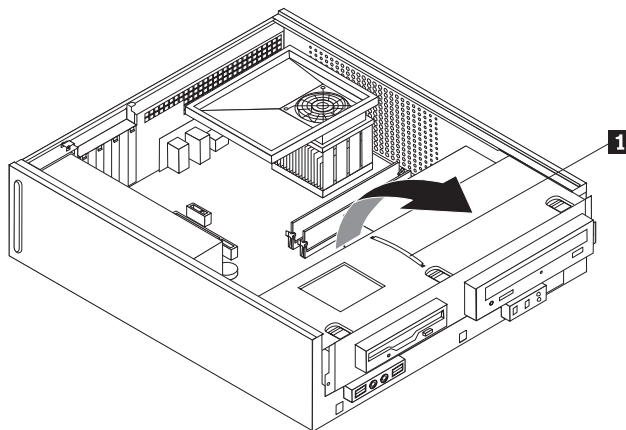
コンピューターを開けたり修復を試みたりする前に、コンピューターに同梱されている「安全上の注意と保証についての手引き」またはコンピューターの「ハードウェア保守マニュアル」(HMM) の『重要な安全上の注意』を必ずお読みください。「安全上の注意と保証についての手引き」または HMM のコピーを入手するには、<http://www.lenovo.com/support/jp/> または <http://www.lenovo.com/support/> にアクセスしてください。

システム・ファンの交換方法について以下に説明します。

1. コンピューター・カバーを取り外します。7 ページの『カバーの取り外し』を参照してください。
2. 3 つのタブを外し、前面ベゼルを前方に引いて、完全に取り外します。

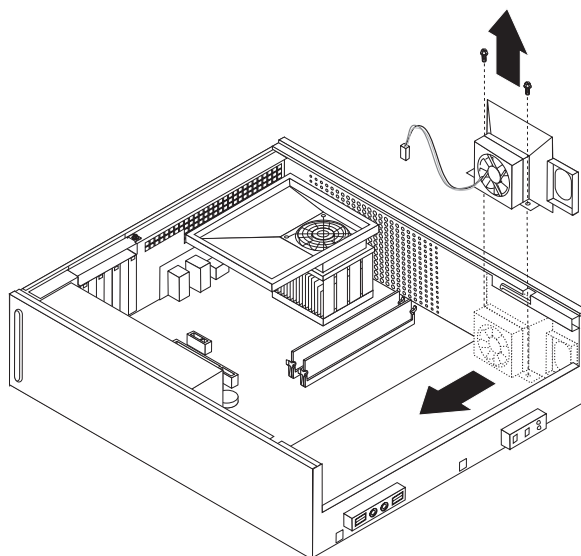


3. シャーシ側面の 2 つのスロットの位置に合うまでドライブ・ベイを前面にスライドさせ、システム・ボードからドライブ・ケーブルを取り外します。次に、ドライブ・ベイのハンドル **1** を引き上げてコンピューターから完全に取り外します。ハードディスク・ドライブを外します。8 ページの『ハードディスク・ドライブの交換』を参照してください。



4. システム・ボードからシステム・ファン・ケーブルを取り外します。4 ページの『システム・ボードの部品の識別』を参照してください。

5. 前面ファンを固定している 2 本のねじを取り外します。
6. システム・ファンを取り外します。ブラケットを外側に引き出し、システム・ボードから持ち上げて完全に取り外します。



7. 新しいシステム・ファンを取り付け、ファンを固定する 2 本のねじを取り付けます。
8. システム・ファン・ケーブルを、システム・ボード上のシステム・ファン・コネクタに接続します。
9. ハードディスク・ドライブを取り付けます。8 ページの『ハードディスク・ドライブの交換』を参照してください。ドライブ・ベイを 2 つのスロットとシャーシの側面のレールの位置に合わせ、システム・ボードにドライブ・ケーブルを再度取り付けます。ドライブ・ベイを、所定の位置に固定されるまでシャーシ後方にスライドさせます。
10. 前面ベゼルを取り付けます。
11. 25 ページの『部品交換の完了』に進みます。

メモリー・モジュールの交換

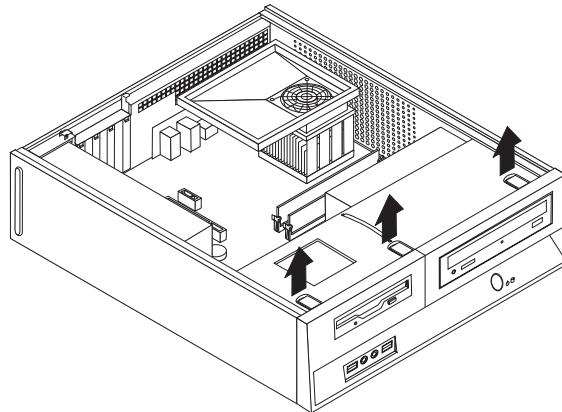
重要

コンピューターを開けたり修復を試みたりする前に、コンピューターに同梱されている「安全上の注意と保証についての手引き」またはコンピューターの「ハードウェア保守マニュアル」(HMM) の『重要な安全上の注意』を必ずお読みください。「安全上の注意と保証についての手引き」または HMM のコピーを入手するには、<http://www.lenovo.com/support/jp/> または <http://www.lenovo.com/support/> にアクセスしてください。

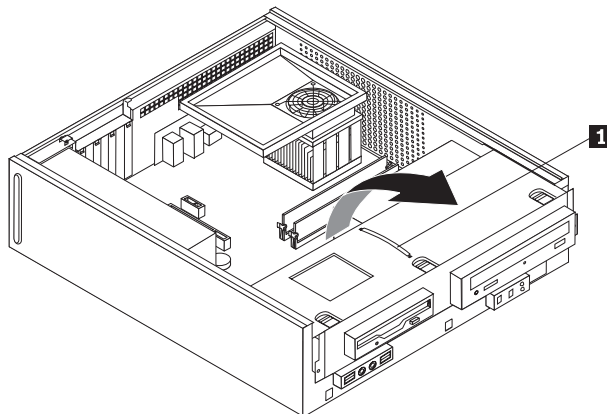
メモリー・モジュールの交換方法について以下に説明します。

注: コンピューターには、2 つのメモリー・モジュールが付いています。

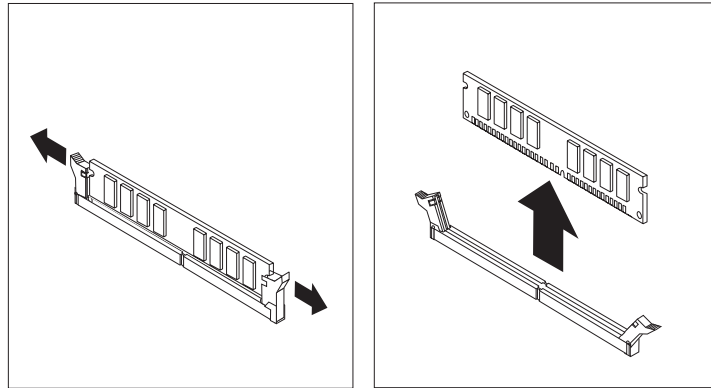
1. コンピューター・カバーを取り外します。7 ページの『カバーの取り外し』を参照してください。
2. 3 つのタブを外し、前面ベゼルを前方に引いて、完全に取り外します。



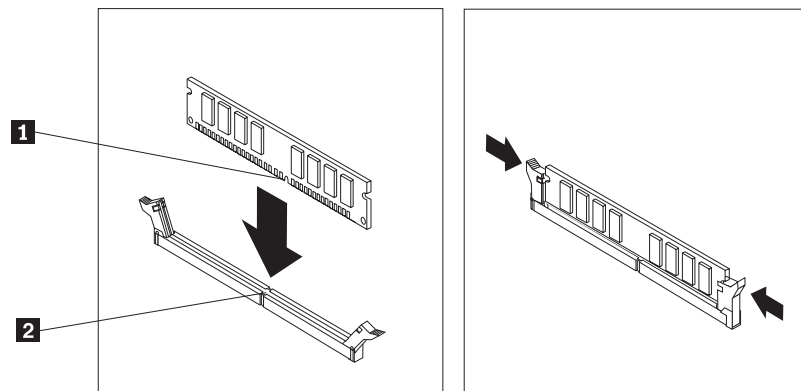
3. シャーシ側面の 2 つのスロットの位置に合うまでドライブ・ベイを前面にスライドさせ、システム・ボードからドライブ・ケーブルを取り外します。次に、ドライブ・ベイのハンドル **1** を引き上げてコンピューターから完全に取り外します。



4. メモリー・コネクタに手が届くのを遮る部品があれば、取り外します。
5. 図のように固定クリップを開いて、古いメモリー・モジュールを取り外します。



6. 新しいメモリー・モジュールをメモリー・コネクタの上に置きます。このメモリー・モジュールの切り欠き **1** とシステム・ボード上のコネクタ・キー **2** の位置を正確に合わせます。メモリー・モジュールをコネクタにまっすぐに挿し込んで、固定クリップが閉じるまでそのまま押し下げます。



7. ドライブ・ベイを 2 つのスロットとシャーシの側面のレールの位置に合わせ、システム・ボードにドライブ・ケーブルを再度取り付けます。ドライブ・ベイを、所定の位置に固定されるまでシャーシ後方にスライドさせます。
8. 前面ベゼルを取り付けます。
9. 25 ページの『部品交換の完了』に進みます。

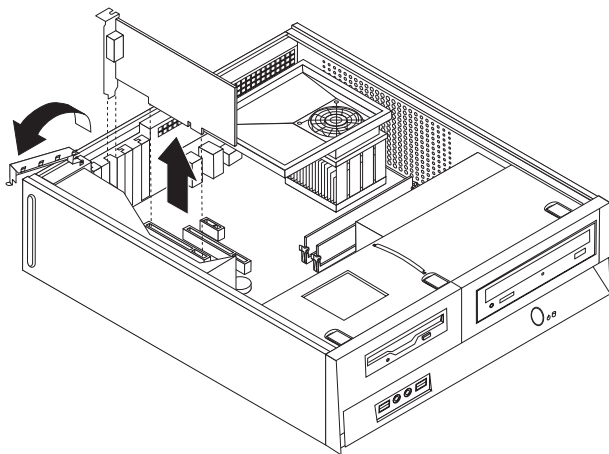
PCI アダプターの交換

重要

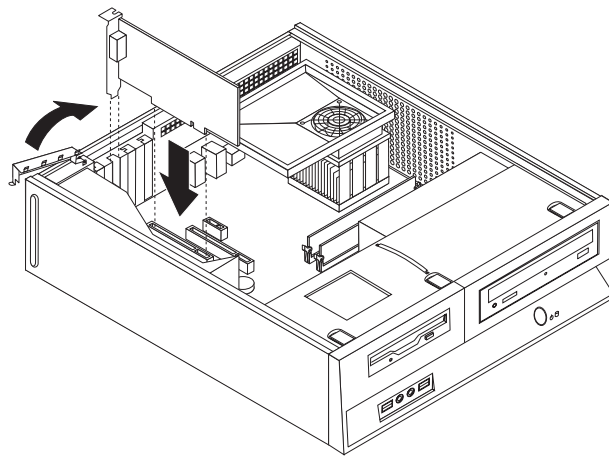
コンピューターを開けたり修復を試みたりする前に、コンピューターに同梱されている「安全上の注意と保証についての手引き」またはコンピューターの「ハードウェア保守マニュアル」(HMM) の『重要な安全上の注意』を必ずお読みください。「安全上の注意と保証についての手引き」または HMM のコピーを入手するには、<http://www.lenovo.com/support/jp/> または <http://www.lenovo.com/support/> にアクセスしてください。

PCI アダプターの交換方法について以下に説明します。

1. コンピューター・カバーを取り外します。7 ページの『カバーの取り外し』を参照してください。
2. アダプター・ラッチを開き、障害のあるアダプターを取り外します。



3. 新しいアダプターを帯電防止パッケージから取り出します。
4. 新しいアダプターをシステム・ボード上の適切なコネクタに取り付け、アダプター・ラッチを閉じます。



5. 25 ページの『部品交換の完了』に進みます。

キーボードの交換

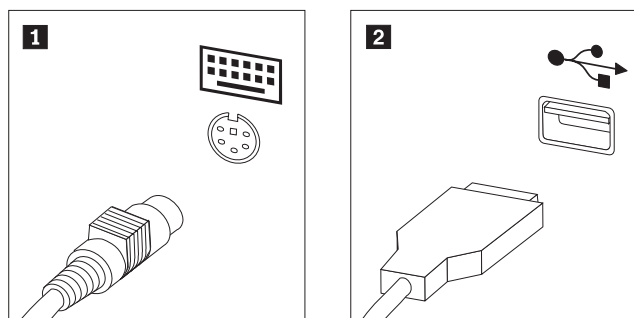
重要

コンピューターを開けたり修復を試みたりする前に、コンピューターに同梱されている「安全上の注意と保証についての手引き」またはコンピューターの「ハードウェア保守マニュアル」(HMM) の『重要な安全上の注意』を必ずお読みください。「安全上の注意と保証についての手引き」または HMM のコピーを入手するには、<http://www.lenovo.com/support/jp/> または <http://www.lenovo.com/support/> にアクセスしてください。

キーボードの交換方法について以下に説明します。

1. ディスケット、CD、磁気テープなどのメディアをドライブから取り出し、オペレーティング・システムをシャットダウンし、接続されているすべての装置の電源をオフにします。
2. すべての電源コードをコンセントから抜きます。
3. キーボード・コネクターの位置を確認します。

注: キーボードは、標準キーボード・コネクター **1** または USB コネクター **2** に接続されています。キーボードの接続先に応じて、2 ページの『コンピューターの背面にあるコネクターの位置』または 1 ページの『コンピューターの前面にあるコネクターの位置』を参照してください。



4. 障害のあるキーボードのケーブルをコンピューターから外します。
5. 新しいキーボードをコンピューター上の適切なコネクターに接続します。
6. 25 ページの『部品交換の完了』に進みます。

マウスの交換

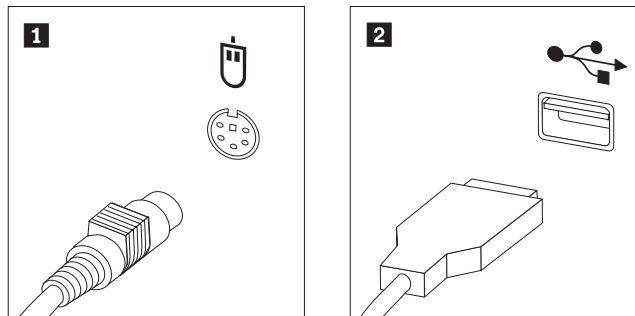
重要

コンピューターを開けたり修復を試みたりする前に、コンピューターに同梱されている「安全上の注意と保証についての手引き」またはコンピューターの「ハードウェア保守マニュアル」(HMM) の『重要な安全上の注意』を必ずお読みください。「安全上の注意と保証についての手引き」または HMM のコピーを入手するには、<http://www.lenovo.com/support/jp/> または <http://www.lenovo.com/support/> にアクセスしてください。

マウスの交換方法について以下に説明します。

1. ディスケット、CD、磁気テープなどのメディアをドライブから取り出し、オペレーティング・システムをシャットダウンし、接続されているすべての装置の電源をオフにします。
2. すべての電源コードをコンセントから抜きます。
3. マウス・コネクターの位置を確認します。

注: マウスは、標準マウス・コネクター **1** またはコンピューター前面か背面の USB コネクター **2** に接続されています。2 ページの『コンピューターの背面にあるコネクターの位置』または 1 ページの『コンピューターの前面にあるコネクターの位置』を参照してください。



4. 障害のあるマウスのケーブルをコンピューターから外します。
5. 新しいマウスをコンピューター上の適切なコネクターに接続します。
6. 25 ページの『部品交換の完了』に進みます。

部品交換の完了

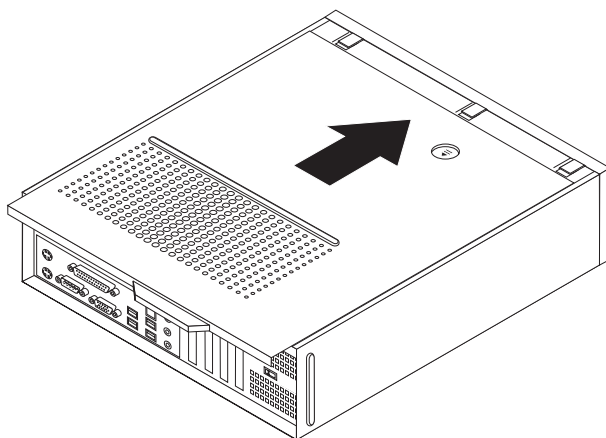
部品に関する作業を終えた後、コンピューター・カバーを元に戻し、電話線や電源コードなどのケーブル類を再び接続する必要があります。交換した部品によっては、装置構成ユーティリティ (Setup Utility) で更新情報を確認することが必要になる場合もあります。

1. すべての構成部品が正しく再配置されており、コンピューターの内部に工具が残されていたり、ねじが緩んだままになっていないことを確認します。
2. コンピューターのカバーを元に戻すのに妨げになるケーブルの位置を変えます。

重要

すべての電源機構ケーブルを正しく配線し、ドライブ・ベイを妨害しないようにします。ケーブルは、コンピューター・シャーシのちようつがいや側面を避けるようにしてください。

3. コンピューター・カバーの側面にあるレール・ガイドがレールにかみ合うようにカバーをシャーシに取り付けて、閉じた位置に固定されるまでカバーを押しします。



4. 必要に応じて、パッドロックなどのロック装置を取り付けます。
5. 外部ケーブルと電源コードをコンピューターに再接続します。2 ページの『コンピューターの背面にあるコネクターの位置』を参照してください。
6. 構成を更新するには、コンピューターに付属の「ユーザー・ガイド」の『装置構成ユーティリティ (Setup Utility) の使用』を参照してください。

注: 障害のある CRU は、お住まいの国や地域にかかわらず、Lenovo への返品をお願いしています。返品についてのご案内を、CRU に同梱して、または、CRU の到着から数日内にお送りします。

ディスクまたは CD-ROM からの BIOS の更新 (フラッシュ)

重要

装置構成ユーティリティ (Setup Utility) プログラムを開始して、システム情報を表示します。「ユーザー・ガイド」または「ハードウェア保守マニュアル」の『装置構成ユーティリティ (Setup Utility) の使用』を参照してください。メインメニューでリストされているシリアル番号およびマシンのタイプ/モデルが、ご使用のコンピューターのラベルに印刷された記載と一致しない場合、BIOS を更新 (フラッシュ) してシリアル番号およびマシンのタイプ/モデルを変更する必要があります。

BIOS をディスクまたは CD-ROM から更新 (フラッシュ) するには、以下の手順を実行します。

1. システム・プログラム更新 (フラッシュ) 用のディスクまたは CD-ROM をディスク・ドライブか光ディスク・ドライブに挿入します。システム・プログラム更新ファイルは、Web サイトの <http://www.lenovo.com/support/jp/> または <http://www.lenovo.com/support/> から入手できます。

注: CD-ROM を光ディスク・ドライブに挿入するには、コンピューターの電源が入っていない必要があります。

2. コンピューターの電源を入れます。すでに電源がオンになっている場合は、一度電源を切り、再び電源を入れます。更新が開始されます。
3. 言語選択のプロンプトが出されたら、該当の言語に対応する番号をキーボード上で押してから、Enter キーを押します。
4. シリアル番号を変更するプロンプトが出されたら、Y を押します。
5. ご使用のコンピューターの 7 文字のシリアル番号を入力し、次に、Enter キーを押します。
6. マシンのタイプ/モデルを変更するプロンプトが出されたら、Y を押します。
7. ご使用のコンピューターの 7 文字のマシンのタイプ/モデルを入力し、次に Enter キーを押します。
8. 画面の指示に従って、更新を完了します。

付録. 特記事項

本書に記載の製品、サービス、または機能が日本においては提供されていない場合があります。日本で利用可能な製品、サービス、および機能については、レノボ・ジャパンの営業担当員にお尋ねください。本書で Lenovo 製品、プログラム、またはサービスに言及していても、その Lenovo 製品、プログラム、またはサービスのみが使用可能であることを意味するものではありません。これらに代えて、Lenovo の知的所有権を侵害することのない、機能的に同等の製品、プログラム、またはサービスを使用することができます。ただし、Lenovo 以外の製品とプログラムの操作またはサービスの評価および検証は、お客様の責任で行っていただきます。

Lenovo は、本書に記載されている内容に関して特許権 (特許出願中のものを含む) を保有している場合があります。本書の提供は、お客様にこれらの特許権について実施権を許諾することを意味するものではありません。実施権についてのお問い合わせは、書面にて下記宛先にお送りください。

*Intellectual Property Licensing
Lenovo Group Ltd.
3039 Cornwallis Road
Research Triangle Park, NC 27709
U.S.A.
Attention: Dennis McBride*

Lenovo およびその直接または間接の子会社は、本書を特定物として現存するままの状態を提供し、商品性の保証、特定目的適合性の保証および法律上の瑕疵担保責任を含むすべての明示もしくは黙示の保証責任を負わないものとします。国または地域によっては、法律の強行規定により、保証責任の制限が禁じられる場合、強行規定の制限を受けるものとします。

この情報には、技術的に不適切な記述や誤植を含む場合があります。本書は定期的に見直され、必要な変更は本書の次版に組み込まれます。Lenovo は予告なしに、随時、この文書に記載されている製品またはプログラムに対して、改良または変更を行うことがあります。

本書で説明される製品は、誤動作により人的な傷害または死亡を招く可能性のある移植またはその他の生命維持アプリケーションで使用されることを意図していません。本書に記載される情報が、Lenovo 製品仕様または保証に影響を与える、またはこれらを変更することはありません。本書におけるいかなる記述も、Lenovo あるいは第三者の知的所有権に基づく明示または黙示の使用許諾と補償を意味するものではありません。本書に記載されるすべての情報は、特定の環境において得られたものであり、例として提示されます。他の操作環境で得られた結果は、異なる可能性があります。

Lenovo は、お客様が提供するいかなる情報も、お客様に対してなんら義務も負うことのない、自ら適切と信ずる方法で、使用もしくは配布することができるものとします。

本書において Lenovo 以外の Web サイトに言及している場合がありますが、便宜のため記載しただけであり、決してそれらの Web サイトを推奨するものではありません。それらの Web サイトにある資料は、この Lenovo 製品の資料の一部ではありません。それらの Web サイトは、お客様の責任でご使用ください。

この文書に含まれるいかなるパフォーマンス・データも、管理環境下で決定されたものです。そのため、他の操作環境で得られた結果は、異なる可能性があります。一部の測定が、開発レベルのシステムで行われた可能性があります。その測定値が、一般に利用可能なシステムのもと同じである保証はありません。さらに、一部の測定値が、推定値である可能性があります。実際の結果は、異なる可能性があります。お客様は、お客様の特定の環境に適したデータを確かめる必要があります。

映像出力の注意事項

以下の注意事項は、映像出力機能を備えたモデルに適用されます。

この製品は、米国の特定の特許に記載の方法特許、および Macrovision Corporation および他の権利者が有するその他の知的所有権により保護されている、著作権保護技術を含んでいます。この著作権保護技術の使用には、Macrovision Corporation の許諾が必要であり、Macrovision Corporation の許諾が特にない限り、個人用、家庭用およびその他の限られた視聴用途にのみ使用できます。リバース・エンジニアリングまたは逆アセンブルは禁じられています。

商標

以下は、Lenovo Corporation の商標です。

Lenovo
ThinkCentre

IBM は、IBM Corporation の商標です。

他の会社名、製品名およびサービス名等はそれぞれ各社の商標です。

ThinkCentre

部品番号: 41W7718

Printed in China

(1P) P/N: 41W7718

