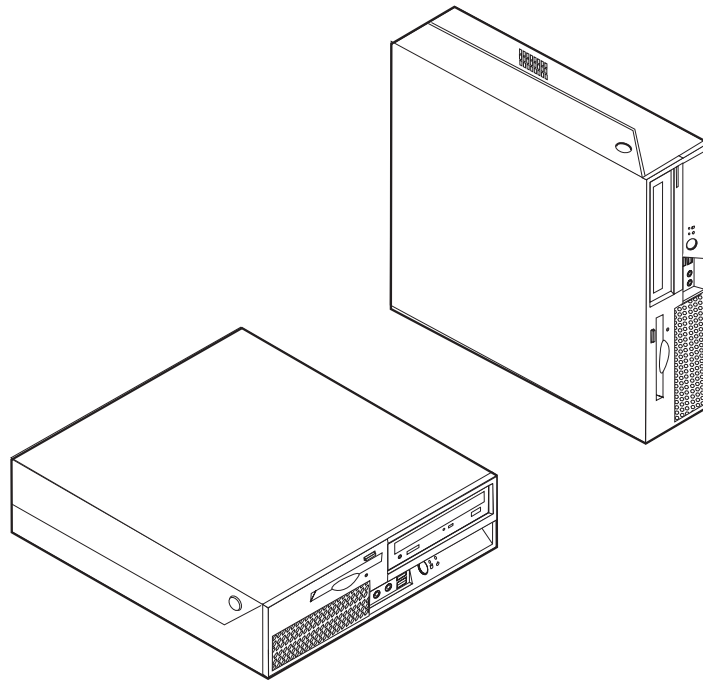


ThinkCentre

硬體更換手冊

8010, 8792, 8796, 8800 機型
8804, 8808, 8813 機型



ThinkCentre

硬體更換手冊

8010, 8792, 8796, 8800 機型

8804, 8808, 8813 機型

第一版（2006 年 6 月）

© Copyright Lenovo 2006.

Portions © Copyright International Business Machines Corporation 2005.

All rights reserved.

目錄

概觀	v	更換微處理器	14
客戶安全資訊	v	更換硬碟機	19
服務人員安全資訊	v	更換光碟機	22
其他資訊資源	v	更換軟碟機	24
必要工具	vi	更換記憶體模組	25
處理對靜電敏感的裝置	vi	更換 PCI 配接卡	27
第 1 章 位置	1	更換風扇配件	29
尋找元件	1	更換內接式喇叭	31
找出電腦前面的控制項和接頭	2	更換鍵盤	33
找出電腦背面的接頭	3	更換滑鼠	33
識別主機板上的零件	4	完成零件更換	34
第 2 章 更換硬體	5	用磁片或光碟更新 (Flashing)	35
打開機殼	5	附錄. 注意事項	37
更換電源供應器組件	6	電視輸出注意事項	37
更換主機板	8	商標	38

概觀

本手冊可供客戶用以更換「客戶可自行更換組件」(CRU)，也可供受過訓練的維修人員來更換「現場更換組件」(FRU)。在本手冊中，CRU 和 FRU 通常指的是零件。

註： 受訓良好的服務人員，應參閱**硬體維護手冊 (HMM)**，以取得零件的訂購資訊。

本手冊並未包括所有零件的更換程序。所有受過訓練的維修人員應該不需要逐步說明，就能完成接線、開關及特定機械零件的更換。

註： 請僅使用 **Lenovo** 提供的零件。

本手冊包含更換下列零件的說明：

- 電源供應器
- 主機板
- 微處理器
- 硬碟機
- 光碟機
- 軟碟機
- 記憶體模組
- PCI 配接卡
- 風扇組件
- 內接式喇叭
- 鍵盤
- 滑鼠

客戶安全資訊

在閱讀電腦隨附**安全及保固手冊**中的「重要安全資訊」，請勿打開電腦或嘗試進行修復工作。若您沒有這份**安全及保固手冊**，請造訪「支援網站」，網址為 <http://www.lenovo.com/support>。

服務人員安全資訊

在閱讀電腦的**硬體維護手冊 (HMM)** 中的「重要安全資訊」之前，請勿嘗試進行修復工作。您可以從「支援網站」取得 **HMM**，網址為：<http://www.lenovo.com/support>。

其他資訊資源

如果您能上網，就可以從全球資訊網上取得電腦的最新資訊。

您可以找到下列資訊：

- 移除及安裝 CRU 的資訊
- 移除及安裝 CRU 的影片

- 出版品
- 疑難排解資訊
- 零件資訊
- 下載及驅動程式
- 其他實用資訊來源的鏈結
- 支援電話清單

若要取得此項資訊，請使用瀏覽器連到：<http://www.lenovo.com/support>

必要工具

若要更換電腦中的某些零件，可能需要一字或十字螺絲起子。特定零件可能還需要其他工具。

處理對靜電敏感的裝置

靜電對人體雖然無害，但卻可能嚴重損壞電腦組件和零件。

在更換零件時，請勿打開內含新零件的防靜電保護袋，直到拆下電腦的故障零件且已準備好要安裝新零件為止。

當您在處理零件及其他電腦元件時，請採取下列預防措施，以避免靜電傷害：

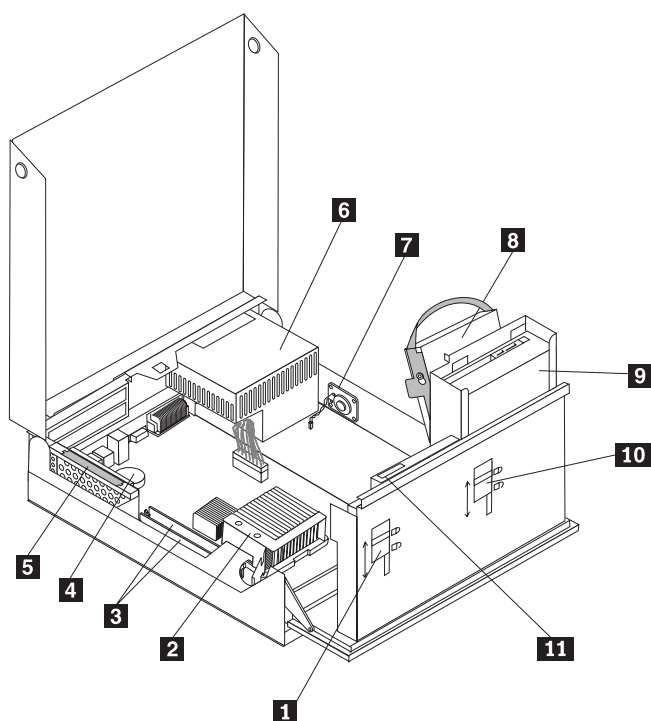
- 限制您的動作。移動會使您的四周出現靜電。
- 隨時小心處理零件及其他電腦元件。在處理配接卡、記憶體模組、主機板及微處理器時，請抓住邊緣。切勿觸摸任何曝露在外的電路。
- 防止他人碰觸零件和其他電腦元件。
- 在更換新零件之前，請將內含零件的防靜電保護袋，與金屬擴充槽外殼或電腦上其他未上漆的金屬表面碰觸至少兩秒鐘。如此可減少保護袋及您身體上的靜電。
- 儘可能在將新零件從防靜電保護袋中取出後，就直接安裝在電腦中，不要將零件放下。如果無法直接進行安裝，請將包裹零件的防靜電保護袋放在平坦表面上，再將零件放置其上。
- 請勿將零件放在電腦機殼及其他金屬表面上。

第 1 章 位置

本章提供圖例來協助您找出電腦的各種接頭、控制項及元件。若要打開電腦機殼，請參閱第 5 頁的『打開機殼』。

尋找元件

下圖可協助您找出電腦中的各種元件。

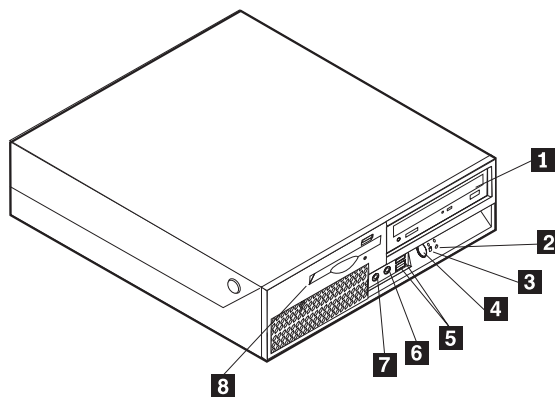


- | | | | |
|----------|-----------|-----------|-----------------------|
| 1 | 軟碟機鎖 | 7 | 內接式喇叭 |
| 2 | 微處理器及散熱器 | 8 | 硬碟機 |
| 3 | 記憶體接頭 (2) | 9 | 光碟機 (例如 CD 或 DVD 光碟機) |
| 4 | 電池 | 10 | 光碟機鎖 |
| 5 | PCI 擴充卡配件 | 11 | 軟碟機 |
| 6 | 電源供應器組件 | | |

找出電腦前面的控制項和接頭

下圖顯示電腦正面的控制項及接頭位置。

註：並非所有電腦機型都具備下列控制項及連線。

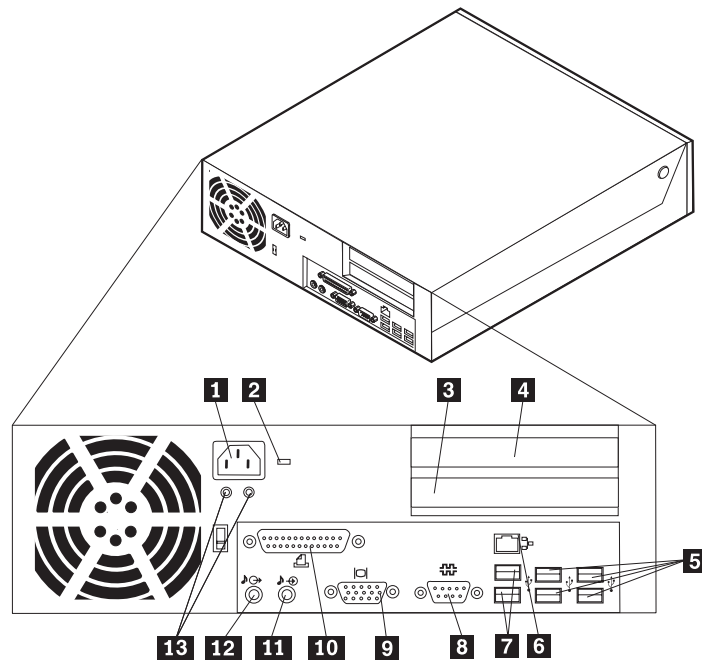


- 1** 光碟機（部份機型）
- 2** 硬碟機作業指示燈
- 3** 開機指示燈
- 4** 電源按鈕

- 5** USB 接頭 (2)
- 6** 麥克風接頭
- 7** 耳機接頭
- 8** 軟碟機（部份機型）

找出電腦背面的接頭

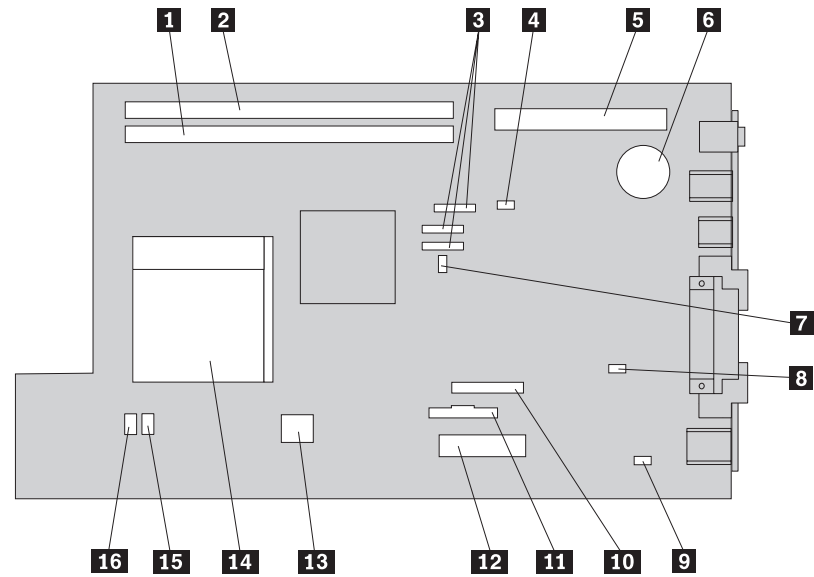
下圖顯示電腦背面的接頭位置。



- | | | | |
|----------|----------------------|-----------|------------|
| 1 | 電源線接頭 | 8 | 序列埠接頭 |
| 2 | 鋼纜鎖卡榫 | 9 | VGA 顯示器接頭 |
| 3 | PCI Express x1 配接卡接頭 | 10 | 並列埠接頭 |
| 4 | PCI 配接卡接頭 | 11 | 音訊輸入接頭 |
| 5 | USB 接頭 (4) | 12 | 音效輸出接頭 |
| 6 | 乙太網路接頭 | 13 | 電源供應診斷 LED |
| 7 | USB 接頭 (2) | | |

識別主機板上的零件

下圖顯示主機板上的零件位置。



- | | | | |
|----------|------------------|-----------|----------|
| 1 | 記憶體連接器 1 | 9 | 內接式喇叭連接器 |
| 2 | 記憶體連接器 2 | 10 | 軟碟機連接器 |
| 3 | SATA IDE 連接器 (3) | 11 | 面板連接器 |
| 4 | 清除 CMOS/回復跳接器 | 12 | 電源供應器接頭 |
| 5 | PCI 擴充卡連接器 | 13 | 12v 電源接頭 |
| 6 | 電池 | 14 | 微處理器 |
| 7 | 機殼顯示開關 (部份機型) | 15 | 風扇接頭 2 |
| 8 | 溫度感應器接頭 | 16 | 風扇接頭 1 |

第 2 章 更換硬體

請注意

在閱讀電腦隨附『安全及保固手冊』或硬體維護手冊 (HMM) 中的重要安全資訊之前，請勿打開電腦或嘗試進行修復工作。若要取得安全及保固手冊或 HMM 的副本，請造訪「支援網站」，網址為 <http://www.lenovo.com/support>。

註：請僅使用 **Lenovo** 提供的零件。

打開機殼

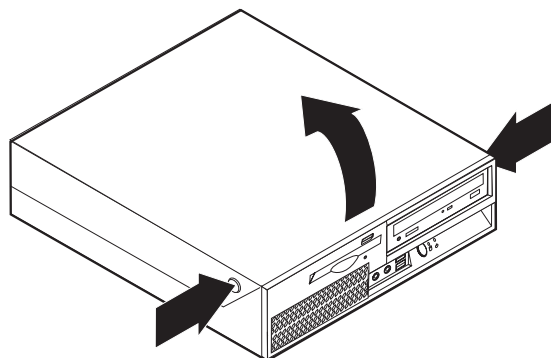
重要事項



關閉電腦並等待 3 到 5 分鐘，讓電腦冷卻下來後再打開電腦機殼。

若要打開電腦機殼，請執行下列動作：

1. 從磁碟機中取出所有媒體（磁片、CD 或磁帶），關閉作業系統，然後關閉所有連接裝置及電腦。
2. 拔掉電源插座上的所有電源線。
3. 拔掉連接到電腦的所有接線。這些接線包括電源線、輸入/輸出 (I/O) 接線，以及其他所有連接到電腦的接線。請參閱第 2 頁的『找出電腦前面的控制項和接頭』及第 3 頁的『找出電腦背面的接頭』。
4. 卸下所有鎖定裝置，例如固定電腦機殼的鋼纜鎖。
5. 按下電腦側面的按鈕，然後向上旋轉機殼打開電腦，如圖所示。



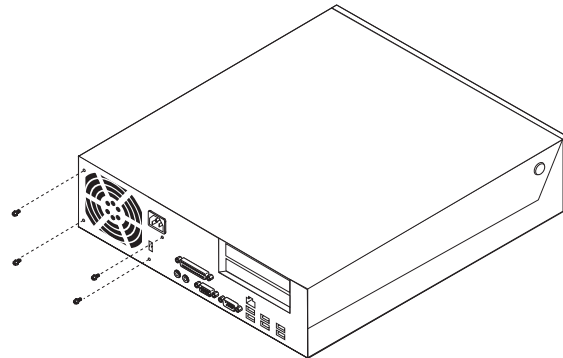
更換電源供應器組件

請注意

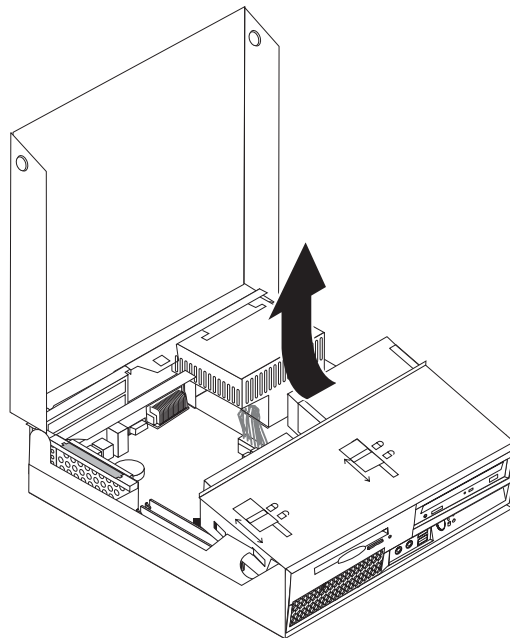
在閱讀電腦隨附『安全及保固手冊』或硬體維護手冊 (HMM) 中的重要安全資訊之前，請勿打開電腦或嘗試進行修復工作。若要取得安全及保固手冊或 HMM 的副本，請造訪「支援網站」，網址為 <http://www.lenovo.com/support>。

若要更換電源供應器組件，請執行下列步驟：

1. 卸下機箱背面固定電源供應器的螺絲。

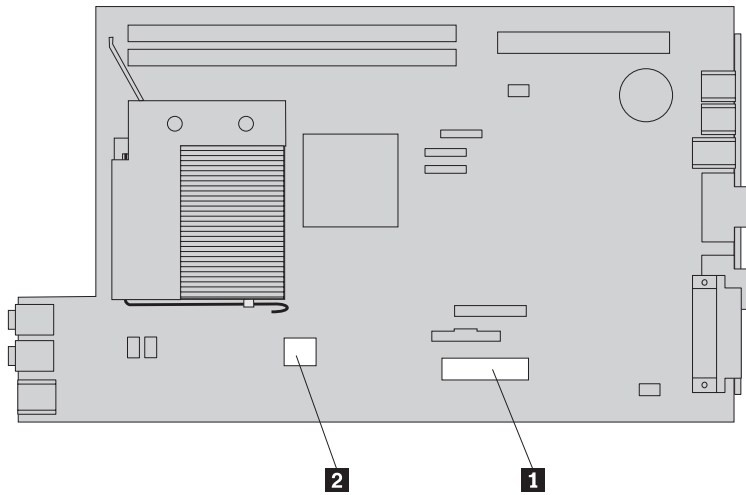


2. 打開電腦機殼。請參閱第 5 頁的『打開機殼』。
3. 將磁碟機機槽配件抬起，以便接近主機板。

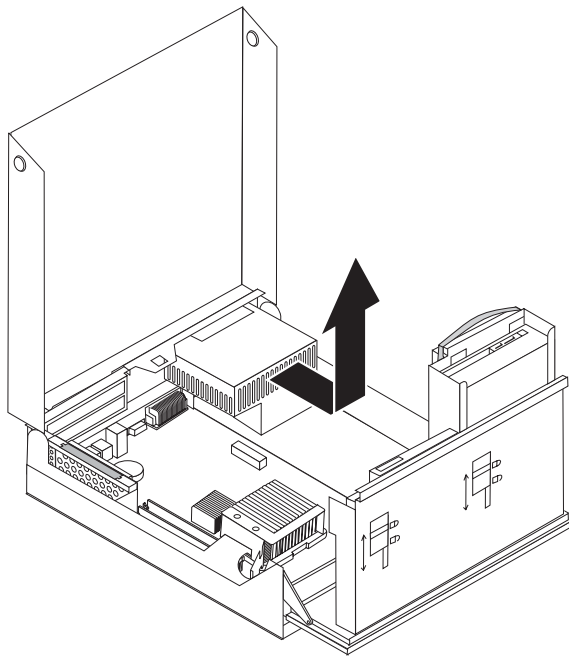


4. 找出電源供應器組件。請參閱第 1 頁的『尋找元件』。

5. 拔掉主機板和所有磁碟機上的電源供應器接線 **1** 和 **2**。



6. 拔掉接線夾及繫線帶的電源供應器接線。
7. 將電源供應器向前滑出，從電腦卸下。



8. 將新的電源供應器安裝到機箱，並將電源供應器組件的螺絲孔與機箱中的螺絲孔對齊。

註： 請僅使用 Lenovo 提供的螺絲。

9. 在機箱背面安裝螺絲並鎖緊，以固定電源供應器組件。
10. 將所有電源供應器接線重新連接到磁碟機和主機板。
11. 請至第 34 頁的『完成零件更換』。

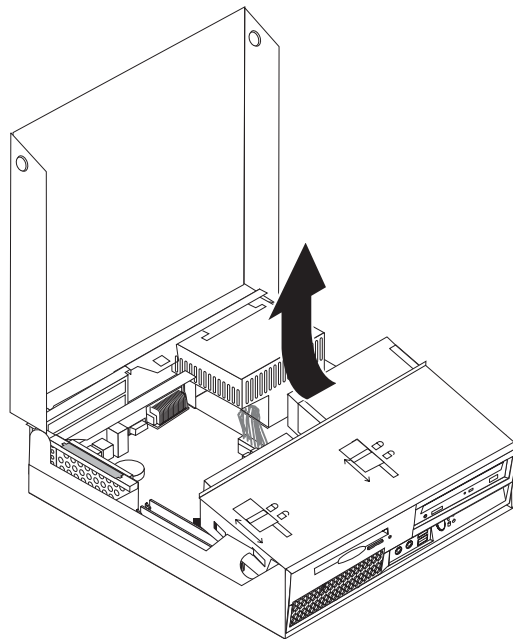
更換主機板

請注意

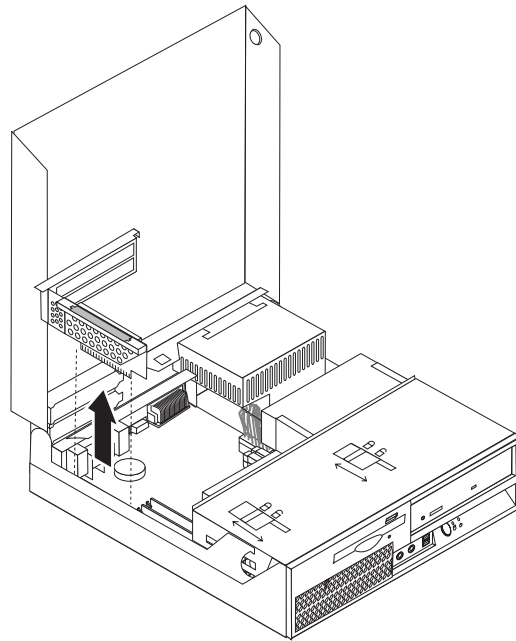
在閱讀電腦隨附『安全及保固手冊』或硬體維護手冊 (HMM) 中的重要安全資訊之前，請勿打開電腦或嘗試進行修復工作。若要取得安全及保固手冊或 HMM 的副本，請造訪「支援網站」，網址為 <http://www.lenovo.com/support>。

若要更換主機板，請執行下列步驟：

1. 關閉電腦，並讓電腦冷卻一個小時。
2. 打開電腦機殼。請參閱第 5 頁的『打開機殼』。
3. 將磁碟機機槽配件抬起，以便接近主機板。



4. 握住電腦機箱背面向下拉，將把手向上拉，從電腦取下目前已安裝的 PCI 擴充卡或任何配接卡。



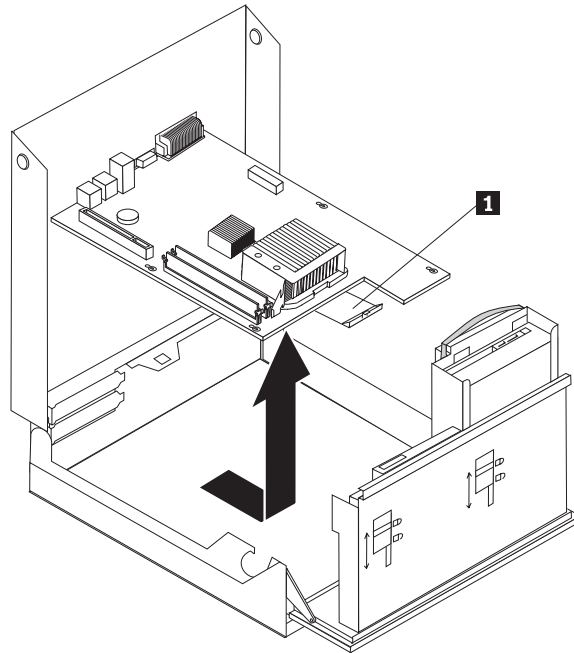
5. 請仔細記住主機板上所有接線的連接位置。安裝新主機板時，必須正確重新接回這些接線。
6. 拔掉連接到主機板的所有接線。請參閱第 4 頁的『識別主機板上的零件』。

重要事項

佈線注意事項。當您安裝新的主機板，使用相同佈線方式是非常重要的。

7. 將藍色把手 **1** 向上拉起，從正面卡榫鬆開主機板，將主機板向磁碟機機槽組件方向滑動，然後小心將主機板抬離機箱。

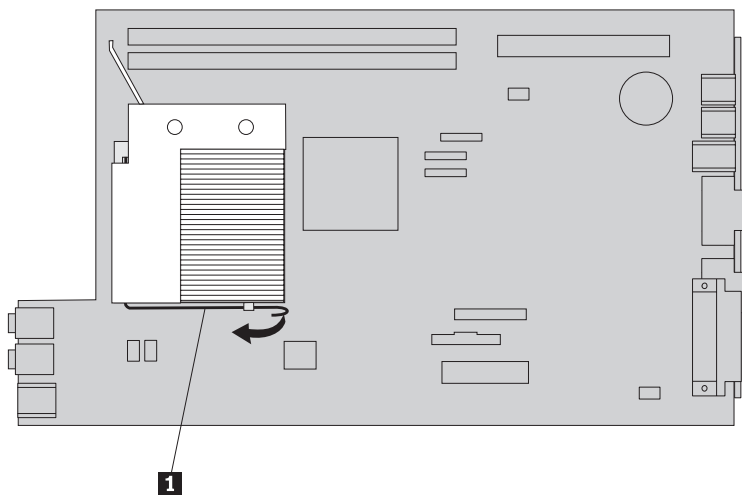
註：您可能必須在通過軟碟機和風扇組件之間時傾斜主機板前緣，才能順利移出機箱。



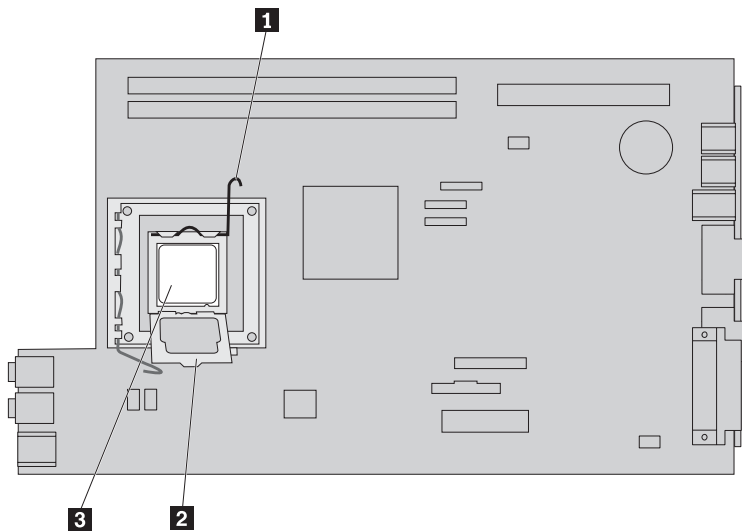
8. 將故障主機板放在新主機板旁邊的乾淨平面上。
9. 從故障主機板取下記憶體模組，再安裝到新主機板上的相同連接器。請參閱第 25 頁的『更換記憶體模組』。將記憶體安裝到新主機板之後，請再回到此處。

10. 旋轉固定散熱器的開關桿 **1**，將開關桿拉到最上方的位置，再從故障主機板卸下散熱器。小心將散熱器抬離故障主機板。

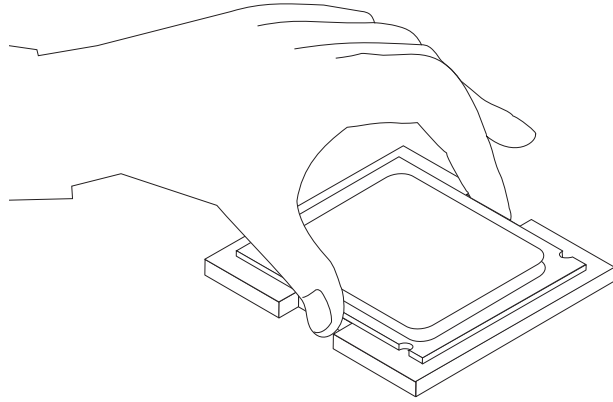
註：將散熱器側放在清潔的平面上，使散熱器底端的散熱油不會接觸到平面而被污染。



11. 若要從故障主機板卸下微處理器，請鬆開固定微處理器 **3** 的開關桿 **1**，然後旋轉微處理器護圈 **2**，直到護圈完全開啓為止。



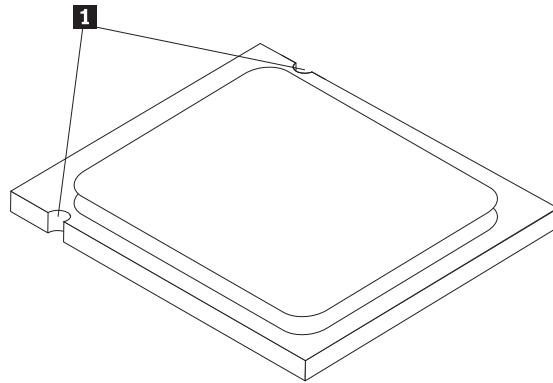
12. 將微處理器向上垂直抬離插槽。



重要事項

請勿碰觸微處理器底部的黃金接點。拿著微處理器時，只能碰觸微處理器兩側。

- a. 請注意微處理器凹槽 **1** 的方向。將微處理器安裝到新主機板上時，這點非常重要。

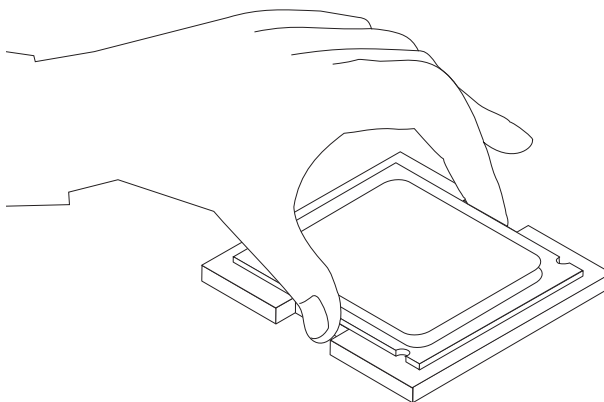


- b. 當插槽開啓時，請勿讓任何東西掉入。盡可能保持接點清潔。
13. 鬆開新主機板上固定微處理器護圈的開關桿，然後旋轉護圈，直到護圈完全開啓為止。
 14. 將微處理器放好，讓其缺口對準新主機板上微處理器插槽的卡栓。

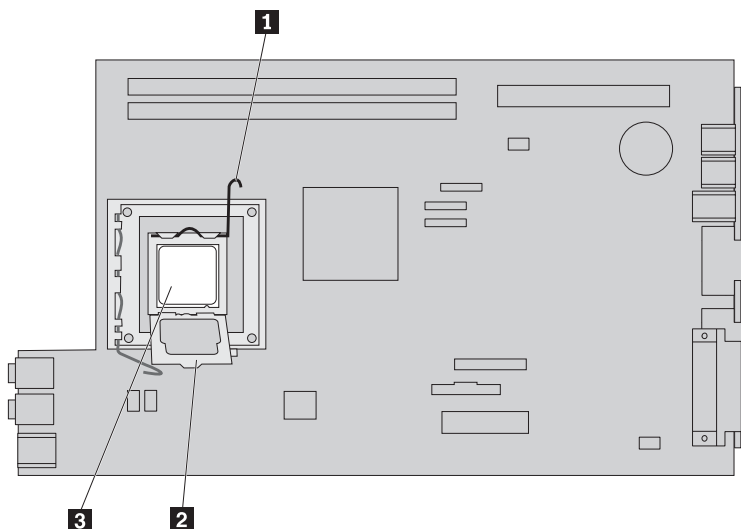
重要事項

為避免損壞微處理器，將微處理器安裝到微處理器插槽時不要傾斜。

15. 將微處理器垂直放入微處理器插槽。



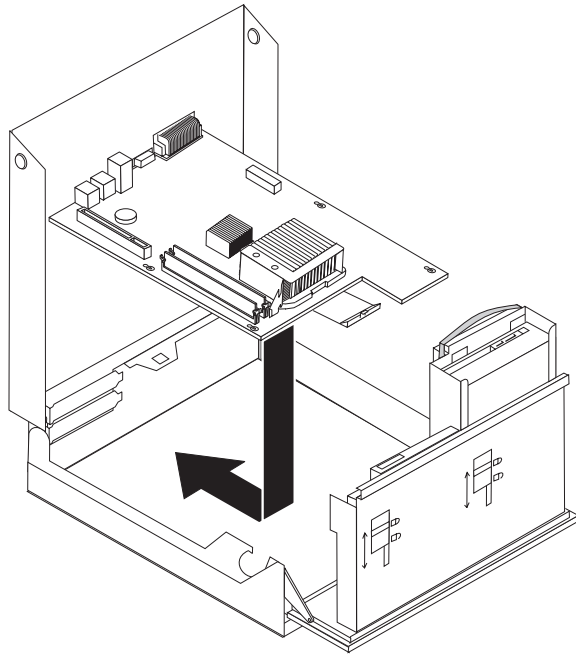
16. 放下微處理器護圈 **2**，再放下開關桿 **1** 以固定護圈。請確定開關桿已確實卡住定位。



註：微處理器護圈上會有一個用來保護新主機板插槽的黑色塑膠蓋。當您固定微處理器時，請將塑膠蓋取下。將黑色塑膠蓋放到故障主機板的微處理器護圈上。

17. 將新的散熱器安裝到適當位置，然後放下開關桿以固定散熱器。
18. 若要將新主機板安裝到機箱中，可能必須在通過軟碟機和風扇組件之間時傾斜主機板前緣，然後將新主機板上的插槽對準機箱插孔再放下定位。

19. 將主機板滑向電腦背面，直到正面卡榫卡住定位為止。



20. 重新連接從主機板拔掉的接線。請確定所有的接線佈線正確。請參閱第 4 頁的『識別主機板上的零件』。
21. 重新安裝 PCI 擴充卡配件及配接卡。
22. 請至第 34 頁的『完成零件更換』。

更換微處理器

請注意

在閱讀電腦隨附『安全及保固手冊』或硬體維護手冊 (HMM) 中的重要安全資訊之前，請勿打開電腦或嘗試進行修復工作。若要取得安全及保固手冊或 HMM 的副本，請造訪「支援網站」，網址為 <http://www.lenovo.com/support>。

本節將說明如何更換微處理器。

重要事項

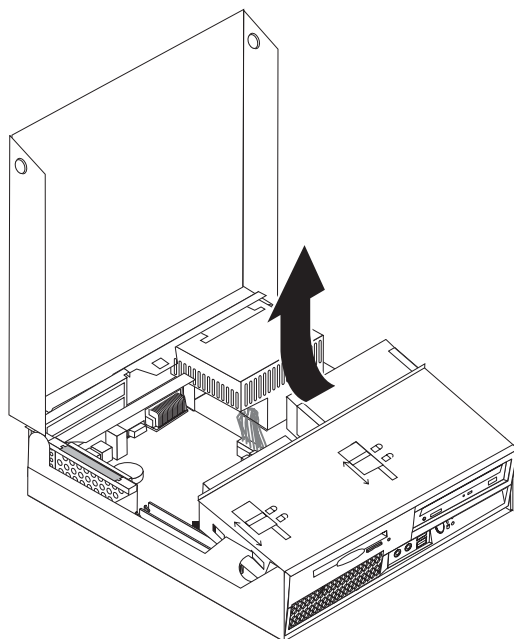
請勿碰觸微處理器底部的黃金接點。拿著微處理器時，只能碰觸微處理器兩側。

重要事項

在卸下微處理器之前，請至少先關機一小時，使微處理器和散熱器之間的散熱油有時間冷卻下來。

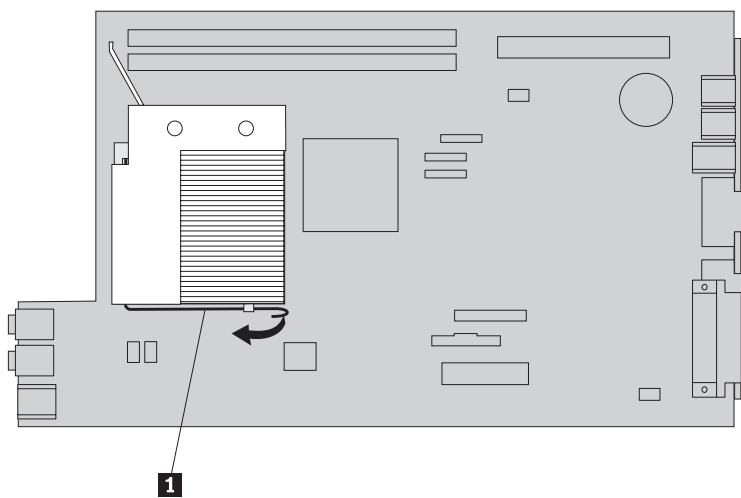
若要更換微處理器，請執行下列步驟：

1. 打開電腦機殼。請參閱第 5 頁的『打開機殼』。
2. 將磁碟機機槽配件抬起，以便接近微處理器。

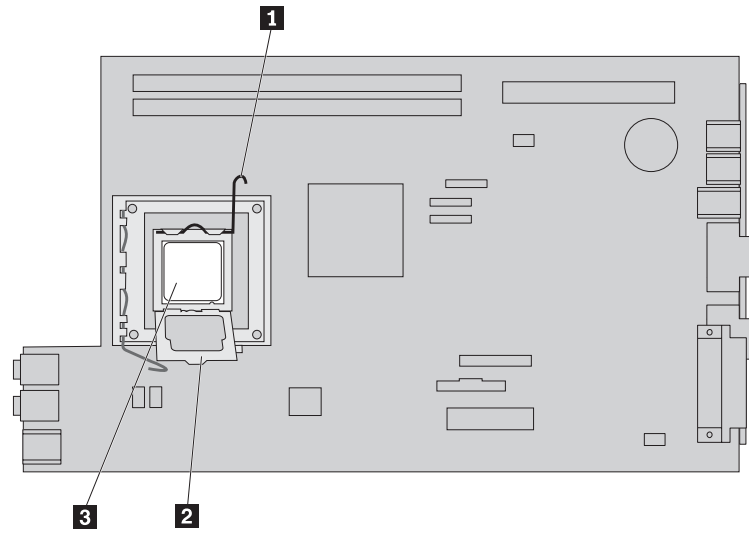


3. 旋轉固定散熱器的開關桿 **1**，將開關桿拉到最上方的位置，再從主機板卸下散熱器。小心將散熱器抬離主機板。

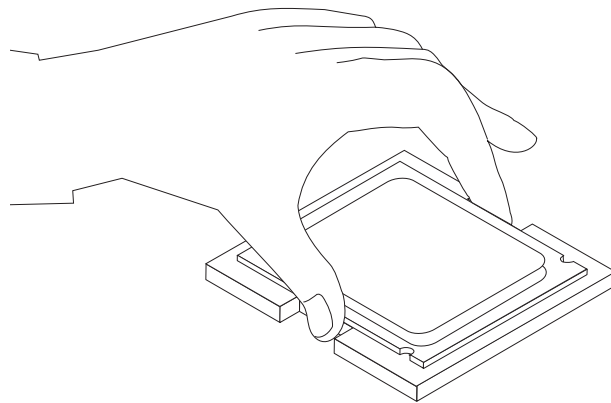
註： 將散熱器側放在旁邊的乾淨平面上，以免碰觸散熱器底部的散熱油而弄髒了。



4. 鬆開微處理器護圈 **2** 的開關桿 **1**，固定微處理器 **3**，然後將護圈向上抬起直到完全開啓。



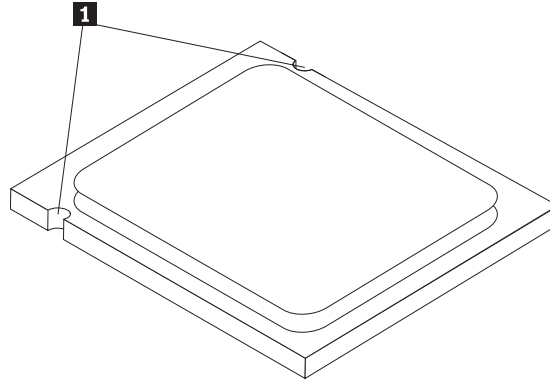
5. 將微處理器向上垂直抬離插槽，從主機板插槽卸下。



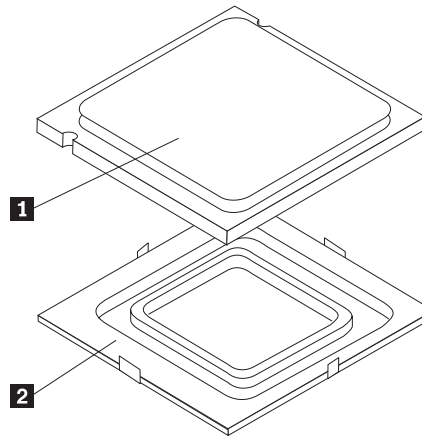
重要事項

請勿碰觸微處理器底部的黃金接點。拿著微處理器時，只能碰觸微處理器兩側。

- a. 請注意微處理器凹槽 **1** 的方向。將新微處理器安裝到主機板上時，這點非常重要。



- b. 當插槽開啓時，請勿讓任何東西掉入。盡可能保持接點清潔。
6. 確定微處理器護圈上的開關桿已完全打開。
7. 鬆開保護新微處理器 **1** 黃金接點的黑色保護蓋 **2**。

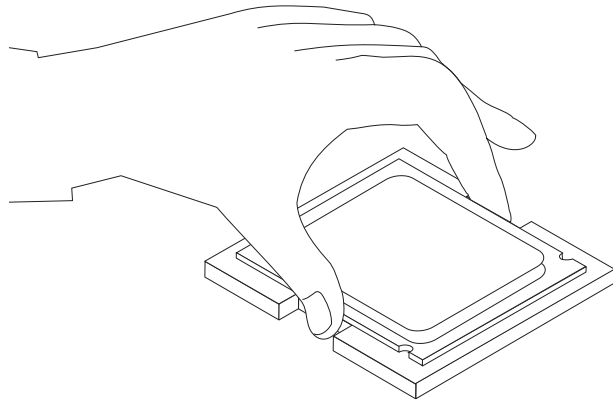


8. 將微處理器放好，讓其缺口對準微處理器插槽的卡栓。

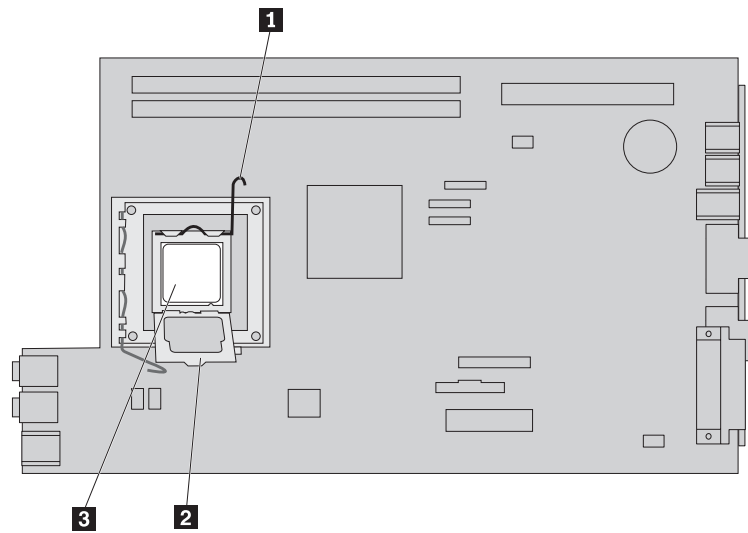
重要事項

為避免損壞微處理器接點，將微處理器安裝到插槽時不要傾斜。

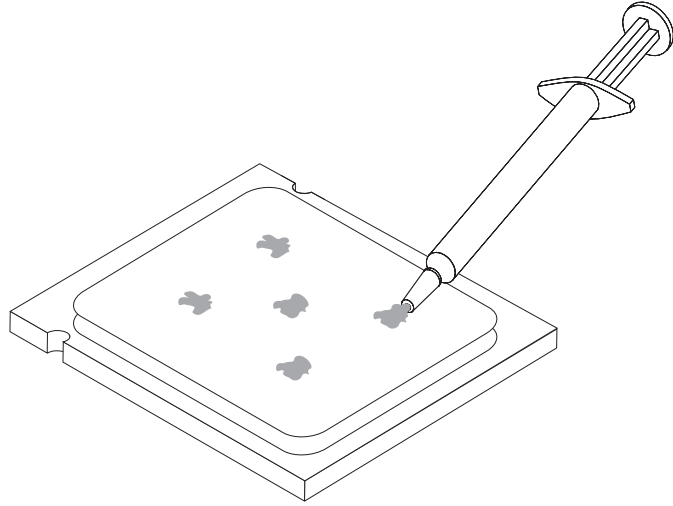
9. 將微處理器垂直放入微處理器插槽。



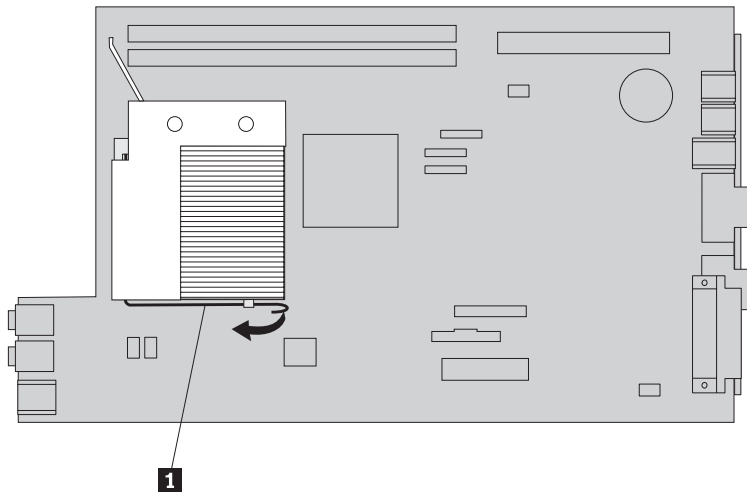
10. 放下微處理器護圈 **2**，再放下開關桿 **1** 以固定護圈。請確定開關桿已確實卡住定位。



11. 使用散熱油注射器，在微處理器的頂端滴五滴油脂。每滴油應為 0.03ml（散熱油注射器上的三個刻度）。



12. 將散熱器安裝到適當位置，然後放下開關桿 **1** 以固定散熱器。



13. 請至第 34 頁的『完成零件更換』。

更換硬碟機

請注意

在閱讀電腦隨附『安全及保固手冊』或硬體維護手冊 (HMM) 中的重要安全資訊之前，請勿打開電腦或嘗試進行修復工作。若要取得安全及保固手冊或 HMM 的副本，請造訪「支援網站」，網址為 <http://www.lenovo.com/support>。

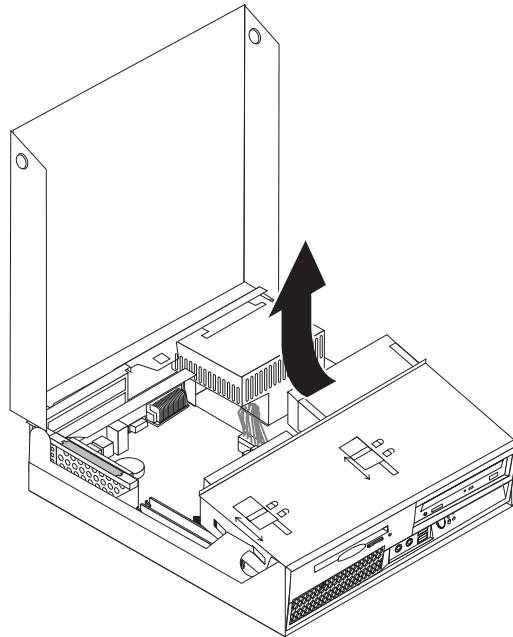
本節將提供如何更換硬碟機的說明。

重要事項

當您收到新的硬碟機時，也會同時收到一組產品回復光碟。這組產品回復光碟能讓您將硬碟機的內容還原到電腦出廠時的狀態。如需回復出廠安裝軟體的相關資訊，請參閱使用手冊中的「回復軟體」。

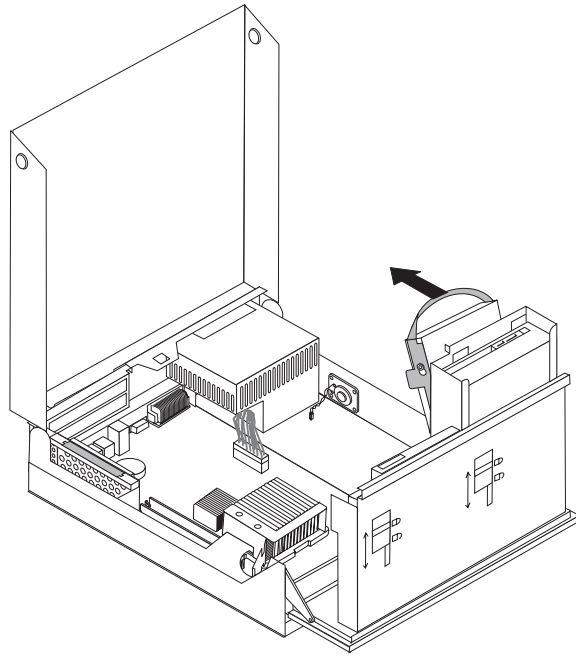
若要更換硬碟機，請執行下列步驟：

1. 打開電腦機殼。請參閱第 5 頁的『打開機殼』。
2. 將磁碟機機槽配件抬起，以便接近主機板。



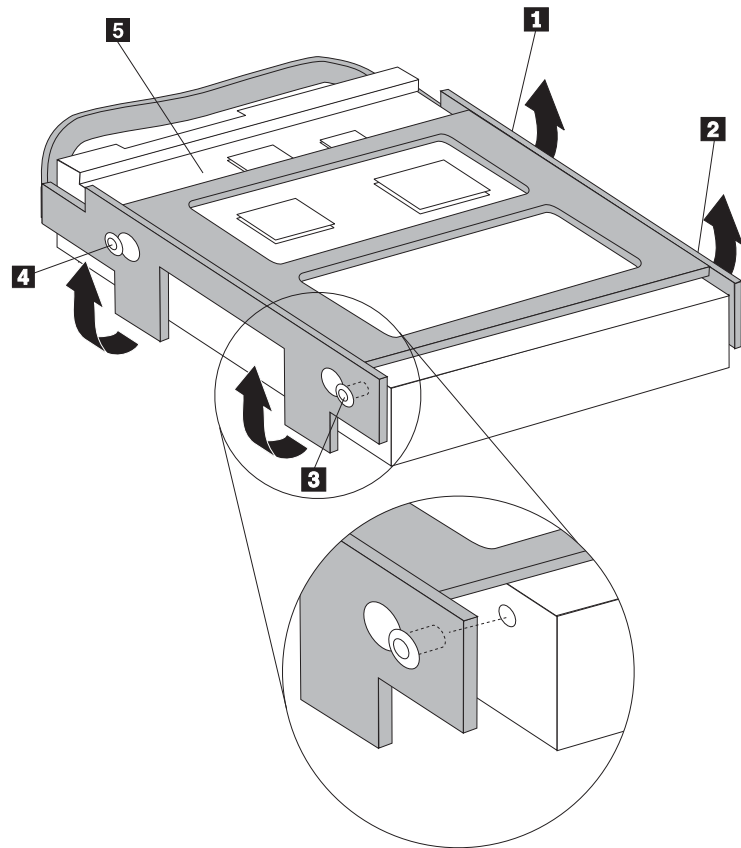
3. 如果已經安裝光碟機，拔除光碟機可存取硬碟機接線的訊號線。
4. 拔掉硬碟機背面的信號線及電源線。

5. 向後旋轉硬碟機與托架，然後拉起藍色把手將硬碟機自硬碟機機槽拉出。



6. 鬆開托架，從托架卸下故障的硬碟機。

- 若要安裝新磁碟機到藍色托架，請鬆開托架，並將托架上的接腳 **1** 到 **4** 與硬碟機小孔對齊。請勿碰觸硬碟機底部的電路板 **5**。



- 將硬碟機及托架安裝到硬碟機槽中。
- 旋轉硬碟機及托架朝向電腦前方後定位。
- 將信號線及電源線接到新硬碟機背面。
- 請至第 34 頁的『完成零件更換』。

更換光碟機

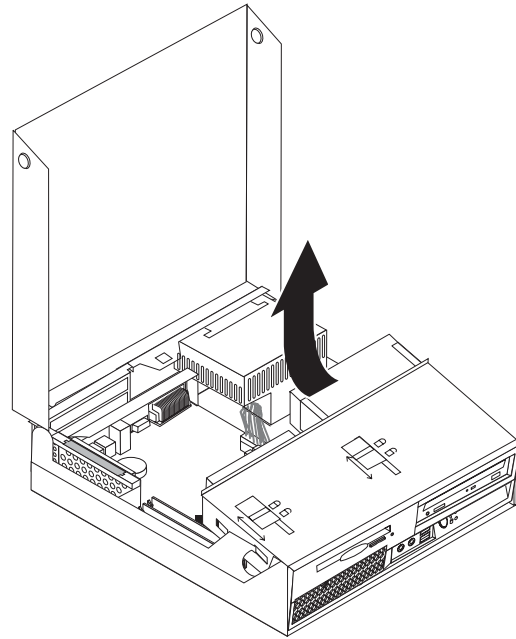
請注意

在閱讀電腦隨附『安全及保固手冊』或硬體維護手冊 (HMM) 中的重要安全資訊之前，請勿打開電腦或嘗試進行修復工作。若要取得安全及保固手冊或 HMM 的副本，請造訪「支援網站」，網址為 <http://www.lenovo.com/support>。

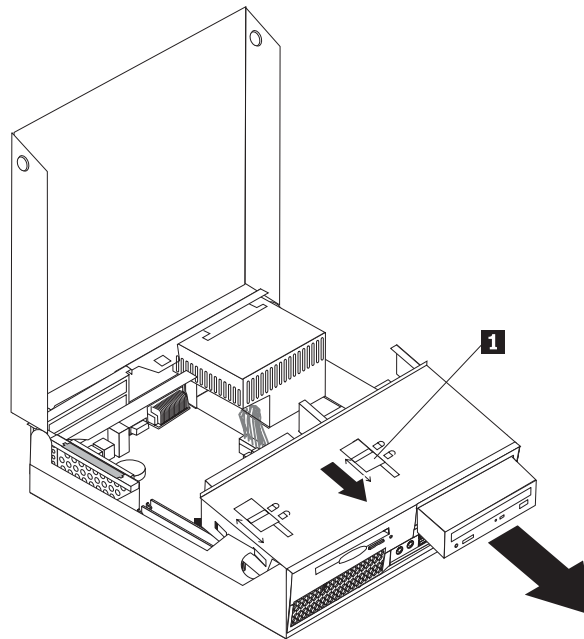
本節提供更換光碟機的相關說明。

- 打開電腦機殼。請參閱第 5 頁的『打開機殼』。

2. 將磁碟機機槽組件抬起，以便接近硬碟機。



3. 拔掉光碟機後方的訊號線及電源線。
4. 將光碟機鎖 **1** 輕推至解除鎖定位置。
5. 開啓光碟機前方機門，將光碟機自電腦前方滑出。



6. 將新的光碟機安裝到機槽中。
7. 將光碟機鎖輕推至鎖定位置。
8. 將訊號線及電源線連接到光碟機後方。
9. 請至第 34 頁的『完成零件更換』。

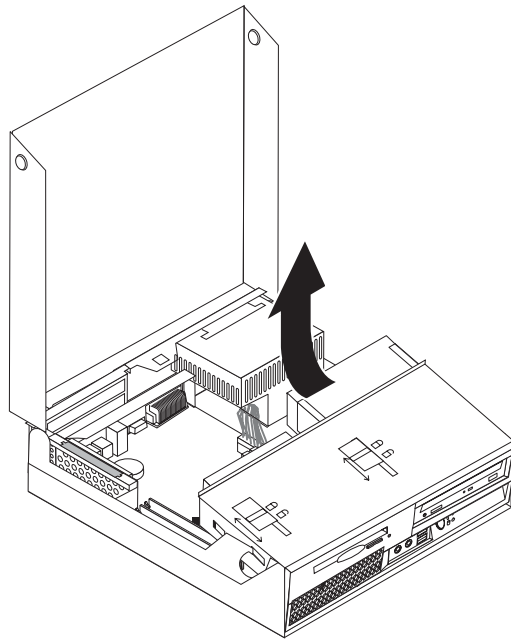
更換軟碟機

請注意

在閱讀電腦隨附『安全及保固手冊』或硬體維護手冊 (HMM) 中的重要安全資訊之前，請勿打開電腦或嘗試進行修復工作。若要取得安全及保固手冊或 HMM 的副本，請造訪「支援網站」，網址為 <http://www.lenovo.com/support>。

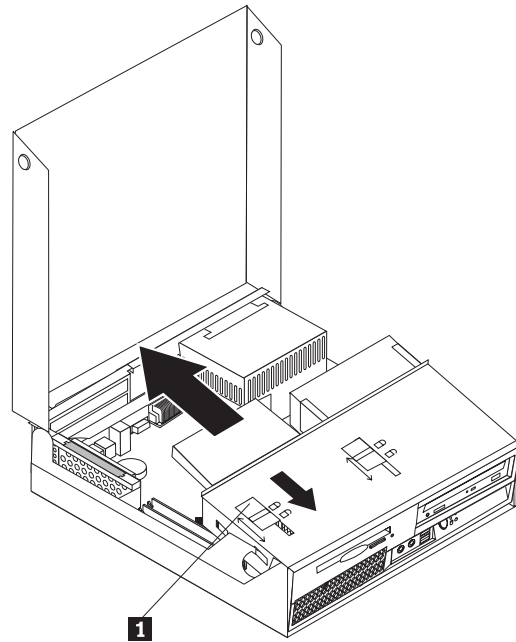
本節提供更換軟碟機的相關說明。

1. 打開電腦機殼。請參閱第 5 頁的『打開機殼』。
2. 將磁碟機機槽組件抬起，以便接近軟碟機。



3. 拔掉軟碟機背面的訊號線及電源線。

- 將軟碟機鎖 **1** 輕推至解除鎖定位置。
- 將軟碟機滑向電腦背面，卸下軟碟機。



- 將排線連接到新軟碟機。
- 在軟碟機機槽配件背面安裝新的軟碟機，並將軟碟機定位。
- 請至第 34 頁的『完成零件更換』。

更換記憶體模組

請注意

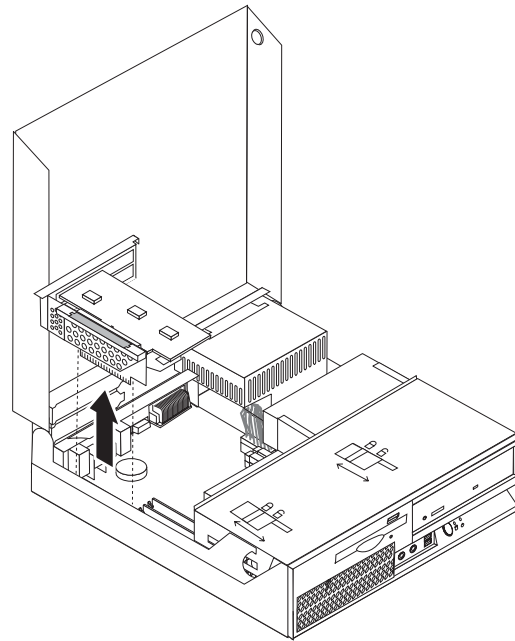
在閱讀電腦隨附『安全及保固手冊』或硬體維護手冊 (HMM) 中的重要安全資訊之前，請勿打開電腦或嘗試進行修復工作。若要取得安全及保固手冊或 HMM 的副本，請造訪「支援網站」，網址為 <http://www.lenovo.com/support>。

本節說明如何更換記憶體模組。

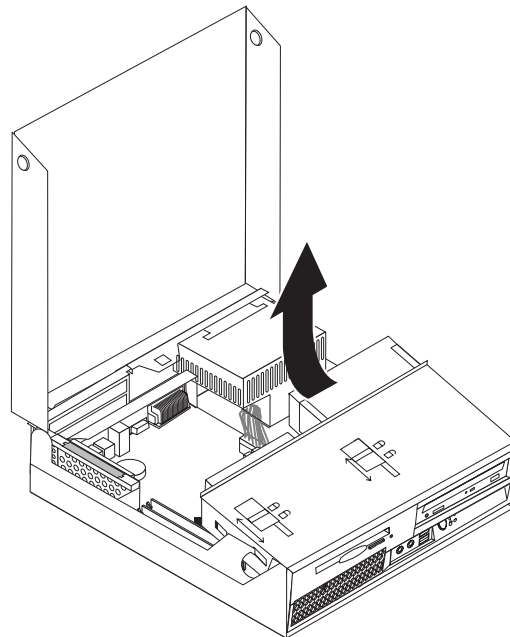
註：您的電腦可支援兩個記憶體模組。

- 打開電腦機殼。請參閱第 5 頁的『打開機殼』。

2. 握住電腦機箱背面向下拉，將把手向上拉，從電腦取下目前已安裝的 PCI 擴充卡或任何配接卡。

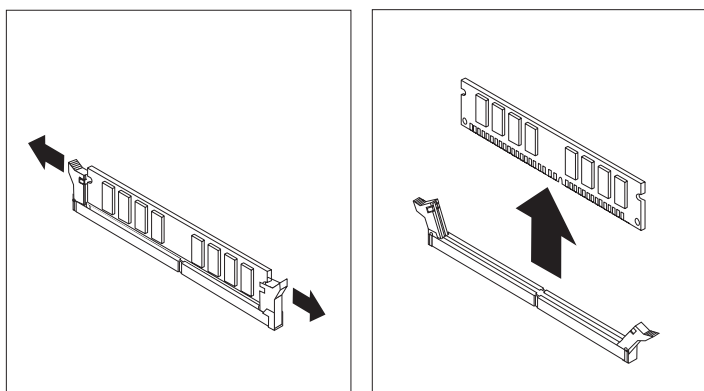


3. 將磁碟機機槽配件抬起，以便接近主機板。

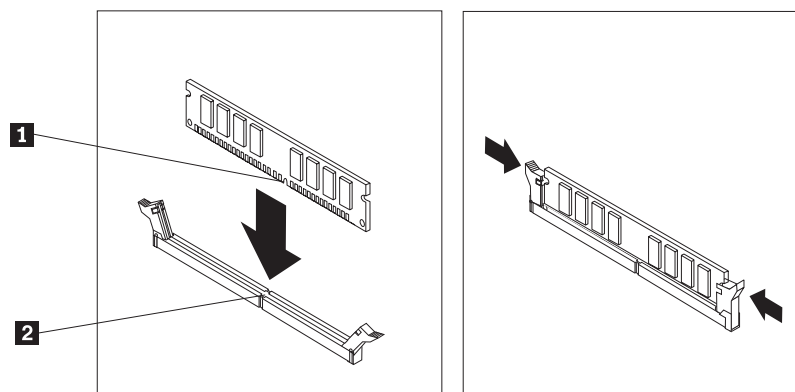


4. 尋找記憶體模組。請參閱第 4 頁的『識別主機板上的零件』。

5. 打開固定夾來卸上要更換的記憶體模組，如圖所示。



6. 將新的記憶體模組放在記憶體連接器上方。確認記憶體模組缺口 **1** 對準主機板上接頭突起的部分 **2**。將記憶體模組垂直推入接頭中，直到固定夾扣緊為止。



7. 重新安裝 PCI 擴充卡配件及配接卡。
8. 請至第 34 頁的『完成零件更換』。

更換 PCI 配接卡

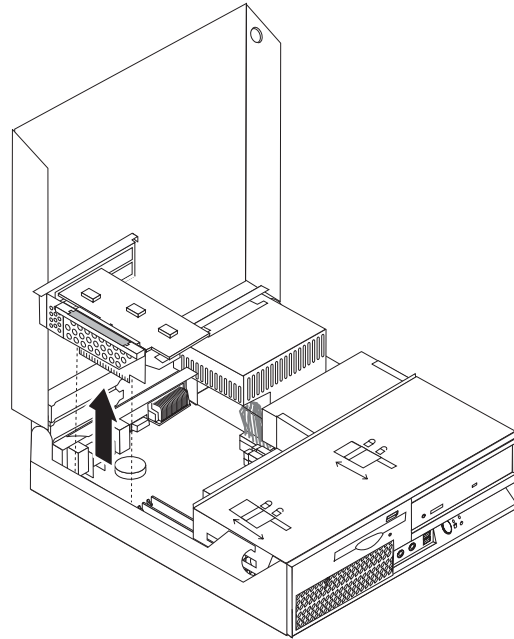
請注意

在閱讀電腦隨附『安全及保固手冊』或硬體維護手冊 (HMM) 中的重要安全資訊之前，請勿打開電腦或嘗試進行修復工作。若要取得安全及保固手冊或 HMM 的副本，請造訪「支援網站」，網址為 <http://www.lenovo.com/support>。

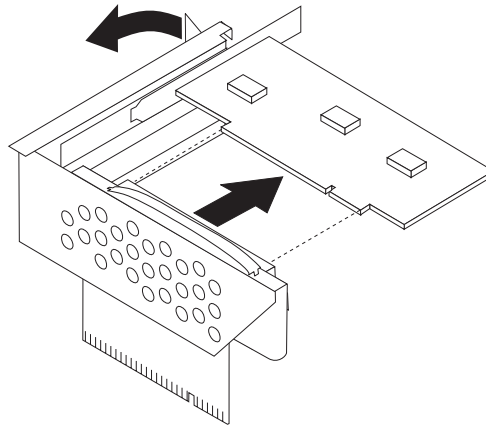
本節提供如何更換 PCI 配接卡的說明。

1. 打開電腦機殼。請參閱第 5 頁的『打開機殼』。

2. 向下握住電腦機箱左後方，將把手向上拉，從電腦取下目前已安裝的 PCI 擴充卡或任何配接卡。

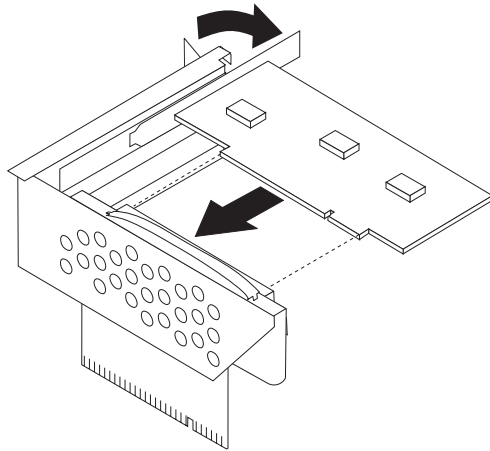


3. 打開配接卡卡榫，卸下故障的配接卡。



4. 從防靜電包裝中取出新的配接卡。
5. 將新配接卡安裝到 PCI 擴充卡的擴充接頭上。
6. 請確定配接卡已完全安裝至配接卡接頭。

- 關閉配接卡卡榫以固定配接卡。



- 將 PCI 擴充卡組件重新安裝到主機板上。
- 請至第 34 頁的『完成零件更換』。

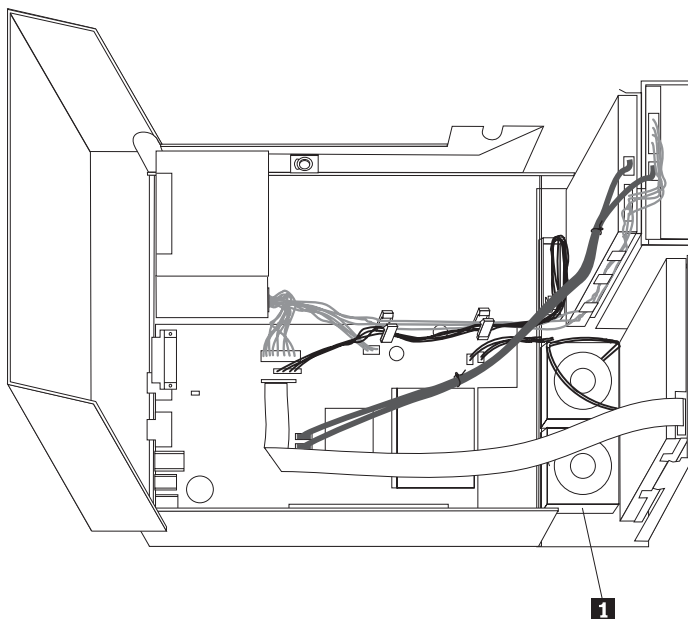
更換風扇配件

請注意

在閱讀電腦隨附『安全及保固手冊』或硬體維護手冊 (HMM) 中的重要安全資訊之前，請勿打開電腦或嘗試進行修復工作。若要取得安全及保固手冊或 HMM 的副本，請造訪「支援網站」，網址為 <http://www.lenovo.com/support>。

本節提供更換系統風扇組件的相關說明。

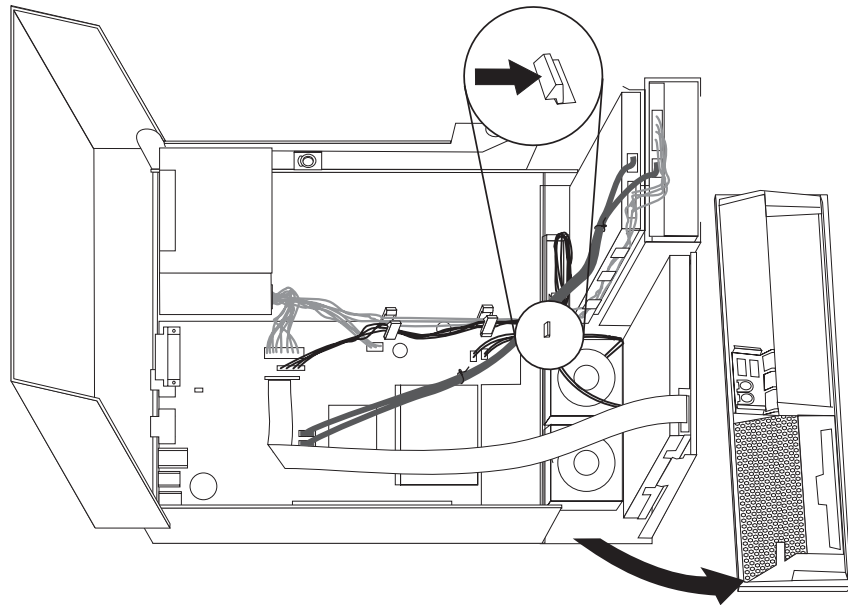
- 打開電腦機殼。請參閱第 5 頁的『打開機殼』。
- 將磁碟機機槽組件抬起，以便接近風扇組件 **1**。



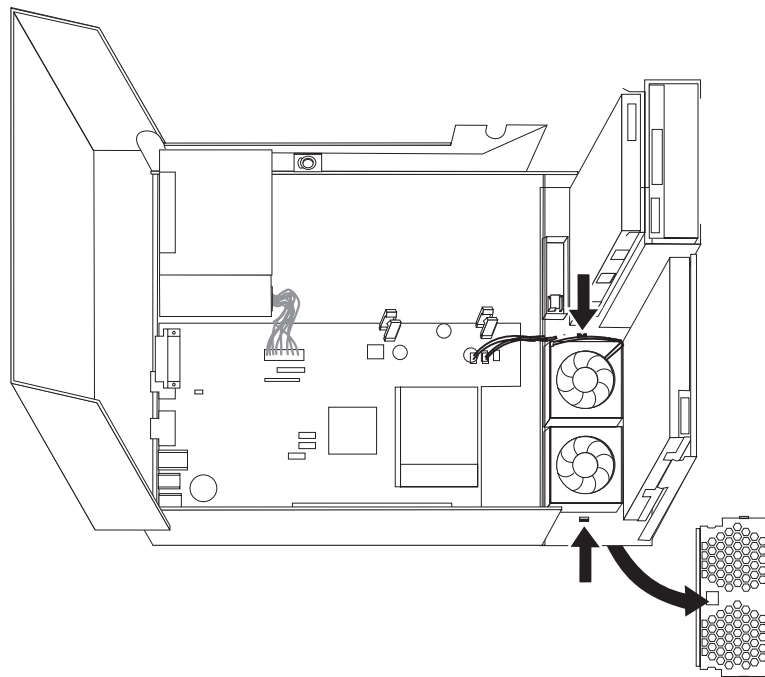
- 拔掉主機板上的風扇組件接線。請參閱第 4 頁的『識別主機板上的零件』。

註： 當您自主機板拔掉風扇接線時，請確定您已記住接線位置。

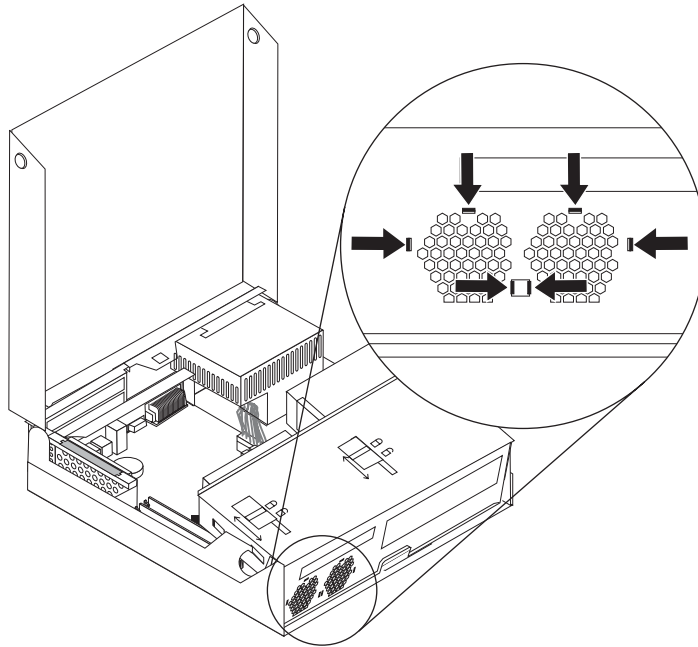
4. 鬆開卡栓，向前旋開擋板到底，以移除前方擋板。



5. 如圖所示鬆開卡栓，卸下擋板後面的塑膠風扇墊片。



6. 如圖所示鬆開卡栓，卸下風扇組件。



7. 安裝新的風扇組件，並將風扇接線連接到主機板。
8. 重新安裝塑膠風扇墊片。
9. 重新安裝前方擋板。
10. 請至第 34 頁的『完成零件更換』。

更換內接式喇叭

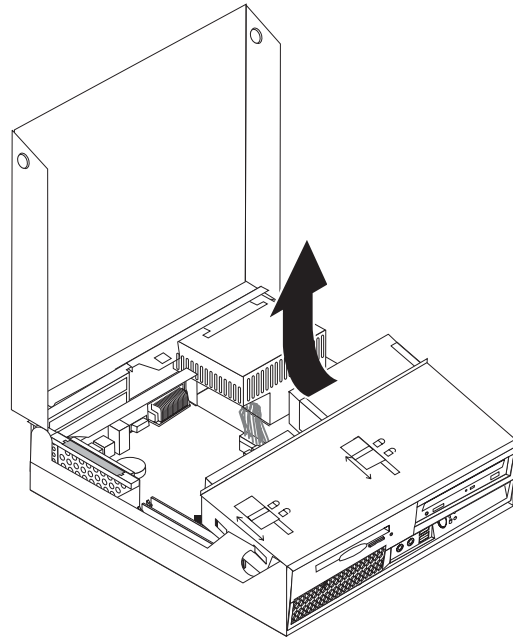
請注意

在閱讀電腦隨附『安全及保固手冊』或硬體維護手冊 (HMM) 中的重要安全資訊之前，請勿打開電腦或嘗試進行修復工作。若要取得安全及保固手冊或 HMM 的副本，請造訪「支援網站」，網址為 <http://www.lenovo.com/support>。

本節提供更換內接式喇叭的相關說明。

1. 打開電腦機殼。請參閱第 5 頁的『打開機殼』。

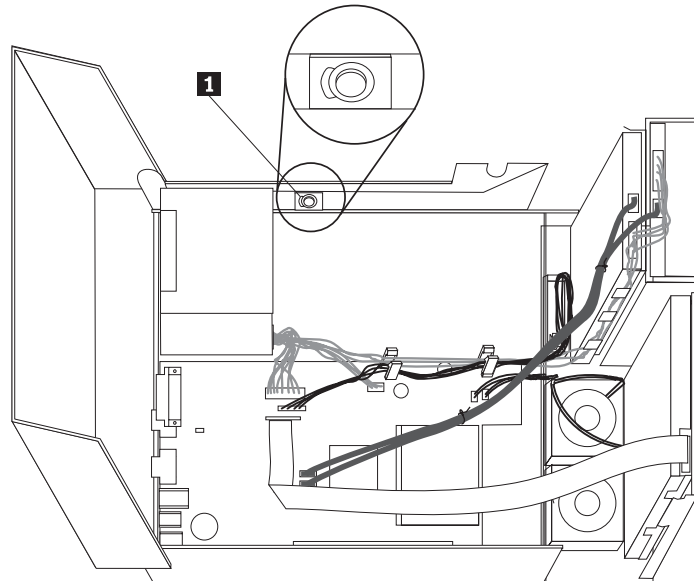
2. 將磁碟機機槽配件抬起，以便接近主機板。



3. 找出主機板上的內接式喇叭連接器。請參閱第 1 頁的『尋找元件』。
4. 拔掉主機板上的內接式喇叭接線。請參閱第 4 頁的『識別主機板上的零件』。

註：當您自主機板拔除喇叭線時，請確定您已記住接線位置。

5. 將內接式喇叭 **1** 向上滑動，直到脫離底部固定喇叭的金屬卡栓為止。然後向外旋轉內接式喇叭底部，從機箱卸下喇叭。



- 將新的內接式喇叭底部放入金屬卡栓，然後向內旋轉內接式喇叭頂部，直到喇叭卡入定位為止。
- 將喇叭接線接到主機板上。請參閱第 4 頁的『識別主機板上的零件』。
- 請至第 34 頁的『完成零件更換』。

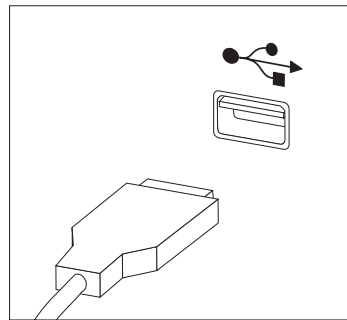
更換鍵盤

請注意

在閱讀電腦隨附『安全及保固手冊』或硬體維護手冊 (HMM) 中的重要安全資訊之前，請勿打開電腦或嘗試進行修復工作。若要取得安全及保固手冊或 HMM 的副本，請造訪「支援網站」，網址為 <http://www.lenovo.com/support>。

本節提供如何更換鍵盤的說明。

- 從磁碟機中取出所有媒體（磁片、CD 或磁帶），關閉作業系統，然後關閉所有連接裝置及電腦。
- 拔掉電源插座上的所有電源線。
- 找出鍵盤接頭。請參閱第 3 頁的『找出電腦背面的接頭』和第 2 頁的『找出電腦前面的控制項和接頭』。



- 拔掉電腦上故障的鍵盤線。
- 將新鍵盤線連接到其中一個 USB 接頭。
- 請至第 34 頁的『完成零件更換』。

更換滑鼠

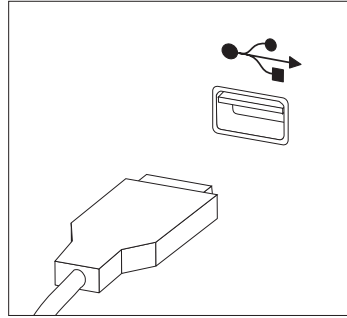
請注意

在閱讀電腦隨附『安全及保固手冊』或硬體維護手冊 (HMM) 中的重要安全資訊之前，請勿打開電腦或嘗試進行修復工作。若要取得安全及保固手冊或 HMM 的副本，請造訪「支援網站」，網址為 <http://www.lenovo.com/support>。

本節提供如何更換滑鼠的說明。

- 從磁碟機中取出所有媒體（磁片、CD 或磁帶），關閉作業系統，然後關閉所有連接裝置及電腦。
- 拔掉電源插座上的所有電源線。

3. 找出滑鼠接頭。請參閱第 2 頁的『找出電腦前面的控制項和接頭』和第 3 頁的『找出電腦背面的接頭』。



4. 拔掉電腦上故障的滑鼠線。
5. 將新滑鼠線連接到其中一個 USB 接頭。
6. 請至『完成零件更換』。

完成零件更換

更換零件後，您需要裝回電腦機殼並重新連接所有接線，包括電話線和電源線。此外，視您所更換的零件而定，您可能需要確認 Setup Utility 程式中的更新資訊。請參閱使用手冊中的「使用 Setup Utility 程式」。

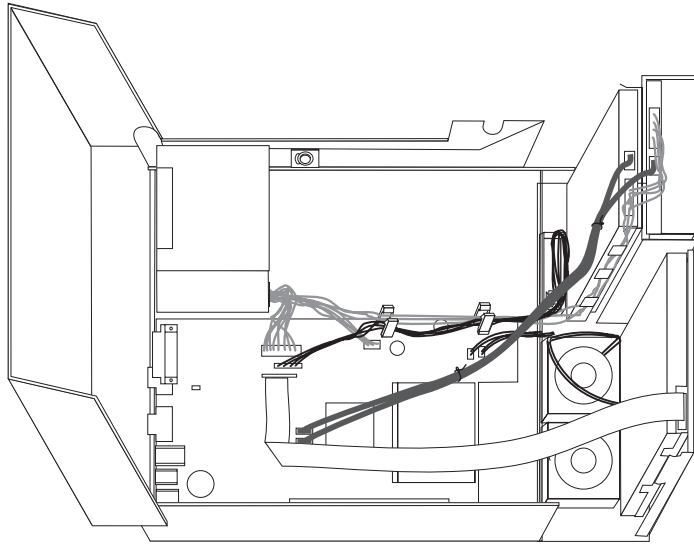
若要完成零件安裝：

1. 請確定已正確重新組裝所有元件，且電腦內沒有遺留任何工具或螺絲。如需瞭解各種零件的位置，請參閱第 1 頁的『尋找元件』。

2. 放下磁碟機機槽之前，請確定接線已妥善佈置。

重要事項

正確整理好所有電源供應器接線，避免干擾磁碟機機槽配件。接線不得接近電腦機箱的樞紐及兩側。



3. 放入磁碟機機槽配件，並將磁碟機鎖設定在鎖定位置。否則，您將無法裝回電腦機殼。
4. 蓋回電腦機殼。
5. 如果有機殼鎖，請鎖住機殼。
6. 將外部接線和電源線重新接到電腦上。請參閱第 3 頁的『找出電腦背面的接頭』。
7. 如果您更換主機板或微處理器的話，必須更新 (Flash) BIOS。請參閱『用磁片或光碟更新 (Flashing)』。
8. 若要更新配置，請參閱使用手冊的「使用 Setup Utility 程式」。

註： 在全球大部分區域，Lenovo 會要求退回損壞的 CRU。退回資訊將隨 CRU 一起提供，或於 CRU 到貨數日後寄達。

用磁片或光碟更新 (Flashing)

重要事項

啟動 Setup Utility 程式來檢視系統資訊。請參閱使用手冊或硬體維護手冊中的「使用 Setup Utility 程式」。如果主要功能表所列的序號和機型/型號與電腦標籤所印的不同，您必須更新 (Flash) BIOS 來變更序號和機型/型號。

若要用磁片或光碟來更新 (Flash) BIOS，請執行下列步驟：

1. 將系統程式更新 (Flash) 磁片或光碟插入軟碟機或光碟機。您可以從全球資訊網取得系統程式更新，網址為：
<http://www.lenovo.com/support>。

註：如果您要插入 CD-ROM 到 CD 光碟機，請確定電腦已開啓。

2. 開啓電腦電源。如果電腦原已開啓，則必須將其關閉，然後再重新開啓。更新便會開始。
3. 當提示您選取語言時，請在鍵盤上按下該語言的對應號碼，然後按 Enter 鍵。
4. 當系統提示您變更序號時，請按下 Y。
5. 鍵入電腦的七字元序號，然後按 Enter 鍵。
6. 當系統提示您變更機型/型號時，請按下 Y。
7. 鍵入電腦的七字元機器種類/機型，然後按 Enter 鍵。
8. 遵循畫面上的指示來完成更新。

附錄. 注意事項

Lenovo 不見得會對所有國家或地區都提供本文件所提的各項產品、服務或功能。如需這些產品與服務的相關資訊，請洽詢當地的 Lenovo 業務代表。任何於本書所提及的 Lenovo 產品、程式或服務並不表示或暗示只可以使用 Lenovo 產品、程式或服務項目。只要未侵犯 Lenovo 的智慧財產權，任何功能相當的產品、程式或服務都可以取代 Lenovo 的產品、程式或服務。不過，其他產品、程式或服務在運作上的評價與驗證，其責任屬於使用者。

在本文件中可能包含著 Lenovo 所擁有之專利或擱置專利申請說明內容。本文件使用者並不享有前述專利之任何授權。您可以用書面方式來查詢授權，來函請寄到：

Lenovo (United States), Inc.
500 Park Offices Drive, Hwy. 54
Research Triangle Park, NC 27709
U.S.A.
Attention: Lenovo Director of Licensing

聯想集團係以「現狀」提供本文件，而不提供任何明示或默示之保證，其中包括且不限於非侵害、可售性或符合特定用途之默示保證。有些轄區不允許放棄在特定交易中的明示或默示保證，因此，這項聲明對您可能不適用。

本書中可能會有技術上的錯誤或排版印刷上的訛誤。因此，我們會定期修訂；並將修訂後的內容納入新版中。Lenovo 得隨時修改及/或變更本書中所說明的產品及/或程式，恕不另行通知。

本文件中所述產品不適用於移植手術或其他的生命維持應用，因其功能失常有造成人員傷亡的可能。本文件中所包含的資訊不影響或變更 Lenovo 產品的規格或保證。本文件不會在 Lenovo 或協力廠商的智慧財產權以外提供任何明示或暗示的保證。本文件中所提供的所有資訊均由特定環境取得，而且僅作為說明用途。在其他作業環境中的結果可能會有所不同。

在不造成您困擾或損及您個人權益的前提下，Lenovo 得以適切使用或散佈您以各種型式所提供的相關資訊。

本書中所有提及非 Lenovo 網站的部分僅供讀者參考方便，Lenovo 並不對這些網站進行任何方面的背書。這些網站中的資料，並不包含在 Lenovo 產品的資料中，使用網站中的資料，須自行負擔風險。

此處包含的全部效能資料，係在控制環境下所測得。因此，其他作業環境下所得的結果可能有極大不同。部分測量結果是在研發階段的系統中測得，因此並不保證在一般可用系統中也能得到相同結果。而且，部分測量結果以外插法推估而成，實際結果可能有所不同。本文件使用者應針對各自特定環境來驗證資料是否適用。

電視輸出注意事項

下列注意事項適用於配有電視輸出功能的機型。

本產品內建著作權保護技術，該技術受 Macrovision 公司及其他權利擁有者所有之特定美國專利及其他智慧財產權方法請求項保護。使用此著作權保護技術必須獲得 Macrovision 公司授權，僅供家用及其他限制檢視用途，除非獲得 Macrovision 公司另行授權。禁止進行反向工程或反組譯。

商標

下列專有名詞是 Lenovo 在美國和（或）其他國家或地區的商標：

Lenovo

ThinkCentre

IBM 是 International Business Machines Corporation 在美國和（或）其他國家或地區的商標。

其他公司、產品或服務名稱，可能是其他公司的商標或服務標誌。

荷蘭商思惟個人電腦產品股份有限公司台灣分公司
台北市松仁路七號 3 樓

ThinkCentre

Part Number: 41W2915

Printed in China

(1P) P/N: 41W2915

