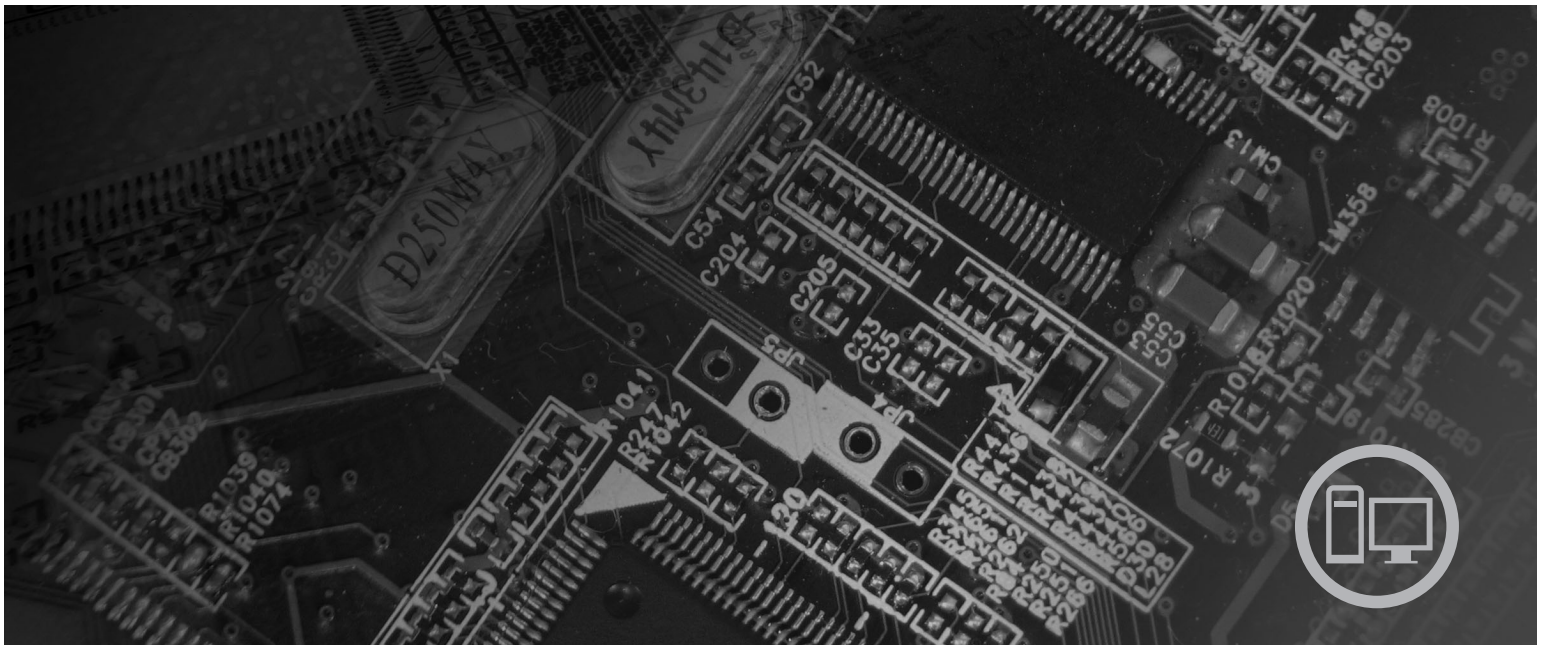


lenovo

Benutzerhandbuch Lenovo 3000 J Series



Typen 8252, 8253, 8254, 8255, 8256, 8257, 8258, 8259

lenovo

Lenovo 3000 J Series

Hinweis

Vor Verwendung dieser Informationen und des darin beschriebenen Produkts sollten die Informationen im Abschnitt „Wichtige Sicherheitshinweise“ auf Seite v und in Anhang D, „Bemerkungen“, auf Seite 49 gelesen werden.

Zweite Ausgabe (Februar 2006)

Diese Veröffentlichung ist eine Übersetzung des Handbuchs
Lenovo 3000 J Series User's Guide, Types 8252, 8253, 8254, 8255, 8256, 8257, 8258, and 8259,
Teilenummer 41T3753,

© Copyright Lenovo 2006

© In Teilen Copyright International Business Machines Corporation 2006

Informationen, die nur für bestimmte Länder Gültigkeit haben und für Deutschland, Österreich und die Schweiz nicht zutreffen, wurden in dieser Veröffentlichung im Originaltext übernommen.

Möglicherweise sind nicht alle in dieser Übersetzung aufgeführten Produkte in Deutschland angekündigt und verfügbar; vor Entscheidungen empfiehlt sich der Kontakt mit der zuständigen Geschäftsstelle.

Änderung des Textes bleibt vorbehalten.

Herausgegeben von:

SW TSC Germany

Kst. 2877

Februar 2006

© Copyright Lenovo 2006.

Portions © Copyright International Business Machines Corporation 2006.

Alle Rechte vorbehalten.

Inhaltsverzeichnis

Wichtige Sicherheitshinweise	v
Situationen, in denen sofort reagiert werden muss.	v
Allgemeine Sicherheitsrichtlinien	vi
Wartung	vi
Netz Kabel und Netzteile	vii
Verlängerungskabel und verwandte Einheiten	viii
Netzstecker und Steckdosen	viii
Batterien und Akkus	ix
Erwärmung und Lüftung des Produkts	ix
Sicherheitshinweise zu CD- und DVD-Laufwerken	x
Zusätzliche Sicherheitsinformationen	xi
Hinweis zur Lithiumbatterie	xii
Sicherheitshinweise zu Modems	xii
Lasersicherheit	xiii
Hinweise zu Netzteilen	xiii
Übersicht	xv
Informationsquellen	xv
Kapitel 1. Zusatzeinrichtungen installieren	1
Produktmerkmale	2
Technische Daten	5
Verfügbare Zusatzeinrichtungen	6
Erforderliche Werkzeuge	6
Umgang mit aufladungsempfindlichen Einheiten	7
Externe Zusatzeinrichtungen installieren	7
Anschlüsse an der Vorderseite des Computers	8
Anschlüsse an der Rückseite des Computers.	9
Einheitentreiber anfordern	11
Abdeckung entfernen	11
Position der Komponenten	12
Position der Komponenten auf der Systemplatine	13
Speicher installieren	16
Adapter installieren	18
Interne Laufwerke installieren	20
Laufwerkspezifikationen	21
Laufwerk installieren	22
Sicherheitseinrichtungen installieren	28
Öse für Vorhängeschloss	28
Kennwortschutz	28
Batterie austauschen	29

Verloren gegangenes oder vergessenes Kennwort löschen (CMOS löschen)	30
Abdeckung wieder anbringen und Kabel anschließen	31

Kapitel 2. Konfigurationsdienstprogramm verwenden	33
Konfigurationsdienstprogramm starten	33
Einstellungen anzeigen und ändern	33
Konfigurationsdienstprogramm verlassen	33
Kennwörter verwenden	34
Benutzerkennwort	34
Administrator kennwort	34
Starteinheit auswählen.	35
Temporäre Starteinheit auswählen.	35
Startreihenfolge ändern	36

Anhang A. Systemprogramme aktualisieren	37
Systemprogramme	37
BIOS von einer Diskette aktualisieren (FLASH)	37

Anhang B. Befehle für die manuelle Modemkonfiguration	39
Grundlegende AT-Befehle.	39
Erweiterte AT-Befehle	41
MNP/V.42/V.42bis/V.44-Befehle	43
Faxbefehle der Klasse 1	44
Faxbefehle der Klasse 2	44
Sprachbefehle.	45

Anhang C. Maus reinigen.	47
Optische Maus reinigen	47
Maus mit einer Kugel reinigen	47

Anhang D. Bemerkungen	49
Hinweis zum TV-Ausgang	50
Marken.	50

Index	51
------------------------	-----------

Wichtige Sicherheitshinweise

Hinweis

Lesen Sie zunächst die wichtigen Sicherheitshinweise.

Diese Informationen geben Ihnen Auskunft über einen sicheren Umgang mit Ihrem Desktop- oder Ihrem Notebook-Computer. Lesen Sie alle Informationen, die mit Ihrem Computer mitgeliefert werden, und bewahren Sie sie auf. Die Informationen in diesem Dokument ändern nicht die Bedingungen Ihrer Kaufvereinbarung oder die Lenovo Gewährleistung.

Die Sicherheit des Kunden spielt für Lenovo eine große Rolle. Unsere Produkte werden mit dem Ziel entwickelt, sicher und effektiv zu sein. Dennoch bleibt zu beachten, dass es sich bei Computern um elektronische Geräte handelt. Netzkabel, Netzteile und andere Komponenten können potenzielle Sicherheitsrisiken darstellen, die vor allem bei nicht sachgerechter Verwendung dieser Komponenten zu Personen- oder Sachschäden führen können. Um diese Risiken zu verringern, befolgen Sie die im Lieferumfang des Produkts enthaltenen Anweisungen, beachten Sie alle Warnhinweise, die sich auf dem Produkt und in den Bedienungsanweisungen befinden, und lesen Sie die Informationen in diesem Dokument sorgfältig. Sie können sich selbst vor Gefahren schützen und eine sichere Umgebung für die Arbeit mit dem Computer schaffen, indem Sie sowohl die Informationen in diesem Dokument als auch die im Lieferumfang des Produkts enthaltenen Anleitungen genau befolgen.

Anmerkung: Diese Informationen enthalten Hinweise zu Netzteilen, Akkus und Batterien. Wie bei tragbaren PCs sind auch im Lieferumfang einiger anderer Produkte (wie z. B. Lautsprecher und Bildschirme) externe Netzteile enthalten. Wenn Sie über ein solches Produkt verfügen, gelten die Informationen zu Netzteilen für Ihr Produkt. Zusätzlich verfügt Ihr Computer über eine münzgroße interne Batterie, die der Systemuhr auch dann Strom zuführt, wenn das System von der Stromversorgung getrennt ist. Daher gelten die Sicherheitsinformationen zu Batterien für alle Computer.

Situationen, in denen sofort reagiert werden muss

Produkte können durch nicht sachgerechte Verwendung oder Nachlässigkeit beschädigt werden. Einige Schäden an Produkten können so beträchtlich sein, dass das Produkt vor einer erneuten Verwendung von einer autorisierten Servicekraft überprüft und ggf. repariert werden sollte.

Lassen Sie das Produkt, wie jedes elektronische Gerät, nicht unbeaufsichtigt, wenn es eingeschaltet ist. In sehr seltenen Fällen kann es zum Auftreten von Gerüchen oder zum Austreten von Rauch und Funken aus der Maschine kommen. Es können auch Geräusche wie Knallen, Knacken oder Rauschen zu hören sein. Dies kann lediglich bedeuten, dass eine interne elektronische Komponente in einer sicheren und kontrollierten Weise ausgefallen ist. Allerdings kann dies auch auf ein potenzielles Sicherheitsrisiko hindeuten. Gehen Sie in diesem Fall keine Risiken ein, und versuchen Sie nicht selbst, den Fehler zu bestimmen, sondern wenden Sie sich an das Customer Support Center.

Überprüfen Sie in regelmäßigen Abständen, ob Ihr Computer und die zugehörigen Komponenten Schäden, Verschleißspuren oder Anzeichen eines Sicherheitsrisikos aufweisen. Verwenden Sie das Produkt nicht, wenn Sie Zweifel am einwandfreien Zustand einer Komponente haben. Wenden Sie sich an das Customer Support Center oder an den Produkthersteller, um Anweisungen zur Überprüfung und, falls erforderlich, zur Reparatur des Produkts zu erhalten.

Für den unwahrscheinlichen Fall, dass einer der unten aufgelisteten Umstände eintritt, oder wenn Sie irgendwelche Sicherheitsbedenken bezüglich Ihres Produkts haben, verwenden Sie es nicht weiter, und unterbrechen Sie seine Verbindung zur Stromquelle und zu Telekommunikationsleitungen, bis Sie mit dem Customer Support Center für weitere Anleitung Kontakt aufnehmen können. Weitere Informationen hierzu finden Sie im Abschnitt „Informationsquellen“ auf Seite xv.

- Netzkabel, Netzstecker, Netzteile, Verlängerungskabel oder Überspannungsschutzeinrichtungen sind rissig, brüchig oder beschädigt.
- Anzeichen von Überhitzung, Rauch, Funken oder Feuer treten auf.
- Schäden am Akku (wie Risse, Beulen und Falten), selbständiges Entladen des Akkus oder Ansammlung von Korrosionsmaterial auf dem Akku.
- Geräusche wie Knacken, Rauschen, Knallen oder strenge Gerüche gehen von dem Produkt aus.
- Anzeichen dafür treten auf, dass eine Flüssigkeit auf den Computer, das Netzkabel oder das Netzteil verschüttet wurde oder ein Gegenstand auf eines dieser Teile gefallen ist.
- Der Computer, das Netzkabel oder das Netzteil sind mit Wasser in Berührung gekommen.
- Das Produkt wurde fallen gelassen oder auf irgendeine andere Weise beschädigt.
- Das Produkt funktioniert nicht ordnungsgemäß, wenn Sie die Bedienungsanweisungen befolgen.

Anmerkung: Treten diese Situationen bei Produkten eines anderen Herstellers auf (z. B. bei einem Verlängerungskabel), verwenden Sie diese nicht weiter, bis Sie vom Produkthersteller weitere Anweisungen oder einen geeigneten Ersatz erhalten haben.

Allgemeine Sicherheitsrichtlinien

Befolgen Sie immer die folgenden Vorsichtsmaßnahmen, um das Risiko eines Personen- oder Sachschadens zu verringern.

Wartung

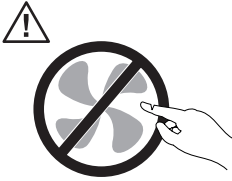
Versuchen Sie nicht, ein Produkt selbst zu warten, wenn Sie dazu nicht ausdrücklich vom Customer Support Center angewiesen wurden oder entsprechende Anweisungen in der zugehörigen Dokumentation vorliegen. Lassen Sie das Produkt nur von Serviceanbietern warten, die über die Genehmigung zur Reparatur des jeweiligen Produkts verfügen.

Anmerkung: Einige Komponenten können vom Kunden aufgerüstet oder ausgetauscht werden. Diese Teile werden als CRUs (Customer Replaceable Units, durch den Kunden austauschbare Funktionseinheiten) bezeichnet. CRUs werden von Lenovo ausdrücklich als solche ausgewiesen, und in Fällen, in denen solche Komponenten vom Kunden selbst ausgetauscht werden können, stellt Lenovo eine Dokumentation mit

entsprechenden Anweisungen zur Verfügung. Sie müssen bei solchen Arbeiten alle Anweisungen sorgfältig befolgen. Stellen Sie immer sicher, dass die Stromversorgung ausgeschaltet ist und dass das Produkt nicht mit einer Stromquelle verbunden ist, bevor Sie versuchen, ein Teil zu ersetzen. Bei Fragen oder Problemen wenden Sie sich an das Customer Support Center.


Obwohl sich nach dem Abziehen des Netzkabels in Ihrem Computer keine beweglichen Teile befinden, sind die folgenden Warnhinweise für die UL-Zertifizierung nötig.

VORSICHT



Gefährliche bewegliche Teile. Nicht mit den Fingern oder anderen Körperteilen berühren.

Achtung



Schalten Sie den Computer aus, und lassen Sie ihn 3 bis 5 Minuten abkühlen, bevor Sie die Abdeckung öffnen und CRUs (Customer Replacement Units - durch den Kunden austauschbare Funktionseinheiten) austauschen.

Netzkabel und Netzteile

Verwenden Sie nur die Netzkabel und Netzteile, die vom Produkthersteller geliefert wurden.

In Deutschland sollten die Netzkabel mindestens dem Sicherheitsstandard HO5VV-F, 3 G, 0,75 mm² entsprechen. In anderen Ländern müssen die entsprechenden Typen verwendet werden.

Wickeln Sie das Netzkabel niemals um das Netzteil oder um ein anderes Objekt. Dadurch kann das Kabel beschädigt werden. Dies kann ein Sicherheitsrisiko darstellen.

Achten Sie darauf, alle Netzkabel so zu verlegen, dass sie keine Gefahr für Personen darstellen oder beschädigt werden können.

Schützen Sie Netzkabel und Netzteile vor Flüssigkeiten. Legen Sie Netzkabel und Netzteile beispielsweise nicht in der Nähe von Waschbecken, Badewannen, Toiletten oder auf Böden ab, die mit Flüssigkeiten gereinigt werden. Flüssigkeiten können Kurzschlüsse auslösen, insbesondere wenn das Kabel oder das Netzteil durch nicht sachgerechte Verwendung stark beansprucht wurde. Flüssigkeiten können

außerdem eine allmähliche Korrosion der Netzkabelanschlüsse und/oder der Anschlussenden am Adapter verursachen. Dies kann schließlich zu Überhitzung führen.

Schließen Sie Netzkabel und Signalkabel immer in der richtigen Reihenfolge an, und stellen Sie sicher, dass alle Netzkabelanschlüsse fest und vollständig in die Netzsteckdosen gesteckt sind.

Verwenden Sie keine Netzteile, die Korrosionsschäden am Stecker und/oder Schäden durch Überhitzung (wie z. B. verformte Plastikteile) am Stecker oder an anderen Komponenten des Netzteils aufweisen.

Verwenden Sie keine Netzkabel, bei denen die elektrischen Kontakte an einem Ende Anzeichen von Korrosion oder Überhitzung aufweisen oder die auf irgendeine andere Weise beschädigt sind.

Verlängerungskabel und verwandte Einheiten

Stellen Sie sicher, dass verwendete Verlängerungskabel, Überspannungsschutzeinrichtungen, unterbrechungsfreie Stromversorgungseinheiten und Verteilerleisten so eingestuft sind, dass sie den elektrischen Anforderungen des Produkts genügen. Überlasten Sie diese Einheiten niemals. Wenn Verteilerleisten verwendet werden, sollte die Belastung den Eingangsspannungsbereich der Verteilerleiste nicht überschreiten. Wenden Sie sich für weitere Informationen zu Netzbelastungen, Anschlusswerten und Eingangsspannungsbereichen an einen Elektriker.

Netzstecker und Steckdosen

Wenn die Netzsteckdose, die Sie zum Anschließen Ihrer Computereinheiten verwenden möchten, Anzeichen einer Beschädigung oder Korrosion aufweist, verwenden Sie die Netzsteckdose erst, nachdem sie von einem qualifizierten Elektriker ausgetauscht wurde.

Verbiegen oder verändern Sie den Netzstecker nicht. Wenn der Netzstecker beschädigt ist, wenden Sie sich für Ersatz an den Hersteller.

Einige Produkte sind mit einem 3-poligen Netzstecker ausgestattet. Dieser Netzstecker passt nur in eine geerdete Netzsteckdose. Hierbei handelt es sich um eine Sicherheitsvorkehrung. Versuchen Sie nicht, diese Sicherheitsvorkehrung zu umgehen, indem Sie versuchen den Netzstecker an eine nicht geerdete Netzsteckdose anzuschließen. Wenn Sie den Stecker nicht in die Netzsteckdose stecken können, wenden Sie sich an einen Elektriker, um einen zugelassenen Netzstecker zu erhalten oder um die Steckdose durch eine andere ersetzen zu lassen, die für diese Sicherheitsvorkehrung ausgestattet ist. Überlasten Sie niemals eine Netzsteckdose. Die gesamte Systembelastung darf 80 % des Wertes für den Netzstromkreis nicht überschreiten. Wenden Sie sich bei Rückfragen zu Netzbelastungen und Werten für den Netzstromkreis an einen Elektriker.

Vergewissern Sie sich, dass die verwendete Netzsteckdose ordnungsgemäß abgeschlossen ist, dass leicht auf sie zugegriffen werden kann und dass sie sich in der Nähe der Einheiten befindet. Schonen Sie Netzkabel, indem Sie sie nicht bis aufs Äußerste dehnen.

Gehen Sie beim Anschließen der Einheiten an die Netzsteckdose und beim Trennen der Einheiten vorsichtig vor.

Batterien und Akkus

Alle Personal Computer von Lenovo enthalten eine nicht aufladbare Knopfzellenbatterie für die Stromversorgung der Systemuhr. Außerdem enthalten viele mobile Einheiten, wie z. B. Notebook-Computer, einen aufladbaren Akku, damit das System auch unterwegs mit Strom versorgt werden kann. Mit dem Produkt von Lenovo mitgelieferte Batterien und Akkus wurden auf Kompatibilität hin getestet und sollten nur durch empfohlene Batterien und Akkus ersetzt werden.

Öffnen, zerlegen oder warten Sie den Akku nicht. Beschädigen Sie den Akku nicht, und schließen Sie die Metallkontakte nicht kurz. Schützen Sie den Akku vor Feuchtigkeit und Nässe. Folgen Sie beim Aufladen des Akkus genau den Anweisungen in der Produktdokumentation.

Batterien oder Akkus können durch nicht sachgerechte Verwendung überhitzen, so dass Gase oder Flammen aus dem Akku oder der Knopfzellenbatterie austreten können. Verwenden Sie den Akku nicht, wenn er beschädigt ist oder sich selbständig entlädt oder wenn sich an den Kontakten des Akkus Korrosionsmaterial ablagert. Erwerben Sie in diesem Fall einen Ersatzakku vom Hersteller.

Akkus können sich entladen, wenn sie längere Zeit nicht verwendet werden. Bei einigen Akkus (besonders bei Lithiumionen-Akkus) steigt das Risiko eines Kurzschlusses, wenn der Akku im entladenen Zustand aufbewahrt wird. Dies kann die Lebensdauer des Akkus verringern und ein Sicherheitsrisiko darstellen. Entladen Sie Lithiumionen-Akkus niemals vollständig. Bewahren Sie diese Art von Akkus nicht im entladenen Zustand auf.

Erwärmung und Lüftung des Produkts

Computer erzeugen im Betrieb und beim Aufladen von Akkus Wärme. Notebooks können aufgrund ihrer kompakten Größe große Wärmemengen erzeugen. Beachten Sie immer folgende Vorsichtsmaßnahmen:

- Vermeiden Sie es, die Unterseite des Notebooks über einen längeren Zeitraum mit den Oberschenkeln oder einem anderen Teil des Körpers in Berührung zu lassen, wenn der Computer in Betrieb ist oder der Akku aufgeladen wird. Der Computer gibt im normalen Betrieb Wärme ab. Längerer Kontakt mit dem Körper kann zu Reizungen und möglicherweise sogar zu Verbrennungen führen.
- Vermeiden Sie das Arbeiten mit Ihrem Computer oder das Laden des Akkus in der Nähe von brennbaren Materialien oder in explosionsgefährdeten Umgebungen.
- Im Lieferumfang des Produkts sind Lüftungsschlitze, Lüfter und/oder Kühlkörper enthalten, um Sicherheit, Komfort und einen zuverlässigen Betrieb zu gewährleisten. Diese Komponenten könnten versehentlich blockiert werden, wenn das Produkt auf ein Bett, ein Sofa, einen Teppich oder andere weiche Oberflächen gestellt wird. Diese Komponenten dürfen nicht blockiert, abgedeckt oder beschädigt werden.

Der Desktop-Computer sollte mindestens alle drei Monate auf Staubansammlungen hin überprüft werden. Schalten Sie den Computer aus, und ziehen Sie das Netzkabel des Computers aus der Netzsteckdose, bevor Sie mit der Überprüfung beginnen. Entfernen Sie anschließend den Staub aus den Entlüftungsschlitzen und Perforationen in der Frontblende. Wenn Sie außen am Computer Staubansammlungen festgestellt haben, sollten Sie auch den inneren Bereich des Computers überprüfen und eventuelle Staubansammlungen auf der Luftzufuhr des Kühlkörpers, auf den Entlüftungsschlitzen des Netzteils sowie auf den Lüftern entfernen.

Schalten Sie den Computer immer aus, und ziehen Sie immer das Netzkabel des Computer aus der Netzsteckdose, bevor Sie die Abdeckung öffnen. Vermeiden Sie es, den Computer in unmittelbarer Nähe von stark frequentierten Bereichen zu verwenden. Wenn Sie den Computer in stark frequentierten Bereichen verwenden müssen, sollten Sie die Sauberkeit des Computers häufiger überprüfen und den Computer gegebenenfalls häufiger reinigen.

Zu Ihrer eigenen Sicherheit und zur Gewährleistung einer optimalen Computerleistung müssen Sie bei der Verwendung Ihres Desktop-Computers immer die folgenden grundlegenden Vorsichtsmaßnahmen beachten:

- Öffnen Sie die Abdeckung nicht, wenn der Computer an den Netzstrom angeschlossen ist.
- Überprüfen Sie die Außenseite des Computers in regelmäßigen Abständen auf Staubansammlungen hin.
- Entfernen Sie Staubansammlungen aus den Entlüftungsschlitzen und Perforationen in der Frontblende. Bei Verwendung des Computers in stark frequentierten Bereichen oder in Bereichen, in denen viel Staub entsteht, ist möglicherweise ein häufigeres Reinigen des Computers erforderlich.
- Blockieren Sie nicht die Lüftungsöffnungen.
- Achten Sie darauf, dass der Computer nicht in Möbeln gelagert oder betrieben wird, um die Gefahr einer Überhitzung zu verringern.
- Die Temperatur im Inneren des Computers sollte 35 °C nicht überschreiten.
- Verwenden Sie keine Lüftungseinheiten, die nicht für Desktop-Computer bestimmt sind.

Sicherheitshinweise zu CD- und DVD-Laufwerken

In CD- und DVD-Laufwerken werden CDs und DVDs mit hoher Geschwindigkeit gedreht. Wenn eine CD oder DVD angebrochen oder anderweitig beschädigt ist, kann die CD oder DVD zerbrechen oder sogar in viele Einzelteile zerfallen, wenn das CD- bzw. DVD-Laufwerk aktiv ist. Um dadurch verursachte Verletzungen zu vermeiden und um das Risiko, Ihre Maschine zu beschädigen, zu verringern, gehen Sie wie folgt vor:

- CDs/DVDs immer in der Originalverpackung aufbewahren
- CDs/DVDs nicht direkter Sonnenstrahlung aussetzen und nie in unmittelbarer Nähe von Wärmequellen aufbewahren
- CDs/DVDs aus dem Laufwerk entfernen, wenn sie nicht benötigt werden
- CDs/DVDs nicht biegen oder knicken und nicht gewaltsam in das Laufwerk oder ihre Verpackung legen
- CDs/DVDs vor jedem Gebrauch auf angebrochene Stellen überprüfen. Keine angebrochenen oder beschädigten CDs/DVDs verwenden

Zusätzliche Sicherheitsinformationen

VORSICHT

An Netz-, Telefon- oder Datenleitungen können gefährliche elektrische Spannungen anliegen.

Aus Sicherheitsgründen:

- Bei Gewitter an diesem Gerät keine Kabel anschließen oder lösen. Ferner keine Installations-, Wartungs- oder Rekonfigurationsarbeiten durchführen.
- Gerät nur an eine Schutzkontaktsteckdose mit ordnungsgemäß geerdetem Schutzkontakt anschließen.
- Alle angeschlossenen Geräte ebenfalls an Schutzkontaktsteckdosen mit ordnungsgemäß geerdetem Schutzkontakt anschließen.
- Die Signalkabel nach Möglichkeit einhändig anschließen oder lösen, um einen Stromschlag durch Berühren von Oberflächen mit unterschiedlichem Potenzial zu vermeiden.
- Geräte niemals einschalten, wenn Hinweise auf Feuer, Wasser oder Gebäudeschäden vorliegen.
- Sofern keine anders lautenden Anweisungen in den Installations- und Konfigurationsanweisungen gegeben werden, die Verbindung zu den angeschlossenen Netzkabeln, Telekommunikationssystemen, Netzwerken und Modems vor dem Öffnen der Einheitengehäuse trennen.
- Zum Installieren, Transportieren und Öffnen der Abdeckungen des Computers oder der angeschlossenen Einheiten die Kabel gemäß der folgenden Tabelle anschließen und abziehen.

Zum Anschließen der Kabel gehen Sie wie folgt vor:

1. Schalten Sie alle Einheiten aus.
2. Schließen Sie zuerst alle Kabel an die Einheiten an.
3. Schließen Sie die Signalkabel an die Anschlüsse an.
4. Schließen Sie die Netzkabel an die Steckdosen an.
5. Schalten Sie die Einheit ein.

Zum Abziehen der Kabel gehen Sie wie folgt vor:

1. Schalten Sie alle Einheiten aus.
2. Ziehen Sie zuerst alle Netzkabel aus den Steckdosen.
3. Ziehen Sie die Signalkabel von den Anschlüssen ab.
4. Ziehen Sie alle Kabel von den Einheiten ab.

Hinweis zur Lithiumbatterie

ACHTUNG

Die Batterie kann bei unsachgemäßem Austauschen explodieren.

Eine verbrauchte Lithium-Knopfzellenbatterie nur durch eine gleichwertige oder eine vom Hersteller empfohlene Batterie ersetzen. Die Batterie enthält Lithium und kann bei unsachgemäßer Verwendung, Handhabung oder Entsorgung explodieren.

Die Batterie nicht

- mit Wasser in Berührung bringen,
- über 100 °C erhitzen,
- reparieren oder zerlegen.

Bei der Entsorgung von Batterien die örtlichen Richtlinien für Sondermüll sowie die allgemeinen Sicherheitsbestimmungen beachten.

Sicherheitshinweise zu Modems

ACHTUNG

Um die Gefahr eines Feuers zu vermeiden, verwenden Sie nur Telekommunikationskabel mit mindestens 26 AWG.

Um bei der Verwendung von Telefonanlagen Brandgefahr, die Gefahr eines elektrischen Schlages oder die Gefahr von Verletzungen zu vermeiden, die folgenden grundlegenden Sicherheitshinweise beachten:

- Während eines Gewitters keine Telefonleitungen installieren.
- An feuchten Orten keine Telefonanschlüsse installieren, die nicht speziell für Feuchträume geeignet sind.
- Blanke Telefonkabel oder Terminals nicht berühren, bevor die Telefonleitung von der Netzschnittstelle getrennt wurde.
- Vorsicht bei der Installation oder Änderung von Telefonleitungen.
- Während eines Gewitters kein Telefon (außer ein drahtloses Modell) benutzen, da die Gefahr eines elektrischen Schlages besteht.
- Das Telefon nicht in der Nähe der undichten Stelle einer Gasleitung benutzen, um den Leitungsbruch zu melden. Es besteht Explosionsgefahr.

Lasersicherheit

Einige PC-Modelle sind werkseitig mit einem CD-ROM- oder DVD-ROM-Laufwerk ausgestattet. CD-ROM- und DVD-ROM-Laufwerke können auch gesondert als Zusatzeinrichtung erworben werden. CD-ROM- und DVD-ROM-Laufwerke sind Laserprodukte. Die Laufwerke erfüllen die Anforderungen gemäß IEC 825 (International Electrotechnical Commission) und gemäß CENELEC EN 60 825 für Laserprodukte der Klasse 1.

Wenn ein CD-ROM- oder DVD-ROM-Laufwerk installiert ist, beachten Sie die folgenden Anweisungen für den Umgang mit dem Laufwerk:

ACHTUNG

Werden Steuer- und Einstellelemente anders als hier festgesetzt verwendet, kann gefährliche Laserstrahlung auftreten.

Die Abdeckungen des CD-ROM- oder DVD-ROM-Laufwerks wegen möglicher Laserstrahlung nicht entfernen. In dem CD-ROM- oder DVD-ROM-Laufwerk sind keine zu wartenden Teile vorhanden. **Laufwerkabdeckungen nicht entfernen.**

Einige CD-ROM- und DVD-ROM-Laufwerke enthalten einen Laser der Klasse 3A oder 3B. Beachten Sie den folgenden Hinweis.

VORSICHT

Laserstrahlung bei geöffneter Verkleidung. Nicht in den Strahl blicken. Keine Lupen oder Spiegel verwenden. Strahlungsbereich meiden.

Hinweise zu Netzteilen

Die Abdeckung des Netzteils oder einer Komponente, die mit dem folgenden Etikett versehen ist, darf niemals entfernt werden.



In Komponenten, die dieses Etikett aufweisen, treten gefährliche Spannungen und Energien auf. Diese Komponenten enthalten keine Teile, die gewartet werden müssen. Besteht der Verdacht eines Fehlers an einem dieser Teile, ist ein Kundendiensttechniker zu verständigen.

Übersicht

Vielen Dank, dass Sie sich für den Kauf eines Lenovo Computers entschieden haben. Ihr Computer entspricht in vielerlei Hinsicht dem neuesten Stand der Computertechnologie und kann bei veränderten Anforderungen aufgerüstet werden.

Durch das Hinzufügen von Hardwarezusatzeinrichtungen können Sie das Leistungsspektrum Ihres Computers auf einfache Weise erweitern. Anweisungen zum Installieren externer und interner Zusatzeinrichtungen finden Sie in dieser Veröffentlichung. Gehen Sie zum Hinzufügen einer Zusatzeinrichtung nach diesen Anweisungen und den zur Zusatzeinrichtung gelieferten Anweisungen vor.

Informationsquellen

Die Broschüre *Kurzübersicht*, die Sie mit Ihrem Computer erhalten, enthält Informationen zum Installieren des Computers und zum Starten des Betriebssystems. Sie beschreibt außerdem grundlegende Prozeduren für die Fehlerbehebung und Softwarewiederherstellung. Informationen zu Unterstützung, Service und Gewährleistung sind ebenfalls in dieser Broschüre enthalten.

Das Programm "Lenovo Care" auf dem Desktop enthält einen Link zu weiteren Informationen zu Ihrem Computer.

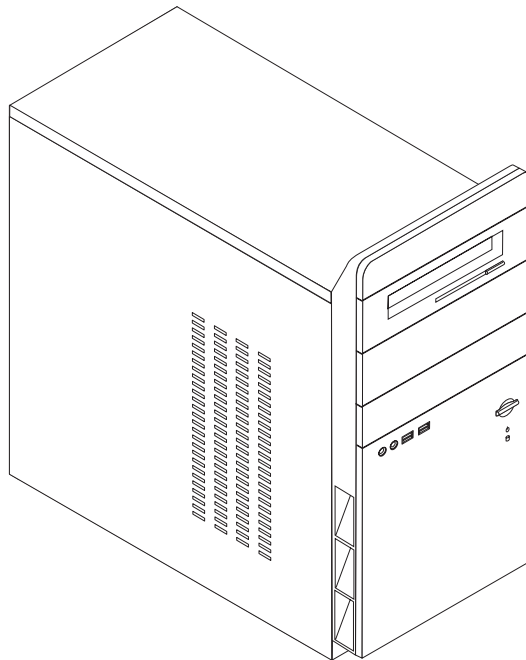
Wenn Sie einen Internetzugang haben, können Sie die aktuellsten Informationen zu Ihrem Computer aus dem World Wide Web herunterladen.

Die folgenden Informationen sind verfügbar:

- Anweisungen zum Entfernen und Installieren von CRUs
- Veröffentlichungen
- Fehlerbehebungsinformationen
- Informationen zu Komponenten
- Downloads und Treiber
- Links zu anderen nützlichen Informationen
- Telefonnummern der zuständigen Unterstützungsfunktionen

Verwenden Sie für den Zugriff auf diese Informationen im Browser folgende Adresse: <http://www.lenovo.com/support>.

Kapitel 1. Zusatzeinrichtungen installieren



Dieses Kapitel enthält eine Einführung in die für Ihren Computer verfügbaren Produktmerkmale und Zusatzeinrichtungen. Sie können das Leistungsspektrum Ihres Computers erweitern, indem Sie die Speicherkapazität erhöhen oder Laufwerke und Adapter hinzufügen. Gehen Sie dabei gemäß den folgenden Anweisungen und den zur Zusatzeinrichtung gelieferten Anweisungen vor.

Wichtige Information

Lesen Sie vor dem Installieren oder Entfernen einer Zusatzeinrichtung den Abschnitt „Wichtige Sicherheitshinweise“ auf Seite v. Die Hinweise und Richtlinien in diesem Abschnitt werden Ihnen helfen, die notwendigen Sicherheitsvorkehrungen zu treffen.

Anmerkung: Verwenden Sie nur die von Lenovo zur Verfügung gestellten Komponenten.

Produktmerkmale

Dieser Abschnitt enthält eine Übersicht über die Produktmerkmale des Computers und die vorinstallierte Software.

Systeminformationen

Die folgenden Informationen gelten für verschiedene Modelle. Informationen zu Ihrem Modell finden Sie über das Konfigurationsdienstprogramm. Nähere Informationen hierzu finden Sie im Abschnitt Kapitel 2, „Konfigurationsdienstprogramm verwenden“, auf Seite 33.

Mikroprozessor (variiert je nach Modelltyp)

- Intel® Pentium® 4-Prozessor
- Intel Celeron® D-Prozessor
- AMD Athlon 64-Prozessor
- AMD Sempron-Prozessor
- Interner Cache (Größe variiert je nach Modelltyp)

Hauptspeicher

- 2 DDR-DIMMs (Double Data Rate, Dual Inline Memory Module), einige Modelle
- 4 DDR2-DIMMs (einige Modelle)
- 4 Mb FLASH-Speicher

Interne Laufwerke

- Internes SATA-Festplattenlaufwerk
- Optisches Laufwerk (einige Modelle)
- Diskettenlaufwerk (einige Modelle)

Videosubsystem

- Ein integrierter Grafikcontroller für einen VGA-Bildschirm (VGA = Video Graphics Array)
- Ein AGP-Grafikadaptersteckplatz (AGP = Accelerated Graphics Port) auf der Systemplatine (einige Modelle)
- Ein PCI-Express-x16-Grafikadaptersteckplatz auf der Systemplatine (einige Modelle)

Audiosubsystem

- AC'97 mit Realtek Audio Codec
- Eingangsanschluss, Ausgangsanschluss und Mikrofonanschlüsse an der Rückseite
- Mikrofon- und Kopfhöreranschlüsse an der Vorderseite

Konnektivität

- Integrierter Ethernet-Controller, der die Funktion "Wake on LAN®" unterstützt (einige Modelle)
- Soft Modem V.90/V.44 (einige Modelle)

Systemverwaltungsfunktionen

- Wake on LAN
- Wake on Ring (im Konfigurationsdienstprogramm heißt diese Funktion "Serial Port Ring Detect" für einen externen Modem)
- Fernverwaltung
- Automatisches Einschalten
- SM-BIOS und SM-Software (SM = System Management)

Ein-/Ausgabekomponenten

- ECP/EPP mit 25 Kontaktstiften (Extended Capabilities Port, Extended Parallel Port)
- Serieller Anschluss mit 9 Kontaktstiften
- Sechs USB-Anschlüsse mit 4 Kontaktstiften (zwei an der Vorderseite und vier an der Rückseite)
- Standard-Mausanschluss
- Standard-Tastaturanschluss
- Ethernet-Anschluss
- Anschluss für VGA-Bildschirm
- Fünf Audioanschlüsse (Kopfhörer- und Mikrofonanschluss an der Vorderseite sowie Eingangs-, Ausgangs- und Mikrofonanschluss an der Rückseite)

Erweiterung

- Vier Laufwerkpositionen
- Drei 32-Bit-PCI-Adaptersteckplätze (PCI = Peripheral Component Interconnect)
- Ein AGP-Erweiterungssteckplatz (einige Modelle)
- Ein PCI-Express-x16-Erweiterungssteckplatz (einige Modelle)

Stromversorgung

- 250-W-Netzteil mit einem Schalter für manuelle Spannungsauswahl
- Manueller Eingangsfrequenzbereich 50 - 60 Hz
- ACPI-Unterstützung (Advanced Configuration and Power Interface)

Sicherheitseinrichtungen

- Benutzer- und Administratorkennwörter für den Zugriff auf das BIOS
- Unterstützung für ein Vorhängeschloss
- Steuerung der Startreihenfolge
- Systemstart ohne Diskettenlaufwerk, Tastatur und Maus
- Modus für nicht überwachten Start
- E/A-Steuerung für Festplatte
- E/A-Steuerung für serielle und parallele Anschlüsse

Vorinstallierte Software

Möglicherweise ist auf Ihrem Computer bei Lieferung bereits Software vorinstalliert. Sollte dies der Fall sein, gehören dazu ein Betriebssystem, Einheiten-treiber für die integrierten Komponenten sowie weitere Unterstützungsprogramme.

Vorinstallierte Betriebssysteme (variieren je nach Modelltyp)

Anmerkung: Diese Betriebssysteme sind nicht in allen Ländern oder Regionen verfügbar.

- Microsoft® Windows® XP Home Edition
- Microsoft Windows XP Professional

Zertifizierte oder auf Kompatibilität getestete Betriebssysteme¹

- Linux®

1. Die hier aufgeführten Betriebssysteme werden zu dem Zeitpunkt zertifiziert oder auf Kompatibilität getestet, zu dem diese Veröffentlichung gedruckt wird. Möglicherweise werden nach der Veröffentlichung dieser Broschüre weitere Betriebssysteme von Lenovo als mit Ihrem Computer kompatibel erkannt. Diese Liste unterliegt Korrekturen und Erweiterungen. Um festzustellen, ob ein bestimmtes Betriebssystem zertifiziert oder auf Kompatibilität geprüft wurde, besuchen Sie die Website des entsprechenden Betriebssystemherstellers.

Technische Daten

In diesem Abschnitt sind die technischen Daten Ihres Computers aufgeführt.

Abmessungen

Höhe: 392 mm

Breite: 180 mm

Tiefe: 445 mm

Gewicht

Mindestausstattung bei Lieferung: 9,1 kg

Maximalausstattung: 10,2 kg

Umgebung

Lufttemperatur:

Bei eingeschaltetem System: 10 bis 35 °C

Bei ausgeschaltetem System: 10 bis 60 °C

Maximale Höhe: 914 m

Anmerkung: Dieser Wert gibt die maximale Höhe an, bei der die angegebenen Lufttemperaturen gelten, in diesem Fall 914 m. In Höhen über 914 m sind die maximalen Lufttemperaturen niedriger als die hier angegebenen Werte.

Feuchtigkeit:

Bei eingeschaltetem System: 10 bis 80 %

Bei ausgeschaltetem System: 10 bis 90 %

Elektrische Versorgung

Eingangsspannung:

Unterer Bereich:

Mindestens: 100 V Wechselstrom

Maximal: 127 V Wechselstrom

Eingangsfrequenzbereich: 50 – 60 Hz

Einstellung des Spannungsauswahlschalters: 115 V Wechselstrom

Oberer Bereich:

Mindestens: 200 V Wechselstrom

Maximal: 240 V Wechselstrom

Eingangsfrequenzbereich: 50 – 60 Hz

Einstellung des Spannungsauswahlschalters: 230 V Wechselstrom

Eingangsleistung in Kilovolt-Ampere (kVA) (ungefähr):

Mindestausstattung bei Lieferung: 0,158 kVA

Maximalausstattung: 0,213 kVA

Verfügbare Zusatzeinrichtungen

Im Folgenden sind einige der verfügbaren Zusatzeinrichtungen aufgeführt:

- Externe Zusatzeinrichtungen
 - Parallele Einheiten wie Drucker und externe Laufwerke
 - Serielle Einheiten wie externe Modems und Digitalkameras
 - Audioeinheiten wie externe Lautsprecher für das Audiosystem
 - USB-Einheiten wie Drucker und Scanner
 - Sicherungsvorrichtung, z. B. Öse für ein Vorhängeschloss
 - Bildschirme
- Interne Zusatzeinrichtungen
 - System speicher in Form von DIMMs (Dual Inline Memory Modules)
 - PCI-Adapter
 - AGP-Adapter (AGP = Accelerated Graphics Port)
 - Interne Laufwerke, z. B.:
 - Optische Laufwerke, wie z. B. CD- oder DVD-Laufwerke (einige Modelle)
 - SATA-Festplattenlaufwerk

Anmerkung: Wenn ein SATA-Festplattenlaufwerk hinzugefügt werden soll, muss dieses Laufwerk einen Anschluss für ein vieradriges Netzkabel unterstützen.

Die neuesten Informationen zu den verfügbaren Zusatzeinrichtungen erhalten Sie auf den folgenden Seiten im World Wide Web:

- <http://www.lenovo.com/us/en/>
- <http://www.lenovo.com/support/>

Informationen erhalten Sie auch unter den folgenden Telefonnummern:

- In den USA wählen Sie die Nummer 1-800-426-2968, oder wenden Sie sich an Ihren Lenovo Reseller oder Lenovo Vertriebsbeauftragten.
- In Kanada wählen Sie die Nummer 1-800-565-3344 oder 1-800-426-2968.
- Wenden Sie sich in anderen Ländern an Ihren Lenovo Reseller oder Lenovo Vertriebsbeauftragten.

Erforderliche Werkzeuge

Zum Installieren einiger Zusatzeinrichtungen benötigen Sie möglicherweise einen Schlitz- oder Kreuzschlitzschraubendreher. Für bestimmte Zusatzeinrichtungen benötigen Sie möglicherweise weitere Werkzeuge. Diesbezügliche Informationen entnehmen Sie bitte den der Zusatzeinrichtung beiliegenden Anweisungen.

Umgang mit aufladungsempfindlichen Einheiten

Statische Aufladung ist harmlos für den Menschen, kann jedoch Computerkomponenten und Zusatzeinrichtungen stark beschädigen.

Öffnen Sie bei der Installation einer internen Systemerweiterung die antistatische Verpackung erst dann, wenn eine entsprechende Anweisung erfolgt.

Treffen Sie beim Umgang mit Zusatzeinrichtungen und anderen Computerkomponenten die folgenden Sicherheitsvorkehrungen, um Schäden durch statische Aufladung zu vermeiden:

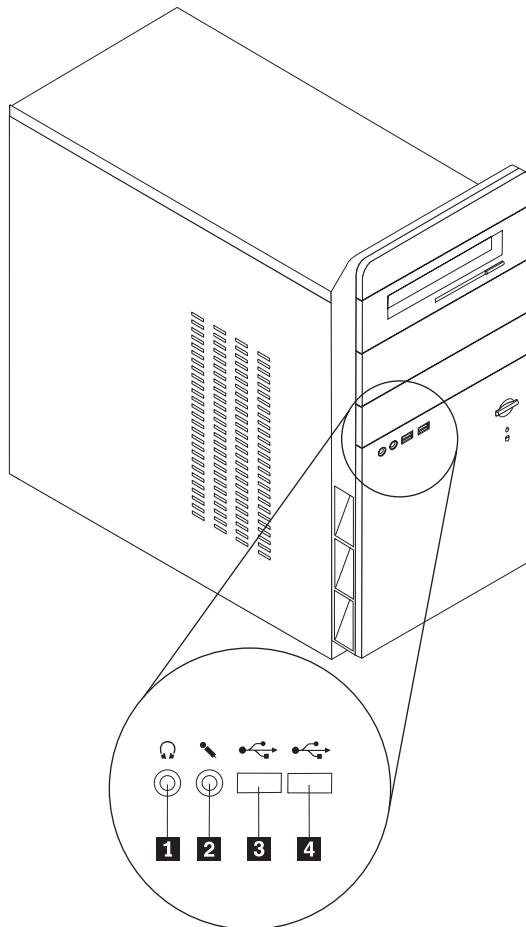
- Vermeiden Sie unnötige Bewegungen. Durch Bewegung kann statische Aufladung aufgebaut werden.
- Behandeln Sie Zusatzeinrichtungen immer mit Sorgfalt. Fassen Sie Adapter und Speichermodule nur an den Kanten an. Berühren Sie keine offen liegende Schaltung.
- Achten Sie darauf, dass die Komponenten nicht von anderen Personen berührt werden.
- Bei der Installation einer neuen Zusatzeinrichtung bringen Sie die antistatische Verpackung mit der Zusatzeinrichtung mindestens zwei Sekunden lang mit einer Metallabdeckung am Erweiterungssteckplatz oder mit einer anderen unlackierten Oberfläche am Computer in Berührung. Dadurch wird die statische Aufladung der Verpackung und Ihres Körpers verringert.
- Installieren Sie die Zusatzeinrichtung nach Möglichkeit direkt, nachdem Sie sie aus der antistatischen Schutzhülle entnommen haben, ohne sie abzusetzen. Sollte dies nicht möglich sein, legen Sie die antistatische Verpackung, in der die Zusatzeinrichtung geliefert wurde, auf eine glatte und ebene Fläche und die Zusatzeinrichtung auf die Verpackung.
- Legen Sie die Zusatzeinrichtung nicht auf der Computerabdeckung oder einer Metalloberfläche ab.

Externe Zusatzeinrichtungen installieren

Dieser Abschnitt enthält Informationen zu den verschiedenen externen Anschlüssen am Computer, an die Sie externe Zusatzeinrichtungen wie externe Lautsprecher, Drucker oder Scanner anschließen können. Bei einigen externen Zusatzeinrichtungen müssen Sie nicht nur die physische Verbindung herstellen, sondern auch zusätzliche Software installieren. Verwenden Sie beim Hinzufügen einer externen Zusatzeinrichtung die in diesem Abschnitt enthaltenen Informationen, um den richtigen Anschluss zu ermitteln. Ziehen Sie dann die zu der Zusatzeinrichtung gelieferten Anweisungen zu Hilfe, um die Zusatzeinrichtung anzuschließen und die erforderliche Software und die Einheitentreiber zu installieren.

Anschlüsse an der Vorderseite des Computers

In der folgenden Abbildung sind die Positionen der Anschlüsse an der Vorderseite des Computers dargestellt.

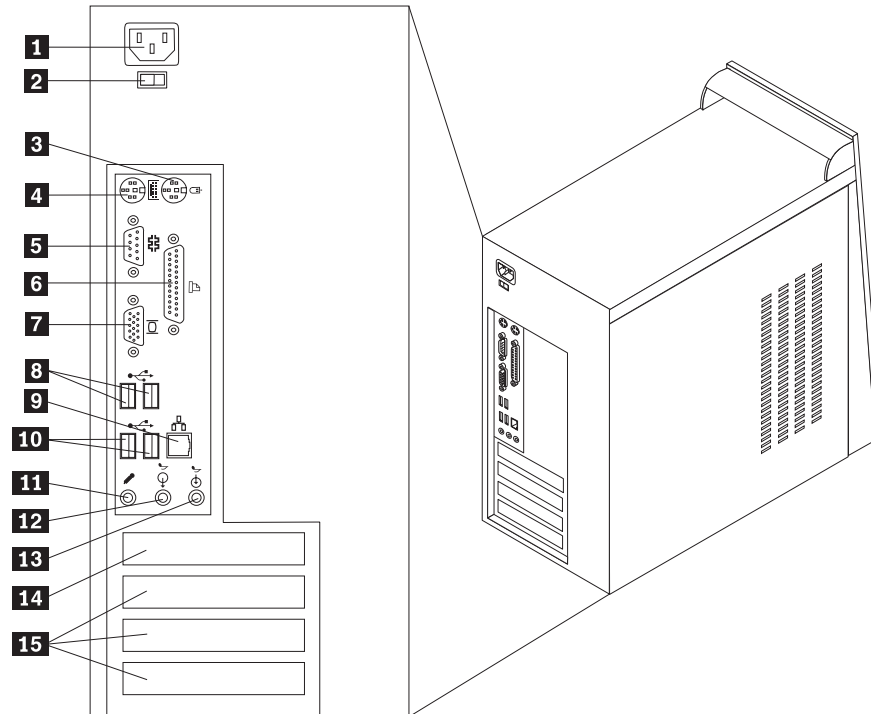


1 Kopfhöreranschluss
2 Mikrofonanschluss

3 USB-Anschluss
4 USB-Anschluss

Anschlüsse an der Rückseite des Computers

In der folgenden Abbildung sind die Positionen der Anschlüsse an der Rückseite des Computers dargestellt.



- | | |
|---------------------------------------|--|
| 1 Netzteilanschluss | 9 Ethernet-Anschluss |
| 2 Spannungsschalter | 10 USB-Anschlüsse |
| 3 Mausanschluss | 11 Mikrofonanschluss |
| 4 Tastaturanschluss | 12 Audioausgangsanschluss |
| 5 Serieller Anschluss | 13 Audioeingangsanschluss |
| 6 Parallelanschluss | 14 AGP-Adapter- oder PCI-Express-x16-Grafikadaptersteckplatz (einige Modelle) |
| 7 Anschluss für VGA-Bildschirm | 15 PCI-Adaptersteckplätze |
| 8 USB-Anschlüsse | |

Anmerkung: Einige Anschlüsse an der Rückseite des Computers sind farblich markiert. Diese Markierungen helfen Ihnen dabei, die Kabel den richtigen Anschlüssen am Computer zuzuordnen.

Anschluss	Beschreibung
Mausanschluss	An diesen Anschluss können Sie eine Maus, eine Rollkugel oder eine andere Zeigereinheit anschließen, die einen Standardmausanschluss verwendet.
Tastaturanschluss	An diesen Anschluss können Sie eine Tastatur anschließen, die einen Standardtastaturanschluss verwenden.
Serieller Anschluss	An diesen Anschluss können Sie einen externen Modem, einen seriellen Drucker oder andere Einheiten anschließen, die einen 9-poligen seriellen Anschluss (d. h. mit 9 Kontaktstiften) verwenden.
Parallelanschluss	An diesen Anschluss können Sie einen Paralleldrucker, einen Parallel-Scanner oder andere Einheiten anschließen, die einen 25-poligen Parallelanschluss verwenden.
Audioausgangsanschluss	Über diesen Anschluss sendet der Computer Tonsignale an externe Einheiten, z. B. an Stereolautsprecher mit eigener Stromversorgung (Lautsprecher mit integrierten Verstärkern), Kopfhörer, Multimediatastaturen, oder an den Eingangsanschluss eines Stereosystems oder einer anderen externen Aufzeichnungseinheit.
Audioeingangsanschluss	An diesem Anschluss werden Audiosignale von einer externen Audioeinheit wie einem Stereosystem empfangen. Wenn Sie eine externe Audioeinheit anschließen, werden der Audioausgangsanschluss der Einheit und der Audioeingangsanschluss des Computers durch ein Kabel miteinander verbunden.
Mikrofonanschluss	An diesen Anschluss am Computer können Sie ein Mikrofon anschließen, wenn Sie Spracherkennungssoftware verwenden und Sprache oder andere Geräusche/Klänge aufzeichnen möchten.
USB-Anschlüsse	An diese Anschlüsse können Sie Einheiten anschließen, die eine USB-Verbindung (Universal Serial Bus) verwenden, z. B. einen USB-Scanner oder einen USB-Drucker. Wenn Sie, je nach Modell, über mehr als vier oder sechs USB-Einheiten verfügen, können Sie einen USB-Hub erwerben, über den Sie weitere USB-Einheiten anschließen können.
Ethernet-Anschluss	An diesen Anschluss können Sie ein Ethernet-Kabel für ein lokales Netz (LAN, Local Area Network) anschließen. Anmerkung: Verwenden Sie ein Ethernet-Kabel der Kategorie 5, um den Computer innerhalb der zulässigen Werte für elektromagnetische Verträglichkeit der Klasse B zu betreiben.

Einheitentreiber anfordern

Sie können Einheitentreiber für nicht vorinstallierte Betriebssysteme von der Website <http://www.lenovo.com/support/> herunterladen. Installationsanweisungen finden Sie in den Readme-Dateien zu den Einheitentreiberdateien.

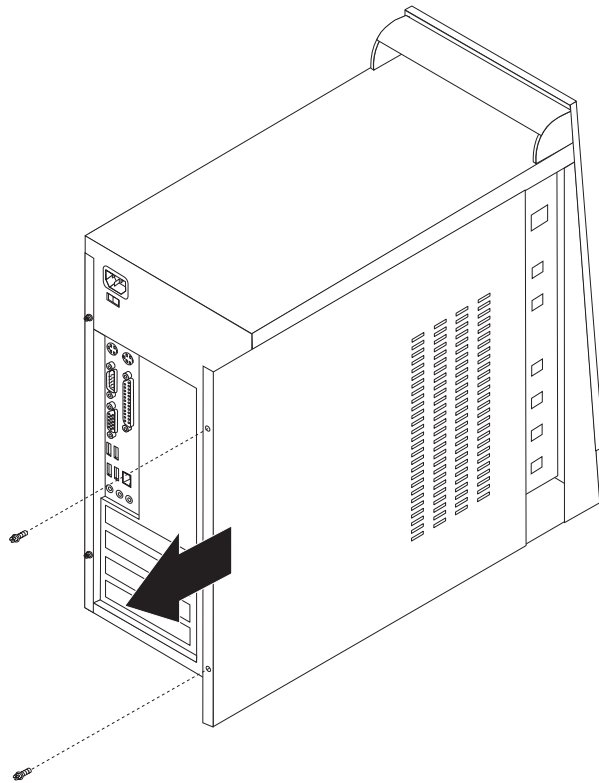
Abdeckung entfernen

Wichtige Information

Lesen Sie vor dem Entfernen der Abdeckung die Informationen in den Abschnitten „Wichtige Sicherheitshinweise“ auf Seite v und „Umgang mit aufladungsempfindlichen Einheiten“ auf Seite 7.

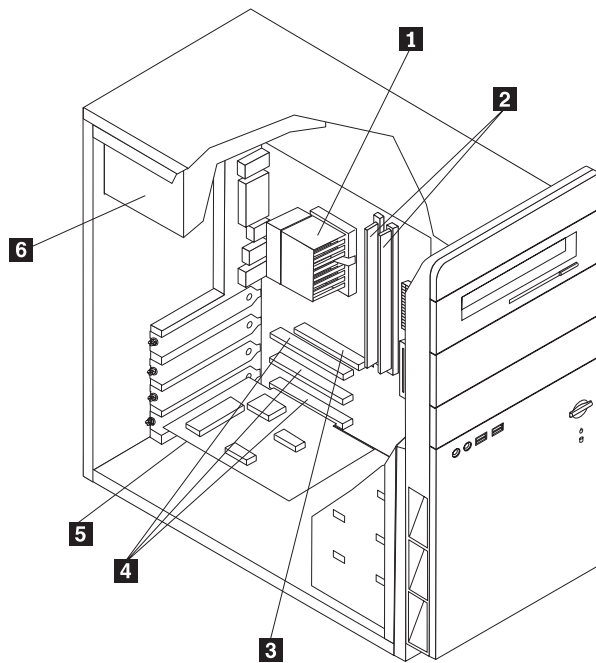
Gehen Sie zum Entfernen der Abdeckung wie folgt vor:

1. Fahren Sie das Betriebssystem herunter, entnehmen Sie alle Datenträger (Disketten, CDs oder Bänder) aus den Laufwerken, und schalten Sie alle angeschlossenen Einheiten sowie den Computer aus.
2. Ziehen Sie alle Netzkabel aus den Netzsteckdosen.
3. Lösen Sie alle Kabel vom Computer. Dies gilt für alle Netzkabel, Kabel von Ein-/Ausgabeeinheiten und alle anderen an den Computer angeschlossenen Kabel.
4. Entfernen Sie die beiden Schrauben hinten an der linken Seitenabdeckung, und schieben Sie die Abdeckung nach hinten, um sie zu entfernen.



Position der Komponenten

In der folgenden Abbildung sind die einzelnen Komponenten in Ihrem Computer dargestellt.



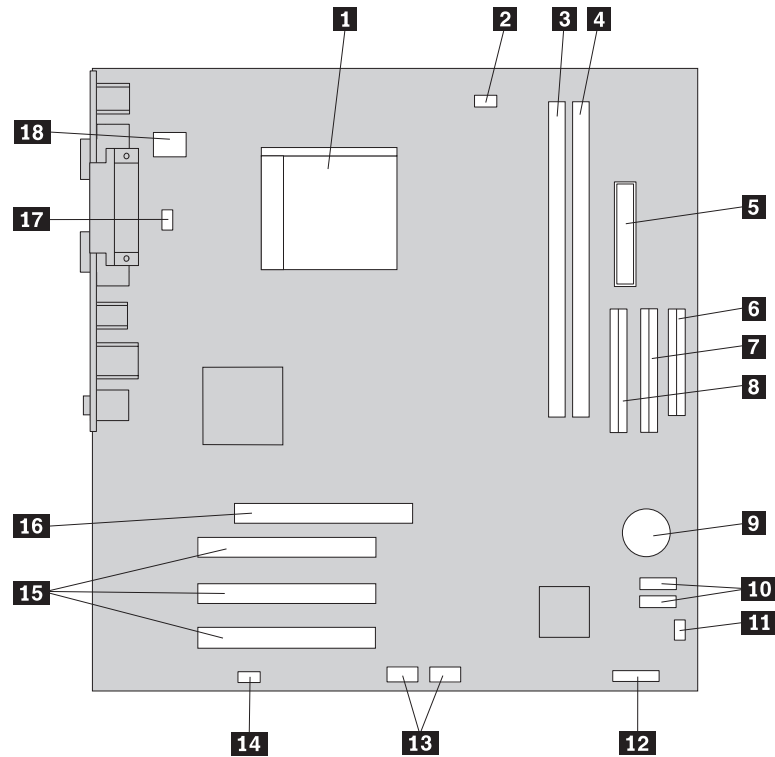
- 1** Mikroprozessor und Kühlkörper
- 2** Speichermodule
- 3** AGP-Adapter- oder PCI-Express-x16-Grafikadaptersteckplatz (einige Modelle)

- 4** PCI-Steckplätze
- 5** PCI-Adapter
- 6** Netzteil

Position der Komponenten auf der Systemplatine

Die Systemplatine oder *Steuerplatine* ist die Hauptschaltkarte Ihres Computers. Sie stellt die grundlegenden Computerfunktionen bereit und unterstützt eine Vielzahl von Einheiten, die von Lenovo installiert wurden oder später von Ihnen installiert werden können.

In der folgenden Abbildung sind die Positionen der Komponenten auf der Systemplatine bei einigen Modellen dargestellt.

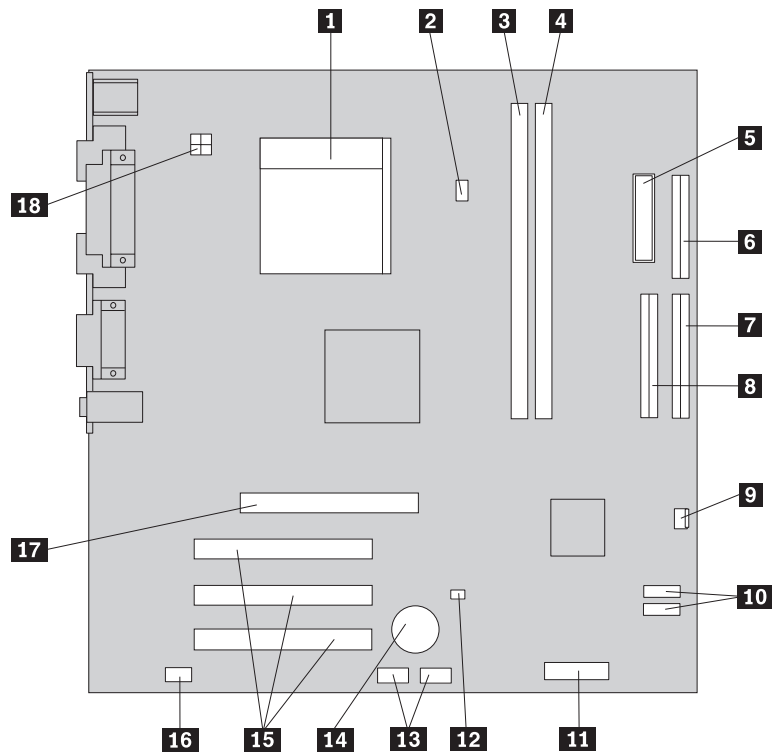


1 Mikroprozessor und Kühlkörper
2 Anschluss für Mikroprozessorkühler

3 Speichersteckplatz 1
4 Speichersteckplatz 2
5 Netzteilanschluss
6 Anschluss für Diskettenlaufwerk
7 Sekundärer IDE-Anschluss
8 Primärer IDE-Anschluss
9 Batterie

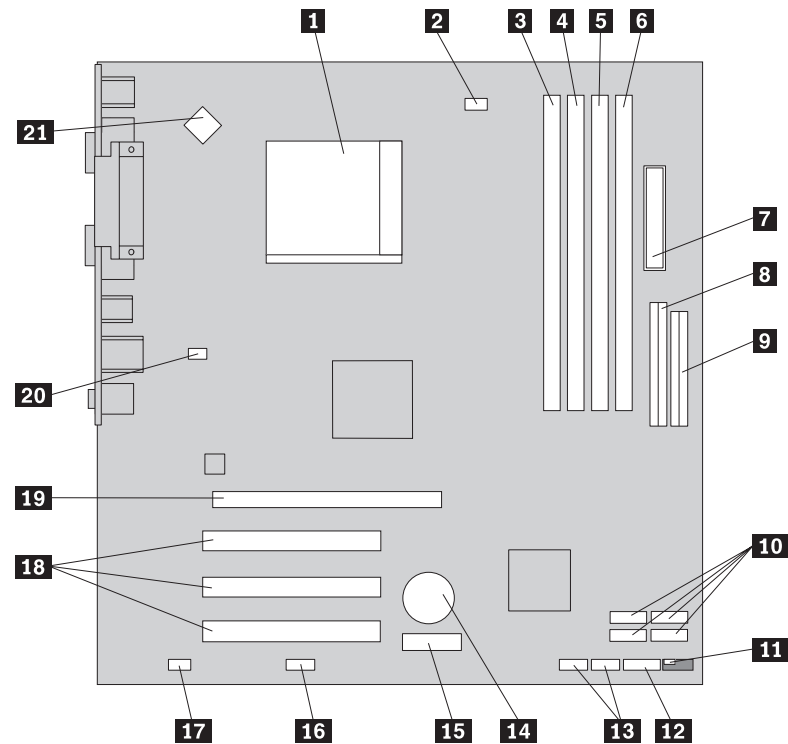
10 SATA-Anschlüsse (2)
11 Brücke zum Löschen/Wiederherstellen des CMOS
12 Anschluss für Betriebsanzeige
13 USB-Anschluss an der Vorderseite
14 Audioanschluss an der Vorderseite
15 PCI-Adaptersteckplätze
16 AGP-Adaptersteckplatz
17 Anschluss für Systemlüfter
18 Netzteilanschluss (12 V)

In der folgenden Abbildung sind die Positionen der Komponenten auf der Systemplatine bei einigen Modellen dargestellt.



- | | |
|---|--|
| 1 Mikroprozessor und Kühlkörper | 10 SATA-Anschlüsse (2) |
| 2 Anschluss für Mikroprozessorkühler | 11 Anschluss zum Bedienfeld |
| 3 Speichersteckplatz 1 | 12 Brücke zum Löschen/Wiederherstellen des CMOS |
| 4 Speichersteckplatz 2 | 13 USB-Anschlüsse an der Vorderseite (2) |
| 5 Netzteilanschluss | 14 Batterie |
| 6 Anschluss für Diskettenlaufwerk | 15 PCI-Adaptersteckplätze |
| 7 Primärer IDE-Anschluss | 16 Audioanschluss an der Vorderseite |
| 8 Sekundärer IDE-Anschluss | 17 AGP-Adaptersteckplatz |
| 9 Anschluss für Systemlüfter | 18 Netzteilanschluss (12 V) |

In der folgenden Abbildung sind die Positionen der Komponenten auf der Systemplatine bei einigen Modellen dargestellt.



- | | |
|--|--|
| 1 Mikroprozessor und Kühlkörper | 12 Anschluss zum Bedienfeld |
| 2 Anschluss für Mikroprozessorkühler | 13 USB-Anschlüsse an der Vorderseite (2) |
| 3 Speichersteckplatz 1 | 14 Batterie |
| 4 Speichersteckplatz 2 | 15 PCI-Express-x1-Adaptersteckplatz |
| 5 Speichersteckplatz 3 | 16 Serieller Anschluss (COM2) |
| 6 Speichersteckplatz 4 | 17 Audioanschluss an der Vorderseite |
| 7 Netzteilanschluss | 18 PCI-Adaptersteckplätze |
| 8 IDE-Anschluss | 19 PCI-Express-x16-Adaptersteckplatz (einige Modelle) |
| 9 Anschluss für Diskettenlaufwerk | 20 Systemlüfter |
| 10 SATA-Anschlüsse (4) | 21 Netzteilanschluss (12 V) |
| 11 Brücke zum Löschen/Wiederherstellen des CMOS | |

Speicher installieren

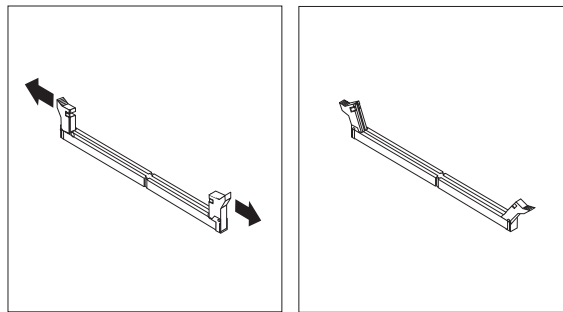
Ihr Computer ist mit zwei oder vier DIMMs ausgestattet. Jedes DIMM kann über maximal 1 GB verfügen und auf diese Weise bis zu 2,0 GB oder 4,0 GB Systempeicher zur Verfügung stellen.

Für das Installieren von Speichermodulen gelten die folgenden Regeln:

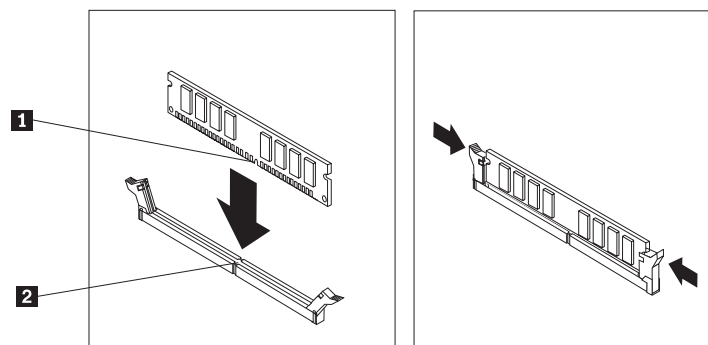
- Verwenden Sie 184-poligen DDR-SDRAM mit 2,5 V (DDR = Double Data Rate; SDRAM = Synchronous Dynamic Random Access Memory). (einige Modelle)
- Verwenden Sie DDR2-SDRAM mit 1,8 V und 240 Kontaktstiften. (einige Modelle)
- Verwenden Sie DIMMs mit 128 MB, 256 MB, 512 MB oder 1,0 GB in beliebiger Kombination.

Gehen Sie zum Installieren eines DIMMs wie folgt vor:

1. Entfernen Sie die Abdeckung. Diesbezügliche Anweisungen finden Sie im Abschnitt „Abdeckung entfernen“ auf Seite 11.
2. Suchen Sie die Speichersteckplätze. Diesbezügliche Anweisungen finden Sie im Abschnitt „Position der Komponenten auf der Systemplatine“ auf Seite 13.
3. Öffnen Sie die Halteklammern.



4. Positionieren Sie das Speichermodul über dem Speichersteckplatz. Vergewissern Sie sich, dass die Aussparung **1** des DIMMs ordnungsgemäß an der Steckplatzmarkierung **2** auf der Systemplatine ausgerichtet ist. Drücken Sie das DIMM gerade in den Steckplatz, bis die Halteklammern an den Seiten des DIMMs einrasten.



Weiteres Vorgehen:

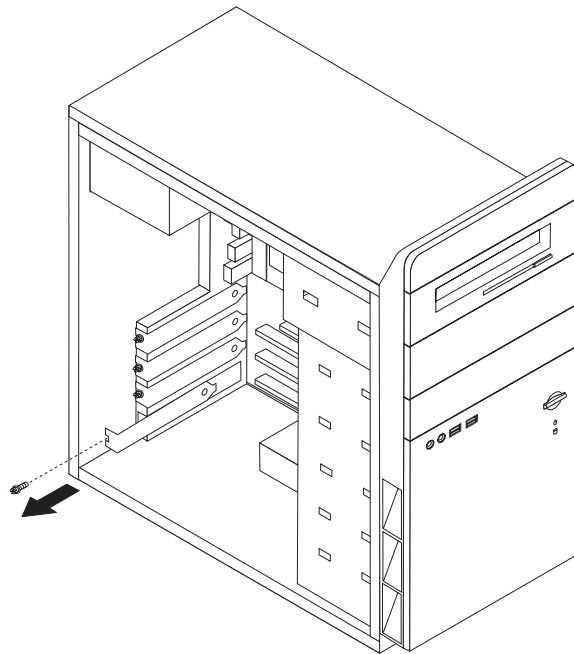
- Wenn Sie mit einer weiteren Zusatzeinrichtung arbeiten möchten, schlagen Sie den entsprechenden Abschnitt auf.
- Wenn Sie die Installation abschließen möchten, fahren Sie mit dem Abschnitt „Abdeckung wieder anbringen und Kabel anschließen“ auf Seite 31 fort.

Adapter installieren

Dieser Abschnitt enthält Informationen und Anweisungen zum Installieren und Entfernen von Adaptern. Ihr Computer verfügt über drei Erweiterungssteckplätze für PCI-Adapter. Bei einigen Modellen ist ein Steckplatz für einen AGP-Adapter oder für einen PCI-Express-x16-Adapter vorhanden. Sie können Adapter mit einer Länge von bis zu 228 mm im AGP- oder PCI-Express-x16-Steckplatz, in PCI-Steckplatz 2 oder in PCI-Steckplatz 3 installieren. Sie können Adapter mit einer Länge von bis zu 200 mm in PCI-Steckplatz 1 installieren.

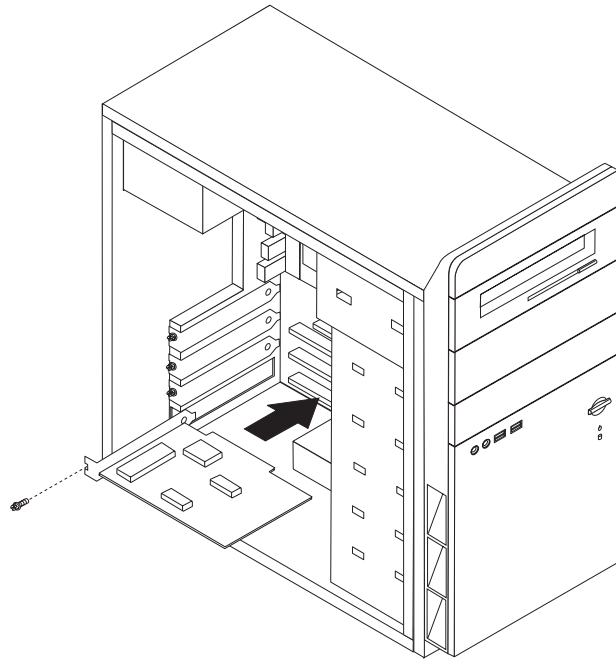
Gehen Sie zum Installieren eines Adapters wie folgt vor:

1. Entfernen Sie die Abdeckung. Diesbezügliche Anweisungen finden Sie im Abschnitt „Abdeckung entfernen“ auf Seite 11.
2. Entfernen Sie die Adaptersteckplatzabdeckung für den entsprechenden Erweiterungssteckplatz.



3. Nehmen Sie den Adapter aus der antistatischen Verpackung.
4. Installieren Sie den Adapter im entsprechenden Steckplatz auf der Systemplatine.

5. Sichern Sie den Adapter wie abgebildet mit der Schraube.



Weiteres Vorgehen:

- Wenn Sie mit einer weiteren Zusatzeinrichtung arbeiten möchten, schlagen Sie den entsprechenden Abschnitt auf.
- Wenn Sie die Installation abschließen möchten, fahren Sie mit dem Abschnitt „Abdeckung wieder anbringen und Kabel anschließen“ auf Seite 31 fort.

Interne Laufwerke installieren

Dieser Abschnitt enthält Informationen und Anweisungen zum Entfernen und Austauschen interner Laufwerke.

Interne Laufwerke sind Einheiten, die der Computer zum Lesen und Speichern von Daten verwendet. Sie können Ihrem Computer Laufwerke hinzufügen, um die Speicherkapazität zu erhöhen und andere Arten von Datenträgern lesen zu können. Zu den für Ihren Computer verfügbaren Laufwerken gehören unter anderem:

- SATA-Festplattenlaufwerke
- Optische Laufwerke, wie z. B. CD- oder DVD-Laufwerke
- Austauschbare Datenträger Laufwerke

Anmerkung: Diese verschiedenen Laufwerke werden auch als IDE-Laufwerke (Integrated Drive Electronics) bezeichnet.

Interne Laufwerke werden in *Positionen* installiert. In diesem Handbuch werden die Laufwerkpositionen als Position 1, Position 2 usw. bezeichnet.

Wenn Sie ein internes Laufwerk installieren möchten, müssen Sie wissen, welche Art von Laufwerken Sie in den einzelnen Positionen installieren können und wie groß diese Laufwerke sein dürfen. Außerdem müssen die Kabel richtig an das installierte interne Laufwerk angeschlossen werden.

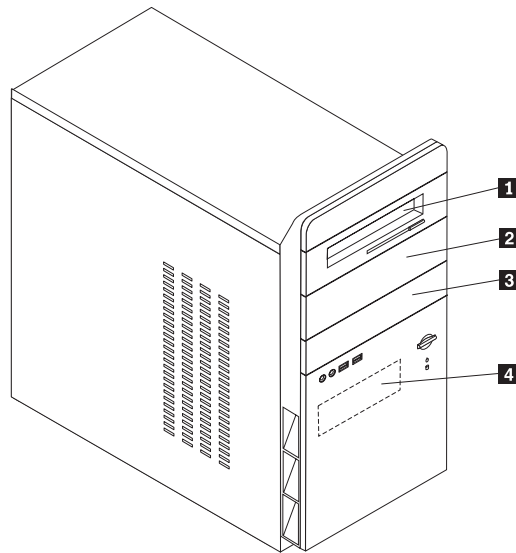
Laufwerkspezifikationen

Der Computer ist mit den folgenden werkseitig vorinstallierten Laufwerken ausgestattet:

- CD- oder DVD-Laufwerk in Position 1
- 3,5-Zoll-Diskettenlaufwerk in Position 3 (einige Modelle)
- 3,5-Zoll-Festplattenlaufwerk in Position 4

Positionen, in denen sich kein Laufwerk befindet, sind mit einem Abschirmblech und einer Positionsblende ausgestattet.

In der folgenden Abbildung sind die Positionen der Laufwerkpositionen dargestellt.



In der folgenden Tabelle sind einige Laufwerke beschrieben, die Sie in den einzelnen Positionen installieren können. Die Höhenanforderungen sind ebenfalls aufgeführt.

1 Position 1 - Max. Höhe: 43,0 mm

2 Position 2 - Max. Höhe: 43,0 mm

3 Position 3 - Max. Höhe: 25,8 mm

4 Position 4 - Max. Höhe: 25,8 mm

CD- oder DVD-Laufwerk (in einigen Modellen vorinstalliert)

3,5-Zoll-Festplattenlaufwerk (universelle Adapterhalterung für den Einbau eines 3,5-Zoll-Laufwerks in eine 5,25-Zoll-Position erforderlich)*

CD-Laufwerk

DVD-Laufwerk

3,5-Zoll-Diskettenlaufwerk (vorinstalliert)

3,5-Zoll-Festplattenlaufwerk (vorinstalliert)

* Eine universelle Adapterhalterung für den Einbau eines 3,5-Zoll-Laufwerks in eine 5,25-Zoll-Position können Sie bei einem Computereinzelhändler vor Ort oder beim Customer Support Center erwerben.

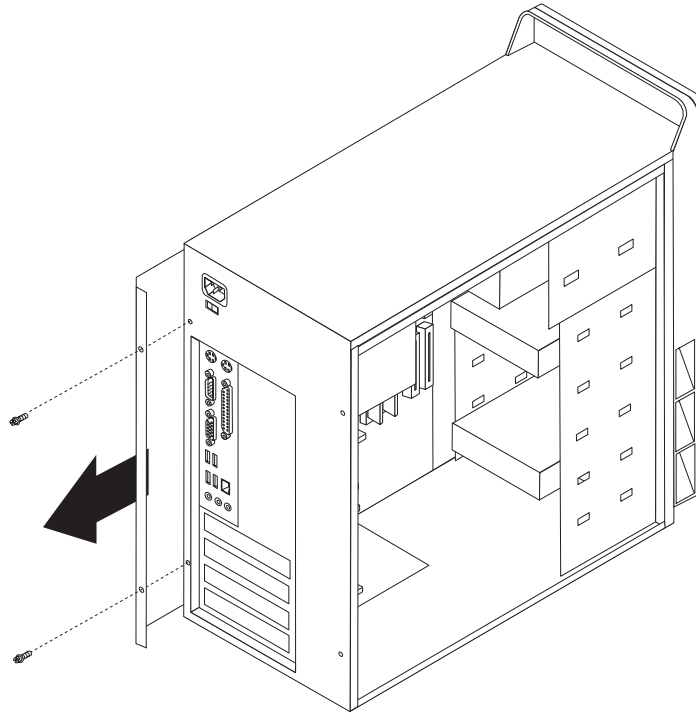
Anmerkungen:

1. Die Installation von Laufwerken mit einer Höhe von mehr als 43 mm ist nicht möglich.
2. Installieren Sie Laufwerke für austauschbare Datenträger (Band- oder CD-Laufwerke) in einer freien Position (Position 1 oder 2).

Laufwerk installieren

Gehen Sie zum Installieren eines internen Laufwerks wie folgt vor:

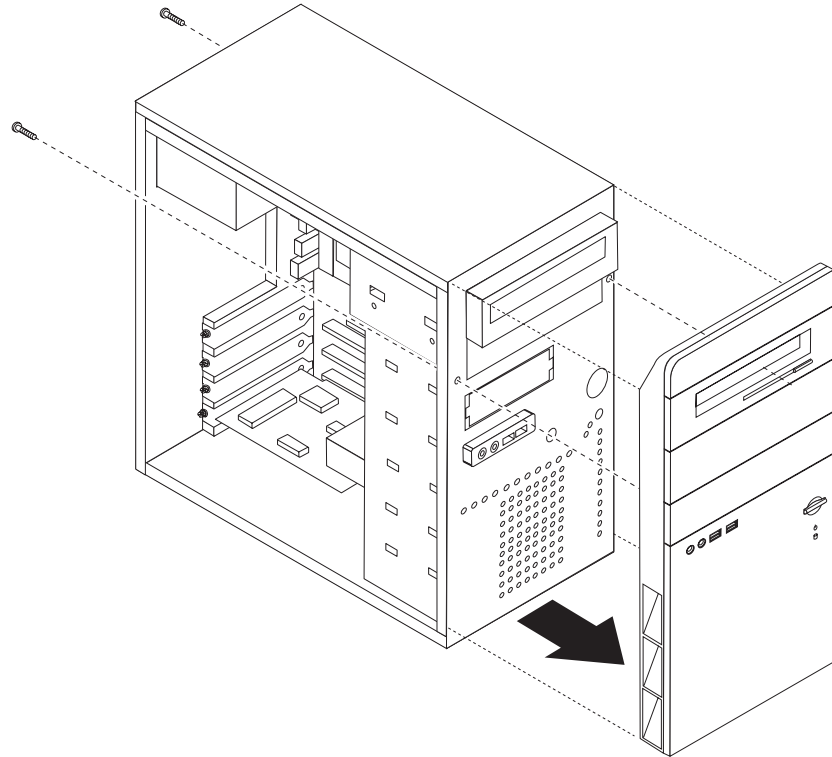
1. Entfernen Sie die Abdeckung. Diesbezügliche Anweisungen finden Sie im Abschnitt „Abdeckung entfernen“ auf Seite 11.
2. Entfernen Sie die beiden Schrauben hinten an der rechten Seitenabdeckung, und schieben Sie die Abdeckung nach hinten, um sie zu entfernen.



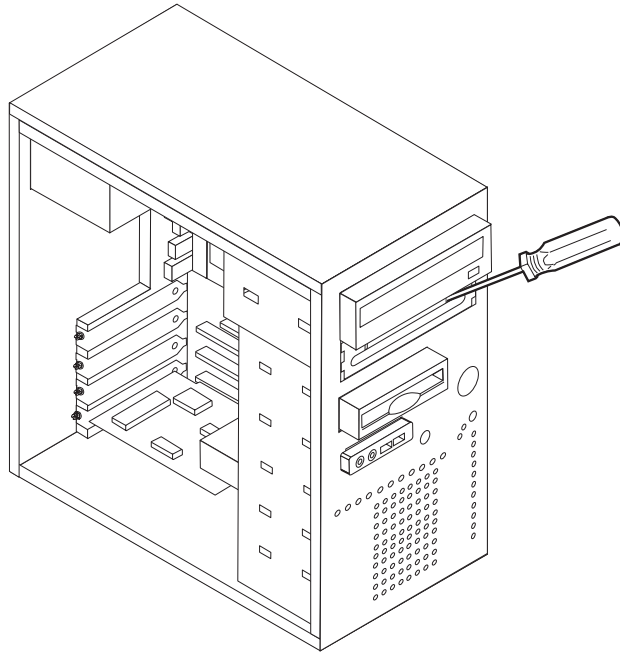
3. Ist in Ihrem Computer ein CD- oder DVD-Laufwerk installiert, müssen Sie möglicherweise die Signal- und Stromversorgungskabel vom Laufwerk abziehen.
4. Entfernen Sie das Kabel für die Betriebsanzeige von der Systemplatine.

5. Entfernen Sie die Frontblende, indem Sie die beiden Schrauben entfernen und die sechs Plastikzungen im Inneren des Gehäuses lösen, und nehmen Sie dann die Frontblende vollständig ab. Wenn die Frontblende entfernt ist, führen Sie das Kabel für die Betriebsanzeige durch die Öffnung an der Vorderseite des Gehäuses.

Anmerkung: Gehen Sie vorsichtig vor, um das Kabel für die Betriebsanzeige nicht zu beschädigen, da das Kabel an der Frontblendenbaugruppe befestigt ist.



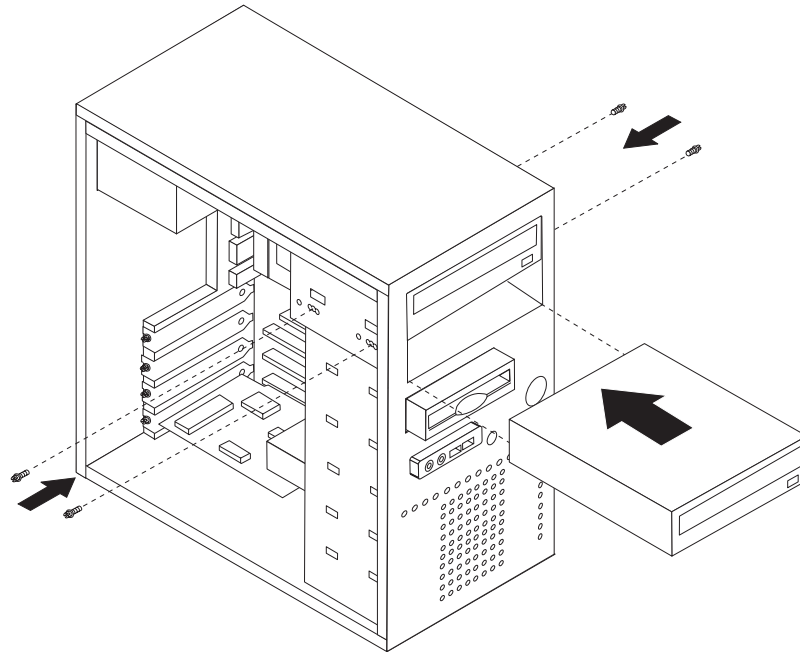
6. Entfernen Sie die Metallabdeckung von der Laufwerkposition. Führen Sie dazu einen Schlitzschraubendreher in einen der Steckplätze ein, und lösen Sie die Abdeckung vorsichtig.



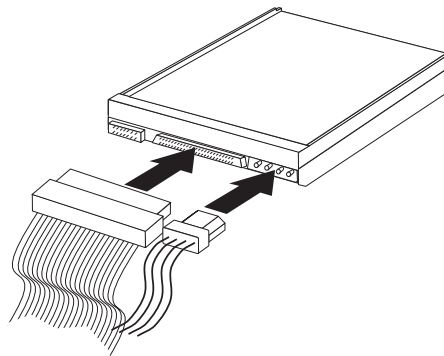
7. Entfernen Sie die Plastikabdeckung in der Frontblende für Position 2, indem Sie die Plastikzungen zusammendrücken, die die Abdeckung in der Frontblende sichern.
8. Sie müssen das zu installierende Laufwerk ordnungsgemäß als übergeordnete oder untergeordnete Einheit konfigurieren.
 - Handelt es sich um das erste CD- oder DVD-Laufwerk, konfigurieren Sie es als übergeordnete Einheit.
 - Handelt es sich um ein weiteres CD- oder DVD-Laufwerk, konfigurieren Sie es als untergeordnete Einheit.

Informationen zu den Brückeneinstellungen für übergeordnete und untergeordnete Einheiten finden Sie in der im Lieferumfang des Laufwerks enthaltenen Dokumentation.

9. Installieren Sie das Laufwerk in der Position. Richten Sie das Laufwerk an den beiden Schraublöchern aus, und sichern Sie das Laufwerk mit den vier Schrauben.



10. Für ein Festplattenlaufwerk sind zwei Kabel erforderlich: ein Netzkabel, das mit dem Netzteil verbunden ist, und ein Signalkabel, das mit der Systemplatine verbunden ist.



Die Vorgehensweise zum Anschließen eines Laufwerks variiert je nach Typ des Laufwerks. Verwenden Sie zum Anschließen des Laufwerks eine der folgenden Prozeduren.

Erstes CD- oder DVD-Laufwerk anschließen

1. Legen Sie das Signalkabel mit den drei Anschlüssen bereit, das im Lieferumfang des Computers oder des neuen Laufwerks enthalten ist.
2. Suchen Sie den sekundären IDE-Anschluss auf der Systemplatine. Diesbezügliche Anweisungen finden Sie im Abschnitt „Position der Komponenten auf der Systemplatine“ auf Seite 13.
3. Verbinden Sie ein Ende des Signalkabels mit dem Laufwerk und das andere Ende mit dem sekundären IDE-Anschluss auf der Systemplatine. Verwenden Sie zur Verringerung der Geräuschemission nur die Anschlüsse an den Kabelenden.
4. Ihr Computer ist mit zusätzlichen Stromversorgungsanschlüssen zum Anschließen weiterer Laufwerke ausgestattet. Schließen Sie das Stromversorgungskabel an das Laufwerk an.

Zusätzliches CD- oder DVD-Laufwerk anschließen

Ein zusätzliches Laufwerk kann entweder an den primären IDE-Anschluss oder an den sekundären IDE-Anschluss angeschlossen werden.

1. Suchen Sie einen verfügbaren IDE-Anschluss am Signalkabel mit den drei Anschlüssen, das entweder an den primären IDE-Anschluss oder an den sekundären IDE-Anschluss auf der Systemplatine angeschlossen ist. Diesbezügliche Anweisungen finden Sie im Abschnitt „Position der Komponenten auf der Systemplatine“ auf Seite 13.
2. Schließen Sie einen freien Anschluss am Signalkabel an das neue Laufwerk an.
3. Ihr Computer ist mit zusätzlichen Stromversorgungsanschlüssen zum Anschließen weiterer Laufwerke ausgestattet. Schließen Sie das Stromversorgungskabel an das Laufwerk an.

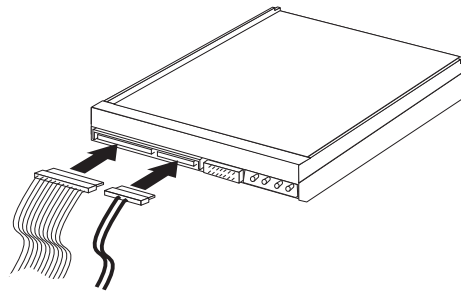
Weiteres Vorgehen

- Wenn Sie mit einer weiteren Zusatzeinrichtung arbeiten möchten, schlagen Sie den entsprechenden Abschnitt auf.
- Wenn Sie die Installation abschließen möchten, fahren Sie mit dem Abschnitt „Abdeckung wieder anbringen und Kabel anschließen“ auf Seite 31 fort.

SATA-Festplattenlaufwerk anschließen

Ein SATA-Festplattenlaufwerk kann an jeden verfügbaren SATA-IDE-Anschluss angeschlossen werden.

1. Legen Sie das Signalkabel bereit, das im Lieferumfang des neuen Laufwerks enthalten ist.
2. Suchen Sie einen verfügbaren SATA-IDE-Anschluss auf der Systemplatine. Diesbezügliche Anweisungen finden Sie im Abschnitt „Position der Komponenten auf der Systemplatine“ auf Seite 13.
3. Verbinden Sie ein Ende des Signalkabels mit dem Laufwerk und das andere Ende mit dem SATA-IDE-Anschluss auf der Systemplatine.
4. Verbinden Sie einen der zusätzlichen Anschlüsse für ein vieradriges Netzkabel mit dem Laufwerk.



Weiteres Vorgehen

- Wenn Sie mit einer weiteren Zusatzeinrichtung arbeiten möchten, schlagen Sie den entsprechenden Abschnitt auf.
- Wenn Sie die Installation abschließen möchten, fahren Sie mit dem Abschnitt „Abdeckung wieder anbringen und Kabel anschließen“ auf Seite 31 fort.

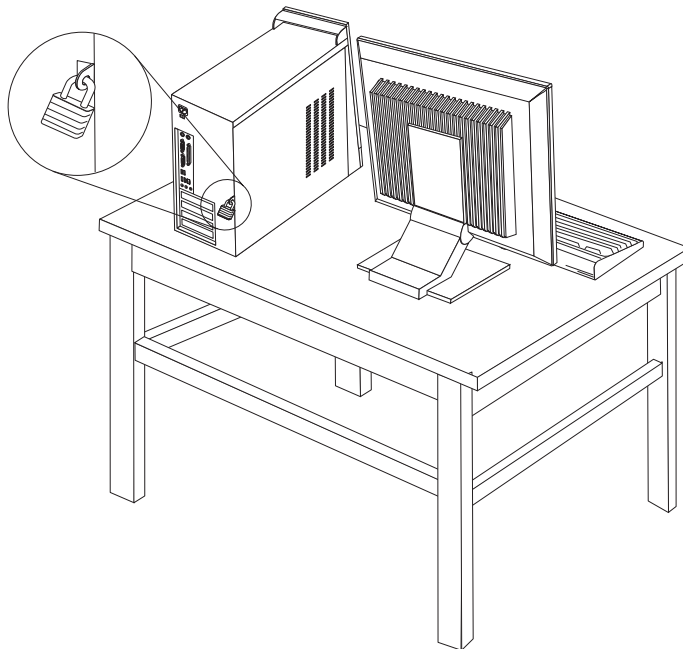
Sicherheitseinrichtungen installieren

Um einem Diebstahl der Hardware und einem unbefugten Zugriff auf den Computer vorzubeugen, sind verschiedene Sicherheitsschlösser als Zusatzeinrichtung verfügbar. Zusätzlich zu physischen Sperren kann durch eine Softwaresperre dem unbefugten Zugriff auf Ihren Computer vorgebeugt werden, wobei die Tastatur bis zur Eingabe eines korrekten Kennworts gesperrt ist.

Stellen Sie sicher, dass keines der von Ihnen installierten Stahlseile ein anderes Computerkabel behindert.

Öse für Vorhängeschloss

Der Computer verfügt über eine Öse für ein Vorhängeschloss, so dass die Abdeckung des Computers am Gehäuse befestigt werden kann, wenn ein Vorhängeschloss angebracht wird. Durch die Verwendung eines Schlosses von mindestens 5 mm kann die Abdeckung des Computers am Gehäuse befestigt werden, um zu verhindern, dass Unbefugte Zugriff auf das Innere des Computers erhalten.



Kennwortschutz

Um unbefugten Zugriff auf Ihren Computer zu verhindern, können Sie das Konfigurationsdienstprogramm zum Definieren eines Kennworts verwenden. Beim Einschalten des Computers werden Sie zur Eingabe des Kennworts aufgefordert, um die Tastatur für den normalen Gebrauch zu entsperren.

Weiteres Vorgehen

- Wenn Sie mit einer weiteren Zusatzeinrichtung arbeiten möchten, schlagen Sie den entsprechenden Abschnitt auf.
- Wenn Sie die Installation abschließen möchten, fahren Sie mit dem Abschnitt „Abdeckung wieder anbringen und Kabel anschließen“ auf Seite 31 fort.

Batterie austauschen

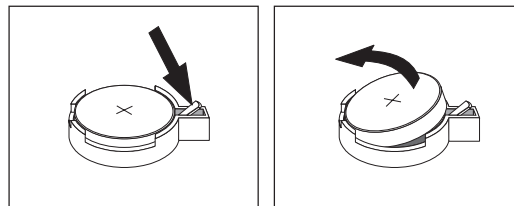
Ihr Computer besitzt eine spezielle Art von Speicher, in dem Datum, Uhrzeit und die Einstellungen für integrierte Komponenten, wie z. B. die Zuordnungen der Parallelanschlüsse (Konfiguration), gespeichert sind. Nach dem Ausschalten des Computers sorgt eine Batterie dafür, dass diese Informationen nicht verloren gehen.

Die Batterie muss nicht geladen oder gewartet werden. Keine Batterie hält jedoch ewig. Wenn die Batterie leer ist, gehen Datum, Uhrzeit und Konfigurationsdaten (einschließlich Kennwörter) verloren. Beim Einschalten des Computers wird eine Fehlermeldung angezeigt.

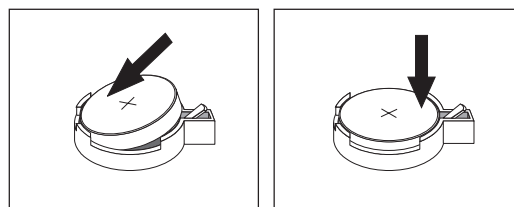
Informationen zum Austauschen und Entsorgen der Batterie finden Sie im Abschnitt „Hinweis zur Lithiumbatterie“ auf Seite xii.

Gehen Sie zum Austauschen der Batterie wie folgt vor:

1. Schalten Sie den Computer und alle angeschlossenen Einheiten aus.
2. Ziehen Sie das Netzkabel ab, und entfernen Sie die Abdeckung. Diesbezügliche Anweisungen finden Sie im Abschnitt „Position der Komponenten auf der Systemplatine“ auf Seite 13.
3. Suchen Sie die Position der Batterie. Diesbezügliche Anweisungen finden Sie im Abschnitt „Position der Komponenten auf der Systemplatine“ auf Seite 13.
4. Entfernen Sie, sofern erforderlich, alle Adapter, die den Zugang zur Batterie versperren. Nähere Informationen hierzu finden Sie im Abschnitt „Adapter installieren“ auf Seite 18.
5. Entfernen Sie die alte Batterie.



6. Installieren Sie die neue Batterie.



7. Setzen Sie alle Adapter, die entfernt wurden, um auf die Batterie zugreifen zu können, wieder ein. Anweisungen zum Austauschen von Adaptern finden Sie im Abschnitt „Adapter installieren“ auf Seite 18.
8. Bringen Sie die Abdeckung wieder an, und stecken Sie den Netzstecker in die Netzsteckdose. Nähere Informationen hierzu finden Sie im Abschnitt „Abdeckung wieder anbringen und Kabel anschließen“ auf Seite 31.

Anmerkung: Wenn der Computer nach dem Austauschen der Batterie zum ersten Mal eingeschaltet wird, erscheint möglicherweise eine Fehlermeldung. Dies ist nach einem Batteriewechsel normal.

9. Schalten Sie den Computer und alle angeschlossenen Einheiten ein.
10. Stellen Sie im Konfigurationsdienstprogramm Datum und Uhrzeit ein, und definieren Sie die Kennwörter. Nähere Informationen hierzu finden Sie im Abschnitt Kapitel 2, „Konfigurationsdienstprogramm verwenden“, auf Seite 33.

Verloren gegangenes oder vergessenes Kennwort löschen (CMOS löschen)

Dieser Abschnitt enthält Informationen zu verloren gegangenen oder vergessenen Kennwörtern. Weitere Informationen zu verloren gegangenen oder vergessenen Kennwörtern finden Sie im Programm "Lenovo Care".

Gehen Sie wie folgt vor, um ein vergessenes Kennwort zu löschen:

1. Entfernen Sie die Abdeckung. Diesbezügliche Anweisungen finden Sie im Abschnitt „Abdeckung entfernen“ auf Seite 11.
2. Suchen Sie die Position der Brücke zum Löschen/Wiederherstellen des CMOS auf der Systemplatine. Diesbezügliche Anweisungen finden Sie im Abschnitt „Position der Komponenten auf der Systemplatine“ auf Seite 13.
3. Ziehen Sie, sofern erforderlich, den Abschnitt „Adapter installieren“ auf Seite 18 zu Hilfe, um Adapter zu entfernen, die den Zugang zur Brücke zum Löschen/Wiederherstellen des CMOS versperren.
4. Versetzen Sie die Brücke von der Standardposition (Kontaktstifte 1 und 2) auf die Position für Wartung bzw. Konfiguration (Kontaktstifte 2 und 3).

Anmerkung: Wenn die Systemplatine nur über zwei Kontaktstifte zum Löschen des CMOS verfügt, setzen Sie eine Brücke auf diese beiden Kontaktstifte.

5. Setzen Sie die Brücke auf die Standardposition zurück (Kontaktstifte 1 und 2).

Anmerkung: Wenn die Systemplatine nur über zwei Kontaktstifte zum Löschen des CMOS verfügt, entfernen Sie die Brücke von den beiden Kontaktstiften.

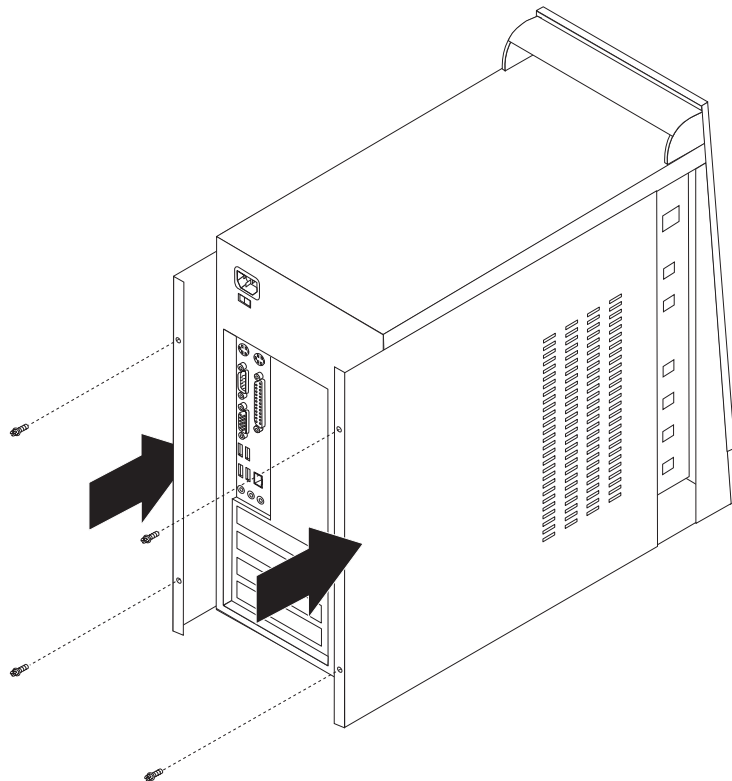
6. Bringen Sie die Abdeckung wieder an, und stecken Sie den Netzstecker in die Netzsteckdose. Nähere Informationen hierzu finden Sie im Abschnitt „Abdeckung wieder anbringen und Kabel anschließen“ auf Seite 31.

Abdeckung wieder anbringen und Kabel anschließen

Nachdem Sie die erforderlichen Arbeiten an den Zusatzeinrichtungen vorgenommen haben, müssen Sie alle entfernten Komponenten installieren, die Abdeckung wieder anbringen und alle Kabel, einschließlich der Netz- und Telefonkabel, wieder anschließen. Nach der Installation einiger Zusatzeinrichtungen müssen Sie außerdem die aktualisierten Informationen im Konfigurationsdienstprogramm bestätigen.

Gehen Sie zum Wiederanbringen der Abdeckung und zum Anschließen der Kabel an den Computer wie folgt vor:

1. Vergewissern Sie sich, dass alle Komponenten wieder ordnungsgemäß im Computer installiert wurden und alle Schrauben angezogen sind.
2. Achten Sie darauf, dass keines der Kabel das Wiederanbringen der Abdeckung behindert.
3. Bringen Sie die Abdeckung auf dem Gehäuse so in Position, dass die Führungselemente an der Ober- und Unterseite der Abdeckung im Gehäuse greifen, und schieben Sie die Abdeckung in die geschlossene Position. Bringen Sie die Schrauben zum Sichern der Abdeckung an.



4. Schließen Sie alle externen Kabel und Netzkabel wieder an den Computer an. Diesbezügliche Anweisungen finden Sie im Abschnitt „Externe Zusatzeinrichtungen installieren“ auf Seite 7.
5. Zum Aktualisieren der Konfiguration lesen Sie die Informationen in Kapitel 2, „Konfigurationsdienstprogramm verwenden“, auf Seite 33.

Kapitel 2. Konfigurationsdienstprogramm verwenden

Das Konfigurationsdienstprogramm ist im EEPROM (Electrically Erasable Programmable Read-Only Memory, elektronisch löschbarer programmierbarer Nur-Lese-Speicher) Ihres Computers gespeichert. Sie können mit dem Konfigurationsdienstprogramm die Konfigurationseinstellungen Ihres Computers anzeigen und ändern. Das Programm ist betriebssystemunabhängig. Allerdings können die Einstellungen, die Sie im Betriebssystem auswählen, ähnliche Einstellungen im Konfigurationsdienstprogramm außer Kraft setzen.

Konfigurationsdienstprogramm starten

Gehen Sie wie folgt vor, um das Konfigurationsdienstprogramm zu starten:

1. Falls der Computer bereits eingeschaltet ist, fahren Sie das Betriebssystem herunter, und schalten Sie dann den Computer aus.
2. Halten Sie die Taste "F1" gedrückt, und schalten Sie den Computer ein. Sobald mehrere Signaltöne ausgegeben werden, lassen Sie die Taste "F1" los.

Anmerkungen:

- a. Wenn an Ihren Computer eine USB-Tastatur angeschlossen ist und das Konfigurationsdienstprogramm nicht auf diese Weise aufgerufen werden kann, drücken Sie beim Starten des Computers wiederholt die Taste F1.
- b. Wenn ein Benutzerkennwort oder ein Administratorkennwort festgelegt wurde, kann das Menü des Konfigurationsdienstprogramms erst aufgerufen werden, nachdem Sie das Kennwort eingegeben haben. Nähere Informationen hierzu finden Sie im Abschnitt „Kennwörter verwenden“ auf Seite 34.

Das Konfigurationsdienstprogramm wird möglicherweise automatisch gestartet, wenn beim POST festgestellt wird, dass Hardware entfernt oder neue Hardware installiert wurde.

Einstellungen anzeigen und ändern

Das Menü des Konfigurationsdienstprogramms enthält Einträge zur Systemkonfiguration.

Sie müssen zur Verwendung des Konfigurationsdienstprogramms die Tastatur benutzen. Die für die verschiedenen Tasks zu verwendenden Tasten erscheinen unten in den Anzeigen.

Konfigurationsdienstprogramm verlassen

Wenn Sie die Einstellungen geprüft oder geändert haben, drücken Sie die Abbruchtaste (Esc) so oft, bis das Menü des Konfigurationsdienstprogramms erneut angezeigt wird. Wenn Sie die neuen Einstellungen sichern möchten, wählen Sie vor dem Verlassen des Programms den Eintrag **Save & Exit Setup** aus. Andernfalls werden die Änderungen nicht gesichert.

Kennwörter verwenden

Zum Schutz Ihres Computers und Ihrer Daten können Sie Kennwörter definieren. Es gibt zwei Arten von Kennwörtern: Benutzerkennwörter und Administratorkennwörter. Sie müssen jedoch keines der beiden Kennwörter definieren, um den Computer verwenden zu können. Falls Sie jedoch eines der Kennwörter definieren möchten, lesen Sie zuvor die folgenden Abschnitte.

Benutzerkennwort

Mit einem Benutzerkennwort können Sie verhindern, dass unbefugte Personen auf Ihren Computer zugreifen.

Benutzerkennwort definieren, ändern oder löschen

Gehen Sie wie folgt vor, um ein Benutzerkennwort zu definieren oder zu ändern:

Anmerkung: Das Kennwort kann aus einer beliebigen Kombination von maximal acht Zeichen bestehen (A - Z, a - z und 0 - 9).

1. Starten Sie das Konfigurationsdienstprogramm. (Diesbezügliche Informationen finden Sie im Abschnitt „Konfigurationsdienstprogramm starten“ auf Seite 33.)
2. Wählen Sie im Menü des Konfigurationsdienstprogramms die Option **Set User Password** aus, und drücken Sie die Eingabetaste.
3. Es wird ein Dialogfeld für das Kennwort angezeigt. Geben Sie das neue Kennwort ein, und drücken Sie die Eingabetaste.
4. Wenn Sie zur Bestätigung des Kennworts aufgefordert werden, geben Sie das Kennwort erneut ein. Wenn Sie das Kennwort richtig eingeben, wird es entsprechend festgelegt.

Gehen Sie wie folgt vor, um ein früher festgelegtes Benutzerkennwort zu löschen:

Anmerkung: Wenn Sie zur Eingabe eines Kennworts aufgefordert werden, geben Sie entweder Ihr Benutzerkennwort oder das Administratorkennwort ein.

1. Wählen Sie im Menü des Konfigurationsdienstprogramms die Option **Set User Password** aus, und drücken Sie die Eingabetaste. Es wird eine Nachricht angezeigt, dass das Kennwort inaktiviert wurde.
2. Drücken Sie eine beliebige Taste, um fortzufahren.

Administratorkennwort

Mit einem Administratorkennwort können Sie verhindern, dass unbefugte Personen Änderungen an Ihren Konfigurationseinstellungen vornehmen. Wenn Sie für die Verwaltung der Einstellungen verschiedener Computer verantwortlich sind, können Sie ein Administratorkennwort definieren.

Nachdem Sie ein Administratorkennwort definiert haben, wird bei jedem Zugriff auf das Konfigurationsdienstprogramm eine Aufforderung zur Eingabe des Kennworts angezeigt. Bei Eingabe eines falschen Kennworts erscheint eine Fehlermeldung. Wenn Sie das Kennwort drei Mal hintereinander falsch eingegeben haben, müssen Sie den Computer ausschalten und anschließend wieder einschalten.

Wenn Sie sowohl ein Benutzer- als auch ein Administratorkennwort definiert haben, können Sie eines der beiden Kennwörter eingeben. Sie können jedoch nur nach Eingabe des Administratorkennworts Änderungen an den Konfigurationseinstellungen vornehmen.

Administratorkennwort definieren, ändern oder löschen

Gehen Sie wie folgt vor, um ein Administratorkennwort zu definieren oder zu ändern:

Anmerkung: Das Kennwort kann aus einer beliebigen Kombination von maximal acht Zeichen bestehen (A - Z, a - z und 0 - 9).

1. Starten Sie das Konfigurationsdienstprogramm. (Diesbezügliche Informationen finden Sie im Abschnitt „Konfigurationsdienstprogramm starten“ auf Seite 33.)
2. Wählen Sie im Menü des Konfigurationsdienstprogramms die Option **Set Administrator Password** oder die Option **Set Supervisor Password** aus, und drücken Sie die Eingabetaste.
3. Es wird ein Dialogfeld für das Kennwort angezeigt. Geben Sie das neue Kennwort ein, und drücken Sie die Eingabetaste.
4. Wenn Sie zur Bestätigung des Kennworts aufgefordert werden, geben Sie das Kennwort erneut ein. Wenn Sie das Kennwort richtig eingeben, wird es entsprechend festgelegt.

Gehen Sie wie folgt vor, um ein früher festgelegtes Administratorkennwort zu löschen:

Anmerkung: Wenn Sie zur Eingabe eines Kennworts aufgefordert werden, geben Sie das Administratorkennwort ein.

1. Wählen Sie im Menü des Konfigurationsdienstprogramms die Option **Set Administrator Password** oder die Option **Set Supervisor Password** aus, und drücken Sie die Eingabetaste. Es wird eine Nachricht angezeigt, dass das Kennwort inaktiviert wurde.
2. Drücken Sie eine beliebige Taste, um fortzufahren.

Starteinheit auswählen

Falls der Computer nicht wie erwartet von einer Einheit, z. B. dem CD-ROM-, Disketten- oder Festplattenlaufwerk, startet (bootet), können Sie auf eine der folgenden Arten eine Starteinheit auswählen.

Temporäre Starteinheit auswählen

Gehen Sie wie folgt vor, um den Computer von einer Boot-Einheit zu starten.

Anmerkung: Nicht alle CDs und Festplatten sind startfähig (boot-fähig).

1. Schalten Sie den Computer aus.
2. Halten Sie die Taste "F12" gedrückt, und schalten Sie den Computer ein. Sobald das Menü "Startup Device" (Bootmenü) angezeigt wird, lassen Sie die Taste "F12" los.

Anmerkung: Wenn Sie eine USB-Tastatur an Ihrem Computer installiert haben, mit dieser aber nicht das Menü "Startup Device" anzeigen können, schalten Sie den Computer ein, drücken Sie dann mehrere Male kurz die Taste F12, bis das Menü "Startup Device" angezeigt wird.

3. Wählen Sie im Menü "Startup Device" die gewünschte Starteinheit aus, und drücken Sie zum Starten die Eingabetaste.

Anmerkung: Wenn Sie im Menü "Startup Device" eine Starteinheit auswählen, wird damit die Startreihenfolge nicht dauerhaft geändert.

Startreihenfolge ändern

Gehen Sie zum Anzeigen oder Ändern der primären Startreihenfolge und der Startreihenfolge für automatisches Einschalten wie folgt vor:

1. Starten Sie das Konfigurationsdienstprogramm. (Diesbezügliche Informationen finden Sie im Abschnitt „Konfigurationsdienstprogramm starten“ auf Seite 33.)
2. Wählen Sie die Option **Advanced BIOS features** aus.
3. Legen Sie die Reihenfolge der Einheiten für die erste Booteinheit (First Boot Device), die zweite Booteinheit (Second Boot Device) und die dritte Booteinheit (Third Boot Device) fest.
4. Drücken Sie die Taste "Esc", um zum Menü des Konfigurationsdienstprogramms zurückzukehren.
5. Wählen Sie die Option **Save & Exit Setup** aus.

Wenn Sie diese Einstellungen geändert haben und die Standardeinstellungen wiederherstellen möchten, drücken Sie (N), wenn das Dialogfeld "Save and Exit" angezeigt wird.

Anhang A. Systemprogramme aktualisieren

Dieser Anhang enthält Informationen zum Aktualisieren der Systemprogramme und zur Wiederherstellung nach einem Fehler bei einer POST/BIOS-Aktualisierung.

Systemprogramme

Systemprogramme sind die Basisschicht der auf Ihrem Computer installierten Software. Zu diesen Systemprogrammen gehören der Selbsttest beim Einschalten (POST, Power-On Self-Test), der BIOS-Code und das Konfigurationsdienstprogramm. Der POST setzt sich aus einer Reihe von Tests und Prozeduren zusammen, die bei jedem Einschalten des Computers ausgeführt werden. Das BIOS ist eine Softwareschicht, die die Instruktionen anderer Softwareschichten in elektrische Signale umsetzt, die die Computerhardware interpretieren kann. Mit dem Konfigurationsdienstprogramm können Sie Konfiguration und Einrichtung Ihres Computers anzeigen und ändern.

Auf der Systemplatine Ihres Computers befindet sich ein Modul, der sogenannte *EEPROM* (Electrically Erasable Programmable Read-Only Memory, elektronisch löschbarer programmierbarer Nur-Lese-Speicher), der auch als *FLASH-Speicher* bezeichnet wird. Sie können POST, BIOS und das Konfigurationsdienstprogramm auf einfache Weise aktualisieren, indem Sie Ihren Computer von einer FLASH-Aktualisierungsdiskette aus starten oder indem Sie ein spezielles Aktualisierungsprogramm über das Betriebssystem ausführen.

Lenovo nimmt möglicherweise Änderungen und Erweiterungen an den Systemprogrammen vor. Freigegebene Aktualisierungen können aus dem World Wide Web heruntergeladen werden. Lesen Sie hierzu die Broschüre *Kurzübersicht*. Anweisungen zur Verwendung der Aktualisierungen für Systemprogramme sind in einer Datei .txt enthalten, die mit den Aktualisierungsdateien bereitgestellt wird. Für die meisten Modelle können Sie entweder ein Aktualisierungsprogramm, mit dem Sie eine Aktualisierungsdiskette für die Systemprogramme (FLASH) erstellen können, oder ein Aktualisierungsprogramm herunterladen, das über das Betriebssystem ausgeführt werden kann.

BIOS von einer Diskette aktualisieren (FLASH)

1. Legen Sie eine Diskette für die Aktualisierung der Systemprogramme (FLASH) in das Diskettenlaufwerk (Laufwerk A) Ihres Computers ein. Aktualisierungen für Systemprogramme finden Sie im World Wide Web unter der Adresse <http://www.lenovo.com/support/>.
2. Schalten Sie den Computer ein. Sollte der Computer eingeschaltet sein, müssen Sie ihn ausschalten und dann wieder einschalten. Daraufhin wird die Aktualisierung gestartet.
3. Befolgen Sie die angezeigten Anweisungen, um die Aktualisierung abzuschließen.

Anhang B. Befehle für die manuelle Modemkonfiguration

Im folgenden Abschnitt sind die Befehle für die manuelle Programmierung Ihres Modems aufgelistet.

Der Modem akzeptiert Befehle, während er sich im Befehlsmodus befindet. Der Modem befindet sich so lange (automatisch) im Befehlsmodus, bis Sie eine Nummer wählen und eine Verbindung herstellen. Die Befehle können von einem PC, auf dem DFV-Software ausgeführt wird, oder von einer anderen Terminaleinheit aus an den Modem gesendet werden.

Alle Befehle, die an den Modem gesendet werden, müssen mit **AT** beginnen und mit der **Eingabetaste** abgeschlossen werden. Sie können die Befehle entweder in Groß- oder in Kleinbuchstaben, nicht aber in gemischter Schreibweise eingeben. Zwischen den Befehlen können Leerzeichen eingegeben werden, damit Sie die Befehlszeile besser lesen können. Falls Sie in einem Befehl einen erforderlichen Parameter weglassen, ist dies mit der Angabe **0** gleichzusetzen.

Beispiel:

ATH [EINGABE]

Grundlegende AT-Befehle

In den folgenden Listen sind alle Standardeinstellungen in **Fettschrift** hervorgehoben.

Befehl		Funktion
A		Einen eingehenden Anruf manuell beantworten
A/		Den zuletzt ausgeführten Befehl wiederholen. Die Angabe von AT vor A/ ist ebenso wie der Abschluss des Befehls mit der Eingabetaste nicht erforderlich.
D_		0 - 9, A-D, # und *
	L	Die letzte Nummer erneut wählen
	P	Impulswahl
		Anmerkung: Die Impulswahl wird in Australien, Neuseeland, Norwegen und Südafrika nicht unterstützt.
	T	Tonwahlverfahren
	W	Auf den zweiten Wählton warten
	,	Pause
	@	Auf eine Ruhepause von fünf Sekunden warten
	!	Flash
	;	Nach dem Wählen in den Befehlsmodus zurückkehren

Befehl		Funktion
DS=n		Eine der vier Telefonnummern (n=0-3) wählen, die im nicht flüchtigen Speicher des Modems gespeichert sind.
E_	E0	Die Befehle nicht zurückmelden
	E1	Die Befehle zurückmelden
+++		Escapezeichen - vom Datenmodus in den Befehlsmodus wechseln (Befehl T.I.E.S.)
H_	H0	Auflegen (Unterbrechen der Verbindung) erzwingen
	H1	Abheben (Leitung belegen) erzwingen Anmerkung: Der Befehl H1 wird in Italien nicht unterstützt.
I_	I0	Produktidentifikationscode anzeigen
	I1	Test der ROM-Prüfsumme
	I2	Interner Speichertest
	I3	Firmware-ID
	I4	Reservierte ID
L_	L0	Lautstärke: leise
	L1	Lautstärke: leise
	L2	Lautstärke: mittel
	L3	Lautstärke: laut
M_	M0	Internen Lautsprecher ausschalten
	M1	Internen Lautsprecher eingeschaltet lassen, bis ein Trägersignal erkannt wird.
	M2	Internen Lautsprecher immer eingeschaltet lassen
	M3	Internen Lautsprecher eingeschaltet lassen, bis ein Trägersignal erkannt wird, und ausschalten, wenn gewählt wird.
N_		Wird nur zu Kompatibilitätszwecken bereitgestellt; hat keine Wirkung.
O_	O0	In den Datenmodus zurückkehren
	O1	In den Datenmodus zurückkehren und eine Neusynchronisierung des Entzerrers einleiten.
P		Impulswahl als Standardeinstellung festlegen
Q_	Q0	Modem sendet Antworten
Sr?		Wert in Register r lesen und anzeigen
Sr=n		Register r auf den Wert n (n=0-255) setzen
T		Tonwahlverfahren als Standardeinstellung festlegen
V_	V0	Numerische Antworten
	V1	Textantworten
W_	W0	Nur DEE-Geschwindigkeit berichten

Befehl		Funktion
	W1	Übertragungsgeschwindigkeit, Fehlerkorrekturprotokoll und DEE-Geschwindigkeit berichten
	W2	Nur DÜE-Geschwindigkeit berichten
X_	X0	Mit Hayes Smartmodem 300 kompatible Antworten/Blindwahl
	X1	Wie X0, zuzüglich aller CONNECT-Antworten/Blindwahl
	X2	Wie X1, zuzüglich Wähltonerkennung
	X3	Wie X1, zuzüglich Besetztzeichenerkennung/Blindwahl
	X4	Alle Antworten sowie Wählton- und Besetzzeichenerkennung
Z_	Z0	Zurücksetzen und aktives Profil 0 abrufen
	Z1	Zurücksetzen und aktives Profil 1 abrufen

Erweiterte AT-Befehle

Befehl		Funktion
&C_	&C0	Aktivieren der Trägersignalerkennung (Carrier Detect) erzwingen
	&C1	Trägersignalerkennung aktivieren, wenn ein fernes Trägersignal vorhanden ist
&D_	&D0	Modem ignoriert DTR-Signal (Terminal bereit)
	&D1	Nach einem Signalwechsel in DTR-Leitung in den Befehlsmodus zurückkehren
	&D2	Modem legt auf und kehrt nach einem Signalwechsel in der DTR-Leitung in den Befehlsmodus zurück
	&D3	Modem nach einem Signalwechsel in der DTR-Leitung zurücksetzen
&F_	&F	Standardkonfiguration wiederherstellen
&G_	&G0	Schutzton inaktiviert
	&G1	Schutzton inaktiviert
	&G2	1800-Hz-Schutzton
&K_	&K0	Fluss-Steuerung inaktivieren
	&K3	RTS/CTS-Hardwarefluss-Steuerung aktivieren
	&K4	XON/XOFF-Softwarefluss-Steuerung aktivieren
	&K5	Transparente XON/XOFF-Fluss-Steuerung aktivieren
	&K6	RTS/CTS- und XON/XOFF-Fluss-Steuerung aktivieren
&M_	&M0	Asynchroner Betrieb

Befehl		Funktion
&P_	&P0	US-Einstellung für Impuls-Pause-Verhältnis
	&P1	Impuls-Pause-Verhältnis für Großbritannien und Hongkong
	&P2	Wie &P0, aber mit 20 Impulsen pro Minute
	&P3	Wie &P1, aber mit 20 Impulsen pro Minute
&R_	&R0	Reserviert
	&R1	CTS arbeitet nach Bestimmungen der Fluss-Steuerung
&S_	&S0	Aktivieren des DSR-Signals erzwingen
	&S1	DSR im Befehlsmodus inaktivieren, im Onlinemodus aktivieren
&T_	&T0	Beendet den derzeit ausgeführten Test
	&T1	Lokalen analogen Prüfschleifentest durchführen
	&T3	Lokalen digitalen Prüfschleifentest durchführen
	&T4	Dem fernen Modem erlauben, einen fernen Prüfschleifentest durchzuführen
	&T5	Anforderung für Durchführung eines fernen digitalen Prüfschleifentests ablehnen
	&T6	Fernen digitalen Prüfschleifentest durchführen
	&T7	Fernen digitalen Prüfschleifentest und Selbsttest durchführen
	&T8	Lokalen analogen Prüfschleifentest und Selbsttest durchführen
&V	&V0	Zeigt aktive und gespeicherte Profile an
	&V1	Zeigt die Statistiken zur letzten Verbindung an
&W_	&W0	Speichert das aktive Profil als Profil 0
	&W1	Speichert das aktive Profil als Profil 1
%E_	%E0	Automatische Neusynchronisierung inaktivieren
	%E1	Automatische Neusynchronisierung aktivieren
+MS?		Die aktuellen Einstellungen für die Modulationsauswahl anzeigen
+MS=?		Zeigt eine Liste der unterstützten Optionen für die Auswahl der Modulation an

Befehl		Funktion
+MS=a,b,c,e,f		Modulationsauswahl, wobei a =0, 1, 2, 3, 9, 10, 11, 12, 56, 64, 69; b =0-1; c =300-56000; d =300-56000; e =0-1; und f =0-1. Die Standardwerte für A, b, c, d, e, f sind 12, 1, 300, 56000, 0, 0 . Der Parameter " a " gibt das gewünschte Modulationsprotokoll an: 0=V.21, 1=V.22, 2=V.22bis, 3=V.23, 9=V.32, 10=V.32bis, 11=V.34, 12=V.90, K56Flex, V.34....., 56=K 56Flex, V.90, V.34....., 64=Bell 103, und 69=Bell 212. Der Parameter " b " gibt die Einstellung für automatischen Modus an: 0=automatischer Modus inaktiviert, 1=automatischer Modus aktiviert mit V.8/V.32 Annex A. Der Parameter " c " gibt die Mindestverbindungsgeschwindigkeit (300-56000) an. Der Parameter " d " gibt die maximale Verbindungsgeschwindigkeit (300-56000) an. Der Parameter " e " gibt den Codec-Typ an (0= Law, 1=A-Law). Der Parameter " f " gibt die RBS-Erkennung ("Robbed Bit" Signaling) an: 0=Erkennung inaktiviert, 1=Erkennung aktiviert.

MNP/V.42/V.42bis/V.44-Befehle

Befehl		Funktion
%C_	%C0	Datenkomprimierung nach MNP Class 5 und V.42bis inaktivieren
	%C1	Nur Datenkomprimierung nach MNP Class 5 aktivieren
	%C2	Nur Datenkomprimierung nach V.42bis aktivieren
	%C3	Datenkomprimierung nach MNP Class 5 und V.42bis aktivieren
&Q_	&Q0	Nur direkte Datenverbindung (identisch mit \N1)
	&Q5	V.42-Datenverbindung mit Rückfalloptionen
	&Q6	Nur normale Datenverbindung (identisch mit \N0)
+DS44=0, 0		V.44 inaktivieren
+DS44=3, 0		V.44 aktivieren
+DS44?		Aktuelle Werte
+DS44=?		Liste der unterstützten Werte

Faxbefehle der Klasse 1

+FAE=n	Automatische Feststellung des Daten-/Faxmodus
+FCLASS=n	Serviceklasse
+FRH=n	Datenempfang mit HDLC-Rahmen
+FRM=n	Daten empfangen
+FRS=n	Empfangsstille
+FTH=n	Datenübertragung mit HDLC-Rahmen
+FTM=n	Daten übertragen
+FTS=n	Übertragung stoppen und warten

Faxbefehle der Klasse 2

+FCLASS=n	Serviceklasse
+FAA=n	Anpassungsfähige Antwort
+FAXERR	Faxfehlerwert
+FBOR	Reihenfolge der Datenbits in Phase C
+FBUF?	Puffergröße (Lesezugriff)
+FCFR	Empfangsbereitschaft bestätigen
+FCLASS=	Serviceklasse
+FCON	Faxverbindungsantwort
+FCIG	ID der Faxabrufstation festlegen
+FCIG:	ID der Faxabrufstation berichten
+FCR	Empfangsmöglichkeit
+FCR=	Empfangsmöglichkeit
+FCSI:	ID der angerufenen Station berichten
+FDCC=	Parameter der DÜE-Funktionen
+FDCS:	Aktuelle Sitzung berichten
+FDCS=	Ergebnisse der aktuellen Sitzung
+FDIS:	Ferne Funktionen berichten
+FDIS=	Parameter der aktuellen Sitzung
+FDR	Empfang der Daten in Phase C starten oder fortsetzen
+FDT=	Datenübertragung
+FDTC:	Funktionen der Faxabrufstation berichten
+FET:	Antwort auf Post-Page-Nachricht
+FET=N	Unterbrechung der Seitenübertragung
+FHNG	Beendigung des Anrufs mit Status
+FK	Beendigung der Sitzung
+FLID=	Lokale ID
+FLPL	Dokument für Faxabruf
+FMDL?	Modell identifizieren
+FMFR?	Hersteller identifizieren

+FPHCTO	Zeitlimit für Phase C
+FPOLL	Angabe der Faxabrufanforderung
+FPTS:	Status der Seitenübertragung
+FPTS=	Status der Seitenübertragung
+FRECV?	Überarbeitung angeben
+FSPT	Faxabruf aktivieren
+FTSI:	ID der Übertragungsstation berichten

Sprachbefehle

#BDR	Baudrate auswählen
#CID	Erkennung der Anrufer-ID und Berichtsformat aktivieren
#CLS	Daten-, Fax- oder Sprach-/Audiomodus auswählen
#MDL?	Modell identifizieren
#MFR?	Hersteller identifizieren
#REV?	Überarbeitungsversion identifizieren
#TL	Übertragungsstufe für Audioausgabe
#VBQ?	Puffergröße abfragen
#VBS	Bit pro Sample (ADPCM oder PCM)
#VBT	Zeitgeber für Signalton
#VCI?	Komprimierungsmethode identifizieren
#VLS	Sprachleitung auswählen
#VRA	Zeitgeber für das Ausbleiben des Freizeichens
#VRN	Zeitgeber für "Kein Freizeichen"
#VRX	Sprachempfangsmodus
#VSDB	Befehl für die "Silence deletion"-Einstellung des Modems
#VSK	"Buffer Skid"-Einstellung (freier Pufferbereich in Bytes nach XOFF)
#VSP	Zeitspanne für Stillerkennung
#VSR	Auswahl der Abtastrate
#VSS	Befehl für die "Silence deletion"-Einstellung des Modems
#VTD	Unterstützte DTMF-Töne berichten
#VTM	Festlegen von Steuermarkierung aktivieren
#VTS	Tonsignale generieren
#VTX	Sprachübertragungsmodus

Hinweis für Benutzer aus der Schweiz:

Falls bei Ihrer Swisscom-Telefonleitung der Taximpuls nicht ausgeschaltet ist, kann sich dieses störend auf den Modembetrieb auswirken. Diese Störung kann durch einen Filter mit den folgenden technischen Daten behoben werden:

Telekom PTT SCR-BE
Taximpulssperrfilter-12kHz
PTT Art. 444.112.7
Bakom 93.0291.Z.N

Anhang C. Maus reinigen

Dieser Anhang enthält Anweisungen zum Reinigen der Maus. Die Vorgehensweise dabei variiert je nach Maustyp.

Optische Maus reinigen

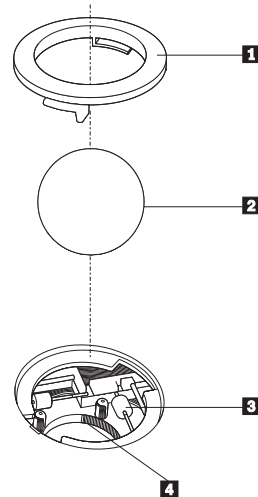
Wenn Ihre optische Maus fehlerhaft arbeitet, überprüfen Sie Folgendes:

1. Drehen Sie die Maus um, und betrachten Sie genau den Linsenbereich.
 - a. Ziehen Sie die optische Maus ab.
 - b. Befindet sich ein Fleck auf der Linse, entfernen Sie diesen vorsichtig mit einem trockenen Baumwolltupfer.
 - c. Wenn sich Partikel auf der Linse befinden, blasen Sie die Partikel vorsichtig von diesem Bereich.
2. Überprüfen Sie die Oberfläche, auf der Sie die Maus verwenden. Wenn sich die Maus auf einem verwinkelten Bild oder Muster befindet, ist es für den digitalen Signalprozessor (DSP) schwierig, Änderungen der Mausposition festzustellen.

Maus mit einer Kugel reinigen

Wenn der Zeiger auf dem Bildschirm der Bewegung der Maus nicht exakt folgt, müssen Sie möglicherweise die Maus reinigen.

Anmerkung: Möglicherweise weicht die folgende Abbildung geringfügig von Ihrer Maus ab.



- 1** Halterungsring
- 2** Kugel
- 3** Kunststoffrollen
- 4** Kugelgehäuse

Gehen Sie wie folgt vor, um eine Maus mit einer Kugel zu reinigen:

1. Schalten Sie den Computer aus.
2. Drehen Sie die Maus um, so dass die Oberseite unten ist, und betrachten Sie sorgfältig die Unterseite. Drehen Sie den Halteringsring **1** in die entspernte Position, um die Kugel zu entnehmen.
3. Halten Sie Ihre Hand über den Halteringsring und die Kugel **2**. Drehen Sie dann die Maus um, so dass die Oberseite oben ist und der Halteringsring und die Kugel in Ihre Hand fallen.
4. Waschen Sie die Kugel in warmem Seifenwasser, und trocknen Sie sie mit einem sauberen Tuch. Blasen Sie vorsichtig in das Kugelgehäuse **4**, um Staub und Fusseln zu entfernen.
5. Überprüfen Sie, ob sich an den Kunststoffrollen **3** im Kugelgehäuse Schmutz angesammelt hat. Eine derartige Ansammlung ist gewöhnlich ein Streifen auf der Mitte der Rollen.
6. Wenn die Rollen verschmutzt sind, reinigen Sie sie mit einem in Reinigungsalkohol getränkten Baumwolltuch. Drehen Sie die Rollen mit einem Finger, und fahren Sie mit dem Reinigen fort, bis der Schmutz entfernt ist. Vergewissern Sie sich, dass sich die Rollen nach dem Reinigen noch mittig in ihren Kanälen befinden.
7. Entfernen Sie alle Fasern vom Tuch, die sich noch auf den Rollen befinden könnten.
8. Legen Sie die Kugel wieder in das Gehäuse, und bringen Sie den Halteringsring wieder an.
9. Schalten Sie den Computer wieder ein.

Anhang D. Bemerkungen

Möglicherweise bietet Lenovo die in dieser Dokumentation beschriebenen Produkte, Services oder Funktionen nicht in allen Ländern an. Informationen über die gegenwärtig im jeweiligen Land verfügbaren Produkte und Services sind beim Lenovo Ansprechpartner erhältlich. Hinweise auf Lenovo Lizenzprogramme oder andere Lenovo Produkte bedeuten nicht, dass nur Programme, Produkte oder Services von Lenovo verwendet werden können. Anstelle der Lenovo Produkte, Programme oder Services können auch andere, ihnen äquivalente Produkte, Programme oder Services verwendet werden, solange diese keine gewerblichen Schutzrechte von Lenovo verletzen. Die Verantwortung für den Betrieb von Fremdprodukten, Fremdprogrammen und Fremdservices liegt beim Kunden.

Für in diesem Handbuch beschriebene Erzeugnisse und Verfahren kann es Lenovo Patente oder Patentanmeldungen geben. Mit der Auslieferung dieses Handbuchs ist keine Lizenzierung dieser Patente verbunden. Lizenzanfragen sind schriftlich an die nachstehende Adresse zu richten. Anfragen an diese Adresse müssen auf Englisch formuliert werden.

*Lenovo (United States), Inc.
500 Park Offices Drive, Hwy. 54
Research Triangle Park, NC 27709
U.S.A.
Attention: Lenovo Director of Licensing*

Lenovo Group Ltd. stellt die Veröffentlichung ohne Wartung (auf "as-is" -Basis) zur Verfügung und übernimmt keine Gewährleistung für die Handelsüblichkeit, die Verwendungsfähigkeit für einen bestimmten Zweck und die Freiheit der Rechte Dritter. Einige Rechtsordnungen erlauben keine Gewährleistungsausschlüsse bei bestimmten Transaktionen, so dass dieser Hinweis möglicherweise nicht zutreffend ist.

Trotz sorgfältiger Bearbeitung können technische Ungenauigkeiten oder Druckfehler in dieser Veröffentlichung nicht ausgeschlossen werden. Die Angaben in diesem Handbuch werden in regelmäßigen Zeitabständen aktualisiert. Die Änderungen werden in Überarbeitungen oder in Technical News Letters (TNLs) bekannt gegeben. Lenovo kann jederzeit Verbesserungen und/oder Änderungen an den in dieser Veröffentlichung beschriebenen Produkten und/oder Programmen vornehmen.

Die in diesem Dokument beschriebenen Produkte sind nicht zur Verwendung bei Implantationen oder anderen lebenserhaltenden Anwendungen, bei denen ein Nichtfunktionieren zu Verletzungen oder zum Tod führen könnte, vorgesehen. Die Informationen in diesem Dokument beeinflussen oder ändern nicht die Lenovo Produktspezifikationen oder Gewährleistungen. Keine Passagen dieses Dokuments sollen als explizite oder implizite Lizenz oder Schadensersatzklärung unter den gewerblichen Schutzrechten von Lenovo oder anderer Firmen dienen. Alle Informationen in diesem Dokument wurden in bestimmten Umgebungen erfasst und werden zur Veranschaulichung präsentiert. In anderen Betriebsumgebungen werden möglicherweise andere Ergebnisse erfasst.

Werden an Lenovo Informationen eingesandt, können diese beliebig verwendet werden, ohne dass eine Verpflichtung gegenüber dem Einsender entsteht.

Verweise in dieser Veröffentlichung auf Websites anderer Anbieter dienen lediglich als Benutzerinformationen und stellen keinerlei Billigung des Inhalts dieser Websites dar. Das über diese Websites verfügbare Material ist nicht Bestandteil des Materials für dieses Lenovo Produkt. Die Verwendung dieser Websites geschieht auf eigene Verantwortung.

Alle in diesem Dokument enthaltenen Leistungsdaten stammen aus einer gesteuerten Umgebung. Die Ergebnisse, die in anderen Betriebsumgebungen erzielt werden, können daher erheblich von den hier erzielten Ergebnissen abweichen. Einige Daten stammen möglicherweise von Systemen, deren Entwicklung noch nicht abgeschlossen ist. Eine Gewährleistung, dass diese Daten auch in allgemein verfügbaren Systemen erzielt werden, kann nicht gegeben werden. Darüber hinaus wurden einige Daten unter Umständen durch Extrapolation berechnet. Die tatsächlichen Ergebnisse können abweichen. Benutzer dieses Dokuments sollten die entsprechenden Daten in ihrer spezifischen Umgebung prüfen.

Hinweis zum TV-Ausgang

Die folgenden Informationen gelten für Modelle, die werkseitig mit einer TV-Ausgangsbuchse ausgestattet sind.

Dieses Produkt ist mit Copyright-geschützter Technologie ausgestattet, die durch bestimmte US-Patente und andere gewerbliche Schutzrechte geschützt ist, deren Eigentümer die Macrovision Corporation und andere rechtliche Eigner sind. Die Verwendung dieser Copyright-geschützten Technologie muss von der Macrovision Corporation genehmigt sein und beschränkt sich ausschließlich auf den privaten Gebrauch und andere eingeschränkte Anzeigemöglichkeiten, sofern von der Macrovision Corporation nicht anders angegeben. Zurückentwicklung oder Disassemblierung ist verboten.

Marken

Lenovo und das Lenovo Logo sind in gewissen Ländern Marken von Lenovo.

Folgende Namen sind in gewissen Ländern Marken der IBM Corporation:

IBM (unter Lizenz verwendet)

Wake on LAN

Microsoft und Windows sind in gewissen Ländern Marken der Microsoft Corporation.

Intel, Celeron und Pentium sind in gewissen Ländern Marken der Intel Corporation.

Linux ist in gewissen Ländern eine Marke von Linus Torvalds.

Andere Namen von Unternehmen, Produkten oder Services können Marken oder Servicemarken anderer Unternehmen sein.

Index

A

- Abdeckung
 - anbringen 31
 - entfernen 11
- Adapter
 - installieren 18
 - Peripheral Component Interconnect (PCI) 6
 - Steckplätze 18
- AGP-Steckplatz 9
- Anschluss für VGA-Bildschirm 9
- Anschlussbeschreibung 10
- Audio, Subsystem 2
- Audioausgangsanschluss 9, 10
- Audioeingangsanschluss 9, 10
- Austauschen der Batterie 29

B

- Befehle
 - erweiterte, AT 41
 - Fax-, Klasse 1 44
 - Fax-, Klasse 2 44
 - grundlegende, AT 39
 - MNP/V.42/V.42bis/V.44 43
 - Sprache 45

E

- Ein-/Ausgabe (E/A)
 - Produktmerkmale 3
- Einheit, Treiber 11
- Entfernen der Abdeckung 11
- Ethernet-Anschluss 9, 10

K

- Kabel anschließen 31
- Kennwort
 - definieren, ändern oder löschen
 - Administrator 35
 - Benutzer 34
 - löschen 30
 - verloren oder vergessen 30

L

- Laufwerke
 - austauschbare Datenträger 20
 - CD 6
 - DVD 6
 - Festplatte 6
 - installieren 22
 - intern 2, 20
 - Positionen 3, 21
 - technische Daten 21

M

- Maus reinigen 47
- Mausanschluss 9, 10
- Mikrofonanschluss 9, 10
- Modem
 - Befehle für MNP/V.42/V.42bis/V.44 43
 - erweiterte AT-Befehle 41
 - Faxbefehle der Klasse 1 44
 - Faxbefehle der Klasse 2 44
 - grundlegende AT-Befehle 39
 - Sprachbefehle 45

N

- Netzteilanschluss 9

P

- Parallelanschluss 9, 10
- PCI-Steckplatz 9
- Position der Komponenten 12

S

- Serieller Anschluss 9, 10
- Sicherheit
 - Produktmerkmale 3, 28
- Spannungsschalter 9
- Speicher
 - DIMMs 16
 - installieren 16
 - System 16
- Speichermodule, installieren 16
- Stromversorgung
 - ACPI-Unterstützung (Advanced Configuration and Power Interface) 3
 - APM-Unterstützung (Advanced Power Management) 3
- Systemplatine
 - Anschlüsse 13, 14, 15
 - Position 13, 14
 - Position der Komponenten 13
 - Speicher 6, 16
- Systemprogramme 37

T

- Tastaturanschluss 9, 10
- Technische Daten 5

U

- Umgebung, Betrieb 5
- USB-Anschlüsse 9, 10

V

- Video, Subsystem 2

W

Wiederanbringen der Abdeckung 31

Z

Zusatzeinrichtungen

extern 6

intern 6

verfügbar 6

Zusatzeinrichtungen installieren

Adapter 18

interne Laufwerke 22

Sicherheitseinrichtungen 28

Speicher 16

Speichermodule 16

lenovo

Teilenummer: 41T3760

(1P) P/N: 41T3760

