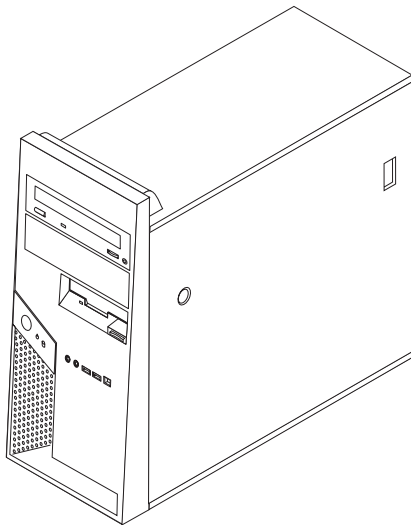


ThinkCentre

Hardverelemek cseréje

Kézikönyv a 8287, 8296, 8299, 8327,
8340, 8343, 8381, 8782, 8783, 8784,
8785, 8786 és 8788 modellekhez



Hardverelemek cseréje

Kézikönyv a 8287, 8296, 8299, 8327,
8340, 8343, 8381, 8782, 8783, 8784,
8785, 8786 és 8788 modellekhez

Második kiadás (2006. január)

© Copyright Lenovo 2005, 2006.

Portions © Szerzői jog IBM Corporation 2005, 2006.

Minden jog fenntartva

Tartalom

Áttekintés	v	Az előlap levétele és cseréje	10
Cserélhető CRU-ra vonatkozó biztonsági tájékoztatás	v	Tápegység cseréje	10
FRU cseréjére vonatkozó biztonsági tájékoztatás	v	Alaplap szerelvény cseréje	13
További tájékoztatási források	v	Mikroprocesszor cseréje	19
Szükséges szerszámok	vi	Memória modul cseréje	25
Statikus elektromosságra érzékeny eszközök kezelése	vi	Kártya cseréje	26
1. fejezet Elrendezések	1	Merevlemez meghajtó cseréje	27
Alkotórészek elhelyezkedése	1	Optikai meghajtó cseréje	29
Kezelőszervek és csatlakozók elrendezése a számítógép előlapján	2	Hajlékonylemez meghajtó cseréje	30
Csatlakozók elrendezése a számítógép hátlapján	2	A rendszerventilátor cseréje	31
Típusok: 8287, 8296, 8299, 8327, 8340, 8343 és 8381	3	Billentyűzet cseréje	32
Típusok: 8782, 8783, 8784, 8785, 8786 és 8788	4	Egér cseréje	33
Alkatrészecskék azonosítása az alaplapon	4	Belső hangszóró cseréje	33
Típusok: 8287, 8296, 8299, 8327, 8340, 8343 és 8381	5	A telepítés befejezése	35
Típusok: 8782, 8783, 8784, 8785, 8786 és 8788	6	A BIOS frissítése (flashing) hajlékony- vagy CD lemezzel	36
2. fejezet Hardverelemek cseréje	7	Figyelmeztetések	39
A számítógép borítójának eltávolítása	7	Televíziós kimenetre vonatkozó megjegyzés	40
A választható merevlemez meghajtó szerelőkeretének elfordítása vagy kiszérése	9	Védjegyek	40

Áttekintés

A kiadvány Vásárló által cserélhető egységeket (CRU) cserélő felhasználóknak éppen úgy szól, mint képzett szervizszakembereknek, akik a Szakember által cserélhető egységeket (FRU) cserélik. Ebben a kiadványban gyakran hivatkozunk a CRU és a FRU kifejezésekre alkatrészként.

A könyv nem tartalmaz eljárásokat minden egyes alkatrészeire. Elvárható, hogy a kábeleket, kapcsolókat, és bizonyos mechanikai alkatrészeket kiképzett szervizszakember cserélje ki, anélkül, hogy szükség lenne lépésenkénti eljárásokra.

Megjegyzés: Csak Lenovo™ alkatrészeket használjon.

A kézikönyv a következő alkatrészek cseréjére vonatkozóan tartalmaz eljárásokat:

- Tápegység
- Rendszer alaplap
- Mikroprocesszor
- Memória modulok
- Választható PCI kártya
- Merevlemez meghajtó
- Optikai meghajtó
- Hajlékonylemez meghajtó
- Rendszerventilátor szerelvény
- Billentyűzet
- Egér
- Belső hangszóró

Cserélhető CRU-ra vonatkozó biztonsági tájékoztatás

Ne nyissa ki a számítógépet, és ne kísérelje meg javítani addig, amíg el nem olvasta a számítógéppel együtt érkező "Fontos biztonsági előírásokat" a *Gyorstájékoztatóban*. Ha már nincs újabb példánya a Gyorstájékoztatóból, online módon is beszerezheti a támogatási helyről: <http://www.lenovo.com/think/support>.

FRU cseréjére vonatkozó biztonsági tájékoztatás

Ne kíséreljen meg semmilyen javítást addig, amíg el nem olvassa a "Fontos biztonsági előírásokat" a *Hardverkarbantartási kézikönyvben* (HMM). A HMM megtalálható a támogatási helyen: <http://www.lenovo.com/think/support>.

További tájékoztatási források

Ha van Internet hozzáférése, a naprakész információkat megtalálhatja a világhálón is.

Az alábbi információkat érheti el:

- CRU eltávolítási és telepítési utasítások
- Kiadványok
- Hibakeresés
- Alkatrészek adatai
- Letöltések és vezérlőprogramok
- Hivatkozások más hasznos információforrásokhoz
- Szervizek telefonszámai

Szükséges szerszámok

A számítógép egyes részeinek cseréjéhez lapos vagy Phillips csavarhúzó szükséges. Bizonyos alkatrészek esetén további szerszámokra lehet szüksége.

Statikus elektromosságra érzékeny eszközök kezelése

A statikus elektromosság ugyan veszélytelen ránk, de komoly sérülést okozhat a számítógép alkotórészeiben.

Amikor egy alkatrészt cserél, *ne* nyissa ki az új alkatrészt tartalmazó statikus elektromosság ellen védő csomagot, amíg ki nem szereli a meghibásodott alkatrészt a számítógépből, és nem kész az új alkatrész beépítésére.

Amikor alkatrészeket és egyéb számítógép alkotórészeket kezel, legyen elővigyázatos, hogy elkerülje a statikus elektromosság okozta meghibásodásokat:

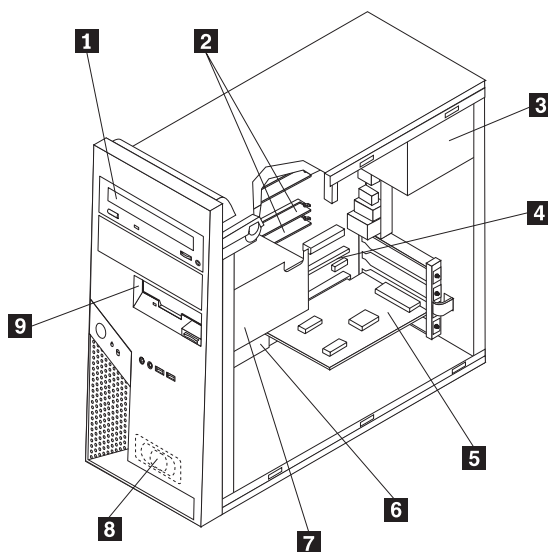
- Korlátozza mozgását. A mozgás hatására statikus elektromosság léphet fel Ön körül.
- Minding óvatosan kezelje az alkatrészeket és az egyéb számítógép alkotórészeket. Éleiknél fogja meg a kártyákat, memória modulokat, alaplapokat és mikroprocesszorokat. Soha ne érintse a szabadon lévő áramköri részeket.
- Akadályozza meg, hogy mások érinthessék az alkatrészeket és az egyéb számítógép alkotórészeket.
- Mielőtt beépítene egy új alkatrészt, érintse hozzá a védőcsomagolást a bővítőhely fémes keretéhez, vagy más, nem festett fémfelülethez a számítógépen, legalább 2 másodpercre. Ez csökkenti a statikus elektromosságot a csomagban és az Ön testében.
- Ha lehetséges, az új alkatrészt letevés nélkül, közvetlenül helyezze a számítógépbe, amint kiveszi a védőcsomagolásból. Amikor erre nincs lehetőség, helyezze a védőcsomagolást (amelyben az alkatrész hibátlanul érkezett) sík felületre, és helyezze arra az alkatrészt.
- Ne tegye az alkatrészt a számítógép borítójára, és egyéb fémfelületre sem.

1. fejezet Elrendezések

Ez a fejezet ábrák segítségével szemlélteti a számítógép különféle csatlakozóinak, vezérlő- és egyéb alkotórészeinek elhelyezkedését. "A számítógép borítójának eltávolítása" oldalszám: 7 ismerteti a számítógép borítójának levételét.

Alkotórészek elhelyezkedése

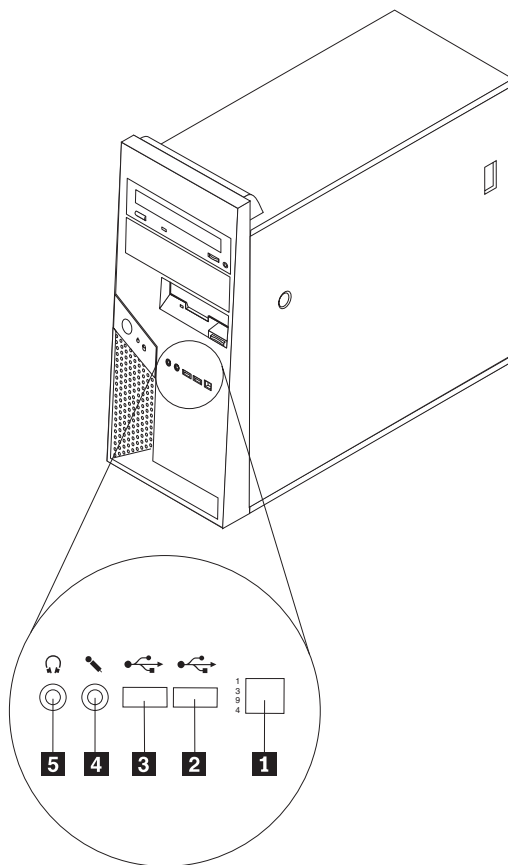
A következő ábra segítséget nyújt abban, hogy megtalálja a különféle alkotórészeket a számítógépben.



- | | | | |
|----------|------------------------------------|----------|---|
| 1 | Optikai meghajtó | 6 | Rendszer alaplap |
| 2 | Memória modulok | 7 | Alsó meghajtó kalitka (hajlékony- vagy merevlemez meghajtó) |
| 3 | Tápegység | 8 | Belső hangszóró |
| 4 | PCI Express 16 kártya csatlakozója | 9 | Hajlékonylemez meghajtó |
| 5 | Választható PCI kártya | | |

Kezelőszervek és csatlakozók elrendezése a számítógép előlapján

Ez a szakasz bemutatja a számítógép különféle külső csatlakozóit, amelyekhez külső eszközöket csatlakoztathat.

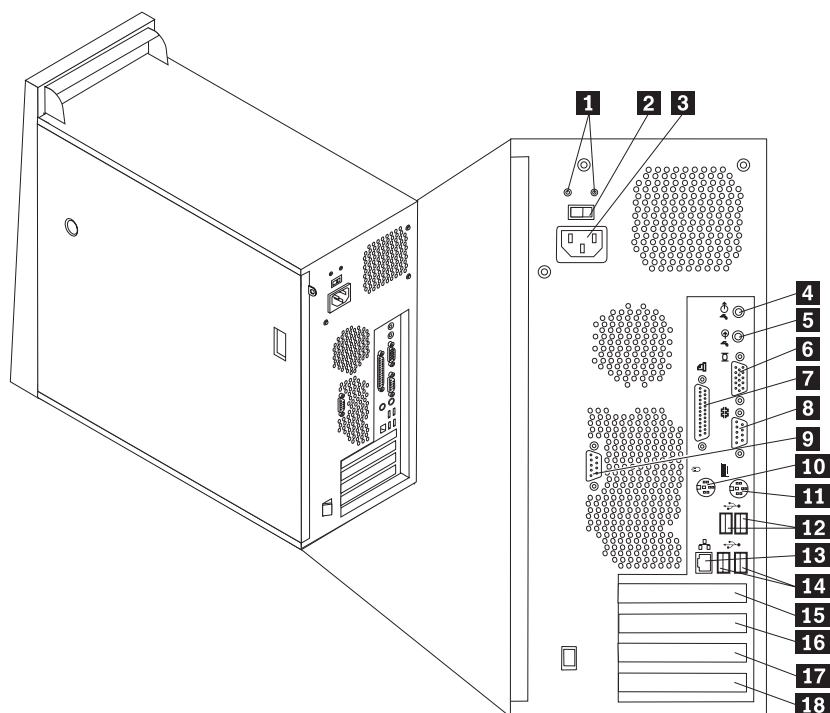


- | | | | |
|----------|---|----------|------------------------|
| 1 | IEEE 1394 csatlakozó (egyes modelleken) | 4 | Mikrofon csatlakozó |
| 2 | USB csatlakozó | 5 | Fejhallgató csatlakozó |
| 3 | USB csatlakozó | | |

Csatlakozók elrendezése a számítógép hátlapján

A hátsó csatlakozók elhelyezkedése géptípustól függően változik.

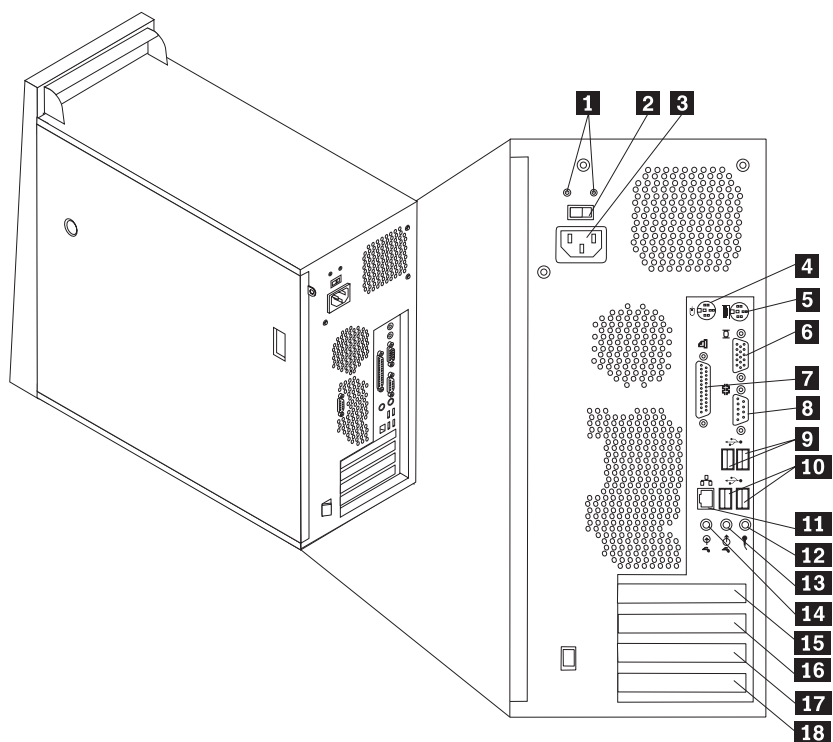
Típusok: 8287, 8296, 8299, 8327, 8340, 8343 és 8381



- 1** Tápegység diagnosztikai LED-ek
- 2** Feszültségválasztó kapcsoló
- 3** Tápcsatlakozó
- 4** Audio kimeneti csatlakozó
- 5** Audio bemeneti csatlakozó
- 6** VGA monitor csatlakozója
- 7** Párhuzamos csatlakozó
- 8** Soros csatlakozó (COM 1)
- 9** Soros csatlakozó (COM 2) (egyes modelleken)

- 10** Szabványos egércsatlakozó
- 11** Szabványos billentyűzetcsatlakozó
- 12** USB csatlakozók (2)
- 13** Ethernet csatlakozó
- 14** USB csatlakozók (2)
- 15** PCI Express x16 kártya csatlakozója
- 16** PCI Express x1 kártya csatlakozója
- 17** PCI kártya csatlakozója
- 18** PCI kártya csatlakozója

Típusok: 8782, 8783, 8784, 8785, 8786 és 8788



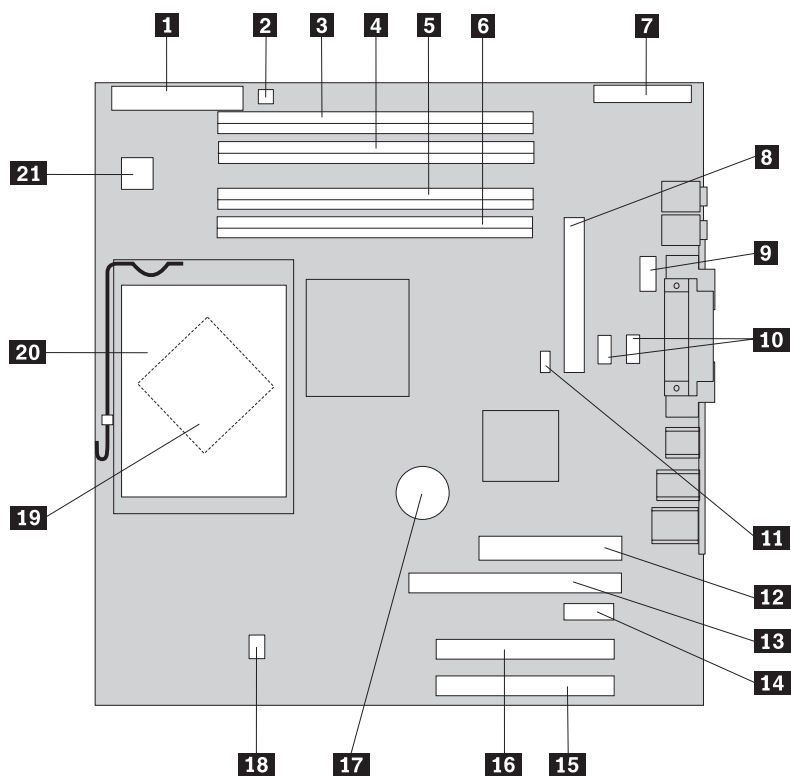
- | | | | |
|----------|----------------------------------|-----------|-------------------------------------|
| 1 | Tápegység diagnosztikai LED-ek | 10 | USB csatlakozók (2) |
| 2 | Feszültségválasztó kapcsoló | 11 | Ethernet csatlakozó |
| 3 | Tápcsatlakozó | 12 | Mikrofon csatlakozó |
| 4 | Szabványos egérsatlakozó | 13 | Audio kimeneti csatlakozó |
| 5 | Szabványos billentyűzetsatlakozó | 14 | Audio bemeneti csatlakozó |
| 6 | Soros csatlakozó (COM 1) | 15 | PCI Express x16 kártya csatlakozója |
| 7 | Párhuzamos csatlakozó | 16 | PCI Express x1 kártya csatlakozója |
| 8 | VGA monitor csatlakozója | 17 | PCI kártya csatlakozója |
| 9 | USB csatlakozók (2) | 18 | PCI kártya csatlakozója |

Alkatrészek azonosítása az alaplapon

Az alaplapon (gyakran *planár* vagy *motherboard*) a számítógép legfőbb áramkörti kártyája. Biztosítja a számítógép alapvető funkcióit, valamint támogatja a különféle eszközöket.

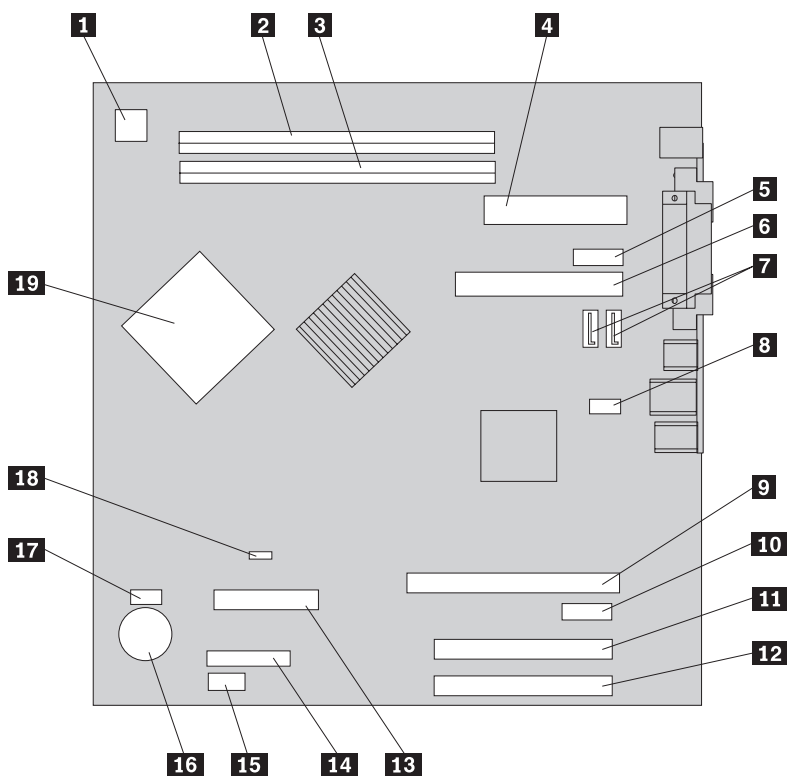
Az alaplapon elhelyezkedése géptípustól függően változik.

Típusok: 8287, 8296, 8299, 8327, 8340, 8343 és 8381



- | | | | |
|-----------|--------------------------------------|-----------|---------------------------------------|
| 1 | Hajlékonylemez meghajtó csatlakozója | 12 | Tápegység csatlakozó |
| 2 | Belső hangszóró csatlakozója | 13 | PCI Express x16 grafikus csatlakozó |
| 3 | 4. memória csatlakozó | 14 | PCI Express x1 kártya csatlakozója |
| 4 | 3. memória csatlakozó | 15 | PCI kártya csatlakozója |
| 5 | 2. memória csatlakozó | 16 | PCI kártya csatlakozója |
| 6 | 1. memória csatlakozó | 17 | Akkumulátor |
| 7 | Előlapp csatlakozó | 18 | Mikroprocesszor ventilátor csatlakozó |
| 8 | PATA IDE csatlakozó | 19 | Mikroprocesszor |
| 9 | Soros csatlakozó (COM 2) | 20 | Mikroprocesszor hűtőborda |
| 10 | SATA IDE csatlakozók (2) | 21 | 12V-os tápcsatlakozó |
| 11 | CMOS törlés/Helyreállítás átkötő | | |

Típusok: 8782, 8783, 8784, 8785, 8786 és 8788



- | | | | |
|-----------|-------------------------------------|-----------|---------------------------------------|
| 1 | 12V-os tápcsatlakozó | 11 | PCI kártya csatlakozója |
| 2 | 2. memória csatlakozó | 12 | PCI kártya csatlakozója |
| 3 | 1. memória csatlakozó | 13 | Hajlékonylemez meghajtó csatlakozója |
| 4 | Tápegység csatlakozó | 14 | Előlap csatlakozó |
| 5 | Soros csatlakozó (COM 2) | 15 | USB csatlakozó (előlap) |
| 6 | PATA IDE csatlakozó | 16 | Akkumulátor |
| 7 | SATA IDE csatlakozók (2) | 17 | Mikroprocesszor ventilátor csatlakozó |
| 8 | Rendszer ventilátor csatlakozója | 18 | CMOS törlés/Helyreállítás átkötő |
| 9 | PCI Express x16 grafikus csatlakozó | 19 | Mikroprocesszor |
| 10 | PCI Express x1 kártya csatlakozója | | |

2. fejezet Hardverelemek cseréje

Figyelem:

Ne vegye le a számítógép borítóját, és ne kísérelje meg javítani addig, amíg el nem olvassa a “Fontos biztonsági előírásokat” a *Gyorstájékoztatóban*, amely a számítógéppel vagy a *Hardverkarbantartási kézikönyvvel* (HMM) érkezett. A *Gyorstájékoztató* vagy a *HMM* példányát beszerezheti a következő címről: <http://www.lenovo.com/think/support>.

Megjegyzések:

1. Csak Lenovo alkatrészeket használjon.
2. Számítógépe valamelyest eltérhet a fejezetben látható illusztrációtól.

A számítógép borítójának eltávolítása

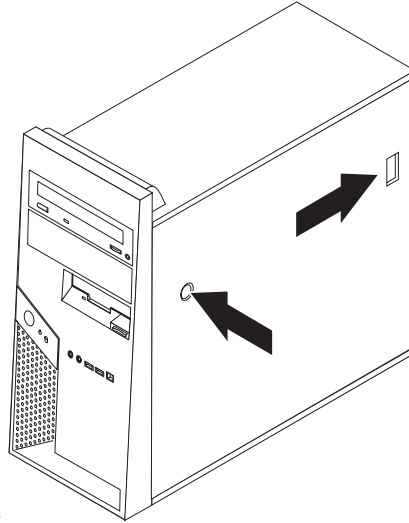
Fontos!



Kapcsolja ki a számítógépet, és hagyja hűlni 3 - 5 percig, mielőtt levenné a borítót.

1. Vegye ki a meghajtókból az adathordozókat (hajlékonylemez, CD vagy szalag), zárja le az operációs rendszert, és kapcsolja ki az összes csatlakoztatott eszközt.
2. Húzza ki az összes tápkábelt az elektromos csatlakozóból.
3. Húzza ki a számítógéphez csatlakoztatott összes kábelt. Ide értendők a tápkábelek, a bemeneti/kimeneti (I/O) kábelek, és minden más, a géphez csatlakoztatott kábel. Lásd: “Alkotórészek elhelyezkedése” oldalszám: 1.
4. Szerelje le a rögzítő eszközöket (például billentyűzetvédő vagy Kensington zár), amelyek biztosítják a számítógép borítóját.

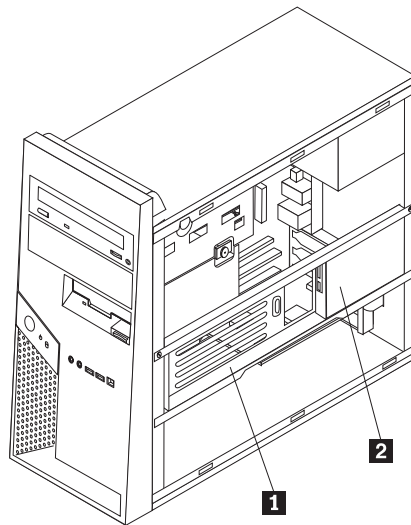
5. Nyomja meg a borítót felszabadító gombot a jobboldalon, csúsztassa kissé hátra a borítót,



és vegye el.

6. Egyes modelleken szerelőkeret **1** található a választható merevlemez meghajtó számára. Amikor ez telepítve van, bizonyos CRU vagy FRU elem elérése korlátozott.

Megjegyzés: A szerelőkeretben látszólag két meghajtóhely van. Azonban hőhatás miatt csak a keret hátuljánál lévő helyre (**2**) telepíthető merevlemez meghajtó. Lásd: “A választható merevlemez meghajtó szerelőkeretének elfordítása vagy kiszérése” oldalszám: 9.

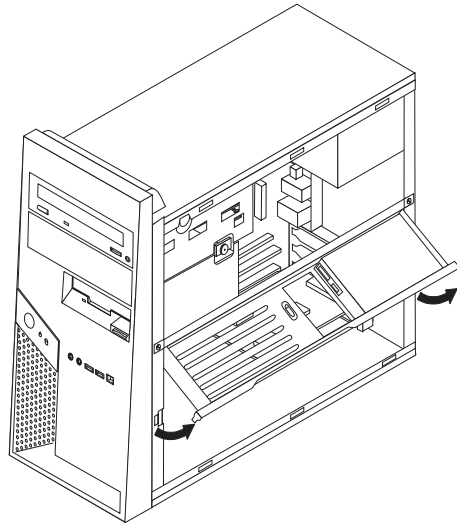


“A telepítés befejezése” oldalszám: 35 ismerteti a számítógép borítójának cseréjét.

A választható merevlemez meghajtó szerelőkeretének elfordítása vagy kiszerelése

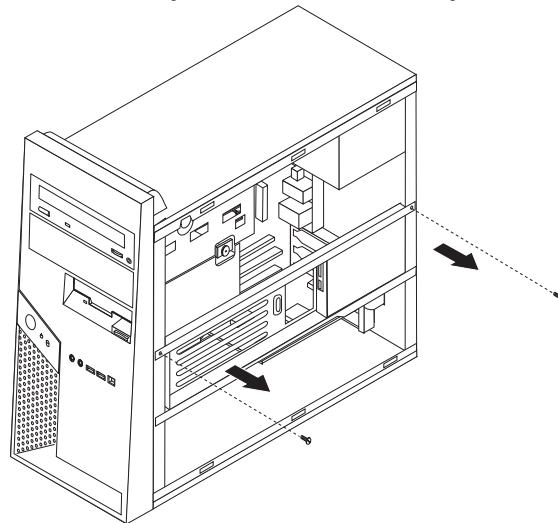
A választható merevlemez meghajtó szerelőkerete könnyedén elfordítható felfelé vagy kivehető, ha cserélnie kell bizonyos CRU vagy FRU elemeket.

A választható merevlemez meghajtó szerelőkeretének elfordításához fogja meg a keretet alól és húzza kifelé.



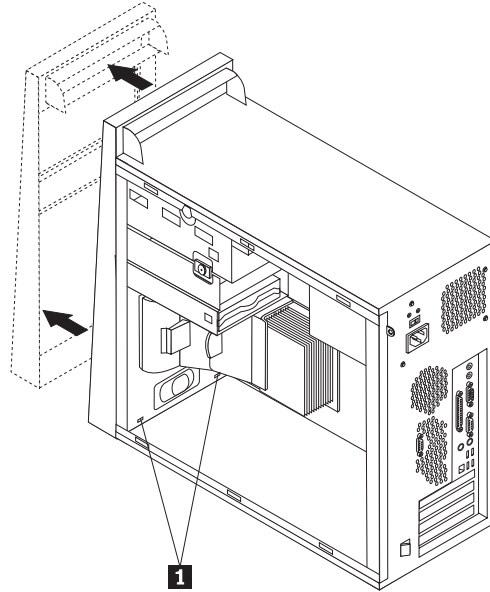
Megjegyzés: Lehet, hogy a merevlemez meghajtóhoz csatlakozó kábeleket le kell húzni.

Ha ki kell vennie a választható merevlemez meghajtó szerelőkeretét, húzza ki a meghajtó kábeleit, csavarja ki a csavarokat, és emelje el a szerelőkeretet az alaplaptól.



Az előlap levétele és cseréje

1. Vegye le a számítógép borítóját. Lásd: “A számítógép borítójának eltávolítása” oldalszám: 7.
2. Az előlap levételéhez nyomja meg lefelé a két műanyag fület **1**, majd nyomja kifelé az előlapot a képen látható módon.



3. Az előlap felszereléséhez illessze az előlap alján lévő műanyag füleket **1** a fémkereten található megfelelő nyílásokhoz, majd alól és felül is pattintsa az előlapot a helyére.
4. Folytatás: “A telepítés befejezése” oldalszám: 35.

Tápegység cseréje

Figyelem:

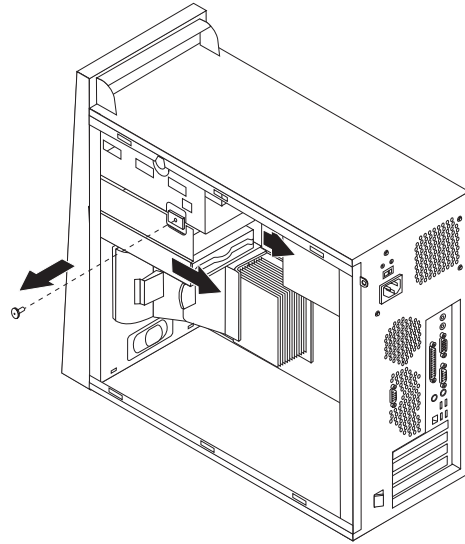
Ne vegye le a számítógép borítóját, és ne kísérelje meg javítani addig, amíg el nem olvassa a “Fontos biztonsági előírásokat” a *Gyorstájékoztatóban*, amely a számítógéppel vagy a *Hardverkarbantartási kézikönyvvel* (HMM) érkezett. A *Gyorstájékoztató* vagy a *HMM* példányát beszerezheti a következő címről: <http://www.lenovo.com/think/support>.

Megjegyzések:

1. Ehhez lapos csavarhúzó szükséges.
2. Számítógépe valamelyest eltérhet a bemutatott illusztrációtól.
 1. Vegye le a számítógép borítóját. Lásd: “A számítógép borítójának eltávolítása” oldalszám: 7.

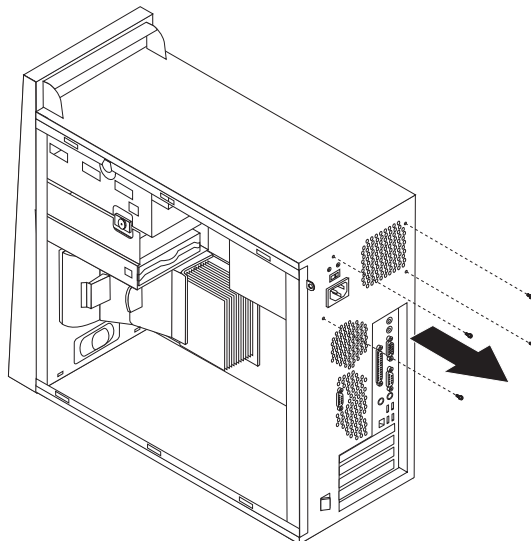
Megjegyzés: Az eljárást megkönnyíti, ha oldalára fekteti a számítógépet.

2. A 12 V-os tápcsatlakozó eléréséhez csavarja ki az alsó meghajtó kalitkájának csavarját, majd csúsztassa az egészet hátrafelé, és vegye ki a meghajtóhelyről. Rakja el az útjából a kalitkát anélkül, hogy lehúzná a meghajtó jelkábeleit.

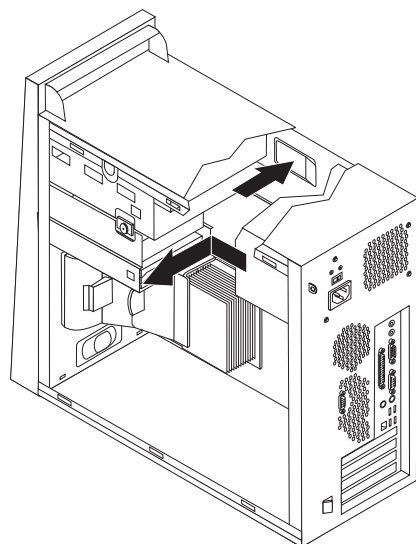


3. Húzza le a tápellátás kábeleit az alaplapról és az összes meghajtóról. Lásd: “Alkatrészek azonosítása az alaplapon” oldalszám: 4.
4. Húzza ki a tápkábelt mindegyik meghajtóból. Jegyezze meg a lehúzott kábelek helyét.
5. Emelje ki a tápkábeleket a kábelrögzítőkből és megvezetőkből.

6. Csavarja ki a négy csavart, amely a tápegységet rögzíti a fémkeret hátsó részén.



7. Nyomja a fémkeret felé a belül található fémrögzítőt, majd csúsztassa előre a tápegységet, és végül emelje ki a keretből a képen látható módon.



8. Tegye be az új tápegységet a helyére úgy, hogy a tápegységen lévő csavarhelyek illeszkedjenek a fémkereten lévő lyukakhoz.
9. Csavarja be és húzza meg a tápegységet rögzítő négy csavart.

Megjegyzés: Csak Lenovo által szállított csavarokat használjon!

10. Dugja vissza a tápegység csatlakozóit az alaplaphoz. Lásd: “Alkatrész azonosítása az alaplapon” oldalszám: 4.
11. Szerelje vissza az alsó meghajtó kalitkáját, és rögzítse a csavarral.
12. Dugja vissza a tápegység csatlakozókat mindegyik meghajtónál.
13. Folytatás: “A telepítés befejezése” oldalszám: 35.

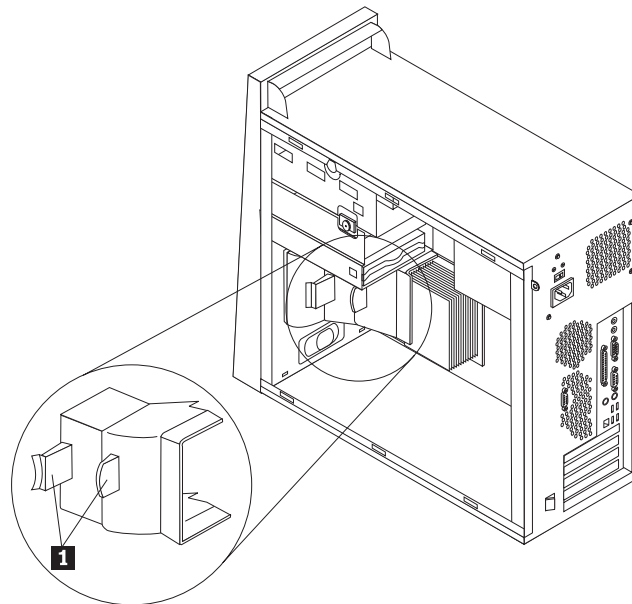
Alaplap szerelvény cseréje

Figyelem:

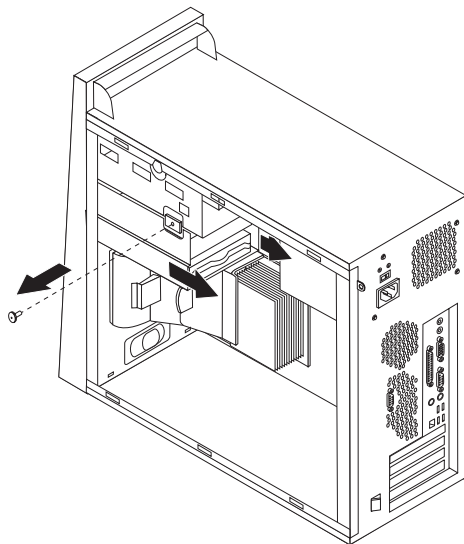
Ne vegye le a számítógép borítóját, és ne kísérelje meg javítani addig, amíg el nem olvassa a “Fontos biztonsági előírásokat” a *Gyorstájékoztatóban*, amely a számítógéppel vagy a *Hardverkarbantartási kézikönyvvel* (HMM) érkezett. A *Gyorstájékoztató* vagy a *HMM* példányát beszerezheti a következő címről: <http://www.lenovo.com/think/support>.

Megjegyzés: A számítógépében található alaplap kinézete eltérhet az alábbiakban látható illusztrációtól.

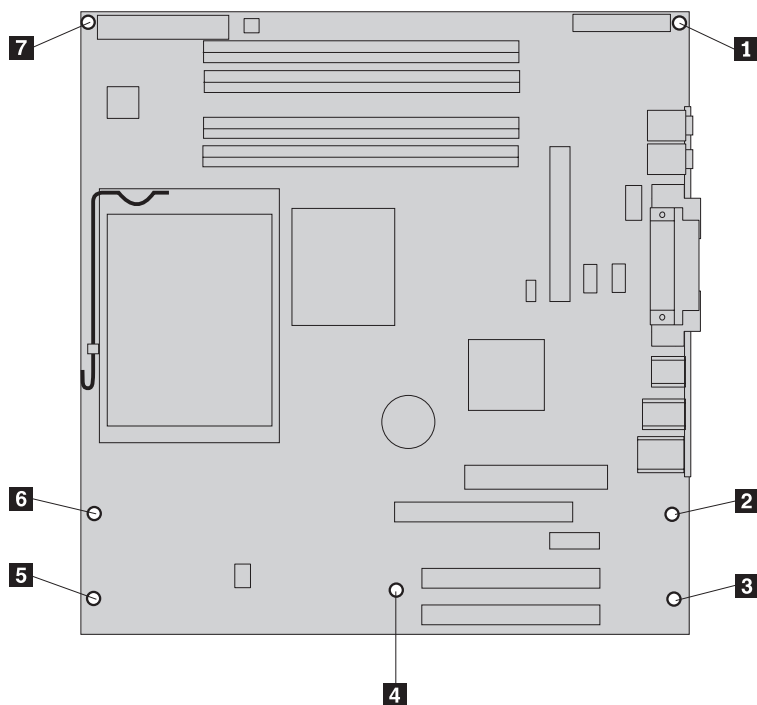
1. Kapcsolja ki a számítógépet, és hagyja hűlni egy órán át.
2. Vegye le a számítógép borítóját. Lásd: “A számítógép borítójának eltávolítása” oldalszám: 7.
3. Az alaplap eléréséhez fektesse oldalára a számítógépet.
4. Vegye ki a légtelét. Ehhez nyomja meg egyszerre a két fület **1**, és húzza el a terelőt a fémkerettől.



5. Vegye ki a PCI kártyákat. Lásd: “Kártya cseréje” oldalszám: 26.
6. Szerelje ki az alsó meghajtó kalitkáját. Ehhez csavarja ki a csavart, majd csúsztassa az egészet hátrafelé.

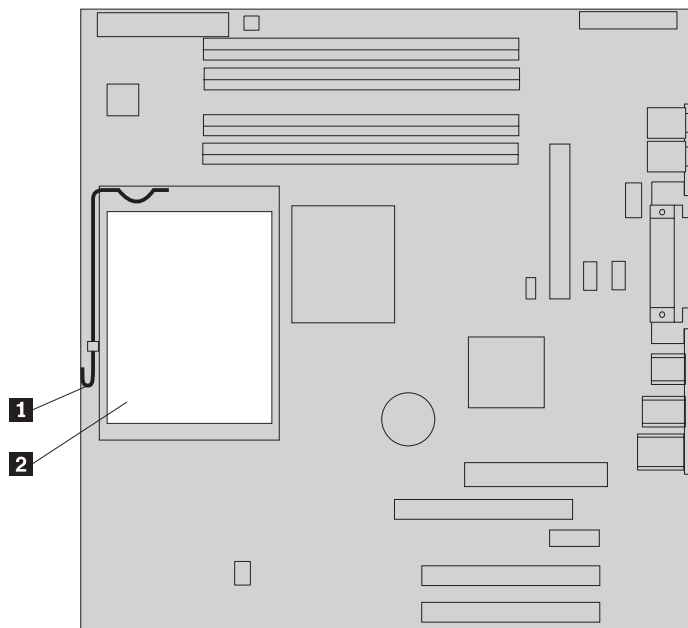


7. Húzza le az alsó kalitkában lévő meghajtókhoz csatlakozó kábeleket, és tegye oldalra a kalitkát.
8. Gondosan jegyezze meg a kábelek útvonalát is. Fontos, hogy ugyanott vezesse a kábeleket az új alaplapon szerelvényénél is.
9. Húzza ki az alaplaphoz csatlakoztatott összes kábelt. Lásd: “Alkatrészek azonosítása az alaplapon” oldalszám: 4.
10. Csavarja ki a csavarokat (**1** - **7**).

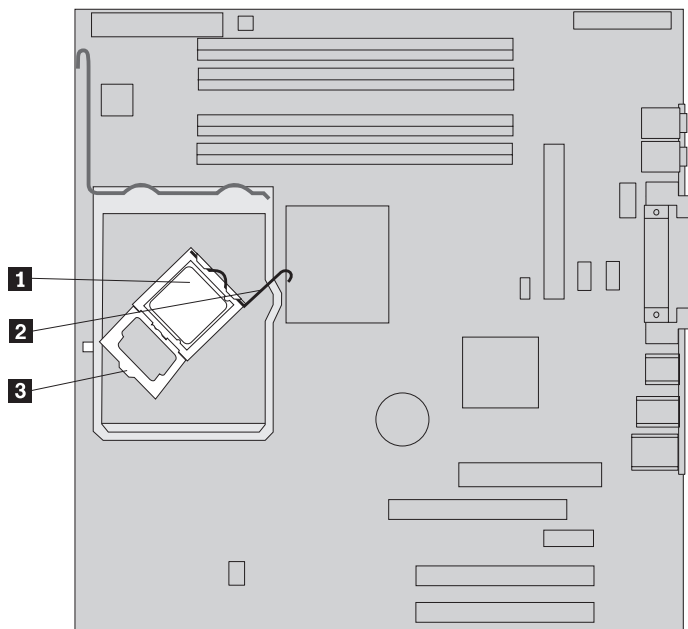


11. Csúsztassa előre az alaplapot, hogy az illesztő tuskóktól elszabaduljon, és emelje ki.
12. Helyezze a hibás alaplapot az új alaplapon mellé egy tiszta, sík felületre.

13. Vegye ki az összes memóriamodult a hibás alaplapból, és rakja be őket ugyanazokba a csatlakozókba az új alaplapon. Lásd: “Memória modul cseréje” oldalszám: 25. Térjen ide vissza, miután telepítette a memória modulokat az új alaplagra.
14. Engedje fel és fordítsa el a rögzítőt **1** felfelé. Óvatosan emelje felfelé és elfelé az alaplaptól a hűtőbordát **2**. Helyezze el a hűtőbordát oldalára fordítva tiszta, sík felületre, hogy a hővezetést biztosító anyag a hűtőborda alján ne érje a felületet, és így ne szennyeződjön.



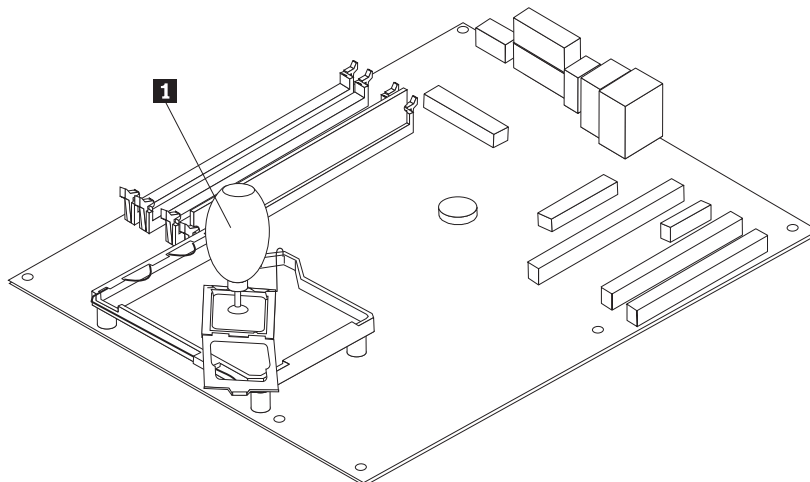
15. Engedje fel és fordítsa el az emelőkart **2**, amely rögzíti a mikroprocesszort **1**, majd hajtsa ki a mikroprocesszor védőkeretét **3**.



16. A vákumfogó **1** segítségével vegye ki a mikroprocesszort az alaplapon lévő foglalatból. Fügőlegetesen felfelé húzva emelje ki.

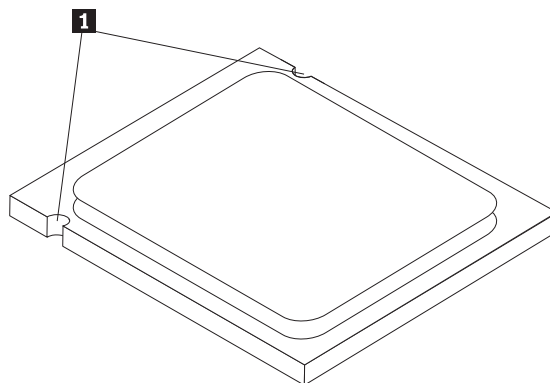
Fontos!

Ne érintse meg az aranyozott érintkezőket a mikroprocesszor alján. Ha meg kell érintenie a mikroprocesszort, akkor csak az oldalait érintse.



Megjegyzések:

- a. Jegyezze meg a mikroprocesszoron látható bevágásokat **1**. Nagyon fontos lesz, amikor visszateszi a mikroprocesszort az új alaplagra.



- b. Ne rakjon rá semmit a mikroprocesszor foglalatára, amikor az szabadon van. A foglalat érintkezőit tisztán kell tartani, amennyire csak tudja.

- Engedje fel és fordítsa el az emelőkart az új alaplapon, majd nyissa fel a mikroprocesszor rögzítőkeretét.

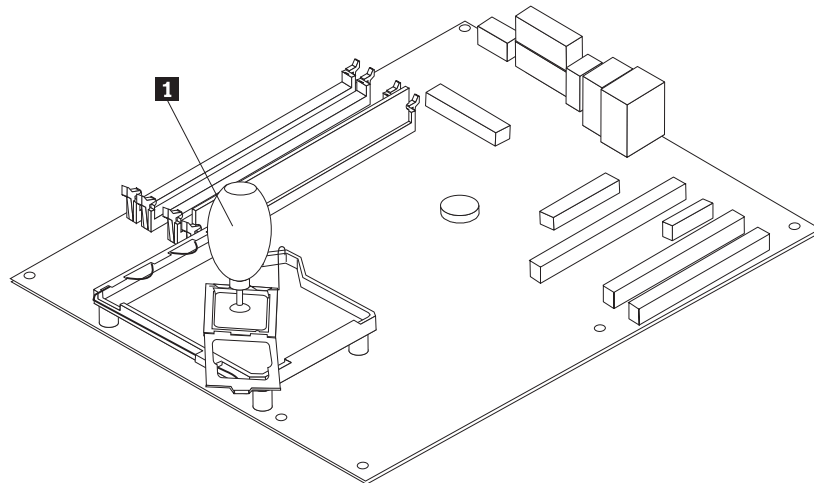
Megjegyzés: Egy fekete műanyag borítót talál a védőkereten a mikroprocesszor foglalatának védelme céljából. Amikor becsukja a mikroprocesszor védőkeretet, vegye el a fekete műanyag borítót. Helyezze át a fekete műanyag borítót a meghibásodott alaplap mikroprocesszorának védőkeretére.

- Pozícionálja a mikroprocesszort úgy, hogy a mikroprocesszoron lévő bevágások illeszkedjenek a foglalatban látható fülékhez.

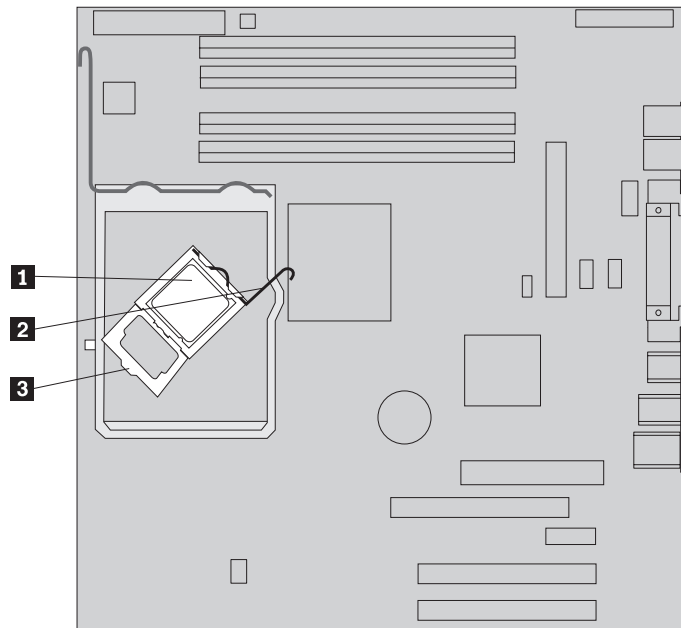
Fontos!

Ahhoz, hogy elkerülje a mikroprocesszor érintkezőinek sérülését, ne döntse meg a mikroprocesszort, amikor a foglalatba helyezi.

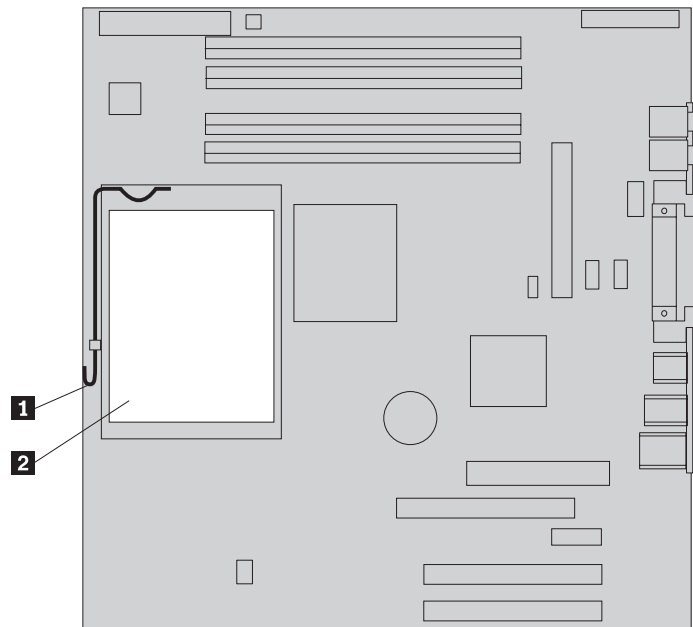
- A vákuumfogó **1** segítségével lefelé nyomva helyezze be a mikroprocesszort a foglalatba.



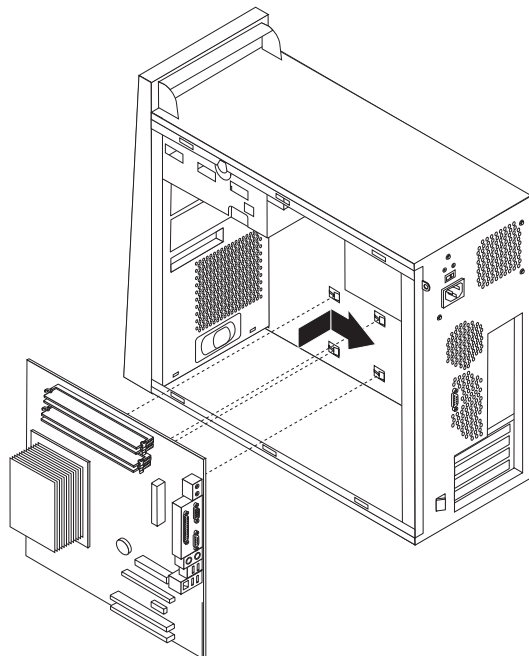
20. Hajtsa vissza a védőkeretet **3** záró helyzetbe, az emelőkarral **2** pedig rögzítse a mikroprocesszort **1**.



21. Illessze a hűtőborda ferdén lecsapott sarkait a védőkerethez. Azután pontosan tegye a helyére a hűtőbordát **2** a védőkereten. Hajtsa le a hűtőbordát rögzítő emelőkart **1**.



22. Telepítse az új alaplap szerelvényt a számítógép keretébe. Ehhez illesse az alaplap alján lévő fémlemez négy nyílását a fémkeret illesztő tuskóihoz. Azután csúsztassa hátrafelé az alaplapot.



Fontos!

Győződjön meg arról, hogy helyesen illesztette az alaplap alján lévő fémlemez négy nyílását a fémkeret illesztő tuskóihoz. Egyébként az alaplap megsérülhet a csavarok elhelyezésekor.

23. Igazítsa helyére a hét csavarnyílást, és tekerje be a csavarokat.

Megjegyzés: Csak Lenovo által szállított csavarokat használjon!

24. Dugja vissza az alaplapról levett összes kábelt. Győződjön meg róla, hogy az összes kábelt megfelelő helyen vezet. “Alkatrészek azonosítása az alaplapon” oldalszám: 4 ismerteti a kábelek kiosztását.
25. Szerelje vissza az alsó meghajtó kalitkáját, és rögzítse a csavarral.
26. Dugja vissza az alsó kalitkában lévő meghajtók jel- és tápkábeleit.
27. Dugja vissza az összes illesztőkártyát. Lásd: “Kártya cseréje” oldalszám: 26.
28. Helyezze vissza a légterelőt.
29. Folytatás: “A telepítés befejezése” oldalszám: 35.

Mikroprocesszor cseréje

Figyelem:

Ne vegye le a számítógép borítóját, és ne kísérelje meg javítani addig, amíg el nem olvassa a “Fontos biztonsági előírásokat” a *Gyorstájékoztatóban*, amely a számítógéppel vagy a *Hardverkarbantartási kézikönyvvel* (HMM) érkezett. A *Gyorstájékoztató* vagy a *HMM* példányát beszerezheti a következő címről: <http://www.lenovo.com/think/support>.

Megjegyzés: A számítógépében található alaplap kinézete eltérhet az alábbiakban látható illusztrációtól.

Az alábbi szakasz leírja a mikroprocesszor cseréjét.

Fontos!

Hagyja kikapcsolva legalább egy óráig a számítógépet, mielőtt kisserelné a mikroprocesszort. Ez lehetővé teszi, hogy a mikroprocesszor és a hűtőborda közötti hővezetés eredményeképpen lehűljön a mikroprocesszor.

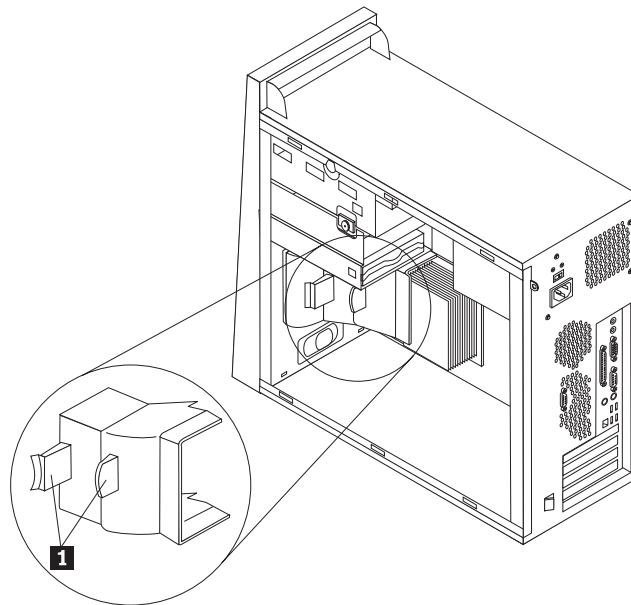
Fontos!

Amikor új mikroprocesszort kap, új hűtőbordát és vákumfogót (vacuum pen) is kézhez kap. Az új mikroprocesszorhoz új hűtőbordát kell használni. Ha a régi hűtőbordát használja az új mikroprocesszorhoz, a számítógép túlmelegedhet, ami véletlenszerű hibákat eredményezhet.

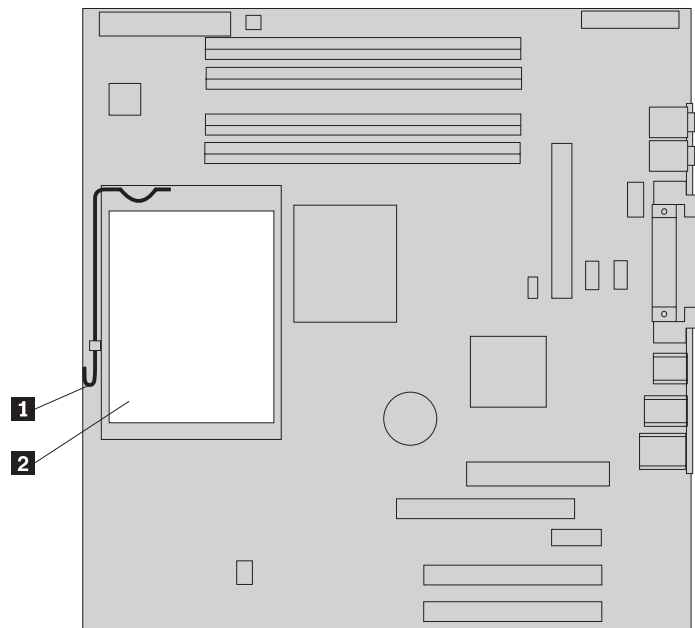
Fontos!

Kerülje a mikroprocesszor és érintkezőinek kézzel történő érintését. Használja a leszállított vákumfogót a mikroprocesszor kissereléséhez és behelyezéséhez. Ha meg kell érintenie a mikroprocesszort, akkor csak az oldalait érintse.

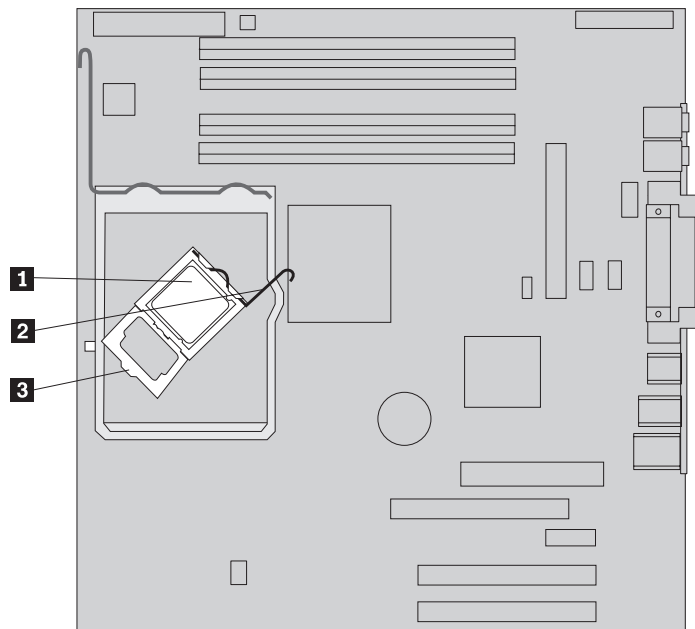
1. Vegye le a számítógép borítóját. Lásd: “A számítógép borítójának eltávolítása” oldalszám: 7.
2. Az alaplap és a mikroprocesszor eléréséhez fektesse oldalára a számítógépet.
3. Vegye ki a légtelét. Ehhez nyomja meg egyszerre a füleket **1**, és húzza el a terelőt a fémkerettől.



4. Engedje fel és fordítsa el a rögzítőt **1** felfelé. Óvatosan emelje felfelé és elfelé az alaplaptól a hűtőbordát **2**.



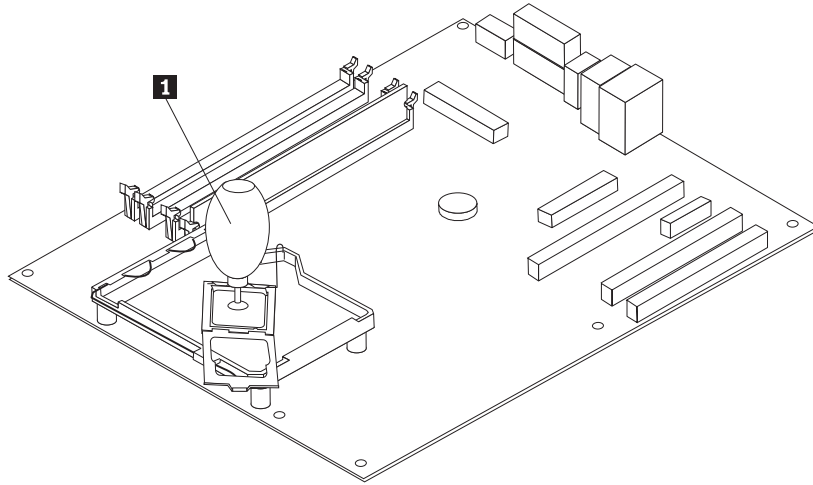
5. Engedje fel és fordítsa el az emelőkart **2**, amely rögzíti a mikroprocesszort **1**, majd hajtsa ki a mikroprocesszor védőkeretét **3**.



6. A vákumfogó **1** segítségével vegye ki a mikroprocesszort az alaplapon lévő foglalatból. Függetlenül felfelé húzva emelje ki.

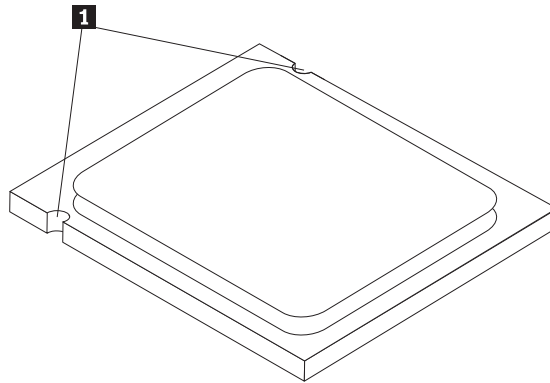
Fontos!

Ne érintse meg az aranyozott érintkezőket a mikroprocesszor alján. Ha meg kell érintenie a mikroprocesszort, akkor csak az oldalait érintse.



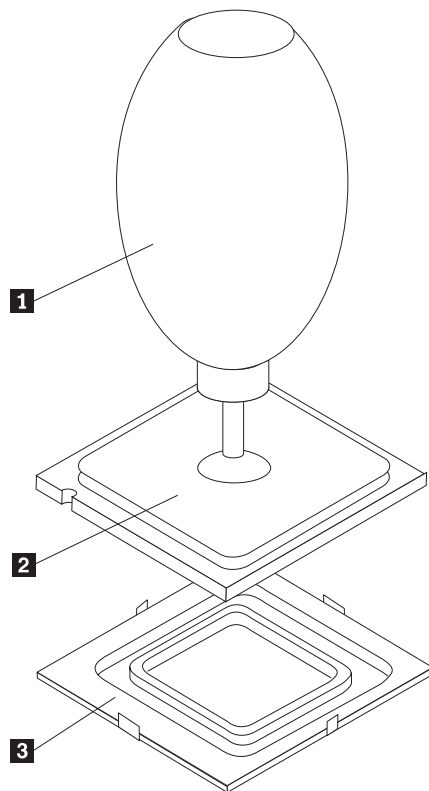
Megjegyzések:

- a. Jegyezze meg a mikroprocesszoron látható bevágásokat **1**. Nagyon fontos lesz, amikor visszateszi a mikroprocesszort az alaplpra.



- b. Ne rakjon rá semmit a mikroprocesszor foglalatára, amikor az szabadon van. A foglalat érintkezőit tisztán kell tartani, amennyire csak tudja.
7. Győződjön meg róla, hogy a mikroprocesszor rögzítő kerete teljesen nyitva van.

8. Lazítsa meg a védőborítót **3**, amely védi az új mikroprocesszor **2** aranyozott érintkezőit, de ne vegye le. Emelje fel a mikroprocesszort a vákumfogóval **1**, és csak utána vegye le teljesen a védőborítót.

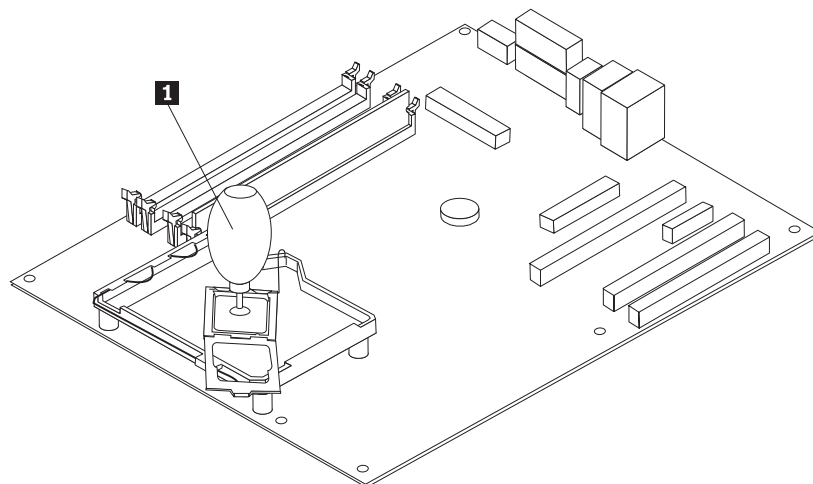


9. Pozícionálja a mikroprocesszort úgy, hogy a mikroprocesszoron lévő bevágások illeszkedjenek a foglalatban látható fülekhez.

Fontos!

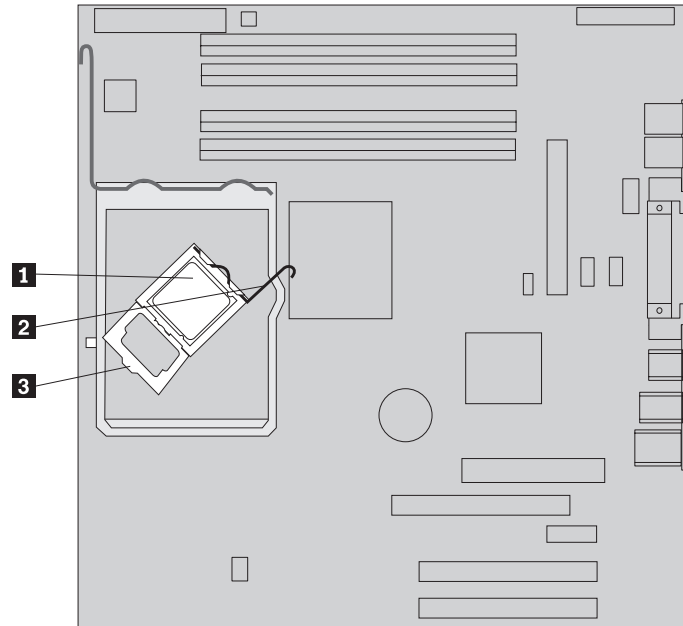
Ahhoz, hogy elkerülje a mikroprocesszor érintkezőinek sérülését, ne döntse meg a mikroprocesszort, amikor a foglalatba helyezi.

10. A vákumfogó **1** segítségével lefelé nyomva helyezze be a mikroprocesszort a foglalatba.

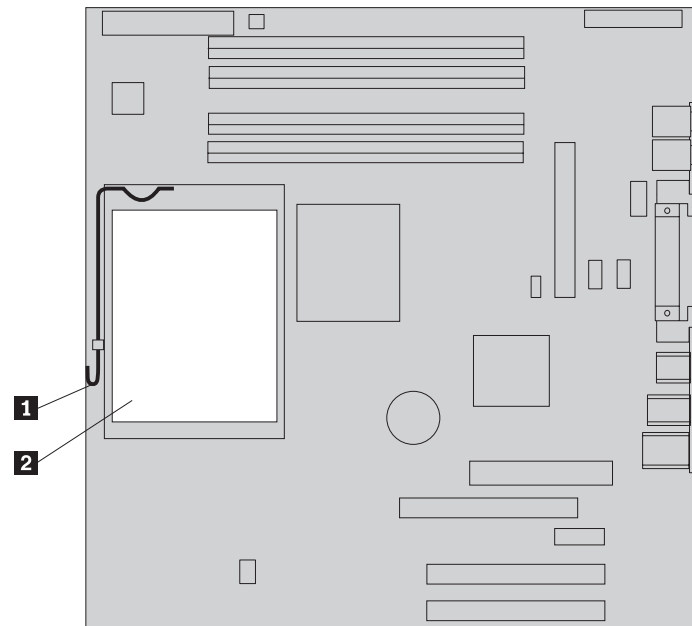


Megjegyzés: Tegye vissza az új mikroprocesszorról levett fekete védőborítót a meghibásodott mikroprocesszorra a telepítés befejezése után.

11. Hajtsa vissza a védőkeretet **3** záró helyzetbe, az emelőkarral **2** pedig rögzítse a mikroprocesszort **1**. Győződjön meg arról, hogy az emelőkar ilyenkor leszorítja a rögzítő fület.



12. Illessze az új hűtőborda ferdén lecsapott sarkait a védőkerethez. Azután pontosan tegye a helyére a hűtőbordát **2** a védőkereten. Hajtsa le a hűtőbordát rögzítő emelőkart **1**.



13. Helyezze vissza a légtelítőt.
14. Folytatás: "A telepítés befejezése" oldalszám: 35.

Memória modul cseréje

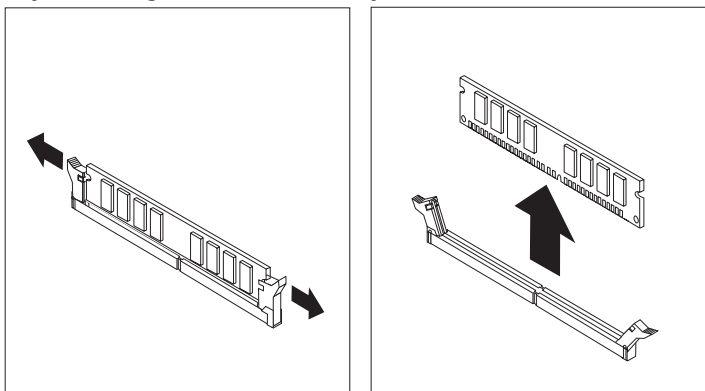
Figyelem:

Ne vegye le a számítógép borítóját, és ne kísérelje meg javítani addig, amíg el nem olvassa a “Fontos biztonsági előírásokat” a *Gyorstájékoztatóban*, amely a számítógéppel vagy a *Hardverkarbantartási kézikönyvvel* (HMM) érkezett. A *Gyorstájékoztató* vagy a *HMM* példányát beszerezheti a következő címről: <http://www.lenovo.com/think/support>.

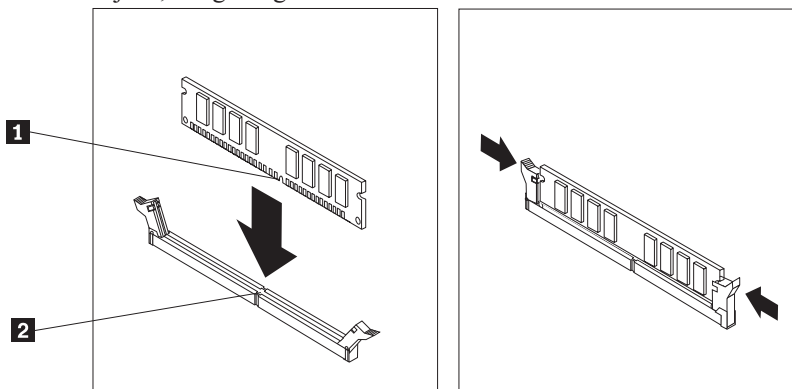
1. Vegye le a számítógép borítóját. Lásd: “A számítógép borítójának eltávolítása” oldalszám: 7.

Megjegyzés: Az eljárást megkönnyíti, ha oldalára fekteti a számítógépet.

2. Keresse meg a memória modulok csatlakozóit. Lásd: “Alkatrészek azonosítása az alaplapon” oldalszám: 4.
3. Hajtsa ki a rögzítő füleket, és emelje ki a memória modult a csatlakozójából.



4. Figyeljen arra, hogy az új memória modulon lévő bevágás **1** pontosan illeszkedjen az alaplapon lévő csatlakozó tuskéjéhez **2**. Nyomja be a memória modult egyenesen a csatlakozójába, amíg a rögzítő fülek nem záródnak.



5. Folytatás: “A telepítés befejezése” oldalszám: 35.

Kártya cseréje

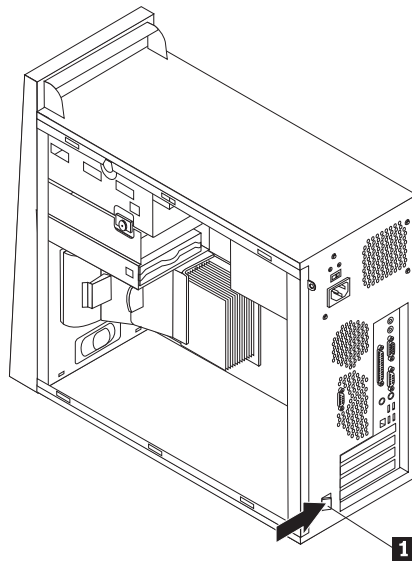
Figyelem:

Ne vegye le a számítógép borítóját, és ne kísérelje meg javítani addig, amíg el nem olvassa a “Fontos biztonsági előírásokat” a *Gyorstájékoztatóban*, amely a számítógéppel vagy a *Hardverkarbantartási kézikönyvvel* (HMM) érkezett. A *Gyorstájékoztató* vagy a *HMM* példányát beszerezheti a következő címről: <http://www.lenovo.com/think/support>.

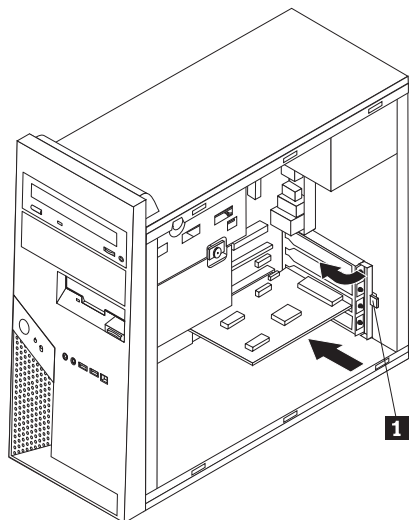
1. Vegye le a számítógép borítóját. Lásd: “A számítógép borítójának eltávolítása” oldalszám: 7.

Megjegyzés: Az eljárást megkönnyíti, ha oldalára fekteti a számítógépet.

2. A számítógép hátulján nyomja meg a kártya kék rögzítő reteszét **1** a jelzett módon, és fordítsa el nyitott helyzetbe.



3. Egyenes irányban húzza kifelé a kártyát a csatlakozójából.
4. Tegye be az új kártyát ugyanabba a csatlakozóba. Győződjön meg arról, hogy a kártyát teljesen behelyezte a kártyacsatlakozóba.
5. A számítógép hátulján fordítsa záró helyzetbe a kék reteszt **1** a kártyák rögzítése érdekében.



6. Folytatás: “A telepítés befejezése” oldalszám: 35.

Merevlemez meghajtó cseréje

Figyelem:

Ne vegye le a számítógép borítóját, és ne kísérelje meg javítani addig, amíg el nem olvassa a “Fontos biztonsági előírásokat” a *Gyorstájékoztatóban*, amely a számítógéppel vagy a *Hardverkarbantartási kézikönyvvel* (HMM) érkezett. A *Gyorstájékoztató* vagy a *HMM* példányát beszerezheti a következő címről: <http://www.lenovo.com/think/support>.

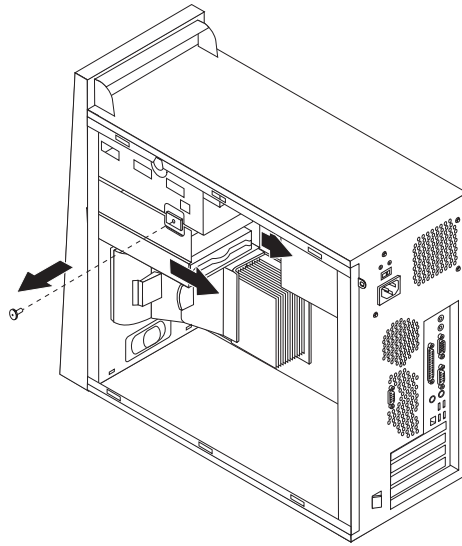
Fontos!

Amikor új merevlemez meghajtót kap, ugyancsak kézhez kapja a *Product Recovery CD* lemezek egy készletét is. A *Product Recovery CD* lemezek készlete lehetővé teszi, hogy visszaállíthassa a merevlemez meghajtó tartalmát a számítógép gyári kibocsátáskori állapotára. A gyárilag telepített szoftver helyreállításáról további tájékoztatást találhat a *Gyorstájékoztató* könyv “Szoftver helyreállítása” című részében.

1. Vegye le számítógép borítóját. Lásd: “A számítógép borítójának eltávolítása” oldalszám: 7.

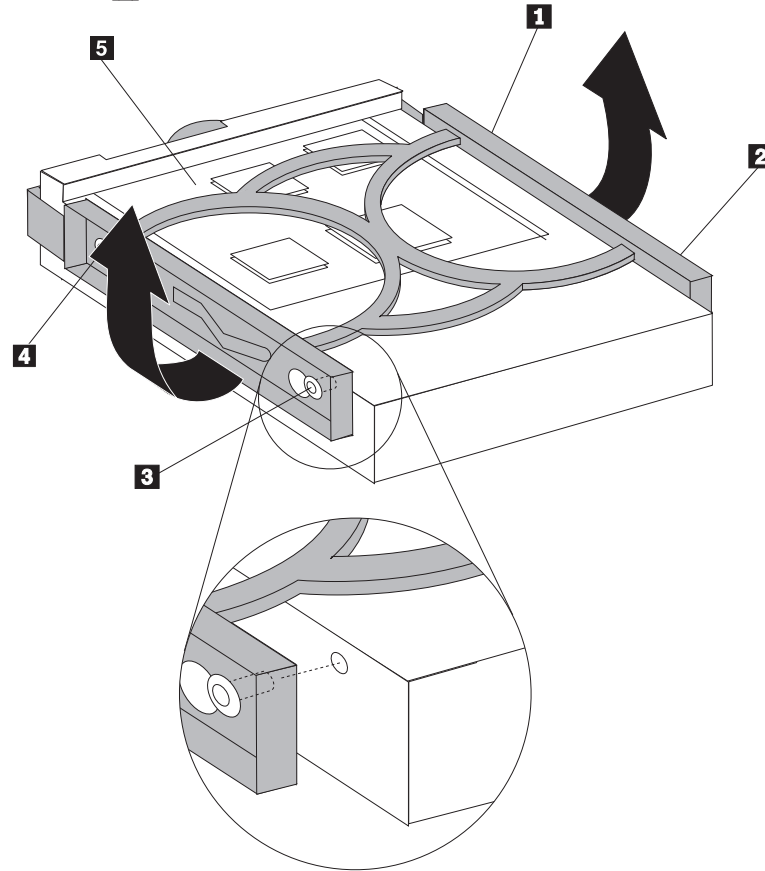
Megjegyzés: Az eljárást megkönnyíti, ha oldalára fekteti a számítógépet.

2. Szerelje ki az alsó meghajtó kalitkáját. Ehhez csavarja ki a csavart, majd csúsztassa az egészet hátrafelé.



3. Húzza ki a táp- és jelkábeleket a merevlemez meghajtóból.
4. Vegye ki a merevlemez meghajtót az alsó kalitkából a kék fogónál fogva.
5. Vegye le a hibás merevlemez meghajtóról a kék megvezető sínt annak meghajlításával.

6. Ahhoz, hogy az új merevlemez meghajtót behelyezze a kék megvezető sínparba, hajlítsa meg a a sínpart, és illessze a rajta lévő tüskéket (**1** - **4**) a merevlemez meghajtón található nyílásokhoz. Ne tapogassa a merevlemez meghajtó alján lévő áramköri részeket **5** .



7. Helyezze be úgy az új merevlemez meghajtót az alsó kalitkába, hogy az áramköri kártyája lefelé nézzen és bepattanjon a helyére.
8. Dugja be a táp- és jelkábeleket az új merevlemez meghajtóba.
9. Szerelje vissza az alsó meghajtó kalitkáját, és rögzítse a csavarral.
10. Folytatás: “A telepítés befejezése” oldalszám: 35.

Optikai meghajtó cseréje

Figyelem:

Ne vegye le a számítógép borítóját, és ne kísérelje meg javítani addig, amíg el nem olvassa a “Fontos biztonsági előírásokat” a *Gyorstájékoztatóban*, amely a számítógéppel vagy a *Hardverkarbantartási kézikönyvvel* (HMM) érkezett. A *Gyorstájékoztató* vagy a *HMM* példányát beszerezheti a következő címről: <http://www.lenovo.com/think/support>.

1. Vegye le a számítógép borítóját. Lásd: “A számítógép borítójának eltávolítása” oldalszám: 7.

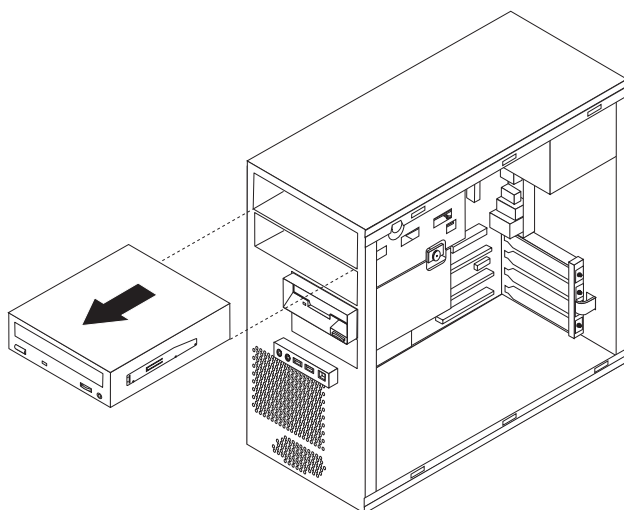
Megjegyzés: Az eljárást megkönnyíti, ha oldalára fekteti a számítógépet.

2. Vegye le az előlapot. Lásd: “Az előlap levétele és cseréje” oldalszám: 10.

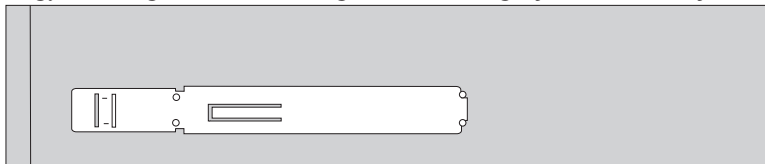
Megjegyzés: Egyes optikai meghajtók kivehetők az előlap előzetes levétele nélkül is.

3. Húzza ki a táp- és jelkábeleket az optikai meghajtó hátlapján.

4. A meghajtó oldalánál lévő kék rögzítőrekesz megnyomásával tegye szabaddá az optikai meghajtót, és vegye ki előlről.



5. Vegye le a rögzítő keretet a meghibásodott meghajtóról, és szerelje fel az új meghajtóra.



6. Előlről tolja be az új optikai meghajtót a helyére, amíg be nem pattan.
7. Dugja vissza a jel- és tápkábeleket a meghajtóba.
8. Helyezze vissza az előlapot. Lásd: “Az előlap levétele és cseréje” oldalszám: 10.
9. Telepítés befejezése: “A telepítés befejezése” oldalszám: 35.

Hajlékonylemez meghajtó cseréje

Figyelem:

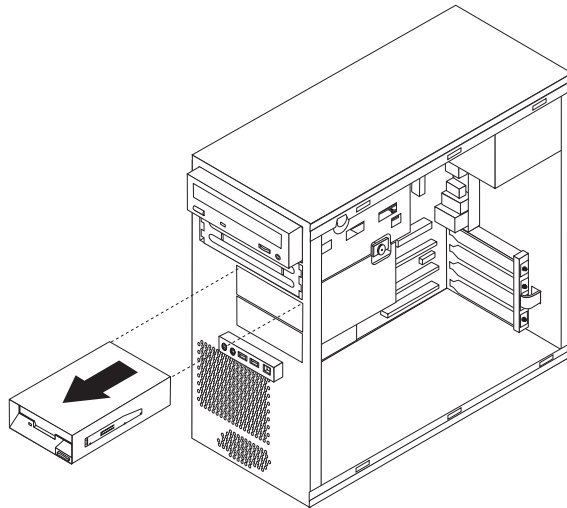
Ne vegye le a számítógép borítóját, és ne kísérelje meg javítani addig, amíg el nem olvassa a “Fontos biztonsági előírásokat” a *Gyorstájékoztatóban*, amely a számítógéppel vagy a *Hardverkarbantartási kézikönyvvel* (HMM) érkezett. A *Gyorstájékoztató* vagy a *HMM* példányát beszerezheti a következő címről: <http://www.lenovo.com/think/support>.

1. Vegye le a számítógép borítóját. Lásd: “A számítógép borítójának eltávolítása” oldalszám: 7.
2. Vegye le az előlapot. Lásd: “Az előlap levétele és cseréje” oldalszám: 10.

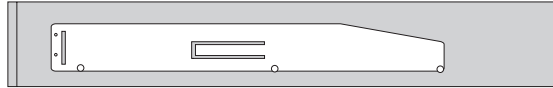
Megjegyzés: Az eljárást megkönnyíti, ha oldalára fekteti a számítógépet.

3. Húzza ki a táp- és jelkábeleket a hajlékonylemez meghajtó hátlapján.

4. A meghajtó oldalánál lévő kék rögzítőrekesz megnyomásával tegye szabaddá a hajlékonylemez meghajtót, és csúsztassa ki a számítógép előlapján.



5. Vegye le a rögzítő keretet a meghibásodott meghajtóról, és szerelje fel az új meghajtóra.



6. Tolja be az új hajlékonylemez meghajtót az alsó kalitkába, amíg be nem pattan a helyére.
7. Dugja vissza a jel- és tápkábeleket a meghajtóba.
8. Az előlap felszereléséhez illessze az előlap alján lévő fület a fémkereten található megfelelő nyílásokhoz. Majd nyomja addig az előlapot, amíg be nem pattan a helyére a fémkeret aljánál és tetejénél is.
9. Folytatás: "A telepítés befejezése" oldalszám: 35.

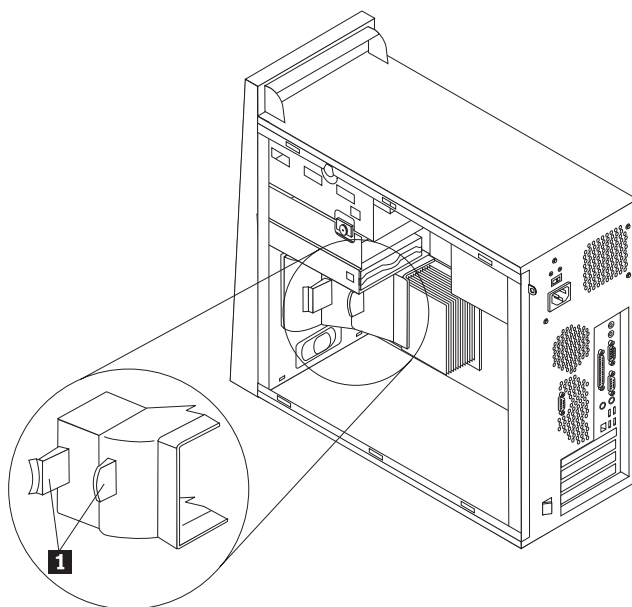
A rendszerventilátor cseréje

Figyelem:

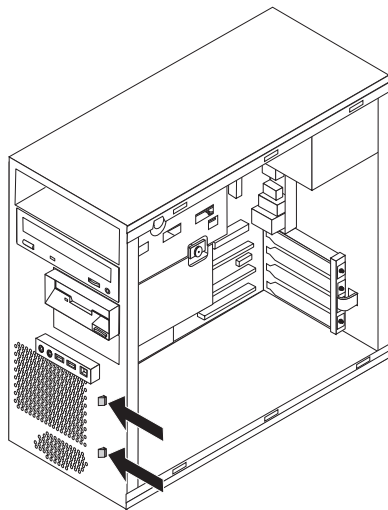
Ne vegye le a számítógép borítóját, és ne kísérelje meg javítani addig, amíg el nem olvassa a "Fontos biztonsági előírásokat" a *Gyorstájékoztatóban*, amely a számítógéppel vagy a *Hardverkarbantartási kézikönyvvel* (HMM) érkezett. A *Gyorstájékoztató* vagy a *HMM* példányát beszerezheti a következő címről: <http://www.lenovo.com/think/support>.

1. Vegye le a számítógép borítóját. Lásd: "A számítógép borítójának eltávolítása" oldalszám: 7.
2. Vegye le az előlapot. Lásd: "Az előlap levétele és cseréje" oldalszám: 10.
3. Húzza ki a rendszerventilátor kábelét az alaplap ventilátor csatlakozójából. Lásd: "Alkatrészek azonosítása az alaplapon" oldalszám: 4.

4. A rendszerventilátor két részből áll: a légtelőlőből és a ventilátorból. Vegye ki a légtelőlőt. Ehhez nyomja meg a két fület **1**, és húzza el a terelőt a fémkerettől.



5. A két fül megnyomásával vegye ki a ventilátort.



6. Helyezze be az új ventilátort.
7. Helyezze vissza a légtelőlőt.
8. Dugja vissza a ventilátor kábelét az alaplapon lévő csatlakozóba.
9. Helyezze vissza az előlapot.
10. Folytatás: “A telepítés befejezése” oldalszám: 35.

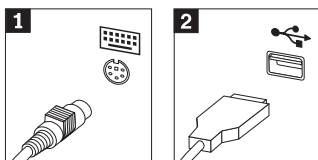
Billentyűzet cseréje

Figyelem:

Ne vegye le a számítógép borítóját, és ne kísérelje meg javítani addig, amíg el nem olvassa a “Fontos biztonsági előírásokat” a *Gyorstájékoztatóban*, amely a számítógéppel vagy a *Hardverkarbantartási kézikönyvvel* (HMM) érkezett. A *Gyorstájékoztató* vagy a *HMM* példányát beszerezheti a következő címről: <http://www.lenovo.com/think/support>.

1. Vegye ki a meghajtókból az adathordozókat (hajlékonylemez, CD vagy szalag), zárja le a rendszert a számítógépen, és kapcsolja ki az összes csatlakoztatott eszközt.
2. Húzza ki az összes tápkábelt az elektromos csatlakozóból.
3. Keresse meg a billentyűzet csatlakozóját. Lásd: “Alkotórészek elhelyezkedése” oldalszám: 1.

A billentyűzet csatlakoztatható szabványos billentyűzet csatlakozóhoz **1** a számítógép hátlapján, vagy egy USB csatlakozóhoz **2** a gép elő- vagy hátlapján.



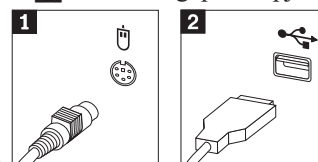
4. Húzza ki a hibás billentyűzet kábelét a számítógépből, és csatlakoztassa az új billentyűzet kábelét a megfelelő csatlakozóhoz.
5. Folytatás: “A telepítés befejezése” oldalszám: 35.

Egér cseréje

Figyelem:

Ne vegye le a számítógép borítóját, és ne kísérelje meg javítani addig, amíg el nem olvassa a “Fontos biztonsági előírásokat” a *Gyorstájékoztatóban*, amely a számítógéppel vagy a *Hardverkarbantartási kézikönyvvel* (HMM) érkezett. A *Gyorstájékoztató* vagy a *HMM* példányát beszerezheti a következő címről: <http://www.lenovo.com/think/support>.

1. Vegye ki a meghajtókból az adathordozókat (hajlékonylemez, CD vagy szalag), zárja le a rendszert a számítógépen, és kapcsolja ki az összes csatlakoztatott eszközt.
2. Húzza ki az összes tápkábelt az elektromos csatlakozóból.
3. Keresse meg az egér csatlakozóját. Lásd: “Alkotórészek elhelyezkedése” oldalszám: 1.
Az egér csatlakoztatható szabványos egér csatlakozóhoz **1** a számítógép hátlapján, vagy



egy USB csatlakozóhoz **2** a gép elő- vagy hátlapján.

4. Húzza ki a hibás egér kábelét a számítógépből, és csatlakoztassa az új egér kábelét a megfelelő csatlakozóhoz.
5. Folytatás: “A telepítés befejezése” oldalszám: 35.

Belső hangszóró cseréje

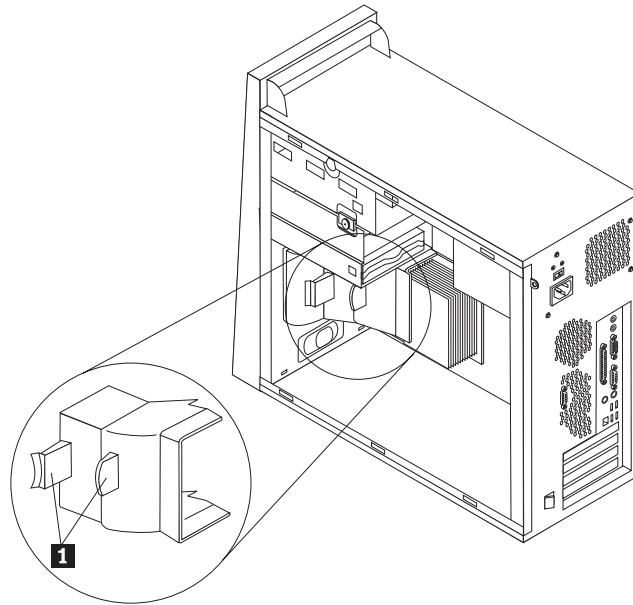
Figyelem:

Ne vegye le a számítógép borítóját, és ne kísérelje meg javítani addig, amíg el nem olvassa a “Fontos biztonsági előírásokat” a *Gyorstájékoztatóban*, amely a számítógéppel vagy a *Hardverkarbantartási kézikönyvvel* (HMM) érkezett. A *Gyorstájékoztató* vagy a *HMM* példányát beszerezheti a következő címről: <http://www.lenovo.com/think/support>.

1. Vegye le a számítógép borítóját. Lásd: “A számítógép borítójának eltávolítása” oldalszám: 7.

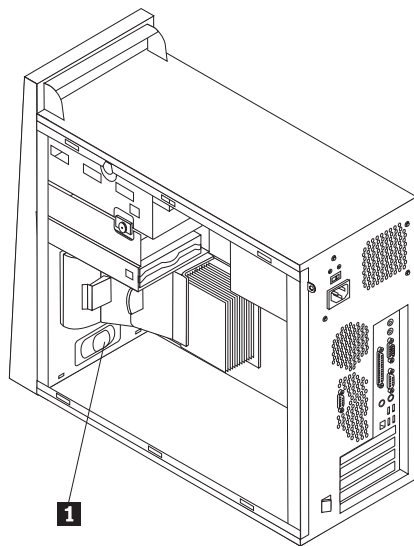
Megjegyzés: Az eljárást megkönnyíti, ha oldalára fekteti a számítógépet.

2. Vegye ki a légtelítőt. Ehhez nyomja meg egyszerre a két fület **1**, és húzza el a terelőt a fémkerettől.



3. Keresse meg a belső hangszóró csatlakozóját (“Alkatrészek azonosítása az alaplapon” oldalszám: 4).
4. Húzza le a hangszóró kábelét az alaplapról.

5. Húzza felfelé a hangszórót **1**, hogy elszabaduljon az alját rögzítő fémfülektől. Utána fordítsa kifelé a hangszóró alját, és vegye el a fémkerettől.



6. Helyezze az új hangszóró alját a fémfülekre, és fordítsa befelé a hangszóró felső részét, amíg be nem pattan a helyére.
7. Dugja vissza a hangszóró kábelét az alaplapon. Lásd: "Alkatrész azonosítása az alaplapon" oldalszám: 4.
8. Helyezze vissza a légterelőt.
9. Folytatás: "A telepítés befejezése".

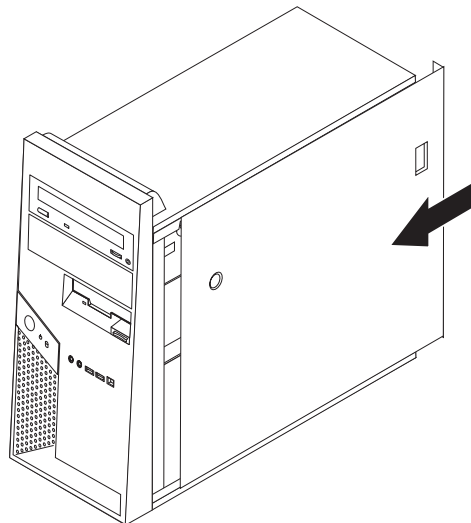
A telepítés befejezése

Miután kicserélte a meghibásodott alkatrészt, vissza kell építenie az egyéb kiszertelt részeket, vissza kell helyeznie a számítógép borítóját, és csatlakoztatni kell a kábeleket, beleértve a telefonvonalakat és tápkábeleket. A kicserélt alkatrésztől függően lehet, hogy meg kell erősíteni a változtatásokat a Setup Utility programban. Lásd a "Setup Utility indítása" című részt a *Gyorstájékoztatóban* vagy a *Hardver karbantartási kézikönyvben*.

A telepítés befejezéséhez:

1. Győződjön meg arról, hogy az összes alkatrészt megfelelően beszerelte, és sem szerszám, sem kiesett csavar nem maradt a számítógép belsejében. A különféle alkotórészek elhelyezkedését "Alkotórészek elhelyezkedése" oldalszám: 1 ismerteti.
2. Ha a számítógép rendelkezik szerelőkerettel a választható merevlemez meghajtó számára, amelyet felhajtott vagy kiszertelt, akkor tegye vissza a helyére, és dugja vissza a lehúzott kábeleket a választható merevlemez meghajtóba. Lásd: "A választható merevlemez meghajtó szerelőkeretének elfordítása vagy kiszertelése" oldalszám: 9.
3. Igazítsa el a kábeleket, amelyek akadályozhatják a számítógép borítójának cseréjét.

4. Helyezze a számítógép borítóját úgy a keretre, hogy a gép borítójának alján látható megvezetők találkozzanak a megfelelő sínekkel. Azután nyomja addig a számítógép borítóját, amíg nem záródik.



5. Dugja vissza a külső kábeleket. Dugja be a tápkábelt a számítógépbe, majd egy megfelelően földelt fali csatlakozóba. Lásd: "Alkotórészek elhelyezkedése" oldalszám: 1.
6. Ha cseréli az alaplapot vagy a mikroprocesszort, frissítenie (flash) kell a BIOS-t. Lásd: "A BIOS frissítése (flashing) hajlékony- vagy CD lemezzel".
7. A konfiguráció módosításához olvassa el a "Setup Utility indítása" című részt a számítógéppel érkező *Gyorstájékoztatóban* vagy a *Hardver karbantartási kézikönyvben*.

Megjegyzés: A Lenovo a világ legtöbb részén megköveteli a meghibásodott CRU visszaküldését. A visszaküldésre vonatkozó információkat a CRU-val együtt, vagy néhány nappal annak megérkezése után kapja kézhez.

A BIOS frissítése (flashing) hajlékony- vagy CD lemezzel

Fontos!

Indítsa el a Setup Utility programot, amellyel megtekintheti a rendszerinformációkat. Lásd a "Setup Utility indítása" című részt a *Gyorstájékoztatóban* vagy a *Hardver karbantartási kézikönyvben*. Ha a főmenüben felsorolt sorozatszám és számítógép típus/modell szám nem egyezik meg a a számítógép címkéjén nyomtatott adatokkal, frissíteni kell (flash) a BIOS-t, hogy megváltoztassa a sorozatszámot, valamint a gép típus/modell jelzését.

A BIOS frissítése (flash) hajlékony- vagy CD lemezzel:

1. Tegye be a rendszerprogram frissítési (flash) hajlékony- vagy CD lemezét a megfelelő meghajtóba. A rendszerprogram frissítései elérhetők a <http://www.lenovo.com/think/support> címen a világhálón.
2. Kapcsolja be a számítógépet. Ha már be volt kapcsolva, akkor ki kell kapcsolnia, majd újra be. A frissítés elkezdődik.
3. Amikor a rendszer kéri a nyelv kiválasztását, nyomja meg a nyelvnek megfelelő számot a billentyűzeten, majd az Enter billentyűt.
4. Amikor a rendszer kéri a sorozatszám módosítását, nyomja meg az Y billentyűt.
5. Gépelje be a számítógép hétszámjegyű sorozatszámát, majd nyomja meg az Enter billentyűt.

6. Amikor a rendszer kéri a számítógép típus/modell számának módosítását, nyomja meg az Y billentyűt.
7. Gépelje be a számítógép hétszámjegyű típus/modell számát, majd nyomja meg az Enter billentyűt.
8. A frissítés befejezéséhez kövesse a képernyőn megjelenő utasításokat.

Figyelmeztetések

Előfordulhat, hogy a Lenovo nem tudja minden országban biztosítani az ebben a dokumentumban szereplő összes terméket, szolgáltatást vagy lehetőséget. Az adott országokban rendelkezésre álló termékekről és szolgáltatásokról a helyi Lenovo képviselők szolgálnak felvilágosítással. A Lenovo termékekre, programokra vagy szolgáltatásokra vonatkozó hivatkozások sem állítani, sem sugallni nem kívánják, hogy az adott helyzetben csak a Lenovo termékeit, programjait vagy szolgáltatásait lehet alkalmazni. Minden olyan működésében azonos termék, program vagy szolgáltatás alkalmazható, amely nem sérti a Lenovo szellemi tulajdonjogát. A nem Lenovo termékek, programok és szolgáltatások működésének megítélése és ellenőrzése természetesen a felhasználó felelőssége.

A dokumentum tartalmával kapcsolatban a Lenovonak bejegyzett vagy bejegyzés alatt álló szabadalmi lehetnek. E dokumentum birtoklása semmilyen jogot nem biztosít ezekhez a szabadalmakhoz. Írásos licenckérelmeket a következő címre küldhet:

*Lenovo (United States), Inc.
500 Park Offices Drive, Hwy. 54
Research Triangle Park, NC 27709
U.S.A.
Attention: Lenovo Director of Licensing*

A LENOVO GROUP LTD. EZT A KIADVÁNYT "AHOGY VAN" FORMÁBAN ADJA KÖZRE, ÉS SEMMIFÉLE KÖZVETETT VAGY KÖZVETLEN JÓTÁLLÁST NEM VÁLLAL TÖBBEK KÖZÖTT, DE NEM KIZÁRÓLAG, ADOTT CÉLRA TÖRTÉNŐ ALKALMASSÁGGAL, ELADHATÓSÁGGAL KAPCSOLATBAN. Egyes joghatóságok nem engedik meg a közvetett vagy közvetlen garanciavállalás visszautasítását bizonyos tranzakciókra, így a fenti állítás nem feltétlenül vonatkozik Önre.

Jelen dokumentum tartalmazhat technikai, illetve szerkesztési hibákat. Az itt található információk bizonyos időnként módosulnak, a változásokat a dokumentum új kiadásai tartalmazzák. A Lenovo előzetes értesítés nélkül javításokat vagy módosításokat eszközölhet az itt szereplő teméke(ke)n vagy program(ok)on.

Az e dokumentumban leírt termékek nem implantációk vagy olyan életmentő berendezések számára készültek, amelyeknél a hibás működés személyi sérüléshez vagy halálhoz vezethet. Az ebben a dokumentumban szereplő információk nem vonatkoznak a Lenovo termékek leírásaira vagy jótállási feltételeire, és nem módosítják azokat. Az ebben a dokumentumban szereplő adatok közül semmi sem tekinthető licenccserződésként vagy jótállásként a Lenovo vagy egy harmadik fél szellemi tulajdonával kapcsolatban. Az ebben a dokumentumban szereplő információk egyike sem egy adott környezetből származik, ezért csak illusztrációknak tekinthetők. Az egyéb működési környezetben tapasztalt eredmények eltérőek lehetnek.

A Lenovo belátása szerint bármilyen formában felhasználhatja és továbbadhatja a felhasználóktól származó adatokat anélkül, hogy a felhasználó felé ebből bármilyen kötelezettsége származna.

Bármilyen, e kiadványban szereplő, nem Lenovo hálóhelyre történő hivatkozás kizárólag kényelmi szempontból szerepel, és az adott hálóhelyek semmiféle támogatását nem célozza. Az ilyen webhelyeken található anyagok nem képezik az adott Lenovo termék dokumentációjának részét, így ezek használata csak saját felelősségre történhet.

A dokumentumban található teljesítményadatok ellenőrzött környezetben kerültek meghatározásra. Ennek következtében a más működési körülmények között kapott adatok

jelentősen különbözhetnek a dokumentumban megadottaktól. Egyes mérések fejlesztői szintű rendszereken kerültek végrehajtásra, így nincs garancia arra, hogy ezek a mérések azonosak az általánosan hozzáférhető rendszerek esetében is. Továbbá bizonyos mérések következtetés útján kerültek becslésre. A tényleges értékek eltérhetnek. A dokumentum felhasználóinak ellenőrizni kell az adatok alkalmazhatóságát az adott környezetben.

Televíziós kimenetre vonatkozó megjegyzés

Az alábbi megjegyzés vonatkozik azokra a modellekre, amelyek gyárilag beépített televíziós kimenettel rendelkeznek.

A termék a Macrovision Corporation és más jogtulajdonosok USA szabadalmak és további szerzői jogi előírások által védett módszereket alkalmazó másolásvédelmi technológiát tartalmaz. A szerzői jog hatálya alá tartozó védelmi technológia használatához a Macrovision Corporation engedélyre van szükség, és csak házi, valamint egyéb korlátozott megtekintés céljára használható hacsak a Macrovision Corporation más felhatalmazást nem ad. A visszafordítás és a belső szerkezet elemzése tilos.

Védjegyek

A következő kifejezések a Lenovo védjegyei az Egyesült Államokban és/vagy más országokban:

Lenovo
ThinkCentre

Az IBM az International Corporation védjegye az Egyesült Államokban és/vagy más országokban.

Más vállalatok, termékek vagy szolgáltatások nevei mások védjegyei vagy szolgáltatás védjegyei lehetnek.

ThinkCentre

Rendelési szám: 41D4537

Nyomtatva Dániában

(1P) P/N: 41D4537

