

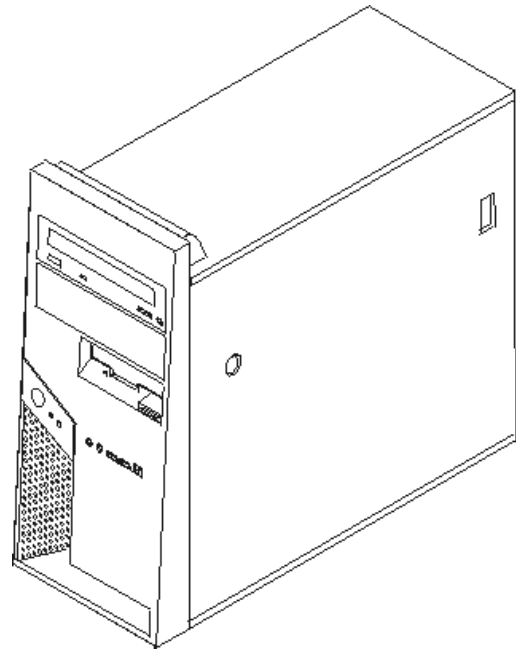
ThinkCentre

دليل استبدال الجهاز

الأنواع ٨٣٤٠ ، ٨٣٢٧ ، ٨٢٩٩ ، ٨٢٩٦ ، ٨٢٨٧

الأنواع ٨٧٨٤ ، ٨٧٨٣ ، ٨٧٨٢ ، ٨٣٨١ ، ٨٣٤٣

الأنواع ٨٧٨٨ ، ٨٧٨٦ ، ٨٧٨٥



ThinkCentre

دليل استبدال الجهاز

الأنواع ٨٣٤٠ ، ٨٣٢٧ ، ٨٢٩٩ ، ٨٢٩٦ ، ٨٢٨٧

الأنواع ٨٧٨٤ ، ٨٧٨٣ ، ٨٧٨٢ ، ٨٣٨١ ، ٨٣٤٣

الأنواع ٨٧٨٨ ، ٨٧٨٦ ، ٨٧٨٥

النسخة الثانية (يناير 2006)

© Copyright Lenovo 2005, 2006.

Portions © Copyright International Business Machines Corporation 2005, 2006.

All rights reserved.

U.S. GOVERNMENT USERS – RESTRICTED RIGHTS: Our products and/or services are provided with RESTRICTED RIGHTS. Use, duplication or disclosure by the Government is subject to the GSA ADP Schedule contract with Lenovo Group Limited, if any, or the standard terms of this commercial license, or if the agency is unable to accept this Program under these terms, then we provide this Program under the provisions set forth in Commercial Computer Software–Restricted Rights at FAR 52.227-19, when applicable, or under Rights in Data-General, FAR 52.227.14 (Alternate III).

المحتويات

٧	مقدمة.....
٧	المعلومات الأمنية لتغيير CRUs.....
٧	المعلومات الأمنية لتغيير FRUs.....
٨	مصادر المعلومات الاضافية.....
٨	الأدوات المطلوبة.....
٨	التعامل مع الأجهزة الحساسة استاتيكيًا.....
٩	الفصل ١. أماكن.....
٩	تحديد مكان المكونات.....
١٠	تحديد مكان المفاتيح والموصلات على واجهة الحاسب الآلي.....
١١	تحديد مكان الموصلات على خلفية الحاسب الآلي.....
١١	أنواع الآلات ٨٢٨٧، ٨٢٩٦، ٨٢٩٩، ٨٣٢٧، ٨٣٤٠، ٨٣٤٣، ٨٣٨١.....
١٢	أنواع الآلات ٨٧٨٢، ٨٧٨٣، ٨٧٨٤، ٨٧٨٥، ٨٧٨٦، ٨٧٨٨.....
١٢	تعريف الأجزاء على لوحة النظام.....
١٣	أنواع الآلات ٨٢٨٧، ٨٢٩٦، ٨٢٩٩، ٨٣٢٧، ٨٣٤٠، ٨٣٤٣، ٨٣٨١.....
١٤	أنواع الآلات ٨٧٨٢، ٨٧٨٣، ٨٧٨٤، ٨٧٨٥، ٨٧٨٦، ٨٧٨٨.....
١٥	الفصل ٢. استبدال الجهاز.....
١٥	نزع غطاء الحاسب الآلي.....
١٧	تثبيت أو ازالة سناد التركيب لمشغل القرص الثابت الاختياري.....
١٨	ازالة وتغيير الغطاء الأمامي.....
١٩	تغيير مصدر الطاقة.....
٢١	تغيير مجموعة لوحة النظام.....
٢٨	تغيير المشغل الدقيق.....
٣٤	تغيير وحدات الذاكرة.....
٣٥	تغيير موفق.....
٣٦	تغيير مشغل القرص الثابت.....
٣٨	تغيير المشغل الضوئي.....
٣٩	تغيير مشغل القرص.....
٤٠	تغيير مجموعة مروحة النظام.....
٤١	تغيير لوحة المفاتيح.....
٤٢	تغيير الفأرة.....
٤٣	تغيير السماعات الداخلية.....
٤٤	اتمام التركيب.....
٤٥	تحديث (تجديد) BIOS من قرص مدمج.....
٤٧	الملحق. ملاحظات.....
٤٨	ملاحظات عن مخرج التليفزيون.....
٤٨	علامات تجارية.....

مقدمة

سيتم استخدام هذا الكتيب من قبل العملاء المسؤولين عن استبدال الأجزاء التي يمكن تغييرها بواسطة العميل (CRUs) بالإضافة إلى فنيي الخدمة المدربين الذي يقوموا بدورهم باستبدال Field Replaceable Units (FRUs). سيتم، في هذه الوثيقة، الإشارة إلى كل من CRUs وFRUs باعتبارهم أجزاء.

لا يتضمن هذا الكتيب الخطوات الخاصة بكل الأجزاء. حيث يكون من المتوقع تغيير بعض الكابلات والمحولات وبعض الأجزاء الآلية من قبل فنيي الخدمة المدربين وذلك بدون أن يكون ضروريا الرجوع إلى المعلومات المفصلة.

ملاحظة: استخدم الأجزاء التي يتم اتاحتها بواسطة شركة **Lenovo^(TM)** فقط.

يحتوي هذا الكتيب على التعليمات التي توضح طرق تغيير واستبدال الأجزاء التالية:

- مغذي الطاقة
- لوحة النظام
- مشغل دقيق
- وحدات الذاكرة
- موفق PCI الاختياري
- وحدة تشغيل القرص الثابت
- وحدة التشغيل الضوئية
- مشغل القرص
- مجموعة مراوح النظام
- لوحة المفاتيح
- الفأرة
- سماعة داخلية

المعلومات الأمنية لتغيير CRUs

لا تحاول فتح أو اصلاح الحاسب الآلي الا بعد قراءة "المعلومات الأمنية الهامة" الموجودة في المرجع السريع والتي يتم ارسالها مع الحاسب الآلي. للحصول على نسخة من المرجع السريع، اذهب الى موقع <http://www.lenovo.com/support> المتاح على شبكة الانترنت.

المعلومات الأمنية لتغيير FRUs

لا تحاول فتح الغطاء أو عمل أي محاولة للاصلاح الا بعد قراءة "المعلومات الأمنية الهامة" الموجودة في كتيب صيانة الأجهزة (HMM) الخاص بالحاسب الآلي. للحصول على نسخة من كتيب صيانة الأجهزة (HMM)، اذهب الى موقع <http://www.lenovo.com/support> المتاح على شبكة الانترنت.

مصادر المعلومات الإضافية

إذا كان لديك إمكانية الوصول لشبكة الانترنت، ستكتشف وجود أحدث المعلومات الخاصة بالحاسب الآلي الذي تستخدمه على شبكة الانترنت.

يمكنك إيجاد المعلومات التالية:

- ازالة CRU وتعليمات التركيب
- اصدارات
- المعلومات الخاصة بتحديد مصدر المشكلة
- معلومات عن الأجزاء
- عمليات التحميل وأقرص التشغيل
- الاتصال بمصادر المعلومات المفيدة
- كشف تليفونات الدعم

للحصول على هذه المعلومات، اذهب الى موقع <http://www.lenovo.com/support>.

الأدوات المطلوبة

لتغيير واستبدال بعض الأجزاء في الحاسب الآلي، قد يكون ضروريا استخدام نصل مستو أو مفك Phillips. قد يتطلب الأمر أيضا ضرورة استخدام أدوات اضافية بالنسبة لبعض الأجزاء.

التعامل مع الأجهزة الحساسة استاتيكية

بالرغم من أن الكهراء الاستاتيكية لا تمثل أي ضرر عليك الا أنها تمثل ضررا بالغا على مكونات وأجزاء الحاسب الآلي.

أثناء تغيير أي جزء من الأجزاء، لا تقم مطلقا بفتح الحاوية التي تتضمن الجزء الجديد الا بعد ازالة الجزء الذي به عطل من الحاسب الآلي وتصيح أنت على استعداد لتركيب الجزء الجديد.

عند التعامل مع الأجزاء ومكونات الحاسب الآلي الأخرى، يعد ضروريا أن تضع في الاعتبار الاحتياطات التالية لتجنب حدوث تلف كهربائي استاتيكي:

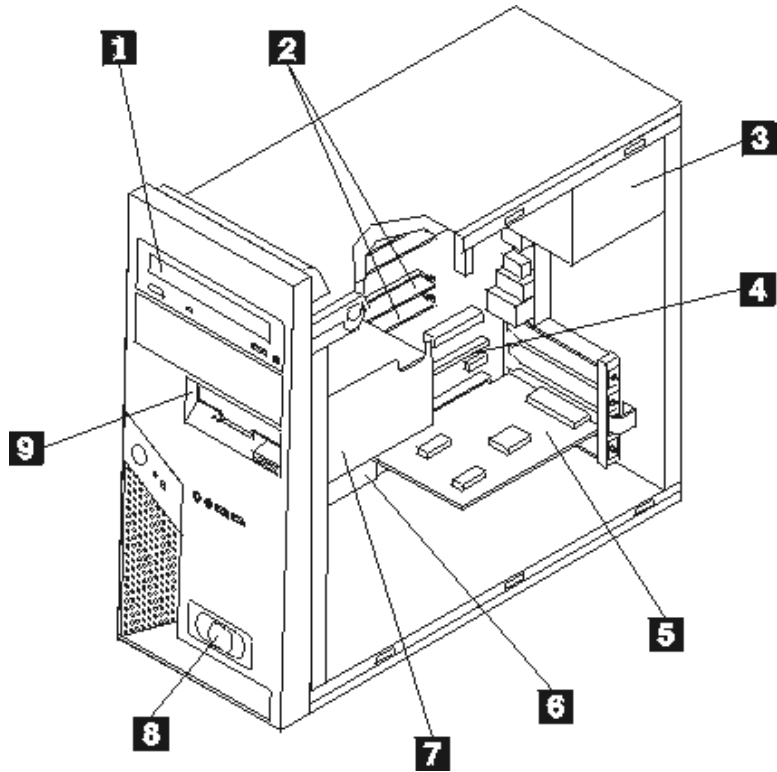
- قم بتقليل حركتك. يمكن أن تؤدي الحركة أن يتم تكوين مجال كهربائي استاتيكي حولك.
- يجب دائما التعامل مع المكونات والأجزاء الأخرى من الحاسب الآلي بحرص شديد. قم بالتعامل مع الموفقات ووحدات الذاكرة ولوحات النظام والمشغلات الدقيقة من خلال الحواف. لا تقم بلمس أي دائرة كهربية مكشوفة.
- قم بمنع الأشخاص الآخرين من لمس الأجزاء ومكونات الحاسب الآلي الأخرى.
- قبل تركيب الجزء الجديد، يجب أن تلامس الحاوية غطاء خزانة التوسيع المعدني أو أي سطح معدني آخر على الحاسب الآلي لمدة ثانيتين على الأقل. حيث يؤدي ذلك الى تقليل الكهراء الاستاتيكية في الحاوية وجسمك. قم، اذا أمكن، بإزالة الجزء الجديد من الحاوية وتركيبه مباشرة في الحاسب الآلي وذلك بدون وضع الجزء أسفل. اذا لم تتمكن من القيام بذلك، ضع الحاوية على سطح مستو وناعم ثم ضع الجزء الجديد عليها.
- لا تقم بوضع الجزء على غطاء الحاسب الآلي أو على أي سطح معدني آخر.

الفصل ١ . أماكن

يتيح هذا الفصل أشكال توضيحية تساعدك في تحديد مكان العديد من الموصلات والمفاتيح ومكونات الحاسب الآلي. لنزع غطاء الحاسب الآلي، ارجع الى "نزع غطاء الحاسب الآلي".

تحديد مكان المكونات

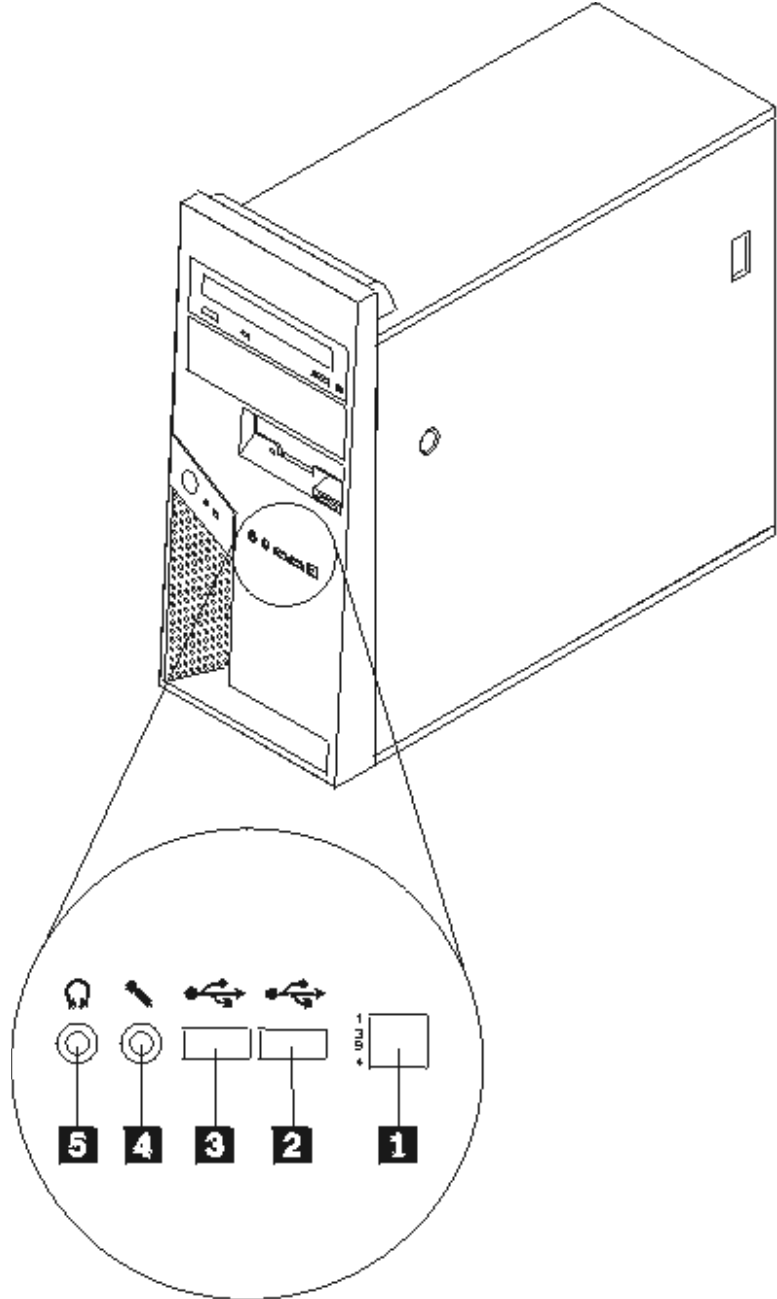
سيساعدك الشكل التالي في تحديد مكان المكونات المختلفة في الحاسب الخاص بك.



المشغل الضوئي	1	لوحة النظام	6
وحدات الذاكرة	2	الخانة السفلى للمشغل (مشغل القرص أو مشغل القرص الثابت)	7
مزود الطاقة	3	سماعة داخلية	8
موصل موفق PCI Express 16	4	مشغل القرصيات	9
موفق الاختياري PCI	5		

تحديد مكان المفاتيح والموصلات على واجهة الحاسب الآلي

يقوم هذا الجزء بعرض العديد من الموصلات الخارجية على الحاسب الآلي الذي يمكنك أيضا توصيل أجهزة خارجية له.

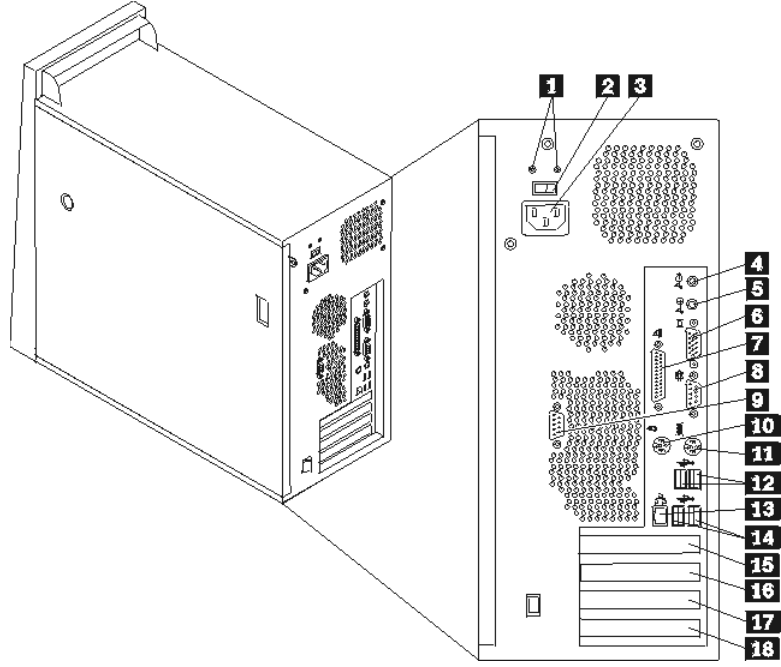


- | | | | |
|-------------------|----------|--------------------------------|----------|
| موصل الميكروفون | 4 | موصل IEEE 1394 (بعض الموديلات) | 1 |
| موصل سماعات الرأس | 5 | موصل USB | 2 |
| | | موصل USB | 3 |

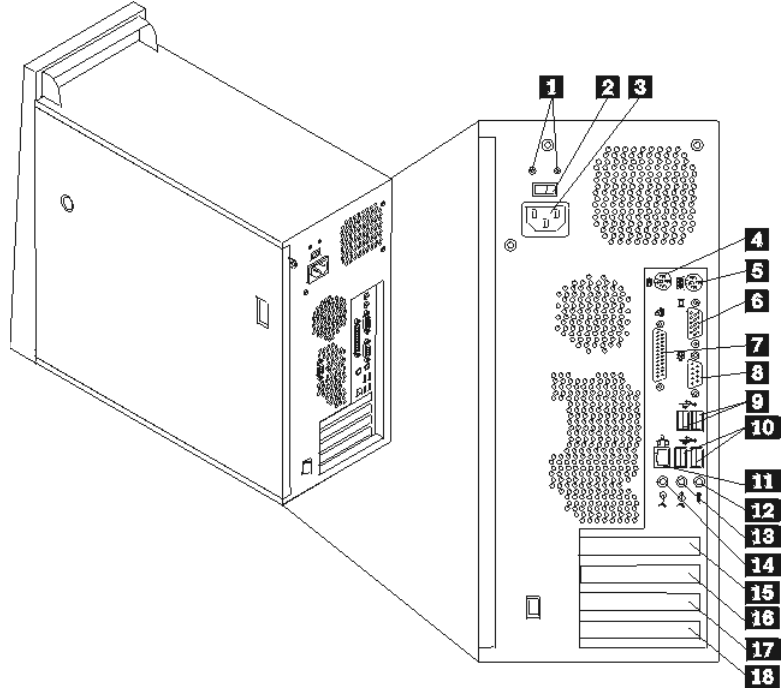
تحديد مكان الموصلات على خلفية الحاسب الآلي

تختلف أماكن الموصلات الخلفية باختلاف موديل الآلة الخاصة بك.

أنواع الآلات ٨٢٨٧، ٨٢٩٦، ٨٢٩٩، ٨٣٢٧، ٨٣٤٠، ٨٣٤٣، ٨٣٨١



1	أضواء LED التشخيصية
2	مفتاح اختيار الجهد
3	موصل الطاقة
4	موصل خط صوتي خارج
5	موصل خط صوتي داخل
6	موصل وحدة عرض VGA
7	موصل على التوازي
8	موصل على التوالي (COM 1)
9	موصل على التوالي (COM 2) بعض (الموديلات)
10	موصل فأرة قياسي
11	موصل لوحة مفاتيح قياسي
12	موصلات (2) USB
13	موصل Ethernet
14	موصلات (2) USB
15	موصل موفق PCI Express x16
16	موصل موفق PCI Express x1
17	موصل موفق PCI
18	موصل موفق PCI



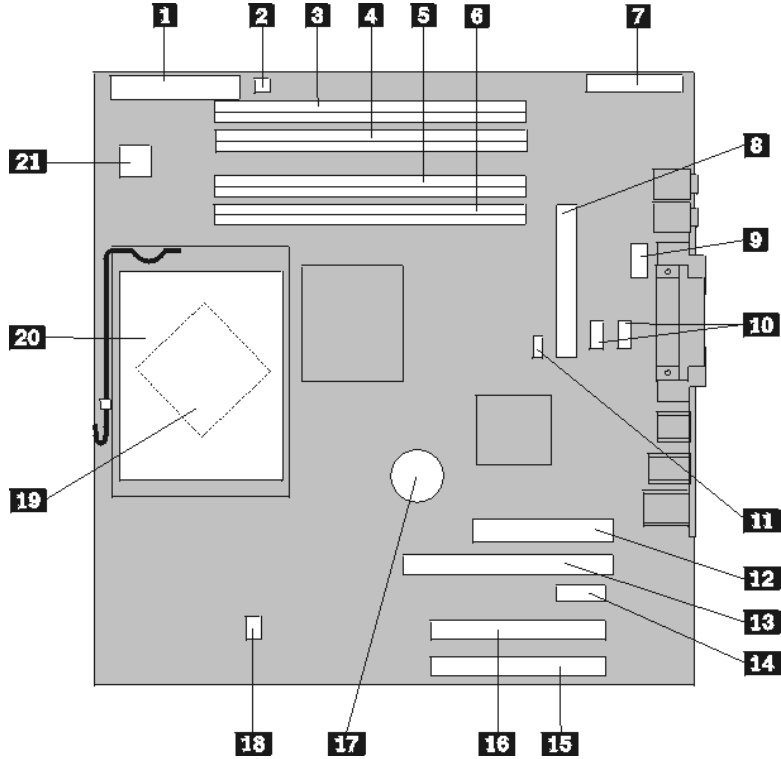
أضواء LED التشخيصية	1	موصلات (2) USB	10
مفتاح اختيار الجهد	2	موصل Ethernet	11
موصل الطاقة	3	موصل الميكروفون	12
موصل فأرة قياسي	4	موصل خط صوتي خارج	13
موصل لوحة مفاتيح قياسي	5	موصل خط صوتي داخل	14
موصل على التوالي (COM 1)	6	موصل موفق PCI Express x16	15
موصل على التوازي	7	موصل موفق PCI Express x1	16
موصل وحدة عرض VGA	8	موصل موفق PCI	17
موصلات (2) USB	9	موصل موفق PCI	18

تعريف الأجزاء على لوحة النظام

تعد لوحة النظام (والتي تسمى في بعض الأحيان *Planar* أو *Motherboard*) عبارة عن لوحة الدائرة الرئيسية في الحاسب الخاص بك. حيث تتيح الوظائف الأساسية للحاسب الآلي كما تقوم بدعم العديد من الأجهزة.

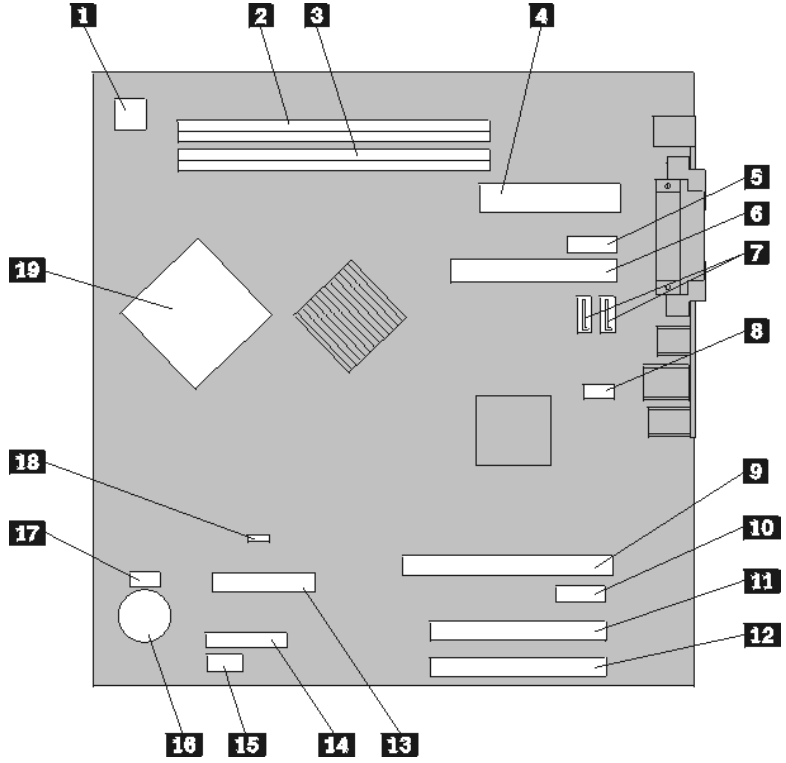
تختلف أماكن لوحة النظام باختلاف نوع الآلة الخاصة بك.

أنواع الآلات ٨٢٨٧، ٨٢٩٦، ٨٢٩٩، ٨٣٢٧، ٨٣٤٠، ٨٣٤٣، ٨٣٨١



موصل مزود الطاقة	12	موصل مشغل القرصيات	1
موصل بيانات PCI Express x16	13	موصل السماعة الداخلية	2
موصل موفق PCI Express x1	14	موصل الذاكرة ٤	3
موصل موفق PCI	15	موصل الذاكرة ٣	4
موصل موفق PCI	16	موصل الذاكرة ٢	5
البطارية	17	موصل الذاكرة ١	6
موصل مروحة المشغل الدقيق	18	موصل اللوحة الأمامية	7
مشغل دقيق	19	موصل PATA IDE	8
منفذ حرارة المشغل الدقيق	20	موصل على التوالي (COM 2)	9
موصل كهرباء 12V	21	موصلات SATA IDE (2)	10
		وصلة تخطي Clear CMOS/Recovery	11

أنواع الآلات ٨٧٨٢ ، ٨٧٨٣ ، ٨٧٨٤ ، ٨٧٨٥ ، ٨٧٨٦ ، ٨٧٨٨



- | | | | |
|--------------------------------|-----------|------------------------------|-----------|
| موصل موفق PCI | 11 | موصل كهرباء 12V | 1 |
| موصل موفق PCI | 12 | موصل الذاكرة ٢ | 2 |
| موصل مشغل القرصيات | 13 | موصل الذاكرة ١ | 3 |
| موصل اللوحة الأمامية | 14 | موصل مزود الطاقة | 4 |
| موصل USB (على اللوحة الأمامية) | 15 | موصل على التوالي (COM 2) | 5 |
| البطارية | 16 | موصل PATA IDE | 6 |
| موصل مروحة المشغل الدقيق | 17 | موصلات SATA IDE (2) | 7 |
| وصلة تخطي Clear CMOS/Recovery | 18 | موصل مروحة النظام | 8 |
| مشغل دقيق | 19 | موصل بيانبات PCI Express x16 | 9 |
| | | موصل موفق PCI Express x1 | 10 |

الفصل ٢. استبدال الجهاز

انتباه

لا تقم بنزع غطاء الحاسب الآلي أو تحاول تنفيذ أي عملية من عمليات الإصلاح الا بعد قراءة "المعلومات الأمنية الهامة" الموجودة في المرجع السريع الذي يتم ارساله مع الحاسب الآلي الخاص بك أو الذي يكون موجودا في كتيب صيانة الأجهزة (HMM) الخاص بالحاسب الآلي. للحصول على نسخ من المرجع السريع أو كتيب صيانة الأجهزة، اذهب الى موقع الدعم المتاح على شبكة Web على <http://www.lenovo.com/think/support>.

ملاحظات:

١. استخدم الأجزاء التي يتم اتاحتها بواسطة Lenovo فقط.
٢. قد يختلف الحاسب الآلي الخاص بك اختلافا بسيطاً عن الأشكال التوضيحية المعروضة في هذا الفصل.

نزع غطاء الحاسب الآلي

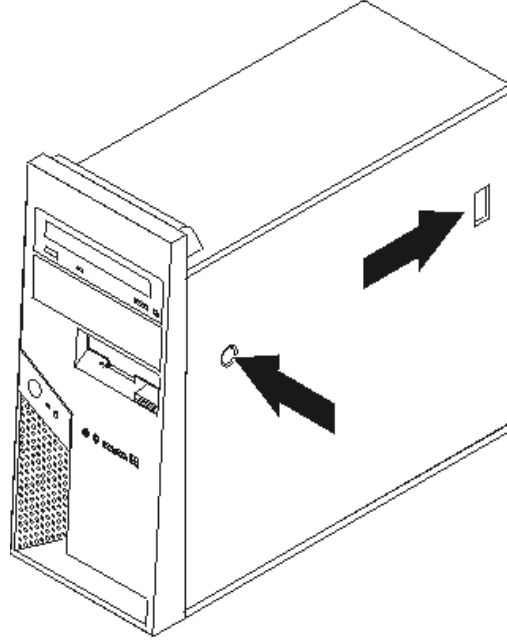
هام



قم بإيقاف تشغيل الحاسب الآلي وانتظر من ٣ الى ٥ دقائق حتى يبرد الحاسب الآلي وذلك قبل نزع غطاءه.

١. قم بإزالة أي شيء موجود في أقرص التشغيل (قرصيات أو CDs أو شرائط) ثم قم بإغلاق نظام التشغيل وكل الأجهزة المتصلة به.
٢. قم بفصل كل أسلاك الطاقة من المنافذ الكهربائية.
٣. قم بفصل كل الكابلات التي تم توصيلها بالحاسب. وهذا يتضمن أسلاك الطاقة وكابلات المدخلات/المخرجات (I/O) وأي كابلات أخرى تم توصيلها للحاسب. ارجع الى "تحديد مكان المكونات".
٤. قم بإزالة أجهزة الأمان التي تحمي غطاء الحاسب الآلي، مثل قفل الغطاء أو قفل Kensington.

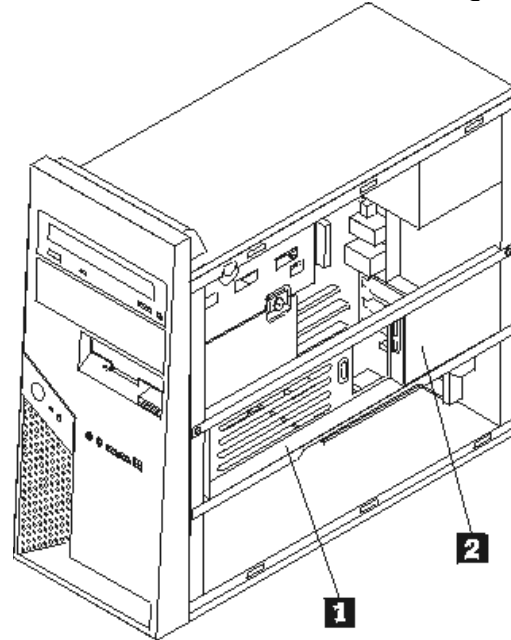
٥. اضغط على مفتاح فك الغطاء والموجود في الجانب الأيمن من الغطاء، ثم اسحب الغطاء للخلف وازالته.



٦. يوجد ببعض الموديلات مكان تعليق لمشغل قرص ثابت اختياري **1** تم تركيبه. بمجرد تركيب هذا الذراع، يصبح عندئذ استخدام أو محاولة الوصول لبعض CRUs أو FRUs الموجودة داخل الحاسب الآلي ممنوعا.

ملاحظة: قد يكون هناك مكانين لوحدة التشغيل. لكن، نظرا للقيود الحرارية، يمكن استخدام المكان **2** الموجود على خلفية الجهاز فقط لتركيب مشغل القرص الثابت.

ارجع الى "تنشيت أو ازالة سناد التركيب لمشغل القرص الثابت الاختياري".

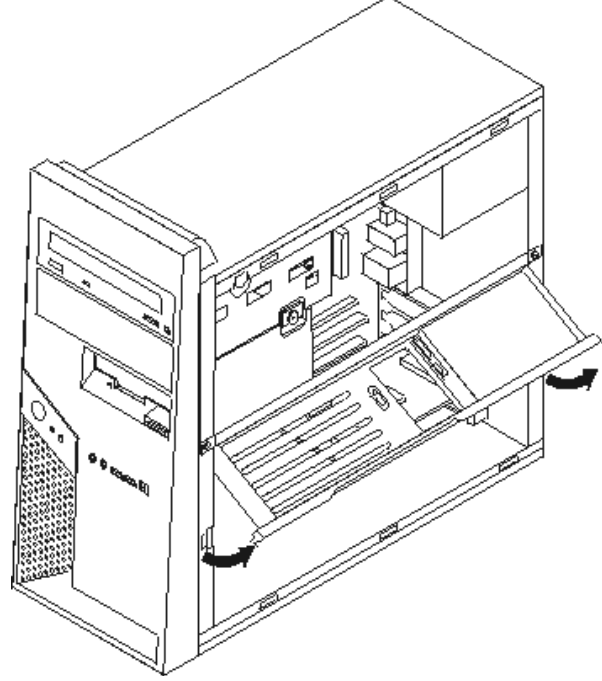


لتغيير غطاء الحاسب الآلي، ارجع الى "اتمام التركيب".

تنشيت أو ازالة سناد التركيب لمشغل القرص الثابت الاختياري

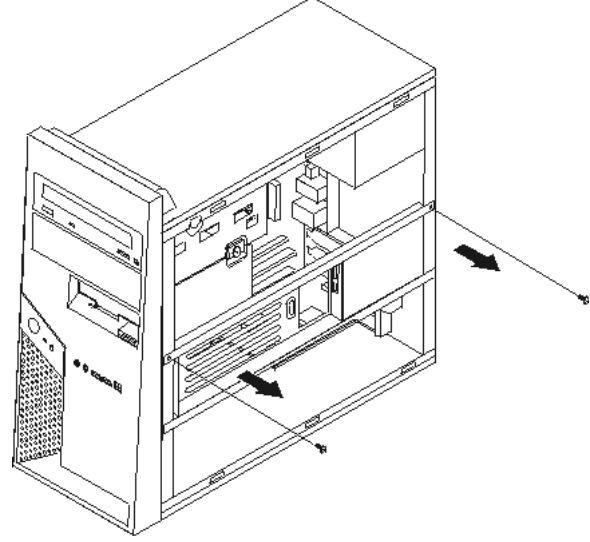
يمكن تنشيت سناد تركيب مشغل القرص الثابت الاختياري بسهولة لأعلى أو ازالته اذا تطلب الأمر لاتاحة استبدال بعض CRUs وFRUs.

لتنشيت السناد المعدني لمشغل القرص الثابت الاختياري لأعلى، قم بالسحب للخارج من أسفل السناد المعدني.



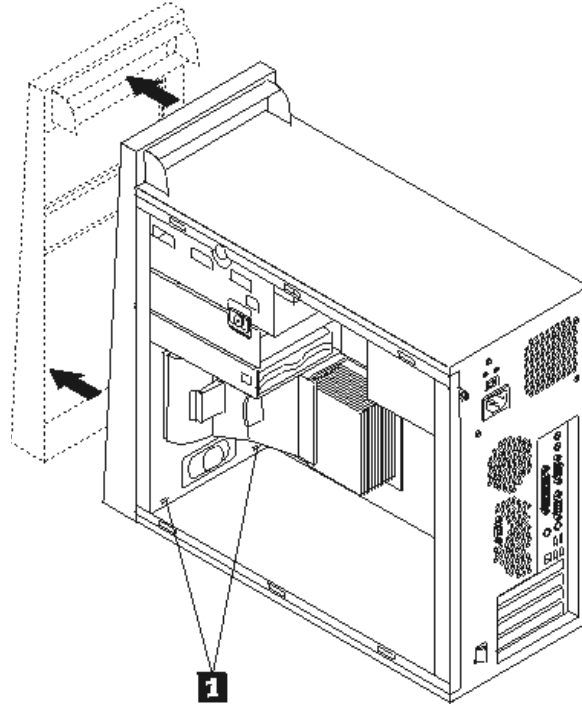
ملاحظة: قد يكون ضروريا فصل الكابلات التي يتم توصيلها لوحدة تشغيل القرص الثابت الاختياري.

إذا كان من الضروري إزالة سناد التركيب لمشغل القرص الثابت الاختياري، قم بفصل الكابلات التي يتم توصيلها بمشغل القرص الثابت الاختياري، وإزالة مسامير التثبيت ورفع السناد المعدني خارج الهيكل.



إزالة وتغيير الغطاء الأمامي

١. قم بإزالة غطاء الحاسب. ارجع الى "نزع غطاء الحاسب الآلي".
٢. لنزع الواجهة الأمامية للحاسب الآلي، اضغط لأسفل على المشابكين البلاستيك **1** ثم اسحب الواجهة للخارج وذلك كما هو موضح في الشكل التالي.



٣. لاعادة تركيب الواجهة الأمامية، قم بمحاذاة المشابك البلاستيكية **1** الموجودة أسفل الواجهة مع تلك الموجودة في الهيكل ثم ثبته في مكانه عند بداية ونهاية الهيكل.
٤. اذهب الى اتمام التركيب.

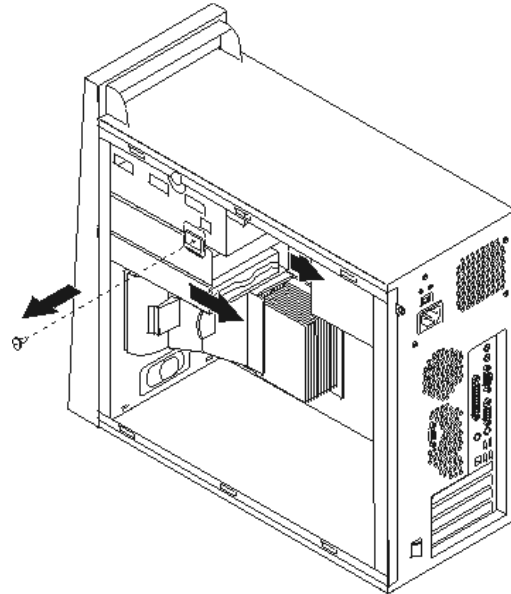
تغيير مصدر الطاقة

انتباه

لا تقم بنزع غطاء الحاسب الآلي أو تحاول تنفيذ أي عملية من عمليات الإصلاح الا بعد قراءة "المعلومات الأمنية الهامة" الموجودة في المرجع السريع الذي يتم ارساله مع الحاسب الآلي الخاص بك أو الذي يكون موجودا في كتيب صيانة الأجهزة (HMM) الخاص بالحاسب الآلي. للحصول على نسخ من المرجع السريع أو كتيب صيانة الأجهزة، اذهب الى موقع الدعم المتاح على شبكة Web على <http://www.lenovo.com/think/support>.

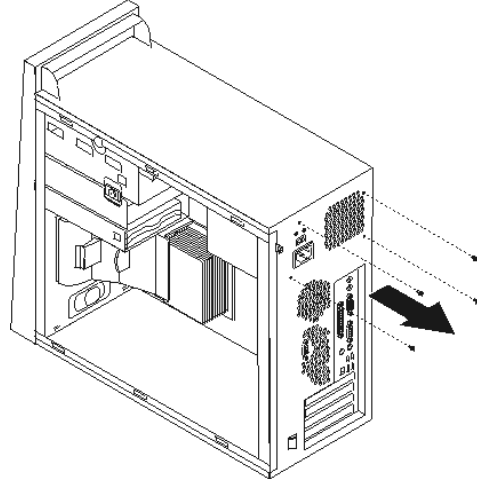
ملاحظات:

١. سيكون ضروريا استخدام مفك له نصل مسطح.
٢. قد يختلف الحاسب الآلي الخاص بك اختلافا بسيطا عن الأشكال التوضيحية.
١. قم بإزالة غطاء الحاسب الآلي. ارجع الى "نزع غطاء الحاسب الآلي".
- ملاحظة: يساعدك تنفيذ هذه الخطوة في تثبيت الحاسب الآلي في مكانه على الجانبين.
٢. لاستخدام موصل 12 V Power، قم بإزالة المسمار الذي يمسك بالخانة السفلى للمشغل ثم اسحب الخانة السفلى للخارج مع وضعها بعيدا عنك لكن، بدون نزع كابلات الإشارة الخاصة بقرص التشغيل.

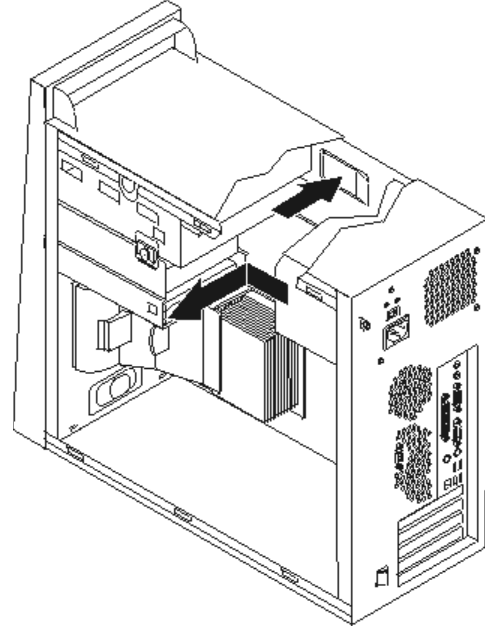


٣. قم بنزع كابلات الكهرباء من لوحة النظام ومن كل أقراص التشغيل. ارجع الى "تعريف الأجزاء على لوحة النظام".
٤. قم بنزع كابلات الطاقة من كل مشغل من المشغلات. لاحظ مكان كل كابل من الكابلات التي تم نزعها.
٥. قم بنزع كابلات مغذي الطاقة من المشابك التي تمسك بالكابلات.

٦. قم بإزالة الأربع مسامير التي تحمي مغذي الطاقة والموجودة في الجزء الخلفي من الهيكل.



٧. اضغط للداخل على أداة الاحتجاز المعدنية الموجودة في الهيكل ثم اسحب مغذي الطاقة تجاه الجانب الأمامي من الهيكل ثم اسحبه للخارج وذلك كما هو موضح في الشكل التالي.



٨. قم بتركيب مصدر الكهرباء الجديد في الهيكل بحيث تصبح الثقوب الخاصة بالمسامير محاذية لتلك الثقوب الموجودة في الهيكل.

٩. قم بتركيب الأربع مسامير التي تحمي مغذي الطاقة وربطها بإحكام.

ملاحظة: استخدم تلك المسامير التي تتيحها شركة Lenovo.

١٠. أعد توصيل موصلات مغذي الطاقة للوحة النظام. ارجع الى "تعريف الأجزاء على لوحة النظام".

١١. أعد تركيب الخانة السفلى للمشغل مع حمايتها باستخدام المسامير.

١٢. أعد توصيل موصل مغذي الطاقة لكل قرص من أقراص التشغيل.
١٣. اذهب الى اتمام التركيب.

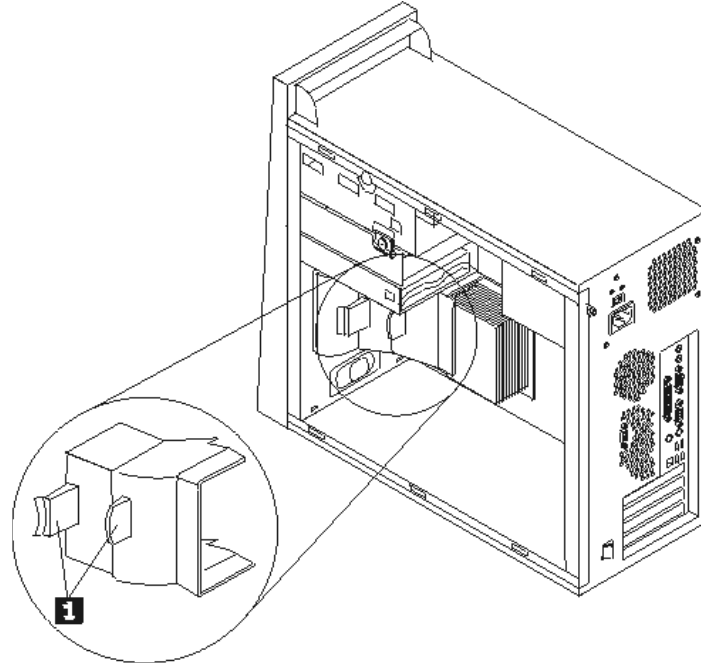
تغيير مجموعة لوحة النظام

انتباه

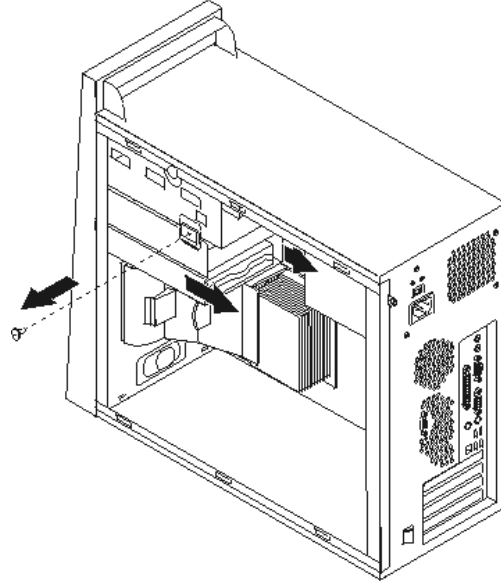
لا تقم بنزع غطاء الحاسب الآلي أو تحاول تنفيذ أي عملية من عمليات الإصلاح الا بعد قراءة "المعلومات الأمنية الهامة" الموجودة في المرجع السريع الذي يتم ارساله مع الحاسب الآلي الخاص بك أو الذي يكون موجودا في كتيب صيانة الأجهزة (HMM) الخاص بالحاسب الآلي. للحصول على نسخ من المرجع السريع أو كتيب صيانة الأجهزة، اذهب الى موقع الدعم المتاح على شبكة Web على <http://www.lenovo.com/think/support>.

ملاحظة: قد تختلف لوحة النظام الموجودة في الحاسب الآلي عن تلك المعروضة في الأشكال التوضيحية التالية.

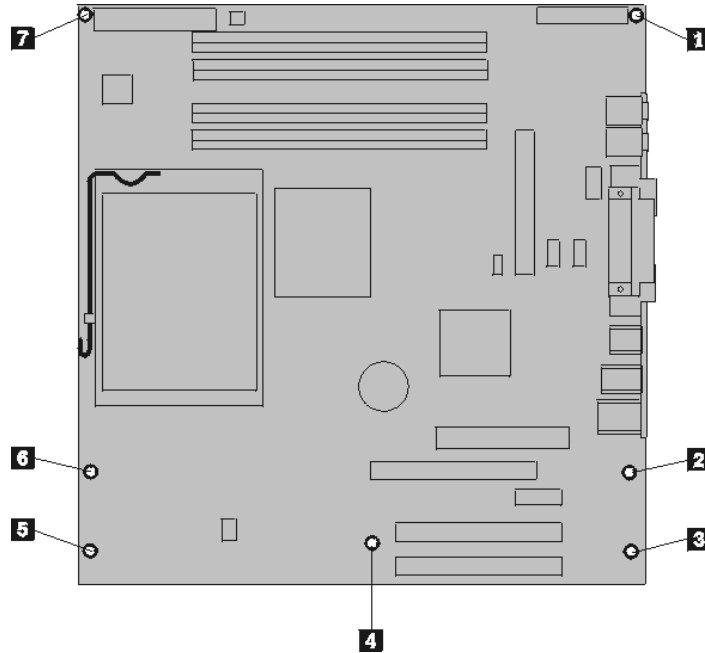
١. قم بإغلاق الحاسب الآلي وتركه لمدة ساعة واحدة حتى يبرد.
٢. قم بإزالة غطاء الحاسب. ارجع الى "نزع غطاء الحاسب الآلي".
٣. لاستخدام لوحة النظام، ضع الحاسب الآلي في مكانه على الجانبين.
٤. قم بإزالة المصدات والحواجز الهوائية (Air Baffle) من خلال الضغط على المشبكين **1** ثم اخرجهم من الحاسب الآلي.



٥. قم بإزالة أي كارت من كروت موقت PCI. ارجع الى " تغيير موقت".
٦. قم بإزالة الخانة السفلى من المشغل من خلال نزع المسمار وسحبها تجاه الناحية الخلفية من الحاسب الآلي.



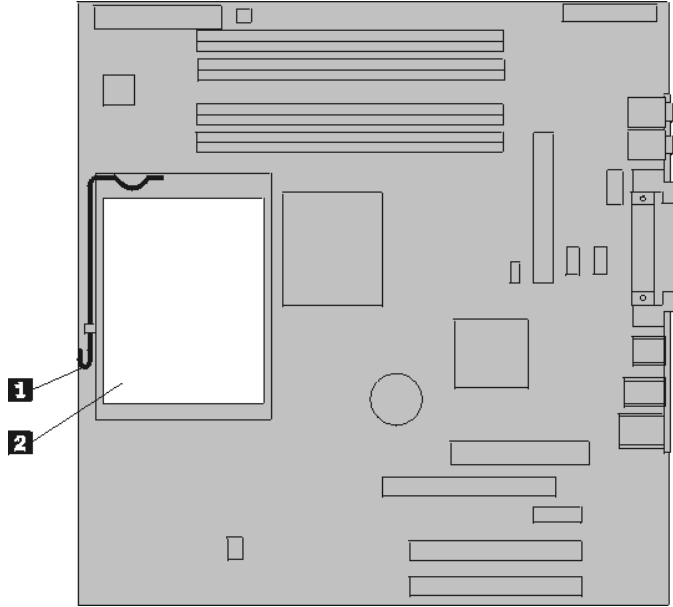
٧. قم بنزع الكابلات الموصلة بأقراص التشغيل في الخانة السفلى للمشغل ثم اسحبها للخارج.
٨. لاحظ مسار الكابل بحرص. يعد ضروريا وضع السلك في نفس مساره الذي كان فيه قبل تركيب لوحة النظام الجديدة.
٩. قم بنزع كل الكابلات الموصلة بلوحة النظام. ارجع الى "تعريف الأجزاء على لوحة النظام".
١٠. قم بإزالة المسامير من ١ الى ٧.



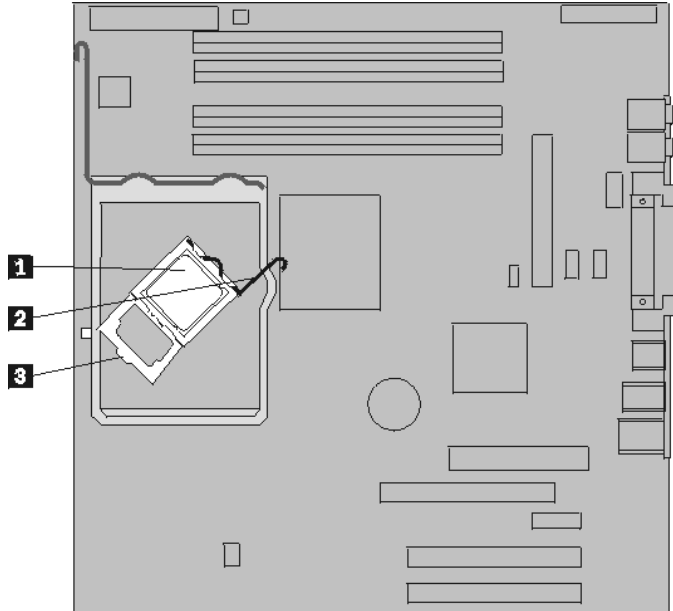
١١. قم بسحب لوحة النظام تجاه الناحية الأمامية من الحاسب الآلي وذلك لنزعها من الصينية المثبتة عليها.
١٢. ضع لوحة النظام التي بها تلف بجانب اللوحة الجديدة على سطح نظيف.

١٣. قم بإزالة كل وحدات الذاكرة من لوحة النظام التي بها عطل ثم قم بتركيبهم في نفس الموصل الموجود على لوحة النظام الجديدة. ارجع الى "تغيير وحدات الذاكرة". قم بالعودة الى هنا بعد الانتهاء من تركيب وحدات الذاكرة على لوحة النظام الجديدة.

١٤. أترك ذراع **1** ثم قم بلفه لأعلى. قم بنزع اللوحة المعدنية المسئولة عن سحب الحرارة **2** من لوحة النظام وذلك من خلال رفعها بحرص وسحبها للخارج. ضع اللوحة المعدنية المسئولة عن سحب الحرارة على جانبها على سطح نظيف بحيث لا تلمس المادة الحرارة الموجودة في نهايتها السطح وتصبح ملوثة.



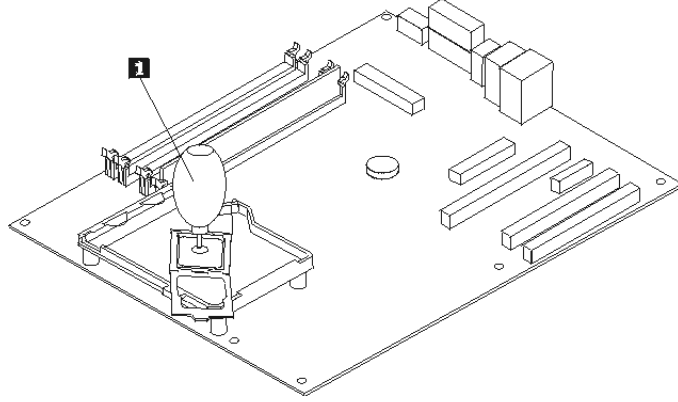
١٥. اترك ذراع الاقفال **2** الذي يحمي المشغل الدقيق **1**، ثم قم بلف أداة احتجاز المشغل الدقيق **3** الى أن يتم فتحها.



١٦ . يمكنك، باستخدام قلم الشفط **1**، ازالة المشغل الدقيق من تجويف لوحة النظام من خلال رفعه في خط مستقيم ثم سحبه خارج التجويف.

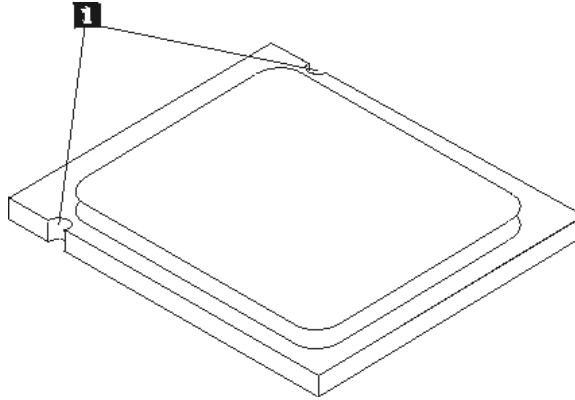
هام

لا تلمس نقاط التلامس الذهبية الموجودة في نهاية المشغل الدقيق. اذا كان ضروريا لمس المشغل الدقيق، قم عندئذ بلمس الأجناب فقط.



ملاحظات:

أ- لاحظ اتجاه السنون **1** على المشغل الدقيق. ويكون ضروريا تنفيذ هذه الخطوة عند اعادة تركيب المشغل الدقيق على لوحة النظام الجديدة.



ب- لا تقم باسقاط أي شيء في تجويف المشغل الدقيق عندما يكون مكشوفاً. يجب أن يكون السن نظيفاً قدر الامكان.

١٧ . على لوحة النظام الجديدة، قم بفك ثم لف ذراع الاقفال، ثم قم بلف أداة احتجاز المشغل الدقيق الى أن يتم فتحه.

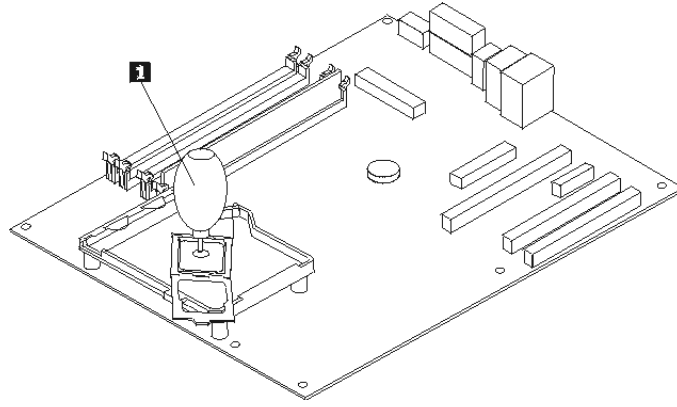
ملاحظة: ستكتشف وجود غطاء بلاستيكي أسود اللون على أداة الاحتجاز وذلك لحماية تجويف المشغل الدقيق. بما أنك تعمل بالقرب من أداة احتجاز المشغل الدقيق قم بإزالة الغطاء البلاستيكي الأسود اللون. ضع الغطاء البلاستيكي الأسود اللون على أداة احتجاز المشغل الدقيق الخاص بلوحة النظام التي بها عطل.

١٨ . ضع المشغل الدقيق بحيث تصيح السنون الموجودة عليه محاذية للمشابك الموجودة في تجويف المشغل الدقيق.

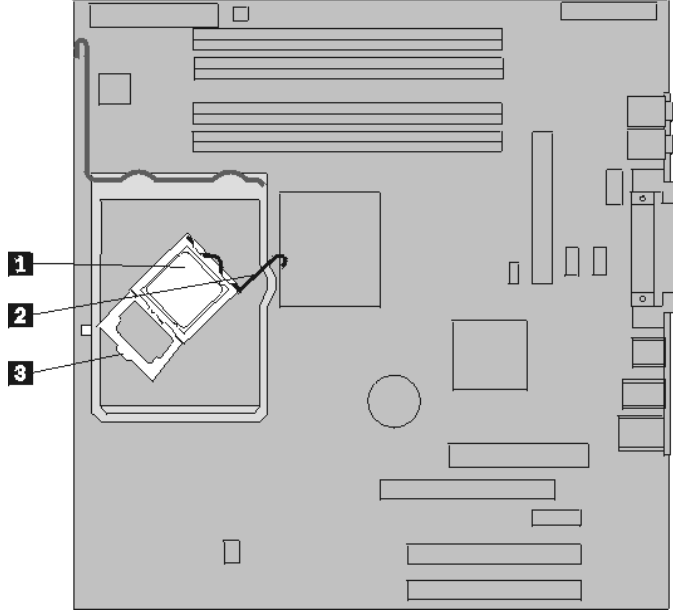
هام

لتجنب حدوث تلف في نقاط التلامس الخاصة بالمشغل الدقيق، لا تقم بإزالة المشغل الدقيق أثناء تركيبه في التجويف.

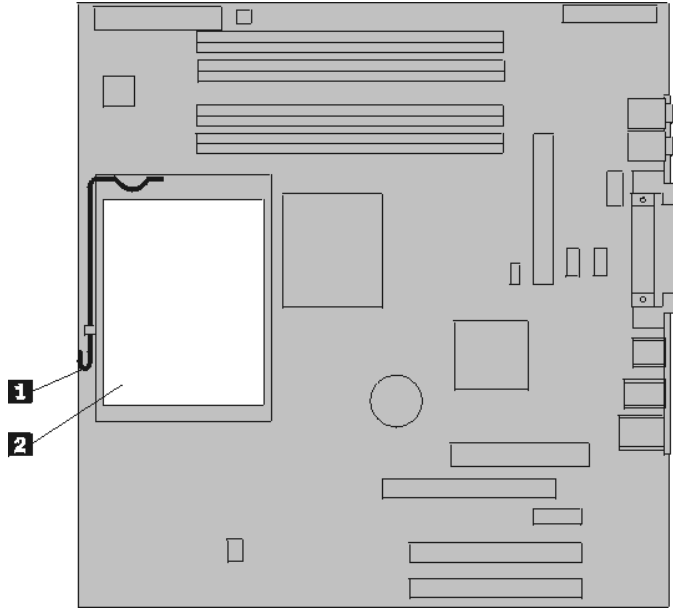
١٩ . باستخدام قلم الشفط **1**، قم بخفض المشغل الدقيق ثم اسقاطه في تجويف المشغل الدقيق.



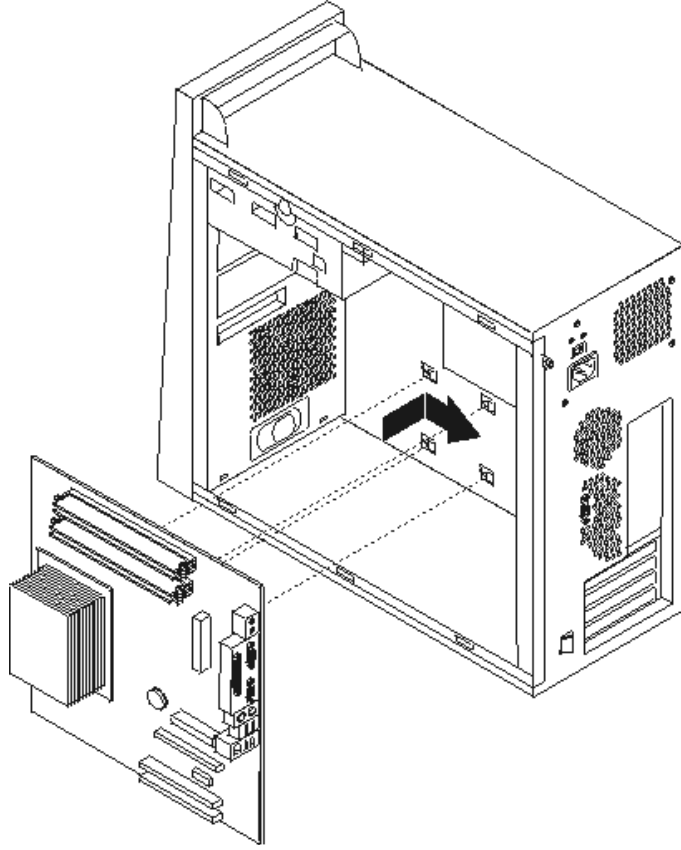
٢٠. قم بلف أداة احتجاز المشغل الدقيق **3** لتصبح في مكان الاقفال ثم لف ذراع الاقفال **2** لحماية المشغل الدقيق **1**.
تأكد من أن ذراع الاقفال متصل بأداة الاحتجاز وذلك أثناء حماية المشغل الدقيق.



٢١. قم بمحاذاة الحواف المشطوفة لكل من اللوحة المعدنية المسئولة عن سحب الحرارة ورف التركيب. ثم ضع اللوحة المعدنية المسئولة عن سحب الحرارة **2** على رف التركيب الخاص بها. اضغط على الذراع لأسفل **1** لحماية اللوحة المعدنية المسئولة عن سحب الحرارة.



٢٢. قم بتركيب لوحة النظام الجديدة داخل الحاسب الآلي من خلال محاذاة الأربع خانات الخاصة بالصفحة المعدنية الموجودة أسفل لوحة النظام مع المشابك الموجودة في الحاسب الآلي. ثم اسحب لوحة النظام تجاه الجزء الخلفي من الحاسب الآلي.



هام

تأكد من محاذاة الصفحة المعدنية الموجودة أسفل لوحة النظام مع تلك المشابك الموجودة في هيكل الحاسب الآلي. والا فقد يحدث تلف في لوحة النظام عند تركيب المسامير.

٢٣. قم بمحاذاة السبع مسامير مع الثقوب، ثم قم بتركيب المسامير.

ملاحظة: استخدم تلك المسامير التي تتيحها شركة Lenovo فقط.

٢٤. أعد توصيل كل الكابلات التي كان قد تم فصلها من لوحة النظام. تأكد من صحة مسار الكابلات. لمعرفة أماكن الكابلات، ارجع الى "تعريف الأجزاء على لوحة النظام".
٢٥. أعد تركيب الخانة السفلى للمشغل ثم حمايتها باستخدام مسامير.
٢٦. أعد توصيل كابلات الإشارة والطاقة بأقرص التشغيل الموجودة في الخانة السفلى للمشغل.
٢٧. أعد تركيب كل كروت الموفق. ارجع الى "تغيير موفق".
٢٨. أعد تركيب المصدات والحواجز الهوائية.
٢٩. اذهب الى اتمام التركيب.

تغيير المشغل الدقيق

انتباه

لا تقم بنزع غطاء الحاسب الآلي أو تحاول تنفيذ أي عملية من عمليات الإصلاح الا بعد قراءة "المعلومات الأمنية الهامة" الموجودة في المرجع السريع الذي يتم ارساله مع الحاسب الآلي الخاص بك أو الذي يكون موجودا في كتيب صيانة الأجهزة (HMM) الخاص بالحاسب الآلي. للحصول على نسخ من المرجع السريع أو كتيب صيانة الأجهزة، اذهب الى موقع الدعم المتاح على شبكة Web على <http://www.lenovo.com/think/support>.

ملاحظة: قد تختلف لوحة النظام الموجودة في الحاسب الآلي عن تلك المعروضة في الأشكال التوضيحية التالية.

يتيح لك هذا الجزء التعليمات التي تساعدك في معرفة كيفية تغيير واستبدال المشغل الدقيق.

هام

قم باغلاق الحاسب الآلي ثم اتركه لمدة ساعة واحدة على الأقل قبل البدء في ازالة المشغل الدقيق وذلك لمنح واجهة التعامل الحرارية الموجودة بين المشغل الدقيق واللوحة المعدنية المسئولة عن سحب الحرارة الوقت الكافي لكي تبرد.

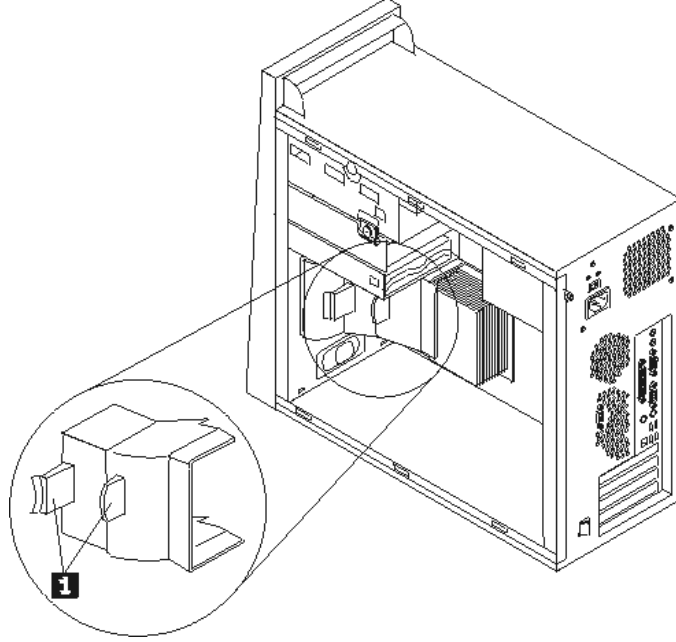
هام

عند استلام مشغل دقيق جديد، ستقوم في نفس الوقت باستلام اللوحة المعدنية المسئولة عن سحب الحرارة جديدة وقلم شفط جديد. يجب استخدام اللوحة المعدنية الجديدة والمسئولة عن سحب الحرارة مع المشغل الدقيق الجديد. اذا قمت باستخدام اللوحة المعدنية القديمة مع المشغل الدقيق الجديد، فقد يؤدي ذلك الى ارتفاع درجة حرارة الحاسب الآلي مما قد يتسبب في حدوث مشاكل منقطعة.

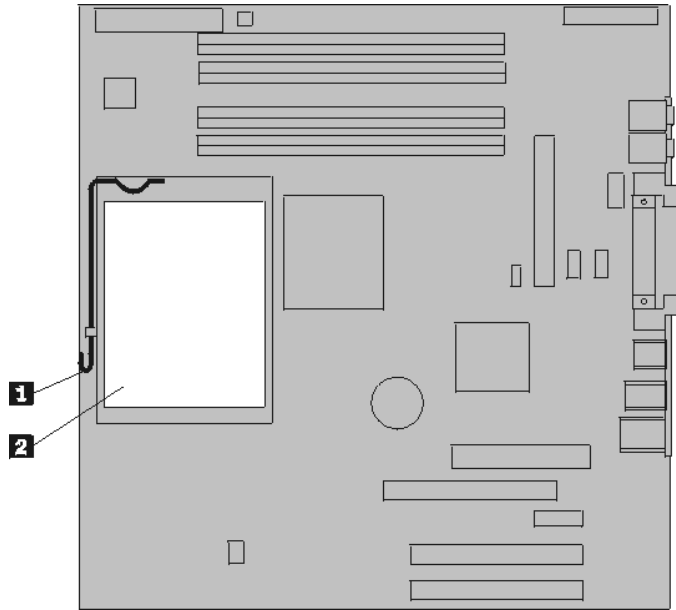
هام

تجنب التعامل المباشر بيديك مع المشغل الدقيق، وتجنب أيضا لمس أو الاحتكاك بنقاط التلامس الخاصة بالمشغل الدقيق. استخدم قلم الشفط المتاح والذي يتم استخدامه في ازالة ثم تركيب المشغل الدقيق. اذا كان ضروريا لمس المشغل الدقيق، قم عندئذ بلمس الأجناب فقط.

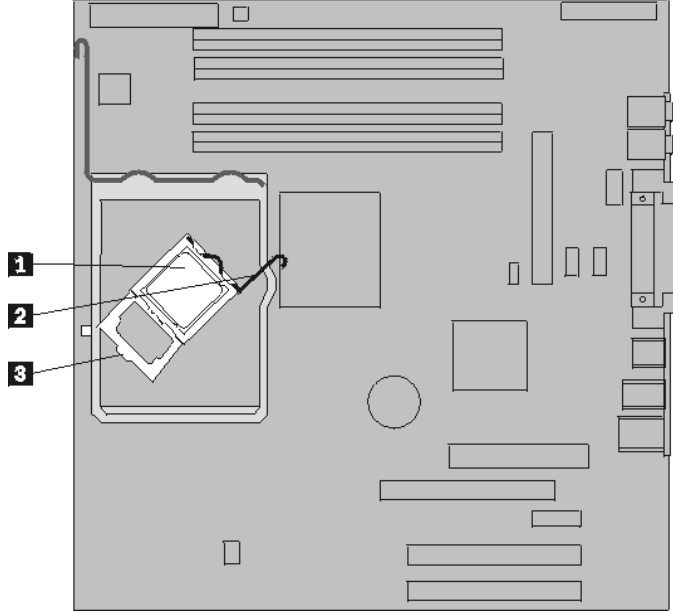
1. قم بازالة غطاء الحاسب. ارجع الى "نزع غطاء الحاسب الآلي".
2. لاستخدام كل من لوحة النظام والمشغل الدقيق، ضع الحاسب الآلي على جانبه.
3. قم بازالة المصدات والحواجز الهوائية (Air Baffle) من خلال الضغط على المشابك **1** ثم اخرجهم من الحاسب الآلي.



٤. أترك الذراع **1** ثم قم بلفه لأعلى. قم بإزالة اللوحة المعدنية المسنولة عن سحب الحرارة **2** من لوحة النظام وذلك من خلال رفعها بحرص وسحبها خارج صينية التركيب.



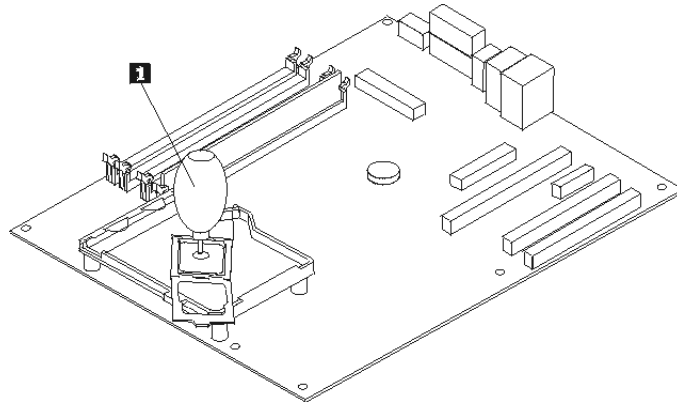
٥. اترك ذراع الاقفال **2** الذي يحمي المشغل الدقيق **1** ، ثم قم بلف أداة احتجاز المشغل الدقيق **3** الى أن يتم فتحها.



٦. يمكنك، باستخدام قلم الشفط **1**، ازالة المشغل الدقيق من تجويف لوحة النظام من خلال رفعه في خط مستقيم ثم سحبه خارج التجويف.

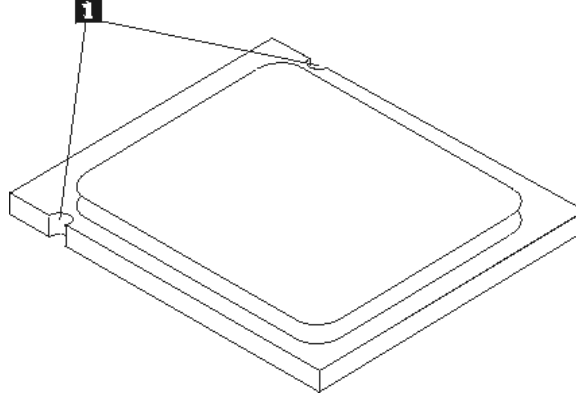
هام

لا تلمس نقاط التلامس الذهبية الموجودة في نهاية المشغل الدقيق. اذا كان ضروريا لمس المشغل الدقيق، قم عندئذ بلمس الأجناب فقط.



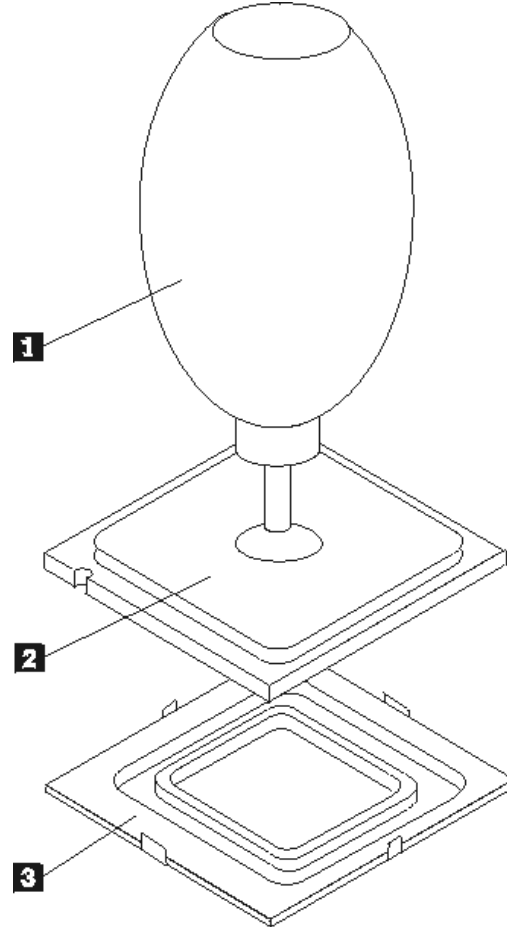
ملاحظات:

أ- لاحظ اتجاه السنون **1** على المشغل الدقيق. ويكون ذلك ضروريا عند اعادة تركيب المشغل الدقيق على لوحة النظام.



ب- لا تقم باسقاط أي شيء في تجويف المشغل الدقيق عندما يكون مكشوفاً. يجب أن يكون السن نظيفاً قدر الامكان.

٧. تأكد من أن أداة احتجاز المشغل الدقيق مفتوحة بالكامل.
 ٨. قم بفك الغطاء الواقي **3** الذي يحمي نقاط التلامس الذهبية الموجودة على المشغل الدقيق الجديد **2** لكن لا تقم بازائه. استخدم قلم الشفط **1** لرفع المشغل الدقيق ثم ازالته بالكامل بعيداً عن الغطاء الواقي.

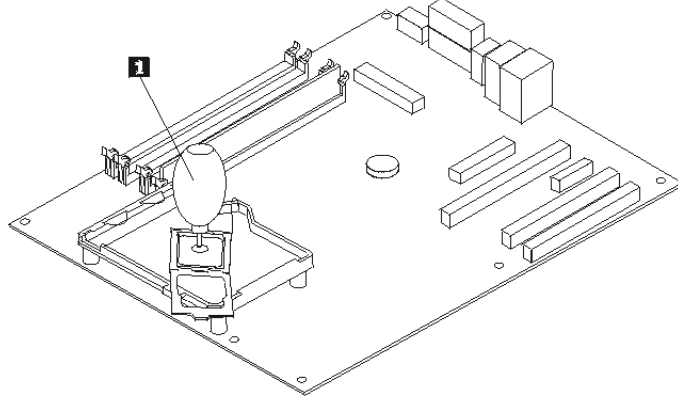


٩. ضع المشغل الدقيق بحيث تصبح السنون الموجودة عليه محاذية للمشابك الموجودة في تجويف المشغل الدقيق.

هام

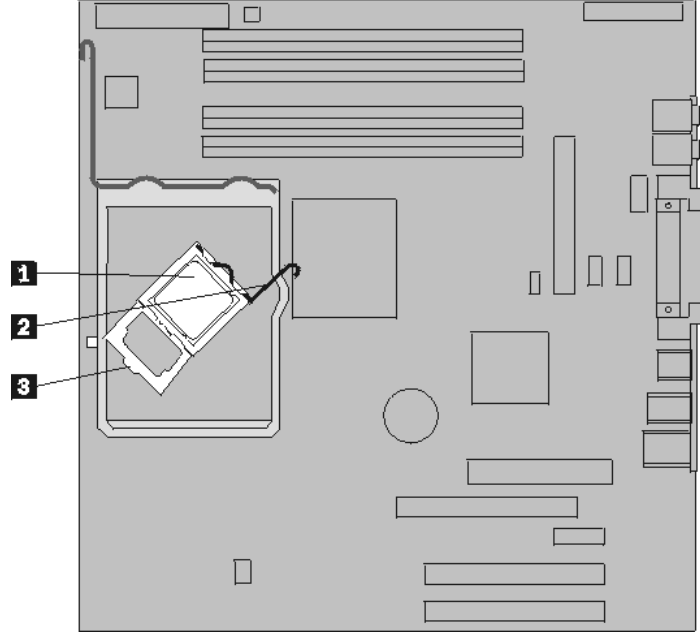
لتجنب حدوث تلف في نقاط التلامس الخاصة بالمشغل الدقيق، لا تقم بامالة المشغل الدقيق أثناء تركيبه في التجويف.

١٠. باستخدام قلم الشفط **1**، قم بخفض المشغل الدقيق ثم اسقاطه في تجويف المشغل الدقيق.

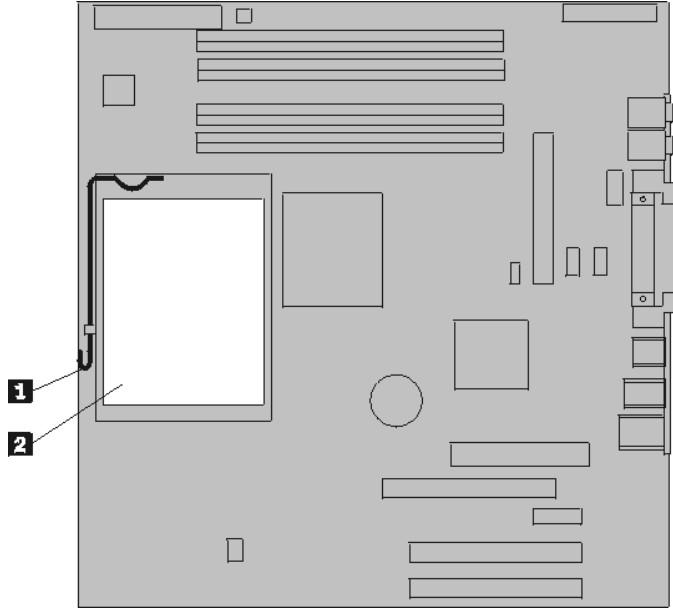


ملاحظة: قم بتركيب غطاء الحماية الأسود الذي كان قد تم ازالته من على المشغل الجديد على المشغل الدقيق القديم والذي به عطل وذلك بعد الانتهاء من التركيب.

١١. قم بلف أداة احتجاز المشغل الدقيق **3** لتصبح في مكان الاغلاق ثم لف ذراع الاقفال **2** لحماية المشغل الدقيق **1**. تأكد من أن ذراع الاقفال متصل بأداة الاحتجاز وذلك أثناء حماية المشغل الدقيق.



١٢. قم بمحاذاة الحواف المشطوفة لكل من اللوحة المعدنية المسئولة عن سحب الحرارة ورف التركيب. ثم ضع اللوحة المعدنية المسئولة عن سحب الحرارة **2** على رف التركيب الخاص بها. اضغط على الذراع لأسفل **1** لحماية اللوحة المعدنية المسئولة عن سحب الحرارة.



١٣. أعد تركيب المصدات والحواجز الهوائية.
١٤. اذهب الى اتمام التركيب.

تغيير وحدات الذاكرة

انتباه

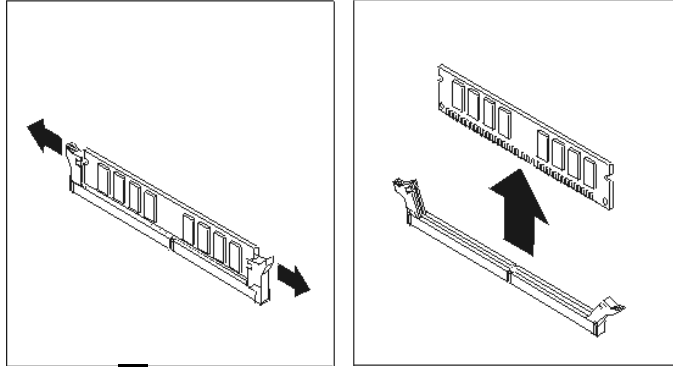
لا تقم بنزع غطاء الحاسب الآلي أو تحاول تنفيذ أي عملية من عمليات الإصلاح الا بعد قراءة "المعلومات الأمنية الهامة" الموجودة في المرجع السريع الذي يتم ارساله مع الحاسب الآلي الخاص بك أو الذي يكون موجودا في كتيب صيانة الأجهزة (HMM) الخاص بالحاسب الآلي. للحصول على نسخ من المرجع السريع أو كتيب صيانة الأجهزة، اذهب الى موقع الدعم المتاح على شبكة Web على <http://www.lenovo.com/think/support>.

١. قم بإزالة غطاء الحاسب. ارجع الى "نزع غطاء الحاسب الآلي".

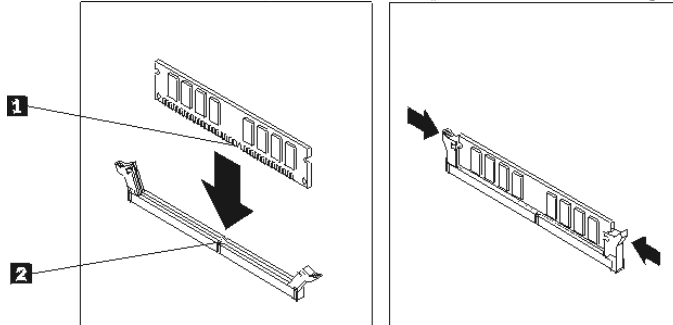
ملاحظة: يساعدك تنفيذ هذه الخطوة في تثبيت الحاسب الآلي في مكانه على الجانبين.

٢. حدد مكان موصلات وحدات الذاكرة. ارجع الى "تعريف الأجزاء على لوحة النظام".

٣. قم بفتح المشابك، ثم اسحب وحدات الذاكرة خارج الموصل الخاص بها.



٤. تأكد من محاذاة السن الموجود على وحدات الذاكرة الجديدة **1** مع مفتاح الموصل **2** الموجود على لوحة النظام. قم بضغط وحدة الذاكرة لأسفل في الموصل حتى يتم إغلاق مسامير التثبيت.



٥. اذهب الى اتمام التركيب.

تغيير موقف

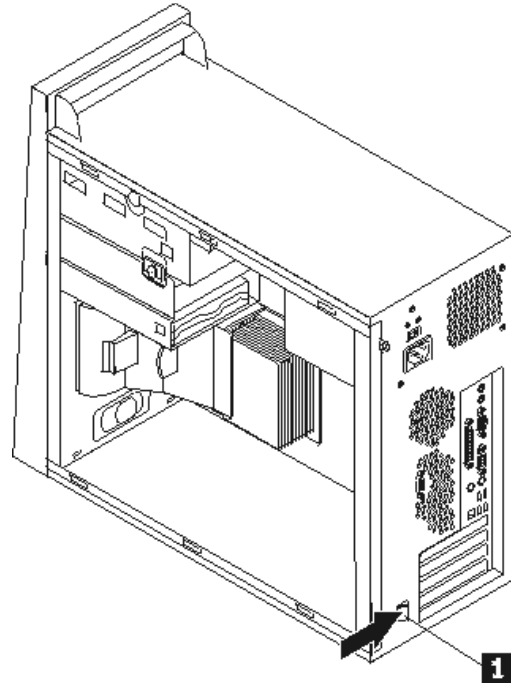
انتباه

لا تقم بنزع غطاء الحاسب الآلي أو تحاول تنفيذ أي عملية من عمليات الإصلاح الا بعد قراءة "المعلومات الأمنية الهامة" الموجودة في المرجع السريع الذي يتم ارساله مع الحاسب الآلي الخاص بك أو الذي يكون موجودا في كتيب صيانة الأجهزة (HMM) الخاص بالحاسب الآلي. للحصول على نسخ من المرجع السريع أو كتيب صيانة الأجهزة، اذهب الى موقع الدعم المتاح على شبكة Web على <http://www.lenovo.com/think/support>.

١. قم بإزالة غطاء الحاسب. ارجع الى "نزع غطاء الحاسب الآلي".

ملاحظة: يساعدك تنفيذ هذه الخطوة في تثبيت الحاسب الآلي في مكانه على الجانبين.

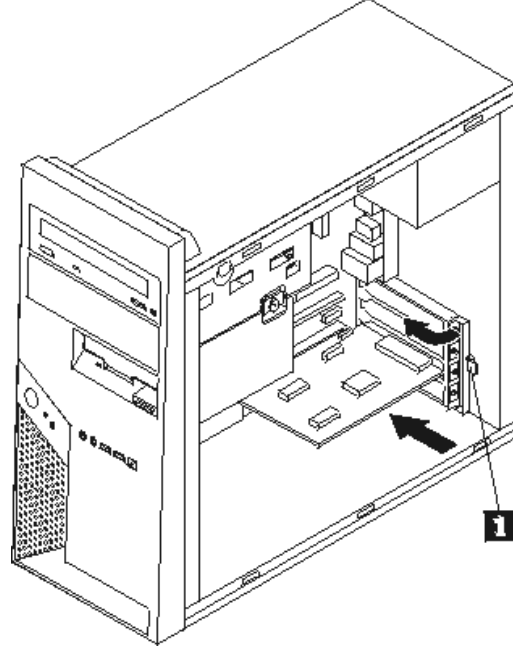
٢. على الجزء الخلفي من الحاسب الآلي، اضغط على مقبض الموقف الذي له اللون الأزرق **1** كما هو موضح في الشكل التالي ثم قم بلفه ليصبح في مكان الفتح.



٣. قم بإزالة الموقف من خلال سحبه خارج موصل الموقف.

٤. قم بتركيب الموقف الجديد في نفس موصل الموقف. تأكد من أن الموقف متصل بموصل الموقف.

٥. في الجزء الخلفي من الحاسب الآلي، قم بلف مقبض الموقف الذي له اللون الأزرق **1** ليصبح في مكان الاغلاق وذلك لحماية الموفقات.



٦. اذهب الى اتمام التركيب.

تغيير مشغل القرص الثابت

انتباه

لا تقم بنزع غطاء الحاسب الآلي أو تحاول تنفيذ أي عملية من عمليات الإصلاح الا بعد قراءة "المعلومات الأمنية الهامة" الموجودة في المرجع السريع الذي يتم ارساله مع الحاسب الآلي الخاص بك أو الذي يكون موجودا في كتيب صيانة الأجهزة (HMM) الخاص بالحاسب الآلي. للحصول على نسخ من المرجع السريع أو كتيب صيانة الأجهزة، اذهب الى موقع الدعم المتاح على شبكة Web على <http://www.lenovo.com/think/support>.

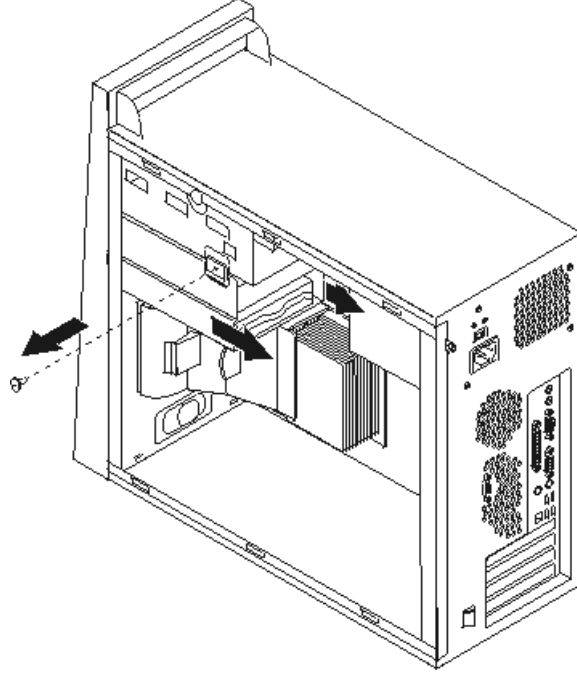
هام

عند استلام مشغل قرص ثابت جديد، سيتم أيضا في نفس الوقت استلام مجموعة من *Product Recovery CD*. ستيح لك مجموعة *Product Recovery CD* امكانية استعادة محتويات القرص الثابت التي كانت موجودة عليه وقت استلام الحاسب الآلي من المصنع. لمزيد من المعلومات عن استعادة البرنامج الذي تم تركيبه من المصنع، ارجع الى "استعادة برنامج" الموجود في المرجع السريع.

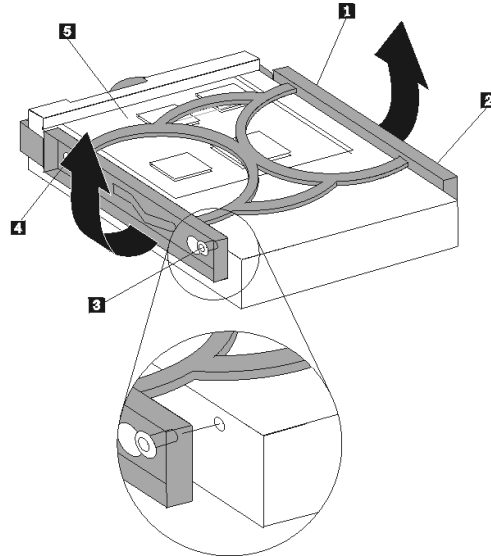
١. قم بإزالة غطاء الحاسب. ارجع الى "نزع غطاء الحاسب الآلي".

ملاحظة: يساعدك تنفيذ هذه الخطوة في تثبيت الحاسب الآلي في مكانه على الجانبين.

٢. قم بإزالة الخانة السفلى للمشغل من خلال نزع المسمار وسحب الخانة تجاه الناحية الخلفية من الحاسب الآلي.



٣. قم بنزع كابلات الإشارة والطاقة من مشغل القرص الثابت.
٤. قم بإزالة مشغل القرص الثابت من الخانة السفلى للمشغل من خلال سحب المقبض الأزرق.
٥. قم بإزالة مشغل القرص الثابت الذي به عطل من الرف الأزرق من خلال تثبيته.
٦. لتثبيت مشغل القرص الثابت الجديد على الرف الأزرق قم بتثبيت الرف ومحاذة السنون من **1** إلى **4** الموجودة على الرف مع الثقوب الموجودة في مشغل القرص الثابت. لا تلمس لوحة الدائرة الكهربائية **5** الموجودة أسفل مشغل القرص الثابت.



٧. أدخل مشغل القرص الثابت الجديد في الخانة السفلى للمشغل على أن يكون جانب لوحة الدائرة الكهربائية مواجهًا لأسفل ثم تثبته في مكانه.
٨. قم بتوصيل كابلات الطاقة والإشارة لمشغل القرص الثابت الجديد.
٩. أعد تركيب الخانة السفلى للمشغل ثم حمايتها باستخدام مسامير.
١٠. اذهب إلى إتمام التركيب.

تغيير المشغل الضوئي

انتباه

لا تقم بنزع غطاء الحاسب الآلي أو تحاول تنفيذ أي عملية من عمليات الإصلاح الا بعد قراءة "المعلومات الأمنية الهامة" الموجودة في المرجع السريع الذي يتم ارساله مع الحاسب الآلي الخاص بك أو الذي يكون موجودا في كتيب صيانة الأجهزة (HMM) الخاص بالحاسب الآلي. للحصول على نسخ من المرجع السريع أو كتيب صيانة الأجهزة، اذهب الى موقع الدعم المتاح على شبكة Web على <http://www.lenovo.com/think/support>.

١. قم بإزالة غطاء الحاسب. ارجع الى "نزع غطاء الحاسب الآلي".

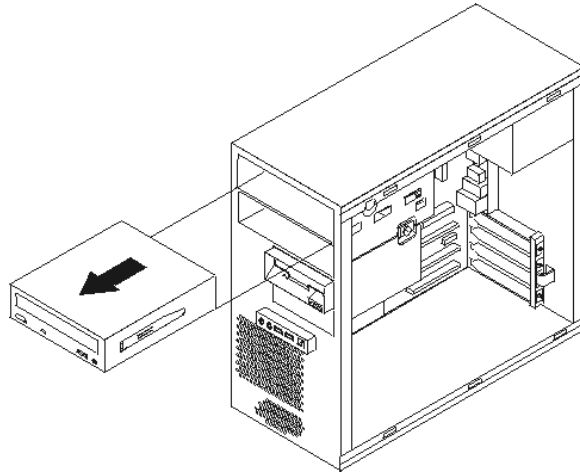
ملاحظة: يساعدك تنفيذ هذه الخطوة في تثبيت الحاسب الآلي في مكانه على الجانبين.

٢. قم بإزالة الواجهة الأمامية. ارجع الى "إزالة وتغيير الغطاء الأمامي".

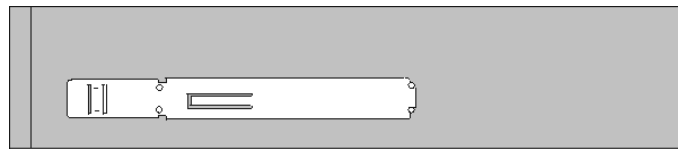
ملاحظة: يمكن إزالة بعض المشغلات الضوئية بدون أن يتم أولا إزالة الواجهة الأمامية للحاسب الآلي.

٣. قم بنزع كابلات الإشارة والطاقة من الجزء الخلفي من المشغل الضوئي.

٤. قم بفك مشغل القرص الضوئي من خلال الضغط على ذراع أداة الاحتجاز التي لها اللون الأزرق والموجودة على جانب المشغل ثم انزعه من الجانب الأمامي للحاسب الآلي.



٥. قم بإزالة ذراع أداة الاحتجاز من المشغل الذي به عطل ثم قم بتركيبه على المشغل الجديد.



٦. أدخل المشغل الضوئي الجديد في الخانة المخصصة له من الأمام وتأكد من تثبيته في مكانه بإحكام.

٧. أعد توصيل كابلات الإشارة والطاقة للمشغل.

٨. أعد تركيب الواجهة الأمامية للحاسب الآلي. ارجع الى "ازالة وتغيير الغطاء الأمامي".
٩. لاكمال عملية التركيب، اذهب الى اتمام التركيب.

تغيير مشغل القرص

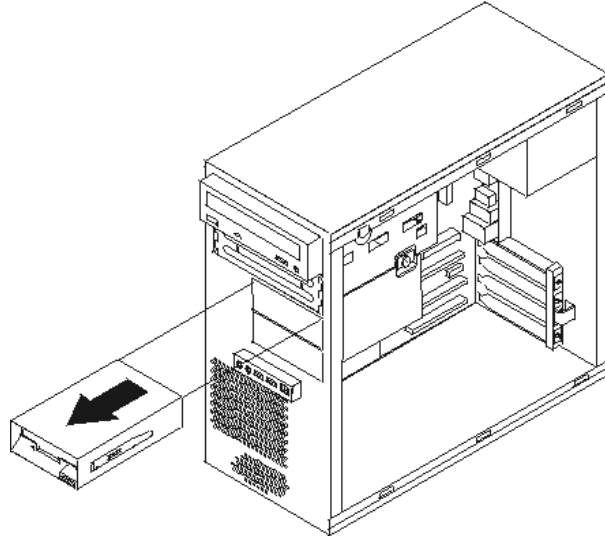
انتباه

لا تقم بنزع غطاء الحاسب الآلي أو تحاول تنفيذ أي عملية من عمليات الإصلاح الا بعد قراءة "المعلومات الأمنية الهامة" الموجودة في المرجع السريع الذي يتم ارساله مع الحاسب الآلي الخاص بك أو الذي يكون موجودا في كتيب صيانة الأجهزة (HMM) الخاص بالحاسب الآلي. للحصول على نسخ من المرجع السريع أو كتيب صيانة الأجهزة، اذهب الى موقع الدعم المتاح على شبكة Web على <http://www.lenovo.com/think/support>.

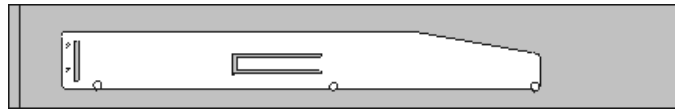
١. قم بازالة غطاء الحاسب. ارجع الى "نزع غطاء الحاسب الآلي".
٢. قم بازالة الواجهة الأمامية. ارجع الى "ازالة وتغيير الغطاء الأمامي".

ملاحظة: يساعدك تنفيذ هذه الخطوة في تثبيت الحاسب الآلي في مكانه على الجانبين.

٣. قم بنزع كابلات الاشارة والطاقة من الجزء الخلفي من مشغل القرص.
٤. قم بفك مشغل القرص من خلال الضغط على ذراع الاحتجاز التي لها اللون الأزرق والموجودة على جانب خانة المشغل ثم اسحبه للخارج من الناحية الأمامية للحاسب الآلي.



٥. قم بازالة ذراع الاحتجاز من المشغل الذي به عطل ثم قم بتركيبه على المشغل الجديد.



٦. أدخل مشغل القرص الجديد في الخانة السفلى للمشغل الى أن تتأكد من تثبيتها في مكانها.
٧. أعد توصيل كابلات الاشارة والطاقة للمشغل.

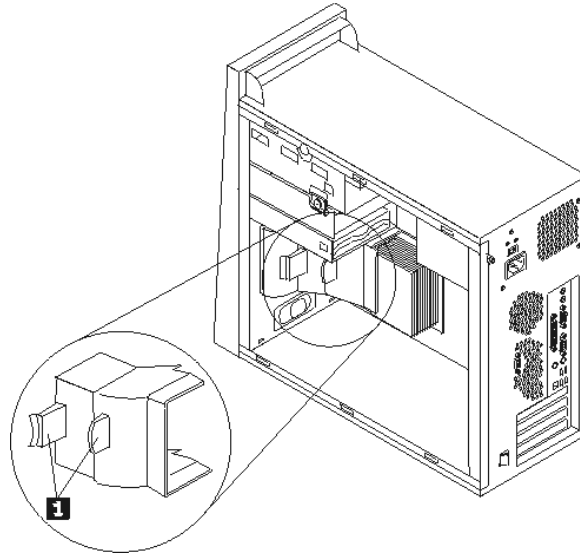
٨. تركيب الواجهة الأمامية للحاسب الآلي، قم بمحاذاة المشابك الموجودة أسفل الواجهة الأمامية مع الثقوب التي تتوافق معها في الهيكل. قم بلف الواجهة الأمامية الى أن يتم تثبيتها في مكانها في كل من أعلى ونهاية الهيكل.
٩. اذهب الى اتمام التركيب.

تغيير مجموعة مروحة النظام

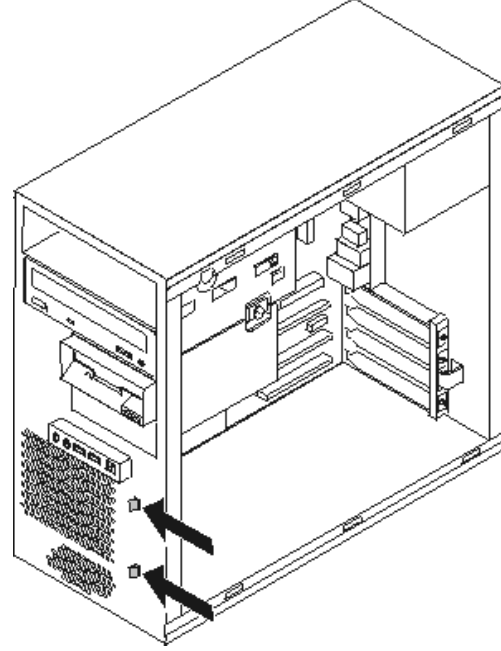
انتباه

لا تقم بنزع غطاء الحاسب الآلي أو تحاول تنفيذ أي عملية من عمليات الإصلاح الا بعد قراءة "المعلومات الأمنية الهامة" الموجودة في المرجع السريع الذي يتم ارساله مع الحاسب الآلي الخاص بك أو الذي يكون موجودا في كتيب صيانة الأجهزة (HMM) الخاص بالحاسب الآلي. للحصول على نسخ من المرجع السريع أو كتيب صيانة الأجهزة، اذهب الى موقع الدعم المتاح على شبكة Web على <http://www.lenovo.com/think/support>.

١. قم بإزالة غطاء الحاسب. ارجع الى " نزع غطاء الحاسب الآلي".
٢. قم بإزالة الواجهة الأمامية. ارجع "إزالة وتغيير الغطاء الأمامي".
٣. قم بنزع كابل مروحة النظام من موصل مروحة لوحة النظام. ارجع الى " تعريف الأجزاء على لوحة النظام".
٤. تتكون مجموعة مروحة النظام من جزئين هما: مصدات وحواجز هوائية ومروحة النظام. قم بإزالة المصدات والحواجز الهوائية (Air Baffle) من خلال الضغط على المشبكين **1** وسحبه خارج الهيكل.



٥. قم بإزالة مروحة النظام من خلال الضغط على المشبكين.



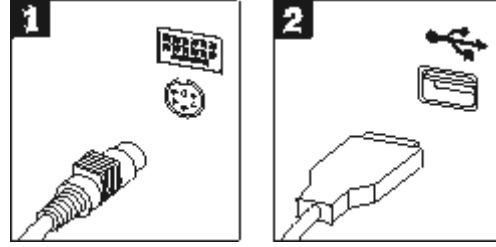
٦. أدخل مروحة نظام جديد.
٧. أعد تركيب المصدات والحواجز الهوائية.
٨. أعد توصيل كابل المروحة لموصل لوحة النظام.
٩. أعد تركيب الواجهة الأمامية للحاسب الآلي.
١٠. اذهب الى اتمام التركيب.

تغيير لوحة المفاتيح

انتباه

لا تقم بنزع غطاء الحاسب الآلي أو تحاول تنفيذ أي عملية من عمليات الإصلاح الا بعد قراءة "المعلومات الأمنية الهامة" الموجودة في المرجع السريع الذي يتم ارساله مع الحاسب الآلي الخاص بك أو الذي يكون موجودا في كتيب صيانة الأجهزة (HMM) الخاص بالحاسب الآلي. للحصول على نسخ من المرجع السريع أو كتيب صيانة الأجهزة، اذهب الى موقع الدعم المتاح على شبكة Web على <http://www.lenovo.com/think/support>.

١. قم بإزالة أي شيء موجود في أقراص التشغيل (قرصيات أو CDs أو شرائط) ثم قم بإغلاق الحاسب الآلي وكل الأجهزة المتصلة به.
 ٢. قم بفصل كل أسلاك الطاقة من المنافذ الكهربائية.
 ٣. حدد مكان موصلات لوحة المفاتيح. ارجع الى "تحديد مكان المكونات".
- قد تكون لوحة المفاتيح الخاص بك متصلة بموصل لوحة مفاتيح قياسي **1** والذي يكون موجودا في الجزء الخلفي من الحاسب الآلي أو بموصل **2** USB الذي يوجد اما في الجزء الأمامي أو الخلفي من الحاسب الآلي.



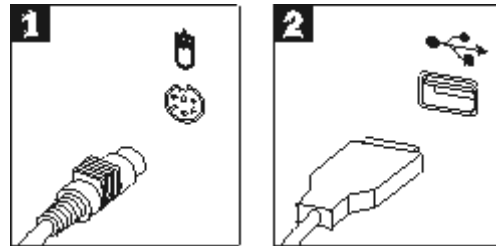
٤. قم بنزع كابل لوحة المفاتيح التي بها عطل من الحاسب الآلي ثم توصيل كابل لوحة المفاتيح الجديدة للموصل المناسب.
٥. اذهب الى اتمام التركيب.

تغيير الفأرة

انتباه

لا تقم بنزع غطاء الحاسب الآلي أو تحاول تنفيذ أي عملية من عمليات الإصلاح الا بعد قراءة "المعلومات الأمنية الهامة" الموجودة في المرجع السريع الذي يتم ارساله مع الحاسب الآلي الخاص بك أو الذي يكون موجودا في كتيب صيانة الأجهزة (HMM) الخاص بالحاسب الآلي. للحصول على نسخ من المرجع السريع أو كتيب صيانة الأجهزة، اذهب الى موقع الدعم المتاح على شبكة Web على <http://www.lenovo.com/think/support>.

١. قم بإزالة أي شيء موجود في أقراص التشغيل (قرصيات أو CDs أو شرائط) ثم قم بإغلاق الحاسب الآلي وكل الأجهزة المتصلة به.
٢. قم بفصل كل أسلاك الطاقة من المنافذ الكهربائية.
٣. حدد مكان موصلات الفأرة. ارجع الى "تحديد مكان المكونات".
- قد تكون الفأرة الخاصة بك متصلة بموصل فأرة قياسي 1 والذي يكون موجودا في الجزء الخلفي من الحاسب الآلي أو بموصل 2 USB الذي يوجد اما في الجزء الأمامي أو الخلفي من الحاسب الآلي.



٤. قم بنزع كابل الفأرة الذي به عطل من الحاسب الآلي ثم توصيل كابل الفأرة الجديد للموصل المناسب.
٥. اذهب الى اتمام التركيب.

تغيير السماعات الداخلية

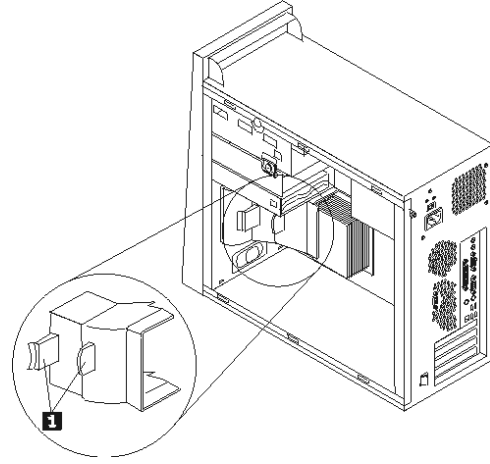
انتباه

لا تقم بنزع غطاء الحاسب الآلي أو تحاول تنفيذ أي عملية من عمليات الإصلاح الا بعد قراءة "المعلومات الأمنية الهامة" الموجودة في المرجع السريع الذي يتم ارساله مع الحاسب الآلي الخاص بك أو الذي يكون موجودا في كتيب صيانة الأجهزة (HMM) الخاص بالحاسب الآلي. للحصول على نسخ من المرجع السريع أو كتيب صيانة الأجهزة، اذهب الى موقع الدعم المتاح على شبكة Web على <http://www.lenovo.com/think/support>.

١. قم بإزالة غطاء الحاسب. ارجع الى "نزع غطاء الحاسب الآلي".

ملاحظة: يساعدك تنفيذ هذه الخطوة في تثبيت الحاسب الآلي في مكانه على الجانبين.

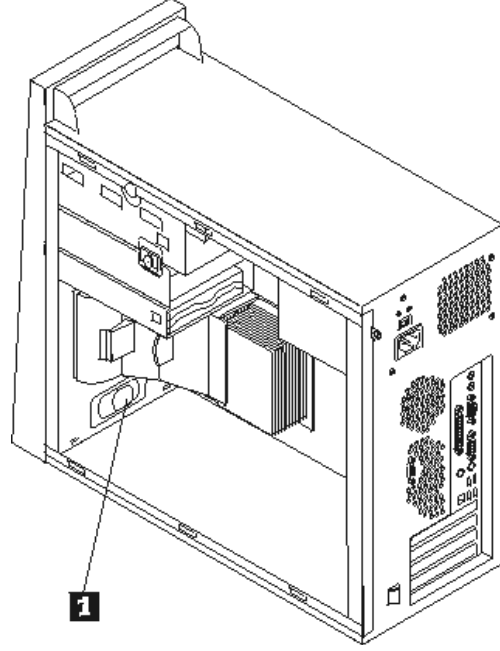
٢. قم بإزالة المصدات والحواجز الهوائية (Air Baffle) من خلال الضغط على المشبكين **1** ثم اخرجهم من الحاسب الآلي.



٣. حدد مكان موصل السماعات الداخلية، ارجع الى "تعريف الأجزاء على لوحة النظام".

٤. قم بنزع كابل السماعات من لوحة النظام.

٥. قم بسحب السماعات **1** لأعلى الى أن يتم اخراجها من المشابك التي تحميها. ثم قم بلف نهاية السماعات للخارج ثم اخرجها من الهيكل.



٦. أدخل نهاية السماعات الجديدة في المشابك المعدنية ثم لف أعلى السماعات للداخل الى أن يتم تثبيتها في مكانه.
٧. أعد توصيل كابل السماعات للوحة النظام. ارجع الى "تعريف الأجزاء على لوحة النظام".
٨. أعد تركيب المصدات والحواجز الهوائية.
٩. اذهب الى اتمام التركيب.

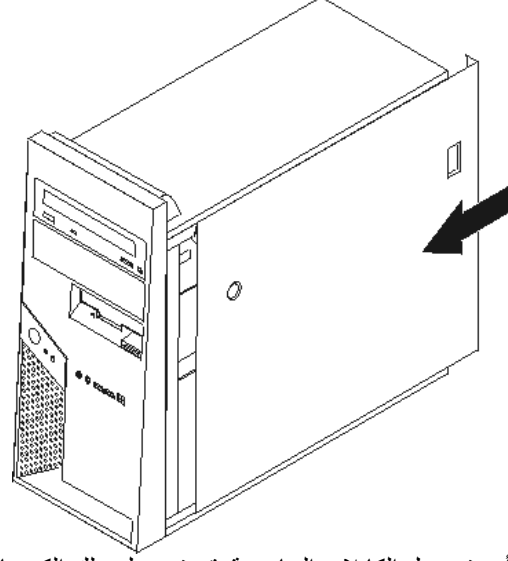
اتمام التركيب

بعد تغيير واستبدال الجزء الذي به عطل، سيكون ضروريا تركيب أي أجزاء أخرى كان قد تم ازلتها ثم تركيب غطاء الحاسب الآلي، وإعادة توصيل أي كابلات، بما في ذلك خطوط التليفون وأسلاك الكهرباء. أيضا، وبناء على الأجزاء التي تم تغييرها، قد يكون ضروريا التأكد على المعلومات التي تم تعديلها في برنامج Setup Utility. ارجع الى "بدء Setup Utility" الموجود في المرجع السريع أو في كتيب صيانة الأجهزة.

لاتمام التركيب:

١. تأكد من أن كل المكونات تم إعادة تجميعها بطريقة صحيحة وأنه لم يتم ترك أي أدوات أو مسامير داخل الحاسب الخاص بك. لتحديد مكان العديد من المكونات، ارجع الى "تحديد مكان المكونات".
٢. إذا كان للحاسب الآلي هذا رف تركيب اختياري لمشغل القرص الثابت وكان قد تم لفه أو ازالته، أعد وضعه في مكانه ثم أعد توصيل أي كابلات كان قد تم نزعها من مشغل القرص الثابت الاختياري. ارجع الى "تثبيت أو ازالة سناد التركيب لمشغل القرص الثابت الاختياري".
٣. أعد تغيير مكان أي كابلات قد تعوق استبدال غطاء الحاسب الآلي.

٤. ضع غطاء الحاسب الآلي على الهيكل مع ضرورة التأكد من تثبيته في مكانه. ثم ادفع غطاء الحاسب الآلي حتى تتأكد من إغلاقه.



٥. أعد توصيل الكابلات الخارجية. قم بتوصيل سلك الكهرباء للحاسب الآلي وبمقبس موصل بالأرض بطريقة صحيحة. ارجع الى "تحديد مكان المكونات".
٦. اذا كانت تقوم بتغيير لوحة النظام أو المشغل الدقيق، يعد ضروريا أن تقوم عندئذ بتحديث (تجديد) BIOS. ارجع الى "تحديث (تجديد) BIOS من قرص أو مدمج".
٧. لتعديل المواصفات، ارجع الى "بدء Setup Utility الموجود في المرجع السريع الذي يتم تضمينه مع الحاسب الآلي أو في كتيب صيانة الأجهزة".

ملاحظة: في أغلب المناطق في العالم، تطلب شركة Lenovo إعادة CRU التي بها عطل. ستكون المعلومات المطلوبة مرفقة مع CRU أو سيتم إرسالها بعد عدة أيام من وصول CRU.

تحديث (تجديد) BIOS من قرص أو مدمج

هام

قم ببدا تشغيل برنامج Setup Utility لمشاهدة معلومات النظام. ارجع الى "بدء Setup Utility الموجود في المرجع السريع أو في كتيب صيانة الأجهزة". اذا لم يكن الرقم المتسلسل أو نوع/موديل الآلة المعروفين في القائمة الرئيسية مضاهايا لما هو مطبوع على العلامة الموجودة على الحاسب الآلي، يعد ضروريا أن يتم عندئذ تحديث (تجديد) BIOS بحيث يمكن تغيير الرقم المتسلسل ونوع/موديل الآلة.

لتحديث (تجديد) BIOS من قرص أو مدمج، قم بما يلي:

١. أدخل قرص System Program Update (Flash) أو CD-ROM في المشغل المناسب. ستكون تعديلات برنامج النظام متاحة بالموقع <http://www.lenovo.com/think/support> على شبكة الانترنت.
٢. قم بتشغيل الحاسب. اذا كان قد تم تشغيله بالفعل، يجب أن تقوم بإيقاف تشغيله ثم تشغيله مرة أخرى. ستبدأ عملية التعديل.
٣. عند طلب تحديد لغة، اضغط على الرقم الموجود بلوحة المفاتيح المناظر للغة ثم اضغط Enter.
٤. عند طلب تغيير الرقم المتسلسل، اضغط Y.
٥. أدخل الرقم المتسلسل ذو السبعة أحرف للحاسب الخاص بك ثم اضغط Enter.
٦. عند طلب تغيير نوع/موديل الجهاز، اضغط Y.

٧. أدخل النوع/الموديل المكون من سبعة حروف للحاسب الخاص بك ثم اضغط Enter.
٨. اتبع التعليمات الموجودة على الشاشة لاتمام عملية التعديل.

الملحق. ملاحظات

قد لا تتيح شركة Lenovo المنتجات أو الخدمات أو الخصائص المميزة الموضحة في هذه الوثيقة في بلاد أخرى. استشر ممثل خدمة Lenovo المحلي للحصول على معلومات عن المنتجات والخدمات المتاحة حاليا في المنطقة التي تتبع لها. كما أن أي إشارة إلى منتجات أو برامج أو خدمات Lenovo لا يعني أنه لا بد من استخدام منتجات أو برامج أو خدمات Lenovo فقط. يمكن استخدام أي منتج أو برنامج أو خدمة معادلة وظيفيا بشرط أن لا تتعارض مع أي حق من حقوق الملكية الفكرية الخاصة بشركة Lenovo. من ناحية أخرى، يكون المستخدم مسؤولا عن تقييم والتحقق من عمليات تشغيل أي منتج أو برنامج أو خدمة غير تلك الخاصة بشركة Lenovo.

قد يكون لشركة Lenovo براءات اختراع لتطبيقات مسجلة أو لم يتم تسجيلها بعد تغطي الموضوع الخاص بهذه الوثيقة. لا يمنحك اقتناء هذه الوثيقة أي ترخيص لتلك التطبيقات. يمكنك إرسال أي استفسار عن التراخيص كتابة إلى:

*Lenovo (United States), Inc.
500 Park Offices Drive, Hwy. 54
Research Triangle Park, NC 27709
U.S.A.
Attention: Lenovo Director of Licensing*

تقوم LENOVO GROUP LTD بتقديم هذه الوثيقة "كما هي" بدون أي ضمانات من أي نوع، صريحة أو ضمنية، متضمنة ولكن غير قاصرة على، الضمانات الموضحة الخاصة بعدم الانتهاك أو القابلية للشراء أو الملائمة لغرض معين. لا تسمح بعض السلطات القضائية بالتنازل الصريح أو الضمني عن حقوق الضمان في بعض المعاملات؛ لذلك، قد لا ينطبق هذا البيان عليك.

قد تتضمن هذه المعلومات أخطاء فنية أو مطبعية. يتم إجراء تغييرات دوريا على المعلومات الموجودة هنا، وستظهر هذه التغييرات في الطباعات الجديدة من هذا الكتاب. يمكن أن تقوم شركة Lenovo بإجراء تحسينات و/أو تعديلات على المنتجات و/أو البرامج الموضحة في هذا الكتاب في أي وقت بدون سابق انذار.

لن يتم استخدام المنتجات الموضحة في هذه الوثيقة مع تطبيقات الدعم الأخرى حيث قد سيؤدي سوء استخدامها إلى التعرض لاصابات جسيمة أو إلى الوفاة، لا قدر الله. لا تؤثر المعلومات الموجودة في هذه الوثيقة على المواصفات الخاصة بمنتجات Lenovo أو الضمان كما لا تقوم بتغييرها. لن يقوم أي منتج من المنتجات المتضمنة في هذه الوثيقة بالعمل باعتبارها رخص صريحة أو ضمنية. تم الحصول على المعلومات المتضمنة في هذه الوثيقة من بيئة معينة وتم عرضها باعتبارها رسم توضيحي. قد تختلف النتيجة التي تم الحصول عليها باختلاف أنظمة التشغيل.

قد تستخدم شركة Lenovo أو تقوم بتوزيع أي معلومات يتم اضافتها بأي طريقة تراها مناسبة بدون الالتزام بأي تعهد لك.

تعتبر أي إشارة في هذا الكتاب إلى أي موقع من المواقع غير الخاصة بشركة Lenovo للعلم فقط، ولا يمكن أن تشير بأي حال من الأحوال إلى الاقرار بجودة مواقع شبكة Web. لا تعتبر المواد الموجودة في مواقع شبكة Web جزء من منتجات Lenovo ويتم استخدام مواقع شبكة Web بناء على مسؤوليتك الخاصة.

يتم تحديد أي بيانات تتعلق بمستوى الأداء توجد هنا من خلال بيئة تم التحكم فيها. وبالتالي، قد تختلف النتيجة التي تم الحصول عليها في نظام تشغيل آخر. قد يكون قد تم عمل بعض القياسات على أنظمة لها مستوى متطور ولا يوجد ما يضمن بأن هذه القياسات ستكون هي نفسها على كل الأنظمة المتاحة. بالإضافة إلى ذلك، يمكن توقع بعض هذه القياسات من خلال تقديرها تقديرا استقرائيا. قد توجد بعض الاختلافات في النتائج الحالية. يجب أن يقوم مستخدمي هذه الوثيقة بالتحقق من البيانات التي يمكن تطبيقها على البيئة الخاصة بهم.

ملاحظات عن مخرج التلفزيون

تنطبق الملاحظات التالية على خاصية مخرج التلفزيون (Television-Output Feature) التي تم تركيبها بجهة التصنيع.

يقوم هذا الجهاز بدمج Copyright Protection Technology الخاصة ببعض براءات اختراع الولايات المتحدة مع بعض حقوق الملكية الفكرية الأخرى التي تمتلكها شركة Macrovision ومالكي الحقوق الآخرين. لاستخدام Copyright Protection Technology يجب أن تمنحك شركة Macrovision التصريح الذي يمكنك من ذلك، ويكون هذا التصريح قاصرا على الاستخدام المنزلي واستخدامات المشاهدة الأخرى وذلك ما لم تصرح شركة Macrovision بغير ذلك. غير مسموح بتنفيذ عمليات فك التجميع.

علامات تجارية

تعد المصطلحات التالية عبارة عن علامات تجارية لشركة Lenovo في الولايات المتحدة أو البلاد الأخرى أو كلاهما:

Lenovo
ThinkCentre

تعد IBM عبارة عن علامات تجارية لشركة International Business Machines في الولايات المتحدة أو البلاد الأخرى أو كلاهما.

قد تكون أسماء الشركات أو المنتجات أو الخدمات الأخرى عبارة عن علامات تجارية أو علامات خدمة لأخرين.

ThinkCentre®

Part Number: 41D4525

Printed in USA

41D4525

