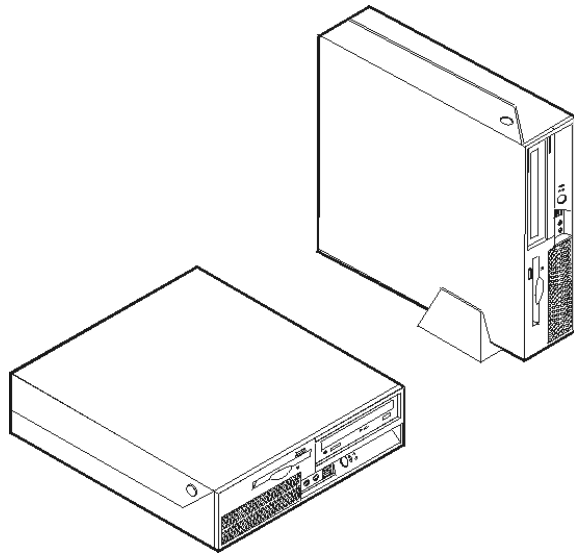


ThinkCentre

دليل استبدال الجهاز

الأنواع ٨٣٢٨ ، ٨٢٩٨ ، ٨٢٨٩

الأنواع ٨٣٨٢ ، ٨٢٤٤ ، ٨٣٤١



ThinkCentre

دليل استبدال الجهاز

الأنواع ٨٣٢٨ ، ٨٢٩٨ ، ٨٢٨٩

الأنواع ٨٣٨٢ ، ٨٢٤٤ ، ٨٣٤١

النسخة الأولى (نوفمبر ٢٠٠٥)

© Copyright Lenovo 2005.

Portions © Copyright International Business Machines Corporation 2005.

All rights reserved.

U.S. GOVERNMENT USERS – RESTRICTED RIGHTS: Our products and/or services are provided with RESTRICTED RIGHTS. Use, duplication or disclosure by the Government is subject to the GSA ADP Schedule contract with Lenovo Group Limited, if any, or the standard terms of this commercial license, or if the agency is unable to accept this Program under these terms, then we provide this Program under the provisions set forth in Commercial Computer Software–Restricted Rights at FAR 52.227-19, when applicable, or under Rights in Data-General, FAR 52.227.14 (Alternate III).

المحتويات

٤	مقدمة.....
٤	المعلومات الأمنية لتغيير CRUs
٤	المعلومات الأمنية لتغيير FRUs
٥	مصادر المعلومات الاضافية.....
٥	الأدوات المطلوبة.....
٥	التعامل مع الأجهزة الحساسة استاتيكيًا.....
٧	الفصل ١. أماكن.....
٧	تحديد مكان المكونات.....
٨	تحديد مكان المفاتيح والموصلات على واجهة الحاسب الآلي.....
٩	تحديد مكان الموصلات على خلفية الحاسب الآلي.....
١٠	تعريف الأجزاء على لوحة النظام.....
١١	الفصل ٢. استبدال الجهاز.....
١١	فتح الغطاء.....
١٢	تغيير مغذي الطاقة.....
١٤	تغيير مجموعة لوحة النظام.....
١٨	تغيير المشغل الدقيق.....
٢٣	تغيير وحدات الذاكرة.....
٢٦	تغيير موفق.....
٢٨	تغيير مشغل القرص الثابت.....
٣١	تغيير المشغل الضوئي.....
٣٣	تغيير مشغل القرص.....
٣٤	تغيير مجموعة المروحة.....
٣٧	تغيير لوحة المفاتيح.....
٣٨	تغيير الفأرة.....
٣٨	تغيير السماعات الداخلية.....
٤٠	اتمام عملية تغيير CRU.....
٤١	تعديل (تجديد) BIOS من قرص أو قرص مدمج.....
٤٢	الملحق. ملاحظات.....
٤٣	ملاحظات عن مخرج التليفزيون.....
٤٣	علامات تجارية.....

مقدمة

سيتم استخدام هذا الكتيب من قبل العملاء المسؤولين عند تغيير الأجزاء التي يمكن تغييرها بواسطة العميل (CRUs) بالإضافة إلى فنيي الخدمة المدربين والمسؤولين بدورهم عن تغيير الأجزاء التي يتم تغييرها من قبل مهندسي الصيانة فقط (FRUs). سيتم، في هذا الدليل، الإشارة إلى كل من CRUs وFRUs باعتبارهم أجزاء.

لا يتضمن هذا الكتيب الخطوات التي توضح طرق تغيير كل الأجزاء بدون استثناء. حيث يكون من المتوقع تغيير بعض الكابلات والمحولات وبعض الأجزاء الآلية من قبل فنيي الخدمة المدربين دون أن يكون ضروريا الرجوع إلى المعلومات المفصلة.

ملاحظة: استخدم الأجزاء التي تتيحها شركة **Lenovo** (TM) فقط.

يحتوي هذا الكتيب على التعليمات التي توضح طرق تغيير واستبدال الأجزاء التالية:

- مغذي الطاقة
- لوحة النظام
- المشغل الدقيق
- وحدات الذاكرة
- الموفق
- مشغل القرص الثابت
- المشغل الضوئي
- مشغل القرصيات
- المروحة
- لوحة المفاتيح
- الفأرة
- سماعة داخلية

المعلومات الأمنية لتغيير CRUs

لا تحاول فتح أو اصلاح الحاسب الآلي قبل قراءة "المعلومات الأمنية الهامة" الموجودة في المرجع السريع والتي يتم ارسالها مع الحاسب الآلي. اذا لم يكن لديك هذه النسخة من المرجع السريع، يمكنك عندئذ الحصول على نسخة من خلال موقع الدعم المتاح على شبكة Web على الموقع <http://www.lenovo.com/think/support>.

المعلومات الأمنية لتغيير FRUs

لا تحاول مطلقا اصلاح الحاسب الآلي قبل قراءة "المعلومات الأمنية الهامة" الموجودة في كتيب صيانة الأجهزة (HMM) الخاص بالحاسب الآلي. يمكنك الحصول على هذا الكتيب HMM من خلال موقع الدعم المتاح على شبكة Web على الموقع <http://www.lenovo.com/think/support>.

مصادر المعلومات الإضافية

إذا كنت تستطيع الاتصال بشبكة الإنترنت، ستكون أحدث معلومات خاصة بالحاسب الذي تقوم باستخدامه متاحة من خلال الإنترنت.

يمكنك إيجاد المعلومات التالية:

- معلومات عن ازالة وتركيب CRU
- اصدارات
- المعلومات الخاصة بتحديد مصدر المشكلة
- معلومات عن الأجزاء
- عمليات التحميل وأقراص التشغيل
- الاتصال بمصادر المعلومات المفيدة
- كشف بتليفونات الدعم

للحصول على هذه المعلومات، حدد الموقع التالي في برنامج التصفح:

<http://www.lenovo.com/think/support>

الأدوات المطلوبة

لتغيير واستبدال بعض الأجزاء في الحاسب الآلي، قد يكون ضروريا استخدام نصل مستو أو مفك Phillips. أما بالنسبة لبعض الأدوات الأخرى، فقد يتطلب الأمر ضرورة استخدام أدوات أخرى إضافية.

التعامل مع الأجهزة الحساسة استاتيكيًا

بالرغم من أن الكهرباء الاستاتيكية لا تمثل أي ضرر عليك إلا أنها تمثل ضرا بالغا على مكونات وأجزاء الحاسب الآلي.

أثناء تغيير أي جزء من الأجزاء، لا **تقم مطلقا** بفتح مجموعة الحماية الاستاتيكية التي تتضمن الجزء الجديد إلا بعد ازالة الجزء الذي به عطل وتصبح أنت مستعدا لتركيب الجزء الجديد.

عند التعامل مع أجزاء ومكونات الحاسب الآلي الأخرى، يعد ضروريا أن تضع في الاعتبار الاحتياطات التالية لتجنب حدوث تلف كهربائي استاتيكي:

- قم بتقليل حركتك، حيث يمكن أن تؤدي الحركة الى تكوين مجال كهربائي حولك.
- قم دائما بالتعامل مع المكونات والأجزاء الأخرى من الحاسب الآلي بحرص شديد. وقم أيضا بالتعامل مع الموفقات ووحدة الذاكرة ولوحات النظام والمشغلات الدقيقة من خلال الحواف. لا **تقم مطلقا** بلمس أي دائرة كهربائية مكشوفة.
- قم بمنع الأشخاص الآخرين من لمس أجزاء ومكونات الحاسب الآلي الأخرى.
- قبل تركيب الجزء الجديد، يجب أن تلامس مجموعة الحماية الاستاتيكية غطاء خزانة التوسيع المعدني أو أي سطح معدني آخر غير معزول على الحاسب الآلي لمدة ثانيتين على الأقل. حيث يؤدي ذلك الى تقليل الكهرباء الاستاتيكية في الحاوية وجسمك.
- قم، إذا أمكن، بإزالة الجزء الجديد من مجموعة الحماية الاستاتيكية وتركيبه مباشرة في الحاسب الآلي. إذا لم تتمكن من تنفيذ ذلك، ضع مجموعة الحماية الاستاتيكية على سطح مستو وناعم ثم ضع الجزء عليها.

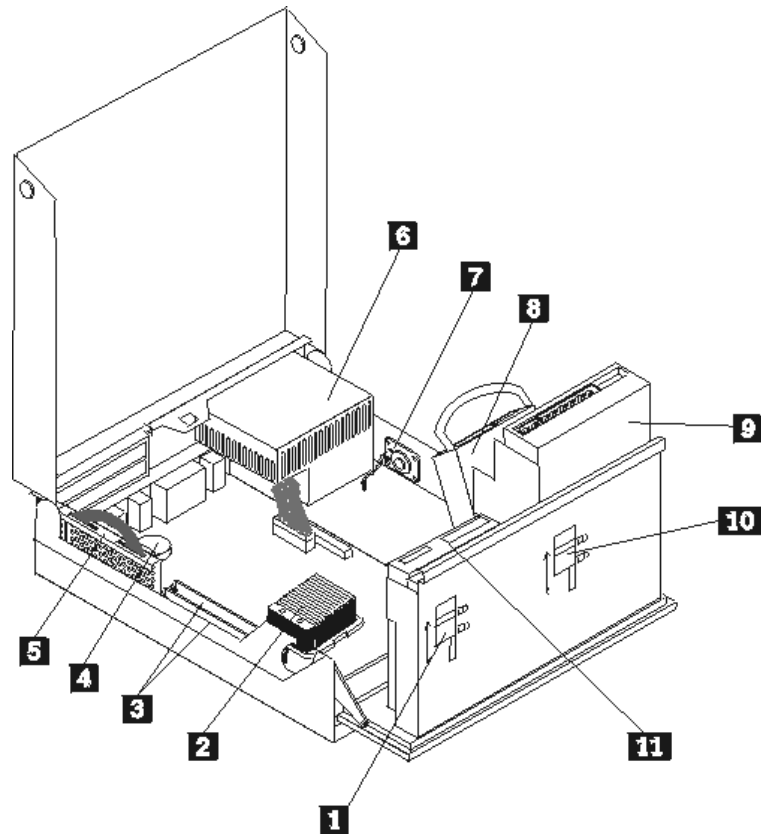
- لا تضع الجزء على غطاء الحاسب الآلي أو على أي سطح معدني آخر.

الفصل ١. أماكن

يتضمن هذا الفصل العديد من الأشكال التوضيحية التي تساعدك في تحديد مكان العديد من الموصلات والمفاتيح والمكونات الأخرى للحاسب الآلي. لفتح غطاء الحاسب الآلي، ارجع إلى "فتح الغطاء".

تحديد مكان المكونات

سيساعدك الشكل التالي على تحديد مكان المكونات المختلفة في الحاسب الخاص بك.

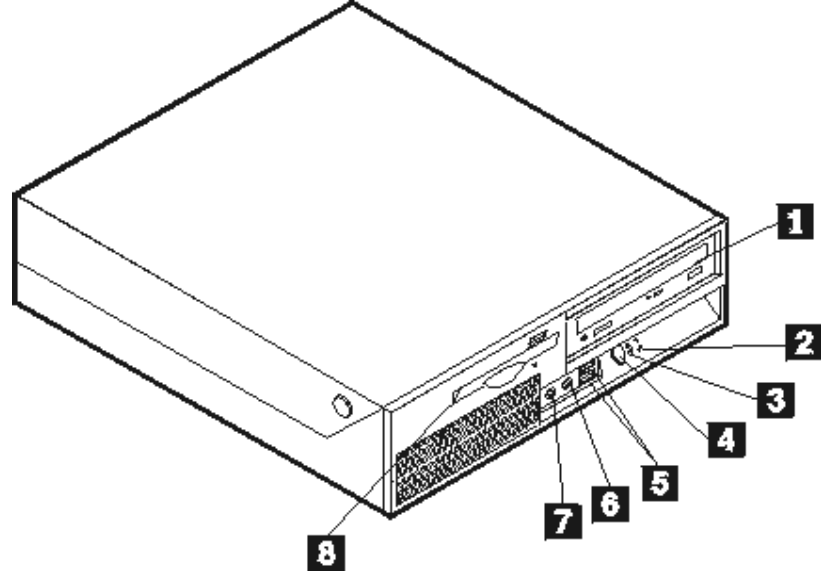


- | | | | |
|----|------------------------------------|---|-----------------------------|
| 7 | سماعة داخلية | 1 | قفل مشغل القرص |
| 8 | مشغل القرص الثابت | 2 | المشغل الدقيق ومنفذ الحرارة |
| 9 | المشغل الضوئي (مثل CD أو مشغل DVD) | 3 | موصلات الذاكرة (٢) |
| 10 | قفل المشغل الضوئي | 4 | البطارية |
| 11 | مشغل القرص | 5 | تجميع المرئز العمودي PCI |
| | | 6 | مغذي الطاقة |

تحديد مكان المفاتيح والموصلات على واجهة الحاسب الآلي

يقوم الشكل التوضيحي التالي بعرض أماكن المفاتيح والموصلات على واجهة الحاسب الآلي.

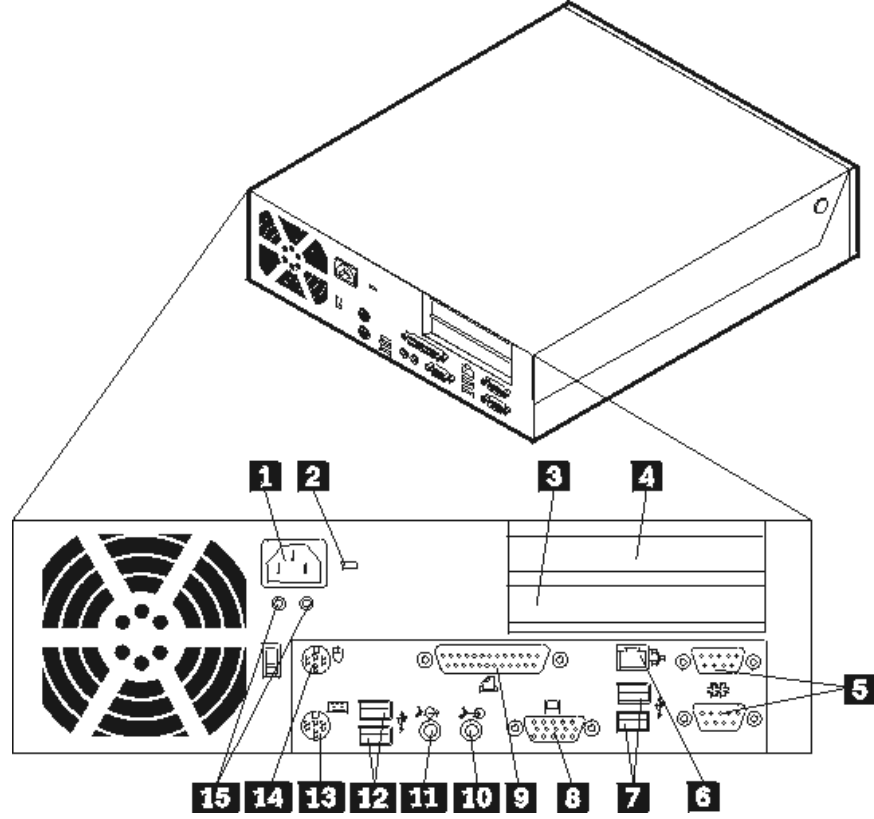
ملاحظة: لن تتوفر الموصلات والمفاتيح التالية في جميع موديلات الحاسبات.



المشغل الضوئي أو مشغل القرص الثابت الثاني (بعض الموديلات)	1	موصلات (2) USB	5
مؤشر تشغيل مشغل القرص الثابت	2	موصل الميكروفون	6
مؤشر بدء التشغيل	3	موصل سماعات الرأس	7
مفتاح التشغيل	4	مشغل القريص (بعض الموديلات)	8

تحديد مكان الموصلات على خلفية الحاسب الآلي

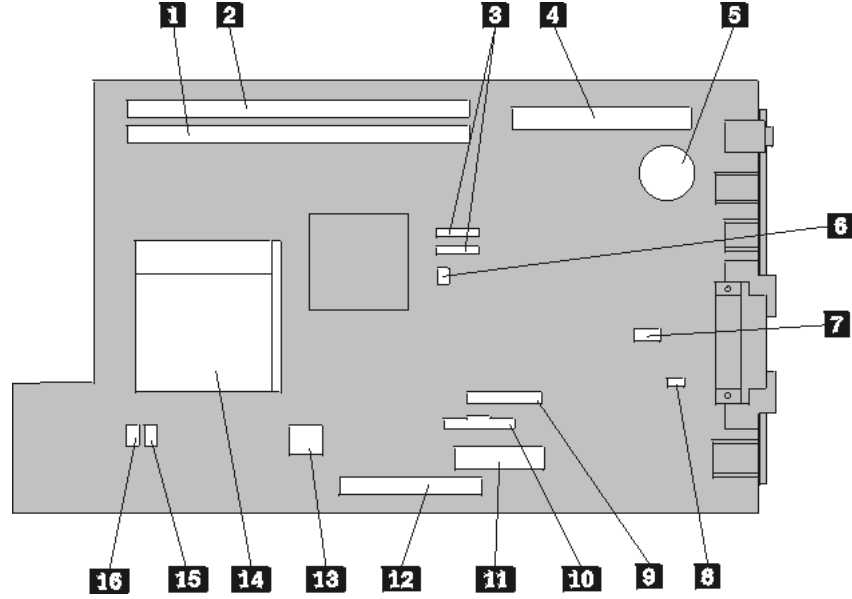
يقوم الشكل التوضيحي التالي بعرض أماكن المفاتيح والموصلات على خلفية الحاسب الآلي.



1	موصل كابل الكهرباء	9	موصل عمل على التوازي
2	مزلاج قفل الكابل (Kensington)	10	موصل خط سمعي متجه للداخل
3	موصل موفق (x1) PCI Express	11	موصل خط سمعي متجه للخارج
4	موصل موفق PCI	12	موصلات USB (2)
5	موصلات عمل على التوالي (٢)	13	موصل لوحة مفاتيح قياسي
6	موصل Ethernet	14	موصل فأرة قياسي
7	موصلات USB (2)	15	أضواء LED التشخيصية
8	موصل شاشة VGA		

تعريف الأجزاء على لوحة النظام

يقوم الشكل التوضيحي التالي بعرض أماكن الأجزاء على لوحة النظام.



موصل الذاكرة ١	1	موصل مشغل القرص	9
موصل الذاكرة ٢	2	موصل اللوحة الأمامية	10
موصلات SATA IDE (2)	3	موصل مغذي الطاقة	11
موصل المرتكز العمودي PCI	4	موصل PATA Primary IDE	12
البطارية	5	موصل كهرباء 12V	13
وصلة تخطي Clear CMOS/Recovery	6	مشغل دقيق	14
موصل المروحة ٣	7	موصل المروحة ٢	15
موصل السماعة الداخلية	8	موصل المروحة ١	16

الفصل ٢. استبدال الجهاز

تنبيه

لا تحاول فتح أو اصلاح الحاسب الآلي الخاص بك الا بعد قراءة "المعلومات الأمنية الهامة" الموجودة في المرجع السريع الذي يتم ارساله مع الحاسب الآلي أو تلك المعلومات الموجودة في كتيب صيانة الأجهزة (HMM) الخاص بالحاسب الآلي. للحصول على نسخ من المرجع السريع أو كتيب صيانة الأجهزة (HMM)، اذهب الى موقع الدعم المتاح على شبكة Web على موقع <http://www.lenovo.com/think/support>.

ملاحظة: استخدم الأجزاء التي تتيحها شركة Lenovo فقط.

فتح الغطاء

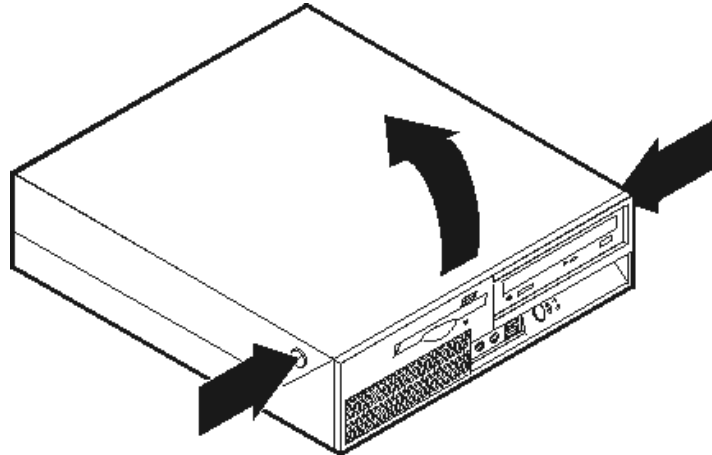
هام



قم باغلاق الحاسب الآلي وانتظر من ٣ الى ٥ دقائق بحيث يبرد الجهاز قبل فتح غطاءه.

لفتح غطاء الحاسب الآلي:

١. قم بإزالة أي شيء موجود في أقراص التشغيل (مثل القرصيات أو CDs أو الشرائط)، ثم قم باغلاق نظام التشغيل مع إيقاف تشغيل أي أجهزة متصلة به.
٢. قم بنزع كل أسلاك الكهرباء من المنافذ الكهربائية.
٣. قم بنزع الكابلات المتصلة بالحاسب الآلي. ويتضمن ذلك أسلاك الكهرباء وكابلات المدخلات/المخرجات (I/O) وأي كابلات أخرى تم توصيلها للحاسب الآلي. ارجع الى "تحديد مكان المفاتيح والموصلات على واجهة الحاسب الآلي" و"تحديد مكان الموصلات على خلفية الحاسب الآلي".
٤. قم بإزالة القوائم الأرضية، اذا كانت متصلة.
٥. قم بإزالة أجهزة الأمان، مثل قفل الكابل الذي يحمي غطاء الحاسب الآلي.
٦. اضغط للداخل على المفتاحين ثم لف الغطاء مع نزعه لأعلى.



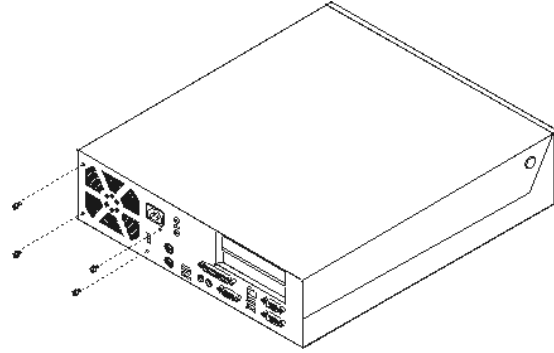
تغيير مغذي الطاقة

تنبيه

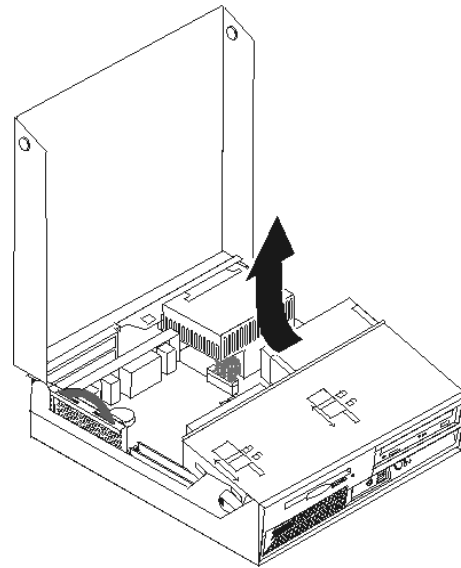
لا تحاول فتح أو اصلاح الحاسب الآلي الخاص بك الا بعد قراءة "المعلومات الأمنية الهامة" الموجودة في المرجع السريع الذي يتم ارساله مع الحاسب الآلي أو تلك المعلومات الموجودة في كتيب صيانة الأجهزة (HMM) الخاص بالحاسب الآلي. للحصول على نسخ من المرجع السريع أو كتيب صيانة الأجهزة (HMM)، اذهب الى موقع الدعم المتاح على شبكة Web على موقع <http://www.lenovo.com/think/support>.

لتغيير مغذي الطاقة:

١. قم بنزع المسامير الموجودة في الجزء الخلفي من الحاسب الآلي والتي تحمي مغذي الطاقة.



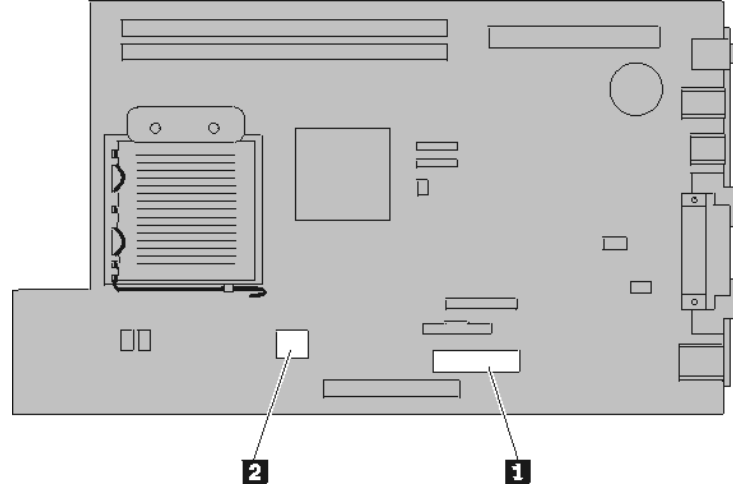
٢. قم بفتح غطاء الحاسب. ارجع الى "فتح الغطاء".
٣. قم بلف مجموعة أقرص التشغيل لأعلى بحيث يمكنك الوصول الى وصلات الكابل.



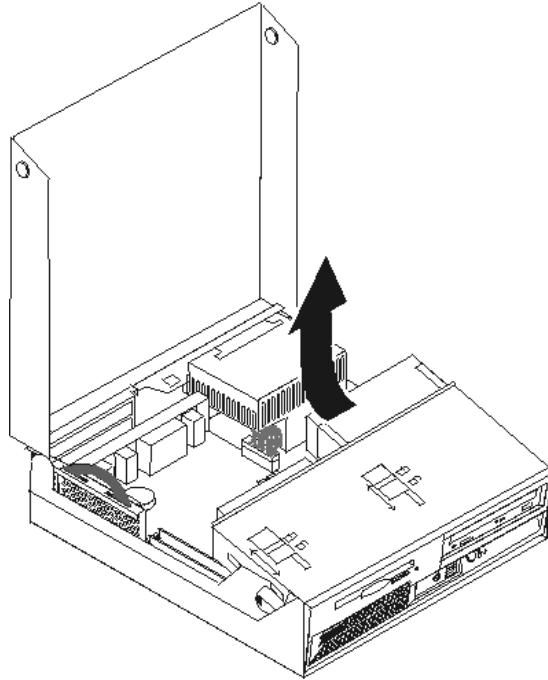
٤. حدد مكان مغذي الطاقة. ارجع الى "تحديد مكان المكونات".

لاحظ مسار الكابل. يعد ضروريا وضع الكابلات في نفس المسار الذي كانوا موجودين فيه وذلك بعد الانتهاء من تركيب مجموعة جديدة من مغذي الطاقة.

٥. قم بنزع كابلات مغذي الطاقة من مشغل القرص الثابت والمشغل الضوئي.
٦. قم بنزع كابلات مغذي الطاقة ١ و ٢ من موصلات لوحة النظام ومن كل المشغلات.



٧. قم بنزع كابلات مغذي الطاقة من المشابك.
٨. قم بسحب مغذي الطاقة للأمام ثم نزعها من الحاسب الآلي.



٩. قم بتركيب مغذي الطاقة الجديد في الهيكل على أن تكون ثقب المسامير محاذية لتلك الثقوب الموجودة في الهيكل.

ملاحظة: استخدم تلك المسامير التي تنتجها شركة Lenovo.

١٠. قم بتركيب المسامير مع تثبيتها بإحكام في خلفية الحاسب الآلي.
١١. أعد توصيل موصلات مغذي الطاقة بمشغل القرص الثابت والمشغل الضوئي.
١٢. أعد توصيل كابلات مغذي الطاقة بلوحة النظام.
١٣. اذهب الى "اتمام عملية تغيير CRU".

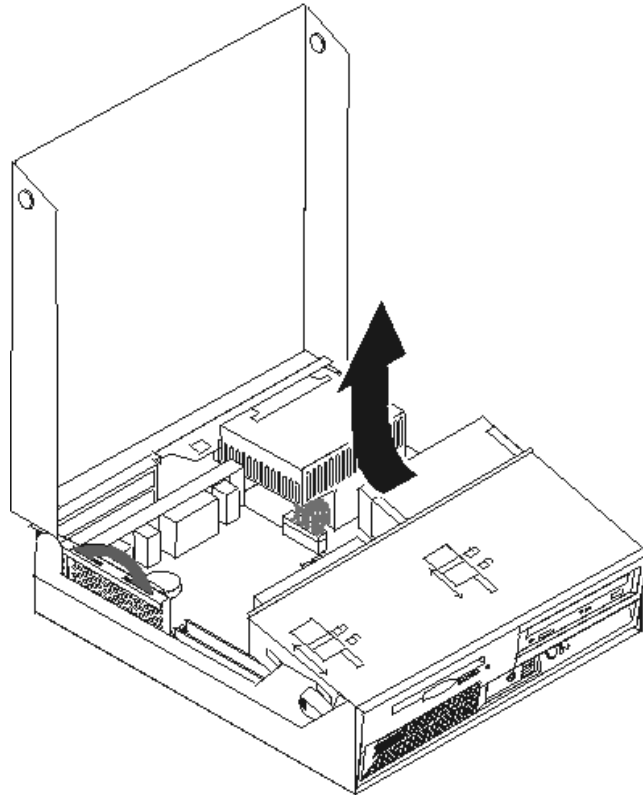
تغيير مجموعة لوحة النظام

تنبيه

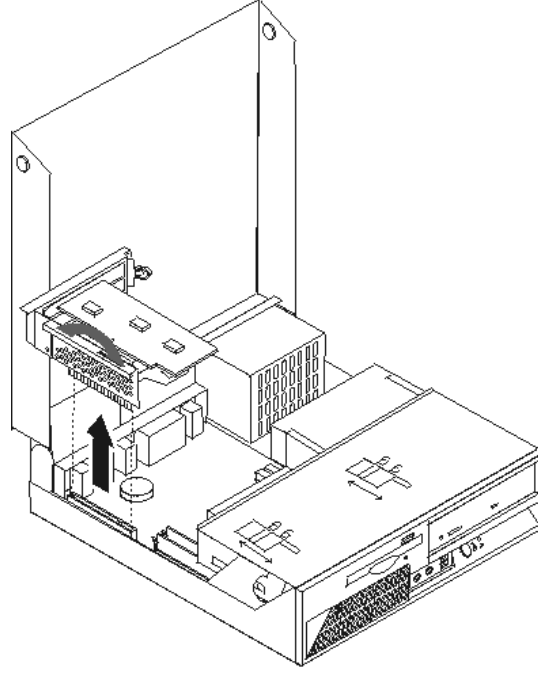
لا تحاول فتح أو اصلاح الحاسب الآلي الخاص بك الا بعد قراءة "المعلومات الأمنية الهامة" الموجودة في المرجع السريع الذي يتم ارساله مع الحاسب الآلي أو تلك المعلومات الموجودة في كتيب صيانة الأجهزة (HMM) الخاص بالحاسب الآلي. للحصول على نسخ من المرجع السريع أو كتيب صيانة الأجهزة (HMM)، اذهب الى موقع الدعم المتاح على شبكة Web على موقع <http://www.lenovo.com/think/support>.

لتغيير مجموعة لوحة النظام:

١. قم باغلاق الحاسب الآلي مع تركه ساعة واحدة حتى يبرد.
٢. قم بفتح غطاء الحاسب. ارجع الى "فتح الغطاء".
٣. قم بلف مجموعة أقراص التشغيل لأعلى بحيث يمكنك الوصول الى لوحة النظام.



٤. أثناء الضغط لأسفل على الجزء الخلفي من الحاسب الآلي، اضغط في نفس الوقت لأعلى الذي الذراع بحيث يمكنك نزع مجموعة المرتكز العمودي PCI وأي موفقات أخرى تم تركيبها حالياً.

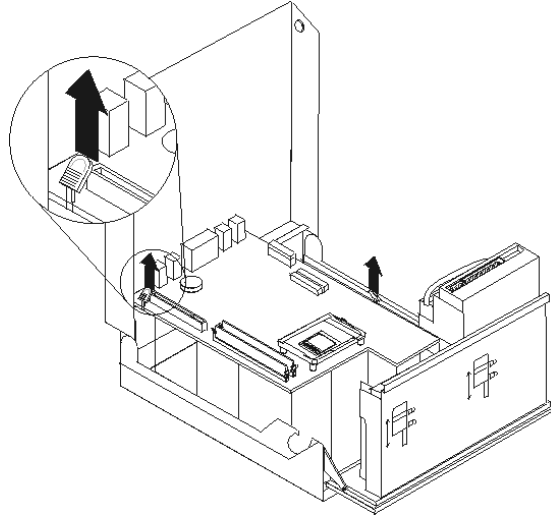


٥. قم بنزع الكابلات الموصلة للوحة النظام. ارجع الى "تعريف الأجزاء على لوحة النظام".

هام

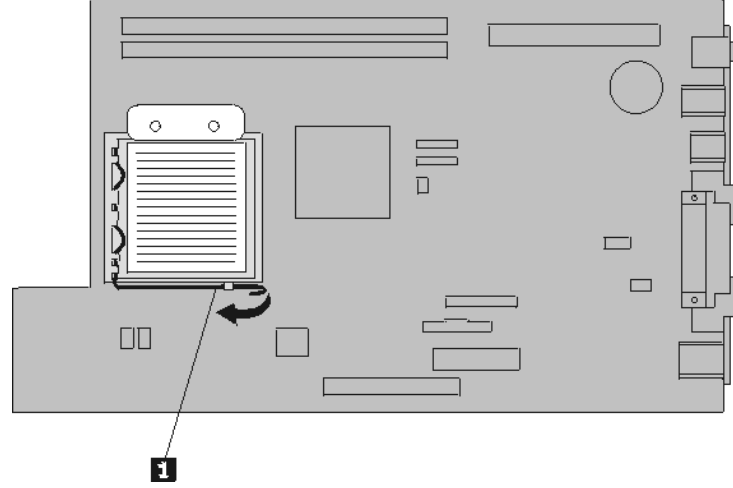
لاحظ مسار الكابل. يعد ضروريا وضع السلك في نفس مساره الذي كان فيه قبل تركيب لوحة النظام الجديدة.

٦. يمكنك، باستخدام المقبضين الذين لهما اللون الأزرق، سحب مجموعة لوحة النظام لخارج الحاسب الآلي.

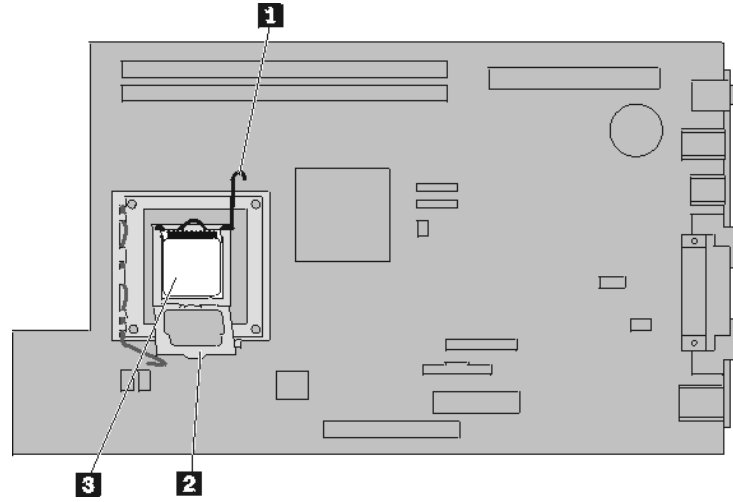


ملاحظة: سيكون ضروريا امالة مجموعة لوحة النظام وتحريكها حول حافة مجموعة مغذي الطاقة وذلك بحيث يتم في النهاية ازالتها من الحاسب الألي.

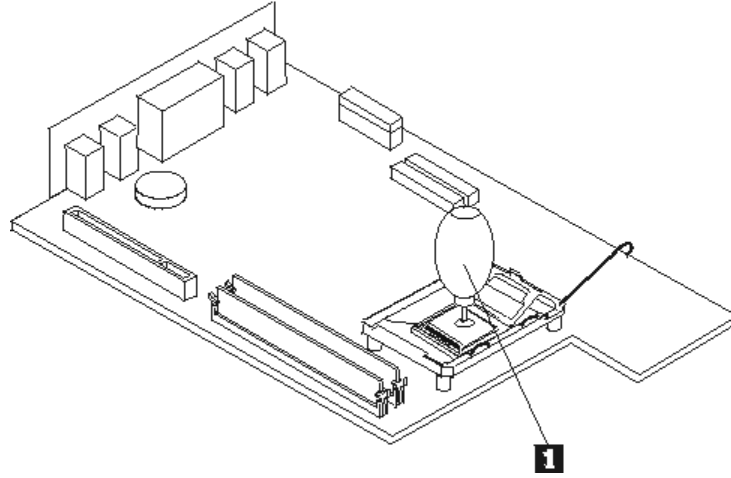
٧. ضع لوحة النظام التي بها تلف بجانب اللوحة الجديدة على سطح نظيف.
٨. اترك الذراع 1 الذي يمسك بمنفذ حرارة المشغل الدقيق.



٩. قم بنزع منفذ الحرارة من لوحة النظام.
١٠. اترك الذراع 1 الخاص بأداة احتجاز المشغل الدقيق 2 والتي تقوم بحماية وتأمين المشغل الدقيق 3 ثم قم بلف أداة الاحتجاز لأعلى حتى تصل لمكان الفتح.



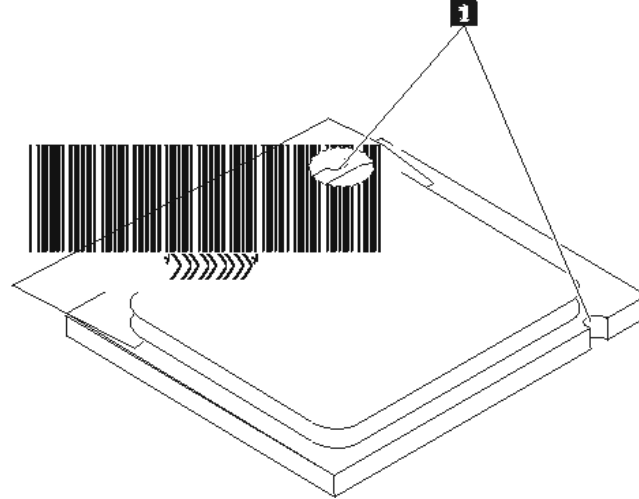
١١. استخدم قلم الشفط 1 لرفع المشغل الدقيق لأعلى ثم سحبه خارج التجويف.



هام

لا تلمس نقاط التلامس الذهبية الموجودة في نهاية المشغل الدقيق. استخدم قلم الشفط المتاح والذي يتم استخدامه في ازالة ثم تركيب المشغل الدقيق. اذا كان ضروريا لمس المشغل الدقيق، قم عندئذ بلمسه من الحواف فقط.

أ- لاحظ اتجاه السنون 1 على المشغل الدقيق. يعد ذلك ضروريا عند تركيب المشغل الدقيق على لوحة النظام الجديدة.



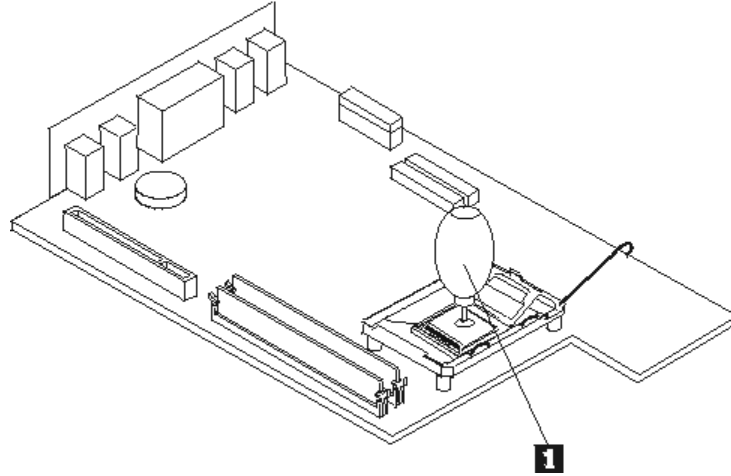
ب- لا تسقط أي شيء في التجويف عندما يكون مكشوفاً. حاول أن تظل نقاط التلامس نظيفة قدر الامكان. ١٢. على لوحة النظام الجديدة، أترك الذراع الذي يحمي أداة احتجاز المشغل الدقيق ثم لف أداة الاحتجاز هذه الى أن يتم فتحها بالكامل.

١٣. قم بضبط مكان المشغل الدقيق بحيث تصبح السنون الموجودة عليه محاذية للمشابك الموجودة في تجويف المشغل الدقيق على لوحة النظام الجديدة.

هام

لتجنب حدوث تلف في المشغل الدقيق، لا تقم بامالته أثناء تركيبه في تجويف المشغل الدقيق.

١٤. استخدم قلم الشفط 1 لخفض المشغل الدقيق وادخاله في التجويف المخصص له.



١٥. قم بخفض أداة احتجاز المشغل الدقيق وحمايته وتأمينه باستخدام الذراع.

ملاحظة: سنكتشف وجود غطاء بلاستيكي أسود اللون على أداة احتجاز المشغل الدقيق بحيث تحمي التجويف على لوحة النظام الجديدة. عند تثبيت المشغل الدقيق في مكانه، قم عندئذ بنزع الغطاء البلاستيكي الأسود اللون. ضع الغطاء البلاستيكي الأسود اللون على أداة احتجاز المشغل الدقيق الخاص بلوحة النظام التي بها عطل.

١٦. قم بتركيب وحماية منفذ الحرارة على المشغل الدقيق.
١٧. قم بنزع وحدات الذاكرة من لوحة النظام التي بها عطل ثم تركيبهم على اللوحة الجديدة. ارجع الى "تغيير وحدات الذاكرة". قم بالعودة هنا بعد الانتهاء من تركيب وحدات الذاكرة للاستمرار في تنفيذ الخطوة التالية.
١٨. قم بتركيب مجموعة لوحة النظام الجديدة داخل الحاسب الآلي من خلال محاذاة المشابك الموجودة في الجزء الخلفي من لوحة النظام مع الخانات الموجودة في خلفية الحاسب الآلي. ثم اسحب لوحة النظام تجاه خلفية الحاسب الآلي.
١٩. أعد توصيل الكابلات التي كان قد تم فصلها من لوحة النظام. تأكد من صحة مسار الكابلات. أنظر "تعريف الأجزاء على لوحة النظام".
٢٠. أعد تركيب مجموعة المرتكز العمودي PCI والموقفات.
٢١. اذهب الى "اتمام عملية تغيير CRU".

تغيير المشغل الدقيق

تنبيه

لا تحاول فتح أو اصلاح الحاسب الآلي الخاص بك الا بعد قراءة "المعلومات الأمنية الهامة" الموجودة في المرجع السريع الذي يتم ارساله مع الحاسب الآلي أو تلك المعلومات الموجودة في كتيب صيانة الأجهزة (HMM) الخاص بالحاسب الآلي. للحصول على نسخ من المرجع السريع أو كتيب صيانة الأجهزة (HMM)، اذهب الى موقع الدعم المتاح على شبكة Web على موقع <http://www.lenovo.com/think/support/>.

يُتيح هذا الجزء تعليمات عن طريقة تغيير المشغل الدقيق.

هام

قم بإغلاق الحاسب الآلي لساعة واحدة على الأقل قبل إزالة المشغل الدقيق وذلك للسماح لجهاز التوصيل الحراري الموجود بين المشغل الدقيق ومنفذ الحرارة أن يبرد.

هام

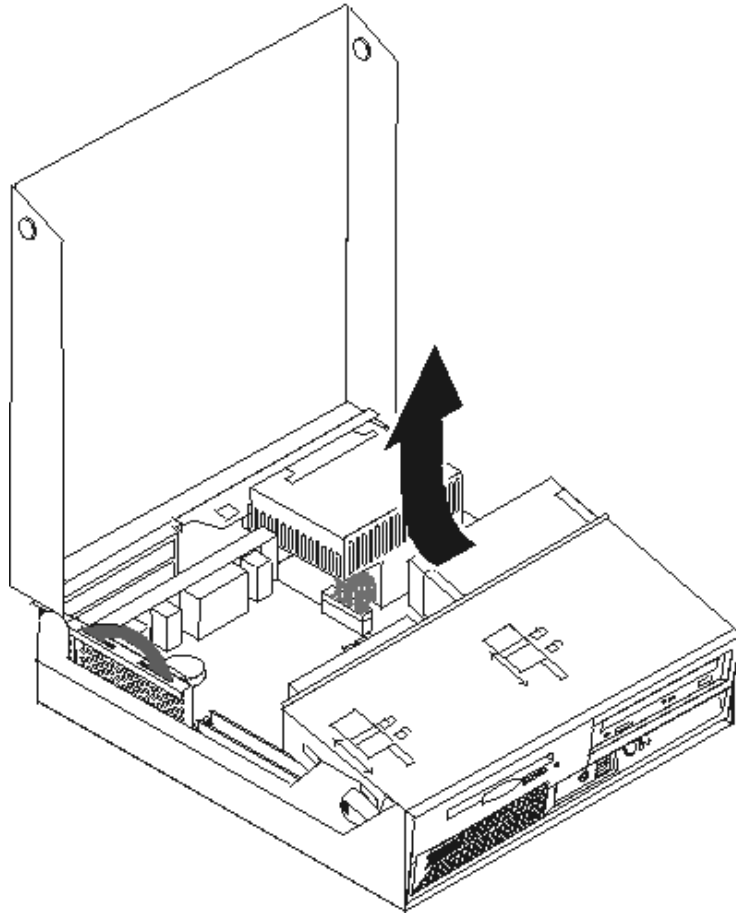
عند استلام مشغل دقيق جديد، ستقوم في نفس الوقت باستلام كل من منفذ حرارة وقلم شفط جديد. يعد ضرورياً أن تستخدم منفذ الحرارة الجديد مع المشغل الدقيق الجديد. إذا استخدمت منفذ الحرارة القديم مع المشغل الدقيق الجديد، فقد ترتفع عندئذ درجة سخونة الحاسب الآلي الخاص مما يؤدي إلى حدوث مشاكل متقطعة.

هام

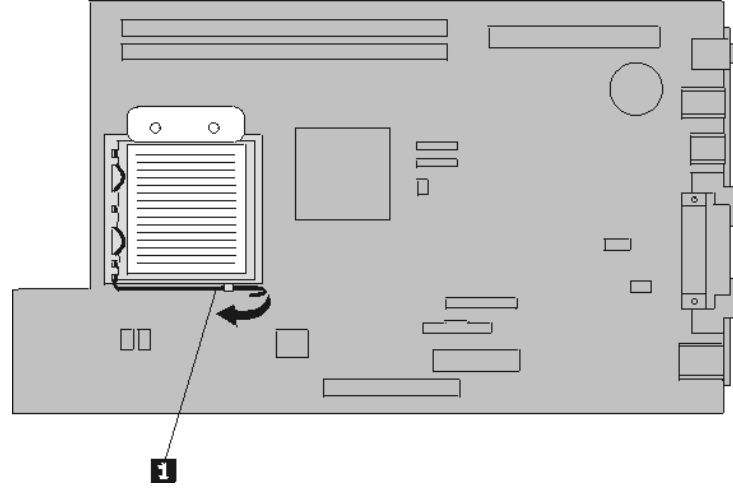
لا تلمس نقاط التلامس الذهبية الموجودة في نهاية المشغل الدقيق. استخدم قلم الشفط المتاح والذي يتم استخدامه في إزالة ثم تركيب المشغل الدقيق. إذا كان ضرورياً لمس المشغل الدقيق، قم عندئذ بلمس الحواف فقط.

لتغيير المشغل الدقيق:

1. قم بفتح غطاء الحاسب الآلي. ارجع إلى "فتح الغطاء".
2. قم بلف مجموعة أقراص التشغيل لأعلى بحيث يمكنك الوصول إلى المشغل الدقيق.



3. اترك الذراع 1 الذي يمسك بمنفذ الحرارة الخاص بالمشغل الدقيق.

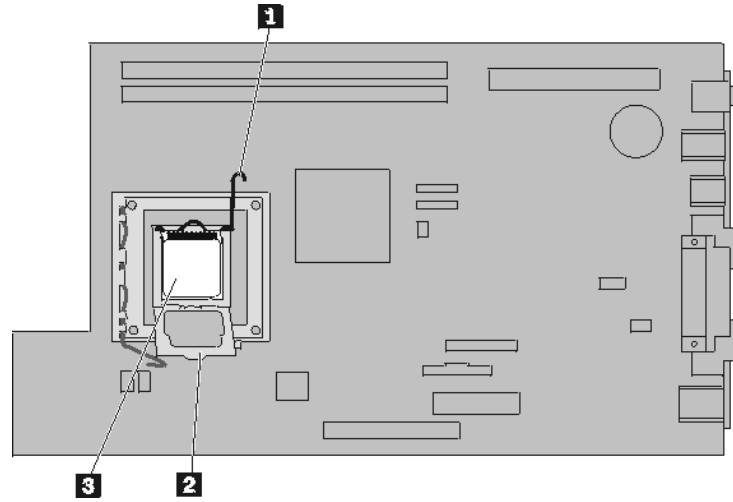


٤. قم بإزالة منفذ الحرارة من لوحة النظام.

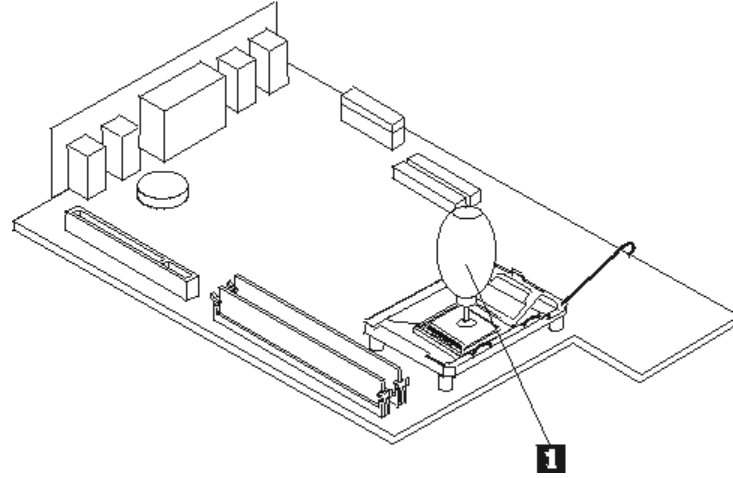
هام

لا تستخدم منفذ الحرارة القديم مع المشغل الدقيق الجديد. إذا استخدمت منفذ الحرارة القديم مع المشغل الدقيق الجديد، فقد ترتفع درجة سخونة الحاسب الآلي الخاص مما يؤدي إلى حدوث مشاكل متقطعة.

٥. أترك الذراع 1 الخاص بأداة احتجاز المشغل الدقيق 2 والتي تقوم بحماية وتأمين المشغل الدقيق 3 ثم قم بلف أداة الاحتجاز لأعلى حتى تصل لمكان الفتح.



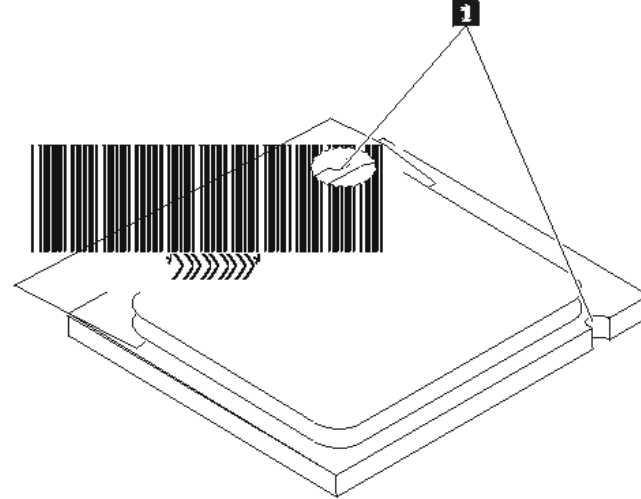
٦. استخدم قلم الشفط 1 لرفع المشغل الدقيق لأعلى ثم سحبه خارج التجويف.



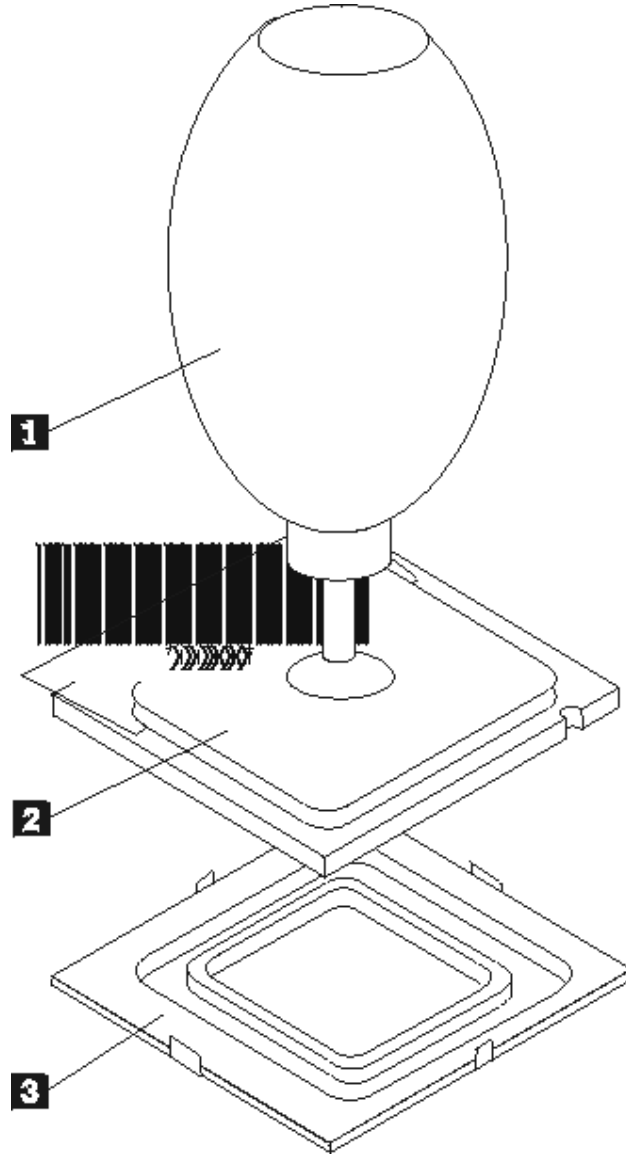
هام

لا تلمس نقاط التلامس الذهبية الموجودة في نهاية المشغل الدقيق. اذا كان ضروريا ل لمس المشغل الدقيق، قم عندئذ بلمسه من الحواف فقط.

أ- لاحظ اتجاه السنون 1 على المشغل الدقيق. يعد ذلك ضروريا عند اعادة تركيب المشغل الدقيق على لوحة النظام.



- ب- لا تسقط أي شيء في التجويف عندما يكون مكشوفاً. حاول أن تظل نقاط التلامس نظيفة قدر الامكان.
٧. تأكد من أن الذراع الموجود على أداة احتجاز المشغل الدقيق مفتوح بالكامل.
٨. قم بنزع الغطاء الأسود 3 الذي يحمي نقاط التلامس الذهبية الموجودة على المشغل الدقيق الجديد 2، لكن، لا تقم بنزع الغطاء الأسود. استخدم قلم الشفط 1 لالتقاط المشغل الدقيق، ثم انزع الغطاء الأسود بالكامل.

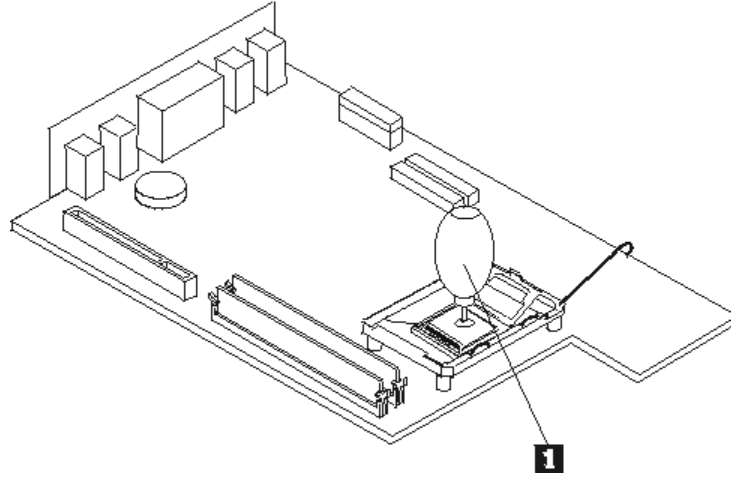


٩. ضع المشغل الدقيق بحيث تصبح السنون الموجودة عليه محاذية للمشابك الموجودة في تجويف المشغل الدقيق.

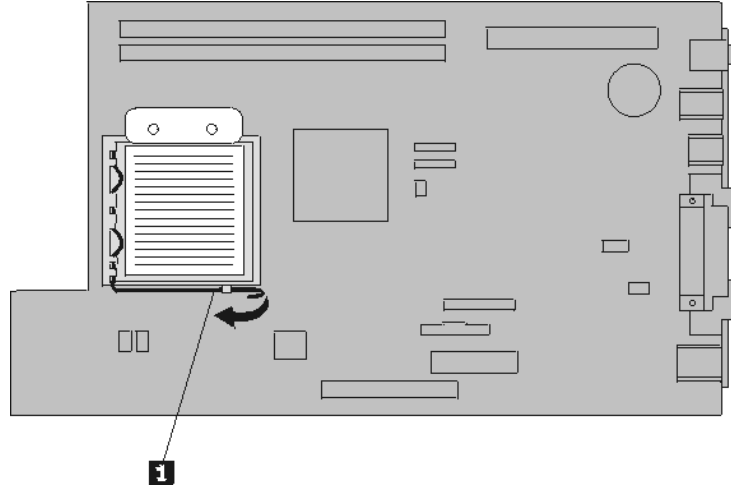
هام

لتجنب حدوث تلف في نقاط التلامس الخاصة بالمشغل الدقيق، لا تقم بامالة المشغل الدقيق أثناء تركيبه في التجويف.

١٠. استخدم قلم الشفت 1 لخفض المشغل الدقيق وادخاله في التجويف المخصص له.



١١. قم بخفض كل من أداة احتجاز المشغل الدقيق والذراع بحيث يتم تأمين وحماية أداة الاحتجاز.
١٢. ضع منفذ الحرارة الجديد في مكانه ثم اضغط على الذراع لأسفل 1 بحيث يتم حمايته.



١٣. اذهب الى "اتمام عملية تغيير CRU".

تغيير وحدات الذاكرة

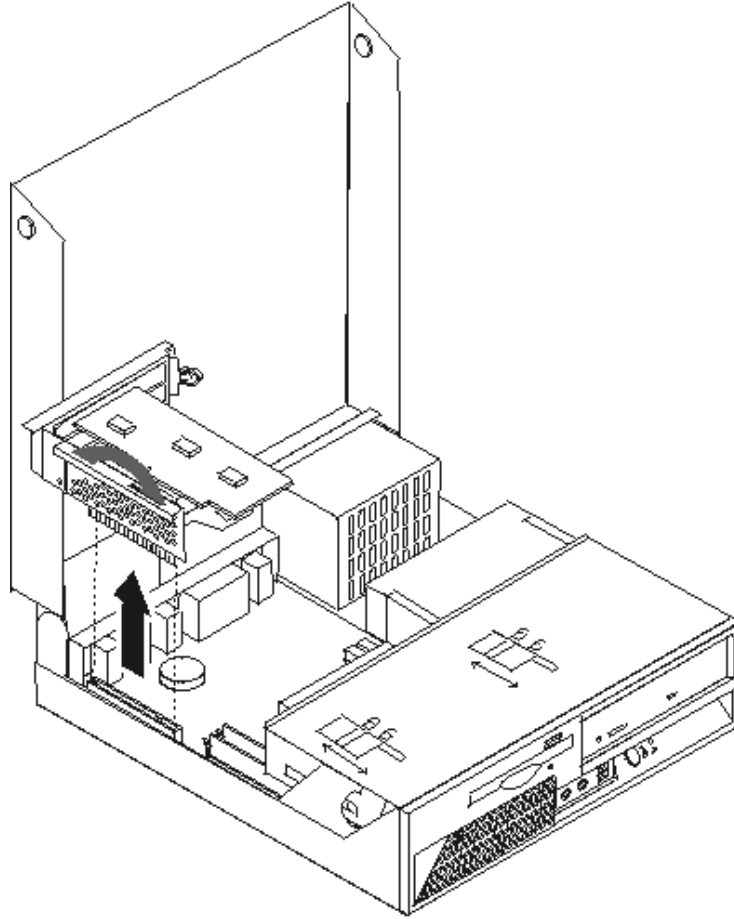
تنبيه

لا تحاول فتح أو اصلاح الحاسب الآلي الخاص بك الا بعد قراءة "المعلومات الأمنية الهامة" الموجودة في المرجع السريع الذي يتم ارساله مع الحاسب الآلي أو تلك المعلومات الموجودة في كتيب صيانة الأجهزة (HMM) الخاص بالحاسب الآلي. للحصول على نسخ من المرجع السريع أو كتيب صيانة الأجهزة (HMM)، اذهب الى موقع الدعم المتاح على شبكة Web على موقع <http://www.lenovo.com/think/support>.

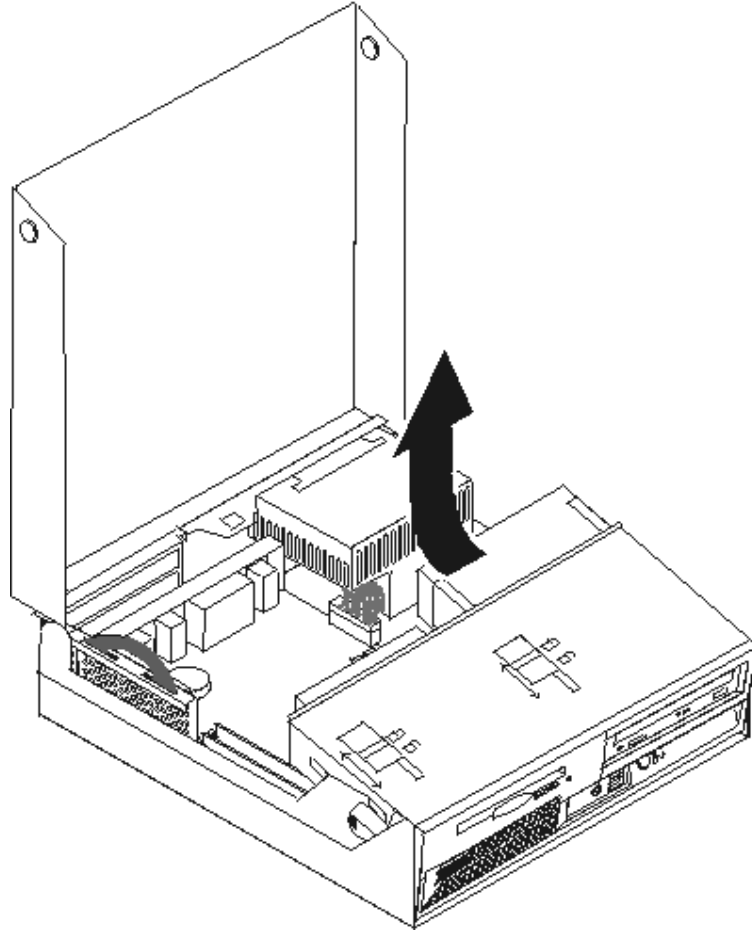
لتغيير وحدات الذاكرة:

١. قم بفتح غطاء الحاسب. ارجع الى "فتح الغطاء".

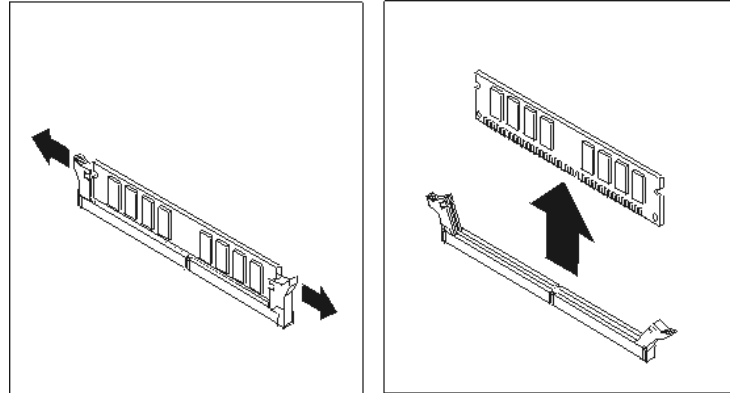
٢. أثناء الضغط لأسفل على الجزء الخلفي من الحاسب الآلي، اسحب الذراع لأعلى بحيث يمكنك نزع المرتكز العمودي PCI وأي موفقات تم تركيبها حالياً.



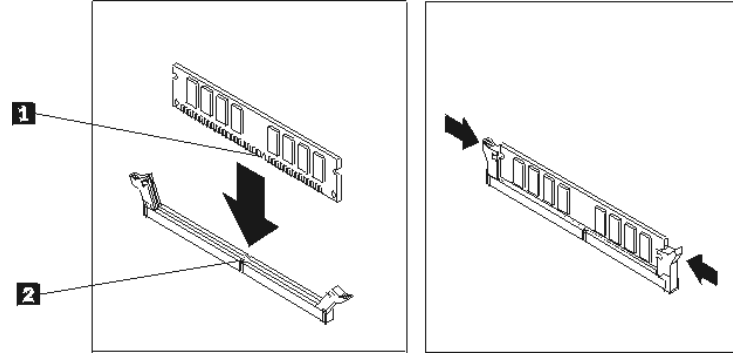
٣. قم بلف مجموعة أفراس التشغيل لأعلى بحيث يمكنك الوصول الى وحدات الذاكرة.



٤. حدد مكان موصلات الذاكرة. ارجع الى "تعريف الأجزاء على لوحة النظام".
 ٥. قم بنزع وحدات الذاكرة الجاري تغييرها من خلال فتح المشابك وذلك كما هو موضح في الشكل التالي.



٦. ضع وحدات الذاكرة الجديدة على الموصل الخاص بها. وتأكد من محاذاة السن 1 الموجود على وحدات الذاكرة مع مفتاح الموصل 2 الموجود على لوحة النظام. قم بدفع وحدة الذاكرة لأسفل في الموصل حتى يتم إغلاق مسامير التثبيت.



٧. أعد تركيب مجموعة المرتكز العمودي PCI والموقفات.
٨. اذهب الى "اتمام عملية تغيير CRU".

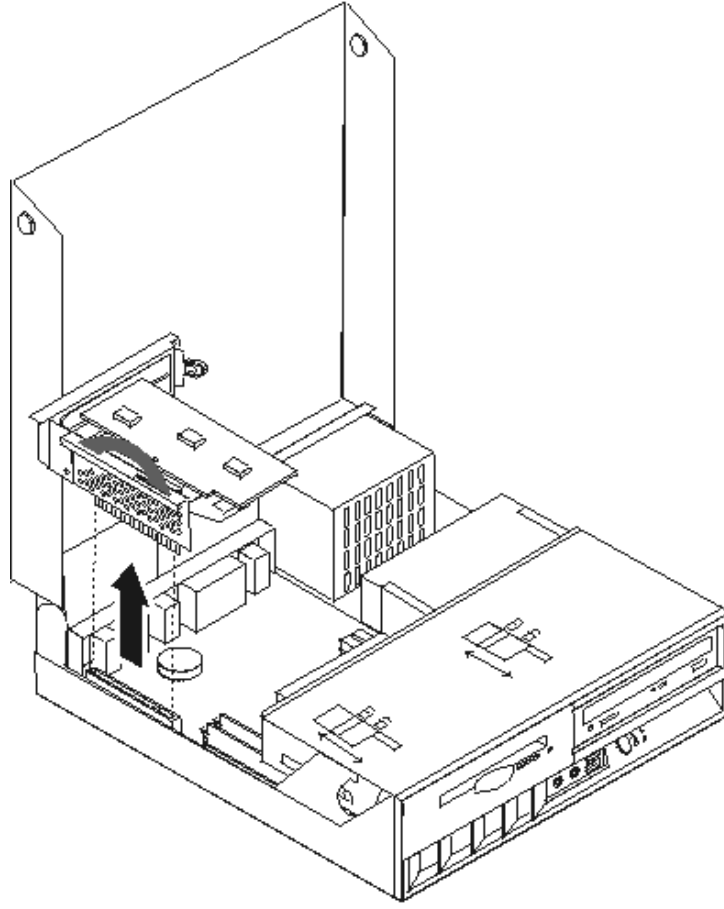
تغيير موقف

تنبيه

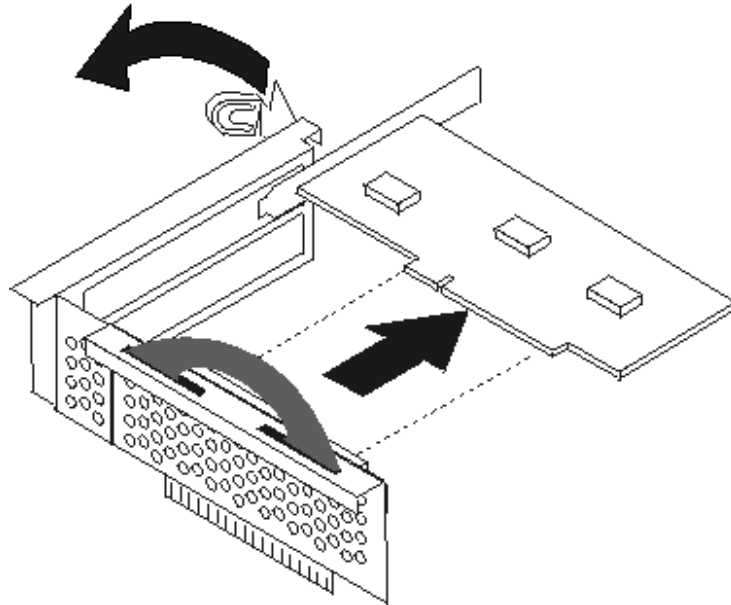
لا تحاول فتح أو اصلاح الحاسب الآلي الخاص بك الا بعد قراءة "المعلومات الأمنية الهامة" الموجودة في المرجع السريع الذي يتم ارساله مع الحاسب الآلي أو تلك المعلومات الموجودة في كتيب صيانة الأجهزة (HMM) الخاص بالحاسب الآلي. للحصول على نسخ من المرجع السريع أو كتيب صيانة الأجهزة (HMM)، اذهب الى موقع الدعم المتاح على شبكة Web على موقع <http://www.lenovo.com/think/support>.

لتغيير الموقف:

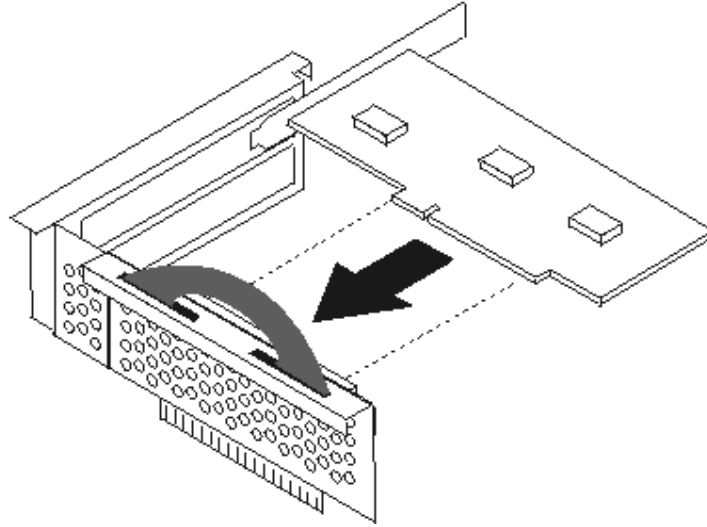
١. قم بفتح غطاء الحاسب. ارجع الى "فتح الغطاء".
٢. أثناء الضغط لأسفل على الجزء الخلفي اليسار من الحاسب الآلي، اسحب في نفس الوقت الذراع بحيث يمكنك ازالة مجموعة المرتكز العمودي PCI والتي تتضمن أي موقفات تم تركيبها بالفعل.



٣. قم بلف مقبض الموقف بحيث يتم فكها.



٤. قم بإزالة الموقف الذي سيتم تغييره من المرتكز العمودي PCI.
٥. قم بإزالة الموقف الجديد من الحاوية.
٦. قم بتركيب الموقف الجديد على الموصل المناسب له في المرتكز العمودي PCI.



٧. تأكد من أن الموفق متصل بالموصل الخاص به.
٨. قم بلف مقبض الموفق بحيث يتم وضعه في مكان الاقفال وذلك لحماية الموفقات.
٩. أعد تركيب المرتكز العمودي PCI والموفقات.
١٠. اذهب الى "اتمام عملية تغيير CRU".

تغيير مشغل القرص الثابت

تنبيه

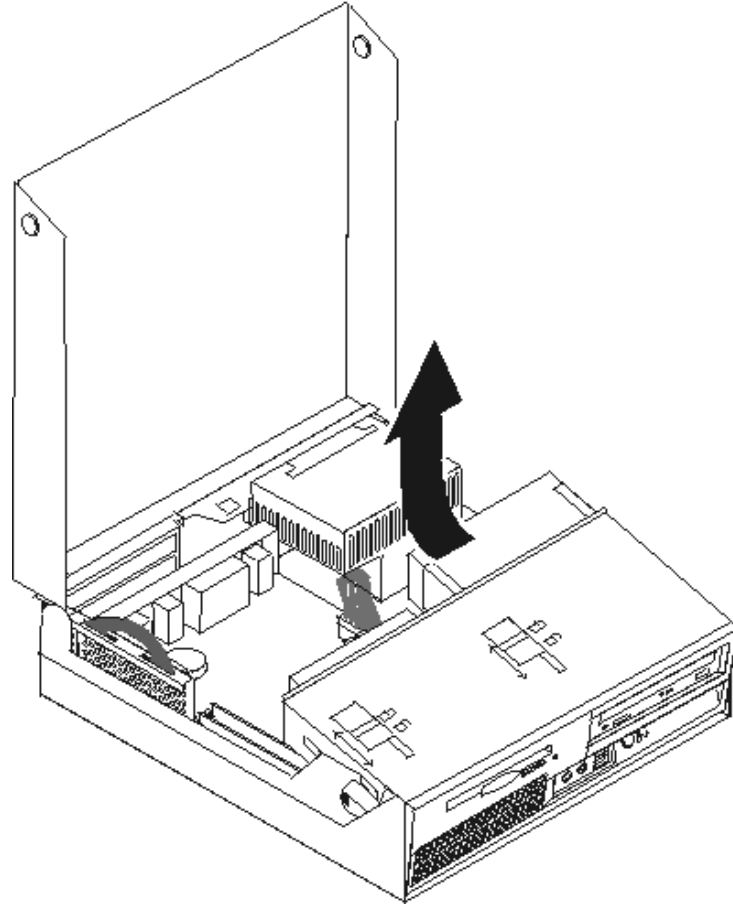
لا تحاول فتح أو اصلاح الحاسب الآلي الخاص بك الا بعد قراءة "المعلومات الأمنية الهامة" الموجودة في المرجع السريع الذي يتم ارساله مع الحاسب الآلي أو تلك المعلومات الموجودة في كتيب صيانة الأجهزة (HMM) الخاص بالحاسب الآلي. للحصول على نسخ من المرجع السريع أو كتيب صيانة الأجهزة (HMM)، اذهب الى موقع الدعم المتاح على شبكة Web على موقع <http://www.lenovo.com/think/support>.

هام

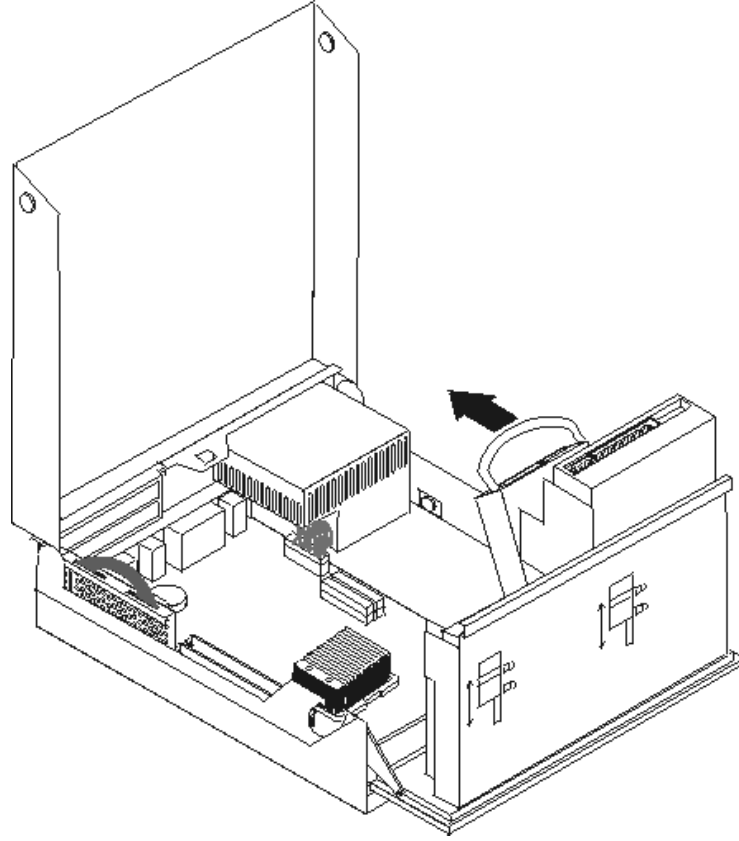
عند استلام مشغل قرص ثابت جديد، سيتم أيضا استلام مجموعة من *Product Recovery CDs*. حيث ستنجح لك تلك المجموعة امكانية استعادة المحتويات الأصلية للقرص الثابت والتي كانت موجودة عندما تم استلام الحاسب الآلي من المصنع. لمزيد من المعلومات عن استعادة البرامج التي تم تركيبها من المصنع، ارجع الى الجزء "استعادة برامج" الموجود في المرجع السريع.

لتغيير مشغل القرص الثابت:

١. قم بفتح غطاء الحاسب. ارجع الى "فتح الغطاء".
٢. قم بلف مجموعة أقرص التشغيل لأعلى بحيث يمكنك الوصول الى وصلات الكابل.



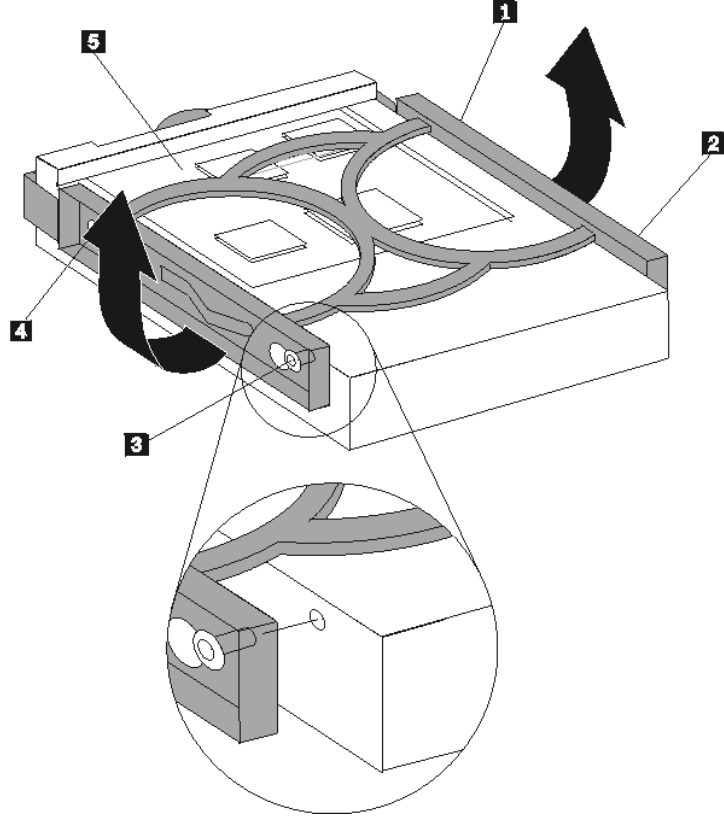
٣. في حالة تركيب مشغل ضوئي، قم بنزع كابلات الإشارة من قرص التشغيل بحيث يمكنك الوصول الى كابلات مشغل القرص الثابت.
٤. قم بنزع كابلات الإشارة والكهرباء من الجزء الخلفي من مشغل القرص الثابت.
٥. قم بلف مشغل القرص الثابت والمقبض للخلف، ثم اسحب مشغل القرص الثابت خارج الخانة من خلال دفع المقبض الأزرق.



٦. قم بإزالة مشغل القرص الثابت الذي به عطل من الرف من خلال ثني المقبض.

ملاحظة: يجب أن تراقب اتجاه مشغل القرص الثابت عند المقبض الأزرق.

٧. قم بتركيب المشغل الجديد في المقبض الأزرق، ثم قم بثنى المقبض مع محاذاة السنون من 1 إلى 4 مع الثقوب الموجودة في مشغل القرص الثابت. لا تلمس لوحة الدائرة الكهربائية 5 الموجودة في نهاية مشغل القرص الثابت.



٨. أدخل مشغل القرص الثابت الجديد والمقبض في خانة مشغل القرص الثابت مع تثبيته في مكانه.
٩. قم بلف المشغل والمقبض تجاه واجهة الحاسب الآلي ثم تثبيته في مكانه.
١٠. قم بتوصيل كابلات الإشارة والكهرباء لقرص التشغيل.
١١. اذهب الى اتمام عملية تغيير CRU.

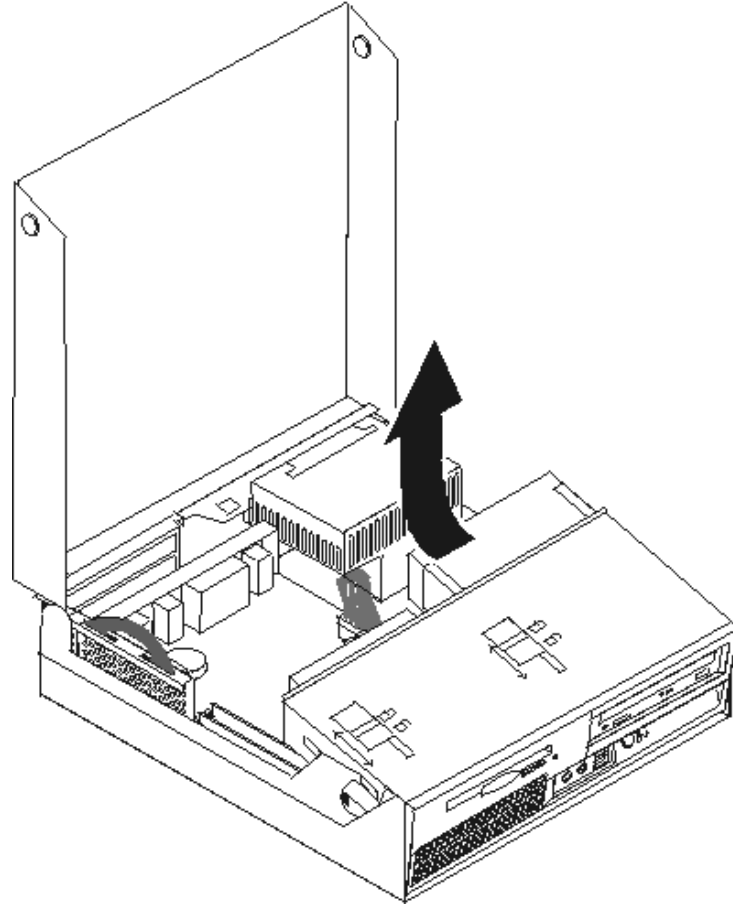
تغيير المشغل الضوئي

تنبيه

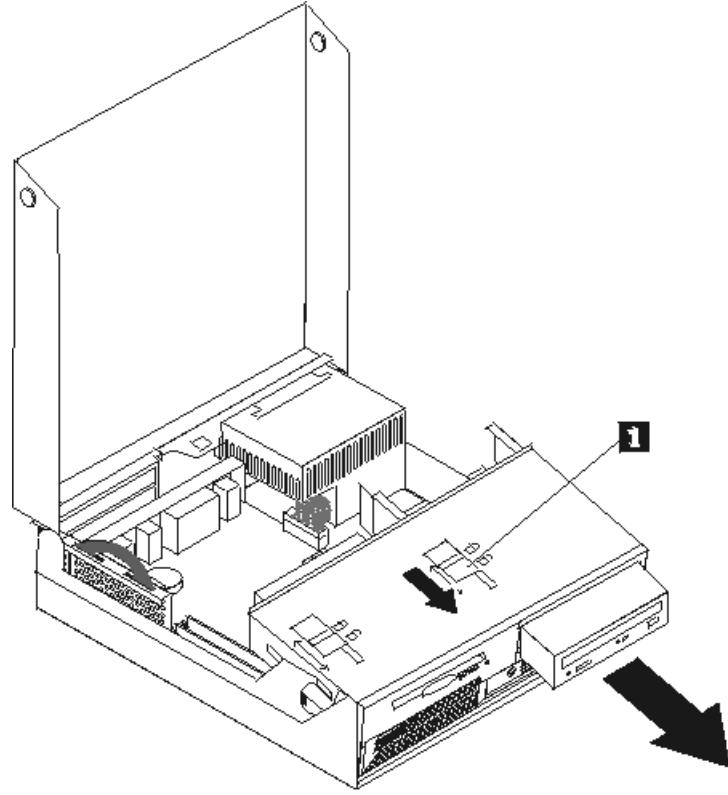
لا تحاول فتح أو اصلاح الحاسب الآلي الخاص بك الا بعد قراءة "المعلومات الأمنية الهامة" الموجودة في المرجع السريع الذي يتم ارساله مع الحاسب الآلي أو تلك المعلومات الموجودة في كتيب صيانة الأجهزة (HMM) الخاص بالحاسب الآلي. للحصول على نسخ من المرجع السريع أو كتيب صيانة الأجهزة (HMM)، اذهب الى موقع الدعم المتاح على شبكة Web على موقع <http://www.lenovo.com/think/support>.

لتغيير المشغل الضوئي:

١. قم بفتح غطاء الحاسب. ارجع الى "فتح الغطاء".
٢. قم بلف مجموعة أقرص التشغيل لأعلى بحيث يمكنك الوصول الى وصلات الكابل.



٣. قم بنزع كابلات الإشارة والطاقة من الجزء الخلفي من المشغل الضوئي.
٤. ضع قفل المشغل الضوئي 1 في مكان عدم الاقفال.



٥. قم بفتح الباب الموجود في الجزء الأمامي من المشغل الضوئي ثم اسحبه لخارج الحاسب الآلي.
٦. قم بتركيب المشغل الضوئي الجديد في الخانة.
٧. ضع قفل المشغل الضوئي في مكان الأقفال.
٨. ضع Master/Slave Jumper في المشغل الموجود في نفس مكان المشغل الجاري تغييره.
٩. قم بتوصيل كابلات الإشارة والطاقة للجزء الخلفي من المشغل الضوئي.
١٠. اذهب الى "اتمام عملية تغيير CRU".

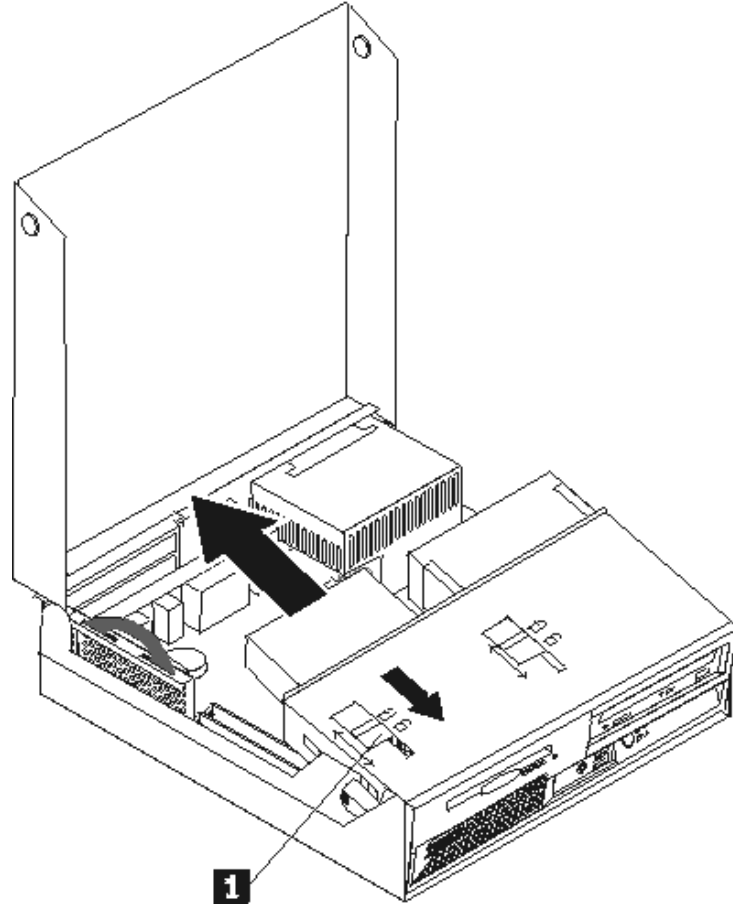
تغيير مشغل القرص

تنبيه

لا تحاول فتح أو اصلاح الحاسب الآلي الخاص بك الا بعد قراءة "المعلومات الأمنية الهامة" الموجودة في المرجع السريع الذي يتم ارساله مع الحاسب الآلي أو تلك المعلومات الموجودة في كتيب صيانة الأجهزة (HMM) الخاص بالحاسب الآلي. للحصول على نسخ من المرجع السريع أو كتيب صيانة الأجهزة (HMM)، اذهب الى موقع الدعم المتاح على شبكة Web على موقع <http://www.lenovo.com/think/support>.

لتغيير مشغل القرص:

١. قم بفتح غطاء الحاسب. ارجع الى "فتح الغطاء".
٢. ضع قفل مشغل القرص 1 في مكان عدم الأقفال.



٣. قم بلف مجموعة أقراص التشغيل لأعلى بحيث يمكنك الوصول الى مشغل القرص.
٤. قم بسحب قرص التشغيل تجاه الجزء الخلفي من الحاسب الآلي ثم انزع قرص التشغيل.
٥. قم بنزع الكابل السطحي من المشغل الذي به عطل.
٦. قم بتوصيل كابل مستو لوحدة التشغيل الجديدة.
٧. قم بتركيب المشغل الجديد من خلال الجزء الخلفي من خانة مجموعة أقراص التشغيل ثم قم بتثبيت قرص التشغيل في مكانه.
٨. اذهب الى "اتمام عملية تغيير CRU".

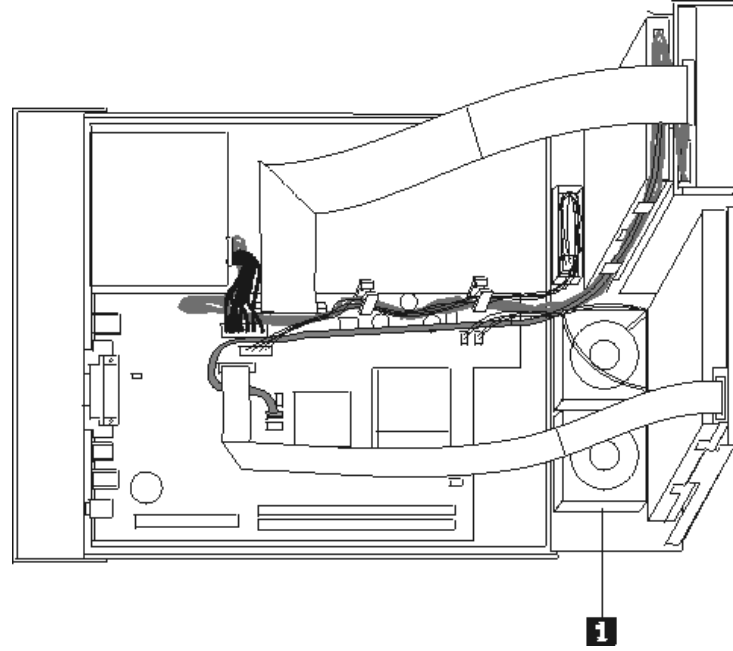
تغيير مجموعة المروحة

تنبيه

لا تحاول فتح أو اصلاح الحاسب الآلي الخاص بك الا بعد قراءة "المعلومات الأمنية الهامة" الموجودة في المرجع السريع الذي يتم ارساله مع الحاسب الآلي أو تلك المعلومات الموجودة في كتيب صيانة الأجهزة (HMM) الخاص بالحاسب الآلي. للحصول على نسخ من المرجع السريع أو كتيب صيانة الأجهزة (HMM)، اذهب الى موقع الدعم المتاح على شبكة Web على موقع <http://www.lenovo.com/think/support>.

لتغيير مجموعة المروحة:

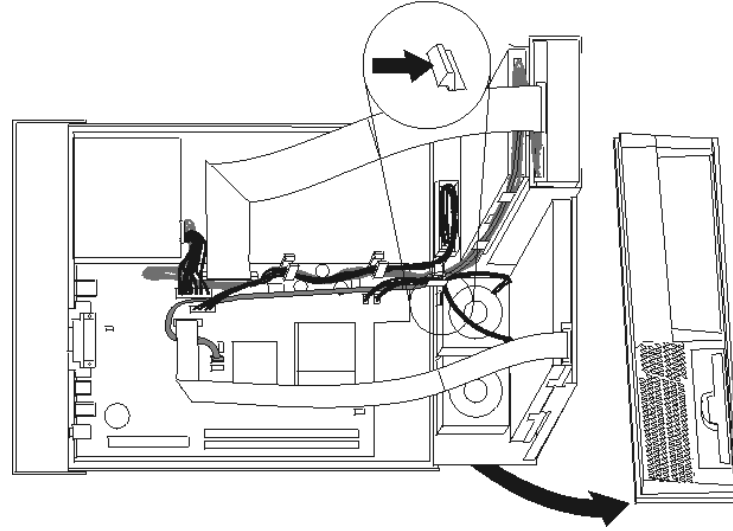
١. قم بفتح غطاء الحاسب. ارجع الى "فتح الغطاء".
٢. قم بلف مجموعة خانة أقراص التشغيل لأعلى بحيث يمكنك الوصول الى مجموعة المروحة ١.



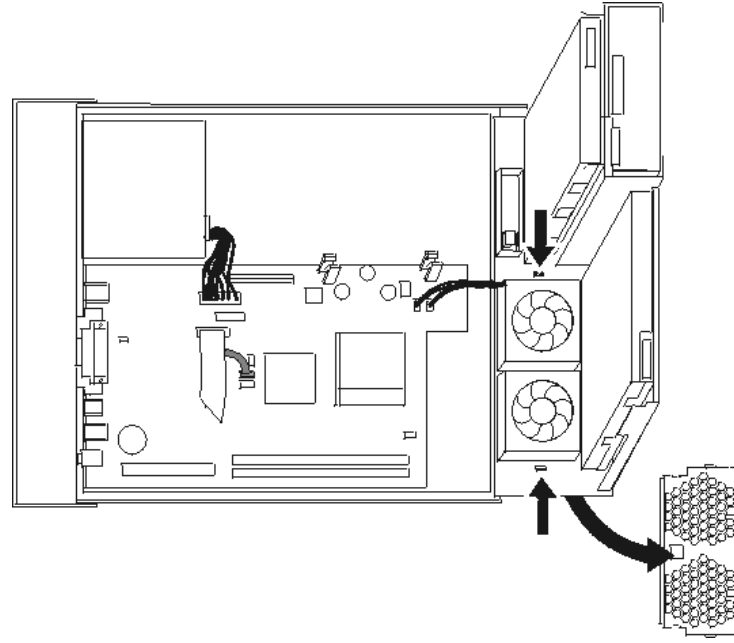
٣. قم بنزع كابل مجموعة المروحة من لوحة النظام. ارجع الى "تعريف الأجزاء على لوحة النظام".

ملاحظة: تأكد من أنك تابعت مسار ومكان كابل المروحة بدقة قبل نزعها من لوحة النظام.

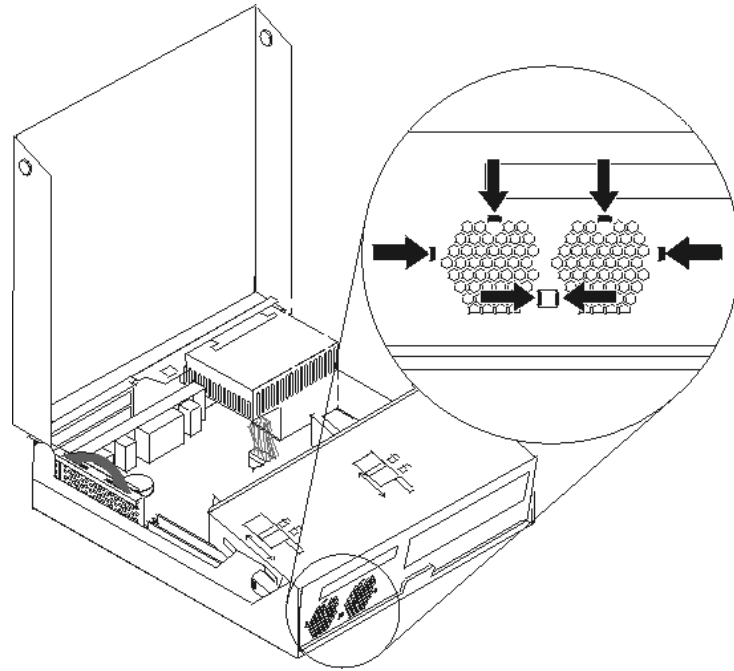
٤. قم بإزالة الواجهة الأمامية للحاسب الآلي من خلال فك المشابك وذلك كما هو موضح في الشكل التالي.



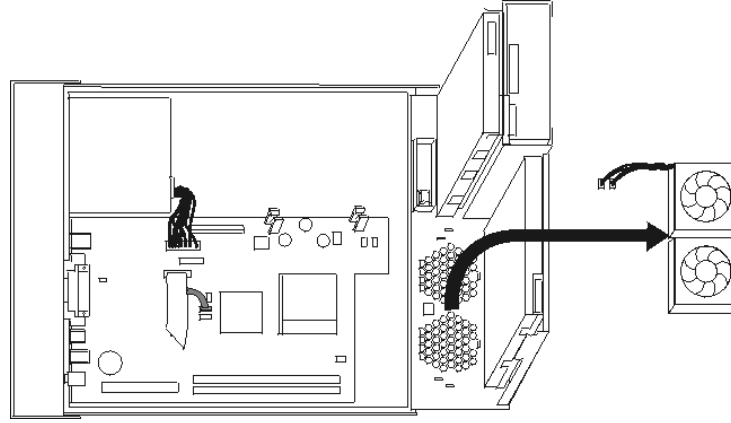
٥. قم بنزع المشابك البلاستيكية الموجودة خلف الواجهة الأمامية من خلال فكها وذلك كما هو موضح في الشكل التالي.



٦. قم بفك المشابك كما هو موضح في الشكل التالي، من خلال الإمساك بمجموعة المروحة.



٧. قم بإزالة مجموعة المروحة.



٨. قم بتركيب مجموعة المروحة الجديدة ثم توصيل كابل المروحة للوحة النظام.
٩. أعد تركيب Plastic Insert.
١٠. أعد تركيب الواجهة الأمامية للحاسب الآلي.
١١. اذهب الى "اتمام عملية تغيير CRU".

تغيير لوحة المفاتيح

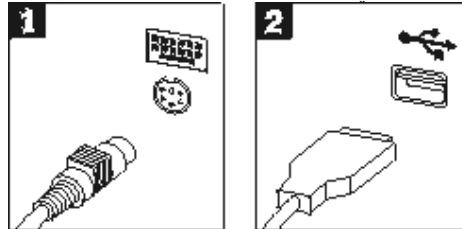
تنبيه

لا تحاول فتح أو اصلاح الحاسب الآلي الخاص بك الا بعد قراءة "المعلومات الأمنية الهامة" الموجودة في المرجع السريع الذي يتم ارساله مع الحاسب الآلي أو تلك المعلومات الموجودة في كتيب صيانة الأجهزة (HMM) الخاص بالحاسب الآلي. للحصول على نسخ من المرجع السريع أو كتيب صيانة الأجهزة (HMM)، اذهب الى موقع الدعم المتاح على شبكة Web على موقع <http://www.lenovo.com/think/support>.

لتغيير لوحة المفاتيح:

١. قم بإزالة أي شيء موجود في أقرص التشغيل (مثل القرصettes و CDs والشرائط) ثم قم بإغلاق نظام التشغيل وكل الأجهزة المتصلة به والحاسب الآلي.
٢. قم بنزع كل أسلاك الطاقة من المنافذ الكهربائية.
٣. حدد مكان موصلات لوحة المفاتيح. ارجع الى "تحديد الموصلات في خلفية الحاسب" و "تحديد مكان المفاتيح والموصلات على واجهة الحاسب الآلي".

ملاحظة: قد تكون لوحة المفاتيح الخاصة بك متصلة بموصل لوحة مفاتيح قياسي ١ موجود في الجزء الخلفي من الحاسب الآلي أو بموصل USB 2 الموجود على الجزء الأمامي أو الخلفي من الحاسب الآلي.



٤. قم بنزع كابل لوحة المفاتيح الذي به عطل من الحاسب الآلي وتوصيل كابل جديد لنفس الموصل.
٥. اذهب الى "اتمام عملية تغيير CRU".

تغيير الفأرة

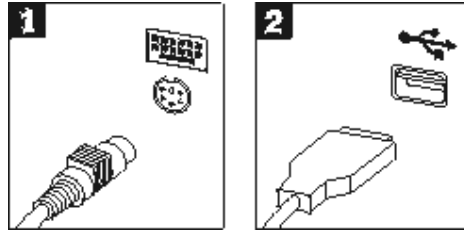
تنبيه

لا تحاول فتح أو اصلاح الحاسب الآلي الخاص بك الا بعد قراءة "المعلومات الأمنية الهامة" الموجودة في المرجع السريع الذي يتم ارساله مع الحاسب الآلي أو تلك المعلومات الموجودة في كتيب صيانة الأجهزة (HMM) الخاص بالحاسب الآلي. للحصول على نسخ من المرجع السريع أو كتيب صيانة الأجهزة (HMM)، اذهب الى موقع الدعم المتاح على شبكة Web على موقع <http://www.lenovo.com/think/support>.

لتغيير الفأرة:

1. قم بإزالة أي شيء موجود في أقرص التشغيل (مثل القرصettes و CDs والشرائط) ثم قم بإغلاق نظام التشغيل وكل الأجهزة المتصلة به والحاسب الآلي.
2. قم بنزع كل أسلاك الطاقة من المنافذ الكهربائية.
3. حدد مكان موصلات الفأرة. ارجع الى "تحديد مكان المفاتيح والموصلات على واجهة الحاسب الآلي" و "تحديد الموصلات في خلفية الحاسب".

ملاحظة: قد تكون الفأرة متصلة بموصل الفأرة القياسي 1 الموجود في خلفية الحاسب الآلي أو بموصل USB 2 الموجود في واجهة أو خلفية الحاسب الآلي.



4. قم بنزع كابل الفأرة الذي به عطل من الحاسب الآلي.
5. قم بتوصيل الكابل الجديد بالموصل.
6. اذهب الى "اتمام عملية تغيير CRU".

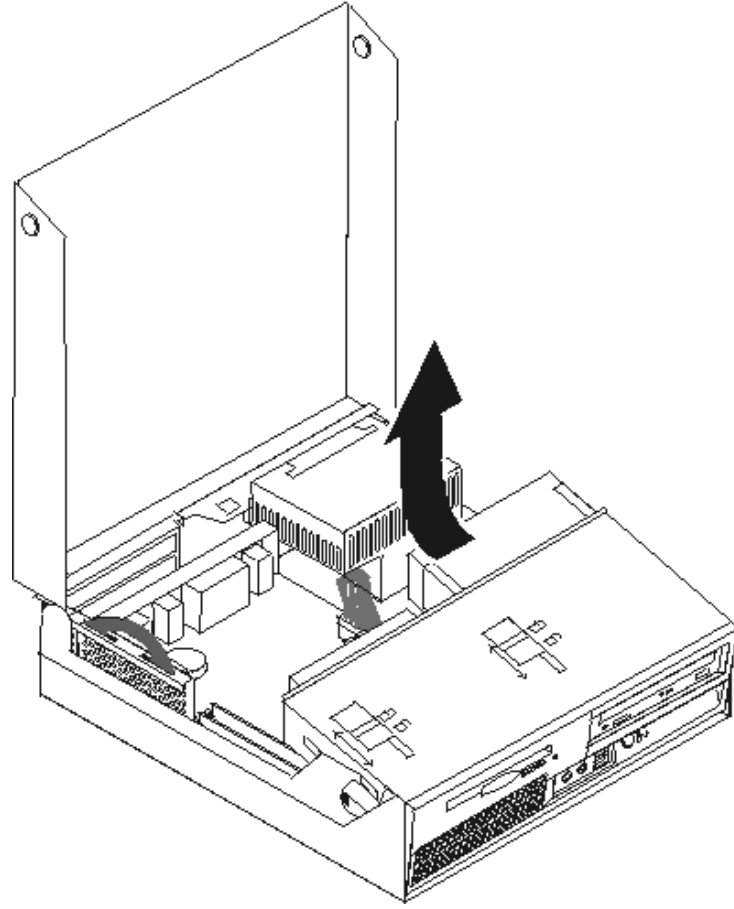
تغيير السماعات الداخلية

تنبيه

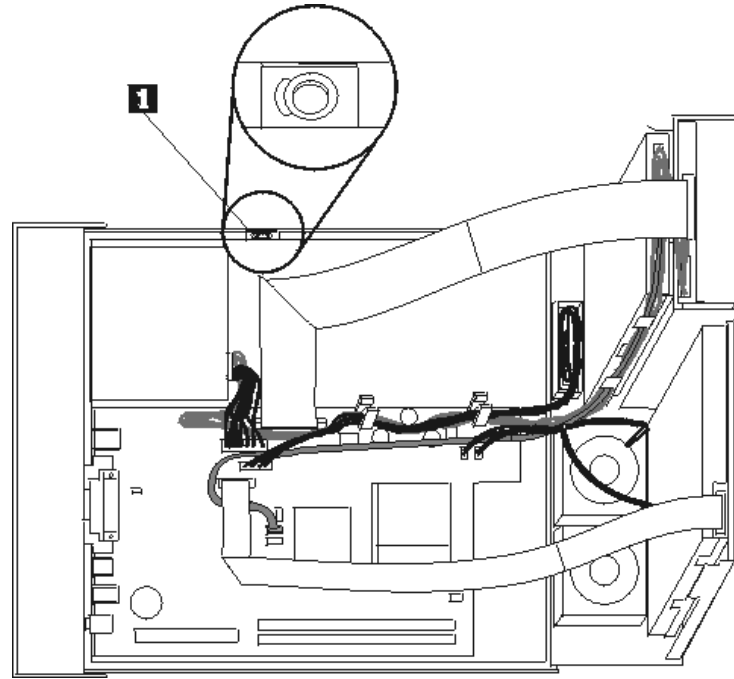
لا تحاول فتح أو اصلاح الحاسب الآلي الخاص بك الا بعد قراءة "المعلومات الأمنية الهامة" الموجودة في المرجع السريع الذي يتم ارساله مع الحاسب الآلي أو تلك المعلومات الموجودة في كتيب صيانة الأجهزة (HMM) الخاص بالحاسب الآلي. للحصول على نسخ من المرجع السريع أو كتيب صيانة الأجهزة (HMM)، اذهب الى موقع الدعم المتاح على شبكة Web على موقع <http://www.lenovo.com/think/support>.

لتغيير السماعات الداخلية:

1. قم بفتح غطاء الحاسب. ارجع الى "فتح الغطاء".
2. قم بلف مجموعة أقرص التشغيل لأعلى بحيث يمكنك الوصول للسماعات.



٣. حدد مكان السماعات ١. ارجع الى "تحديد مكان المكونات".



٤. قم بنزع كابل السماعات من لوحة النظام. ارجع الى "تعريف الأجزاء على لوحة النظام".

ملاحظة: تأكد من أنك تابعت مسار ومكان كابل السماعات قبل نزعها من لوحة النظام.

٥. قم بإزالة السماعات من خلال دفعها لأعلى وسحبها للخارج.

ملاحظة: قد يكون ضرورياً ثني جانب الحاسب الآلي لمساعدتك في إزالة السماعات.

٦. قم بتركيب السماعات الجديدة.

٧. قم بتوصيل كابل السماعات للوحة النظام. ارجع الى "تعريف الأجزاء على لوحة النظام".

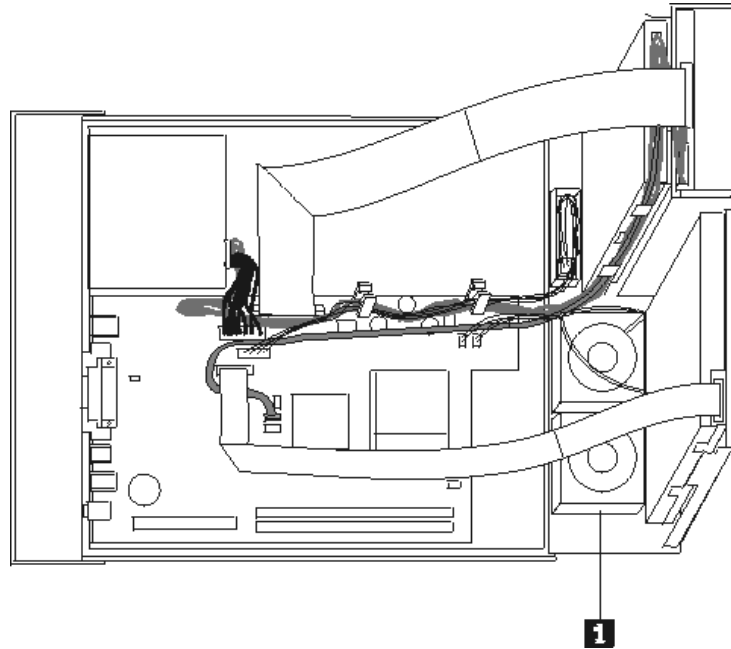
٨. اذهب الى "اتمام عملية تغيير CRU".

اتمام عملية تغيير CRU

بعد الانتهاء من تغيير واستبدال الأجزاء، سيكون ضرورياً عندئذ إغلاق غطاء الحاسب الآلي وإعادة توصيل الكابلات، بما في ذلك خطوط التليفون وأسلاك الكهرباء. أيضاً، وبناء على الأجزاء التي تم تغييرها، قد يكون ضرورياً التأكيد على المعلومات التي تم تعديلها في برنامج Setup Utility. ارجع الى الجزء "بدء Setup Utility" الموجود في المرجع السريع.

لاتمام تركيب الأجزاء:

١. تأكد من إعادة تجميع كل المكونات بطريقة صحيحة ومن عدم ترك أي أدوات أو مسامير داخل الحاسب الخاص بك. ارجع الى "تحديد مكان المكونات" لمعرفة مكان العديد من المكونات.
٢. تأكد من إعادة وضع الكابلات في مكانها الصحيح والذي كانت موجودة فيه قبل الضغط لأسفل على مجموعة خانة أقراص التشغيل.



٣. قم بخفض مجموعة خانة أقراص التشغيل وضع الأقفال في مكان الإقفال. والآن، لن يمكنك إغلاق غطاء الحاسب الآلي.
٤. قم بإغلاق غطاء الحاسب الآلي.
٥. في حالة وجود قفل للغطاء، قم بتركيبه.
٦. إذا كان جاري وضع الحاسب الآلي الخاص بك رأسياً، قم عندئذ بتوصيل القوائم الأرضية.

٧. قم بإعادة توصيل الكابلات الخارجية وكابلات الكهرباء للحاسب الآلي. أنظر "تحديد الموصلات في خلفية الحاسب".
٨. إذا كنت تقوم بتغيير لوحة النظام أو المشغل الدقيق، يعد ضرورياً أن تقوم عندئذ بتعديل (تجديد) BIOS. ارجع الى "تعديل (تجديد) BIOS من قرص أو قرص مدمج".
٩. لتعديل المواصفات، ارجع الى الجزء "بدء Setup Utility" الموجود في المرجع السريع.

ملاحظة: في أغلب المناطق في العالم، تطلب شركة Lenovo أن يتم إعادة CRU التي بها عطل. ستكون المعلومات المطلوبة مرفقة مع CRU أو سيتم إرسالها بعد عدة أيام من وصول CRU.

تعديل (تجديد) BIOS من قرص أو قرص مدمج

هام

قم ببدء تشغيل برنامج Setup Utility لمشاهدة معلومات النظام. ارجع الى الجزء "بدء Setup Utility" الموجود في المرجع السريع أو كتيب صيانة الأجهزة. إذا لم يكن الرقم المسلسل أو نوع/موديل الآلة المعروفين في القائمة الرئيسية مضاهياً لما هو مطبوع على العلامة الموجودة على الحاسب الآلي، يعد ضرورياً أن يتم عندئذ تعديل (تجديد) BIOS بحيث يمكن تغيير الرقم المسلسل ونوع/موديل الآلة.

لتعديل (تجديد) BIOS من قرص أو قرص مدمج، قم بما يلي:

١. أدخل قرص (Flash) System Program Update أو CD في مشغل القرص أو المشغل الضوئي. ستكون تعديلات برنامج النظام متاحة على موقع <http://www.lenovo.com/think/support> على شبكة الانترنت.
٢. قم بتشغيل الحاسب الآلي. إذا كان قد تم تشغيله بالفعل، يجب أن تقوم بإيقاف تشغيله ثم تشغيله مرة أخرى. ستبدأ عملية التعديل.
٣. عند طلب تحديد لغة، اضغط على الرقم الموجود على لوحة المفاتيح والذي يكون مضاهياً للغة ثم اضغط على Enter.
٤. عند طلب تغيير الرقم المسلسل، اضغط على Y.
٥. أدخل الرقم المسلسل المكون من سبعة حروف ثم اضغط على مفتاح Enter.
٦. عند طلب تغيير نوع/موديل الجهاز، اضغط على Y.
٧. أدخل النوع/الموديل المكون من سبعة حروف ثم اضغط على مفتاح Enter.
٨. اتبع التعليمات الموجودة على الشاشة لإتمام عملية التعديل.

الملحق. ملاحظات

قد لا تتيح شركة Lenovo المنتجات أو الخدمات أو الخصائص المميزة الموضحة في هذه الوثيقة في بلاد أخرى. استشر ممثل خدمة Lenovo المحلي للحصول على معلومات عن المنتجات والخدمات المتاحة حالياً في المنطقة التي تتبع لها. كما أن أي إشارة إلى منتجات أو برامج أو خدمات Lenovo لا يعني أنه لا بد من استخدام منتجات أو برامج أو خدمات Lenovo فقط. يمكن استخدام أي منتج أو برنامج أو خدمة معادلة وظيفياً بشرط أن لا تتعارض مع أي حق من حقوق الملكية الفكرية الخاصة بشركة Lenovo. من ناحية أخرى، يكون المستخدم مسؤولاً عن تقييم والتحقق من عمليات تشغيل أي منتج أو برنامج أو خدمة غير تلك الخاصة بشركة Lenovo.

قد يكون لشركة Lenovo براءات اختراع لتطبيقات مسجلة أو لم يتم تسجيلها بعد تغطي الموضوع الخاص بهذه الوثيقة. لا يمنحك اقتناء هذه الوثيقة أي ترخيص لتلك التطبيقات. يمكنك إرسال أي استفسار عن التراخيص كتابة إلى:

*Lenovo (United States), Inc.
500 Park Offices Drive, Hwy. 54
Research Triangle Park, NC 27709
U.S.A.
Attention: Lenovo Director of Licensing*

LENOVO GROUP LTD. PROVIDES THIS PUBLICATION "AS IS" WITHOUT WARRANTY OF ANY KIND, EITHER EXPRESS OR IMPLIED, INCLUDING, BUT NOT LIMITED TO, THE IMPLIED WARRANTIES OF NON-INFRINGEMENT, MERCHANTABILITY OR FITNESS FOR A PARTICULAR PURPOSE .

لا تسمح بعض الولايات بالتنازل الصريح أو الضمني عن حقوق الضمان في بعض المعاملات، لذلك، قد لا ينطبق هذا البيان عليك.

قد تتضمن هذه المعلومات أخطاء فنية أو مطبعية. يتم إجراء تغييرات دورياً على المعلومات الموجودة هنا، وستظهر هذه التغييرات في الطبعة الجديدة من هذا الكتاب. يمكن أن تقوم شركة Lenovo بإجراء تحسينات و/أو تعديلات على المنتجات و/أو البرامج الموضحة في هذا الكتاب في أي وقت بدون سابق انذار.

لن يتم استخدام المنتجات الموضحة في هذه الوثيقة مع تطبيقات الدعم الأخرى حيث قد سيؤدي سوء استخدامها إلى التعرض لأصابات جسيمة أو إلى الوفاة، لا قدر الله. لا تؤثر المعلومات الموجودة في هذه الوثيقة على المواصفات الخاصة بمنتجات Lenovo أو الضمان كما لا تقوم بتغييرها. لن يقوم أي منتج من المنتجات المتضمنة في هذه الوثيقة بالعمل باعتبارها رخص صريحة أو ضمنية. تم الحصول على المعلومات المتضمنة في هذه الوثيقة من بيئة معينة وتم عرضها باعتبارها رسم توضيحي. قد تختلف النتيجة التي تم الحصول عليها باختلاف أنظمة التشغيل.

قد تستخدم شركة Lenovo أو تقوم بتوزيع أي معلومات يتم اضافتها بأي طريقة تراها مناسبة بدون الالتزام بأي تعهد لك.

تعتبر أي إشارة في هذا الكتاب إلى أي موقع من المواقع غير الخاصة بشركة Lenovo للعلم فقط، ولا يمكن أن تشير بأي حال من الأحوال إلى الإقرار بجودة مواقع شبكة Web. لا تعتبر المواد الموجودة في مواقع شبكة Web جزء من منتجات Lenovo ويتم استخدام مواقع شبكة Web بناءً على مسؤوليتك الخاصة.

يتم تحديد أي بيانات تتعلق بمستوى الأداء توجد هنا من خلال بيئة تم التحكم فيها. وبالتالي، قد تختلف النتيجة التي تم الحصول عليها في نظام تشغيل آخر. قد يكون قد تم عمل بعض القياسات على أنظمة لها مستوى متطور ولا يوجد ما يضمن بأن هذه القياسات ستكون هي نفسها على كل الأنظمة المتاحة. بالإضافة إلى ذلك، يمكن توقع بعض هذه القياسات من خلال تقديرها تقديراً استقرانياً. قد توجد بعض الاختلافات في النتائج الحالية. يجب أن يقوم مستخدم هذه الوثيقة بالتحقق من البيانات التي يمكن تطبيقها على البيئة الخاصة بهم.

ملاحظات عن مخرج التلفزيون

تنطبق الملاحظات التالية على خاصية مخرج التلفزيون (Television-Output Feature) التي تم تركيبها بجهة التصنيع.

يقوم هذا الجهاز بدمج Copyright Protection Technology الخاصة ببعض براءات اختراع الولايات المتحدة مع بعض حقوق الملكية الفكرية الأخرى التي تمتلكها شركة Macrovision ومالكي الحقوق الآخرين. لاستخدام Copyright Protection Technology يجب أن تمنحك شركة Macrovision التصريح الذي يمكنك من ذلك، ويكون هذا التصريح قاصرا على الاستخدام المنزلي واستخدامات المشاهدة الأخرى وذلك ما لم تصرح شركة Macrovision بغير مسموح بتنفيذ عمليات فك التجميع.

علامات تجارية

تعد المصطلحات التالية عبارة عن علامات تجارية لشركة Lenovo في الولايات المتحدة أو البلاد الأخرى أو كلاهما:

Lenovo
ThinkCentre

تعد IBM عبارة عن علامة تجارية لشركة International Business Machines في الولايات المتحدة أو البلاد الأخرى أو كلاهما.

قد تكون أسماء الشركات أو المنتجات أو الخدمات الأخرى عبارة عن علامات تجارية أو علامات خدمة لأخرين.

ThinkCentre[®]

Part Number: 41D4500

Printed in USA

41D4500

