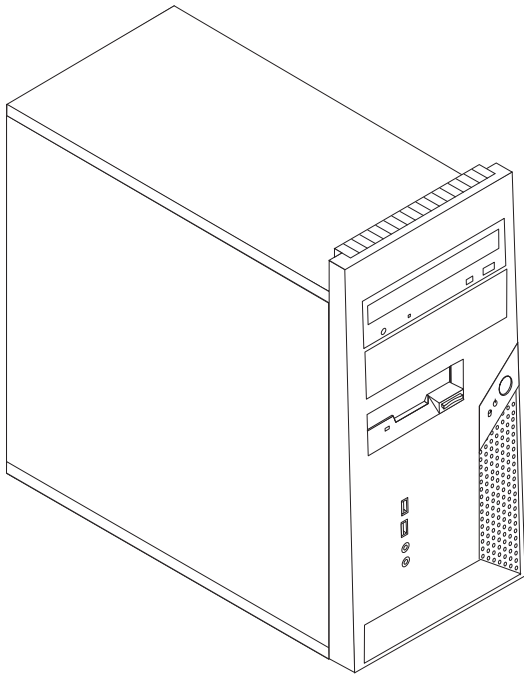


ThinkCentre

Laitteiston osien vaihto-opas

Tyypit 8288, 8297, 8326
Tyypit 8329, 8342, 8380



Laitteiston osien vaihto-opas

Tyypit 8288, 8297, 8326

Tyypit 8329, 8342, 8380

Ensimmäinen painos (marraskuu 2005)

© Copyright Lenovo 2005.

Portions © Copyright International Business Machines Corporation 2005.

Kaikki oikeudet pidätetään.

Sisältö

Esittely v

Asiakkaan vaihdettavissa olevia osia koskevat turvaohjeet	v
Asiakkaan tiloissa vaihdettavissa olevia osia koskevat turvaohjeet	v
Muita tietolähteitä	vi
Tarvittavat työkalut	vi
Staattiselle sähkölle herkkien laitteiden käsittely . . .	vi

Luku 1. Osien sijainti 1

Sisäisten osien sijainti	1
Tietokoneen etulevyssä olevien vastakkeiden sijainti	2
Tietokoneen takalevyssä olevien vastakkeiden sijainti	3
Emolevyn osien sijainti	4

Luku 2. Laitteiston osien vaihto 5

Tietokoneen kannen irrotus	5
Etulevyn irrotus ja asennus	7
Virtalähteen vaihto	8
Emolevyn vaihto	9

Suorittimen vaihto	14
Muistimoduulin vaihto	19
Sovittimen vaihto	20
Kiintolevyaseman vaihto	21
Optisen aseman vaihto	23
Levykeaseman vaihto	24
Järjestelmän tuuletinmoduulin vaihto	25
Peitelevyn takana olevan ääni- ja USB-paneelikortin vaihto	26
Näppäimistön vaihto	27
Hiiren vaihto	28
Sisäisen kaiuttimen vaihto	28
Asennuksen päättäminen	29
BIOS-ohjelmakoodin päivitys levykkeestä tai CD-tietolevystä	31

Liite. Huomioon otettavaa 33

Television käyttöön liittyvä huomautus	34
Tavaramerkit	34

Esittely

Tämä julkaisu on tarkoitettu käyttäjille, jotka vaihtavat asiakkaan vaihdettavissa olevia osia (CRU, Customer Replaceable Unit), ja koulutetuille huoltohenkilöille, jotka vaihtavat asiakkaan tiloissa vaihdettavissa olevia osia (FRU, Field Replaceable Unit). Julkaisussa puhutaan sekä asiakkaan vaihdettavissa olevista osista että asiakkaan tiloissa vaihdettavissa olevista osista usein pelkästään osina.

Huomautus: Koulutetun huoltohenkilöstön tulee tarkistaa osien tilaustiedot *Hardware Maintenance Manual* (HMM) -julkaisusta.

Tämä julkaisu ei sisällä kaikkien osien vaihto-ohjeita. Koulutetun huoltohenkilöstön odotetaan kykenevän toteuttamaan kaapelien, kytkimien ja tiettyjen mekaanisten osien asennus- ja vaihtotoimet itsenäisesti ilman vaiheittaisia ohjeita.

Huomautus: Käytä vain Lenovon toimittamia osia.

Tämä julkaisu sisältää seuraavien osien vaihto-ohjeet:

- virtalähde
- emolevy
- suoritin
- muistimoduulit
- sovitin
- kiintolevyasema
- optinen asema
- levykeasema
- järjestelmän tuuletin
- peitelevyn takana oleva ääni- ja USB-paneelikortti
- näppäimistö
- hiiri
- sisäinen kaiutin.

Asiakkaan vaihdettavissa olevia osia koskevat turvaohjeet

Älä avaa tietokonetta tai yritä korjaustoimia, ennen kuin olet lukenut tietokoneen mukana toimitetun *Pikaopas*-julkaisun sisältämät tärkeät turvaohjeet. Jos koneen mukana toimitettu *Pikaopas* on kadonnut, voit noutaa sen WWW-osoitteesta <http://www.lenovo.com/think/support>.

Asiakkaan tiloissa vaihdettavissa olevia osia koskevat turvaohjeet

Älä aloita korjaustoimia, ennen kuin olet lukenut tietokoneeseen liittyvän *Hardware Maintenance Manual* (HMM) -julkaisun kohdassa "Important safety information" olevat tärkeät turvaohjeet. *HMM*-julkaisun voi noutaa WWW-osoitteesta <http://www.lenovo.com/think/support>.

Muita tietolähteitä

Internet-yhteyden avulla saat käyttöösi uusimmat tietokoneen käyttöä koskevat tiedot WWW-sivuilta.

Käytettävissä ovat seuraavat tiedot:

- asiakkaan vaihdettavissa olevien osien irrotus- ja asennusohjeet
- julkaisut
- vianmäärittystiedot
- osia koskevat tiedot
- noudettavat tiedostot ja ajurit
- linkkejä muihin hyödyllisiin tietolähteisiin.
- puhelintuen numerot.

Sivut ovat WWW-osoitteessa <http://www.lenovo.com/think/support>.

Tarvittavat työkalut

Joidenkin osien asennukseen tarvitaan suorakärkinen tai ristipäinen ruuvitaltta. Jotkin osat edellyttävät myös muiden työkalujen käyttöä.

Staattiselle sähkölle herkkien laitteiden käsittely

Staattisesta sähköstä ei ole vaaraa ihmiselle, mutta se saattaa vioittaa tietokoneen osia.

Kun vaihdat osaa, *älä* avaa uuden osan staattiselta sähköltä suojaavaa pakkausta, ennen kuin viallinen osa on poistettu tietokoneesta ja olet valmis asentamaan uuden osan.

Jotta välttäisit staattisen sähkön aiheuttamat vauriot, noudata seuraavia varotoimia käsitellessäsi laitteisto-osia ja muita tietokoneen osia:

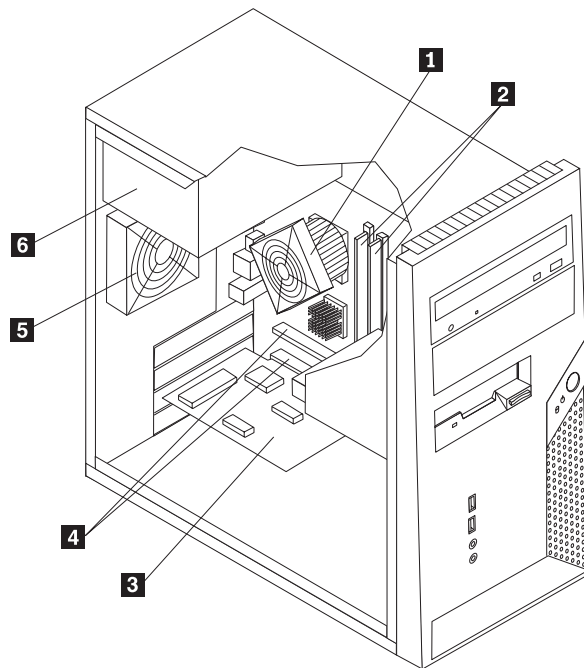
- Vältä tarpeettomia liikkeitä. Liikkuminen kerää staattista sähkövarausta ympärillesi.
- Käsittele laitteisto-osia ja muita tietokoneen osia aina varovaisesti. Tartu sovitinkortteihin, muistimoduuleihin, emolevyihin ja suorittimiin aina niiden reunoista. Älä koske paljaisiin virtapiireihin tai liittimiin.
- Älä anna muiden henkilöiden koskea laitteisto-osiin tai muihin tietokoneen osiin.
- Ennen kuin vaihdat järjestelmään uuden osan, kosketa osan staattiselta sähköltä suojaavalla pakkauksella sovitinkorttipaikan metallista kantta tai tietokoneen maalaamatonta metallipintaa vähintään kahden sekunnin ajan. Tämä pienentää pakkauksen ja kehosi staattista varausta.
- Mikäli mahdollista, poista osa pakkauksestaan ja asenna se suoraan tietokoneeseen laskematta sitä välillä käsistäsi. Jos tämä ei onnistu, aseta osan staattiselta sähköltä suojaava pakkaus tasaiselle pinnalle ja osa pakkauksen päälle.
- Älä aseta osaa keskusyksikön kannen tai muun metallipinnan päälle.

Luku 1. Osien sijainti

Tämä luku sisältää kuvia, joista käy ilmi tietokoneen erilaisten vastakkeiden, säätimien ja muiden osien sijainti. Keskusyksikön kannen irrotusohjeet ovat kohdassa "Tietokoneen kannen irrotus" sivulla 5.

Sisäisten osien sijainti

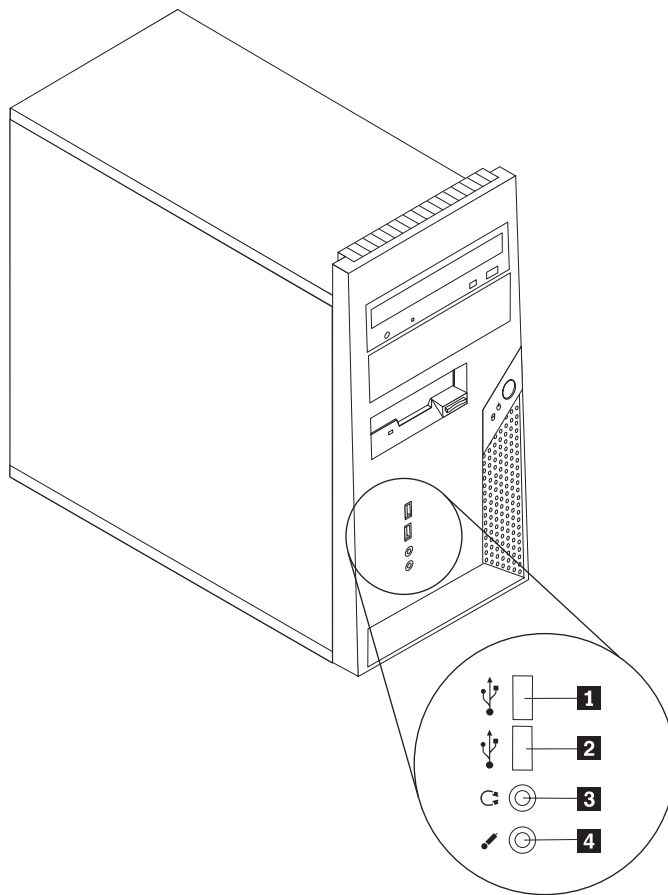
Seuraava kuva auttaa paikantamaan tietokoneen osat.



- | | | | |
|----------|---------------------------------------|----------|---------------------------|
| 1 | Suorittimen tuuletin ja jäähdytyslevy | 4 | PCI-sovittimen vastakkeet |
| 2 | Muistimoduulit (2) | 5 | Järjestelmän tuuletin |
| 3 | PCI-sovitinkortti | 6 | Virtalähde |

Tietokoneen etulevyssä olevien vastakkeiden sijainti

Seuraavassa kuvassa näkyy tietokoneen etulevyssä olevien vastakkeiden ja porttien sijainti.

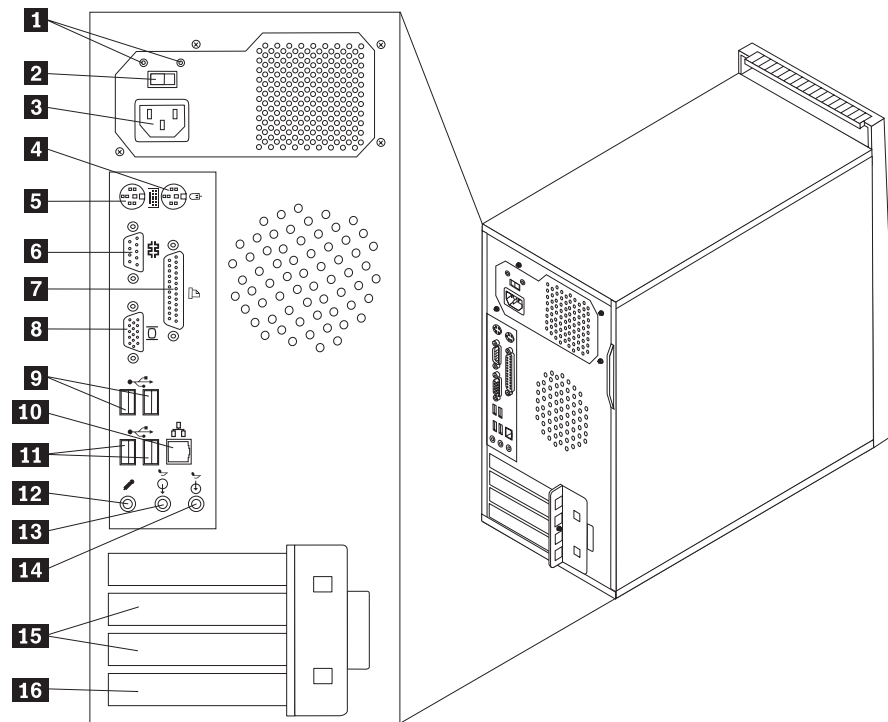


1 USB-portti
2 USB-portti

3 Kuulokevastake
4 Mikrofonivastake

Tietokoneen takalevyssä olevien vastakkeiden sijainti

Seuraavassa kuvassa näkyy tietokoneen takalevyssä olevien vastakkeiden ja porttien sijainti.

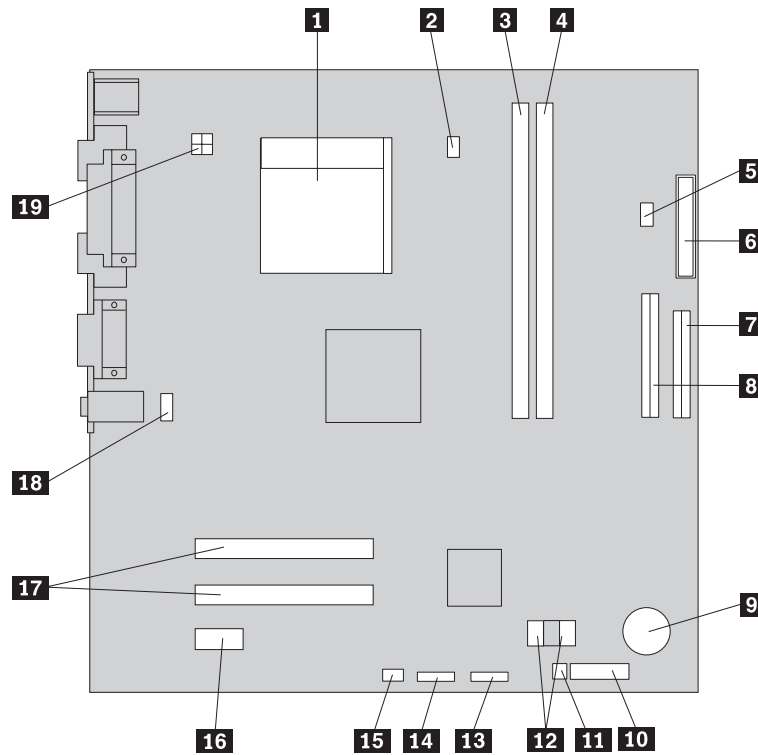


- | | | | |
|----------|--------------------------------|-----------|------------------------------------|
| 1 | Virtalähteen tilan merkkivalot | 9 | USB-portit (2) |
| 2 | Jännitekytkin | 10 | Ethernet-vastake |
| 3 | Verkkoyhdön vastake | 11 | USB-portit (2) |
| 4 | Hiirivastake | 12 | Mikrofonivastake |
| 5 | Näppäimistövastake | 13 | Ääni ulos -vastake |
| 6 | Sarjaportti | 14 | Ääni sisään -vastake |
| 7 | Rinnakkaisportti | 15 | PCI-sovitinpaikat (2) |
| 8 | VGA-näyttimen vastake | 16 | PCI Express x1 -sovittimen vastake |

Emolevyn osien sijainti

Emolevy on tietokoneen pääpiirikortti. Se toteuttaa tietokoneen perustoiminnot ja tukee useita laitteita.

Seuraavassa kuvassa näkyy emolevyn osien sijainti.



- | | | | |
|-----------|---------------------------------|-----------|--|
| 1 | Suoritin | 11 | CMOS-muistin tyhjennyksen ja palautuksen hyppyjohdin |
| 2 | Suorittimen tuulettimen vastake | 12 | SATA IDE -vastakkeet (2) |
| 3 | Muistivastake 1 | 13 | Etulevyn USB-porttien vastake |
| 4 | Muistivastake 2 | 14 | USB-muistikortin lukijan vastake |
| 5 | Sisäisen kaiuttimen vastake | 15 | Järjestelmän tuulettimen vastake |
| 6 | Verkkojohdon vastake | 16 | PCI Express x1 -sovittimen vastake |
| 7 | Levykeaseman vastake | 17 | PCI-sovittimen vastakkeet |
| 8 | PATA IDE -vastake | 18 | Etulevyn äänivastake |
| 9 | Paristo | 19 | 12 V:n virtalähteen vastake |
| 10 | Etulevyn vastake | | |

Luku 2. Laitteiston osien vaihto

Huomautus:

Älä irrota keskusyksikön kantta tai yritä korjaustoimia, ennen kuin olet lukenut tietokoneen mukana toimitetun *Pikaoppaan* sisältämät tärkeät turvaohjeet tai tietokonetta koskevan *Hardware Maintenance Manual (HMM)* -julkaisun kohdassa "Important safety information" olevat tärkeät turvaohjeet. *Pikaoppaan* tai *HMM*-julkaisun kopioita voi noutaa WWW-osoitteesta <http://www.lenovo.com/think/support>.

Huomautus: Käytä vain Lenovon toimittamia osia

Tietokoneen kannen irrotus

Tärkeää

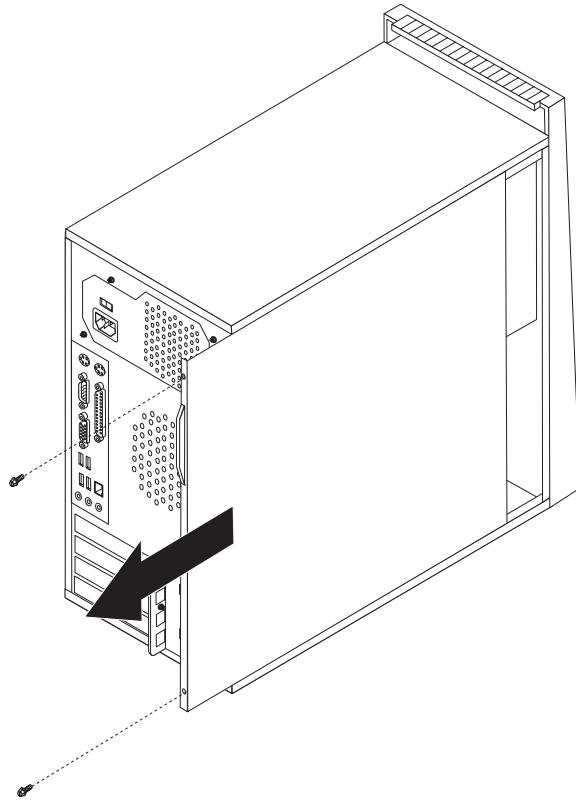


Tee käyttöjärjestelmän lopputoimet ja anna tietokoneen jäähtyä 3 - 5 minuuttia ennen kuin irrotat kannen.

Voit irrottaa tietokoneen kannen seuraavasti:

1. Poista asemista kaikki tallennusvälineet (levykkeet, CD-levyt ja nauhat), tee käyttöjärjestelmän lopputoimet ja katkaise sitten virta kaikista tietokoneeseen liitetyistä laitteista ja tietokoneesta.
2. Irrota verkkojohdot pistorasioista.
3. Irrota tietokoneeseen liitetyt kaapelit ja johdot. Näitä ovat kaikki keskusyksikköön liitetyt kaapelit ja johdot (verkkojohdot, siirräntäkaapelit ja muut kaapelit). Lisätietoja on kohdassa "Tietokoneen etulevyssä olevien vastakkeiden sijainti" sivulla 2 ja kohdassa "Tietokoneen takalevyssä olevien vastakkeiden sijainti" sivulla 3.
4. Poista mahdolliset kantta kiinni pitävät lukot.

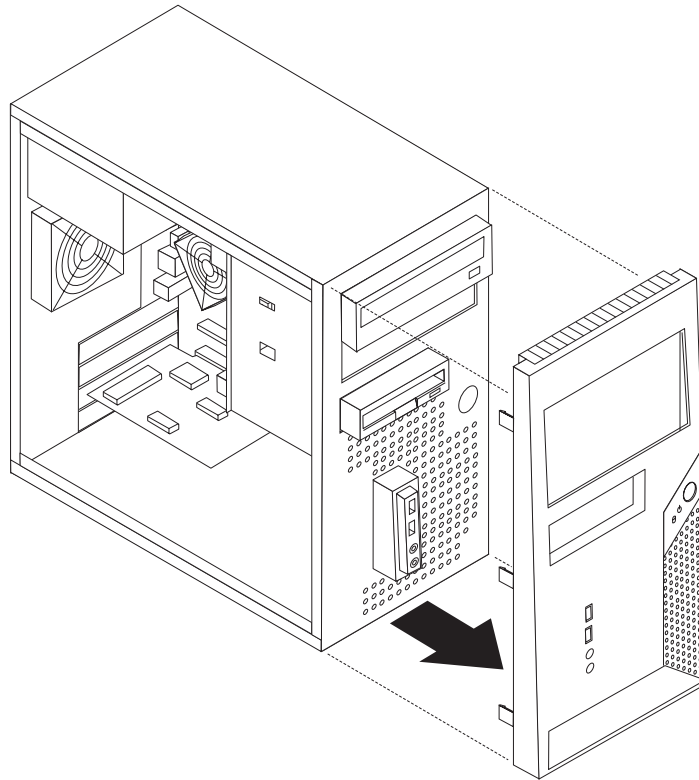
5. Kierrä kantena toimivassa oikeanpuoleisessa kylkilevyssä olevat kaksi ruuvia irti ja irrota kansi työntämällä sitä taaksepäin.



Etulevyn irrotus ja asennus

Voit irrottaa ja asentaa etulevyn seuraavasti:

1. Irrota tietokoneen keskusyksikön kansi. Lisätietoja on kohdassa "Tietokoneen kannen irrotus" sivulla 5.
2. Irrota etulevy vapauttamalla rungon sisäpuolella olevat kolme muovista pidikettä ja työntämällä etulevyä ulospäin kuvan osoittamalla tavalla.



3. Asenna etulevy takaisin paikalleen asettamalla levyn alareunassa olevat muovikiekket keskusyksikön rungossa oleviin vastaaviin reikiin ja napsauttamalla levy paikalleen siten, että se kiinnittyy ylä- ja alareunasta.
4. Siirry kohtaan "Asennuksen päättäminen" sivulla 29.

Virtalähteen vaihto

Huomautus:

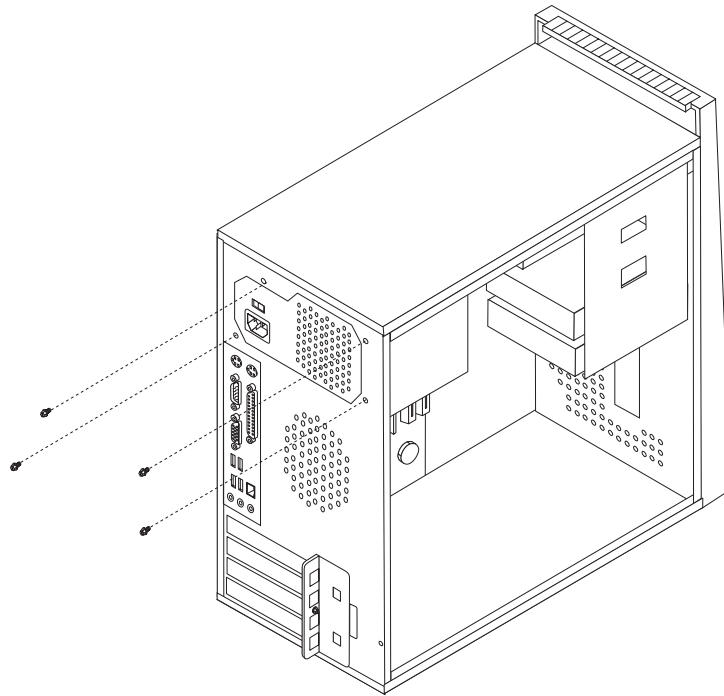
Älä irrota keskusyksikön kantta tai yritä korjaustoimia, ennen kuin olet lukenut tietokoneen mukana toimitetun *Pikaoppaan* sisältämät tärkeät turvaohjeet tai tietokonetta koskevan *Hardware Maintenance Manual (HMM)* -julkaisun kohdassa "Important safety information" olevat tärkeät turvaohjeet. *Pikaoppaan* tai *HMM*-julkaisun kopioita voi noutaa WWW-osoitteesta <http://www.lenovo.com/think/support>.

Voit vaihtaa virtalähteen seuraavasti:

1. Irrota tietokoneen keskusyksikön kansi. Lisätietoja on kohdassa "Tietokoneen kannen irrotus" sivulla 5.

Huomautus: Tämän toimen toteutus käy helpoimmin, kun tietokone on asetettu kyljelleen.

2. Irrota virtalähteen kaapelit emolevystä ja kaikista asemista. Lisätietoja on kohdassa "Emolevyn osien sijainti" sivulla 4.
3. Kierrä irti rungon takalevyssä olevat neljä virtalähteen kiinnitysruuvia.



4. Nosta virtalähde ulos rungosta.
5. Asenna uusi virtalähde runkoon siten, että virtalähteessä olevat kiinnitysruuvien reiät ovat rungossa olevien reikien kohdalla.
6. Kiinnitä virtalähde kiertämällä neljä kiinnitysruuvia kiinni.

Huomautus: Käytä vain Lenovon toimittamia ruuveja.

7. Kytke virtalähteen liittimet takaisin emolevyyn.
8. Kytke virtalähteen kaapeli takaisin kuhunkin asemaan.
9. Siirry kohtaan "Asennuksen päättäminen" sivulla 29.

Emolevyn vaihto

Huomautus:

Älä irrota keskusyksikön kantta tai yritä korjaustoimia, ennen kuin olet lukenut tietokoneen mukana toimitetun *Pikaoppaan* sisältämät tärkeät turvaohjeet tai tietokonetta koskevan *Hardware Maintenance Manual (HMM)* -julkaisun kohdassa "Important safety information" olevat tärkeät turvaohjeet. *Pikaoppaan* tai *HMM*-julkaisun kopioita voi noutaa WWW-osoitteesta <http://www.lenovo.com/think/support>.

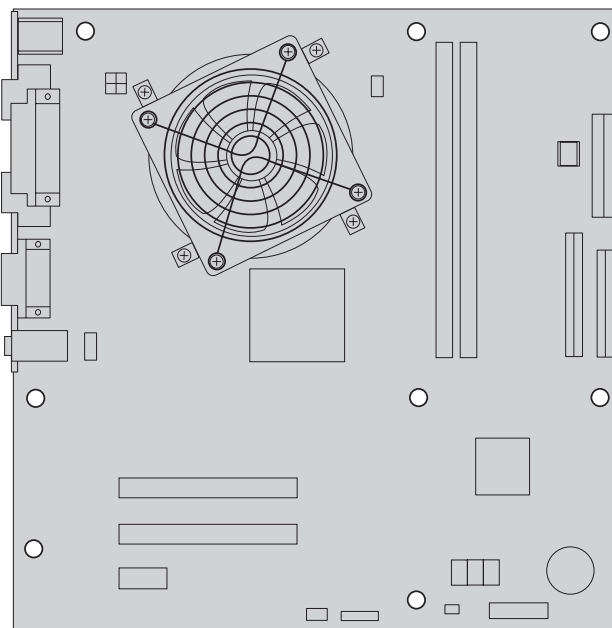
Voit vaihtaa emolevyn seuraavasti:

1. Irrota tietokoneen keskusyksikön kansi. Lisätietoja on kohdassa "Tietokoneen kannen irrotus" sivulla 5.
2. Aseta tietokone kyljelleen.
3. Irrota emolevystä siihen liitetyt kaapelit. Lisätietoja on kohdassa "Emolevyn osien sijainti" sivulla 4.

Tärkeää

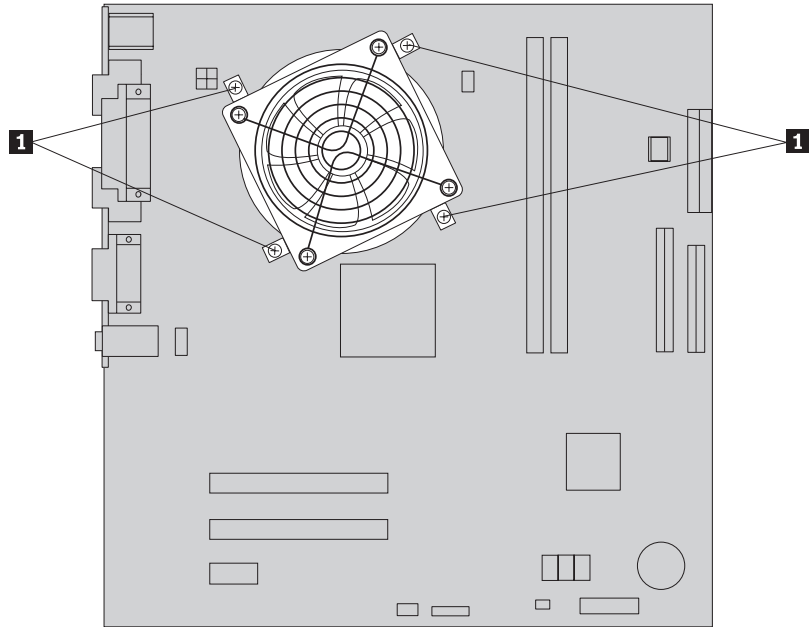
Merkitse muistiin kaapelien reititys. On tärkeää reitittää kaapelit samalla tavoin uutta emolevyä asennettaessa.

4. Irrota järjestelmän tuuletinmoduuli. Lisätietoja on kohdassa "Järjestelmän tuuletinmoduulin vaihto" sivulla 25.
5. Kierrä emolevyn kiinnitysruuvit irti.

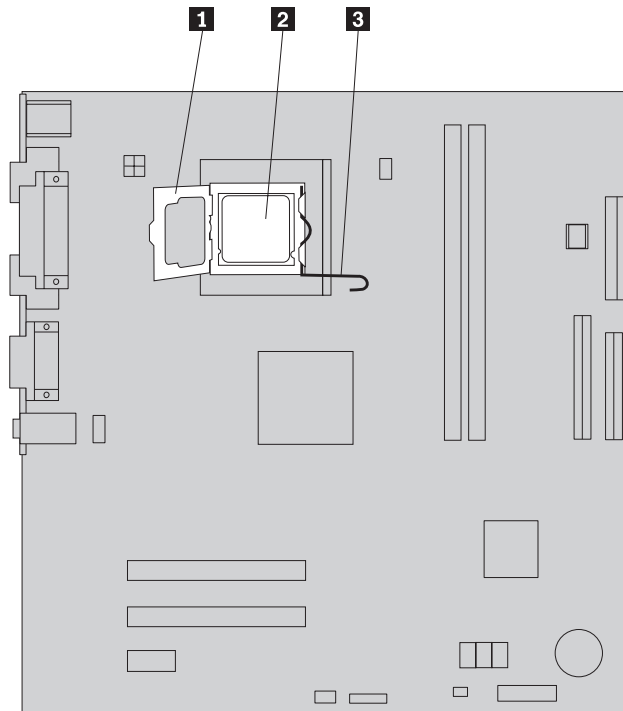


6. Nosta emolevyä tietokoneen etuosaa kohti siten, että se irtoaa kiinnityskielekkeistä, ja nosta se ulos.
7. Aseta viallinen emolevy uuden emolevyn viereen puhtaalle, tasaiselle alustalle.

8. Irrota jäähdytyslevy **1** emolevystä kiertämällä neljä kiinnitysruuvia irti. Nosta jäähdytyslevy sitten varovasti irti kiinnityspidikkeistä. Aseta jäähdytyslevy kyljelleen puhtaalle, tasaiselle alustalle siten, ettei jäähdytyslevyn pohjassa oleva lämpöä johtava aine kosketa alustaa ja likaannu.



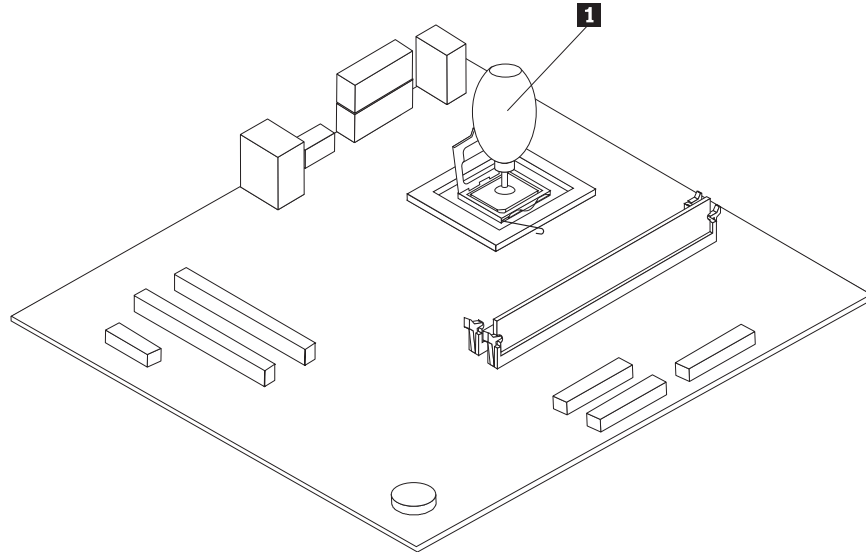
9. Vapauta suorittimen **2** kiinnitysvipu **3** ja käännä suorittimen pidike **1** auki.



10. Nosta suorittinta suoraan ylöspäin alipainekynän **1** avulla, kunnes se on kokonaan irti emolevyn vastakkeesta.

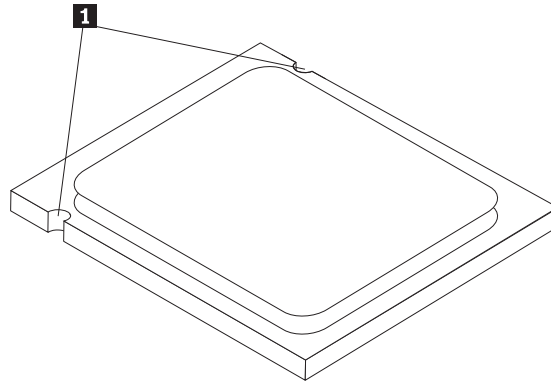
Tärkeää

Älä kosketa suorittimen pohjassa olevia kullattuja liittimiä. Jos joudut tarttumaan suorittimeen, kosketa vain sen sivuja.



Huomautuksia:

- a. Pane merkille suorittimessa olevien lovien **1** suunta, sillä se on otettava huomioon asennettaessa suorittinta uuteen emolevvyyn.



- b. Älä pudota mitään suorittimen vastakkeen päälle sen ollessa avoimena. Vastakkeen liittimet tulee pitää mahdollisimman puhtaina.

11. Avaa uudessa emolevyssä oleva lukitusvipu kääntämällä sitä ja käännä suorittimen pidike auki.

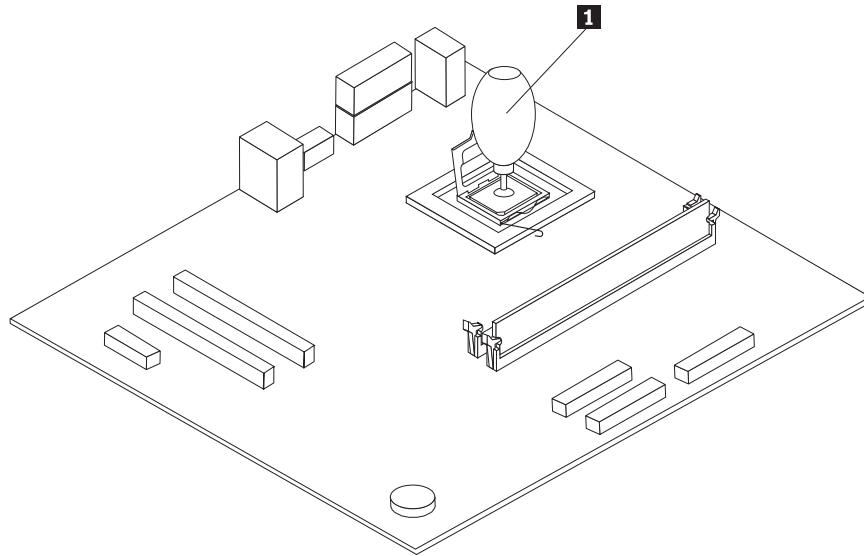
Huomautus: Pidikkeen päällä on suorittimen vastaketta suojaava musta suojakuori. Kun suljet suorittimen pidikkeen, poista musta suojakuori. Aseta musta muovinen suojakuori viallisen emolevyn suorittimen pidikkeen päälle.

12. Aseta suoritin siten, että siinä olevat lovet ovat kohdakkain suorittimen vastakkeen kielekkeiden kanssa.

Tärkeää

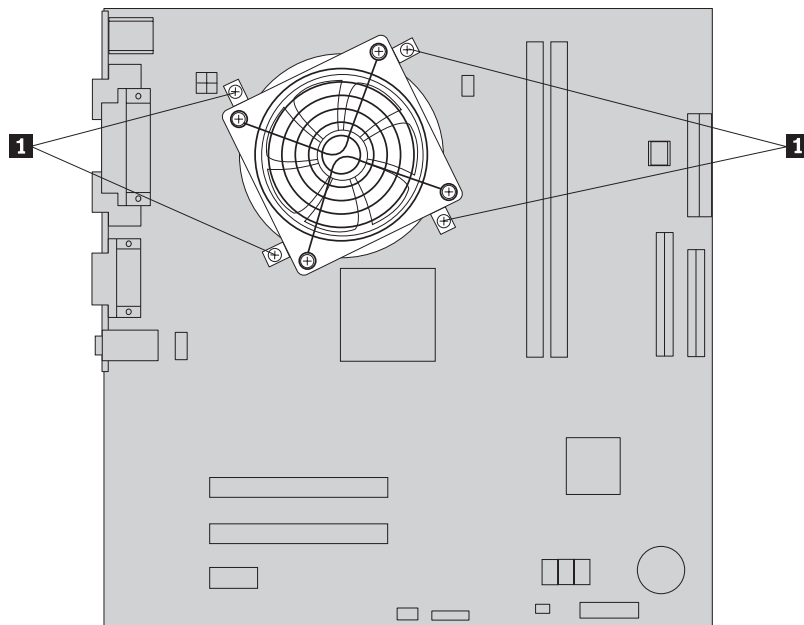
Älä kallista suoritinta asentaessasi sitä vastakkeeseen. Muutoin suorittimen nastat saattavat vahingoittua.

13. Laske suoritin alipainekynän **1** avulla suoraan suorittimen vastakkeeseen ja kiinnitä suoritin paikalleen.

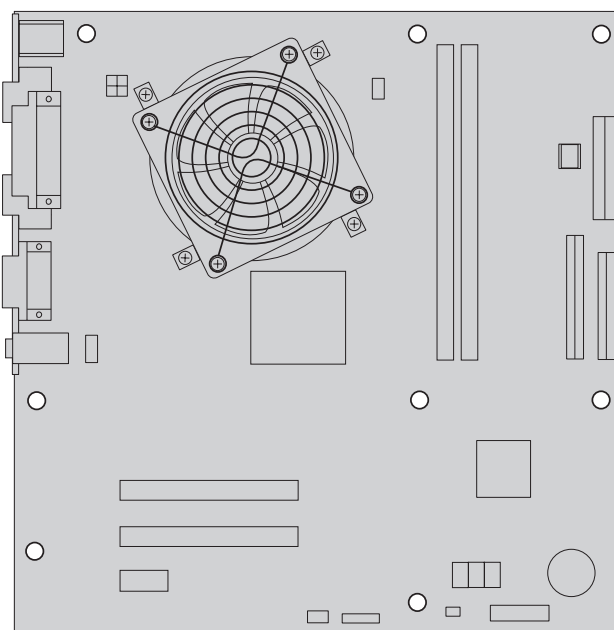


14. Aseta jäähdytyslevy kiinnityspidikkeeseensä siten, että jäähdytyslevyn ja emolevyn neljä reikää ovat kohdakkain.

15. Kiinnitä jäähdytyslevy paikalleen kiertämällä neljä ruuvia **1** kiinni.



16. Aseta uusi emolevy paikalleen tietokoneen runkoon siten, että emolevyn ja rungon ruuvien reiät ovat kohdakkain, ja kierrä ruuvit kiinni.



Huomautus: Käytä vain Lenovon toimittamia ruuveja.

17. Liitä kaikki emolevystä irrotetut kaapelit takaisin paikoilleen. Varmista, että kaikki kaapelit on reititetty asianmukaisesti. Lisätietoja kaapelien kytkentäkohdista on kohdassa "Emolevyn osien sijainti" sivulla 4.
18. Siirry kohtaan "Asennuksen päättäminen" sivulla 29.

Suorittimen vaihto

Huomautus:

Älä irrota keskusyksikön kantta tai yritä korjaustoimia, ennen kuin olet lukenut tietokoneen mukana toimitetun *Pikaoppaan* sisältämät tärkeät turvaohjeet tai tietokonetta koskevan *Hardware Maintenance Manual* (HMM) -julkaisun kohdassa "Important safety information" olevat tärkeät turvaohjeet. *Pikaoppaan* tai *HMM*-julkaisun kopioita voi noutaa WWW-osoitteesta <http://www.lenovo.com/think/support>.

Tärkeää

Tee tietokoneen lopputoimet ja katkaise tietokoneesta virta vähintään tunti ennen suorittimen irrotusta, jotta suorittimen ja jäähdytyslevyn välinen lämpöä johtava kerros ehtii jäähtyä.

Tärkeää

Älä kosketa suorittimen pohjassa olevia kullattuja liittimiä. Käytä suorittimen irrottamiseen ja asennukseen suorittimen mukana toimitettua alipainekynää. Jos joudut tarttumaan suorittimeen, kosketa vain sen sivuja.

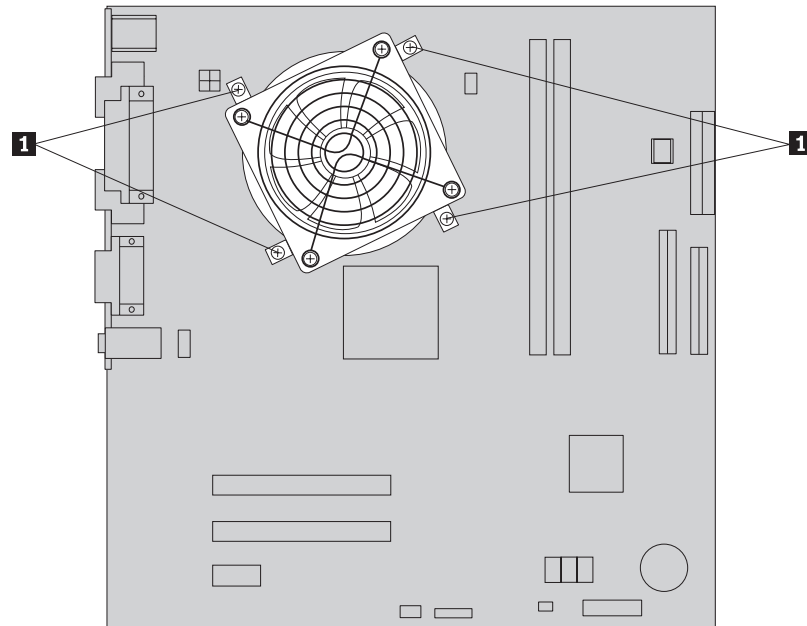
Tärkeää

Uuden suorittimen asennuksessa tarvitaan rasvaruisku. Varmista ennen aloitusta, että rasvaruisku on käytettävissä. Koulutetun huoltohenkilöstön tulee tarkistaa osien tilaustiedot *HMM*-julkaisusta.

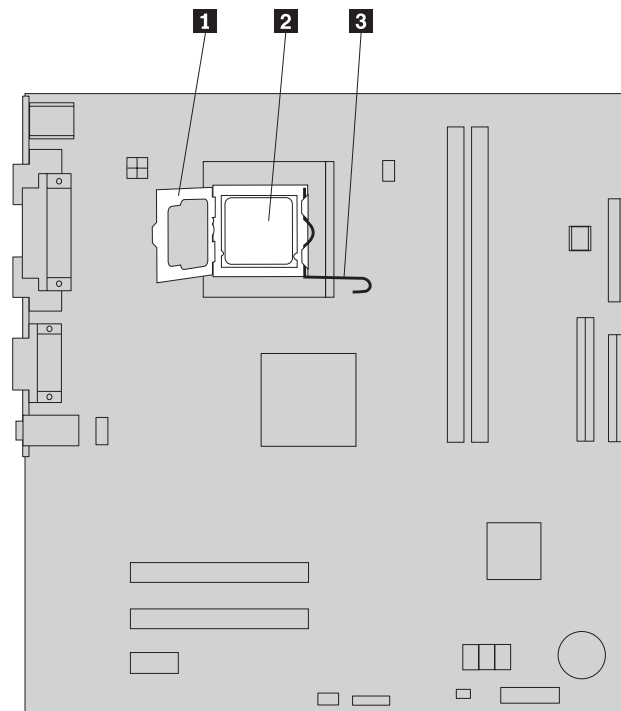
Voit vaihtaa suorittimen seuraavasti:

1. Irrota tietokoneen keskusyksikön kansi. Lisätietoja on kohdassa "Tietokoneen kannen irrotus" sivulla 5.
2. Aseta tietokone kyljelleen.

3. Irrota jäähdytyslevy **1** emolevystä kiertämällä neljä kiinnitysruuvia irti. Nosta jäähdytyslevy sitten varovasti irti kiinnityspidikkeistä. Aseta jäähdytyslevy kyljelleen puhtaalle, tasaiselle alustalle siten, ettei jäähdytyslevyn pohjassa oleva lämpöä johtava aine kosketa alustaa ja likaannu.



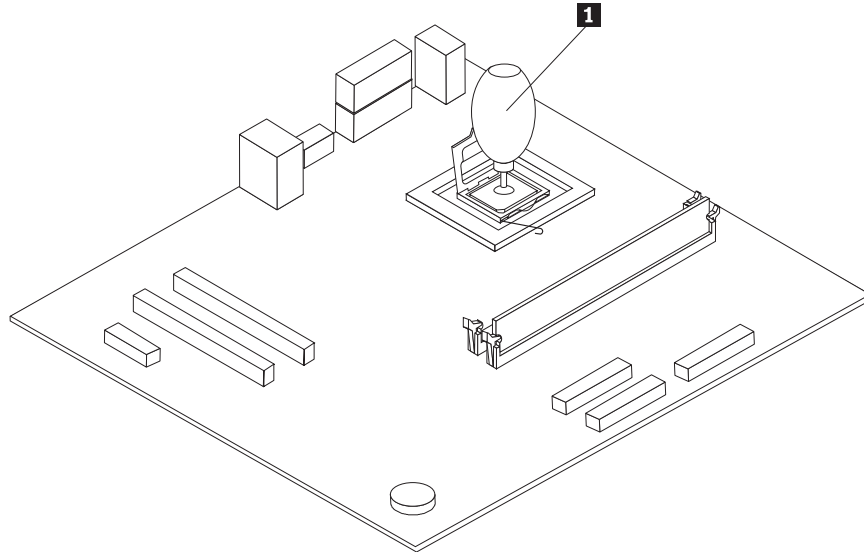
4. Vapauta suorittimen **2** kiinnitysvipu **3** ja käännä suorittimen pidike **1** auki.



5. Nosta suoritinta suoraan ylöspäin alipainekynän **1** avulla, kunnes se on kokonaan irti emolevyn vastakkeesta.

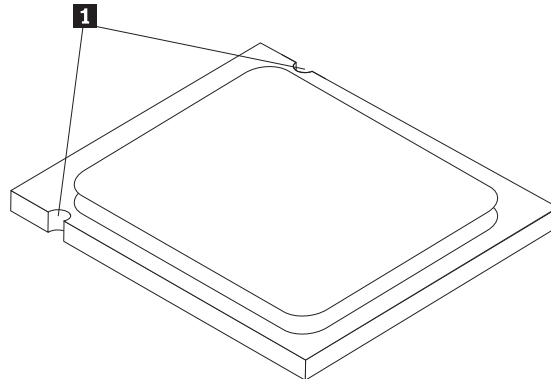
Tärkeää

Älä kosketa suorittimen pohjassa olevia kullattuja liittimiä. Jos joudut tarttumaan suorittimeen, kosketa vain sen sivuja.



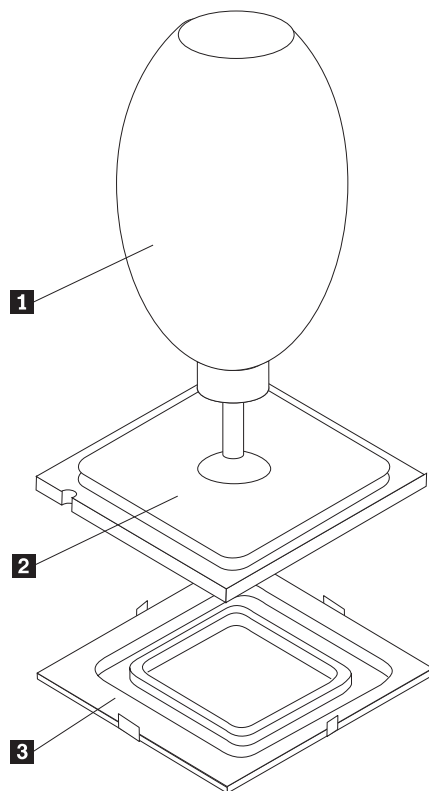
Huomautuksia:

- a. Pane merkille suorittimessa olevien lovien **1** suunta, sillä se on otettava huomioon asennettaessa suoritinta emolevyyn.

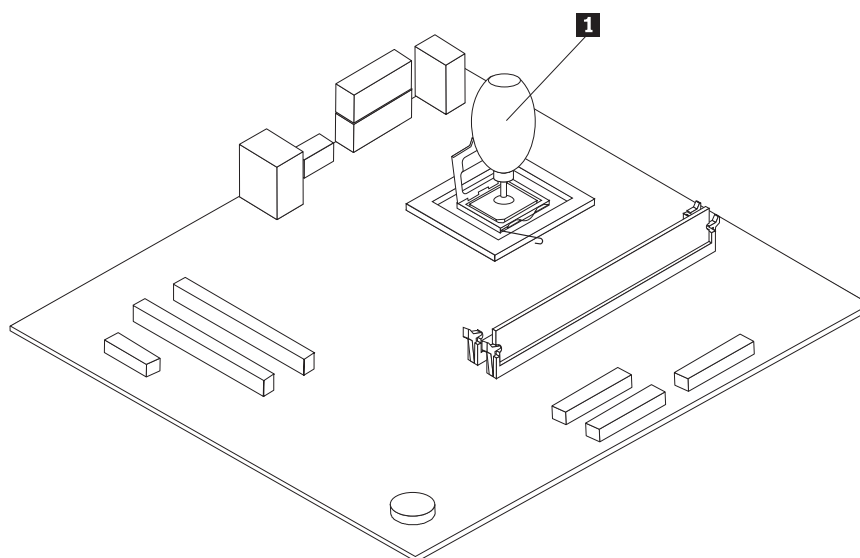


- b. Älä pudota mitään suorittimen vastakkeen päälle sen ollessa avoimena. Vastakkeen liittimet tulee pitää mahdollisimman puhtaina.

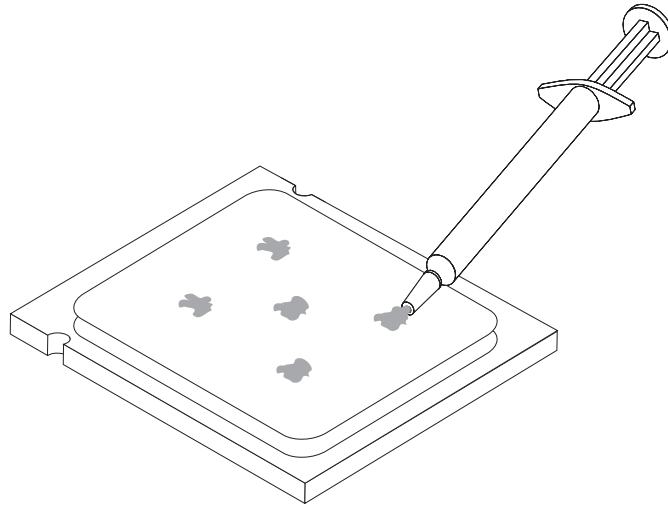
6. Avaa emolevyssä oleva lukitusvipu kääntämällä sitä ja käännä suorittimen pidike auki.
7. Irrota uuden suorittimen **2** kullattuja liittimiä suojaava suojakuori **3**, mutta älä poista sitä. Nosta suoritin alipainekynän **1** avulla ja poista sitten suojakuori kokonaan.



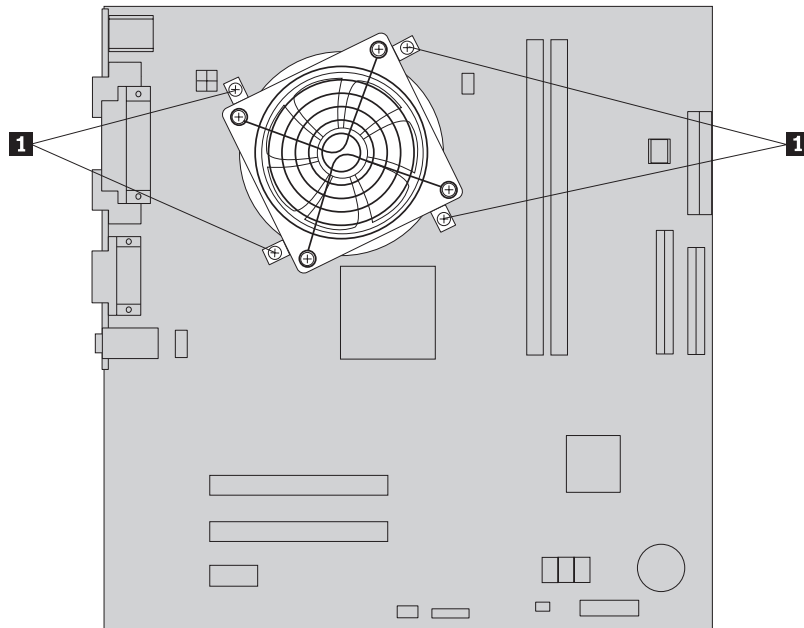
8. Aseta suoritin siten, että siinä olevat lovet ovat kohdakkain suorittimen vastakkeen kielekkeiden kanssa.
9. Laske suoritin alipainekynän **1** avulla suoraan suorittimen vastakkeeseen.



10. Aseta lämpörasvaruiskun avulla viisi 0,03 ml:n (vastaa kolmea viivaa rasvaruiskun asteikolla) kokoista rasvapisaraa suorittimen pinnalle.



11. Aseta jäähdytyslevy kiinnityspidikkeeseensä siten, että jäähdytyslevyn ja emolevyn neljä reikää ovat kohdakkain.
12. Kiinnitä jäähdytyslevy paikalleen kiertämällä neljä ruuvia **1** kiinni.



13. Siirry kohtaan "Asennuksen päättäminen" sivulla 29.

Muistimoduulin vaihto

Huomautus:

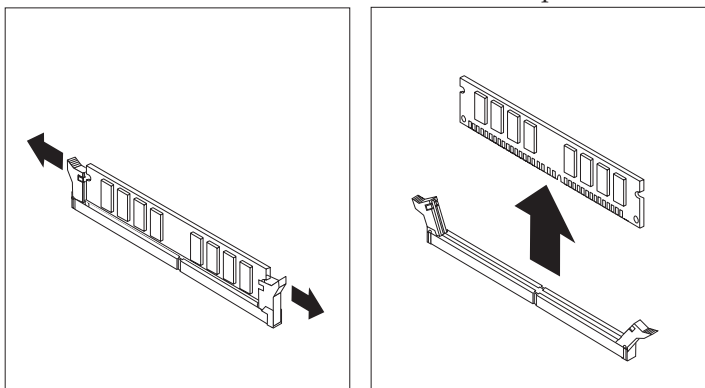
Älä irrota keskusyksikön kantta tai yritä korjaustoimia, ennen kuin olet lukenut tietokoneen mukana toimitetun *Pikaoppaan* sisältämät tärkeät turvaohjeet tai tietokonetta koskevan *Hardware Maintenance Manual (HMM)* -julkaisun kohdassa "Important safety information" olevat tärkeät turvaohjeet. *Pikaoppaan* tai *HMM*-julkaisun kopioita voi noutaa WWW-osoitteesta <http://www.lenovo.com/think/support>.

Voit vaihtaa muistimoduulin seuraavasti:

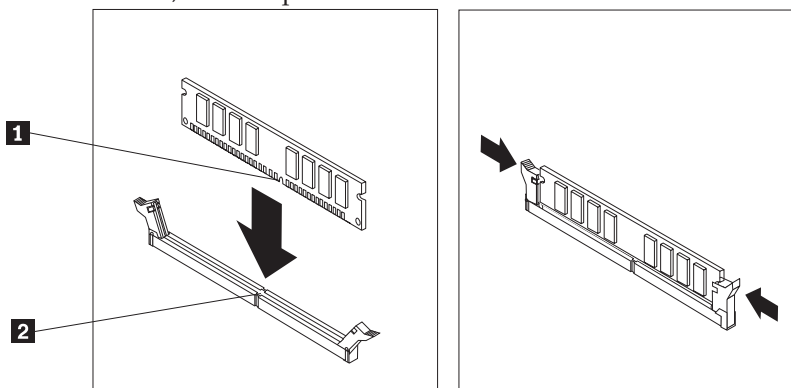
1. Irrota tietokoneen keskusyksikön kansi. Lisätietoja on kohdassa "Tietokoneen kannen irrotus" sivulla 5.

Huomautus: Tämän toimen toteutus käy helpoimmin, kun tietokone on asetettu kyljelleen.

2. Paikanna muistimoduulivastakkeet. Lisätietoja on kohdassa "Sisäisten osien sijainti" sivulla 1.
3. Irrota vaihdettava muistimoduuli avaamalla pidikkeet kuvassa esitetyllä tavalla.



4. Aseta uusi muistimoduuli muistimoduulin vastakkeen yläpuolelle. Varmista, että muistimoduulin kohdistusura **1** on kohdakkain emolevyn vastakkeessa olevan ohjausulokkeen **2** kanssa. Paina muistimoduulia suoraan alaspäin vastakkeeseen, kunnes pidikkeet sulkeutuvat.



5. Siirry kohtaan "Asennuksen päättäminen" sivulla 29.

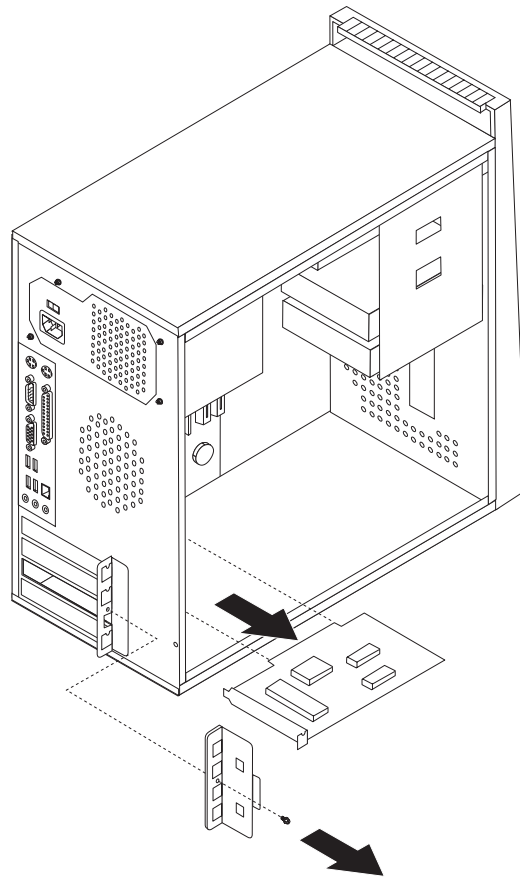
Sovittimen vaihto

Huomautus:

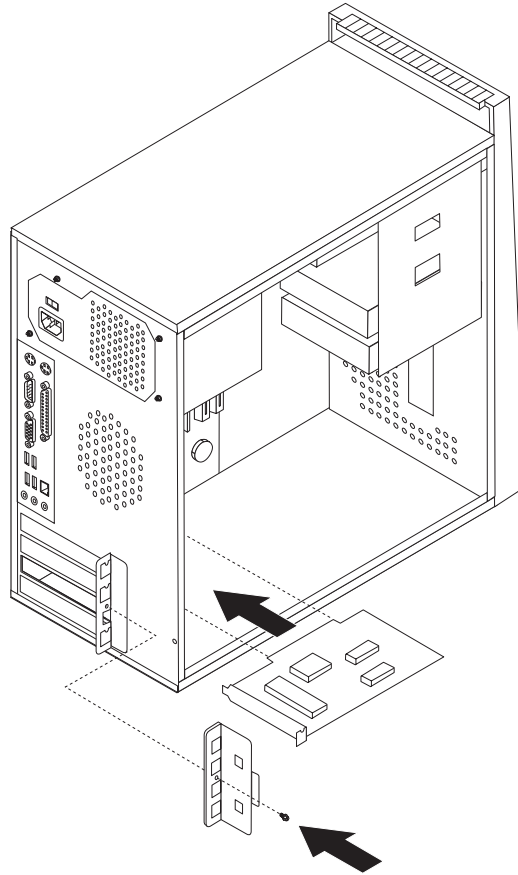
Älä irrota keskusyksikön kantta tai yritä korjaustoimia, ennen kuin olet lukenut tietokoneen mukana toimitetun *Pikaoppaan* sisältämät tärkeät turvaohjeet tai tietokonetta koskevan *Hardware Maintenance Manual (HMM)* -julkaisun kohdassa "Important safety information" olevat tärkeät turvaohjeet. *Pikaoppaan* tai *HMM*-julkaisun kopioita voi noutaa WWW-osoitteesta <http://www.lenovo.com/think/support>.

Voit vaihtaa sovittimen seuraavasti:

1. Irrota tietokoneen keskusyksikön kansi. Lisätietoja on kohdassa "Tietokoneen kannen irrotus" sivulla 5.
2. Kierrä tietokoneen takalevyssä olevan sovitinkorttien lukitussalvan kiinnitysruuvi irti ja irrota sovitin vetämällä se suoraan ulos sovitinvastakkeesta.



3. Asenna uusi sovitin samaan vastakkeeseen.



4. Varmista, että sovitinkortti on asetettu kunnolla vastakkeeseen.
5. Lukitse sovitin paikalleen asettamalla tietokoneen takalevyn ja lukitussalvan ruuvien reikä kohdakkain ja kiertämällä ruuvi kiinni.
6. Siirry kohtaan "Asennuksen päättäminen" sivulla 29.

Kiintolevyaseman vaihto

Huomautus:

Älä irrota keskusyksikön kantta tai yritä korjaustoimia, ennen kuin olet lukenut tietokoneen mukana toimitetun *Pikaoppaan* sisältämät tärkeät turvaohjeet tai tietokonetta koskevan *Hardware Maintenance Manual (HMM)* -julkaisun kohdassa "Important safety information" olevat tärkeät turvaohjeet. *Pikaoppaan* tai *HMM*-julkaisun kopioita voi noutaa WWW-osoitteesta <http://www.lenovo.com/think/support>.

Tärkeää

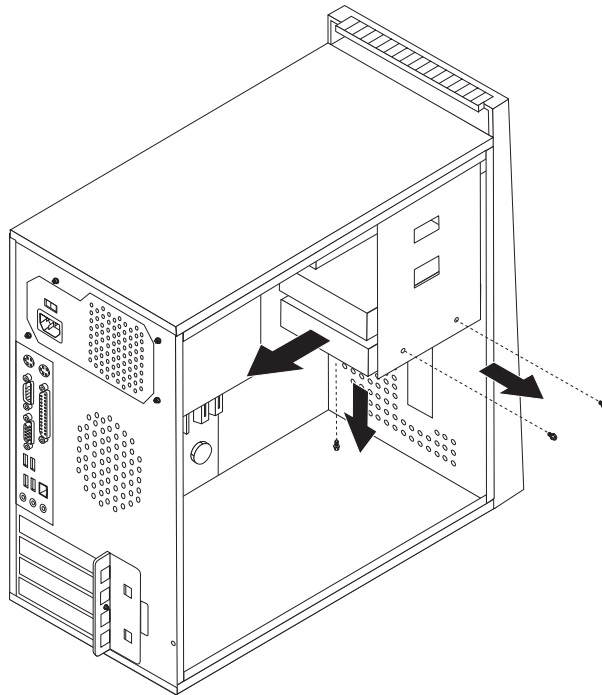
Uuden kiintolevyaseman mukana toimitetaan *elvytys-CD-tietolevysarja*. *Elvytys-CD-tietolevysarjan* avulla voit palauttaa tietokoneen kiintolevyn sisällön tietokoneen toimitusajankohdan mukaiseen tilaan. Lisätietoja esiasennetun ohjelmiston elvytyksestä on *Pikaoppaan* sisältämissä ohjelmien elvytysohjeissa.

Voit vaihtaa kiintolevyaseman seuraavasti:

1. Irrota tietokoneen keskusyksikön kansi. Lisätietoja on kohdassa "Tietokoneen kannen irrotus" sivulla 5.

Huomautus: Tämän toimen toteutus käy helpoimmin, kun tietokone on asetettu kyljelleen.

2. Irrota levykeasema. Lisätietoja on kohdassa "Levykeaseman vaihto" sivulla 24.
3. Irrota liitäntä- ja virtakaapeli kiintolevyasemasta.
4. Kierrä laitepaikan kyljessä olevat kaksi ruuvia ja laitepaikan pohjaruuvi irti. Jottei kiintolevyasema osuisi jäähdytyslevyyn, kallista kiintolevyasemaa levykeaseman laitepaikkaa kohti ja vedä sitten kiintolevyasema irti.



5. Työnnä uusi kiintolevyasema asemapaikkaan siten, että kiintolevyaseman ja asemapaikan ruuvien reiät ovat kohdakkain.
6. Kiinnitä kiintolevyasema kiertämällä kaksi ruuvia kiinni.
7. Kytke virta- ja liitäntäkaapeli uuteen kiintolevyasemaan. Lisätietoja on kohdassa "Emolevyn osien sijainti" sivulla 4.
8. Asenna levykeasema takaisin paikalleen.
9. Kytke virta- ja liitäntäkaapeli levykeasemaan. Lisätietoja on kohdassa "Emolevyn osien sijainti" sivulla 4.
10. Siirry kohtaan "Asennuksen päättäminen" sivulla 29.

Optisen aseman vaihto

Huomautus:

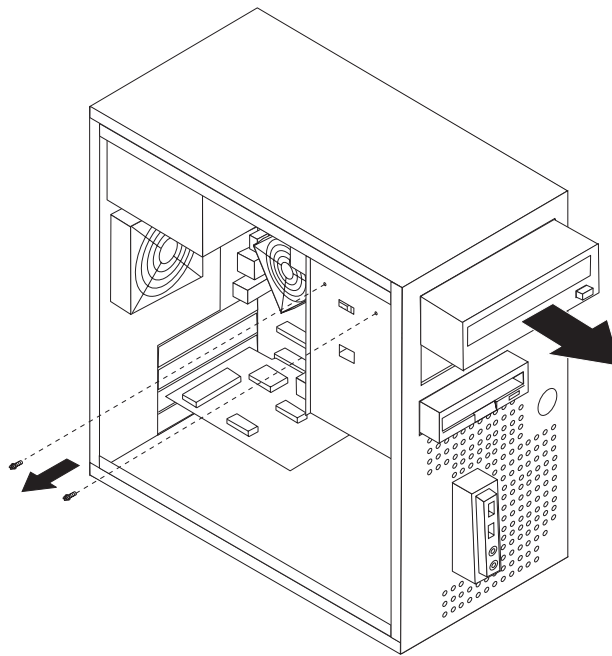
Älä irrota keskusyksikön kantta tai yritä korjaustoimia, ennen kuin olet lukenut tietokoneen mukana toimitetun *Pikaoppaan* sisältämät tärkeät turvaohjeet tai tietokonetta koskevan *Hardware Maintenance Manual (HMM)* -julkaisun kohdassa "Important safety information" olevat tärkeät turvaohjeet. *Pikaoppaan* tai *HMM*-julkaisun kopioita voi noutaa WWW-osoitteesta <http://www.lenovo.com/think/support>.

Voit vaihtaa optisen aseman seuraavasti:

1. Irrota tietokoneen keskusyksikön kansi. Lisätietoja on kohdassa "Tietokoneen kannen irrotus" sivulla 5.

Huomautus: Tämän toimen toteutus käy helpoimmin, kun tietokone on asetettu kyljelleen.

2. Irrota etulevy. Lisätietoja on kohdassa "Etulevyn irrotus ja asennus" sivulla 7.
3. Irrota liitäntä- ja virtakaapeli optisen aseman takaosasta.
4. Kierrä optisen asemapaikan kyljessä olevat kaksi ruuvia irti ja vedä optinen asema ulos tietokoneen etupuolelta.



5. Liu'uta uusi optinen asema asemapaikkaan etupuolelta ja kierrä kaksi ruuvia kiinni.
6. Kytke liitäntä- ja virtakaapeli asemaan.
7. Aseta etulevy paikalleen. Lisätietoja on kohdassa "Etulevyn irrotus ja asennus" sivulla 7.
8. Siirry kohtaan "Asennuksen päättäminen" sivulla 29.

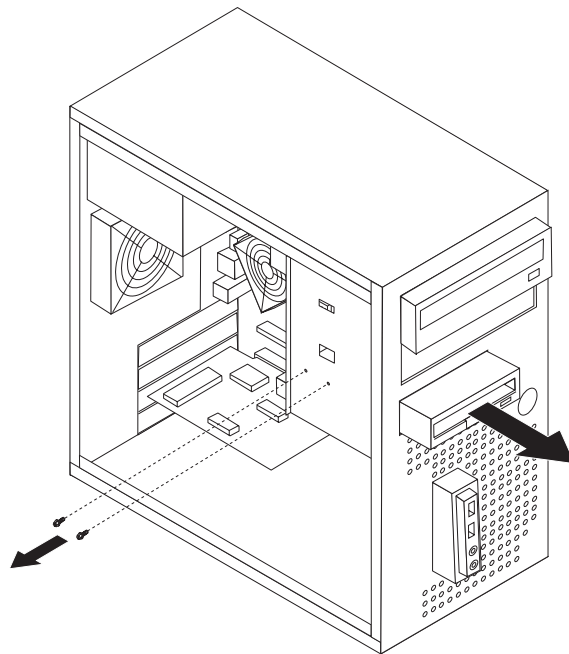
Levykeaseman vaihto

Huomautus:

Älä irrota keskusyksikön kantta tai yritä korjaustoimia, ennen kuin olet lukenut tietokoneen mukana toimitetun *Pikaoppaan* sisältämät tärkeät turvaohjeet tai tietokonetta koskevan *Hardware Maintenance Manual (HMM)* -julkaisun kohdassa "Important safety information" olevat tärkeät turvaohjeet. *Pikaoppaan* tai *HMM*-julkaisun kopioita voi noutaa WWW-osoitteesta <http://www.lenovo.com/think/support>.

Voit vaihtaa levykeaseman seuraavasti:

1. Irrota tietokoneen keskusyksikön kansi. Lisätietoja on kohdassa "Tietokoneen kannen irrotus" sivulla 5.
2. Irrota etulevy. Lisätietoja on kohdassa "Etulevyn irrotus ja asennus" sivulla 7.
3. Irrota liitäntä- ja virtakaapeli levykeaseman takaosasta.
4. Kierrä asemapaikan kyljessä olevat kaksi ruuvia irti ja vedä levykeasema ulos tietokoneen etupuolelta.



5. Työnnä uusi levykeasema asemapaikkaan siten, että levykeaseman ja asemapaikan ruuvien reiät ovat kohdakkain.
6. Kiinnitä levykeasema kiertämällä kaksi ruuvia kiinni.
7. Siirry kohtaan "Asennuksen päättäminen" sivulla 29.

Järjestelmän tuuletinmoduulin vaihto

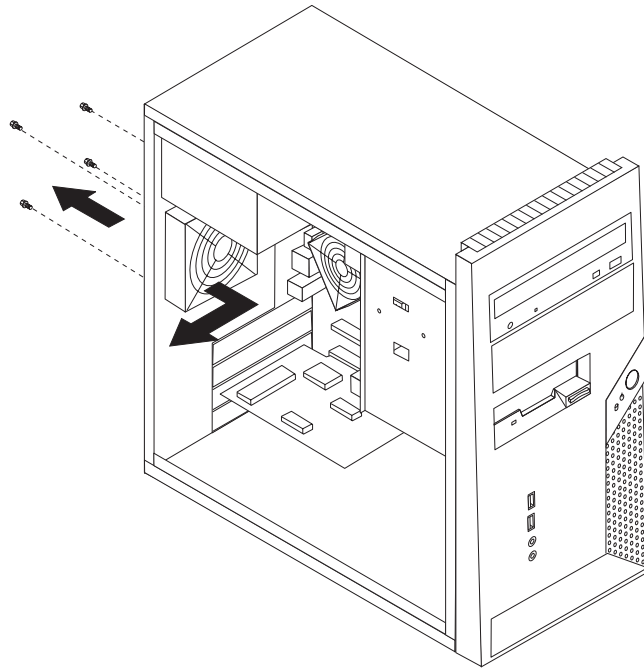
Huomautus:

Älä irrota keskusyksikön kantta tai yritä korjaustoimia, ennen kuin olet lukenut tietokoneen mukana toimitetun *Pikaoppaan* sisältämät tärkeät turvaohjeet tai tietokonetta koskevan *Hardware Maintenance Manual (HMM)* -julkaisun kohdassa "Important safety information" olevat tärkeät turvaohjeet. *Pikaoppaan* tai *HMM*-julkaisun kopioita voi noutaa WWW-osoitteesta <http://www.lenovo.com/think/support>.

Voit vaihtaa järjestelmän tuuletinmoduulin seuraavasti:

1. Irrota tietokoneen keskusyksikön kansi. Lisätietoja on kohdassa "Tietokoneen kannen irrotus" sivulla 5.
2. Paikanna järjestelmän tuuletinmoduuli. Lisätietoja on kohdassa "Sisäisten osien sijainti" sivulla 1.
3. Irrota järjestelmän tuuletinmoduulin kaapeli emolevystä. Lisätietoja on kohdassa "Emolevyn osien sijainti" sivulla 4.

4. Kierrä irti rungon takalevyssä olevat neljä järjestelmän tuuletinmoduulin kiinnitysruuvia.



5. Nosta järjestelmän tuuletinmoduuli ulos rungosta.
6. Asenna uusi järjestelmän tuuletinmoduuli runkoon siten, että moduulissa olevat ruuvien reiät ovat kohdakkain rungossa olevien reikien kanssa.
7. Kiinnitä järjestelmän tuuletinmoduuli kiertämällä neljä kiinnitysruuvia kiinni.

Huomautus: Käytä vain Lenovon toimittamia ruuveja.

8. Siirry kohtaan "Asennuksen päättäminen" sivulla 29.

Peitelevyn takana olevan ääni- ja USB-paneelikortin vaihto

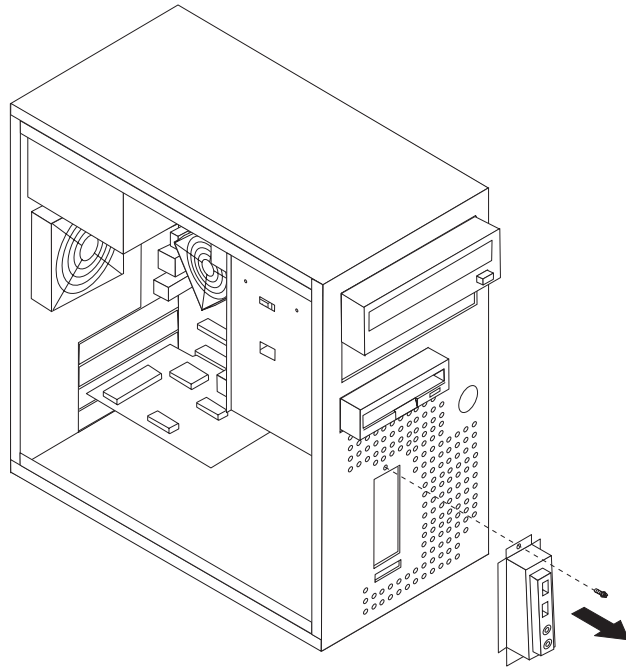
Huomautus:

Älä irrota keskusyksikön kantta tai yritä korjaustoimia, ennen kuin olet lukenut tietokoneen mukana toimitetun *Pikaoppaan* sisältämät tärkeät turvaohjeet tai tietokonetta koskevan *Hardware Maintenance Manual (HMM)* -julkaisun kohdassa "Important safety information" olevat tärkeät turvaohjeet. *Pikaoppaan* tai *HMM*-julkaisun kopioita voi noutaa WWW-osoitteesta <http://www.lenovo.com/think/support>.

Voit vaihtaa peitelevyn takana olevan ääni- ja USB-paneelikortin seuraavasti:

1. Irrota tietokoneen keskusyksikön kansi. Lisätietoja on kohdassa "Tietokoneen kannen irrotus" sivulla 5.
2. Irrota etulevy. Lisätietoja on kohdassa "Etulevyn irrotus ja asennus" sivulla 7.
3. Irrota etulevyn kaapeli, etulevyn äänivastakkeiden kaapeli ja etulevyn USB-porttien kaapeli vastaavasta emolevyn vastakkeesta. Lisätietoja on kohdassa "Emolevyn osien sijainti" sivulla 4.

4. Kierrä irti ruuvi, jolla ääni- ja USB-paneelikortti on kiinnitetty etulevyyn ja irrota paneelikortti nostamalla sitä.



5. Aseta uusi ääni- ja USB-paneelikortti paikalleen siten, että sen alareunassa oleva kieleke osuu paneelikorttipaikan alaosaan olevaan aukkoon.
6. Aseta ääni- ja USB-paneelikortin ja asennuspaikan ruuvin reikä kohdakkain.
7. Kiinnitä ääni- ja USB-paneelikortti etulevyyn kiertämällä ruuvi kiinni.
8. Siirry kohtaan "Asennuksen päättäminen" sivulla 29.

Näppäimistön vaihto

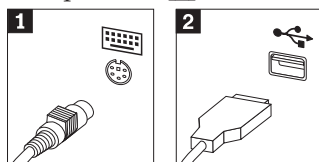
Huomautus:

Älä irrota keskusyksikön kantta tai yritä korjaustoimia, ennen kuin olet lukenut tietokoneen mukana toimitetun *Pikaoppaan* sisältämät tärkeät turvaohjeet tai tietokonetta koskevan *Hardware Maintenance Manual (HMM)* -julkaisun kohdassa "Important safety information" olevat tärkeät turvaohjeet. *Pikaoppaan* tai *HMM*-julkaisun kopioita voi noutaa WWW-osoitteesta <http://www.lenovo.com/think/support>.

Voit vaihtaa näppäimistön seuraavasti:

1. Poista asemista kaikki tallennusvälineet (levykkeet, CD-levyt ja nauhat), tee käyttöjärjestelmän lopputoimet ja katkaise sitten virta kaikista tietokoneeseen liitetyistä laitteista ja tietokoneesta.
2. Irrota verkkojohdot pistorasioista.
3. Paikanna näppäimistön vastake. Lisätietoja on kohdassa "Tietokoneen takalevyssä olevien vastakkeiden sijainti" sivulla 3 ja kohdassa "Tietokoneen etulevyssä olevien vastakkeiden sijainti" sivulla 2.

Huomautus: Näppäimistö voi olla liitettynä tietokoneen takaosassa olevaan näppäimistövastakkeeseen **1** tai tietokoneen etu- tai takaosassa olevaan USB-porttiin **2**.



4. Irrota viallisen näppäimistön kaapeli tietokoneesta ja kytke uuden näppäimistön kaapeli samaan vastakkeeseen.
5. Siirry kohtaan "Asennuksen päättäminen" sivulla 29.

Hiiren vaihto

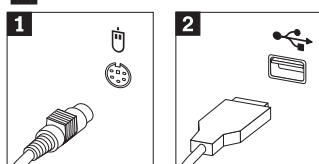
Huomautus:

Älä irrota keskusyksikön kantta tai yritä korjaustoimia, ennen kuin olet lukenut tietokoneen mukana toimitetun *Pikaoppaan* sisältämät tärkeät turvaohjeet tai tietokonetta koskevan *Hardware Maintenance Manual (HMM)* -julkaisun kohdassa "Important safety information" olevat tärkeät turvaohjeet. *Pikaoppaan* tai *HMM*-julkaisun kopioita voi noutaa WWW-osoitteesta <http://www.lenovo.com/think/support>.

Voit vaihtaa hiiren seuraavasti:

1. Poista asemista kaikki tallennusvälineet (levykkeet, CD-levyt ja nauhat), tee käyttöjärjestelmän lopputoimet ja katkaise sitten virta kaikista tietokoneeseen liitetyistä laitteista ja tietokoneesta.
2. Irrota verkkojohdot pistorasioista.
3. Paikanna hiiren vastake. Lisätietoja on kohdassa "Tietokoneen etulevyssä olevien vastakkeiden sijainti" sivulla 2 ja kohdassa "Tietokoneen takalevyssä olevien vastakkeiden sijainti" sivulla 3.

Huomautus: Hiiri voi olla liitettynä tietokoneen takaosassa olevaan hiirivastakkeeseen **1** tai tietokoneen etu- tai takaosassa olevaan USB-porttiin **2**.



4. Irrota viallisen hiiren kaapeli tietokoneesta.
5. Kytke uuden hiiren kaapeli vastakkeeseen.
6. Siirry kohtaan "Asennuksen päättäminen" sivulla 29.

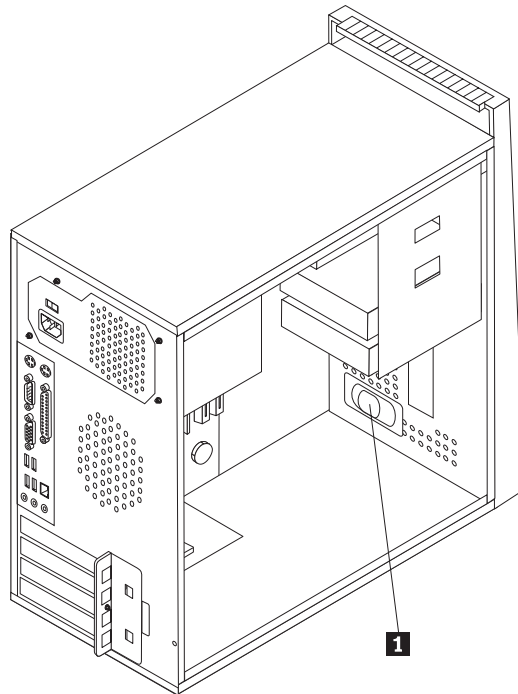
Sisäisen kaiuttimen vaihto

Huomautus:

Älä irrota keskusyksikön kantta tai yritä korjaustoimia, ennen kuin olet lukenut tietokoneen mukana toimitetun *Pikaoppaan* sisältämät tärkeät turvaohjeet tai tietokonetta koskevan *Hardware Maintenance Manual (HMM)* -julkaisun kohdassa "Important safety information" olevat tärkeät turvaohjeet. *Pikaoppaan* tai *HMM*-julkaisun kopioita voi noutaa WWW-osoitteesta <http://www.lenovo.com/think/support>.

Voit vaihtaa sisäisen kaiuttimen seuraavasti:

1. Irrota tietokoneen keskusyksikön kansi. Lisätietoja on kohdassa "Tietokoneen kannen irrotus" sivulla 5.
2. Paikanna sisäinen kaiutin **1**.



3. Paikanna sisäisen kaiuttimen vastake kohdassa "Emolevyn osien sijainti" sivulla 4 olevien ohjeiden avulla.
4. Irrota kaiuttimen kaapeli emolevystä.
5. Poista kaiutin tietokoneesta liu'uttamalla kaiutinta ylöspäin ja vetämällä se irti pidikkeestään.
6. Asenna uusi kaiutin.
7. Siirry kohtaan "Asennuksen päättäminen".

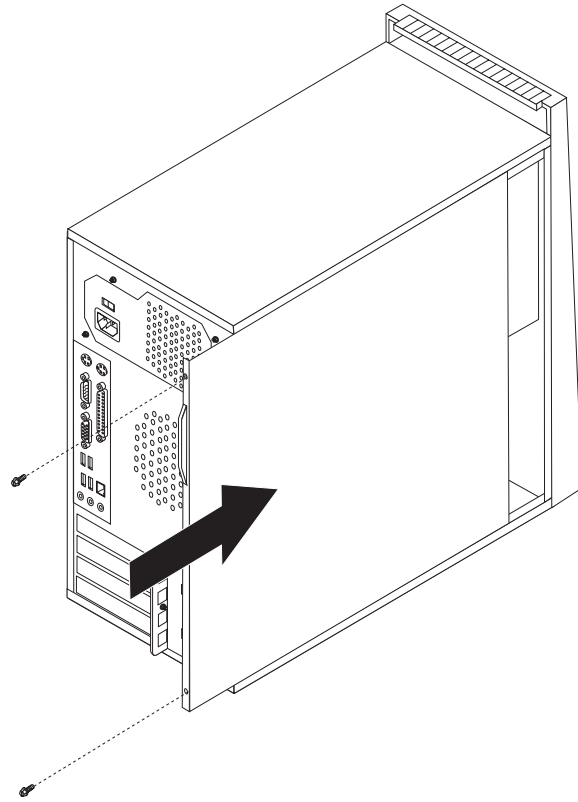
Asennuksen päättäminen

Vaihto-osien asennuksen jälkeen keskusyksikön kansi on suljettava ja asennuksen ajaksi irrotetut kaapelit ja johdot (kuten puhelinkaapeli ja verkkojohto) on kytkettävä takaisin paikoilleen. Joidenkin osien asennuksen jälkeen BIOS-asetusohjelman päivittyneet tiedot on vahvistettava. Lisätietoja aiheesta on *Pikaoppaassa* tai *Hardware Maintenance Manual* -julkaisussa olevissa BIOS-asetusohjelman aloitusohjeissa.

Päätä osan asennus seuraavasti:

1. Varmista, että kaikki asennusta varten irrotetut osat on asennettu oikein takaisin ja ettei tietokoneen sisään ole jäänyt työkaluja tai irtonaisia ruuveja. Lisätietoja osien sijainnista on kohdassa "Sisäisten osien sijainti" sivulla 1.
2. Varmista, että kaapelit on reititetty oikein, ennen kuin kiinnität tietokoneen kannen paikalleen.

3. Aseta tietokoneen kansi runkoa vasten niin, että kannen alareunassa olevat ohjaimet osuvat kohdalleen. Työnnä sitten tietokoneen kansi paikalleen ja kierrä ruuvit kiinni.



4. Jos kannessa on lukko, lukitse kansi.
5. Kytke tietokoneen ulkoiset kaapelit ja verkkojohdot takaisin tietokoneeseen. Lisätietoja on kohdassa "Tietokoneen etulevyssä olevien vastakkeiden sijainti" sivulla 2 ja kohdassa "Tietokoneen takalevyssä olevien vastakkeiden sijainti" sivulla 3.
6. Jos asennat uutta emolevyä tai suoritinta, päivitä (flash) BIOS-koodi. Lisätietoja on kohdassa "BIOS-ohjelmakoodin päivitys levykkeestä tai CD-tietolevystä" sivulla 31.
7. Voit päivittää kokoonpanon tietokoneen mukana toimitetun *Pikaoppaan* tai *Hardware Maintenance Manual* -julkaisun sisältämien BIOS-asetusohjelman aloitusta koskevien ohjeiden avulla.

Huomautus: Lenovo edellyttää useimmissa maissa viallisen osan palauttamista. Lisätietoja tulee osan mukana tai muutaman päivän kuluttua osan saapumisesta.

BIOS-ohjelmakoodin päivitys levykkeestä tai CD-tietolevystä

Tärkeää

Tarkastele järjestelmätietoja aloittamalla BIOS-asetusohjelma (Setup Utility). Lisätietoja aiheesta on *Pikaoppaassa* tai *Hardware Maintenance Manual* -julkaisussa olevissa BIOS-asetusohjelman aloitusohjeissa. Jos Main-valikossa mainitut ja tietokoneen koteloon merkityt tietokoneen sarjanumero ja tyyppi- ja mallinumero eivät täsmää, kyseiset numerot on muutettava päivittämällä BIOS-ohjelmakoodi.

Voit päivittää BIOS-ohjelmakoodin levykkeestä tai CD-tietolevystä seuraavasti:

1. Aseta järjestelmäohjelmien päivityslevyke (flash-levyke) levykeasemaan tai järjestelmäohjelmien päivitys-CD-tietolevy optiseen asemaan. Järjestelmäohjelmien päivitykset ovat saatavissa WWW-osoitteesta <http://www.lenovo.com/think/support>.

Huomautus: CD-tietolevyn voi asettaa optiseen asemaan vain, jos tietokoneessa on virta kytkettynä.

2. Kytke tietokoneeseen virta. Jos se on jo kytkettynä, katkaise virta ja kytke se uudelleen. Päivitys alkaa.
3. Kun päivitystoiminto kehottaa valitsemaan kielen, paina ensin haluamaasi kieltä vastaavaa numeronäppäintä ja sitten Enter-näppäintä.
4. Kun järjestelmä kehottaa vaihtamaan sarjanumeroa, paina Y-näppäintä.
5. Kirjoita tietokoneen seitsennumeroinen sarjanumero ja paina Enter-näppäintä.
6. Kun järjestelmä kehottaa vaihtamaan koneen tyyppiä tai mallia, paina Y-näppäintä.
7. Kirjoita tietokoneen seitsenmerkkinen tyyppi- tai mallitunnus ja paina Enter-näppäintä.
8. Tee päivitys loppuun noudattamalla näyttöön tulevia ohjeita.

Liite. Huomioon otettavaa

Lenovo ei ehkä tarjoa tässä julkaisussa mainittuja koneita, palveluja ja ominaisuuksia kaikissa maissa. Saat lisätietoja Suomessa saatavana olevista koneista, ohjelmista ja palveluista Lenovon paikalliselta edustajalta. Viittaukset Lenovon koneisiin, ohjelmiin ja palveluihin eivät tarkoita sitä, että vain näitä tuotteita voidaan käyttää. Niiden asemesta on mahdollista käyttää mitä tahansa toiminnaltaan vastaavaa konetta, ohjelmaa tai palvelua, joka ei loukkaa Lenovon tekijänoikeutta tai muita lailla suojattuja oikeuksia. Haluttaessa käyttää yhdessä tämän tuotteen kanssa muita koneita, ohjelmia ja palveluja on niiden käytön arviointi ja tarkistus käyttäjän omalla vastuulla.

Lenovolla voi olla patenteja tai patenttihakemuksia, jotka koskevat tässä julkaisussa esitettyjä asioita. Tämän julkaisun hankinta ei anna mitään lisenssiä näihin patenteihin. Kirjallisia tiedusteluja voi tehdä osoitteeseen

*Lenovo (United States), Inc.
500 Park Offices Drive, Hwy. 54
Research Triangle Park, NC 27709
U.S.A.
Attention: Lenovo Director of Licensing*

LENOVO GROUP LTD. TARJOAA TÄMÄN JULKAISUN "SELLAISENAAN" ILMAN MITÄÄN NIMENOMAISESTI TAI KONKLUDENTTISESTI MYÖNNETTYÄ TAKUUTA, MUKAAN LUETTUINA TALOUDELLISTA HYÖDYNNETTÄVYYTTÄ, SOPIVUUTTA TIETTYYN TARKOITUKSEEN JA OIKEUKSIEN LOUKKAAMATTOMUUTTA KOSKEVAT KONKLUDENTTISESTI ILMAISTUT TAKUUT. Joidenkin maiden lainsäädäntö ei salli nimenomaisesti tai konkludenttisesti myönnettujen takuiden rajoittamista, joten edellä olevaa rajoitusta ei sovelleta näissä maissa.

Tämä julkaisu voi sisältää teknisiä epätarkkuuksia ja painovirheitä. Julkaisun tiedot tarkistetaan säännöllisin väliajoin, ja tarpeelliset muutokset tehdään julkaisun uusiin painoksiin. Lenovo saattaa tehdä parannuksia tai muutoksia tässä julkaisussa kuvattuihin tuotteisiin ja ohjelmiin milloin tahansa ilman ennakoilmoitusta.

Tässä julkaisussa kuvattuja tuotteita ei ole tarkoitettu käytettäväksi implantaatiosovelluksissa tai muissa elintoimintoja ylläpitävissä sovelluksissa, joissa toimintahäiriö saattaa aiheuttaa henkilövahingon tai kuoleman. Tämän julkaisun sisältämät tiedot eivät vaikuta Lenovon tuotteiden määrityksiin (spesifikaatioihin) tai takuihin eivätkä muuta niitä. Mikään tässä julkaisussa oleva lausuma ei sisällä nimenomaisesti tai konkludenttisesti ilmaistua Lenovon tai kolmannen osapuolen aineetonta oikeutta koskevaa lisenssiä, sitoumusta tai näiden loukkauksien varalta annettua suojausta. Kaikki tämän julkaisun tiedot perustuvat erityisympäristöissä saatuihin tuloksiin, ja ne esitetään esimerkkinä. Muissa käyttöympäristöissä voidaan saada erilaisia tuloksia.

Lenovo pidättää itsellään oikeuden käyttää ja jakaa palautteena saamiaan tietoja parhaaksi katsomallaan tavalla, niin että siitä ei aiheudu lähettäjälle mitään velvoitteita.

Tässä julkaisussa olevat viittaukset muuhun kuin Lenovon WWW-sivustoon eivät ole osoitus siitä, että Lenovo millään tavoin vastaisi kyseisen WWW-sivuston

sisällöstä tai käytöstä. Viittaukset on tarkoitettu vain helpottamaan lukijan tutustumista muihin WWW-sivustoihin. Kyseisten WWW-sivustojen sisältämä aineisto ei sisälly tähän Lenovo-tuotteeseen tai sitä koskevaan aineistoon. Sivustojen käyttö on käyttäjän omalla vastuulla.

Kaikki julkaisun sisältämät suorituskykytiedot on määritetty testiympäristössä. Suorituskyky muissa toimintaympäristöissä saattaa poiketa merkittävästi ilmoitetuista arvoista. Osa mittauksista on saatettu tehdä kehitteillä olevissa järjestelmissä, eikä mikään takaa, että tulokset ovat samanlaiset yleisesti saatavana olevissa järjestelmissä. Lisäksi osa mittaustuloksista on saatettu saada ekstrapolaation avulla. Todelliset mittaustulokset voivat poiketa ilmoitetuista arvoista. Julkaisun käyttäjien tulee tarkistaa tietojen soveltuvuus omassa erityisympäristössään.

Television käyttöön liittyvä huomautus

Seuraava huomautus koskee malleja, joissa on valmiiksi asennettuna TV-näyttötoiminto.

Tämä tuote sisältää kopiointisuojausmekanismia, joka on suojattu tietyillä Yhdysvalloissa rekisteröidyillä patenteilla sekä yleisellä tekijänoikeussuojalla. Tekijänoikeuden omistavat Macrovision Corporation ja muut oikeudenomistajat. Macrovisionin kopiointisuojausmekanismien käyttö edellyttää Macrovision Corporationin lupaa ja on tarkoitettu ainoastaan kotona tapahtuvaan ja muuhun pienimuotoiseen käyttöön. Muunlaiseen käyttöön tarvitaan Macrovisionin suostumus. Koodin takaisinkääntäminen ja purkaminen on kielletty.

Tavaramerkit

Seuraavat nimet ovat Lenovon tavaramerkkejä Yhdysvalloissa ja muissa maissa:

Lenovo
ThinkCentre.

IBM on International Business Machines Corporationin tavaramerkki Yhdysvalloissa ja muissa maissa.

Muut yritysten, tuotteiden tai palvelujen nimet voivat olla muiden yritysten tavaramerkkejä.

ThinkCentre

Osanumero: 41D4482

(1P) P/N: 41D4482

