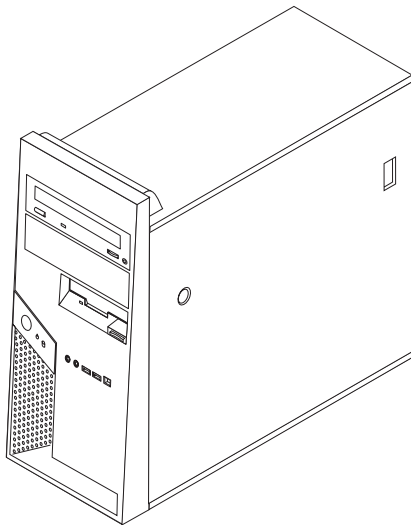


ThinkCentre

Brukerhåndbok

Type 8287, 8296, 8299, 8327, 8340,
8343, 8381, 8782, 8783, 8784,
8785, 8786 og 8788



Brukerhåndbok

Type 8287, 8296, 8299, 8327, 8340,
8343, 8381, 8782, 8783, 8784,
8785, 8786 og 8788

Merk

Før du bruker opplysningene i denne boken og det produktet det blir henvist til, må du lese "Viktig sikkerhetsinformasjon" på side v og Tillegg D, "Merknader", på side 49.

Resirkulering av maskinvare

Elektronisk utstyr er underlagt spesielle regler for avfallshåndtering og skal behandles på en miljømessig tilfredsstillende måte. Denne maskinen inneholder deler som kan gjenvinnes. Den skal derfor ikke kastes som vanlig avfall, men leveres til en Lenovo-forhandler, på en miljøstasjon eller ved et mottak for spesialavfall.

Andre utgave (januar 2006)

Originalens tittel: ThinkCentre User Guide Types 8287, 8296, 8299, 8327, 8340, 8343, 8381, 8782, 8783, 8784, 8785, 8786, 8788 (41D4461)

© Copyright Lenovo 2005, 2006.

Portions © Copyright International Business Machines Corporation 2005, 2006.

All rights reserved.

Innhold

Viktig sikkerhetsinformasjon v

Situasjoner som krever øyeblikkelig handling	v
Generelle retningslinjer for sikkerhet	vi
Service	vi
Strømledninger og strømforsyningsenheter	vii
Skjøteledninger og tilhørende utstyr	vii
Støpsler og stikkontakter	vii
Batterier	viii
Varme og ventilasjon i produktet	viii
Sikkerhet for CD- og DVD-stasjoner	ix
Annen sikkerhetsinformasjon	ix
Litiumbatteri	x
Modemsikkerhet	x
Laserutstyr	xi
Strømforsyning	xii

Oversikt xiii

Informasjonsressurser	xiii
---------------------------------	------

Kapittel 1. Installere tilleggsutstyr 1

Utstyr	1
Spesifikasjoner	4
Tilgjengelig tilleggsutstyr	5
Nødvendige verktøy	5
Håndtere enheter som er følsomme for statisk elektrisitet	6
Installere eksternt tilleggsutstyr	6
Finne kontakter foran på maskinen	7
Finne kontakter bak på maskinen	8
Beskrivelse av kontaktene	10
Skaffe enhetsdrivere	10
Fjerne dekselet	11
Vippe opp eller fjerne festebraketten for harddisken	12
Finne komponenter	14
Finne delene på systembordet	15
Maskintype 8287, 8296, 8299, 8327, 8340, 8343 og 8381	15
Maskintype 8782, 8783, 8784, 8785, 8786 og 8788	16
Installere minne	17
Installere kort	18
Installere interne stasjoner	19
Stasjonsspesifikasjoner	19
Installere en stasjon i brønn 1 eller 2	21
Koble til stasjoner	23
Koble til den første optiske stasjonen	23
Koble til en ekstra optisk stasjon eller en parallell ATA-harddisk	23
Koble til en seriell ATA-harddiskstasjon	24
Installere sikkerhetsfunksjoner	24
Identifisere sikkerhetslåser	25
Hengelås	26

Integrert kabellås	27
Passordbeskyttelse	27
Bytte batteriet	27
Slette et passord som du har mistet eller glemt (tømme CMOS)	28
Sette på plass dekselet og tilkoble kablene	29

Kapittel 2. Bruke Setup

Utility-programmet 31

Starte Setup Utility-programmet	31
Se på og endre innstillinger	31
Bruke passord	31
Vurderinger i forbindelse med passord	31
Brukerpassord	32
Administratorpassord	32
Definere, endre og slette et passord	33
Bruke Security Profile by Device	34
Velge en oppstartingsenhet	34
Velge en midlertidig oppstartingsenhet	34
Endre oppstartingssekvens for enheter	34
Avslutte Setup Utility-programmet	35
Avanserte innstillinger	35

Tillegg A. Oppdatere

systemprogrammer 37

Systemprogrammer	37
Oppdatere BIOS fra en diskett eller CD-ROM	37
Oppdatere BIOS fra operativsystemet	38
Gjenopprette etter en POST/BIOS-oppdateringsfeil	38

Tillegg B. Rengjøre musen 39

Rengjøre en optisk mus	39
Rengjøre en kulemus	39

Tillegg C. Manuelle

modemkommandoer 41

Grunnleggende AT-kommandoer	41
Utvidede AT-kommandoer	43
MNP/V.42/V.42bis/V.44-kommandoer	44
Kommandoer for Faks-klasse 1	46
Kommandoer for Faks-klasse 2	46
Tale-kommandoer	47

Tillegg D. Merknader 49

Merknad om utsignaler for TV	50
Varemerker	50

Stikkordregister 51

Viktig sikkerhetsinformasjon

Merk

Les først viktig sikkerhetsinformasjon.

Nedenfor finner du viktig informasjon om hvordan du bør bruke og behandle maskinen. Følg og ta vare på all informasjon som fulgte med maskinen. Informasjonen i dette dokumentet endrer ikke vilkårene for kjøpsavtalen eller Lenovos garantibetingelser.

Kundens sikkerhet er viktig. Våre produkter er utviklet slik at de skal være sikre og effektive. Personlige datamaskiner er imidlertid elektroniske enheter. Strømledninger, batterieliminatore og annet tilleggsutstyr kan forårsake en potensiell sikkerhetsrisiko og kan føre til fysiske skader eller skader på eiendeler, spesielt i forbindelse med feil bruk. Du kan redusere denne risikoen ved å følge veiledningen som fulgte med produktet, og lese advarslene på produktet og i brukerveiledningen. Du bør også lese informasjonen i dette dokumentet nøye. Hvis du leser informasjonen i dette dokumentet og dokumentasjonen som fulgte med produktet, kan du beskytte deg selv og være med å skape et tryggere arbeidsmiljø.

Merk: Denne informasjonen omfatter referanser til batterieliminatore og batterier. I tillegg til bærbare PCer leveres noen produkter (for eksempel høyttalere eller skjermer) med eksterne batterieliminatore. Hvis du har et slikt produkt, gjelder denne informasjonen for produktet. Datamaskinen kan også inneholde et lite rundt batteri som gir strøm til systemklokken når maskinen ikke er koblet til strøm. Det betyr at sikkerhetsinformasjon for batterier gjelder for alle datamaskiner.

Situasjoner som krever øyeblikkelig handling

Produkter kan bli ødelagt som følge av feil bruk eller forsømmelse. Noen skader på produktet kan være så alvorlige at produktet ikke bør brukes igjen før det er blitt kontrollert, og om nødvendig, reparert av autorisert servicepersonale.

Som med alle elektroniske apparater bør du følge godt med når du slår på produktet. I sjeldne tilfeller kan du kjenne en uvanlig lukt eller se litt røyk eller gnister som kommer fra maskinen. Noen ganger kan det også komme uvanlige smell eller andre lyder. Dette behøver ikke å bety annet enn at det har oppstått en feil i en intern elektronisk komponent, og at sikkerhetsmekanismene fungerte på riktig måte. Men det kan også være tegn på et eventuelt sikkerhetsproblem. Du bør ikke ta noen sjanser eller prøve å finne og løse problemet selv.

Du bør jevnlig undersøke datamaskinen og komponentene for å se om du ser tegn på slitasje eller skader. Hvis du er usikker på tilstanden til en komponent, bør du ikke bruke produktet. Ta kontakt med Customer Support Center eller produsenten for å få instruksjoner om hvordan du kontrollerer produktet og, om nødvendig, reparerer det.

Hvis noen av situasjonene nedenfor skulle oppstå, eller hvis du er usikker på om det er trygt å bruke produktet, bør du slutte å bruke produktet og koble det fra strømkilden og telekommunikasjonslinjer til du har snakket med Customer

Support Center og fått instruksjoner om hva du bør gjøre. Du finner flere opplysninger under "Informasjonsressurser" på side xiii.

- Strømledninger, pluggere, batterieliminatore, skjøteledninger, overspenningsbeskyttere eller strømforsyninger som er sprukket, avslitt eller skadet på annen måte.
- Tegn på overoppheting, røyk, gnister eller ild.
- Skade på batteri (for eksempel sprekker eller bulker), lekkasjer fra et batteri eller ansamling av ukjent stoff på batteriet.
- Smell eller andre uvanlige lyder eller sterk lukt fra produktet.
- Tegn på at det er sølt væske eller at noe er falt oppå datamaskinproduktet, strømledningen eller strømforsyningen.
- Datamaskinproduktet, strømledningen eller strømforsyningen har vært i kontakt med vann.
- Produktet er sluppet ned eller skadet på noen måte.
- Produktet virker ikke på normal måte når du følger brukerveiledningen.

Merk: Hvis du får slike problemer med et produkt (for eksempel med en skjøteledning) som ikke er produsert for eller av Lenovo, må du ikke bruke det produktet mer før du har kontaktet produsenten og fått instruksjoner om hva du må gjøre, eller før du har byttet det ut.

Generelle retningslinjer for sikkerhet

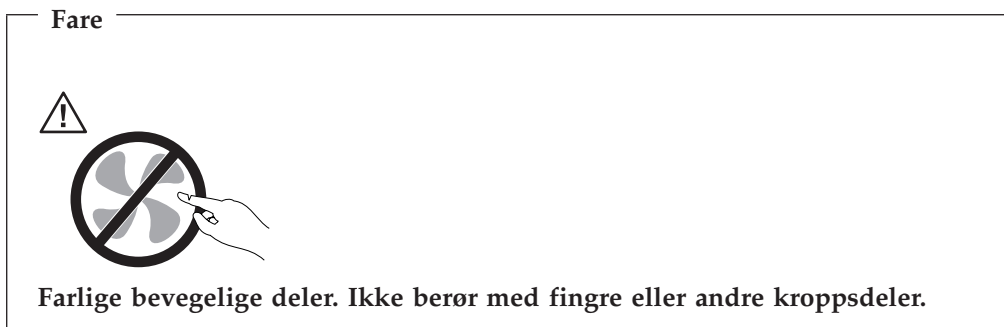
Du bør alltid ta følgende forholdsregler for å redusere faren for skader på personer eller eiendeler.

Service

Du må ikke forsøke å reparere et produkt på egen hånd, med mindre du har fått beskjed om det fra Customer Support Center. Bruk bare en serviceleverandør som er godkjent for å reparere det aktuelle produktet.

Merk: Enkelte deler kan oppgraderes eller skiftes ut av kunden. Slike deler blir kalt CRUer (Customer Replaceable Unit). Lenovo merker slike deler nøyte, og det følger også med dokumentasjon med instruksjoner når kunden kan bytte ut disse delene selv. Du må følge instruksjonene nøyte. Du må alltid kontrollere at strømmen er slått av og at produktet er koblet fra strømkilden før du bytter ut slike deler. Hvis det er noe du lurer på i forbindelse med dette, kan du ta kontakt med Customer Support Center.

Selv om det ikke finnes noen bevegelige deler i maskinen etter at strømledningen er frakoblet, er følgende advarsel nødvendig for riktig UL-sertifisering.



NB



>Før du bytter ut deler (CRUer), må du slå av maskinen og vente 3 til 5 minutter slik at den blir kjølt ned før du åpner dekslet.

Strømledninger og strømforsyningsenheter

Bruk bare strømledningene og strømforsyningsenhetene som leveres av produsenten.

Strømkabelen(e) må være sikkerhetsgodkjent, HO5VV-F, 3G, 0,75mm², eller bedre.

Du må aldri surre strømledningen rundt strømforsyningen eller noen annen gjenstand. Det kan føre til at ledningen blir frynset eller slitt. Dette kan medføre en sikkerhetsrisiko.

Du må alltid legge strømledninger slik at de ikke kommer i klemme eller at noen kan trække på dem eller snuble i dem.

Beskytt strømledningen og strømforsyningen mot vann og andre væsker. Du må for eksempel ikke legge ledningen eller strømforsyningen i nærheten av vasker eller toaletter eller på gulv som blir rengjort med flytende vaskemiddel. Væsker kan forårsake kortslutning, spesielt hvis strømledningen eller strømforsyningen er skadet på grunn av feil bruk. Væsker kan også forårsake gradvis korrosjon av metalldelene på strømledningen og/eller strømforsyningen, som til slutt kan resultere i overoppheting.

Koble alltid til strømledningene og signalkablene i riktig rekkefølge, og sjekk at alle kontakter er godt festet.

Ikke bruk en strømforsyning som har synlig korrosjon på metalldelene, eller som har synlige tegn på overoppheting (for eksempel deformert plast) på kontakten eller andre steder.

Ikke bruk strømledninger der de elektriske kontaktene på hver ende viser tegn på korrosjon eller overoppheting, eller der det er tegn til at strømledningen er skadet på noe vis.

Skjøteledninger og tilhørende utstyr

Pass på at skjøteledninger, overspenningsbeskyttere, avbruddsfrie strømforsyninger (UPS) og strømskinner som du bruker, dekker kravene angående elektrisitet for produktet. Du må aldri overbelaste disse enhetene. Hvis du bruker strømskinner, må ikke belastningen overskride strømspenningen for strømskinnen. Rådfør deg med en elektriker hvis du vil ha mer informasjon om strømbelastning, strømkrav og strømspenning.

Støpsler og stikkontakter

Hvis det ser ut som om en stikkontakt du har tenkt å bruke sammen med datamaskinen, er ødelagt eller rustet, må du ikke bruke den før den er byttet ut av en kvalifisert elektriker.

Du må ikke bøye eller modifisere støpselet. Hvis støpselet er ødelagt, må du få tak i et nytt fra produsenten.

Noen produkter har et jordet støpsel. Dette støpselet passer bare i en jordet stikkontakt. Dette er en sikkerhetsfunksjon. Ikke overstyr denne sikkerhetsfunksjonen ved å prøve å sette støpselet inn i en stikkontakt som ikke er jordet. Hvis du ikke kan sette støpselet i stikkontakten, må du kontakte en elektriker for å få en godkjent stikkontakt eller bytte ut kontakten med en som passer til denne sikkerhetsfunksjonen. Du må aldri overbelaste en elektrisk stikkontakt. Den totale belastningen på systemet må ikke overskride 80 prosent av sikringskursen. Rådfør deg med en elektriker hvis du vil ha mer informasjon om strømbelastning og sikringskurser.

Kontroller at stikkontakten du skal bruke, er riktig koblet, enkel å nå tak i og plassert nær datautstyret. Ikke trekk i strømledninger slik at de strekkes.

Koble utstyret forsiktig til og fra den elektriske stikkontakten.

Batterier

Alle personlige datamaskiner som er produsert av Lenovo, inneholder et ikke-oppladbart batteri på størrelse med en mynt, som gir strøm til systemklokken. I tillegg bruker mange bærbare produkter et oppladbart batteri som gir systemet strøm når det ikke er tilkoblet strømmettet. Batterier som leveres av Lenovo til bruk i produktet, er kompatibilitetstestet og må bare byttes ut med deler som er godkjent.

Du må aldri prøve å åpne eller utføre service på et batteri. Du må ikke knuse, punktere eller brenne opp batterier eller kortslutte metallkontaktene. Ikke la batteriet bli vått. Du må bare lade opp batteriet slik det er beskrevet i dokumentasjonen for produktet.

Feil bruk eller behandling av batteriet kan resultere i at batteriet blir overopphetet, som igjen kan føre til at gasser eller flammer kommer ut av batteriene. Hvis batteriet er skadet, hvis det lekker eller det danner seg avleiringer på batterikontaktene, må du stoppe å bruke batteriet og anskaffe et nytt fra produsenten.

Batteriytelsen kan bli redusert hvis batteriet ligger ubrukt over lengre tid. Hvis du lar et oppladbart batteri ligge ubrukt i utladet tilstand, kan det for enkelte batterier (spesielt litiumionebatterier) føre til økt risiko for at batteriet kortsletter, noe som kan redusere batteriets levetid og også medføre en sikkerhetsrisiko. Du må ikke la oppladbare litiumionebatterier bli fullstendig utladet eller oppbevare disse batteriene i utladet tilstand.

Varme og ventilasjon i produktet

Datamaskiner genererer varme når de er slått på og når batterier blir ladet. Bærbare PCer kan generere betydelig varme på grunn av sin kompakte utforming. Ta alltid disse forholdsreglene:

- Ikke ha maskinen på fanget eller i kontakt med andre kroppsdeler for lenge når den er i bruk, eller når batteriet lades. Maskinen genererer noe varme ved normal bruk. Kontakt med huden over lengre tid kan føre til plager eller i verste fall brannskår.
- Ikke bruk maskinen eller lad batteriet i nærheten av brannfarlige materialer eller i omgivelser med eksplosjonsfare.

- Produktet har ventilasjonsåpninger og/eller kjøleribber for å gi trygg, behagelig og pålitelig drift av produktet. Disse funksjonene kan ved et uhell bli blokkert ved at produktet plasseres ved siden av en seng, en sofa, et teppe eller andre bevegelige materialer. Du må aldri blokkere, dekke til eller deaktivere disse funksjonene.

Du bør kontrollere datamaskinen hver tredje måned for å se om det har samlet seg støv på maskinen. Før du kontrollerer maskinen, slår du den av og kobler fra strømledningen. Fjern deretter støv som har samlet seg på ventilasjonsriller eller i åpninger på dekselet. Hvis du oppdager støv utenpå maskinen, bør du også undersøke og fjerne støv inni maskinen, for eksempel ved inngangen til kjøleribben og på ventilasjonsrillene til strømforsyningen og viftene. Slå alltid av og koble fra maskinen før du åpner dekselet. Unngå å bruke maskinen i områder med stor trafikk. Hvis du må bruke maskinen i slike områder, bør du kontrollere den oftere og rengjøre den hvis det er nødvendig.

Av sikkerhetshensyn og for å oppnå best mulig ytelse bør du alltid følge disse grunnreglene for behandling av maskinen:

- Sørg for at dekselet er lukket når maskinen er tilkoblet.
- Kontroller utsiden av maskinen regelmessig for å se om det har samlet seg støv.
- Fjern støv fra ventilasjonsriller eller åpninger på dekselet. Det er mulig at maskinen må rengjøres oftere hvis den brukes i områder med mye støv eller stor trafikk.
- Ikke blokker eller begrenser luftstrømmen som går inn foran på maskinen.
- Ikke blokker luftstrømmen fra ventilasjonsriller på baksiden av maskinen.
- Ikke oppbevar eller bruk maskinen i sofaer eller myke stoler, fordi dette kan øke faren for overoppheting.
- Luftstrømmen som går inn i maskinen, bør ikke overskride 35° C.
- Ikke bruk luftfiltreringsenheter som ikke er ThinkCentre-enheter.

Sikkerhet for CD- og DVD-stasjoner

I CD- og DVD-stasjoner roteres plater med stor hastighet. Hvis det er sprekker eller andre fysiske skader på en CD eller DVD, kan det være fare for at den deles i to eller flere deler mens CD-stasjonen er i bruk. For å unngå skader i slike situasjoner og for å redusere risikoen for skader på maskinen, kan du gjøre følgende:

- Oppbevar alltid CD/DVD-plater i originalemballasjen
- Oppbevar aldri CD/DVD-plater i direkte sollys eller ved andre varmekilder.
- Ta ut CD/DVD-plater fra datamaskinen når de ikke er i bruk
- Ikke bøy eller brett CD/DVD-plater og ikke press dem inn i maskinen eller emballasjen.
- Sjekk at det ikke er riper i CD-/DVD-plater før du bruker dem. Ikke bruk plater med sprekker eller andre skader

Annen sikkerhetsinformasjon

Fare
Strøm fra strømledninger, telefonledninger og kommunikasjonskabler er farlig.

Slik unngår du elektriske støt:

- Du må ikke koble til eller fra kabler i tordenvær. Du må heller ikke installere, vedlikeholde eller konfigurere noe i tordenvær.
- Du må koble alle kabler til jordede stikkontakter.
- Du må bruke riktige kabler til alt utstyr som kobles til maskinen.
- Om mulig bør du bare bruke en hånd når du frakobler signalkabler.
- Bruk aldri utstyret i nærheten av brann, oversvømmelse eller annen fare for utstyret.
- Frakoble de tilkoblede strømledningene, telekommunikasjonssystemene, nettverkene og modemene før du åpner dekslet på noen av enhetene, med mindre du blir bedt om noe annet i instruksjonene.
- Tilkoble og frakoble kabler slik det er beskrevet i tabellen nedenfor, når du installerer, flytter eller åpner dekslet på maskinen eller tilkoblede enheter.

Tilkoble:	Frakoble:
1. Slå av strømmen.	1. Slå av strømmen.
2. Koble kablene til enhetene.	2. Ta strømledningene ut av stikkontakten.
3. Sett signalkablene i kontaktene.	3. Ta signalkablene ut av kontaktene.
4. Sett strømledningene i stikkontaktene.	4. Fjern kablene fra enhetene.
5. Slå på strømmen.	

Litiumbatteri

Advarsel

Litiumbatteriet kan eksplodere hvis det ikke settes inn riktig.

Når du skal bytte ut litiumbatteriet, må du bruke den samme batteritypen eller en tilsvarende type som blir anbefalt av produsenten. Batteriet inneholder litium og kan eksplodere hvis det ikke behandles riktig.

Du må ikke

- kaste batteriet eller senke det i vann
- varme det opp til mer enn 100 °C
- ta batteriet fra hverandre, lade det opp eller reparere det

Ikke kast batteriet som vanlig avfall. Lever det til forhandleren, på en miljøstasjon eller ved et mottak for spesialavfall.

Modemsikkerhet

Advarsel

Bruk bare telefonledning nr. 26 AWG eller større. Det reduserer faren for brann.

For å redusere risikoen for brann, elektrisk støt og skade ved bruk av telefonutstyr må du alltid følge noen grunnleggende sikkerhetsregler, for eksempel:

- Du må aldri installere telefonkabler i tordenvær.

- Du må aldri installere telefonkontakter i våte lokaler med mindre kontaktene er beregnet på slike steder.
- Du må aldri berøre uisolerte telefonkabler eller -terminaler med mindre telefonlinjen er frakoblet ved nettverksgrensesnittet.
- Vær forsiktig når du installerer eller arbeider med telefonlinjer.
- Unngå å bruke telefonen (annet enn trådløs type) i tordenvær. Du kan få støt ved lynnedslag.
- Ikke bruk telefonen til å rapportere en gasslekkasje hvis telefonen befinner seg i nærheten av lekkasjen.

Laserutstyr

Noen maskiner er utstyrt med en CD-ROM-stasjon eller DVD-ROM-stasjon fra fabrikken. CD-ROM-stasjoner og DVD-ROM-stasjoner selges også separat, som tilleggsutstyr. CD-ROM-stasjoner og DVD-ROM-stasjoner er laserprodukter. Disse stasjonene er godkjent i USA og oppfyller kravene i samsvar med "DHHS 21 CFR Subchapter J" for laserprodukter i klasse 1. I andre land oppfyller stasjonene kravene i IEC 825 og CENELEC EN 60 825 for laserprodukter i klasse 1.

Merk deg følgende når det er installert en CD-ROM-stasjon eller DVD-ROM-stasjon:

Advarsel

Hvis du bruker styringsutstyr eller utfører justeringer som ikke er nevnt her, kan det føre til at du utsetter deg for farlig laserstråling.

Hvis du fjerner dekselet på CD-ROM-stasjonen eller DVD-ROM-stasjonen, kan det føre til farlig laserstråling. CD-ROM-stasjonen eller DVD-ROM-stasjonen inneholder ingen deler som må repareres. **Ikke fjern stasjonsdekslene.**

Noen CD-ROM-stasjoner og DVD-ROM-stasjoner kan inneholde en laserdiode i klasse 3A eller 3B. Merk deg dette:

Fare

Laserstråling når dekselet åpnes. Stirr ikke inn i strålen, stirr ikke direkte på strålen med optiske instrumenter og unngå eksponering for strålen.

Strømforsyning

Du må aldri ta av dekselet på en strømforsyningsenhet eller del som har dette merket:



Farlig spenning, strømstyrke og energinivåer er tilstede i komponenter som har denne etiketten påklistret. Ingen av disse komponentene inneholder deler som kan repareres. Hvis du får problemer med en av disse delene, må du kontakte en servicetekniker.

Oversikt

Takk for at du valgte denne maskinen. Den inneholder mange av de siste nyhetene innenfor datateknologi, og den er lett å oppgradere hvis behovene dine endrer seg.

Du kan på en enkel måte utvide bruksmulighetene til maskinen ved å tilføye tilleggsutstyr. I denne boken finner du instruksjoner for hvordan du installerer eksternt og internt tilleggsutstyr. Når du skal installere tilleggsutstyr, følger du instruksjonene i dette kapitlet og instruksjonene som følger med utstyret.

Informasjonsressurser

Hurtigreferansen som følger med maskinen, inneholder opplysninger om hvordan du installerer maskinen og starter operativsystemet. Den inneholder også informasjon om grunnleggende problemløsning, prosedyrer for programvaregenoppretting, opplysninger om hvordan du får hjelp og opplysninger om garantibetingelser.

Programmet ThinkVantage Produktivitetscenter på skrivebordet gir deg tilgang til mer informasjon om maskinen.

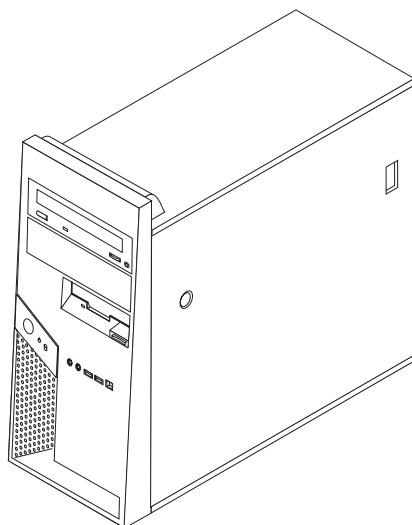
Hvis du har Internett-tilgang, kan du få tak i oppdatert informasjon for maskinen på World Wide Web.

Du finner følgende informasjon:

- Opplysninger om hvordan du fjerner og installerer CRUer
- Publikasjoner
- Problemløsningsinformasjon
- Informasjon om deler
- Nedlasting og drivere
- Linker til andre nyttige informasjonskilder
- Telefonnumre til Support-sentre

Du får tilgang til denne informasjonen ved å gå til <http://www.lenovo.com/think/support/>.

Kapittel 1. Installere tilleggsutstyr



Dette kapitlet beskriver funksjonene og tilleggsutstyret som er tilgjengelig for din datamaskin. Du kan utvide bruksmulighetene til maskinen ved å tilføye minne, kort og stasjoner. Når du skal installere tilleggsutstyr, følger du instruksjonene i dette kapitlet og instruksjonene som følger med utstyret.

Merknader:

1. **Bruk bare deler som leveres av Lenovo.**
2. Det er mulig at din maskin er litt forskjellig fra den som blir vist i dette kapitlet.

Viktig

Før du installerer eller fjerner tilleggsutstyr, må du lese "Viktig sikkerhetsinformasjon" på side v. Disse forholdsreglene og retningslinjene forbedrer sikkerheten når du arbeider.

Utstyr

Denne delen inneholder en oversikt over maskinens deler og forhåndsinstallert programvare.

Systeminformasjon

Informasjonen nedenfor dekker en rekke forskjellige modeller. Du finner opplysninger om din modell i programmet Setup Utility. Se Kapittel 2, "Bruke Setup Utility-programmet", på side 31.

Mikroprosessor (varierer avhengig av modelltype)

- Intel Pentium D-prosessor med HyperThreading-teknologi
- Intel Pentium D-prosessor
- Intel Celeron D-prosessor

- Intern hurtigbuffer (størrelsen varierer avhengig av modelltype)

Minne

- Støtte for fire DDR2 DIMM-moduler (Double Data Rate Dual Inline Memory Modules)
- 512 kB FLASH-minne for systemprogrammer

Interne stasjoner

- 3,5-tommers tynne diskettstasjoner på 1,44 MB
- Intern SATA-harddiskstasjon (Serial Advanced Technology Attachment)
- Optisk stasjon (på enkelte modeller)

Skjermssystem

- En integrert grafikkontroller for en VGA-skjerm (Video Graphics Array)
- PCI Express-grafikkspor (x16) på systembordet

Lydsystem

- Audio med ADI 1888 AC'97-lyd (på enkelte modeller)
- Mikrofon- og hodetelefonkontakter på frontpanelet
- Linjeinngang og linjeutgang på bakpanelet
- IEEE 1394-kontakt på forsiden (på enkelte modeller)
- Intern monohøytaler (på enkelte modeller)

Tilknytning

- 10/100/1000 Mbps integrert Broadcom Ethernet-kontroller (på enkelte modeller)
- Støtte for Wake on LAN-funksjonen
- PCI V.90-modem for data/faks (på enkelte modeller)

Systemadministrasjonsfunksjoner

- Fjernprogramstarter (RPL) og DHCP (Dynamic Host Configuration Protocol)
- Wake on LAN
- Wake on Ring (i Setup Utility kalles denne funksjonen "Serial Port Ring Detect" for et eksternt modem)
- Fjernadministrasjon
- Automatisk oppstarting
- System Management (SM) BIOS og SM-programvare
- Mulighet for lagring av resultater av maskinvareselvtest (POST)

I/U-funksjoner

- ECP/EPP (Extended Capabilities Port/Extended Parallel Port) med 25 kontaktpunkter
- To serielle porter med 9 kontaktpunkter (på enkelte modeller)
- Seks USB-kontakter med 4 kontaktpunkter (to på frontpanelet og fire på bakpanelet)
- Standard musekontakt
- Standard tastaturkontakt
- Ethernet-kontakt
- VGA-skjermkontakt

- Lydkontakter (se Lydsystem)
- IEEE 1394-kontakt (på noen modeller)

Utvidelsesmuligheter

- Fire stasjonsbrønner (fem på enkelte modeller)
- To standard PCI-kortkontakter (Peripheral Component Interconnect)
- En PCI Express X1-kortkontakt
- En PCI Express X16-grafikkontakt

Strøm

- 310 W strømforsyning med manuell spenningsvelger (noen modeller)
- Automatisk 50/60 Hz innfrekvensskifting
- Støtte for ACPI (grensesnitt for automatisk konfigurering og strømstyring)

Sikkerhetsfunksjoner

- Tastatur med fingeravtrykkleser (enkelte modeller, se programmet ThinkVantage Produktivitetssenter hvis du vil ha mer informasjon)
- Bruker- og administratorpassord for BIOS-tilgang
- Støtte for tilføyning av en hengelås for å sikre dekselet
- Støtte for tilføyning av en integrert kabellås for å sikre dekselet
- Dekselsikringsbryter
- Konfigurerbar oppstartingssekvens
- Oppstarting uten diskettstasjon, tastatur eller mus
- Uovervåket oppstarting
- I/U-styring av diskett og harddisk
- I/U-styring av seriell port og parallellport
- Sikkerhetsprofil for hver enhet

Forhåndsinstallert programvare

Det er mulig at maskinen leveres med forhåndsinstallert programvare. I så fall er operativsystem, drivere som støtter innebygde funksjoner, og andre støtteprogrammer inkludert.

Forhåndsinstallerte operativsystemer (varierer etter modelltype)

Merk: Ikke alle land (eller regioner) har disse operativsystemene.

- Microsoft Windows XP Home
- Microsoft Windows XP Professional

Operativsystemer som er sertifisert eller testet for kompatibilitet ¹

- Microsoft Windows 2000
- Linux

1. Operativsystemene på denne listen blir sertifisert eller testet for kompatibilitet når denne publikasjonen går i trykken. Det er mulig at flere operativsystemer blir identifisert av Lenovo som kompatible med maskinen, etter utgivelsen av denne boken. Denne listen kan derfor bli endret eller utvidet. Hvis du vil vite om et operativsystem er sertifisert eller testet for kompatibilitet, kan du gå til nettstedet til produsenten av operativsystemet.

Spesifikasjoner

Denne delen inneholder fysiske spesifikasjoner for maskinen.

<p>Dimensjoner</p> <p>Høyde: 432 mm Bredde: 178 mm Dybde: 450 mm</p> <p>Vekt</p> <p>Minimumskonfigurasjon: 10,5 kg Maksimumskonfigurasjon: 13,5 kg</p> <p>Omgivelser</p> <p>Lufttemperatur:</p> <p>Maskin på: 10 °C til 35 °C Maskin av: 10°C til 60°C</p> <p>Maksimal høyde over havet: 914 m Merk: Maksimal høyde over havet, 914 m, er den maksimale høyden over havet der lufttemperaturene som er oppgitt, gjelder. Ved større høyder over havet er de maksimale lufttemperaturene lavere enn det som er oppgitt.</p> <p>Luftfuktighet:</p> <p>System på: 10 % til 80 % System av: 10 % til 90 %</p> <p>Elektrisitet</p> <p>Inngangsspenning:</p> <p>Lavt spenningsområde (115 V):</p> <p>Minimum: 100 V vekselstrøm Maksimum: 127 V vekselstrøm Inngangsfrekvens: 50/60 Hz Spenningsvelgerinnstilling: 115 V vekselstrøm</p> <p>Høyt spenningsområde (230 V):</p> <p>Minimum: 200 V vekselstrøm Maksimum: 240 V vekselstrøm Inngangsfrekvens: 50/60 Hz Spenningsvelgerinnstilling: 230 V vekselstrøm</p> <p>Kilovoltampere inn (kVA) (omtrentlig):</p> <p>Minimumskonfigurasjon som levert: 0,08 kVA Maksimumskonfigurasjon: 0,32 kVA</p> <p>Merk: Strømforbruk og varmeavgivelse varierer avhengig av mengden og typen av tilleggsutstyr som er installert, og hvilke strømsparingsfunksjoner som er i bruk.</p>	<p>Varmeavgivelse (omtrentlig) i Btu (British thermal units) per time:</p> <p>Minimumskonfigurasjon: 218 Btu/time (64 watt) Maksimumskonfigurasjon: 972 Btu/time (285 watt)</p> <p>Luftstrøm</p> <p>Maksimalt cirka 1,13 kubikkmeter per minutt</p> <p>Verdier for akustisk støy</p> <p>Verdiene for akustisk støy var ikke tilgjengelige da denne boken ble utgitt. Du finner verdiene på http://www.lenovo.com/think/support.</p>
---	--

Tilgjengelig tilleggsutstyr

Her er eksempler på tilgjengelig tilleggsutstyr:

- Eksternt tilleggsutstyr
 - Enheter som kobles til en parallellport, for eksempel skrivere og eksterne stasjoner
 - Enheter som kobles til en seriell port, for eksempel eksterne modemer og digitale kameraer
 - Lydenheter, for eksempel eksterne høyttalere for lydsystemet
 - USB-enheter, for eksempel skrivere, styrespaker og skannere
 - Sikkerhetsenheter, for eksempel en hengelås eller integrert kabellås
 - Skjermer
 - IEEE 1394-enheter (krever et IEEE 1394-kort)
- Internt tilleggsutstyr
 - System minne, kalt DIMM-moduler (Dual Inline Memory Modules)
 - PCI-kort (Peripheral Component Interconnect)
 - PCI Express-kort (x1)
 - PCI Express x16-grafikkort
 - Interne stasjoner, for eksempel:
 - Optiske stasjoner, for eksempel CD- og DVD-stasjoner
 - Harddiskstasjon
 - Diskettstasjoner og andre stasjoner med utskiftbare medier

Du kan lese om det siste innen tilgjengelig utstyr på disse nettstedene:

- <http://www.lenovo.com/think/us/en/>
- <http://www.lenovo.com/think/support/>

Du kan også få informasjon ved å ringe disse telefonnumrene:

- I USA kan du ringe 1-800-426-2968 eller til din Lenovo-forhandler eller Lenovo-representant.
- I Canada kan du ringe 1-800-565-3344 eller 1-800-426-2968.
- Hvis du befinner deg utenfor USA og Canada, tar du kontakt med din Lenovo-forhandler eller Lenovo-representant.

Nødvendige verktøy

Når du skal installere enkelte typer tilleggsutstyr, trenger du en flat skrutrekker eller en stjerneskrutrekker. For andre typer kan du trenge annet utstyr. Les instruksjonene som følger med utstyret.

Håndtere enheter som er følsomme for statisk elektrisitet

Selv om statisk elektrisitet er ufarlig for deg, kan det forårsake alvorlige skader på en datamaskin og det installerte utstyret.

Når du installerer tilleggsutstyr, må du *ikke* åpne den antistatiske pakningen med utstyret før du blir bedt om å gjøre det.

Når du håndterer utstyr og komponenter, må du ta disse forholdsreglene for å unngå at utstyret blir ødelagt av statisk elektrisitet:

- Beveg deg minst mulig. Bevegelse kan føre til at du bygger opp statisk elektrisitet.
- Håndter komponentene forsiktig. Hold kort og minnemoduler i kantene. Ta aldri på kretsene.
- Unngå at andre tar på deler.
- Når du installerer nytt tilleggsutstyr, holder du den antistatiske pakningen som inneholder utstyret, i berøring med metalldekselet på et utbyggingsspor eller en annen umalt metalloverflate i minst to sekunder. Dette reduserer den statiske elektrisiteten i pakningen og i kroppen din.
- Om mulig tar du utstyret ut av pakningen og setter det direkte inn i maskinen uten å sette det ned. Hvis dette ikke er mulig, plasserer du den antistatiske pakningen på en plan og ren flate og legger utstyret oppå den.
- Ikke plasser utstyret på maskindekselet eller en annen metallflate.

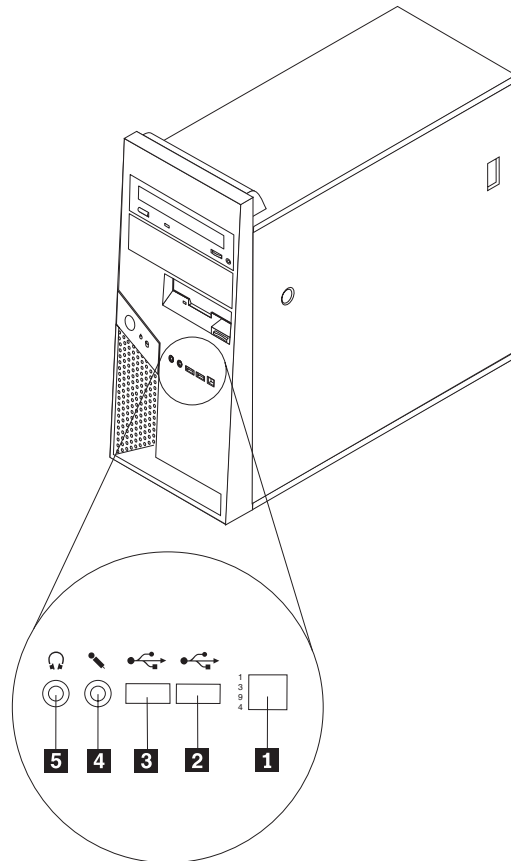
Installere eksternt tilleggsutstyr

Dette kapittelet viser plasseringen til forskjellige eksterne kontakter som du kobler eksterne enheter til, for eksempel eksterne høyttalere, en skriver eller en skanner. For enkelte typer utstyr må du installere programvare i tillegg for at den fysiske forbindelsen skal fungere. Når du skal installere eksterne enheter, bruker du opplysningene i dette kapittelet for å finne riktig kontakt. Deretter leser du instruksjonene som følger med enheten, for å koble den til maskinen på riktig måte og installere nødvendig programvare og enhetsdrivere.

Finne kontakter foran på maskinen

Illustrasjonen nedenfor viser hvor du finner kontaktene foran på datamaskinen.

Merk: Ikke alle modeller har kontaktene som blir vist nedenfor.



- 1** IEEE 1394-kontakt (på noen modeller)
- 2** USB-kontakt
- 3** USB-kontakt

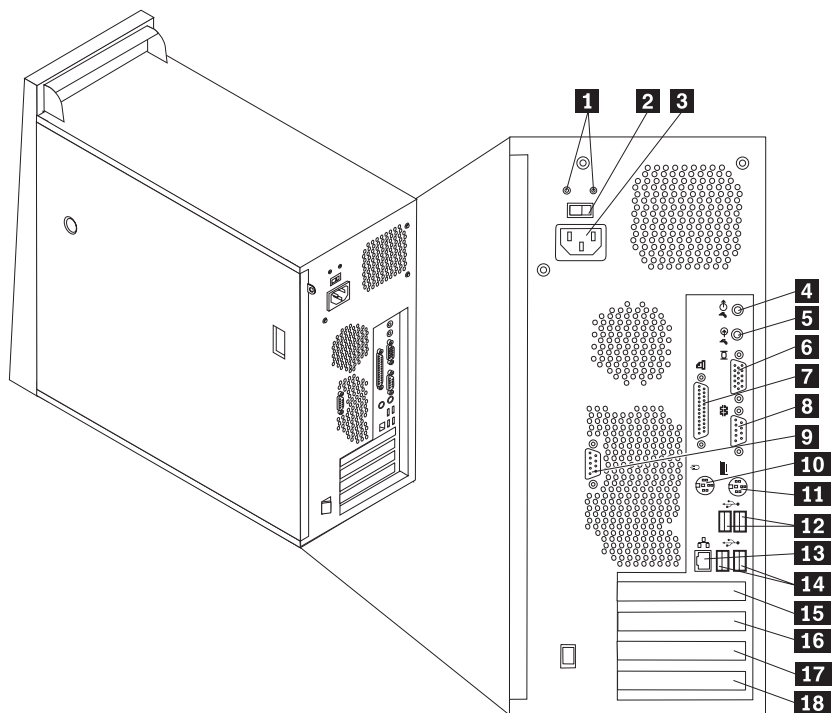
- 4** Mikrofonkontakt
- 5** Hodetelefonkontakt

Finne kontakter bak på maskinen

Kontaktene bak på maskinen har ulike plasseringer på de ulike maskintypene.

Maskintype 8287, 8296, 8299, 8327, 8340, 8343 og 8381

Illustrasjonen nedenfor viser hvor du finner kontaktene bak på datamaskinen.

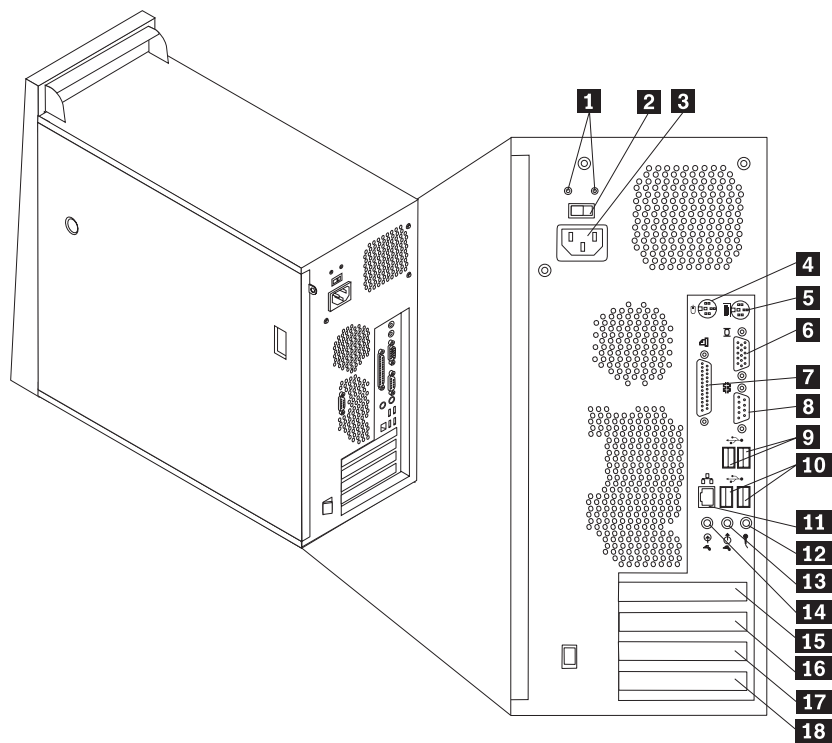


- 1** Feilsøkingslamper for strømforsyningsenhet
- 2** Spenningsvelger
- 3** Strømkontakt
- 4** Lydlinjeutgang
- 5** Lydlinjeinngang
- 6** VGA-skjermkontakt
- 7** Parallellport
- 8** Seriell port (COM 1)
- 9** Seriell port (COM 2) (på enkelte modeller)

- 10** Standard musekontakt
- 11** Standard tastaturkontakt
- 12** USB-kontakter (2)
- 13** Ethernet-kontakt
- 14** USB-kontakter (2)
- 15** PCI Express x16-grafikkortkontakt (på noen modeller)
- 16** PCI Express x1-kortkontakt
- 17** PCI-kortkontakter
- 18** PCI-kortkontakter

Maskintype 8782, 8783, 8784, 8785, 8786 og 8788

Illustrasjonen nedenfor viser hvor du finner kontaktene bak på datamaskinen.



- | | | | |
|----------|--|-----------|-----------------------------|
| 1 | Feilsøkingslamper for strømforsyningsenhet | 10 | USB-kontakter (2) |
| 2 | Spenningsvelger | 11 | Ethernet-kontakt |
| 3 | Strømkontakt | 12 | Mikrofonkontakt |
| 4 | Standard musekontakt | 13 | Lydinjeutgang |
| 5 | Standard tastaturkontakt | 14 | Lydinjeinngang |
| 6 | Seriell port (COM 1) | 15 | PCI Express x16-kortkontakt |
| 7 | Parallellport | 16 | PCI Express x1-kortkontakt |
| 8 | VGA-skjermkontakt | 17 | PCI-kortkontakt |
| 9 | USB-kontakter (2) | 18 | PCI-kortkontakt |

Beskrivelse av kontaktene

Nedenfor finner du informasjon om hvordan du bruker kontaktene foran og bak på maskinen. Noen av kontaktene på baksiden av maskinen er utstyrt med fargekode, slik at det blir enklere for deg å finne ut hvor du skal koble kablene til maskinen.

Kontakt	Beskrivelse
Lydlinjeinngang	Brukes til å motta lydsignaler fra en ekstern lydkilde, for eksempel et stereoanlegg. Når du kobler til en ekstern lydkilde, kobler du en kabel mellom enhetens lydlinjeutgang og lydlinjeinngangen på maskinen.
Lydlinjeutgang	Brukes til å sende lydsignaler fra maskinen til eksterne enheter, for eksempel stereohøytalere med innebygde forsterkere, hodetelefoner, multimedietastatur eller lydlinjeinngangen på et stereoanlegg.
Ethernet-kontakt	Brukes til å koble til en Ethernet-kabel for et lokalnett. Merk: For å tilfredsstillere kravene om elektromagnetisk kompatibilitet må du bruke skjermede og jordede kabler og kontaktutstyr.
Tastaturkontakt	Brukes til å koble til et tastatur med standard tastaturkontakt.
Mikrofonkontakt	Brukes til å koble en mikrofon til maskinen når du vil gjøre lydopptak på harddisken eller bruke programvare for talegjenkjenning.
Musekontakt	Brukes til å koble til en mus, styrekule eller annen pekeenhet som bruker standard museplugg.
Parallellport	Brukes til å koble til en parallellskriver, en parallellskanner eller en andre enheter som krever en 25-punkters parallellport.
Seriell port	Brukes til å koble til et eksternt modem, en seriell skriver eller andre enheter som bruker en 9-punkters plugg.
USB-kontakter	Brukes til å koble til en enhet som krever en USB-forbindelse, for eksempel en USB-skanner eller USB-skriver. Hvis du har flere enn åtte USB-enheter, kan du kjøpe en USB-tilkoblingsenhet som du kan koble flere USB-enheter til.

Skaffe enhetsdrivere

Du kan hente drivere for operativsystemer som ikke er forhåndsinstallert, på adressen <http://www.lenovo.com/think/support/>. Du finner installeringsinstruksjoner i README-filer sammen med driverfilene.

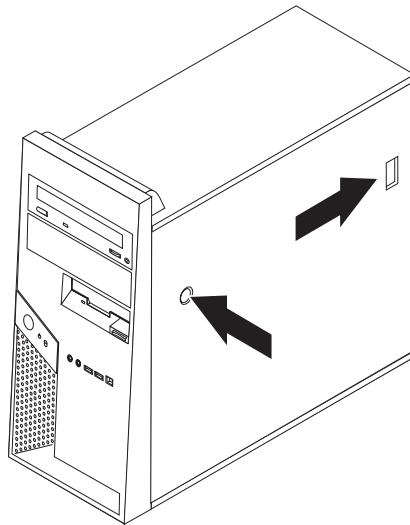
Fjerne dekselet

Viktig

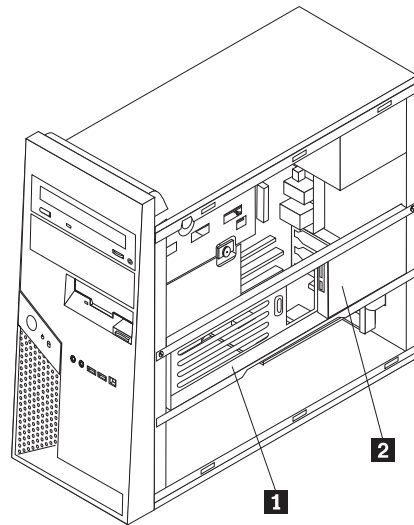
Les "Viktig sikkerhetsinformasjon" på side v og "Håndtere enheter som er følsomme for statisk elektrisitet" på side 6 før du tar av dekselet.

Slik tar du av dekselet:

1. Avslutt operativsystemet, ta ut alle medier (disketter, CDer eller magnetbånd) fra stasjonene og slå av alle tilkoblede enheter og maskinen.
2. Trekk ut alle strømledninger fra stikkontaktene.
3. Trekk ut alle kabler som er koblet til maskinen. Dette gjelder strømledninger, signalkabler og alle andre typer kabler som måtte være tilkoblet.
4. Fjern eventuelle låser, for eksempel en hengelås eller en Kensington-lås som sikrer dekselet.
5. Trykk på utløserknappen på høyre side av dekselet, skyv dekselet bakover og løft det opp.



6. Noen modeller har en ekstra monteringsbrakett for harddisk (**1**). Hvis denne braketten er installert, har du begrenset tilgang til noen av komponentene i kabinettet.



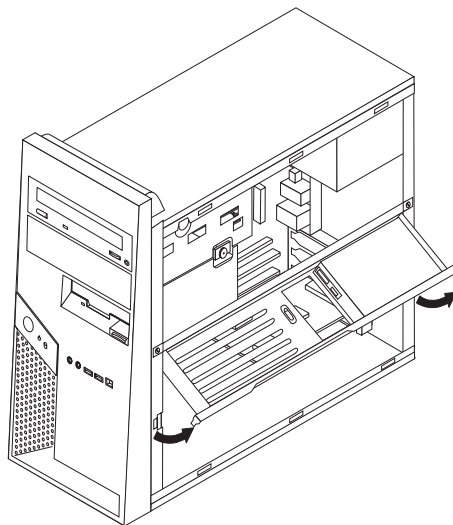
Merk: Det ser ut som det er to stasjonsbrønner i braketten. På grunn av varmebegrensninger kan bare brønn **2** bak i kabinettet brukes når du skal installere en harddiskstasjon.

Se "Vippe opp eller fjern festebakketten for harddisken".

Vippe opp eller fjern festebakketten for harddisken

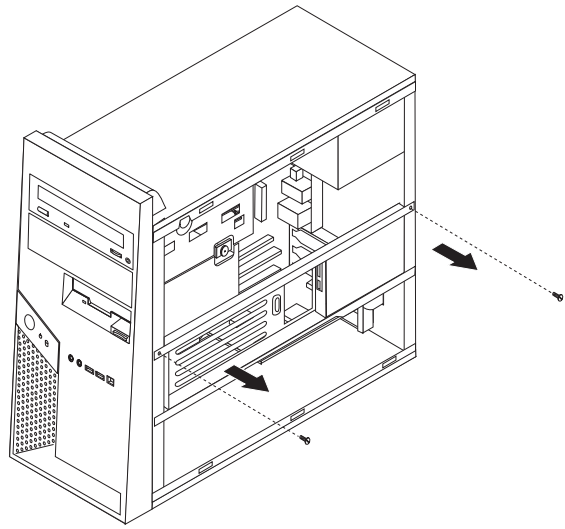
Det er enkelt å dreie festebakketten for harddisken oppover, eller fjern den hvis det er nødvendig, når du skal bytte ut CRUer og FRUer.

Du dreier festebakketten (tilleggsutstyr) oppover ved å trekke den ut nederst.



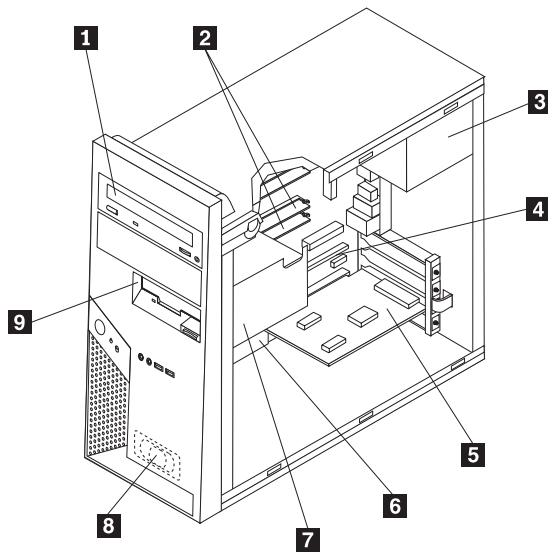
Merk: Det er mulig du må koble fra kablene til harddiskstasjonen.

Hvis det er nødvendig å fjern festebakketten for harddiskstasjonen (tilleggsutstyr), kobler du fra kablene som er koblet til harddiskstasjonen, tar ut de to skruene og løfter festebakketten ut av kabinettet.



Finne komponenter

Illustrasjonen nedenfor hjelper deg med å finne forskjellige deler i maskinen.



- 1** Optisk stasjon
- 2** Minnemoduler
- 3** Strømforsyning
- 4** PCI Express-kortkontakt (PCI-e)
- 5** PCI-kort
- 6** Systembord (hovedkort)
- 7** Harddiskstasjon
- 8** Innebygd høyttaler
- 9** Diskettstasjon

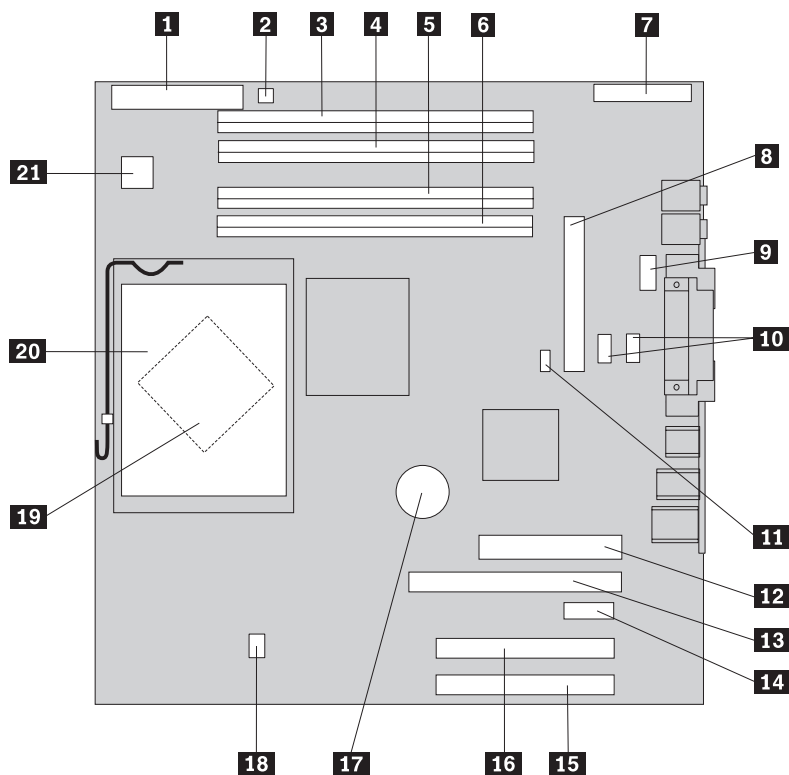
Finne delene på systembordet

Systembordet, som også kalles *hovedkortet*, er det viktigste kortet i maskinen. Det sørger for grunnleggende funksjoner og støtter en rekke fabrikkinstallerte enheter og enheter som du kan installere senere.

Systembordkontakten har ulik plassering på de ulike maskintypene.

Maskintype 8287, 8296, 8299, 8327, 8340, 8343 og 8381

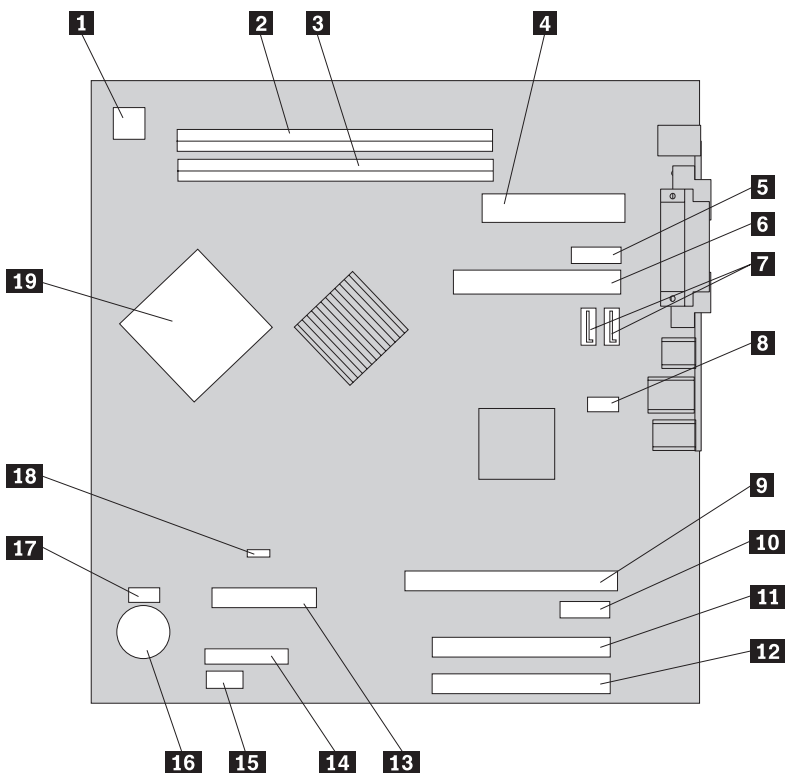
Illustrasjonen nedenfor viser hvor du finner forskjellige deler på systembordet.



- | | | | |
|-----------|----------------------------------|-----------|---|
| 1 | Kontakt for diskettstasjon | 12 | Kontakt for strømforsyningsenhet |
| 2 | Høyttalerkontakt | 13 | PCI Express x16-grafikkort kontakt (på noen modeller) |
| 3 | Minnekontakt 4 | 14 | PCI Express x1-kortkontakt |
| 4 | Minnekontakt 3 | 15 | PCI-kortkontakt 2 |
| 5 | Minnekontakt 2 | 16 | PCI-kortkontakt 1 |
| 6 | Minnekontakt 1 | 17 | Batteri |
| 7 | I/U-kontakt på frontpanel | 18 | Kontakt for mikroprosessorvifte |
| 8 | Parallell ATA IDE-kontakt | 19 | Mikroprosessor |
| 9 | Seriell port | 20 | Kjøleribbe for mikroprosessor |
| 10 | Serielle ATA IDE-kontakter | 21 | 12 V strømkontakt |
| 11 | Clear CMOS/Recovery-krysskobling | | |

Maskintype 8782, 8783, 8784, 8785, 8786 og 8788

Illustrasjonen nedenfor viser hvor du finner forskjellige deler på systembordet.



- | | | | |
|-----------|----------------------------------|-----------|----------------------------------|
| 1 | 12 V strømkontakt | 11 | PCI-kortkontakt |
| 2 | Minnekontakt 2 | 12 | PCI-kortkontakt |
| 3 | Minnekontakt 1 | 13 | Kontakt for diskettstasjon |
| 4 | Kontakt for strømforsyningsenhet | 14 | Frontpanelkontakt |
| 5 | Seriell kontakt (COM 2) | 15 | USB-kontakt (frontpanel) |
| 6 | PATA IDE-kontakt | 16 | Batteri |
| 7 | SATA IDE-kontakter (2) | 17 | Kontakt for mikroprosessorvifte |
| 8 | Systemviftekontakt | 18 | Clear CMOS/Recovery-krysskobling |
| 9 | PCI Express X16-grafikkontakt | 19 | Mikroprosessor |
| 10 | PCI Express x1-kortkontakt | | |

Installere minne

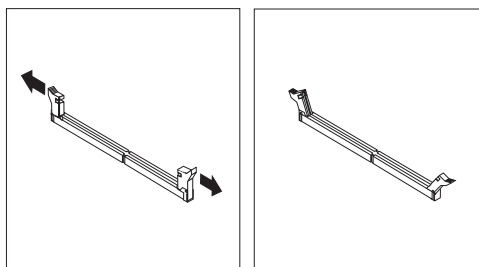
Maskinen har fire kontakter for installering av DIMM-moduler (Dual Inline Memory Modules).

Når du installerer minnemoduler av typen DDR2, må du følge disse reglene:

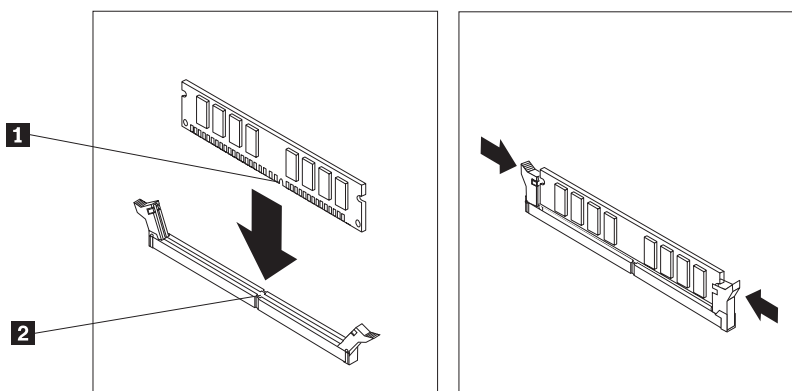
- Bruk DDR2 SDRAM-minne (Double Data Rate 2 Synchronous Dynamic Random Access Memory) på 1,8 volt og 240 kontaktpunkter.
- Bruk minnemoduler på 256 MB, 512 MB, 1,0 GB eller 2,0 GB i en hvilken som helst kombinasjon, som gir opptil 4,0 GB systemminne.

Slik installerer du en minnemodul:

1. Fjern dekselet. Se "Fjerne dekselet" på side 11.
2. Finn minnekontaktene. Se "Finne delene på systembordet" på side 15.
3. Åpne festeklemmene.



4. Kontroller at hakket (**1**) på minnemodulen er justert i forhold til kontakten (**2**) på systembordet. Skyv minnemodulen rett ned i kontakten til festeklemmene lukkes.



Neste trinn:

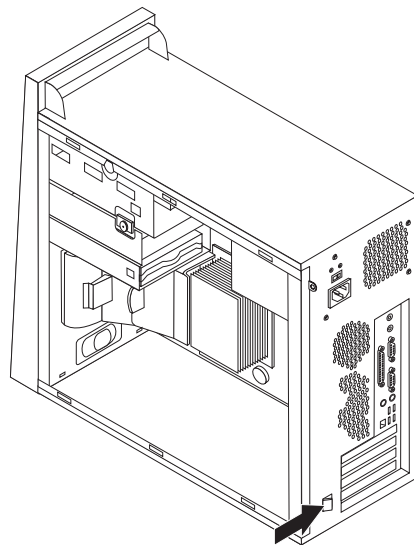
- Hvis du skal installere annet tilleggsutstyr, fortsetter du med instruksjonene for det.
- Gå til "Sette på plass dekselet og tilkoble kablene" på side 29 for å fullføre installeringen.

Installere kort

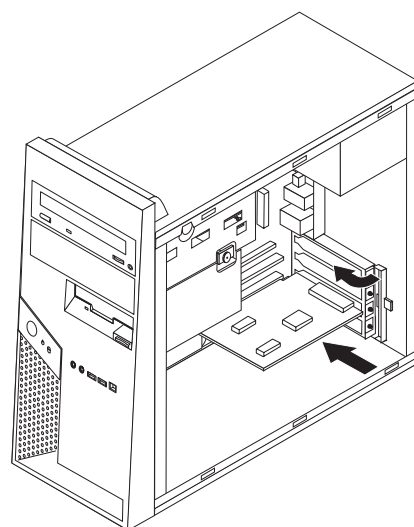
Her finner du opplysninger om hvordan du installerer og fjerner kort. Datamaskinen har to utbyggingskontakter for PCI-kort, ett for PCI-Express x1-kort og ett for PCI Express x16-kort.

Slik installerer du et kort:

1. Fjern dekselet. Se "Fjerne dekselet" på side 11.
2. Trykk på låsemekanismen til kortet for å åpne den.
3. Fjern dekselet på den aktuelle utbyggingskontakten.



4. Ta kortet ut av den antistatiske pakningen.
5. Sett kortet i riktig kontakt på systembordet.
6. Lukk låsemekanismen slik at den smekkes til lukket posisjon.



Neste trinn

- Hvis du skal installere annet tilleggsutstyr, fortsetter du med instruksjonene for det.
- Gå til "Sette på plass dekselet og tilkoble kablene" på side 29 for å fullføre installeringen.

Installere interne stasjoner

Her finner du opplysninger om hvordan du installerer og fjerner interne stasjoner.

Interne stasjoner er enheter som maskinen bruker for å lese og lagre data. Du kan tilføye stasjoner i maskinen for å øke lagringskapasiteten og for å kunne lese andre typer medier. Her er noen typer stasjoner du kan bruke for maskinen:

- Serielle ATA-harddiskstasjoner
- Parallele ATA-harddiskstasjoner
- Optiske stasjoner, for eksempel CD- eller DVD-stasjoner
- Stasjoner for utskiftbare medier

Merk: Disse ulike stasjonene kalles også IDE-stasjoner (Integrated Drive Electronics).

Interne stasjoner installeres i *brønner*. I denne boken kalles brønnene brønn 1, brønn 2 og så videre.

Når du installerer en intern stasjon, er det viktig at du legger merke til hvilken type stasjon og hvilken størrelse du kan installere i hver enkelt brønn. Det er også viktig at du kobler kablene for de interne stasjonene riktig til den installerte stasjonen.

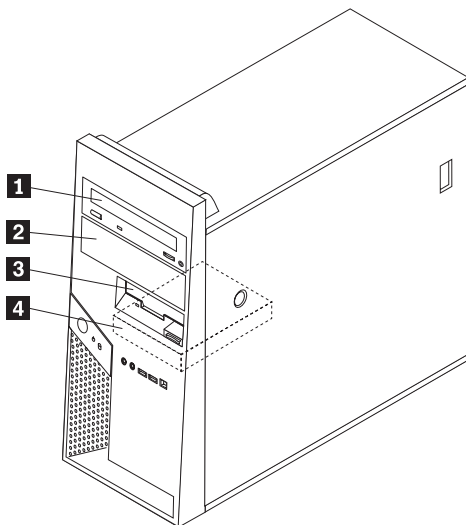
Stasjonsspesifikasjoner

Maskinen leveres med disse fabrikkinstallerte stasjonene:

- En optisk stasjon i brønn 1 (på enkelte modeller)
- En 3,5-tommers diskettstasjon i brønn 3 (på enkelte modeller)
- En 3,5-tommers harddiskstasjon i brønn 4

Brønner som ikke har en stasjon installert, har en antistatisk beskyttelse og et brønndeksel.

Illustrasjonen nedenfor viser plasseringen til stasjonsbrønnene.



I listen nedenfor beskrives noen av stasjonene du kan installere i hver brønn:

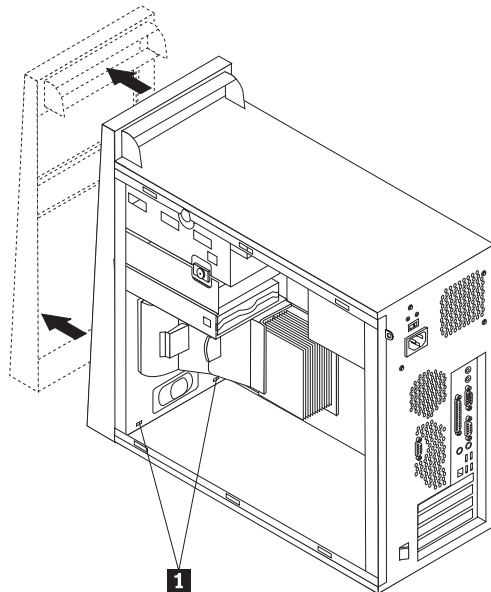
- | | |
|---|---|
| <p>1 Brønn 1 - Maksimal høyde: 43,0 mm</p> <p>2 Brønn 2 - Maksimal høyde: 43,0 mm</p> <p>3 Brønn 3 - Maksimal høyde: 25,8 mm</p> <p>4 Brønn 4 - Maksimal høyde: 25,8 mm</p> | <ul style="list-style-type: none">• Optisk stasjon, for eksempel CD- eller DVD-stasjon (forhåndsinstallert på enkelte modeller)• 5,25-tommers harddisk• 3,5-tommers harddiskstasjon (krever en standard festebrakett, 5,25 til 3,5 tommer) *• Optisk stasjon, for eksempel CD- eller DVD-stasjon• 5,25-tommers stasjon med utskiftbart medium• 3,5-tommers harddiskstasjon (krever en standard festebrakett, 5,25 til 3,5 tommer) *• 3,5-tommers diskettstasjon (forhåndsinstallert på enkelte modeller)• 3,5-tommers SATA-harddisk (forhåndsinstallert) |
|---|---|

* Du får tak i standard festebraketter (5,25 til 3,5 tommer) hos en lokal forhandler eller ved å kontakte kundeservice.

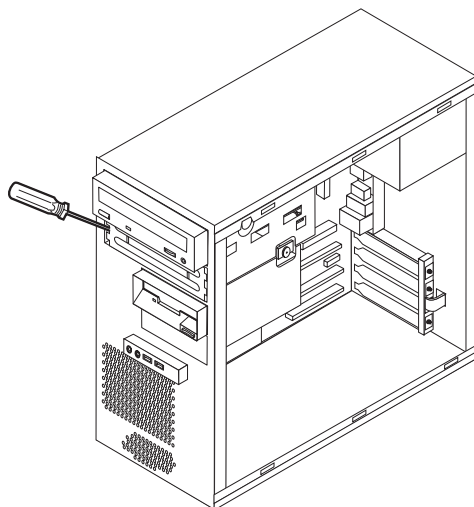
Installere en stasjon i brønn 1 eller 2

Slik installerer du en stasjon i brønn 1 eller 2:

1. Fjern dekselet. Se "Fjerne dekselet" på side 11.
2. Ta av frontdekselet ved å trykke ned plasttappene (**1**) og trekke det ut, slik det er vist.



3. Fjern den statiske beskyttelsesplaten fra stasjonsbrønnen ved å stikke inn en flat skrutrekker og lirke den løs.



4. Fjern plastpanelet i dekselet for spor 2 ved å trykke sammen plasttappene som fester panelet på innsiden av dekselet.

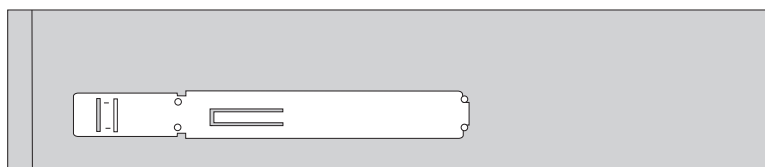
5. Hvis du installerer en annen type stasjon enn en seriell ATA-harddiskstasjon, må du kontrollere at stasjonen er riktig definert som en master- eller slaveenhet.

Merk: En seriell ATA-harddisk trenger ikke å bli definert som enten en master- eller en slaveenhet.

- Hvis harddisken er den første optiske stasjonen, definerer du den som en masterenhet.
- Hvis harddisken er en ekstraharddisk, definerer du det som en slaveenhet.
- Hvis harddisken er en ekstra parallell ATA-harddisk, definerer du den som en slaveenhet.

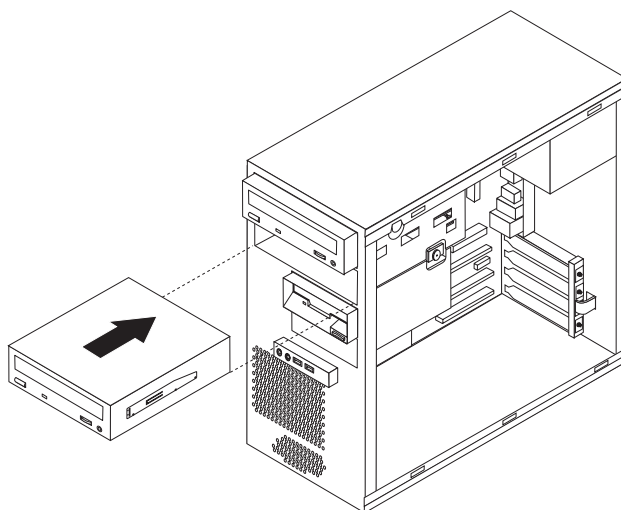
Slå opp i dokumentasjonen som følger med stasjonen hvis du ønsker informasjon om master/slave-krysskobling.

6. Hvis du skal installere en 5,25-tommers stasjon, installerer du en festebrakett på siden av stasjonen.



7. Hvis du skal installere en 3,5-tommers stasjon, installerer du stasjonen i en standard festebrakett (Universal Adapter Bracket) på 5,25 til 3,5 tommer.
8. Sett stasjonen inn i brønnen og skyv til den smetter på plass.

Merk: Hvis du installerer med en festebrakett, setter du inn skruene som fester braketten i brønnen.



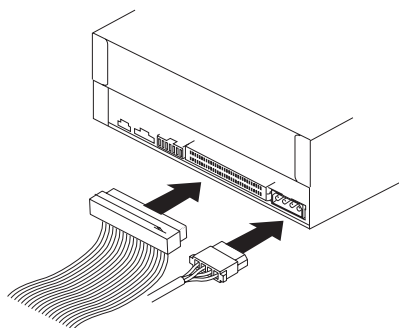
9. Sett på plass frontdekselet ved å justere plasttappene i bunnen av dekselet mot hullene i kabinettet. Trykk det deretter på plass.
10. Fortsett med "Koble til stasjoner" på side 23.

Koble til stasjoner

Hvordan du kobler til en stasjon, varierer avhengig av stasjonstypen. Følg fremgangsmåten som gjelder for stasjonstypen du skal tilkoble.

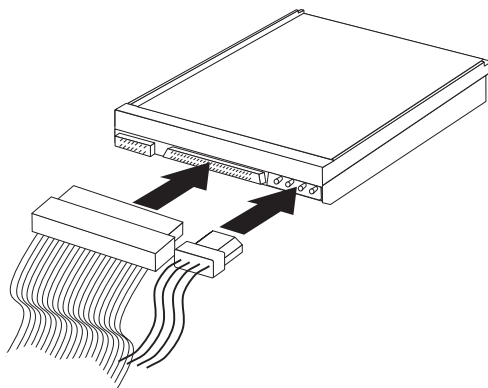
Koble til den første optiske stasjonen

1. Stasjonen krever to kabler; en strømledning som kobles til strømforsyningsenheten, og en signalkabel som kobles til systembordet.
2. Finn signalkabelen med tre kontakter som fulgte med maskinen eller med den nye stasjonen.
3. Finn PATA IDE-kontakten på systembordet. Se "Finne delene på systembordet" på side 15.
4. Koble den ene enden av signalkabelen til stasjonen og den andre til PATA IDE-kontakten på systembordet. For å redusere den elektroniske støyen bør du bare bruke kontaktene på enden av kabelen.
5. Finn den ekstra strømledningen med fire ledninger merket med P4.



Koble til en ekstra optisk stasjon eller en parallell ATA-harddisk

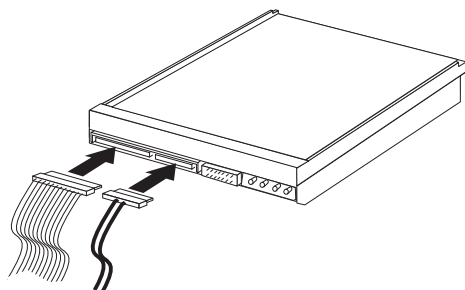
1. Finn den ekstra kontakten på signalkabelen med tre kontakter som er koblet til PATA IDE-kontakten på systembordet. Se "Finne delene på systembordet" på side 15.
2. Koble til den ekstra kontakten på signalkabelen til den nye stasjonen.
3. Finn den ekstra strømledningen med fire ledninger, og koble den til stasjonen.



Koble til en seriell ATA-harddiskstasjon

En seriell harddisk kan kobles til alle tilgjengelige SATA IDE-kontakter.

1. Finn signalkabelen som fulgte med den nye stasjonen.
2. Finn en ledig SATA IDE-kontakt på systembordet. Se "Finne delene på systembordet" på side 15.
3. Koble den ene enden av signalkabelen til stasjonen og den andre til en tilgjengelig SATA IDE-kontakt på systembordet.
4. Finn den ekstra strømledingen med fire ledninger, og koble den til stasjonen.



Neste trinn

- Hvis du skal installere annet tilleggsutstyr, fortsetter du med instruksjonene for det.
- Gå til "Sette på plass dekselet og tilkoble kablene" på side 29 for å fullføre installeringen.

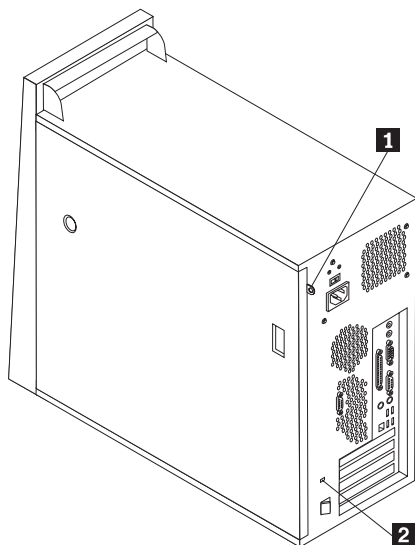
Installere sikkerhetsfunksjoner

Det finnes flere alternativer for sikkerhetslås som beskytter mot tyveri av maskinvare og uautorisert tilgang til datamaskinen. De neste avsnittene inneholder opplysninger som hjelper til å identifisere og installere ulike typer låser som kan finnes på datamaskinen. I tillegg til fysiske låser kan du hindre uautorisert bruk av maskinen ved hjelp av en programvarelås som låser tastaturet til det blir oppgitt et riktig passord.

Kontroller at eventuelle sikkerhetskabler du installerer, ikke er i veien for andre maskinkabler.

Identifisere sikkerhetslåser

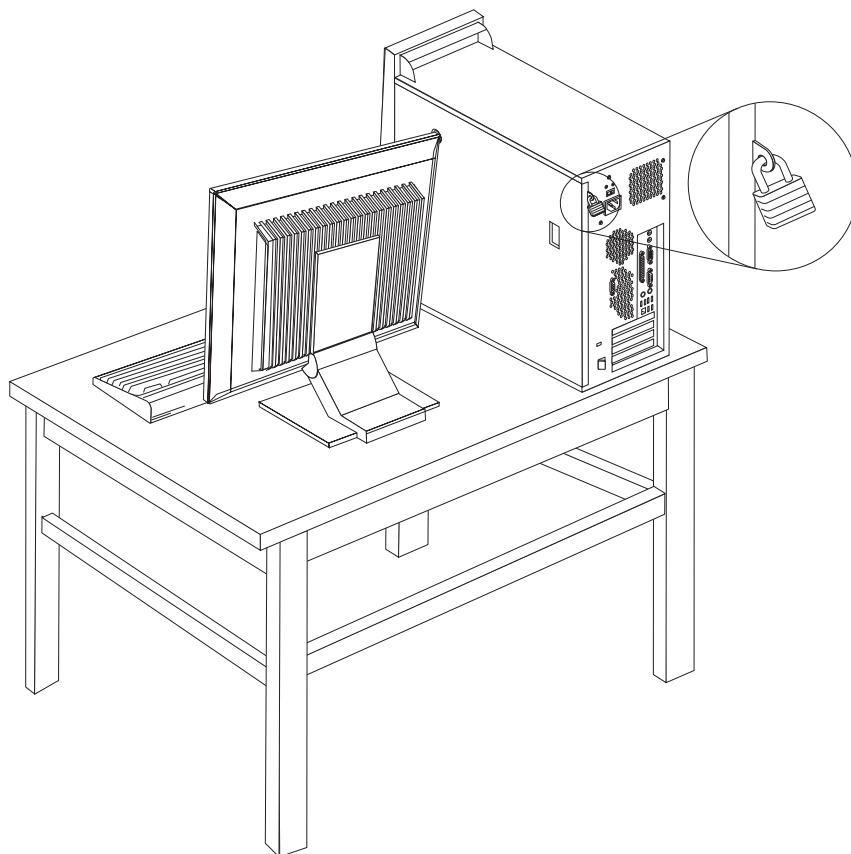
Illustrasjonen nedenfor viser hvor du finner sikkerhetsfunksjonene bak på maskinen.



- 1** Feste for hengelås
- 2** Integrert kabellås

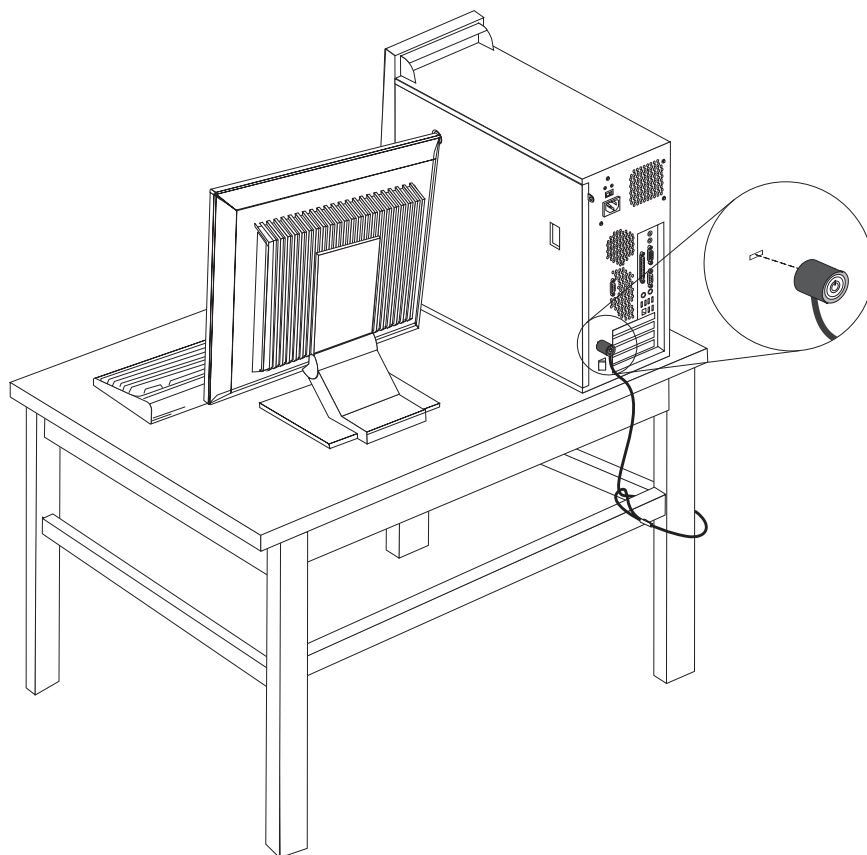
Hengelås

Maskinen er utstyrt med et feste for hengelås slik at dekslet ikke kan fjernes når du setter på en hengelås.



Integrert kabellås

Med en integrert kabellås (av og til omtalt som en Kensington-lås), kan du feste maskinen til et skrivebord eller annet fast inventar. Du fester kabellåsen til et sikkerhetsspør bak på maskinen og låser den opp og igjen ved hjelp av en nøkkel. Dette er samme type kabellås som brukes for mange bærbare maskiner. Du kan bestille en kabellås direkte fra Lenovo. Gå til <http://www.lenovo.com/think> og klikk på **Oppgraderinger/tilbehør** -> **Security**.



Passordbeskyttelse

For å hindre uautorisert bruk av datamaskinen kan du bruke programmet Setup Utility til å definere passord. Se "Bruke passord" på side 31.

Neste trinn

- Hvis du skal installere annet tilleggsutstyr, fortsetter du med instruksjonene for det.
- Gå til "Sette på plass dekselet og tilkoble kablene" på side 29 for å fullføre installeringen.

Bytte batteriet

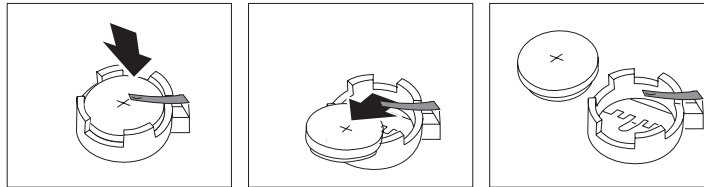
Maskinen har en spesiell type minne som holder den interne klokken og kalenderen oppdatert og lagrer informasjon om utstyret som er installert i maskinen, for eksempel innstillinger for parallellportene. Når du slår av maskinen, sørger et batteri for at informasjonen ikke forsvinner.

Batteriet kan ikke lades opp, og det krever ikke noe vedlikehold. Som alle batterier har det begrenset levetid. Når batteriet blir flatt, mister maskinen datoen, klokkeslettet og konfigurasjonsinformasjonen (inkludert passord). Du får en feilmelding når du slår på maskinen.

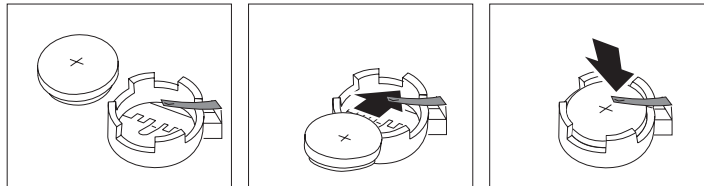
Du finner opplysninger om bytting og avhending av batteri under "Litiumbatteri" på side x.

Slik bytter du batteri:

1. Slå av maskinen og alle tilkoblede enheter.
2. Fjern dekselet. Se "Fjerne dekselet" på side 11.
3. Finn batteriet. Se "Finne delene på systembordet" på side 15.
4. Om nødvendig fjerner du kort som hindrer at du kommer til batteriet. Du finner mer informasjon under "Installere kort" på side 18.
5. Ta ut det gamle batteriet.



6. Sett inn det nye batteriet.



7. Sett på plass eventuelle kort som du tok ut for å komme til batteriet. Under "Installere kort" på side 18 finner du instruksjoner for hvordan du erstatter kort.
8. Sett på plass dekselet og sett inn strømledningen. Se "Sette på plass dekselet og tilkoble kablene" på side 29.

Merk: Første gang du slår på maskinen etter at du har byttet batteri, kan det hende at du får en feilmelding. Det er normalt.

9. Slå på maskinen og alle tilkoblede enheter.
10. Bruk Setup Utility-programmet til å stille inn dato og klokkeslett og eventuelle passord. Se Kapittel 2, "Bruke Setup Utility-programmet", på side 31.

Slette et passord som du har mistet eller glemt (tømme CMOS)

Her finner du opplysninger om passord som er mistet eller glemt. Du finner flere opplysninger om slike passord i ThinkVantage Produktivitetssenter.

Slik sletter du et glemt passord:

1. Slå av maskinen og alle tilkoblede enheter.
2. Fjern dekselet. Se "Fjerne dekselet" på side 11.
3. Finn Clear CMOS/Recovery-krysskoblingen på systembordet. Se "Finne delene på systembordet" på side 15.

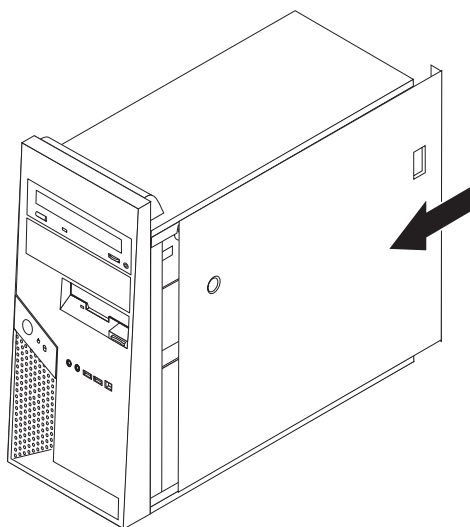
4. Flytt krysskoblingen fra normalposisjonen (kontaktpunkt 1 og 2) til vedlikeholds- og konfigurasjonsposisjonen (kontaktpunkt 2 og 3).
5. Sett på plass dekselet og sett inn strømledningen. Se "Sette på plass dekselet og tilkoble kablene".
6. Start maskinen på nytt og la den stå på i ca. ti sekunder. Slå av maskinen ved å holde strømbryteren inne i ca. fem sekunder. Maskinen slås av.
7. Gjenta trinn 2 til 4 på side 28.
8. Flytt krysskoblingen tilbake til normalposisjonen (kontaktpunkt 1 og 2).
9. Sett på plass dekselet og sett inn strømledningen. Se "Sette på plass dekselet og tilkoble kablene".

Sette på plass dekselet og tilkoble kablene

Når du er ferdig med å installere tilleggsutstyr, må du sette på plass eventuelle deler du har fjernet, sette på plass dekselet og tilkoble eventuelle kabler og ledninger igjen, inkludert telefon- og strømledninger. Avhengig av hva slags utstyr du har installert, er det mulig at du også må bekrefte de oppdaterte opplysningene i programmet Setup Utility.

Slik setter du på plass dekselet og kobler kablene til maskinen:

1. Pass på at alle komponenter er satt sammen riktig, og at ingen verktøy eller løse skruer er gjenglemt inne i maskinen.
2. Fjern alle kabler som kan hindre deg i å sette på plass dekselet.
3. Plasser dekselet på kabinettet slik at sporene nederst på dekselet går inn i sporene på kabinettet og skyv dekselet til det smekker på plass.



4. Installer om nødvendig eventuelle deksellåser, for eksempel en kabellås eller hengelås.
5. Koble kablene til maskinen igjen. Se "Installere eksternt tilleggsutstyr" på side 6.
6. Hvis du skal oppdatere konfigurasjonen, finner du opplysninger under Kapittel 2, "Bruke Setup Utility-programmet", på side 31.

Kapittel 2. Bruke Setup Utility-programmet

Setup Utility brukes til å se på og endre konfigurasjonsinnstillingene i maskinen, uavhengig av hvilket operativsystem du bruker. Operativsysteminnstillingene kan imidlertid overstyre tilsvarende innstillinger som er definert i Setup Utility.

Starte Setup Utility-programmet

Slik starter du Setup Utility-programmet:

1. Hvis maskinen allerede er på når du starter denne prosedyren, må du avslutte operativsystemet og deretter slå av maskinen.
2. Trykk på og slipp F1-tasten gjentatte ganger mens du slår på maskinen.

Merk: Hvis det er definert et passord, blir ikke Setup Utility-menyen vist før du oppgir passordet. Du finner flere opplysninger under "Bruke passord".

Hvis selvtesten (POST) finner ut at maskinvare er blitt tilføyd eller fjernet, kan det hende at Setup Utility-programmet starter automatisk.

Se på og endre innstillinger

Menyen til Setup Utility viser en oversikt over emner for systemkonfigurering.

Når du arbeider med Setup Utility-menyen, må du bruke tastaturet. Tastene du bruker til å utføre forskjellige oppgaver, blir vist nederst på hvert skjermbilde.

Bruke passord

Ved hjelp av Setup Utility-programmet kan du oppgi passord for å hindre at uautoriserte personer får tilgang til maskinen og dataene. Disse passordtypene er tilgjengelige:

- Brukerpassord
- Administratorpassord

Du er ikke nødt til å definere passord for å kunne bruke maskinen. Hvis du har tenkt å definere passord, bør du imidlertid lese instruksjonene nedenfor.

Vurderinger i forbindelse med passord

Hvis du definerer noen av de ulike typene passord på maskinen, bør du lese og være oppmerksom på følgende informasjon:

- Av sikkerhetsmessige årsaker er det lurt å bruke et sterkt passord som det ikke er enkelt å avsløre. Et sterkt passord følger vanligvis disse reglene:
 - Lengden er minst åtte tegn.
 - Det inneholder minst en bokstav, ett tall og ett symbol.
 - Det inneholder minst ett symbol i posisjon to til seks.
 - Det kan ikke være likt navnet eller brukernavnet ditt.
 - Det er ikke et vanlig ord eller vanlig navn.
 - Det er vesentlig forskjellig fra dine tidligere passord.

Merk: Hvis du skriver feil passord, får du en feilmelding på skjermen. Hvis du skriver feil passord tre ganger etter hverandre, må du slå av maskinen og starte den på nytt.

Brukerpassord

Hvis det er definert et brukerpasord, blir brukeren bedt om å oppgi et gyldig passord hver gang maskinen blir slått på. Maskinen kan ikke brukes før det blir oppgitt et gyldig passord ved hjelp av tastaturet.

Administratorpassord

Ved å definere et administratorpassord hindrer du uvedkommende i å endre konfigurasjonsinnstillingene. Hvis du har ansvaret for driften av flere PCer, kan det være nyttig å definere et administratorpassord på disse PCene.

Når du har lagt inn et administratorpassord, blir det vist en passordforespørsel hver gang du forsøker å starte Setup Utility-programmet. Hvis du oppgir feil passord, får du en feilmelding på skjermen. Hvis du oppgir feil passord tre ganger, må du slå av maskinen og starte den på nytt.

Hvis du har lagt inn både bruker- og administratorpassord, kan du oppgi hvilket som helst av passordene. Hvis du vil endre noen innstillinger, må du imidlertid oppgi administratorpassordet.

Definere, endre og slette et passord

Slik definerer, endrer eller sletter du et passord:

Merk: Passordet kan være på opptil 12 tegn (A-Z, a-z og 0-9). Du finner mer informasjon under "Vurderinger i forbindelse med passord" på side 31.

1. Start Setup Utility-programmet (se "Starte Setup Utility-programmet" på side 31).
2. På menyen i Setup Utility-programmet velger du **Security**.
3. Velg **Set Passwords**. Les informasjonen som blir vist til høyre på skjermbildet.

Bruke Security Profile by Device

Alternativet Security Profile by Device blir brukt til å aktivere eller deaktivere brukertilgang til følgende enheter:

IDE controller	Når denne er satt til Disable , blir alle enheter som er koblet til IDE-kontrolleren (for eksempel harddiskstasjoner eller CD-ROM-stasjonen) deaktivert og ikke vist i systemkonfigurasjonen.
Diskette Drive Access	Når denne er satt til Disable , får du ikke tilgang til diskettstasjonene.
Diskette Write Protect	Når denne er satt til Enable , blir alle disketter behandlet som om de var skrivebeskyttet. Disketten kan leses, men det er ikke mulig å skrive til disketten.

Slik definerer du en sikkerhetsprofil for en enhet:

1. Start Setup Utility-programmet (se "Starte Setup Utility-programmet" på side 31).
2. På menyen i Setup Utility-programmet velger du **Security**.
3. Velg **Security Profile by Device**.
4. Velg ønskede enheter og innstillinger og trykk på Enter.
5. Trykk på F10 for å lagre innstillingene og avslutte Setup Utility-programmet.

Velge en oppstartingsenhet

Hvis maskinen ikke starter fra en oppstartingsenhet, for eksempel fra en CD-ROM-stasjon, diskettstasjon eller harddisk som forventet, følger du en av disse prosedyrene for å velge oppstartingsenhet.

Velge en midlertidig oppstartingsenhet

Følg denne prosedyren for å starte fra en hvilken som helst oppstartingsenhet.

Merk: Ikke alle CDer, harddisker og disketter er oppstartbare.

1. Slå av datamaskinen.
2. Trykk på og slipp F12-tasten gjentatte ganger mens du slår på maskinen. Menyene Startup Device blir åpnet.
3. Velg ønsket oppstartingsenhet på menyen Startup Device, og trykk på Enter for å begynne.

Merk: Når du velger en oppstartingsenhet fra menyen Startup Device, endrer du ikke oppstartingssekvensen permanent.

Endre oppstartingssekvens for enheter

Gjør slik hvis du vil se på eller endre hovedoppstartingssekvensen eller oppstartingssekvensen med Slå på automatisk:

1. Start Setup Utility-programmet (se "Starte Setup Utility-programmet" på side 31).
2. Velg **Startup**.
3. Velg **Startup Sequence**. Les informasjonen som blir vist til høyre på skjermbildet.
4. Velg enhetssekvensen for hovedoppstartingssekvensen, den automatiske oppstartingssekvensen og feiloppstartingssekvensen.

5. Trykk på F10 for å lagre og avslutte Setup Utility-programmet.

Hvis du har endret disse innstillingene og vil ha tilbake standardinnstillingene, velger du **Load Default Settings** på menyen Exit.

Avslutte Setup Utility-programmet

Når du er ferdig med å se på eller endre innstillinger, trykker du på Esc til du kommer tilbake til hovedmenyen til Setup Utility (det kan hende du må trykke på Esc flere ganger). Hvis du vil lagre de nye innstillingene, velger du **Save Settings** før du avslutter. Ellers blir ikke endringene lagret.

Avanserte innstillinger

På enkelte maskinmodeller inneholder menyen Advanced settings valget Enable/Disable HyperThreading. Denne funksjonen fungerer bare på HyperThreading-kompatible operativsystemer som Microsoft Windows XP. Standardinnstillingen for HyperThreading er Enabled. Hvis du velger **Set Defaults** og bruker et annet operativsystem enn Windows XP, blir imidlertid maskinens yteevne redusert. Du bør derfor alltid sette HyperThreading til Disabled hvis ikke du er sikker på at operativsystemet støtter HyperThreading.

Tillegg A. Oppdatere systemprogrammer

Dette tillegget inneholder informasjon om hvordan du oppdaterer systemprogrammer og hvordan du gjenoppretter etter en POST/BIOS-oppdateringsfeil.

Systemprogrammer

Systemprogrammer er den grunnleggende programvaren i alle PCer. Selvtesten (POST), BIOS-rutinene og Setup Utility er eksempler på systemprogrammer. Selvtesten består av tester og prosedyrer som utføres hver gang du slår på PCen. BIOS er et lag av programvare som konverterer instruksjoner fra andre programvalg til elektriske signaler som maskinvaren kan forstå. Du kan bruke Setup Utility til å se på og endre konfigurasjonen til og oppsettet av maskinen.

Du kan oppdatere POST, BIOS og Setup Utility på en enkel måte ved å starte maskinen med en FLASH-oppdateringsdiskett eller ved å kjøre et spesielt oppdateringsprogram fra operativsystemet.

Lenovo kan endre eller oppdatere systemprogrammene. Når oppdateringer blir frigitt, blir de tilgjengelige som nedlastbare filer på World Wide Web (se i *hurtigreferansen*). Instruksjoner for hvordan du bruker systemprogramoppdateringene er tilgjengelige i en .txt-fil som følger med oppdateringsfilene. For de fleste modellene kan du enten laste ned et oppdateringsprogram for å opprette en FLASH-diskett til systemprogramoppdatering, eller du kan laste ned et oppdateringsprogram som kan kjøres fra operativsystemet.

Oppdatere BIOS fra en diskett eller CD-ROM

1. Sett inn en oppdateringsdiskett for systemprogrammer (flash-oppdatering) eller en CD-ROM i diskettstasjonen eller den optiske stasjonen. Du finner oppdateringer av systemprogrammer på <http://www.lenovo.com/think/support/>.

Merk: Maskinen må være slått på før du kan sette inn en CD-ROM i en optisk stasjon.

2. Slå på maskinen. Hvis den allerede er på, må du slå den av og på igjen. Oppdateringen starter.
3. Når du blir bedt om å velge språk, trykker du på tallet på tastaturet som tilvarer språket og trykker på Enter.
4. Når du spurt om du vil endre serienummeret, trykker du på Y.
5. Skriv serienummeret på sju tegn og trykk på Enter.
6. Når du spurt om du vil endre maskintype/modell, trykker du på Y.
7. Oppgi maskintypen/modellen på sju tegn og trykk på Enter.
8. Følg veiledningen på skjermen for å fullføre oppdateringen.

Oppdatere BIOS fra operativsystemet

Merk: På grunn av de konstante forbedringene som gjøres på Lenovos nettsted, kan innholdet der (inkludert linker det refereres til i denne prosedyren) endres.

1. I nettleseren skriver du <http://www.lenovo.com/think/support> i adressefeltet og trykker på Enter.
2. Gå til nedlastbare filer for din maskintype:
 - a. Oppgi maskintypen i Quick path-feltet og klikk på **Go**.
 - b. Klikk på **Continue** under Browse by product.
 - c. Klikk på **Downloads and drivers** under Important information.
 - d. Klikk på **Flash BIOS update** under kategorien BIOS.
 - e. Klikk på .txt-filen som inneholder installeringsinstruksjonene for Flash BIOS-oppdateringen (Flash fra operativsystemversjonen).
3. Skriv ut disse instruksjonene. Dette er svært viktig, siden de ikke vises på skjermen etter at nedlastingen har begynt.
4. Fra nettleseren klikker du på **Back** for å gå tilbake til listen med filer. Følg de trykte instruksjonene nøye når du laster ned, pakker ut og installerer oppdateringen.

Gjenopprette etter en POST/BIOS-oppdateringsfeil

Hvis strømtilførselen til maskinen brytes under POST/BIOS-oppdateringen, er det ikke sikkert at maskinen starter på riktig måte igjen. Hvis dette skjer, gjør du slik:

1. Slå av maskinen og alle tilkoblede enheter som skrivere, skjermer og eksterne stasjoner.
2. Trekk ut alle strømledninger fra stikkontaktene og ta av dekselet. Se "Fjerne dekselet" på side 11.
3. Finn Clear CMOS/Recovery-krysskoblingen på systembordet. Se "Finne delene på systembordet" på side 15.
4. Om nødvendig kan du lese Installere kort når du skal fjerne kort som hindrer deg i å komme til Clear CMOS/Recovery-krysskoblingen.
5. Flytt krysskoblingen fra standardposisjonen (kontaktpunkt 1 og 2) til kontaktpunkt 2 og 3.
6. Sett dekselet på plass igjen. Se "Sette på plass dekselet og tilkoble kablene" på side 29.
7. Sett strømledningene til maskinen og skjermen inn i stikkontaktene.
8. Sett inn POST/BIOS-oppdateringsdisketten (FLASH-disketten) i stasjon A og slå på maskinen og skjermen.
9. Når oppdateringen er ferdig, blir det ikke vist noe skjermbilde, lydsignalene slutter og systemet slår seg av automatisk. Fjern disketten fra diskettstasjonen og slå av maskinen og skjermen.
10. Gjenta trinn 2 til 4.
11. Sett krysskoblingen tilbake til opprinnelig posisjon.
12. Sett på plass eventuelle kort som du tok ut.
13. Sett på igjen dekselet og tilkoble eventuelle ledninger som ble frakoblet.
14. Slå på maskinen for å starte operativsystemet på nytt.

Tillegg B. Rengjøre musen

Dette tillegget inneholder instruksjoner om hvordan du rengjør musen. Fremgangsmåten avhenger av hvilken type mus du har.

Rengjøre en optisk mus

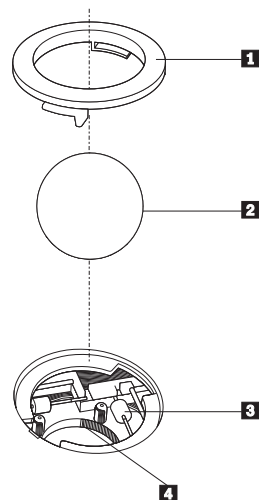
Hvis du har problemer med den optiske musen, kontrollerer du følgende:

1. Snu musen og se nøye på linseområdet.
 - a. Hvis det er en flekk på linsen, rengjør du forsiktig området med en bomullspinne.
 - b. Hvis det ligger støv på linsen, blåser du forsiktig støvet bort fra området.
2. Kontroller overflaten som musen ligger på. Hvis du har et svært innviklet bilde eller mønster under musen, er det vanskelig for prosessoren for digitalt signal (DSP) å oppfatte endringer i museposisjonen.

Rengjøre en kulemus

Hvis pekeren ikke beveger seg jevnt på skjermen i samsvar med hvordan du beveger musen, er det mulig at musen trenger rengjøring.

Merk: Illustrasjonen nedenfor kan være litt annerledes enn musen din.



- 1** Låsring
- 2** Kule
- 3** Plastvalser
- 4** Kulerom

Slik rengjør du en kulemus:

1. Slå av datamaskinen.
2. Snu musen slik at undersiden vender opp og se nøye på den. Løsne låsringen **1** ved å dreie den, slik at du kan ta ut kulen i musen.
3. Legg hånden over låsringen og kulen **2**, og snu deretter musen igjen slik at låsringen og kulen faller ned i hånden din.

4. Vask kulen i varmt såpevann og tørk den med en ren klut. Blås forsiktig inn i kulerommet **4** for å fjerne støv og lo.
5. Se om det har samlet seg smuss og støv på plastvalsene **3** i kulerommet. Det ligger vanligvis som en stripe over midten på valsene.
6. Hvis valsene er skitne, rengjør du dem med en bomullspinne som er fuktet med isopropyl (rensealkohol). Vri valsene med fingrene og rengjør dem til alt smuss og støv er fjernet. Etter rengjøringen må du kontrollere at valsene fremdeles er sentrert i sporene.
7. Fjern alle fibre på bomullspinnen som kan feste seg på valsene.
8. Sett inn igjen kulen og låsringen.
9. Slå datamaskinen på igjen.

Tillegg C. Manuelle modemkommandoer

Dette tillegget beskriver kommandoer du bruker hvis du vil programmere modemmet ditt manuelt.

Kommandoer blir akseptert av modemmet når det er i kommandomodus. Modemet er automatisk i kommandomodus til du ringer et nummer og oppretter en forbindelse. Kommandoer kan sendes til modemmet fra en PC som kjører kommunikasjonsprogramvare eller fra enhver annen terminal.

Alle kommandoer som sendes til modemmet må begynne med **AT** og avsluttes med **ENTER**. Alle kommandoer kan skrives med store eller små bokstaver, men ikke i en blanding av små og store bokstaver. Hvis du vil gjøre kommandolinjen mer lesevennlig, kan du sette inn mellomrom mellom kommandoer. Hvis du utelater en parameter fra en kommando der parameteren er obligatorisk, er det det samme som å oppgi en parameter som **0**.

Eksempel:

ATH [ENTER]

Grunnleggende AT-kommandoer

I listene som følger nedenfor, er alle standardinnstillingene skrevet med **fete typer**.

Kommando		Funksjon
A		Manuelt svar på innkommende samtale.
A/		Gjenta siste kommando som ble utført. Ikke bruk A/ før AT eller la A/ etterfølges av ENTER .
D_		0 - 9, A-D, # og *
	L	Ring opp siste nummer
	P	Pulssignalering
		Merk: Pulssignalering støttes ikke i Australia, New Zealand, Norge og Sør-Afrika.
	T	Summetone for tastafon
	W	Vent på ny summetone
	,	Pause
	@	Vent på fem sekunders stillhet
	!	Blink
	;	Tilbake til kommandomodus etter oppringing
DS=n		Ring et av de fire telefonnumrene (n=0-3) som er lagret i modemets faste minne.
E_	E0	Kommandoer sendes ikke tilbake
	E1	Kommandoer sendes tilbake
+++		Skiftetegn - Bytt fra datamodus til kommandomodus (T.I.E.S.-kommando)

Kommando		Funksjon
H_	H0	Tving modem on-hook (legg på)
	H1	Tving modem off-hook (opptatt) Merk: H1-kommandoen støttes ikke i Italia
I_	I0	Vis produktidentifikasjonskode
	I1	Produsentlevert ROM-kontrolltest
	I2	Intern minnetest
	I3	Fastvare-ID
	I4	Reservert ID
L_	L0	Lavt høyttalervolum
	L1	Lavt høyttalervolum
	L2	Middels høyttalervolum
	L3	Høyt høyttalervolum
M_	M0	Intern høyttaler av
	M1	Intern høyttaler på til bærebølge oppdages
	M2	Intern høyttaler alltid på
	M3	Intern høyttaler på til bærebølge oppdages, og av ved oppringing
N_		Tatt med for kompatibilitet, har ingen effekt
O_	O0	Tilbake til datamodus
	O1	Tilbake til datamodus og klargjør en "equalizer retrain"
P		Definer pulssignalering som standard
Q_	Q0	Modem sender svar
Sr?		Lese- og visningsverdi i register r.
Sr=n		Definer register r til verdi n (n = 0-255).
T		Definer tonesignalering som standard
V_	V0	Numeriske svar
	V1	Svar i form av ord
W_	W0	Rapporter bare DTE-hastighet
	W1	Rapporter linjehastighet, feilkorrigeringsprotokoll og DTE-hastighet
	W2	Rapporter bare DCE-hastighet
X_	X0	Hayes Smartmodem 300-kompatible svar/blindoppringinger.
	X1	Samme som X0, pluss alle CONNECT-svar/blindoppringinger
	X2	Samme som X1, pluss summetonegjenkjenning
	X3	Samme som X1, pluss opptattgjenkjenning/blindoppringinger
	X4	Svar-, summetone- og opptatt-signalgjenkjenning
Z_	Z0	Tilbakestill og hent aktiv profil 0

Kommando		Funksjon
	Z1	Tilbakestill og hent aktiv profil 1

Utvidede AT-kommandoer

Kommando		Funksjon
&C_	&C0	Tving oppsporing av bærebølgesignalgjenkjenning høy (PÅ)
	&C1	Slå på CD når det er bærebølge i fjernenden
&D_	&D0	Modemet overser DTR-signalet
	&D1	Modemet går tilbake til kommandomodus etter DTR-veksling
	&D2	Modemet legger på og går tilbake til kommandomodus etter DTR-veksling
	&D3	Tilbakestill modemet etter DTR-veksling
&F_	&F	Hente frem forhåndsinnstilt standardkonfigurasjon
&G_	&G0	Beskyttelsestone er deaktivert
	&G1	Beskyttelsestone er deaktivert
	&G2	1800 Hz beskyttelsestone
&K_	&K0	Deaktiver flytkontroll
	&K3	Aktiver RTS/CTS-maskinvareflytkontroll
	&K4	Aktivere XON/XOFF-programvareflytkontroll
	&K5	Aktiver transparent XON/XOFF-flytkontroll
	&K6	Aktiver både RTS/CTS- og XON/XOFF-flytkontroll
&M_	&M0	Asynkron operasjon
&P_	&P0	Amerikansk innstilling for "off-hook-to-on-hook"-forhold (opptatt-legg på)
	&P1	Britisk og Hong Kong-innstilling for "off-hook-to-on-hook"-forhold (opptatt-legg på)
	&P2	Samme som &P0-innstilling, men med 20 puls per minutt
	&P3	Samme som &P1-innstilling, men med 20 puls per minutt
&R_	&R0	Reservert
	&R1	CTS opererer per flytkontrollkrav
&S_	&S0	Tving DSR-signal høy (PÅ)
	&S1	DSR av i kommandomodus, på i online-modus
&T_	&T0	Avslutter test som pågår
	&T1	Utfør lokal, analog sløyfetest
	&T3	Utfør lokal, digital sløyfetest

Kommando		Funksjon
	&T4	Tillat fjerndigital sløyfetest-forespørsel fra fjerntliggende modem
	&T5	Avvis fjerndigital sløyfetest-forespørsel
	&T6	Utfør en fjerndigital sløyfetest
	&T7	Utfør en fjerndigital sløyfetest og selvtest
	&T8	Utfør lokal, analog sløyfetest og selvtest
&V	&V0	Viser aktive og lagrede profiler
	&V1	Vis siste tilkoblingsstatistikk
&W_	&W0	Lagrer den aktive profilen som Profil 0
	&W1	Lagrer den aktive profilen som Profil 1
%E_	%E0	Deaktiver "auto-retrain"
	%E1	Aktiver "auto-retrain"
+MS?		Viser de gjeldende innstillingene for valg av modulering
+MS=?		Viser en liste med alternativer som støttes ved valg av modulering
+MS=a,b,c,e,f		Velg modulering der: a=0, 1, 2, 3, 9, 10, 11, 12, 56, 64, 69; b=0-1; c=300-56000; d=300- 56000; e=0-1; og f=0-1. A, b, c, d, e, f standard=12, 1, 300, 56000, 0, 0. Parameter "a" definerer den ønskede moduleringsprotokollen der: 0=V.21, 1=V.22, 2=V.22bis, 3=V.23, 9=V.32, 10=V.32bis, 11=V.34, 12=V.90,K56Flex,V.34.....,56=K 56Flex, V.90,V.34....., 64=Bell 103 og 69=Bell 212. Parameter "b" definerer automodus-operasjoner, der 0=automodus deaktivert, 1= automodus aktivert med V.8/V.32 Annex A. Parameter "c" definerer den laveste tilkoblingsoverføringshastigheten (300- 56000). Parameter "d" definerer den høyeste tilkoblingshastigheten (300-56000); Parameter "e" definerer Codec-typen (0= Law og 1=A-Law). Parameter "f" definerer "robbed bit"-signalgjenkjenning (0=gjenkjenning deaktivert 1=gjenkjenning aktivert)

MNP/V.42/V.42bis/V.44-kommandoer

Kommando		Funksjon
%C_	%C0	Deaktiver MNP-klasse 5 og V.42bis datakomprimering
	%C1	Aktiver bare MNP-klasse 5 datakomprimering
	%C2	Aktiver bare V.42bis datakomprimering
	%C3	Aktiver MNP Klasse 5 og V.42bis datakomprimering
&Q_	&Q0	Bare direkte datalink (samme som \N1)
	&Q5	V.42 datalink med tilbakestillingsalternativer
	&Q6	Bare normal datalink (samme som \N0)
+DS44=0, 0		Deaktiver V.44

Kommando		Funksjon
+DS44=3, 0		Aktiver V.44
+DS44?		Gjeldende verdier
+DS44=?		Liste over verdier som støttes

Kommandoer for Faks-klasse 1

+FAE=n	Data/Faks Automatisk svar
+FCLASS=n	Tjenesteklasse
+FRH=n	Motta data med HDLC-ramme
+FRM=n	Motta data
+FRS=n	Motta uten lyd
+FTH=n	Overføre data med HDLC-ramme
+FTM=n	Overføre data
+FTS=n	Stopp overføring og vent

Kommandoer for Faks-klasse 2

+FCLASS=n	Tjenesteklasse.
+FAA=n	Tilpasset svar.
+FAXERR	Faks-feilverdi.
+FBOR	Fase C-databitrekkefølge.
+FBUF?	Bufferstørrelse (skrivebeskyttet).
+FCFR	Indiker bekreftelse for å motta.
+FCLASS=	Tjenesteklasse.
+FCON	Telefakstilkoblingsvar.
+FCIG	Definer identifikasjonen til spørrestasjonen.
+FCIG:	Rapporter identifikasjonen til spørrestasjonen.
+FCR	Potensiale til å motta.
+FCR=	Potensiale til å motta.
+FCSI:	Rapporter den oppkalte stasjons-IDen.
+FDCC=	Parametere for DCE-potensiale.
+FDCS:	Rapporter gjeldende sesjon.
+FDCS=	Gjeldende sesjonsresultater.
+FDIS:	Rapporter fjerntliggende potensiale.
+FDIS=	Gjeldende sesjonsparametere.
+FDR	Begynne eller fortsette fase C-mottak av data.
+FDT=	Dataoverføring.
+FDTC:	Rapporter potensialet til spørrestasjonen.
+FET:	Meldingssvar etter side.
+FET=N	Overfør sidetegnsetting.
+FHNG	Kall opp avslutning med status.
+FK	Sesjonsavslutning.
+FLID=	Lokal ID-streng.
+FLPL	Dokument til kontroll.
+FMDL?	Identifiser modell.
+FMFR?	Identifiser produsent.

+FPHCTO	Fase C-tidsutkobling.
+FPOLL	Markerer kontrollforespørsel.
+FPTS:	Sideoverføringsstatus.
+FPTS=	Sideoverføringsstatus.
+FREV?	Identifiser endring.
+FSPT	Aktiver kontroll.
+FTSI:	Rapporter IDen til overføringsstasjon.

Tale-kommandoer

#BDR	Velg overføringshastighet
#CID	Aktiver gjenkjenning av anroper-ID og rapportformat
#CLS	Velg Data, faks eller tale/lyd
#MDL?	Identifiser modell
#MFR?	Identifiser produsent
#REV?	Identifiser endringsnivå
#TL	Overføringsnivå på lydutgang
#VBQ?	Undersøk bufferstørrelse
#VBS	Biter per registrering (ADPCM eller PCM)
#VBT	Lydsignalklokke
#VCI?	Identifiser komprimeringsmetode
#VLS	Velg talelinje
#VRA	Klokke for utgått tid for tilbakeringing
#VRN	Klokke for ingen tilbakeringing
#VRX	Lydmottaksmodus
#VSDB	Stille slettingsjustering
#VSK	Innstilling for bufferunderstøttelse
#VSP	Stille taushetsovervåkingsperiode
#VSR	Samplingsfrekvensvalg
#VSS	Stille slettingsjustering
#VTD	Rapporteringspotensiale til DTMF-lydsignal
#VTM	Aktiver tidspunktmerkeplassing
#VTS	Generer lydsignaler
#VTX	Taleoverføringsmodus

NB: Til brukere i Sveits:

Hvis Swisscom-telefonlinjen ikke har Taxsignal slått AV, kan modemfunksjonen svekkes. Svakheten kan løses ved et filter med disse spesifikasjonene:

Telekom PTT SCR-BE
Taximpulssperrfilter-12kHz
PTT Art. 444.112.7
Bakom 93.0291.Z.N

Tillegg D. Merknader

Henvisninger i boken til Lenovos produkter, programmer eller tjenester betyr ikke at Lenovo har til hensikt å gjøre dem tilgjengelige i alle land der Lenovo driver virksomhet. Du får opplysninger om hvilke produkter, tjenester og funksjoner som er tilgjengelige i Norge, ved å kontakte din Lenovo-representant. Henvisninger til Lenovos produkter, programmer eller tjenester betyr ikke at det bare er de som kan benyttes. Andre produkter, programmer eller tjenester som har tilsvarende funksjoner, kan brukes i stedet, forutsatt at de ikke gjør inngrep i noen av Lenovos patent- eller opphavsrettigheter eller andre lovbeskyttede rettigheter. Vurdering og verifisering ved bruk sammen med andre produkter, programmer eller tjenester er brukerens ansvar.

Lenovo kan ha patent på eller patentsøknader til behandling for de produktene som er omtalt i denne publikasjonen. At du har mottatt denne publikasjonen, innebærer ikke at du får lisensrettighet til disse produktene. Du kan sende spørsmål angående lisenser til

*Lenovo (United States), Inc.
500 Park Offices Drive, Hwy. 54
Research Triangle Park, NC 27709
U.S.A.
Attn.: Lenovo Director of Licensing*

LENOVO GROUP LTD. LEVERER DENNE BOKEN SOM DEN ER ("AS IS") UTEN FORPLIKTELSER AV NOE SLAG, UTTRYKT ELLER UNDERFORSTÅTT, INKLUDERT GARANTIER VEDRØRENDE SALGBARHET ELLER ANVENDELSE FOR ET BESTEMT FORMÅL.

Denne boken kan inneholde tekniske unøyaktigheter eller typografiske feil. Opplysninger i denne boken kan bli endret. Slike endringer blir tatt med i nye utgaver av boken. Lenovo kan uten varsel endre produktene og/eller programmene som er beskrevet i denne boken.

Produktene som beskrives i dette dokumentet, er ikke beregnet på bruk i implantert utstyr eller annet livsoppretholdende utstyr der funksjonsfeil kan føre til død eller skade på person. Informasjonen i dette dokumentet har ingen innvirkning på eller endrer ikke Lenovos produktspesifikasjoner eller garantier. Ingenting i dette dokumentet skal fungere som en uttrykt eller underforstått lisens eller skadesløsholdelse under opphavsrettighetene til Lenovo eller tredjeparter. All informasjon i dette dokumentet er innhentet i bestemte miljøer og presenteres som en illustrasjon. Resultater som er innhentet i andre operativmiljøer, kan variere.

Lenovo kan bruke og distribuere opplysninger du kommer med, på den måten selskapet anser som hensiktsmessig, uten noen forpliktelser overfor deg.

Eventuelle henvisninger til nettsteder som ikke tilhører Lenovo, er bare til orientering og fungerer ikke på noen måte som støtte for disse nettstedene. Innholdet på disse nettstedene er ikke en del av dette Lenovo-produktet, og bruk av disse nettstedene skjer på eget ansvar.

Alle ytelsesdataene du finner i dette dokumentet, ble hentet i et kontrollert miljø. Resultatene du kan oppnå i andre operativmiljøer, kan variere betraktelig. Noen av målingene er foretatt på systemer som er under utvikling, og det er ikke sikkert at

du oppnår samme resultat på alminnelige tilgjengelige systemer. Noen av målingene kan dessuten ha blitt beregnet ved hjelp av ekstrapolasjon. De faktiske resultatene kan variere. Brukerne av dette dokumentet bør bekrefte dataene som brukes i sitt bestemte miljø.

Merknad om utsignaler for TV

Informasjonen nedenfor gjelder for modeller som har forhåndsinstallert utstyr for utsignaler for TV.

Denne enheten inneholder teknologi for opphavsrettsbeskyttelse som er beskyttet av amerikanske patentrettigheter og andre opphavsrettigheter eid av Macrovision Corporation og andre rettighetsinnehavere. Bruk av denne teknologien må autoriseres av Macrovision Corporation, og er kun ment for hjemmebruk og annen begrenset bruk når det gjelder visning, med mindre det foreligger tillatelse om noe annet fra Macrovision. Det er ikke tillatt å ta fra hverandre eller demontere enheten.

Varemerker

Navnene nedenfor er varemerker for Lenovo i USA og/eller andre land.

Lenovo
ThinkCentre
ThinkVantage

Navnene nedenfor er varemerker for International Business Machines Corporation i USA og/eller andre land.

IBM (brukt under lisens)
Wake on LAN

Microsoft og Windows er varemerker for Microsoft Corporation i USA og/eller andre land.

Intel, Celeron og Pentium er varemerker for Intel Corporation i USA og/eller andre land.

Linux er varemerke for for Linus Torvalds i USA og/eller andre land.

Andre navn kan være varemerker for andre selskaper.

Stikkordregister

B

- batteriplassering 15
- bruke
 - passord 31
 - Setup Utility-programmet 31
 - sikkerhetsprofil for enhet 34
- bytte batteri 27

C

- CMOS, nullstilling 28

D

- deksel
 - fjerne 11
 - sette på plass 29

E

- endre oppstartingssekvens 34
- endre passord 33
- enhet, drivere 10
- enhetsdrivere 10
- Ethernet-kontakt 10

F

- feste for hengelås 26
- finne komponenter 14
- fjerne dekselet 11
- fysiske spesifikasjoner 4

G

- gjenopprette etter en POST/BIOS-oppdateringsfeil 38
- gjenoppretting av oppstartingsblokk 38

H

- HyperThreading 35
- håndtere enheter som er følsomme for statisk elektrisitet 6

I

- informasjonsressurser xiii
- inn/ut (I/U)
 - funksjoner 2
- installere tilleggsutstyr
 - DIMM-moduler 17
 - eksternt 6
 - kort 18
 - minne 17
 - minnemoduler 17
 - sikkerhetsfunksjoner 24

K

- kabler, tilkoble 29
- koble til stasjoner 23
- komponenter
 - finne 14
- konfigureringsprogram 31
- kontaktbeskrivelse 10
- kontakter
 - bak 8
 - foran 7
- kort
 - installere 18
 - kontakter 18
 - PCI (Peripheral Component Interconnect) 5

L

- lyd, delsystem 2
- lydlinjeinngang 10
- lydlinjeutgang 10

M

- maskinutstyr 1
- mikrofonkontakt 10
- minne
 - Dual Inline Memory Modules (DIMM-moduler) 17
 - system 17
- minnemoduler, installere 17
- modemkommandoer
 - Faks-klasse 1 46
 - Faks-klasse 2 46
 - Grunnleggende AT 41
 - MNP/V.42/V.42bis/V.44 44
 - Tale 47
 - Utvidet AT 43
- musekontakt 10

O

- omgivelser 4
- oversikt xiii

P

- parallellport 10
- passord
 - administrator 32
 - bruker 32
 - definere, endre, slette 33
 - hensyn 31
 - mistet eller glemt 28
 - slette 28
 - solid 31
- produktivitetssenter 28

R

rengjøre musen 39

S

seriell port 10

sette på plass

batteri 27

sette på plass dekselet 29

Setup Utility-programmet 31

sikkerhet

feste for hengelås 26

funksjoner 3, 24

integrert kabellås 26, 27

sikkerhet for harddisk 31

sikkerhetsprofil for enhet 34

skaffe

enhetsdrivere 11

skjerm, delsystem 2

slette passord 33

spesifikasjoner

fysiske 4

stasjoner

brønner 3, 19

diskett 5

harddisk 5

installere 21

internt 2, 19

optisk 5

spesifikasjoner 19

tilkoble 23

utskiftbare medier 5

strøm

Støtte for ACPI (grensesnitt for automatisk konfigurering og strømstyring) 3

støtte for avansert styring av strømtilførsel (APM) 3

støynivå 4

systembord

identifisere deler 15

kontakter 15

minne 5, 15, 16

plassering 15, 16

systemprogrammer 37

T

tastaturkontakt 10

ThinkVantage 28

tilleggsutstyr 5

eksternt 5

internt 5

tilgjengelig 4

U

USB-kontakter 10

V

velge oppstartingsenhet 34

ThinkCentre

Delenummer: 41D4470

(1P) P/N: 41D4470

