

Podręcznik wymiany części

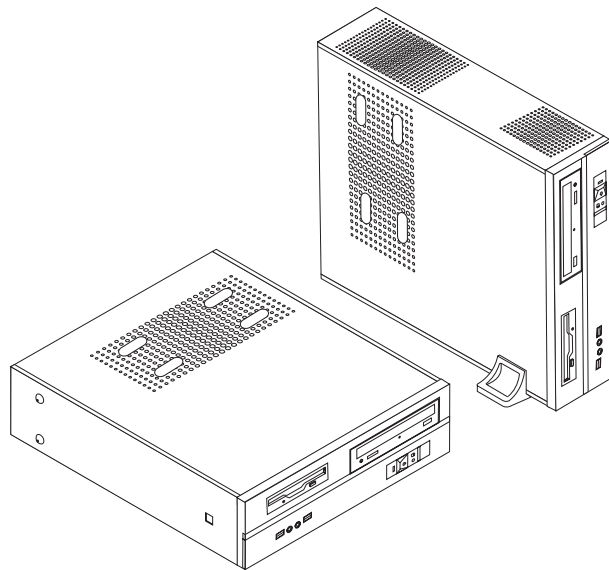
Typy: 8293, 8294, 8295, 8466, 8467

Typy: 8468, 8473, 8474, 8710, 8711

Typy: 8714, 8715, 8773, 8774, 8778

Typy: 8779, 8818, 8819, 9217

Typy: 9218, 9219



Podręcznik wymiany części

Typy: 8293, 8294, 8295, 8466, 8467

Typy: 8468, 8473, 8474, 8710, 8711

Typy: 8714, 8715, 8773, 8774, 8778

Typy: 8779, 8818, 8819, 9217

Typy: 9218, 9219

Wydanie trzecie (luty 2006)

© Copyright Lenovo 2006.

Portions © Copyright International Business Machines Corporation 2005.

Wszelkie prawa zastrzeżone.

Spis treści

Przegląd v

Informacje dotyczące bezpieczeństwa - części wymieniane przez klienta	v
Informacje dotyczące bezpieczeństwa - części wymieniane u klienta.	v
Dodatkowe źródła informacji	v
Wymagane narzędzia	vi
Obsługa urządzeń wrażliwych na wyładowania elektrostatyczne	vi

Rozdział 1. Rozmieszczenie elementów 1

Znajdowanie złączy z przodu komputera	1
Znajdowanie złączy z tyłu komputera	2
Znajdowanie elementów komputera	3
Identyfikowanie części na płycie systemowej	4

Rozdział 2. Wymiana części 9

Zdejmowanie obudowy	9
Wymiana modułu pamięci	10
Wymiana adaptera PCI	12
Wymiana klawiatury	13
Wymiana myszy	14
Kończenie wymiany części	14

Dodatek. Uwagi 17

Informacje dotyczące podłączenia do odbiornika telewizyjnego	18
Znaki towarowe	18

Przegląd

Niniejszy podręcznik jest przeznaczony dla klientów, którzy wymieniają części CRU (części wymieniane przez klienta) oraz dla przeszkolonych pracowników serwisu, którzy wymieniają części FRU (części wymieniane u klienta). W dokumencie tym części CRU i części FRU będą określane mianem "części".

Uwaga: Informacje na temat zamawiania części przeszkoleni pracownicy serwisu znajdują w podręczniku Hardware Maintenance Manual.

Podręcznik nie zawiera procedur dla wszystkich części. Zakłada się, że kable, przełączniki i niektóre części mechaniczne przeszkoleni pracownicy serwisu mogą wymienić bez potrzeby zapoznawania się z procedurami krok po kroku.

Podręcznik zawiera instrukcje wymiany następujących części:

Uwaga: Należy stosować wyłącznie części dostarczane przez Lenovo™.

- moduł pamięci
- karta adaptera PCI
- klawiatura
- mysz

Informacje dotyczące bezpieczeństwa - części wymieniane przez klienta

Nie wolno otwierać komputera ani próbować naprawy przed zapoznaniem się z rozdziałem "Ważne informacje dotyczące bezpieczeństwa" w podręczniku *Krótki przegląd* dostarczanym wraz z komputerem. Egzemplarz podręcznika *Krótki przegląd* można pobrać pod adresem <http://www.lenovo.com/support>.

Informacje dotyczące bezpieczeństwa - części wymieniane u klienta

Nie wolno otwierać komputera ani próbować go naprawiać przed zapoznaniem się z rozdziałem "Important safety information" w podręczniku *Hardware Maintenance Manual* (HMM) do tego komputera. Egzemplarz podręcznika *HMM* można pobrać pod adresem <http://www.lenovo.com/support>.

Dodatkowe źródła informacji

Użytkownicy mający dostęp do Internetu mogą znaleźć aktualne informacje w sieci WWW.

Można tam znaleźć następujące informacje:

- instrukcje usuwania i instalowania części wymienianych przez klienta,
- filmy z instrukcjami usuwania i instalowania części wymienianych przez klienta,
- publikacje,
- informacje dotyczące rozwiązywania problemów,
- informacje o częściach,
- pliki do pobrania i sterowniki,
- odsyłacze do innych przydatnych źródeł informacji.
- lista telefonów do działów wsparcia.

Informacje te są dostępne pod adresem <http://www.lenovo.com/support>.

Wymagane narzędzia

Do wymiany niektórych części komputera może być potrzebny wkrętak płaski lub krzyżakowy.

Obsługa urządzeń wrażliwych na wyładowania elektrostatyczne

Ładunki elektrostatyczne, mimo że są bezpieczne dla użytkownika, mogą poważnie uszkodzić komponenty i części komputera.

Podczas wymiany części *nie wolno* otwierać opakowania antystatycznego zawierającego nową część, dopóki uszkodzona część nie zostanie wyjęta z komputera i użytkownik nie będzie gotowy do zainstalowania nowej.

Mając do czynienia z częściami i innymi elementami komputera, należy przedsięwziąć następujące środki ostrożności, aby uniknąć uszkodzenia przez ładunki elektrostatyczne:

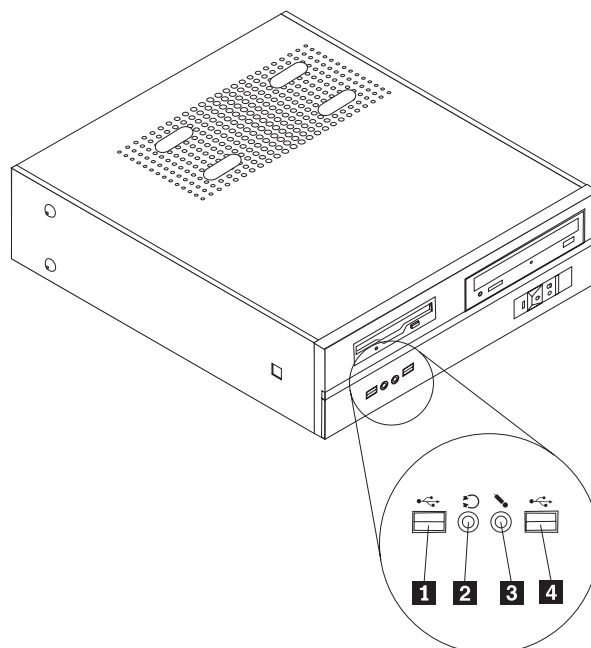
- Ogranicz swoje ruchy. Ruch może spowodować wytworzenie się ładunków elektrostatycznych.
- Zawsze bierz do ręki części i inne elementy komputera ostrożnie. Adaptery, moduły pamięci, płyty systemowe i mikroprocesory chwytaj za brzegi. Nigdy nie dotykaj znajdujących się na wierzchu obwodów elektronicznych.
- Nie pozwól, aby inni dotykali części i innych elementów komputera.
- Przed wymianą części na nową dotknij opakowanie antystatyczne z tą częścią do metalowego gniazda rozszerzeń lub innej niemalowanej powierzchni metalowej komputera na co najmniej dwie sekundy. Spowoduje to rozładowanie ładunków elektrostatycznych w opakowaniu i w ciele.
- W miarę możliwości wyjmij nową część z opakowania antystatycznego i zainstaluj ją bezpośrednio w komputerze bez odkładania jej. Jeśli nie jest to możliwe, połóż opakowanie antystatyczne tej części na gładkiej, poziomej powierzchni i umieść na nim tę część.
- Nie kładź części na obudowie komputera ani innych powierzchniach metalowych.

Rozdział 1. Rozmieszczenie elementów

W tym podrozdziale znajdują się ilustracje pomagające w znalezieniu różnych złączy, elementów sterujących i komponentów komputera. Informacje o tym, jak zdjąć pokrywę komputera, zawiera podrozdział “Zdejmowanie obudowy” na stronie 9.

Znajdowanie złączy z przodu komputera

Na poniższej ilustracji pokazano rozmieszczenie złączy z przodu komputera.

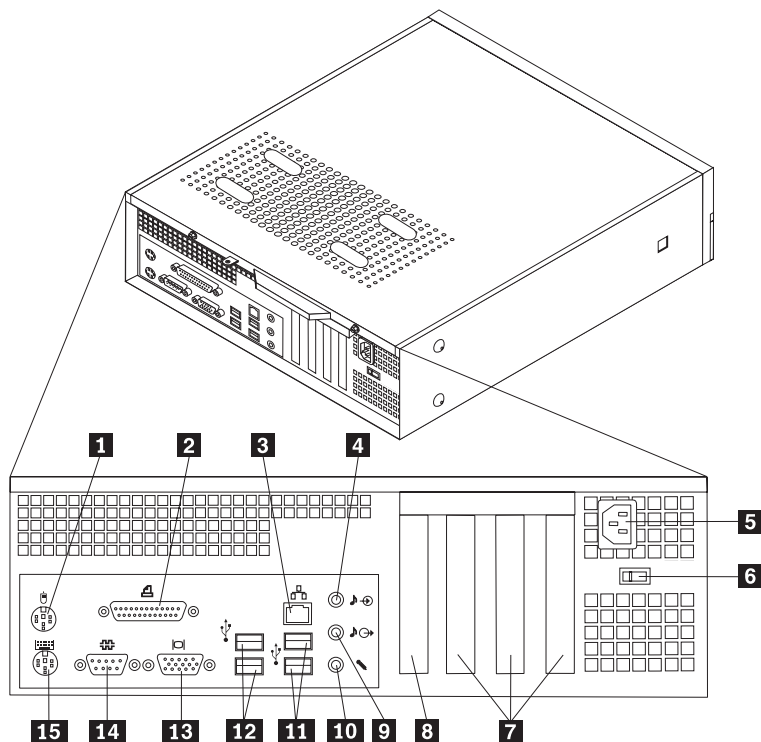


- 1** złącze USB
- 2** złącze słuchawek

- 3** złącze mikrofonu
- 4** złącze USB

Znajdowanie złączy z tyłu komputera

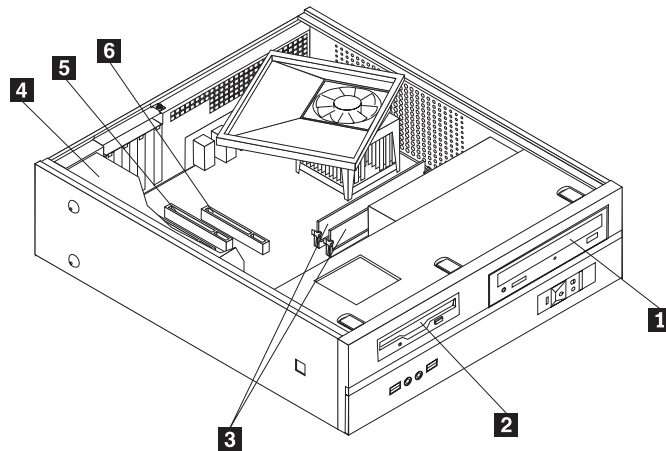
Na poniższej ilustracji pokazano rozmieszczenie złączy z tyłu komputera.



- | | | | |
|----------|----------------------------------------------------------------|-----------|------------------------------------|
| 1 | Standardowe złącze myszy | 9 | Złącze wyjściowej linii dźwiękowej |
| 2 | Złącze równoległe | 10 | Złącze mikrofonu |
| 3 | Złącze sieci Ethernet | 11 | Złącza USB |
| 4 | Złącze wejściowej linii dźwiękowej | 12 | Złącza USB |
| 5 | Złącze kabla zasilającego | 13 | Złącze monitora VGA |
| 6 | Przełącznik wyboru napięcia | 14 | Złącze szeregowo |
| 7 | Złącza adapterów PCI | 15 | Standardowe złącze klawiatury |
| 8 | Karta grafiki x16, AGP lub PCI Express (w niektórych modelach) | | |

Znajdowanie elementów komputera

Poniższa ilustracja pomoże w odnalezieniu różnych elementów komputera.



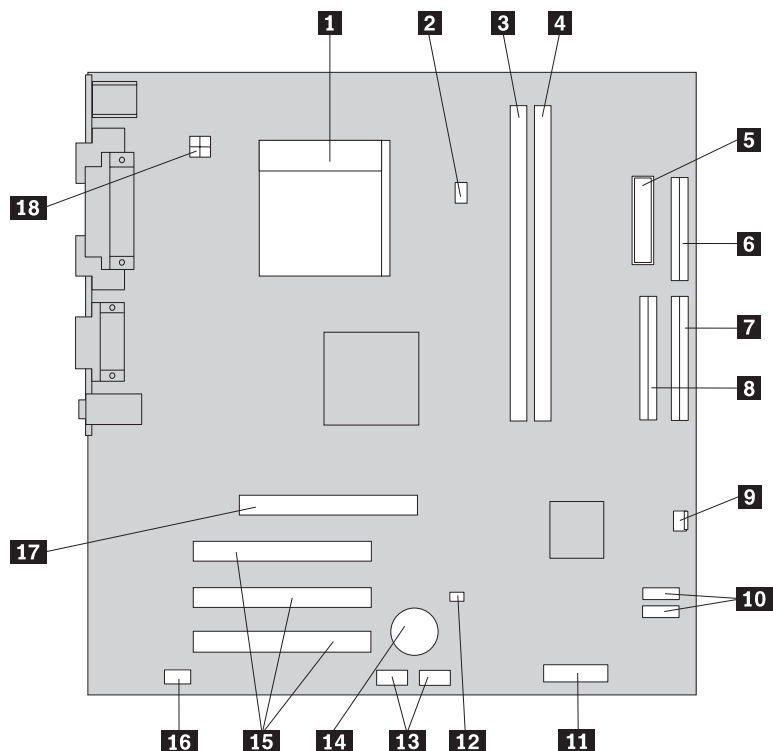
- 1** Napęd optyczny
- 2** Napęd dyskietek
- 3** Moduły pamięci (2 lub 4)

- 4** Zasilacz
- 5** Złącze adaptera PCI
- 6** Karta grafiki x16, AGP lub PCI Express
(w niektórych modelach)

Identyfikowanie części na płycie systemowej

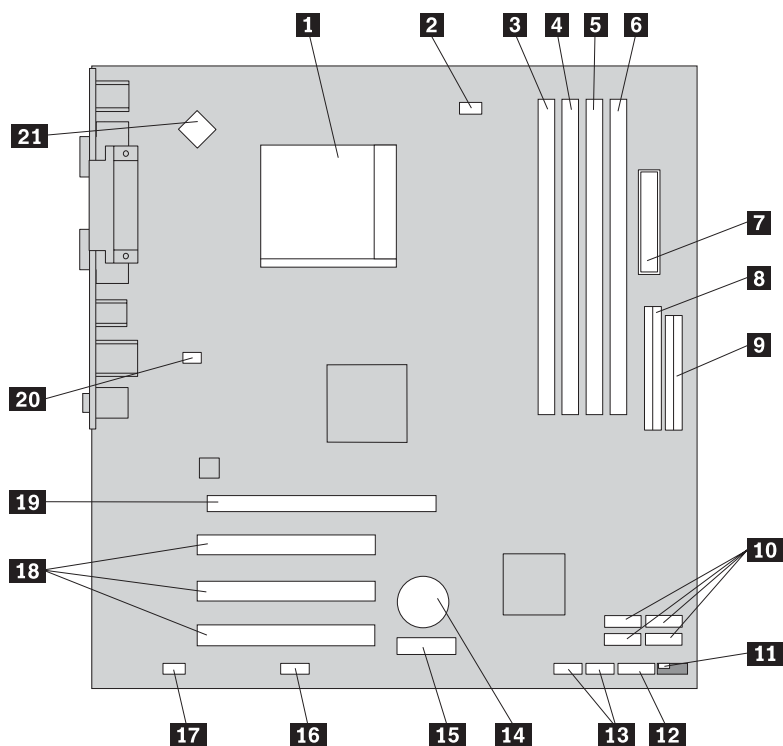
Płyta systemowa (zwana czasami płytą lub płytą główną) jest głównym obwodem elektronicznym komputera. Realizuje ona podstawowe funkcje komputera i obsługuje różne urządzenia.

Na poniższych ilustracjach przedstawiono rozmieszczenie części płyty systemowej w niektórych modelach komputerów.



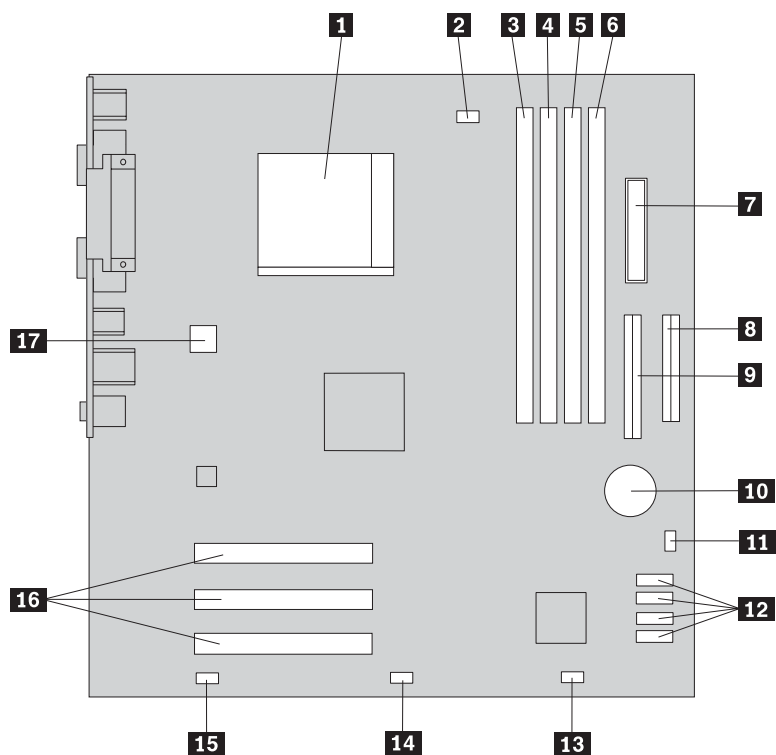
- | | | | |
|----------|-----------------------------------|-----------|---------------------------------------------|
| 1 | Mikroprocesor i radiator | 10 | Złącza SATA IDE (2) (w niektórych modelach) |
| 2 | Złącze wentylatora mikroprocesora | 11 | Złącze panelu przedniego |
| 3 | Złącze pamięci 1 | 12 | Zworka czyszczenia CMOS/odtworzenia |
| 4 | Złącze pamięci 2 | 13 | Przednie złącza USB (2) |
| 5 | Złącze zasilania | 14 | Akumulator |
| 6 | Złącze napędu dyskiectek | 15 | Złącza adapterów PCI |
| 7 | Podstawowe złącze IDE | 16 | Przednie złącze audio |
| 8 | Dodatkowe złącze IDE | 17 | Złącze adaptera AGP |
| 9 | Złącze wentylatora | 18 | Złącze zasilania 12 V |

Na poniższych ilustracjach przedstawiono rozmieszczenie części płyty systemowej w niektórych modelach komputerów.



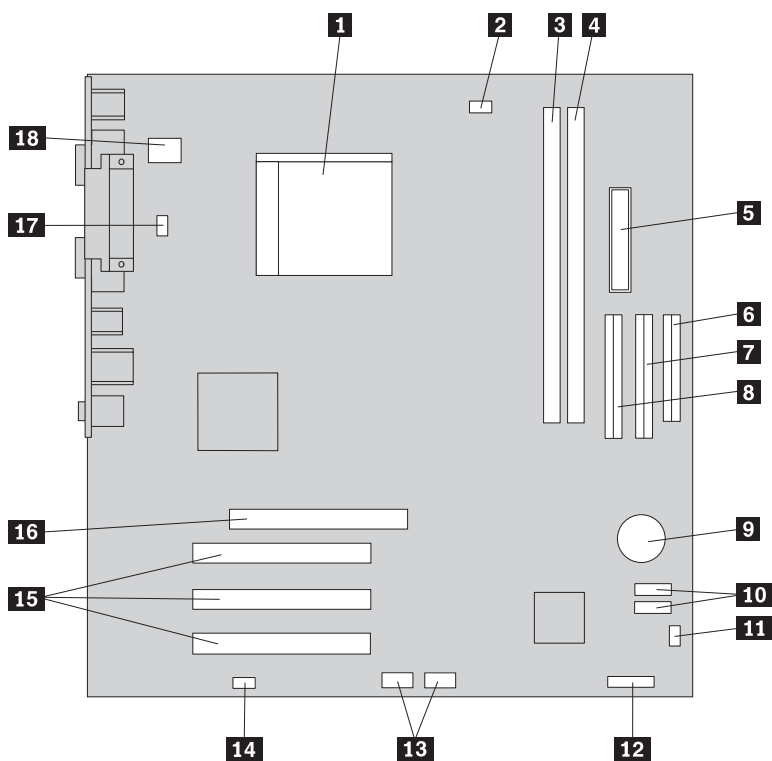
- | | | | |
|-----------|-------------------------------------|-----------|-------------------------------------------------------|
| 1 | Mikroprocesor i radiator | 12 | Złącze panelu przedniego |
| 2 | Złącze wentylatora mikroprocesora | 13 | Przednie złącza USB (2) |
| 3 | Złącze pamięci 1 | 14 | Akumulator |
| 4 | Złącze pamięci 2 | 15 | Złącze adaptera PCI Express x1 |
| 5 | złącze pamięci 3 | 16 | Złącze szeregowo (COM2) |
| 6 | Złącze pamięci 4 | 17 | Przednie złącze audio |
| 7 | Złącze zasilania | 18 | Złącza adapterów PCI |
| 8 | Złącze IDE | 19 | Karta grafiki x16 PCI Express (w niektórych modelach) |
| 9 | Złącze napędu dyskietek | 20 | Złącze wentylatora systemowego |
| 10 | Złącza SATA IDE (4) | 21 | Złącze zasilania 12 V |
| 11 | Zworka czyszczenia CMOS/odtwarzania | | |

Na poniższych ilustracjach przedstawiono rozmieszczenie części płyty systemowej w niektórych modelach komputerów.



- | | | | |
|----------|----------------------------|-----------|-------------------------------------|
| 1 | Mikroprocesor i radiator | 10 | Akumulator |
| 2 | Złącze wentylatora | 11 | Zworka czyszczenia CMOS/odtworzenia |
| 3 | Złącze pamięci 1 | 12 | Złącza SATA IDE (4) |
| 4 | Złącze pamięci 2 | 13 | Złącze panelu przedniego |
| 5 | złącze pamięci 3 | 14 | Przednie złącze USB |
| 6 | Złącze pamięci 4 | 15 | Przednie złącze audio |
| 7 | Złącze zasilania | 16 | Złącza adapterów PCI |
| 8 | Złącze napędu dyskietek | 16 | Złącze zasilania 12 V |
| 9 | Podstawowe złącze PATA IDE | | |

Na poniższych ilustracjach przedstawiono rozmieszczenie części płyty systemowej w niektórych modelach komputerów.



- | | | | |
|----------|----------------------------|-----------|-------------------------------------|
| 1 | Mikroprocesor i radiator | 10 | Złącza SATA IDE (2) |
| 2 | Złącze wentylatora | 11 | Zworka czyszczenia CMOS/odtworzenia |
| 3 | Złącze pamięci 1 | 12 | Złącze panelu przedniego |
| 4 | Złącze pamięci 2 | 13 | Przednie złącza USB (2) |
| 5 | Złącze zasilania | 14 | Przednie złącze audio |
| 6 | Złącze napędu dyskietek | 15 | Złącza adapterów PCI |
| 7 | Dodatkowe złącze PATA IDE | 16 | Złącze adaptera AGP |
| 8 | Podstawowe złącze PATA IDE | 17 | Złącze wentylatora systemowego |
| 9 | Akumulator | 18 | Złącze zasilania 12 V |

Rozdział 2. Wymiana części

Uwaga

Nie wolno otwierać komputera ani próbować go naprawiać przed zapoznaniem się z rozdziałem “Ważne informacje dotyczące bezpieczeństwa” w podręczniku *Krótki przegląd* dostarczanym wraz z komputerem lub w podręczniku *Hardware Maintenance Manual (HMM)* do tego komputera. Podręczniki *Krótki przegląd* i *HMM* znajdują się pod adresem: <http://www.lenovo.com/support>.

Uwaga: Należy stosować wyłącznie części dostarczane przez Lenovo.

Zdejmowanie obudowy

Ważne

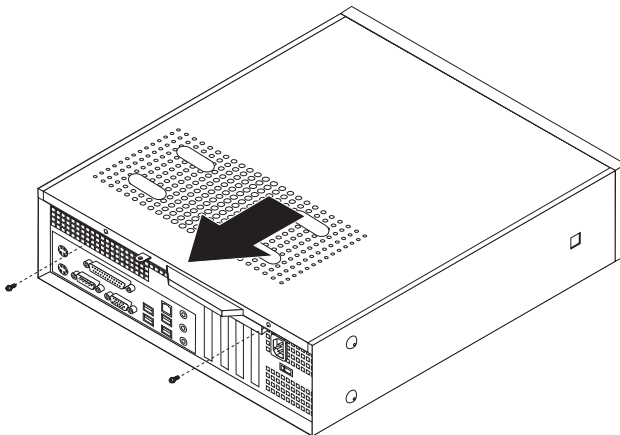


Przed zdjęciem obudowy wyłącz komputer i odczekaj od 3 do 5 minut, aż ostygnie.

Aby zdjąć obudowę:

1. Wyjmij wszystkie nośniki (dyskietki, dyski CD lub taśmy) z napędów, zamknij system operacyjny i wyłącz wszystkie podłączone urządzenia.
2. Odłącz wszystkie kable zasilające od gniazd elektrycznych.
3. Odłącz wszystkie kable podłączone do komputera. Dotyczy to kabli zasilających, wejścia/wyjścia i wszelkich innych kabli podłączonych do komputera.
4. Zdejmij opcjonalny stojak podłogowy, jeśli jest przymocowany.
5. Zdejmij wszelkie zabezpieczenia, takie jak kłódka, które zabezpieczają obudowę.

6. Wykręć dwa wkręty z tyłu obudowy komputera i przesun ją do tyłu, aby ją zdjąć.



Wymiana modułu pamięci

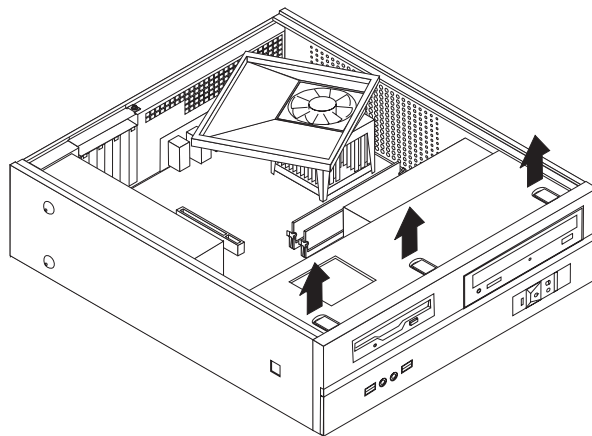
Uwaga

Nie wolno otwierać komputera ani próbować go naprawiać przed zapoznaniem się z rozdziałem “Ważne informacje dotyczące bezpieczeństwa” w podręczniku *Krótki przegląd* dostarczonym wraz z komputerem lub w podręczniku *Hardware Maintenance Manual (HMM)* do tego komputera. Podręczniki *Krótki przegląd* i *HMM* znajdują się pod adresem: <http://www.lenovo.com/support>.

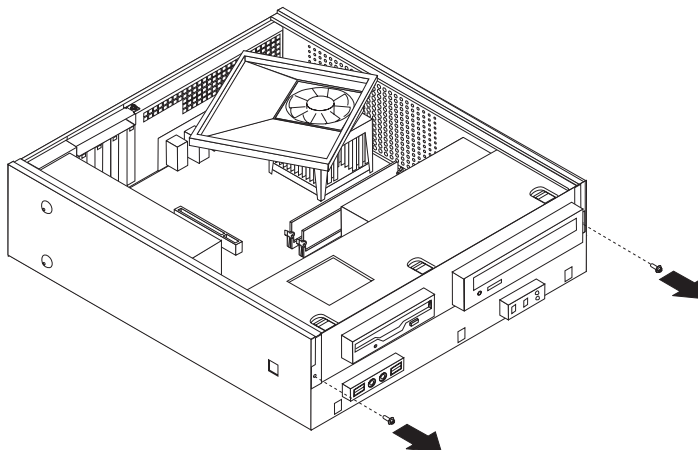
Sekcja ta zawiera instrukcje dotyczące wymiany modułu pamięci.

Uwaga: Komputer ten może zawierać dwa lub cztery takie moduły, w zależności od zainstalowanej płyty systemowej.

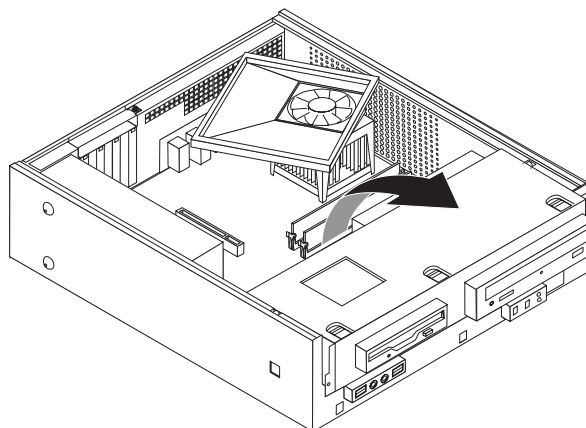
1. Zdejmij pokrywę komputera. Patrz podrozdział “Zdejmowanie obudowy” na stronie 9.
2. Wyjmij przednią obejmę, zwalniając trzy zaczepy i odchylając obejmę do przodu.



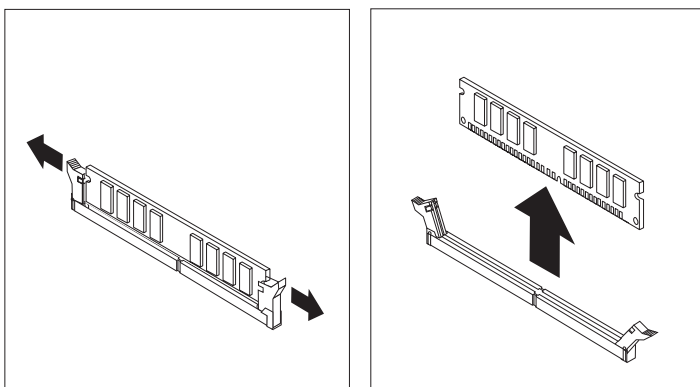
3. Wykręć dwa wkręty z przodu obudowy, zabezpieczające zespół wnęki napędu.



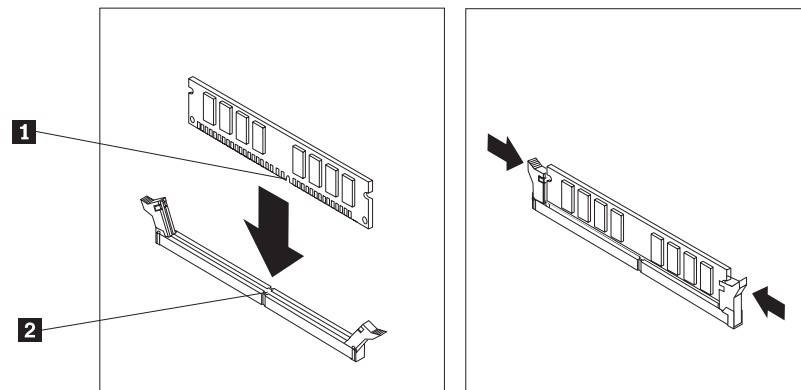
4. Wsuń zespół wnęki napędu, dopasowując go z dwiema szczelinami po bokach obudowy. Odłącz kable napędów od płyty systemowej. Następnie odchyl zespół wnęki napędu do góry, aby wyjąć go z komputera.



5. Wyjmij wszelkie części utrudniające dostęp do złączy pamięci.
6. Wyjmij stary moduł pamięci, otwierając zaciski podtrzymujące zgodnie z rysunkiem.



- Umieść nowy moduł pamięci nad złączem pamięci. Upewnij się, że wycięcie **1** w module pamięci jest prawidłowo dopasowane do wypustu w złączu **2** na płycie systemowej. Wciśnij moduł pamięci w złącze pamięci, aż zamkną się zaciski podtrzymujące.



- Dopasuj zespół wnęki napędu do dwóch szczelin i prowadnic po bokach obudowy. Podłącz kable napędów do płyty systemowej. Następnie wsuń zespół wnęki napędu w obudowę, aż znajdzie się we właściwym miejscu.
- Wkręć dwa wkręty zabezpieczające zespół wnęki napędu.
- Ponownie załóż przednią osłonę.
- Przejdź do podrozdziału “Kończenie wymiany części” na stronie 14.

Wymiana adaptera PCI

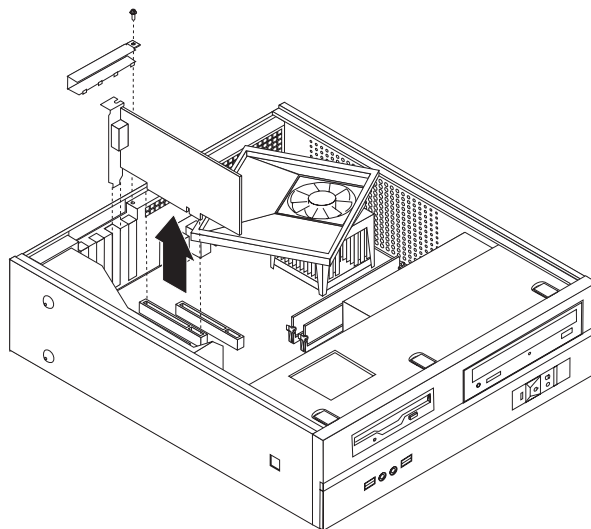
Uwaga

Nie wolno otwierać komputera ani próbować go naprawiać przed zapoznaniem się z rozdziałem “Ważne informacje dotyczące bezpieczeństwa” w podręczniku *Krótki przegląd* dostarczonym wraz z komputerem lub w podręczniku *Hardware Maintenance Manual (HMM)* do tego komputera. Podręczniki *Krótki przegląd* i *HMM* znajdują się pod adresem: <http://www.lenovo.com/support>.

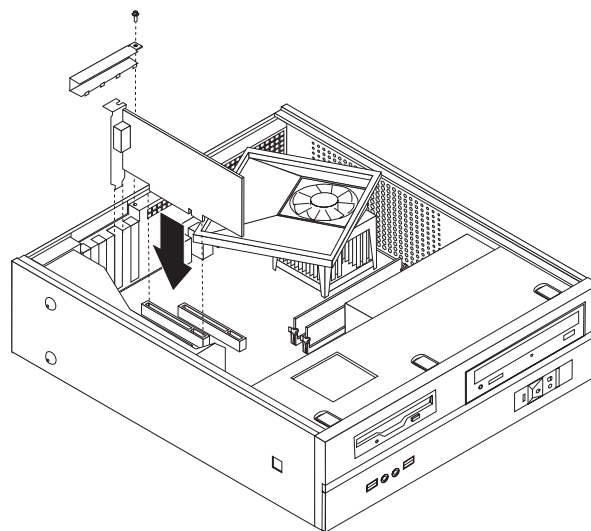
Sekcja ta zawiera instrukcje dotyczące wymiany adaptera PCI.

- Zdejmij pokrywę komputera. Patrz podrozdział “Zdejmowanie obudowy” na stronie 9.
- Wykręć wkręt zabezpieczający adaptery.

3. Zdejmij zatrzask pokrywy adaptera i wyjmij uszkodzony adapter.



4. Wyjmij adapter z opakowania antystatycznego.
5. Zainstaluj adapter w odpowiednim złączu na płycie systemowej.
6. Zainstaluj zatrzask pokrywy adaptera i wkręć wkręty zabezpieczające adapter.



7. Przejdź do podrozdziału “Kończenie wymiany części” na stronie 14.

Wymiana klawiatury

Uwaga

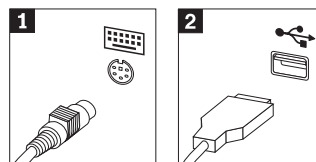
Nie wolno otwierać komputera ani próbować go naprawiać przed zapoznaniem się z rozdziałem “Ważne informacje dotyczące bezpieczeństwa” w podręczniku *Krótki przegląd* dostarczonym wraz z komputerem lub w podręczniku *Hardware Maintenance Manual (HMM)* do tego komputera. Podręczniki *Krótki przegląd* i *HMM* znajdują się pod adresem: <http://www.lenovo.com/support>.

Sekcja ta zawiera instrukcje dotyczące wymiany klawiatury.

1. Wyjmij wszystkie nośniki (dyskietki, dyski CD lub taśmy) z napędów, zamknij system operacyjny i wyłącz wszystkie podłączone urządzenia.
2. Odłącz wszystkie kable zasilające od gniazd elektrycznych.

3. Znajdź złącze klawiatury.

Uwaga: Klawiatura może być podłączona do standardowego złącza klawiatury **1** lub do złącza USB **2**. W zależności od tego, do którego złącza jest podłączona, patrz “Znajdowanie złączy z tyłu komputera” na stronie 2 lub “Znajdowanie złączy z przodu komputera” na stronie 1.



4. Odłącz kabel uszkodzonej klawiatury od komputera.
5. Podłącz nową klawiaturę do odpowiedniego złącza komputera.
6. Przejdź do podrozdziału “Kończenie wymiany części”.

Wymiana myszy

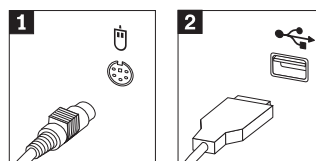
Uwaga

Nie wolno otwierać komputera ani próbować go naprawiać przed zapoznaniem się z rozdziałem “Ważne informacje dotyczące bezpieczeństwa” w podręczniku *Krótki przegląd* dostarczanym wraz z komputerem lub w podręczniku *Hardware Maintenance Manual (HMM)* do tego komputera. Podręczniki *Krótki przegląd* i *HMM* znajdują się pod adresem: <http://www.lenovo.com/support>.

Sekcja ta zawiera instrukcje dotyczące wymiany myszy.

1. Wyjmij wszystkie nośniki (dyskiety, dyski CD lub taśmy) z napędów, zamknij system operacyjny i wyłącz wszystkie podłączone urządzenia.
2. Odłącz wszystkie kable zasilające od gniazd elektrycznych.
3. Znajdź złącze myszy.

Uwaga: Mysz może być podłączona do standardowego złącza myszy **1** lub do złącza USB **2** z przodu lub z tyłu komputera. Patrz “Znajdowanie złączy z tyłu komputera” na stronie 2 lub “Znajdowanie złączy z przodu komputera” na stronie 1.



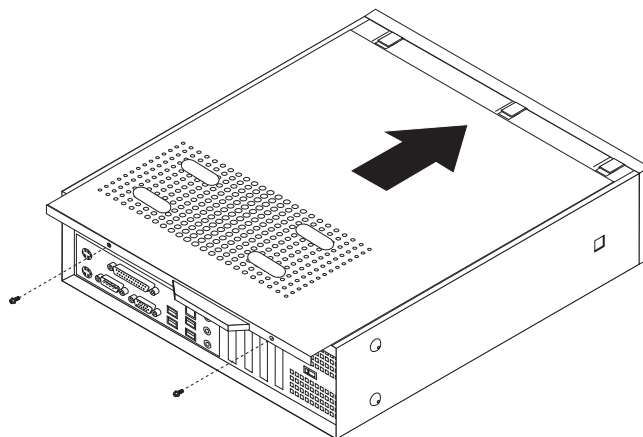
4. Odłącz kabel uszkodzonej myszy od komputera.
5. Podłącz nową mysz do odpowiedniego złącza komputera.
6. Przejdź do podrozdziału “Kończenie wymiany części”.

Kończenie wymiany części

Po wymianie części należy złożyć obudowę komputera i podłączyć wszystkie kable, m.in. od linii telefonicznych i kable zasilające. Ponadto, w zależności od wymienianej części, może zająć potrzeba potwierdzenia zaktualizowanej informacji w programie Setup Utility.

1. Upewnij się, że wszystkie elementy złożono poprawnie, a wewnątrz komputera nie zostały żadne narzędzia ani nieprzykręcone wkręty.

2. Przenieść kable, które mogłyby przeszkadzać w zakładaniu obudowy komputera.
3. Założyć pokrywę komputera na obudowę, tak aby prowadnice na bokach pokrywy weszły w szyny i wsunąć obudowę. Zainstaluj oba wkręty zabezpieczające pokrywę komputera.



4. Zainstaluj niezbędne zabezpieczenia, takie jak kłódka.
5. Jeśli komputer ma stać w pozycji pionowej, przymocuj stojak podłogowy.
6. Podłącz do komputera kable zewnętrzne i zasilające. Patrz podrozdział "Znajdowanie złączy z tyłu komputera" na stronie 2.
7. Aby zaktualizować konfigurację, patrz "*Uruchamianie programu Setup Utility*" w podręczniku *Krótki przegląd* > dołączonym do komputera.

Uwaga: W większości krajów Lenovo wymaga zwrotu uszkodzonej części wymienianej przez klienta. Informacje o warunkach zwrotu zostaną dołączone do części wymienianej przez klienta lub nadejdą w kilka dni po niej.

Dodatek. Uwagi

Lenovo może nie oferować we wszystkich krajach produktów, usług lub opcji omawianych w tej publikacji. Informacje o produktach i usługach dostępnych w danym kraju można uzyskać od lokalnego przedstawiciela Lenovo. Odwołanie do produktu, programu lub usługi Lenovo nie oznacza, że można użyć wyłącznie tego produktu, programu lub usługi. Zamiast nich można zastosować ich odpowiednik funkcjonalny pod warunkiem, że nie narusza to praw własności intelektualnej Lenovo. Jednakże cała odpowiedzialność za ocenę przydatności i sprawdzenie działania produktu, programu lub usługi pochodzących od innego producenta spoczywa na użytkowniku.

Lenovo może posiadać patenty lub złożone wnioski patentowe na towary i usługi, o których mowa w niniejszej publikacji. Przedstawienie tej publikacji nie daje żadnych uprawnień licencyjnych do tychże patentów. Pisemne zapytania w sprawie licencji można przysyłać na adres:

*Lenovo (United States), Inc.
500 Park Offices Drive, Hwy. 54
Research Triangle Park, NC 27709
U.S.A.
Attention: Lenovo Director of Licensing*

LENOVO GROUP LTD. DOSTARCZA TĘ PUBLIKACJĘ W TAKIM STANIE, W JAKIM SIĘ ZNAJDUJE ("AS IS") BEZ UDZIELANIA JAKICHKOLWIEK GWARANCJI (W TYM TAKŻE RĘKOJMI), WYRAŻNYCH LUB DOMNIEMANYCH, A W SZCZEGÓLNOŚCI DOMNIEMANYCH GWARANCJI PRZYDATNOŚCI HANDLOWEJ, PRZYDATNOŚCI DO OKREŚLONEGO CELU ORAZ GWARANCJI, ŻE PUBLIKACJA TA NIE NARUSZA PRAW STRON TRZECICH. Ustawodawstwa niektórych krajów nie dopuszczają zastrzeżeń dotyczących gwarancji wyraźnych lub domniemanych w odniesieniu do pewnych transakcji; w takiej sytuacji powyższe zdanie nie ma zastosowania.

Informacje zawarte w tej publikacji mogą zawierać niedokładności techniczne i błędy drukarskie. IBM może okresowo wprowadzać zmiany do tej publikacji; zmiany takie zostaną uwzględnione w kolejnych wydaniach publikacji. Lenovo zastrzega sobie prawo do wprowadzania ulepszeń i/lub zmian w produktach i/lub programach opisanych w tej publikacji w dowolnym czasie, bez wcześniejszego powiadomienia.

Produkty opisane w niniejszym dokumencie nie są przeznaczone do zastosowań związanych z wszczepieniami lub podtrzymywaniem życia, gdzie niewłaściwe funkcjonowanie może spowodować uszczerbek na zdrowiu lub śmierć. Informacje zawarte w niniejszym dokumencie pozostają bez wpływu na specyfikacje produktów oraz gwarancje Lenovo. Żadne z postanowień niniejszego dokumentu nie ma charakteru wyraźnej lub domniemanej licencji czy zabezpieczenia bądź ochrony przed roszczeniami w ramach praw własności intelektualnej Lenovo lub stron trzecich. Wszelkie informacje zawarte w niniejszym dokumencie opisują specyficzne środowiska i pełnią rolę ilustracyjną. Wyniki osiągnięte w innych środowiskach operacyjnych mogą być odmienne.

Lenovo ma prawo do korzystania i rozpowszechniania informacji przysłanych przez użytkownika w dowolny sposób, jaki uzna za właściwy, bez żadnych zobowiązań wobec ich autora.

Wszelkie wzmianki w tej publikacji na temat stron internetowych innych firm zostały wprowadzone wyłącznie dla wygody użytkownika i w żadnym wypadku nie stanowią zachęty

do ich odwiedzania. Materiały dostępne na tych stronach nie są częścią materiałów opracowanych dla tego produktu Lenovo, a użytkownik korzysta z nich na własną odpowiedzialność.

Wszelkie dane dotyczące wydajności zostały zebrane w kontrolowanym środowisku. Dlatego też rezultaty osiągane w innych środowiskach operacyjnych mogą być inne. Niektóre pomiary mogły być dokonywane na systemach będących w fazie rozwoju i nie ma gwarancji, że pomiary te wykonane na ogólnie dostępnych systemach dadzą takie same wyniki. Niektóre z pomiarów mogły być estymowane przez ekstrapolację. Rzeczywiste wyniki mogą być inne. Użytkownicy powinni we własnym zakresie sprawdzić odpowiednie dane dla ich środowiska.

Informacje dotyczące podłączenia do odbiornika telewizyjnego

Poniższe informacje mają zastosowanie do modeli posiadających fabrycznie zainstalowaną opcję podłączenia do odbiornika telewizyjnego.

Produkt ten wyposażony jest w technologię ochrony praw autorskich, która jest chroniona przez niektóre prawa patentowe Stanów Zjednoczonych oraz inne prawa własności intelektualnej, należące do Macrovision Corporation a także prawa innych właścicieli. Korzystanie z tej technologii jest możliwe jedynie za zgodą Macrovision Corporation. Technologia ta jest przeznaczona do użytku domowego oraz innego użytku w ograniczonym zakresie, chyba że Macrovision Corporation udzieli w tym zakresie zgody na innych warunkach. Odtwarzanie kodu źródłowego lub deasemblowanie jest zabronione.

Znaki towarowe

Następujące nazwy są znakami towarowymi Lenovo w Stanach Zjednoczonych i/lub w innych krajach:

Lenovo
ThinkCentre

IBM jest znakiem towarowym International Business Machines Corporation w Stanach Zjednoczonych i/lub w innych krajach.

Nazwy innych przedsiębiorstw, produktów i usług mogą być znakami towarowymi lub znakami usług innych podmiotów.

ThinkCentre

PN: 41D2757

Drukowane w USA

(1P) P/N: 41D2757

