

## Guía de sustitución de hardware

Tipos 8104, 8105, 8106, 8107

Tipos 8108, 8109, 8117, 8118

Tipos 8119, 8120, 8121



## Guía de sustitución de hardware

Tipos 8104, 8105, 8106, 8107

Tipos 8108, 8109, 8117, 8118

Tipos 8119, 8120, 8121

**Segunda edición (mayo de 2005)**

Esta publicación es la traducción del original inglés *ThinkCentre Hardware Replacement Guide: Types 8104, 8105, 8106, 8107; Types 8108, 8109, 8117, 8118; Types 8119, 8120, 8121* (39J8095).

© Copyright Lenovo 2005.

Portions © Copyright International Business Machines Corporation 2005.

Reservados todos los derechos.

---

# Contenido

<b>Visión general . . . . .</b>	<b>v</b>	Sustitución de la placa del sistema . . . . .	8
Información de seguridad para sustituir CRU . . . . .	v	Sustitución del microprocesador . . . . .	13
Información de seguridad para sustituir FRU . . . . .	v	Sustitución de la unidad de disco duro . . . . .	18
Recursos de información adicionales . . . . .	vi	Sustitución de la unidad óptica . . . . .	20
Herramientas necesarias . . . . .	vi	Sustitución de un módulo de memoria . . . . .	21
Manejo de dispositivos sensibles a la estática . . . . .	vi	Sustitución de un adaptador PCI . . . . .	23
<b>Capítulo 1. Ubicaciones . . . . .</b>	<b>1</b>	Sustitución del altavoz interno . . . . .	25
Ubicación de los conectores frontales del sistema . . . . .	1	Sustitución de un teclado . . . . .	26
Ubicación de los conectores posteriores del sistema . . . . .	2	Sustitución de un ratón . . . . .	27
Ubicación de los componentes . . . . .	3	Cómo finalizar la sustitución de las piezas . . . . .	28
Identificación de las piezas de la placa del sistema. . . . .	4	Actualización (flash) del BIOS desde un disquete o CD-ROM . . . . .	29
<b>Capítulo 2. Sustitución del hardware . . . . .</b>	<b>5</b>	<b>Apéndice. Avisos . . . . .</b>	<b>31</b>
Apertura de la cubierta . . . . .	5	Aviso sobre la salida de televisión . . . . .	32
Sustitución de la fuente de alimentación . . . . .	6	Marcas registradas . . . . .	32



---

## Visión general

La finalidad de esta guía es que la utilicen los usuarios que vayan a cambiar unidades sustituibles por el cliente (CRU), así como personal de servicio cualificado que vaya a cambiar unidades sustituibles localmente (FRU). En el documento se hace referencia a menudo a las CRU y FRU como piezas.

La guía no incluye procedimientos para todas las piezas. Lo habitual es que el personal de servicio cualificado sustituya los cables, los conmutadores y ciertas piezas mecánicas sin necesidad de procedimientos paso a paso.

La guía contiene procedimientos para sustituir las piezas siguientes:

**Nota: Utilice sólo piezas proporcionadas por Lenovo.**

- Fuente de alimentación
- Placa del sistema
- Microprocesador
- Unidad de disco duro
- Unidad óptica
- Módulo de memoria
- Tarjeta de adaptador PCI
- Altavoz interno
- Teclado
- Ratón

---

## Información de seguridad para sustituir CRU

No abra el sistema ni intente efectuar ninguna reparación antes de leer el apartado "Información importante de seguridad" en la publicación *Consulta rápida* que acompañaba al sistema. Para obtener una copia de la publicación *Consulta rápida* vaya a la World Wide Web a la dirección <http://www.lenovo.com/think/support/>.

---

## Información de seguridad para sustituir FRU

No abra el sistema ni intente efectuar ninguna reparación antes de leer el apartado "Información importante de seguridad" en la publicación *Manual de mantenimiento de hardware* (HMM) del sistema. Para obtener una copia de la publicación *HMM*, vaya a la World Wide Web a la dirección <http://www.lenovo.com/think/support/>.

---

## Recursos de información adicionales

Si dispone de acceso a Internet, en la World Wide Web está disponible la información más reciente para su sistema.

Encontrará la información siguiente:

- Instrucciones de desmontaje e instalación de CRU
- Vídeos de desmontaje e instalación de CRU
- Publicaciones
- Información sobre resolución de problemas
- Descargas y controladores
- Descargas y controladores
- Enlaces a otras fuentes de información útil
- Lista de teléfonos de soporte técnico

Para acceder a esta información, indique lo siguiente en su navegador:  
<http://www.lenovo.com/think/support/>.

---

## Herramientas necesarias

Para sustituir algunas piezas en el sistema, puede que necesite un destornillador de punta plana o de estrella.

---

## Manejo de dispositivos sensibles a la estática

La electricidad estática, aunque es inofensiva para las personas, puede causar graves daños a los componentes y piezas del sistema.

Cuando sustituya una pieza, *no* abra la bolsa antiestática que contiene la nueva pieza hasta que no extraiga la pieza defectuosa del sistema y esté preparado para instalar la nueva.

Para evitar daños causados por la electricidad estática, tome las siguientes precauciones cuando maneje las piezas y otros componentes del sistema:

- Limite sus movimientos. El movimiento puede generar electricidad estática a su alrededor.
- Maneje siempre las piezas y los otros componentes del sistema con cuidado. Sujete los adaptadores, módulos de memoria, placas del sistema y microprocesadores por los bordes. No toque nunca ningún circuito que esté al descubierto.
- Evite que otras personas toquen las piezas y otros componentes del sistema.
- Antes de sustituir una nueva pieza, ponga en contacto la bolsa antiestática que contiene la pieza con una cubierta metálica de la ranura de expansión o cualquier otra superficie metálica del sistema sin pintar durante dos segundos como mínimo. De este modo reducirá la electricidad estática del paquete y de su cuerpo.
- Siempre que sea posible, extraiga la nueva pieza de la bolsa antiestática e instálela directamente en el sistema sin colocarla sobre ninguna superficie. Si ello no es posible, sitúe la bolsa antiestática en la que se halla la pieza sobre una superficie lisa y plana y coloque la pieza sobre la bolsa.
- No coloque la pieza sobre la cubierta del sistema ni sobre otra superficie metálica.



---

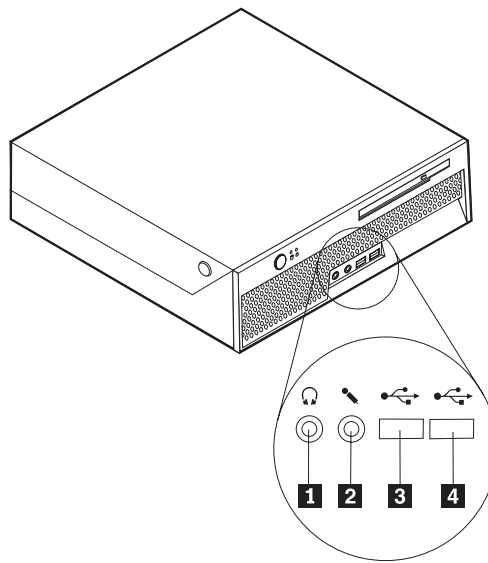
## Capítulo 1. Ubicaciones

Este capítulo proporciona ilustraciones para ayudar a localizar los distintos conectores, controles y componentes del sistema. Para abrir la cubierta, consulte el apartado “Apertura de la cubierta” en la página 5.

---

### Ubicación de los conectores frontales del sistema

La ilustración siguiente muestra la ubicación de los conectores de la parte frontal del sistema.

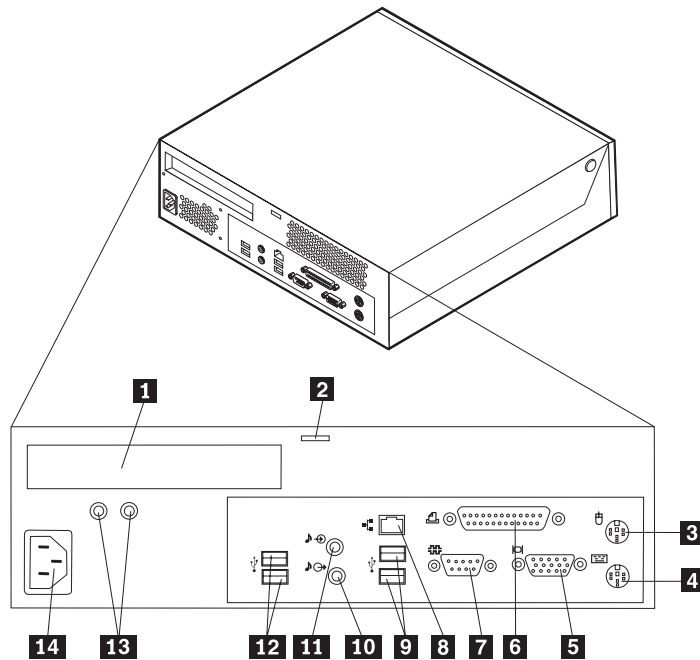


**1** Conector de auriculares  
**2** Conector de micrófono

**3** Conector USB  
**4** Conector USB

## Ubicación de los conectores posteriores del sistema

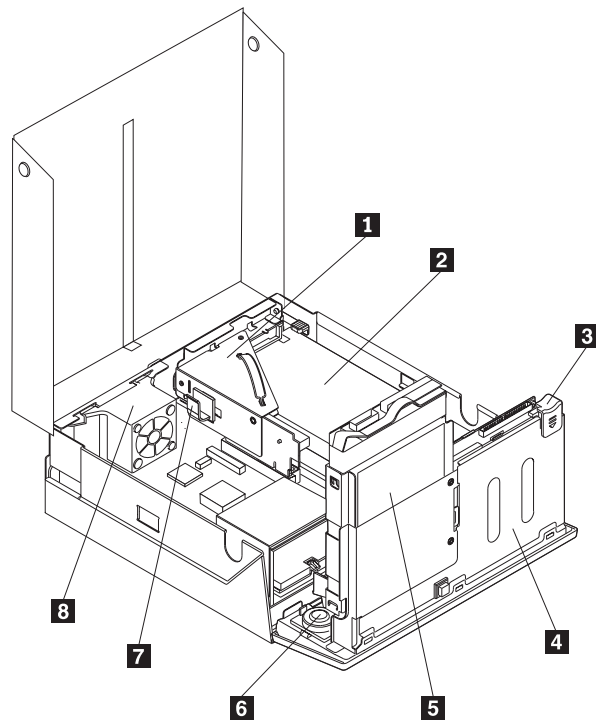
La ilustración siguiente muestra la ubicación de los conectores de la parte posterior del sistema.



- |          |                                |           |   |
|----------|--------------------------------|-----------|---|
| <b>1</b> | Conector para adaptador PCI    | <b>8</b>  | Conector Ethernet                               |
| <b>2</b> | Cable de bloqueo integrado     | <b>9</b>  | Conectores USB                                  |
| <b>3</b> | Conector estándar para ratón   | <b>10</b> | Conector de salida de línea de audio            |
| <b>4</b> | Conector estándar para teclado | <b>11</b> | Conector de entrada de línea de audio           |
| <b>5</b> | Conector de monitor VGA        | <b>12</b> | Conectores USB                                  |
| <b>6</b> | Conector paralelo              | <b>13</b> | LED de diagnóstico de la fuente de alimentación |
| <b>7</b> | Conector serie                 | <b>14</b> | Conector de alimentación                        |

## Ubicación de los componentes

La ilustración siguiente le ayudará a localizar los diversos componentes del sistema.

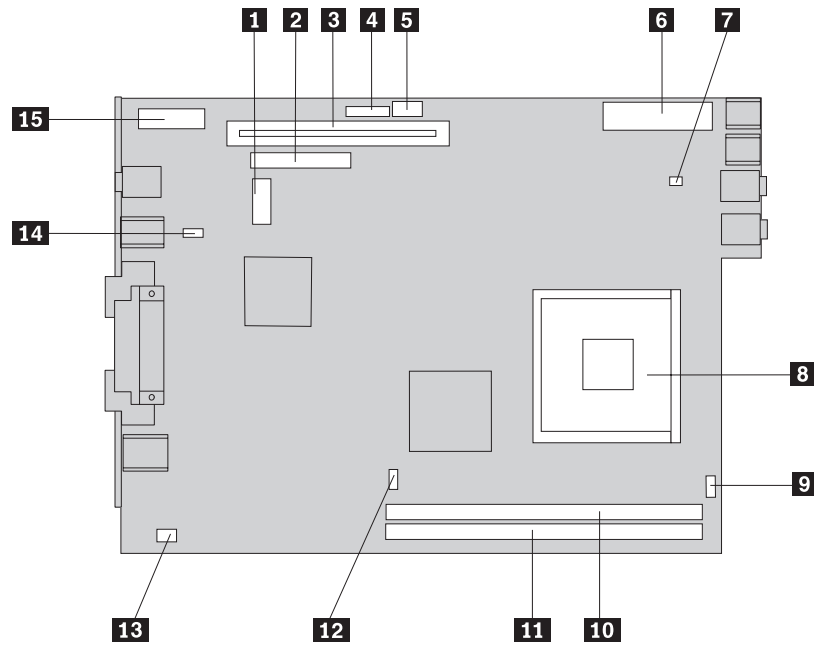


- |          |  |          |  |
|----------|--|----------|--|
| <b>1</b> | Tarjeta de expansión PCI               | <b>5</b> | Unidad de disco duro                         |
| <b>2</b> | Conjunto de la fuente de alimentación  | <b>6</b> | Altavoz interno                              |
| <b>3</b> | Botón de expulsión de la unidad óptica | <b>7</b> | Clip de los cables                           |
| <b>4</b> | Unidad óptica                          | <b>8</b> | Conjunto de soporte del ventilador posterior |

## Identificación de las piezas de la placa del sistema

La placa del sistema (en ocasiones denominada placa base o placa madre) es la placa del circuito principal del sistema. Proporciona las funciones básicas del sistema y da soporte a una amplia gama de dispositivos.

La ilustración siguiente muestra la ubicación de las piezas de la placa del sistema.



- |          |   |           |   |
|----------|---|-----------|---|
| <b>1</b> | Conector SATA                           | <b>9</b>  | Conector del altavoz interno                |
| <b>2</b> | Conector IDE                            | <b>10</b> | Conector de memoria 1                       |
| <b>3</b> | Conector de la tarjeta de expansión PCI | <b>11</b> | Conector de memoria 2                       |
| <b>4</b> | Conector del panel frontal              | <b>12</b> | Conector del ventilador del microprocesador |
| <b>5</b> | Conector de alimentación de 12 V        | <b>13</b> | Conector del ventilador posterior           |
| <b>6</b> | Conector de alimentación                | <b>14</b> | Puente de borrado de CMOS/recuperación      |
| <b>7</b> | Conector del ventilador del sistema     | <b>15</b> | Batería                                     |
| <b>8</b> | Microprocesador                         |           |   |

**Nota:** El sistema soporta dos módulos de memoria dual en línea (DIMM) con velocidad doble de datos 2 (DDR2).

---

## Capítulo 2. Sustitución del hardware

### Atención

No abra el sistema ni intente efectuar ninguna reparación antes de leer el apartado "Información importante de seguridad" en la publicación *Consulta rápida* que acompañaba al sistema o en el *Manual de mantenimiento de hardware (HMM)* del sistema. Para obtener copias de la publicación *Consulta rápida* o de la publicación *HMM*, vaya a <http://www.lenovo.com/think/support/>.

**Nota:** Utilice sólo piezas proporcionadas por Lenovo.

---

## Apertura de la cubierta

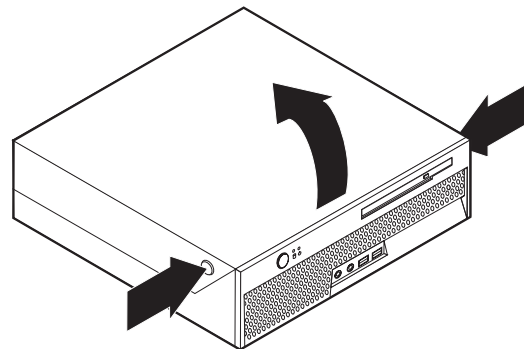
### Importante



**Apague el sistema y espere de 3 a 5 minutos para dejar que el sistema se enfríe antes de abrir la cubierta.**

Para abrir la cubierta del sistema:

1. Extraiga los soportes de almacenamiento (disquetes, CD o cintas) de las unidades, cierre el sistema operativo y apague todos los dispositivos conectados.
2. Desenchufe de las tomas de alimentación eléctrica todos los cables de alimentación.
3. Desconecte todos los cables conectados al sistema. Esto incluye los cables de alimentación, los cables de entrada/salida (E/S) y cualquier otro cable conectado al sistema.
4. Retire cualquier dispositivo de bloqueo como un candado Kensington que asegure la cubierta del sistema.
5. Pulse los botones situados en los laterales del sistema y gire la cubierta hacia arriba para abrir el sistema como muestra la ilustración.



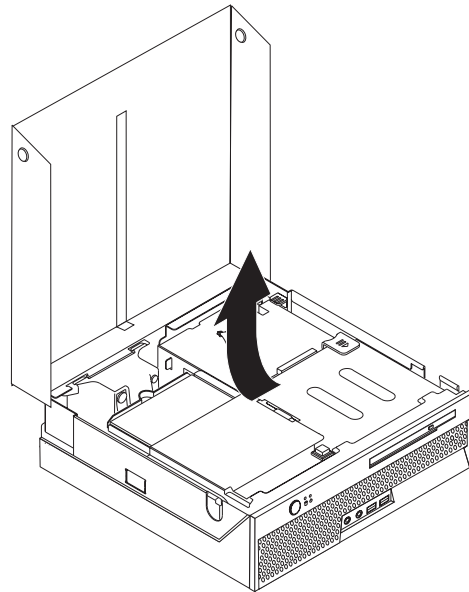
## Sustitución de la fuente de alimentación

### Atención

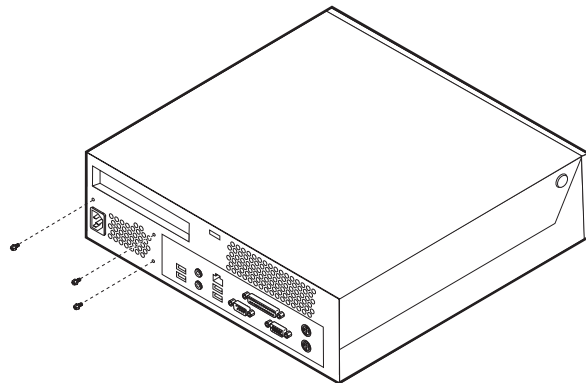
No abra el sistema ni intente efectuar ninguna reparación antes de leer el apartado “Información importante de seguridad” en la publicación *Consulta rápida* que acompañaba al sistema o en el *Manual de mantenimiento de hardware* (HMM) del sistema. Para obtener copias de la publicación *Consulta rápida* o de la publicación *HMM*, vaya a <http://www.lenovo.com/think/support/>.

Este apartado proporciona instrucciones sobre cómo sustituir la fuente de alimentación.

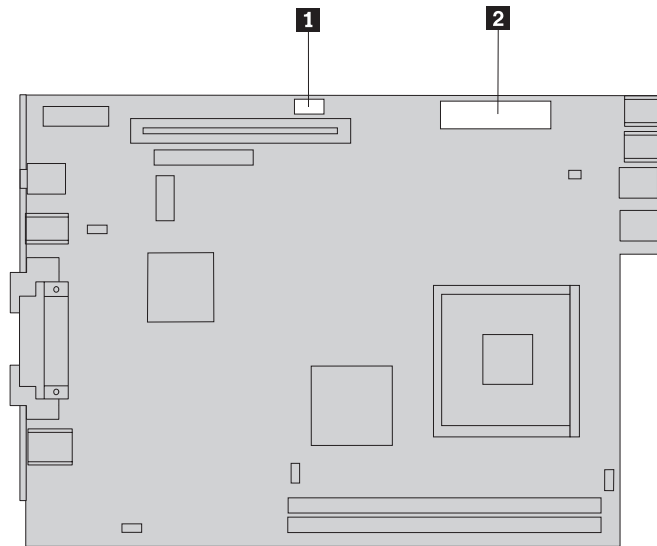
1. Abra la cubierta del sistema. Consulte el apartado “Apertura de la cubierta” en la página 5.
2. Gire el conjunto de las bahías de unidades hacia arriba para poder acceder a la fuente de alimentación.



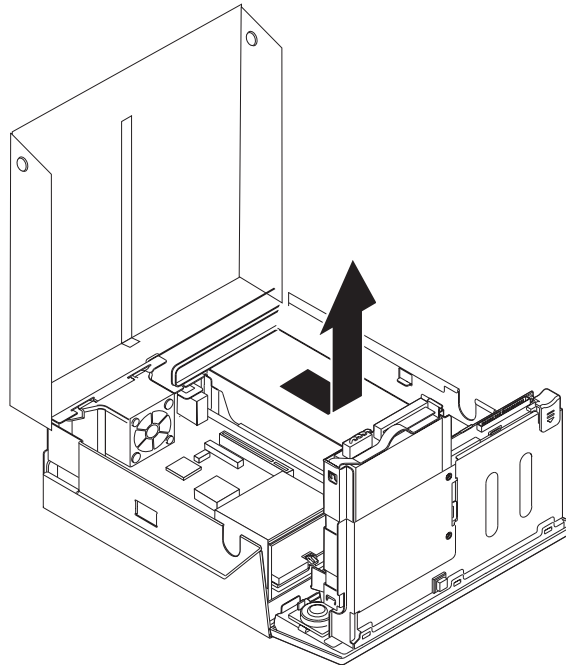
3. Extraiga la tarjeta de expansión PCI. Consulte el apartado “Sustitución de un adaptador PCI” en la página 23.
4. Extraiga los tres tornillos de la parte posterior del chasis que fijan la fuente de alimentación.



5. Desconecte los cables de la fuente de alimentación de los conectores de la placa del sistema **1** y **2** de todas las unidades.



6. Desconecte los cables de la fuente de alimentación de todas las unidades.
7. Extraiga el conjunto de la fuente de alimentación del sistema.



8. Instale el nuevo conjunto de la fuente de alimentación en el chasis de tal forma que los orificios de los tornillos del conjunto de la fuente de alimentación estén alineados con los del chasis.

**Nota:** Utilice sólo los tornillos proporcionados.

9. Instale y apriete los tres tornillos de la parte posterior del chasis para fijar el conjunto de la fuente de alimentación.

10. Vuelva a conectar los cables de la fuente de alimentación a las unidades y a la placa del sistema.
11. Vuelva a instalar la tarjeta de expansión PCI.
12. Vaya al apartado "Cómo finalizar la sustitución de las piezas" en la página 28.

---

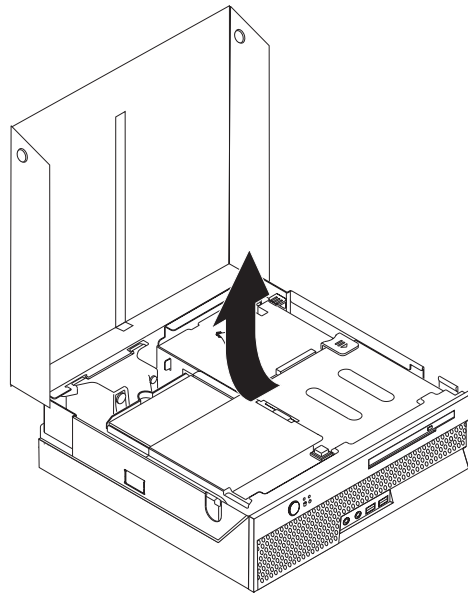
## Sustitución de la placa del sistema

### Atención

No abra el sistema ni intente efectuar ninguna reparación antes de leer el apartado "Información importante de seguridad" en la publicación *Consulta rápida* que acompañaba al sistema o en el *Manual de mantenimiento de hardware* (HMM) del sistema. Para obtener copias de la publicación *Consulta rápida* o de la publicación *HMM*, vaya a <http://www.lenovo.com/think/support/>.

Este apartado proporciona instrucciones sobre cómo sustituir la placa del sistema.

1. Abra la cubierta del sistema. Consulte el apartado "Apertura de la cubierta" en la página 5.
2. Gire el conjunto de las bahías de unidades hacia arriba para poder acceder a la placa del sistema.

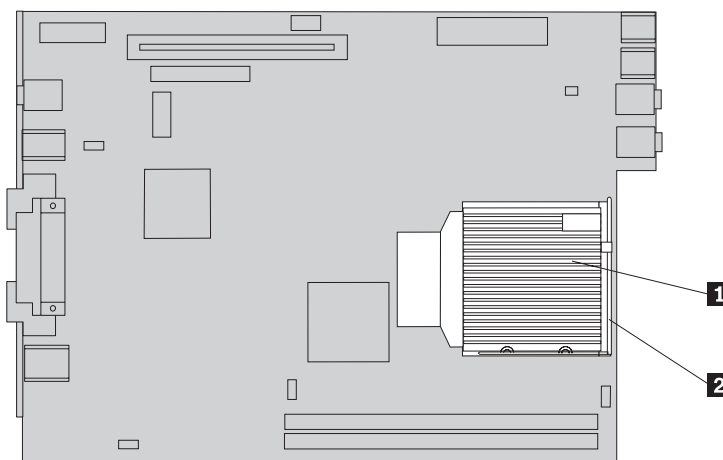


3. Extraiga la tarjeta de expansión PCI. Consulte el apartado "Sustitución de un adaptador PCI" en la página 23.
4. Localice el conjunto de soporte de ventilador y el conector del ventilador posterior. Consulte los apartados "Ubicación de los componentes" en la página 3 y "Identificación de las piezas de la placa del sistema" en la página 4.
5. Desconecte el cable del ventilador posterior y extraiga el conjunto de soporte de ventilador levantándolo y separándolo de la placa del sistema.
6. Anote bien la ubicación de todas las conexiones de los cables de la placa del sistema. Será necesario volver a conectarlos correctamente cuando se instale una nueva placa del sistema.
7. Desconecte todos los cables conectados a la placa del sistema. Consulte el apartado "Identificación de las piezas de la placa del sistema" en la página 4.

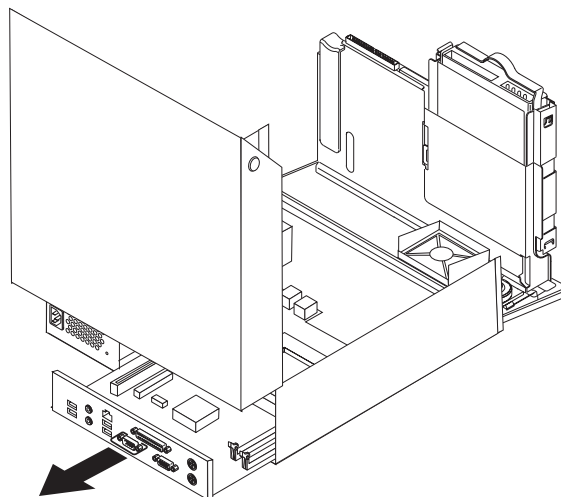


8. Tome nota de la ubicación de los módulos de memoria y extraígalos de la placa del sistema averiada. Consulte el apartado “Sustitución de un módulo de memoria” en la página 21. Vuelva aquí después de extraer los módulos de memoria.
9. Extraiga el disipador de calor **1** de la placa del sistema girando la palanca **2** que fija el disipador de calor hasta que quede totalmente levantada. Levante cuidadosamente el disipador de calor para extraerlo de la placa del sistema.

**Nota:** Ponga el disipador de calor sobre uno de sus laterales, sobre una superficie plana y limpia, de modo que el material térmico de contacto de la parte inferior del disipador de calor no toque la superficie y se contamine.

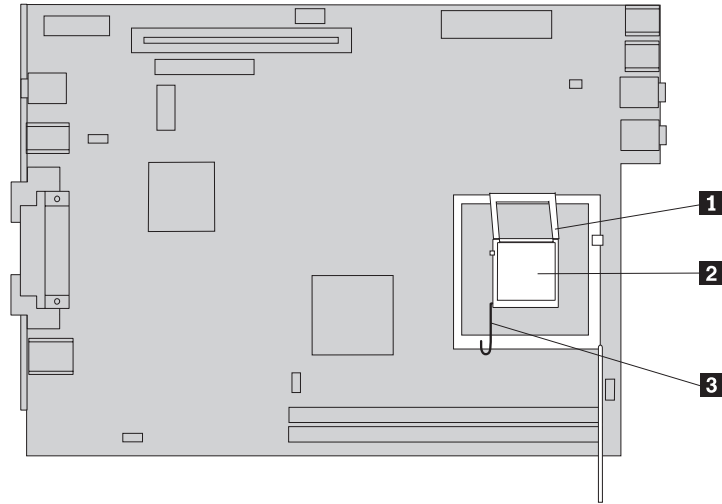


10. Utilice el tirador de la parte posterior de la placa del sistema para extraer del chasis la placa del sistema y la bandeja.



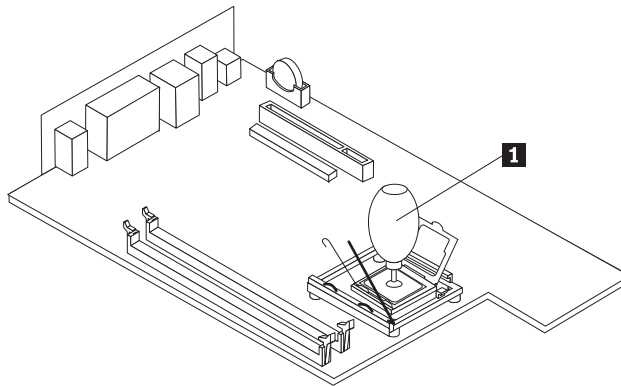
11. Sitúe la placa del sistema defectuosa junto a la nueva en una superficie plana y limpia.

12. Para extraer el microprocesador de la placa del sistema defectuosa, levante la palanca **3** que fija el microprocesador **2** y después gire el elemento de sujeción del microprocesador **1** hasta que quede totalmente levantado.



13. Utilice el bolígrafo de vacío **1** para extraer el microprocesador del zócalo de la placa del sistema levantándolo del zócalo.

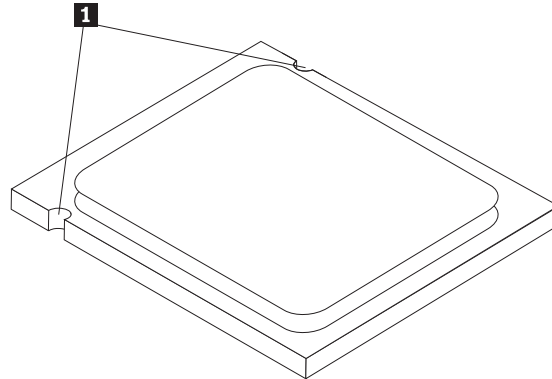
**Nota:** Si está sustituyendo un microprocesador averiado, recibirá un bolígrafo de vacío con el nuevo microprocesador.



**Importante**

No toque los contactos dorados de la parte inferior del microprocesador. Si tiene que tocar el microprocesador, toque sólo los laterales.

- a. Observe la orientación de las muescas **1** del microprocesador. Es importante a la hora de instalar el microprocesador en la nueva placa del sistema.

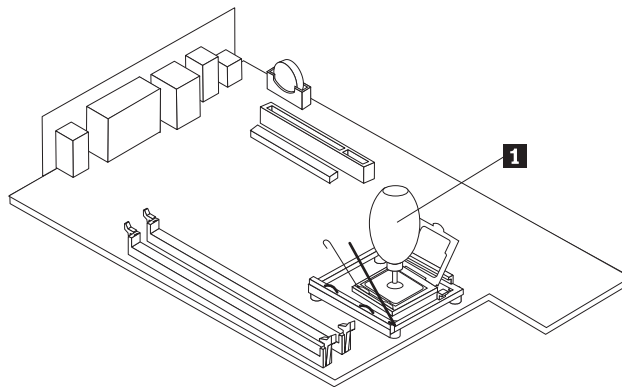


- b. No deje caer nada en el zócalo mientras esté abierto. Mantenga todos los contactos lo más limpios posible.
14. En la nueva placa del sistema, levante la palanca que fija el elemento de sujeción del microprocesador y gire este último hasta que quede totalmente levantado.
15. Coloque el microprocesador de modo que las muescas del microprocesador se alineen con las pestañas del zócalo del microprocesador.

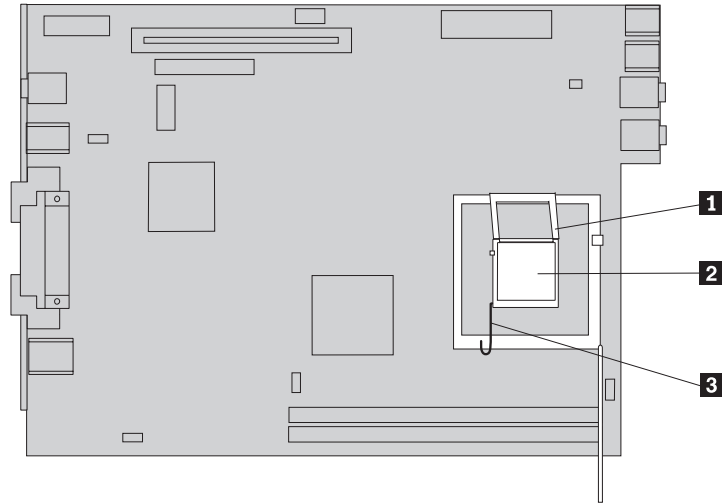
**Importante**

Para evitar dañar los contactos del microprocesador, no incline el microprocesador al instalarlo en el zócalo.

16. Utilice el bolígrafo de vacío **1** para acoplar el microprocesador en línea recta dentro del zócalo de la nueva placa del sistema.

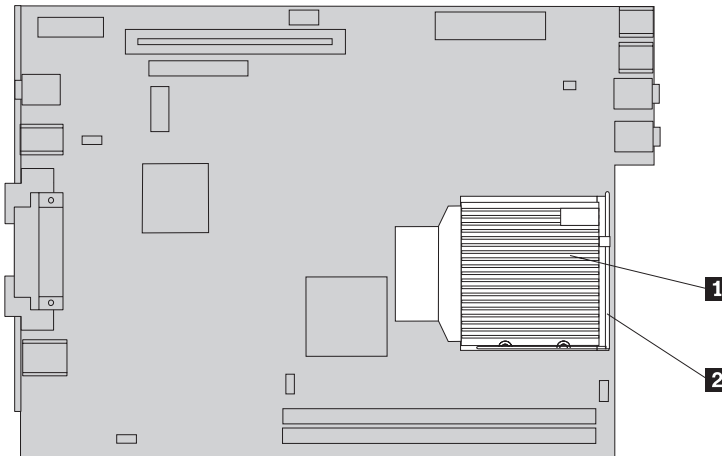


17. Baje el elemento de sujeción del microprocesador **1** y después baje la palanca **3** para fijar el elemento de sujeción. Asegúrese de que la palanca está completamente encajada en su posición.



**Nota:** Habrá una cubierta de plástico negro sobre el elemento de sujeción del microprocesador para proteger el zócalo en la nueva placa del sistema. Cuando encaje el microprocesador en su posición, quite la cubierta de plástico negro. Ponga la cubierta de plástico negro sobre el elemento de sujeción del microprocesador de la placa del sistema averiada.

18. Instale la nueva placa del sistema y la bandeja en la parte posterior del chasis hasta que encaje completamente.
19. Coloque el disipador de calor **1** en su posición y baje la palanca **2** para fijarlo.



20. Vuelva a instalar los módulos de memoria en la nueva placa del sistema, en la misma posición en que estaban en la placa del sistema averiada. Consulte el apartado "Sustitución de un módulo de memoria" en la página 21.

21. Vuelva a conectar todos los cables que había desconectado de la placa del sistema. Consulte el apartado “Identificación de las piezas de la placa del sistema” en la página 4.
22. Vuelva a instalar la tarjeta de expansión PCI que extrajo. Consulte el apartado “Sustitución de un adaptador PCI” en la página 23.
23. Vuelva a instalar el conjunto de soporte de ventilador y conecte el cable del ventilador a la placa del sistema.
24. Vaya al apartado “Cómo finalizar la sustitución de las piezas” en la página 28.

---

## Sustitución del microprocesador

### Atención

No abra el sistema ni intente efectuar ninguna reparación antes de leer el apartado “Información importante de seguridad” en la publicación *Consulta rápida* que acompañaba al sistema o en el *Manual de mantenimiento de hardware* (HMM) del sistema. Para obtener copias de la publicación *Consulta rápida* o de la publicación *HMM*, vaya a <http://www.lenovo.com/think/support/>.

Cuando recibe un microprocesador nuevo, también recibe un disipador de calor y un bolígrafo de vacío nuevos. Debe utilizar el nuevo disipador de calor que viene con el nuevo microprocesador. Si utiliza el disipador de calor antiguo con el microprocesador nuevo, se podría recalentar el sistema y causar problemas esporádicamente.

### Importante

No toque los contactos dorados de la parte inferior del microprocesador. Utilice el bolígrafo de vacío para extraer e instalar el microprocesador. Si tiene que tocar el microprocesador, toque sólo los laterales.

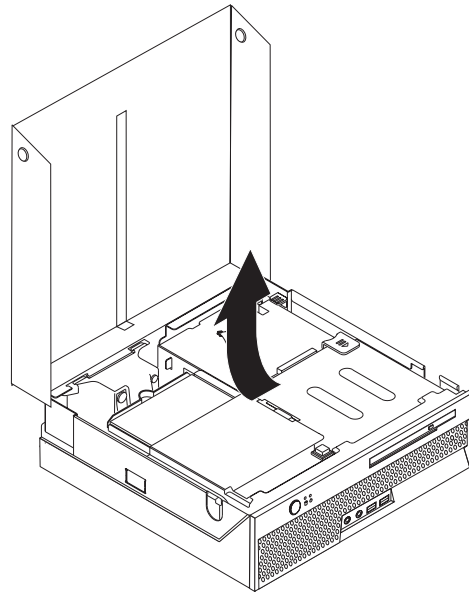
Este apartado proporciona instrucciones sobre cómo sustituir el microprocesador.

### Importante

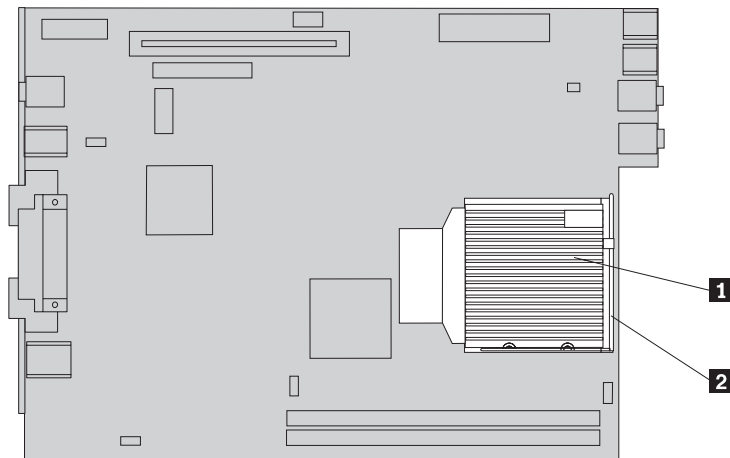
Apague el sistema al menos durante una hora antes de extraer el microprocesador, para dejar que se enfríe el material térmico de contacto entre el microprocesador y el disipador de calor.

1. Abra la cubierta del sistema. Consulte el apartado “Apertura de la cubierta” en la página 5.

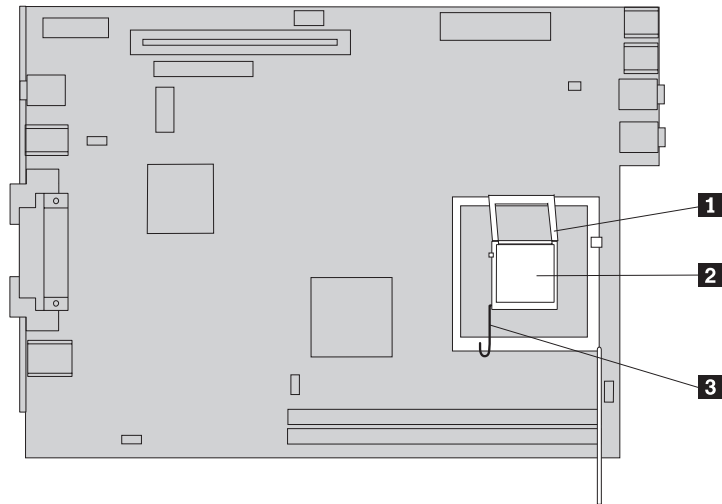
2. Gire el conjunto de las bahías de unidades hacia arriba para poder acceder a la placa del sistema.



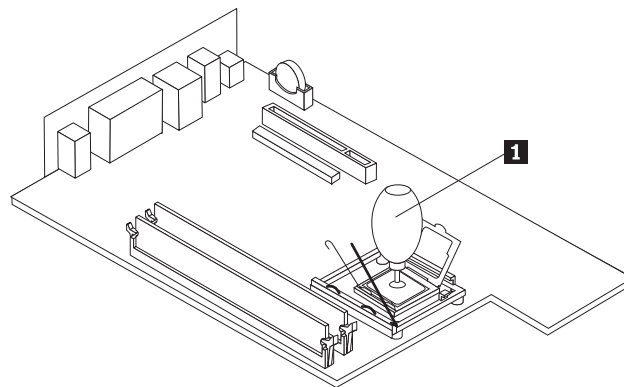
3. Localice el conector del ventilador del microprocesador en la placa del sistema. Consulte el apartado “Identificación de las piezas de la placa del sistema” en la página 4.
4. Desconecte el cable del ventilador del microprocesador de la placa del sistema.
5. Extraiga el disipador de calor **1** de la placa del sistema girando la palanca **2** que fija el disipador de calor hasta que quede totalmente levantada. Levante cuidadosamente el disipador de calor para extraerlo de la placa del sistema.



6. Levante la palanca **3** que fija el microprocesador **2** y después gire el elemento de sujeción del microprocesador **1** hasta que quede totalmente levantado.



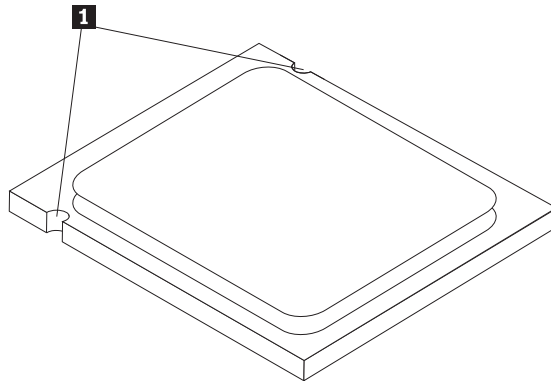
7. Utilice el bolígrafo de vacío **1** para extraer el microprocesador del zócalo de la placa del sistema levantándolo del zócalo.



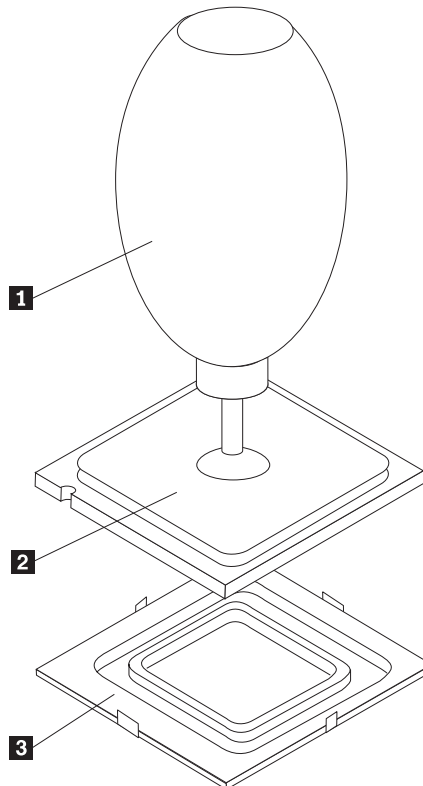
**Importante**

No toque los contactos dorados de la parte inferior del microprocesador. Si tiene que tocar el microprocesador, toque sólo los laterales.

- a. Observe la orientación de las muescas **1** del microprocesador. Es importante a la hora de volver a instalar el microprocesador en la placa del sistema.



- b. No deje caer nada en el zócalo mientras esté abierto. Mantenga todos los contactos lo más limpios posible.
8. Asegúrese de que la palanca del elemento de sujeción del microprocesador está totalmente levantada.
9. Afloje la cubierta negra **3** que protege los contactos dorados del microprocesador **2**, pero no la quite. Utilice el bolígrafo de vacío **1** para extraer el nuevo microprocesador y quite completamente la cubierta negra. Ponga la cubierta negra al microprocesador antiguo.



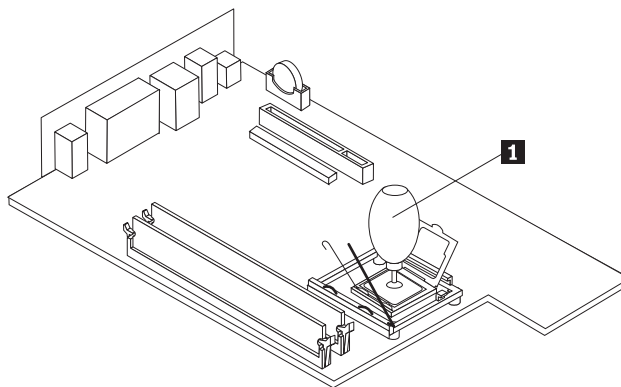
10. Coloque el microprocesador de modo que las muescas del microprocesador se alineen con las pestañas del zócalo del microprocesador.



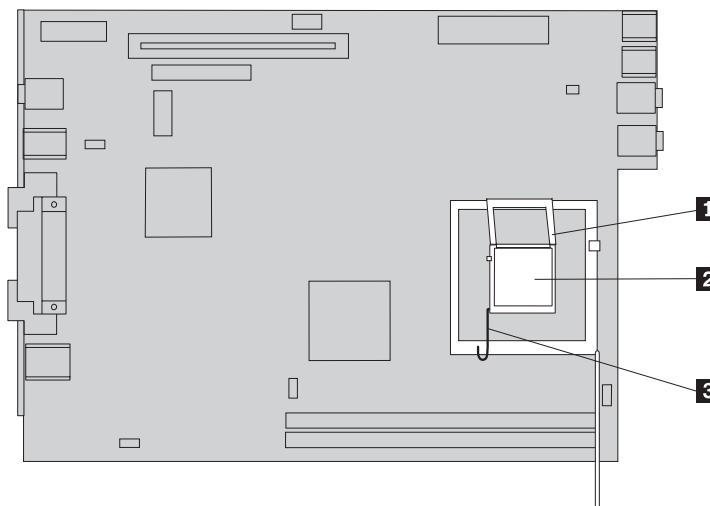
**Importante**

Para evitar dañar los contactos del microprocesador, no incline el microprocesador al instalarlo en el zócalo.

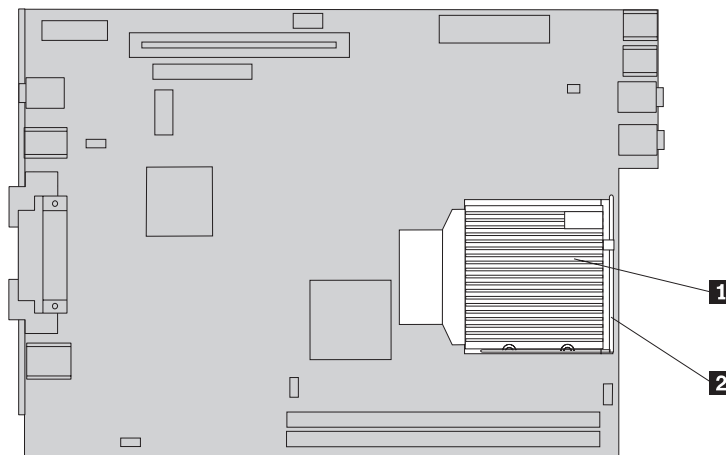
11. Utilice el bolígrafo de vacío **1** para acoplar el microprocesador en línea recta dentro del zócalo de la placa del sistema.



12. Baje el elemento de sujeción del microprocesador **1** y después baje la palanca **3** para fijar el elemento de sujeción. Asegúrese de que la palanca está completamente encajada en su posición.



13. Coloque el nuevo disipador de calor **1** en su posición y baje la palanca **2** para fijarlo.



14. Vuelva a conectar el cable del ventilador del microprocesador a la placa del sistema.
15. Vaya al apartado “Cómo finalizar la sustitución de las piezas” en la página 28.

---

## Sustitución de la unidad de disco duro

### Atención

No abra el sistema ni intente efectuar ninguna reparación antes de leer el apartado “Información importante de seguridad” en la publicación *Consulta rápida* que acompañaba al sistema o en el *Manual de mantenimiento de hardware* (HMM) del sistema. Para obtener copias de la publicación *Consulta rápida* o de la publicación *HMM*, vaya a <http://www.lenovo.com/think/support/>.

Este apartado proporciona instrucciones sobre cómo sustituir la unidad de disco duro.

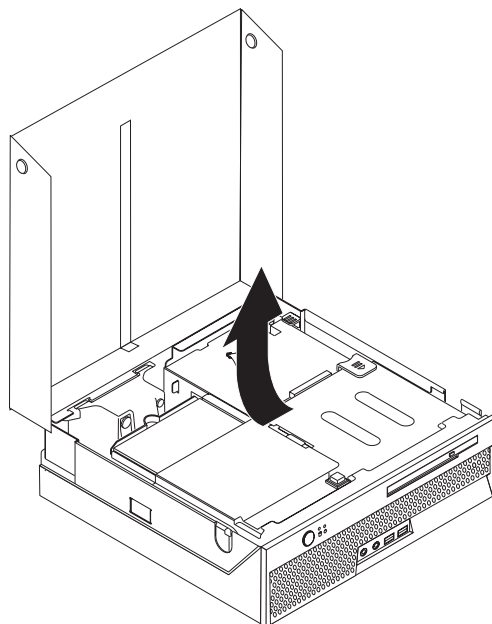
### Importante

Cuando recibe una nueva unidad de disco duro, también recibe un conjunto de *CD de Recuperación del producto*. El conjunto de *CD de Recuperación del producto* le permitirá restaurar el contenido del disco duro al mismo estado en que lo recibió originalmente de fábrica. Para obtener más información sobre la recuperación del software instalado de fábrica, consulte “Recuperación de software” en la publicación *Consulta rápida*.

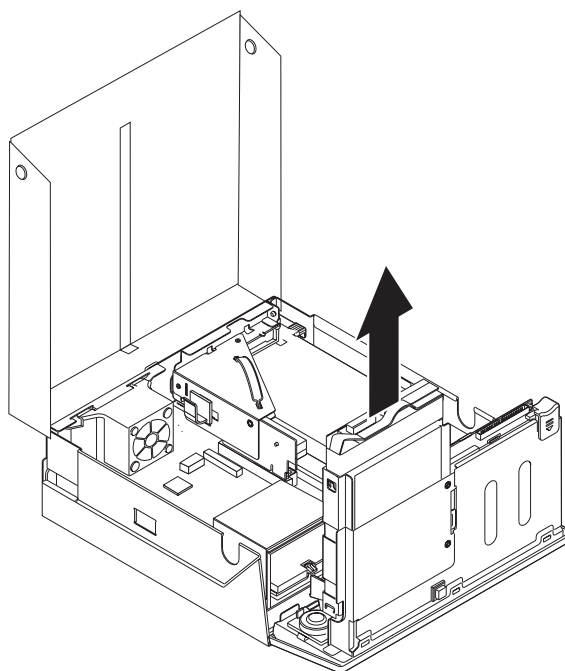
Para sustituir una unidad de disco duro, haga lo siguiente:

1. Abra la cubierta del sistema. Consulte el apartado “Apertura de la cubierta” en la página 5.

2. Gire el conjunto de las bahías de unidades hacia arriba para poder acceder a la unidad de disco duro.

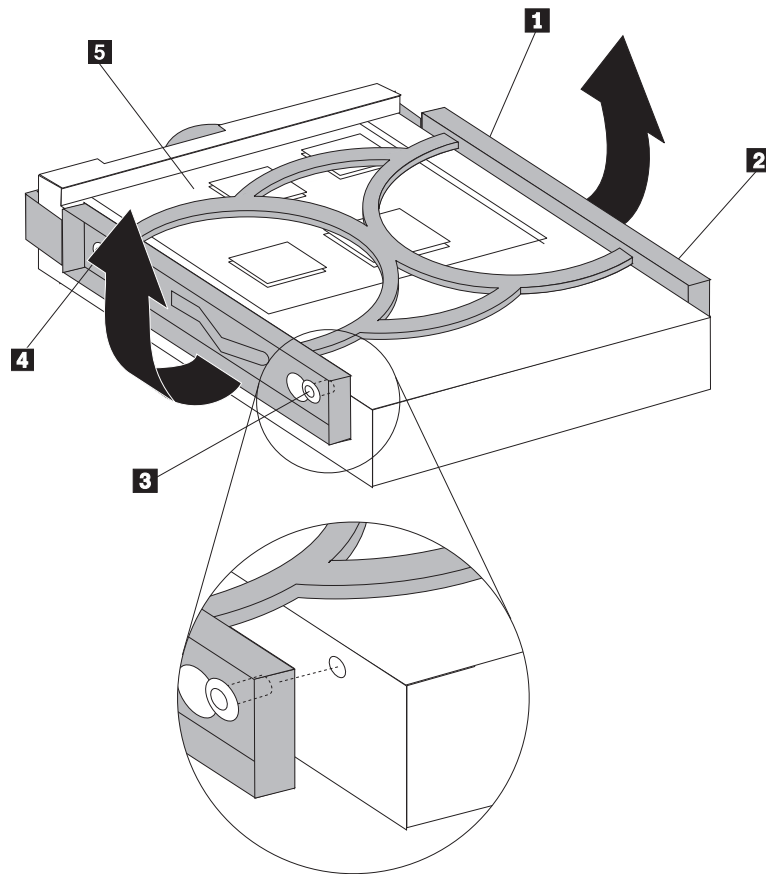


3. Desconecte los cables de señal y de alimentación de la parte posterior de la unidad de disco duro.
4. Levante la unidad de disco duro y el soporte para extraerla de la bahía de la unidad.



5. Retire la unidad de disco duro averiada del soporte azul doblando el soporte lo suficiente para deslizar hacia fuera la unidad.

6. Para instalar la nueva unidad de disco duro dentro del soporte azul, doble el soporte y alinee las patillas **1** a **4** del soporte con los orificios de la unidad de disco duro. No toque la placa de circuito **5** de la parte inferior de la unidad de disco duro.



7. Inserte la nueva unidad de disco duro en la bahía de la unidad de disco duro hasta que encaje en su posición.
8. Conecte los cables de señal y de alimentación a la parte posterior de la unidad de disco duro.
9. Vaya al apartado “Cómo finalizar la sustitución de las piezas” en la página 28.

---

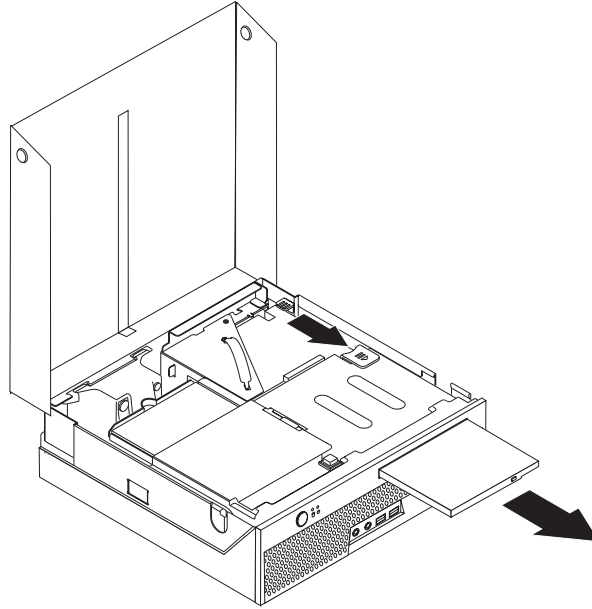
## Sustitución de la unidad óptica

### Atención

No abra el sistema ni intente efectuar ninguna reparación antes de leer el apartado “Información importante de seguridad” en la publicación *Consulta rápida* que acompañaba al sistema o en el *Manual de mantenimiento de hardware* (HMM) del sistema. Para obtener copias de la publicación *Consulta rápida* o de la publicación HMM, vaya a <http://www.lenovo.com/think/support/>.

Este apartado proporciona instrucciones sobre cómo sustituir una unidad óptica.

1. Abra la cubierta del sistema. Consulte el apartado “Apertura de la cubierta” en la página 5.
2. Pulse el botón de expulsión de la unidad óptica y deslícela hacia el exterior por la parte frontal del sistema.



3. Inserte la nueva unidad óptica en la bahía, deslizándola hasta que encaje en su posición.
4. Vaya al apartado “Cómo finalizar la sustitución de las piezas” en la página 28.

---

## Sustitución de un módulo de memoria

### Atención

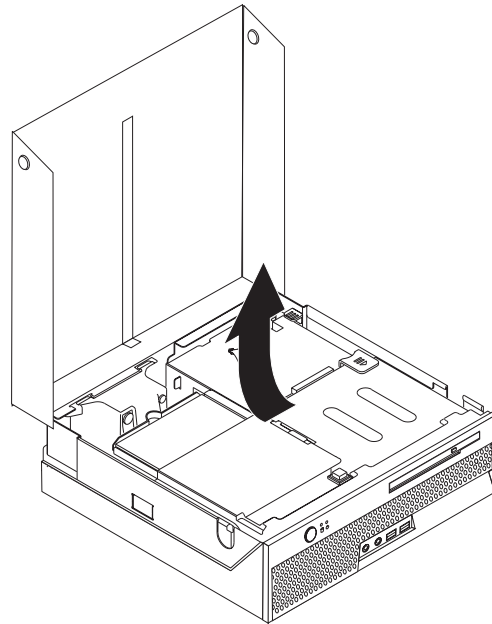
No abra el sistema ni intente efectuar ninguna reparación antes de leer el apartado “Información importante de seguridad” en la publicación *Consulta rápida* que acompañaba al sistema o en el *Manual de mantenimiento de hardware* (HMM) del sistema. Para obtener copias de la publicación *Consulta rápida* o de la publicación *HMM*, vaya a <http://www.lenovo.com/think/support/>.

Este apartado proporciona instrucciones sobre cómo sustituir un módulo de memoria.

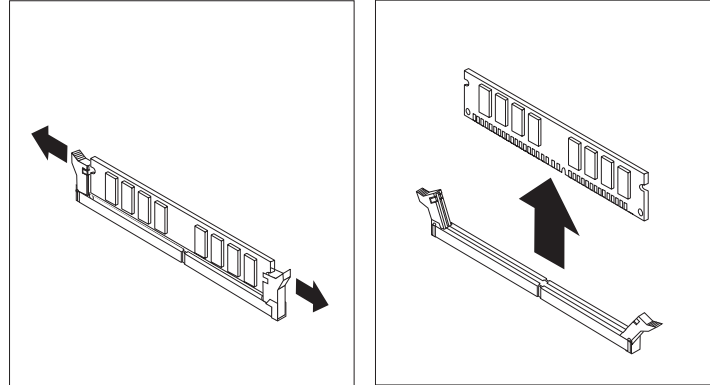
**Nota:** Su sistema tiene soporte para dos módulos de memoria.

1. Abra la cubierta del sistema. Consulte el apartado “Apertura de la cubierta” en la página 5.

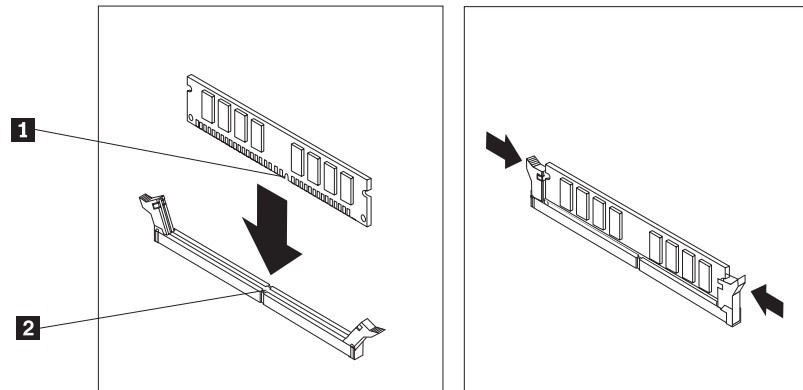
2. Gire el conjunto de las bahías de unidades hacia arriba para poder acceder a la placa del sistema.



3. Extraiga todas las piezas que pudieran impedir el acceso a los conectores de memoria.
4. Para extraer el módulo de memoria que desea sustituir, abra los clips de sujeción como se muestra a continuación.



- Coloque el módulo de memoria de sustitución sobre el conector de memoria. Asegúrese de que la muesca **1** del módulo de memoria se alinea correctamente con la ranura del conector **2** en la placa del sistema. Presione el módulo de memoria hacia abajo y recto dentro del conector de memoria hasta que se cierren los clips de sujeción.



- Vaya al apartado “Cómo finalizar la sustitución de las piezas” en la página 28.

---

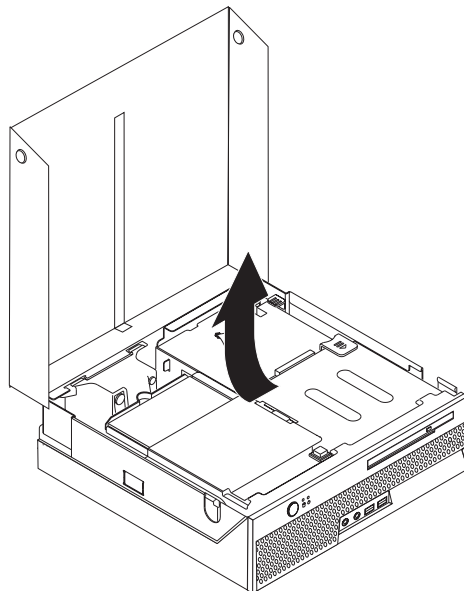
## Sustitución de un adaptador PCI

### Atención

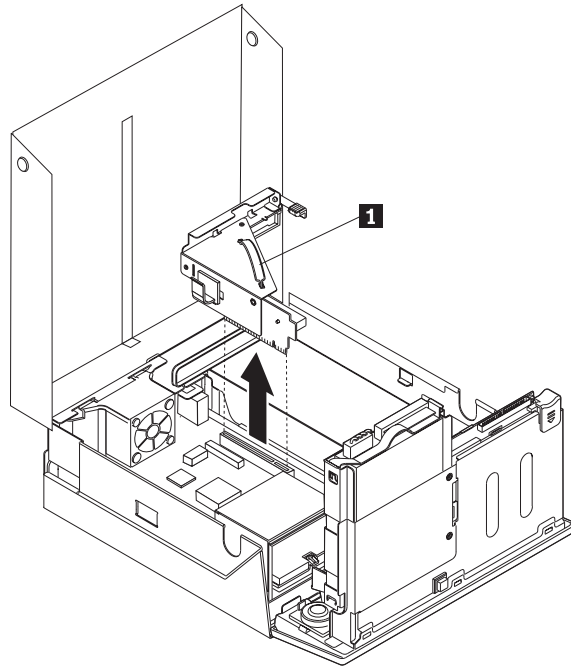
No abra el sistema ni intente efectuar ninguna reparación antes de leer el apartado “Información importante de seguridad” en la publicación *Consulta rápida* que acompañaba al sistema o en el *Manual de mantenimiento de hardware* (HMM) del sistema. Para obtener copias de la publicación *Consulta rápida* o de la publicación *HMM*, vaya a <http://www.lenovo.com/think/support/>.

Este apartado proporciona instrucciones sobre cómo sustituir un adaptador PCI.

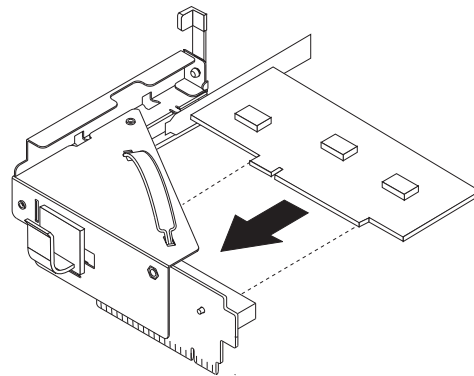
- Abra la cubierta del sistema. Consulte el apartado “Apertura de la cubierta” en la página 5.
- Gire el conjunto de las bahías de unidades hacia arriba para poder acceder a la placa del sistema.



3. Localice el clip de los cables. Consulte el apartado "Ubicación de los componentes" en la página 3.
4. Extraiga todos los cables del clip de los cables que estén conectados a la tarjeta de expansión PCI.
5. Tire hacia arriba del tirador azul **1** para extraer la tarjeta de expansión PCI del sistema.



6. Gire hacia arriba el pestillo del adaptador y extraiga el adaptador averiado.
7. Extraiga el nuevo adaptador de la bolsa antiestática.
8. Instale el nuevo adaptador en el conector de expansión de la tarjeta de expansión PCI.



9. Gire hacia abajo el pestillo del adaptador para sujetar el adaptador.
10. Vuelva a instalar la tarjeta de expansión PCI en la placa del sistema.
11. Vaya al apartado "Cómo finalizar la sustitución de las piezas" en la página 28.



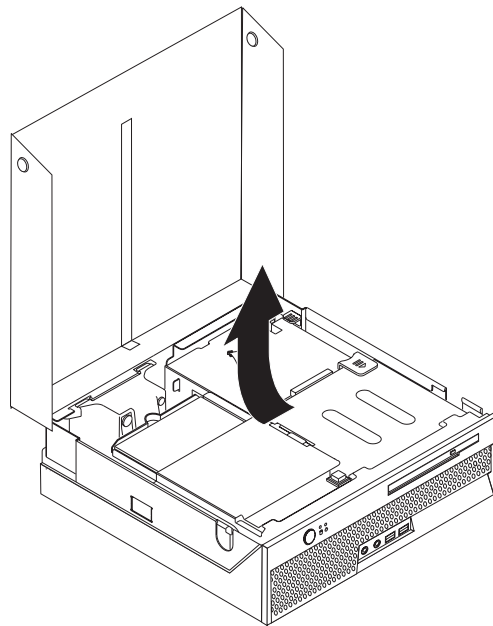
## Sustitución del altavoz interno

### Atención

No abra el sistema ni intente efectuar ninguna reparación antes de leer el apartado “Información importante de seguridad” en la publicación *Consulta rápida* que acompañaba al sistema o en el *Manual de mantenimiento de hardware* (HMM) del sistema. Para obtener copias de la publicación *Consulta rápida* o de la publicación *HMM*, vaya a <http://www.lenovo.com/think/support/>.

Este apartado proporciona instrucciones sobre cómo sustituir el altavoz interno.

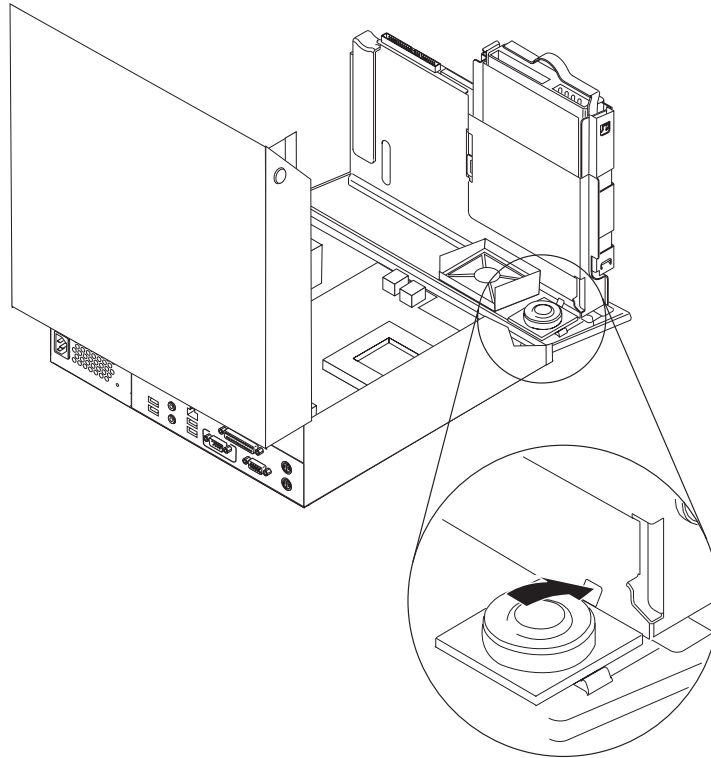
1. Abra la cubierta del sistema. Consulte el apartado “Apertura de la cubierta” en la página 5.
2. Gire el conjunto de las bahías de unidades hacia arriba para poder acceder al conector del altavoz.



3. Localice el conector del altavoz en la placa del sistema. Consulte el apartado “Identificación de las piezas de la placa del sistema” en la página 4.
4. Desconecte el cable del altavoz de la placa del sistema.

5. Pulse hacia abajo la pestaña de metal mostrada a la vez que levanta el altavoz para sacarlo del sistema.

**Nota:** Es posible que necesite un destornillador plano para extraer suavemente el altavoz de las pestañas de metal que lo fijan.



6. Coloque la parte inferior del nuevo altavoz en las pestañas metálicas y gire la parte superior del altavoz hacia el interior, hasta que encaje en su posición.
7. Conecte el cable del altavoz a la placa del sistema. Consulte el apartado "Identificación de las piezas de la placa del sistema" en la página 4.
8. Vaya al apartado "Cómo finalizar la sustitución de las piezas" en la página 28.

---

## Sustitución de un teclado

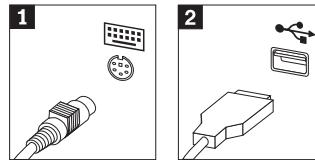
### Atención

No abra el sistema ni intente efectuar ninguna reparación antes de leer el apartado "Información importante de seguridad" en la publicación *Consulta rápida* que acompañaba al sistema o en el *Manual de mantenimiento de hardware* (HMM) del sistema. Para obtener copias de la publicación *Consulta rápida* o de la publicación *HMM*, vaya a <http://www.lenovo.com/think/support/>.

Este apartado proporciona instrucciones sobre cómo sustituir un teclado.

1. Extraiga los soportes de almacenamiento (disquetes, CD o cintas) de las unidades, cierre el sistema operativo y apague todos los dispositivos conectados.
2. Desenchufe de las tomas de alimentación eléctrica todos los cables de alimentación.
3. Localice el conector del teclado.

**Nota:** El teclado puede estar conectado a un conector de teclado estándar **1** o a un conector USB **2**. Dependiendo de dónde esté conectado el teclado, consulte el apartado “Ubicación de los conectores posteriores del sistema” en la página 2 o el apartado “Ubicación de los conectores frontales del sistema” en la página 1.



4. Desconecte el cable del teclado defectuoso del sistema.
5. Conecte el nuevo teclado al conector adecuado del sistema.
6. Vaya al apartado “Cómo finalizar la sustitución de las piezas” en la página 28.

## Sustitución de un ratón

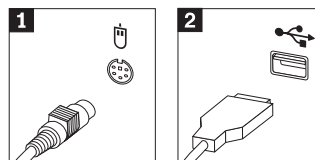
### Atención

No abra el sistema ni intente efectuar ninguna reparación antes de leer el apartado “Información importante de seguridad” en la publicación *Consulta rápida* que acompañaba al sistema o en el *Manual de mantenimiento de hardware* (HMM) del sistema. Para obtener copias de la publicación *Consulta rápida* o de la publicación *HMM*, vaya a <http://www.lenovo.com/think/support/>.

Este apartado proporciona instrucciones sobre cómo sustituir un ratón.

1. Extraiga los soportes de almacenamiento (disquetes, CD o cintas) de las unidades, cierre el sistema operativo y apague todos los dispositivos conectados.
2. Desenchufe de las tomas de alimentación eléctrica todos los cables de alimentación.
3. Localice el conector del ratón.

**Nota:** El ratón puede estar conectado a un conector de ratón estándar **1** o a un conector USB **2**. Dependiendo de dónde esté conectado el ratón, consulte el apartado “Ubicación de los conectores posteriores del sistema” en la página 2 o el apartado “Ubicación de los conectores frontales del sistema” en la página 1.

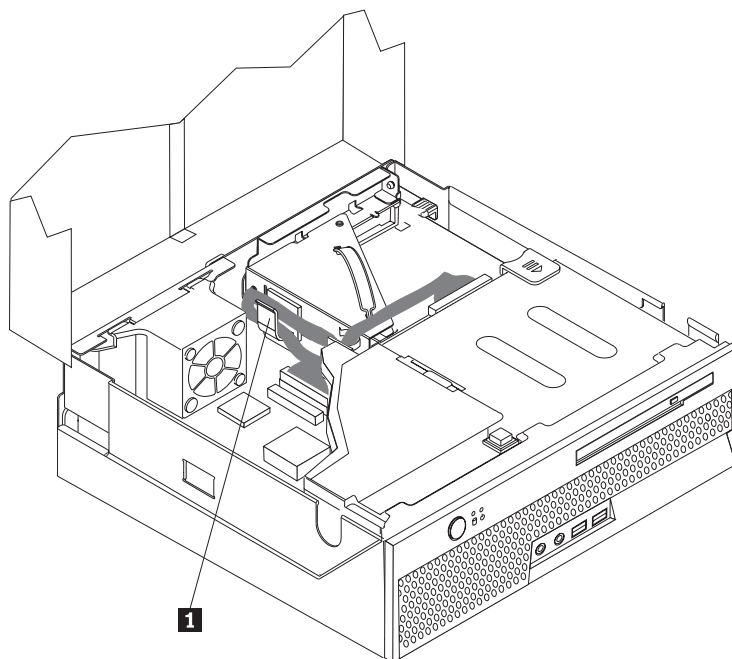


4. Desconecte el cable del ratón defectuoso del sistema.
5. Conecte el nuevo ratón al conector adecuado del sistema.
6. Vaya al apartado “Cómo finalizar la sustitución de las piezas” en la página 28.

## Cómo finalizar la sustitución de las piezas

Después de trabajar con las piezas, debe volver a colocar la cubierta del sistema y volver a conectar todos los cables, incluyendo el cable del teléfono y los de alimentación. Asimismo, en función de la pieza que haya sustituido, puede que necesite confirmar la información actualizada en el programa Setup Utility.

1. Asegúrese de que todos los componentes se hayan vuelto a montar correctamente y de que no haya quedado ninguna herramienta ni ningún tornillo flojo en el interior del sistema.
2. Retire cualquier cable que pudiera impedir la colocación de la cubierta.
3. Baje el conjunto de las bahías de unidades.
4. Asegúrese de que el recorrido de todos los cables del clip de los cables **1** sea correcto.



5. Cierre la cubierta del sistema.
6. Si el sistema se va a colocar en posición vertical, coloque el pedestal.  
**Atención:** Para evitar el recalentamiento y posibles daños en los componentes, coloque siempre el pedestal cuando vaya a poner el sistema en posición vertical.
7. Vuelva a conectar al sistema los cables externos y de alimentación. Consulte el apartado "Ubicación de los conectores posteriores del sistema" en la página 2.
8. Si está sustituyendo la placa del sistema, debe actualizar (flash) el BIOS; consulte el apartado "Actualización (flash) del BIOS desde un disquete o CD-ROM" en la página 29.
9. Para actualizar la configuración, consulte "Inicio del programa Setup Utility" en la publicación *Consulta rápida* incluida con el sistema.

---

## Actualización (flash) del BIOS desde un disquete o CD-ROM

### Importante

Inicie el programa Setup Utility para ver la información del sistema. Consulte "Inicio del programa Setup Utility" en la publicación *Consulta rápida*. Si el número de serie y el tipo/modelo de la máquina listados en el menú principal no coinciden con los que aparecen impresos en la etiqueta del sistema, debe actualizar (flash) el BIOS para cambiar el número de serie y el tipo/modelo de la máquina.

Para actualizar (flash) el BIOS desde un disquete o CD-ROM, haga lo siguiente:

**Nota:** Se necesita una unidad de disquetes USB opcional para actualizar el BIOS (flash) desde un disquete.

1. Inserte en la unidad de disquetes o en la unidad óptica un disquete o CD-ROM de actualización de programas de sistema (flash). Las actualizaciones de programas de sistema están disponibles en <http://www.lenovo.com/think/support/> en la World Wide Web.
2. Encienda el sistema. Si ya está encendido, debe apagarlo y encenderlo de nuevo. La actualización comienza.
3. Cuando se le indique que seleccione un idioma, pulse en el teclado el número correspondiente del idioma y después pulse Intro.
4. Cuando se le pregunte si desea cambiar el número de serie, pulse Y (Sí).
5. Escriba el número de serie de siete caracteres del sistema y después pulse Intro.
6. Cuando se le pregunte si desea cambiar el tipo/modelo de la máquina, pulse Y (Sí).
7. Escriba el tipo/modelo de máquina de siete caracteres del sistema y después pulse Intro.
8. Siga las instrucciones que aparecen en pantalla para completar la actualización.



---

## Apéndice. Avisos

Podría ser que Lenovo no comercializase en todos los países los productos, servicios o características a los que se hace referencia en este documento. Póngase en contacto con su representante local de Lenovo para obtener información sobre los productos y servicios disponibles actualmente en su zona. Las referencias a productos, programas o servicios de Lenovo no pretenden afirmar ni implicar que sólo puedan utilizarse esos productos, programas o servicios de Lenovo. En su lugar, puede utilizarse cualquier producto, programa o servicio funcionalmente equivalente que no infrinja ninguno de los derechos de propiedad intelectual de Lenovo. Sin embargo, es responsabilidad del usuario evaluar y verificar el funcionamiento de cualquier otro producto, programa o servicio.

Lenovo puede tener patentes o solicitudes de patentes pendientes que aborden temas descritos en este documento. La posesión de este documento no confiere ninguna licencia sobre dichas patentes. Puede enviar consultas sobre licencias, por escrito, a:

*Lenovo (United States), Inc.  
500 Park Offices Drive, Hwy. 54  
Research Triangle Park, NC 27709  
EE.UU.  
Atención: Lenovo Director of Licensing*

LENOVO GROUP LTD. PROPORCIONA ESTA PUBLICACIÓN “TAL CUAL” SIN GARANTÍA DE NINGUNA CLASE, NI EXPLÍCITA NI IMPLÍCITA, INCLUIDAS, PERO SIN LIMITARSE A, LAS GARANTÍAS IMPLÍCITAS DE NO VULNERACIÓN DE DERECHOS, COMERCIALIZABILIDAD O IDONEIDAD PARA UNA FINALIDAD DETERMINADA. Algunas legislaciones no contemplan la exclusión de garantías, ni implícitas ni explícitas, por lo que puede haber usuarios a los que no afecte dicha norma.

Es posible que esta información contenga imprecisiones técnicas o errores tipográficos. Periódicamente se efectúan cambios en la información aquí contenida; dichos cambios se incorporarán en nuevas ediciones de la publicación. Lenovo se reserva el derecho a realizar, si lo considera oportuno, cualquier modificación o mejora en los productos o programas que se describen en esta publicación.

Los productos descritos en este documento no están previstos para su utilización en implantaciones ni otras aplicaciones para el mantenimiento de la vida en las que el funcionamiento incorrecto podría provocar daños o la muerte a personas. La información contenida en este documento no afecta ni cambia las especificaciones o garantías del producto de Lenovo. Ninguna parte de este documento deberá regir como licencia explícita o implícita o indemnización bajo los derechos de propiedad intelectual de Lenovo o de terceros. Toda la información contenida en este documento se ha obtenido en entornos específicos y se presenta como ilustración. Los resultados obtenidos en otros entornos operativos pueden variar.

Lenovo puede utilizar o distribuir la información que le suministre el cliente de la forma que crea oportuna, sin incurrir en ninguna obligación con el cliente.

Las referencias realizadas en esta publicación a sitios Web que no son de Lenovo se proporcionan únicamente por comodidad del usuario y de ningún modo pretenden constituir un respaldo de los mismos. La información de esos sitios Web no forma parte de la información para este producto Lenovo. La utilización de dichos sitios Web es responsabilidad del usuario.

Los datos de rendimiento incluidos en este documento se ha obtenido en un entorno controlado. Por tanto, los resultados obtenidos en otros entornos operativos pueden variar significativamente. Es posible que algunas medidas se hayan realizado en sistemas en desarrollo y no existen garantías de que estas medidas sean las mismas en los sistemas de disponibilidad general. Es más, es posible que la estimación de algunas medidas se haya realizado mediante extrapolación. Los resultados reales pueden variar. Los usuarios de este documento deben verificar los datos aplicables para su entorno específico.

---

## **Aviso sobre la salida de televisión**

El aviso siguiente es aplicable a los modelos que tienen salida de televisión instalada en fábrica.

Este producto incorpora tecnología bajo protección de copyright que está protegida mediante derechos de proceso de ciertas patentes de los Estados Unidos y otros derechos de propiedad intelectual pertenecientes a Macrovision Corporation y a otros propietarios de derechos. El uso de esta tecnología bajo copyright debe ser autorizado por Macrovision Corporation y va destinado sólo al uso doméstico y otros usos de visualización limitados, a menos que sea autorizado por Macrovision Corporation. Queda prohibida la ingeniería inversa o el desmontaje.

---

## **Marcas registradas**

Los términos siguientes son marcas registradas de Lenovo en los Estados Unidos y/o en otros países:

Lenovo  
ThinkCentre  
ThinkPad

IBM es una marca registrada de International Business Machines Corporation en los Estados Unidos y/o en otros países.

Otros nombres de compañías, productos o servicios pueden ser marcas registradas o marcas de servicio de otras compañías.





# ThinkCentre

Número Pieza: 39J8117

(1P) P/N: 39J8117

