

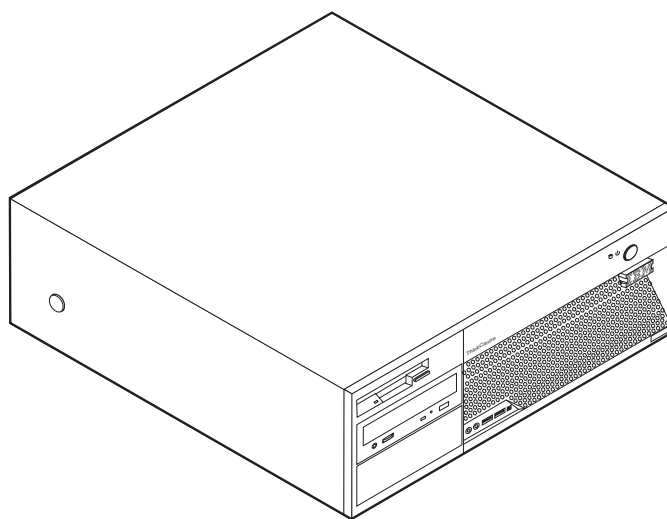
ThinkCentre™



硬件更换指南

8129、8132、8133 型

8134、8135、8136 型



ThinkCentre™



硬件更换指南

8129、8132、8133 型

8134、8135、8136 型

第一版（2005 年 2 月）

© Copyright International Business Machines Corporation 2005. All rights reserved.

目录

概述	v	卸下外盖	5
更换 CRU 的安全信息	v	更换电源	6
更换 FRU 的安全信息	v	更换系统板	9
附加信息参考资料	v	更换微处理器	11
所需工具	vi	更换硬盘驱动器	16
操作静电敏感设备	vi	更换软盘驱动器	17
第 1 章 位置	1	更换光盘驱动器	19
找到计算机前部的接口	1	更换内存模块	20
找到计算机后部的接口	2	更换 PCI 适配器	21
找到组件	3	更换内置扬声器	23
识别系统板上的部件	3	更换键盘	24
第 2 章 更换硬件	5	更换鼠标	24
		完成部件更换	25
		从软盘或 CD-ROM 更新 (闪存更新) BIOS	26

概述

本指南旨在用于那些更换“客户可更换部件”（CRU）的客户以及那些更换“现场可更换部件”（FRU）的培训过的服务人员。在本文档中，CRU 和 FRU 将称为部件。

本指南并不包含所有部件的过程。电缆、开关和某些机械部件应该由培训过的服务人员更换而无需逐步过程。

本指南包含更换以下部件的说明：

- 电源
- 系统板
- 微处理器
- 硬盘驱动器
- 软盘驱动器
- 光盘驱动器
- 内存模块
- 适配卡
- 内置扬声器
- 键盘
- 鼠标

更换 CRU 的安全信息

在阅读计算机随附的《快速参考》中的“重要安全信息”之前，请勿打开计算机或尝试进行任何维修。要获取《快速参考》的副本，请转至万维网站点 <http://www.ibm.com/pc/support/site.wss/document.do?Indocid=part-video>。

更换 FRU 的安全信息

请勿在阅读《硬件维护手册》（HMM）中『重要安全信息』之前打开计算机或尝试进行任何维修。要获取 *HMM* 的副本，请转至万维网站点 <http://www.ibm.com/pc/support/site.wss/document.do?Indocid=part-video>。

附加信息参考资料

如果您能访问因特网，则可从万维网获得您计算机的最新信息。

您可以找到以下信息：

- CRU 拆卸和安装说明
- 出版物
- 故障诊断信息
- 部件信息
- 下载和驱动程序
- 其他有用信息源的链接

要访问这些信息，请将浏览器指向：

<http://www.ibm.com/pc/support/site.wss/document.do?lnocid=part-video>

所需工具

要更换计算机中的某些部件，您可能需要一把一字螺丝刀或十字螺丝刀。

操作静电敏感设备

静电虽然对您无害，但会严重损坏计算机组件和部件。

更换部件时，在从计算机卸下损坏的部件并准备安装新部件之前，*请勿*打开装有新部件的防静电包装。

操作部件和其他计算机组件时，请执行以下预防措施来避免静电损坏：

- 身体尽量不要移动。移动会在您周围积累静电。
- 始终小心地操作部件及其他计算机组件。操作适配器、内存模块、系统板和微处理器时只接触其边缘。切勿触摸任何裸露的电路。
- 防止其他人触摸部件及其他计算机组件。
- 更换新部件之前，将装有该部件的防静电包装与计算机上的金属扩展插槽外盖或其他未上漆的金属表面接触至少两秒钟。这样可减少包装上和您身上的静电。
- 如有可能，将新部件从防静电包装中取出并直接安装到计算机中而不要将其放下。如果不可能直接安装，则将装部件的防静电包装放置在光滑的水平面上，然后再将该部件放在包装上面。
- 请勿将部件放置在计算机外盖或其他金属表面上。

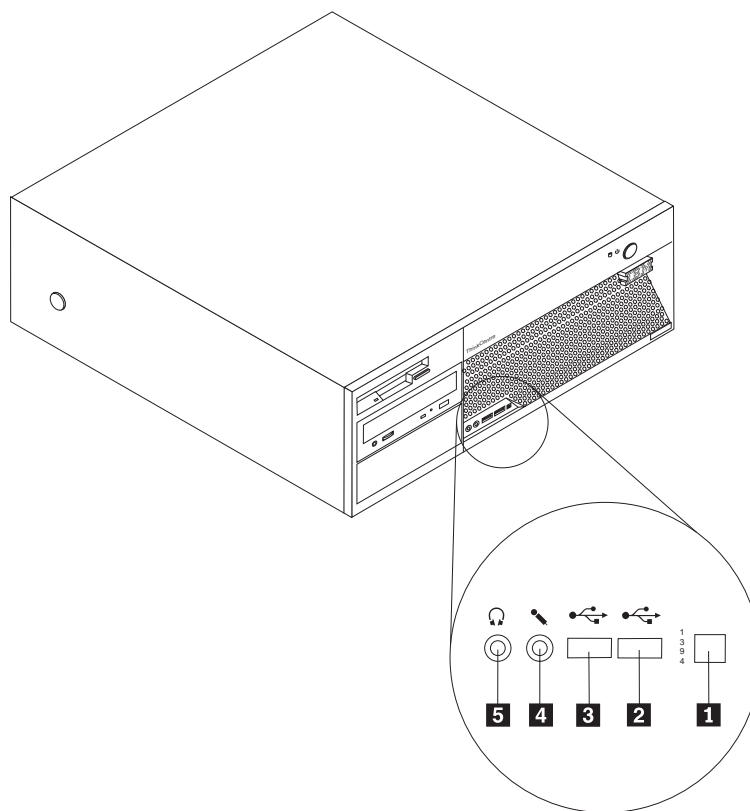
第 1 章 位置

本章提供了帮助找到计算机各接口、控件和组件的插图。要卸下计算机外盖，请参阅第 5 页的『卸下外盖』。

找到计算机前部的接口

下图显示了计算机前部各接口的位置。

注：并非所有型号的计算机都有以下接口。

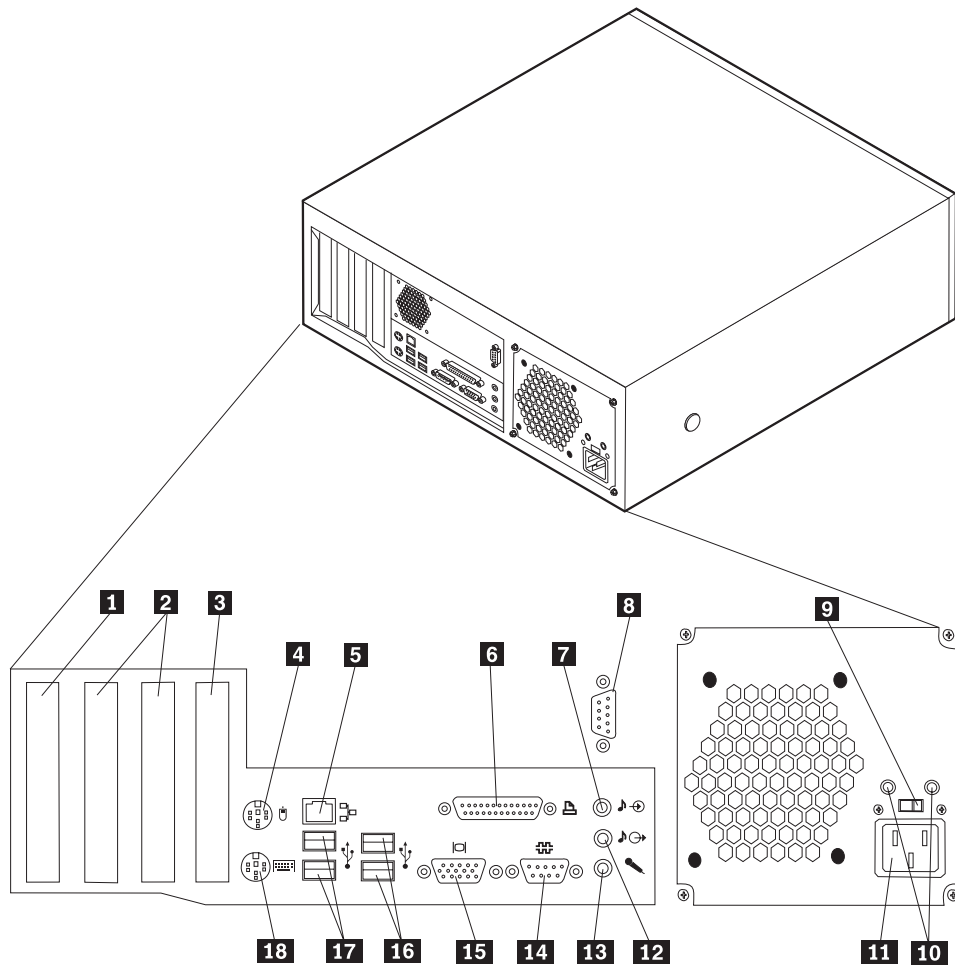


- 1** IEEE 1394 接口
- 2** USB 接口
- 3** USB 接口

- 4** 麦克风接口
- 5** 双耳式耳机接口

找到计算机后部的接口

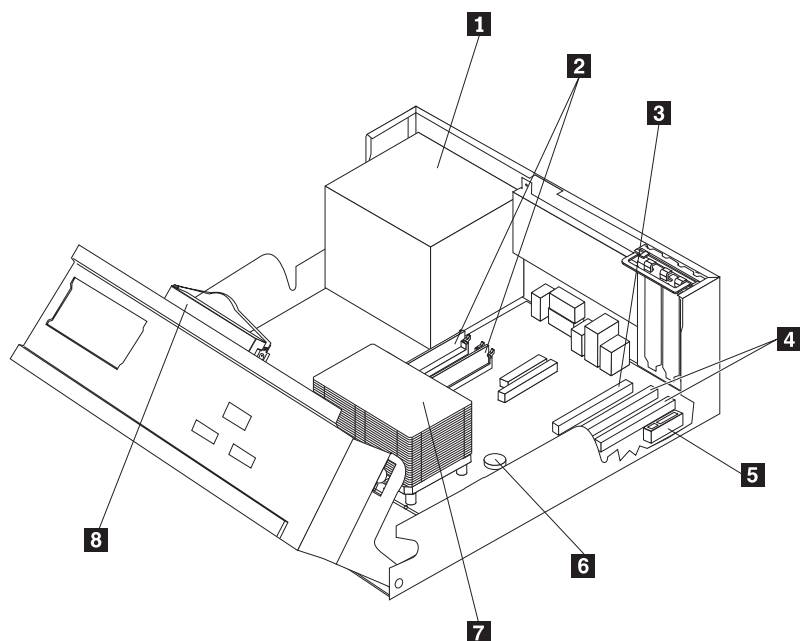
下图显示了计算机后部各接口的位置。



- | | | | |
|----------|--------------------------------|-----------|-----------|
| 1 | PCI Express x1 适配器接口 | 10 | 诊断指示灯 |
| 2 | PCI 适配器接口 | 11 | 电源接口 |
| 3 | PCI Express x16 图形适配器接口 (某些型号) | 12 | 音频输出接口 |
| 4 | 标准鼠标接口 | 13 | 麦克风接口 |
| 5 | 以太网接口 | 14 | 串行接口 |
| 6 | 并行接口 | 15 | VGA 监视器接口 |
| 7 | 音频输入接口 | 16 | USB 接口 |
| 8 | 串行接口 (某些型号) | 17 | USB 接口 |
| 9 | 电压选择开关 | 18 | 标准键盘接口 |

找到组件

下图将帮助您找到计算机中的各种组件。

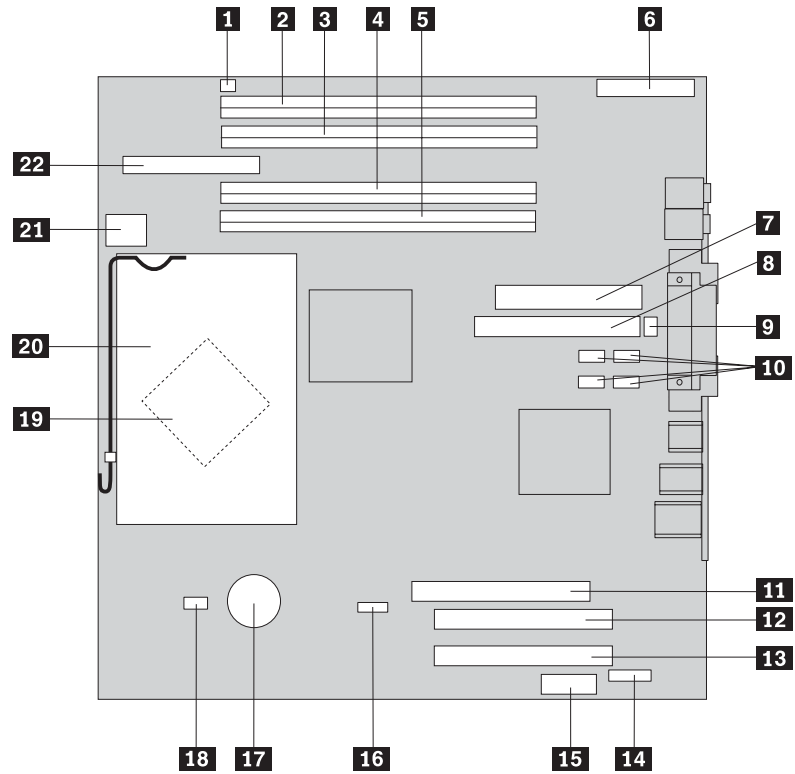


- | | | | |
|----------|--------------------------------|----------|----------------------|
| 1 | 电源 | 5 | PCI Express x1 适配器接口 |
| 2 | 内存模块 | 6 | 电池 |
| 3 | PCI Express x16 图形适配器接口 (某些型号) | 7 | 微处理器和散热器 |
| 4 | PCI 适配器接口 | 8 | 硬盘驱动器 |

识别系统板上的部件

系统板 (有时称为 planar 或 motherboard) 是您计算机中的主电路板。它提供基本计算机功能, 并支持多种设备。

下图显示系统板上各部件的位置。



- | | | | |
|-----------|-----------------------------------|-----------|----------------------|
| 1 | 扬声器接口 | 12 | PCI 适配器接口 1 |
| 2 | 内存接口 4 | 13 | PCI 适配器接口 2 |
| 3 | 内存接口 3 | 14 | 串行接口 2 |
| 4 | 内存接口 2 | 15 | PCI Express x1 适配器接口 |
| 5 | 内存接口 1 | 16 | “清除 CMOS / 恢复”跳线 |
| 6 | 前面板接口 | 17 | 电池 |
| 7 | 电源接口 | 18 | 微处理器风扇接口 |
| 8 | Parallel ATA IDE 接口 | 19 | 微处理器 |
| 9 | 系统风扇接口 | 20 | 微处理器散热器 |
| 10 | SATA 接口 (4 个) | 21 | 12 伏电源接口 |
| 11 | PCI Express x16 图形适配器接口
(某些型号) | 22 | 软盘驱动器接口 |

注: 您的计算机支持四个双倍数据速率 2 (DDR2) 双列直插式内存 (DIMM)。

第 2 章 更换硬件

注意

在阅读计算机随附的《快速参考》或《硬件维护手册》（HMM）中的『重要安全信息』之前，请勿打开计算机或尝试进行任何维修。要获取《快速参考》或 HMM 的副本，请转至 <http://www.ibm.com/pc/support/site.wss/document.do?lnocid=part-video>。

卸下外盖

要点

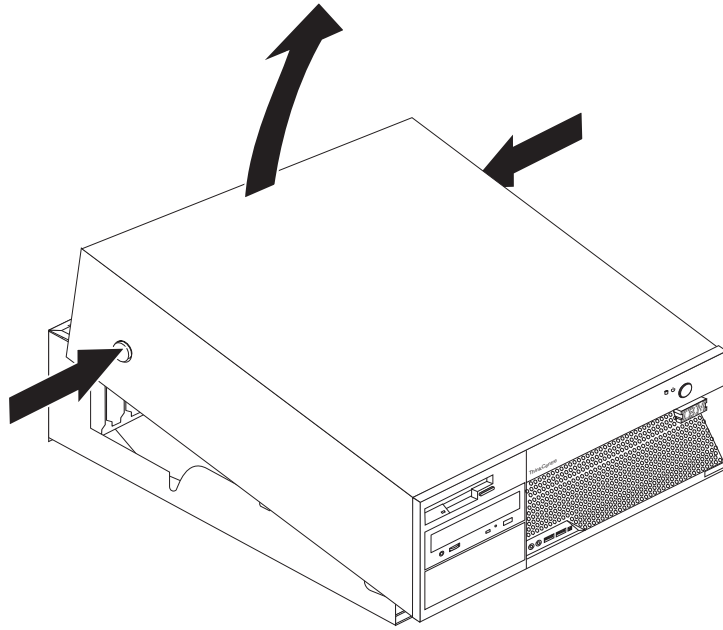


在卸下计算机外盖之前，关闭计算机并等待 **3 到 5 分钟**，让计算机散热。

要卸下计算机外盖：

1. 从驱动器中取出任何介质（软盘、CD 或磁带），关闭操作系统，然后关闭所有连接的设备。
2. 从电源插座中拔出所有电源线。
3. 断开已连接到计算机的所有电缆的连接。包括电源线、输入/输出（I/O）电缆以及任何其他已连接到计算机的电缆。
4. 卸下任何用于固定外盖的锁定设备，例如挂锁或 Kensington 锁。

5. 按下计算机两侧的按钮并朝着计算机正面的方向向上转动外盖后端。



更换电源

注意

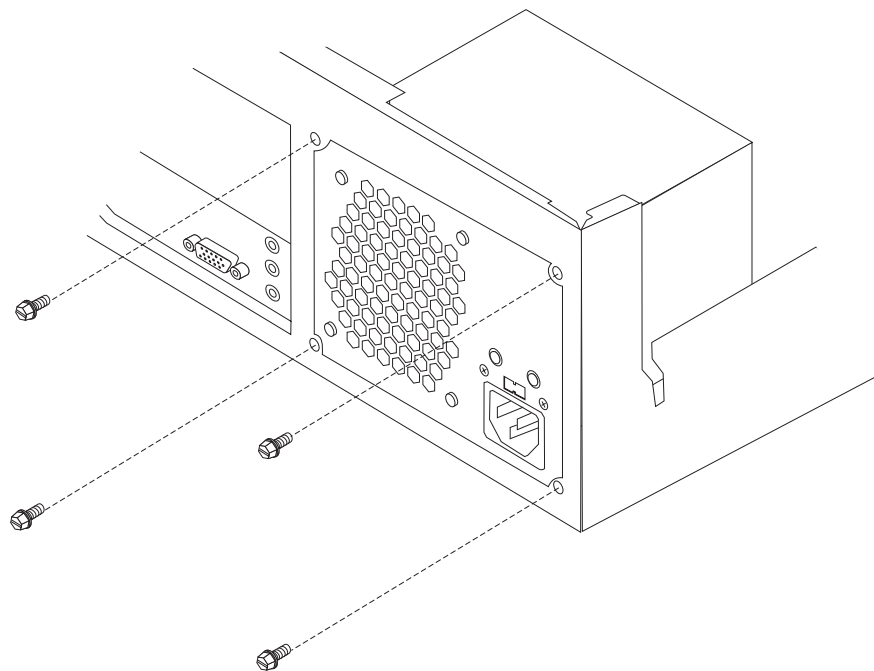
在阅读计算机随附的《快速参考》或《硬件维护手册》（HMM）中的『重要安全信息』之前，请勿打开计算机或尝试进行任何维修。要获取《快速参考》或 HMM 的副本，请转至 <http://www.ibm.com/pc/support/site.wss/document.do?Indocid=part-video>。

本节提供了有关如何更换电源的说明。

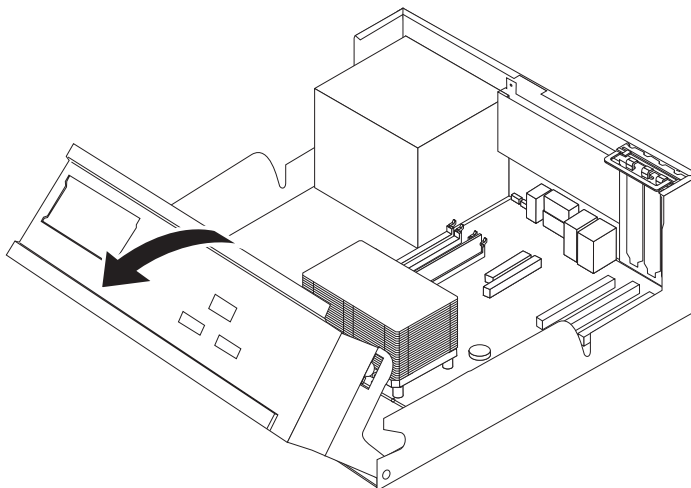
1. 卸下计算机外盖。请参阅第 5 页的『卸下外盖』。

2. 卸下机架后部的四个螺丝。

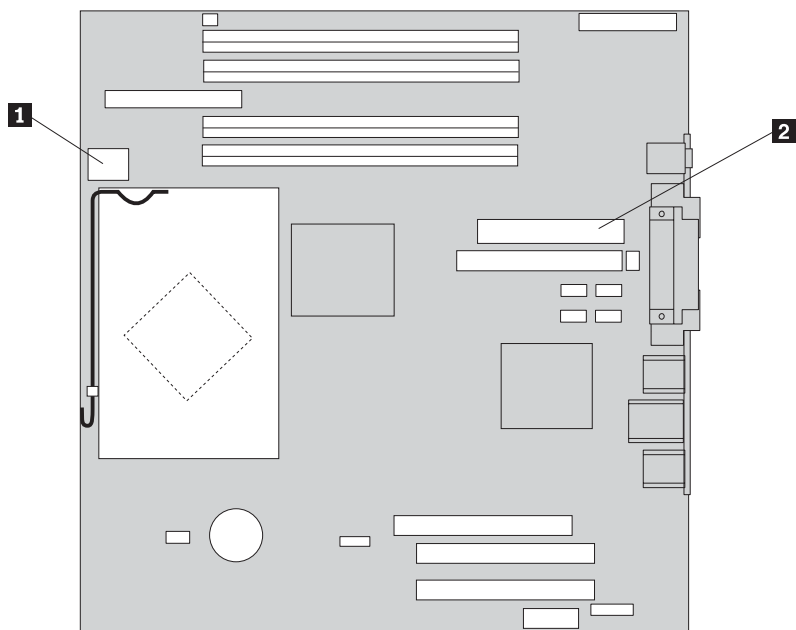
注：您将需要一把一字螺丝刀。



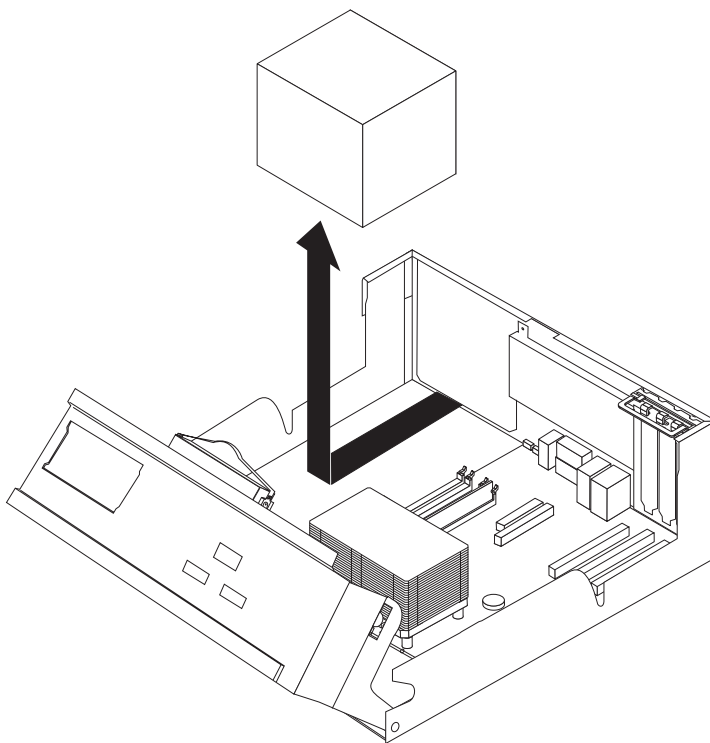
3. 向上转动驱动器托架组合件以便能够对系统板进行操作。



4. 从系统板断开电源线 **1** 和 **2** 的连接。



5. 断开所有驱动器的电源线的连接。
6. 从电缆夹和电缆扎线带中取出电缆。
7. 从计算机卸下电源组合件。



8. 将新的电源组合件安装到机架中，使该电源组合件的螺丝孔与机架上的螺丝孔对齐。

注：只能使用提供的螺丝。

9. 安装并拧紧机架后部用于固定电源组合件的四个螺丝。
10. 将电源线重新连接到所有驱动器和系统板上。
11. 用电缆夹和电缆扎线带布线。
12. 转至第 25 页的『完成部件更换』。

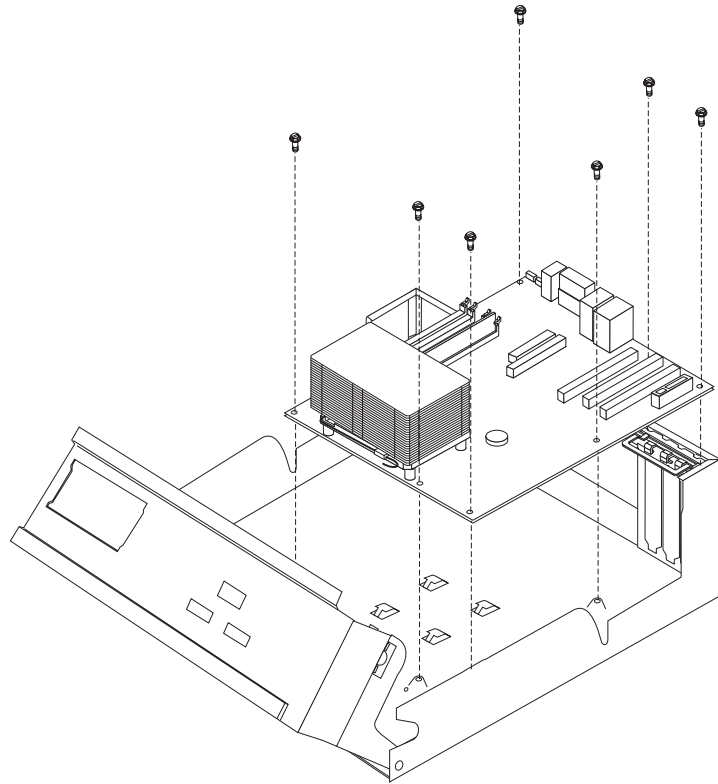
更换系统板

注意

在阅读计算机随附的《快速参考》或《硬件维护手册》（HMM）中的『重要安全信息』之前，请勿打开计算机或尝试进行任何维修。要获取《快速参考》或 HMM 的副本，请转至 <http://www.ibm.com/pc/support/site.wss/document.do?lnocid=part-video>。

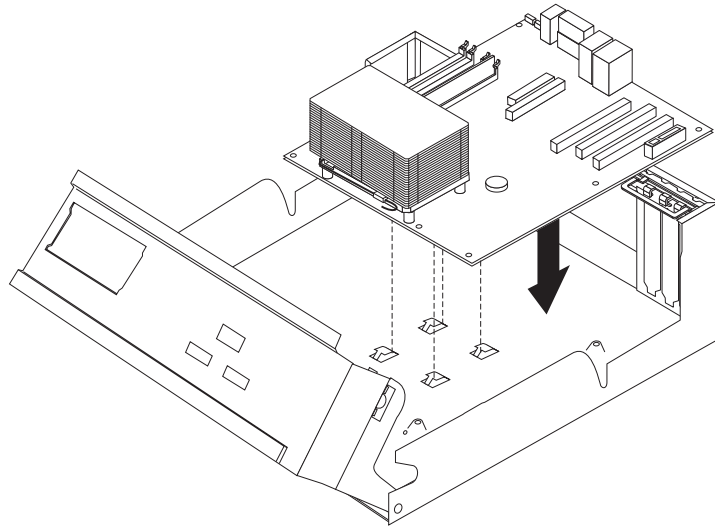
本节提供了有关如何更换系统板的说明。

1. 卸下计算机外盖。请参阅第 5 页的『卸下外盖』。
2. 卸下任何 PCI 适配器。请参阅第 21 页的『更换 PCI 适配器』。
3. 请特别注意系统板上所有电缆连接的位置。这对安装新的系统板时正确地重新连接电缆是必需的。
4. 断开已连接到系统板的所有电缆的连接。请参阅第 3 页的『识别系统板上的部件』。
5. 卸下连接系统板和机架的七个螺丝，并将系统板向驱动器托架组合件的方向滑动。小心地抬起系统板。



6. 将发生故障的系统板放在清洁的平面上，靠近新的系统板。

7. 从发生故障的系统板上卸下所有内存模块，并将它们安装在新系统板上相同的位置。请参阅第 20 页的『更换内存模块』。安装好内存模块后请回到此处。
8. 从发生故障的系统板上卸下微处理器，将其安装到新系统板上。请参阅第 11 页的『更换微处理器』。更换微处理器后返回到此处。
9. 通过将系统板底部的金属搁板中的插槽与机架上的卡口对齐来安装新的系统板，然后将系统板向计算机后部滑动直到螺丝孔正确对齐。



要点

如果安装螺丝时金属搁板没有正确对齐，则可能损坏系统板。

10. 安装将系统板固定到机架上的七个螺丝。
11. 重新连接从系统板上断开连接的所有电缆。请参阅第 3 页的『识别系统板上的部件』。
12. 重新装上卸下的任何 PCI 适配器。请参阅第 21 页的『更换 PCI 适配器』。
13. 转至第 25 页的『完成部件更换』。

更换微处理器

注意

在阅读计算机随附的《快速参考》或《硬件维护手册》（HMM）中的『重要安全信息』之前，请勿打开计算机或尝试进行任何维修。要获取《快速参考》或 HMM 的副本，请转至 <http://www.ibm.com/pc/support/site.wss/document.do?Indocid=part-video>。

在收到新的微处理器的同时，也会收到新的散热器和真空吸笔。您必须将新散热器与新微处理器一起使用。如果您将原有的散热器与新微处理器一起使用，则计算机可能出现过热并会导致间歇性问题。

要点

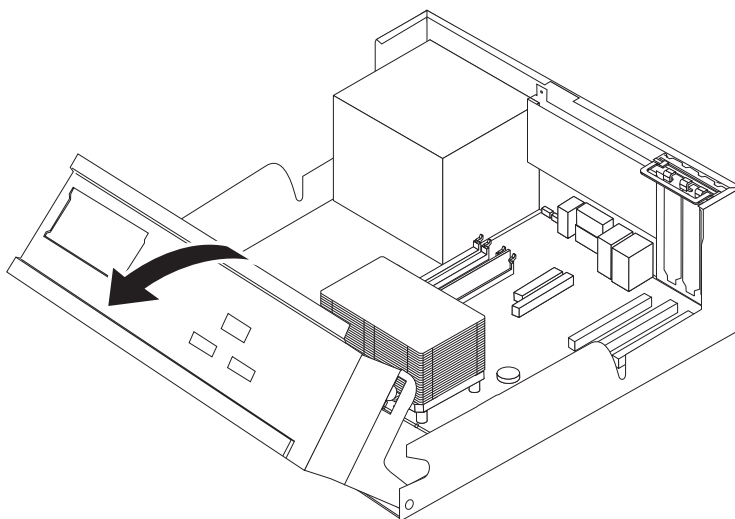
请勿触摸微处理器底部的金色触点。使用所提供的真空吸笔来卸下和安装微处理器。如果不得不触摸微处理器，则只能触摸侧面。

本节提供了有关如何更换微处理器的说明。

要点

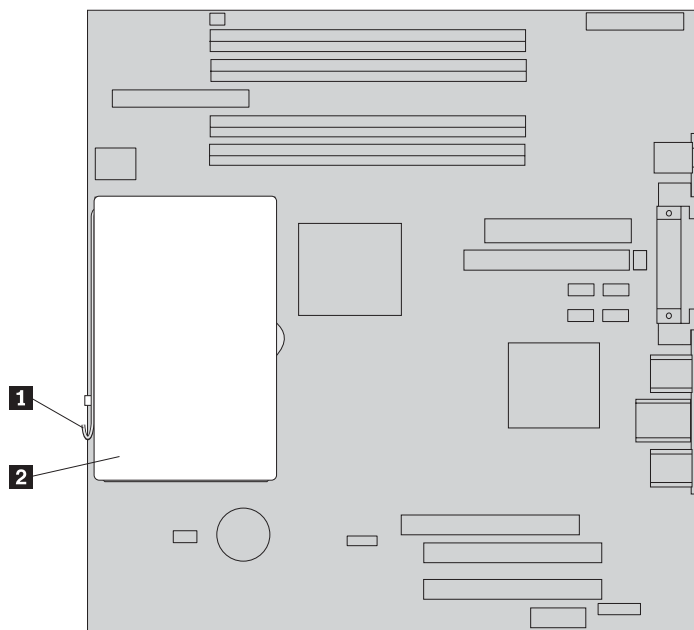
卸下微处理器之前，请让计算机保持关闭至少一个小时，以便微处理器和散热器之间的导热层有足够的时间冷却。

1. 卸下计算机外盖。请参阅第 5 页的『卸下外盖』。
2. 向上转动驱动器托架组合件以便能够对系统板进行操作。

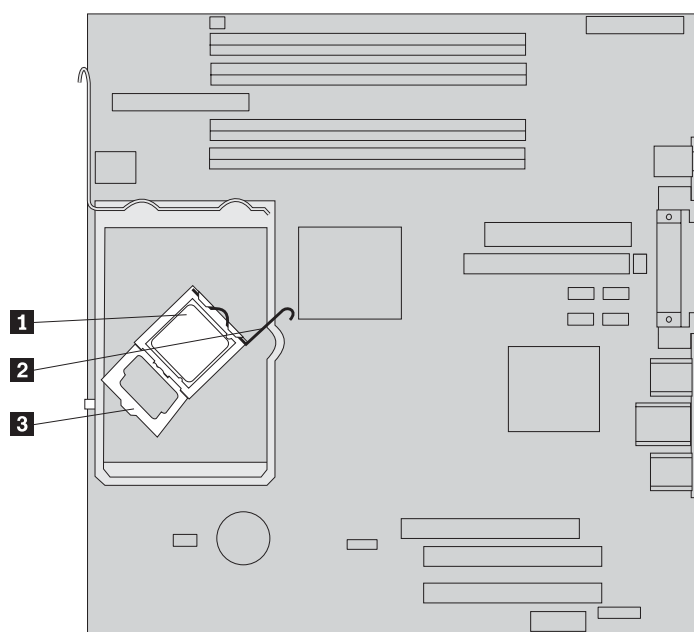


3. 将用于固定散热器的拉杆 **1** 转动至完全垂直位置以卸下散热器 **2**。小心地从系统板上抬起散热器。

注： 如果您仅更换系统板，则将散热器侧卧放置在一个清洁的平面上以免散热器底部的导热层因接触平面而弄脏。



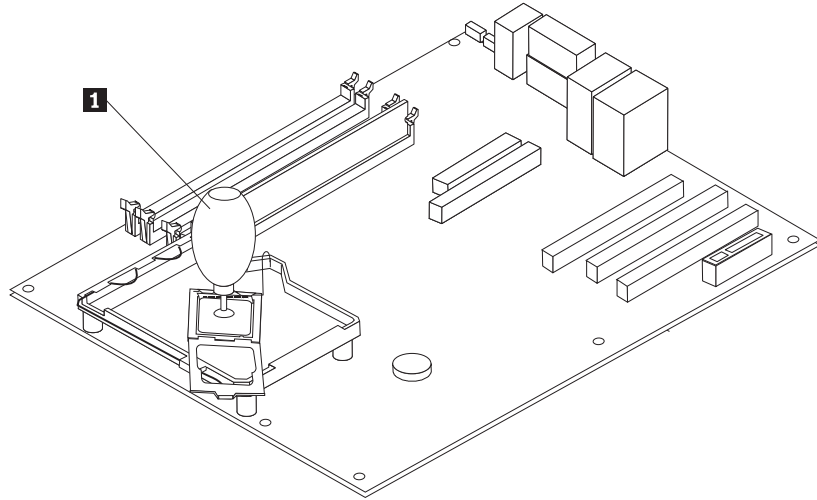
4. 释放用于固定微处理器 **1** 的拉杆 **2**，然后转动微处理器固定器 **3** 直到它完全处于打开位置。



5. 使用真空吸笔 **1** 从系统板插座上卸下微处理器。

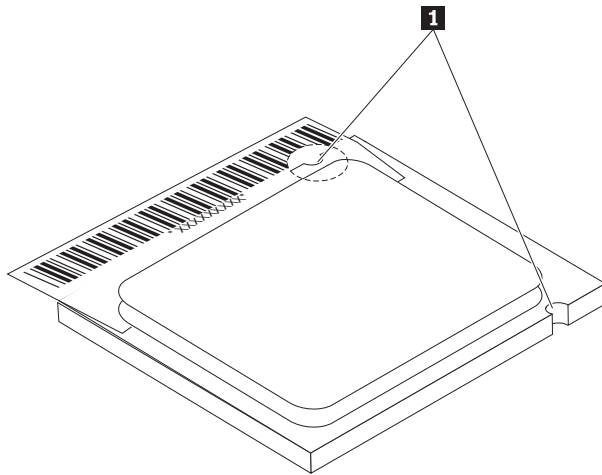
要点

请勿触摸微处理器底部的金色触点。如果不得不触摸微处理器，则只能触摸侧面。



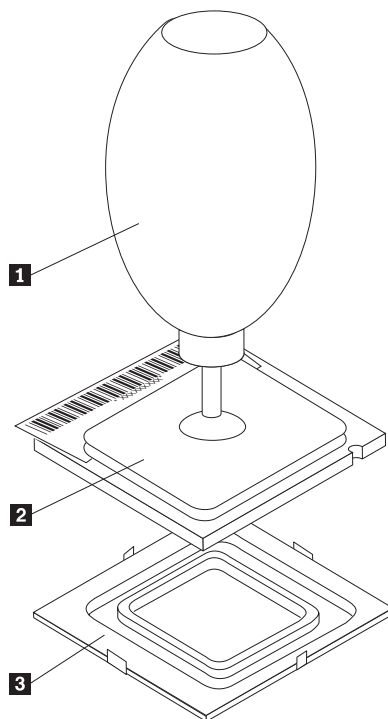
注:

- a. 请记住微处理器上凹槽 **1** 的方向。在将微处理器重新安装到系统板上时，这一点很重要。



- b. 插座打开时请勿将任何东西掉落其上。尽可能保持所有触点清洁。
6. 确保微处理器固定器上的拉杆完全处于垂直位置。

7. 安装新的微处理器 **2** 时，松开用于保护微处理器上的金色触点的黑色盖片 **3**，但不要将其卸下。使用真空吸笔 **1** 吸起新微处理器，然后完全卸下黑色盖片。将黑色盖片放在原有微处理器上。

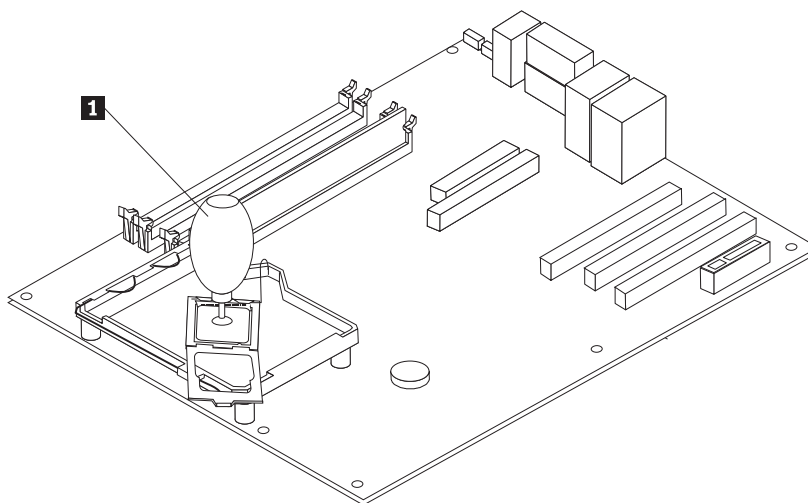


8. 调整微处理器的位置以使微处理器上的凹槽与微处理器插座中的卡口对齐。

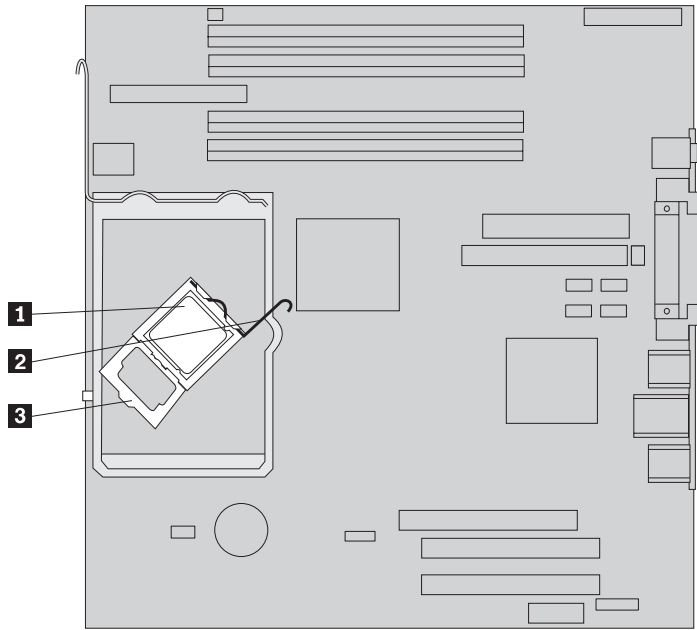
要点

要避免损坏微处理器触点，在将微处理器安装到插座中时，请勿使其倾斜。

9. 使用真空吸笔 **1** 将微处理器笔直向下插入到系统板插座中。



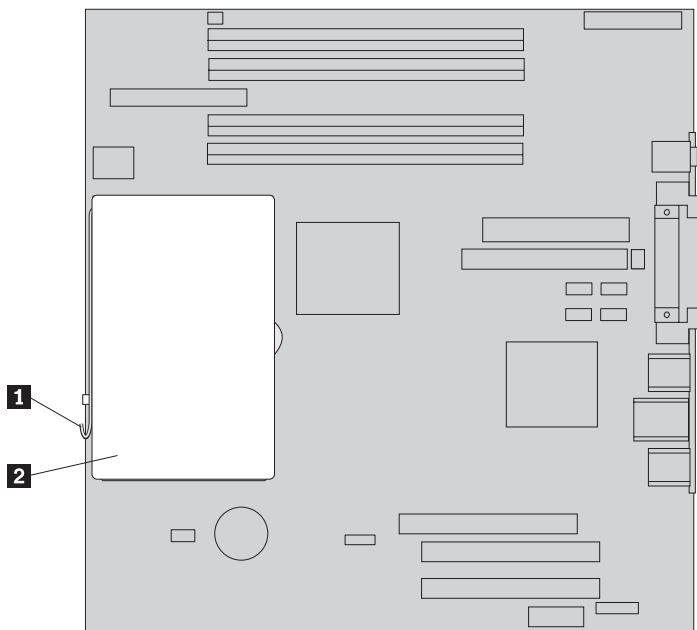
10. 将微处理器固定器 **3** 降低，然后将拉杆 **2** 降低以固定固定器。确保拉杆已牢牢锁定到位。



注：如果您重新安装系统板，在微处理器固定器上会有一个用于保护插座的黑色塑料盖片。微处理器锁定到位时，请卸下盖片。将黑色盖片放在发生故障的系统板的微处理器固定器上。

11. 将新的散热器 **2** 放置到位并将拉杆 **1** 降低以固定散热器。

注：如果仅更换系统板，则将原来的散热器安装并固定在微处理器上。



12. 如果您要更换系统板，请继续步骤 第 10 页的 9 中的“更换系统板”。如果您要更换微处理器，则继续下一步。
13. 转至第 25 页的『完成部件更换』。

更换硬盘驱动器

注意

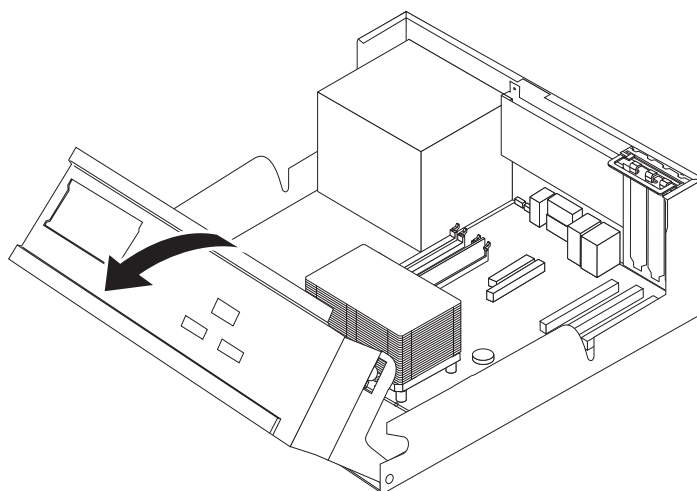
在阅读计算机随附的《快速参考》或《硬件维护手册》（HMM）中的『重要安全信息』之前，请勿打开计算机或尝试进行任何维修。要获取《快速参考》或 HMM 的副本，请转至 <http://www.ibm.com/pc/support/site.wss/document.do?lnocid=part-video>。

本节提供了有关如何更换硬盘驱动器的说明。

要点

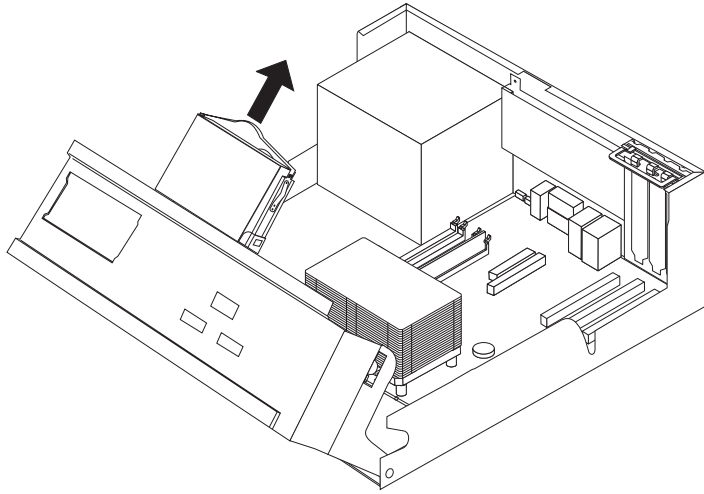
在收到新的硬盘驱动器的同时，也会收到 *Product Recovery CD*。*Product Recovery CD* 将使您能够把硬盘驱动器的内容复原到与计算机最初装运出厂时相同的状态。有关恢复工厂安装软件的更多信息，请参考《快速参考》中的“恢复软件”。

1. 卸下计算机外盖。请参阅第 5 页的『卸下外盖』。
2. 向上转动驱动器托架组合件以便能够操作硬盘驱动器。



3. 从硬盘驱动器后部断开信号电缆和电源线的连接。

4. 将硬盘驱动器和支架向外拉出以将其从驱动器托架卸下。



5. 请注意塑料支架中硬盘驱动器的方向。
6. 弯曲塑料至足够弧度来滑出驱动器，以此卸下驱动器。
7. 弯曲塑料至足够弧度来滑入驱动器，以此将新的硬盘驱动器安装到塑料支架中。
8. 将硬盘驱动器和支架安装到托架中，直到它咬合到位。
9. 找到系统板上可用的 SATA 接口。请参阅第 3 页的『识别系统板上的部件』。
10. 将信号电缆的一端连接到驱动器上，另一端连接到系统板上可用的 SATA 接口。
11. 将电源接口连接到驱动器。
12. 转至第 25 页的『完成部件更换』。

更换软盘驱动器

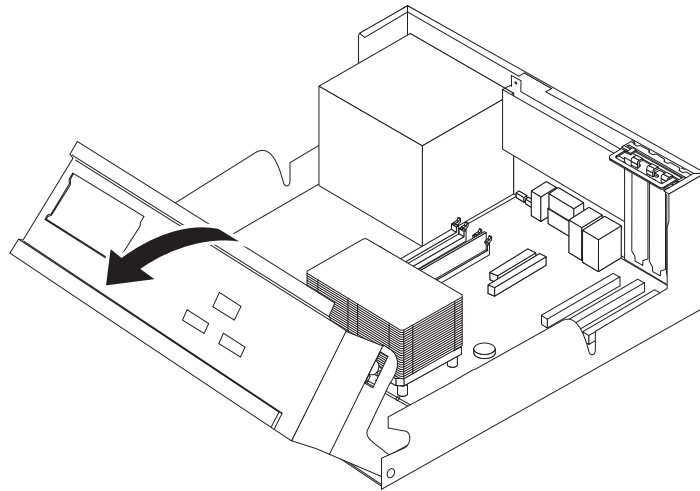
注意

在阅读计算机随附的《快速参考》或《硬件维护手册》（HMM）中的『重要安全信息』之前，请勿打开计算机或尝试进行任何维修。要获取《快速参考》或 HMM 的副本，请转至 <http://www.ibm.com/pc/support/site.wss/document.do?lnodocid=part-video>。

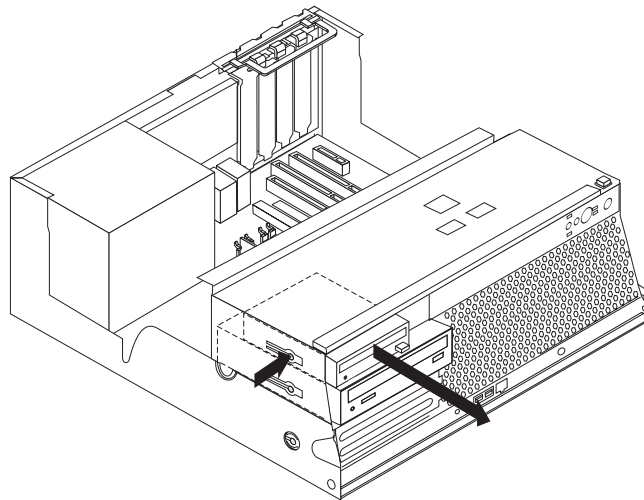
本节提供了如何更换软盘驱动器的说明。

1. 卸下计算机外盖。请参阅第 5 页的『卸下外盖』。

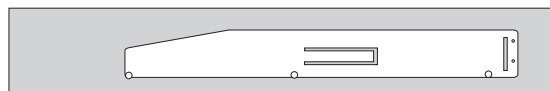
2. 向上转动驱动器托架组合件以便能够操作软盘驱动器电缆。



3. 从软盘驱动器后部断开信号电缆和电源线的连接。
4. 通过向内按驱动器侧面的蓝色固定器来释放软盘驱动器。
5. 将驱动器滑出驱动器托架的前部卸下驱动器。



6. 从发生故障的驱动器卸下固定支架并将其安装到新的驱动器上。



7. 从正面将软盘驱动器安装到托架中直到它咬合到位。
8. 将信号电缆和电源线连接到软盘驱动器。
9. 转至第 25 页的『完成部件更换』。

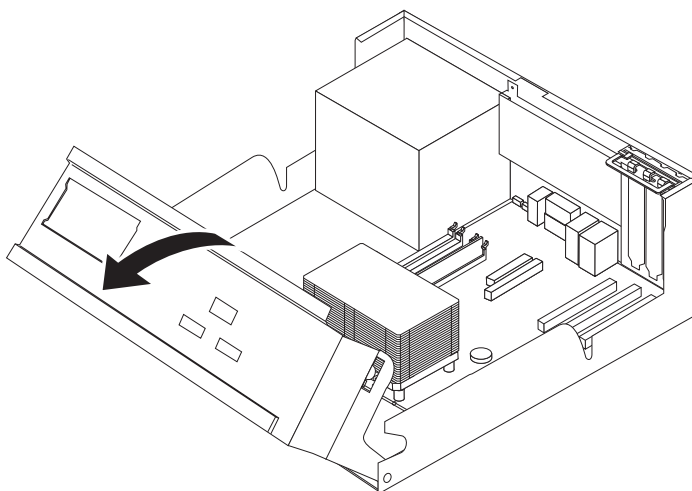
更换光盘驱动器

注意

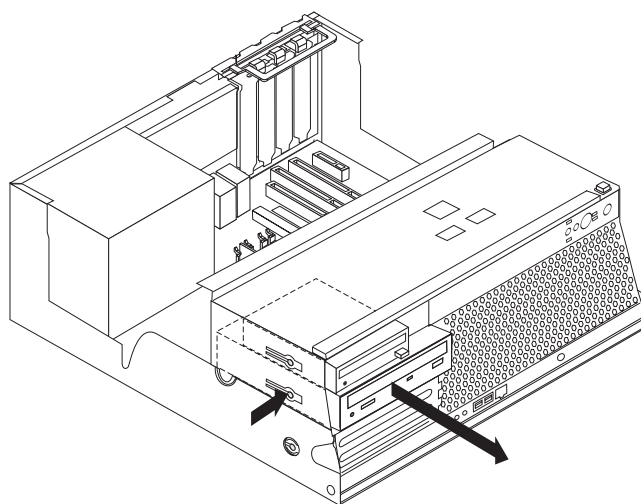
在阅读计算机随附的《快速参考》或《硬件维护手册》（HMM）中的『重要安全信息』之前，请勿打开计算机或尝试进行任何维修。要获取《快速参考》或 HMM 的副本，请转至 <http://www.ibm.com/pc/support/site.wss/document.do?lnocid=part-video>。

本节提供了有关如何更换光盘驱动器的说明。

1. 卸下计算机外盖。请参阅第 5 页的『卸下外盖』。
2. 向上转动驱动器托架组合件以便能够操作光盘驱动器电缆。



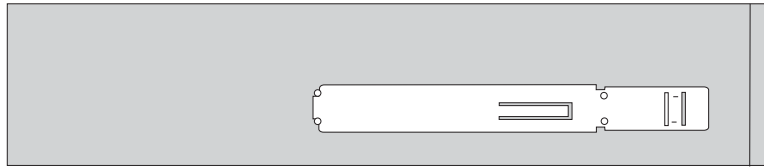
3. 从光盘驱动器后部断开信号电缆和电源线的连接。
4. 通过向内按驱动器侧面的蓝色固定器来释放光盘驱动器。
5. 将驱动器滑出驱动器托架的前部卸下驱动器。



6. 确保您安装的驱动器正确地设置为主设备或从设备。

有关主 / 从跳线的信息，请参阅您的驱动器随附的文档。

7. 从发生故障的驱动器卸下固定支架并将其安装到新的驱动器上。



8. 将驱动器安装到托架中直到它咬合到位。
9. 将信号电缆和电源线连接到光盘驱动器。
10. 转至第 25 页的『完成部件更换』。

更换内存模块

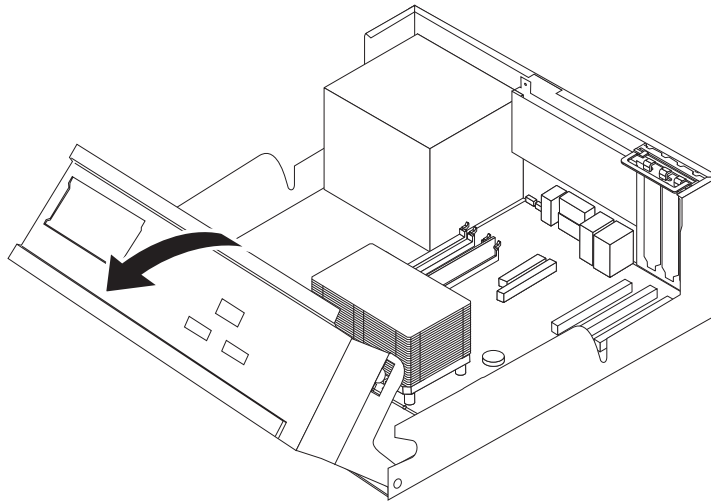
注意

在阅读计算机随附的《快速参考》或《硬件维护手册》（HMM）中的『重要安全信息』之前，请勿打开计算机或尝试进行任何维修。要获取《快速参考》或 HMM 的副本，请转至 <http://www.ibm.com/pc/support/site.wss/document.do?lnocid=part-video>。

本节提供了有关如何更换内存模块的说明。

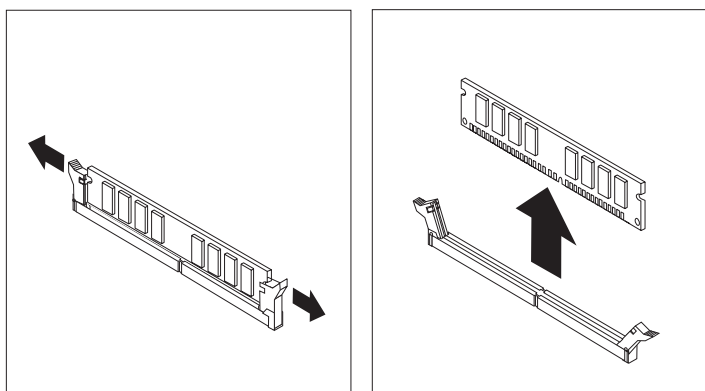
注：您的计算机支持四个双倍数据速率 2（DDR2）双列直插式内存（DIMM）。

1. 卸下计算机外盖。请参阅第 5 页的『卸下外盖』。
2. 向上转动驱动器托架组合件以便能够对系统板进行操作。

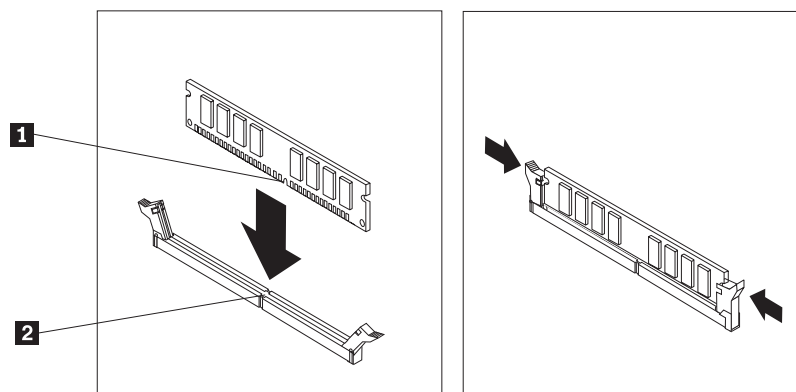


3. 卸下任何可能妨碍对内存接口进行操作的部件。

4. 如图所示，打开固定夹以卸下要更换的内存模块。



5. 将替换内存模块放置在内存接口上。确保内存模块上的凹槽 **1** 与系统板上的接口键 **2** 正确对齐。将内存模块笔直向下推入内存接口，直到固定夹合上。



6. 转至第 25 页的『完成部件更换』。

更换 PCI 适配器

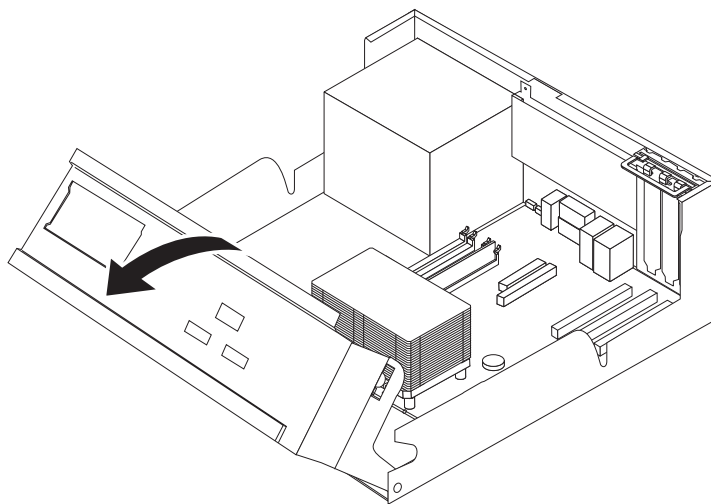
注意

在阅读计算机随附的《快速参考》或《硬件维护手册》（HMM）中的『重要安全信息』之前，请勿打开计算机或尝试进行任何维修。要获取《快速参考》或 HMM 的副本，请转至 <http://www.ibm.com/pc/support/site.wss/document.do?Indocid=part-video>。

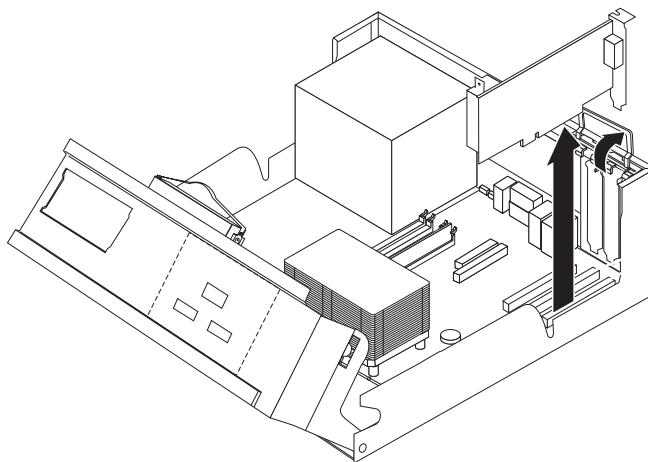
本节提供了有关如何更换 PCI 适配器的说明。

1. 卸下计算机外盖。请参阅第 5 页的『卸下外盖』。

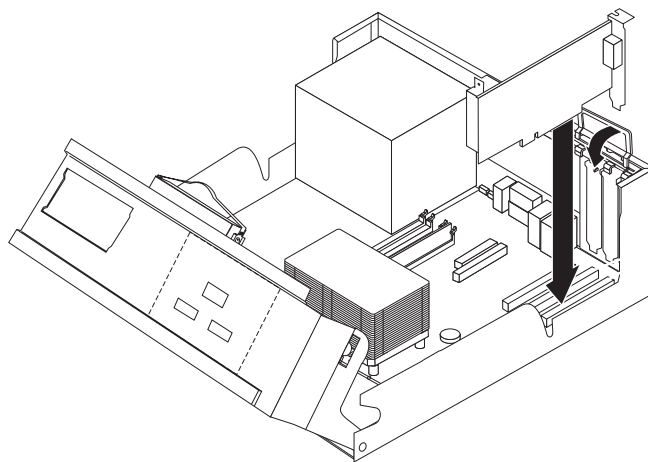
2. 向上转动驱动器托架组合件以便能够对系统板进行操作。



3. 打开适配器滑锁并卸下发生故障的适配器。



4. 将新的适配器从其防静电包装中取出。
5. 将新的适配器安装到系统上相应的接口中，并合上适配器滑锁。



6. 转至第 25 页的『完成部件更换』。

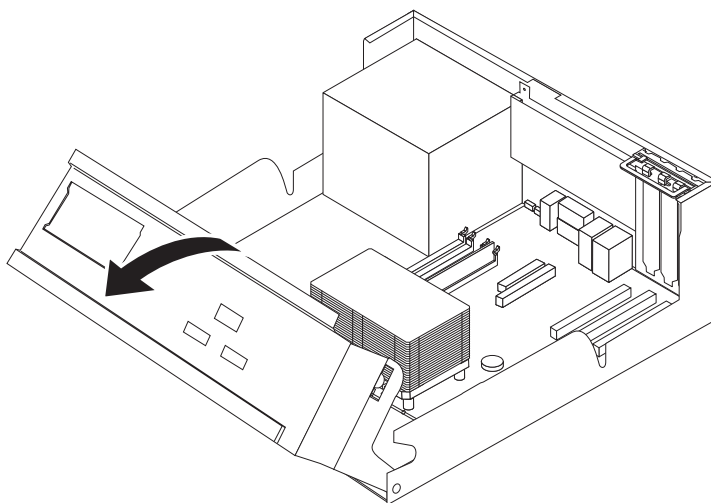
更换内置扬声器

注意

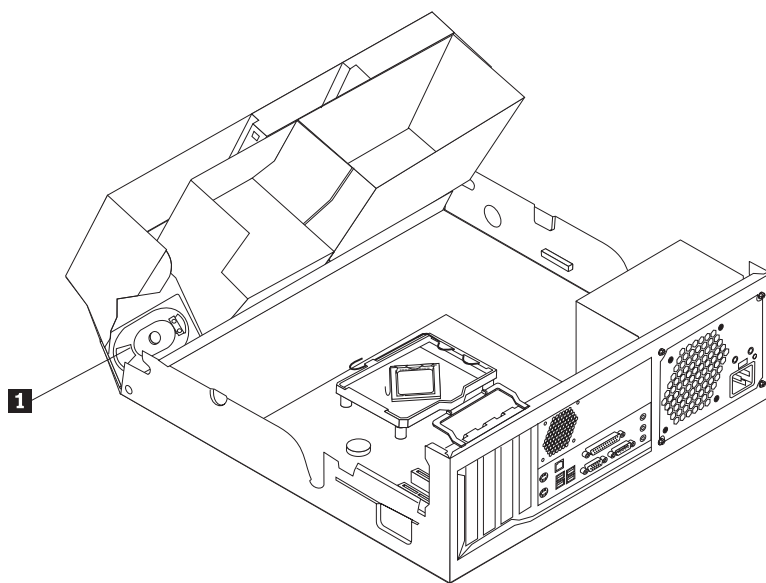
在阅读计算机随附的《快速参考》或《硬件维护手册》（HMM）中的『重要安全信息』之前，请勿打开计算机或尝试进行任何维修。要获取《快速参考》或 HMM 的副本，请转至 <http://www.ibm.com/pc/support/site.wss/document.do?Indocid=part-video>。

本节提供了有关如何更换内置扬声器的说明。

1. 卸下计算机外盖。请参阅第 5 页的『卸下外盖』。
2. 向上转动驱动器托架组合件以便能够对内置扬声器进行操作。



3. 找到系统板上内置扬声器接口。请参阅第 3 页的『识别系统板上的部件』。
4. 从系统板断开扬声器电缆的连接。
5. 向上滑动扬声器 **1** 以将其从固定扬声器的金属卡口释放。



6. 向下滑动新的扬声器直到金属卡口可以固定它。

7. 将扬声器电缆连接到系统板。
8. 转至第 25 页的『完成部件更换』。

更换键盘

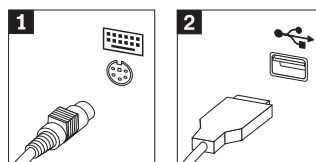
注意

在阅读计算机随附的《快速参考》或《硬件维护手册》（HMM）中的『重要安全信息』之前，请勿打开计算机或尝试进行任何维修。要获取《快速参考》或 HMM 的副本，请转至 <http://www.ibm.com/pc/support/site.wss/document.do?lnocid=part-video>。

本节提供了有关如何更换键盘的说明。

1. 从驱动器中取出任何介质（软盘、CD 或磁带），关闭操作系统，然后关闭所有连接的设备。
2. 从电源插座中拔出所有电源线。
3. 找到鼠标接口。

注：您的键盘可能连接到标准键盘接口 **1** 或 USB 接口 **2**。请参阅第 2 页的『找到计算机后部的接口』或第 1 页的『找到计算机前部的接口』。



4. 从计算机断开发生故障的键盘电缆的连接。
5. 将新的键盘连接到计算机上相应的接口中。
6. 转至第 25 页的『完成部件更换』。

更换鼠标

注意

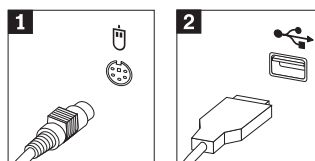
在阅读计算机随附的《快速参考》或《硬件维护手册》（HMM）中的『重要安全信息』之前，请勿打开计算机或尝试进行任何维修。要获取《快速参考》或 HMM 的副本，请转至 <http://www.ibm.com/pc/support/site.wss/document.do?lnocid=part-video>。

本节提供了有关如何更换鼠标的说明。

1. 从驱动器中取出任何介质（软盘、CD 或磁带），关闭操作系统，然后关闭所有连接的设备。
2. 从电源插座中拔出所有电源线。

- 找到鼠标接口。

注：您的鼠标可能连接到标准鼠标接口 **1** 或 USB 接口 **2**。请参阅第 2 页的『找到计算机后部的接口』或第 1 页的『找到计算机前部的接口』。

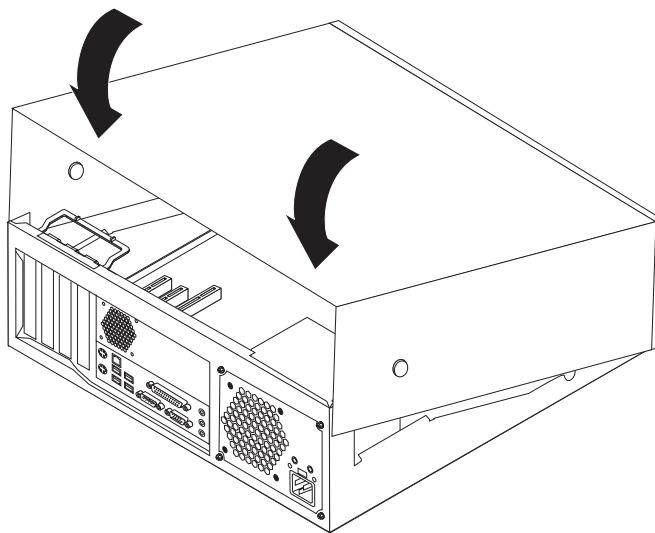


- 从计算机断开发生故障的鼠标电缆的连接。
- 将新的鼠标连接到计算机上相应的接口中。
- 转至『完成部件更换』。

完成部件更换

对部件进行操作之后，您需要重新安装外盖并重新连接所有电缆，包括电话线和电源线。同样，根据更换的部件，您可能还需要确认 Setup Utility 程序中的更新信息。

- 确保所有组件都已正确地重新装配，并且没有在计算机内部遗留任何工具或松散的螺丝。
- 将驱动器托架组合件降低。
- 清除任何可能妨碍重新装上外盖的电缆。
- 将外盖置于机架上方，将其向下转动，直到外盖卡紧。



- 将外接电缆和电源线重新连接到计算机上。请参阅第 2 页的『找到计算机后部的接口』。
- 如果安装了外盖盖锁，则锁上外盖。
- 将电源线重新连接到正确接地的电源插座上。
- 如果更换系统板，则必须更新（闪存更新）BIOS，请参阅第 26 页的『从软盘或 CD-ROM 更新（闪存更新）BIOS』。
- 要更新配置，请参阅计算机随附的《快速参考》中的『启动 Setup Utility』。

从软盘或 CD-ROM 更新（闪存更新）BIOS

要点

启动 Setup Utility 程序以查看系统信息。请参阅《快速参考》中的『启动 Setup Utility』。如果 Main 菜单上列出的序列号和机器类型 / 型号与计算机标签上印刷的内容不匹配，则必须更新（闪存更新）BIOS 以更改序列号和机器类型 / 型号。

要从软盘或 CD-ROM 更新（闪存更新）BIOS，请执行以下操作：

1. 将系统程序更新（闪存更新）软盘或 CD-ROM 插入软盘驱动器或光盘驱动器中。系统程序更新可在万维网站点 <http://www.ibm.com/pc/support/> 上获得。
2. 开启计算机。如果计算机已经开启，则必须将其关闭然后重新开启。更新开始。
3. 如果提示您选择语言，则按下键盘上与语言对应的数字，然后按 Enter 键。
4. 当提示更改序列号时，按 Y。
5. 输入计算机的七个字符的序列号，然后按 Enter 键。
6. 当提示更改机器类型 / 型号时，按 Y。
7. 输入计算机的七个字符的机器类型 / 型号，然后按 Enter 键。
8. 按照屏幕上的说明进行操作以完成更新。



部件号: 39J7782

中国印刷

(1P) P/N: 39J7782

