

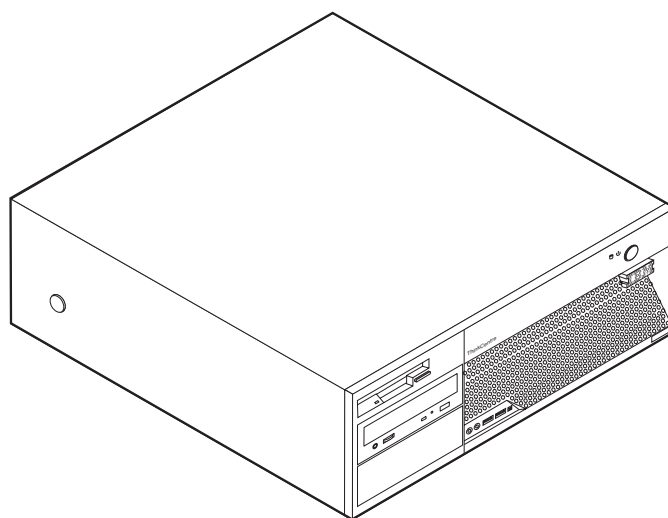
ThinkCentre™



Guía de sustitución de hardware

Tipos 8129, 8132, 8133

Tipos 8134, 8135, 8136



ThinkCentre™



Guía de sustitución de hardware

Tipos 8129, 8132, 8133

Tipos 8134, 8135, 8136

Primera edición (febrero de 2005)

Esta publicación es la traducción del original inglés *Hardware Replacement Guide - Types 8129, 8132, 8133 - Types 8134, 8135, 8136* (39J7755).

© Copyright International Business Machines Corporation 2005. Reservados todos los derechos.

Contenido

Visión general	v	Sustitución de la fuente de alimentación	6
Información de seguridad para sustituir las CRU . . . v		Sustitución de la placa del sistema	9
Información de seguridad para sustituir las FRU . . . v		Sustitución del microprocesador	12
Recursos de información adicionales	v	Sustitución de la unidad de disco duro	17
Herramientas necesarias	vi	Sustitución de la unidad de disquetes	18
Manejo de dispositivos sensibles a la estática . . . vi		Sustitución de la unidad óptica	20
Capítulo 1. Ubicaciones	1	Sustitución de módulos de memoria	21
Ubicación de los conectores frontales del sistema . . 1		Sustitución de un adaptador PCI	22
Ubicación de los conectores posteriores del sistema . 2		Sustitución del altavoz interno	24
Ubicación de los componentes	3	Sustitución de un teclado	25
Identificación de las piezas de la placa del sistema. . 3		Sustitución de un ratón	26
Capítulo 2. Sustitución de hardware	5	Cómo finalizar la sustitución de las piezas	27
Desmontaje de la cubierta	5	Actualización (flash) del BIOS desde un disquete o CD-ROM	28

Visión general

Esta guía va destinada a los clientes que tengan que sustituir unidades reemplazables por el usuario (CRU) así como al personal de servicio técnico que tenga que sustituir unidades reemplazables localmente (FRU). En este documento se suele llamar piezas a las CRU y FRU.

En esta guía no se incluyen procedimientos para todas las piezas. Lo que se espera es que cables, conmutadores y determinadas piezas mecánicas puedan ser sustituidas por personal de servicio técnico y no es necesario especificar procedimientos paso a paso.

Esta guía contiene instrucciones para sustituir las piezas siguientes:

- Fuente de alimentación
- Placa del sistema
- Microprocesador
- Unidad de disco duro
- Unidad de disquetes
- Unidad óptica
- Módulos de memoria
- Tarjeta de adaptador
- Altavoz interno
- Teclado
- Ratón

Información de seguridad para sustituir las CRU

No abra el sistema ni intente efectuar ninguna reparación antes de leer el apartado "Información importante de seguridad" en el manual *Consulta rápida* que acompañaba al sistema. Para obtener una copia del manual *Consulta rápida*, vaya a la World Wide Web a la dirección <http://www.ibm.com/pc/support/site.wss/document.do?Indocid=part-video>.

Información de seguridad para sustituir las FRU

No abra el sistema ni intente efectuar ninguna reparación antes de leer el apartado "Información importante de seguridad" en el *Manual de mantenimiento de hardware* (HMM). Para obtener una copia del *HMM*, vaya a la World Wide Web a la dirección <http://www.ibm.com/pc/support/site.wss/document.do?Indocid=part-video>.

Recursos de información adicionales

Si dispone de acceso a Internet, en la World Wide Web encontrará información actualizada para su sistema.

Puede encontrar la información siguiente:

- Instrucciones para la extracción e instalación de las CRU
- Publicaciones
- Información para resolución de problemas

- Información sobre piezas
- Descargas y controladores
- Enlaces a otras fuentes de información útil

Para acceder a esta información, indique lo siguiente en su navegador:
<http://www.ibm.com/pc/support/site.wss/document.do?lnocid=part-video>

Herramientas necesarias

Para sustituir algunas piezas en el sistema, puede que necesite un destornillador de punta plana o de estrella.

Manejo de dispositivos sensibles a la estática

La electricidad estática, aunque es inofensiva para las personas, puede causar graves daños a los componentes y piezas del sistema.

Cuando sustituya una pieza, *no* abra la bolsa antiestática que contiene la nueva pieza hasta que no extraiga la pieza defectuosa del sistema y esté preparado para instalar la nueva.

Para evitar daños causados por la electricidad estática, tome las siguientes precauciones cuando maneje las piezas y otros componentes del sistema:

- Limite sus movimientos. El movimiento puede generar electricidad estática a su alrededor.
- Maneje siempre las piezas y los otros componentes del sistema con cuidado. Sujete los adaptadores, módulos de memoria, placas del sistema y microprocesadores por los bordes. No toque nunca ningún circuito que esté al descubierto.
- Evite que otras personas toquen las piezas y otros componentes del sistema.
- Antes de sustituir una nueva pieza, ponga en contacto la bolsa antiestática que contiene la pieza con una cubierta metálica de la ranura de expansión o cualquier otra superficie metálica del sistema sin pintar durante dos segundos como mínimo. De este modo reducirá la electricidad estática del paquete y de su cuerpo.
- Siempre que sea posible, extraiga la nueva pieza de la bolsa antiestática e instálela directamente en el sistema sin colocarla sobre ninguna superficie. Si ello no es posible, sitúe la bolsa antiestática en la que se halla la pieza sobre una superficie lisa y plana y coloque la pieza sobre la bolsa.
- No coloque la pieza sobre la cubierta del sistema ni sobre otra superficie metálica.

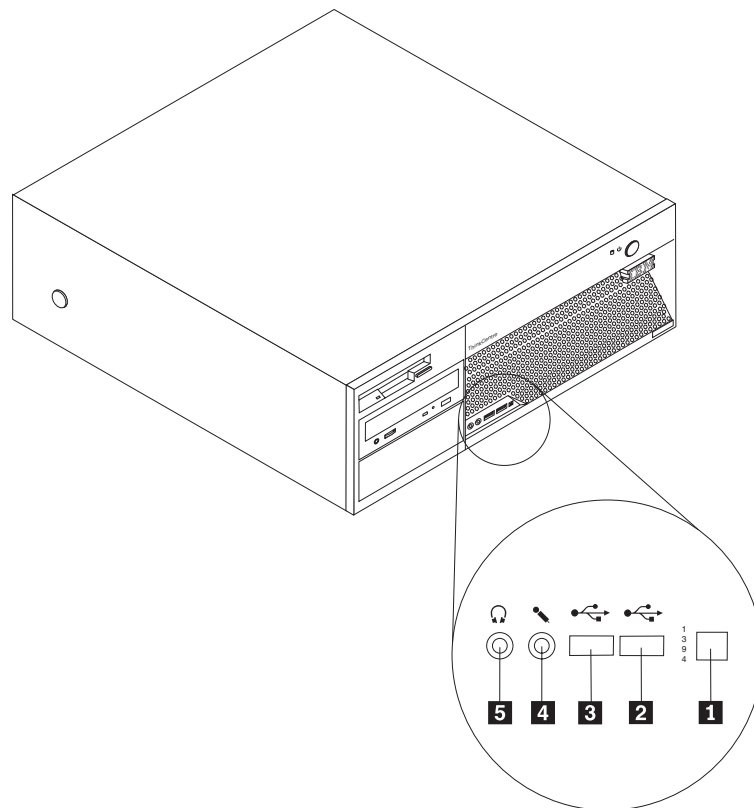
Capítulo 1. Ubicaciones

Este capítulo proporciona ilustraciones que facilitan la localización de los distintos conectores, controles y componentes del sistema. Para desmontar la cubierta del sistema, consulte el apartado “Desmontaje de la cubierta” en la página 5.

Ubicación de los conectores frontales del sistema

La ilustración siguiente muestra la ubicación de los conectores de la parte frontal del sistema.

Nota: No todos los modelos tienen los conectores siguientes.

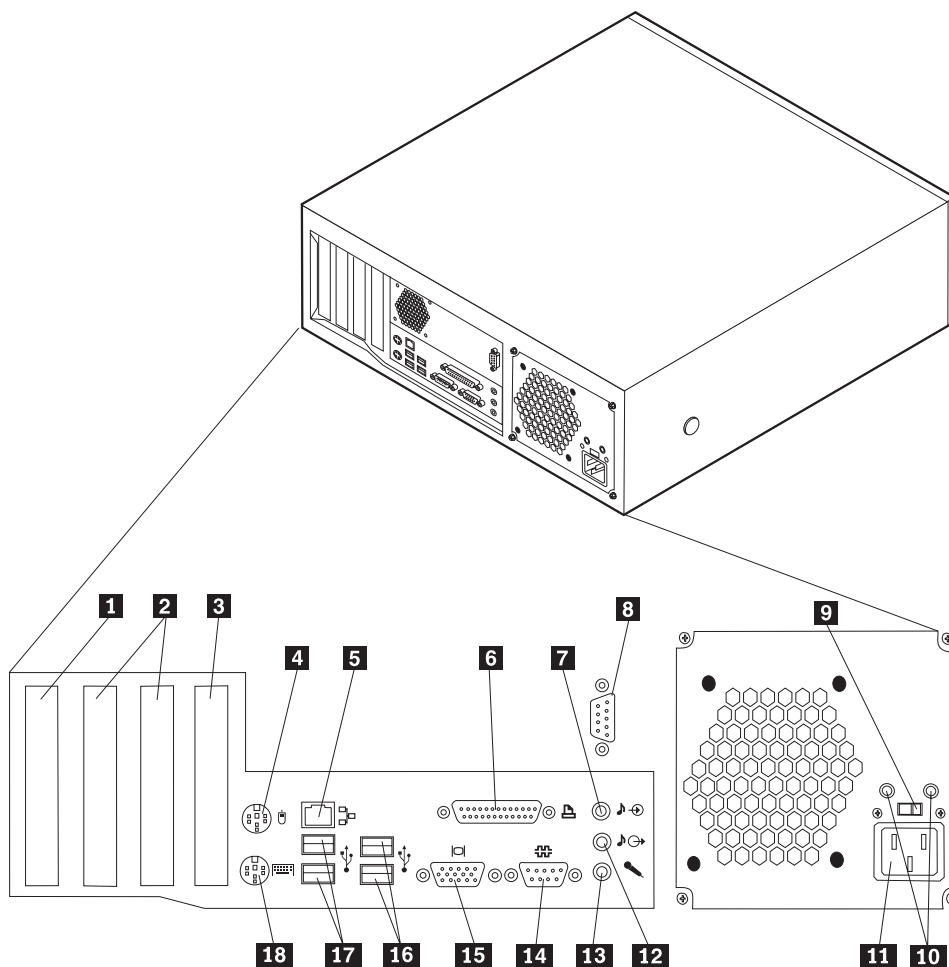


- 1** Conector IEEE 1394
- 2** Conector USB
- 3** Conector USB

- 4** Conector de micrófono
- 5** Conector de auriculares

Ubicación de los conectores posteriores del sistema

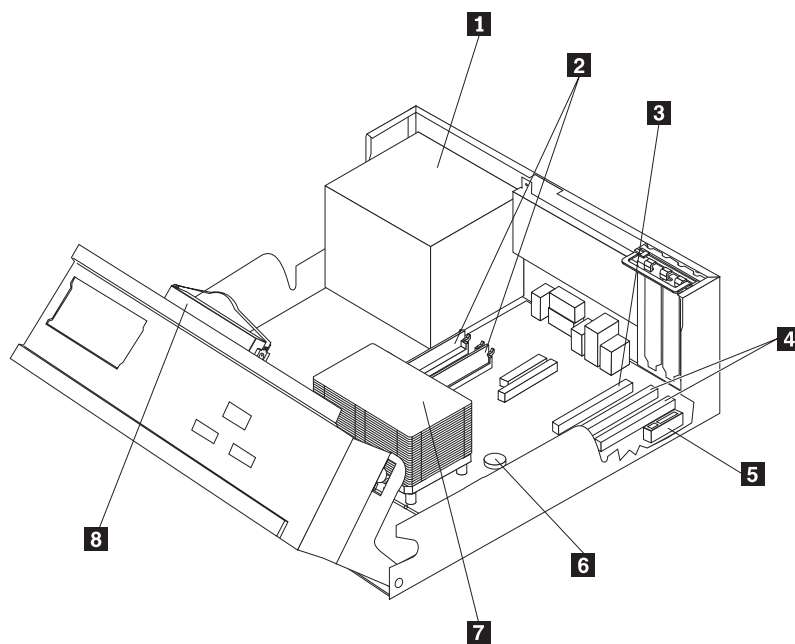
La ilustración siguiente muestra la ubicación de los conectores de la parte posterior del sistema.



- | | | | |
|----------|---|-----------|--------------------------------------|
| 1 | Conector para adaptador PCI Express x1 | 10 | LED de diagnósticos |
| 2 | Conectores de adaptadores PCI | 11 | Conector de alimentación |
| 3 | Conector para adaptador PCI Express x16 para gráficos (algunos modelos) | 12 | Conector de salida de línea de audio |
| 4 | Conector de ratón estándar | 13 | Conector de micrófono |
| 5 | Conector Ethernet | 14 | Conector serie |
| 6 | Conector paralelo | 15 | Conector de monitor VGA |
| 7 | Conector de entrada de línea de audio | 16 | Conectores USB |
| 8 | Conector serie (algunos modelos) | 17 | Conectores USB |
| 9 | Conmutador de selección de voltaje | 18 | Conector de teclado estándar |

Ubicación de los componentes

La ilustración siguiente le ayudará a localizar los diversos componentes del sistema.

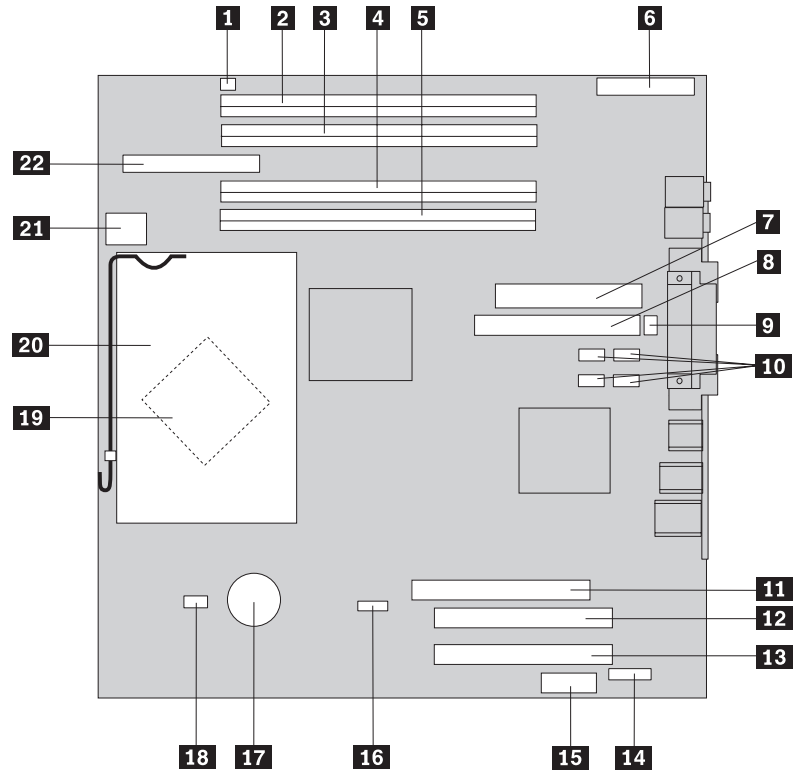


- | | | | |
|----------|---|----------|--|
| 1 | Fuente de alimentación | 5 | Conector para adaptador PCI Express x1 |
| 2 | Módulos de memoria | 6 | Batería |
| 3 | Conector para adaptador PCI Express x16 para gráficos (algunos modelos) | 7 | Microprocesador y disipador de calor |
| 4 | Conectores de adaptadores PCI | 8 | Unidad de disco duro |

Identificación de las piezas de la placa del sistema

La placa del sistema (en ocasiones denominada placa base o placa madre) es la placa del circuito principal del sistema. Proporciona las funciones básicas del sistema y da soporte a una amplia gama de dispositivos.

La ilustración siguiente muestra la ubicación de las piezas de la placa del sistema.



- | | | | |
|-----------|---|-----------|---|
| 1 | Conector del altavoz | 12 | Conector 1 del adaptador PCI |
| 2 | Conector de memoria 4 | 13 | Conector 2 del adaptador PCI |
| 3 | Conector de memoria 3 | 14 | Conector serie 2 |
| 4 | Conector de memoria 2 | 15 | Conector para adaptador PCI Express x1 |
| 5 | Conector de memoria 1 | 16 | Puente de borrado de CMOS/recuperación |
| 6 | Conector del panel frontal | 17 | Batería |
| 7 | Conector de la fuente de alimentación | 18 | Conector del ventilador del microprocesador |
| 8 | Conector IDE ATA paralelo | 19 | Microprocesador |
| 9 | Conector del ventilador del sistema | 20 | Disipador de calor del microprocesador |
| 10 | Conectores SATA (4) | 21 | Conector de alimentación de 12 V |
| 11 | Conector para adaptador PCI Express x16 para gráficos (algunos modelos) | 22 | Conector de la unidad de disquetes |

Nota: El sistema soporta cuatro módulos de memoria dual en línea (DIMM) con velocidad doble de datos 2 (DDR2).

Capítulo 2. Sustitución de hardware

Atención:

No abra el sistema ni intente efectuar ninguna reparación antes de leer el apartado “Información importante de seguridad” en el manual *Consulta rápida* que acompañaba al sistema o el *Manual de mantenimiento de hardware* (HMM). Para obtener copias del manual *Consulta rápida* o HMM, vaya a <http://www.ibm.com/pc/support/site.wss/document.do?lnocid=part-video>.

Desmontaje de la cubierta

Importante

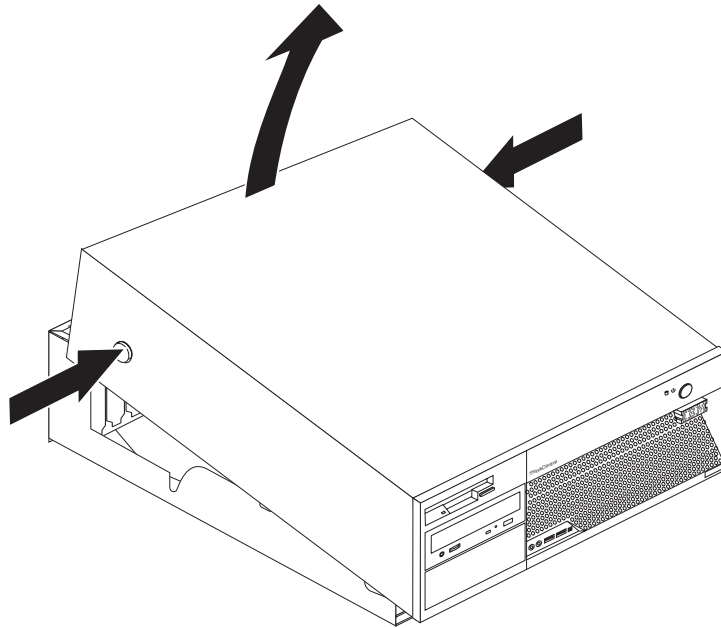


Apague el sistema y espere de 3 a 5 minutos para dejar que el sistema se enfríe antes de desmontar la cubierta.

Para desmontar la cubierta del sistema:

1. Extraiga los soportes de almacenamiento (disquetes, CD o cintas) de las unidades, concluya el sistema operativo y apague todos los dispositivos conectados.
2. Desenchufe de las tomas de alimentación eléctrica todos los cables de alimentación.
3. Desconecte todos los cables conectados al sistema. Esto incluye los cables de alimentación, los cables de entrada/salida (E/S) y cualquier otro cable conectado al sistema.
4. Retire cualquier dispositivo de bloqueo como un candado o candado Kensington que asegure la cubierta.

5. Pulse los botones situados en ambos lados del sistema y levante el extremo posterior de la cubierta hacia la parte frontal del sistema.



Sustitución de la fuente de alimentación

Atención:

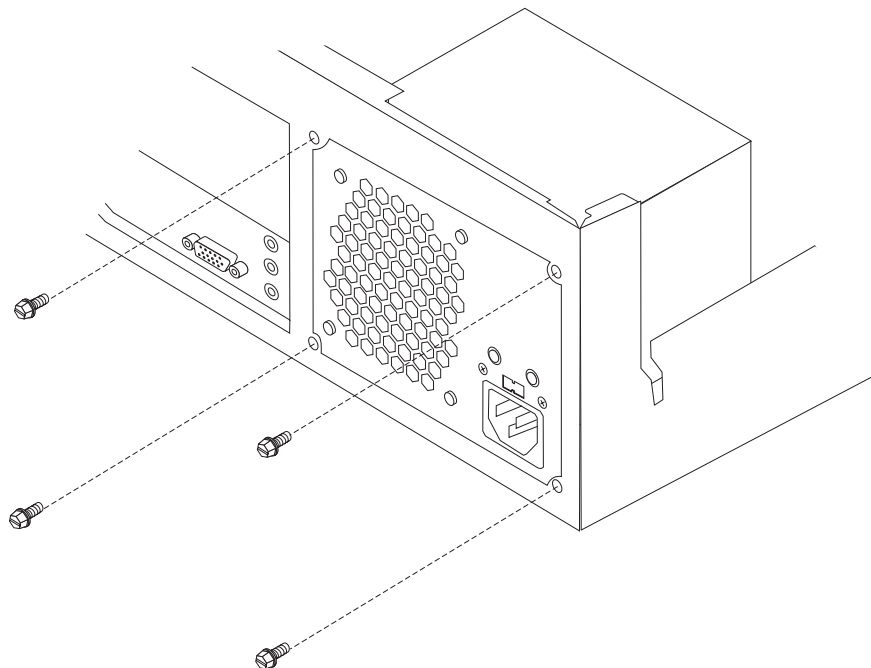
No abra el sistema ni intente efectuar ninguna reparación antes de leer el apartado “Información importante de seguridad” en el manual *Consulta rápida* que acompañaba al sistema o el *Manual de mantenimiento de hardware* (HMM). Para obtener copias del manual *Consulta rápida* o HMM, vaya a <http://www.ibm.com/pc/support/site.wss/document.do?lnocid=part-video>.

Este apartado proporciona instrucciones sobre cómo sustituir la fuente de alimentación.

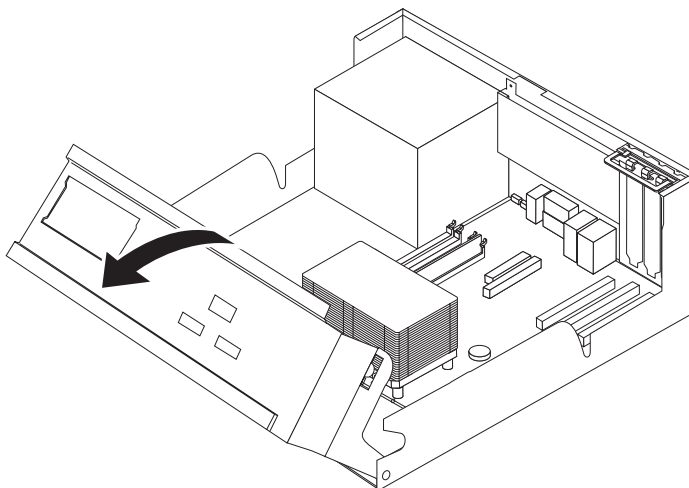
1. Desmonte la cubierta del sistema. Consulte el apartado “Desmontaje de la cubierta” en la página 5.

2. Extraiga los cuatro tornillos de la parte posterior del chasis.

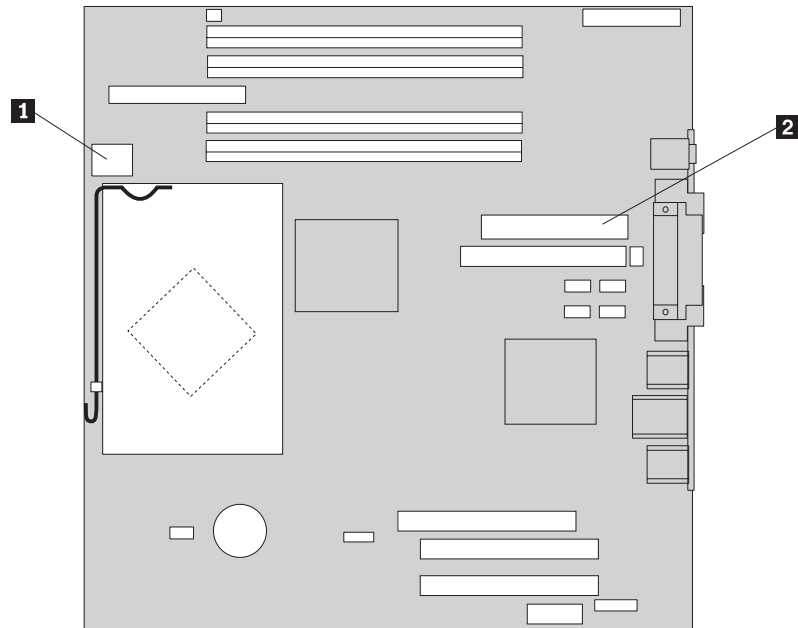
Nota: Necesitará un destornillador de punta plana.



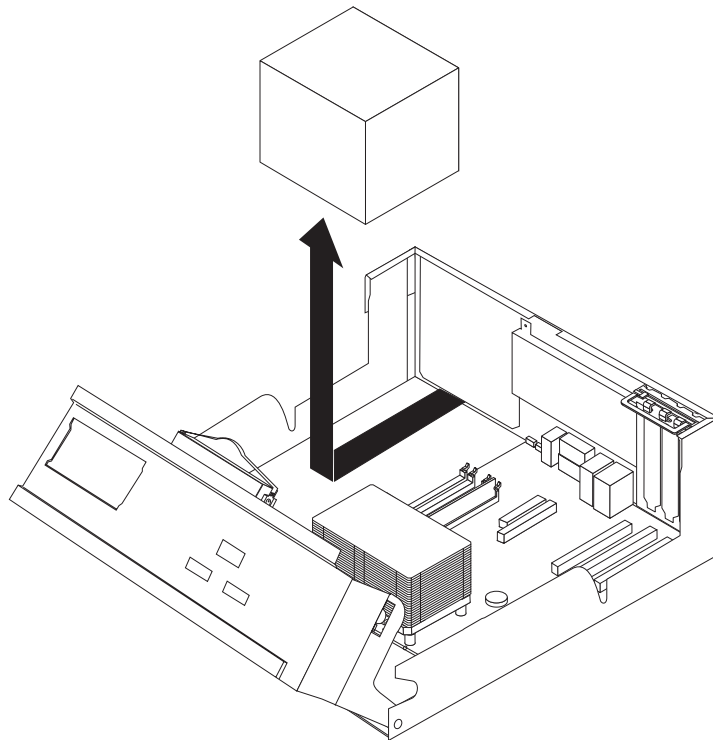
3. Gire el conjunto de las bahías de unidades hacia arriba para poder acceder a la placa del sistema.



4. Desconecte los cables de la fuente de alimentación **1** y **2** de la placa del sistema.



5. Desconecte los cables de la fuente de alimentación conectados a todas las unidades.
6. Extraiga los cables de los clips y bridas.
7. Extraiga el conjunto de la fuente de alimentación del sistema.



8. Instale el nuevo conjunto de la fuente de alimentación en el chasis de tal forma que los orificios de los tornillos del conjunto de la fuente de alimentación estén alineados con los del chasis.

Nota: Utilice sólo los tornillos proporcionados.

9. Instale y apriete los cuatro tornillos de la parte posterior del chasis para fijar el conjunto de la fuente de alimentación.
10. Vuelva a conectar los cables de la fuente de alimentación a todas las unidades y a la placa del sistema.
11. Coloque los cables siguiendo el recorrido de los clips y bridas.
12. Vaya al apartado “Cómo finalizar la sustitución de las piezas” en la página 27.

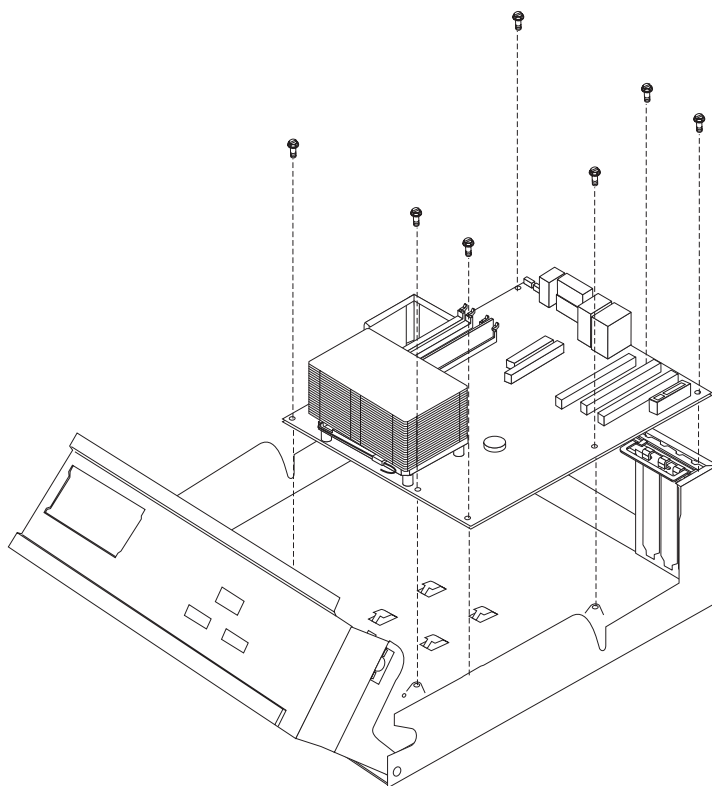
Sustitución de la placa del sistema

Atención:

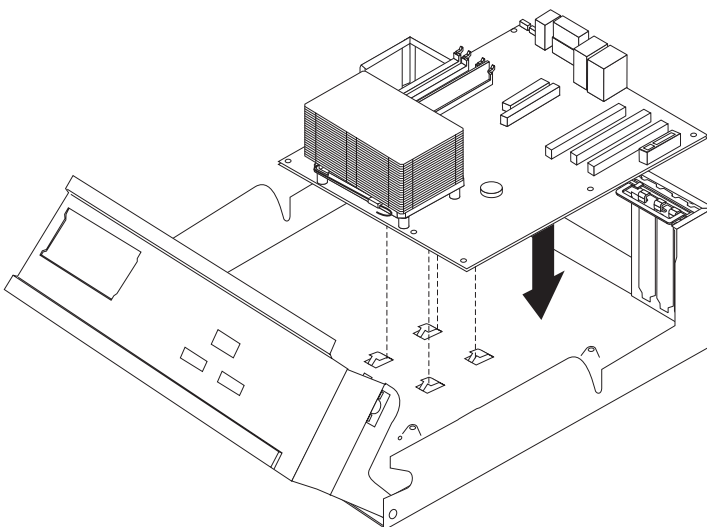
No abra el sistema ni intente efectuar ninguna reparación antes de leer el apartado “Información importante de seguridad” en el manual *Consulta rápida* que acompañaba al sistema o el *Manual de mantenimiento de hardware* (HMM). Para obtener copias del manual *Consulta rápida* o HMM, vaya a <http://www.ibm.com/pc/support/site.wss/document.do?lnocid=part-video>.

Este apartado proporciona instrucciones sobre cómo sustituir la placa del sistema.

1. Desmonte la cubierta del sistema. Consulte el apartado “Desmontaje de la cubierta” en la página 5.
2. Desmonte todos los adaptadores PCI. Consulte el apartado “Sustitución de un adaptador PCI” en la página 22.
3. Anote bien la ubicación de todas las conexiones de los cables de la placa del sistema. Será necesario volver a conectarlos correctamente cuando se instale una nueva placa del sistema.
4. Desconecte todos los cables conectados a la placa del sistema. Consulte el apartado “Identificación de las piezas de la placa del sistema” en la página 3.
5. Extraiga los siete tornillos que fijan la placa del sistema al chasis y deslice la placa del sistema hacia el conjunto de las bahías de unidades. Levante cuidadosamente la placa del sistema para extraerla.



6. Sitúe la placa del sistema defectuosa junto a la nueva en una superficie plana y limpia.
7. Extraiga todos los módulos de memoria de la placa del sistema defectuosa e instálelos en la misma ubicación en la nueva placa del sistema. Consulte el apartado “Sustitución de módulos de memoria” en la página 21. Vuelva aquí después de instalar los módulos de memoria.
8. Extraiga el microprocesador de la placa del sistema averiada e instálelo en la nueva placa del sistema. Consulte el apartado “Sustitución del microprocesador” en la página 12. Vuelva aquí después de sustituir el microprocesador.
9. Instale la nueva placa del sistema alineando las ranuras de la placa metálica de la parte inferior de la placa del sistema con las pestañas del chasis, después deslice la placa del sistema hacia la parte posterior del sistema hasta alinear correctamente los orificios de los tornillos.



Importante

Si la placa metálica no está alineada correctamente cuando instale los tornillos, podría dañar la placa del sistema.

10. Instale los siete tornillos que fijan la placa del sistema al chasis.
11. Vuelva a conectar todos los cables que había desconectado de la placa del sistema. Consulte el apartado "Identificación de las piezas de la placa del sistema" en la página 3.
12. Vuelva a poner todos los adaptadores PCI que había extraído. Consulte el apartado "Sustitución de un adaptador PCI" en la página 22.
13. Vaya al apartado "Cómo finalizar la sustitución de las piezas" en la página 27.

Sustitución del microprocesador

Atención:

No abra el sistema ni intente efectuar ninguna reparación antes de leer el apartado "Información importante de seguridad" en el manual *Consulta rápida* que acompañaba al sistema o el *Manual de mantenimiento de hardware* (HMM). Para obtener copias del manual *Consulta rápida* o *HMM*, vaya a <http://www.ibm.com/pc/support/site.wss/document.do?lnocid=part-video>.

Cuando reciba un microprocesador nuevo, también recibirá un disipador de calor y un bolígrafo de vacío nuevos. Debe utilizar el nuevo disipador de calor que viene con el nuevo microprocesador. Si utiliza el disipador de calor antiguo con el microprocesador nuevo, se podría recalentar el sistema y causar problemas intermitentes.

Importante

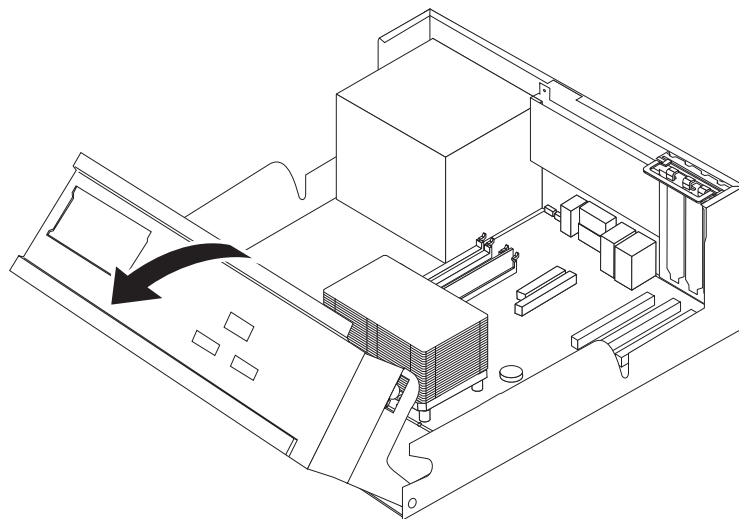
No toque los contactos dorados de la parte inferior del microprocesador. Utilice el bolígrafo de vacío proporcionado para extraer e instalar el microprocesador. Si tiene que tocar el microprocesador, toque sólo los laterales.

Este apartado proporciona instrucciones sobre cómo sustituir el microprocesador.

Importante

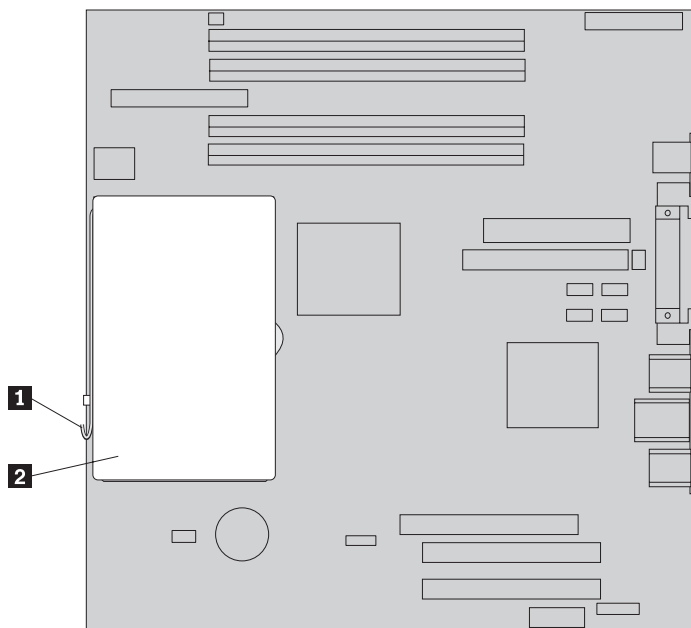
Deje el sistema apagado al menos una hora antes de extraer el microprocesador para dejar que se enfríe el material térmico de contacto entre el microprocesador y el disipador de calor.

1. Desmonte la cubierta del sistema. Consulte el apartado "Desmontaje de la cubierta" en la página 5.
2. Gire el conjunto de las bahías de unidades hacia arriba para poder acceder a la placa del sistema.

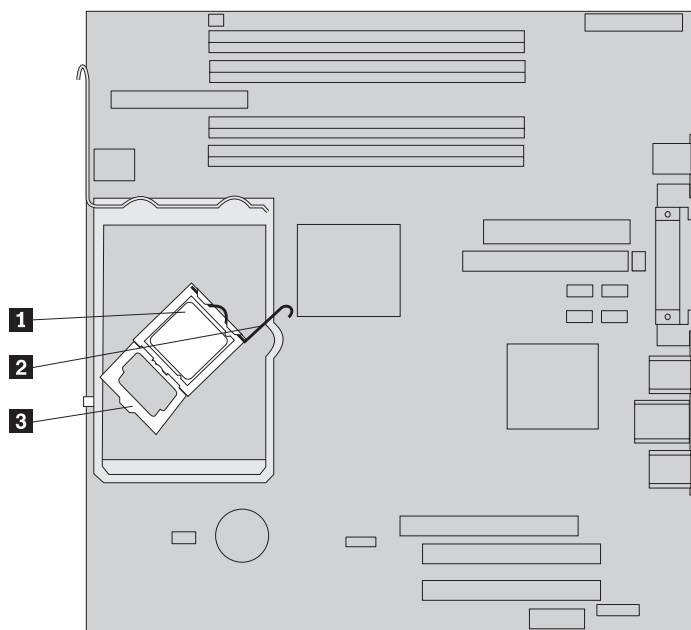


3. Extraiga el disipador de calor **2** de la placa del sistema girando la palanca **1** que fija el disipador de calor hasta que quede totalmente levantada. Levante cuidadosamente el disipador de calor para extraerlo de la placa del sistema.

Nota: Si sólo va a sustituir la placa del sistema, ponga el disipador de calor sobre uno de sus laterales, sobre una superficie plana y limpia, de modo que el material térmico de contacto de la parte inferior del disipador de calor no toque la superficie y se contamine.



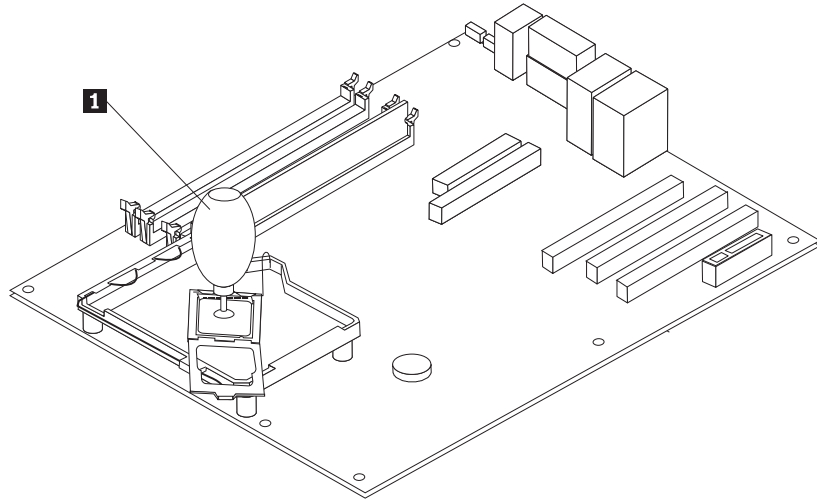
4. Levante la palanca **2** que fija el microprocesador **1** después gire el elemento de sujeción del microprocesador **3** hasta que quede totalmente abierto.



5. Extraiga el microprocesador del zócalo de la placa del sistema utilizando el bolígrafo de vacío **1**.

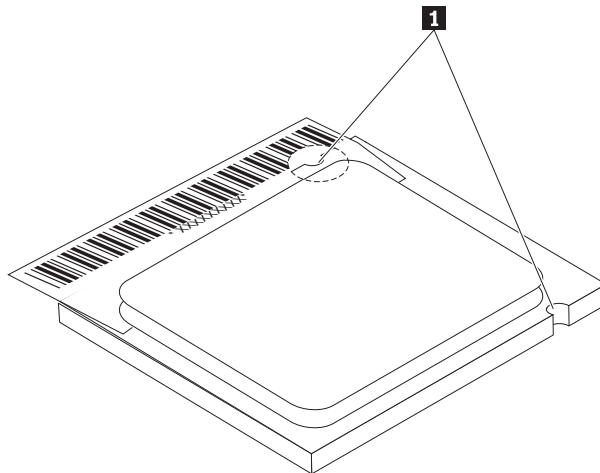
Importante

No toque los contactos dorados de la parte inferior del microprocesador. Si tiene que tocar el microprocesador, toque sólo los laterales.



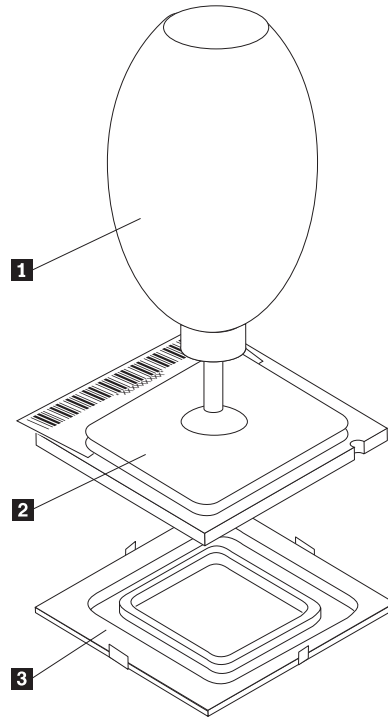
Notas:

- a. Tenga en cuenta la orientación de las muescas **1** del microprocesador. Es importante a la hora de volver a instalar el microprocesador en la placa del sistema.



- b. No deje caer nada en el zócalo mientras esté abierto. Mantenga todos los contactos lo más limpios posible.
6. Asegúrese de que la palanca del elemento de sujeción del microprocesador está totalmente levantada.

7. Para instalar el nuevo microprocesador **2**, afloje la cubierta negra **3** que protege los contactos dorados del microprocesador, pero no la quite. Utilice el bolígrafo de vacío **1** para extraer el nuevo microprocesador, después quite completamente la cubierta negra. Coloque la cubierta negra sobre el procesador antiguo.

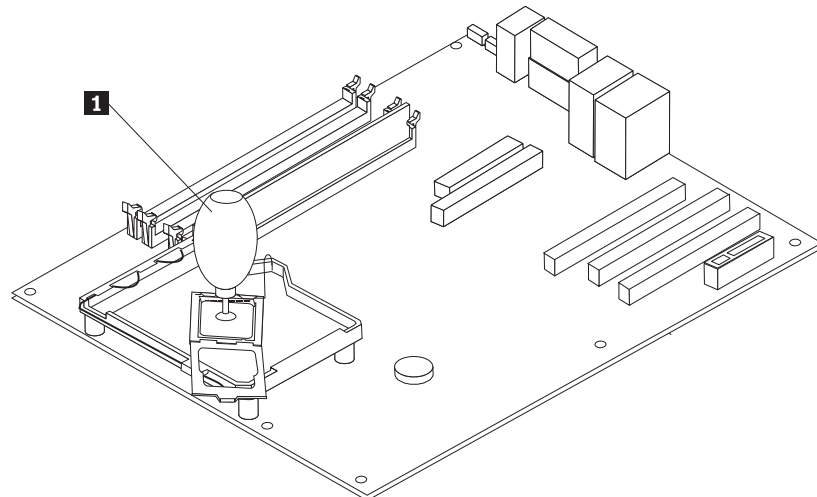


8. Sitúe el microprocesador de modo que las muescas del microprocesador estén alineadas con las pestañas del zócalo del microprocesador.

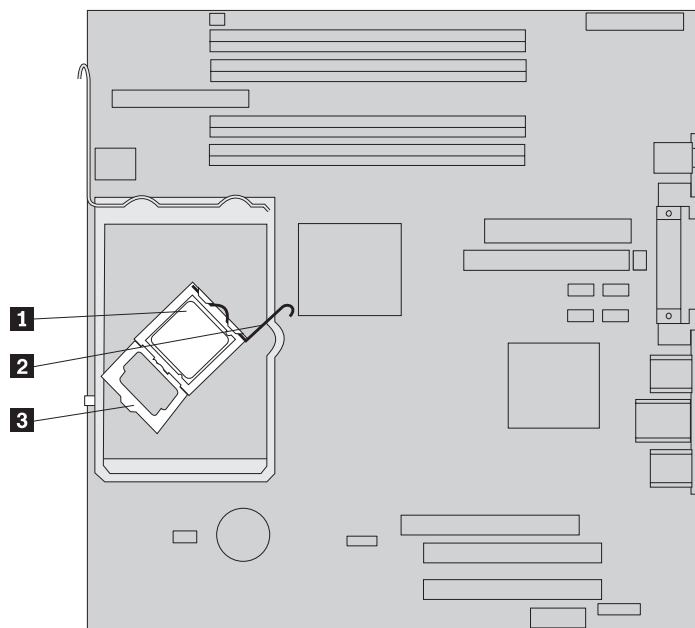
Importante

Para evitar dañar los contactos del microprocesador, no incline el microprocesador al instalarlo en el zócalo.

9. Utilice el bolígrafo de vacío **1** para acoplar el microprocesador en línea recta dentro del zócalo de la placa del sistema.



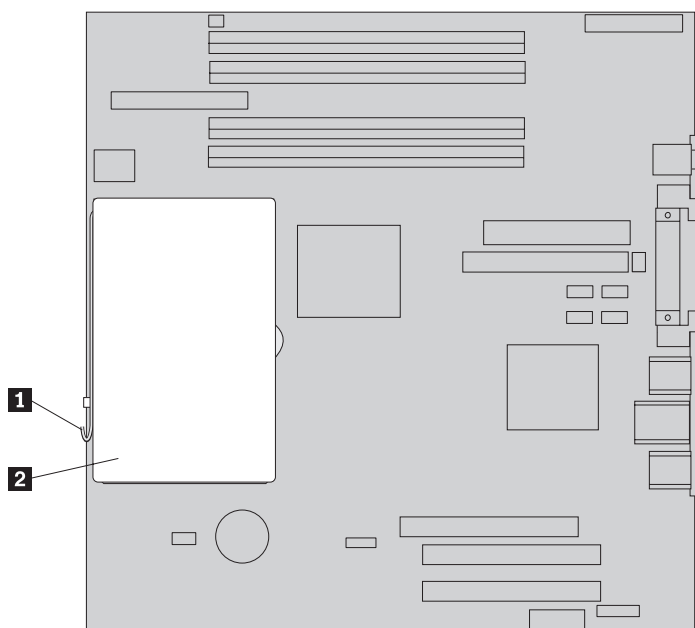
10. Baje el elemento de sujeción del microprocesador **3** y después baje la palanca **2** para fijar el elemento de sujeción. Asegúrese de que la palanca está completamente encajada en su posición.



Nota: Si está sustituyendo la placa del sistema, habrá una cubierta de plástico negro sobre el elemento de sujeción del microprocesador para proteger el zócalo. Cuando encaje el microprocesador en su posición correcta, quite la cubierta. Coloque la cubierta negra sobre el elemento de sujeción del microprocesador de la placa de sistema defectuosa.

11. Coloque el nuevo dissipador de calor **2** en su posición y baje la palanca **1** para fijar el dissipador de calor.

Nota: Si sólo está sustituyendo la placa del sistema, instale y fije el dissipador de calor original sobre el microprocesador.



12. Si está sustituyendo la placa del sistema, continúe en Sustitución de la placa del sistema en el paso 9 en la página 10. Si está sustituyendo el microprocesador, siga en el paso siguiente.
13. Vaya al apartado “Cómo finalizar la sustitución de las piezas” en la página 27.

Sustitución de la unidad de disco duro

Atención:

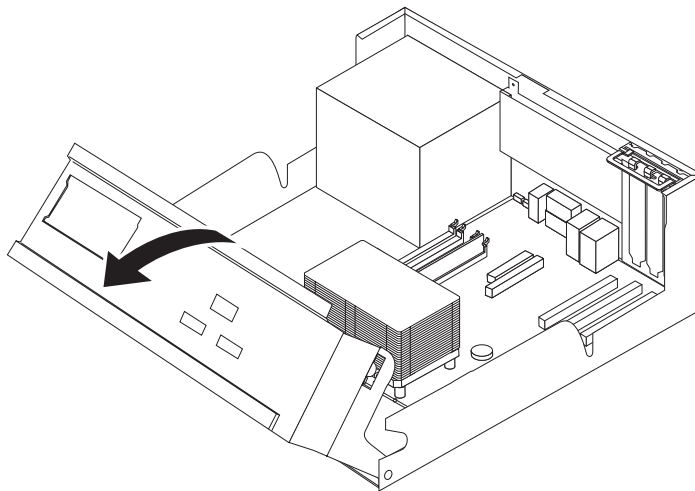
No abra el sistema ni intente efectuar ninguna reparación antes de leer el apartado “Información importante de seguridad” en el manual *Consulta rápida* que acompañaba al sistema o el *Manual de mantenimiento de hardware* (HMM). Para obtener copias del manual *Consulta rápida* o HMM, vaya a <http://www.ibm.com/pc/support/site.wss/document.do?lnocid=part-video>.

Este apartado proporciona instrucciones sobre cómo sustituir la unidad de disco duro.

Importante

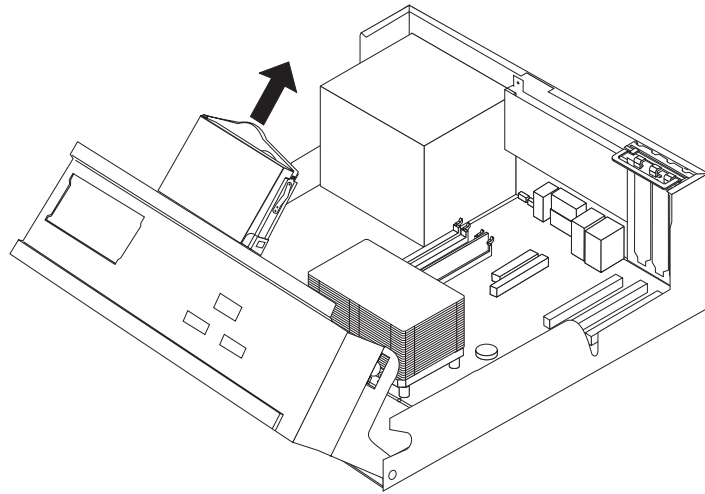
Cuando reciba la nueva unidad de disco duro, también recibirá un *CD de Recuperación del producto*. El *CD de Recuperación del producto* le permitirá restaurar el contenido del disco duro al mismo estado en que estaba cuando se envió originalmente el sistema de fábrica. Para obtener más información sobre la recuperación del software instalado de fábrica, consulte “Recuperación de software” en la publicación *Consulta rápida*.

1. Desmonte la cubierta del sistema. Consulte el apartado “Desmontaje de la cubierta” en la página 5.
2. Gire el conjunto de las bahías de unidades hacia arriba para poder acceder a la unidad de disco duro.



3. Desconecte los cables de señal y de alimentación de la parte posterior de la unidad de disco duro.

4. Tire hacia afuera de la unidad de disco duro y del soporte para extraerlos de la bahía de la unidad.



5. Observe la orientación de la unidad de disco duro en el soporte de plástico.
6. Para extraer la unidad, doble el plástico lo suficiente como para deslizar la unidad hacia fuera.
7. Para instalar la nueva unidad de disco duro en el soporte de plástico, doble el plástico lo suficiente como para deslizar la unidad hasta que encaje dentro.
8. Instale la unidad de disco duro y el soporte en la bahía hasta que encaje en su posición.
9. Localice un conector SATA disponible en la placa del sistema. Consulte el apartado "Identificación de las piezas de la placa del sistema" en la página 3.
10. Conecte un extremo del cable de señal a la unidad y el otro extremo al conector SATA disponible de la placa del sistema.
11. Conecte un conector de alimentación a la unidad.
12. Vaya al apartado "Cómo finalizar la sustitución de las piezas" en la página 27.

Sustitución de la unidad de disquetes

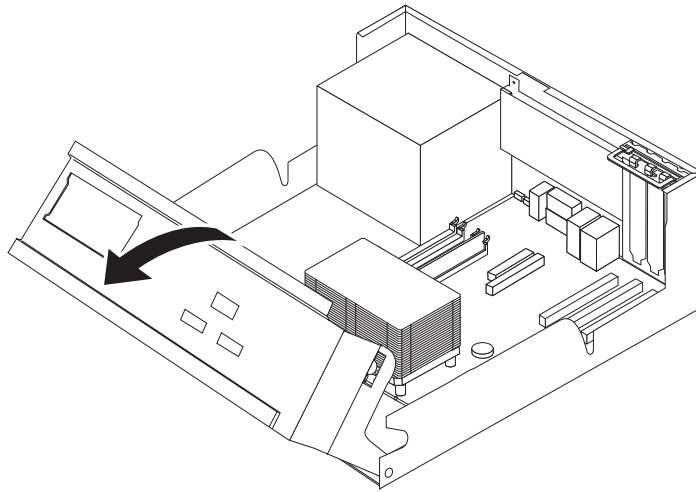
Atención:

No abra el sistema ni intente efectuar ninguna reparación antes de leer el apartado "Información importante de seguridad" en el manual *Consulta rápida* que acompañaba al sistema o el *Manual de mantenimiento de hardware* (HMM). Para obtener copias del manual *Consulta rápida* o HMM, vaya a <http://www.ibm.com/pc/support/site.wss/document.do?lnocid=part-video>.

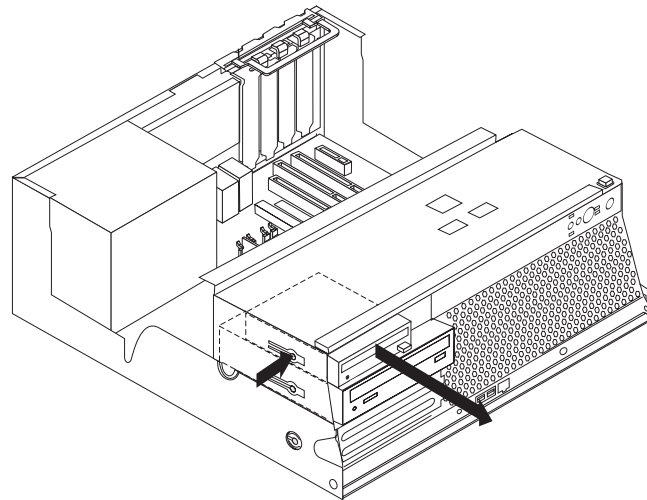
Este apartado proporciona instrucciones sobre cómo sustituir la unidad de disquetes.

1. Desmonte la cubierta del sistema. Consulte el apartado "Desmontaje de la cubierta" en la página 5.

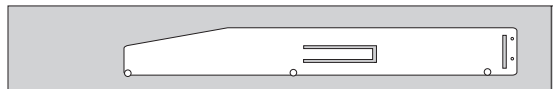
2. Gire el conjunto de las bahías de unidades hacia arriba para poder acceder a los cables de la unidad de disquetes.



3. Desconecte los cables de señal y de alimentación de la parte posterior de la unidad de disquetes.
4. Para soltar la unidad de disquetes, presione el elemento de sujeción azul situado en el lateral de la unidad.
5. Para extraer la unidad, deslícela hacia fuera de la parte frontal de la bahía de unidades.



6. Retire el soporte de sujeción de la unidad defectuosa e instálelo en la nueva unidad.



7. Instale la unidad de disquetes en la bahía por la parte frontal hasta que encaje en su posición.
8. Conecte los cables de señal y de alimentación a la unidad de disquetes.
9. Vaya al apartado "Cómo finalizar la sustitución de las piezas" en la página 27.

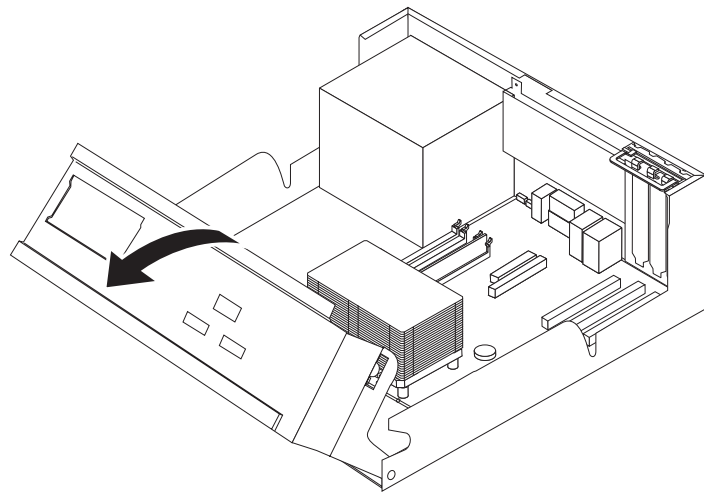
Sustitución de la unidad óptica

Atención:

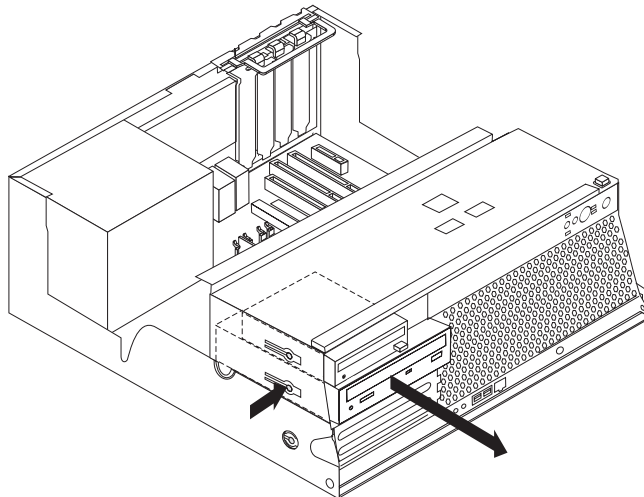
No abra el sistema ni intente efectuar ninguna reparación antes de leer el apartado "Información importante de seguridad" en el manual *Consulta rápida* que acompañaba al sistema o el *Manual de mantenimiento de hardware* (HMM). Para obtener copias del manual *Consulta rápida* o HMM, vaya a <http://www.ibm.com/pc/support/site.wss/document.do?lnocid=part-video>.

Este apartado proporciona instrucciones sobre cómo sustituir una unidad óptica.

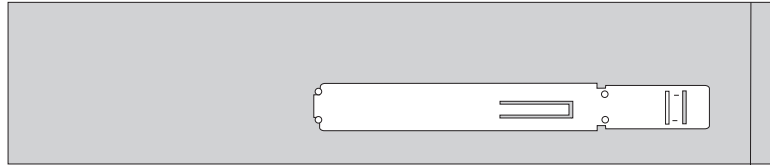
1. Desmonte la cubierta del sistema. Consulte el apartado "Desmontaje de la cubierta" en la página 5.
2. Gire el conjunto de las bahías de unidades hacia arriba para poder acceder a los cables de la unidad óptica.



3. Desconecte los cables de señal y de alimentación de la parte posterior de la unidad óptica.
4. Para soltar la unidad óptica, presione el elemento de sujeción azul situado en el lateral de la unidad.
5. Para extraer la unidad, deslícela hacia fuera de la parte frontal de la bahía de unidades.



6. Asegúrese de que la unidad que está instalando se ha establecido correctamente como dispositivo maestro o esclavo.
Consulte la documentación de la unidad para obtener información sobre el puente de configuración maestro/esclavo.
7. Retire el soporte de sujeción de la unidad defectuosa e instálelo en la nueva unidad.



8. Instale la unidad en la bahía hasta que encaje en su posición.
9. Conecte los cables de señal y de alimentación a la unidad óptica.
10. Vaya al apartado "Cómo finalizar la sustitución de las piezas" en la página 27.

Sustitución de módulos de memoria

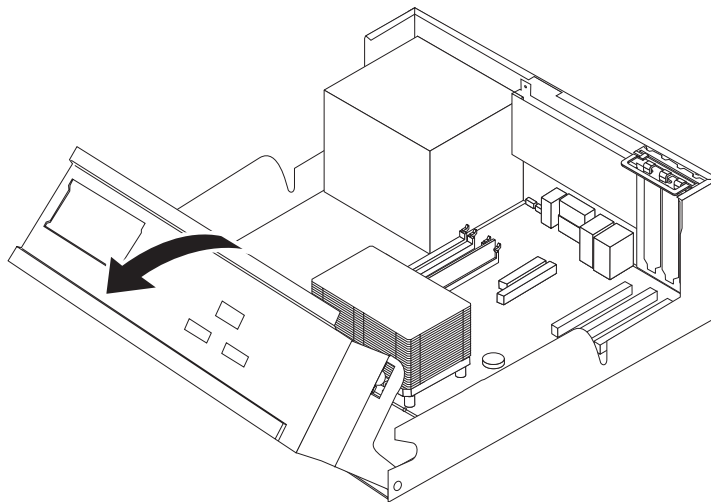
Atención:

No abra el sistema ni intente efectuar ninguna reparación antes de leer el apartado "Información importante de seguridad" en el manual *Consulta rápida* que acompañaba al sistema o el *Manual de mantenimiento de hardware* (HMM). Para obtener copias del manual *Consulta rápida* o HMM, vaya a <http://www.ibm.com/pc/support/site.wss/document.do?lnocid=part-video>.

Este apartado proporciona instrucciones sobre cómo sustituir módulos de memoria.

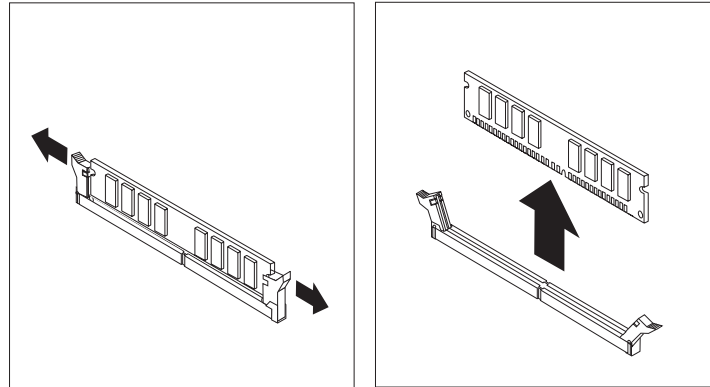
Nota: El sistema soporta cuatro módulos de memoria dual en línea (DIMM) con velocidad doble de datos 2 (DDR2).

1. Desmonte la cubierta del sistema. Consulte el apartado "Desmontaje de la cubierta" en la página 5.
2. Gire el conjunto de las bahías de unidades hacia arriba para poder acceder a la placa del sistema.

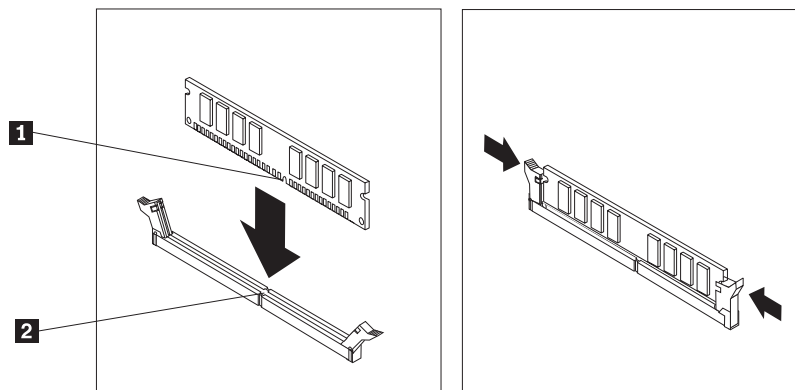


3. Extraiga todas las piezas que pudieran impedir el acceso a los conectores de memoria.

4. Para extraer el módulo de memoria que desea sustituir, abra los clips de sujeción como se muestra a continuación.



5. Coloque el módulo de memoria de sustitución sobre el conector de memoria. Asegúrese de que la muesca **1** del módulo de memoria se alinea correctamente con la ranura del conector **2** en la placa del sistema. Presione el módulo de memoria hacia abajo y recto dentro del conector de memoria hasta que se cierren los clips de sujeción.



6. Vaya al apartado “Cómo finalizar la sustitución de las piezas” en la página 27.

Sustitución de un adaptador PCI

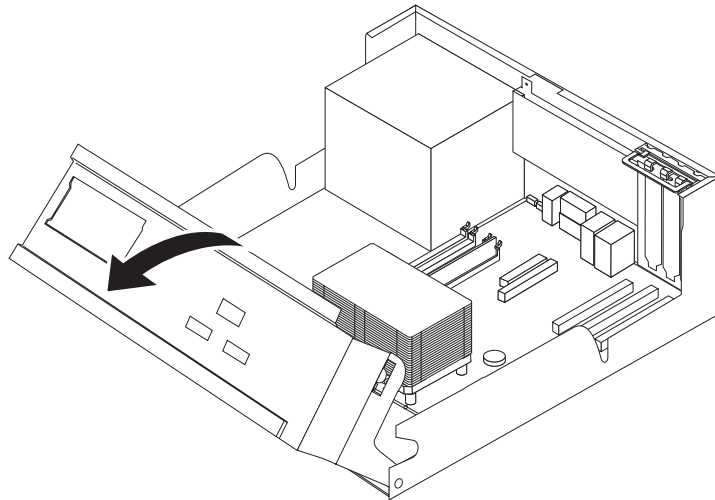
Atención:

No abra el sistema ni intente efectuar ninguna reparación antes de leer el apartado “Información importante de seguridad” en el manual *Consulta rápida* que acompañaba al sistema o el *Manual de mantenimiento de hardware* (HMM). Para obtener copias del manual *Consulta rápida* o HMM, vaya a <http://www.ibm.com/pc/support/site.wss/document.do?lnocid=part-video>.

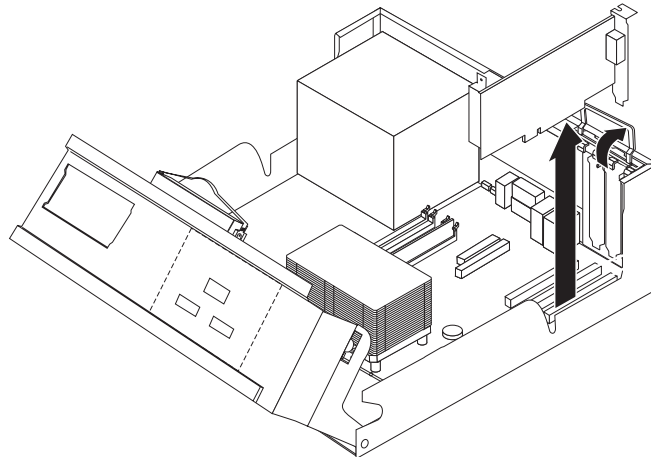
Este apartado proporciona instrucciones sobre cómo sustituir un adaptador PCI.

1. Desmonte la cubierta del sistema. Consulte el apartado “Desmontaje de la cubierta” en la página 5.

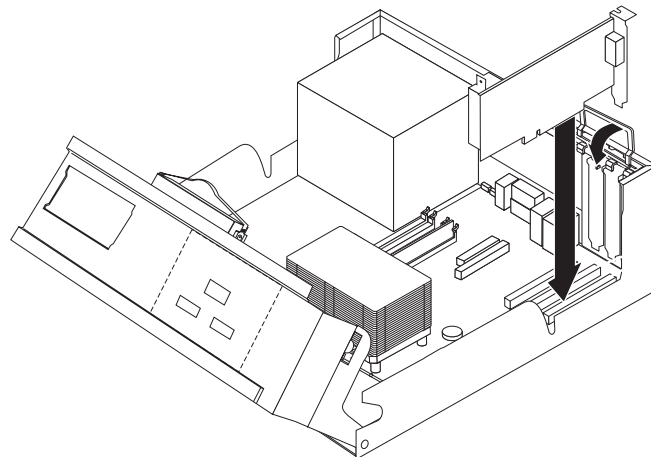
2. Gire el conjunto de las bahías de unidades hacia arriba para poder acceder a la placa del sistema.



3. Abra el pestillo del adaptador y extraiga el adaptador defectuoso.



4. Extraiga el adaptador nuevo de la bolsa antiestática.
5. Instale el adaptador nuevo en el conector adecuado del sistema y cierre el pestillo del adaptador.



6. Vaya al apartado "Cómo finalizar la sustitución de las piezas" en la página 27.

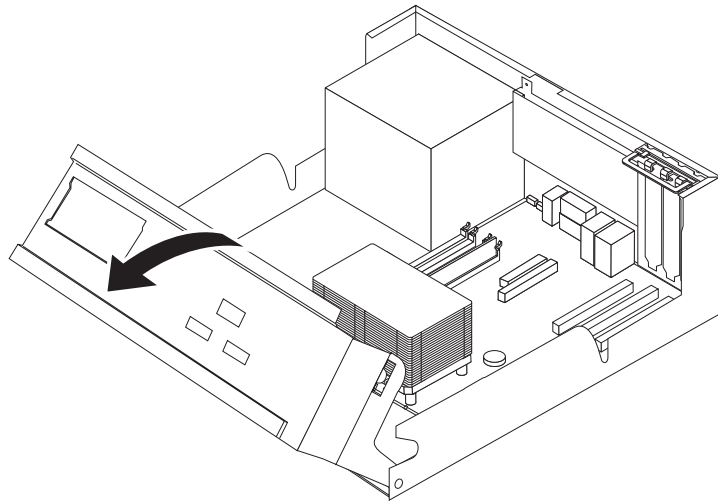
Sustitución del altavoz interno

Atención:

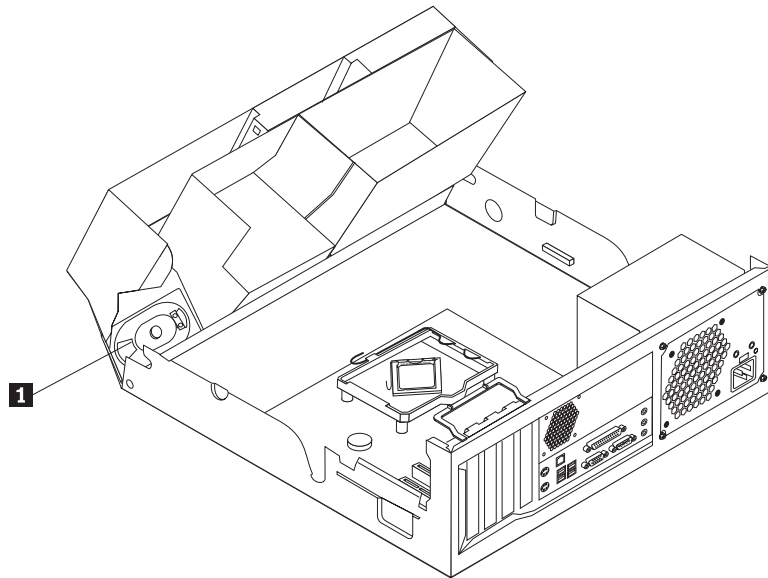
No abra el sistema ni intente efectuar ninguna reparación antes de leer el apartado "Información importante de seguridad" en el manual *Consulta rápida* que acompañaba al sistema o el *Manual de mantenimiento de hardware* (HMM). Para obtener copias del manual *Consulta rápida* o HMM, vaya a <http://www.ibm.com/pc/support/site.wss/document.do?lnocid=part-video>.

Este apartado proporciona instrucciones sobre cómo sustituir el altavoz interno.

1. Desmonte la cubierta del sistema. Consulte el apartado "Desmontaje de la cubierta" en la página 5.
2. Gire el conjunto de las bahías de unidades hacia arriba para poder acceder al altavoz interno.



3. Localice el conector del altavoz interno en la placa del sistema. Consulte el apartado "Identificación de las piezas de la placa del sistema" en la página 3.
4. Desconecte el cable del altavoz de la placa del sistema.
5. Deslice el altavoz **1** hacia arriba para soltarlo de las pestañas metálicas que lo fijan.



6. Deslice el nuevo altavoz hacia abajo hasta su posición para que las pestañas metálicas puedan fijarlo.
7. Conecte el cable del altavoz a la placa del sistema.
8. Vaya al apartado “Cómo finalizar la sustitución de las piezas” en la página 27.

Sustitución de un teclado

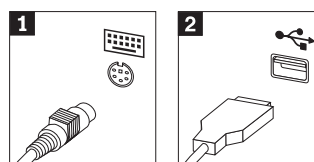
Atención:

No abra el sistema ni intente efectuar ninguna reparación antes de leer el apartado “Información importante de seguridad” en el manual *Consulta rápida* que acompañaba al sistema o el *Manual de mantenimiento de hardware* (HMM). Para obtener copias del manual *Consulta rápida* o HMM, vaya a <http://www.ibm.com/pc/support/site.wss/document.do?lnocid=part-video>.

Este apartado proporciona instrucciones sobre cómo sustituir un teclado.

1. Extraiga los soportes de almacenamiento (disquetes, CD o cintas) de las unidades, concluya el sistema operativo y apague todos los dispositivos conectados.
2. Desenchufe de las tomas de alimentación eléctrica todos los cables de alimentación.
3. Localice el conector del teclado.

Nota: El teclado puede estar conectado a un conector de teclado estándar **1** o a un conector USB **2**. Consulte el apartado “Ubicación de los conectores posteriores del sistema” en la página 2 o “Ubicación de los conectores frontales del sistema” en la página 1.



4. Desconecte el cable del teclado defectuoso del sistema.

5. Conecte el nuevo teclado al conector adecuado del sistema.
6. Vaya al apartado “Cómo finalizar la sustitución de las piezas” en la página 27.

Sustitución de un ratón

Atención:

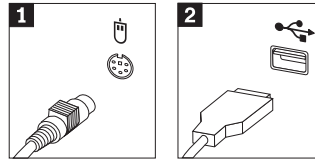
No abra el sistema ni intente efectuar ninguna reparación antes de leer el apartado “Información importante de seguridad” en el manual *Consulta rápida* que acompañaba al sistema o el *Manual de mantenimiento de hardware* (HMM). Para obtener copias del manual *Consulta rápida* o HMM, vaya a <http://www.ibm.com/pc/support/site.wss/document.do?lnocid=part-video>.

Este apartado proporciona instrucciones sobre cómo sustituir un ratón.

1. Extraiga los soportes de almacenamiento (disquetes, CD o cintas) de las unidades, concluya el sistema operativo y apague todos los dispositivos conectados.
2. Desenchufe de las tomas de alimentación eléctrica todos los cables de alimentación.

3. Localice el conector del ratón.

Nota: El ratón puede estar conectado a un conector de ratón estándar **1** o a un conector USB **2**. Consulte el apartado “Ubicación de los conectores posteriores del sistema” en la página 2 o “Ubicación de los conectores frontales del sistema” en la página 1.

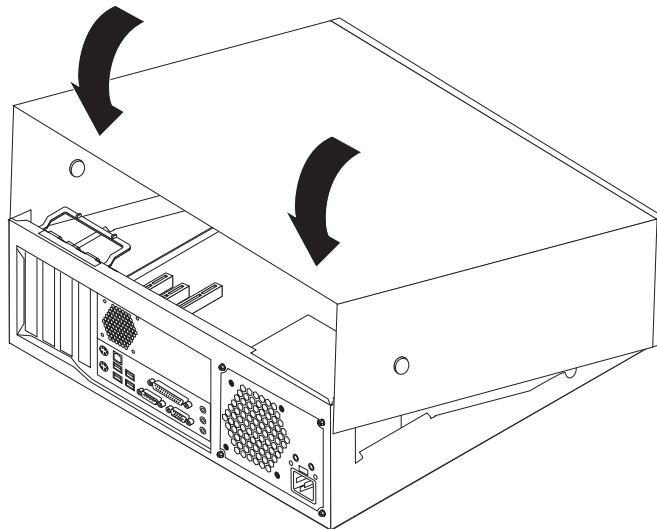


4. Desconecte el cable del ratón defectuoso del sistema.
5. Conecte el nuevo ratón al conector adecuado del sistema.
6. Vaya al apartado “Cómo finalizar la sustitución de las piezas”.

Cómo finalizar la sustitución de las piezas

Después de trabajar con las piezas, necesitará volver a poner la cubierta y volver a conectar todos los cables, incluidos los cables de alimentación y de líneas telefónicas. Asimismo, en función de la pieza que haya sustituido, puede que necesite confirmar la información actualizada en el programa Setup Utility.

1. Asegúrese de que todos los componentes se hayan vuelto a montar correctamente y de que no haya quedado ninguna herramienta ni ningún tornillo flojo en el interior del sistema.
2. Baje el conjunto de las bahías de unidades.
3. Aparte los cables que puedan impedir el montaje de la cubierta.
4. Coloque la cubierta sobre el chasis y gírela hacia abajo sobre el sistema hasta que quede encajada en su sitio.



5. Vuelva a conectar al sistema los cables externos y de alimentación. Consulte el apartado “Ubicación de los conectores posteriores del sistema” en la página 2.
6. Si está instalada una cerradura en la cubierta, cierre la cerradura de la cubierta.
7. Vuelva a conectar los cables de alimentación a tomas de alimentación eléctrica con conexión a tierra adecuada.

8. Si está sustituyendo la placa del sistema, debe actualizar (flash) el BIOS, consulte el apartado "Actualización (flash) del BIOS desde un disquete o CD-ROM".
9. Para actualizar la configuración, consulte "Inicio del programa Setup Utility" en la publicación *Consulta rápida*, incluida con el sistema.

Actualización (flash) del BIOS desde un disquete o CD-ROM

Importante

Inicie el programa Setup Utility para ver la información del sistema. Consulte "Inicio del programa Setup Utility" en la publicación *Consulta rápida*. Si el número de serie y el tipo/modelo de la máquina listados en el menú principal no coinciden con los que aparecen impresos en la etiqueta del sistema, debe actualizar (flash) el BIOS para cambiar el número de serie y el tipo/modelo de la máquina.

Para actualizar (flash) el BIOS desde un disquete o CD-ROM, haga lo siguiente:

1. Inserte en la unidad de disquetes o unidad óptica un disquete o CD-ROM de actualización de programas de sistema (flash). Las actualizaciones de programas de sistema están disponibles en <http://www.ibm.com/pc/support/> en la World Wide Web.
2. Encienda el sistema. Si ya está encendido, debe apagarlo y encenderlo de nuevo. La actualización comienza.
3. Cuando se le indique que seleccione un idioma, pulse en el teclado el número correspondiente del idioma y después pulse Intro.
4. Cuando se le pregunte si desea cambiar el número de serie, pulse Y (Sí).
5. Escriba el número de serie de siete caracteres del sistema y después pulse Intro.
6. Cuando se le pregunte si desea cambiar el tipo/modelo de la máquina, pulse Y (Sí).
7. Escriba el tipo/modelo de máquina de siete caracteres del sistema y después pulse Intro.
8. Siga las instrucciones que aparecen en pantalla para completar la actualización.



Número Pieza: 39J7778

(1P) P/N: 39J7778

