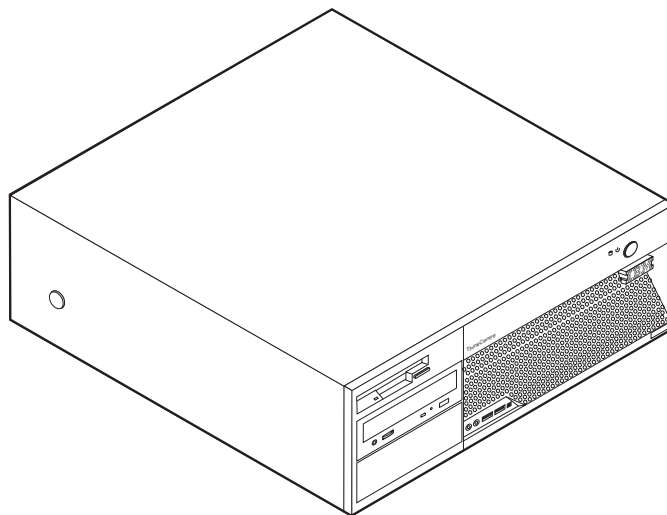


ThinkCentre™



하드웨어 교체 설명서

모델 타입 8129, 8132, 8133, 8134, 8135, 8136



ThinkCentre™



하드웨어 교체 설명서

모델 타입 8129, 8132, 8133, 8134, 8135, 8136

초판(2005년 2월)

© Copyright International Business Machines Corporation 2005. All rights reserved.

목차

개요	v	전원 공급 장치 교체	6
CRU 교체를 위한 안전 수칙	v	시스템 보드 교체	9
FRU 교체를 위한 안전 수칙	v	마이크로프로세서 교체	12
참고 자료	vi	하드 디스크 드라이브 교체	17
필요한 도구	vi	디스켓 드라이브 교체	19
정전기에 민감한 장치 취급 시 주의 사항.	vi	광 드라이브 교체	20
 		메모리 모듈 교체	22
제 1 장 위치	1	PCI 어댑터 교체	23
컴퓨터 앞면에 있는 커넥터의 위치 확인	1	내장 스피커 교체	25
컴퓨터 뒷면에 있는 커넥터의 위치 확인	2	키보드 교체	26
컴퓨터 부품의 위치 확인	3	마우스 교체	27
시스템 보드에 있는 부품 확인	3	부품 교체 완료	27
 		디스켓 또는 CD-ROM으로 BIOS 업데이트(플래시)	28
제 2 장 하드웨어 교체	5		
덮개 제거	5		

개요

본 설명서는 필드 교체 가능 유닛(FRU)을 교체하는 훈련된 서비스 담당자 뿐만 아니라 고객 교체 가능 유닛(CRU)을 교체하는 고객이 사용할 수 있도록 작성되었습니다. 이 설명서에서 CRU 및 FRU는 흔히 부품으로 언급됩니다.

본 설명서에 모든 부품에 대한 과정이 포함되지는 않습니다. 훈련된 서비스 담당자가 단계별 과정 설명 없이 케이블, 스위치 및 특정 기계 부품을 교체할 수 있는 것으로 예상됩니다.

본 설명서는 아래와 같은 부품의 교체에 관한 설명을 포함하고 있습니다.

- 전원 공급 장치
- 시스템 보드
- 마이크로프로세서
- 하드 디스크 드라이브
- 디스켓 드라이브
- 광 드라이브
- 메모리 모듈
- 어댑터 카드
- 내장 스피커
- 키보드
- 마우스

CRU 교체를 위한 안전 수칙

컴퓨터 덮개를 열거나 수리하기 전에 컴퓨터에 포함된 설치 가이드의 “중요 안전 정보”를 읽어보십시오. 설치 가이드를 구하려면 월드 와이드 웹(WWW) <http://www.ibm.com/pc/support/site.wss/document.do?lnocid=part-video>로 가십시오.

FRU 교체를 위한 안전 수칙

컴퓨터 덮개를 열거나 수리하기 전에 컴퓨터에 포함된 HMM(Hardware Maintenance Manual)의 “중요 안전 정보”를 읽어보십시오. HMM을 구하려면, 월드 와이드 웹(WWW) <http://www.ibm.com/pc/support/site.wss/document.do?lnocid=part-video>로 가십시오.

참고 자료

인터넷을 사용하는 경우, 사용자의 컴퓨터에 대한 최신 정보를 월드 와이드 웹(WWW)에서 구할 수 있습니다.

다음 정보를 볼 수 있습니다.

- CRU 제거 및 설치 지시사항
- 출판물
- 문제 해결 정보
- 부품 정보
- 다운로드 및 드라이버
- 기타 유용한 정보로의 링크

이러한 정보는 다음 웹 사이트에 있습니다.

<http://www.ibm.com/pc/support/site.wss/document.do?Indocid=part-video>

필요한 도구

컴퓨터의 일부 부품을 교체하려면, 나사 드라이버가 필요합니다.

정전기에 민감한 장치 취급 시 주의 사항

정전기는 인체에 해롭지 않지만 컴퓨터 구성 요소와 부품에 심각한 손상을 초래할 수 있습니다.

부품을 교체할 때 고장난 부품을 제거하고 새 부품을 설치할 준비가 되기 전까지는 새 부품의 정전기 방지용 비닐백을 열지 마십시오.

부품 또는 기타 컴퓨터 구성 요소를 취급할 경우, 정전기에 의한 손상을 방지하기 위하여 다음의 예방 방법을 따르십시오.

- 사용자의 움직임을 줄이십시오. 움직임은 사용자 주변에 정전기를 야기시킬 수 있습니다.
- 부품 및 기타 컴퓨터 구성 요소를 항상 주의 깊게 취급하십시오. 어댑터, 메모리 모듈, 시스템 보드 및 마이크로프로세서는 부품의 가장자리만을 잡고 취급하십시오. 절대로 노출된 전기 회로를 만지지 마십시오.
- 다른 사람들이 부품 및 기타 컴퓨터 구성 요소를 만지지 못하도록 하십시오.
- 새 부품으로 교체하기 전에, 부품이 포함된 정전기 방지용 비닐백을 컴퓨터에 있는 금속 확장 슬롯 덮개나 그 외의 금속 표면에 적어도 2초간 접촉시키십시오. 이렇게 함으로써 비닐백과 몸에서 발생하는 정전기를 감소시킬 수 있습니다.

- 가능하면 부품을 바닥에 내려 놓지 말고 컴퓨터에서 바로 부품을 제거하고 설치하십시오. 바로 제거하고 설치하는 것이 불가능한 경우, 부드럽고 평평한 표면에 부품이 들어 있었던 정전기 방지용 비닐백을 놓고 그 위에 부품을 놓아 두십시오.
- 컴퓨터 덮개 또는 다른 금속 표면에 부품을 올려놓지 마십시오.

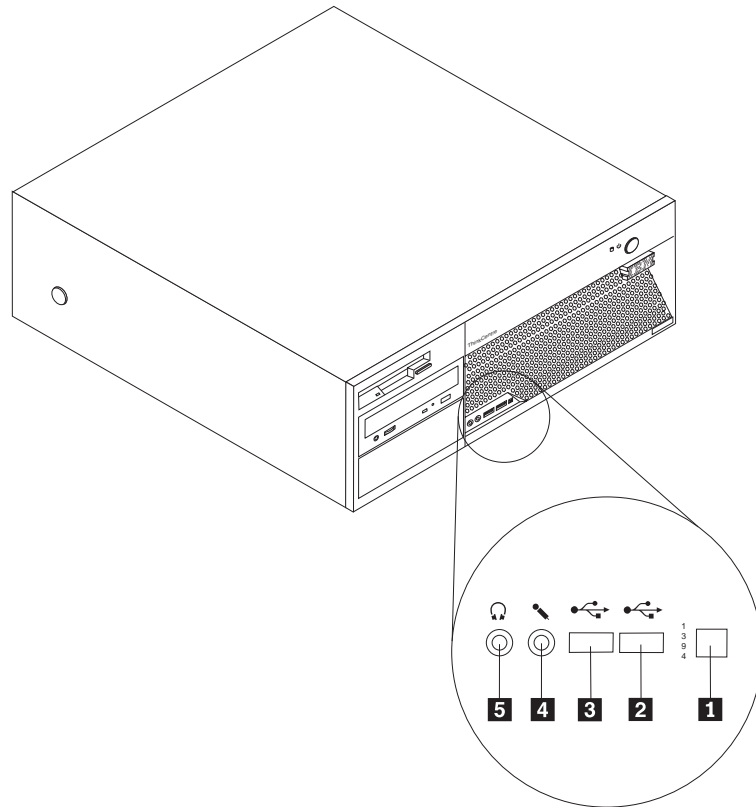
제 1 장 위치

이 장에서는 컴퓨터의 여러 커넥터, 제어 및 구성 요소를 찾는 데 도움이 되는 그림을 제공합니다. 컴퓨터 덮개를 제거하려면 5 페이지의 『덮개 제거』를 참고하십시오.

컴퓨터 앞면에 있는 커넥터의 위치 확인

다음 그림은 컴퓨터 앞면에 있는 커넥터의 위치를 보여줍니다.

주: 컴퓨터 모델에 따라 일부 커넥터는 없을 수도 있습니다.

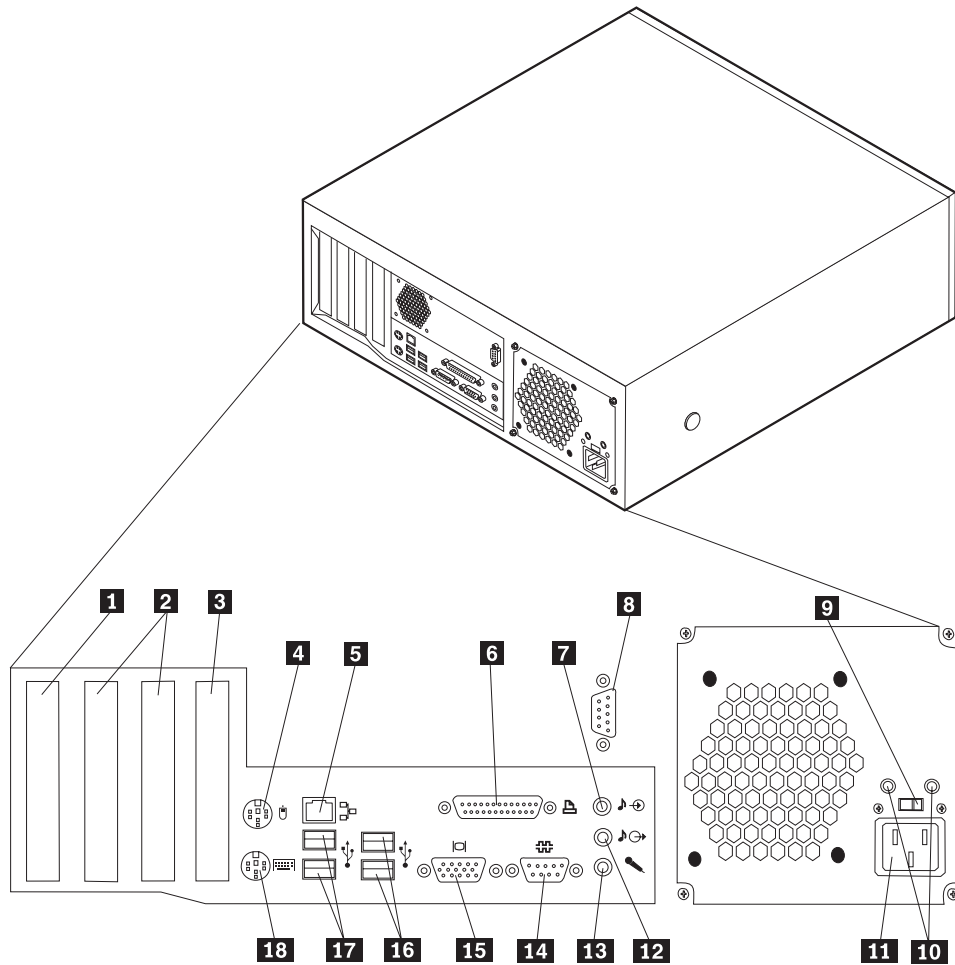


- 1** IEEE 1394 커넥터
- 2** USB 커넥터
- 3** USB 커넥터

- 4** 마이크 커넥터
- 5** 헤드폰 커넥터

컴퓨터 뒷면에 있는 커넥터의 위치 확인

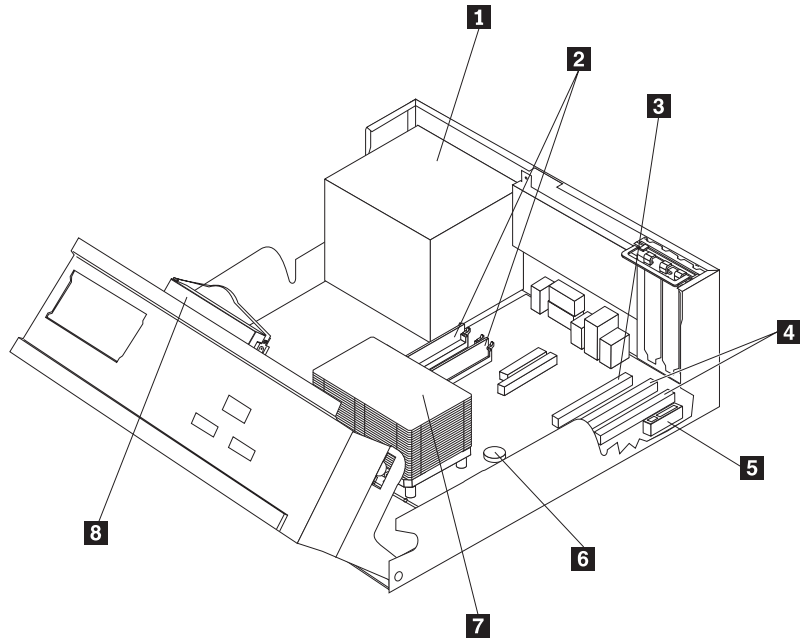
다음 그림은 컴퓨터 뒷면에 있는 커넥터의 위치를 보여줍니다.



- | | | | |
|----------|------------------------------------|-----------|---------------|
| 1 | PCI Express x1 어댑터 커넥터 | 10 | 진단 LED |
| 2 | PCI 어댑터 커넥터 | 11 | 전원 커넥터 |
| 3 | PCI Express x16 그래픽 어댑터 커넥터(일부 모델) | 12 | 오디오 라인-아웃 커넥터 |
| 4 | 표준 마우스 커넥터 | 13 | 마이크 커넥터 |
| 5 | 이더넷 커넥터 | 14 | 직렬 커넥터 |
| 6 | 병렬 커넥터 | 15 | VGA 모니터 커넥터 |
| 7 | 오디오 라인-인 커넥터 | 16 | USB 커넥터 |
| 8 | 직렬 커넥터 (일부 모델) | 17 | USB 커넥터 |
| 9 | 전압 선택 스위치 | 18 | 표준 키보드 커넥터 |

컴퓨터 부품의 위치 확인

다음 그림은 컴퓨터에 있는 다양한 부품의 위치를 보여줍니다.

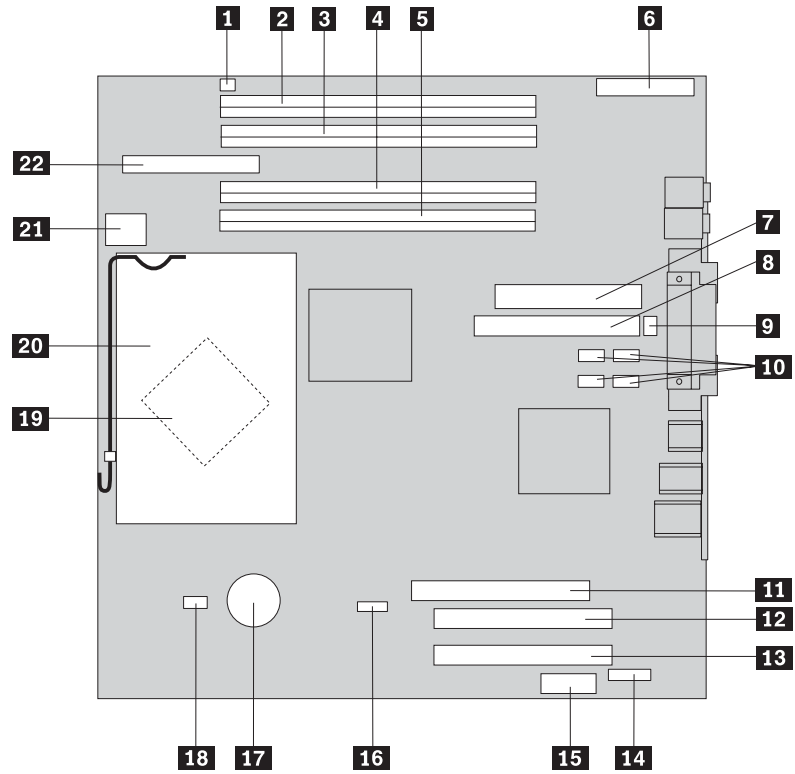


- | | | | |
|----------|------------------------------------|----------|------------------------|
| 1 | 전원 공급 장치 | 5 | PCI Express x1 어댑터 커넥터 |
| 2 | 메모리 모듈 | 6 | 배터리 |
| 3 | PCI Express x16 그래픽 어댑터 커넥터(일부 모델) | 7 | 마이크로프로세서와 방열판 |
| 4 | PCI 어댑터 커넥터 | 8 | 하드 디스크 드라이브 |

시스템 보드에 있는 부품 확인

시스템 보드(종종 플래너 또는 마더보드라고 함)는 컴퓨터의 주 회로 기판입니다. 시스템 보드는 컴퓨터의 기본 기능을 제공하며, 다양한 장치를 지원합니다.

다음 그림은 시스템 보드에 있는 부품의 위치를 보여줍니다.



- | | | | |
|-----------|------------------------------------|-----------|------------------------|
| 1 | 스피커 커넥터 | 12 | PCI 어댑터 커넥터 1 |
| 2 | 메모리 커넥터 4 | 13 | PCI 어댑터 커넥터 2 |
| 3 | 메모리 커넥터 3 | 14 | 직렬 커넥터 2 |
| 4 | 메모리 커넥터 2 | 15 | PCI Express x1 어댑터 커넥터 |
| 5 | 메모리 커넥터 1 | 16 | CMOS 리셋 접퍼 |
| 6 | 앞면 패널 커넥터 | 17 | 배터리 |
| 7 | 전원 공급 장치 커넥터 | 18 | 마이크로프로세서 팬 커넥터 |
| 8 | 병렬 ATA (PATA) IDE 커넥터 | 19 | 마이크로프로세서 |
| 9 | 시스템 팬 커넥터 | 20 | 마이크로프로세서 방열판 |
| 10 | SATA 커넥터 (4) | 21 | 12V 전원 커넥터 |
| 11 | PCI Express x16 그래픽 어댑터 커넥터(일부 모델) | 22 | 디스켓 드라이브 커넥터 |

주: 본 컴퓨터는 네 개의 DDR2 DIMM을 지원합니다.

제 2 장 하드웨어 교체

주의

컴퓨터 덮개를 열거나 수리하기 전에 컴퓨터에 포함된 설치 가이드 또는 *HMM*(Hardware Maintenance Manual)의 “중요 안전 정보”를 읽어보십시오. 설치 가이드 또는 *HMM*을 구하려면, <http://www.ibm.com/pc/support/site.wss/document.do?Indocid=part-video>로 이동하십시오.

덮개 제거

중요

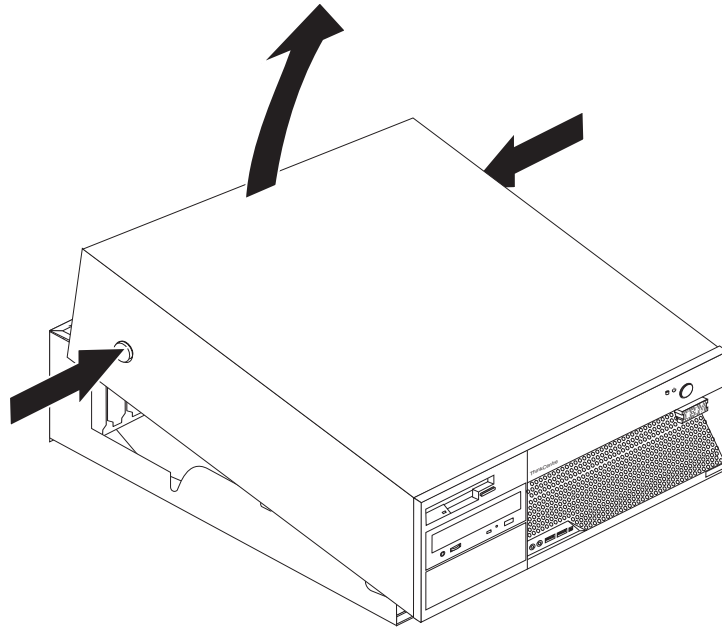


컴퓨터 전원을 끄고 컴퓨터 덮개를 제거하기 전에 컴퓨터의 열을 식히기 위해 약 3-5분간 기다리십시오.

컴퓨터 덮개를 제거하려면 다음과 같이 하십시오.

1. 드라이브에 있는 모든 미디어(디스켓, CD 및 테이프)를 제거한 후, 운영 체제를 종료하고, 컴퓨터에 연결된 모든 장치의 전원을 끄십시오.
2. 전기 콘센트에서 모든 전원 코드를 분리하십시오.
3. 컴퓨터에 연결된 모든 케이블을 분리하십시오. 전원 코드, 입출력(I/O) 케이블, 그 밖의 컴퓨터에 연결된 모든 케이블을 분리하십시오.
4. 컴퓨터 덮개에 설치된 자물쇠 또는 쉐시팅 락과 같은 잠금 장치를 제거하십시오.

5. 컴퓨터 양쪽면에 있는 버튼을 눌러 덮개를 위쪽으로 들어 올리십시오.



전원 공급 장치 교체

주의

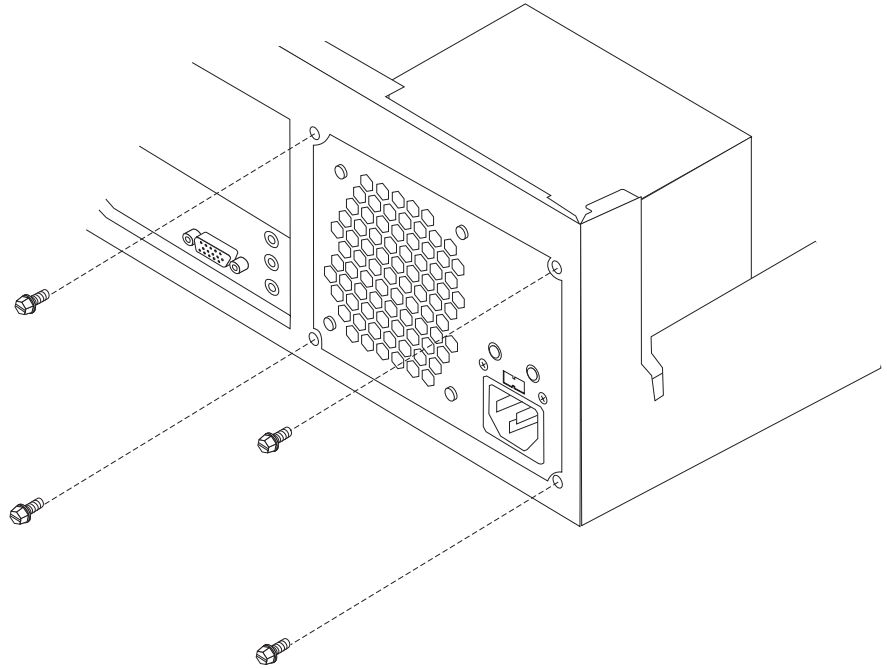
컴퓨터 덮개를 열거나 수리하기 전에 컴퓨터에 포함된 설치 가이드 또는 *HMM*(Hardware Maintenance Manual)의 “중요 안전 정보”를 읽어보십시오. 설치 가이드 또는 *HMM*을 구하려면, <http://www.ibm.com/pc/support/site.wss/document.do?Indocid=part-video>로 이동하십시오.

다음은 전원 공급 장치의 교체에 관한 설명입니다.

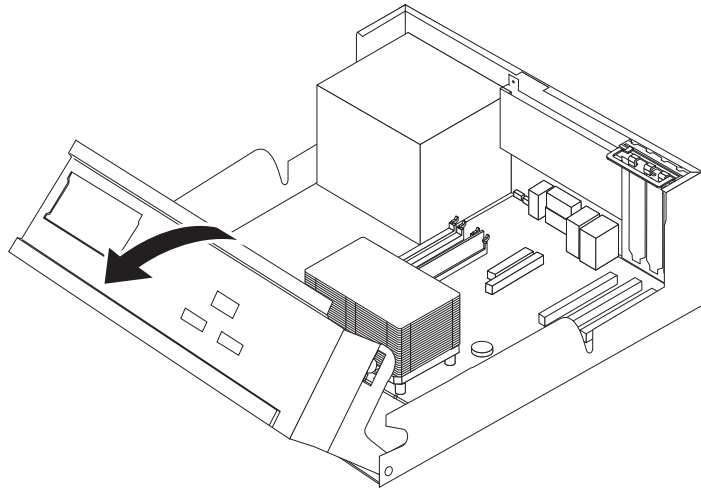
1. 컴퓨터 덮개를 제거하십시오. 5 페이지의 『덮개 제거』로 가십시오.

2. 본체 새시 뒤쪽의 나사 네 개를 제거하십시오.

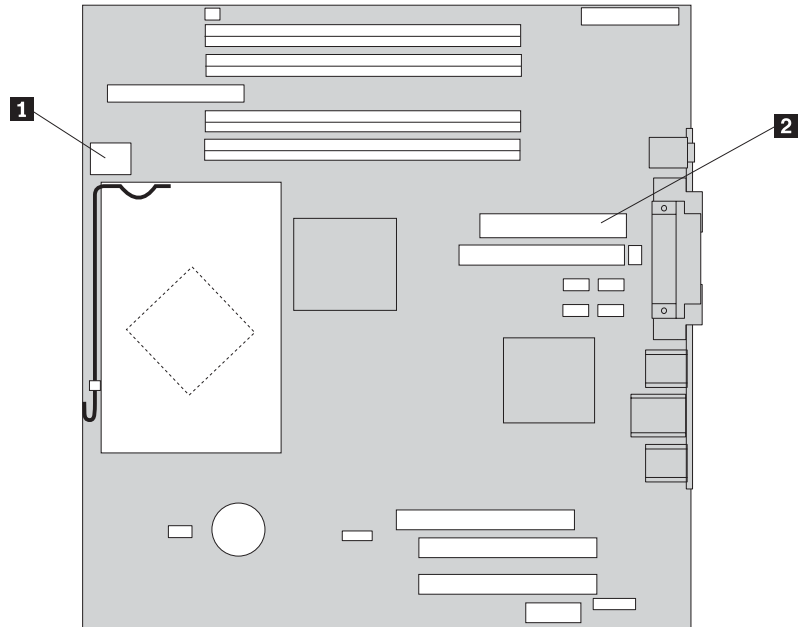
주: 일자 드라이버가 필요합니다.



3. 시스템 보드에 접근하기 위해 드라이브 베이 어셈블리를 위로 들어 올리십시오.



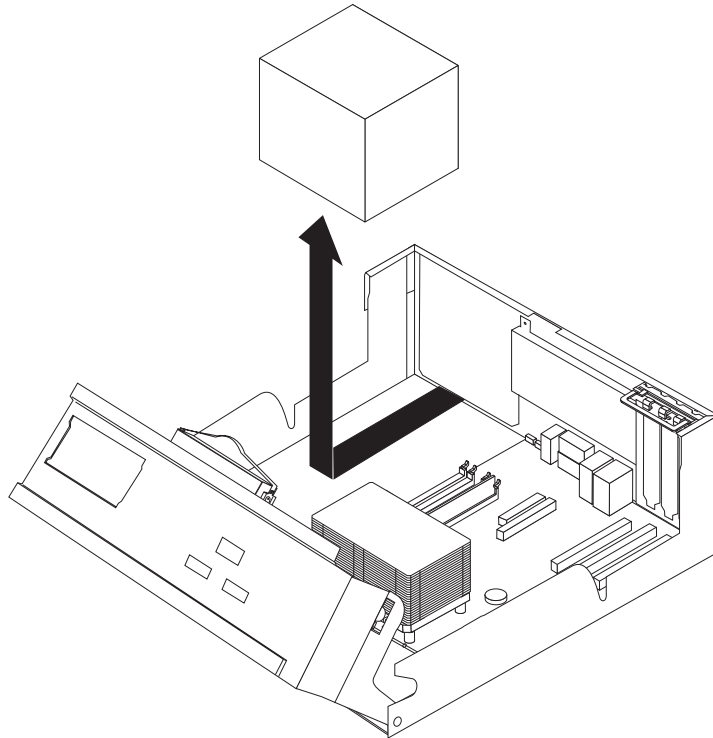
4. 시스템 보드에서 전원 공급 케이블 **1** 과 **2** 를 분리하십시오.



5. 모든 드라이브에서 전원 공급 장치 케이블을 분리하십시오.

6. 케이블 클립과 타이에서 케이블을 분리하십시오.

7. 컴퓨터에서 전원 공급 장치 어셈블리를 제거하십시오.



8. 본체 새시와 전원 공급 장치의 나사 구멍이 일치하도록 새 전원 공급 장치 어셈블리를 설치하십시오.

주: 부품을 조립할 때에는 제공한 나사만을 사용하십시오.

9. 전원 공급 장치를 고정하는 나사 네 개를 본체 새시 뒷면에 고정하십시오.
10. 드라이브와 시스템 보드에 전원 공급 케이블을 다시 연결하십시오.
11. 케이블 클립과 타이에 케이블을 배선하십시오.
12. 27 페이지의 『부품 교체 완료』로 가십시오.

시스템 보드 교체

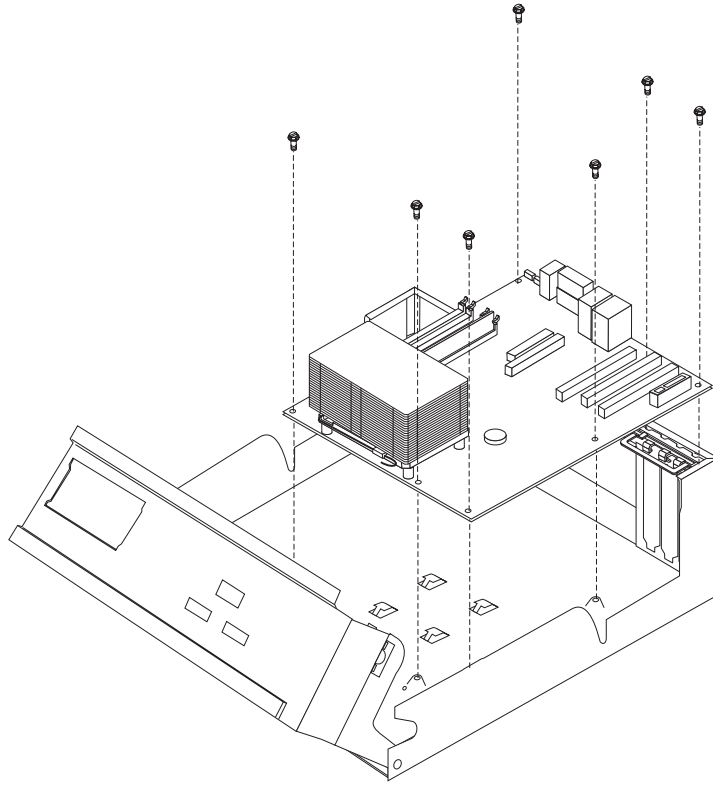
주의

컴퓨터 덮개를 열거나 수리하기 전에 컴퓨터에 포함된 설치 가이드 또는 *HMM*(Hardware Maintenance Manual)의 “중요 안전 정보”를 읽어보십시오. 설치 가이드 또는 *HMM*을 구하려면, <http://www.ibm.com/pc/support/site.wss/document.do?lnocid=part-video>로 이동하십시오.

다음은 시스템 보드의 교체에 관한 설명입니다.

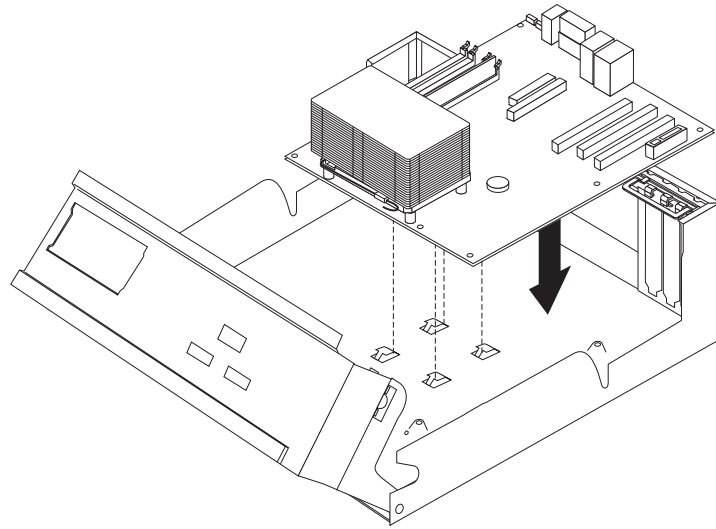
1. 컴퓨터 덮개를 제거하십시오. 5 페이지의 『덮개 제거』로 가십시오.
2. PCI 어댑터를 제거하십시오. 23 페이지의 『PCI 어댑터 교체』로 가십시오.
3. 시스템 보드에 연결된 모든 케이블의 위치를 적어 두십시오. 새 시스템 보드를 설치할 때 케이블을 동일한 위치에 연결하는데 필요합니다.
4. 시스템 보드에 연결된 모든 케이블을 분리하십시오. 3 페이지의 『시스템 보드에 있는 부품 확인』을 참고하십시오.

5. 새시에 시스템 보드를 고정하는 일곱 개의 나사를 제거하고 시스템 보드를 드라이브 베이 어셈블리 쪽으로 미십시오. 시스템 보드를 조심스럽게 들어 올리십시오.



6. 교체할 시스템 보드를 새 시스템 보드와 함께 깨끗하고 평평한 표면에 놓으십시오.
7. 기존의 시스템 보드에서 모든 메모리 모듈을 제거하여 새 시스템 보드의 같은 위치에 설치하십시오. 22 페이지의 『메모리 모듈 교체』로 가십시오. 메모리 모듈을 설치한 후 여기로 돌아오십시오.
8. 기존의 시스템 보드에서 마이크로프로세서를 제거하여 새 시스템 보드에 설치하십시오. 12 페이지의 『마이크로프로세서 교체』로 가십시오. 마이크로프로세서를 교체한 후 여기로 돌아오십시오.

9. 시스템 보드 밑면에 있는 금속 판의 슬롯과 새시의 탭을 일치하게 설치한 후, 새 시스템 보드의 나사 구멍과 일치 할 때까지 컴퓨터 뒤쪽으로 미십시오.



중요

금속 판을 올바르게 정렬하지 않은 상태에서 나사를 설치할 경우, 시스템 보드가 손상될 수 있습니다.

10. 새시에 시스템 보드를 고정하는 일곱 개의 나사를 설치하십시오.
11. 시스템 보드에서 분리했던 모든 케이블을 다시 연결하십시오. 3 페이지의 『시스템 보드에 있는 부품 확인』을 참고하십시오.
12. 제거했던 PCI 어댑터를 설치하십시오. 23 페이지의 『PCI 어댑터 교체』로 가십시오.
13. 27 페이지의 『부품 교체 완료』로 가십시오.

마이크로프로세서 교체

주의

컴퓨터 덮개를 열거나 수리하기 전에 컴퓨터에 포함된 설치 가이드 또는 *HMM*(Hardware Maintenance Manual)의 “중요 안전 정보”를 읽어보십시오. 설치 가이드 또는 *HMM*을 구하려면, <http://www.ibm.com/pc/support/site.wss/document.do?lnocid=part-video>로 이동하십시오.

새 마이크로프로세서에는 새 방열판과 진공펜(Vacuum Pen)도 함께 내장되어 있습니다. 새 마이크로프로세서에는 새 방열판을 사용해야 합니다. 새 마이크로프로세서와 사용하던 방열판을 사용할 경우, 컴퓨터가 과열되어 전원이 종료되는 일이 때때로 발생할 수 있습니다.

중요

마이크로프로세서 밑면의 금색 부분을 만지지 마십시오. 마이크로프로세서를 제거 및 설치하기 위해 진공펜을 사용하십시오. 마이크로프로세서의 옆면 만을 만지지 마십시오.

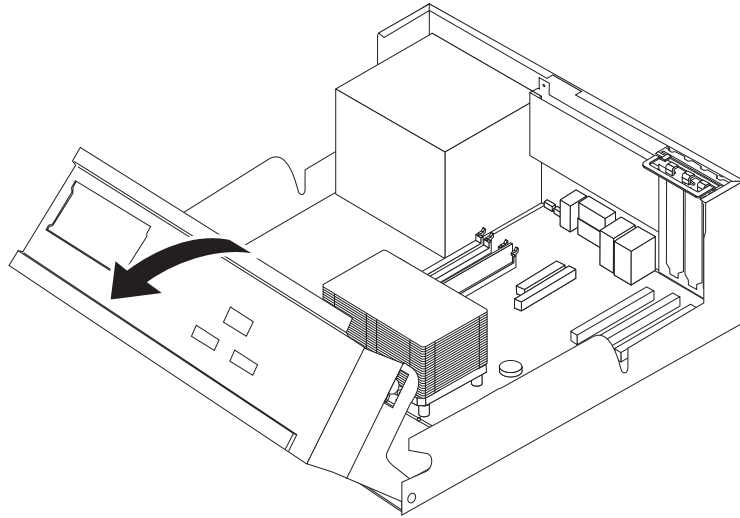
다음은 마이크로프로세서의 교체에 관한 설명입니다.

중요

마이크로프로세서를 제거하기 전에 적어도 한 시간 동안 컴퓨터의 전원을 꺼두어 마이크로프로세서와 방열판 사이의 열전도면을 냉각시키십시오.

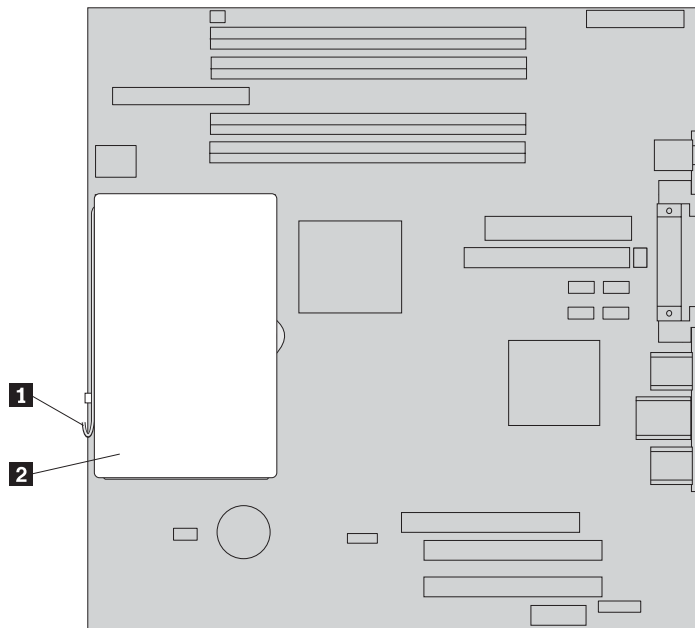
1. 컴퓨터 덮개를 제거하십시오. 5 페이지의 『덮개 제거』로 가십시오.

2. 시스템 보드에 접근하기 위해 드라이브 베이 어셈블리를 위로 들어 올리십시오.

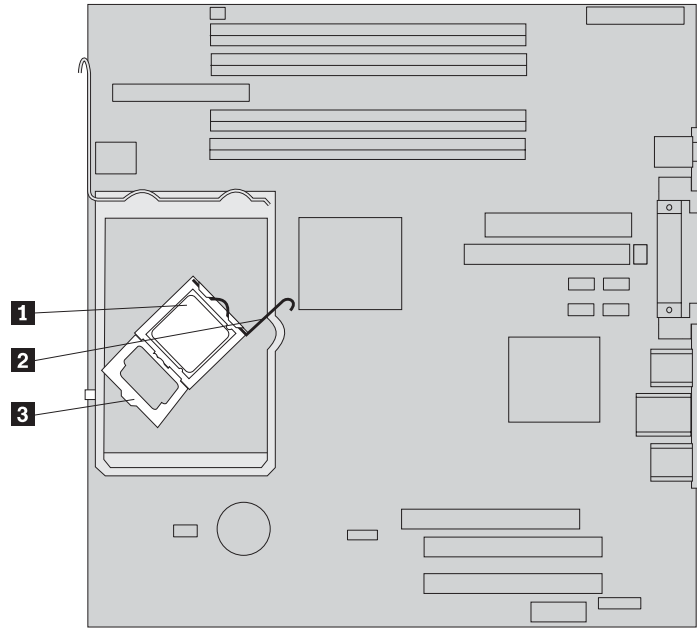


3. 시스템 보드에서 방열판 **2**가 나오도록 레버 **1**을 돌려 제거하십시오. 시스템 보드에서 방열판을 조심히 들어 올리십시오.

주: 시스템 보드를 교체할 때에는 방열판을 깨끗하고 평평한 곳에 옆면이 아래로 향하게 놓아 두십시오. 방열판 밑면의 열전도면이 바닥 표면에 닿아 오염되지 않도록 주의하십시오.



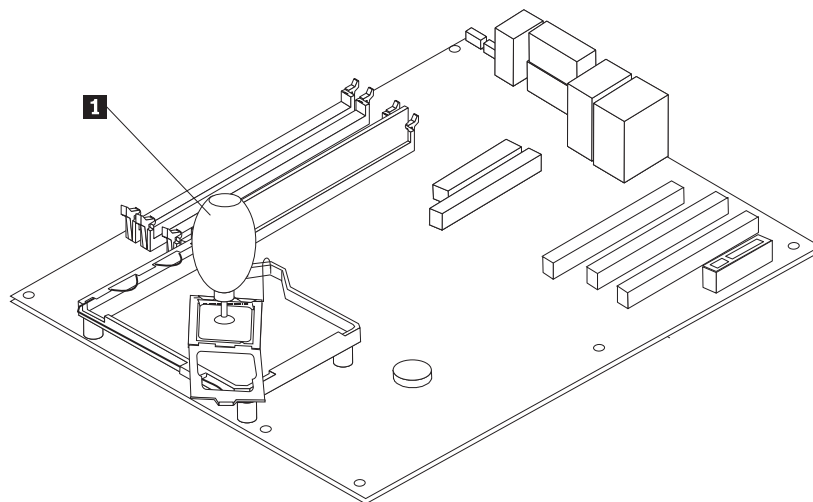
4. 마이크로프로세서 **1** 을 고정하는 레버 **2** 를 풀어 마이크로프로세서 고정 장치 **3** 을 완전히 여십시오.



5. 진공펜 **1** 을 사용하여 시스템 보드에서 마이크로프로세서를 제거하십시오.

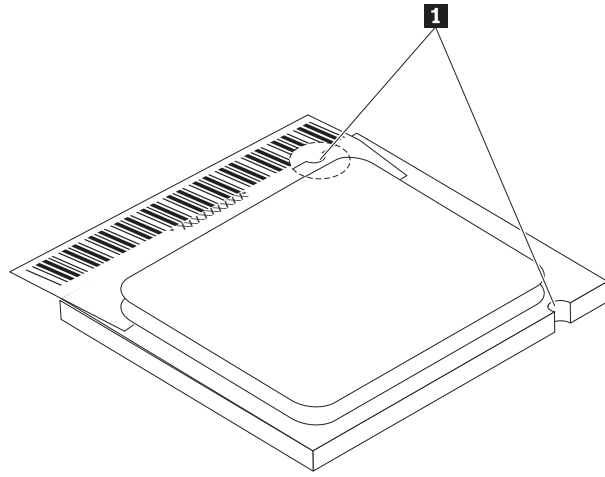
중요

마이크로프로세서 밑면의 금색 부분을 만지지 마십시오. 마이크로프로세서의 옆면 만을 만지십시오.

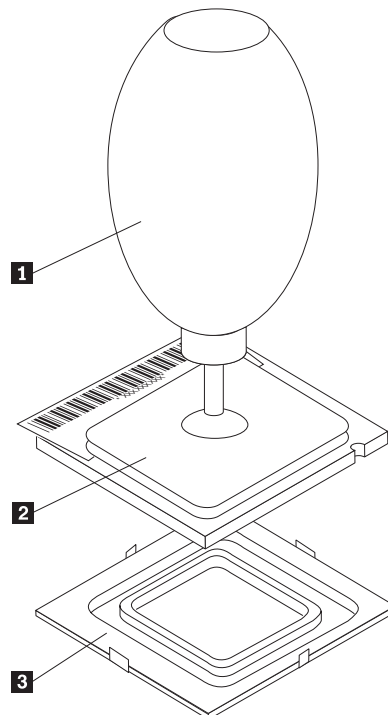


참고:

- a. 마이크로프로세서의 **1** 번 홈의 방향을 기억해 두십시오. 시스템 보드에 마이크로프로세서를 다시 장착할 때 이 방향을 알아야 합니다.



- b. 소켓이 열려 있을 때에는 아무것도 떨어뜨리지 않도록 주의하십시오. 가능한 모든 접촉면을 깨끗하게 유지하십시오.
6. 마이크로프로세서 고정 장치의 레버가 수직으로 세워져 있는지 확인하십시오.
 7. 새 마이크로프로세서 **2** 를 설치할 때, 마이크로프로세서 밑면의 금속 부분을 보호하는 검정 덮개 **3** 을 느슨하게 풀되 제거하지는 마십시오. 진공펜 **1** 을 사용하여 새 마이크로프로세서에서 검정 덮개를 제거하십시오. 사용하던 마이크로프로세서에 검정 덮개를 장착하십시오.

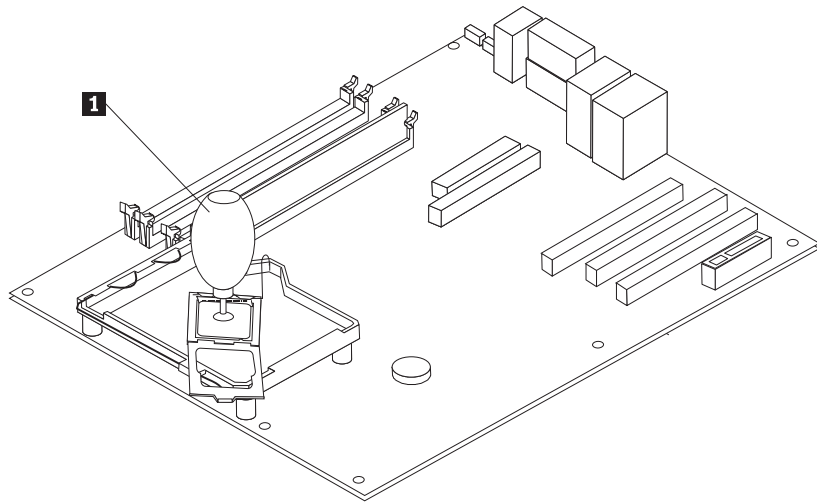


8. 마이크로프로세서의 홈을 마이크로프로세서 소켓의 탭과 일치시키십시오.

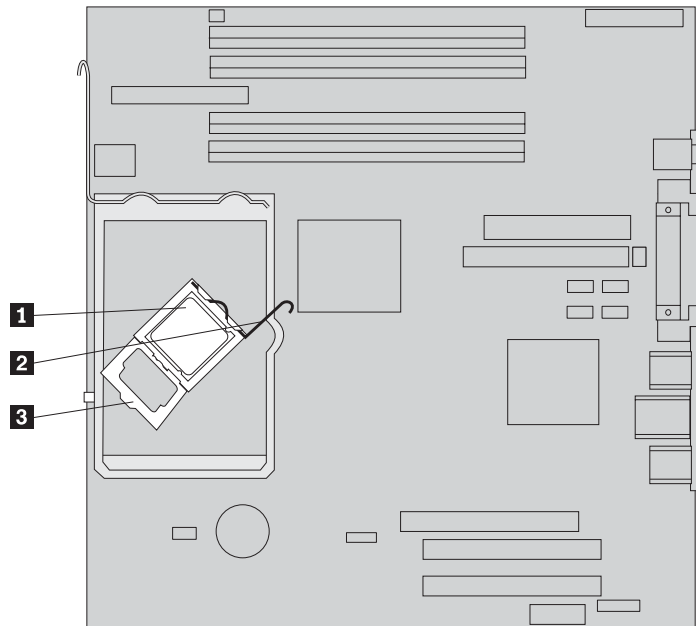
중요

마이크로프로세서 접촉면의 손상을 방지하려면, 마이크로프로세서를 소켓에 설치할 때 기울이지 마십시오.

9. 진공펜 **1** 을 사용하여 마이크로프로세서를 시스템 보드 소켓 안으로 똑바로 삽입하십시오.



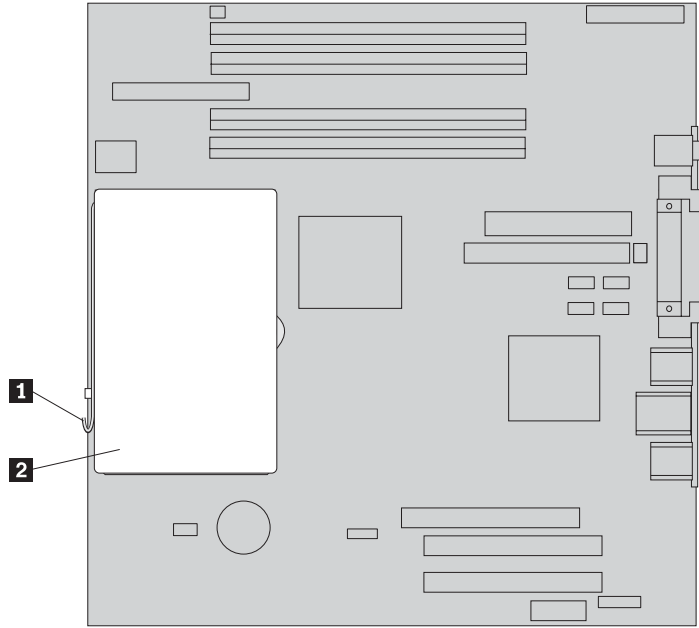
10. 마이크로프로세서 고정 장치 **3** 을 내린 후, 레버 **2** 를 내리십시오. 레버가 올바르게 닫혔는지 확인하십시오.



주: 시스템 보드를 교체하는 경우, 마이크로프로세서 고정 장치에 소켓 보호용 검정 플라스틱이 덮여 있을 것입니다. 마이크로프로세서를 제자리에 장착할 때, 덮개를 제거하십시오. 기존 시스템 보드의 마이크로프로세서 고정 장치에 검정 덮개를 장착하십시오.

11. 새 방열판 **2**를 제자리에 장착한 후, 레버 **1**을 내리십시오.

주: 시스템 보드만을 교체하는 경우, 마이크로프로세서의 기존 방열판을 설치하십시오.



12. 시스템 보드를 교체하려는 경우, 시스템 보드 교체의 11 페이지의 9단계로 가십시오. 마이크로프로세서를 교체하려는 경우, 다음 단계로 가십시오.
13. 27 페이지의 『부품 교체 완료』로 가십시오.

하드 디스크 드라이브 교체

주의

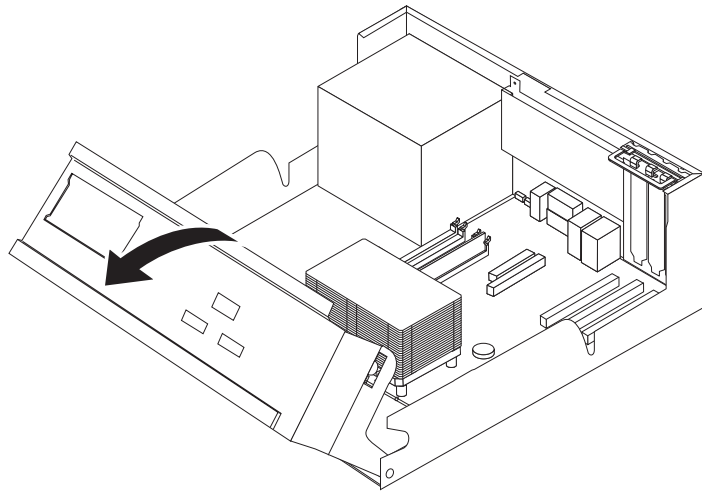
컴퓨터 덮개를 열거나 수리하기 전에 컴퓨터에 포함된 설치 가이드 또는 *HMM*(Hardware Maintenance Manual)의 “중요 안전 정보”를 읽어보십시오. 설치 가이드 또는 *HMM*을 구하려면, <http://www.ibm.com/pc/support/site.wss/document.do?lnidocid=part-video>로 이동하십시오.

다음은 하드 디스크 드라이브의 교체에 관한 설명입니다.

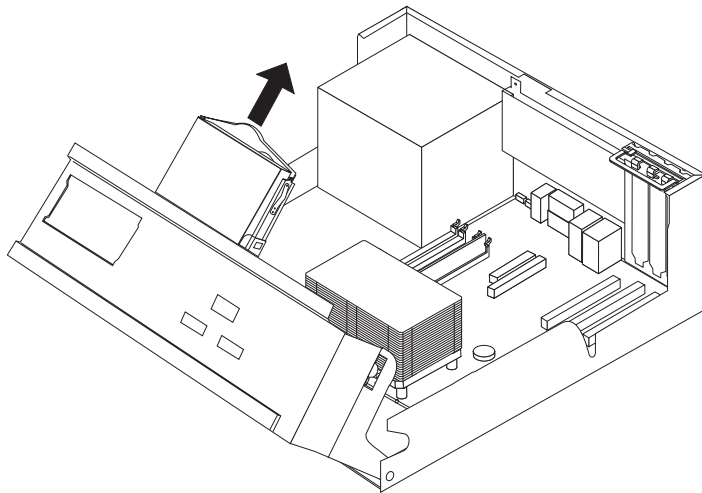
중요

새 하드 디스크 드라이브에는 완전 복구 CD도 함께 내장되어 있습니다. 완전 복구 CD를 사용하면 하드 디스크 드라이브의 내용을 컴퓨터가 처음에 공장에서 출하될 때의 상태로 복원할 수 있습니다. 기본 설치 소프트웨어 복구 방법에 대한 자세한 사항은 설치 가이드의 "소프트웨어 복구"를 참고하십시오.

1. 컴퓨터 덮개를 제거하십시오. 5 페이지의 『덮개 제거』로 가십시오.
2. 하드 디스크 드라이브에 접근하기 위해 드라이브 베이 어셈블리를 위로 들어 올리십시오.



3. 하드 디스크 드라이브 뒷면에 연결된 신호 및 전원 케이블을 분리하십시오.
4. 드라이브 베이에서 하드 디스크 드라이브와 브래킷을 들어 올려 제거하십시오.



5. 플라스틱 브래킷의 하드 디스크 드라이브 방향을 기록해 두십시오.

6. 플라스틱을 구부려 드라이브를 제거하십시오.
7. 플라스틱을 구부려 새 하드 디스크 드라이브를 플라스틱 브래킷 안으로 넣어 설치하십시오.
8. 찰칵 소리가 나도록 하드 디스크 드라이브와 브래킷을 베이의 제자리에 설치하십시오.
9. 시스템 보드에서 SATA 커넥터를 확인하십시오. 3 페이지의 『시스템 보드에 있는 부품 확인』을 참고하십시오.
10. 신호 케이블 한쪽 끝을 드라이브에 연결하고 나머지 한쪽은 시스템 보드의 SATA 커넥터에 연결하십시오.
11. 드라이브에 전원 커넥터를 연결하십시오.
12. 27 페이지의 『부품 교체 완료』로 가십시오.

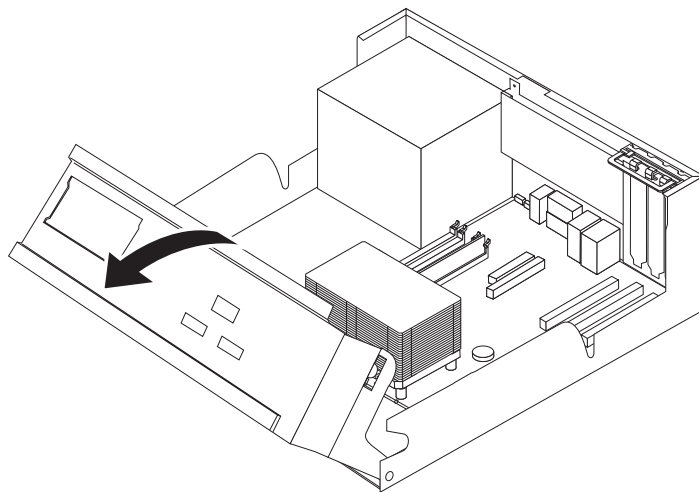
디스켓 드라이브 교체

주의

컴퓨터 덮개를 열거나 수리하기 전에 컴퓨터에 포함된 설치 가이드 또는 *HMM*(Hardware Maintenance Manual)의 “중요 안전 정보”를 읽어보십시오. 설치 가이드 또는 *HMM*을 구하려면, <http://www.ibm.com/pc/support/site.wss/document.do?lnocid=part-video>로 이동하십시오.

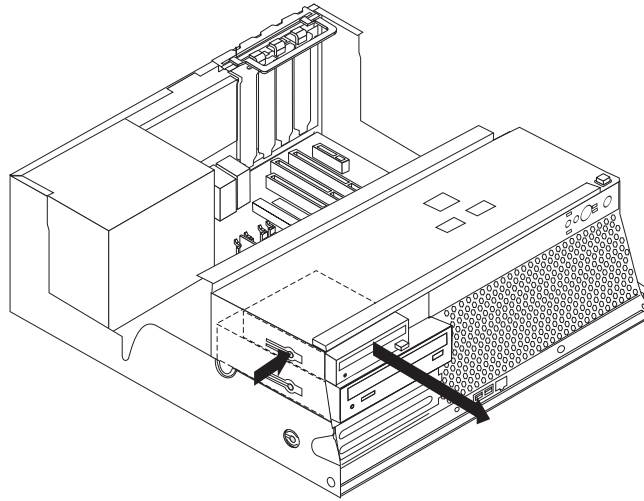
다음은 디스켓 드라이브의 교체에 관한 설명입니다.

1. 컴퓨터 덮개를 제거하십시오. 5 페이지의 『덮개 제거』로 가십시오.
2. 디스켓 드라이브 케이블에 접근하기 위해 드라이브 베이 어셈블리를 위로 들어 올리십시오.

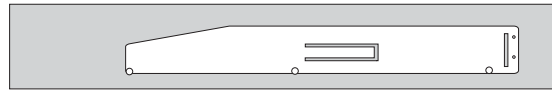


3. 디스켓 드라이브 뒷면에 연결된 신호 및 전원 케이블을 분리하십시오.
4. 드라이브 옆면의 파란색 고정 장치를 안쪽으로 눌러서 디스켓 드라이브를 제거하십시오.

5. 드라이브 베이 앞쪽으로 당겨서 드라이브를 제거하십시오.



6. 고장난 드라이브에서 고정 장치 브래킷을 제거하여 새 드라이브에 설치하십시오.



7. 찰칵 소리가 나도록 디스켓 드라이브를 베이의 제자리에 설치하십시오.
8. 디스켓 드라이브에 신호 및 전원 케이블을 연결하십시오.
9. 27 페이지의 『부품 교체 완료』로 가십시오.

광 드라이브 교체

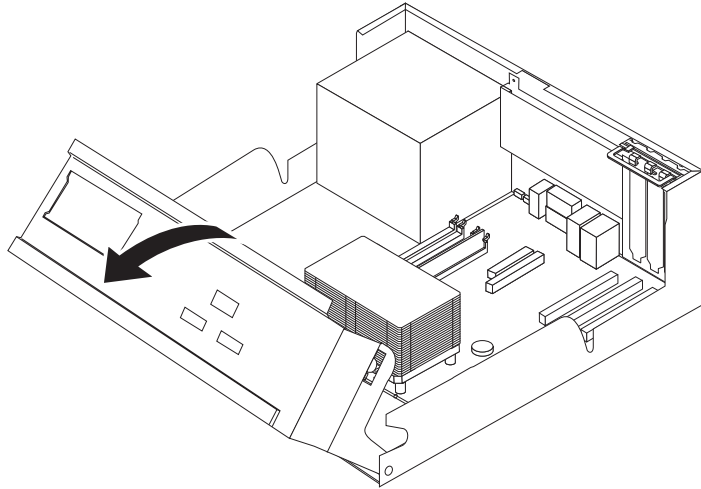
주의

컴퓨터 덮개를 열거나 수리하기 전에 컴퓨터에 포함된 설치 가이드 또는 *HMM*(Hardware Maintenance Manual)의 “중요 안전 정보”를 읽어보십시오. 설치 가이드 또는 *HMM*을 구하려면, <http://www.ibm.com/pc/support/site.wss/document.do?lnocid=part-video>로 이동하십시오.

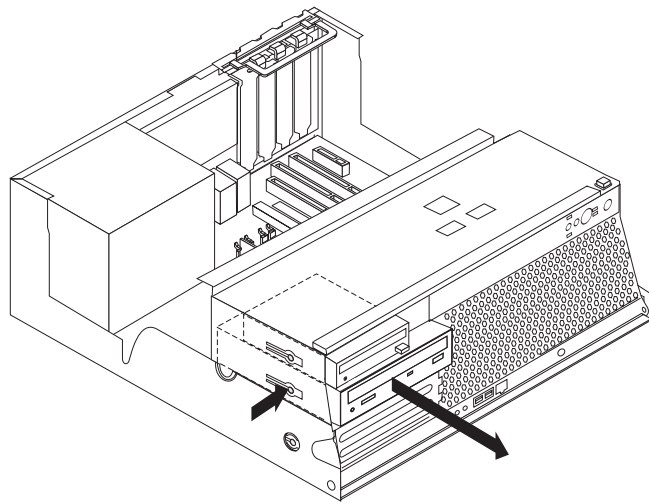
다음은 광 드라이브의 교체에 관한 설명입니다.

1. 컴퓨터 덮개를 제거하십시오. 5 페이지의 『덮개 제거』로 가십시오.

2. 광 드라이브 케이블에 접근하기 위해 드라이브 베이 어셈블리를 위로 들어 올리십시오.



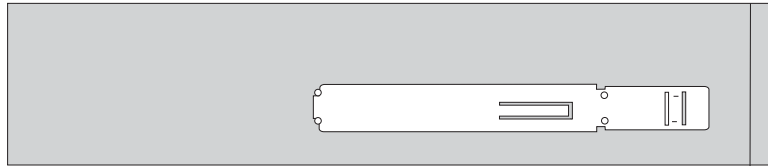
3. 광 드라이브 뒷면에 연결된 신호 및 전원 케이블을 분리하십시오.
4. 드라이브 옆면의 파란색 고정 장치를 안쪽으로 눌러서 광 드라이브를 제거하십시오.
5. 드라이브 베이 앞쪽으로 당겨서 드라이브를 제거하십시오.



6. 설치하고 있는 드라이브가 master 또는 slave 장치로 올바르게 설정되어 있는지 확인하십시오.

master/slave 점퍼 설정에 관한 사항은 드라이브와 함께 제공된 설명서를 참고하십시오.

7. 고장난 드라이브에서 고정 장치 브래킷을 제거하여 새 드라이브에 설치하십시오.



8. 찰칵 소리가 나도록 드라이브를 베이의 제자리에 설치하십시오.
9. 광 드라이브에 신호 및 전원 케이블을 연결하십시오.
10. 27 페이지의 『부품 교체 완료』로 가십시오

메모리 모듈 교체

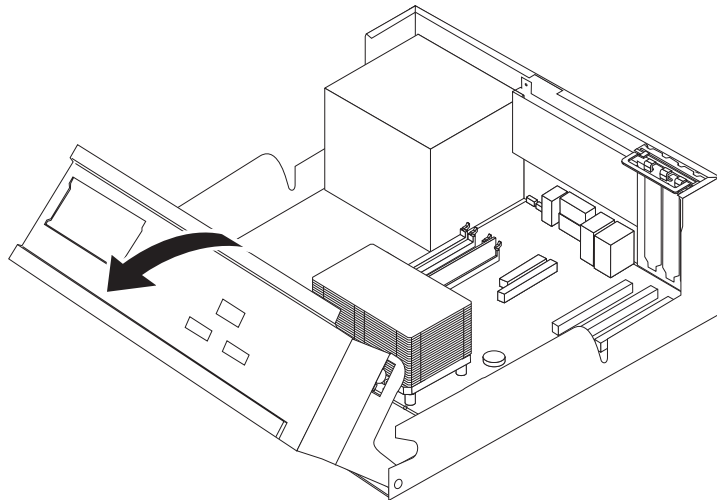
주의

컴퓨터 덮개를 열거나 수리하기 전에 컴퓨터에 포함된 설치 가이드 또는 *HMM*(Hardware Maintenance Manual)의 “중요 안전 정보”를 읽어보십시오. 설치 가이드 또는 *HMM*을 구하려면, <http://www.ibm.com/pc/support/site.wss/document.do?Indocid=part-video>로 이동하십시오.

다음은 메모리 모듈의 교체에 관한 설명입니다.

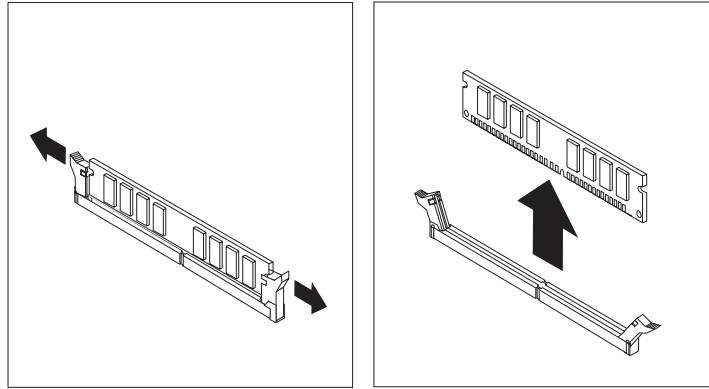
주: 본 컴퓨터는 네 개의 DDR2 DIMM을 지원합니다.

1. 컴퓨터 덮개를 제거하십시오. 5 페이지의 『덮개 제거』로 가십시오.
2. 시스템 보드에 접근하기 위해 드라이브 베이 어셈블리를 위로 들어 올리십시오.

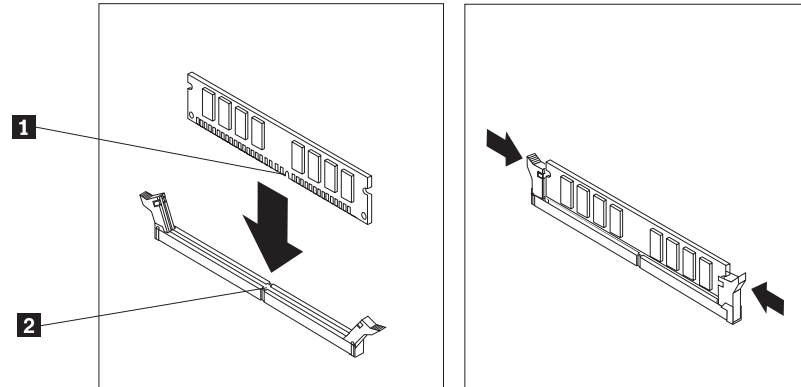


3. 메모리 커넥터 접근에 방해가 되는 부품을 제거하십시오.

4. 그림과 같이 고정 클립을 열고 기존에 설치된 메모리 모듈을 제거하십시오.



5. 교체할 새 메모리 모듈을 메모리 커넥터 위에 올려 놓으십시오. 메모리 모듈의 홈 **1**이 커넥터 탭 **2**에 맞추어졌는지 확인하십시오. 고정 클립이 닫힐 때까지 메모리 모듈을 메모리 커넥터에 똑바로 눌러서 삽입하십시오.



6. 27 페이지의 『부품 교체 완료』로 가십시오

PCI 어댑터 교체

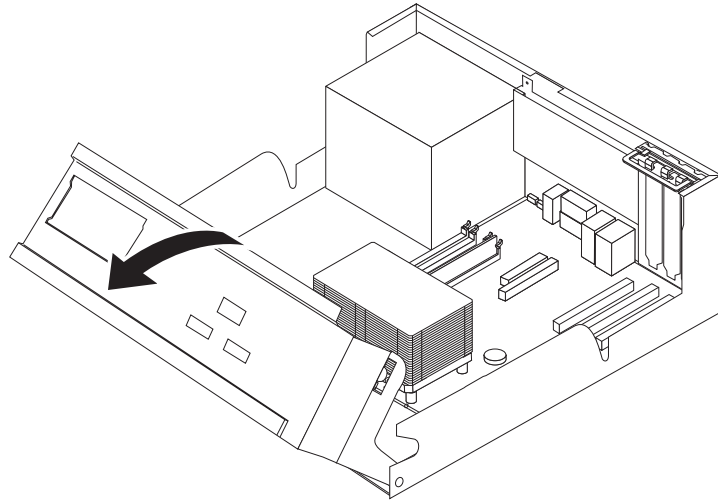
주의

컴퓨터 덮개를 열거나 수리하기 전에 컴퓨터에 포함된 설치 가이드 또는 HMM(Hardware Maintenance Manual)의 “중요 안전 정보”를 읽어보십시오. 설치 가이드 또는 HMM을 구하려면, <http://www.ibm.com/pc/support/site.wss/document.do?Indocid=part-video>로 이동하십시오.

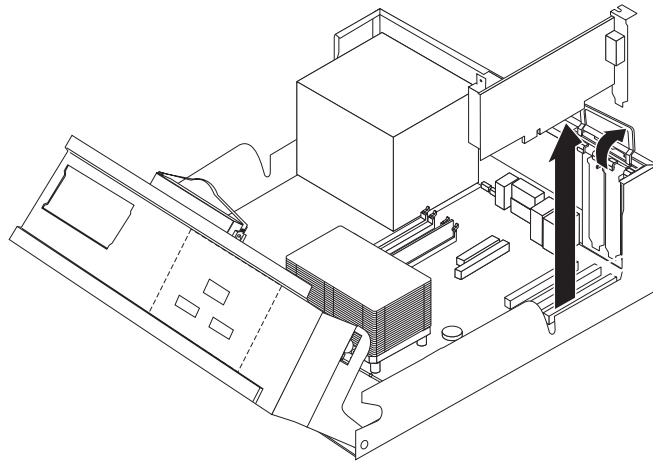
다음은 PCI 어댑터의 교체에 관한 설명입니다.

1. 컴퓨터 덮개를 제거하십시오. 5 페이지의 『덮개 제거』로 가십시오.

2. 시스템 보드에 접근하기 위해 드라이브 베이 어셈블리를 위로 들어 올리십시오.

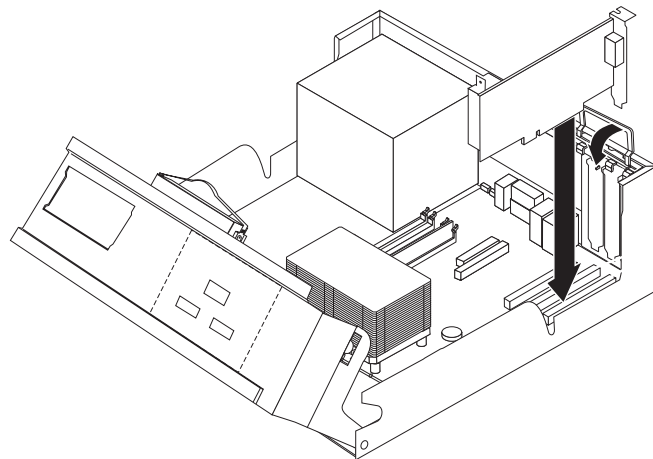


3. 어댑터 래치를 열고 교체할 어댑터를 제거하십시오.



4. 새 어댑터를 정전기 방지용 비닐백에서 꺼내십시오.

5. 시스템의 해당 커넥터에 새 어댑터를 설치하고 어댑터 래치를 닫으십시오.



6. 27 페이지의 『부품 교체 완료』로 가십시오.

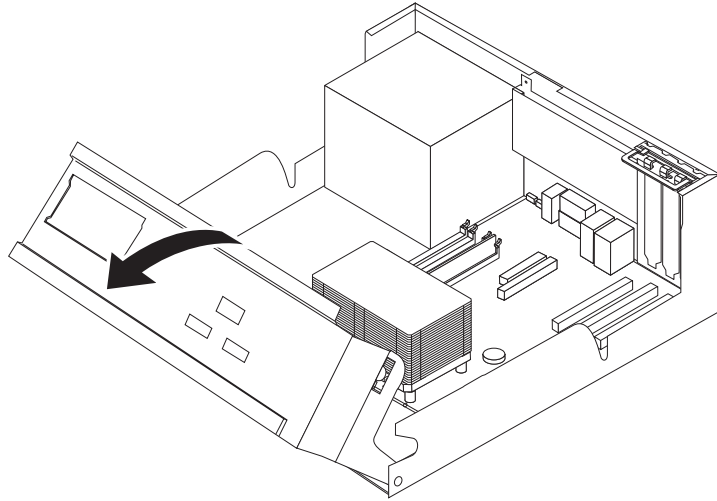
내장 스피커 교체

주의

컴퓨터 덮개를 열거나 수리하기 전에 컴퓨터에 포함된 설치 가이드 또는 *HMM*(Hardware Maintenance Manual)의 “중요 안전 정보”를 읽어보십시오. 설치 가이드 또는 *HMM*을 구하려면, <http://www.ibm.com/pc/support/site.wss/document.do?Indocid=part-video>로 이동하십시오.

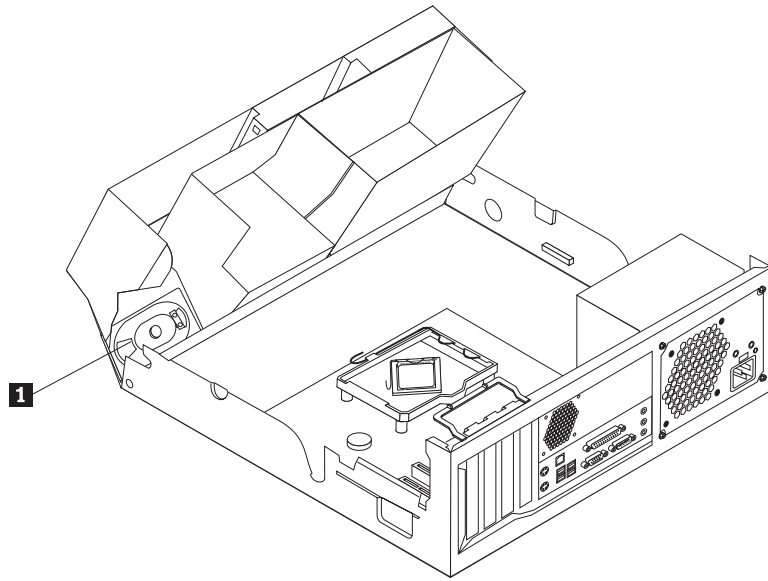
다음은 내장 스피커의 교체에 관한 설명입니다.

1. 컴퓨터 덮개를 제거하십시오. 5 페이지의 『덮개 제거』로 가십시오.
2. 내장 스피커에 접근하기 위해 드라이브 베이 어셈블리를 위로 들어 올리십시오.



3. 시스템 보드에서 내장 스피커 커넥터의 위치를 확인하십시오. 3 페이지의 『시스템 보드에 있는 부품 확인』을 참고하십시오.
4. 시스템 보드에서 스피커 케이블을 분리하십시오.

- 스피커 **1** 을 위쪽으로 밀어 이를 고정하는 탭에서 분리하십시오.



- 새로운 스피커를 아래로 밀어 금속 탭에 고정시키십시오.
- 시스템 보드에 스피커 케이블을 연결하십시오.
- 27 페이지의 『부품 교체 완료』로 가십시오.

키보드 교체

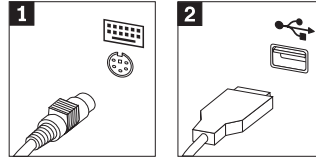
주의

컴퓨터 덮개를 열거나 수리하기 전에 컴퓨터에 포함된 설치 가이드 또는 *HMM*(Hardware Maintenance Manual)의 “중요 안전 정보”를 읽어보십시오. 설치 가이드 또는 *HMM*을 구하려면, <http://www.ibm.com/pc/support/site.wss/document.do?lnocid=part-video>로 이동하십시오.

다음은 키보드의 교체에 관한 설명입니다.

- 드라이브에 있는 모든 미디어(디스켓, CD 및 테이프)를 제거한 후, 운영 체제를 종료하고, 컴퓨터에 연결된 모든 장치의 전원을 끄십시오.
- 전기 콘센트에서 모든 전원 코드를 분리하십시오.
- 마우스 커넥터의 위치를 확인하십시오.

주: 키보드 케이블은 표준 키보드 커넥터 **1** 또는 USB 커넥터 **2** 에 연결할 수 있습니다. 2 페이지의 『컴퓨터 뒷면에 있는 커넥터의 위치 확인』 또는 1 페이지의 『컴퓨터 앞면에 있는 커넥터의 위치 확인』 단계를 참고하십시오.



4. 컴퓨터에서 교체할 키보드 케이블을 분리하십시오.
5. 컴퓨터의 해당 커넥터에 새 키보드를 연결하십시오.
6. 『부품 교체 완료』로 가십시오.

마우스 교체

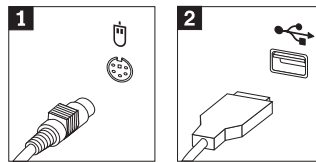
주의

컴퓨터 덮개를 열거나 수리하기 전에 컴퓨터에 포함된 설치 가이드 또는 HMM(Hardware Maintenance Manual)의 “중요 안전 정보”를 읽어보십시오. 설치 가이드 또는 HMM을 구하려면, <http://www.ibm.com/pc/support/site.wss/document.do?lnocid=part-video>로 이동하십시오.

다음은 마우스의 교체에 관한 설명입니다.

1. 드라이브에 있는 모든 미디어(디스켓, CD 및 테이프)를 제거한 후, 운영 체제를 종료하고, 컴퓨터에 연결된 모든 장치의 전원을 끄십시오.
2. 전기 콘센트에서 모든 전원 코드를 분리하십시오.
3. 마우스 커넥터의 위치를 확인하십시오.

주: 마우스는 표준 마우스 커넥터 **1** 또는 USB 커넥터 **2**에 연결할 수 있습니다. 2 페이지의 『컴퓨터 뒷면에 있는 커넥터의 위치 확인』 또는 1 페이지의 『컴퓨터 앞면에 있는 커넥터의 위치 확인』 단계를 참고하십시오.

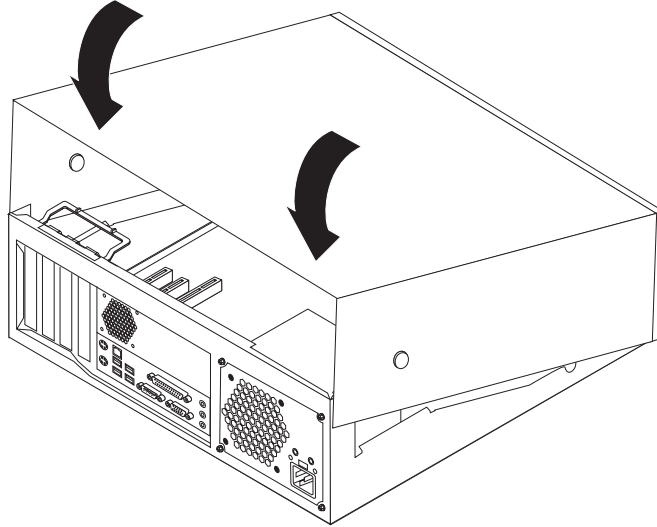


4. 컴퓨터에서 교체할 마우스 케이블을 분리하십시오.
5. 컴퓨터의 해당 커넥터에 새 마우스를 연결하십시오.
6. 『부품 교체 완료』로 가십시오.

부품 교체 완료

부품 작업 후, 덮개를 다시 장착하고 전화선과 전원 코드와 같은 케이블들을 다시 연결해야 합니다. 또한, 교체한 부품에 따라 Setup Utility 프로그램에서 업데이트된 정보를 확인해야 합니다.

1. 모든 컴퓨터 부품이 올바르게 재조립되었는지 확인하고, 도구나 나사가 컴퓨터 안에 남아있지 않은지 확인하십시오.
2. 드라이브 베이 어셈블리를 내리십시오.
3. 덮개를 다시 장착하는데 방해가 되는 케이블을 정리하십시오.
4. 컴퓨터 덮개를 제자리로 닫으십시오.



5. 컴퓨터에 외장 케이블과 전원 코드를 다시 연결하십시오. 2 페이지의 『컴퓨터 뒷면에 있는 커넥터의 위치 확인』을 참고하십시오.
6. 덮개 잠금 장치가 설치되어 있는 경우, 덮개를 잠그십시오.
7. 전원 코드를 전기 콘센트에 다시 연결하십시오.
8. 시스템 보드를 교체하는 경우, 『디스켓 또는 CD-ROM으로 BIOS 업데이트(플래시)』를 참고하여, BIOS를 업데이트 하십시오.
9. 설정 내용을 업데이트 하려면, 컴퓨터와 함께 제공된 설치 가이드의 “Setup Utility 시작하기”를 참고하십시오.

디스켓 또는 CD-ROM으로 BIOS 업데이트(플래시)

중요

시스템 정보를 보려면 Setup Utility 프로그램을 시작하십시오. 설치 가이드의 “Setup Utility 시작하기”를 참고하십시오. 메인 메뉴에 있는 일련 번호 및 모델 타입/모델 명이 컴퓨터 라벨에 인쇄되어 있는 정보와 일치하지 않는 경우, 일련 번호 및 모델 타입, 모델 명을 변경하기 위해 BIOS 업데이트(플래시)를 해야 합니다.

디스켓 또는 CD-ROM으로 BIOS를 업데이트(플래시)하려면 다음과 같이 하십시오.

1. 디스켓 드라이브나 광 드라이브에 시스템 프로그램 업데이트(플래시) 디스켓이나 CD-ROM을 삽입하십시오. 시스템 프로그램 업데이트는 <http://www.ibm.com/pc/support/>에서 구할 수 있습니다.
2. 컴퓨터의 전원을 켜십시오. 이미 전원이 켜져 있는 경우, 전원을 끄고 다시 켜야만 합니다. 업데이트가 시작됩니다.
3. 언어 선택 화면이 나타나면 원하는 언어를 선택한 후 Enter를 누르십시오.
4. 일련 번호 변경 화면이 나타나면 Y를 누르십시오.
5. 컴퓨터의 일곱 자리 일련 번호를 입력하고 Enter를 누르십시오.
6. 모델 타입/모델 명 변경 화면이 나타나면 Y를 누르십시오.
7. 컴퓨터의 일곱 자리 모델 타입/모델 명을 입력하고 Enter를 누르십시오.
8. 화면의 지시에 따라 업데이트 작업을 완료하십시오.



부품 번호: 39J7770

(1P) P/N: 39J7770

