

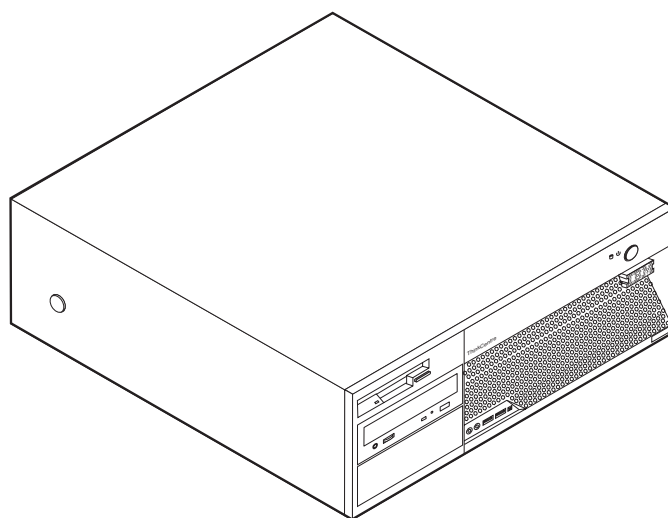
ThinkCentre™



# Gids voor het vervangen van hardware

## Type 8129, 8132, 8133

## Type 8134, 8135, 8136





ThinkCentre™



# Gids voor het vervangen van hardware

Type 8129, 8132, 8133  
Type 8134, 8135, 8136

Eerste uitgave (februari 2005)

© Copyright IBM Corp. 2005.

---

# Inhoudsopgave

<b>Overzicht . . . . .</b>	<b>v</b>
Veiligheidsrichtlijnen bij het vervangen van CRU's . . . . .	v
Veiligheidsrichtlijnen bij het vervangen van FRU's. . . . .	v
Resources met aanvullende informatie. . . . .	v
Benodigd gereedschap . . . . .	vi
Omgaan met apparaten die gevoelig zijn voor statische elektriciteit . . . . .	vi
<b>Hoofdstuk 1. Plaats van onderdelen. . . . .</b>	<b>1</b>
Aansluitingen aan de voorkant van de computer . . . . .	1
Aansluitingen aan de achterkant van de computer. . . . .	2
Componenten . . . . .	3
Onderdelen op de systeemplaat . . . . .	3
<b>Hoofdstuk 2. Hardware vervangen . . . . .</b>	<b>5</b>
De kap verwijderen . . . . .	5
De voedingseenheid vervangen . . . . .	6
De systeemplaat vervangen . . . . .	9
De microprocessor vervangen . . . . .	11
Het vaste-schijfstation vervangen . . . . .	16
Het disktestation vervangen . . . . .	18
Het optische-schijfstation vervangen . . . . .	19
Geheugenmodules vervangen . . . . .	20
Een PCI-kaart vervangen . . . . .	22
De interne luidspreker vervangen . . . . .	23
Het toetsenbord vervangen . . . . .	24
De muis vervangen. . . . .	25
Het vervangen van de onderdelen voltooien . . . . .	25
Het BIOS bijwerken (flashen) vanaf een diskette of CD-ROM . . . . .	26



---

## Overzicht

Deze gids is bedoeld zowel voor klanten die zelf CRU's (Customer Replaceable Units, door de klant te vervangen eenheden) vervangen, als voor onderhoudstechnici die zich bezighouden met de vervanging van FRU's (Field Replaceable Units, op locatie te vervangen eenheden). In dit document worden CRU's en FRU's "onderdelen" genoemd.

Deze gids bevat niet voor alle onderdelen een procedure. Er wordt van uitgegaan dat kabels, schakelaars en bepaalde mechanische onderdelen door onderhoudstechnici ook zonder stapsgewijze procedures kunnen worden vervangen.

In deze gids vindt u instructies voor het vervangen van de volgende onderdelen:

- Voedingseenheid
- Systeemplaat
- Microprocessor
- Vaste-schijfstation
- Diskettestation
- Optische-schijfstation
- Geheugenmodules
- Adapterkaarten
- Interne luidspreker
- Toetsenbord
- Muis

---

## Veiligheidsrichtlijnen bij het vervangen van CRU's

Open de computer niet en probeer geen reparaties uit te voeren voordat u de "Belangrijke veiligheidsvoorschriften" hebt gelezen in het *Naslagboekje* dat bij de computer is geleverd. U kunt het *Naslagboekje* downloaden op:  
<http://www.ibm.com/pc/support/site.wss/document.do?lnocid=part-video>.

---

## Veiligheidsrichtlijnen bij het vervangen van FRU's

Open de computer niet en voer geen reparatiewerkzaamheden uit voordat u het gedeelte "Important safety information" in de publicatie *Hardware Maintenance Manual* (HMM) hebt gelezen. U kunt een HMM downloaden op:  
<http://www.ibm.com/pc/support/site.wss/document.do?lnocid=part-video>.

---

## Resources met aanvullende informatie

Als u toegang hebt tot internet, kunt u daar de meest recente informatie over uw computer bekijken.

U vindt er de volgende informatie:

- Installatie- en verwijderingsinstructies voor CRU's
- Publicaties
- Informatie voor het oplossen van problemen
- Informatie over onderdelen
- Downloads en stuurprogramma's

- Links naar andere nuttige informatiebronnen

Deze vindt u informatie via:

<http://www.ibm.com/pc/support/site.wss/document.do?lnocid=part-video>

---

## Benodigd gereedschap

Voor het vervangen van sommige onderdelen in de computer hebt u een schroevendraaier nodig.

---

## Omgaan met apparaten die gevoelig zijn voor statische elektriciteit

Statische elektriciteit is ongevaarlijk voor uzelf, maar kan leiden tot ernstige schade aan de onderdelen van de computer.

Wanneer u een onderdeel vervangt, dient u de antistatische verpakking met het nieuwe onderdeel *niet* te openen voordat het beschadigde onderdeel is verwijderd uit de computer en u klaar bent om het nieuwe onderdeel te installeren.

Neem bij het omgaan met onderdelen en computercomponenten de volgende voorzorgsmaatregelen in acht om schade door statische elektriciteit te voorkomen:

- Beweeg zo min mogelijk. Door wrijving kan er statische elektriciteit ontstaan.
- Ga altijd voorzichtig om met onderdelen en andere computercomponenten. Pak adapterkaarten, geheugenmodules, systeemplaten en microprocessors bij de rand beet. Raak nooit onbeschermd elektronische componenten aan.
- Zorg ook dat anderen de onderdelen en andere computercomponenten niet aanraken.
- Voordat u een nieuw onderdeel installeert, houdt u de antistatische verpakking met dat onderdeel minstens 2 seconden tegen een metalen afdekplaatje van een uitbreidingssleuf aan, of tegen een ander ongeverfd metalen oppervlak op de computer. Hiermee vermindert u de statische lading van de verpakking en van uw lichaam.
- Installeer het nieuwe onderdeel zo mogelijk direct in de computer, zonder het eerst neer te leggen. Als u het onderdeel neer moet leggen nadat u het uit de verpakking hebt gehaald, leg het dan op de antistatische verpakking op een vlakke ondergrond.
- Leg het onderdeel niet op de kap van de computer of op een metalen ondergrond.



---

## Hoofdstuk 1. Plaats van onderdelen

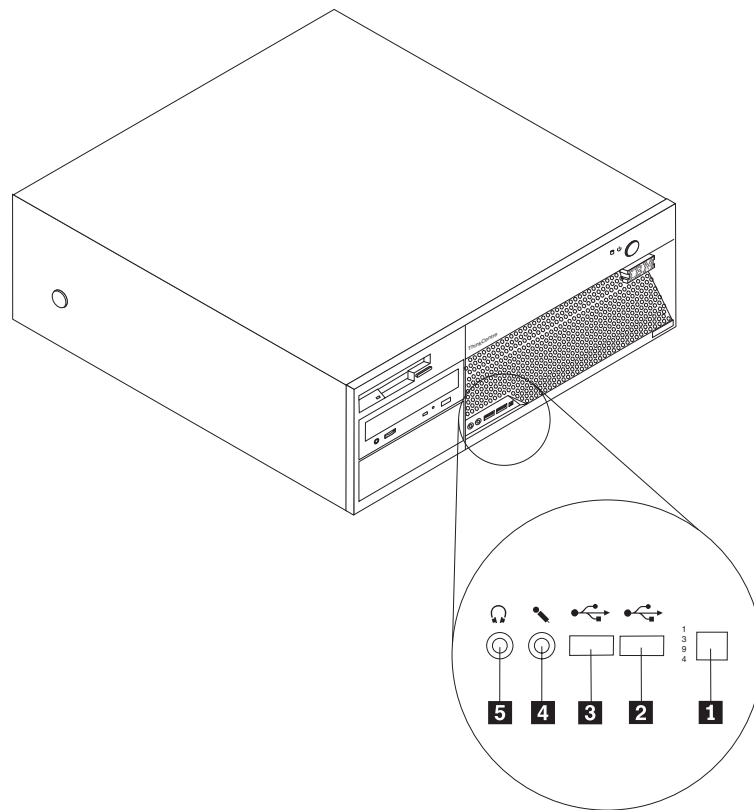
In dit hoofdstuk vindt u een aantal afbeeldingen die u helpen vast te stellen waar de diverse onderdelen van de computer zich bevinden. Hoe u de kap van de computer verwijdert, leest u in "De kap verwijderen" op pagina 5.

---

### Aansluitingen aan de voorkant van de computer

In onderstaande afbeelding ziet u waar de aansluitingen aan de voorkant van de computer zich bevinden.

**Opmerking:** Niet alle computermodellen beschikken over de volgende aansluitingen.

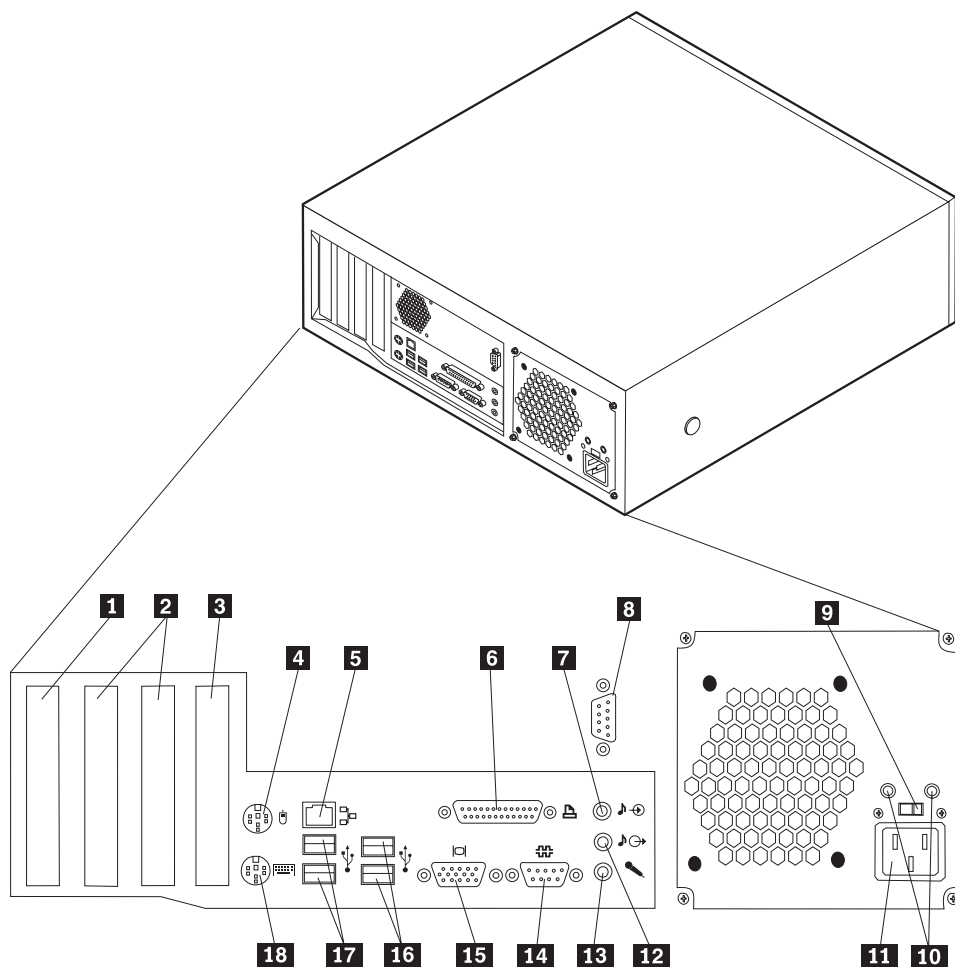


- 1** IEEE 1394-aansluiting
- 2** USB-poort
- 3** USB-poort

- 4** Microfoonaansluiting
- 5** Hoofdtelefoonaansluiting

## Aansluitingen aan de achterkant van de computer

In onderstaande afbeelding ziet u waar de aansluitingen zich aan de achterkant van de computer bevinden.

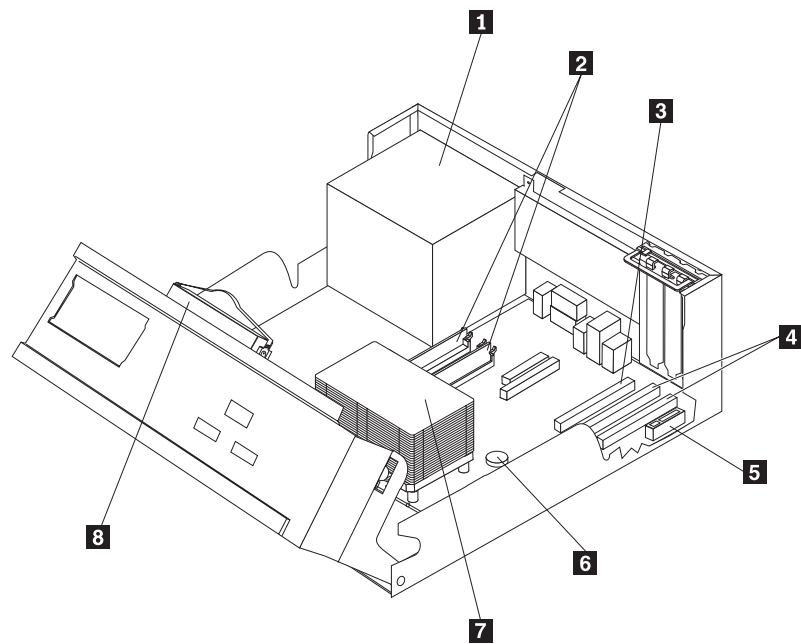


- |          |   |           |  |
|----------|---|-----------|--|
| <b>1</b> | Aansluiting voor een PCI Express x1-kaart                               | <b>10</b> | Diagnose-LED's                         |
| <b>2</b> | Aansluiting PCI-adapters  | <b>11</b> | Aansluiting netsnoer                   |
| <b>3</b> | Aansluiting voor een PCI Express x16 grafisch kaart (bepaalde modellen) | <b>12</b> | Audiolijnuitgang                       |
| <b>4</b> | Aansluiting voor standaard muis   | <b>13</b> | Microfoonaansluiting                   |
| <b>5</b> | Ethernet-aansluiting  | <b>14</b> | Seriële aansluiting                    |
| <b>6</b> | Parallele poort   | <b>15</b> | VGA-beeldscherm aansluiting            |
| <b>7</b> | Audiolijningang   | <b>16</b> | USB-poorten                            |
| <b>8</b> | Seriële poort (sommige modellen)  | <b>17</b> | USB-poorten                            |
| <b>9</b> | Voltageschakelaar   | <b>18</b> | Aansluiting voor standaard toetsenbord |

---

## Componenten

In onderstaande afbeelding kunt u zien waar de verschillende onderdelen zich bevinden.



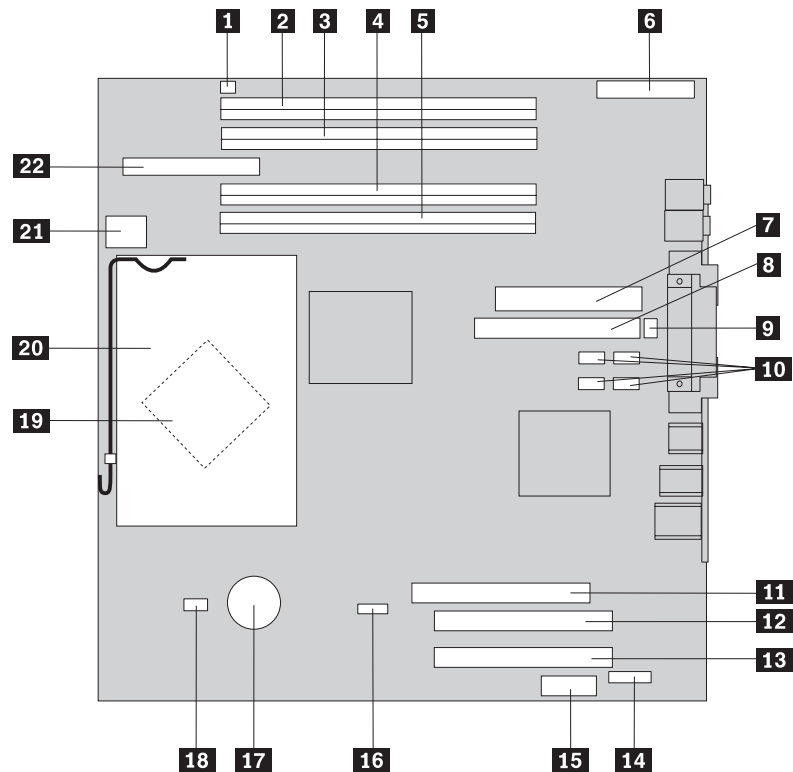
- |          |   |          |   |
|----------|---|----------|---|
| <b>1</b> | Voedingseenheid   | <b>5</b> | Aansluiting voor een PCI Express x1-kaart |
| <b>2</b> | Geheugenmodules   | <b>6</b> | Batterij                                  |
| <b>3</b> | Aansluiting voor een PCI Express x16 grafisch kaart (bepaalde modellen) | <b>7</b> | Microprocessor en koelelement             |
| <b>4</b> | Aansluiting PCI-adapters  | <b>8</b> | Vaste-schijfstation                       |

---

## Onderdelen op de systeemplaat

De systeemplaat, ook wel het moederbord genoemd, is de hoofdprintplaat in de computer. De systeemplaat zorgt voor de uitvoering van alle basisfuncties en ondersteunt daarnaast een verscheidenheid aan apparaten.

In de onderstaande afbeelding ziet u de plaats van de onderdelen op de systeemplaat.



- |           |   |           |   |
|-----------|---|-----------|---|
| <b>1</b>  | Luidspreker aansluiting   | <b>12</b> | Aansluiting PCI-adaptor 1                 |
| <b>2</b>  | Geheugenaansluiting 4   | <b>13</b> | Aansluiting PCI-adaptor 2                 |
| <b>3</b>  | Geheugenaansluiting 3   | <b>14</b> | Seriële poort 2                           |
| <b>4</b>  | Geheugenaansluiting 2   | <b>15</b> | Aansluiting voor een PCI Express x1-kaart |
| <b>5</b>  | Geheugenaansluiting 1   | <b>16</b> | Jumper voor Wissen CMOS/Herstel           |
| <b>6</b>  | Aansluiting voorpaneel  | <b>17</b> | Batterij                                  |
| <b>7</b>  | Aansluiting voor netvoeding   | <b>18</b> | Aansluiting microprocessorventilator      |
| <b>8</b>  | Parallele ATA IDE-aansluiting   | <b>19</b> | Microprocessor                            |
| <b>9</b>  | Aansluiting voor systeemventilator                                      | <b>20</b> | Koelelement microprocessor                |
| <b>10</b> | SATA-aansluitingen (4)  | <b>21</b> | 12v voedingsaansluiting                   |
| <b>11</b> | Aansluiting voor een PCI Express x16 grafisch kaart (bepaalde modellen) | <b>22</b> | Aansluiting voor diskettestation          |

**Opmerking:** Uw computer biedt ondersteuning aan vier DDR2 (double data rate 2) DIMM's (dual inline memory modules).

---

## Hoofdstuk 2. Hardware vervangen

### Attentie

Open de computer niet en probeer geen reparaties uit te voeren voordat u de “Belangrijke veiligheidsvoorschriften” hebt gelezen. Deze vindt u in het *Naslagboekje* dat bij de computer is geleverd en in de *Hardware Maintenance Manual (HMM)* voor de computer. U kunt het *Naslagboekje* en de *HMM* downloaden op <http://www.ibm.com/pc/support/site.wss/document.do?lnocid=part-video>

---

## De kap verwijderen

### Belangrijk

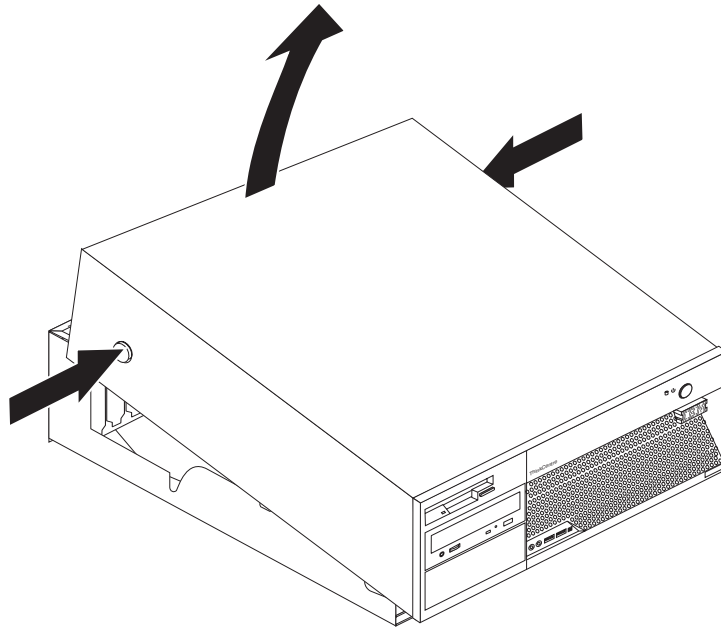


**Zet de computer uit en laat de computer 3 tot 5 minuten afkoelen, voordat u de kap van de computer verwijdert.**

Om de kap van de computer te verwijderen:

1. Verwijder alle verwisselbare media (diskettes, CD's, of tapes) uit de stations, sluit het besturingssysteem af en en schakel alle aangesloten apparatuur uit.
2. Haal alle stekkers uit het stopcontact.
3. Ontkoppel alle kabels die op de computer zijn aangesloten. Dit geldt voor net-snoeren, I/O-kabels en alle andere op de computer aangesloten kabels.
4. Verwijder eventueel aanwezige sloten waarmee de kap is vastgezet, zoals een hangslot of kabelslot.

5. Druk op de knoppen aan de zijkanten van de computer en kantel de achterzijde van de kap omhoog en naar de voorzijde van de computer.



---

## De voedingseenheid vervangen

### Attentie

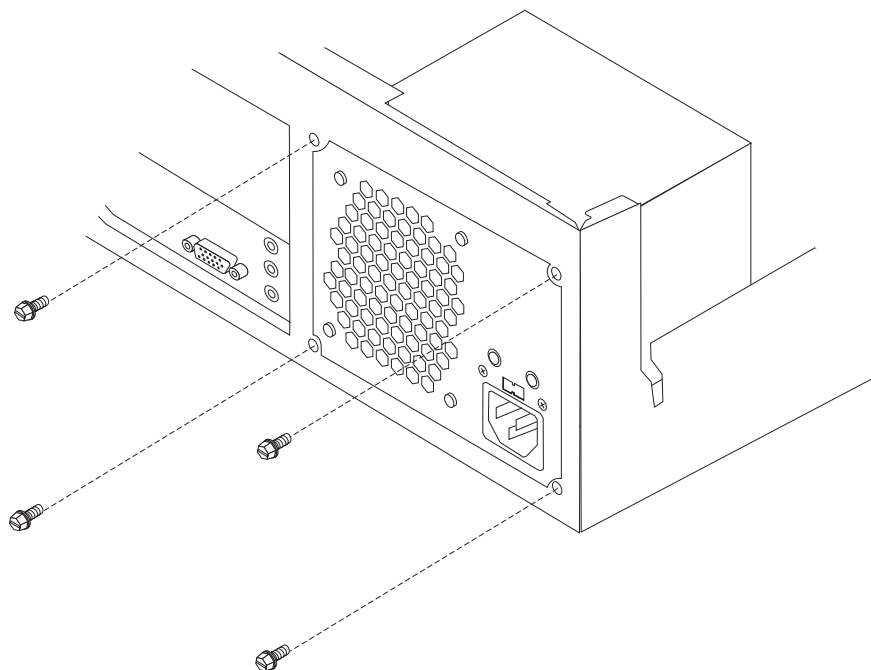
Open de computer niet en probeer geen reparaties uit te voeren voordat u de “Belangrijke veiligheidsvoorschriften” hebt gelezen. Deze vindt u in het *Naslagboekje* dat bij de computer is geleverd en in de *Hardware Maintenance Manual (HMM)* voor de computer. U kunt het *Naslagboekje* en de *HMM* downloaden op <http://www.ibm.com/pc/support/site.wss/document.do?lnocid=part-video>

In dit gedeelte vindt u instructies voor het vervangen van de voedingseenheid.

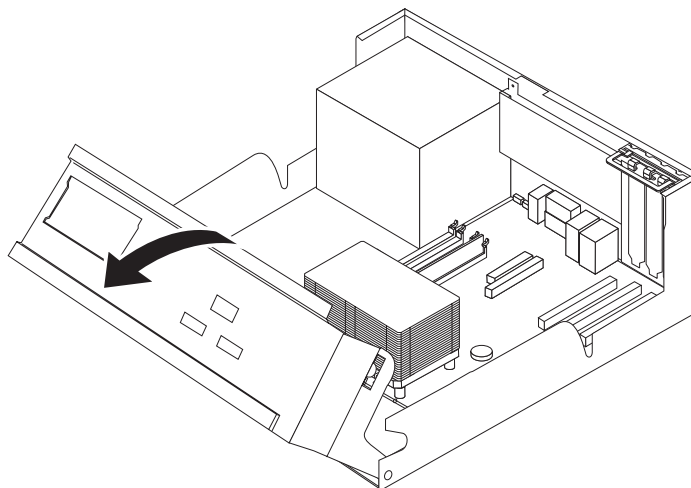
1. Verwijder de kap van de computer. Zie “De kap verwijderen” op pagina 5.

2. Verwijder de vier schroeven aan de achterkant van het chassis.

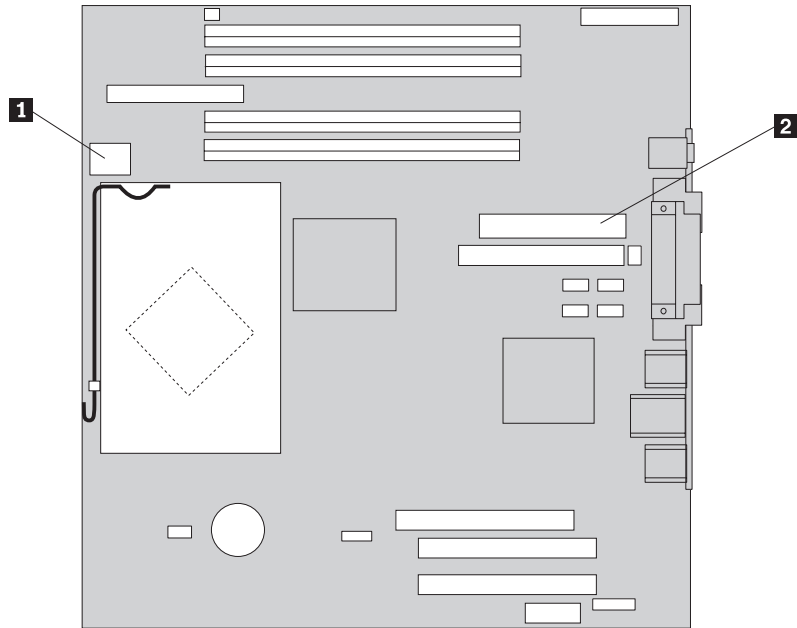
**Opmerking:** Hiervoor hebt u een platte schroevendraaier nodig.



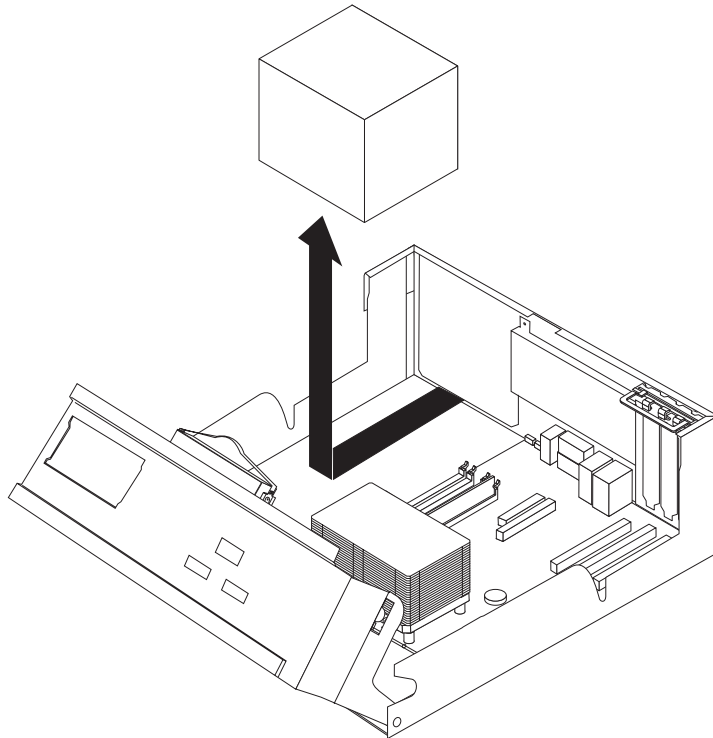
3. Draai de assemblage van het vak van het station naar boven om toegang te krijgen tot de systeemplaat.



4. Ontkoppel de voedingskabels **1** en **2** van de systeemplaat.



5. Ontkoppel de voedingskabels van elk van de stations.
6. Haal alle kabels uit de klemmetjes.
7. Haal de voedingseenheid uit de computer.



8. Plaats de nieuwe voedingseenheid zodanig in het chassis dat de schroefgaten in de voedingseenheid gelijk liggen met die in het chassis.

**Opmerking:** Gebruik alleen de bijgeleverde schroeven.



9. Breng aan de achterkant van het chassis de vier schroeven weer aan waarmee de voedingseenheid vastzit.
10. Sluit alle voedingskabels weer aan op de stations en op de systeemplaat.
11. Leid de kabels door de klemmetjes.
12. Ga naar "Het vervangen van de onderdelen voltooien" op pagina 25.

---

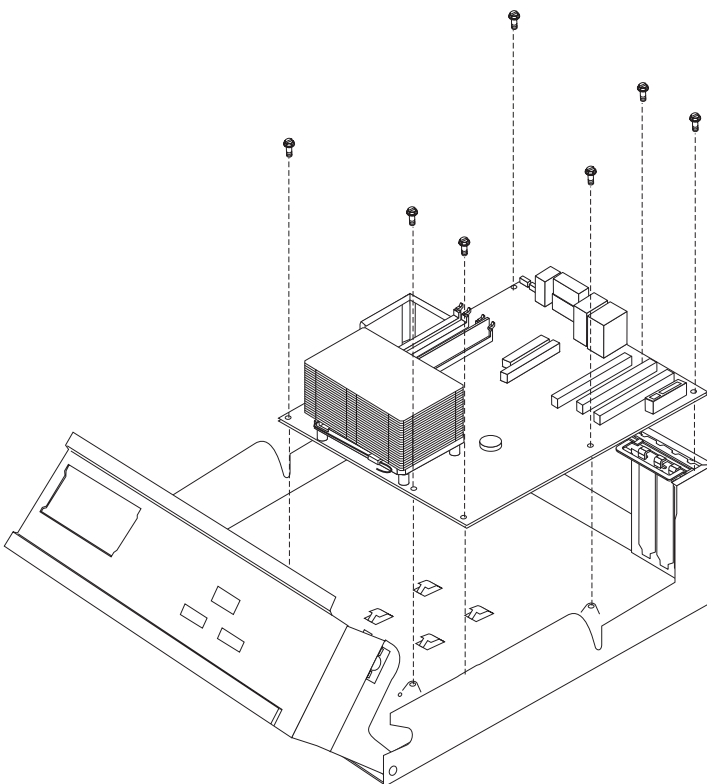
## De systeemplaat vervangen

### Attentie

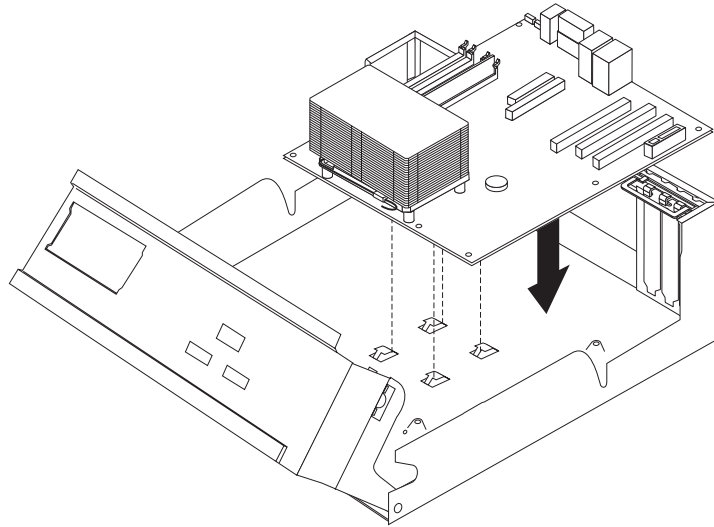
Open de computer niet en probeer geen reparaties uit te voeren voordat u de "Belangrijke veiligheidsvoorschriften" hebt gelezen. Deze vindt u in het *Naslagboekje* dat bij de computer is geleverd en in de *Hardware Maintenance Manual (HMM)* voor de computer. U kunt het *Naslagboekje* en de *HMM* downloaden op <http://www.ibm.com/pc/support/site.wss/document.do?lnocid=part-video>

In dit gedeelte vindt u instructies voor het vervangen van de systeemplaat.

1. Verwijder de kap van de computer. Zie "De kap verwijderen" op pagina 5.
2. Verwijder alle PCI-kaarten. Zie "Een PCI-kaart vervangen" op pagina 22.
3. Let goed op waar alle kabels op de systeemplaat zijn aangesloten en maak er desnoods een notitie van. U moet ze weer op de juiste plaats aansluiten, nadat u de nieuwe systeemplaat hebt geïnstalleerd.
4. Ontkoppel alle kabels die op de systeemplaat zijn aangesloten. Zie "Onderdelen op de systeemplaat" op pagina 3.
5. Verwijder de zeven schroeven waarmee de systeemplaat aan het chassis is bevestigd en schuif de systeemplaat in de richting van de stationshouder. Til de systeemplaat voorzichtig uit de computer.



6. Leg de defecte systeemplaat naast de nieuwe op een schone, vlakke ondergrond.
7. Verwijder alle geheugenmodules van de defecte systeemplaat en installeer ze in dezelfde aansluitingen op de nieuwe systeemplaat. Zie "Geheugenmodules vervangen" op pagina 20. Ga na de installatie van de geheugenmodules verder met de volgende stap.
8. Verwijder de microprocessor van de defecte systeemplaat en installeer hem op de nieuwe. Zie "De microprocessor vervangen" op pagina 11. Ga na het overzetten van de microprocessor verder met de volgende stap.
9. Installeer de nieuwe systeemplaat door de sleuven in de metalen plaat aan de onderkant van de systeemplaat op één lijn te brengen met de nokjes op het chassis en schuif de systeemplaat vervolgens naar de achterkant van de computer, totdat de openingen van de schroeven goed uitgelijnd zijn.



**Belangrijk**

Als de metalen plaat niet goed recht zit wanneer u de schroeven aanbrengt, kan de systeemplaat beschadigd raken.

10. Breng de zeven schroeven aan om de systeemplaat aan het chassis te bevestigen.
11. Sluit alle eerder ontkoppelde kabels weer aan op de systeemplaat. Zie "Onderdelen op de systeemplaat" op pagina 3.
12. Plaats alle PCI-kaarten die u verwijderd hebt weer terug. Zie "Een PCI-kaart vervangen" op pagina 22.
13. Ga naar "Het vervangen van de onderdelen voltooien" op pagina 25.

## De microprocessor vervangen

### Attentie

Open de computer niet en probeer geen reparaties uit te voeren voordat u de “Belangrijke veiligheidsvoorschriften” hebt gelezen. Deze vindt u in het *Naslagboekje* dat bij de computer is geleverd en in de *Hardware Maintenance Manual (HMM)* voor de computer. U kunt het *Naslagboekje* en de *HMM* downloaden op <http://www.ibm.com/pc/support/site.wss/document.do?lnocid=part-video>

Als u een nieuwe microprocessor ontvangt, ontvangt u tevens een nieuw koel-element en een vacuümpen. U moet het nieuwe koelelement gebruiken in samenhang met de nieuwe microprocessor. Gebruikt u het oude koelelement met de nieuwe microprocessor, dan kan de computer oververhit raken en gaat hij af en toe uit.

### Belangrijk

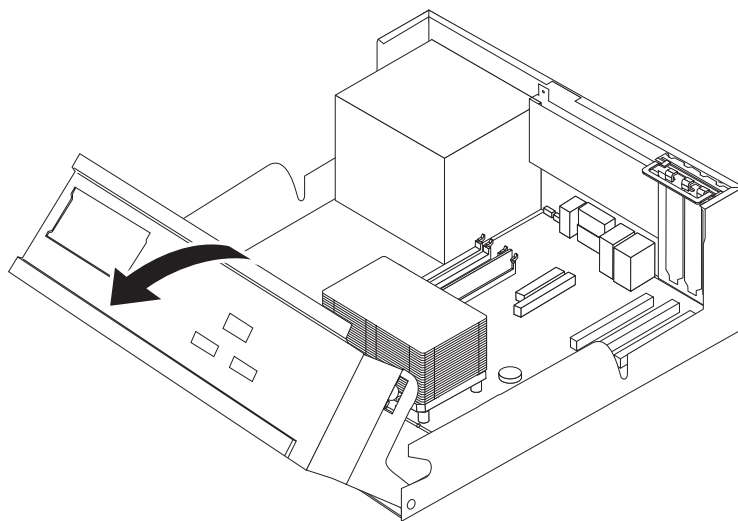
Raak de gouden contactpunten aan de onderkant van de microprocessor niet aan. Maak bij het verwijderen en installeren van de microprocessor gebruik van de vacuümpen. Als het noodzakelijk is om de microprocessor aan te raken, doe dat dan aan de zijkant.

In dit gedeelte vindt u instructies voor het vervangen van de microprocessor.

### Belangrijk

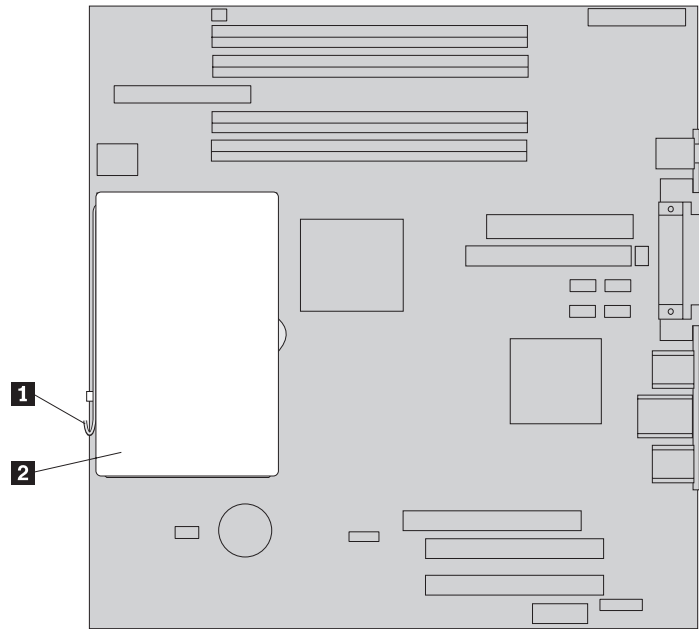
Zet de computer minimaal één uur voordat u de microprocessor verwijdert uit om de interface tussen de microprocessor en het koelelement te laten afkoelen.

1. Verwijder de kap van de computer. Zie “De kap verwijderen” op pagina 5.
2. Draai de stationhouder omhoog om bij de systeemplaat te kunnen.

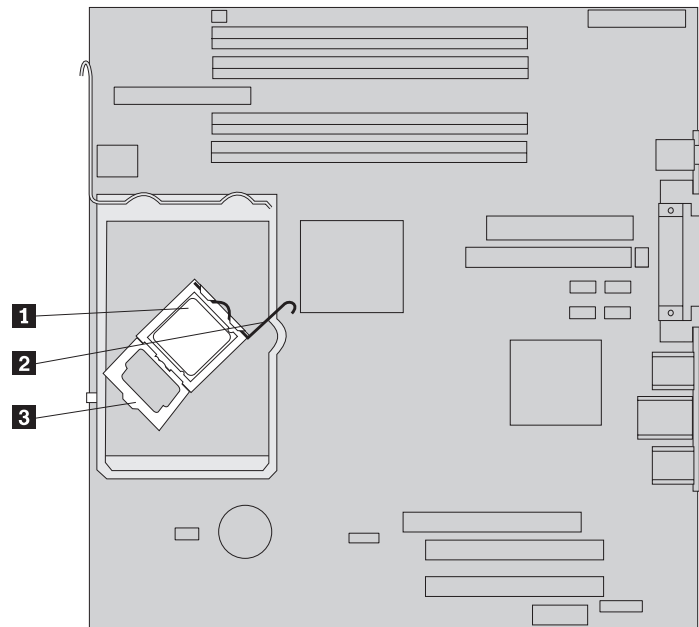


3. Verwijder het koelelement **2** van de systeemplaat door de hendel **1** waarmee het koelelement is vergrendeld, helemaal omhoog te bewegen. Haal het koelelement voorzichtig van de systeemplaat.

**Opmerking:** Als u alleen de systeemplaat vervangt, plaats het koelelement dan op zijn zijkant op een schone, vlakke ondergrond, zodat de thermische interface aan de onderkant van het koelelement niet in contact komt met de ondergrond.



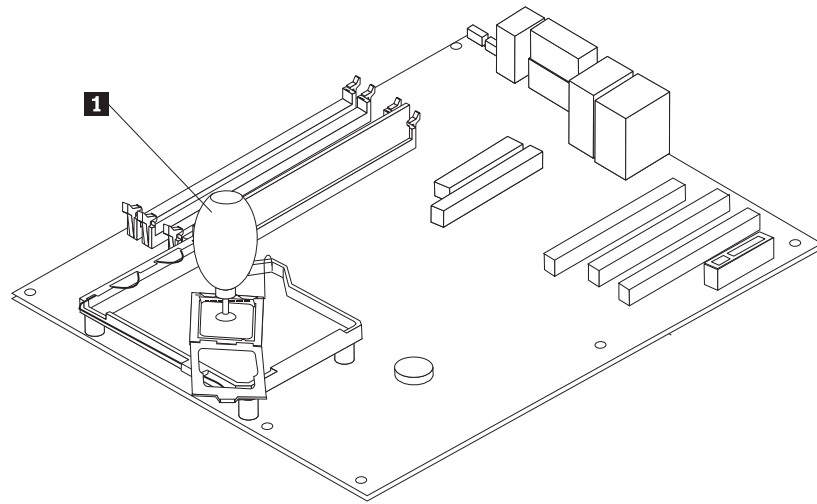
4. Zet de hendel **2** waarmee de microprocessor **1** is vastgezet in de vrije stand en kantel de borgklem **3** van de microprocessor helemaal open.



5. Haal de microprocessor met behulp van de vacuümpen **1** uit de aansluiting op de systeemplaat.

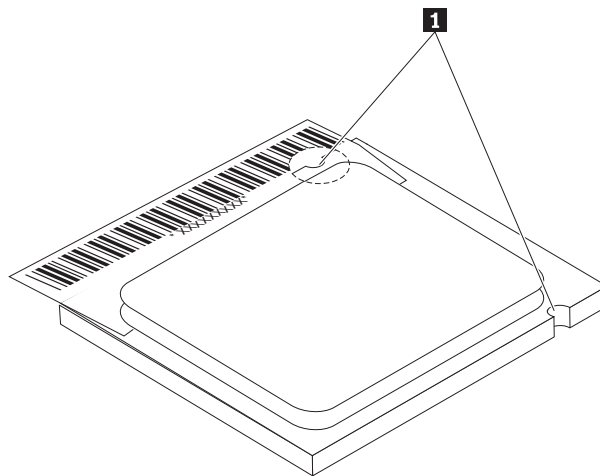
**Belangrijk**

Raak de gouden contactpunten aan de onderkant van de microprocessor niet aan. Als het noodzakelijk is om de microprocessor aan te raken, doe dat dan aan de zijkanten.



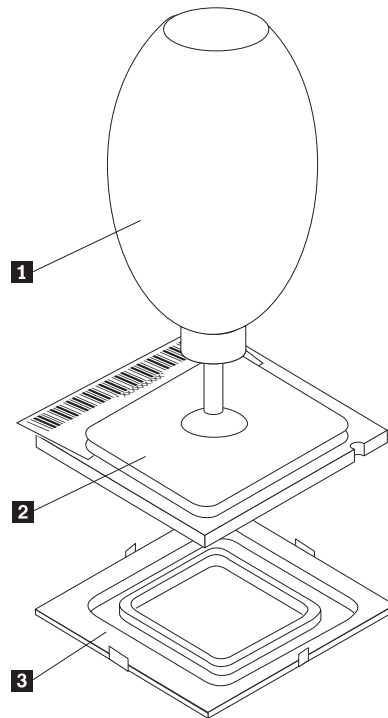
**Opmerkingen:**

- a. Kijk goed aan welke kanten de inkepingen **1** zich op de microprocessor bevinden. Dit is belangrijk wanneer u de microprocessor weer aanbrengt op de systeemplaat.



- b. Zorg dat er niets op de aansluiting valt zolang deze open is. Houd de contactpunten zo schoon mogelijk.
6. Zorg dat de hendel op de borgklem van de microprocessor helemaal omhoog staat.

- Als u een nieuwe microprocessor **2** installeert, maak dan het zwarte beschermkapje **3** van de gouden contactpunten op de microprocessor los, maar verwijder het nog niet. Pak de nieuwe microprocessor op met behulp van de vacuümpen **1** en verwijder het beschermkapje pas dan helemaal. Plaats het zwarte kapje op de oude microprocessor.

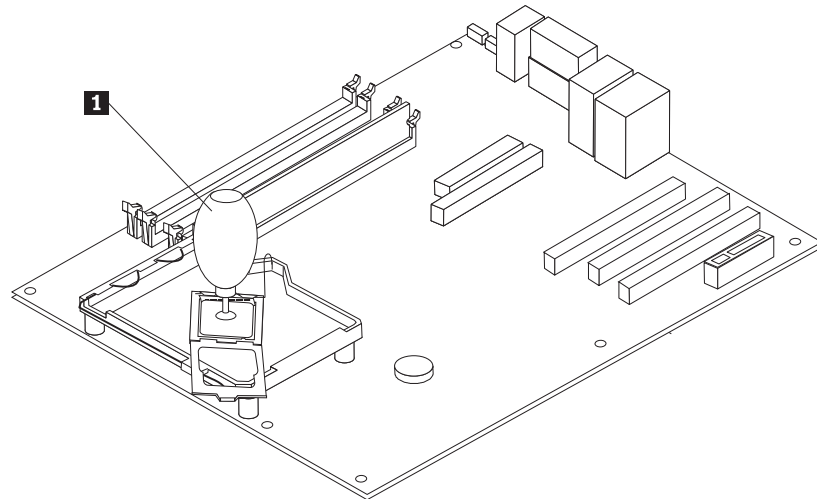


- Houd de microprocessor zodanig boven de aansluiting dat de inkepingen in de microprocessor op één lijn liggen met de nokjes in de aansluiting.

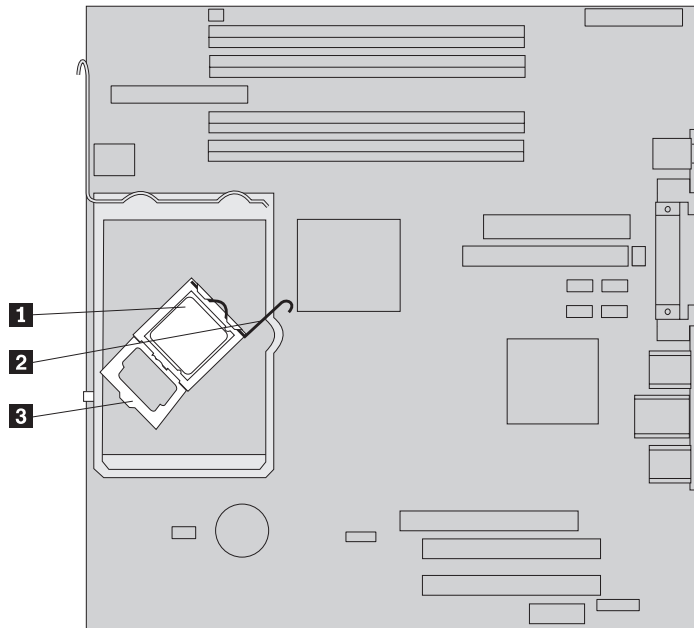
**Belangrijk**

Om te voorkomen dat de contactpunten van de microprocessor beschadigd raken, dient u de microprocessor beslist niet scheef te houden, wanneer u hem in de aansluiting steekt.

- Druk de microprocessor met behulp van de vacuümpen **1** recht in de aansluiting voor de microprocessor.



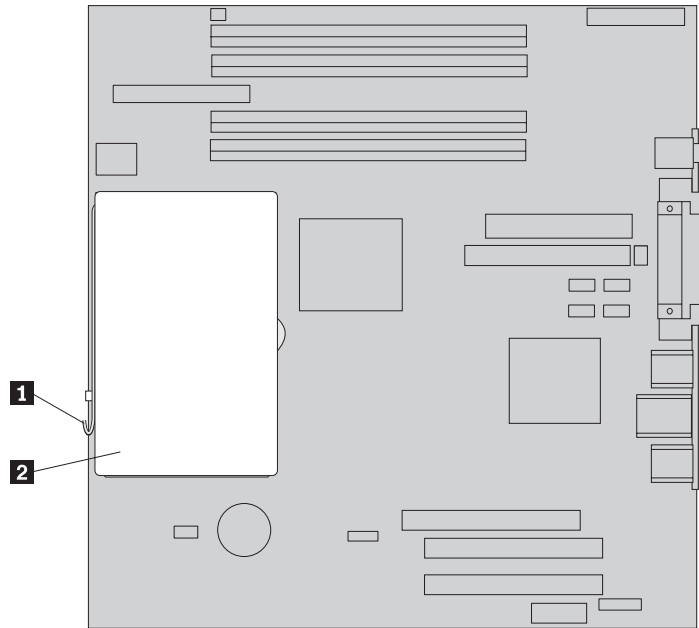
10. Beweeg de borgklem **3** van de microprocessor omlaag en druk de hendel **2** naar beneden om de borgklem vast te zetten. Zorg dat de hendel stevig op zijn plaats vastzit.



**Opmerking:** Als u de systeemplaat vervangt, zit er een stukje zwart plastic over de borgklem van de microprocessor om de aansluiting te beschermen. Bij het vergrendelen van de microprocessor moet u dat stukje plastic verwijderen. Plaats het zwarte beschermkapje op de houder van de microprocessor van de defecte systeemplaat.

11. Zet het koelelement **2** op zijn plaats en beweeg de hendel **1** naar beneden om het koelelement vast te zetten.

**Opmerking:** Als u alleen de systeemplaat vervangt, plaats dan het oorspronkelijke koelelement op de microprocessor.



12. Als u bezig bent met het vervangen van de systeemplaat, zet de desbetreffende procedure dan voor bij stap 9 op pagina 10. Bent u bezig met het vervangen van de microprocessor, ga dan door met de volgende stap.
13. Ga naar "Het vervangen van de onderdelen voltooien" op pagina 25.

---

## Het vaste-schijfstation vervangen

### Attentie

Open de computer niet en probeer geen reparaties uit te voeren voordat u de "Belangrijke veiligheidsvoorschriften" hebt gelezen. Deze vindt u in het *Naslagboekje* dat bij de computer is geleverd en in de *Hardware Maintenance Manual (HMM)* voor de computer. U kunt het *Naslagboekje* en de *HMM* downloaden op <http://www.ibm.com/pc/support/site.wss/document.do?lnocid=part-video>

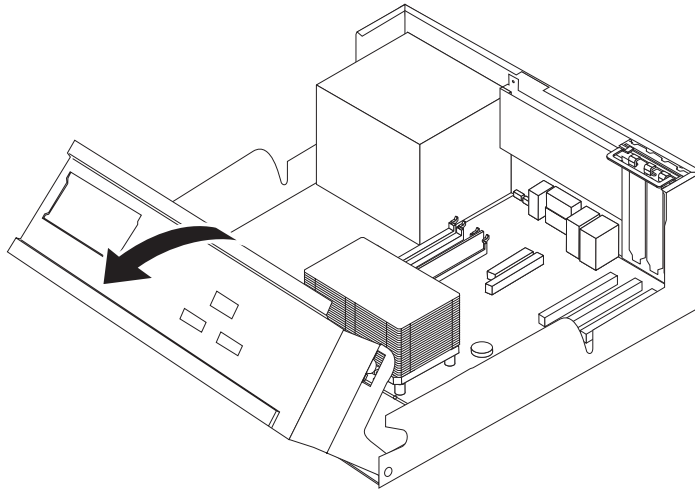
In dit gedeelte vindt u instructies voor het vervangen van het vaste-schijfstation.

### Belangrijk

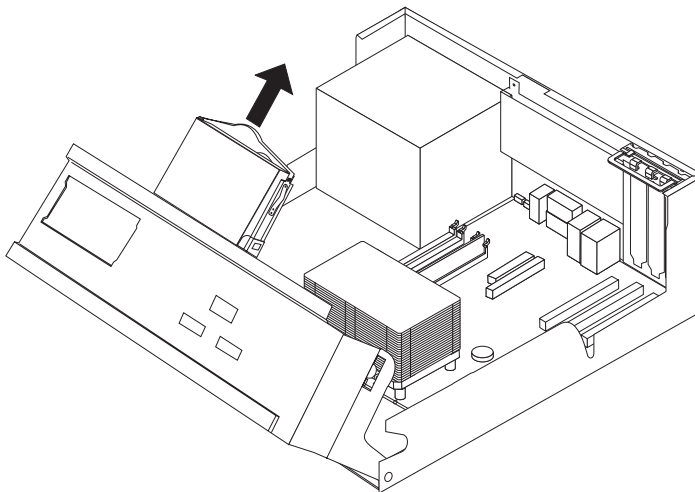
Wanneer u een nieuw vaste-schijfstation ontvangt, ontvangt u ook een *Herstel-CD*. De *Herstel-CD* stelt u in staat de inhoud van het vaste-schijfstation te herstellen tot dezelfde toestand als toen uw computer oorspronkelijk uit de fabriek kwam. Voor meer informatie over het herstellen van in de fabriek geïnstalleerde software, zie "Software herstellen" in uw *Naslagboekje*.

1. Verwijder de kap van de computer. Zie "De kap verwijderen" op pagina 5.
2. Draai de stationhouder omhoog om bij het vaste-schijfstation te kunnen.





3. Ontkoppel de signaal- en voedingskabels van de achterkant van het vaste-schijfstation.
4. Trek het vaste-schijfstation aan de beugel uit het stationscompartiment.



5. Kijk goed in welke richting het vaste-schijfstation in de plastic beugel is bevestigd.
6. Verwijder het station door de beugel een stukje open te buigen.
7. Plaats het nieuwe vaste-schijfstation in de plastic beugel door deze ver genoeg open te buigen om het station erin te kunnen schuiven.
8. Plaats het vaste-schijfstation met de beugel in het compartiment. Zorg dat het op zijn plaats vastklikt.
9. Zoek een beschikbare SATA-aansluiting op de systeemplaat. Zie "Onderdelen op de systeemplaat" op pagina 3.
10. Sluit het ene uiteinde van de signaalkabel aan op het station en het andere uiteinde op een beschikbare SATA-aansluiting op de systeemplaat.
11. Verbind een voedingsaansluiting met het station.
12. Ga naar "Het vervangen van de onderdelen voltooien" op pagina 25.

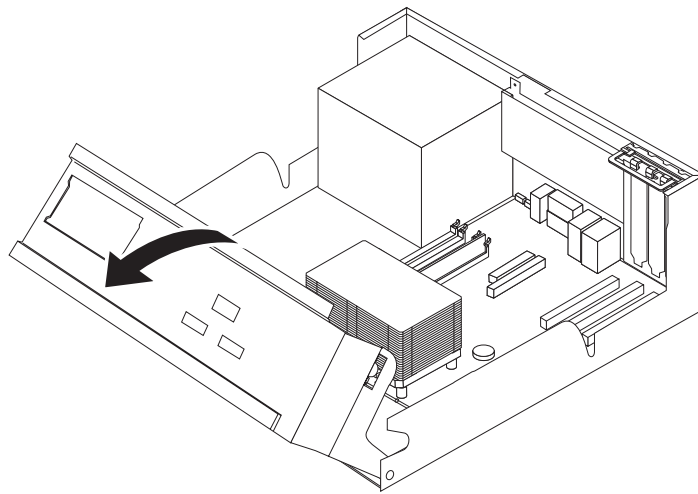
## Het diskettestation vervangen

### Attentie

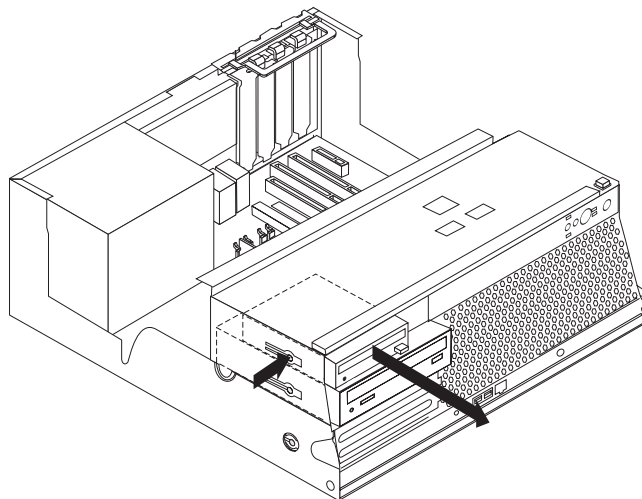
Open de computer niet en probeer geen reparaties uit te voeren voordat u de “Belangrijke veiligheidsvoorschriften” hebt gelezen. Deze vindt u in het *Naslagboekje* dat bij de computer is geleverd en in de *Hardware Maintenance Manual (HMM)* voor de computer. U kunt het *Naslagboekje* en de *HMM* downloaden op <http://www.ibm.com/pc/support/site.wss/document.do?lnocid=part-video>

In dit gedeelte vindt u instructies voor het vervangen van het diskettestation.

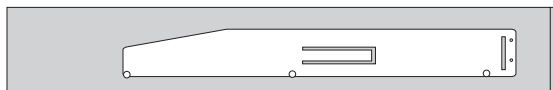
1. Verwijder de kap van de computer. Zie “De kap verwijderen” op pagina 5.
2. Draai de stationhouder omhoog om beter bij de kabels van het diskettestation te kunnen.



3. Ontkoppel de signaal- en voedingskabels van de achterkant van het diskettestation.
4. Ontgrendel het diskettestation door op de blauwe borgklem aan de zijkant van het station te drukken.
5. Haal het station aan de voorkant uit het compartiment.



6. Verwijder de montagebeugel van het defecte station en bevestig hem aan het nieuwe station.



7. Schuif het diskettestation vanaf de voorkant in het compartiment tot het op zijn plaats vastklikt.
8. Sluit de signaalkabel en de voedingskabel aan op het diskettestation.
9. Ga naar "Het vervangen van de onderdelen voltooien" op pagina 25.

---

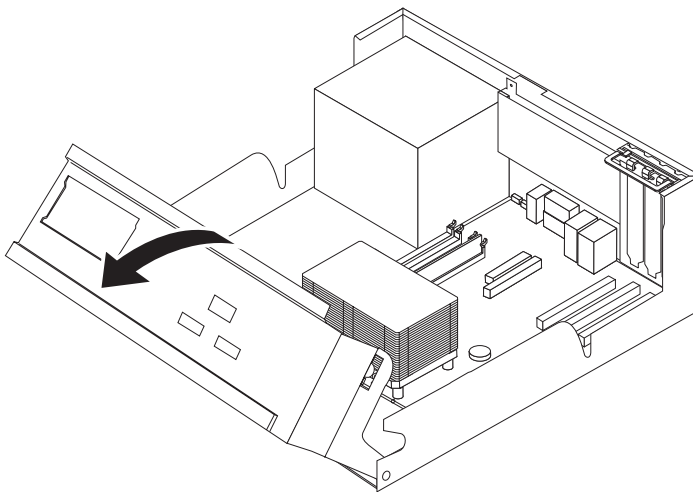
## Het optische-schijfstation vervangen

### Attentie

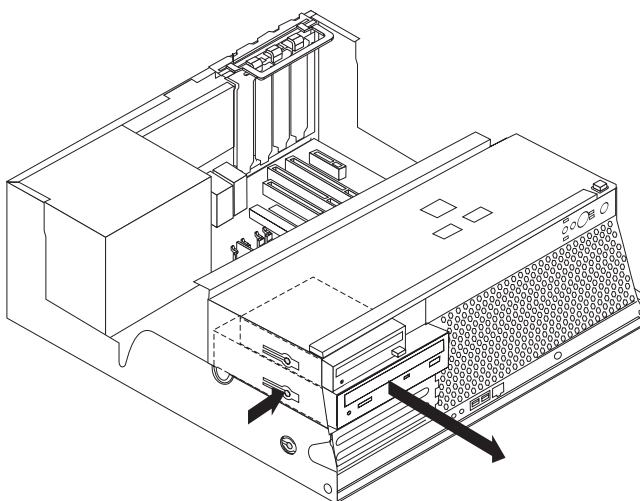
Open de computer niet en probeer geen reparaties uit te voeren voordat u de "Belangrijke veiligheidsvoorschriften" hebt gelezen. Deze vindt u in het *Naslagboekje* dat bij de computer is geleverd en in de *Hardware Maintenance Manual* (HMM) voor de computer. U kunt het *Naslagboekje* en de *HMM* downloaden op <http://www.ibm.com/pc/support/site.wss/document.do?lnocid=part-video>

In dit gedeelte vindt u instructies voor het vervangen van het optische-schijfstation.

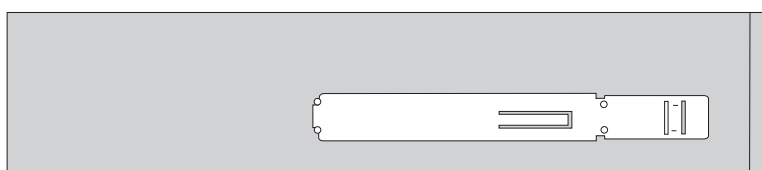
1. Verwijder de kap van de computer. Zie "De kap verwijderen" op pagina 5.
2. Draai de stationhouder omhoog om beter bij de kabels van het optische-schijfstation te kunnen.



3. Ontkoppel de signaal- en voedingskabels van de achterkant van het optische-schijfstation.
4. Ontgrendel het optische-schijfstation door op de blauwe borgklem aan de zijkant van het station te drukken.
5. Haal het station aan de voorkant uit het compartiment.



6. Zorg dat het station dat u installeert juist is ingesteld als master- dan wel slave-apparaat.  
Raadpleeg voor informatie over de master/slave-jumper de documentatie bij het station.
7. Verwijder de montagebeugel van het defecte station en bevestig hem aan het nieuwe station.



8. Plaats het station in het compartiment. Zorg dat het op zijn plaats vastklikt.
9. Sluit de signaalkabel en de voedingskabel aan op het optische-schijfstation.
10. Ga naar "Het vervangen van de onderdelen voltooien" op pagina 25.

---

## Geheugenmodules vervangen

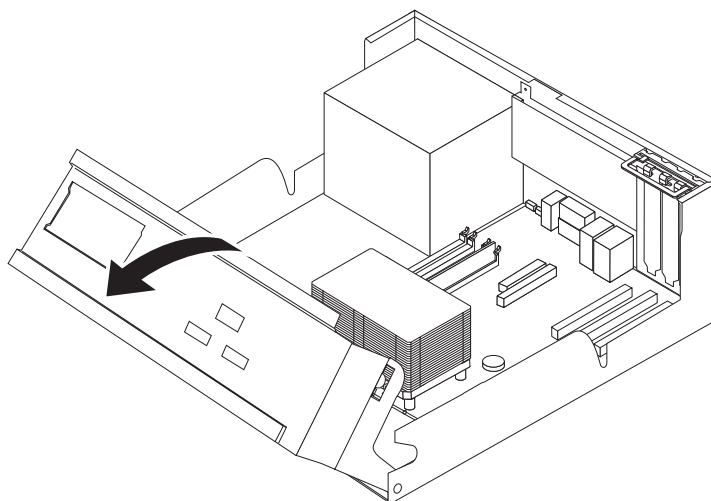
### Attentie

Open de computer niet en probeer geen reparaties uit te voeren voordat u de "Belangrijke veiligheidsvoorschriften" hebt gelezen. Deze vindt u in het *Naslagboekje* dat bij de computer is geleverd en in de *Hardware Maintenance Manual* (HMM) voor de computer. U kunt het *Naslagboekje* en de HMM downloaden op <http://www.ibm.com/pc/support/site.wss/document.do?lnocid=part-video>

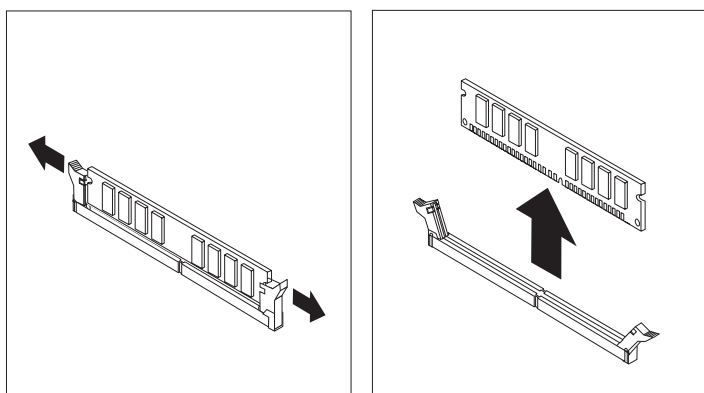
In dit gedeelte vindt u instructies voor het vervangen van geheugenmodules.

**Opmerking:** Uw computer biedt ondersteuning aan vier DDR2 (double data rate 2) DIMM's (dual inline memory modules).

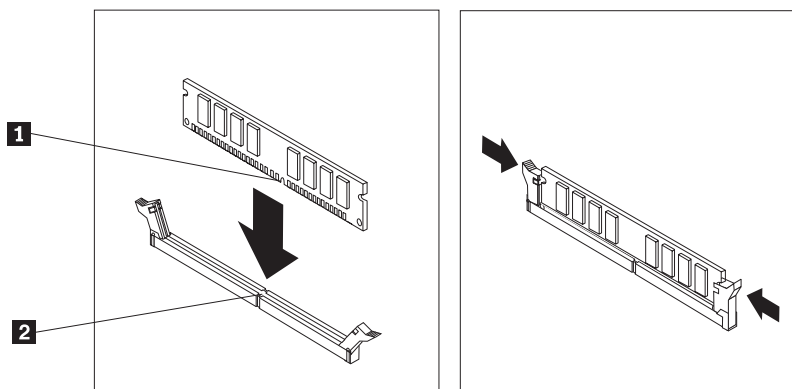
1. Verwijder de kap van de computer. Zie "De kap verwijderen" op pagina 5.
2. Draai de stationhouder omhoog om bij de systeemplaat te kunnen.



3. Verwijder alle onderdelen die het moeilijk maken om bij geheugenaansluitingen te komen.
4. Verwijder de geheugenmodule die u wilt vervangen door de klemmetjes naar buiten te bewegen (zie afbeelding).



5. Plaats de vervangende geheugenmodule boven op de geheugenaansluiting. Zorg dat de inkeping **1** in de geheugenmodule zich recht boven het nokje **2** op de systeemplaat bevindt. Duw de geheugenmodule voorzichtig naar beneden tot de klemmetjes vastklikken.



6. Ga naar "Het vervangen van de onderdelen voltooien" op pagina 25.

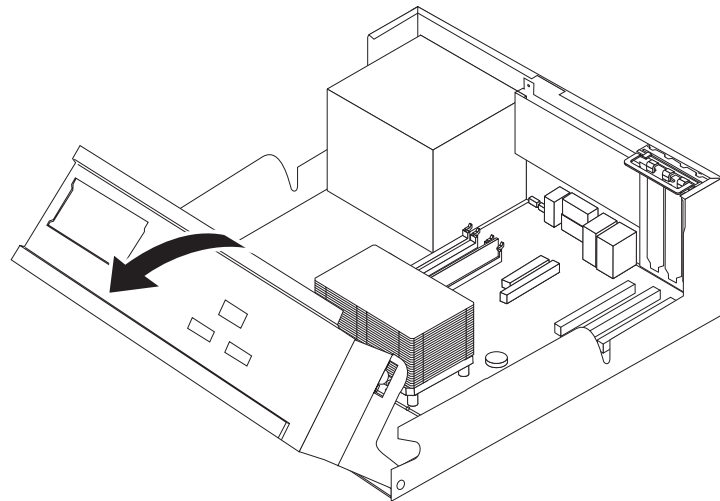
## Een PCI-kaart vervangen

### Attentie

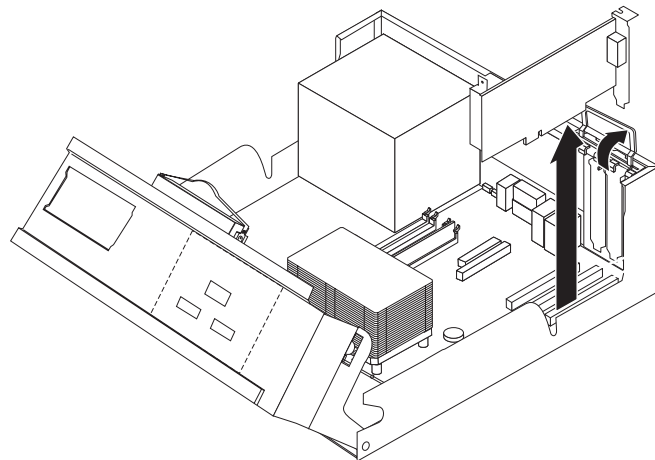
Open de computer niet en probeer geen reparaties uit te voeren voordat u de “Belangrijke veiligheidsvoorschriften” hebt gelezen. Deze vindt u in het *Naslagboekje* dat bij de computer is geleverd en in de *Hardware Maintenance Manual (HMM)* voor de computer. U kunt het *Naslagboekje* en de *HMM* downloaden op <http://www.ibm.com/pc/support/site.wss/document.do?lnocid=part-video>

In dit gedeelte vindt u instructies voor het vervangen van een PCI-kaart.

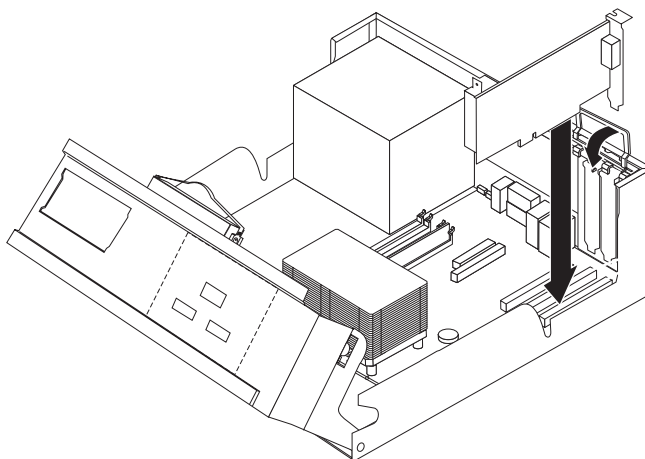
1. Verwijder de kap van de computer. Zie “De kap verwijderen” op pagina 5.
2. Draai de stationhouder omhoog om bij de systeemplaat te kunnen.



3. Open de kaartklem en verwijder de defecte kaart.



4. Haal de nieuwe kaart uit de antistatische verpakking.
5. Installeer de adapterkaart in de juiste aansluiting op de systeemplaat en sluit de kaartklem.



6. Ga naar “Het vervangen van de onderdelen voltooien” op pagina 25.

---

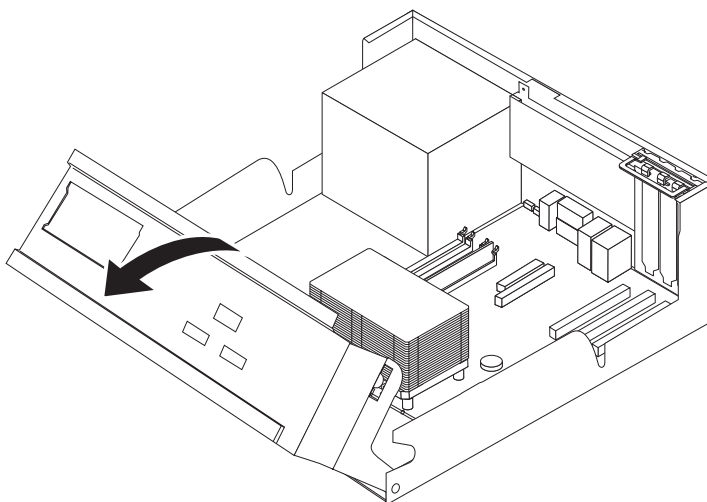
## De interne luidspreker vervangen

### Attentie

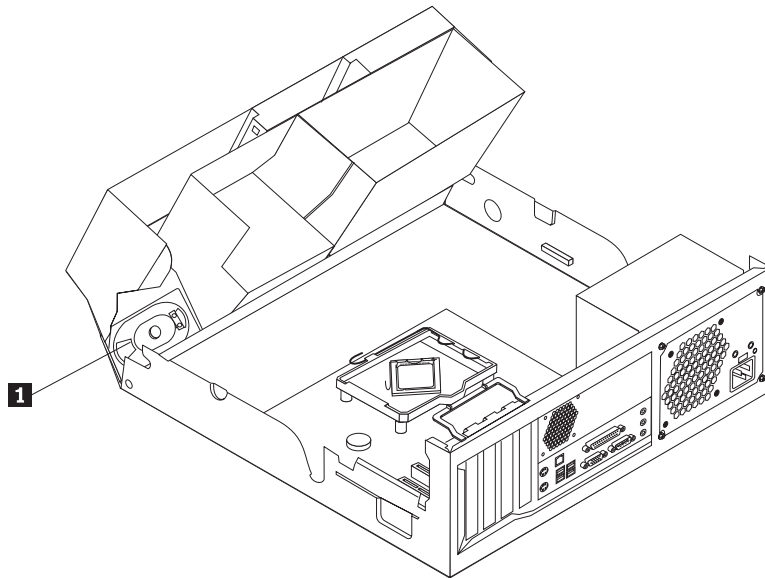
Open de computer niet en probeer geen reparaties uit te voeren voordat u de “Belangrijke veiligheidsvoorschriften” hebt gelezen. Deze vindt u in het *Naslagboekje* dat bij de computer is geleverd en in de *Hardware Maintenance Manual (HMM)* voor de computer. U kunt het *Naslagboekje* en de *HMM* downloaden op <http://www.ibm.com/pc/support/site.wss/document.do?lnocid=part-video>

In dit gedeelte vindt u instructies voor het vervangen van de interne luidspreker.

1. Verwijder de kap van de computer. Zie “De kap verwijderen” op pagina 5.
2. Draai de stationhouder omhoog om bij de interne luidspreker te kunnen.



3. Kijk waar de interne luidspreker op de systeemplaat is aangesloten. Zie “Onderdelen op de systeemplaat” op pagina 3.
4. Ontkoppel de luidsprekerkabel van de systeemplaat.
5. Schuif de luidspreker **1** omhoog om hem los te maken van de metalen nokjes waarmee hij vastzit.



6. Schuif de nieuwe luidspreker naar beneden, zodat de metalen nokjes hem op zijn plaats houden.
7. Sluit de luidsprekerkabel weer aan op de systeemplaat.
8. Ga naar "Het vervangen van de onderdelen voltooien" op pagina 25.

## Het toetsenbord vervangen

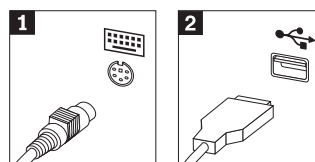
### Attentie

Open de computer niet en probeer geen reparaties uit te voeren voordat u de "Belangrijke veiligheidsvoorschriften" hebt gelezen. Deze vindt u in het *Naslagboekje* dat bij de computer is geleverd en in de *Hardware Maintenance Manual (HMM)* voor de computer. U kunt het *Naslagboekje* en de *HMM* downloaden op <http://www.ibm.com/pc/support/site.wss/document.do?lnocid=part-video>

In dit gedeelte vindt u instructies voor het vervangen van het toetsenbord.

1. Verwijder alle verwisselbare media (diskettes, CD's, of tapes) uit de stations, sluit het besturingssysteem af en en schakel alle aangesloten apparatuur uit.
2. Haal alle stekkers uit het stopcontact.
3. Kijk waar de muisaansluiting zich bevindt.

**Opmerking:** De kabel van het toetsenbord kan een standaard toetsenbord-aansluiting **1** hebben of een USB-aansluiting (Universal Serial Bus) **2**. Zie "Aansluitingen aan de achterkant van de computer" op pagina 2 of "Aansluitingen aan de voorkant van de computer" op pagina 1.



4. Haal de stekker van het defecte toetsenbord uit de aansluiting op de computer.
5. Sluit het nieuwe toetsenbord aan op de juiste aansluiting op de computer.
6. Ga naar "Het vervangen van de onderdelen voltooien" op pagina 25.



---

## De muis vervangen

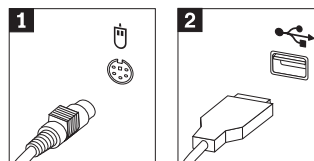
### Attentie

Open de computer niet en probeer geen reparaties uit te voeren voordat u de “Belangrijke veiligheidsvoorschriften” hebt gelezen. Deze vindt u in het *Naslagboekje* dat bij de computer is geleverd en in de *Hardware Maintenance Manual (HMM)* voor de computer. U kunt het *Naslagboekje* en de *HMM* downloaden op <http://www.ibm.com/pc/support/site.wss/document.do?lnocid=part-video>

In dit gedeelte vindt u instructies voor het vervangen van de muis.

1. Verwijder alle verwisselbare media (diskettes, CD's, of tapes) uit de stations, sluit het besturingssysteem af en en schakel alle aangesloten apparatuur uit.
2. Haal alle stekkers uit het stopcontact.
3. Kijk waar de muisaansluiting zich bevindt.

**Opmerking:** De kabel van de muis kan een standaard muisaansluiting **1** hebben of een USB-aansluiting (Universal Serial Bus) **2**. Zie “Aansluitingen aan de achterkant van de computer” op pagina 2 of “Aansluitingen aan de voorkant van de computer” op pagina 1.



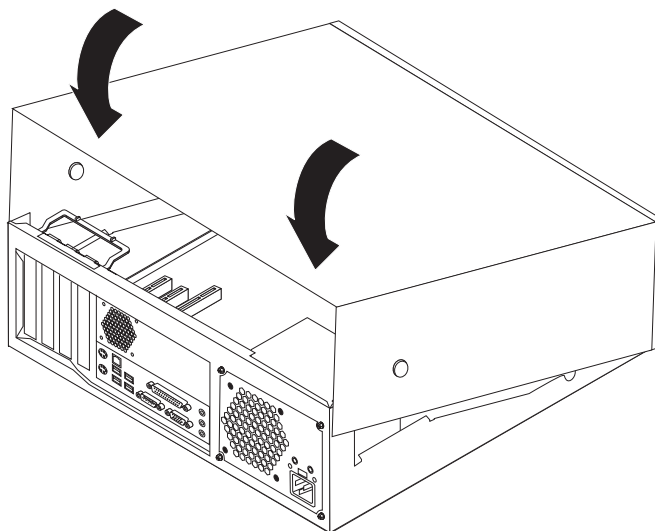
4. Haal de stekker van de defecte muis uit de aansluiting op de computer.
5. Sluit de nieuwe muis aan op de juiste aansluiting op de computer.
6. Ga naar “Het vervangen van de onderdelen voltooien”.

---

## Het vervangen van de onderdelen voltooien

Nadat u met onderdelen hebt gewerkt, dient u eventueel verwijderde onderdelen weer te installeren, plaatst u de kap terug en sluit u alle losgekoppelde kabels weer aan, inclusief netsnoeren en telefoonlijnen. Afhankelijk van het onderdeel dat u hebt vervangen, kan het bovendien nodig zijn om te bevestigen dat de bijgewerkte informatie in de Setup Utility correct is.

1. Controleer of alle componenten weer op de juiste manier in de computer zijn teruggeplaatst en of alle losse schroeven en stukken gereedschap uit de computer zijn verwijderd.
2. Laat de stationshouder zakken.
3. Zorg dat er geen kabels in de weg zitten die het terugplaatsen van de kap verhinderen.
4. Plaats de kap op het chassis en kantel hem neer over de computer totdat hij op zijn plaats vastklikt.



5. Sluit de externe kabels en snoeren weer op de computer aan. Zie "Aansluitingen aan de achterkant van de computer" op pagina 2.
6. Als de kap voorzien is van een slot, vergrendelt u het slot.
7. Sluit de netsnoeren opnieuw aan op stopcontacten die deugdelijk geaard zijn.
8. Als u de systeemplaat vervangt, moet u het BIOS bijwerken (flashen), zie "Het BIOS bijwerken (flashen) vanaf een diskette of CD-ROM".
9. Om uw configuratie bij te werken raadpleegt u "De Setup Utility starten" in het *Naslagboekje* dat bij uw computer geleverd is.

---

## Het BIOS bijwerken (flashen) vanaf een diskette of CD-ROM

### Belangrijk

Start de Setup Utility om uw systeem informatie te bekijken. Zie "De Setup Utility starten" in het *Naslagboekje*. Als het serienummer en het type computer/het model niet overeenkomen met wat afgedrukt is op het label van uw computer, moet u het BIOS bijwerken (flashen) om het serienummer en het type computer/het model te wijzigen.

Om het BIOS vanaf een diskette of CD-ROM bij te werken (flashen), doet u het volgende:

1. Plaats een updatediskette ("flashdiskette") voor de systeemprogramma's in het diskettestation of de CD-ROM in het optische-schijfstation. Updates van systeemprogramma's zijn beschikbaar op <http://www.ibm.com/pc/support/> op internet.
2. Zet de computer aan. Als de computer al aan staat, moet u hem eerst uitschakelen en vervolgens opnieuw aanzetten. De update begint.
3. Wanneer u gevraagd wordt om een taal te selecteren, drukt u op het getal op uw toetsenbord dat overeenkomt met de taal en drukt u vervolgens op Enter.
4. Wanneer u gevraagd wordt om het serienummer te wijzigen, drukt u op Y.
5. Typ het serienummer van zeven tekens van uw computer in en druk vervolgens op Enter.
6. Wanneer u gevraagd wordt om het type computer/het model te wijzigen, drukt u op Y.

7. Typ het type computer/het model van uw computer van zeven tekens in en druk vervolgens op Enter.
8. Volg de instructies op het scherm om de update te voltooien.







Onderdeelnummer: 39J7762

Gedrukt in Nederland

(1P) P/N: 39J7762

