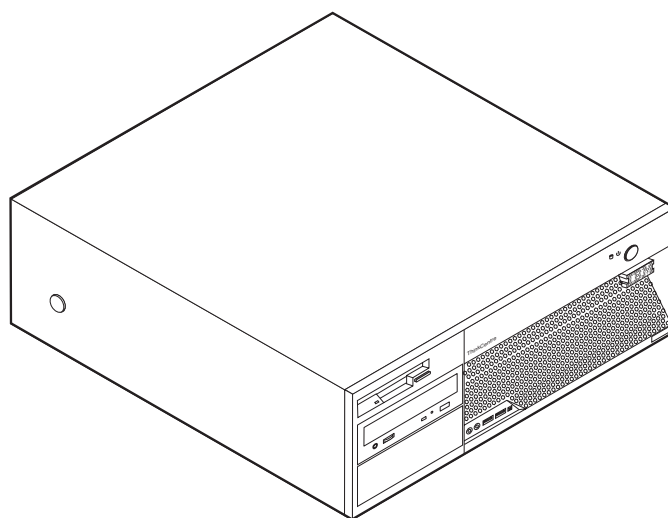


ThinkCentre™



Vodič za zamjenu hardvera

Tipovi 8129, 8132, 8133
Tipovi 8134, 8135, 8136



ThinkCentre™



Vodič za zamjenu hardvera

Tipovi 8129, 8132, 8133

Tipovi 8134, 8135, 8136

Prvo izdanje (veljača, 2005)

© Autorsko pravo International Business Machines Corp. 2005. Sva prava pridržana.

Sadržaj

Pregled	v	Uklanjanje poklopca	5
Informacije o sigurnosti kod zamjene CRU-ova	v	Zamjena dovoda napajanja	6
Informacije o sigurnosti kod zamjene FRU-ova	v	Zamjena sistemske ploče	9
Dodatni resursi s informacijama	v	Zamjena mikroprocesora	11
Potrebni alati	vi	Zamjena pogona tvrdog diska	16
Rukovanje statički-osjetljivim uređajima	vi	Zamjena disketnog pogona	17
Poglavlje 1. Lokacije	1	Zamjena optičkog pogona	18
Lociranje konektora na prednjoj strani računala	1	Zamjena memorijskih modula	20
Lociranje konektora na stražnjoj strani računala	2	Zamjena PCI adaptora	21
Lociranje komponenti	3	Zamjena internog zvučnika	23
Identificiranje dijelova na sistemskoj ploči	3	Zamjena tipkovnice	24
Poglavlje 2. Zamjena hardvera	5	Zamjena miša	24
		Dovršetak zamjene dijelova	25
		Ažuriranje (flashing) BIOS-a s diskete ili CD-ROM-a	26

Pregled

Ovaj vodič je namijenjen korisnicima koji zamjenjuju Korisnički zamjenjive jedinice (CRU-ove), kao i školovanom servisnom osoblju koje zamjenjuje Jedinice zamjenjive na lokaciji (FRU-ove). U ovom dokumentu će se o CRU-ovima i FRU-ovima često govoriti kao o dijelovima.

Ovaj vodič ne sadrži postupke za sve dijelove. Pretpostavlja se da kablove, prekidače i određene mehaničke dijelove školovani serviseri mogu zamijeniti bez korak-po-korak uputa.

Ovaj vodič sadrži upute za zamjenu sljedećih dijelova:

- Dovod napajanja
- Sistemska ploča
- Mikroprocesor
- Pogon tvrdog diska
- Disketni pogon
- Optički pogon
- Memorijski moduli
- Adaptorska kartica
- Interni zvučnik
- Tipkovnica
- Miš

Informacije o sigurnosti kod zamjene CRU-ova

Ne otvarajte računalo i ne pokušavajte ništa popravljati prije nego što pročitate “Važne sigurnosne informacije” u *Brzim uputama* koje ste dobili s vašim računalom. Da bi dobili kopiju *Brzih uputa*, otidite na World Wide Web na <http://www.ibm.com/pc/support/site.wss/document.do?Indocid=part-video>.

Informacije o sigurnosti kod zamjene FRU-ova

Ne otvarajte vaše računalo i ne pokušavajte ništa popravljati prije nego što pročitate “Važne sigurnosne informacije” u *Priručniku za održavanje hardvera* (HMM). Da bi dobili kopiju *HMM-a*, otidite na World Wide Web na <http://www.ibm.com/pc/support/site.wss/document.do?Indocid=part-video>.

Dodatni resursi s informacijama

Ako imate pristup Internetu, možete doći do najsvježijih informacija o vašem računalu na World Wide Webu.

Možete naći sljedeće informacije:

- Upute za uklanjanje i instalaciju CRU-ova
- Publikacije
- Informacije o rješavanju problema
- Informacije o dijelovima
- Spuštanja i pogonitelji
- Veze na druge korisne izvore informacija

Da pristupite tim informacijama, usmjerite vaš pretražitelj na:
<http://www.ibm.com/pc/support/site.wss/document.do?Indocid=part-video>

Potrebni alati

Za zamjenu nekih dijelova u računalu ćete možda trebati plosnati ili Phillips odvijač.

Rukovanje statički-osjetljivim uređajima

Statički elektricitet, iako bezopasan za vas, može ozbiljno oštetiti neke komponente i dijelove računala.

Kad zamjenjujete dio *ne* otvarajte pakiranje za zaštitu od statičkog elektriciteta u kojem se nalazi novi dio, dok oštećeni dio ne uklonite iz računala i dok ne budete spremni za instalaciju novog dijela.

Kad rukujete s dijelovima i komponentama računala poduzmite sljedeće mjere predostrožnosti da izbjegnute štetu od statičkog elektriciteta:

- Ograničite vaše kretanje. Kretanje mogu uzrokovati stvaranje statičkog elektriciteta oko vas.
- Uvijek pažljivo dodirujte dijelove i ostale komponente računala. Prihvaćajte adaptore, memorijske module, sistemske ploče i mikroprocesore za rubove. Nikad ne dodirujte izložene strujne krugove.
- Spriječite da netko drugi dodiruje dijelove i ostale komponente računala.
- Prije zamjene dijela, prislonite zaštitno pakiranje u kojem se nalazi dio na metalni poklopac priključnice za proširenje ili na neku drugu neobojenu metalnu površinu na računalu u vremenu od bar dvije sekunde. Time će se smanjiti statički elektricitet na pakiranju i na vašem tijelu.
- Kad je moguće, izvadite novi dio iz zaštitnog pakiranja i odmah ga stavite na njegovo mjesto u računalu, bez da ga stavljate na neko drugo mjesto. Ako to nije moguće, stavite zaštitno pakiranje na ravnu, glatku površinu i onda stavite dio na to pakiranje.
- Ne stavljajte dio na poklopac računala ili na neku drugu metalnu površinu.

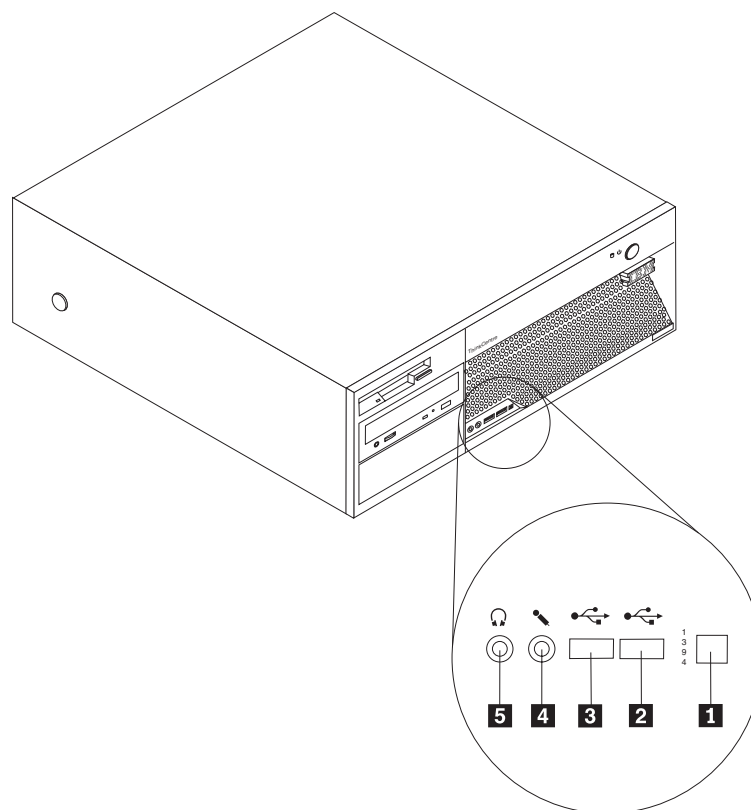
Poglavlje 1. Lokacije

Ovo poglavlje sadrži ilustracije za pomoć u pronalaženju različitih konektora, tipki i komponenti računala. Za uklanjanje poklopca računala pogledajte “Uklanjanje poklopca” na stranici 5.

Lociranje konektora na prednjoj strani računala

Sljedeća slika pokazuje smještaj konektora na prednjoj strani računala.

Bilješka: Sva računala neće imati sve prikazane konektore.

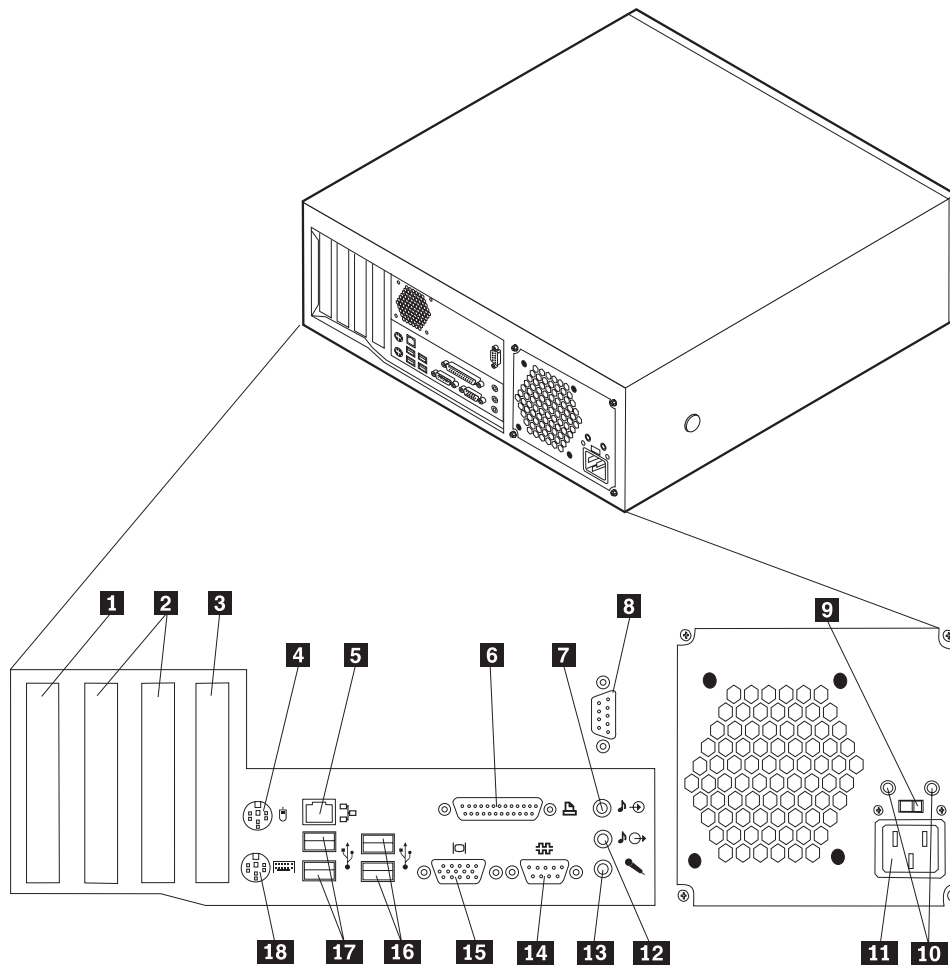


- 1** IEEE 1394 konektor
- 2** USB konektor
- 3** USB konektor

- 4** Konektor za mikrofon
- 5** Konektor slušalica

Lociranje konektora na stražnjoj strani računala

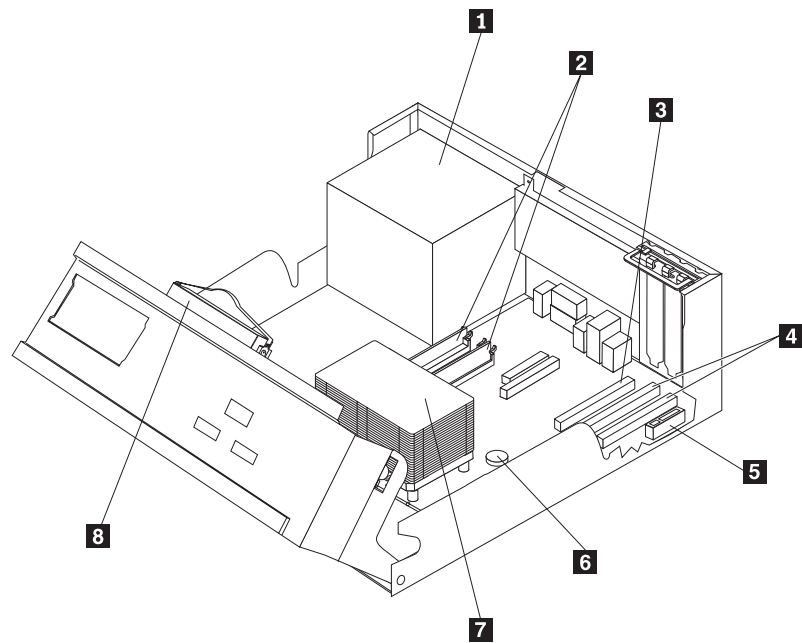
Sljedeća slika pokazuje smještaj konektora na stražnjoj strani računala.



- | | | | |
|----------|---|-----------|--------------------------------|
| 1 | Konektor PCI Express x1 adaptora | 10 | Dijagnostički LED-ovi |
| 2 | Konektori PCI adaptora | 11 | Konektor napajanja |
| 3 | Konektor PCI Express x16 grafičkog adaptora (neki modeli) | 12 | Audio line out konektor |
| 4 | Standardni konektor miša | 13 | Konektor za mikroskop |
| 5 | Ethernet konektor | 14 | Serijski konektor |
| 6 | Paralelni konektor | 15 | Konektor VGA monitora |
| 7 | Audio line in konektor | 16 | USB konektori |
| 8 | Serijski konektor (neki modeli) | 17 | USB konektori |
| 9 | Prekidač za izbor napona | 18 | Standardni konektor tipkovnice |

Lociranje komponenti

Sljedeća slika će vam pomoći da locirate različite komponente na vašem računalu.

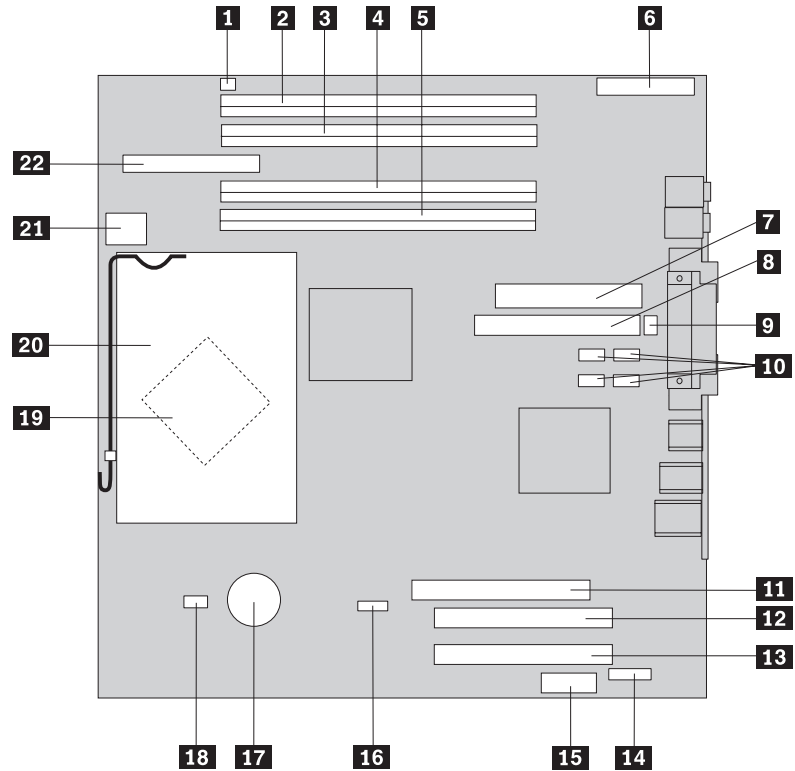


- | | | | |
|----------|---|----------|----------------------------------|
| 1 | Dovod napajanja | 5 | Konektor PCI Express x1 adaptora |
| 2 | Memorijski moduli | 6 | Baterija |
| 3 | Konektor PCI Express x16 grafičkog adaptora (neki modeli) | 7 | Mikroprocesor i odvod topline |
| 4 | Konektori PCI adaptora | 8 | Pogon tvrdog diska |

Identificiranje dijelova na sistemskoj ploči

Sistemska ploča (ponekad nazvana i planar ili matična ploča) je glavna ploča u vašem računalu. Ona osigurava osnovne funkcije računala i podržava različite uređaje.

Sljedeća slika pokazuje smještaj dijelova na sistemskoj ploči.



- | | | | |
|-----------|---|-----------|-------------------------------------|
| 1 | Konektor zvučnika | 12 | Konektor PCI adaptera 1 |
| 2 | Memorijski konektor 4 | 13 | Konektor PCI adaptera 2 |
| 3 | Memorijski konektor 3 | 14 | Serijski konektor 2 |
| 4 | Memorijski konektor 2 | 15 | Konektor PCI Express x1 adaptera |
| 5 | Memorijski konektor 1 | 16 | CMOS/Recovery kratkospojnik |
| 6 | Konektor prednjeg panela | 17 | Baterija |
| 7 | Konektor dovoda napajanja | 18 | Konektor ventilatora mikroprocesora |
| 8 | Paralelni ATA IDE konektor | 19 | Mikroprocesor |
| 9 | Konektor sistemskog ventilatora | 20 | Odvod topline mikroprocesora |
| 10 | SATA konektori (4) | 21 | 12v naponski konektor |
| 11 | Konektor PCI Express x16 grafičkog adaptera (neki modeli) | 22 | Konektor disketnog pogona |

Bilješka: Vaše računalo ima podršku za četiri double data rate 2 (DDR2) dual inline memorijska modula (DIMM-a).

Poglavlje 2. Zamjena hardvera

Pažnja

Ne otvarajte računalo i ne pokušavajte ništa popravljati prije nego što pročitate “Važne sigurnosne informacije” u *Brzim uputama* koje ste dobili s vašim računalom ili u *Priručniku za održavanje hardvera* (HMM). Da bi dobili kopije od *Brzih uputa* ili *HMM-a* otidite na <http://www.ibm.com/pc/support/site.wss/document.do?lnocid=part-video>.

Uklanjanje poklopca

Važno

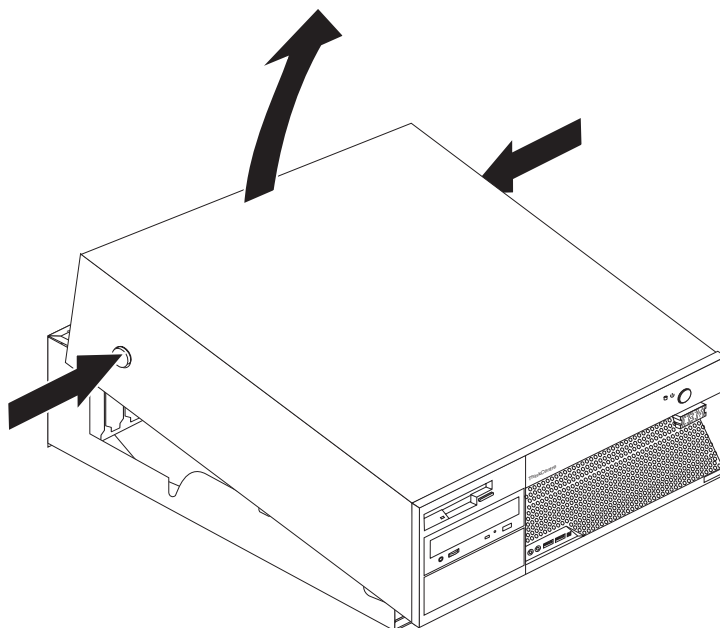


Isključite računalo i pričekajte 3 do 5 minuta da se ohladi prije uklanjanja poklopca.

Za uklanjanje poklopca računala:

1. Uklonite bilo koje medije (diskete, CD-ove ili trake) iz pogona, ugastite operativni sistem i isključite sve pripojene uređaje.
2. Izvadite sve naponske kablove iz električnih utičnica.
3. Odspojite sve kablove koji su spojeni na računalo. To uključuje naponske žice, ulaz/izlaz (I/O) kablove i bilo koje druge kablove koji su spojeni na računalo.
4. Uklonite bilo koje uređaje za zaključavanje kao što je Kensington brava, koji osiguravaju poklopac računala.

5. Pritisnite tipke na bočnim stranama računala i usmjerite stražnju stranu poklopca gore i prema prednjoj strani računala.



Zamjena dovoda napajanja

Pažnja

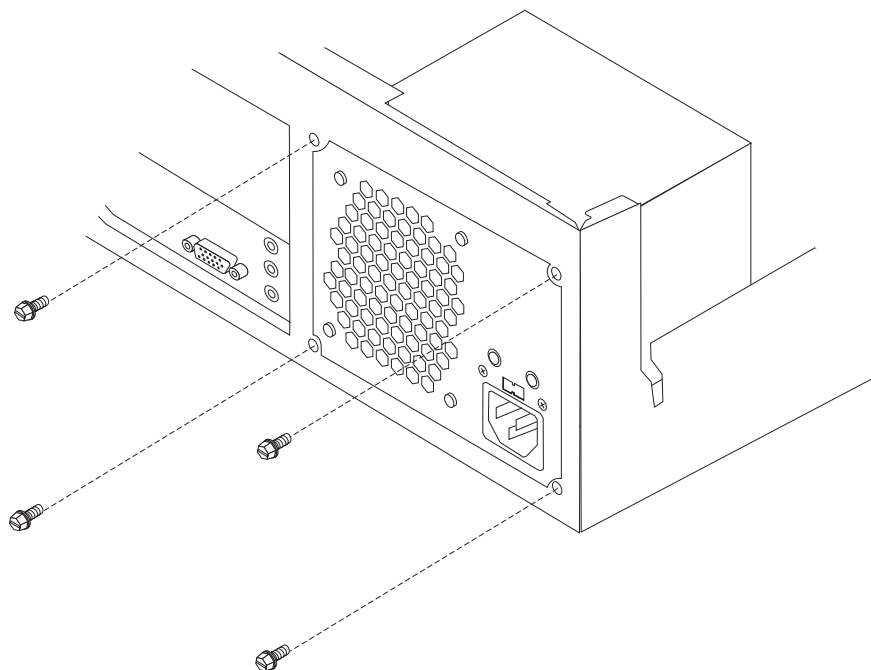
Ne otvarajte računalo i ne pokušavajte ništa popravljati prije nego što pročitate “Važne sigurnosne informacije” u *Brzim uputama* koje ste dobili s vašim računalom ili u *Priručniku za održavanje hardvera* (HMM). Da bi dobili kopije od *Brzih uputa* ili *HMM-a* otidite na <http://www.ibm.com/pc/support/site.wss/document.do?lnocid=part-video>.

Ovaj odlomak sadrži upute za zamjenu dovoda napajanja.

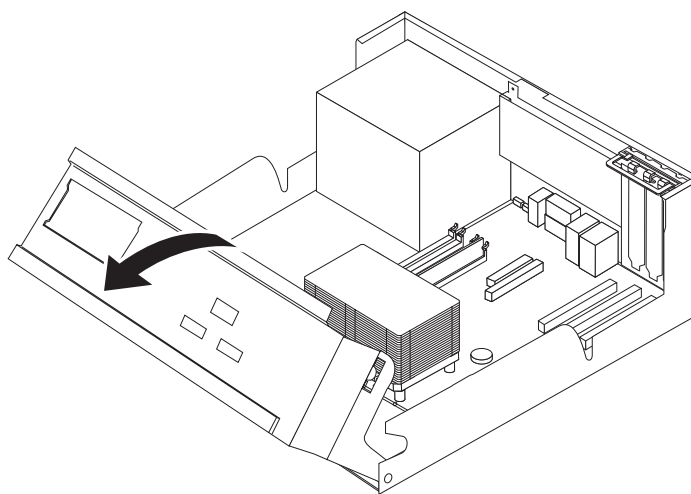
1. Uklonite poklopac računala. Pogledajte “Uklanjanje poklopca” na stranici 5.

2. Uklonite četiri vijka na stražnjoj strani kućišta.

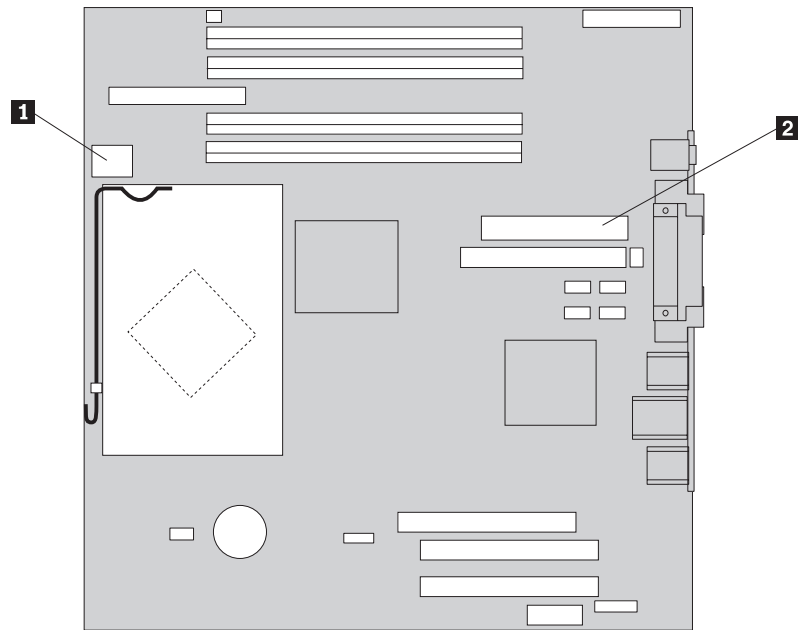
Bilješka: Ovaj postupak zahtijeva plosnati odvijač.



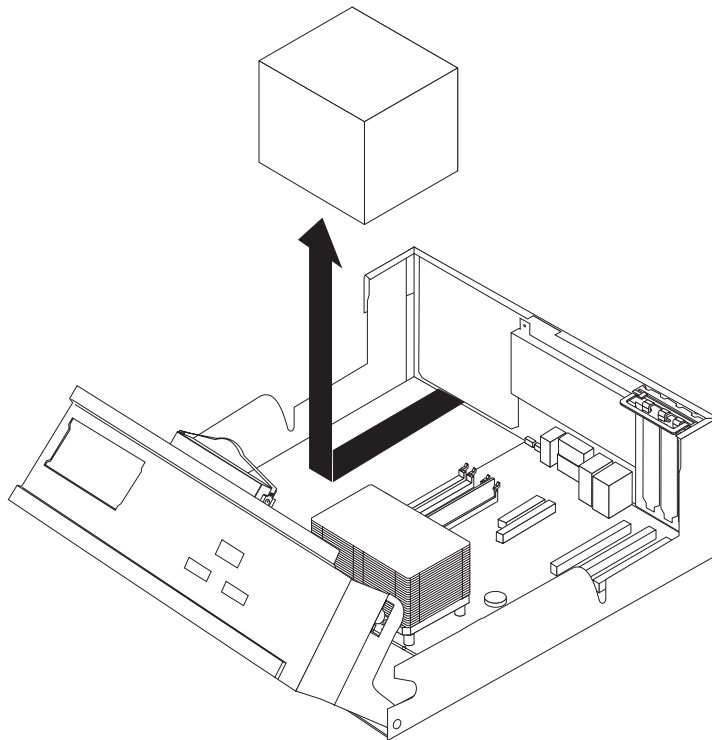
3. Usmjerite ležište pogona prema gore da možete pristupiti do sistemske ploče.



4. Odspojite kablove za napajanje **1** i **2** sa sistemske ploče.



5. Odspojite kablove dovoda napajanja na svakom od pogona.
6. Uklonite kablove iz kvačica i držača.
7. Uklonite sklop za dovod napona iz računala.



8. Instalirajte novi dovod napajanja u kućište tako da se rupe za vijke na dovodu napajanja poravnaju s rupama na kućištu.

Bilješka: Koristite samo originalne vijke.

9. Stavite i zategnite četiri vijka na stražnju stranu kućišta da pričvrstite dovod napajanja.

10. Ponovno spojite naponske kablove na sve pogone i na sistemsku ploču.
11. Usmjerite kablove kroz kvačice i držače.
12. Otiđite na “Dovršetak zamjene dijelova” na stranici 25.

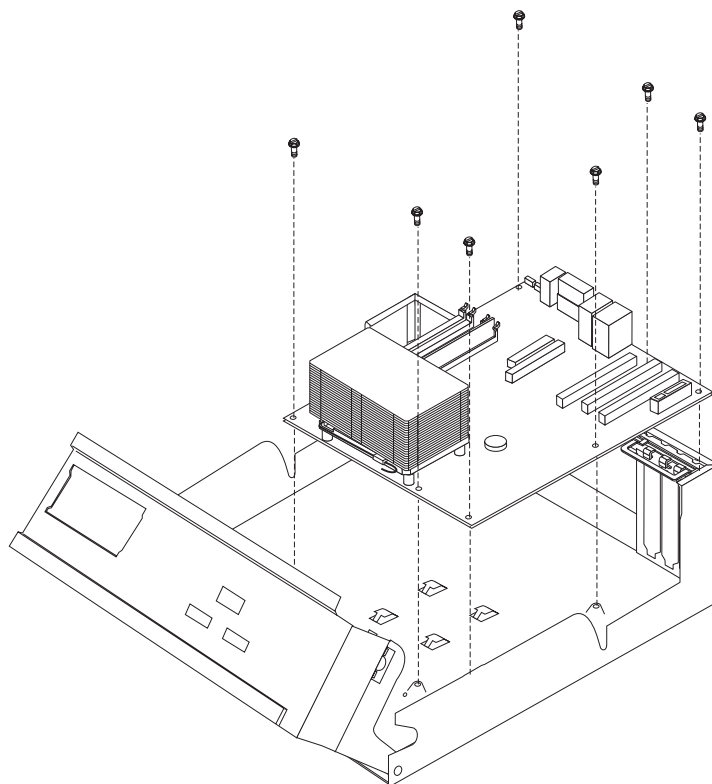
Zamjena sistemske ploče

Pažnja

Ne otvarajte računalo i ne pokušavajte ništa popravljati prije nego što pročitate “Važne sigurnosne informacije” u *Brzim uputama* koje ste dobili s vašim računalom ili u *Priručniku za održavanje hardvera* (HMM). Da bi dobili kopije od *Brzih uputa* ili *HMM-a* otiđite na <http://www.ibm.com/pc/support/site.wss/document.do?Indocid=part-video>.

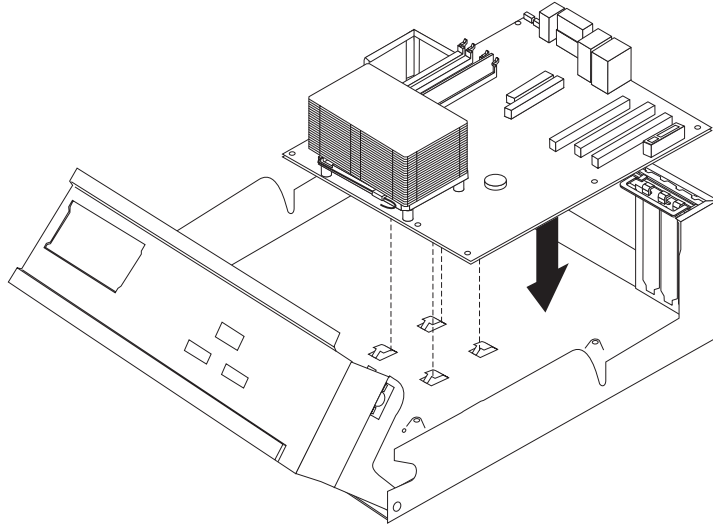
Ovaj odlomak sadrži upute za zamjenu sistemske ploče.

1. Uklonite poklopac računala. Pogledajte “Uklanjanje poklopca” na stranici 5.
2. Uklonite sve PCI adaptore. Pogledajte “Zamjena PCI adaptera” na stranici 21.
3. Pažljivo zabilježite smještaj svih kablova na sistemskoj ploči. Nakon instaliranja novog sklopa sistemske ploče morat ćete ih ponovno ispravno spojiti.
4. Odspojite sve kablove koji su spojeni na sistemsku ploču. Pogledajte “Identificiranje dijelova na sistemskoj ploči” na stranici 3.
5. Uklonite sedam vijaka koji pričvršćuju sistemsku ploču za kućište i gurnite sistemsku ploču prema sklopu ležišta pogona. Pažljivo podignite sistemsku ploču.



6. Stavite pokvarenu sistemsku ploču pokraj nove sistemske ploče na čistu, ravnu površinu.
7. Uklonite sve memorijske module iz oštećene sistemske ploče i instalirajte ih na ista mjesta na novoj sistemskoj ploči. Pogledajte “Zamjena memorijskih modula” na stranici 20. Vratite se ovdje nakon instaliranja memorijskih modula.

8. Uklonite mikroprocesor iz oštećene sistemske ploče i instalirajte ga na novu sistemsku ploču. Pogledajte “Zamjena mikroprocesora” na stranici 11. Vratite se ovdje nakon zamjene mikroprocesora.
9. Instalirajte novu sistemsku ploču poravnavanjem proreza na metalnoj ploči na dnu sistemske ploče s držačima na kućištu, zatim gurnite sistemsku ploču prema stražnjoj strani računala dok se rupe za vijke ne poravnaju.



Važno

Ako se metalna ploča ne namjesti kako treba možete oštetiti sistemsku ploču kad budete zatezali vijke.

10. Stavite sedam vijaka koji pričvršćuju sistemsku ploču za kućište.
11. Ponovno spojite sve kablove koje ste odspojili sa sistemske ploče. Pogledajte “Identificiranje dijelova na sistemskoj ploči” na stranici 3.
12. Namjestite PCI adaptore koji su bili uklonjeni. Pogledajte “Zamjena PCI adaptora” na stranici 21.
13. Otidite na “Dovršetak zamjene dijelova” na stranici 25.

Zamjena mikroprocesora

Pažnja

Ne otvarajte računalo i ne pokušavajte ništa popravljati prije nego što pročitate “Važne sigurnosne informacije” u *Brzim uputama* koje ste dobili s vašim računalom ili u *Priručniku za održavanje hardvera* (HMM). Da bi dobili kopije od *Brzih uputa* ili *HMM-a* otidite na <http://www.ibm.com/pc/support/site.wss/document.do?lnocid=part-video>.

Kad dobijete novi mikroprocesor, dobit ćete također i novo spremište topline i vakuum olovku. S novim mikroprocesorom morate koristiti i novo spremište topline. Ako upotrijebite staro spremište topline s novim mikroprocesorom, vaše računalo se može pregrijati i mogu se desiti problemi.

Važno

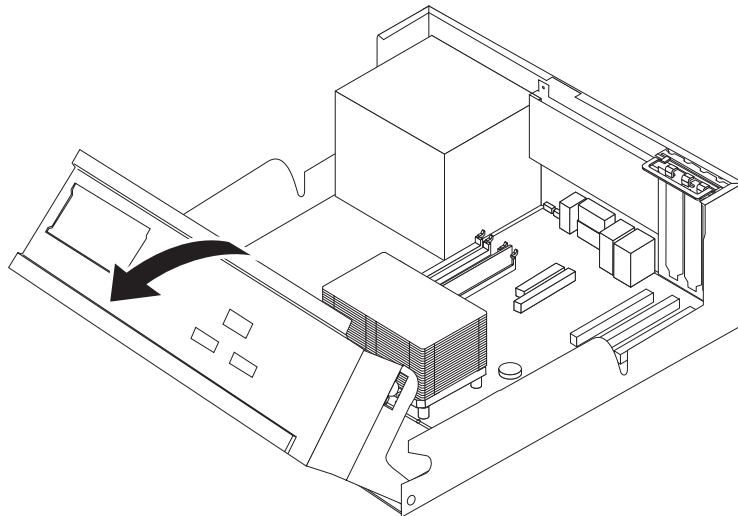
Ne dodirujte zlatne kontakte na dnu mikroprocesora. Upotrijebite vakuum olovku za uklanjanje i instaliranje mikroprocesora. Ako morate dotaknuti mikroprocesor, dotaknite samo stranice.

Ovaj odlomak sadrži upute za zamjenu mikroprocesora.

Važno

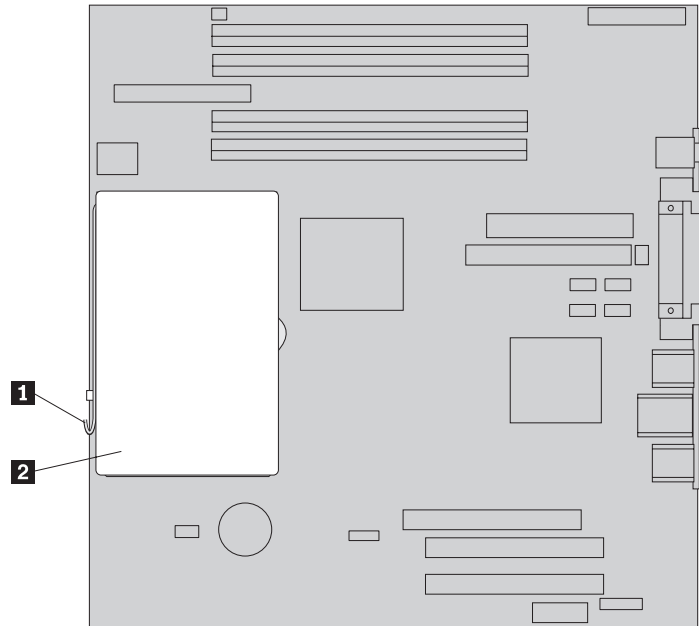
Ostavite računalo isključeno najmanje jedan sat prije nego što počnete uklanjati mikroprocesor, da bi se toplotno sučelje između mikroprocesora i spremišta topline moglo ohladiti.

1. Uklonite poklopac računala. Pogledajte “Uklanjanje poklopca” na stranici 5.
2. Usmjerite ležište pogona prema gore da možete pristupiti do sistemske ploče.

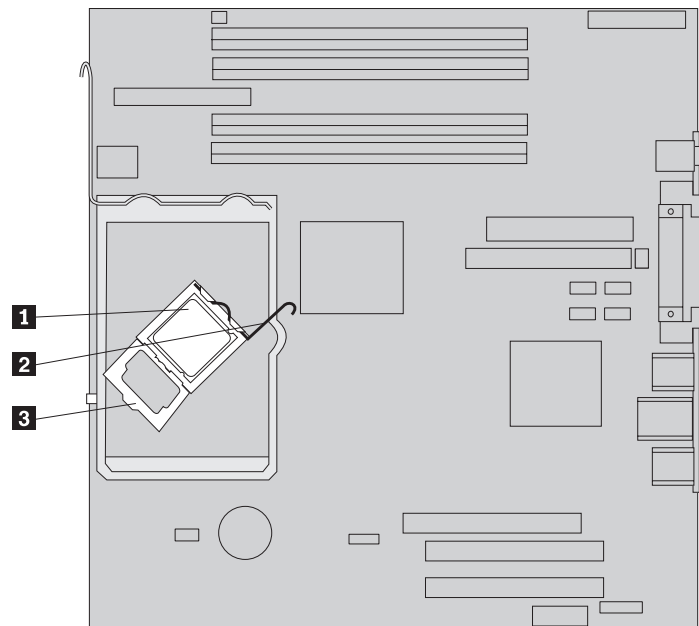


3. Uklonite spremište topline **2** sa sistemske ploče tako da usmjerite polugu **1** koja drži spremište topline prema potpuno otvorenom položaju. Pažljivo podignite spremište topline dalje od sistemske ploče.

Bilješka: Ako zamjenjujete sistemsku ploču stavite spremište topline na njegovu bočnu stranu, na čistu, ravnu površinu, tako da termički materijal na dnu spremišta ne dotakne površinu i onečisti se.



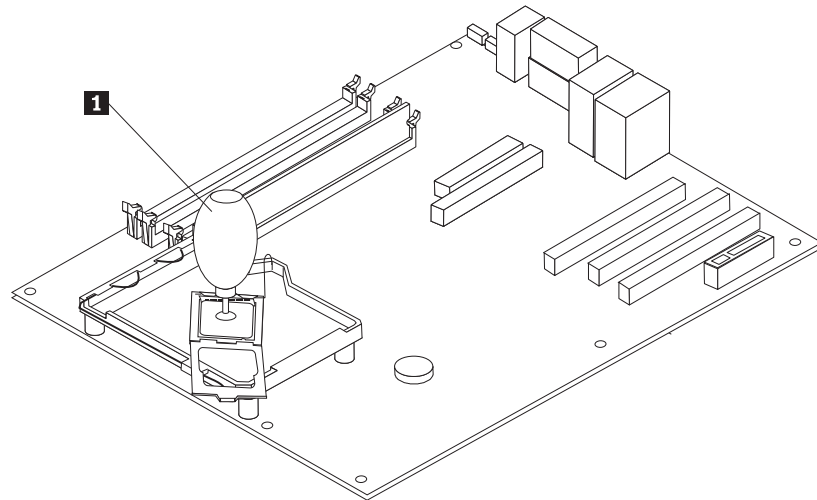
4. Otpustite polugu **2** koja učvršćuje mikroprocesor **1**, zatim usmjerite spremnik mikroprocesora **3** dok se potpuno ne otvori.



5. Uklonite mikroprocesor iz priključnice na sistemskoj ploči pomoću vakuuma olovke **1**.

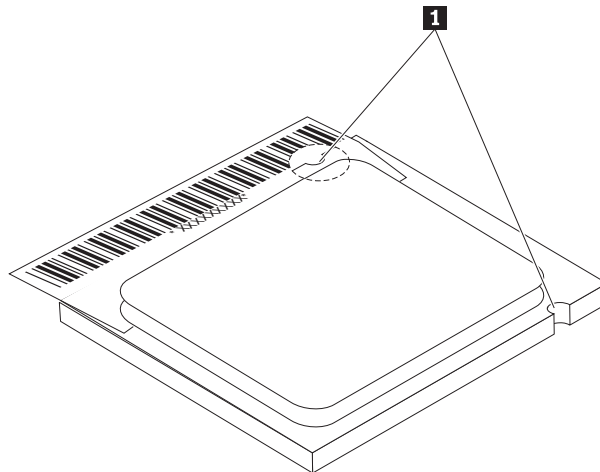
Važno

Ne dodirujte zlatne kontakte na dnu mikroprocesora. Ako morate dotaknuti mikroprocesor, dotaknite samo stranice.



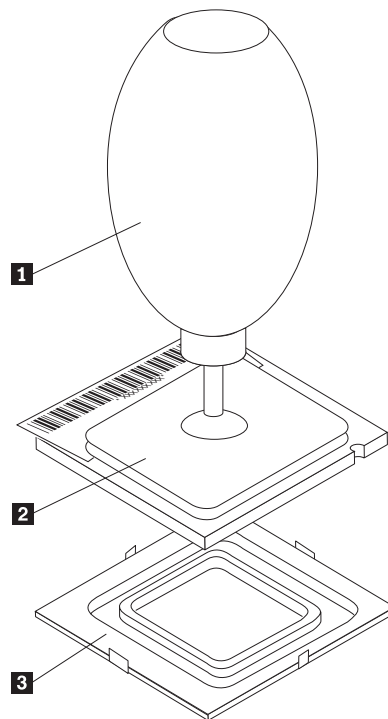
Napomene:

- a. Zapamtite smjer ureza **1** na mikroprocesoru. To je važno radi ponovnog instaliranja mikroprocesora na sistemsku ploču.



- b. Nemojte ispustiti ništa na priključnicu mikroprocesora dok je otvorena. Svi kontakti moraju biti potpuno čisti.
6. Osigurajte da je poluga na spremniku mikroprocesora u gornjem položaju.

7. Kad instalirate novi mikroprocesor **2**, otpustite crni poklopac **3** koji štiti zlatne kontakte na mikroprocesoru, ali ga nemojte ukloniti. Upotrijebite vakuum olovku **1** da prihvatite mikroprocesor i tada potpuno uklonite crni poklopac. Stavite crni poklopac na stari mikroprocesor.

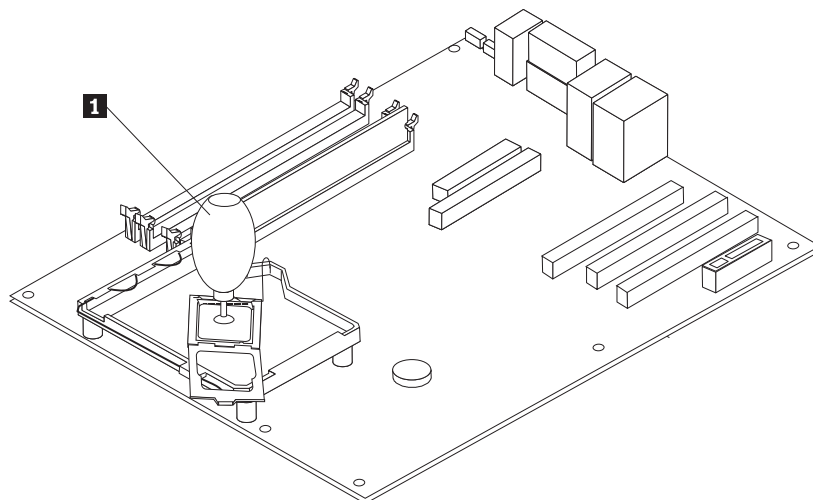


8. Postavite mikroprocesor tako da su urezi na mikroprocesoru poravnati s držačima na priključnici mikroprocesora.

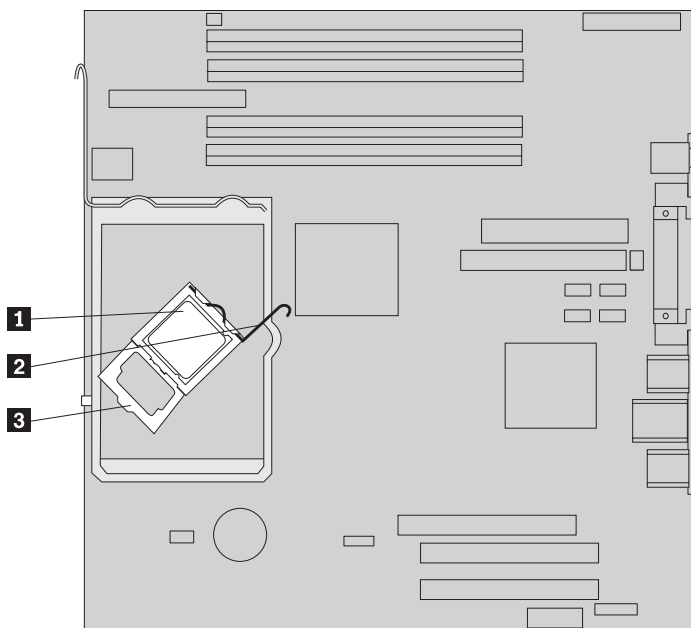
Važno

Da bi izbjegli oštećenje kontakta mikroprocesora ne savijajte mikroprocesor dok ga stavljate u priključnicu.

9. Pomoću vakuum olovke **1** spustite mikroprocesor ravno dolje u priključnicu na sistemskoj ploči.



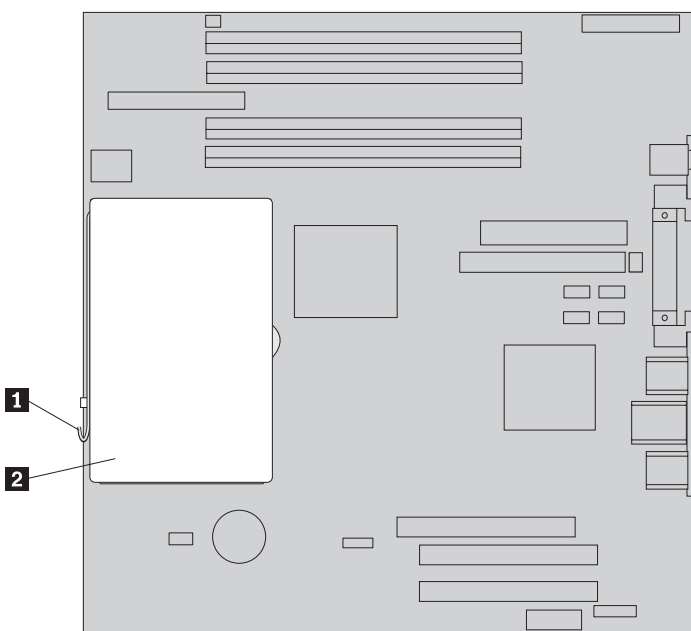
10. Spustite spremnik mikroprocesora **3** i tada spustite polugu **2** da učvrstite spremnik. Provjerite da li je poluga dobro postavljena u položaj zaključano.



Bilješka: Ako zamjenjujete sistemsku ploču na spremniku će biti crni zaštitni poklopac radi zaštite priključnice mikroprocesora. Kad učvrstite mikroprocesor na njegovom položaju uklonite taj poklopac. Stavite crni zaštitni poklopac na spremnik mikroprocesora oštećene sistemske ploče.

11. Stavite novo spremište topline **2** na mjesto i spustite polugu **1** da ga učvrstite.

Bilješka: Ako samo zamjenjujete sistemsku ploču, namjestite i učvrstite originalno spremište topline na mikroprocesor.



12. Ako zamjenjujete sistemsku ploču nastavite sa Zamjenom sistemske ploče na koraku 9 na stranici 10. Ako zamjenjujete mikroprocesor nastavite sa sljedećim korakom.
13. Otiđite na “Dovršetak zamjene dijelova” na stranici 25.

Zamjena pogona tvrdog diska

Pažnja

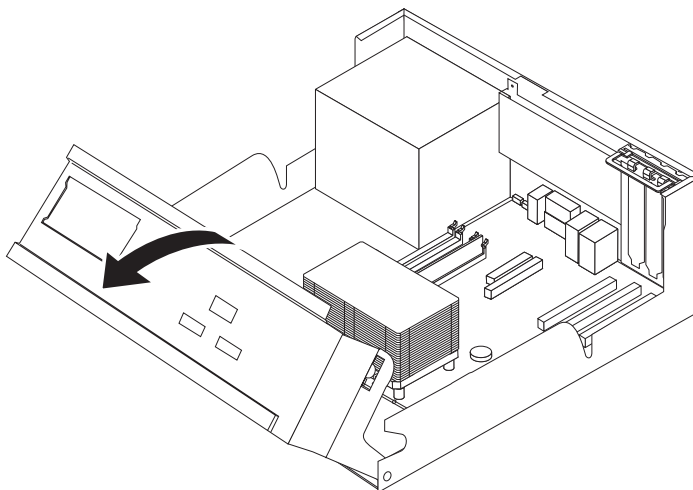
Ne otvarajte računalo i ne pokušavajte ništa popravljati prije nego što pročitate “Važne sigurnosne informacije” u *Brzim uputama* koje ste dobili s vašim računalom ili u *Priručniku za održavanje hardvera* (HMM). Da bi dobili kopije od *Brzih uputa* ili *HMM-a* otidite na <http://www.ibm.com/pc/support/site.wss/document.do?lnocid=part-video>.

Ovaj odlomak sadrži upute za zamjenu pogona tvrdog diska.

Važno

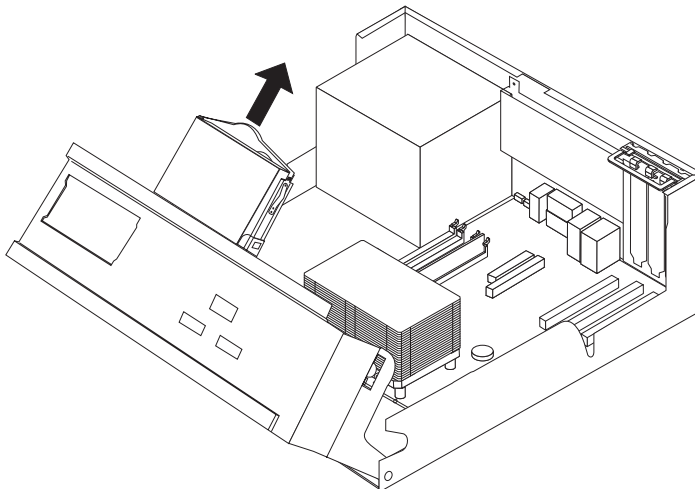
Kad dobijete novi pogon tvrdog diska, dobit ćete također i *CD za obnavljanje proizvoda*. *CD za obnavljanje proizvoda* će vam omogućiti da vratite sadržaj pogona tvrdog diska na isto stanje u kojem je bio kad ste računalo dobili iz tvornice. Za više informacija o obnavljanju tvornički-instaliranog softvera pogledajte “Obnavljanje softvera” u *Brzim uputama*.

1. Uklonite poklopac računala. Pogledajte “Uklanjanje poklopca” na stranici 5.
2. Usmjerite ležište pogona prema gore da možete pristupiti do pogona tvrdog diska.



3. Odsvojite signalne i naponske kablove sa stražnje strane pokvarenog pogona.

4. Povucite pogon tvrdog diska prema van da ga uklonite iz ležišta.



5. Zapamtite položaj pogona tvrdog diska u plastičnim držačima.
6. Uklonite pogon savijanjem plastike koliko je potrebno da pogon izađe van.
7. Namjestite novi pogon tvrdog diska u plastične držače tako da plastiku malo savijete da pogon može ući unutra.
8. Instalirajte pogon tvrdog diska u ležište tako da klikne na svom položaju.
9. Locirajte dostupni SATA konektor na sistemskoj ploči. Pogledajte “Identificiranje dijelova na sistemskoj ploči” na stranici 3.
10. Spojite jedan kraj signalnog kabla na pogon i drugi na dostupni SATA konektor na sistemskoj ploči.
11. Spojite naponski konektor na pogon.
12. Otiđite na “Dovršetak zamjene dijelova” na stranici 25.

Zamjena disketnog pogona

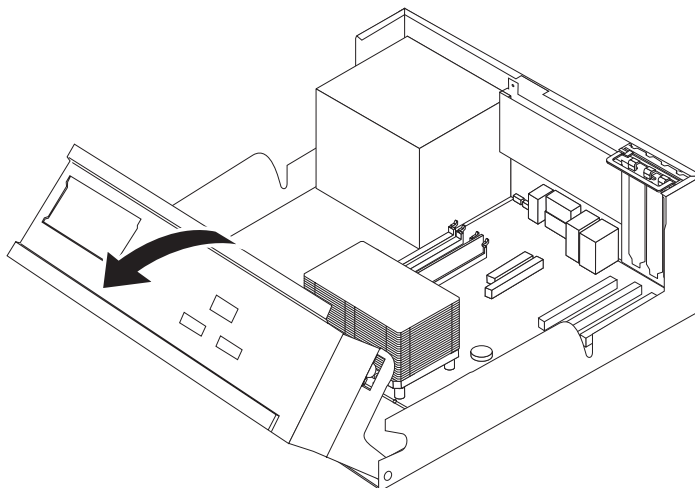
Pažnja

Ne otvarajte računalo i ne pokušavajte ništa popravljati prije nego što pročitate “Važne sigurnosne informacije” u *Brzim uputama* koje ste dobili s vašim računalom ili u *Priručniku za održavanje hardvera* (HMM). Da bi dobili kopije od *Brzih uputa* ili *HMM-a* otiđite na <http://www.ibm.com/pc/support/site.wss/document.do?Indocid=part-video>.

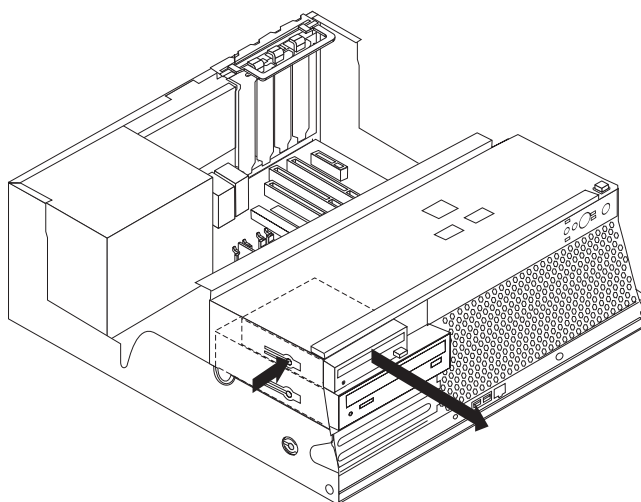
Ovaj odlomak sadrži upute za zamjenu disketnog pogona.

1. Uklonite poklopac računala. Pogledajte “Uklanjanje poklopca” na stranici 5.

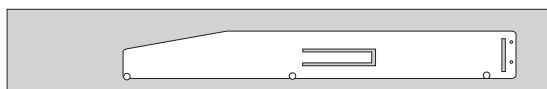
2. Usmjerite ležište pogona prema gore da možete pristupiti do kablova disketnog pogona.



3. Odspojite signalne i naponske kablove sa stražnje strane disketnog pogona.
4. Otpustite disketni pogon pritiskom prema unutra na plavom spremniku, na strani pogona.
5. Uklonite pogon tako da gurnete van prema prednjoj strani ležišta pogona.



6. Uklonite kvačicu za zadržavanje na pokvarenom pogonu i instalirajte ju na novi pogon.



7. Instalirajte disketni pogon u ležište tako da klikne na svom položaju.
8. Spojite signalne i naponske kablove na disketni pogon.
9. Otiđite na "Dovršetak zamjene dijelova" na stranici 25.

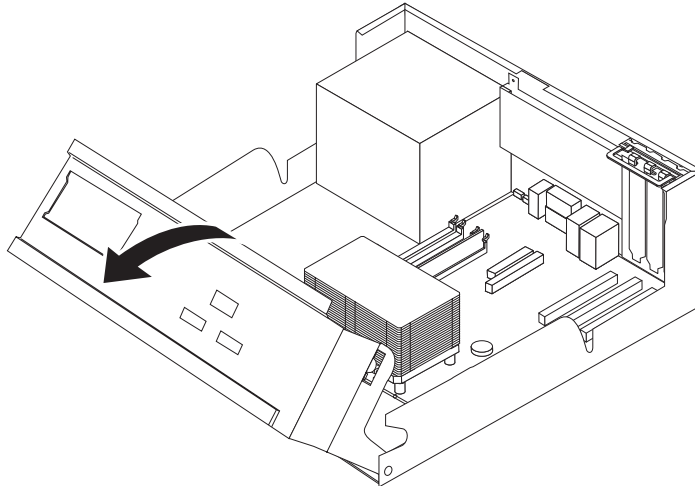
Zamjena optičkog pogona

Pažnja

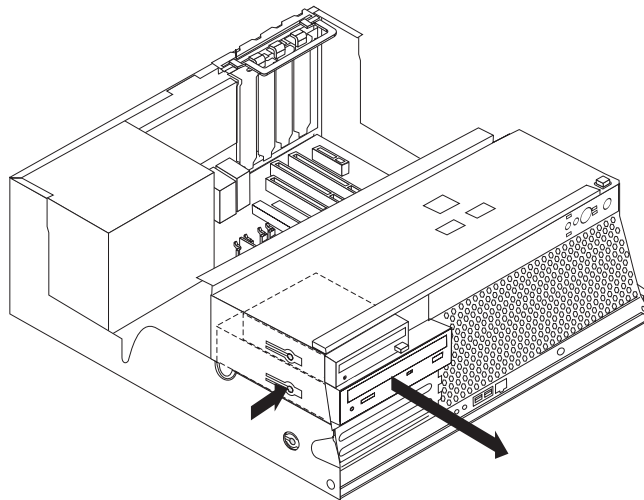
Ne otvarajte računalo i ne pokušavajte ništa popravljati prije nego što pročitate "Važne sigurnosne informacije" u *Brzim uputama* koje ste dobili s vašim računalom ili u *Priručniku za održavanje hardvera* (HMM). Da bi dobili kopije od *Brzih uputa* ili *HMM-a* otiđite na <http://www.ibm.com/pc/support/site.wss/document.do?lnocid=part-video>.

Ovaj odlomak sadrži upute za zamjenu optičkog pogona.

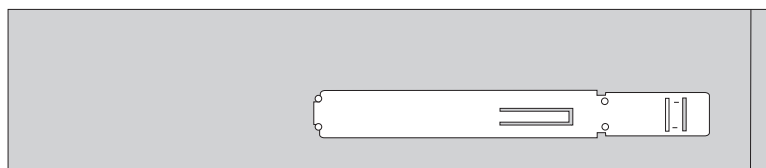
1. Uklonite poklopac računala. Pogledajte “Uklanjanje poklopca” na stranici 5.
2. Usmjerite ležište pogona prema gore da možete pristupiti do kablova optičkog pogona.



3. Odspojite signalne i naponske kablove sa stražnje strane optičkog pogona.
4. Otpustite optički pogon pritiskom prema unutra na plavom spremniku, na strani pogona.
5. Uklonite pogon tako da gurnete van prema prednjoj strani ležišta pogona.



6. Provjerite da li je pogon koji instalirate ispravno postavljen, kao glavni ili sporedni uređaj.
Pogledajte u dokumentaciju koja dolazi s vašim pogonom radi informacija o glavnom/sporednom kratkospojniku.
7. Uklonite kvačicu za zadržavanje na pokvarenom pogonu i instalirajte ju na novi pogon.



8. Instalirajte pogon u ležište tako da klikne na svom položaju.

9. Spojite signalne i naponske kablove na optički pogon.
10. Otidite na “Dovršetak zamjene dijelova” na stranici 25.

Zamjena memorijskih modula

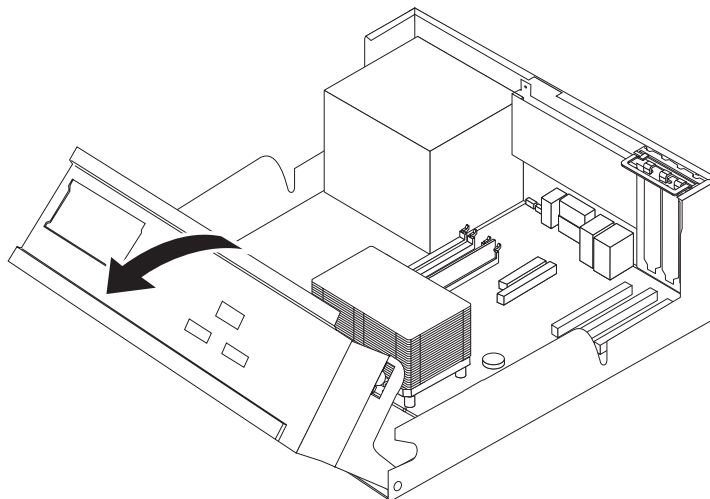
Pažnja

Ne otvarajte računalo i ne pokušavajte ništa popravljati prije nego što pročitate “Važne sigurnosne informacije” u *Brzim uputama* koje ste dobili s vašim računalom ili u *Priručniku za održavanje hardvera* (HMM). Da bi dobili kopije od *Brzih uputa* ili *HMM-a* otidite na <http://www.ibm.com/pc/support/site.wss/document.do?lnocid=part-video>.

Ovaj odlomak sadrži upute za zamjenu memorijskih modula.

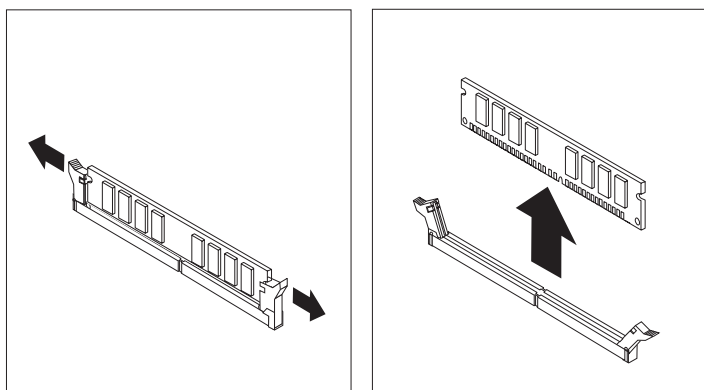
Bilješka: Vaše računalo ima podršku za četiri double data rate 2 (DDR2) dual inline memorijska modula (DIMM-a).

1. Uklonite poklopac računala. Pogledajte “Uklanjanje poklopca” na stranici 5.
2. Usmjerite ležište pogona prema gore da možete pristupiti do systemske ploče.

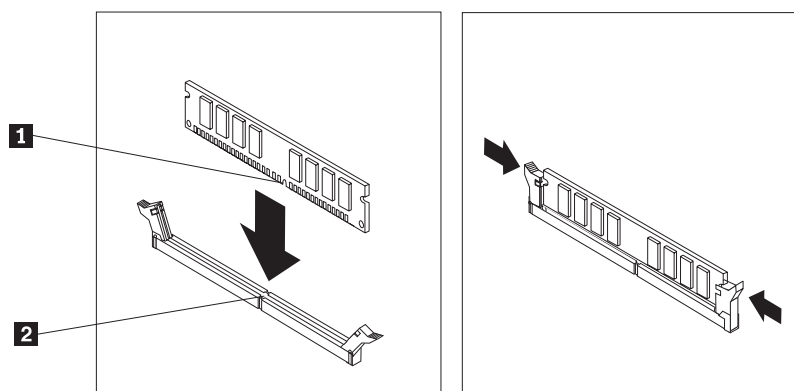


3. Uklonite bilo koje dijelove koji ometaju pristup do memorijskih konektora.

4. Uklonite memorijski modul koji zamjenjujete otvaranjem kvačica za držanje kako je pokazano.



5. Postavite zamjenski memorijski modul preko memorijskog konektora. Osigurajte da je urez **1** na memorijskom modulu dobro poravnat s konektorom **2** na sistemskoj ploči. Gurnite memorijski modul ravno dolje u konektor dok se kvačice za pridržavanje ne zatvore.



6. Otidite na “Dovršetak zamjene dijelova” na stranici 25.

Zamjena PCI adaptora

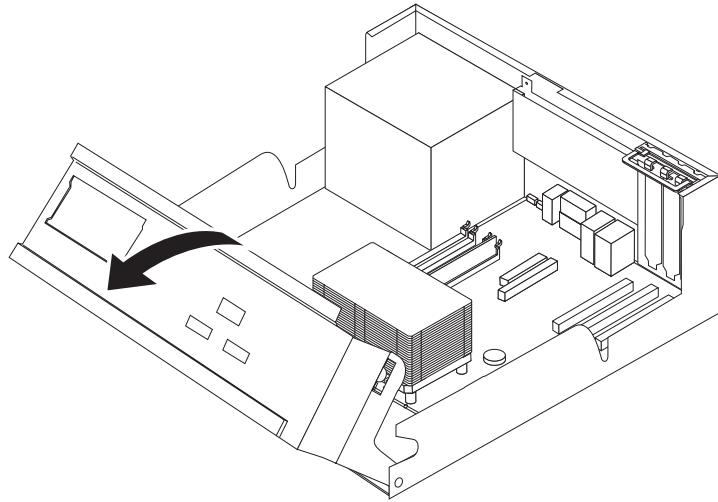
Pažnja

Ne otvarajte računalo i ne pokušavajte ništa popravljati prije nego što pročitate “Važne sigurnosne informacije” u *Brzim uputama* koje ste dobili s vašim računalom ili u *Priručniku za održavanje hardvera* (HMM). Da bi dobili kopije od *Brzih uputa* ili *HMM-a* otidite na <http://www.ibm.com/pc/support/site.wss/document.do?Indocid=part-video>.

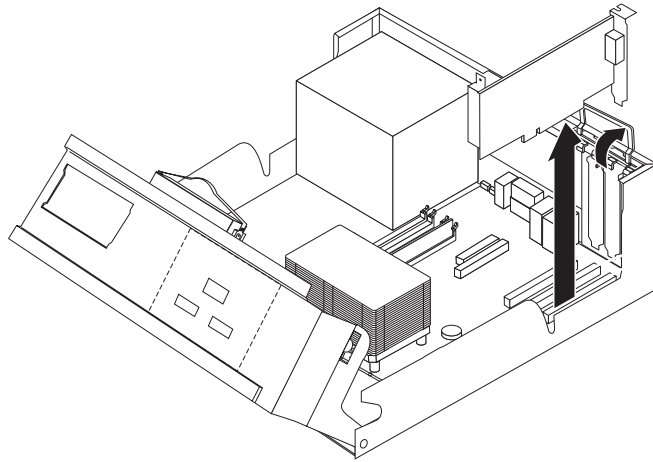
Ovaj odlomak sadrži upute za zamjenu PCI adaptora.

1. Uklonite poklopac računala. Pogledajte “Uklanjanje poklopca” na stranici 5.

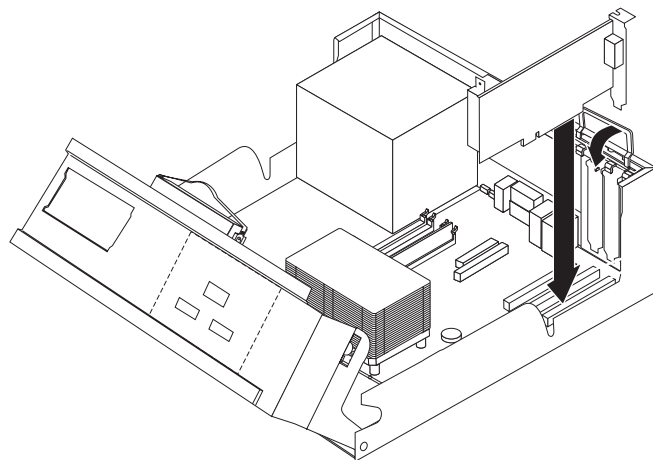
2. Usmjerite ležište pogona prema gore da možete pristupiti do sistemske ploče.



3. Otvorite zasun adaptora i uklonite ga.



4. Izvadite novi adaptor iz njegovog zaštitnog pakiranja.
5. Instalirajte novi adaptor na odgovarajući konektor na sistemu i zatvorite zasun adaptora.



6. Otiđite na “Dovršetak zamjene dijelova” na stranici 25.

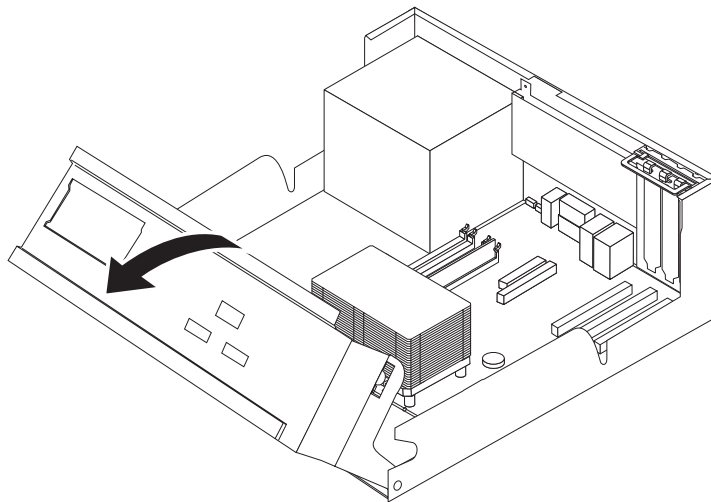
Zamjena internog zvučnika

Pažnja

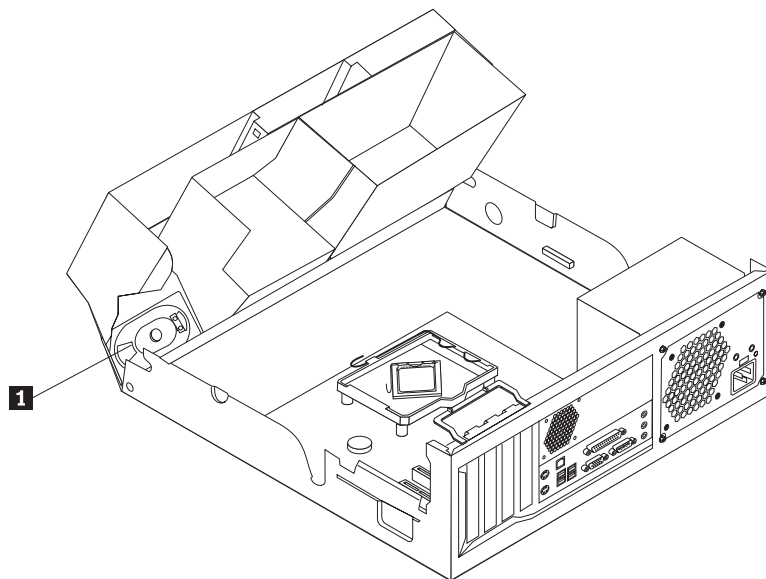
Ne otvarajte računalo i ne pokušavajte ništa popravljati prije nego što pročitate “Važne sigurnosne informacije” u *Brzim uputama* koje ste dobili s vašim računalom ili u *Priručniku za održavanje hardvera* (HMM). Da bi dobili kopije od *Brzih uputa* ili *HMM-a* otidite na <http://www.ibm.com/pc/support/site.wss/document.do?Indocid=part-video>.

Ovaj odlomak sadrži upute za zamjenu internog zvučnika.

1. Uklonite poklopac računala. Pogledajte “Uklanjanje poklopca” na stranici 5.
2. Usmjerite ležište pogona prema gore da možete pristupiti do internog zvučnika.



3. Locirajte konektor internog zvučnika na sistemskoj ploči. Pogledajte “Identificiranje dijelova na sistemskoj ploči” na stranici 3.
4. Odspojite kabel zvučnika od sistemske ploče.
5. Gurnite zvučnik **1** prema gore da ga otpustite od metalnih držača koji ga učvršćuju.



6. Gurnite novi zvučnik prema dolje na mjesto tako da ga metalni držači prihvate.
7. Spojite kabel zvučnika na sistemsku ploču.

8. Otiđite na “Dovršetak zamjene dijelova” na stranici 25.

Zamjena tipkovnice

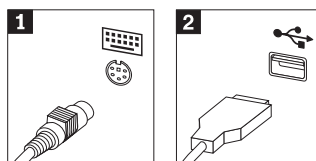
Pažnja

Ne otvarajte računalo i ne pokušavajte ništa popravljati prije nego što pročitate “Važne sigurnosne informacije” u *Brzim uputama* koje ste dobili s vašim računalom ili u *Priručniku za održavanje hardvera* (HMM). Da bi dobili kopije od *Brzih uputa* ili *HMM-a* otiđite na <http://www.ibm.com/pc/support/site.wss/document.do?Indocid=part-video>.

Ovaj odlomak sadrži upute za zamjenu tipkovnice.

1. Uklonite bilo koje medije (diskete, CD-ove ili trake) iz pogona, ugastite operativni sistem i isključite sve pripojene uređaje.
2. Izvadite sve naponske kablove iz električnih utičnica.
3. Locirajte konektor miša.

Bilješka: Vaša tipkovnica može biti spojena na standardni konektor tipkovnice **1** ili na USB konektor **2**. Pogledajte “Lociranje konektora na stražnjoj strani računala” na stranici 2 ili “Lociranje konektora na prednjoj strani računala” na stranici 1.



4. Odspojite kabel pokvarene tipkovnice s računala.
5. Spojite kabel nove tipkovnice na odgovarajući konektor na računalu.
6. Otiđite na “Dovršetak zamjene dijelova” na stranici 25.

Zamjena miša

Pažnja

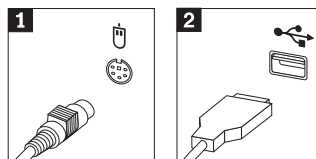
Ne otvarajte računalo i ne pokušavajte ništa popravljati prije nego što pročitate “Važne sigurnosne informacije” u *Brzim uputama* koje ste dobili s vašim računalom ili u *Priručniku za održavanje hardvera* (HMM). Da bi dobili kopije od *Brzih uputa* ili *HMM-a* otiđite na <http://www.ibm.com/pc/support/site.wss/document.do?Indocid=part-video>.

Ovaj odlomak sadrži upute za zamjenu miša.

1. Uklonite bilo koje medije (diskete, CD-ove ili trake) iz pogona, ugastite operativni sistem i isključite sve pripojene uređaje.
2. Izvadite sve naponske kablove iz električnih utičnica.

3. Locirajte konektor miša.

Bilješka: Vaš miš može biti spojen na standardni konektor miša **1** ili na USB konektor **2**. Pogledajte “Lociranje konektora na stražnjoj strani računala” na stranici 2 ili “Lociranje konektora na prednjoj strani računala” na stranici 1.

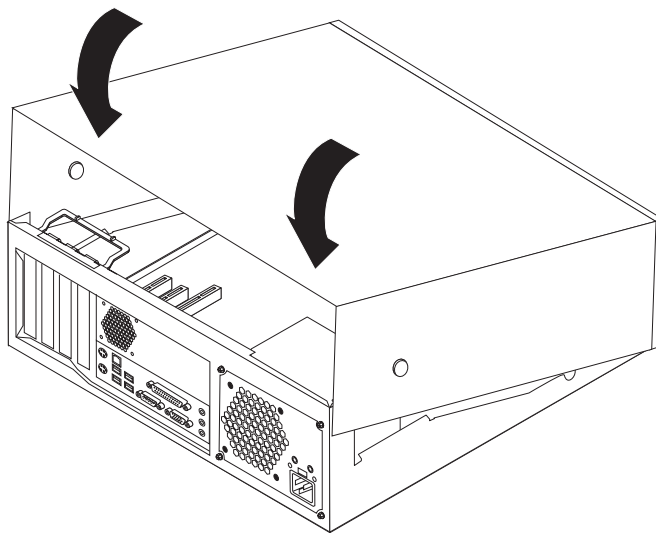


4. Odspojite kabel pokvarenog miša s računala.
5. Spojite kabel novog miša na odgovarajući konektor na računalu.
6. Otidite na “Dovršetak zamjene dijelova”.

Dovršetak zamjene dijelova

Nakon zamjene pokvarenog dijela trebate postaviti poklopac računala i ponovno spojiti sve kablove, uključujući i telefonske i naponske žice. Osim toga, zavisno o dijelu koji je zamijenjen, možda ćete trebati potvrditi novo stanje u Setup Utility programu.

1. Osigurajte da su sve komponente ispravno ponovno sastavljene i da nije ostavljen nikakav alat ili vijci u unutrašnjosti računala.
2. Spustite sklop ležišta pogona.
3. Naamjestite bilo koje kablove koji mogu smetati u ponovnom stavljanju poklopca računala.
4. Postavite poklopac na kućište i usmjerite da prema dolje dok ne klikne na svom mjestu.



5. Ponovno spojite eksterne kablove i naponske žice na računalo. Pogledajte “Lociranje konektora na stražnjoj strani računala” na stranici 2.
6. Ako postoji brava za poklopac zaključajte ga.
7. Spojite naponske žice na ispravno uzemljene električne utičnice.
8. Ako zamjenjujete sistemsku ploču morate ažurirati (flash) BIOS, pogledajte “Ažuriranje (flashing) BIOS-a s diskete ili CD-ROM-a” na stranici 26.
9. Da bi ažurirali vašu konfiguraciju pogledajte “Pokretanje Setup Utility-a” u *Brzim uputama* koje ste dobili s vašim računalom.

Ažuriranje (flashing) BIOS-a s diskete ili CD-ROM-a

Važno

Pokrenite Setup Utility program da bi vidjeli sistemske informacije. Pogledajte "Pokretanje Setup Utility-a" u vašim *Brzim uputama*. Ako se serijski broj i tip/model stroja koji su pokazani na Glavnom izborniku ne slažu s onim što piše na naljepnici na vašem računalu, morate ažurirati (flash) BIOS da bi se promijenio serijski broj i tip/model stroja.

Da bi ažurirali (flash) BIOS s diskete ili CD-ROM-a napravite sljedeće:

1. Stavite disketu ili CD-ROM za ažuriranje sistemskog programa (flash) u disketni ili optički pogon. Ažuriranja sistemskog programa su dostupna na <http://www.ibm.com/pc/support/> na World Wide Webu.
2. Uključite računalo. Ako je već uključeno, morate ga isključiti i ponovno uključiti. Počinje ažuriranje.
3. Kad dobijete prompt za izbor jezika, pritisnite broj na vašoj tipkovnici koji odgovara jeziku i pritisnite Enter.
4. Kad dobijete prompt za promjenu serijskog broja pritisnite Y.
5. Upišite sedam-znakovni serijski broj vašeg računala i pritisnite Enter.
6. Kad dobijete prompt za promjenu tipa/modela stroja pritisnite Y.
7. Upišite sedam-znakovni tip/model stroja vašeg računala i pritisnite Enter.
8. Slijedite upute na ekranu i završite ažuriranje.



Broj dijela: 39J7759

Tiskano u Hrvatskoj

(1P) P/N: 39J7759

