

ThinkCentre™



# Ghidul pentru înlocuirea hardware-ului Tipurile 9212 și 9213





ThinkCentre™



# Ghidul pentru înlocuirea hardware-ului Tipurile 9212 și 9213

**Ediția întâi (februarie 2005)**

**© Copyright International Business Machines Corporation 2005. Toate drepturile rezervate.**

---

# Cuprins

<b>Privire generală</b> . . . . .	<b>v</b>	Înlăturarea capacului . . . . .	5
Informații privitoare la măsurile de siguranță pentru înlocuirea CRU-urilor . . . . .	v	Înlăturarea și înlocuirea măștii frontale . . . . .	6
Informații privitoare la măsurile de siguranță pentru înlocuirea FRU-urilor . . . . .	v	Înlocuirea sursei de alimentare . . . . .	6
Resursele pentru informații suplimentare . . . . .	v	Înlocuirea ansamblului placă de bază . . . . .	10
Uneltele necesare . . . . .	vi	Înlocuirea microprocesorului . . . . .	13
Manevrarea dispozitivelor sensibile la electricitatea statică . . . . .	vi	Înlocuirea unui modul de memorie . . . . .	19
<b>Capitolul 1. Locațiile</b> . . . . .	<b>1</b>	Înlocuirea unui adaptor PCI . . . . .	20
Localizarea componentelor . . . . .	1	Înlocuirea unei unități de disc . . . . .	22
Localizarea conectorilor din fața calculatorului . . . . .	2	Înlocuirea unei unități optice. . . . .	25
Localizarea conectorilor din spatele calculatorului. . . . .	3	Înlocuirea unității de dischetă . . . . .	27
Identificarea părților componente pe placa de sistem . . . . .	4	Înlocuirea tastaturii . . . . .	28
		Înlocuirea mouse-ului. . . . .	29
		Înlocuirea difuzorului intern . . . . .	30
		Finalizarea înlocuirii părților componente . . . . .	31
		Actualizarea (flashing) BIOS-ului de pe o dischetă . . . . .	32
<b>Capitolul 2. Înlocuirea hardware-ului</b> . . . . .	<b>5</b>		



---

## Privire generală

Acest ghid este destinat clienților care înlocuiesc componente CRU (Customer Replaceable Unit), precum și specialiștilor care asigură service-ul și înlocuiesc componente FRU (Field Replaceable Unit). În acest ghid, se va folosi adesea termenul părți componente pentru CRU-uri și FRU-uri.

Acest ghid nu conține proceduri pentru toate părțile componente. Este de așteptat ca anumite componente mecanice, cablurile și comutatoarele să poată fi înlocuite de personalul de service specializat fără a fi nevoie de proceduri pas-cu-pas.

Acest ghid conține proceduri pentru înlocuirea următoarelor părți componente:

- Sursă de alimentare
- Placă de bază
- Microprocesor
- Module de memorie
- Adaptor PCI
- Unitate de disc
- Unitate optică
- Unitate de dischetă
- Tastatură
- Mouse
- Difuzor intern

---

## Informații privitoare la măsurile de siguranță pentru înlocuirea CRU-urilor

Nu deschideți calculatorul și nu încercați să reparați ceva înainte de a citi “Important safety information” din *Quick Reference*, manual livrat o dată cu calculatorul. Dacă nu mai aveți acest manual, puteți obține online o copie din Internet, de la:  
<http://www.ibm.com/pc/support/site.wss/document.do?Indocid=part-video>

---

## Informații privitoare la măsurile de siguranță pentru înlocuirea FRU-urilor

Nu încercați să reparați ceva înainte de a citi “Important safety information” din manualul *Hardware Maintenance Manual (HMM)* pentru calculatorul dumneavoastră. Puteți găsi manualul HMM pe Internet la:  
<http://www.ibm.com/pc/support/site.wss/document.do?Indocid=part-video>

---

## Resursele pentru informații suplimentare

Dacă aveți acces la Internet, puteți obține de pe World Wide Web cele mai recente informații referitoare la calculatorul dumneavoastră.

Puteți găsi următoarele informații:

- Instrucțiuni pentru înlăturarea și instalarea CRU-urilor
- Publicații
- Informații privind depanarea
- Informații privind părțile componente
- Descărcări și driver-e
- Legături la surse utile de informații

Pentru a accesa aceste informații, indicați în browser:  
<http://www.ibm.com/pc/support/site.wss/document.do?Indocid=part-video>

---

## Uneltele necesare

Pentru a înlocui unele părți componente, s-ar putea să aveți nevoie de o șurubelniță cu cap plat sau în cruce. Este posibil să aveți nevoie și de alte unelte pentru anumite părți componente.

---

## Manevrarea dispozitivelor sensibile la electricitatea statică

Electricitatea statică, altfel nepericuloasă pentru dumneavoastră, poate deteriora serios componentele calculatorului.

Când înlocuiți o parte componentă, *nu* deschideți ambalajul anti-static care conține componenta nouă decât după ce partea defectă a fost scoasă din calculator și sunteți gata să instalați noua componentă.

Când manipulați părți și componente ale calculatorului, luați aceste măsuri de precauție pentru a evita defecțiunile cauzate de electricitatea statică:

- Limitați numărul de mișcări. Mișcarea poate duce la creșterea cantității de electricitate statică în jurul dumneavoastră.
- Manipulați întotdeauna cu grijă părțile componente ale unui calculator. Manevrați adaptoarele, modulele de memorie, plăcile de sistem și microprocesoarele ținându-le numai de margini. Nu atingeți niciodată circuitele neprotejate.
- Nu lăsați pe nimeni să atingă părțile componente ale calculatorului.
- Înainte de a înlocui o parte componentă cu una nouă, atingeți timp de cel puțin două secunde ambalajul anti-static care conține componenta de o suprafață de metal nevopsită a calculatorului, cum ar fi capacul unui slot de expansiune. Aceasta reduce electricitatea statică din pachet și din corpul dumneavoastră.
- Când este posibil, scoateți noua componentă din ambalajul anti-static și instalați-o direct în calculator, fără să o mai așezați jos. Dacă este posibil, puneți ambalajul anti-static în care ați primit componenta pe o suprafață netedă, plană și puneți componenta peste el.
- Nu puneți componenta pe capacul calculatorului sau pe altă suprafață metalică.



---

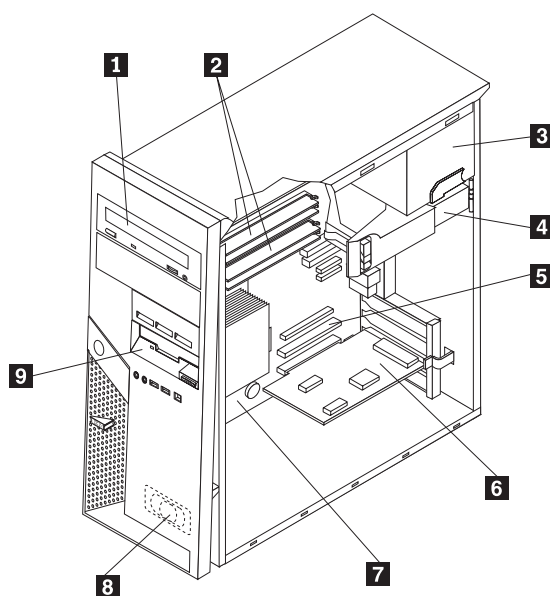
## Capitolul 1. Locațiile

Acest capitol conține ilustrații care vă ajută să găsiți diverșii conectori, elemente de control și componente ale calculatorului. Pentru a înlătura capacul, vedeți “Înlăturarea capacului” la pagina 5.

---

### Localizarea componentelor

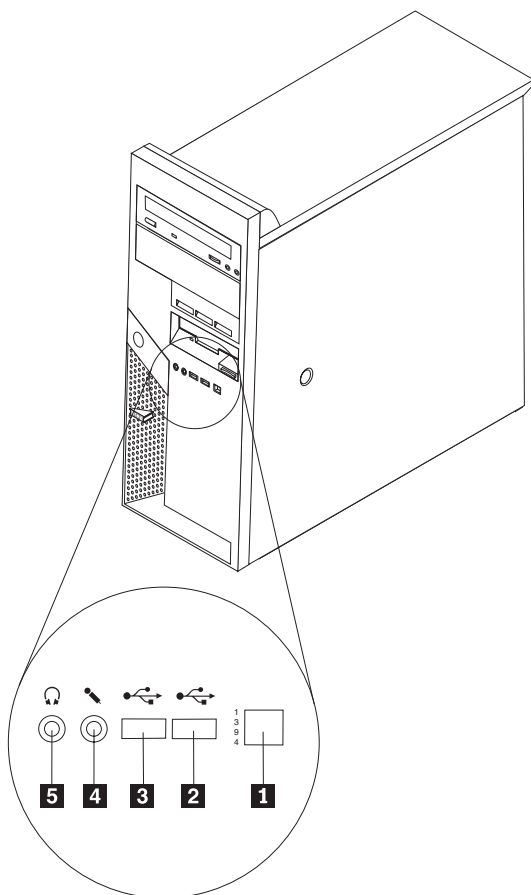
Următoarea ilustrație vă va ajuta să localizați diversele componente ale calculatorului dumneavoastră.



- 1** Unitate optică
- 2** Module de memorie
- 3** Sursă de alimentare
- 4** Unitate de disc
- 5** Conector adaptor PCI
- 6** Adaptor PCI opțional
- 7** Placă de bază
- 8** Difuzor intern
- 9** Unitate de dischetă

## Localizarea conectorilor din fața calculatorului

Această secțiune prezintă diverșii conectori externi ai calculatorului la care puteți atașa dispozitive externe.

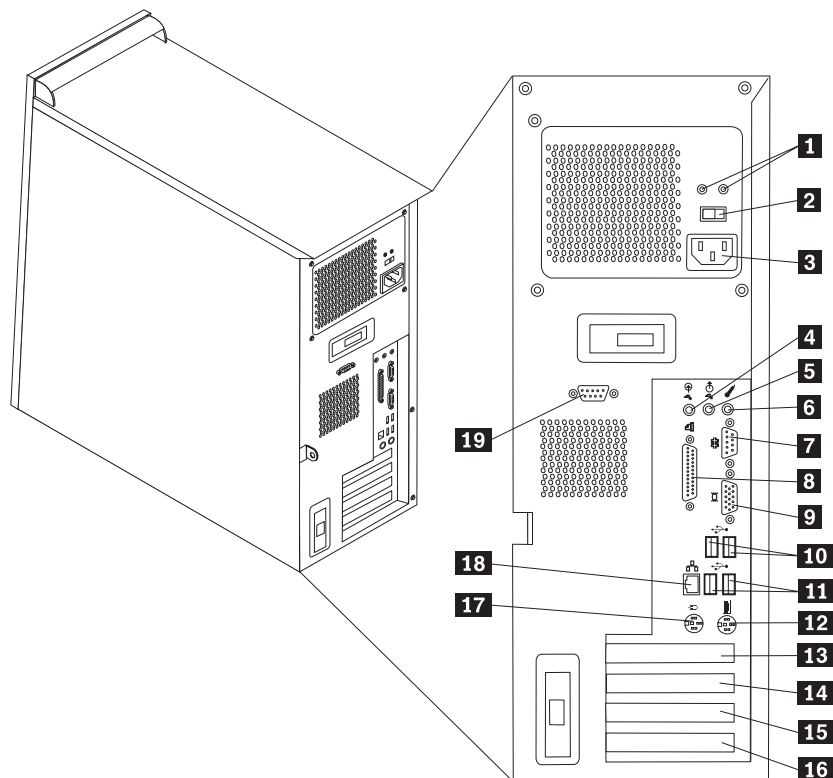


**1** Conector IEEE 1394  
**2** Conector USB  
**3** Conector USB

**4** Conector de microfon  
**5** Conector pentru căști

## Localizarea conectorilor din spatele calculatorului

În următoarea ilustrație puteți vedea unde se află conectorii din spatele calculatorului.

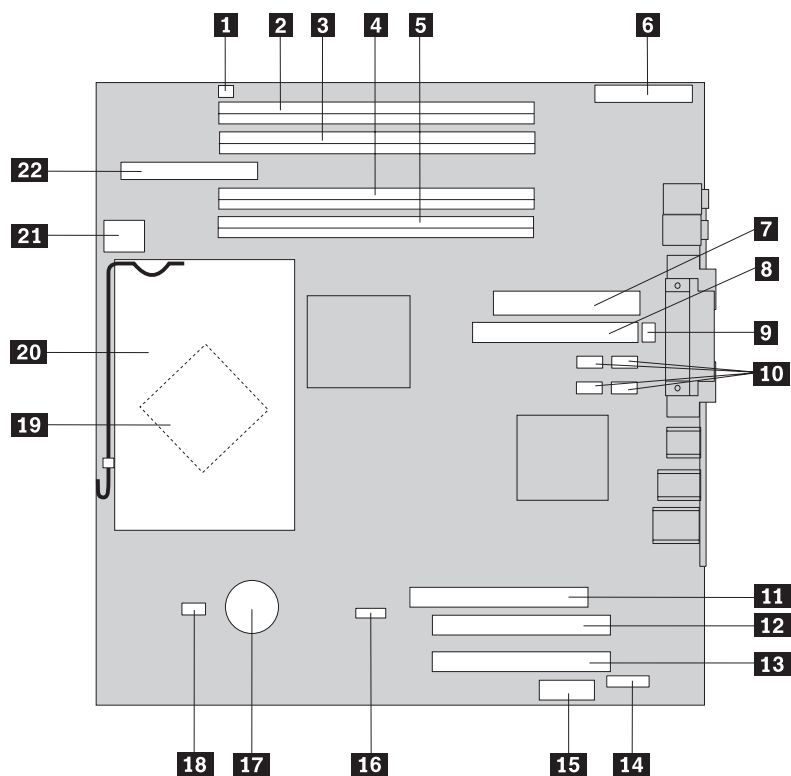


- |           |   |           |   |
|-----------|---|-----------|---|
| <b>1</b>  | Leduri pentru diagnoza sursei de alimentare | <b>11</b> | Conectori USB (2)                               |
| <b>2</b>  | Comutator de selecție a tensiunii           | <b>12</b> | Conector de tastatură standard                  |
| <b>3</b>  | Conector alimentare                         | <b>13</b> | Conector adaptor x16 PCI Express (unele modele) |
| <b>4</b>  | Conector de intrare linie audio             | <b>14</b> | Conector adaptor PCI                            |
| <b>5</b>  | Conector de ieșire linie audio              | <b>15</b> | Conector adaptor PCI                            |
| <b>6</b>  | Conector de microfon                        | <b>16</b> | Conector adaptor x1 PCI Express                 |
| <b>7</b>  | Conector port serial (COM 1)                | <b>17</b> | Conector de mouse standard                      |
| <b>8</b>  | Conector port paralel                       | <b>18</b> | Conector Ethernet                               |
| <b>9</b>  | Conector monitor VGA                        | <b>19</b> | Conector port serial (COM 2) (unele modele)     |
| <b>10</b> | Conectori USB (2)                           |           |   |

## Identificarea părților componente pe placa de sistem

Placa de sistem (uneori numită și *placa de bază*) este placa cu circuite principală din calculatorul dumneavoastră. Aceasta asigură funcțiile de bază ale calculatorului și suportul pentru o diversitate de dispozitive.

Următoarea ilustrație arată unde se află părțile componente ale plăcii de bază.



- |           |                                  |           |                                   |
|-----------|----------------------------------|-----------|-----------------------------------|
| <b>1</b>  | Conector difuzor                 | <b>12</b> | Conector adaptor PCI              |
| <b>2</b>  | Conector memorie 4               | <b>13</b> | Conector adaptor PCI              |
| <b>3</b>  | Conector memorie 3               | <b>14</b> | Conector port serial (COM 2)      |
| <b>4</b>  | Conector memorie 2               | <b>15</b> | Conector adaptor x1 PCI Express   |
| <b>5</b>  | Conector memorie 1               | <b>16</b> | Jumper ștergere CMOS/recuperare   |
| <b>6</b>  | Conector panou frontal           | <b>17</b> | Baterie                           |
| <b>7</b>  | Conector sursă de alimentare     | <b>18</b> | Conector ventilator microprocesor |
| <b>8</b>  | Conector PATA IDE                | <b>19</b> | Microprocesor                     |
| <b>9</b>  | Conector ventilator sistem       | <b>20</b> | Radiator microprocesor            |
| <b>10</b> | Conectori SATA IDE (4)           | <b>21</b> | Conector alimentare 12V           |
| <b>11</b> | Conector adaptor x16 PCI Express | <b>22</b> | Conector unitate de dischetă      |

---

## Capitolul 2. Înlocuirea hardware-ului

### Atenție:

Nu deschideți calculatorul și nu încercați să reparați ceva înainte de a citi “Important safety information” din *Quick Reference*, manual livrat o dată cu calculatorul, sau din manualul *Hardware Maintenance Manual* al calculatorului dumneavoastră. Pentru a obține copii ale manualelor *Quick Reference* și *HMM*, mergeți la <http://www.ibm.com/pc/support/site.wss/document.do?Indocid=part-video>.

---

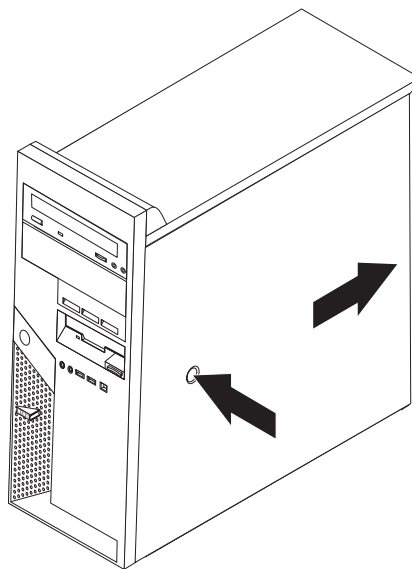
## Înlăturarea capacului

### Important



**Oprii alimentarea calculatorului și așteptați 3-5 minute pentru răcirea calculatorului înainte de a deschide capacul.**

1. Scoateți toate mediile de stocare (dischete, CD-uri sau benzi) din unități, opriți (shutdown) sistemul de operare și opriți, de asemenea, toate dispozitivele atașate.
2. Scoateți toate cordonalele de alimentare din prizele electrice.
3. Deconectați toate cablurile care sunt atașate la calculator. Printre acestea se numără cordonalele de alimentare, cablurile de intrare/ieșire și orice alt cablu care este conectat la calculator. Vedeți “Localizarea conectorilor din fața calculatorului” la pagina 2 și “Localizarea conectorilor din spatele calculatorului” la pagina 3.
4. Scoateți orice dispozitiv de blocare, cum ar fi un padlock sau un sistem de blocare Kensington care asigură capacul calculatorului.
5. Apăsăți butonul de eliberare a capacului de pe partea din dreapta a capacului, glisați capacul spre spate și scoateți-l.

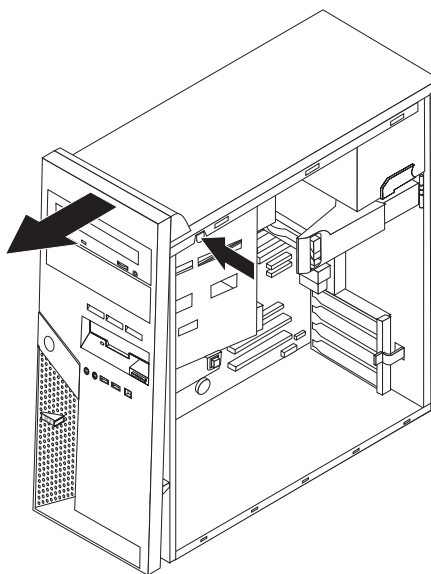


Pentru a pune la loc capacul, mergeți la “Finalizarea înlocuirii părților componente” la pagina 31.

---

## Înlăturarea și înlocuirea măștii frontale

1. Scoateți capacul calculatorului. Consultați “Înlăturarea capacului” la pagina 5.
2. Pentru a elibera masca frontală de pe cutie, apăsați butonul albastru din partea de sus a cutiei și trageți de mască spre exterior, după cum este arătat.



3. Pentru a instala masca, aliniați urechile din partea de jos a măștii cu găurile corespunzătoare din cutie. Pivotați masca până când se fixează pe poziție în partea de sus a cutiei.
4. Mergeți la “Finalizarea înlocuirii părților componente” la pagina 31

---

## Înlocuirea sursei de alimentare

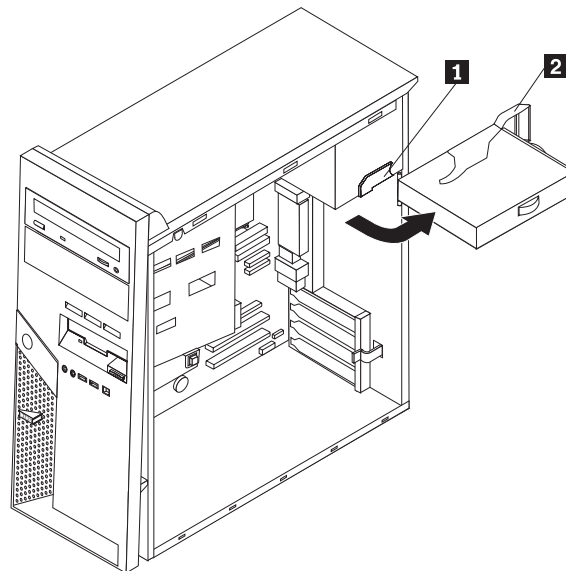
**Atenție:**

Nu deschideți calculatorul și nu încercați să reparați ceva înainte de a citi “Important safety information” din *Quick Reference*, manual livrat o dată cu calculatorul, sau din manualul *Hardware Maintenance Manual* al calculatorului dumneavoastră. Pentru a obține copii ale manualelor *Quick Reference* și *HMM*, mergeți la <http://www.ibm.com/pc/support/site.wss/document.do?lnocid=part-video>.

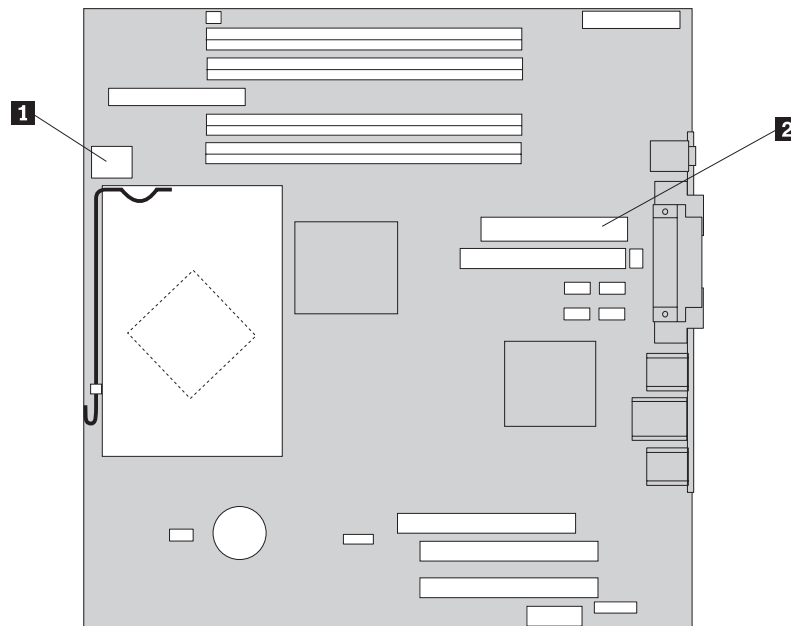
Această procedură necesită o șurubelniță cu cap plat.

1. Scoateți capacul calculatorului. Consultați “Înlăturarea capacului” la pagina 5.
2. Deconectați cablurile sursei de alimentare de la toate unitățile de disc.

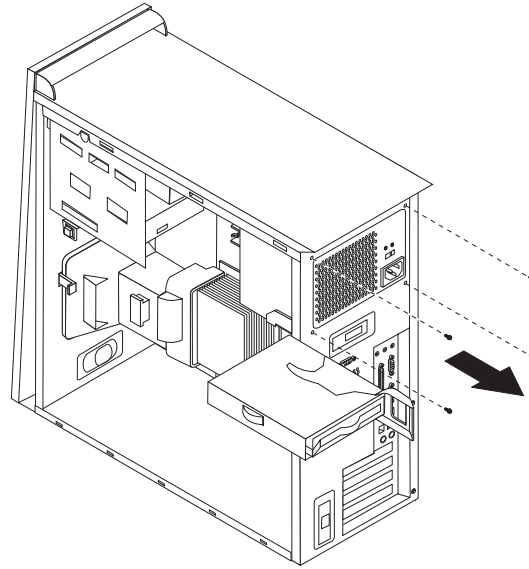
3. Împingeți maneta de eliberare **1** la stânga și trageți afară mânerul albastru **2**. Pivotați unitatea de disc în afară până la poziția de deschidere completă, așa cum este arătat.



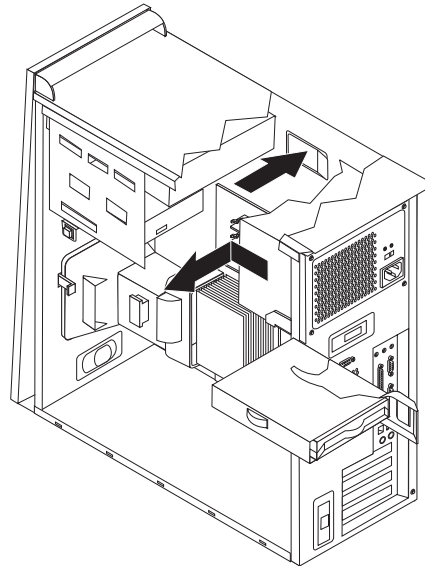
4. Deconectați cablurile sursei de alimentare **1** și **2** conectate pe placa de sistem.



5. Scoateți cele patru șuruburi din spatele cutiei care prind sursa de alimentare.



6. Apăsați spre înăuntru pe dispozitivul metalic de prindere din cutie și scoateți sursa de alimentare din calculator.



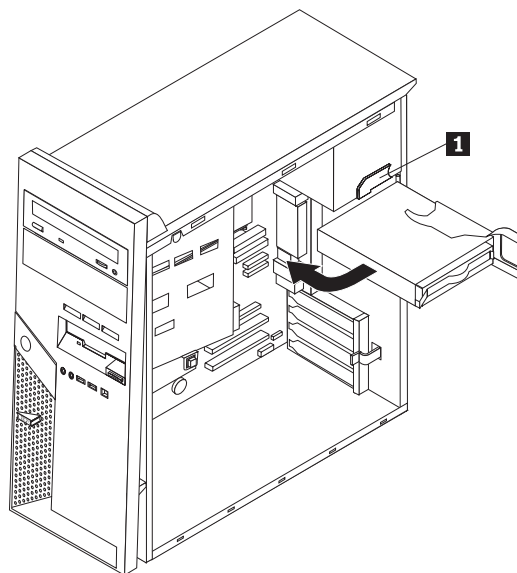
7. Instalați noul ansamblu sursă de alimentare în cutie, în așa fel încât găurile pentru șuruburi din sursa de alimentare să fie aliniată cu cele de pe cutie.

**Notă:** Folosiți doar șuruburile furnizate.

8. Puneți și strângeți cele patru șuruburi din spatele cutiei pentru a prinde sursa de alimentare.
9. Reconectați toți conectorii sursei de alimentare la placa de bază. Pentru informații suplimentare, vedeți “Identificarea părților componente pe placa de sistem” la pagina 4.
10. Reconectați conectorii sursei de alimentare la toate unitățile de disc.



11. Împingeți maneta albastră **1** și pivotați unitatea de disc spre înăuntru până când se fixează în poziție.



12. Mergeți la “Finalizarea înlocuirii părților componente” la pagina 31.

## Înlocuirea ansamblului placă de bază

### Atenție:

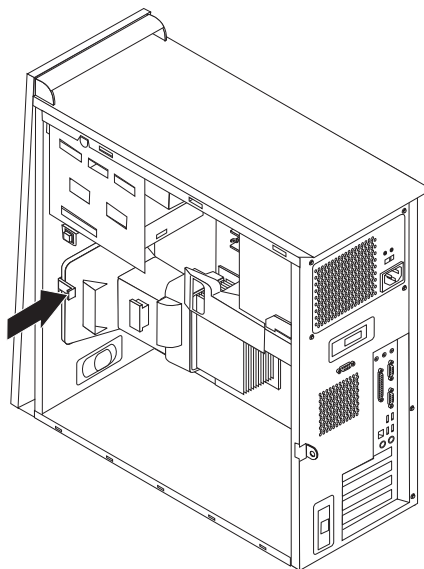
Nu deschideți calculatorul și nu încercați să reparați ceva înainte de a citi “Important safety information” din *Quick Reference*, manual livrat o dată cu calculatorul, sau din manualul *Hardware Maintenance Manual* al calculatorului dumneavoastră. Pentru a obține copii ale manualelor *Quick Reference* și *HMM*, mergeți la <http://www.ibm.com/pc/support/site.wss/document.do?lnocid=part-video>.

1. Scoateți capacul calculatorului. Consultați “Înlăturarea capacului” la pagina 5.
2. Așezați calculatorul pe o parte, pentru a fi mai ușor să accesați placa de bază.
3. Cu grijă, notați locul fiecărei conexiuni de cablu de pe placa de bază. Va fi necesar să le reconectați corect, după ce instalați noul ansamblu placa de bază. Vedeți “Identificarea părților componente pe placa de sistem” la pagina 4 pentru a localiza cablurile.

### Important

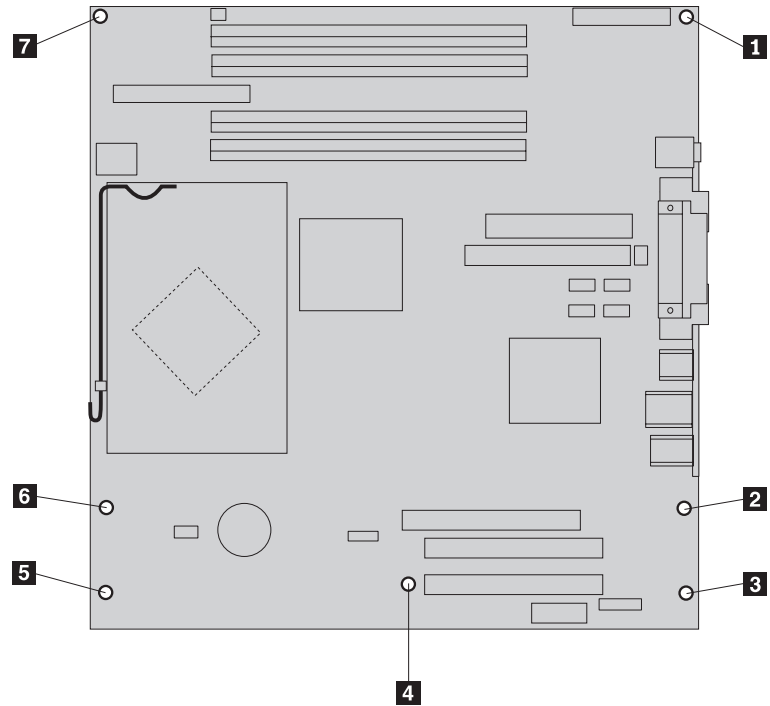
Rețineți și traseul cablurilor. Este important să pozați cablurile în același mod, după ce ați instalat noua placă de bază.

4. Deconectați toate cablurile care sunt atașate la placa de bază.
5. Înlăturați ecranul deflector apăsând pe ureche și trăgându-l afară.



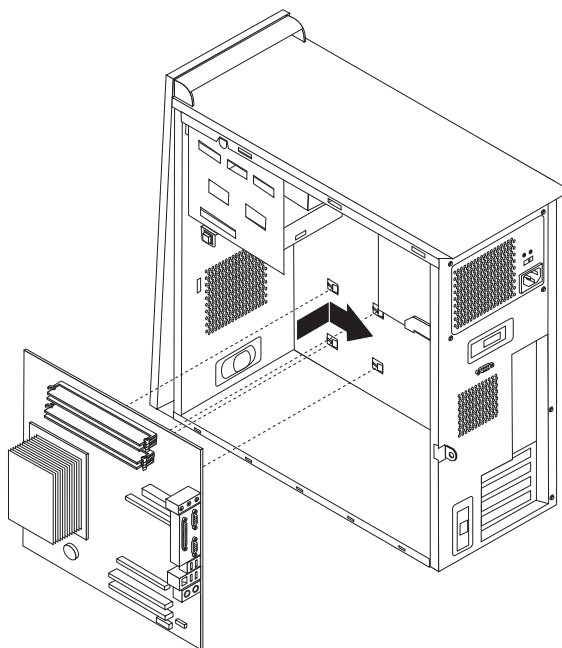
6. Scoateți toate plăcile adaptoare PCI. Consultați “Înlocuirea unui adaptor PCI” la pagina 20.

7. Scoateți șuruburile de la **1** până la **7**.



8. Glisați placa de bază spre fața calculatorului pentru a o elibera din urechile de montare și ridicați-o.
9. Puneți placa de sistem defectă lângă placa de sistem nouă pe o suprafață curată și plată.
10. Scoateți toate modulele de memorie de pe placa de bază defectă și instalați-le în aceleași conectori pe noua placă de bază. Vedeți “Înlocuirea unui modul de memorie” la pagina 19. Întoarceți-vă aici după instalarea modulelor de memorie.
11. Scoateți radiatorul și microprocesorul de pe placa de bază defectă și instalați-le pe noua placă de bază. Realizați pașii de la 5 la pagina 14 până la pasul 14 la pagina 18. Întoarceți-vă aici după instalarea microprocesorului.

12. Instalați ansamblul noi plăci de bază în cutia calculatorului aliniind cele patru fante din placa de metal de la capătul plăcii de bază cu urechile de pe cutie.



**Important**

Aveți grijă să aliniați corect placa de metal de la capătul plăcii de bază cu urechile de pe cutie. Altfel, s-ar putea deteriora placa de bază atunci când strângeți șuruburile.

13. Aliniați cele șapte găuri de șurub și puneți șuruburile.
14. Reinstalați toate plăcile adaptoare PCI. Consultați “Înlocuirea unui adaptor PCI” la pagina 20.
15. Pozați cablul ventilatorului prin creștătura din partea laterală a ecranului deflector. Apoi, reinstalați ecranul deflector aliniind urechile cu găurile din cutie și împingând ecranul deflector în jos până se fixează.
16. Reconectați toate cablurile care au fost deconectate de la placa de bază. Asigurați-vă că toate cablurile sunt pozate corect. Vedeți “Identificarea părților componente pe placa de sistem” la pagina 4 pentru a vedea locul cablurilor.
17. Mergeți la “Finalizarea înlocuirii părților componente” la pagina 31.

## Inlocuirea microprocesorului

### Atenție:

Nu deschideți calculatorul și nu încercați să reparați ceva înainte de a citi “Important safety information” din *Quick Reference*, manual livrat o dată cu calculatorul, sau din manualul *Hardware Maintenance Manual* al calculatorului dumneavoastră. Pentru a obține copii ale manualelor *Quick Reference* și *HMM*, mergeți la <http://www.ibm.com/pc/support/site.wss/document.do?lnocid=part-video>.

### Important

Lăsați calculatorul oprit pentru cel puțin o oră înainte de a scoate microprocesorul pentru a permite interfeței termice dintre microprocesor și radiator să se răcească.

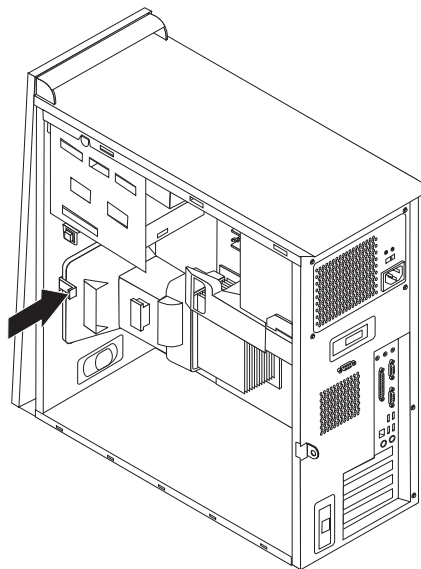
### Important

Când primiți un nou microprocesor, veți primi un nou radiator și un creion cu vid. Trebuie să folosiți noul radiator pentru noul microprocesor. Dacă folosiți vechiul radiator pentru noul microprocesor, calculatorul se poate supraîncălzi și pot apărea probleme intermitente.

### Important

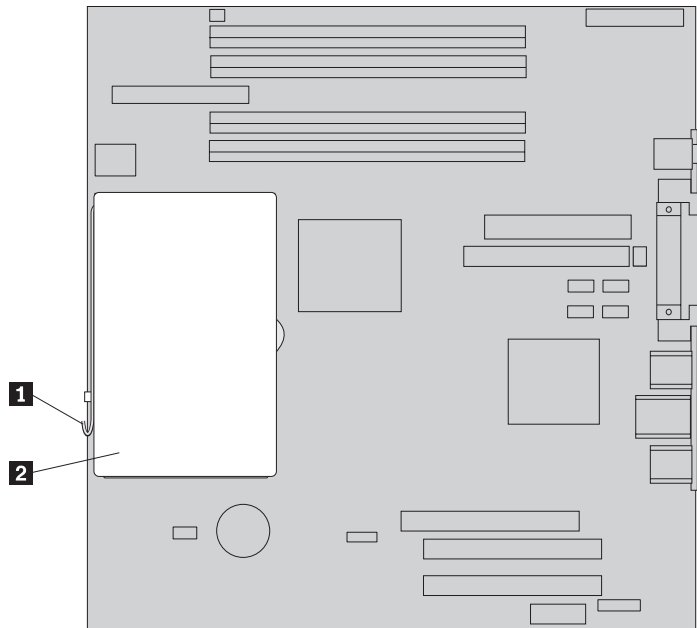
Evitați să atingeți microprocesorul cu mâinile și să atingeți contactele microprocesorului. Folosiți creionul cu vid furnizat pentru a scoate și a instala microprocesorul. Dacă totuși trebuie să atingeți microprocesorul, atingeți-l numai în părțile laterale.

1. Scoateți capacul calculatorului. Consultați “Înlăturarea capacului” la pagina 5.
2. Așezați calculatorul pe o parte.
3. Înlăturați ecranul deflector apăsând pe ureche și trăgându-l afară.



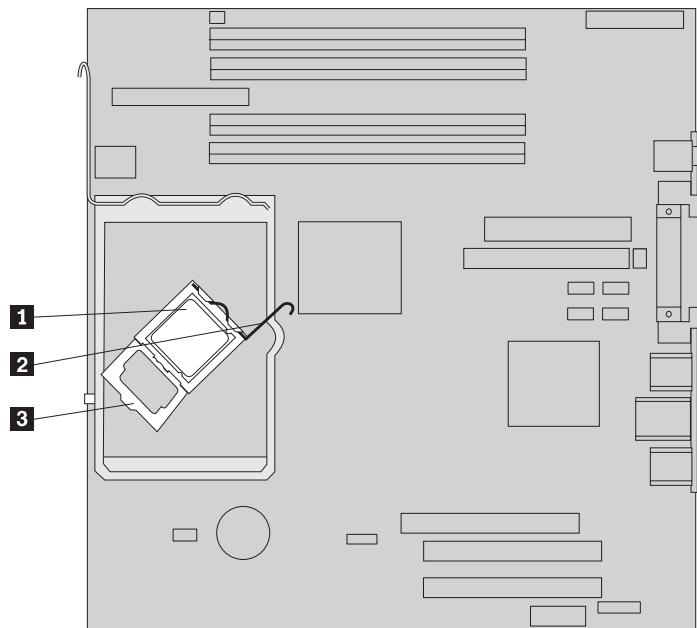
4. Deconectați cablul ventilatorului de pe placa de sistem. Notați locul unde se află conectorul cablului pe placa de bază.

5. Pivotați mânerul **1** care prinde radiatorul, până când ajunge complet în poziția de sus. Înlăturați radiatorul **2** de pe placa de bază ridicându-l cu grijă.



**Notă:** Dacă înlocuiți o placă de bază defectă, trebuie să reinstalați același radiator. Puneți cu grijă radiatorul pe o parte, pe o suprafață plană și curată, în așa fel încât materialul termic de pe spatele radiatorului să nu atingă suprafața și să se contamineze.

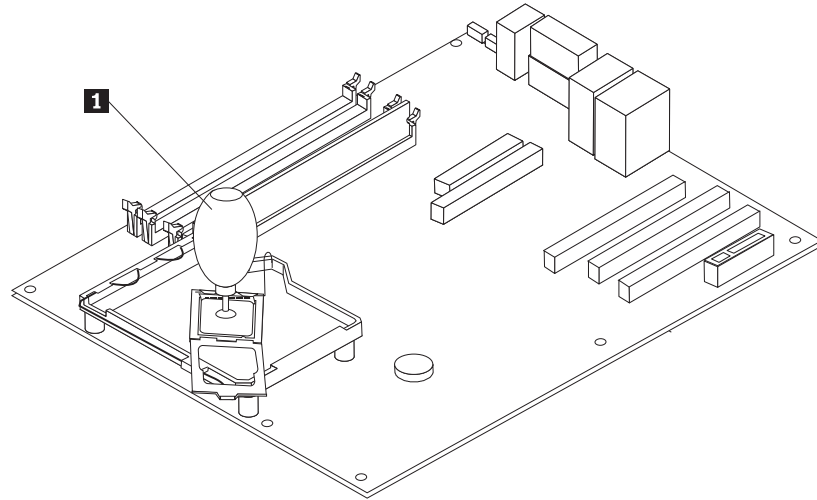
6. Eliberați maneta de blocare **2** care prinde microprocesorul **1**, apoi pivotați dispozitivul de prindere **3** până când este complet în poziția deschis.



7. Scoateți microprocesor din soclul plăcii de bază folosind creionul cu vid **1**, ridicându-l drept în sus, afară din soclu.

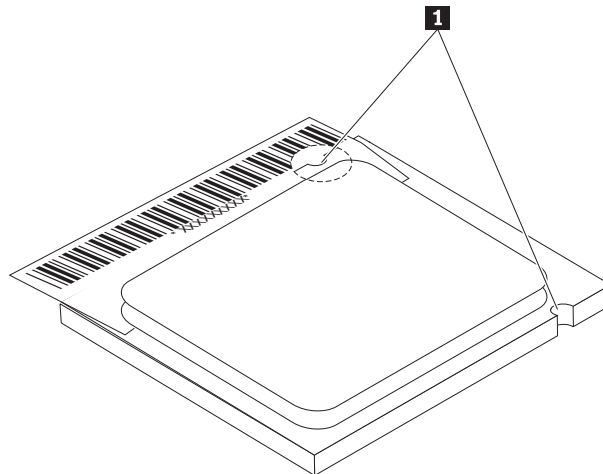
**Important**

Nu atingeți contactele aurite din partea de jos a microprocesorului. Dacă totuși trebuie să atingeți microprocesorul, atingeți-l numai în părțile laterale.



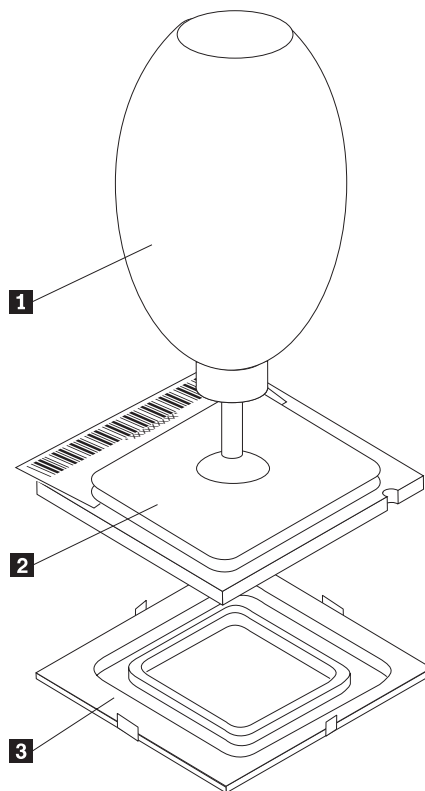
**Note:**

- a. Observați orientarea creștăturilor **1** de pe microprocesor. Acest lucru este important când reinstalați microprocesorul pe placa de bază.



- b. Aveți grijă să nu scăpați nimic pe soclul microprocesorului cât timp este neprotejat. Păstrați pini soclului cât se poate de curați.
8. Asigurați-vă că dispozitivul de prindere a microprocesorului este deschis complet.

9. Slăbiți capacul negru **3** care protejează contactele aurite ale microprocesorului **2**, dar nu-l scoateți. Folosiți creionul cu vid **1** pentru a ridica microprocesorul, apoi scoateți complet capacul.



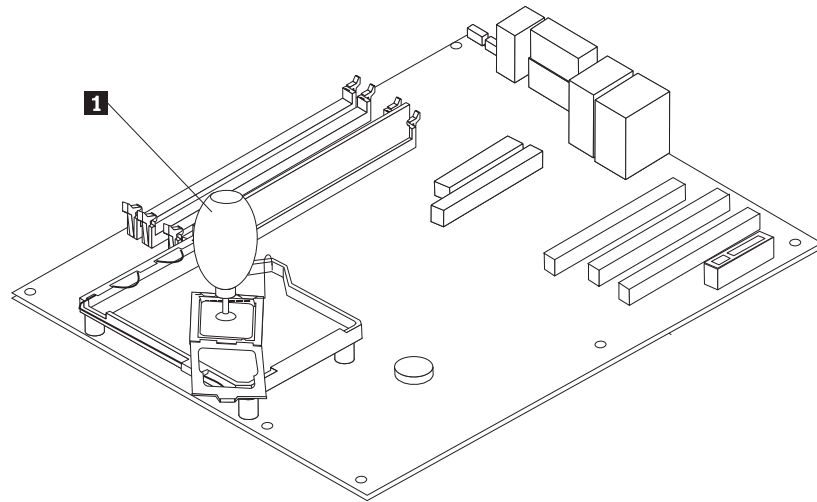
10. Poziționați microprocesorul în așa fel încât creștăturile de pe microprocesor să fie aliniate cu etichetele din soclul microprocesorului.

**Important**

Pentru a evita deteriorarea contactelor microprocesorului, nu înclinați microprocesorul atunci când îl introduceți în soclu.

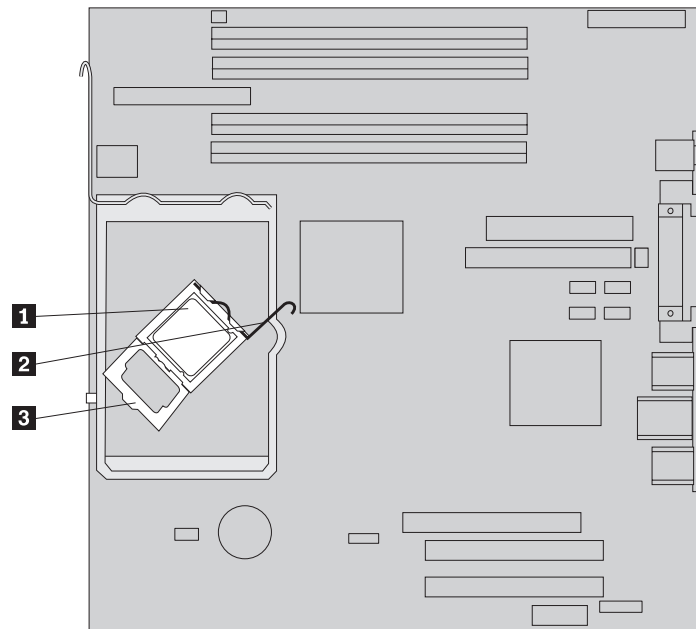


11. Folosind creionul cu vid **1**, introduceți microprocesorul drept în soclul microprocesorului.



**Notă:** După ce instalarea s-a terminat, puneți capacul negru protector care a fost scos de pe microprocesorul nou pe microprocesorul defect.

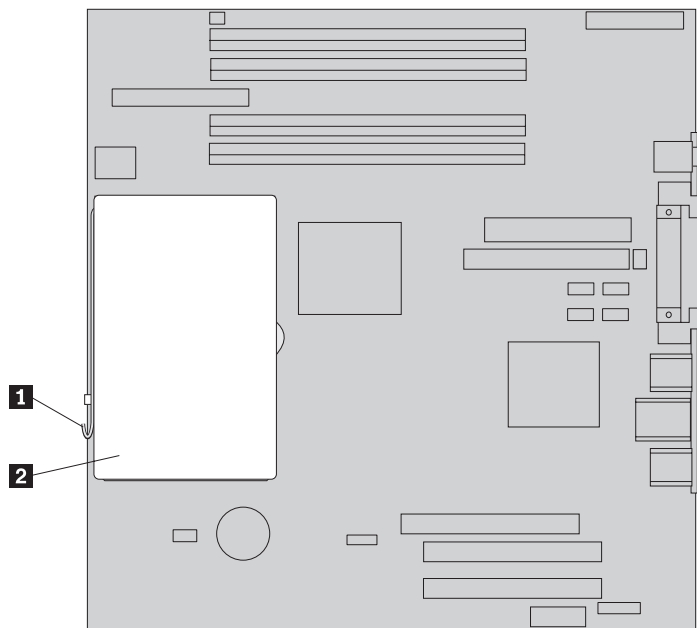
12. Pivotați placa de prindere **3** la poziția ce a mai apropiată și pivotați maneta de blocare **2** pentru a fixa microprocesorul **1** la locul lui. Asigurați-vă că maneta de blocare este prinsă cu urechea de prindere la fixarea microprocesorului.



**Notă:** Dacă înlocuiți placa de bază, pe dispozitivul de prindere va fi un capac negru, pentru protecția soclului microprocesorului. Când închideți dispozitivul de prindere, înlăturați capacul. Puneți capacul negru protector pe dispozitivul de prindere a microprocesorului de pe placa de bază defectă.

13. Glisați radiatorul **2** pe poziție peste microprocesor. Lăsați în jos maneta **1** pentru a fixa radiatorul.

**Notă:** Dacă înlocuiți o placă de bază defectă, folosiți radiatorul care a fost înlăturat mai devreme.



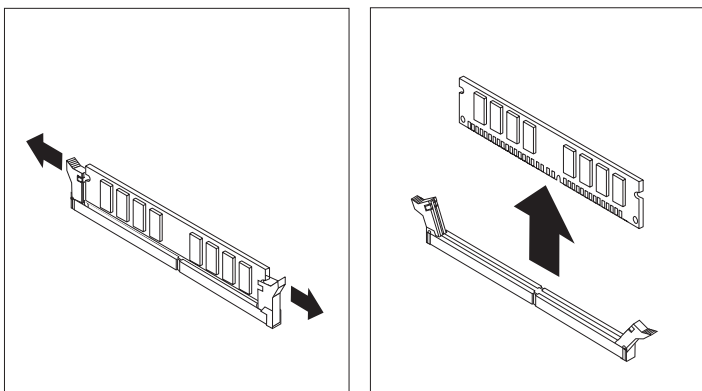
14. Dacă înlocuiți placa de bază, continuați cu pasul 12 la pagina 12. Dacă înlocuiți doar microprocesorul, continuați cu următorul pas.
15. Pozați cablul ventilatorului prin creștătura din partea laterală a ecranului deflector. Apoi, instalați ecranul deflector aliniind urechile cu găurile din cutie.
16. Reconectați cablul ventilatorului la placa de bază.
17. Mergeți la “Finalizarea înlocuirii părților componente” la pagina 31.

## Înlocuirea unui modul de memorie

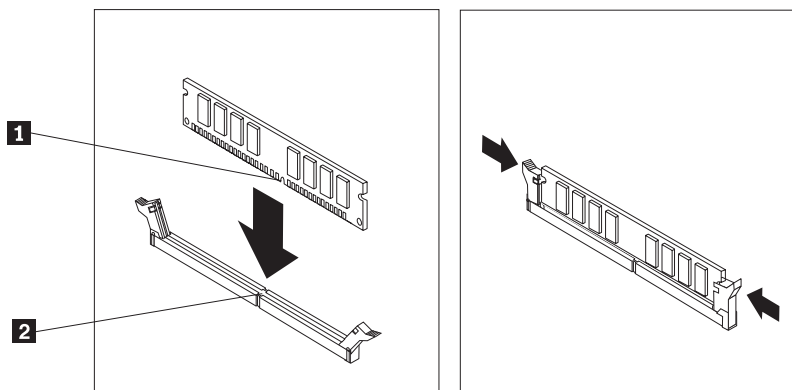
### Atenție:

Nu deschideți calculatorul și nu încercați să reparați ceva înainte de a citi “Important safety information” din *Quick Reference*, manual livrat o dată cu calculatorul, sau din manualul *Hardware Maintenance Manual* al calculatorului dumneavoastră. Pentru a obține copii ale manualelor *Quick Reference* și *HMM*, mergeți la <http://www.ibm.com/pc/support/site.wss/document.do?Indocid=part-video>.

1. Scoateți capacul calculatorului. Consultați “Înlăturarea capacului” la pagina 5.
2. Găsiți conectorul pentru memorie. Vedeți “Localizarea componentelor” la pagina 1.
3. Deschideți clamele de prindere și ridicați afară din conector modulul de memorie.



4. Asigurați-vă că creștătura de pe modulul de memorie **1** se aliniază corect cu cheia conectorului **2** de pe placa de bază. Împingeți modulul de memorie drept în conectorul de memorie până când clamele de prindere se închid.



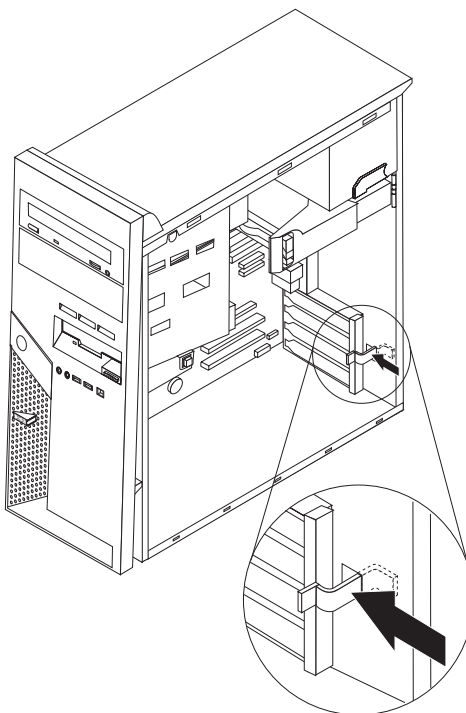
5. Mergeți la “Finalizarea înlocuirii părților componente” la pagina 31.

## Înlocuirea unui adaptor PCI

### Atenție:

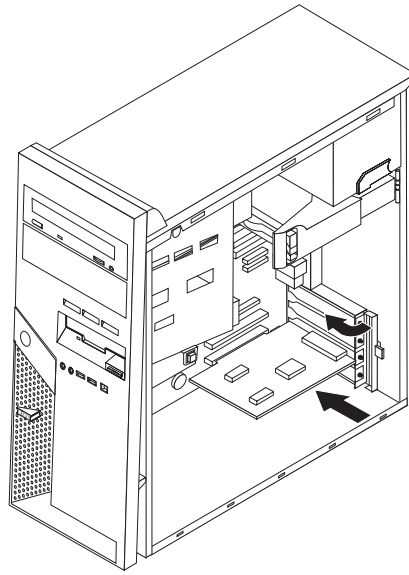
Nu deschideți calculatorul și nu încercați să reparați ceva înainte de a citi “Important safety information” din *Quick Reference*, manual livrat o dată cu calculatorul, sau din manualul *Hardware Maintenance Manual* al calculatorului dumneavoastră. Pentru a obține copii ale manualelor *Quick Reference* și *HMM*, mergeți la <http://www.ibm.com/pc/support/site.wss/document.do?lnocid=part-video>.

1. Scoateți capacul calculatorului. Vedeți “Înlăturarea capacului” la pagina 5.
2. Împingeți, cum vi se indică, zăvorul albastru al adaptorului și pivotați-l spre poziția deschis.



3. Scoateți adaptorul prin tragerea lui afară din conectorul adaptorului.
4. Instalați noul adaptor în același conector de adaptor. Asigurați-vă că adaptorul a intrat complet în conectorul adaptorului.

5. Pivotați zăvorul albastru al adaptorului pe poziția închis pentru a fixa adaptoarele.



6. Mergeți la “Finalizarea înlocuirii părților componente” la pagina 31.

## Înlocuirea unei unități de disc

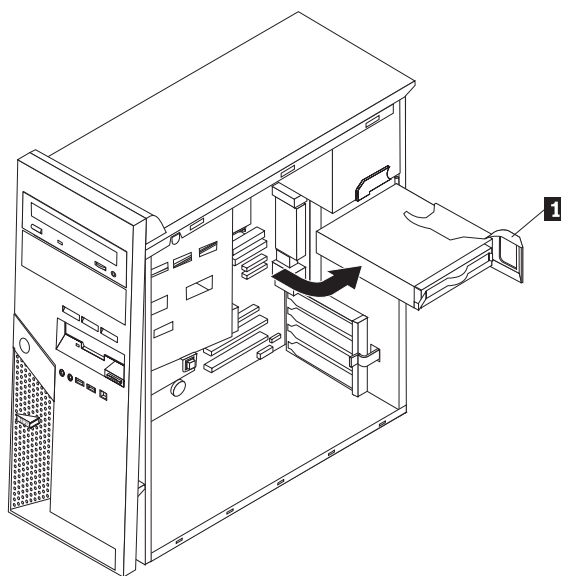
### Atenție:

Nu deschideți calculatorul și nu încercați să reparați ceva înainte de a citi "Important safety information" din *Quick Reference*, manual livrat o dată cu calculatorul, sau din manualul *Hardware Maintenance Manual* al calculatorului dumneavoastră. Pentru a obține copii ale manualelor *Quick Reference* și *HMM*, mergeți la <http://www.ibm.com/pc/support/site.wss/document.do?lnocid=part-video>.

### Important

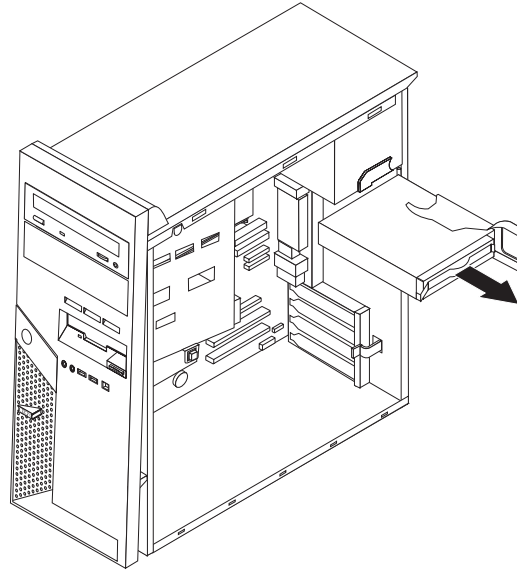
Când primiți un nou disc, veți primi și *CD-ul Product Recovery*. *CD-ul Product Recovery* vă va permite să restaurați conținutul discului la starea la care era când calculatorul a fost livrat din fabrică. Pentru mai multe informații despre recuperarea software-ului instalat din fabrică, vedeți "Recovering software" din *Quick Reference*.

1. Scoateți capacul calculatorului. Vedeți "Înlăturarea capacului" la pagina 5.
2. Trageți maneta albastră de eliberare **1** și pivotați lăcașul unității, până ajunge în poziția arătată.

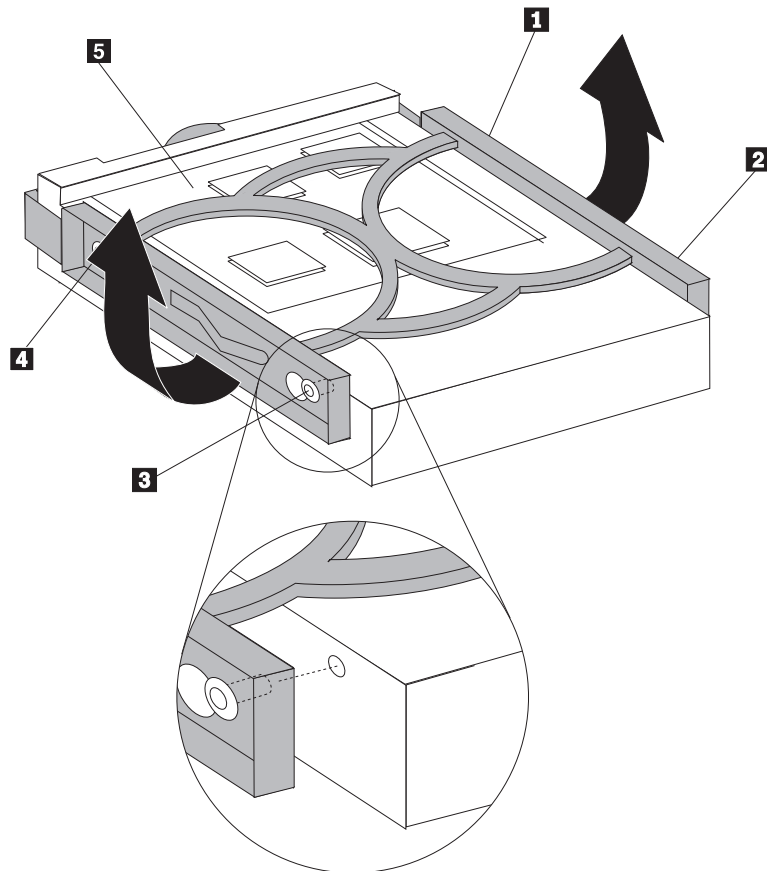


3. Deconectați cablurile de semnal și alimentare din unitatea de disc.

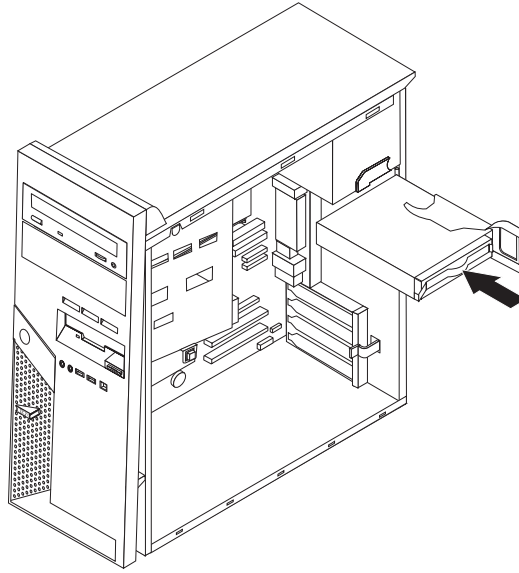
4. Glisați afară din locaș unitatea de disc, trăgând de mânerul albastru.



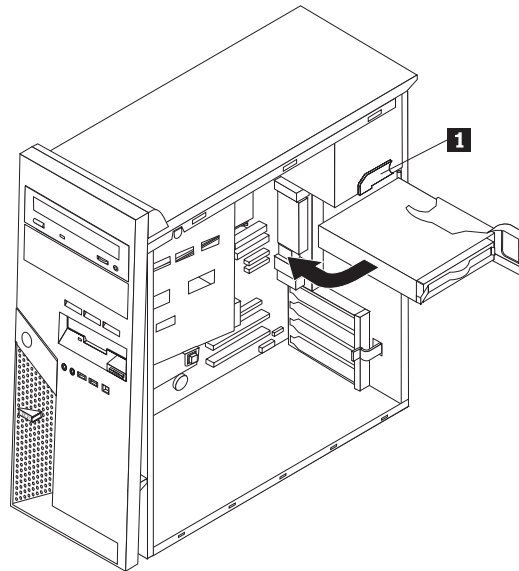
5. Scoateți unitatea de disc din colțarul albastru, curbând colțarul.
6. Pentru a instala noua unitate de disc în colțarul albastru, curbați colțarul și aliniați pinii de la **1** la **4** de pe colțar cu găurile de pe unitatea de disc. Nu atingeți placa de circuit **5** de pe spatele unității de disc.



7. Introduceți noua unitate de disc în locașul unității de disc, cu placa cu circuite în jos.



8. Conectați cablurile de alimentare și semnal la noua unitate de disc. Vedeți “Identificarea părților componente pe placa de sistem” la pagina 4.
9. Apăsați urechea albastră **1** pentru a pivota unitatea de disc în calculator. Poziționați cablurile în așa fel încât locașul unității de disc să poată fi pivotat complet la poziția sa.



10. Mergeți la “Finalizarea înlocuirii părților componente” la pagina 31.

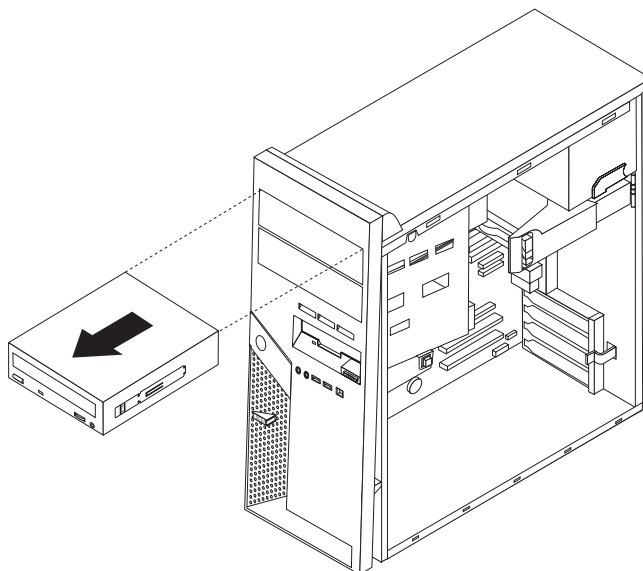


## Înlocuirea unei unități optice

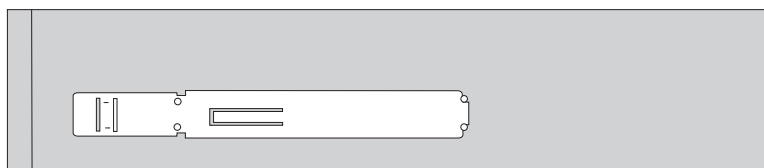
### Atenție:

Nu deschideți calculatorul și nu încercați să reparați ceva înainte de a citi “Important safety information” din *Quick Reference*, manual livrat o dată cu calculatorul, sau din manualul *Hardware Maintenance Manual* al calculatorului dumneavoastră. Pentru a obține copii ale manualelor *Quick Reference* și *HMM*, mergeți la <http://www.ibm.com/pc/support/site.wss/document.do?Indocid=part-video>.

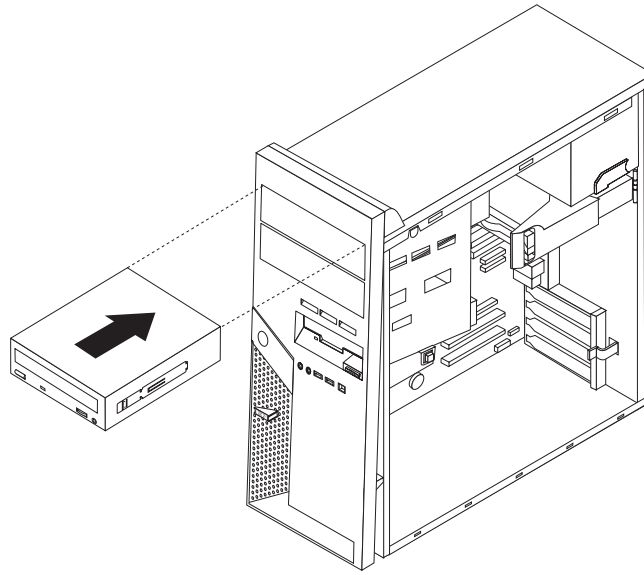
1. Scoateți capacul calculatorului. Vedeți “Înlăturarea capacului” la pagina 5.
2. Deconectați cablurile de semnal și alimentare din spatele unității defecte.
3. Eliberați unitatea apăsând pe maneta albastră de prindere de lângă unitate și glisați afară unitatea, spre partea frontală a calculatorului.



4. Scoateți colțarul de prindere de pe unitatea defectă și puneți-l pe noua unitate.



5. Introduceți unitatea în locaș până când se fixează în poziție.



6. Conectați cablurile de semnal și alimentare la unitate.

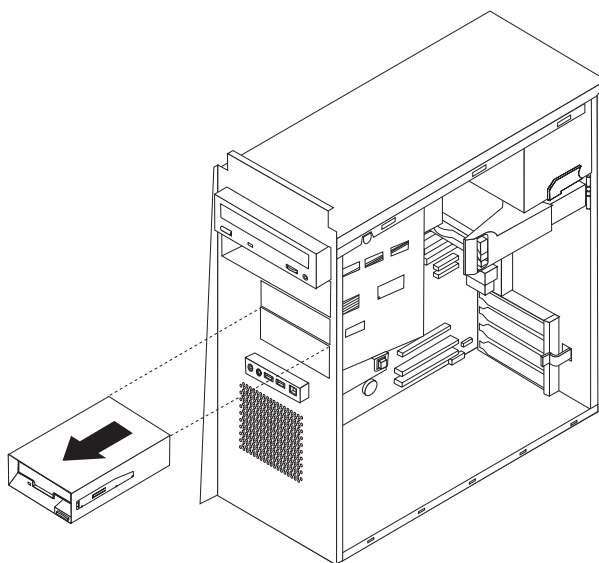
7. Mergeți la “Finalizarea înlocuirii părților componente” la pagina 31.

## Înlocuirea unității de dischetă

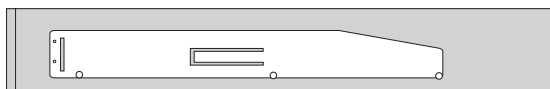
### Atenție:

Nu deschideți calculatorul și nu încercați să reparați ceva înainte de a citi “Important safety information” din *Quick Reference*, manual livrat o dată cu calculatorul, sau din manualul *Hardware Maintenance Manual* al calculatorului dumneavoastră. Pentru a obține copii ale manualelor *Quick Reference* și *HMM*, mergeți la <http://www.ibm.com/pc/support/site.wss/document.do?lnocid=part-video>.

1. Scoateți capacul calculatorului. Vedeți “Înlăturarea capacului” la pagina 5.
2. Înlăturați masca frontală. Vedeți “Înlăturarea și înlocuirea măștii frontale” la pagina 6.
3. Deconectați cablurile de semnal și alimentare din spatele unității de dischetă.
4. Eliberați unitatea apăsând pe maneta albastră de prindere de lângă unitate și glisați afară unitatea, spre partea frontală a calculatorului.



5. Scoateți colțarul de prindere de pe unitatea defectă și puneți-l pe noua unitate.



6. Introduceți unitatea de dischetă în locaș până când se fixează în poziție.
7. Conectați cablurile de semnal și alimentare la unitate.
8. Pentru a instala noua mască, aliniați urechile din partea de jos a măștii cu găurile corespunzătoare din cutie. Pivotați masca până când se fixează pe poziție în partea de sus a cutiei.
9. Mergeți la “Finalizarea înlocuirii părților componente” la pagina 31.

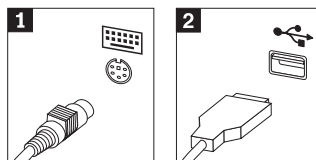
## Înlocuirea tastaturii

### Atenție:

Nu deschideți calculatorul și nu încercați să reparați ceva înainte de a citi “Important safety information” din *Quick Reference*, manual livrat o dată cu calculatorul, sau din manualul *Hardware Maintenance Manual* al calculatorului dumneavoastră. Pentru a obține copii ale manualelor *Quick Reference* și *HMM*, mergeți la <http://www.ibm.com/pc/support/site.wss/document.do?Indocid=part-video>.

1. Scoateți toate mediile de stocare (dischete, CD-uri sau benzi) din unități, opriți calculatorul și opriți, de asemenea, toate dispozitivele atașate.
2. Scoateți toate cabloanele de alimentare din prizele electrice.
3. Găsiți conectorul pentru tastatură. Vedeți “Localizarea conectorilor din spatele calculatorului” la pagina 3 și “Localizarea conectorilor din fața calculatorului” la pagina 2.

Tastatura poate fi conectată la conectorul de tastatură standard **1**, din spatele calculatorului, sau la un conector USB **2**, fie în fața, fie în spatele calculatorului. Găsiți conectorul pentru tastatură.



4. Deconectați cablul tastaturii defecte de la calculator și conectați cablul noii tastaturi.
5. Mergeți la “Finalizarea înlocuirii părților componente” la pagina 31.

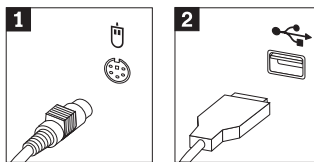
## Înlocuirea mouse-ului

### Atenție:

Nu deschideți calculatorul și nu încercați să reparați ceva înainte de a citi “Important safety information” din *Quick Reference*, manual livrat o dată cu calculatorul, sau din manualul *Hardware Maintenance Manual* al calculatorului dumneavoastră. Pentru a obține copii ale manualelor *Quick Reference* și *HMM*, mergeți la <http://www.ibm.com/pc/support/site.wss/document.do?Indocid=part-video>.

1. Scoateți toate mediile de stocare (dischete, CD-uri sau benzi) din unități, opriți calculatorul și opriți, de asemenea, toate dispozitivele atașate.
2. Scoateți toate cabloanele de alimentare din prizele electrice.
3. Găsiți conectorul pentru mouse. Vedeți “Localizarea conectorilor din spatele calculatorului” la pagina 3 și “Localizarea conectorilor din fața calculatorului” la pagina 2.

Mouse-ul poate fi conectat la conectorul de mouse standard **1**, din spatele calculatorului, sau la un conector USB **2**, fie în fața, fie în spatele calculatorului. Găsiți conectorul pentru mouse.



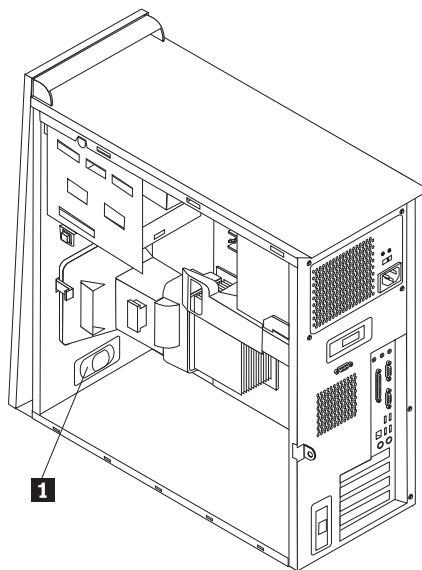
4. Deconectați cablul mouse-ului defect de la calculator și conectați cablul noului mouse.
5. Mergeți la “Finalizarea înlocuirii părților componente” la pagina 31.

## Înlocuirea difuzorului intern

### Atenție:

Nu deschideți calculatorul și nu încercați să reparați ceva înainte de a citi “Important safety information” din *Quick Reference*, manual livrat o dată cu calculatorul, sau din manualul *Hardware Maintenance Manual* al calculatorului dumneavoastră. Pentru a obține copii ale manualelor *Quick Reference* și *HMM*, mergeți la <http://www.ibm.com/pc/support/site.wss/document.do?lnocid=part-video>.

1. Scoateți capacul calculatorului. Vedeți “Înlăturarea capacului” la pagina 5.
2. Pentru a găsi difuzorul intern, vedeți “Localizarea componentelor” la pagina 1.
3. Deconectați cablul difuzorului de pe placa de sistem. Vedeți “Identificarea părților componente pe placa de sistem” la pagina 4.
4. Glisați difuzorul **1** în jos pentru a-l elibera din urechile care-l fixează.



5. Poziționați noul difuzor și glisați-l în sus ca să poată fi ținut în poziție de urechile metalice.
6. Conectați cablul difuzorului la placa de bază. Vedeți “Identificarea părților componente pe placa de sistem” la pagina 4.
7. Mergeți la “Finalizarea înlocuirii părților componente” la pagina 31.

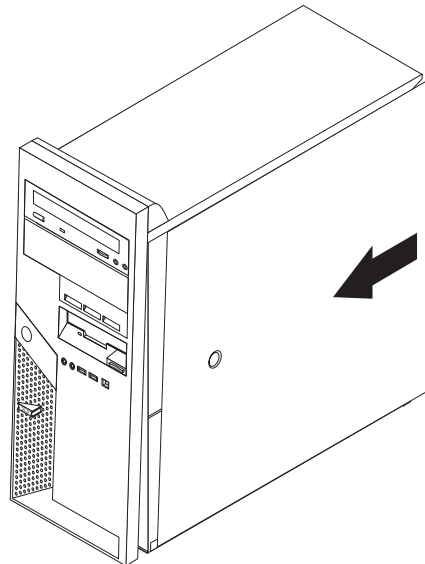
---

## Finalizarea înlocuirii părților componente

După ce ați înlocuit o parte componentă defectă, trebuie să instalați celelalte părți componente scoase, să puneți la loc capacul și să reconectați toate cablurile, inclusiv liniile telefonice și cordoanele de alimentare. De asemenea, în funcție de ce parte ați înlocuit, s-ar putea să fie necesară confirmarea informațiilor actualizate în programul Setup Utility. Vedeți “Starting the Setup Utility” din *Quick Reference*.

Pentru a finaliza instalarea:

1. Asigurați-vă că toate componentele au fost reasamblate corect și nu au rămas în calculator unelte sau șuruburi neprinse. Vedeți “Localizarea componentelor” la pagina 1 pentru a vedea locațiile diferitelor componente.
2. Aranjați cablurile care ar putea împiedica repunerea capacului.
3. Poziționați capacul calculatorului pe cutie astfel încât ghidajele pentru șine din partea de jos a capacului se îmbină cu șinele. Apoi, apăsați capacul calculatorului până când se închide.



4. Reconectați cablurile externe. Introduceți cordonul de alimentare în calculator, apoi într-o priză împământată corect. Vedeți "Localizarea conectorilor din fața calculatorului" la pagina 2 și "Localizarea conectorilor din spatele calculatorului" la pagina 3.
5. Dacă înlocuiți placa de bază, trebuie să actualizați (flash) BIOS-ul, vedeți "Actualizarea (flashing) BIOS-ului de pe o dischetă".
6. Pentru a actualiza configurația, vedeți "Starting the Setup Utility" în manualul *Quick Reference*, care v-a fost livrat împreună cu calculatorul.

---

## Actualizarea (flashing) BIOS-ului de pe o dischetă

### Important

Porniți programul IBM Setup Utility pentru a vizualiza informațiile de sistem. Vedeți "Starting the IBM Setup Utility" din Quick Reference. Dacă numărul de serie și tipul/modelul mașinii listate în meniul principal (Main) nu se potrivesc cu ceea ce este tipărit pe eticheta calculatorului dumneavoastră, trebuie să actualizați BIOS-ul pentru a modifica numărul de serie și tipul/modelul mașinii.

Pentru a actualiza (flash) BIOS-ul de pe o dischetă, faceți următoarele:

1. Introduceți o dischetă pentru actualizarea (flash) programului de sistem în unitatea de dischetă din calculator. Actualizările programului sistem sunt disponibile pe Internet la <http://www.ibm.com/pc/support>.
2. Porniți calculatorul. Dacă este deja pornit, trebuie să-l opriți și să-l reporniți. Actualizarea începe.
3. Când sunteți invitat să selectați o limbă, apăsați numărul de pe tastatură care corespunde limbii și apoi apăsați Enter.
4. Când sunteți invitat să modificați numărul de serie, apăsați Y.
5. Introduceți numărul de serie din șapte caractere al calculatorului dumneavoastră și apoi apăsați Enter.
6. Când sunteți invitat să modificați tipul/modelul mașinii, apăsați Y.
7. Introduceți tipul/modelul mașinii din șapte caractere pentru calculatorul dumneavoastră și apoi apăsați Enter.
8. Urmăriți instrucțiunile de pe ecran pentru a termina actualizarea.







Număr parte: 39J7745

Tipărit în S.U.A.

(1P) P/N: 39J7745

