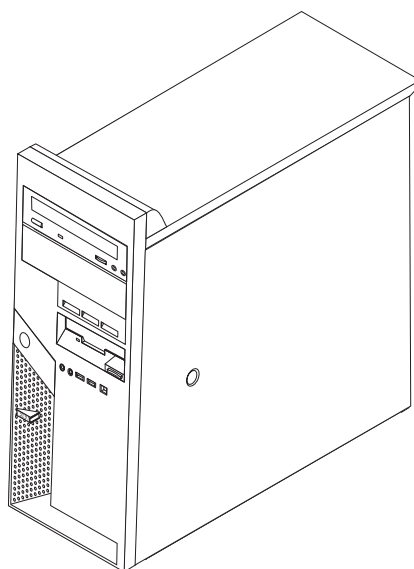


ThinkCentre



# Vejledning i udskiftning af hardware Type 9212 og 9213





ThinkCentre



# Vejledning i udskiftning af hardware Type 9212 og 9213

**Første udgave (februar 2005)**

Denne bog er en oversættelse af *Hardware Replacement Guide* (P39J7726).

Denne bog kan indeholde henvisninger til eller oplysninger om IBM-produkter (maskiner eller programmer), -programmering eller -ydelser, som ikke er introduceret i Danmark. Sådanne henvisninger eller oplysninger betyder ikke nødvendigvis, at IBM på et senere tidspunkt vil introducere det pågældende i Danmark.

Henvisning til IBM-produkter, -programmer eller -serviceydelser betyder ikke, at kun IBM-produkter, -programmer eller -serviceydelser kan benyttes.

Bogen kan indeholde tekniske unøjagtigheder. Hvis der er kommentarer til materialet, bedes disse sendt til IBM Danmark A/S, der forbeholder sig ret til at benytte oplysningerne.

IBM kan have patenter eller udestående patentansøgninger inden for det tekniske område, som denne bog dækker. De opnår ikke licens til disse patenter eller patentansøgninger ved at være i besiddelse af bogen.

Spørgsmål vedrørende licens skal stilles skriftligt til:

Director of Commercial Relations - Europe  
IBM Deutschland GmbH  
Schönaicher Strasse 220  
D - 7030 Böblingen  
Germany

Oversat af IBM Sprogcenter.

© Copyright IBM Danmark A/S 2005

© Copyright International Business Machines Corporation 2005. All rights reserved.

---

# Indholdsfortegnelse

## **Oversigt . . . . . v**

Sikkerhedsforskrifter i forbindelse med udskiftning af CRU'er . . . . .	v
Sikkerhedsforskrifter i forbindelse med udskiftning af FRU'er . . . . .	v
Andre kilder til informationer . . . . .	v
Nødvendigt værktøj . . . . .	vi
Håndtering af enheder, der er følsomme over for statisk elektricitet . . . . .	vi

## **Kapitel 1. Komponenternes placering . . . 1**

Placering af komponenter . . . . .	1
Stik på computerens forside . . . . .	2
Stik på computerens bagside . . . . .	3
Placering af delene på systemkortet. . . . .	4

## **Kapitel 2. Udskiftning af hardware . . . 5**

Afmontering af dækslet. . . . .	5
Afmontering og udskiftning af frontdækslet . . . . .	6
Udskiftning af strømforsyningsenheden . . . . .	6
Udskiftning af systemkortet . . . . .	10
Udskiftning af mikroprocessoren . . . . .	13
Udskiftning af et hukommelsesmodul . . . . .	20
Udskiftning af en PCI-adapter . . . . .	21
Udskiftning af en harddisk . . . . .	23
Udskiftning af et optisk drev . . . . .	26
Udskiftning af diskettedrevet . . . . .	28
Udskiftning af tastaturet . . . . .	29
Udskiftning af musen . . . . .	30
Udskiftning af den interne højttaler . . . . .	31
Afslutning af udskiftningen af dele . . . . .	32
Opdatering af BIOS fra en diskette (FLASH) . . . . .	33



---

## Oversigt

Denne bog er beregnet på kunder, som udskifter CRU'er (Customer Replaceable Unit), samt teknisk uddannet personale, som udskifter FRU'er (Field Replaceable Unit). I denne bog kaldes CRU'er og FRU'er ofte blot for dele.

Bogen indeholder ikke fremgangsmåde for alle dele. Det forventes, at kabler, kontakter og visse mekaniske dele kan udskiftes af teknisk uddannet personale, uden at det er nødvendigt med trinvis fremgangsmåder.

Denne bog indeholder fremgangsmåder til at udskifte følgende dele:

- Strømforsyning
- Systemkort
- Mikroprocessor
- Hukommelsesmoduler
- PCI-adapter
- Harddisk
- Optisk drev
- Diskettedrev
- Tastatur
- Mus
- Intern højttaler

---

## Sikkerhedsforskrifter i forbindelse med udskiftning af CRU'er

Du må ikke åbne computeren eller foretage nogen reparationer, før du har læst afsnittet "Vigtige sikkerhedsforskrifter" i bogen *Kom godt i gang*, leveres sammen med computeren. Hvis du ikke længere har denne kopi af *Kom godt i gang*, kan du få en online på internettet på adressen

<http://www.ibm.com/pc/support/site.wss/document.do?lnocid=part-video>

---

## Sikkerhedsforskrifter i forbindelse med udskiftning af FRU'er

Du må ikke foretage nogen reparationer, før du har læst afsnittet "Vigtige sikkerhedsforskrifter" i *Hardware Maintenance Manual* til computeren. Du kan finde *Hardware Maintenance Manual* på internettet på adressen

<http://www.ibm.com/pc/support/site.wss/document.do?lnocid=part-video>

---

## Andre kilder til informationer

Hvis du har adgang til internettet, kan du hente de nyeste oplysninger til din computer på nettet.

Du kan få følgende oplysninger:

- Vejledning i CRU-afmontering og -installation
- Publikationer
- Oplysninger om fejlfinding
- Oplysninger om dele
- Overførsler og styreprogrammer
- Link til andre nyttige kilder til information

Du kan hente vejledningerne på følgende adresse:

<http://www.ibm.com/pc/support/site.wss/document.do?lnocid=part-video>

---

## Nødvendigt værktøj

Du skal måske bruge en skruetrækker eller en stjerneskrue-trækker til udskifte visse dele i computeren. Nogle dele kan kræve andet værktøj.

---

## Håndtering af enheder, der er følsomme over for statisk elektricitet

Statisk elektricitet er ikke skadelig for mennesker. Imidlertid kan det beskadige computerens dele.

Når du udskifter en del, må du *ikke* åbne den antistatiske pose med den nye del, før du har fjernet den defekte del fra computeren, og du er klar til at installere den nye del.

Tag følgende forholdsregler, når du håndterer dele og andre computerkomponenter, så de ikke bliver beskadiget pga. statisk elektricitet:

- Begræns dine bevægelser. Når du bevæger dig, skabes der statisk elektricitet omkring dig.
- Håndtér altid dele og andre komponenter forsigtigt. Tag fat i adaptere, hukommelsesmoduler, systemkort og mikroprocessorer i kanten. Rør aldrig ved kredsløbene.
- Lad ikke andre røre ved delene og andre computerkomponenter.
- Når du udskifter en ny del, skal du lade delen i den antistatiske pose røre ved udvidelsesportens metaldæksel eller ved en anden umalet metalflade på computeren i mindst to sekunder. Det reducerer statisk elektricitet i posen og fra din krop.
- Hvis det er muligt, skal du installere den nye del direkte i computeren, når du har taget den ud af posen, uden at lægge den fra dig. Hvis det ikke er muligt, skal du lægge den antistatiske pose på en plan overflade og lægge delen på posen.
- Du må ikke lægge delen på computerens dæksel eller på andet metallisk materiale.



---

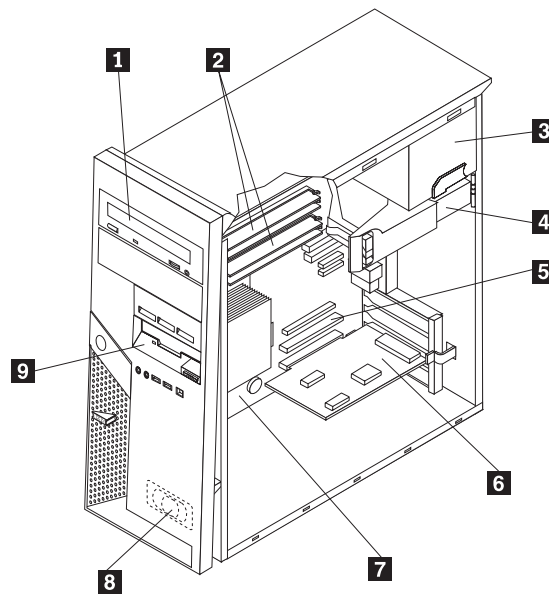
## Kapitel 1. Komponenternes placering

Du kan bruge dette kapitel til at finde computerens forskellige stik, kontrolenheder og komponenter. Afsnittet "Afmontage af dækslet" på side 5 indeholder oplysninger om, hvordan du afmonterer dækslet.

---

### Placering af komponenter

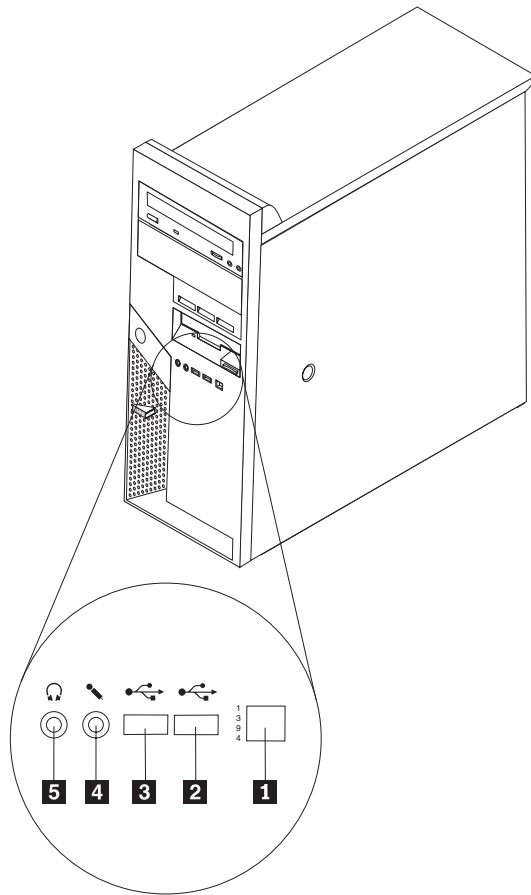
Følgende illustration viser placeringen af computerens forskellige komponenter.



- 1** Optisk drev
- 2** Hukommelsesmoduler
- 3** Strømforsyning
- 4** Harddisk
- 5** PCI-adaptorstik
- 6** Ekstra PCI-adapter
- 7** Systemkort
- 8** Intern højttaler
- 9** Diskettedrev

## Stik på computerens forside

Dette afsnit viser de forskellige eksterne stik på computeren, som du kan bruge til at tilslutte eksterne enheder.

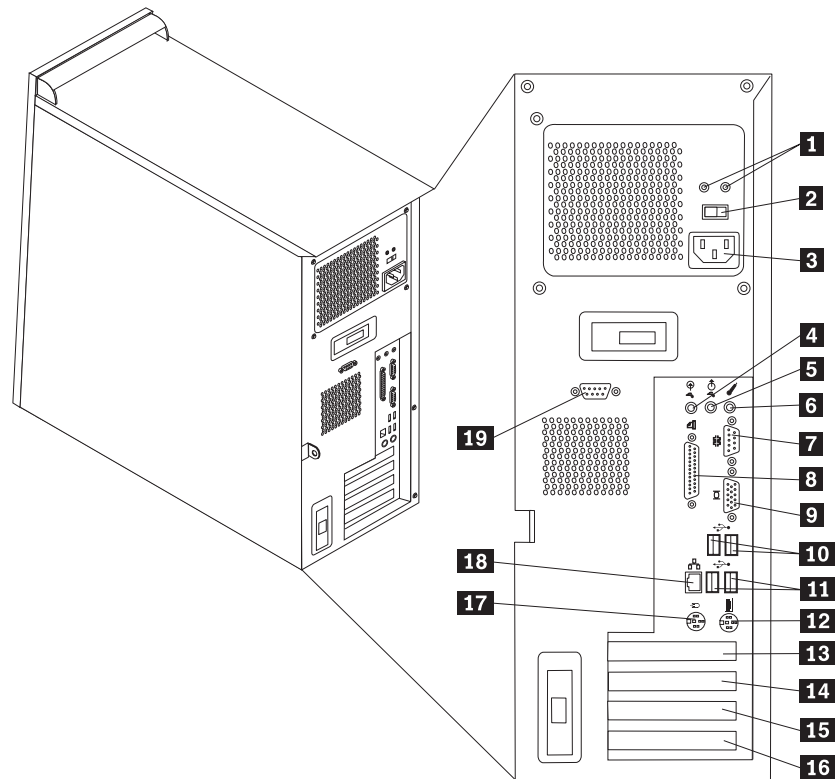


- 1** IEEE 1394-stik
- 2** USB-stik
- 3** USB-stik

- 4** Stik til mikrofon
- 5** Stik til hovedtelefon

## Stik på computerens bagside

Følgende illustration viser placeringen af stikkene på computerens bagside.

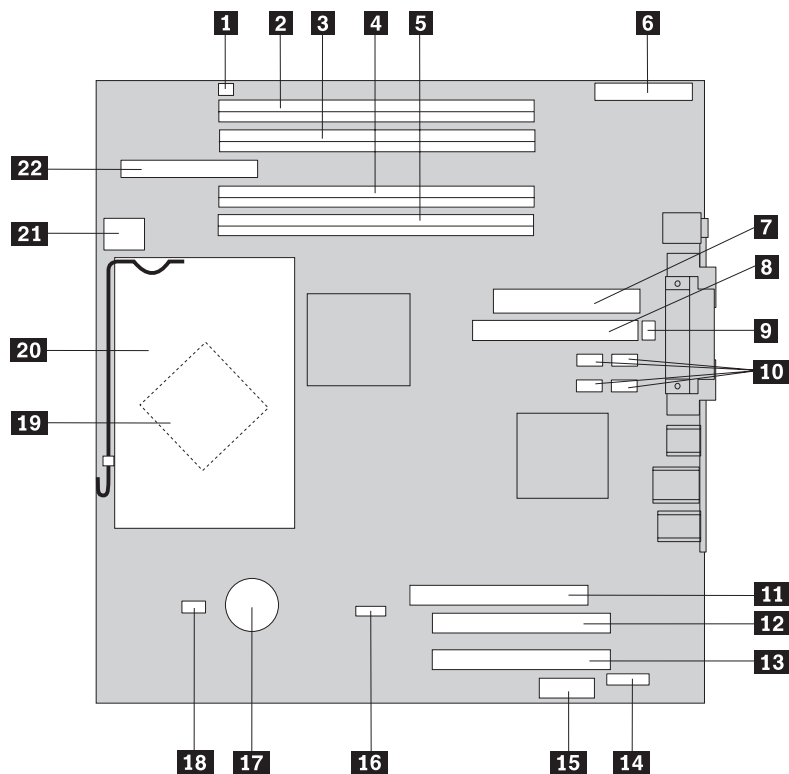


- |           |   |           |  |
|-----------|---|-----------|--|
| <b>1</b>  | Fejlfindingslamper til strømforsyningsenheden | <b>11</b> | USB-stik (2)                                   |
| <b>2</b>  | Spændingsvælgerkontakt                        | <b>12</b> | Standardtastaturstik                           |
| <b>3</b>  | Stik til netledning                           | <b>13</b> | PCI Express-adapterstik (x16) (visse modeller) |
| <b>4</b>  | Stik til lydindgang                           | <b>14</b> | PCI-adapterstik                                |
| <b>5</b>  | Stik til lydudgang                            | <b>15</b> | PCI-adapterstik                                |
| <b>6</b>  | Stik til mikrofon                             | <b>16</b> | PCI Express-adapterstik (x1)                   |
| <b>7</b>  | Serielt stik (COM 1)                          | <b>17</b> | Standardmusestik                               |
| <b>8</b>  | Parallelt stik                                | <b>18</b> | Ethernet-stik                                  |
| <b>9</b>  | VGA-skærmstik                                 | <b>19</b> | Serielt stik (COM 2) (visse modeller)          |
| <b>10</b> | USB-stik (2)                                  |           |  |

## Placering af delene på systemkortet

Systemkortet, også kaldt *planar* eller *motherboard*, er computerens hovedkredsløbskort. Det har andre grundlæggende computerfunktioner og kan arbejde med mange forskellige enheder.

Følgende illustration viser placeringen af delene på systemkortet.



- |           |                               |           |                                   |
|-----------|-------------------------------|-----------|-----------------------------------|
| <b>1</b>  | Stik til højttaler            | <b>12</b> | PCI-adapterstik                   |
| <b>2</b>  | Hukommelsesstik 4             | <b>13</b> | PCI-adapterstik                   |
| <b>3</b>  | Hukommelsesstik 3             | <b>14</b> | Serielt stik (COM 2)              |
| <b>4</b>  | Hukommelsesstik 2             | <b>15</b> | PCI Express-adapterstik (x1)      |
| <b>5</b>  | Hukommelsesstik 1             | <b>16</b> | Nulstil CMOS/Recovery-jumper      |
| <b>6</b>  | Stik til frontpanel           | <b>17</b> | Batteri                           |
| <b>7</b>  | Stik til strømforsyning       | <b>18</b> | Stik til mikroprocessorventilator |
| <b>8</b>  | PATA IDE-stik                 | <b>19</b> | Mikroprocessor                    |
| <b>9</b>  | Stik til systemventilator     | <b>20</b> | Mikroprocessorkøleplade           |
| <b>10</b> | SATA IDE-stik (4)             | <b>21</b> | Stik til 12V-forsyning            |
| <b>11</b> | PCI Express-adapterstik (x16) | <b>22</b> | Stik til diskette-drev            |

---

## Kapitel 2. Udskiftning af hardware

### Vigtigt!

Du må ikke åbne computeren eller foretage nogen reparationer, før du har læst afsnittet "Vigtige sikkerhedsforskrifter" i bogen *Kom godt i gang*, der leveres sammen med computeren, eller i computerens *Hardware Maintenance Manual*. Du kan få en kopi af *Kom godt i gang* eller *Hardware Maintenance Manual* på adressen <http://www.ibm.com/pc/support/site.wss/document.do?lnocid=part-video>.

---

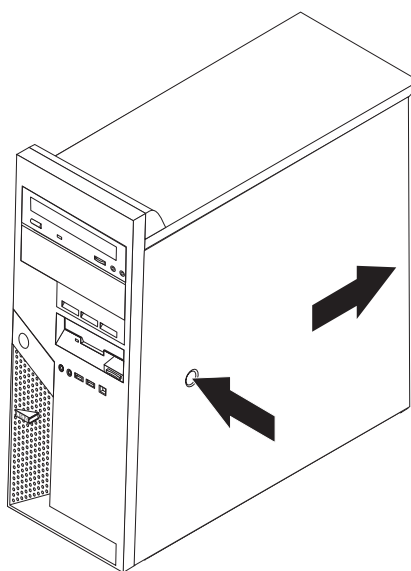
## Afmontering af dækslet

### Vigtigt!



Sluk for computeren, og lad den køle af i 3 til 5 minutter, før du åbner dens dæksel.

1. Fjern alle medier (disketter, cd'er eller bånd) fra drevene, afslut styresystemet, og sluk for alle tilsluttede enheder og computeren.
2. Tag alle netledningerne ud af stikkontakterne.
3. Tag alle kabler ud af computeren. Det gælder netledninger, I/O-kabler (Input/Output) og andre kabler, der er tilsluttet computeren. Læs afsnittet "Stik på computerens forside" på side 2 og afsnittet "Stik på computerens bagside" på side 3.
4. Fjern enhver låsemekanisme, der låser computerens dæksel, f.eks. en hængelås eller en Kensington-kabellås.
5. Tryk på dækseludløserknappen på højre side af dækslet, og skub dækslet tilbage for at fjerne det.

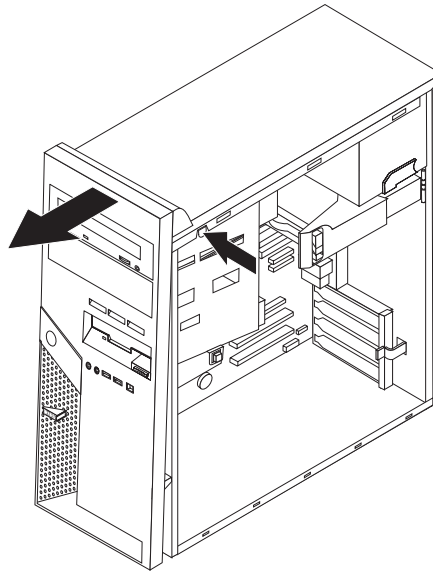


Læs afsnittet "Afslutning af udskiftningen af dele" på side 32 for at få oplysninger om, hvordan du monterer dækslet.

---

## Afmontering og udskiftning af frontdækslet

1. Afmonter computerens dæksel. Læs afsnittet "Afmontering af dækslet" på side 5.
2. Du afmonterer frontdækslet fra rammen ved at trykke på den blå knap øverst på rammen og trække dækslet ud som vist.



3. Du monterer dækslet ved at justere tapperne nederst på dækslet med de tilsvarende huller i rammen. Drej dækslet indtil det sidder fast med et klik øverst i rammen.
4. Fortsæt med afsnittet "Afslutning af udskiftningen af dele" på side 32

---

## Udskiftning af strømforsyningsenheden

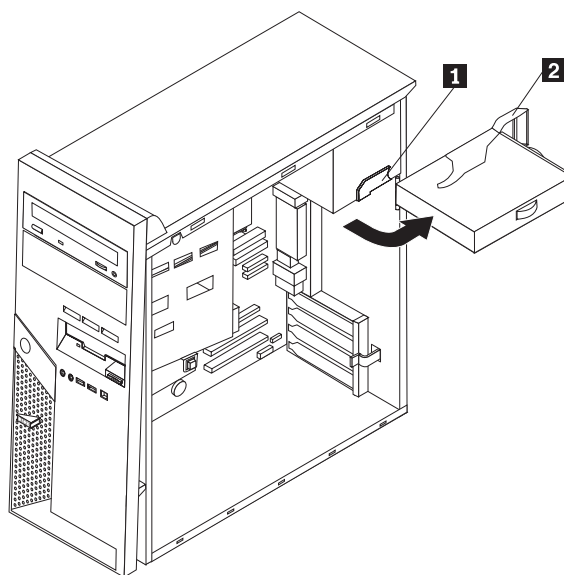
### Vigtigt!

Du må ikke åbne computeren eller foretage nogen reparationer, før du har læst afsnittet "Vigtige sikkerhedsforskrifter" i bogen *Kom godt i gang*, der leveres sammen med computeren, eller i computerens *Hardware Maintenance Manual*. Du kan få en kopi af *Kom godt i gang* eller *Hardware Maintenance Manual* på adressen <http://www.ibm.com/pc/support/site.wss/document.do?lnocid=part-video>.

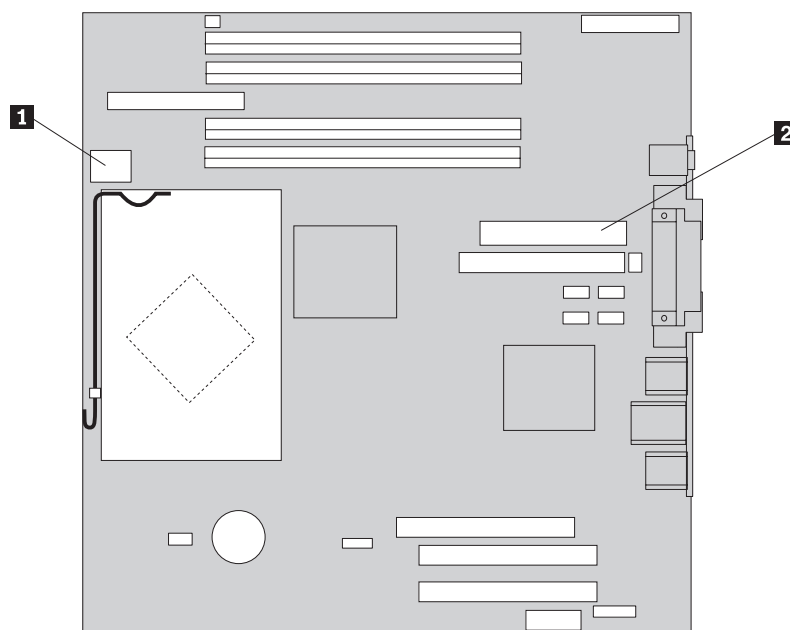
Du skal bruge en skruetrækker.

1. Afmonter computerens dæksel. Læs afsnittet "Afmontering af dækslet" på side 5.
2. Afmonter strømforsyningsstikkene for hvert drev.

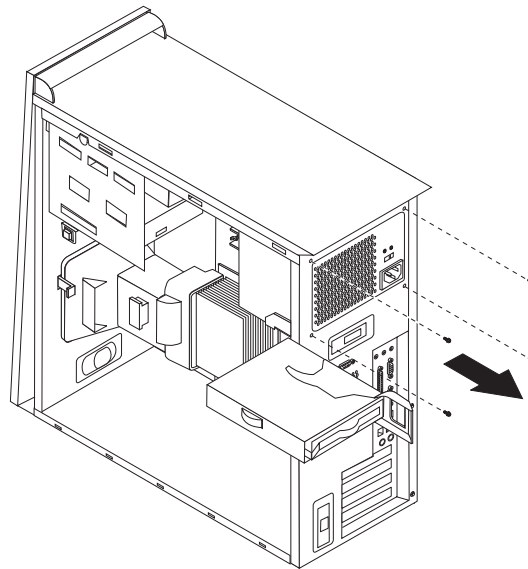
3. Tryk den blå udløserknop **1** til venstre, og træk det blå håndtag **2** ud. Drej harddisken helt ud som vist.



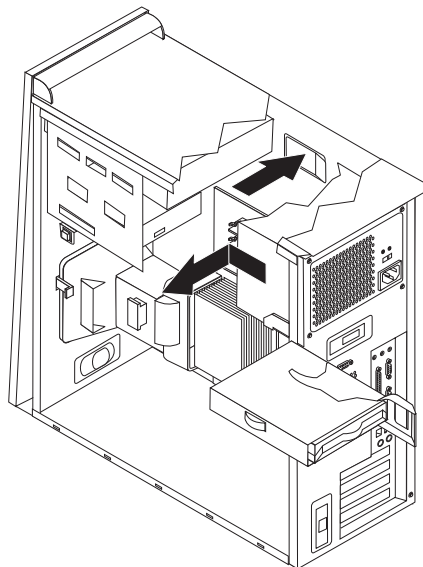
4. Afmonter de strømforsyningskabler **1** og **2**, der er sluttet til systemkortet.



5. Fjern de fire skruer på bagsiden af rammen, som fastgør strømforsyningsenheden.



6. Tryk metalholderen inde i rammen indad, og fjern strømforsyningsenheden fra computeren.



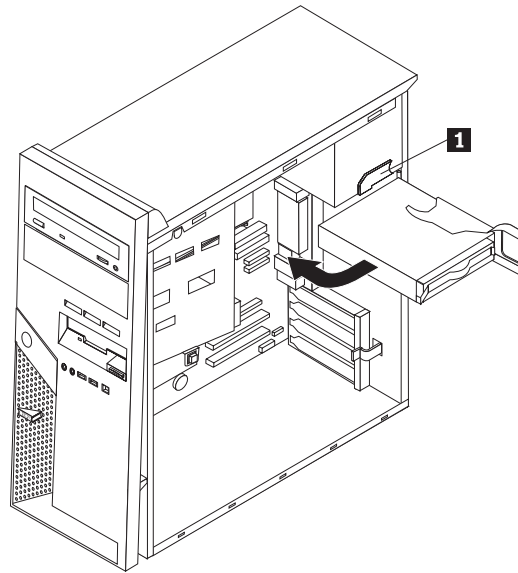
7. Montér den nye strømforsyningsenhed i rammen, så skruehullerne i strømforsyningsenheden passer med hullerne i rammen.

**Bemærk:** Brug kun de leverede skruer.

8. Montér de fire skruer til strømforsyningsenheden på bagsiden af rammen, og skru dem fast.
9. Slut strømstikkene til systemkortet. Der er flere oplysninger i afsnittet "Placering af delene på systemkortet" på side 4.
10. Slut strømforsyningsstikkene til hvert drev.



11. Tryk på den blå udløserknap **1**, og drej harddisken indad, indtil den er låst fast.



12. Læs afsnittet "Afslutning af udskiftningen af dele" på side 32.

## Udskiftning af systemkortet

### Vigtigt!

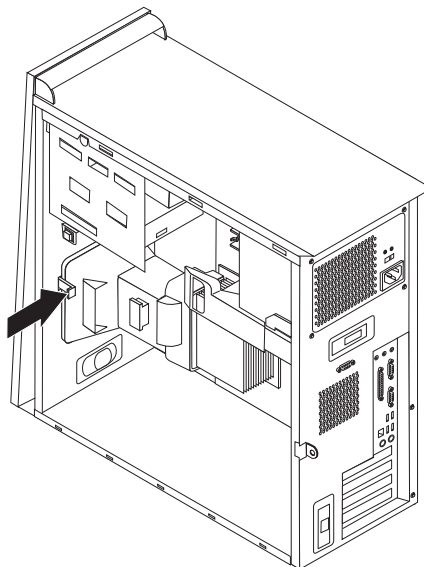
Du må ikke åbne computeren eller foretage nogen reparationer, før du har læst afsnittet "Vigtige sikkerhedsforskrifter" i bogen *Kom godt i gang*, der leveres sammen med computeren, eller i computerens *Hardware Maintenance Manual*. Du kan få en kopi af *Kom godt i gang* eller *Hardware Maintenance Manual* på adressen <http://www.ibm.com/pc/support/site.wss/document.do?lnocid=part-video>.

1. Afmonter computerens dæksel. Læs afsnittet "Afmontering af dækslet" på side 5.
2. Læg computeren på side, så er det nemmere at få adgang til systemkortet.
3. Læg nøje mærke til placeringen af alle kabelstik på systemkortet. Du skal tilslutte dem korrekt igen, når du installerer det nye systemkort. Læs afsnittet "Placering af delene på systemkortet" på side 4 for at finde kablerne.

### Vigtigt!

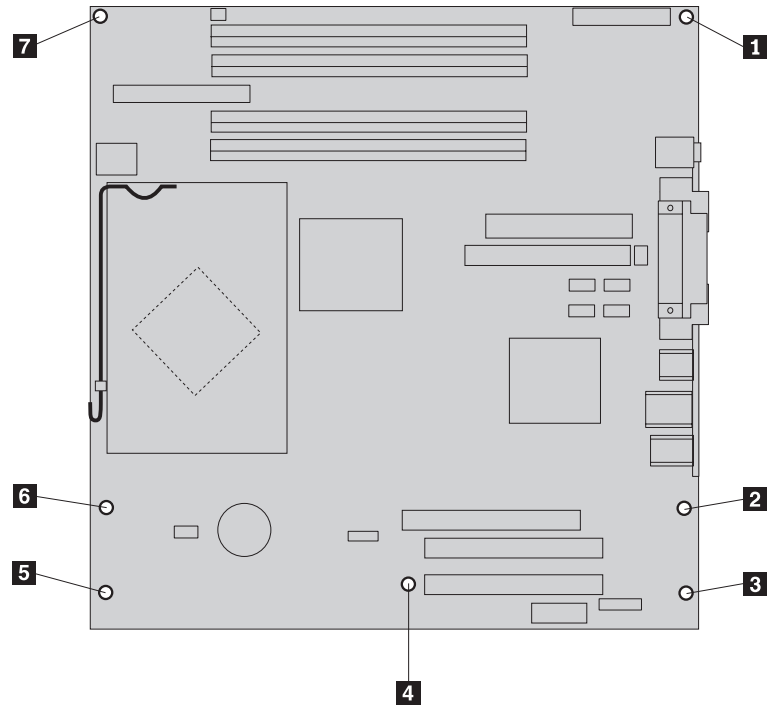
Læg mærke til kabelføringen. Det er vigtigt at placere kablerne på samme måde, når du installerer det nye systemkort.

4. Afmonter alle kabler fra systemkortet.
5. Fjern afskærmningspladen ved at trykke på tappen og trække afskærmningspladen op.



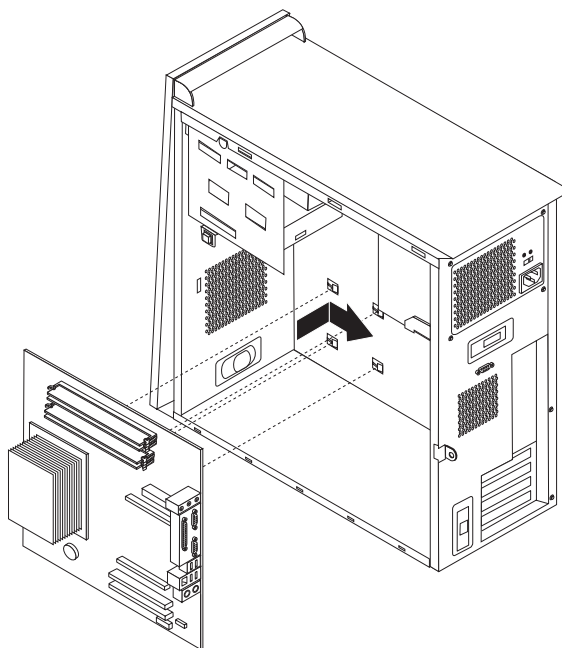
6. Fjern eventuelle PCI-adapterkort. Læs afsnittet "Udskiftning af en PCI-adapter" på side 21.

7. Fjern skrueene **1** til **7**.



8. Skub systemkortet mod computerens forside for at frigøre det fra monterings-tapperne, og tag det ud af computeren.
9. Placér det defekte systemkort ved siden af det nye på en ren, plan overflade.
10. Fjern alle hukommelsesmoduler fra det defekte systemkort, og installér dem i det samme stik på det nye systemkort. Læs afsnittet "Udskiftning af et hukommelsesmodul" på side 20. Vend tilbage hertil, når du har installeret hukommelsesmodulerne.
11. Fjern kølepladen og mikroprocessoren fra det defekte systemkort, og installér dem på det nye systemkort. Udfør trin 5 på side 14 til 14 på side 19. Vend tilbage hertil, når du har installeret mikroprocessoren.

12. Installér det nye systemkort på computerrammen ved at justere de fire riller i metalpladen i bunden af systemkortet med tapperne i rammen.



**Vigtigt!**

Kontrollér, at de fire riller i metalpladen i bunden af systemkortet er korrekt justeret med tapperne i rammen. Ellers kan du ødelægge systemkortet, når du installerer skruerne.

13. Justér de syv skruehuller, og montér skruerne.
14. Installér adapterkortene igen. Læs afsnittet "Udskiftning af en PCI-adapter" på side 21.
15. Før ventilatorkablet gennem indhakked på siden af afskærmningspladen. Installér afskærmningspladen ved at justere tapperne med hullerne i rammen, og tryk afskærmningspladen ned, indtil den sidder fast.
16. Montér alle de kabler igen, som du fjernede fra systemkortet. Kontrollér, at alle kabler er placeret korrekt. Der er flere oplysninger om kabelføring i "Placering af delene på systemkortet" på side 4.
17. Læs afsnittet "Afslutning af udskiftningen af dele" på side 32.

---

## Udskiftning af mikroprocessoren

**Vigtigt!**

Du må ikke åbne computeren eller foretage nogen reparationer, før du har læst afsnittet "Vigtige sikkerhedsforskrifter" i bogen *Kom godt i gang*, der leveres sammen med computeren, eller i computerens *Hardware Maintenance Manual*. Du kan få en kopi af *Kom godt i gang* eller *Hardware Maintenance Manual* på adressen <http://www.ibm.com/pc/support/site.wss/document.do?lnocid=part-video>.

**Vigtigt!**

Sluk for computeren, og vent mindst én time, før du afmonterer mikroprocessoren, så den termiske varmeleder mellem mikroprocessoren og kølepladen kan nå at blive afkølet.

**Vigtigt!**

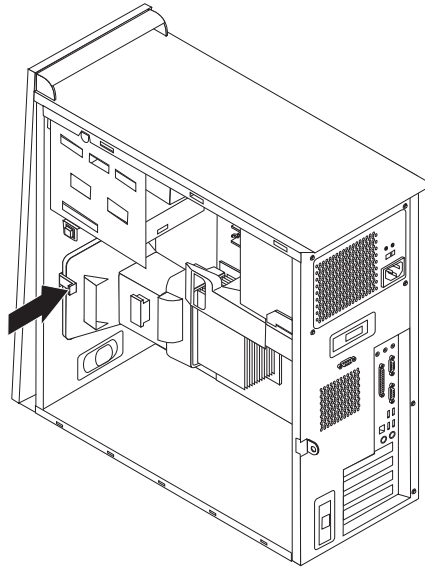
Når du får en ny mikroprocessor, får du også en ny køleplade og en ny vakuumpen. Du skal bruge den nye køleplade sammen med den nye mikroprocessor. Hvis du bruger den gamle køleplade sammen med den nye mikroprocessor, risikerer du, at computeren overophedes, og der kan opstå periodiske problemer.

**Vigtigt!**

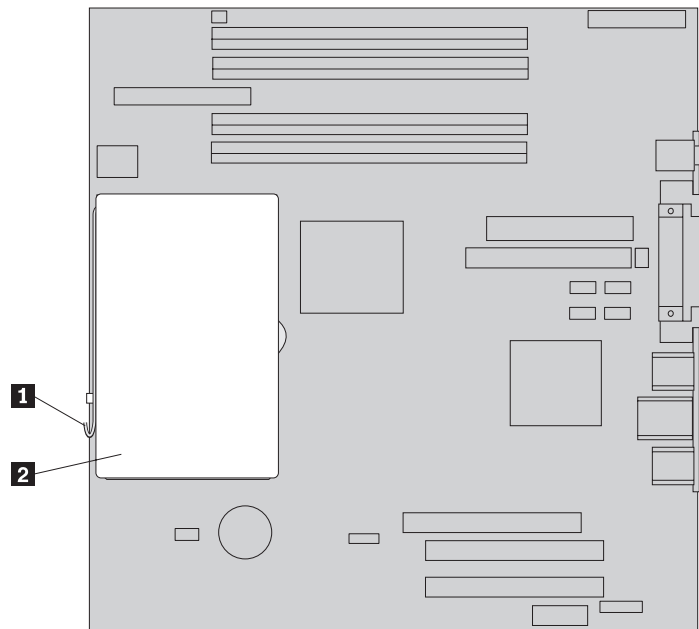
Lad være med at bruge hænderne, når du skal håndtere mikroprocessoren, og rør ikke ved kontakterne på mikroprocessoren. Brug den leverede vakuumpen til at fjerne og installere mikroprocessoren. Hvis det er nødvendigt at røre ved mikroprocessoren, må du kun berøre siderne.

1. Afmonter computerens dæksel. Læs afsnittet "Afmontering af dækslet" på side 5.
2. Læg computeren på siden.

3. Fjern afskærmningspladen ved at trykke på tappet og trække afskærmningspladen op.

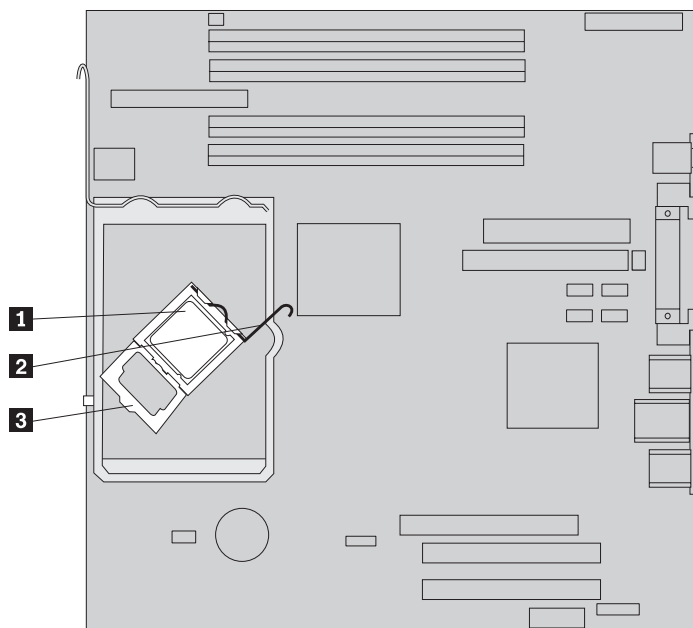


4. Afmonter ventilatorkablet fra systemkortet. Læg mærke til placeringen af kabelstikket på systemkortet.
5. Drej låsegrebet **1**, som fastgør kølepladen, helt op. Fjern forsigtigt kølepladen **2** fra systemkortet.



**Bemærk:** Hvis du udskifter et defekt systemkort, skal du installere den samme køleplade. Placer forsigtigt kølepladen på siden på en ren, plan overflade, så den termiske varmeleder i bunden af kølepladen ikke rører ved underlaget.

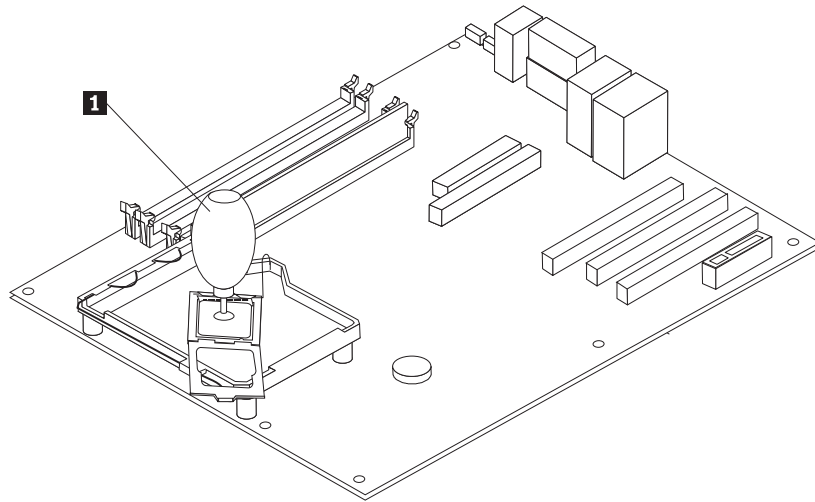
6. Lås låsegrebet **2**, som fastgør mikroprocessoren **1**, op, og drej herefter mikroprocessorholderen **3**, indtil den er helt åben.



7. Brug vakuumpennen **1** til at fjerne mikroprocessoren fra systemkortets sokkel ved at løfte den lige op af soklen.

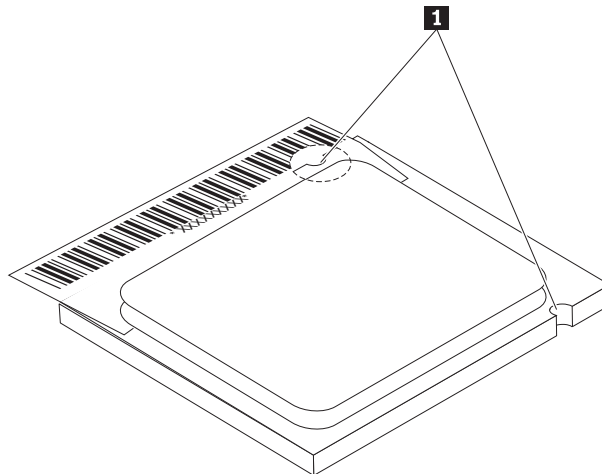
**Vigtigt!**

Rør ikke ved guldkontakterne i bunden af mikroprocessoren. Hvis det er nødvendigt at røre ved mikroprocessoren, må du kun berøre siderne.



**Bemærkninger:**

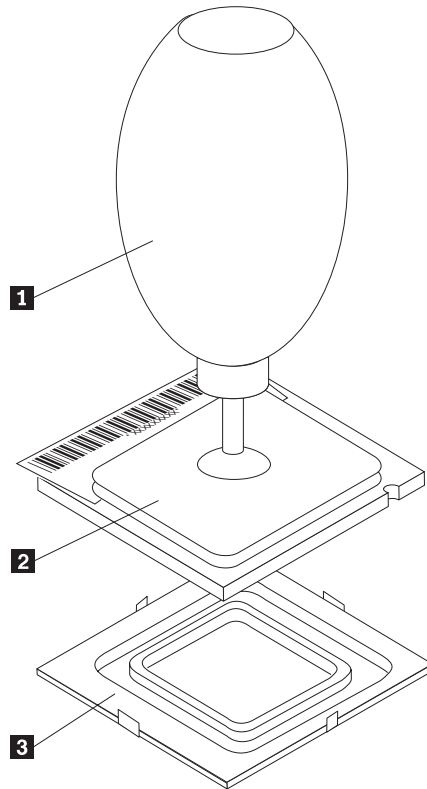
- a. Læg mærke til, hvordan indhakkene **1** på mikroprocessoren vender. Det er vigtigt, når du skal geninstallere mikroprocessoren på systemkortet.



- b. Undgå at tabe noget ned på mikroprocessorsoklen, når den er ubeskyttet. Hold alle sokkelkontakter så rene som muligt.
8. Kontrollér, at mikroprocessorholderen er helt åben.



9. Frigør det beskyttelsesdæksel **3**, som beskytter guldkontakterne på mikroprocessoren **2**, men du må ikke fjerne det. Brug vakuumpennen **1** til at tage mikroprocessoren op. Fjern herefter dækslet helt.

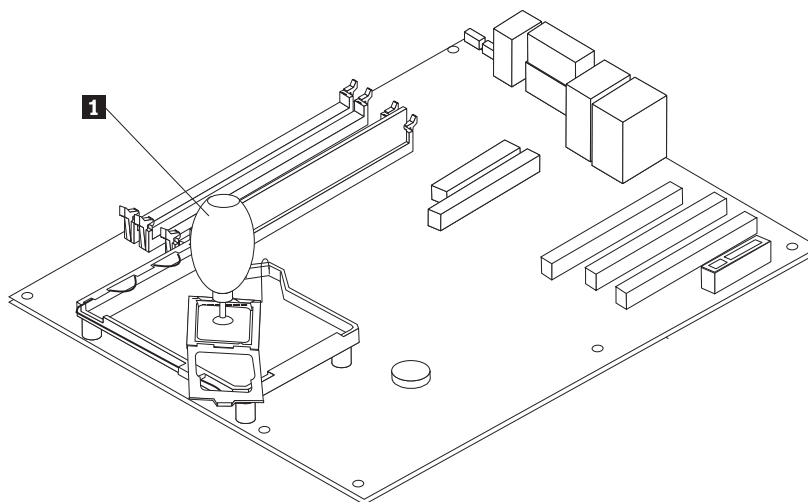


10. Placér mikroprocessoren, så indhakkene på mikroprocessoren passer med tapperne i soklen til mikroprocessoren.

**Vigtigt!**

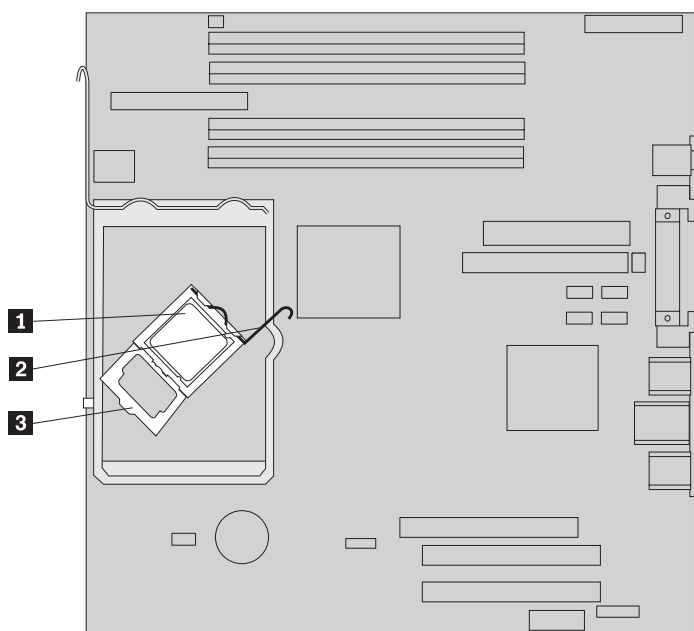
Du må ikke vippe mikroprocessoren, når du installerer den i soklen. Det kan ødelægge mikroprocessoren.

11. Brug vakuumpennen **1** til at sætte mikroprocessoren lige ned i mikroprocessorsoklen.



**Bemærk:** Installér det sorte beskyttelsesdæksel, som du fjernede fra den nye mikroprocessor, på den defekte mikroprocessor, når installationen er afsluttet.

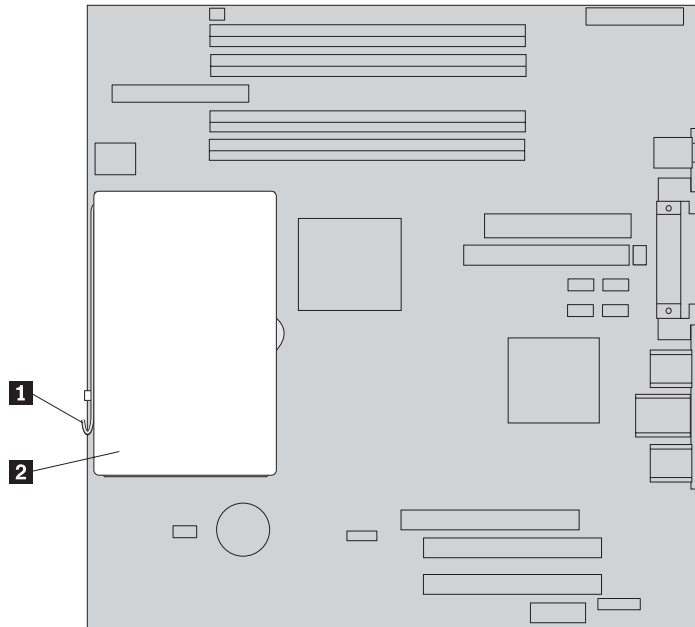
12. Luk pladen med mikroprocessorholderen **3** ved at dreje den, og drej låsegrebet **2** for at fastlåse mikroprocessoren **1** på plads. Kontrollér, at låsegrebet sidder sammen med tappen på pladen til mikroprocessorholderen, når du fastgør mikroprocessoren.



**Bemærk:** Hvis du udskifter systemkortet, er der et sort beskyttelsesdæksel på mikroprocessorholderen, som beskytter mikroprocessorsoklen. Fjern dækslet, når du lukker mikroprocessorholderen. Placér det sorte beskyttelsesdæksel på mikroprocessorholderen på det defekte systemkort.

13. Skub kølepladen **2** på plads over mikroprocessoren. Luk låsehåndtaget **1**, så kølepladen er låst fast.

**Bemærk:** Hvis du udskifter et defekt systemkort, skal du installere den køleplade, du tidligere fjernede.



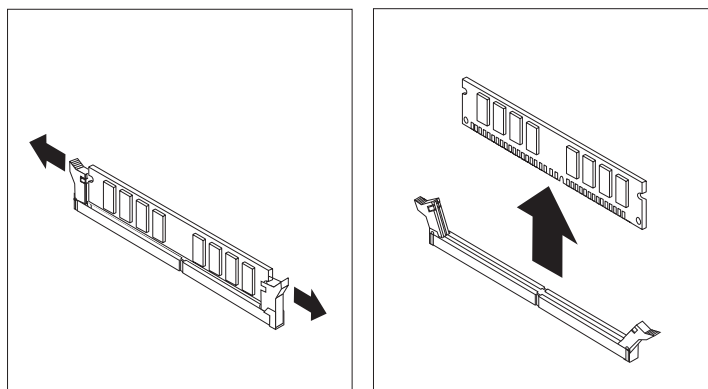
14. Hvis du udskifter systemkortet, skal du fortsætte med trin 12 på side 12. Hvis du kun udskifter mikroprocessoren, skal du fortsætte med næste trin.
15. Før ventilatorkablet gennem indhakked på siden af afskærmningspladen. Installér afskærmningspladen ved at justere tapperne med hullerne i rammen.
16. Slut ventilatorkablet til systemkortet igen.
17. Læs afsnittet "Afslutning af udskiftningen af dele" på side 32.

## Udskiftning af et hukommelsesmodul

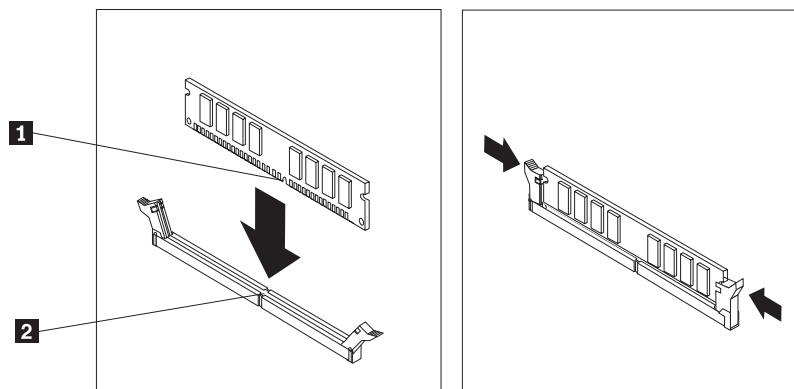
### Vigtigt!

Du må ikke åbne computeren eller foretage nogen reparationer, før du har læst afsnittet "Vigtige sikkerhedsforskrifter" i bogen *Kom godt i gang*, der leveres sammen med computeren, eller i computerens *Hardware Maintenance Manual*. Du kan få en kopi af *Kom godt i gang* eller *Hardware Maintenance Manual* på adressen <http://www.ibm.com/pc/support/site.wss/document.do?lnocid=part-video>.

1. Afmonter computerens dæksel. Læs afsnittet "Afmontering af dækslet" på side 5.
2. Find hukommelsesstikkene. Læs afsnittet "Placering af komponenter" på side 1.
3. Åbn fastgørelsesklemmerne, og løft hukommelsesmodul ud af stikket.



4. Kontrollér, at indhakkene på det nye hukommelsesmodul **1** passer præcis med stikket **2** på systemkortet. Skub hukommelsesmodul lige ned i stikket, indtil fastgørelsesklemmerne er låste.



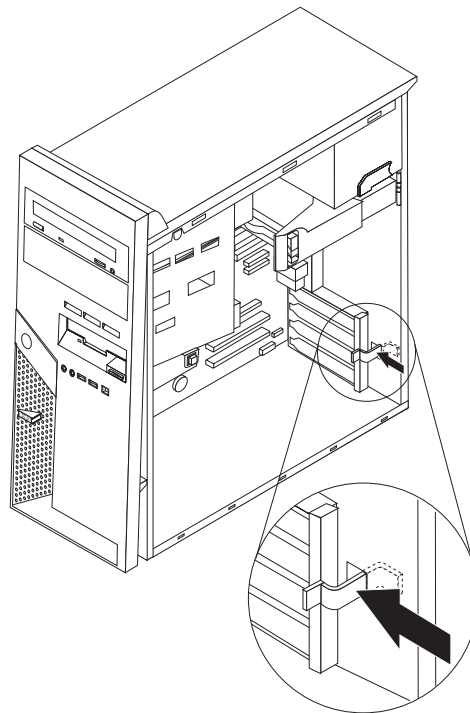
5. Læs afsnittet "Afslutning af udskiftningen af dele" på side 32.

## Udskiftning af en PCI-adapter

### Vigtigt!

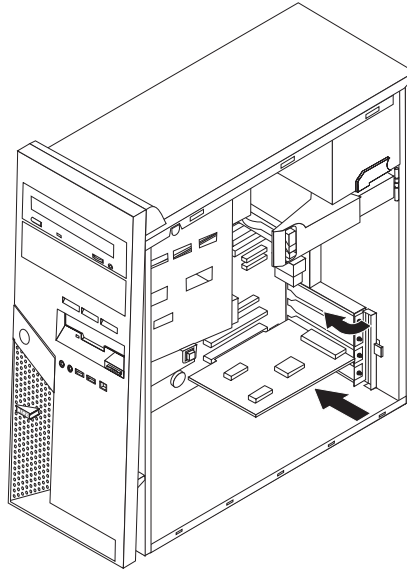
Du må ikke åbne computeren eller foretage nogen reparationer, før du har læst afsnittet "Vigtige sikkerhedsforskrifter" i bogen *Kom godt i gang*, der leveres sammen med computeren, eller i computerens *Hardware Maintenance Manual*. Du kan få en kopi af *Kom godt i gang* eller *Hardware Maintenance Manual* på adressen <http://www.ibm.com/pc/support/site.wss/document.do?lnocid=part-video>.

1. Afmonter computerens dæksel. Læs afsnittet "Afmontering af dækslet" på side 5.
2. Tryk på den blå adapterlås som vist, og drej den til den åbne position.



3. Fjern adapteren ved at trække den lige ud af adapterstikket.
4. Installér den nye adapter i det samme adapterstik. Kontrollér, at adapteren sidder korrekt i adapterstikket.

5. Drej den blå adapterlås til den lukkede position for at fastgøre adapterne.



6. Læs afsnittet "Afslutning af udskiftningen af dele" på side 32.

## Udskiftning af en harddisk

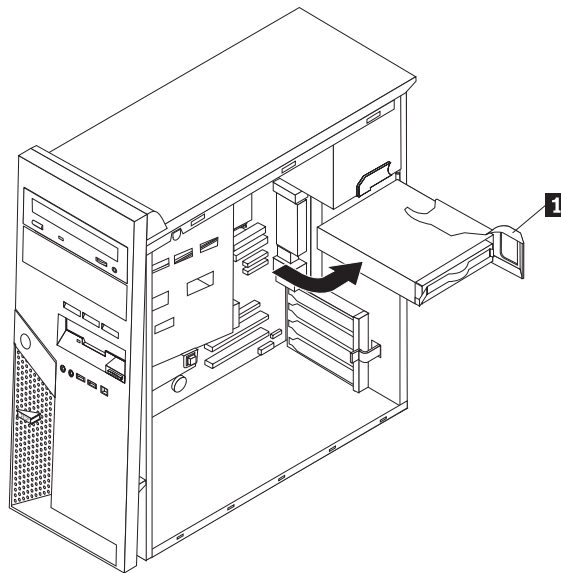
### Vigtigt!

Du må ikke åbne computeren eller foretage nogen reparationer, før du har læst afsnittet "Vigtige sikkerhedsforskrifter" i bogen *Kom godt i gang*, der leveres sammen med computeren, eller i computerens *Hardware Maintenance Manual*. Du kan få en kopi af *Kom godt i gang* eller *Hardware Maintenance Manual* på internettet på adressen <http://www.ibm.com/pc/support/site.wss/document.do?lnocid=part-video>.

### Vigtigt!

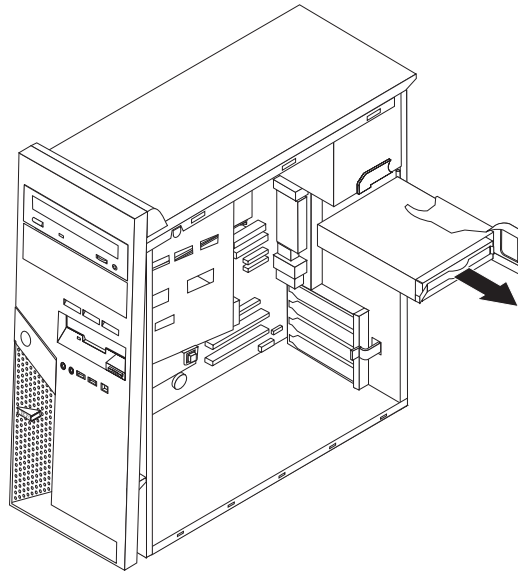
Når du får en ny harddisk, får du også en *produktreablerings-cd*. Med *produktreablerings-cd'en* kan du retablere indholdet af harddisken til den tilstand, den var i, da computeren oprindeligt blev leveret. Der er flere oplysninger om retablering af forudinstallerede programmer i afsnittet "Retablering af programmer" i *Kom godt i gang*.

1. Afmonter computerens dæksel. Læs afsnittet "Afmontering af dækslet" på side 5.
2. Træk i det blå udløserhåndtag **1**, og drej drevbåsen, indtil den er i den viste position.

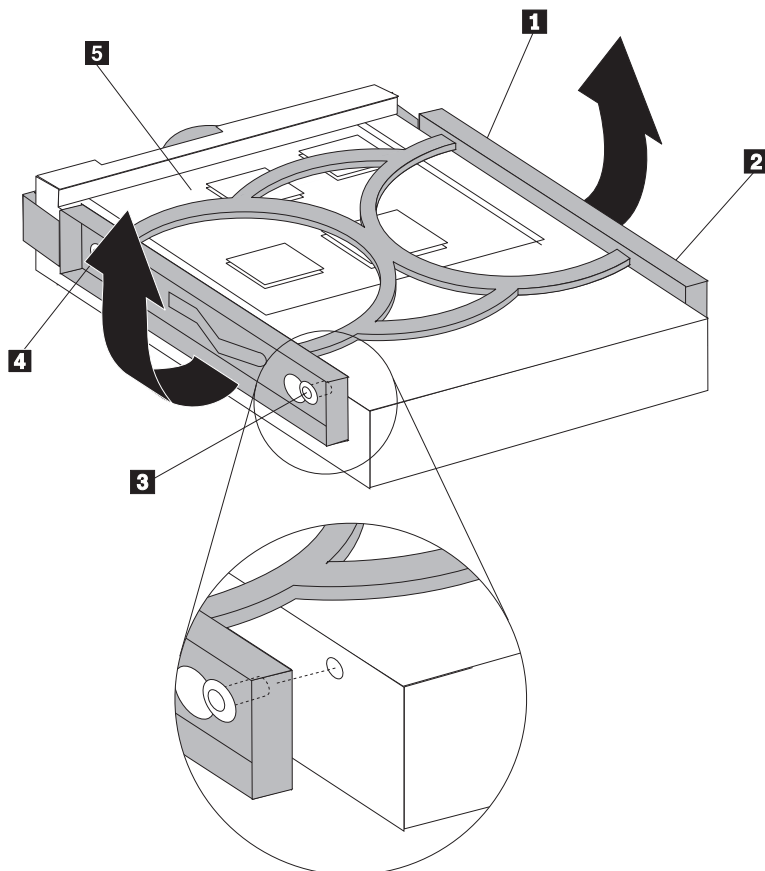


3. Afmonter signal- og strømforsyningskablet fra harddisken.

4. Tag harddisken ud af harddiskbåsen ved at trække i det blå håndtag.

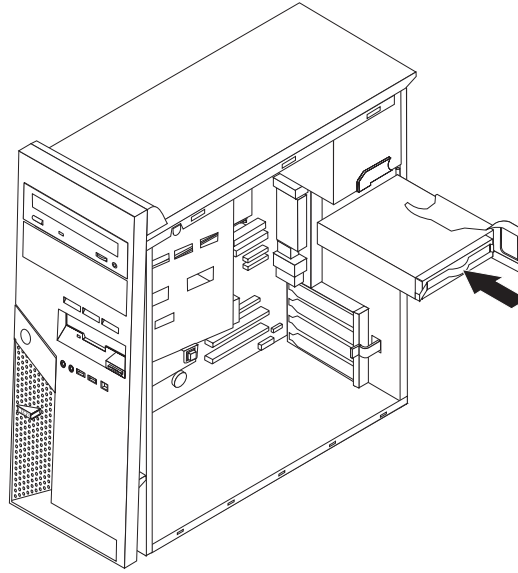


5. Tag den defekte harddisk ud af den blå ramme ved at vride i rammen.
6. Du installerer den nye harddisk i den blå ramme ved at vride rammen og justere tappene **1** til **4** på rammen med hullerne i harddisken. Rør ikke ved kredsløbskortet **5** i bunden af harddisken.

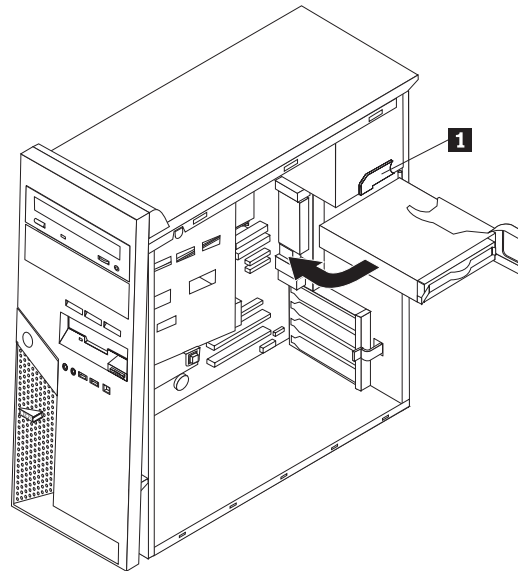




7. Indsæt den nye harddisk i harddiskbåsen med kredsløbskortet nedad.



8. Slut strømforings- og signalkablerne til den nye harddisk. Læs afsnittet "Placering af delene på systemkortet" på side 4.
9. Tryk på den blå knap **1** for at dreje harddisken ind på plads i computeren. Placer kablerne, så harddiskbåsen kan drejes helt ind.



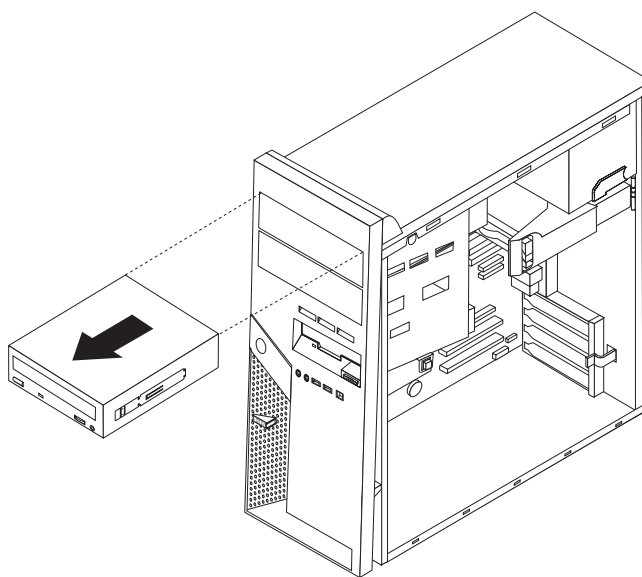
10. Læs afsnittet "Afslutning af udskiftningen af dele" på side 32.

## Udskiftning af et optisk drev

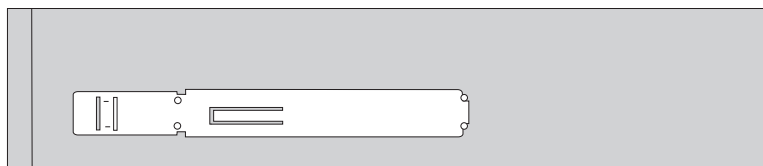
### Vigtigt!

Du må ikke åbne computeren eller foretage nogen reparationer, før du har læst afsnittet "Vigtige sikkerhedsforskrifter" i bogen *Kom godt i gang*, der leveres sammen med computeren, eller i computerens *Hardware Maintenance Manual*. Du kan få en kopi af *Kom godt i gang* eller *Hardware Maintenance Manual* på adressen <http://www.ibm.com/pc/support/site.wss/document.do?lnocid=part-video>.

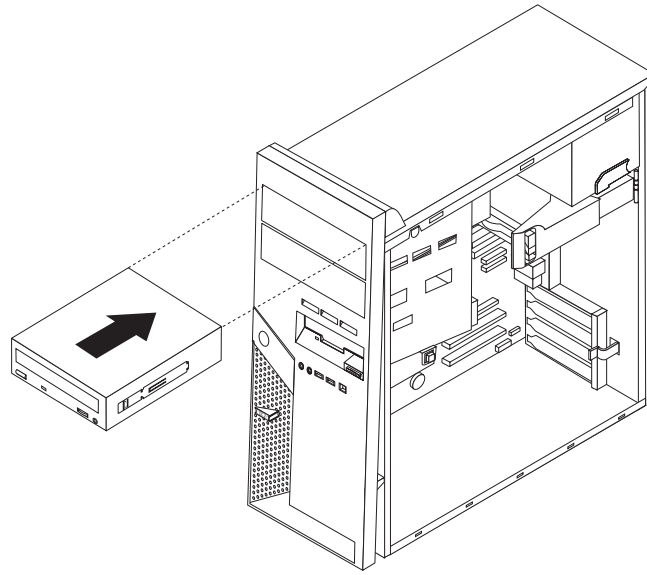
1. Afmonter computerens dæksel. Læs afsnittet "Afmontering af dækslet" på side 5.
2. Afmonter signal- og strømforsyningskablerne fra bagsiden af det defekte drev.
3. Afmonter drevet ved at trykke på det blå udløserhåndtag på siden af drevet og skubbe det ud af computerens forside.



4. Afmonter monteringskinnen fra det defekte drev, og monter den på det nye drev.



5. Installér det optiske drev i båsen, så det glider på plads med et klik.



6. Slut signal- og strømforsyningskablet til drevet.

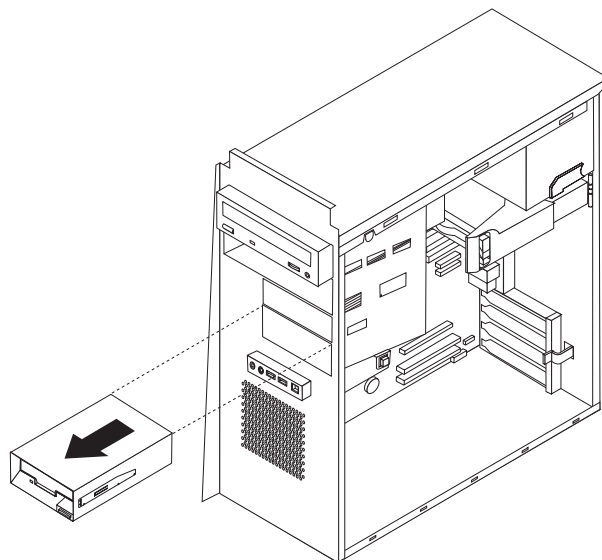
7. Læs afsnittet "Afslutning af udskiftningen af dele" på side 32.

## Udskiftning af diskettedrevet

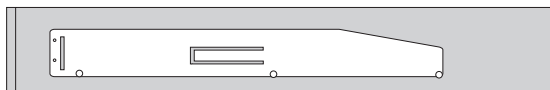
### Vigtigt!

Du må ikke åbne computeren eller foretage nogen reparationer, før du har læst afsnittet "Vigtige sikkerhedsforskrifter" i bogen *Kom godt i gang*, der leveres sammen med computeren, eller i computerens *Hardware Maintenance Manual*. Du kan få en kopi af *Kom godt i gang* eller *Hardware Maintenance Manual* på adressen <http://www.ibm.com/pc/support/site.wss/document.do?lnocid=part-video>.

1. Afmonter computerens dæksel. Læs afsnittet "Afmontering af dækslet" på side 5.
2. Afmonter frontdækslet. Læs afsnittet "Afmontering og udskiftning af frontdækslet" på side 6.
3. Afmonter signal- og strømforsyningskablerne fra bagsiden af diskettedrevet.
4. Afmonter drevet ved at trykke på det blå udløserhåndtag på siden af drevet og skubbe det ud af computerens forside.



5. Afmonter monteringskinnen fra det defekte drev, og monter den på det nye drev.



6. Installer diskettedrevet i båsen, så det glider på plads med et klik.
7. Slut signal- og strømforsyningskablet til drevet.
8. Du monterer det nye dæksel ved at justere tapperne nederst på dækslet med de tilsvarende huller i rammen. Drej dækslet indtil det sidder fast med et klik øverst i rammen.
9. Læs afsnittet "Afslutning af udskiftningen af dele" på side 32.

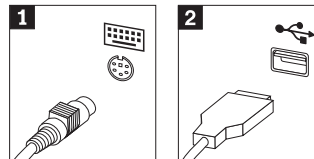
## Udskiftning af tastaturet

### Vigtigt!

Du må ikke åbne computeren eller foretage nogen reparationer, før du har læst afsnittet "Vigtige sikkerhedsforskrifter" i bogen *Kom godt i gang*, der leveres sammen med computeren, eller i computerens *Hardware Maintenance Manual*. Du kan få en kopi af *Kom godt i gang* eller *Hardware Maintenance Manual* på adressen <http://www.ibm.com/pc/support/site.wss/document.do?lnocid=part-video>.

1. Fjern alle medier (disketter, cd'er eller bånd) fra drevene, afslut styresystemet, og sluk for alle tilsluttede enheder og computeren.
2. Tag alle netledningerne ud af stikkontakterne.
3. Find tastaturstikket. Læs afsnittene "Stik på computerens bagside" på side 3 og "Stik på computerens forside" på side 2.

Tastaturet kan være tilsluttet standardtastaturstikket **1** bag på computeren eller USB-stikket **2** på computerens forside eller bagside. Find stikket til tastaturet.



4. Afmonter det defekte tastaturkabel fra computeren, og slut det nye tastaturkabel til det samme stik.
5. Læs afsnittet "Afslutning af udskiftningen af dele" på side 32.

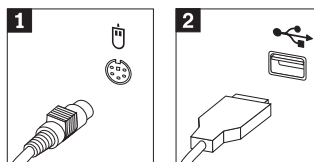
## Udskiftning af musen

### Vigtigt!

Du må ikke åbne computeren eller foretage nogen reparationer, før du har læst afsnittet "Vigtige sikkerhedsforskrifter" i bogen *Kom godt i gang*, der leveres sammen med computeren, eller i computerens *Hardware Maintenance Manual*. Du kan få en kopi af *Kom godt i gang* eller *Hardware Maintenance Manual* på adressen <http://www.ibm.com/pc/support/site.wss/document.do?lnocid=part-video>.

1. Fjern alle medier (disketter, cd'er eller bånd) fra drevene, afslut styresystemet, og sluk for alle tilsluttede enheder og computeren.
2. Tag alle netledningerne ud af stikkontakterne.
3. Find musestikket. Læs afsnittene "Stik på computerens bagside" på side 3 og "Stik på computerens forside" på side 2.

Musen kan være tilsluttet standardmusestikket **1** bag på computeren eller USB-stikket **2** på computerens forside eller bagside. Find stikket til musen.



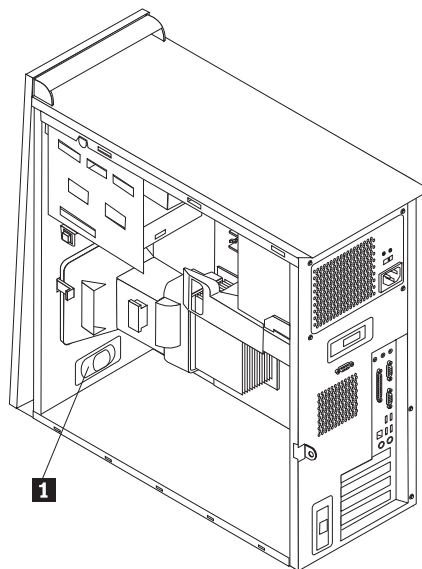
4. Afmontér det defekte musekabel fra computeren, og slut det nye musekabel til det samme stik.
5. Læs afsnittet "Afslutning af udskiftningen af dele" på side 32.

## Udskiftning af den interne højttaler

### Vigtigt!

Du må ikke åbne computeren eller foretage nogen reparationer, før du har læst afsnittet "Vigtige sikkerhedsforskrifter" i bogen *Kom godt i gang*, der leveres sammen med computeren, eller i computerens *Hardware Maintenance Manual*. Du kan få en kopi af *Kom godt i gang* eller *Hardware Maintenance Manual* på adressen <http://www.ibm.com/pc/support/site.wss/document.do?lnocid=part-video>.

1. Afmonter computerens dæksel. Læs afsnittet "Afmontering af dækslet" på side 5.
2. Du kan finde placeringen af den interne højttaler i afsnittet "Placering af komponenter" på side 1.
3. Afmonter højtalerkablet fra systemkortet. Læs afsnittet "Placering af delene på systemkortet" på side 4.
4. Skub højtaleren **1** ned for at frigøre den fra de skinner, som fastgør den.



5. Placer den nye højttaler, og skub den opad, så den holdes på plads af metalskinneerne.
6. Slut højtalerkablet til systemkortet. Læs afsnittet "Placering af delene på systemkortet" på side 4.
7. Læs afsnittet "Afslutning af udskiftningen af dele" på side 32.

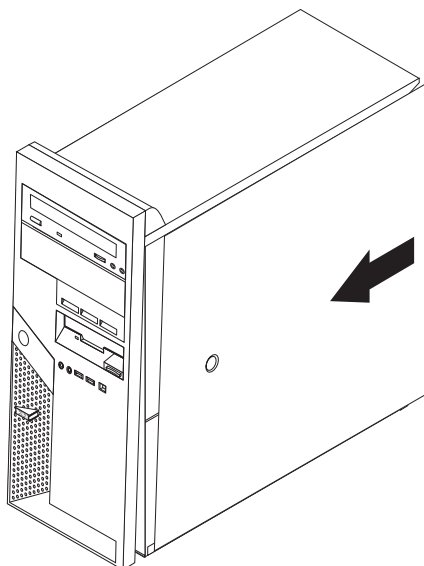
---

## Afslutning af udskiftningen af dele

Når du har udskiftet en defekt del, skal du installere alle de dele, du har afmonteret, montere computerens dæksel og tilslutte alle kabler igen, herunder telefonledninger og netledninger. Du skal måske bekræfte de opdaterede oplysninger i programmet Setup Utility. Det afhænger af den del, du har udskiftet. Læs afsnittet "Start af programmet Setup Utility" i *Kom godt i gang*.

Sådan afslutter du installationen:

1. Kontrollér, at alle komponenter er installeret korrekt, og at der ikke befinder sig værktøj eller løse skruer i computeren. Placeringen af de forskellige komponenter vises i afsnittet "Placering af komponenter" på side 1.
2. Flyt de kabler, som kan gøre det besværligt at montere computerdækslet.
3. Placér computerdækslet på rammen, så glideskinnerne i bunden af computerdækslet passer med skinnerne på rammen. Skub herefter computerdækslet på plads, indtil det sidder fast.





4. Tilslut de eksterne kabler. Slut netledningen til computeren og herefter til et korrekt jordforbundet stik. Læs afsnittet "Stik på computerens forside" på side 2 og afsnittet "Stik på computerens bagside" på side 3.
5. Hvis du udskifter systemkortet, skal du opdatere BIOS (udføre en FLASH). Læs afsnittet "Opdatering af BIOS fra en diskette (FLASH)".
6. Læs afsnittet "Start af programmet Setup Utility" i *Kom godt i gang* som leveres sammen med computeren for at opdatere konfigurationen.

---

## Opdatering af BIOS fra en diskette (FLASH)

### Vigtigt!

Start programmet IBM Setup Utility for at få vist systemoplysningerne. Læs "Start af programmet Setup Utility" i hæftet Kom godt i gang. Hvis det serienummer og den maskintype/model, der vises på hovedmenuen, ikke svarer til det, som står på computerens etiket, skal du opdatere BIOS (udføre en FLASH) for at ændre serienummeret og maskintypen/modellen.

Sådan opdaterer du BIOS (udfører en FLASH) fra en diskette:

1. Sæt en FLASH-diskette til opdatering af systemprogrammerne i computerens diskettedrev. Du kan hente opdateringer til systemprogrammer på adressen <http://www.ibm.com/pc/support> på internettet.
2. Tænd for computeren. Hvis computeren allerede er tændt, skal du slukke for den og derefter tænde for den igen. Opdateringen starter.
3. Hvis du bliver bedt om at vælge sprog, skal du trykke på det tal på tastaturet, der svarer til det sprog, du vil bruge. Tryk herefter på Enter.
4. Tryk på Y, når du bliver spurgt, om du vil ændre serienummeret.
5. Indtast computerens serienummer (syv tegn), og tryk herefter på Enter.
6. Tryk på Y, når du bliver spurgt, om du vil ændre maskintype/model.
7. Indtast computerens maskintype/model (syv tegn), og tryk herefter på Enter.
8. Følg vejledningen på skærmen for at udføre opdateringen.







Partnummer: 39J7732

(1P) P/N: 39J7732

