

ThinkCentre™



# Příručka pro výměnu hardwaru

## Typy 9212 9213





ThinkCentre™



# Příručka pro výměnu hardwaru

## Typy 9212 9213

**První vydání (únor 2005)**

**© Copyright International Business Machines Corporation 2005. Všechna práva vyhrazena.**

---

# Obsah

## Přehled . . . . . v

Bezpečnostní informace pro výměnu jednotek CRU (Customer Replaceable Units) . . . . .	v
Bezpečnostní informace pro výměnu jednotek FRU . . . . .	v
Další zdroje informací: . . . . .	v
Potřebné nástroje . . . . .	vi
Manipulace se zařízením citlivým na statickou elektřinu. . . . .	vi

## Kapitola 1. Umístění hardwarových prvků 1

Umístění komponent . . . . .	1
Umístění konektorů na čelní straně počítače . . . . .	2
Umístění konektorů na zadní straně počítače . . . . .	3
Schéma umístění dílů na základní desce. . . . .	4

## Kapitola 2. Výměna hardwaru . . . . . 5

Sejmutí krytu . . . . .	5
Sejmutí a zpětná instalace čelního rámu . . . . .	6
Výměna napájecího zdroje. . . . .	6
Výměna sestavy základní desky. . . . .	10
Výměna mikroprocesoru . . . . .	13
Výměna paměťového modulu . . . . .	19
Výměna adaptéru PCI. . . . .	20
Výměna jednotky pevného disku . . . . .	22
Výměna optické jednotky . . . . .	25
Výměna disketové jednotky . . . . .	27
Výměna klávesnice . . . . .	28
Výměna myši . . . . .	29
Výměna vnitřního reproduktoru. . . . .	30
Dokončení výměny dílů . . . . .	31
Aktualizace (flash) systému BIOS z diskety . . . . .	32



---

## Přehled

Tato příručka je určena zákazníkům, kteří sami provádějí výměnu jednotek CRU (Customer Replaceable Units), i kvalifikovaným servisním technikům, kteří vyměňují jednotky FRU (Field Replaceable Units). V této příručce jsou jednotky CRU a FRU označovány termínem díly.

Tato příručka neuvádí pracovní postupy pro všechny díly. Předpokládá se, že kabely, přepínače, a některé mechanické díly může servisní technik vyměnit, aniž by k tomu potřeboval podrobný postup.

Příručka obsahuje postupy pro výměnu těchto dílů:

- napájecí zdroj,
- základní deska,
- mikroprocesor,
- paměťové moduly,
- adaptér PCI,
- jednotka pevného disku,
- optická jednotka,
- disketová jednotka,
- klávesnice,
- myš,
- vnitřní reproduktor.

---

## Bezpečnostní informace pro výměnu jednotek CRU (Customer Replaceable Units)

Nepokoušejte se otevřít počítač ani provádět jakoukoli opravu, dokud si nepřečtete část “Důležité bezpečnostní informace” (Important safety information) v *Úvodní příručce* (Quick Reference) přiložené k vašemu počítači. Pokud již tuto příručku nemáte, najdete ji na webové adrese:

<http://www.ibm.com/pc/support/site.wss/document.do?Indocid=part-video>

---

## Bezpečnostní informace pro výměnu jednotek FRU

Nepokoušejte se provádět jakoukoli opravu, dokud si nepřečtete bezpečnostní informace v manuálu *Hardware Maintenance Manual* (HMM) pro daný počítač. Tento manuál najdete na webové adrese:

<http://www.ibm.com/pc/support/site.wss/document.do?Indocid=part-video>

---

## Další zdroje informací:

Máte-li přístup k Internetu, můžete získávat nejaktuálnější informace z webových stránek.

K dispozici jsou následující informace:

- Instrukce k vyjímání a instalaci jednotek CRU (volba CRU removal and installation instructions).
- Publikace (volba Publications).
- Pokyny k odstraňování problémů (volba Troubleshooting information).
- Informace o jednotlivých dílech (volba Parts information).
- Soubory ke stažení a ovladače (volba Downloads and drivers).

- Odkazy na další užitečné zdroje informací (volba Links to other useful sources of information).

Všechny tyto informace najdete na webové adrese:

<http://www.ibm.com/pc/support/site.wss/document.do?Indocid=part-video>

---

## Potřebné nástroje

K vyjmutí některých dílů z počítače budete potřebovat plochý šroubovák nebo křížový šroubovák (Philips). Někdy budou zapotřebí i další nástroje.

---

## Manipulace se zařízením citlivým na statickou elektřinu

Statická elektřina, která je pro vás neškodná, může vážně poškodit počítačové komponenty.

Při výměně dílu *nikdy* neotvírejte antistatický obal nového dílu, dokud starý díl nevyjmete z počítače a nejste zcela připraveni nový díl nainstalovat.

Při manipulaci s díly a dalšími komponentami počítače dodržujte následující pravidla pro ochranu před poškozením statickou elektřinou:

- Omezte své pohyby. Pohyb kolem vás vytváří pole nabitě statickou elektřinou.
- S díly a dalšími komponentami počítače zacházejte opatrně. Při manipulaci s adaptéry, paměťovými moduly, základními deskami a mikroprocesory se dotýkejte pouze okrajů. Nikdy se nedotýkejte žádného nechráněného obvodu.
- Chraňte díly a další komponenty počítače před dotykem dalších osob.
- Před instalací nového dílu nejprve přiložte antistatický obal, v němž je díl uložen, ke kovovému krytu na nevyužitém slotu nebo k jinému kovovému povrchu bez nátěru na dobu minimálně dvou sekund. Tím zmenšíte statickou elektřinu na obalu i na povrchu svého těla.
- Je-li to možné, ihned po vyjmutí dílu z antistatického obalu jej nainstalujte do počítače, aniž byste jej pokládali. Není-li to možné, položte antistatický obal na rovný hladký povrch a teprve na něj díl položte.
- Nepokládejte díl na kryt počítače ani na jiný kovový povrch.



---

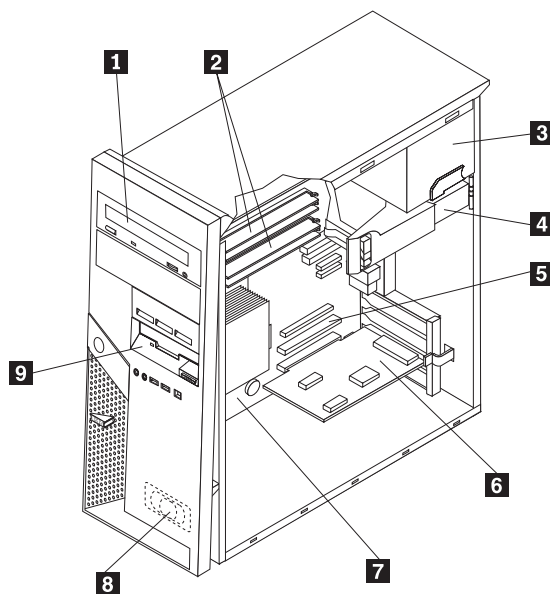
## Kapitola 1. Umístění hardwarových prvků

Tato kapitola obsahuje ilustrace, které vám pomohou s lokalizací konektorů, ovládacích prvků a komponent počítače. K sejmutí krytu použijte postup "Sejmutí krytu" na stránce 5.

---

### Umístění komponent

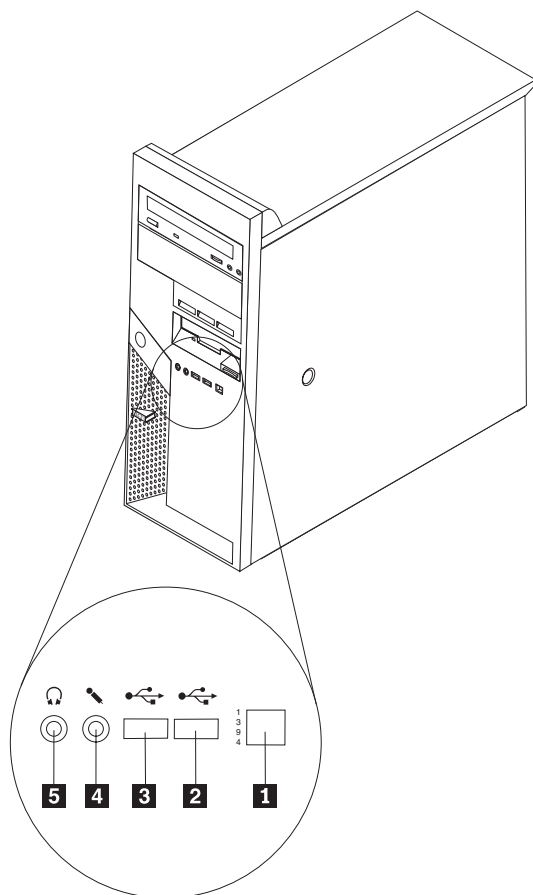
Následující ilustrace vám pomohou lokalizovat různé komponenty na počítači.



- 1** Optická jednotka
- 2** Paměťové moduly
- 3** Napájecí zdroj
- 4** Jednotka pevného disku
- 5** Konektor pro adaptér PCI
- 6** Volitelný adaptér PCI
- 7** Základní deska
- 8** Vnitřní reproduktor
- 9** Disketová jednotka

## Umístění konektorů na čelní straně počítače

V této části jsou znázorněny různé externí konektory počítače, které slouží k připojení externích zařízení.

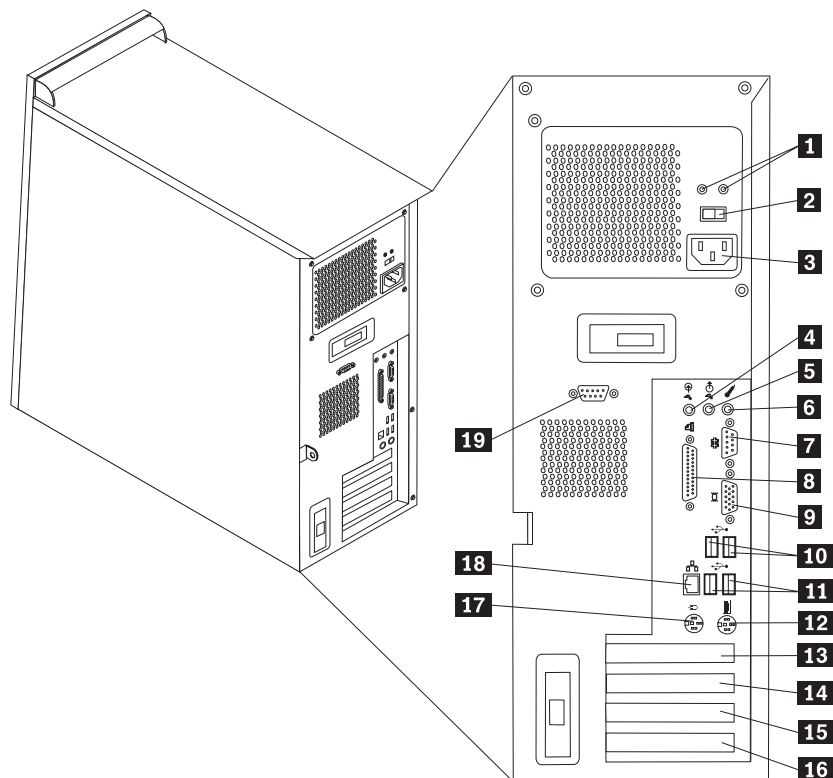


**1** Konektor IEEE 1394  
**2** Konektor USB  
**3** Konektor USB

**4** Konektor pro mikrofon  
**5** Konektor pro sluchátka

## Umístění konektorů na zadní straně počítače

Následující ilustrace znázorňují umístění konektorů na zadní straně počítače.



**1** Diagnostické kontrolky napájecího zdroje

**2** Přepínač volby napětí

**3** Napájecí konektor

**4** Vstupní konektor pro audio

**5** Výstupní konektor pro audio

**6** Konektor pro mikrofon

**7** Sériový konektor (COM 1)

**8** Paralelní konektor

**9** Konektor pro monitor VGA

**10** Konektory USB (2)

**11** Konektory USB (2)

**12** Standardní konektor pro klávesnici

**13** Konektor pro adaptér PCI Express x16 (pouze některé modely)

**14** Konektor pro adaptér PCI

**15** Konektor pro adaptér PCI

**16** Konektor pro adaptér PCI Express x1

**17** Standardní konektor pro myš

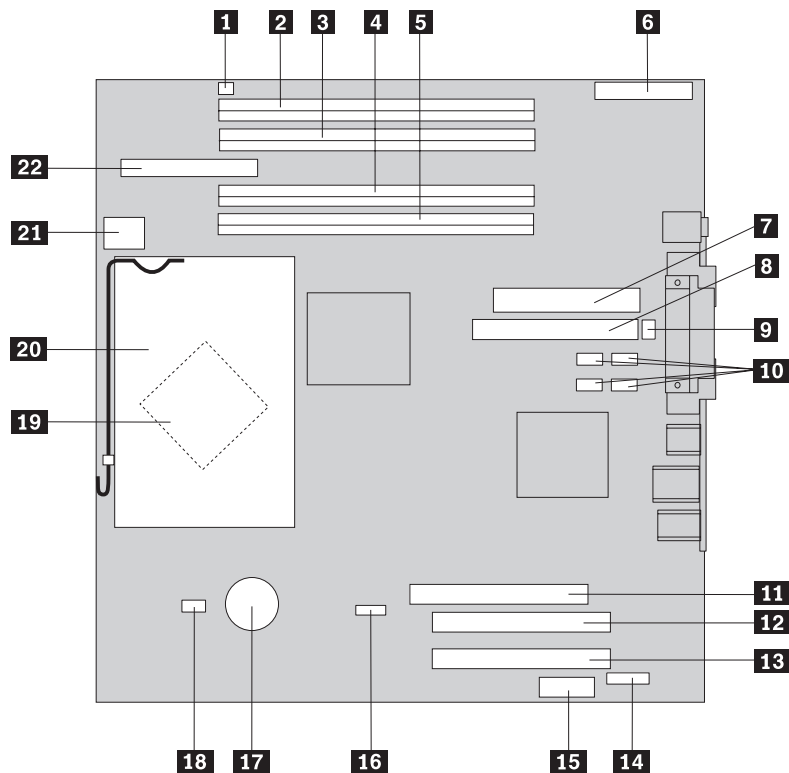
**18** Konektor pro Ethernet

**19** Sériový konektor (COM 2) (pouze některé modely)

## Schéma umístění dílů na základní desce

Základní deska (nazývaná též *planár* nebo *motherboard*) je hlavní deska s obvody v počítači. Zajišťuje základní funkce počítače a poskytuje podporu pro řadu zařízení.

Následující ilustrace znázorňuje umístění dílů na základní desce.



- |           |                                      |           |  |
|-----------|--------------------------------------|-----------|--|
| <b>1</b>  | Konektor pro reproduktor             | <b>12</b> | Konektor pro adaptér PCI                                   |
| <b>2</b>  | Paměťový konektor 4                  | <b>13</b> | Konektor pro adaptér PCI                                   |
| <b>3</b>  | Paměťový konektor 3                  | <b>14</b> | Sériový konektor (COM 2)                                   |
| <b>4</b>  | Paměťový konektor 2                  | <b>15</b> | Konektor pro adaptér PCI Express x1                        |
| <b>5</b>  | Paměťový konektor 1                  | <b>16</b> | Propojka pro výmaz paměti CMOS a obnovení původních hodnot |
| <b>6</b>  | Konektor pro čelní panel             | <b>17</b> | Baterie  |
| <b>7</b>  | Konektor pro napájecí zdroj          | <b>18</b> | Konektor pro větrák mikroprocesoru                         |
| <b>8</b>  | Konektor PATA IDE                    | <b>19</b> | Mikroprocesor  |
| <b>9</b>  | Konektor pro hlavní větrák systému   | <b>20</b> | Chladič mikroprocesoru                                     |
| <b>10</b> | Konektory SATA IDE (4)               | <b>21</b> | Napájecí konektor 12V                                      |
| <b>11</b> | Konektor pro adaptér PCI Express x16 | <b>22</b> | Konektor pro disketovou jednotku                           |

---

## Kapitola 2. Výměna hardwaru

### Upozornění:

Nepokoušejte se otevřít počítač ani provádět jakoukoli opravu, dokud si nepřečtete důležité bezpečnostní informace v *Úvodní příručce* přiložené k vašemu počítači nebo v manuálu *Hardware Maintenance Manual (HMM)* pro tento počítač. Kopie *Úvodní příručky* nebo manuálu *HMM* získáte na webové adrese:

<http://www.ibm.com/pc/support/site.wss/document.do?lnocid=part-video>.

---

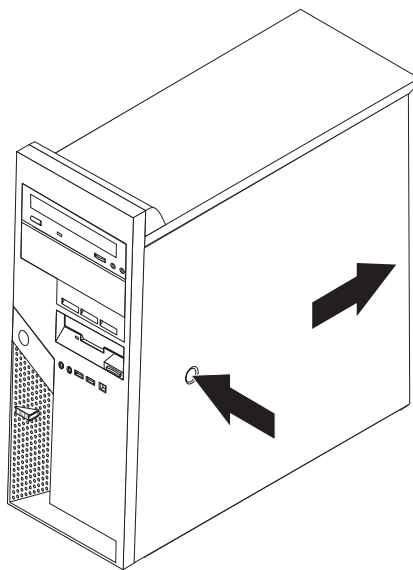
## Sejmutí krytu

### Důležité



**Než sejmete kryt, počítač vypněte a nechte jej 3 až 5 minut vychladnout.**

1. Vyjměte veškerá média (diskety, CD nebo pásky) z jednotek, ukončete operační systém a vypněte všechna připojená zařízení.
2. Odpojte všechny napájecí kabely ze zásuvek.
3. Odpojte všechny kabely připojené k počítači. Platí to pro napájecí kabely, I/O kabely i veškeré další kabely, které jsou k počítači připojeny. Viz část “Umístění konektorů na čelní straně počítače” na stránce 2 a část “Umístění konektorů na zadní straně počítače” na stránce 3.
4. Odstraňte případné zámky zajišťující kryt počítače.
5. Stiskněte tlačítko pro uvolnění krytu na pravé straně a vysuňte kryt dozadu.

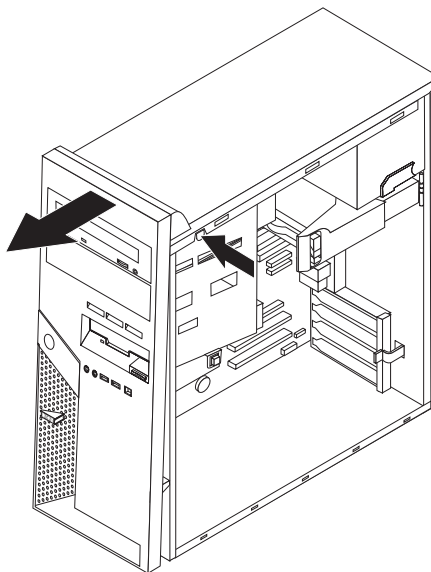


Při instalaci krytu zpět na místo postupujte podle návodu uvedeného v části “Dokončení výměny dílů” na stránce 31.

---

## Sejmutí a zpětná instalace čelního rámu

1. Sejměte kryt počítače. Další informace najdete v části “Sejmutí krytu” na stránce 5.
2. K uvolnění čelního rámu stiskněte modré tlačítko na boku vrchní strany skříně a rám vysuňte, jak ukazuje obrázek.



3. Při zpětné instalaci čelního rámu jej natočte tak, aby přichytky dole na rámu souhlasily s odpovídajícími otvory na kostře počítače. Naklopte rám, aby nahoře zapadl na své místo.
4. Dále postupujte podle návodu uvedeného v části “Dokončení výměny dílů” na stránce 31.

---

## Výměna napájecího zdroje

### Upozornění:

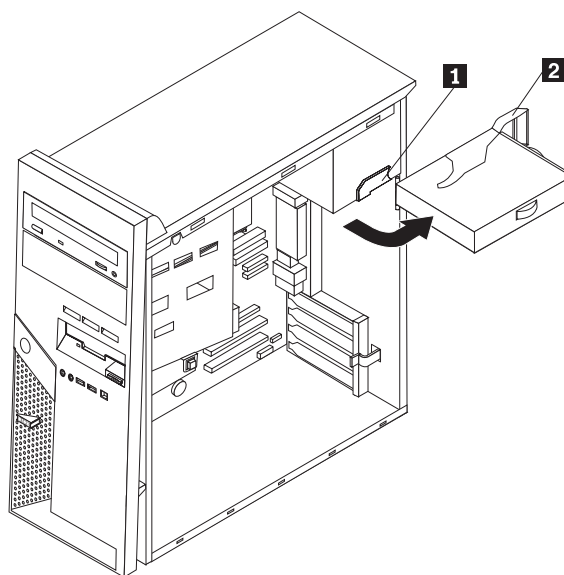
Nepokoušejte se otevřít počítač ani provádět jakoukoli opravu, dokud si nepřečtete důležité bezpečnostní informace v *Úvodní příručce* přiložené k vašemu počítači nebo v manuálu *Hardware Maintenance Manual* (HMM) pro tento počítač. Kopie *Úvodní příručky* nebo manuálu *HMM* získáte na webové adrese:

<http://www.ibm.com/pc/support/site.wss/document.do?lnocid=part-video>.

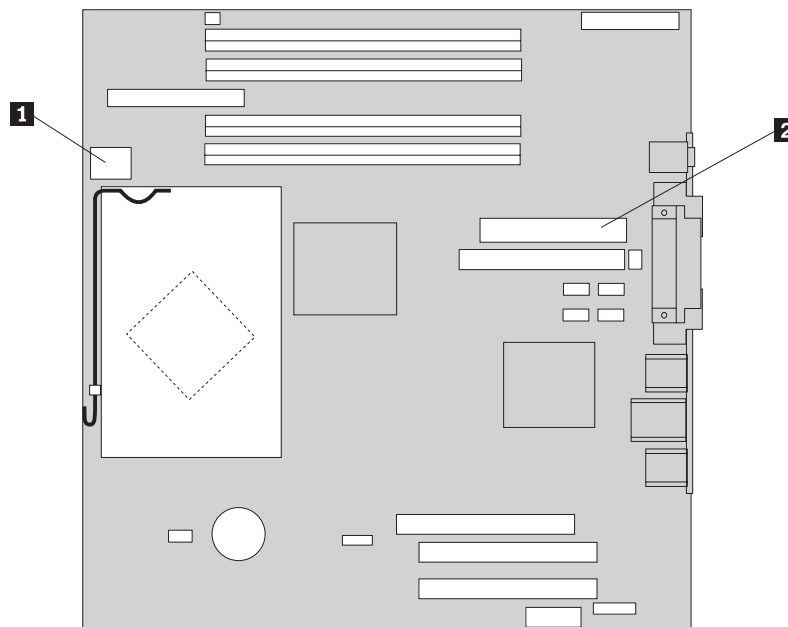
K této operaci budete potřebovat plochý šroubovák.

1. Sejměte kryt počítače. Další informace najdete v části “Sejmutí krytu” na stránce 5.
2. Odpojte napájecí konektory všech jednotek.

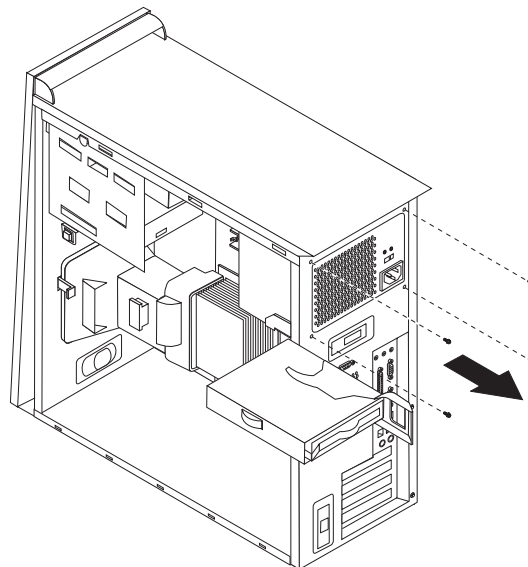
3. Stlačte modrou uvoľňovací klapku **1** doľava a vysuňte modrou úchytku **2**. Vytlačte jednotku pevného disku do zcela otvorenej polohy, jak ukazuje obrázek.



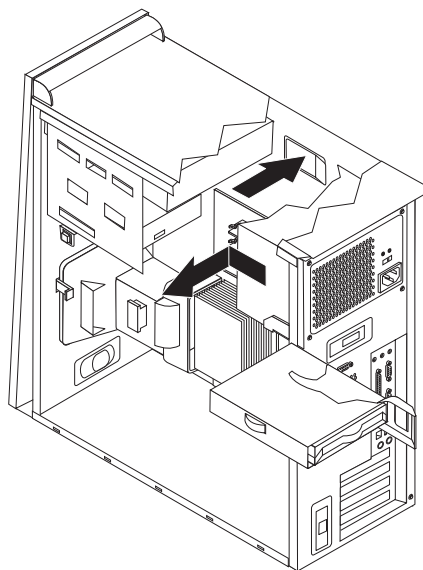
4. Odpojte kable napájacieho zdroja **1** a **2**, ktoré sú pripojené k základni desce.



5. Vzadu na kostře počítače odstraňte čtyři šrouby, které zajišťují napájecí zdroj.



6. Stiskněte kovovou přichytku uvnitř skříně a vyjměte napájecí zdroj z počítače.



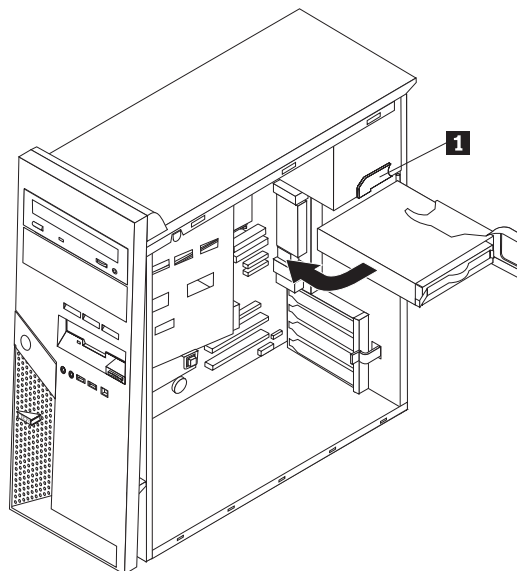
7. Při instalaci nového napájecího zdroje natočte zdroj tak, aby jeho otvory pro šrouby souhlasily s odpovídajícími otvory na kostře počítače.

**Poznámka:** Používejte pouze šrouby dodané k tomuto počítači.

8. Přišroubujte opět všechny čtyři šrouby na zadní stěně, které přidržují napájecí zdroj.
9. Opět připojte konektory napájecího zdroje k základní desce. Další informace najdete v části “Schéma umístění dílů na základní desce” na stránce 4.
10. Připojte konektory napájecího zdroje zpět k jednotkám.



11. Stlačte modrou klapku **1** a otočte jednotku pevného disku zpět na místo.



12. Dále postupujte podle návodu uvedeného v části “Dokončení výměny dílů” na stránce 31.

## Výměna sestavy základní desky

### Upozornění:

Nepokoušejte se otevřít počítač ani provádět jakoukoli opravu, dokud si nepřečtete důležité bezpečnostní informace v *Úvodní příručce* přiložené k vašemu počítači nebo v manuálu *Hardware Maintenance Manual* (HMM) pro tento počítač. Kopie *Úvodní příručky* nebo manuálu *HMM* získáte na webové adrese:

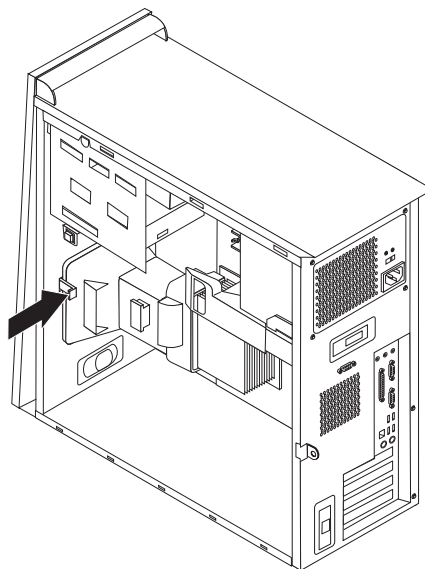
<http://www.ibm.com/pc/support/site.wss/document.do?lnocid=part-video>.

1. Sejměte kryt počítače. Další informace najdete v části “Sejmutí krytu” na stránce 5.
2. Položte počítač na bok, abyste se snadněji dostali k základní desce.
3. Pečlivě si zapamatujte umístění jednotlivých kabelů na desce. Po instalaci nové desky je budete muset opět správně připojit. Informace o umístění kabelů najdete v části “Schéma umístění dílů na základní desce” na stránce 4.

### Důležité

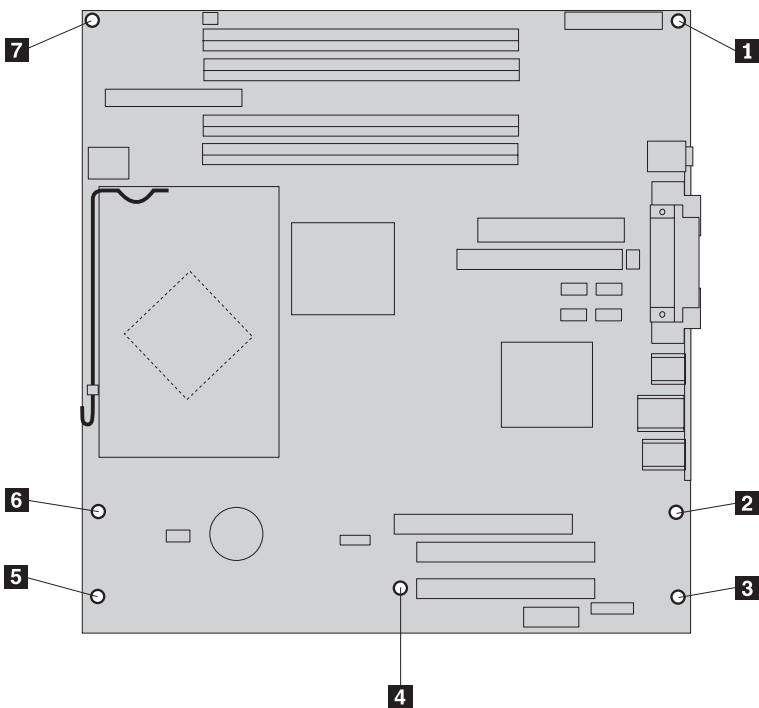
Zapamatujte si, jak jsou kabely vedeny. Po instalaci nové základní desky je důležité zachovat stejné vedení kabelů.

4. Odpojte všechny kabely připojené k základní desce.
5. Vyměňte ventilační panel tak, že stisknete příchytku a vysunete panel nahoru.



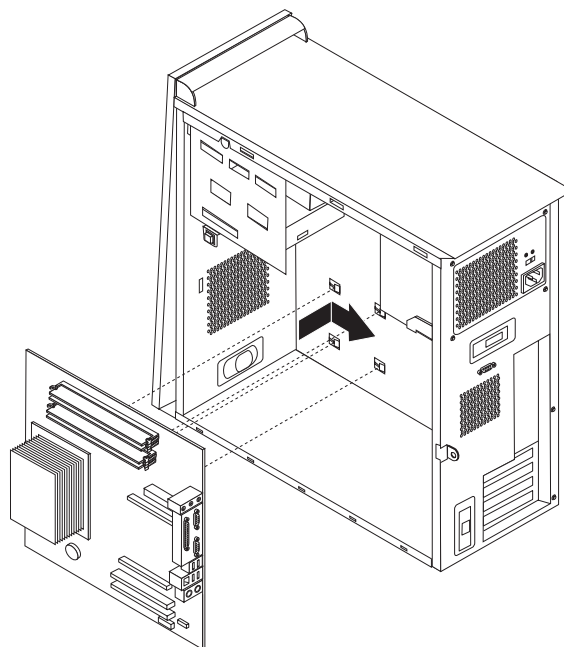
6. Vyměňte veškeré karty PCI. Další informace najdete v části “Výměna adaptéru PCI” na stránce 20.

7. Odstraňte šrouby **1** až **7**.



8. Vysuňte základní desku směrem k přední straně počítače, aby se uvolnila z patek a zdvihněte ji.
9. Položte vadnou základní desku vedle nové desky na čistý rovný povrch.
10. Z vadné desky vyjměte všechny paměťové moduly a nainstalujte je do odpovídajících konektorů na nové desce. Další informace najdete v části “Výměna paměťového modulu” na stránce 19. Po nainstalování paměťových modulů se opět vraťte na toto místo.
11. Z vadné desky odmontujte mikroprocesor s chladičem a nainstalujte jej na novou základní desku. Postupujte podle kroků 5 na stránce 14 až po krok 14 na stránce 18. Po nainstalování mikroprocesoru se opět vraťte na toto místo.

12. Zkompletovanou novou základní desku nainstalujte do počítače tak, aby čtyři patky na kostře počítače zapadly do čtyř odpovídajících otvorů v kovové základně na spodní straně základní desky.



**Důležité**

Dbejte na to, aby byla kovová základna základní desky správně usazena na patkách na kostře počítače. Jinak by mohlo při utahování šroubů dojít k poškození základní desky.

13. Srovnejte na sebe sedm otvorů pro šrouby a šrouby přišroubujte.
14. Opět nainstalujte všechny karty. Další informace najdete v části “Výměna adaptéru PCI” na stránce 20.
15. Kabel větráku veďte výřezem po straně ventilačního panelu. Potom znovu nainstalujte ventilační panel tak, že jej přiložíte přichytkami k odpovídajícím otvorům na kostře počítače.
16. Opět připojte všechny kabely, které jste odpojili od základní desky. Zkontrolujte správné vedení kabelů. Informace o umístění kabelů najdete v části “Schéma umístění dílů na základní desce” na stránce 4.
17. Dále postupujte podle návodu uvedeného v části “Dokončení výměny dílů” na stránce 31.

## Výměna mikroprocesoru

### Upozornění:

Nepokoušejte se otevřít počítač ani provádět jakoukoli opravu, dokud si nepřečtete důležité bezpečnostní informace v *Úvodní příručce* přiložené k vašemu počítači nebo v manuálu *Hardware Maintenance Manual* (HMM) pro tento počítač. Kopie *Úvodní příručky* nebo manuálu *HMM* získáte na webové adrese:

<http://www.ibm.com/pc/support/site.wss/document.do?lnocid=part-video>.

### Důležité

Před vyjmutím mikroprocesoru ponechte počítač alespoň hodinu vypnutý, aby mohla vychladnout teplovodivá hmota mezi mikroprocesorem a chladičem.

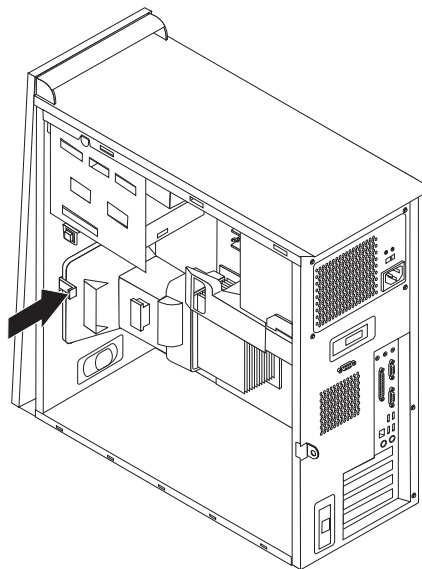
### Důležité

S novým mikroprocesorem obdržíte i nový chladič a přísavné pero pro manipulaci. Je nutné, abyste s novým mikroprocesorem nainstalovali i tento nový chladič. Kdybyste použili s novým mikroprocesorem starý chladič, mohl by se počítač přehřívat a působit problémy.

### Důležité

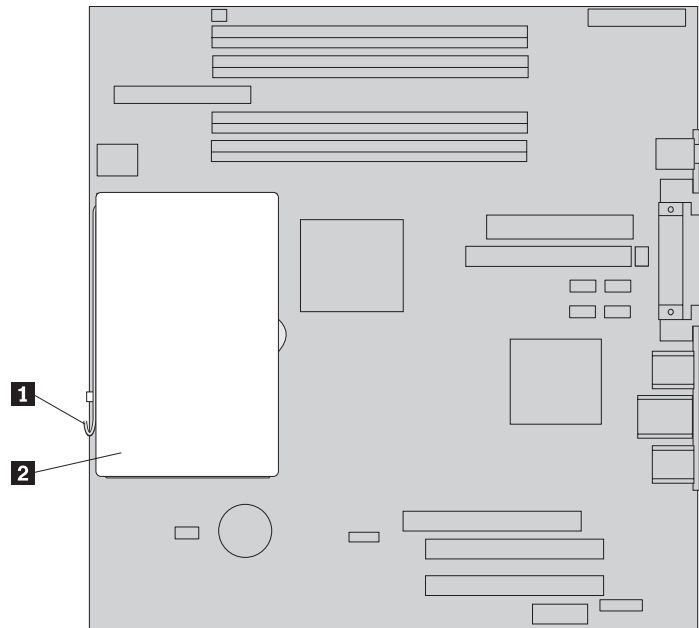
Při manipulaci s mikroprocesorem se jej nedotýkejte rukama a také se nedotýkejte jeho kontaktů. K vyjmutí i k instalaci mikroprocesoru použijte přiložené přísavné pero. Pokud se musíte mikroprocesoru dotknout, dotýkejte se pouze jeho stran.

1. Sejměte kryt počítače. Další informace najdete v části “Sejmutí krytu” na stránce 5.
2. Položte počítač na bok.
3. Vyjměte ventilační panel tak, že stisknete přichytku a vysunete panel nahoru.



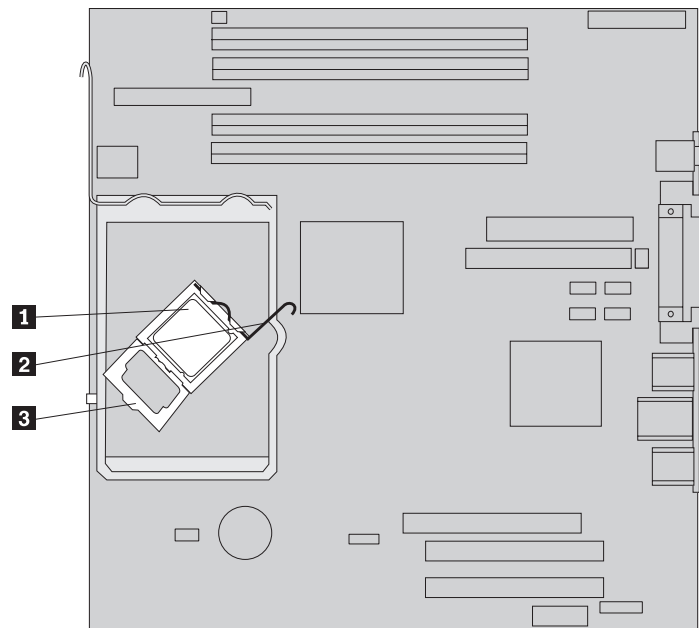
4. Odpojte kabel větráku od základní desky. Zapamatujte si polohu jeho konektoru na základní desce.

- Otočte přichytku **1**, která přidržuje chladič, aby byla zcela zdvižená. Opatrně zdvihněte chladič **2** a vyjměte jej ze základní desky.



**Poznámka:** Když vyměňujete vadnou základní desku, je třeba znovu nainstalovat původní chladič. Opatrně položte chladič na bok na čistý rovný povrch tak, aby se teplovodivá hmota na spodní straně chladiče nedostala do styku s povrchem a nedošlo ke kontaminaci.

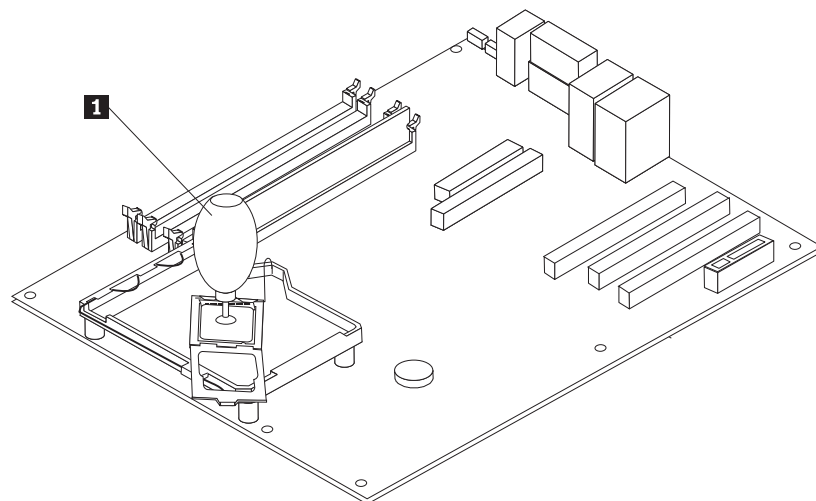
- Uvolněte zajišťovací pérko **2**, které zajišťuje mikroprocesor **1**, a odklopte plechovou klapku **3** na mikroprocesoru do polohy otevřeno.



7. Pomocí přísavného pera **1** zdvihněte mikroprocesor ze soketu na základní desce rovně vzhůru a vyjměte jej.

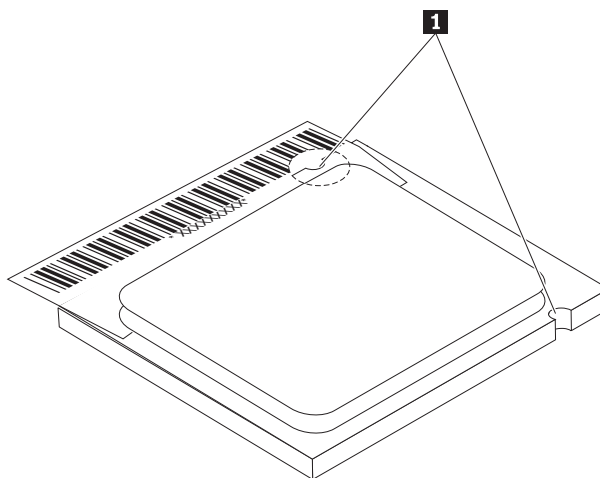
**Důležité**

Nedotýkejte se zlatých kontaktů na dolní straně mikroprocesoru. Pokud se musíte mikroprocesoru dotknout, dotýkejte se pouze jeho stran.



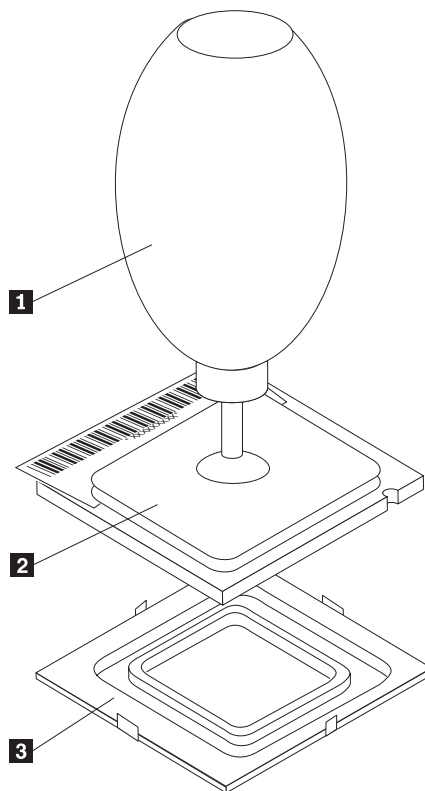
**Poznámky:**

- a. Zapamatujte si orientaci výřezů **1** na mikroprocesoru. To je důležité při instalaci mikroprocesoru zpět na základní desku.



- b. Dejte pozor, abyste nic neupustili nebo neukápli na odkrytý soket pro mikroprocesor. Piny na soketu musejí být udržovány v co největší čistotě.
8. Zkontrolujte, zda je klapka na mikroprocesoru zcela otevřená.

9. Uvolněte ochranný kryt **3**, který chrání zlaté kontakty mikroprocesoru **2**, ale zatím jej neodstraňujte. Pomocí přísavného pera **1** mikroprocesor zdvihněte a teprve potom tento ochranný kryt zcela sejměte.



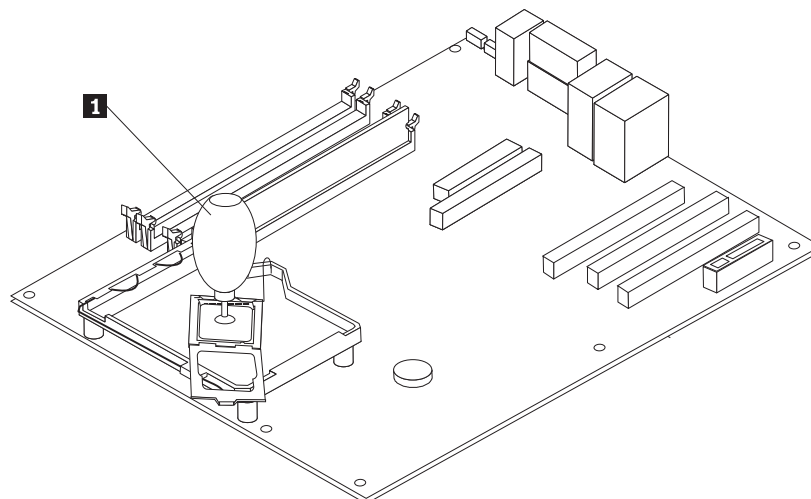
10. Nastavte mikroprocesor tak, aby jeho výřezy souhlasily s výstupky na socketu.

**Důležité**

Při instalaci mikroprocesoru do socketu dejte pozor, abyste jej nenaklonili. Mohly by se poškodit jeho kontakty.

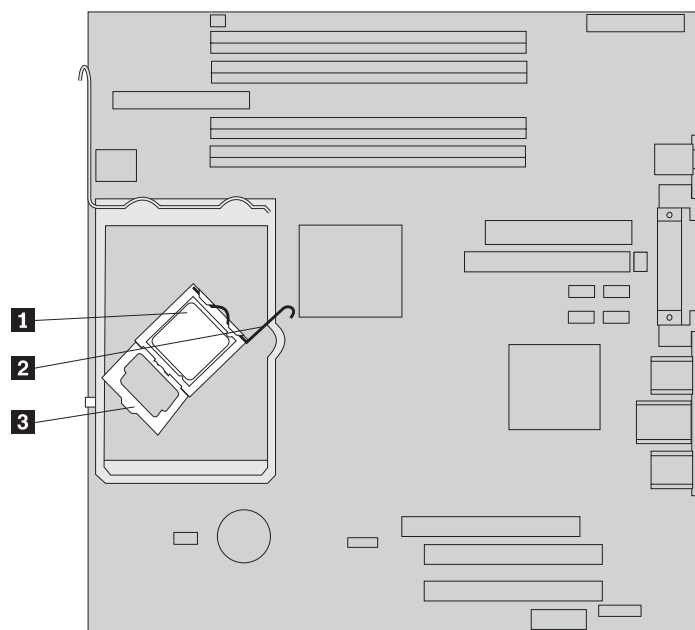


11. Pomocí přísavného pera **1** zasuňte mikroprocesor rovně dolů do socketu.



**Poznámka:** Po dokončení instalace připevněte na vadný mikroprocesor černý ochranný kryt, který jste sundali z nového mikroprocesoru.

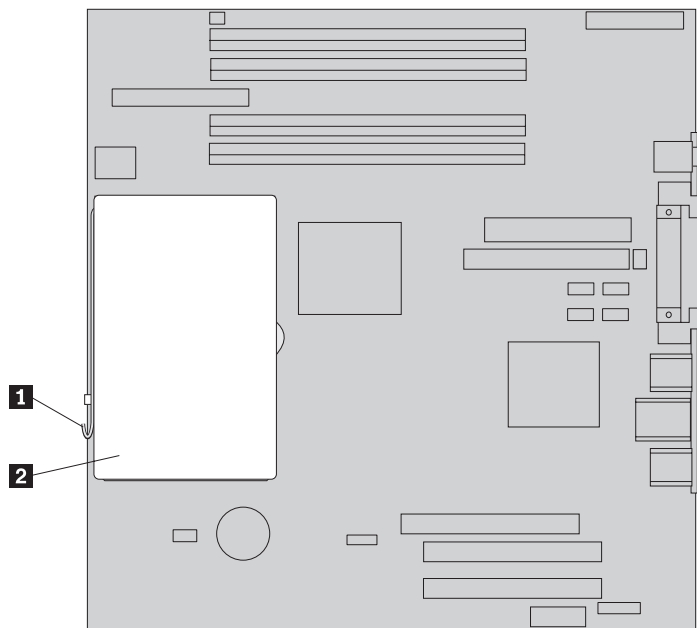
12. Přiklopením plechové klapky **3** do polohy zavřeno a zajištěním pérkem **2** upevněte mikroprocesor **1** na místě. Při upevňování mikroprocesoru dbejte na to, aby zajišťovací pérko správně zapadlo do klapky.



**Poznámka:** Když vyměňujete základní desku, bude na klapce černý ochranný kryt sloužící k ochraně socketu pro mikroprocesor. Když zavřete klapku na mikroprocesoru, tento kryt sejměte. Připevněte jej na klapku mikroprocesoru na vadné základní desce.

13. Zasuňte chladič **2** na místo nad mikroprocesorem. Otočením páčky **1** zpět chladič zajistíte.

**Poznámka:** Vyměňujete-li vadnou základní desku, použijte chladič, který jste z ní vymontovali.



14. Jestliže vyměňujete základní desku, pokračujte dále od kroku 12 na stránce 12. Jestliže vyměňujete pouze mikroprocesor, pokračujte následujícím krokem.
15. Kabel větráku veďte výřezem po straně ventilačního panelu. Potom nainstalujte ventilační panel tak, že jej přiložíte příchýtkami k odpovídajícím otvorům na kostře počítače.
16. Znovu připojte kabel větráku k základní desce.
17. Dále postupujte podle návodu uvedeného v části “Dokončení výměny dílů” na stránce 31.

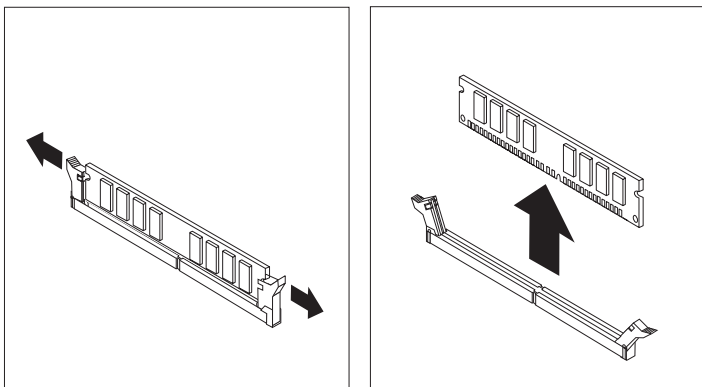
## Výměna paměťového modulu

### Upozornění:

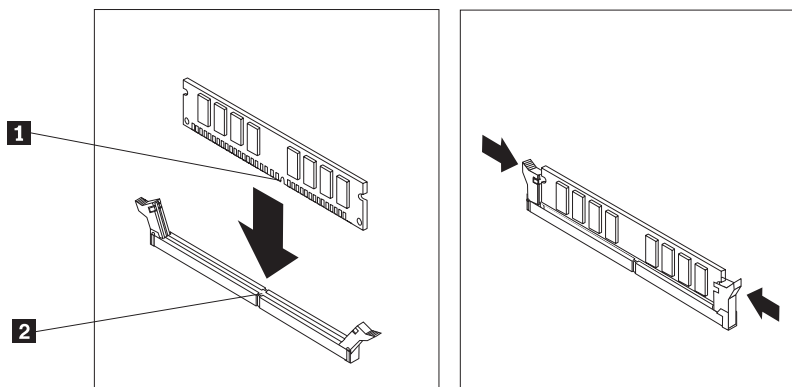
Nepokoušejte se otevřít počítač ani provádět jakoukoli opravu, dokud si nepřečtete důležité bezpečnostní informace v *Úvodní příručce* přiložené k vašemu počítači nebo v manuálu *Hardware Maintenance Manual* (HMM) pro tento počítač. Kopie *Úvodní příručky* nebo manuálu *HMM* získáte na webové adrese:

<http://www.ibm.com/pc/support/site.wss/document.do?lnocid=part-video>.

1. Sejměte kryt počítače. Další informace najdete v části “Sejmutí krytu” na stránce 5.
2. Podívejte se, kde jsou paměťové konektory. Další informace najdete v části “Umístění komponent” na stránce 1.
3. Otevřete příchytky a vyjměte paměťový modul z konektoru.



4. Při instalaci paměťového modulu srovnajte výřez na novém paměťovém modulu **1** vůči odpovídajícímu výstupku na konektoru **2** na základní desce. Přitlačte paměťový modul do konektoru směrem dolů, dokud se jeho příchytky nezavřou.



5. Dále postupujte podle návodu uvedeného v části “Dokončení výměny dílů” na stránce 31.

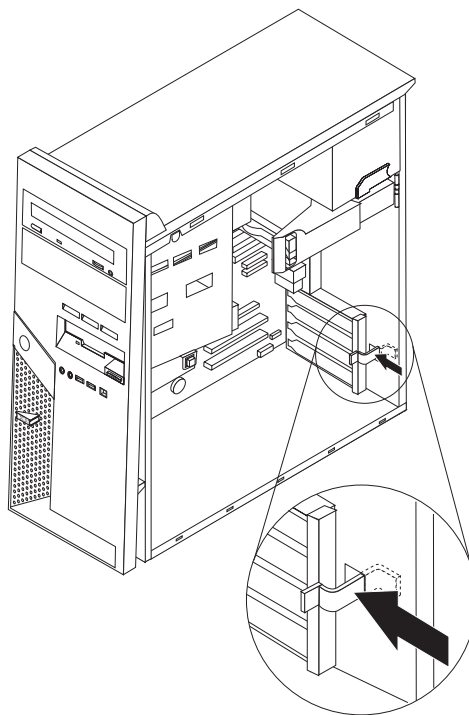
## Výměna adaptéru PCI

### Upozornění:

Nepokoušejte se otevřít počítač ani provádět jakoukoli opravu, dokud si nepřečtete důležité bezpečnostní informace v *Úvodní příručce* přiložené k vašemu počítači nebo v manuálu *Hardware Maintenance Manual* (HMM) pro tento počítač. Kopie *Úvodní příručky* nebo manuálu *HMM* získáte na webové adrese:

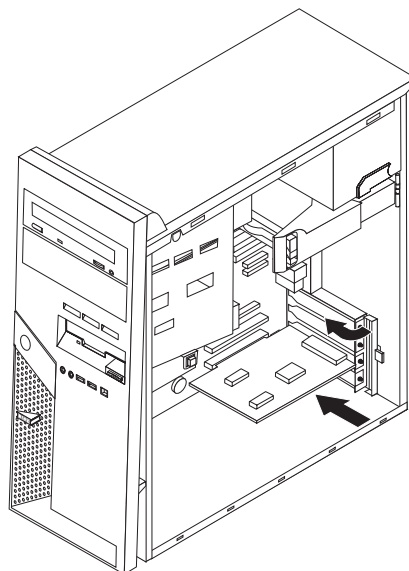
<http://www.ibm.com/pc/support/site.wss/document.do?lnocid=part-video>.

1. Sejměte kryt počítače. Další informace najdete v části “Sejmutí krytu” na stránce 5.
2. Zatlačte na modrou lištu zajišťující adaptéry, jak ukazuje obrázek, a otočte ji do polohy otevřeno.



3. Vyměňte adaptér tak, že jej rovně vytáhnete z konektoru.
4. Do tohoto konektoru zasuňte nový adaptér. Dbejte na to, aby byl adaptér v konektoru správně usazen.

5. Zajistěte adaptéry přiklopením zajišťovací lišty do polohy zavřeno.



6. Dále postupujte podle návodu uvedeného v části “Dokončení výměny dílů” na stránce 31.

## Výměna jednotky pevného disku

### Upozornění:

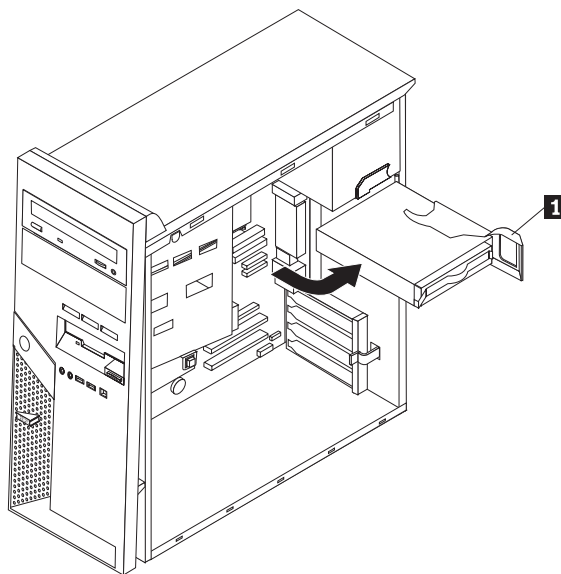
Nepokoušejte se otevřít počítač ani provádět jakoukoli opravu, dokud si nepřečtete důležité bezpečnostní informace v *Úvodní příručce* přiložené k vašemu počítači nebo v manuálu *Hardware Maintenance Manual* (HMM) pro tento počítač. Kopie *Úvodní příručky* nebo manuálu *HMM* získáte na webové adrese:

<http://www.ibm.com/pc/support/site.wss/document.do?lnocid=part-video>.

### Důležité

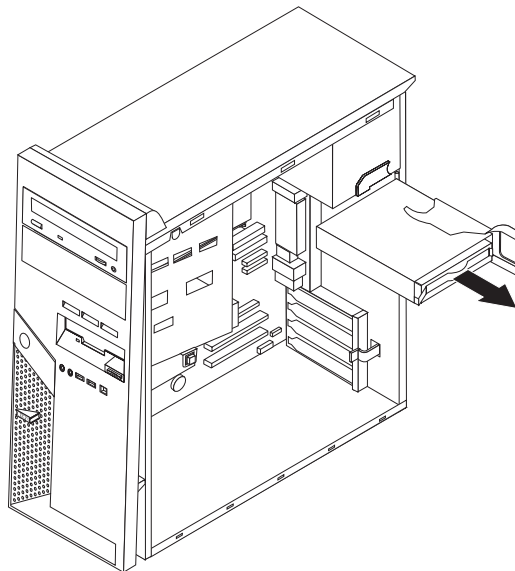
S novým pevným diskem obdržíte také disk CD-ROM *Product Recovery CD*. Tento disk CD-ROM *Product Recovery CD* vám umožní obnovit obsah pevného disku do stejného stavu, v němž byl v době dodávce počítače od výrobce. Více informací týkajících se obnovy softwaru instalovaného od výrobce najdete v *Úvodní příručce* v kapitole o obnově softwaru.

1. Sejměte kryt počítače. Další informace najdete v části “Sejmutí krytu” na stránce 5.
2. Zatáhněte za vysouvací úchytku **1** a otočte schránku s jednotkou pevného disku do polohy, která je znázorněna na obrázku.

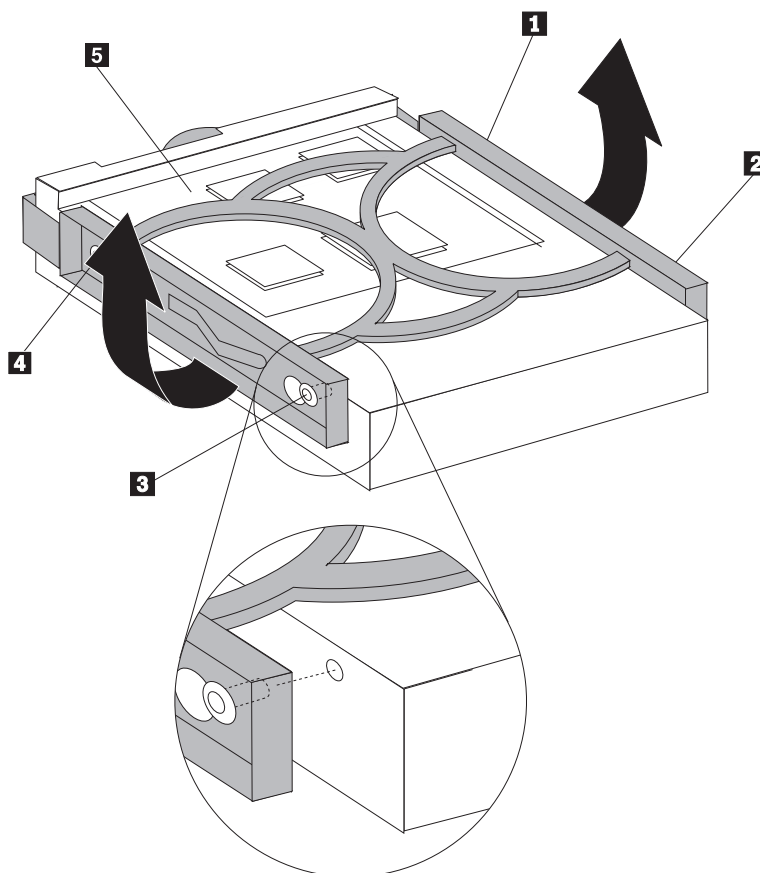


3. Od diskové jednotky odpojte datový a napájecí kabel.

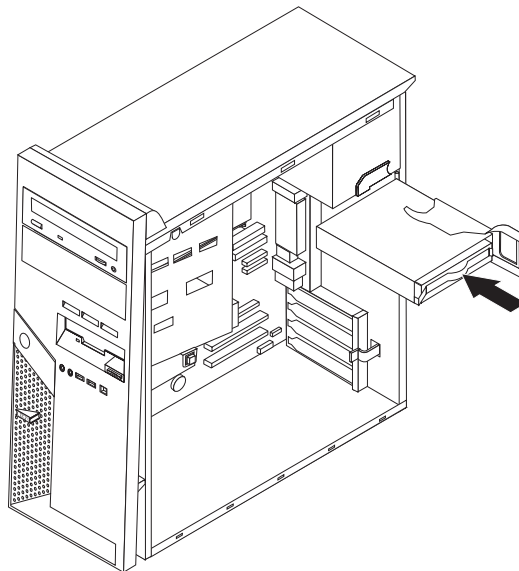
4. Uchopte modrý držák a vysuňte diskovou jednotku ze schránky.



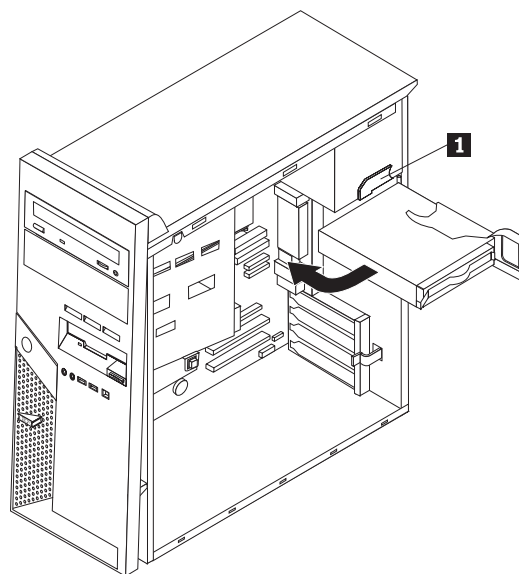
5. Vyměte vadnou diskovou jednotku z modrého rámečku tak, že pružný rámeček ohnete.
6. Při instalaci nové jednotky pevného disku do modrého rámečku ohněte rámeček tak, aby piny **1** až **4** na rámečku zapadly do otvorů na jednotce pevného disku. Nedotýkejte se desky s obvody **5** na spodní straně diskové jednotky.



7. Vložte novou jednotku pevného disku do schránky tak, že deska s obvody bude dole.



8. K nové jednotce pevného disku připojte napájecí a datový kabel. Další informace najdete v části “Schéma umístění dílů na základní desce” na stránce 4.
9. Stiskněte modrou západku **1**, abyste mohli otočením zasunout diskovou jednotku do počítače. Kabely vedte tak, aby bylo možné schránkou s diskovou jednotkou otáčet po celé dráze potřebné pro její zasunutí na místo.



10. Dále postupujte podle návodu uvedeného v části “Dokončení výměny dílů” na stránce 31.

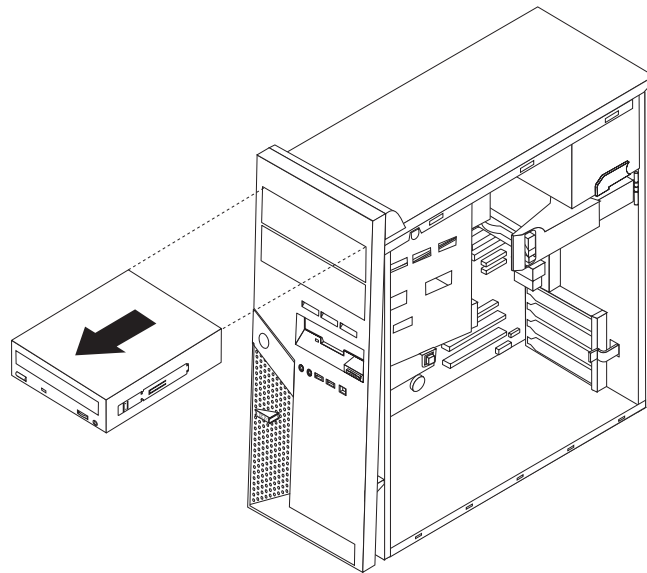


## Výměna optické jednotky

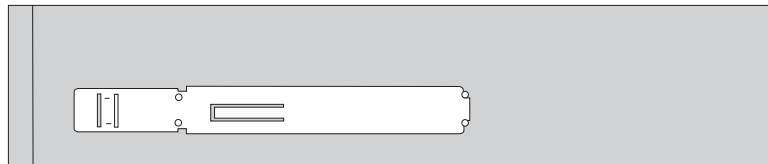
### Upozornění:

Nepokoušejte se otevřít počítač ani provádět jakoukoli opravu, dokud si nepřečtete důležité bezpečnostní informace v *Úvodní příručce* přiložené k vašemu počítači nebo v manuálu *Hardware Maintenance Manual (HMM)* pro tento počítač. Kopie *Úvodní příručky* nebo manuálu *HMM* získáte na webové adrese <http://www.ibm.com/pc/support/site.wss/document.do?lnocid=part-video>.

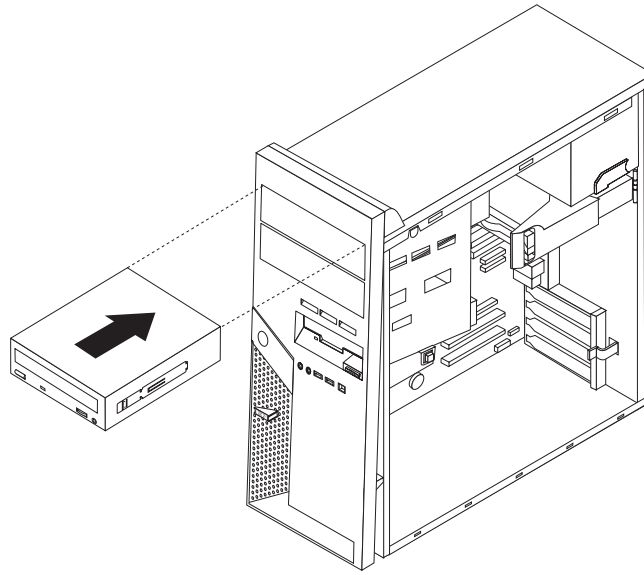
1. Sejměte kryt počítače. Další informace najdete v části “Sejmutí krytu” na stránce 5.
2. Ze zadní části vadné optické jednotky odpojte datový a napájecí kabel.
3. Uvolněte jednotku stisknutím modré zajišťovací klapky po straně jednotky a vysuňte ji ven z přední strany počítače.



4. Odstraňte z vadné jednotky přichytný rámeček a připevněte jej na novou jednotku.



5. Zasuňte optickou jednotku do příslušné pozice a zaklapněte ji na místo.



6. Připojte k jednotce datový a napájecí kabel.
7. Dále postupujte podle návodu uvedeného v části “Dokončení výměny dílů” na stránce 31.

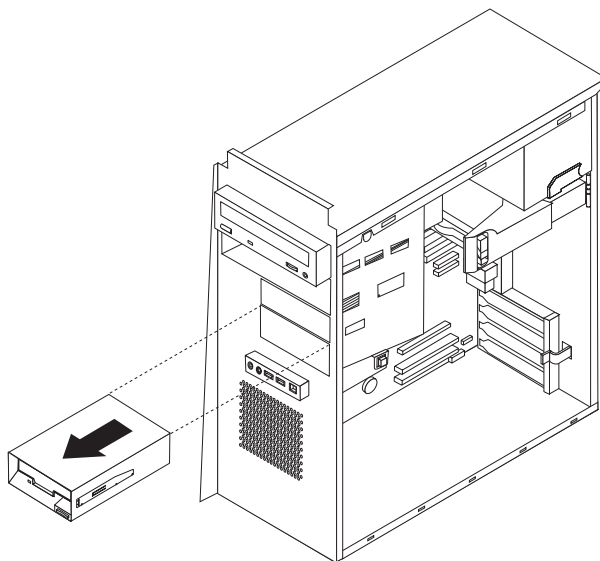
## Výměna disketové jednotky

### Upozornění:

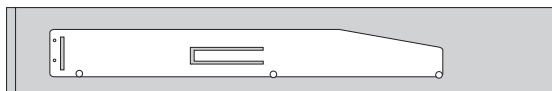
Nepokoušejte se otevřít počítač ani provádět jakoukoli opravu, dokud si nepřčtete důležité bezpečnostní informace v *Úvodní příručce* přiložené k vašemu počítači nebo v manuálu *Hardware Maintenance Manual* (HMM) pro tento počítač. Kopie *Úvodní příručky* nebo manuálu *HMM* získáte na webové adrese:

<http://www.ibm.com/pc/support/site.wss/document.do?lnocid=part-video>.

1. Sejměte kryt počítače. Další informace najdete v části “Sejmutí krytu” na stránce 5.
2. Sejměte čelní rám. Další informace najdete v části “Sejmutí a zpětná instalace čelního rámu” na stránce 6.
3. Ze zadní části disketové jednotky odpojte datový a napájecí kabel.
4. Uvolněte jednotku stisknutím modré zajišťovací klapky po straně jednotky a vysuňte ji ven z přední strany počítače.



5. Odstraňte z vadné jednotky přichytný rámeček a připevněte jej na novou jednotku.



6. Zasuňte disketovou jednotku do příslušné pozice a zaklapněte ji na místo.
7. Připojte k jednotce datový a napájecí kabel.
8. Při instalaci nového čelního rámu jej natočte tak, aby přichytky dole na rámu souhlasily s odpovídajícími otvory na kostře počítače. Naklopte rám, aby nahoře zapadl na své místo.
9. Dále postupujte podle návodu uvedeného v části “Dokončení výměny dílů” na stránce 31.

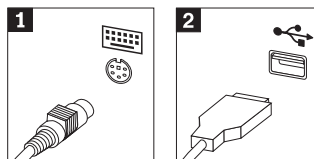
## Výměna klávesnice

### Upozornění:

Nepokoušejte se otevřít počítač ani provádět jakoukoli opravu, dokud si nepřečtete důležité bezpečnostní informace v *Úvodní příručce* přiložené k vašemu počítači nebo v manuálu *Hardware Maintenance Manual (HMM)* pro tento počítač. Kopie *Úvodní příručky* nebo manuálu *HMM* získáte na webové adrese <http://www.ibm.com/pc/support/site.wss/document.do?lnocid=part-video>.

1. Vyjměte veškerá média (diskety, CD nebo pásky) z jednotek, vypněte počítač i všechna připojená zařízení.
2. Odpojte všechny napájecí kabely ze zásuvek.
3. Podívejte se, kde je umístěn konektor pro klávesnici. Viz část “Umístění konektorů na zadní straně počítače” na stránce 3 a část “Umístění konektorů na čelní straně počítače” na stránce 2.

Klávesnici můžete mít připojenou přes standardní konektor **1**, který se nachází na zadní straně počítače, nebo ke konektoru USB **2**, který se může nacházet jak na přední, tak i na zadní straně. Najděte tedy konektor pro klávesnici.



4. Odpojte kabel vadné klávesnice od počítače a připojte k tomuto konektoru kabel nové klávesnice.
5. Dále postupujte podle návodu uvedeného v části “Dokončení výměny dílů” na stránce 31.

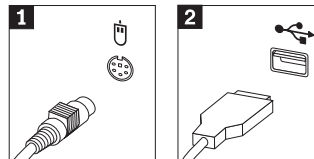
## Výměna myši

### Upozornění:

Nepokoušejte se otevřít počítač ani provádět jakoukoli opravu, dokud si nepřečtete důležité bezpečnostní informace v *Úvodní příručce* přiložené k vašemu počítači nebo v manuálu *Hardware Maintenance Manual* (HMM) pro tento počítač. Kopie *Úvodní příručky* nebo manuálu *HMM* získáte na webové adrese <http://www.ibm.com/pc/support/site.wss/document.do?lnocid=part-video>.

1. Vyjměte veškerá média (diskety, CD nebo pásky) z jednotek, vypněte počítač i všechna připojená zařízení.
2. Odpojte všechny napájecí kabely ze zásuvek.
3. Podívejte se, kde je umístěn konektor pro myš. Viz část “Umístění konektorů na zadní straně počítače” na stránce 3 a část “Umístění konektorů na čelní straně počítače” na stránce 2.

Myš můžete mít připojenou přes standardní konektor **1**, který se nachází na zadní straně počítače, nebo ke konektoru USB **2**, který se může nacházet jak na přední, tak i na zadní straně. Najděte tedy konektor pro myš.



4. Odpojte kabel vadné myši od počítače a připojte k tomuto konektoru kabel nové myši.
5. Dále postupujte podle návodu uvedeného v části “Dokončení výměny dílů” na stránce 31.

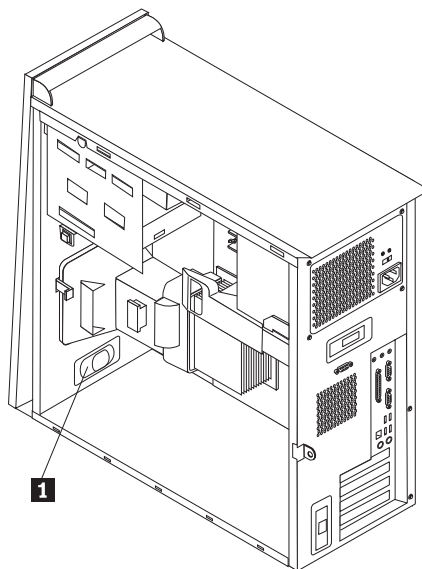
## Výměna vnitřního reproduktoru

### Upozornění:

Nepokoušejte se otevřít počítač ani provádět jakoukoli opravu, dokud si nepřečtete důležité bezpečnostní informace v *Úvodní příručce* přiložené k vašemu počítači nebo v manuálu *Hardware Maintenance Manual* (HMM) pro tento počítač. Kopie *Úvodní příručky* nebo manuálu *HMM* získáte na webové adrese:

<http://www.ibm.com/pc/support/site.wss/document.do?lnocid=part-video>.

1. Sejměte kryt počítače. Další informace najdete v části “Sejmutí krytu” na stránce 5.
2. Na umístění vnitřního reproduktoru se můžete podívat v části “Umístění komponent” na stránce 1.
3. Odpojte kabel reproduktoru od základní desky. Další informace najdete v části “Schéma umístění dílů na základní desce” na stránce 4.
4. Vysuňte reproduktor **1** směrem dolů, aby se uvolnil z příchytěk, které jej přidržují.



5. Přiložte nový reproduktor a zasuňte jej nahoru tak, aby jej kovové příchytky opět zajistily na místě.
6. Připojte kabel reproduktoru k základní desce. Další informace najdete v části “Schéma umístění dílů na základní desce” na stránce 4.
7. Dále postupujte podle návodu uvedeného v části “Dokončení výměny dílů” na stránce 31.

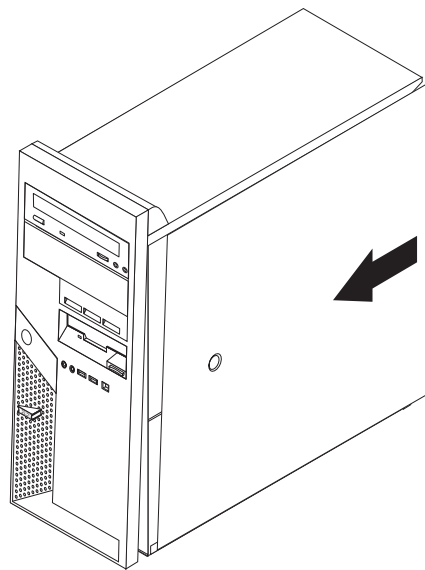
---

## Dokončení výměny dílů

Po výměně vadného dílu je třeba nainstalovat zpět všechny ostatní díly, které jste předtím odstranili, vrátit na místo kryt počítače a znovu připojit jednotlivé kabely včetně telefonních linek a napájecích kabelů. Také, v závislosti na vyměňovaném dílu, bude možná třeba potvrdit aktualizované informace v programu Setup Utility. Viz kapitola o spouštění programu Setup Utility v *Úvodní příručce*.

Na konci instalace:

1. Dbejte na to, aby všechny komponenty byly správně namontovány a aby v počítači nezůstalo žádné nářadí ani šroubky. Informace o umístění různých komponent najdete v části "Umístění komponent" na stránce 1.
2. Odstraňte veškeré kabely, které by mohly bránit v instalaci krytu počítače.
3. Položte kryt na kostru skříně tak, aby kolejničky na kostře zapadaly do vodících lišt ve spodní části krytu počítače. Potom zasuňte kryt počítače, až zaklapne na místo.



4. Znovu připojte externí kabely. Napájecí kabel připojte nejprve k počítači a potom do řádně zapojené elektrické zásuvky (s ochranným kolíkem). Viz část “Umístění konektorů na čelní straně počítače” na stránce 2 a část “Umístění konektorů na zadní straně počítače” na stránce 3.
5. Jestliže vyměňujete základní desku, musíte aktualizovat (flash) systém BIOS postupem uvedeným v části “Aktualizace (flash) systému BIOS z diskety”.
6. Chcete-li aktualizovat svoji konfiguraci, přečtěte si kapitolu o spouštění programu Setup Utility v *Úvodní příručce*, kterou jste obdrželi s počítačem.

---

## Aktualizace (flash) systému BIOS z diskety

### Důležité

Pomocí programu IBM Setup Utility si zobrazte informace o systému. Postup najdete v *Úvodní příručce* v kapitole o spouštění programu IBM Setup Utility. Jestliže se sériové číslo a typ/model počítače uvedené v hlavním menu neshodují s údaji na štítku vašeho počítače, musíte aktualizovat (flash) systém BIOS, abyste změnili toto sériové číslo a typ/model.

K aktualizaci (flash) systému BIOS z diskety použijte tento postup:

1. Do disketové jednotky (jednotka A) vložte disketu s aktualizací (flash) systémových programů. Aktualizace systémových programů se nacházejí na webových stránkách <http://www.ibm.com/pc/support>.
2. Zapněte počítač. Je-li již zapnutý, je třeba jej vypnout a znovu zapnout. Poté se spustí aktualizace.
3. Při dotazu na volbu jazyka napište z numerické klávesnice číslo, které odpovídá požadovanému jazyku, a stiskněte klávesu Enter.
4. Na výzvu ke změně sériového čísla stiskněte Y.
5. Napište sedmimístné sériové číslo svého počítače a stiskněte klávesu Enter.
6. Na výzvu ke změně typu/modelu počítače stiskněte Y.
7. Napište sedmiznakové označení typu/modelu svého počítače a stiskněte klávesu Enter.
8. Aktualizaci dokončete podle instrukcí na obrazovce.







Číslo položky: 39J7731

Vytištěno v Dánsku společností IBM Danmark A/S.

(1P) P/N: 39J7731

